

ZAŠTITA U AUTOMATIZIRANOJ PROIZVODNJI

Bobanović, Mate

Undergraduate thesis / Završni rad

2020

Degree Grantor / Ustanova koja je dodijelila akademski / stručni stupanj: **Karlovac University of Applied Sciences / Veleučilište u Karlovcu**

Permanent link / Trajna poveznica: <https://um.nsk.hr/um:nbn:hr:128:143703>

Rights / Prava: [In copyright](#)/[Zaštićeno autorskim pravom.](#)

Download date / Datum preuzimanja: **2024-07-09**



VELEUČILIŠTE U KARLOVCU
Karlovac University of Applied Sciences

Repository / Repozitorij:

[Repository of Karlovac University of Applied Sciences - Institutional Repository](#)



zir.nsk.hr



DIGITALNI AKADEMSKI ARHIVI I REPOZITORIJI

ZAŠTITA U AUTOMATIZIRANOJ PROIZVODNJI

Bobanović, Mate

Undergraduate thesis / Završni rad

2020

Degree Grantor / Ustanova koja je dodijelila akademski / stručni stupanj: **Karlovac University of Applied Sciences / Veleučilište u Karlovcu**

Permanent link / Trajna poveznica: <https://um.nsk.hr/um:nbn:hr:128:143703>

Rights / Prava: [In copyright](#)/[Zaštićeno autorskim pravom.](#)

Download date / Datum preuzimanja: **2023-02-15**



VELEUČILIŠTE U KARLOVCU
Karlovac University of Applied Sciences

Repository / Repozitorij:

[Repository of Karlovac University of Applied Sciences - Institutional Repository](#)



zir.nsk.hr



DIGITALNI AKADEMSKI ARHIVI I REPOZITORIJI

Veleučilište u Karlovcu
Odjel Sigurnosti i zaštite

Stručni studij sigurnosti i zaštite

Mate Bobanović

ZAŠTITA U AUTOMATIZIRANOJ PROIZVODNJI

ZAVRŠNI RAD

Karlovac, 2020.

Karlovac University of Applied Sciences

Safety and Protection Department

Professional undergraduate study of Safety and Protection

Mate Bobanović

PROTECTION IN AUTOMATED PRODUCTION

Final paper

Karlovac, 2020.

Veleučilište u Karlovcu
Odjel Sigurnosti i zaštite

Stručni studij Sigurnosti i zaštite

Mate Bobanović

ZAŠTITA U AUTOMATIZIRANOJ PROIZVODNJI

ZAVRŠNI RAD

Mentor:

prof. dr. sc. Budimir Mijović

Karlovac, 2020.

PREDGOVOR

Izjavljujem pod punom moralnom odgovornošću da sam završni rad izradio samostalno, isključivo znanjem i iskustvom stečenim tijekom studiranja kroz obrazovnu instituciju Veleučilišta u Karlovcu. Služeći se navedenim izvorima podataka i uz pomoć navedene literature.

Posebnu zahvalu bih dao mentoru prof. dr. sc. Budimir Mijović na savjetima i uputama prilikom izrade završnog rada.

Također se zahvaljujem obitelji i prijateljima na pruženoj podršci tijekom studiranja.

SAŽETAK

Svrha ovog rada je da se sažeto opišu vrste, načini, prednosti i nedostaci automatizirane proizvodnje, te kao glavni čimbenik automatizirana proizvodnja radi povećanja sigurnosti.

Jedan od najvažnijih ciljeva u industrijskoj automatizaciji je povećanje sposobnosti stroja da obavlja rad bez ljudske prisutnosti. U današnjem modernom industrijskom svijetu doprinos automatizacije u serijskoj proizvodni postaje sve značajniji.

Prvenstveno će se govoriti o zaštiti i sigurnosti poslovnog procesa, zaštiti i sigurnosti strojeva robota i manipulatora, te način na koji oni utječu na radnike tijekom tehnološkog procesa.

Kako postoje opasnosti u radu sa robotima i strojevima opisati će se mjere zaštite koje bi trebalo provoditi kako bi se sačuvala sigurnost radnika i ostalog osoblja.

KLJUČNE RIJEČI: automatizacija, tehnološki proces, zaštita strojeva, mjere zaštite.

SUMMARY

The purpose of this paper is to briefly describe the types, methods, advantages and disadvantages of automated production, and as a major factor automated production to increase safety.

One of the most important goals in industrial automation is to increase the ability of a machine to perform work without human presence. In today's modern industrial world, the contribution of automation in serial production is becoming increasingly important.

Primarily we will talk about the protection and safety of the business process, the protection and safety of robotic machines and manipulators, and the way they affect workers during the technological process.

As there are dangers in working with robots and machines, I will describe the protection measures that should be implemented in order to preserve the safety of workers and other staff.

KEY WORDS: automation, technological process, machine protection, protection measures.

SADRŽAJ

1. UVOD.....	1
1.1. Predmet i cilj rada	1
1.2. Izvori podataka i metode prikupljanja.....	1
2. INDUSTRIJSKA PROIZVODNJA	2
2.1. Proizvodni sustav	2
2.2. Proizvodni proces.....	4
2.3. Uvod u fleksibilnu proizvodnju.....	5
3. AUTOMATIZACIJA PROIZVODNJE	7
3.1. Tipovi automatizacije.....	10
4. ZAŠTITA NA RADU	13
4.1. Izvori opasnosti	13
4.2. Pravila za siguran način rada.....	15
5. ZAŠTITNA OPREMA	18
5.1. Sredstva za zaštitu glave	18
5.2. Sredstva za zaštitu lica i očiju	19
5.3. Sredstva za zaštitu sluha.....	20
5.4. Sredstva za zaštitu organa za disanje	21
5.5. Sredstva za zaštitu ruku.....	21
5.6. Sredstva za zaštitu tijela	22
5.7. Sredstva za zaštitu nogu	23
5.8. Sredstva za zaštitu od pada sa visine.....	23
6. ROBOTI	24
6.1. Generacije industrijskih robota	24
6.2. Primjena industrijskih robota	25
6.2.1. Dijelovi industrijskih robota	27
6.3. Zaštita na radu s robotima	27
6.4. Zaštitna oprema pri radu s industrijskim robotima	29
6.4.1. Svjetlosna zavjesa	29
6.4.2. Mehanička barijera.....	30
6.5. Primjer industrijskog robota.....	31
6.5.1. Glavni dijelovi industrijskog robota	31
6.5.2. Pravokutna konfiguracija robota.....	32
6.5.3. Cilindrična konfiguracija robota	33
6.5.4. Sferna konfiguracija robota.....	33

6.5.5. Mehanički sistem industrijskog robota	34
6.6. Zaštita na radu kod industrijskog robota	36
7. ZAKLJUČAK.....	38
8. LITERATURA	39
9. PRILOZI.....	40

1. UVOD

Zaštita u automatiziranoj proizvodnji kao tema ovog završnog rada, govori nam o značenju sustava zaštite na radu, vrijednostima mjera, aktivnosti i metoda za otklanjanje i smanjivanje rizika pri radu.

Stupanj automatizacije, koji se u konkretnom slučaju može primijeniti s obzirom na gospodarstvenost, značajno ovisi o količini proizvoda i vremenskoj potrebi za te proizvode, o asortimanu, složenosti i izmjerama obradaka. Sve aktivnosti uvođenja fleksibilnih obradnih sustava trebaju biti u skladu s konceptom računalom vođene ili integrirane proizvodnje, jer se jedino u tom slučaju mogu ostvariti zadaci budućnosti tj. automatizirane tvornice.

1.1. Predmet i cilj rada

Cilj ovoga rada je podizanje svijesti o zaštiti na radu, te sprječavanje opasnih situacija i zaštita od istih. Zadnjih nekoliko desetljeća znanost i tehnologija napreduju neprekidnim tempom te ljudska vrsta postaje sve više ovisnija o tehnologiji, tako da se roboti i strojevi upotrebljavaju gotovo u svim proizvodnim procesima. Oni boje automobile, pričvršćuju sitne dijelove, pregledavaju gotove proizvode, obavljaju druge osjetljive poslove izvanrednom brzinom i točnošću.

Značaj automatizacije, odnosno prijenos rada čovjeka na strojeve kroz tehnički napredak i mehanizacija rada omogućavaju ljudima u pogonu lakše uvijete rada. Automatizacija smanjuje potrebu za ljudskom prisutnošću u obavljanju određenih djelatnosti.

1.2. Izvori podataka i metode prikupljanja

U ovome radu analizirao sam zaštitu u automatiziranoj proizvodnji. Ljudi su izloženi poslovnim procesima, a samim time sigurnost poslovnog procesa. Uz to, analizirao sam industrijsku proizvodnju, te zaštitne mjere i sredstva za zaštitu na radu u industriji i pri radu s robotima.

Podatci su prikupljeni istraživanjem, a korištene metode su istraživanjem preko web stranica i istraživanje iz knjiga.

2. INDUSTRIJSKA PROIZVODNJA

Od početka razvitka alatnih strojeva, obrada odvajanjem čestica i alatni strojevi razvijali su se na radioničkom iskustvu i intuiciji, skromnim korištenjem znanja o zakonima fizike i kemije.

Postoje tri faze razvitka industrijske proizvodnje a to su:

- faza energetike
- faza mehanizacije
- faza automatizacije

Danas se nalazimo u trećoj fazi razvitka, automatizaciji, koja počinje 1950. godine s napretkom elektroničke obrade podataka. Ova faza razvitka karakterizirana je drastičnim razvitkom informacijskih tehnologija koja ima veliki utjecaj na budućnost te na automatizirane tvornice. Načela automatskog upravljanja prvi put uvedena su pri realizaciji PARSON-ovih zamisli u laboratoriju za servomehanizme MIT-a (Massachusetts Institut of Technology) 1952. godine. Razvitak tehnologije računala, posebno računalnih sklopnih komponenti, zacrtala je novi put automatizacije alatnih strojeva.

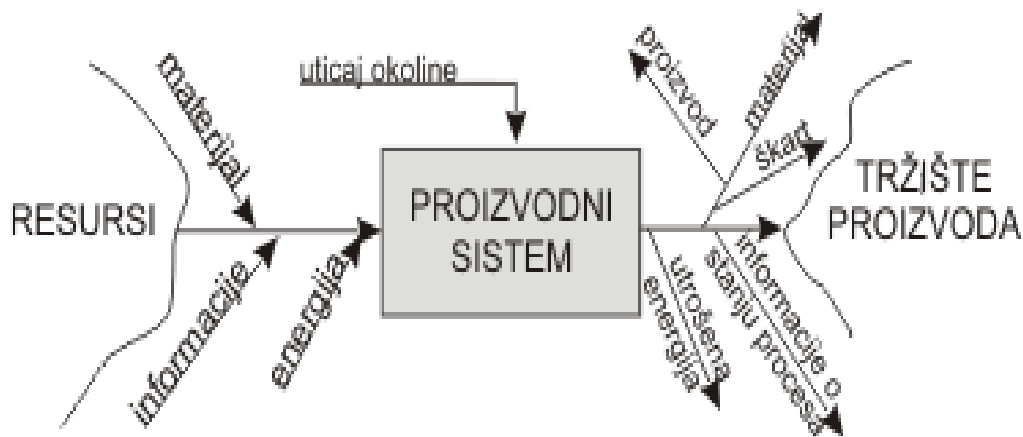
Osnovna karakteristika suvremenog svijeta je ubrzani znanstveni i tehnološki razvoj, koji sve značajnije utječe na odnose u svijetu i na poziciju svake zemlje. Zbog toga, znanstveni i tehnološki razvoj svake zemlje postaje osnovna pretpostavka ostvarivanja povoljnijih međunarodnih i gospodarstvenih odnosa te političke nezavisnosti.

2.1. Proizvodni sustav

Proizvodnja predstavlja usmjerenu aktivnost koja ima za cilj dobivanje proizvoda korisnih za društvo čija struktura varira u širokim granicama kako po vrsti tako i po kvaliteti i količini.

Sistemi koji služe za ostvarivanje ciljeva proizvodnje nazivaju se proizvodni sistemi. To je skup različitih elemenata uvezanih tako da kao cjelina mogu dati bolji rezultat proizvodnje nego što bi ih dali njegovi dijelovi samostalno. (Slika 1)

Teško je napraviti granicu bilo kojeg proizvodnog sistema jer je, u principu, svaki sistem sastavljen od podsistema ali je istovremeno i dio nekog većeg sistema. Proizvodni sistem obuhvaća skup tehnoloških sistema i drugih tehničkih, informatičkih i energetske struktura koji na određen način osiguravaju izvršavanje postavljenih ciljeva proizvodnog procesa.



Slika 1. Shematski prikaz čimbenika proizvodnog procesa

Unutar proizvodnog sustava vrši se transformacija ulaznih veličina u nizu postupaka promjene stanja u izlazne veličine projektirane kvalitete i vrijednosti. Elementi koji direktno utječu na razvoj proizvodnih sustava su:

- sposobnost predviđanja događaja
- brzina usvajanja novih tehnoloških rješenja
- kvaliteta postupaka promjene stanja elemenata sustava
- kvaliteta organizacije sustava
- kvaliteta upravljanja postupcima promjene stanja
- efikasnost i kvaliteta podrške (logistike).

Obzirom na različite kriterije klasifikacije postoje i različite vrste proizvodnih sustava:

- Statički - dinamički proizvodni sustavi. Statički sustav podrazumijeva konstantnost vrijednosti svih njegovih elemenata i veza unutar sustava i tokom vremena, dok dinamički podrazumijeva određene promjene u elementima vezama i vremenu.
- Deterministički - stohastički proizvodni sustavi. Deterministički (unaprijed zadan) sustav je onaj koji se može proračunati, unaprijed definirati svim elementima i relacijama unutar sustava i vremena kao i njegovo ponašanje u budućnosti, dok se stohastički sustavi ponašaju različito tokom vremena i realizacije, te se ne mogu proračunati nego samo prognozirati.
- Otvoreni - zatvoreni proizvodni sustavi. Ova podjela se uspostavlja prema postojanju veza sustava s okolinom i vrši li se razmjena materijala, informacija i energije.

Složenost proizvodnog sustava podrazumijeva broj elemenata njihove veze i interakciju između elemenata sustava, pa se u ovoj klasifikaciji sustavi dijele na: jednostavne, složene i vrlo složene proizvodne sustave.

2.2. Proizvodni proces

Proizvodni proces je osnova svake industrijske proizvodnje, a podrazumijeva sve aktivnosti i djelovanja koja rezultiraju pretvaranjem ulaznih materijala (sirovina, poluproizvoda) u gotov proizvod.

On obuhvaća i sva sredstva i osoblje na kojima se i s kojima se vrše aktivnosti od skladišta ulaznog materijala do skladišta gotovih proizvoda.

Sastoji se od:

- tehnološkog procesa,
- prijevoza ili transportnog procesa,
- procesa organizacije,
- procesa informacija,

pa predstavlja nedjeljivu cjelinu tehnike, tehnologije, organizacije i ekonomije.



Slika 2. Odnos proizvoda, proizvodnog procesa i sustava

Proizvodna sredstva ili sredstva za proizvodnju su dio društvenog bogatstva koji služi za proizvodnju dobara i usluga. Sastoje se od materijalnih sredstava, uređaja i programa, primjenom kojih se u određenom tehnološkom procesu od različitih predmeta (objekata), promjenom njihovih svojstava, dobivaju određeni proizvodi i usluge. (Slika 2).

2.3. Uvod u fleksibilnu proizvodnju

Osnova općeg društveno - političkog napretka je tehnološki razvitak, koji se prvenstveno odnosi na razvitak mikroelektronike, na genetski inženjering, fleksibilne tehnologije i inteligentne sustave. Fleksibilna proizvodnja je svojom pojavom u industriji ubrzala rješavanje do tada veoma važnih problema kod pojedinačne i maloserijske proizvodnje:

- brza promjena asortimana proizvoda,
- sistem pogodan za izradu različitih proizvoda u malim serijama
- sposobnost promjene redoslijeda operacija, kojima se sada upravlja pomoću programa

Proizvodnja je fleksibilna jer je po organizaciji, strukturi opreme i tehnologiji takva da se prilagođava promjenama na tržištu i zahtjevnom tržištu. Osnovni parametar fleksibilne proizvodnje je sposobnost prilagođavanja proizvodnje različitim proizvodnim zadacima, koji u okviru fleksibilne proizvodnje mogu biti uvjetovani različitim činiocima:

- geometrijom proizvoda
- tehnologijom proizvodnje
- količinom proizvoda
- vremenima trajanja proizvodnog procesa

Suština fleksibilne proizvodnje je njena sposobnost da se prilagodi promjenama na tržištu u smislu da proizvodi ono što tržište objektivno traži. Fleksibilna proizvodnja je način organizacije proizvodnje koji ima takvu povezanost rada, sredstava za rad i predmeta rada u ekonomski racionalnu proizvodnju, sposobnu da svoje proizvode prilagođava zahtjevima tržišta, zahvaljujući fleksibilnoj opremi i promjenama u organizaciji informacijskih i materijalnih tokova bez velikih promjena u strukturi.

Osnovni ciljevi fleksibilne proizvodnje su:

- povećanje produktivnosti rada,
- povećanje ekonomičnosti izrade malih serija,
- poboljšavanje kvalitete proizvoda,
- bolje iskorištavanje strojeva,
- lako prilagođavanje proizvodnje kod izmjene proizvoda,
- povećanje nivoa integracije proizvodnih procesa,

- oslobađanje ljudi monotonog rada i rada u teškim i opasnim uvjetima

Fleksibilna automatizacija je, pored inteligentnih procesa i strojeva, najsuvremeniji trend tehnološkog razvitka proizvodnje s diskontinuiranim procesima. Za razliku od klasične automatizacije, koja se gospodarstveno primjenjuje kod visokoserijske i masovne proizvodnje, fleksibilna automatizacija je rentabilna i kod maloserijske, čak i pojedinačne proizvodnje.

3. AUTOMATIZACIJA PROIZVODNJE

Osnovni cilj uvođenja automatizacije proizvodnje u industriji je:

- povećanje proizvodnosti
- povećanje kakvoće izrade
- smanjenje troškova proizvodnje

Ako se radi o masovnoj proizvodnji, sa stalnim karakteristikama proizvoda u dužem vremenskom periodu, tada se zahtjeva:

- što veća proizvodnost
- što niža cijena po jedinici proizvoda

Međutim, ako se radi o maloserijskoj i jediničnoj proizvodnji, prvenstveno je važna univerzalnost i mobilnost, što čini fleksibilnost. Automatizacija obradnih i tehnoloških sustava, na osnovi krute automatizacije, donedavno je bila jedina mogućnost automatizacije proizvodnje kojom se postiže vrlo velika proizvodnost i gospodarstvenost. Za automatizaciju velikoserijske i masovne proizvodnje, ovisno o vrsti obrade, koriste se:

- automatske tokarilice
- agregatni strojevi, jedno i višepozicijski
- transfer linije

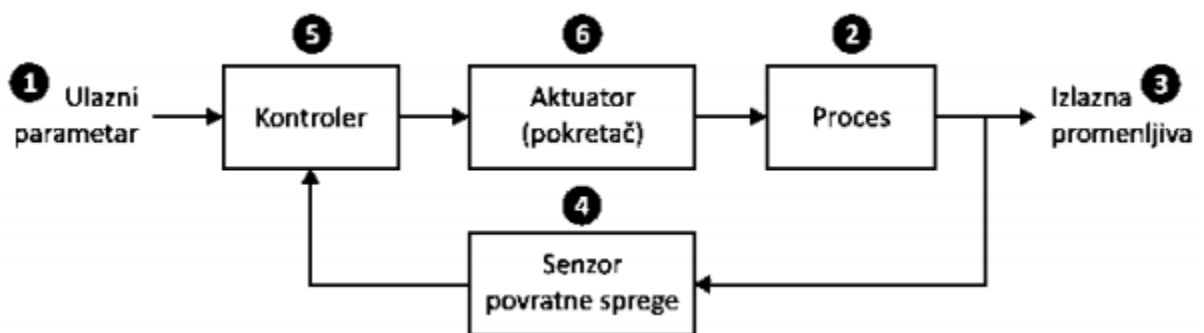
Transfer - linije su skupe, pa se isplate ako je u pitanju obrada velike količine dijelova u dužem vremenskom razdoblju. Budući da je veoma teško učiniti bilo kakvu rekonstrukciju ili preuređenje transfer- linije, dijelovi koji se na njoj obrađuju ne podnose konstruktivne izmjene. Dakle, pored prednosti krute automatizacije, ona koči razvoj i usavršavanje proizvoda.

Upravljački element automatiziranog sustava izvršava program uputstava. Sustav kontrole omogućava procesu da ostvari svoje definirane funkcije, da izvrši neku operaciju za proizvodnju.

Kontrole u automatiziranom sustavu mogu biti zatvorene ili otvorene petlje. Kontrolni sustav s zatvorenom petljom poznat je i kao sustav s povratnom spregom, u kojem se izlazna funkcija uspoređuje sa ulaznim parametrom i bilo koja razlika između ove dvije vrijednosti koristi se za korekciju ulaza na osnovu izlaza.

Kao što je prikazano na slici 3., sustav kontrole sa zatvorenim petljom sastoji se od šest osnovnih elemenata:

- ulazni parametar,
- proces,
- izlazna promjenljiva,
- senzor povratne sprege,
- kontroler,
- aktuator (pokretač)



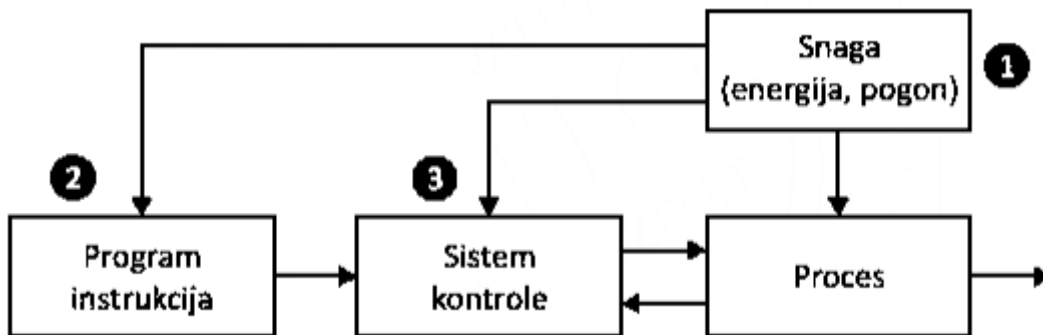
Slika 3. Sustav kontrole s povratnom spregom

Ulazni parametar, naziva se i podešena točka. Ona predstavlja željenu vrijednost izlaza. U sustavu za kontrolu kućne temperature, podešena točka je željeno podešavanje termostata. Proces je kontrolirana operacija ili funkcija. Konkretno, to je izlazna promjenljiva koja se kontrolira u petlji. U ovome slučaju, proces na koji se obraća pažnja je obično proizvodna operacija, kao i izlazna promjenljiva koja predstavlja neki varijabilni proces, možda kritične mjere u procesu, kao što su temperatura, sila ili protok. (Slika 3)

Senzor se koristi za mjerenje izlaznih promjenjivih varijabli i za zatvaranje petlje između ulaza i izlaza. Podešavanje se vrši pomoću jednog ili više aktuatora, hardverskih uređaja koji obavljaju fizičku kontrolu radnji, kao što su električni motori ili ventili za reguliranje protoka.

Automatizirani sustav se sastoji od tri osnovna elementa:

- energija (snaga) da omogući proces i rad sistema,
- program da usmjeri proces,
- sustav kontrole čiji je zadatak da postavi uputstva



Slika 4. Automatizacija i kontrola tehnologija unutar proizvodnog sustava

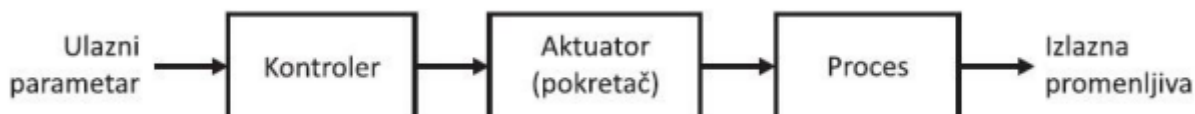
Upravljački element automatiziranog sustava izvršava program uputstava. Sustav kontrole omogućava procesu da ostvari svoje definirane funkcije, da izvrši neku operaciju za proizvodnju. Za razliku od zatvorenog sistema za kontrolu petlje, sistem kontrole s otvorenom petljom radi bez povratne sprege. (Slika 4)

Za razliku od zatvorenog sistema za kontrolu petlje, sistem kontrole s otvorenom petljom radi bez povratne sprege. (Slika 5)

U ovom slučaju, kontrole rade bez mjerenja izlazne vrijednosti, tako da nema usporedbe između stvarne izlazne vrijednosti i željenog ulaznog parametra. Uz sustav sa otvorenom petljom, uvijek postoji rizik da aktuator neće biti dovoljno efikasan po pitanju procesa, a to je nedostatak otvorene petlje. Njegova prednost je da je generalno jednostavniji i jeftiniji od sustava sa zatvorenom petljom. Sustavi s otvorenom petljom su obično prikladni kada su sljedeći uvjeti u pitanju:

- radnje koje sustav kontrolira su jednostavne
- funkcije pobuđivanja su jako pouzdane
- bilo kakve reakcijske sile u odnosu na aktuator su dovoljno male, tako da nemaju nikakav utjecaj na aktuator

Ako ove karakteristike ne vrijede, onda sustav kontrole sa zatvorenom petljom je više odgovarajući.



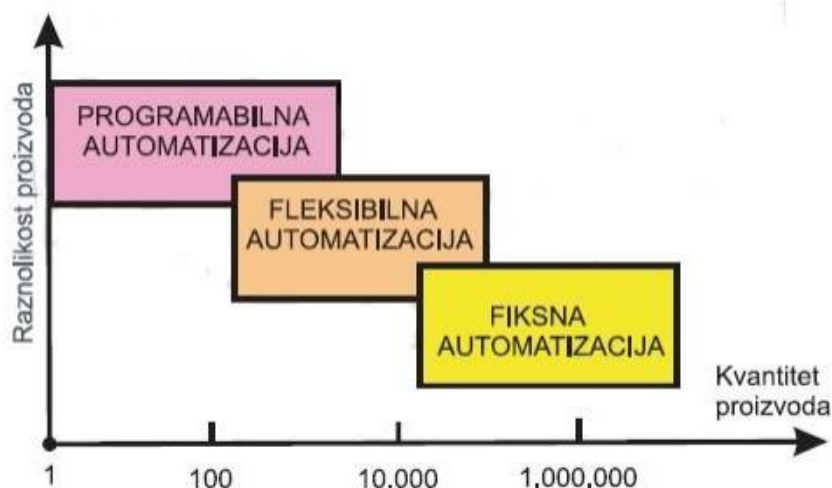
Slika 5. Sustav kontrole s otvorenom petljom

Za slučaj otvorene petlje, skica sustava za pozicioniranje će biti slična prethodnoj, osim što nema prisutnu povratnu spregu i koristi se koračni motor umjesto jednosmjernog servo motora. Koračni motor je konstruiran tako da rotira vreteno u preciznim koracima za svaki impuls dobiven od kontrolera. Sve dok je vratilo motora povezano s glavnim vretenom i dok glavno vreteno translira radni stol, svaki impuls se pretvara u malo konstantno linearno gibanje stola.

3.1. Tipovi automatizacije

Jedan od mogućih načina klasificiranja automatskih proizvodnih sistema na tri osnovna tipa je:

- fiksna automatizacija
- fleksibilna automatizacija
- programabilna automatizacija



Slika 6. Raznolikosti u funkciji količine proizvoda za automatizirane proizvodne

Fiksna automatizacija je sustav u kojemu je redosljed operacija fiksiran sa konfiguracijom namjenske opreme. Operacije u redosljedu obično su jednostavne. To je integracija i koordinacija mnogih takvih operacija u neki dio opreme koja čini složeni sustav. (Slika 6)

Tipična svojstva fiksne automatizacije su:

- velika početna investicija
- veliki obim proizvodnje
- relativno nefleksibilna u prilagođavanju izmjenama proizvoda

Ekonomska opravdanost za fiksnu automatizaciju nalazi se u proizvodima s velikim obujmom potražnje. Veliki početni troškovi opreme mogu se podijeliti na vrlo veliki broj jedinica, što

čini jedinične troškove privlačnim u usporedbi s alternativnim metodama proizvodnje. Primjeri fiksne automatizacije uključuju mehanizirane montažne linije i transfer linije.

U programabilnoj automatizaciji proizvodna oprema se projektira sa mogućnošću izmjene redoslijeda operacija da bi se prilagodila različitim konfiguracijama proizvoda. Redoslijed operacija se kontrolira pomoću programa, koji je skup instrukcija kodiranih tako da ih sustav može čitati i interpretirati. Novi programi se mogu pripremiti i unijeti u opremu da bi se proizveli novi proizvodi.



Svojstva koja karakteriziraju programabilnu automatizaciju su:

- velika investicija u univerzalnu opremu
- mali obujam proizvodnje u odnosu na fiksnu automatizaciju
- fleksibilnost u vezi s izmjenama u konfiguraciji proizvoda
- velika pogodnost za srednjeserijsku proizvodnju

Automatizirani proizvodni sustavi koji su programabilni upotrebljavaju se u proizvodnji malog i srednjeg obujma. Dijelovi ili proizvodi tipično se rade u serijama. Za proizvodnju svake nove serije različitog proizvoda sustav se mora reprogramirati. Stroj se također mora fizički pripremiti. Moraju se postaviti alati, dijelovi pribora se moraju pričvrstiti na stroj te se moraju unijeti potrebna podešavanja stroja. Ova procedura zahtjeva vrijeme. Prema tome, tipični ciklus za neki proizvod uključuje period u kojem priprema i reprogramiranje zahtijevaju radno mjesto,

poslije čega slijedi period u kojemu se proizvodi serija. Primjeri programibilne automatizacije uključuju numerički upravljane alatne strojeve i industrijske robote.

Fleksibilna automatizacija je proširenje programabilne automatizacije. Koncept fleksibilne automatizacije razvijen je u posljednjih 20 godina, a principi se još razrađuju. Fleksibilni automatizirani sustav je sustav koji je sposoban da proizvodi raznovrsne proizvode praktično bez gubitaka vremena za prijelaza s jednog proizvoda na drugi. Nema gubitaka vremena proizvodnje dok se reprogramira sustav i mijenja fizička priprema. Prema tome, sustav može proizvoditi različite kombinacije i redoslijede proizvoda, umjesto da se zahtjeva da se oni rade u odvojenim serijama.

Svojstva fleksibilne automatizacije se mogu sumirati kao što slijedi:

- velika investicija za sustav prema zahtjevima kupca
- neprekidna proizvodnja promjenjivih mješavina proizvoda
- srednji obujam proizvodnje
- fleksibilnost u vezi s promjenama dizajna proizvoda

Bitna svojstva koja izdvajaju fleksibilnu automatizaciju od programabilne automatizacije su:

- mijenjanje programa bez gubitaka vremena
- sposobnost preorijentiranja fizičke pripreme, bez gubitaka vremena proizvodnje Ova svojstva dopuštaju da automatizirani proizvodni sustav nastavi proizvodnju bez prekida između serija koji su svojstveni programabilnoj automatizaciji.

Mijenjanje programa generalno se izvršava „off line“ na računalnom sustavu i elektronski se prenosi do automatiziranog proizvodnog sustava. Zbog toga, vrijeme potrebno za programiranje sljedećeg posla ne prekida proizvodnju tekućeg posla. Upotreba paletnih uređaja koji drži dijelove i prenosi ih na poziciju na radnom mjestu predstavlja jedan način provođenja ovoga prilaza. Da bi ti prilazi bili uspješni, raznovrsnost dijelova koji se mogu izraditi na fleksibilnom automatiziranom sustavu obično je više ograničena nego u sustavu upravljanom preko programabilne automatizacije. Primjeri fleksibilne automatizacije su fleksibilni proizvodni sustavi za izvršavanje strojnih operacija koji datiraju od kasnih 60-ih godina prošloga stoljeća.

4. ZAŠTITA NA RADU

Regulirana je Ustavom RH, statutom, pravilnikom o zaštiti na radu i odgovarajućim općim normativnim aktima što ovisi o poduzećima. U Hrvatskoj se svakoga dana ozljedi 150 do 166 zaposlenika, odnosno 18 do 20 svakog sata. Svaki se 41. zaposlenik u Hrvatskoj tijekom godine povrijedi na radu, a bolovanje u prosjeku traje 23 radna dana. Mjere zaštite u poduzeću dužno je provoditi rukovodeće osoblje i svaki zaposlenik u svom djelokrugu rada. Svi rukovodeći i izvršni zaposlenici koji samostalno obavljaju radne zadaće, moraju se osposobiti za rad na siguran način.

Zbog nepoštivanja pravila zaštite na radu može odgovarati svaki zaposlenik, bez obzira na funkciju odnosno poslove i zadatke koje obavlja. Zbog povrede radnih dužnosti zaposlenik može odgovarati svojoj organizaciji. Za prekršaj može biti kažnjen novčanom kaznom od organa nadzora, odnosno suca za prekršaje.

Svrha zaštite na radu je stvoriti sigurne radne uvjete kako bi se spriječile ozljede na radu, profesionalne bolesti i nezgode na radu, odnosno umanjivanje eventualnih štetnih posljedica ako se opasnost ne može otkloniti. Provođenje zaštite na radu ne ograničava se samo na profesionalne bolesti, već se nastoji spriječiti bilo koja bolest, odnosno ozljeda, dok se veća pažnja poklanja profesionalnim oboljenjima. Zaštita na radu je sustavan proces koji obuhvaća sustav pravila i mjera. Zaštita na radu čini sustavni dio organizacije rada i izvođenja radnog procesa, a ostvaruje se obavljanjem poslova zaštite na radu i primjenom propisanih, ugovorenih kao i priznatih pravila zaštite na radu te nadređenih mjera i uputa poslodavca.

4.1. Izvori opasnosti

Opasnosti mogu izazvati nezgode ili štetno djelovati na organizam i radnu sposobnost radnika uzrokujući ozljede ili profesionalne bolesti. Za provođenje učinkovitih mjera zaštite na radu potrebno je poznavati opasnosti koje prijete na radu.

Mehaničke opasnosti podrazumijevaju opasnosti od:

- Opasnost od štetnih i otrovnih tvari
- Opasnost od buke i vibracije
- Opasnost od nepovoljnih klimatskih uvjeta rada

- opasnost od požara i eksplozija
- električne struje,
- toplinske opasnosti

Mehaničke opasnosti podrazumijevaju sve vrste opasnosti koje proizlaze iz mehaničkog djelovanja sredstava rada, bilo da su u stanju mirovanja ili gibanja, na tijelo zaposlenika, a uzrokuju tzv. mehanička oštećenja. Pri tome, mehanička oštećenja podrazumijevaju:

ubode, posjekotine, uklještenja, razderotine, nagnječenja, kontuzije, prijelome, amputacije.

Štetnosti u radnom okolišu vezane su uz djelovanje mikroklimе (temperatura, vlažnost, strujanje zraka), buke i vibracija, kemijskih tvari, bioloških tvari, zračenja i rasvjete.

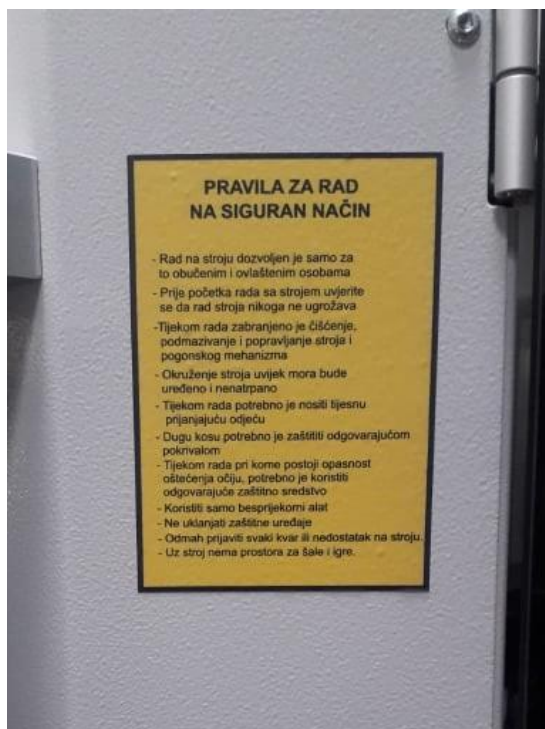
Napori tijekom radnog procesa podrazumijevaju tjelesne te psihofizičke napore.

Proizvođač strojeva i uređaja obvezan je ista izraditi sukladno propisima zaštite na radu kako bi se opasnosti i štetnosti koje postoje pri njihovom korištenju otklonile ili smanjile na najmanju moguću mjeru. Proizvođač strojeva i uređaja s povećanim opasnostima dužan je izdati tehničke upute (upute za montažu, demontažu, održavanje i za rad na siguran način) za uporabu sukladno odredbama Zakona.

U provođenju mjera zaštite na radu poslodavac je dužan osigurati:

- nabavku i uporabu sredstava rada i osobnih zaštitnih sredstva
- uporabu samo ispravnih sredstava za rad i osobnih zaštitnih sredstva
- primjenu sigurnih načina rada (namjensku uporabu sredstava rada i osobnih zaštitnih sredstava
- osposobljavanje za stručan rad i za rad na siguran način.

4.2. Pravila za siguran način rada



Slika 7. Pravila za rad sa strojem

1. Strojem smije rukovati samo osposobljen radnik.
2. Prije početka rada treba se uvjeriti da rad stroja neće ugroziti druge radnike.
3. Zabranjeno je čišćenje, podmazivanje i popravljanje stroja dok je u pogonu.
4. Prostor oko stroja mora biti očišćen, a pristup stroju oslobođen.
5. Potrebno je nositi radnu odjeću koja prilježe uz tijelo.
6. Kosa se treba nalaziti pod kapom ili svezanom maramom.
7. Obavezno nošenje zaštitnih naočala.
8. Ne smije se nositi kravata, nakit ili slični predmeti dok se radi na stroju.
9. Ne smiju se skidati zaštitne naprave na stroju.
10. Smije se upotrebljavati samo ispravan alat.
11. Svaki kvar ili nedostatak na stroju potrebno je prijaviti odgovornoj osobi.

Prioritet primjene u sustavu zaštite na radu imaju osnovna pravila zaštite na radu. Pravila kojima se smanjuje ili uklanja opasnost na sredstvima rada, odnosno samim radnim procesima. (Slika 7)

Da bi se zaštita na radu uspješno provodila neophodno je shvatiti njena pravila, a to su:

- osnovna pravila zaštite na radu,
- posebna pravila zaštite na radu,
- priznata pravila zaštite na radu.

Osnovna pravila zaštite na radu svode se na primjenu svih tehničkih mjera na sredstvima rada kako bi se spriječile sve moguće štetne posljedice za sigurnost i zdravlje zaposlenika.

Zakonom o zaštiti na radu definirana su osnovna pravila zaštite na radu i zahtjevi kojima mora udovoljavati sredstvo rada kada je u uporabi:

- opskrbljenosti sredstava rada zaštitnim napravama,
- osiguranja od udara električne struje,
- sprečavanje nastanka požara i eksplozije,
- osiguranja stabilnosti objekata u odnosu na statička i dinamička opterećenja,
- osiguranja potrebne radne površine i radnog prostora,
- osiguranja potrebnih puteva za prolaz, prijevoz i za evakuaciju zaposlenika,
- osiguranja čistoće, potrebne temperature i vlažnosti zraka,
- ograničenja brzine kretanja zraka,
- osiguranje potrebne rasvjete mjesta rada i radnog okoliša,
- ograničenja buke i vibracije u radnom okolišu,
- osiguranja od štetnih atmosferskih i klimatskih utjecaja,
- osiguranja od djelovanja po zdravlje štetnih tvari i zaštita od elektromagnetskih i drugih zračenja te,
- osiguranja prostorija i uređaja za osobnu higijenu

Posebna pravila zaštite na radu koriste zaposlenici pri obavljanju poslova s posebnim uvjetima rada. Osim toga sadrže i:

- obvezu i načine korištenja odgovarajućih osobnih zaštitnih sredstava i zaštitnih naprava,
- posebne postupke pri uporabi opasnih radnih tvari.
- obvezu postavljanja znakova upozorenja od određenih opasnosti i štetnosti,
- obvezu osiguranja napitaka pri obavljanju određenih poslova,

- način na koji se moraju izvoditi određeni poslovi ili radni postupci, a posebno glede trajanja posla, jednoličnog rada i rada po učinku,
- postupak s unesrećenim ili oboljelim zaposlenikom do upućivanja na liječenje nadležnoj zdravstvenoj ustanovi

Priznata pravila zaštite na radu su pravila iz stranih propisa ili u praksi provjereni načini pomoću kojih se opasnosti na radu otklanjaju ili smanjuju, ili kojima se sprečava nastanak ozljeda na radu, profesionalnih ili drugih bolesti te ostalih štetnih posljedica za zaposlenike, a primjenjuju se ukoliko ne postoje propisana pravila zaštite na radu.

Poslodavac je dužan primjenjivati pravila zaštite na radu na temelju općih načela zaštite:

- izbjegavanja opasnosti i štetnosti,
- procjene opasnosti i štetnosti koje se ne mogu otkloniti primjenom osnovnih pravila zaštite na radu,
- sprečavanje opasnosti i štetnosti na njihovom izvoru,
- zamjene opasnog neopasnim ili manje opasnim,
- davanje prednosti skupnim mjerama zaštite pred pojedinačnim,
- odgovarajućeg osposobljavanja i obavješćivanja zaposlenika,
- planiranja zaštite na radu s ciljem međusobnog povezivanja tehnike, ustroja rada, uvjeta rada, ljudskih odnosa i utjecaja okoliša na radno mjesto,
- prilagođavanja tehničkom napretku,
- prilagodbe rada zaposlenicima, naročito u svezi s oblikovanjem mjesta rada, izbora opreme te načina rada i proizvodnje posebice u svrhu ublažavanja jednoličnog rada i rada po učinku, kako bi se smanjio njihov štetan učinak na zdravlje

5. ZAŠTITNA OPREMA

Zaštitna oprema koriste se osobe koje su za vrijeme rada izložene raznim vrstama opasnosti kako bi se zaštitili od mogućih povrjeda na tijelu ili pojedinih organa. Zakon o zaštiti na radu propisuje da u slučajevima kada pravilima zaštite na sredstvima rada ili organizacijskim mjerama nije moguće otkloniti ili u dovoljnoj mjeri ograničiti opasnosti po sigurnost i zdravlje radnika, poslodavac mora osigurati odgovarajuća osobna zaštitna sredstva i skrbiti da ih radnici koriste pri radu te je dužan osigurati da ona u svakom trenutku budu u ispravnom stanju.

Osobna zaštitna oprema (OZO) je skup sredstava, pomagala i dodataka koje radnik nosi, drži ili na bilo koji drugi način upotrebljava pri radu, tako da bi bio zaštićen od jednog ili više rizika, a vezano za prihvatljivu razinu sigurnosti i zdravlja.

OZO se prema namjeni dijeli na opremu za:

- zaštitu glave (kacige, pokrivala),
- zaštitu vrata (okovratnici),
- zaštitu sluha (čepići i štitnici za zaštitu sluha),
- zaštitu oči i lica (zaštitne naočale, varilačke maske, viziri),
- zaštitu organa za disanje (maske, respiratori, izolacijski aparati),
- zaštitu ruku (zaštitne rukavice, napršnjaci, nadlaktice i podlaktice, narukavnici),
- zaštitu nogu (zaštitne cipele, čizme, štitnici za potkoljenu),
- zaštitu kože (zaštitne kreme i masti),
- zaštitu trupa i trbuha (zaštitni prsluci, kaputi i pregače, opasači za tijelo, prsluci za spašavanje),
- zaštitu cijelog tijela (sigurnosni pojasevi, oprema za sprječavanje pada s visine i u dubinu).

5.1. Sredstva za zaštitu glave

Zaštitni šljem – u potpunosti treba pokrivati gornji i zadnji dio lubanje, te treba biti obod za zaštitu čela i vrata. Uz šljem isto tako koriste se i zaštitna kapa, zaštitna marama i ostala sredstva. Zaštita glave je obavezna na svim radnim mjestima gdje postoji opasnost od ozljede uzrokovane padajućim predmetima, gdje je ograničen radni prostor, te gdje postoji opasnost od udara glavom predmete. (Slika 8)



Slika 8. Zaštitni šljem

5.2. Sredstva za zaštitu lica i očiju

Zaštitne naočale (bijelo ili tamno staklo), za zaštitu od dolijetanja sitnih čestica. Štite oči i lice radnika od mehaničkih ozljeda kao što su upadi čestica raznih materijala u oči, nagrizaćućih ili nadražujućih tvari u obliku prašine, tekućine, pare, dima, te od ozljeda koje mogu nastati radi djelovanja štetnih, nevidljivih ili vidljivih, zračenja.

Štitnik za zavarivanje može biti ručni ili naglavni. U štitnik je ugrađen prozorčić koji je zatvoren tamnim, a na vanjskoj strani, prozirnim staklom. Koriste se za zaštitu od letećih čestica obrađivanog materijala (kamen, metal). (Slika 9,10,11)



Slika 9. Zaštitne naočale s prozirnim staklima



Slika 10. Zaštitne naočale s tamnim staklima



Slika 11. Naočale od žičane mreže

5.3. Sredstva za zaštitu sluha

Ovisno o intenzitetu buke propisuju se odgovarajuća zaštitna sredstva: kod buke do 75 dB koristi se zaštitna vata, kod buke iznosa do 85 dB koriste se čepići i kod buke jačine do 150 dB koristi se ušni štitnik (antifon). (Slika 12)



Slika 12. Zaštitne slušalice i čepići

5.4. Sredstva za zaštitu organa za disanje

Radnik je izložen opasnostima od udisanja opasnih plinova, čestica, prašina i plinova koji se mogu udahnuti i doći do pluća, te oštetiti organe i tkiva. Koriste se respirator, plinska maska, cijevna maska s kapuljačom, te se ovom opremom smanjuje rizik od udisanja tih tvari.(Slika 13)



Slika 13. Zaštitna maska za disanje

5.5. Sredstva za zaštitu ruku

Koriste se obična kožna rukavica za zaštitu od šiljastih predmeta, azbestna rukavica za zaštitu od toplinskog zračenja, gumena rukavica za zaštitu od vode i nagrizaćućih tekućina, rukavica otporna prema rastvaračima. (Slika 14)



Slika 14. Zaštitne rukavice

5.6. Sredstva za zaštitu tijela

U koja spadaju zaštitna kuta, kombinezoni i slično, služe za zaštitu od prašine. Radnici su izloženi povišenim temperaturama, djelovanju kemikalija i plinova. Veličina odjeće treba biti u skladu s konstrukcijama tijela. (Slika 15)



Slika 15. zaštitno odijelo

5.7. Sredstva za zaštitu nogu

Štite noge od padajućih predmeta (cipele sa čeličnom kapicom), zaštitu od štetnog toplinskog djelovanja. Takva obuća ne smije biti teška i neudobna. Treba biti oblikovana u skladu s ergonomskim zahtjevima. (Slika 16)



Slika 16. Zaštitna obuća

5.8. Sredstva za zaštitu od pada sa visine

Koriste radnici kojima nije moguće na niti jedan drugi način ograditi ili na drugi način osigurati radno mjesto. U ovu opremu spadaju zaštitna užad i opasači. (Slika 17)



Slika 17. Zaštitna oprema pri padu s visine

6. ROBOTI

Počeci razvoja robota poklapaju se s razvojem prvih automata, s njihovim značajnijim uvođenjem u proizvodnju u prvoj pol. XX. st., te kasnijim razvojem numerički (računalno) upravljanih alatnih strojeva CNC. Počeli su se razvijati manipulatori, tzv. robotske ruke s velikom slobodom pokreta, namijenjene za rad s radioaktivnim materijalima. Pošto im je bila dodana mogućnost programiranja, a time i djelomična samostalnost u radu, bili su stvoreni prvi roboti. Robotski sustavi razvijali su se nezavisno i sa stanovišta drugih uporaba. Posebno je značajan razvoj robotike u medicinske svrhe. Taj razvoj ima širi značaj od medicinske primjene jer je rad na realizaciji nožnih ortoza i proteza doveo do teorijske analize. (Slika 18)



Slika 18. Robot

6.1. Generacije industrijskih robota

Industrijske robote dijelimo u tri generacije na osnovu toga u kojoj mjeri su izražene glavne odrednice robota:

- univerzalnost kretanja
- autonomnost u radu

Roboti prve generacije u stanju su da automatski ponavljaju zadani pokret. Ne radi se o jednom određenom pokretu, već o proizvoljnom pokretu koji se robotu zadaje preko zapisa na magnetnoj traci. Novi zadatak podrazumijeva novi program. Time se iscrpljuje mogućnost

komunikacije s robotom, a njegova samostalnost ogleda se u preciznom automatskom ponavljanju zadanog kretanja. Kod ovih robota susrećemo dva načina pamćenja zadanog kretanja. Kod starijih tipova robot pamti određeni broj položaja pomoću odgovarajućeg broja grupa potenciometra koji se nalaze na upravljačkom pultu. Svaka grupa potenciometara pamti jedan položaj robota tako što jedan potenciometar iz grupe pamti vrijednost pomicanja jednog pokretnog zgloba. Roboti prve generacije nazivaju se i engleskim terminom playback roboti. U slobodnom prijevodu to bi značilo ponavljajući roboti, zato što ponavljaju zadano kretanje.

Roboti druge generacije mogu obavljati veoma složene zadatke i, zahvaljujući elementima umjetne inteligencije, oni imaju sposobnost snalaženja u nekim nepredvidljivim situacijama. Za razliku od robota prve generacije čiji je cilj bio da izvrše određeni pokret, roboti druge generacije imaju kao cilj izvršenje nekog zadatka i mogu, ako treba, mijenjati svoje kretanje da bi taj cilj postigli.

Roboti treće generacije sposobni su da odvoje proces prikupljanja informacija i donošenja odluke od kasnijeg kretanja kojim se odluke provode. Na primjer, televizijska kamera snima podlogu, a računalo vrši analizu slike i zaključuje gdje se nalaze dijelovi koje treba pokupiti i kako su orijentirani. Poslije toga utvrđuje redoslijed skupljanja koji omogućava najbrže izvršenje. Ako su dijelovi različiti, a bitan je redoslijed sakupljanja, onda će računalo pri analizi slike prepoznati svaki od oblika. Nakon ovog prijema i analize informacija robot kreće na izvršenje zadatka tj. sakupljanje dijelova.

Roboti su veoma produktivni, oni rade u više smjena, rade ujednačenim ritmom, rade malo škarta. Jednostavno rečeno, proizvodnja u kojoj sudjeluju roboti je jeftinija. Današnjoj industriji u kojoj dominira proizvodnja u velikim serijama svako pojeftinjenje proizvodnje veoma je značajno.

Takvoj proizvodnji prilagođena je većina proizvodnih pogona današnje industrije. Takve automatizirane proizvodne linije nazivaju se fiksnom automatizacijom. Te linije i kompletna oprema na njima namjenjene su proizvodnji samo određenog proizvoda.

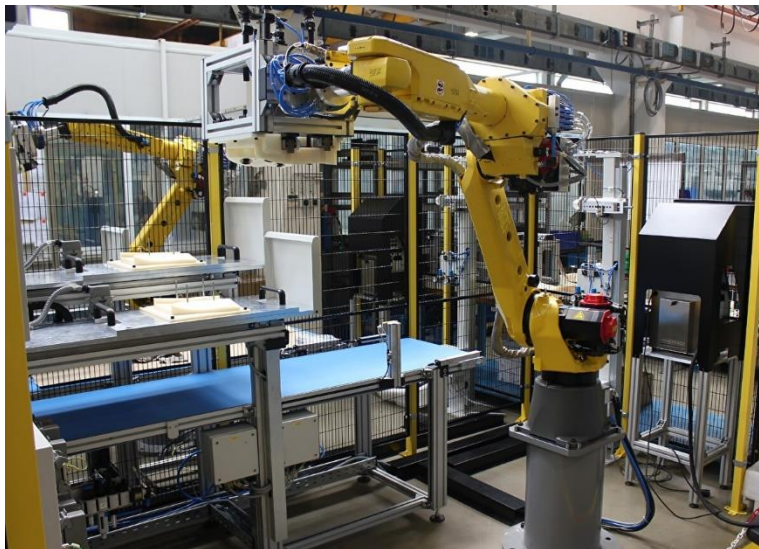
6.2. Primjena industrijskih robota

Industrijska primjena robota svrstava se u četiri kategorije:

- Prijenos materijala i posluživanje strojeva

- Procesne operacije
- Poslovi montaže
- Poslovni kontrole proizvoda (inspekcija)

Prva kategorija poslova karakterizira se time da je potrebno uhvatiti predmet i prenijeti ga na traženo mjesto. To može biti samo obično premještanje dijelova u procesu proizvodnje, a nekada je potrebno staviti predmet u stroj ili ga izvaditi iz njega i tada govorimo o posluživanju stroja. Tipični primjeri su posluživanje preše. Posluživanje preše svodi se na uzimanje radnog predmeta sa određenog mjesta, stavljanje pod prešu i nakon prešanja odlaganje predmeta na predviđeno mjesto. (Slika 19)



Slika 19. Robotska automatizacija injekcijsko prešanja

Drugu kategoriju čine poslovi u kojima robot nosi neki alat ili uređaj kojim obavlja određenu proizvodnu operaciju na radnom predmetu. Primjeri iz ove kategorije su točkasto i šavno zavarivanje, bojanje prskanjem, brušenje, poliranje itd. I kod ovih poslova javlja se različita složenost zadataka.

Treća kategorija obuhvaća problem montaže. Robot se koristi za sastavljanje različitih, jednostavnih ili složenijih, sklopova. Zadatak koji se često postavlja u montaži je uvlačenje predmeta zadanog oblika u odgovarajući otvor.

U četvrtoj kategoriji, roboti obavljaju poslove kontrole. Ova primjena povezana je s razvojem svih vrsta senzora: taktilnih senzora, ultrazvučnih i laserskih uređaja i svih vrsta vizualnih sustava.

6.2.1. Dijelovi industrijskih robota

- Mehanička struktura ili manipulator koja se sastoji od niza krutih segmenata povezanih pomoću zglobova
- aktuatori postavljaju manipulator u određeno kretanje pomicanjem zgloba (najčešće se koriste električni i hidraulički motori)
- senzori detektiraju status manipulatora i ako je potrebno status okoline
- sustav upravljanja omogućava upravljanje i nadzor kretanja manipulacije

Ponašanje manipulatora je određeno rukom koja osigurava pokretljivost, ručnim zglobom koji daje okretljivost i vrhom manipulatora koji izvršava operacije koje se zahtijevaju od robota. Neki roboti su programirani da obavljaju određene akcije iznova i iznova (repetitivne radnje), bez varijacija i sa visokim stupnjem točnosti. Ostali roboti su puno fleksibilniji kao orijentacija objekta na kojima su operativni ili čak i zadatak koji mora biti izveden na samom objektu.

Primjenjuje se za:

- paletiranje
- smještanje objekata na palete po određenom poretku
- utovar i istovar skladišta
- struganje
- sortiranje dijelova
- pakiranje

6.3. Zaštita na radu s robotima

Često radna mjesta na kojima rad obavljaju roboti izložena štetnim utjecajima, bilo da se radi o visokim temperaturama ili velikim količinama prašine i štetnih plinova. Zbog toga, da bi robotski sustav usprkos negativnim utjecajima okoline mogao efikasno vršiti svoju funkciju u dužem vremenskom periodu, potrebno je veliku pažnju posvetiti njegovom održavanju i zaštiti.

Terenski radnici tvrtke koja proizvodi robote obilaze u dogovorenim vremenskim terminima robotsko postrojenje i provode redovne mjere održavanja kao što su čišćenje nepristupačnih dijelova, različita podmazivanja ili promjene ulja kod dijelova koji su podložni trenju, zamjena baterija kod upravljačkih jedinica itd.

U velikom broju slučajeva se servis ili zamjena pojedinih dijelova robotskog sustava, vrši tek nakon kvara tih dijelova. To ponekad može dovesti do višesatnog ili višednevnog zastoja u proizvodnji, što u slučaju velikih serija izaziva velike gubitke. Zbog toga proizvođači robota preporučuju standardne vremenske intervale za zamjenu pojedinih dijelova da ne bi dolazilo do neočekivanih zastoja u proizvodnji.

Zbog toga strojevi, roboti i ostali uređaji za rad moraju biti međusobno zaštićeni jedni od drugih. Posebnu pozornost treba posvetiti pitanju sigurnosti čovjeka u radnom okruženju.

Roboti ne smiju imati oštre rubove, a ako takvi rubovi postoje moraju imati zaštitu. Manipulatori moraju biti tako konstruirani da teret ostane u njima ako dođe do prekida napajanja struje.

Robotsku upravljačku jedinicu najbolje je smjestiti podalje od same ruke (manipulatora), čime se izbjegavaju prekomjerne vibracije, električni šum i korozivne atmosfere, a osim toga mora biti dobro zaštićena od električnih pulsacija na linijama, te šumova na žicama povezanih sa manipulatorom.

Neke od konstruktivnih mjera koje primjenjuju vodeći proizvođači industrijskih robota, a koje im dozvoljavaju suvremena tehnička rješenja su:

- potpuna izolacija elektroničkih dijelova vezanih za upravljanje robotom, na taj način se ovi osjetljivi dijelovi štite od raznih nepoželjnih utjecaja sredine,
- elektromotori koji se koriste za pogon pojedinih osa robota se na današnjem stupnju razvoja tehnike izrađuju tako da je potrebno njihovo minimalno ili nikakvo održavanje,
- za podmazivanje glavnih prijenosnika se redovno koristi ulje ili mast za podmazivanje,
- kablovi su dobro zaštićeni i mogu se po potrebi vrlo lako zamijeniti

6.4. Zaštitna oprema pri radu s industrijskim robotima

Prilikom instaliranja industrijskih robota u bilo koji proizvodni proces nužno je definirati radni prostor i izraditi procjenu rizika da ne bi došlo do ozljede radnika pri radu s industrijskim robotom.

Zaštitna oprema mogu biti:

- svjetlosne zavjese,
- uređaji za skeniranje površine,
- mehaničke barijere,
- sigurnosni podovi,
- sigurnosne prirubnice,
- zaštitne maske za radnika,
- ventilacijski sustavi.

6.4.1. Svjetlosna zavjesa

Sigurnosna svjetlosna zavjesa detektira bilo koga ili bilo što, što se nalazi u radnom prostoru robota i odmah zaustavlja robota ukoliko se netko nađe u radnom prostoru. Takve sigurnosne zavjese koriste zrake infracrvenog svjetla za detekciju objekata ili osoba koje su ušle u zatvoren radni prostor robota. (Slika 20)



Slika 20. Sigurnosna svjetlosna zavjesa

6.4.2. Mehanička barijera

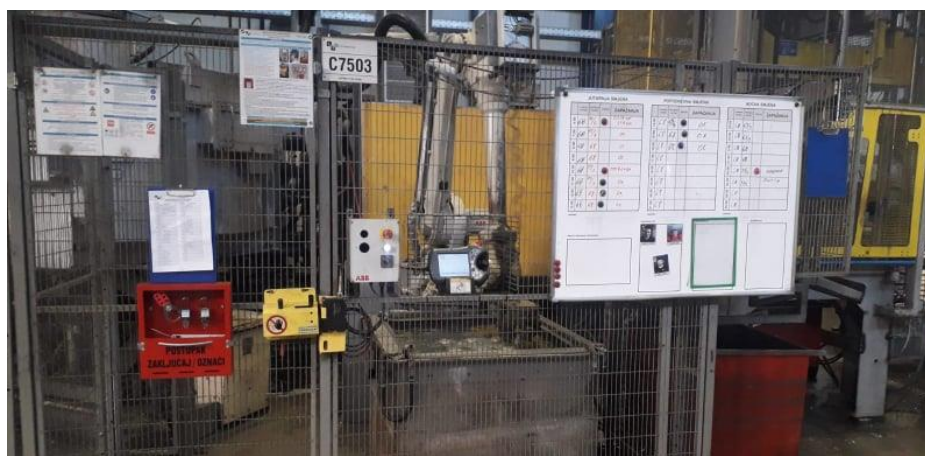
Zaštita radnog prostora industrijskog robota u bilo kojem proizvodnom procesu je mehanička zaštita, odnosno mehanička barijera koja ne dopušta nikome pristup u radni prostor robota sve dok on izvodi operacije. (Slika 21)



Slika 21. Zaštita radnog područja robota mehaničkom barijerom

Zaštitna ograda povezana je s napajanjem robota. Ako su vrata otvorena, napajanje robota je isključeno. Strujni krug kontrole napajanja robota povezan je preko prekidačke brave na vratima zaštitne ograde.

Kada ja zaštitna ograda otvorena, prekidačka brava preko odgovarajućih releja isključuje napajanje. (Slika 22)



Slika 22. Zaštitna ograda

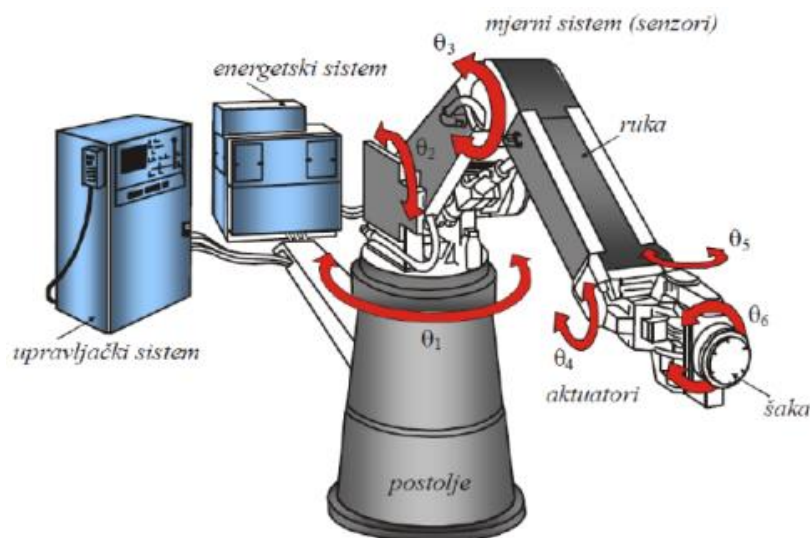
6.5. Primjer industrijskog robota

Automatski upravljiv reprogramljiv višenamjenski manipulator programivljiv u tri ili više osi, koji može biti ili stacionaran ili mobilan za primjenu u industriji. Industrijski roboti se još nazivaju robotski manipulatori ili robotske ruke. Podjela industrijskih robota prema načinu upravljanja:

1. Sekvencom ograničeni roboti
2. Roboti s upravljanjem od točke do točke
3. Roboti s kontinuiranim upravljanjem po putanji
4. Inteligentni roboti

Konstrukcija industrijskog robota

Sama konstrukcija industrijskog robota sastoji se od mehaničkog sistema, energetskog sistema, mjernog sistema (senzora) te pogonskog sistema. (Slika 23)



Slika 23. Industrijski robot

6.5.1. Glavni dijelovi industrijskog robota

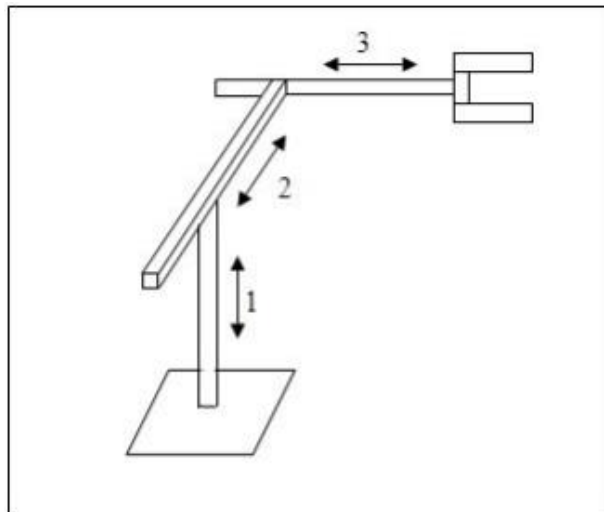
Mehanička struktura ili manipulator sastoji se od niza krutih segmenata povezanih pomoću zglobova. Ponašanje manipulatora je određeno rukom koja osigurava pokretljivost, ručnim zglobovima koji daju okretljivost i vrhom manipulatora koji izvršava operacije koje se zahtijevaju od robota. Za svaki robot karakterističan je broj osi za rotacijsko ili translacijsko kretanje

njegovih segmenata. Kako se kretanje robota odvija u trodimenzionalnom prostoru, prve tri osi najčešće se koriste za određivanje pozicije ručnog zgloba, dok preostale osi određuju orijentaciju vrha manipulatora.

Općeniti manipulator ima šest osi te može dovesti vrh manipulatora u bilo koju poziciju i orijentaciju unutar radnog prostora. Radni prostor robota predstavlja skup točaka u trodimenzionalnom prostoru koje se mogu dohvatiti vrhom manipulatora. Oblik i zapremnina radnog prostora ovise o strukturi manipulatora, kao i prisutnim ograničenjima mehaničkih zglobova. Danas se najviše susreću četiri osnovne strukture manipulatora, a to su: pravokutna, cilindrična, sferna i rotacijska.

6.5.2. Pravokutna konfiguracija robota

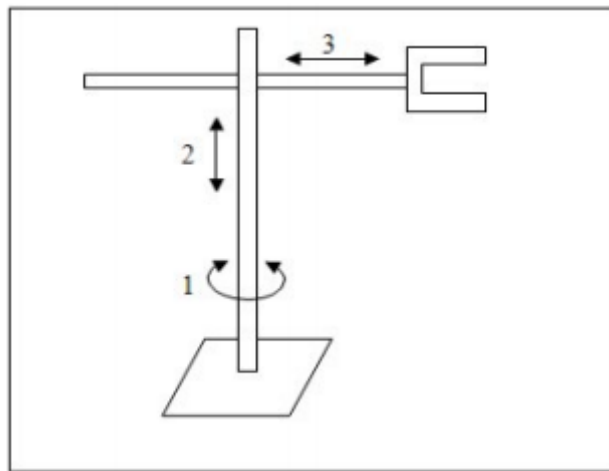
Ova konfiguracija ima tri translacijska zgloba čije su osi međusobno okomite. S obzirom na jednostavnu geometriju, svaki stupanj pokretljivosti je korespondentan sa stupnjom slobode u Cartesianovom prostoru, budući da se radi o pravocrtnom rotiranju. Struktura pokazuje dobru mehaničku čvrstoću. Točnost pozicioniranja ručnog zgloba je konstanta u cijelom radnom prostoru. (Slika 24)



Slika 24. Pravokutna konfiguracija robota

6.5.3. Cilindrična konfiguracija robota

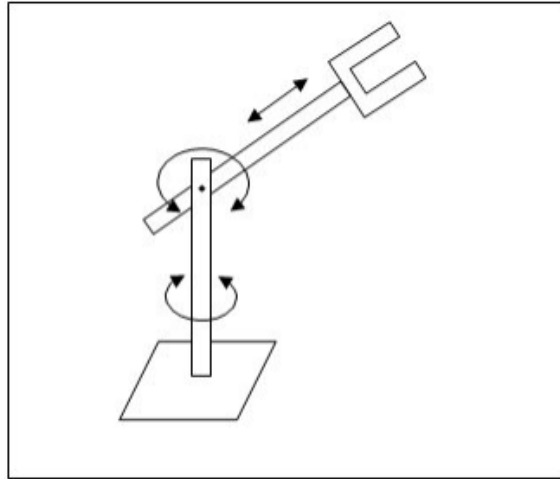
Ako se prvi zglob pravokutne strukture zamijeni rotacijskim zglobom, tada se dobiva robot cilindrične konfiguracije. Radni prostor takvog robota je volumen između dva vertikalna koncentrična plašta valjka. Cilindrični manipulator pokazuje dobru mehaničku čvrstoću, ali se točnost pozicioniranja ručnog zgloba smanjuje sa povećanjem horizontalnog hoda. Najviše se upotrebljava za prijenos većih predmeta i više koristi hidrauličke motore za pogon zglobova nego električne. (Slika 25)



Slika 25. Cilindrična konfiguracija robota

6.5.4. Sferna konfiguracija robota

Zamjenom drugog zgloba cilindrične konfiguracije robota rotacijskim zglobom dobiva se robot sferne konfiguracije. Ako postoji ograničenje translatornog gibanja, tada je radni prostor tog tipa robota volumen između dvije koncentrične sfere, a uz ograničenje svih gibanja, radni prostor je dio volumena između dvije koncentrične sfere. Mehanička čvrstoća je manja u odnosu na prethodne strukture zbog složenije geometrijske i mehaničke konstrukcije. Točnost pozicioniranja se smanjuje s porastom radijalnog hoda. Sferni manipulator se uglavnom koristi u strojnoj industriji. Obično se koriste električni motori za pokretanje zglobova manipulatora. (Slika 26)



Slika 26. Sferna konfiguracija robota

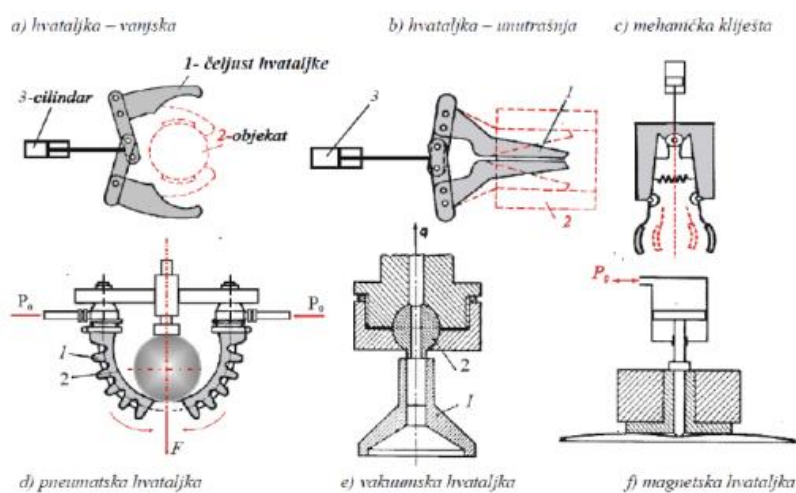
6.5.5. Mehanički sistem industrijskog robota

Mehanički dio industrijskog robota dijeli se na ove podsisteme:

- a) Postolje robota - postolje robota je slično postolju alatnog uređaja gdje osnovna ploča može biti lijevana ili zavarena od profilnog željeza. Postolje robota može biti izvedeno portalno, konzolno i učvršćeno na pod, zid ili plafon. Kod odabira vrste postolja važnu ulogu ima specifičnost zadatka koji robot treba obavljati. U slučaju da je postolje pokretno, tad se govori o podvozu robota koji može biti na šinama ili na kolicima.
- b) Ruka i šaka robota - za postolje robota je vezana ruka robota na koju se serijski nadovezuje korijen šake robota, koji, s konstrukcijskog stajališta, čine jednu cjelinu. Njihov zadatak je da vode prihvatnicu na osnovu predviđenog upravljačkog algoritma.
- c) Prihvatnica robota koja može biti u vidu hvataljke, senzora ili alata - prihvatnica robota je samostalna jedinica koja se nadovezuje na korijen šake i u direktnoj je vezi između predmeta nad kojim se vrši odgovarajuća operacija i kinematske strukture samog robota. Prihvatnica robota se svrstava u grupu izmjenjivih elemenata industrijskih robota. Industrijski roboti se opremaju odgovarajućom prihvatnicom u ovisnosti od konkretnog zadatka. Prihvatnica može djelovati kao hvataljka u robotu za posluživanje i montažu, može biti alat tehnološkog robota ili senzor mjernih robota. Najpoznatija njena primjena je u ulozi hvataljke i u toj funkciji se robot bitno razlikuje od ostalih strojeva.

d) Hvataljke se dijele na:

- mehanička kliješta- ona su najčešća izvedba hvataljke. Kliješta se sastoje od dvije čeljusti koje se obično kreću simetrično, a pokreće ih isti pogon.
- mehanički prsti- mehanički prsti predstavljaju hvataljku čiji su članci zglobno povezani i većinom su opremljeni s tri do pet prstiju. Zbog svoje složenosti, ova vrsta hvataljke se rijetko primjenjuje za industrijske robote.
- pneumatska hvataljka- ona ima dva prsta sastavljena od elastičnog crijeva podijeljenog na komore, koje je pričvršćeno na čeličnu traku. Uz potisnuti tlak P_0 crijevo se savija u smjeru prikazanom strelicama i na taj način obuhvaća željeni predmet. Pneumatska hvataljka je popustljiva i prilagodljiva različitim oblicima predmeta.
- vakuumska hvataljka- je jednostavne izvedbe i ne zahtjeva teške pogone, ali površine moraju biti suhe i glatke, te joj je potrebno određeno vrijeme za postizanje vakuuma te se pri samom otpuštanju mora povisiti pritisak. Površine predmeta kojima se manipulira moraju biti suhe, glatke i čiste.
- magnetska hvataljka- sastoji se od permanentnog magneta ili elektromagneta koji ostvaruje silu privlačenja magnetskih materijala. (Slika 27)

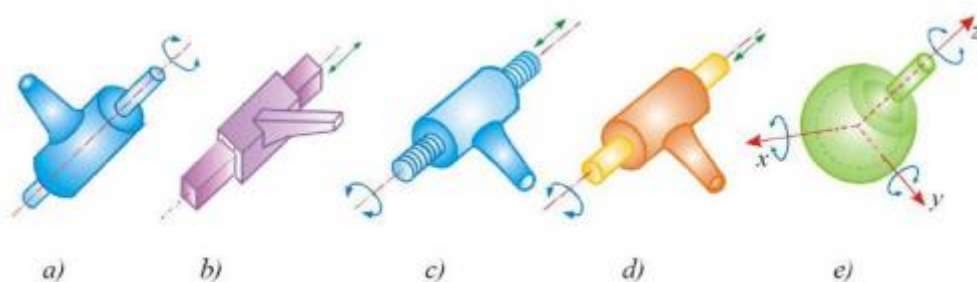


Slika 27. Vrste hvataljki

Da bi robot obavio radni zadatak ispravno, u svakom trenutku mora biti određena pozicija i orijentacija hvataljke u prostoru. Položaj tijela u prostoru određen je sa šest nezavisnih parametara, tri translacije i tri rotacije, dakle ima 6 stupnjeva slobode gibanja: $f=6$. Ono se može kretati na šest različitih, nezavisnih načina:

- a) Translacijski za veličinu p_x, p_y, p_z duž osi x, y, z čime je moguće postići pozicioniranje točke tijela u prostoru,
- b) Rotacijski oko sve tri osi za vrijednost kutova Q_x, Q_y, Q_z

Kada se međusobno povežu dva tijela, od kojih je barem jedno pokretno, tad nastaje zglob, odnosno kinematski par. Postoje različite konstrukcije zglobova. Osnovnim zglobovima se smatraju rotacijski zglob i translacijski zglob, koji imaju $f=1$ stupanj slobode gibanja, dok se svi ostali zglobovi s $f > 1$ svode na ova dva zgloba. (Slika 28)



Slika 28. Vrste zglobova

Zglobovi s različitim stupnjevima slobode gibanja i to:

- a) Rotacijski zglob koji ima relativno okretanje samo oko jedne osi i njegov stupanj slobode gibanja je $f=1$,
- b) Translacijski zglob ima relativno pomicanje duž jedne osi i kod njega je $f=1$,
- c) Vijčani zglob ima vezano okretanje oko osi i translaciju duž iste osi, što znači da je kretanje zgloba u obliku zavojnice i da mu je $f=1$,
- d) Valjkasti zglob, kod kojeg postoji okretanje i translacijsko pomicanje cilindra unutar šupljeg cilindra, pri čemu je $f=2$,
- e) Kuglasti zglob ima tri stupnja slobode gibanja $f=3$, jer su moguća tri neovisna relativna okretanja kugle unutar šuplje kugle.

6.6. Zaštita na radu kod industrijskog robota

Preventivno održavanje robotskih sustava obično vrši služba održavanja proizvođača robota i to prema ugovoru o održavanju koji se sklapa prilikom nabave robotskog sustava. Industrijski roboti se, međutim, zbog svoje fleksibilnosti koriste u različite svrhe i u različitim sredinama. Jedan te isti tip robota se u različitim aplikacijama podvrgava različitim teretima, a razlikuju

se i brzine izvođenja pojedinih operacija. To znači da će, kod unaprijed propisanih intervala održavanja, kod jednog robota dijelovi biti mijenjani prečesto, dok u nekom drugom postrojenju koje je opterećenije može doći do ranijeg otkazivanja dijela, tj. do skupog zastoja u proizvodnji. Industrijski roboti su sofisticirani tehnički sustavi, koji vremenom postaju sve kompleksniji i opremljeni sve većim brojem dodataka, kao što su različiti senzori i hvataljke, da bi mogli izvršavati sve kompleksnije proizvodne operacije.

Najčešće se ovdje koriste unutarnji senzori robota, koji mjere brzinu i opterećenje pojedinih dijelova robota, ali i vanjski senzori koji mjere fizičke utjecaje na samom radnom mjestu, npr. temperaturu ili vlažnost, koji mogu utjecati na životni vijek pojedinih dijelova robota. Sve ove nabrojane mjere održavanja jednog robotskog postrojenja u velikoj mjeri doprinose pouzdanosti rada istog i znatno smanjuju gubitke u proizvodnji nastale iznenadnim prekidima rada uslijed kvarova.

Roboti su veoma produktivni, oni rade u više smjena, rade ujednačenim ritmom, rade malo škarta. Jednostavno rečeno, proizvodnja u kojoj sudjeluju roboti je jeftinija. Glavni rizik s primjenom robota je radni prostor robota. Sposobnost robota da se kreće u slobodnom prostoru, mijenja konfiguraciju i izvodi neočekivana kretanja što može izazvati rizike za osoblje koje radi i stoji u radnom prostoru robota. Zbog toga u svakoj instalaciji robota, analiza rizika mora identificirati rizike tako da mogu biti implementirane određene mjere zaštite kao prevencija pri nastajanju neke nezgode. Zastoj i greška čovjeka mogu izazvati neočekivana kretanja industrijskih robota. Jedan od najčešćih pristupa sigurnosti pri radu sa robotima je primjena blokiranih zatvorenih prostora. Takvi sustavi okružuju radni prostor robota ogradom u kojoj se nalaze pristupna vrata. Ograda treba biti dovoljno visoka da se spriječi ulazak u radni prostor robota, a vrata se u tom slučaju mogu otvoriti tek kad je napajanje robota isključeno te se robot ne može ponovno pokrenuti dok je još netko u opasnosti.

Maksimalni doseg robota ne bi smio biti suviše blizu ogradi, zidovima ili stupovima, kako operater ne bi ostao zarobljen ili prignječen. Uvijek mora biti dovoljno prostora da u najgorem slučaju bude barem odbačen. Sva mjesta za prihvaćanje komponenti moraju se smatrati potencijalnim opasnim točkama.

7. ZAKLJUČAK

Razni strojevi i uređaji obavljaju odnosno pomažu pri obavljanju raznih operacija, osvjetljavaju, griju, rashlađuju ili klimatiziraju prostore u kojima se radi. Primjena tih sredstava kojima se ljudi svaki dan služe, pa i ona najsuvremenija često su izvori znatnih ozljeda i zdravstvenih oštećenja. Javljaju se ozljede pri rukovanju s raznim oštrim ili šiljastim predmetima. Isto tako oštećenja mogu proizvesti i poneki dijelovi strojeva, predmeti koji mogu izletjeti iz stroja. Najčešće ozljede su posjekotine, razderotine, kontuzije, iščašenja, amputacije ili neke unutarnje rane.

Potrebno je voditi računa i o zaštiti na radu s robotima. Pokreti robota mogu biti nepredvidivi. Robot može djelovati „mrtvo“, a zapravo tek očekuje određenu senzorski predviđenu aktivnost da se pokrene. Jedna od sigurnijih mjera je primjena blokiranih zatvorenih prostora. Ograda treba biti visoka da se spriječi ulazak u radni prostor robota. Svaki poslodavac treba voditi brigu i ulagati o sigurnosti na radu jer bi to trebao biti glavni cilj svake organizacije.

Zaštita na radu je skup čimbenika koji pokazuju na koji način i koliko se brine o radniku ili radnicima.

Cijelim radom zaključujem da je zaštita na radu najbitnija stvar u sustavu i pokazuje kako cijela proizvodnja funkcionira. Postoje tvrtke u kojima zaštita na radu nije razvijena i samim time se šteti zajednici. Zato je bitno da se poštuju zakoni i pravila rada.

8. LITERATURA

- [1] Doleček V., Karabegović I., Vojić S.: Mjere zaštite radnog prostora industrijskih robota, Tehnički fakultet Bihać
- [2] ANONYMOUS (2012.): Što je zaštita na radu? <http://zastitanaradu-procjenaopasnosti.blogspot.com/2012/10/sto-je-zastita-na-radu-i-ustroj-zastite.html>, pristupljeno 05.08.2020.
- [3] Jasmin V.: Uvod u robotiku (2015.)
https://people.etf.unsa.ba/~jvelagic/laras/dok/Robotika_uvod.pdf, pristupljeno 05.08.2020
- [4] I. Karabegović, S. Vojić, V. Doleček: Mjere zaštite prostora industrijskih robota (2007.), pristupljeno 05.08.2020.
- [5] G. Lipnjak: Robotika u funkciji zaštite zdravlja na radu (2019.), pristupljeno 05.08.2020.
- [6] Bosilj Vukšić, V., Kovačić: „Upravljanje poslovnim procesima“, Zagreb: Sinergija-nakladništvo d.o.o. (2004.), pristupljeno 06.08.2020.
- [7] ANONYMOUS <https://htzoprema.fullbusiness.com/o-nama/zastita-na-radu.html>, pristupljeno 06.08.2020.
- [8] Perić N., Petrović I., Vašak M.: „Procesna automatizacija“ (interna skripta), FER Zagreb, (2013.), pristupljeno 06.08.2020.
- [9] Kolberg D., Zuhlke D.: (2015.), „Lean Automation enabled by Industry 4.0 Technologies“, pristupljeno 10.08.2020
- [10] <http://web.studenti.math.pmf.unizg.hr/~btrojko/semrac/podjela.html>, pristupljeno 06.08.2020.
- [11] Mijović B.: Zaštita strojeva i uređaja, Veleučilište u Karlovcu, Karlovac, 2019.

9. PRILOZI

Slika 1. Shematski prikaz čimbenika proizvodnog procesa.....	3
Slika 2. Odnos proizvoda, proizvodnog procesa i sustava.....	4
Slika 3. Sustav kontrole s povratnom spregom.....	8
Slika 4. Automatizacija i kontrola tehnologija unutar proizvodnog sustava	9
Slika 5. Sustav kontrole s otvorenom petljom	9
Slika 6. Raznolikosti u funkciji količine proizvoda za automatizirane proizvodne	10
Slika 7. Pravila za rad sa strojem	15
Slika 8. Zaštitni šljem	19
Slika 9. Zaštitne naočale s prozirnim staklima	19
Slika 10. Zaštitne naočale s tamnim staklima.....	20
Slika 11. Naočale od žičane mreže	20
Slika 12. Zaštitne slušalice i čepići	21
Slika 13. Zaštitna maska za disanje	21
Slika 14. Zaštitne rukavice.....	22
Slika 15. zaštitno odijelo.....	22
Slika 16. Zaštitna obuća.....	23
Slika 17. Zaštitna oprema pri padu s visine	23
Slika 18. Robot.....	24
Slika 19. Robotska automatizacija injekcijsko prešanja	26
Slika 20. Sigurnosna svjetlosna zavjesa.....	29
Slika 21. Zaštita radnog područja robota mehaničkom barijerom.....	30
Slika 22. Zaštitna ograda.....	30
Slika 23. Industrijski robot.....	31
Slika 24. Pravokutna konfiguracija robota.....	32
Slika 25. Cilindrična konfiguracija robota.....	33
Slika 26. Sferna konfiguracija robota	34
Slika 27. Vrste hvataljki.....	35
Slika 28. Vrste zglobova.....	36

