

# Organizacija održavanja motornih vozila

---

**Perković, Oliver**

**Master's thesis / Specijalistički diplomski stručni**

**2015**

*Degree Grantor / Ustanova koja je dodijelila akademski / stručni stupanj:* **Karlovac University of Applied Sciences / Veleučilište u Karlovcu**

*Permanent link / Trajna poveznica:* <https://um.nsk.hr/um:nbn:hr:128:695543>

*Rights / Prava:* [In copyright](#)/[Zaštićeno autorskim pravom.](#)

*Download date / Datum preuzimanja:* **2025-01-22**



**VELEUČILIŠTE U KARLOVCU**  
Karlovac University of Applied Sciences

*Repository / Repozitorij:*

[Repository of Karlovac University of Applied Sciences - Institutional Repository](#)



zir.nsk.hr



DIGITALNI AKADEMSKI ARHIVI I REPOZITORIJI

**VELEUČILIŠTE U KARLOVCU**  
**ODJEL SIGURNOSTI I ZAŠTITE**  
**SPECIJALISTIČKI DIPLOMSKI STRUČNI STUDIJ**  
**SIGURNOSTI I ZAŠTITE**

**Oliver Perković**

**ORGANIZACIJA ODRŽAVANJA MOTORNIH VOZILA**

**ZAVRŠNI RAD**

**Karlovac, 2015.**

**VELEUČILIŠTE U KARLOVCU**  
**ODJEL SIGURNOSTI I ZAŠTITE**  
**SPECIJALISTIČKI DIPLOMSKI STRUČNI STUDIJ**  
**SIGURNOSTI I ZAŠTITE**

**Oliver Perković**

**ORGANIZACIJA ODRŽAVANJA MOTORNIH VOZILA**

**ZAVRŠNI RAD**

**Mentor:**

**Marijan Brozović, dipl. ing. v.p.**

**Karlovac, 2015.**



## VELEUČILIŠTE U KARLOVCU

Stručni / **specijalistički studij**: SIGURNOSTI I ZAŠTITE  
(označiti)

Usmjerenje: ZAŠTITA NA RADU

Karlovac, 07.01.2015.

### ZADATAK ZAVRŠNOG RADA

Student: OLIVER PERKOVIĆ

Matični broj: 0420412017

Naslov.: **ORGANIZACIJA ODRŽAVANJA MOTORNIH VOZILA**

Opis zadatka:

1. Uvod
2. Osnovni dijelovi motornih vozila
3. Definicija održavanja
4. Održavanje motornih vozila
5. Organizacija održavanja motornih vozila
6. Utjecaj održavanja motornih vozila na njihovu ekonomsku eksploataciju
7. Sustav održavanja motornih vozila
8. Servisno održavanje motornih vozila
9. Zakonska regulativa
10. Primjena zaštite na radu pri održavanju motornih vozila
11. Zaključak

Zadatak zadan:  
07.01.2015.

Rok predaje rada:  
25.03.2015.

Predviđeni datum obrane:  
.04.2015.

Mentor:

Predsjednik Ispitnog povjerenstva:

Marijan Brozović dipl.ing. v.p.

Dr.sc. Nikola Trbojević, prof. v.š.

## **PREDGOVOR**

Završni rad obrađuje temu održavanja motornih vozila, ali definira i sam pojam održavanja kao bitne stavke tokom rada s bilo kojim strojevima, postrojenjima, uređajima ili aparatima. S obzirom na to da je tema okrenuta baš održavanju motornih vozila, rad definira i sama motorna vozila kao takva, objašnjava podjelu vozila, te opisuje njihov razvoj. Zatim je objašnjena podjela održavanja s obzirom na vrijeme izvršavanja održavanja, bilo u slučaju kvara, bilo u predviđenim rokovima. Rad definira i servisno-remontne usluge, opisuje rad stanica za tehnički pregled motornih vozila, a održavanje kao takvo, gledano je i s ekonomske strane.

Završni rad osvrće se i na zakonsku regulativu, točnije, navodi osnovne pravilnike koji se koriste pri radovima na održavanju, te navodi normu koja definira održavanje kao takvo.

Na posljetku, navedene su opasnosti koje se javljaju pri obavljanju radova na održavanju motornih vozila, te su objašnjena osnovna pravila zaštite na radu koja se moraju poštivati kako bi rad bio siguran po zaposlenike koji svakodnevno vrše takve radne zadatke.

Pri izboru teme za završni rad, kao i pri samom stvaranju ovog završnog rada, uvelike mi je pomogao profesor Marijan Brozović, dipl. ing. viši predavač, kojem se ovim putem iskreno zahvaljujem. Zahvaljujem se i svim ostalim profesorima, kao i svojoj obitelji na nesebičnoj podršci, strpljenju i razumijevanju za moje školovanje i napredovanje.

Hvala!

## **SAŽETAK**

Nagli razvoj putničkog prometa donio je sa sobom i niz problema bez obzira da li se radi o gradskom, međugradskom ili međunarodnom cestovnom prometu. Jedan od tih problema je i organizirani način održavanja motornih vozila, koji u posljednjim godinama postaje sve značajniji, jer pravilno održavanje omogućava maksimalno produljenje vijeka trajanja motornih vozila uz njihovu kontinuiranu tehničku ispravnost. Koliko je važno samo održavanje, toliko je važna i zaštita na radu prilikom izvršavanja postupka održavanja. Zaštita na radu i održavanje strojeva, dva su međusobno isprepletena čimbenika danas, kojima se naprosto mora posvetiti velika pažnja, kako bi rad, bilo u proizvodnji, bilo van nje, bio siguran i kvalitetan, bez velikih izvanrednih troškova, te bez zastoja i nepravilnosti koje mogu biti uzrok nepravilne organizacije rada.

## **SUMMARY**

The rapid development of passenger traffic has brought a number of problems, regardless of whether it is a city, intercity or international road transport. One of these problems is organized manner and maintenance of motor vehicles, which in recent years is becoming increasingly important, since proper maintenance allows a maximum extension of the lifetime of motor vehicles with their continuous technical correctness. How important is self sustaining, there is so important occupational health and safety during carrying out maintenance procedures. Safety at work and maintenance of machines are two intertwined factors today, which are simply must devote great attention, either in production, or outside of it, so work will be safe and quality must be, without major additional and irregularities which may be the cause of irregular work organization.

# SADRŽAJ

<b>1. UVOD</b> .....	1.
1.1. Razvoj motornih vozila.....	1.
<b>2. OSNOVNI DIJELOVI MOTORNIH VOZILA</b> .....	3.
<b>3. DEFINICIJA ODRŽAVANJA</b> .....	5.
3.1. Organizacija održavanja.....	6.
3.2. Sigurno održavanje.....	8.
<b>4. ODRŽAVANJE MOTORNIH VOZILA</b> .....	9.
4.1. Servisno-remontno održavanje motornih vozila.....	10.
4.1.1. Organizacija pružanja servisno-remontnih usluga.....	10.
4.1.2. Servisno-remontne usluge proizvođača motornih vozila.....	11.
4.1.3. Usluge servisno-remontnih poduzeća.....	12.
4.2. Organizacija tehnološkog procesa održavanja.....	13.
4.3. Definiranje vrsta radova kod održavanja motornih vozila.....	13.
<b>5. ORGANIZACIJA ODRŽAVANJA MOTORNIH VOZILA</b> .....	14.
<b>6. UTJECAJ ODRŽAVANJA MOTORNIH VOZILA NA NJIHOVU EKONOMSKU EKSPLOATACIJU</b> .....	15.
6.1. Promjena tehničkog stanja motornih vozila.....	16.
6.1.1. Promjena eksploatacijskih svojstava motornih vozila.....	16.
6.2. Osnovni uzroci pogoršanja tehničkog stanja motornih vozila.....	17.
<b>7. SUSTAV ODRŽAVANJA MOTORNIH VOZILA</b> .....	18.
7.1. Redovno održavanje motornih vozila.....	18.

7.2. Obvezni tehnički pregledi motornih vozila.....	20.
<b>8. SERVISNO ODRŽAVANJE MOTORNIH VOZILA.....</b>	<b>21.</b>
8.1. Dnevni pregledi motornih vozila.....	21.
8.2. Periodički pregled motornih vozila.....	22.
8.3. Stanice za tehnički pregled motornih vozila.....	22.
8.3.1. Glavni tehnički pregled motornih vozila.....	23.
<b>9. ZAKONSKA REGULATIVA.....</b>	<b>25.</b>
<b>10. PRIMJENA ZAŠTITE NA RADU PRI ODRŽAVANJU MOTORNIH VOZILA.....</b>	<b>26.</b>
10.1. Opasnosti pri održavanju motornih vozila.....	26.
10.2. Mjere zaštite na radu pri održavanju motornih vozila.....	28.
<b>11. PRAVILNIK.....</b>	<b>31.</b>
<b>12. ZAKLJUČAK.....</b>	<b>47.</b>
<b>13. LITERATURA.....</b>	<b>48.</b>



## 1. UVOD

Cestovno vozilo (engleski *road vehicles*) je vozilo namijenjeno za vožnju cestom. Prema vrsti pogona razvrstavaju se na motorna vozila, priključna vozila (vozila bez vlastitog pogona), skupove vozila (vučno i priključno vozilo zajedno), zaprežna vozila i bicikle. Vozila se dijele i na:

- **teretna vozila** – kamion, tegljač s poluprikolicom ili prikolicom, a namijenjena su za prijevoz tereta
- **kombinirana vozila** – takozvani kombiji koji su konstrukcijom prilagođeni za prijevoz putnika i tereta
- **posebna vozila** – ambulatna vozila, cisterne, hladnjače, vozila za odvoz otpada, a namijenjena su za prijevoz posebnih tereta
- **radna vozila** – vatrogasna vozila, čistilice, ralice za snijeg, autodizalice, te ostala vozila s ugrađenim radnim strojevima ili posebnom opremom
- **vučna vozila** – tegljači, traktori, vozila namijenjena za vuču priključnih vozila i oruđa.

Najveća duljina cestovnih vozila ograničena je propisima, ovisno o vrsti i tipu vozila:

- pojedinačno i priključno vozilo – 12 metara
- tegljač s poluprikolicom – 16,5 metara
- zglobni autobus – 18 metara.

Najveća dopuštena širina vozila iznosi 2,55 metara, a najveća dopuštena visina je 4 metra [1].

Završni rad razrađuje temu motornih vozila. Motorno vozilo definira se kao svako vozilo koje se pokreće snagom vlastitog motora, izuzevši motorna vozila koja se kreću tračnicama [2].

## 1.1. Razvoj motornih vozila

Današnji stupanj razvoja motornih vozila karakterizira se proizvodnjom širokog spektra različitih vrsta, tipova i kategorija vozila. Suvremena vozila karakteriziraju se velikom složenošću mehanizama, koji se nalaze na njima. Posebno treba istaknuti automatizaciju i elektronsku kontrolu pojedinih procesa na vozilu s ciljem zadržavanja njegove konkurentnosti. U budućnosti se očekuje daljnji intenzivni razvoj motornih vozila uz maksimalno angažiranje stručnjaka različitih profila (elektroničari, mehaničari, tehnolozi, električari, dizajneri, ekonomisti, ekolozi i drugi). Borba za opstanak vozila na tržištu traži konstantno poboljšanje kvalitete istih. Pojam kvalitete vozila uključuje čitav niz karakteristika, koje predstavljaju mjerilo za ocjenu vozila. Karakteristike motornih vozila mogu se podijeliti u četiri grupe i to:

- **performansi** koji obuhvaćaju energetske, eksploatacijske i ekološke karakteristike vozila
- **pouzdanost** koja obuhvaća sve one parametre kvalitete koji se odnose na mogućnost nesmetanog obavljanja svih funkcionalnih zadataka u toku eksploatacije u svim radnim uvjetima
- **ekonomičnost** koja obuhvaća sve elemente koji se odnose na ekonomsku opravdanost korištenja vozila
- **sigurnost** koja obuhvaća sve one komponente kvalitete koje se odnose na stupanj sigurnosti korištenja vozila s gledišta vozača, putnika i okoline u najširem smislu riječi.

Da će se u budućnosti intenzivirati razvoj motornih vozila, govore sljedeće činjenice:

- industrija motornih vozila i priključnih vozila je još uvijek najveća i najjača grana industrije u svijetu
- motorno vozilo služi za zadovoljavanje osnovnih potreba čovječanstva
- predmet najveće robne razmjene i najkompleksniji proizvod čovječanstva upravo je motorno vozilo [3].

### 3. OSNOVNI DIJELOVI MOTORNIH VOZILA

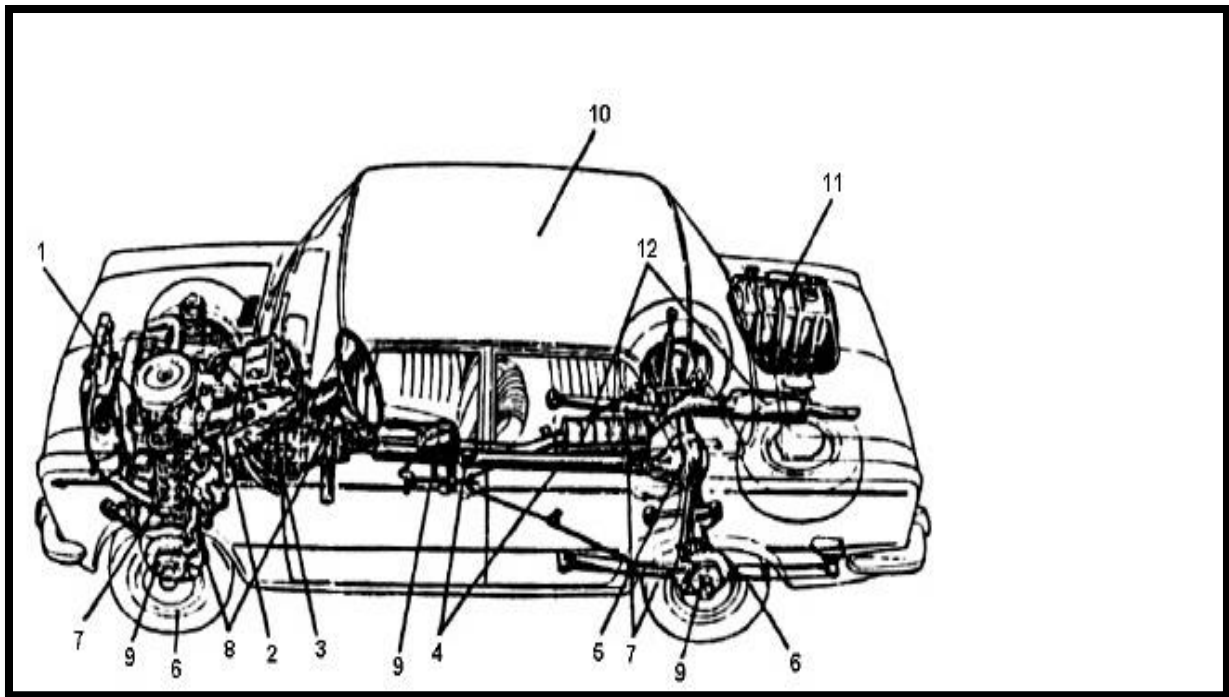
Neovisno o namjeni i konstruktivnoj izvedbi motornih vozila, kod njih se razlikuju sljedeći glavni sustavi i agregati:

- motor s unutarnjim izgaranjem (pogonski agregat)
- mehanizam za prijenos snage (transmisija) koja se sastoji od spojnice, mjenjača, kardana, glavnog prijenosa, diferencijala i polu-osovina
- noseća konstrukcija (ram ili šasija) ili samonosiva konstrukcija, najčešće kod putničkih vozila i autobusa
- sustav pokretača – kotači, gusjenice
- sustav elastičnog oslanjanja – elastični elementi, amortizeri i tako dalje
- sustav upravljanja
- sustav kočenja.

Pored osnovnih sustava, potrebno je navesti i ostale sustave:

- karoserija ili nadgradnja
- sustav za podmazivanje
- sustav za klimatizaciju – grijanje, ventilacija, hlađenje
- sustav elektroopreme
- specijalni uređaji – kipa za istovar, autodizalica za utovar, uređaj za samoizvlačenje vozila, oprema za prijevoz specijalnog tereta i drugi uređaji.

Slika 2. prikazuje navedene dijelove motornih vozila.



**Slika 2.:** Dijelovi motornih vozila

**Legenda:**

1. motor
2. spojnica
3. mjenjač
4. kardansko vratilo
5. glavni prijenos i diferencijal
6. kotači i gume
7. opruge (elastični elementi)
8. upravljački mehanizam
9. kočnice
10. karoserija
11. rezervoar goriva
12. ispušni sustav [3].

### 3. DEFINICIJA ODRŽAVANJA

Sam pojam održavanja se definira kao skup aktivnosti koje se poduzimaju da bi se objekt održavanja doveo u ispravno stanje za rad. To je interdisciplinarna djelatnost jer podrazumijeva znanja iz automatizacije, strojarstva, elektrotehnike, elektronike, robotike, računalstva, zaštite okoliša i zaštite na radu. Kao sastavni dio zaštite na radu i zaštite zdravlja, održavanje je potrebno obavljati u skladu s normom **HRN EN 13306**.

Održavanje (engleski servicing) obuhvaća poslove servisiranja, popravaka, kontrole, poboljšanja, a cilj mu je konstantna spremnost objekata i opreme za rad, te se obavlja kako bi se u predviđenom vijeku trajanja objekta, njime rukovalo pouzdano, ekonomično i kvalitetno.

Održavanje se može obavljati prije i nakon kvara, stoga se dijeli na:

- preventivno održavanje
- korektivno održavanje - održavanje nakon kvara
  - prediktivno održavanje – održavanje po utvrđenom stanju
  - proaktivno održavanje – planirano održavanje, zadano
  - reaktivno održavanje – izvanredno održavanje zbog poteškoća u radu.

Ono se može obavljati na osnovu vremenskog plana, što znači da za svaki objekt postoji određeni vremenski rok u kojem se obvezno provodi njegova kontrola i održavanje, zatim na osnovu utvrđenog stanja, na primjer nakon kvara ili zapaženih poteškoća u radu (zapažanje se može očitovati **osjetilima** kao što su njuh, sluh i vid, ali i **mjerilima** kao što su termometar, mjerač koncentracije vlage i slično).

Postoje dva zahtjeva za održavanje, a to su:

- utvrditi i otkloniti sve **uvjete** koji mogu prouzročiti kvar
- što ažurnije, što kvalitetnije i uz što niže troškove ukloniti svaki **kvar** i tako smanjiti zastoje u radu.

Ekonomičnost održavanja vidi se iz troškova zastoja u radu i troškova samog održavanja, no u pravilu se donosi sljedeći zaključak:

*Što je održavanje rjeđe i nekvalitetnije, to su troškovi zastoja veći. S druge strane, što je održavanje učestalije i kvalitetnije, troškovi samog održavanja su veći, a troškovi zastoja su gotovo jednaki.*

Tu se javlja **problem** nedostatka financijskih sredstava i motivacije za obavljanjem kontinuiranog održavanja strojeva, pa i vozila, a to sa sobom nosi određene opasnosti po zaposlenike.

To je problem kojim se bavi Služba za održavanje ustrojena unutar poduzeća, a koju čine:

- zaposlenici za centralno održavanje
- zaposlenici za pojedinačno održavanje
- zaposlenici za kombinirano održavanje
- vanjski suradnici za održavanje.

### **3.1. Organizacija održavanja**

Organizacija održavanja obuhvaća sljedeće aktivnosti prema logičkom redosljedu:

- osposobljavanje svih zaposlenika za rad na siguran način i provođenje konstantnog održavanja objekata (u održavanju sudjeluju svi zaposlenici, a ponajprije oni koji svakodnevno rukuju strojem i koji tokom rada zapažaju i otklanjaju moguće kvarove)
- priprema svih radnih mjesta i strojeva za rad prije dolaska zaposlenika na ta radna mjesta
- izrada procjene opasnosti i ekonomskog plana održavanja
- opskrba potrebnom opremom, osobnim zaštitnim sredstvima, znakovima opasnosti, zabrane i upozorenja koji se koriste pri provedbi održavanja i otklanjanja nastalih kvarova
- uspostava Službe zaštite na radu i Službe za održavanje
- određivanje uputa za rad, određivanje odgovornosti, ciljeva i zadataka svih zaposlenika.

Iako organizacija održavanja nije jednostavan zadatak, vrlo je važno planirati postupak održavanja jer se na taj način osigurava život i zdravlje radnika, ali i snižavaju troškovi

(sprječava se izvanredno nastajanje troškova). Ekonomskim planom održavanja određuje se visina troškova održavanja u budućnosti.

Postupak održavanja određen je od strane proizvođača stroja ili opreme, te su zabranjene bilo kakve improvizacije pri održavanju istih. Nadalje, vrsta održavanja određuje se prema važnosti stroja ili opreme, pa tako postoje kritični strojevi (strojevi važni za proizvodnju koja se u slučaju kvara stroja prekida), bitni strojevi (strojevi važni za proces proizvodnje i u slučaju kvara potrebno je imati zamjenski stroj), te strojevi opće namjene koji nisu važni za svakodnevni rad.

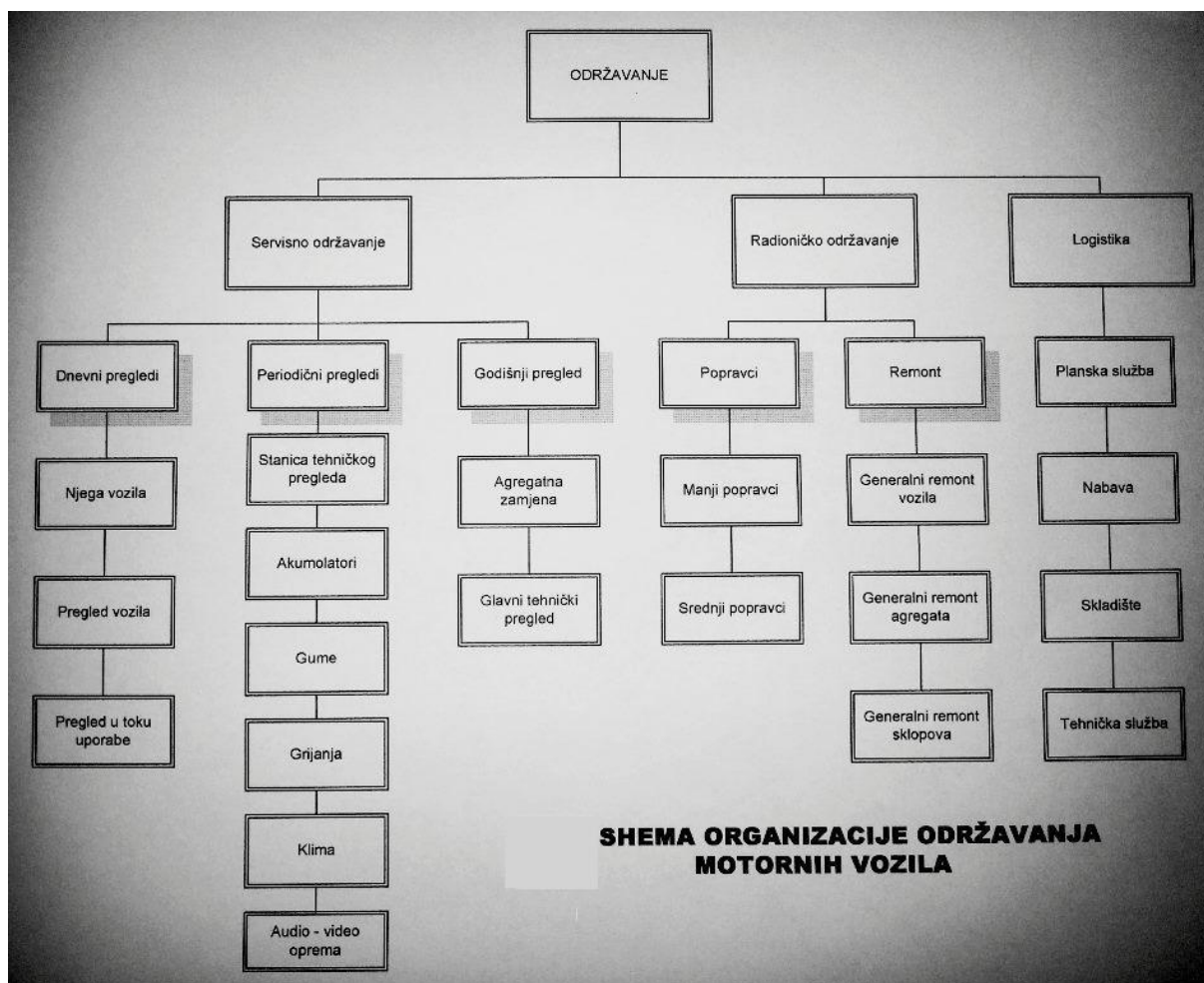
Cilj održavanja je ostvariti sigurno radno mjesto, koje se uz organizaciju redovitog održavanja strojeva i alata, ostvaruje prateći i obavljajući sljedećih obaveznih akcija:

- organizacija rada
- provedba nadzora
- provedba redovitih liječničkih pregleda
- korištenje osobnih zaštitnih sredstava pri radu
- korištenje zaštitnih naprava na strojevima
- provedba načela zaštite na radu
- osposobljavanje svakog radnika za rad na siguran način.

Potrebno je definirati razliku među terminima radnih sredstava:

- **strojevi** – sastoje se od više uređaja za transformaciju ili iskorištavanje energije
- **postrojenja** – sastoje se od više strojeva
- **aparati** – tehničke tvorevine za pretvorbu i obradu materijala
- **uređaji** – tehničke tvorevine za pretvorbu signala ili informacija
- **alat, oruđe, pribor** – predmet koji se kao osnovno pomagalo rabi pri obavljanju nekog radnog zadatka ili operacije [1].

Motorna vozila spadaju među strojeve.



**Slika 1.:** Shema organizacije održavanja motornih vozila

### 3.2. Sigurno održavanje

Kod sigurnog održavanja važno je zatvoriti sve dovode energije, vode, pare, zraka ili plinova, te isprazniti cjevovode i postaviti natpis:

**NE OTVARAJ – POPRAVAK U TIJEKU!**

Prilikom zatvaranja dovoda energije potrebno je: utvrditi mjesto odvajanja, odvojiti mreže, spriječiti otvaranje ventila, ispustiti zaostali medij, ukloniti ostale izvore mogućih opasnosti, obvezno imati dozvolu za rad, obvezno koristiti osobna zaštitna sredstva i opremu.

Ako se održava stroj koji sadrži lako zapaljive i eksplozivne tvari, potrebno je provesti posebnu zaštitu radnika i prostora u krugu 10 metara, posebice ako se obavlja zavarivanje ili slična radnja.



## 4. ODRŽAVANJE MOTORNIH VOZILA

Naglo razvijanje automobilske industrije sa sobom je donijelo i niz problema koji se nisu mogli u cijelosti unaprijed razmotriti, već su se naknadno pojavili, odnosno konstantno se javljaju. Jedan od takvih problema jest i način održavanja motornih vozila.

Održavanje motornih vozila sastoji se od većeg broja unaprijed određenih, to jest programiranih tehničkih poslova i radnji, a koji se pojavljuju i izvršavaju u istim intervalima. S obzirom na broj vozila koja se održavaju unutar garažnog prostora, potrebno je odrediti i definirati samo one tehničke poslove i radnje koji su za taj broj vozila ekonomski opravdani. Samo garaže s većim brojem vozila treba osposobiti i opremiti da pružaju sve potrebne usluge za održavanje, uključujući i zakonom propisane kontrolne preglede unutar poduzeća.

Po širini tehničkih usluga i radnji koje se moraju pružati motornim vozilima unutar garažnog prostora u odnosu na njihov broj, održavanje se može podijeliti na:

- čišćenje i pranje – do 25 vozila
- servisno održavanje – do 100 vozila
- tehničko održavanje – preko 100 vozila
- tehničko održavanje s dijagnostikom – preko 200 vozila.

Čišćenje i pranje, te servisno održavanje motornih vozila pružaju samo dio tehničkih poslova i radnji na održavanju motornih vozila, a primjenjuju se u garažama s manjim brojem vozila. Za ostale tehničke usluge, uključujući i preventivne preglede, obično se koriste specijalizirana servisno-remontna poduzeća.

Garaže s većim brojem motornih vozila treba osposobiti za pružanje usluga na razini tehničkog održavanja, a to znači da takav pogon mora biti osposobljen za pružanje svih potrebnih usluga i zakonom propisanih preventivnih tehničkih pregleda za vozila. Tehničko održavanje s dijagnostikom motornih vozila može se primijeniti samo u većim transportnim poduzećima s dvjesto i više motornih vozila.

#### **4.1. Servisno-remontno održavanje motornih vozila**

Proizvođači motornih vozila na razne načine se snalaze kako bi kupci dobili povjerenje u njihove proizvode. Osim suvremenih konstruktivnih rješenja, kvalitetne izrade i vanjskog dizajna, proizvođač mora kupcu osigurati i što bolju organizaciju servisno-remontnih održavanja motornih vozila. Sve napredne zemlje koje razvijaju automobilsku industriju, razvijaju usporedno i servisno-remontne pogone kao prateću djelatnost za održavanje sve većeg broja motornih vozila, dok su se u novije vrijeme pojavili i dijagnostički centri koji se osnivaju u sklopu tvornica proizvođača motornih vozila i u sklopu velikih prodajnih kuća za prodaju motornih vozila i pričuvnih dijelova. Proizvođači motornih vozila poklanjaju posebnu pažnju održavanju automobila u eksploataciji, što je slučaj i u Republici Hrvatskoj, ali ne i dovoljnoj mjeri. To je zbog prilika vezanih s općom nerazvijenošću te djelatnosti, a posebno zbog pomanjkanja odgovarajuće organizacije i kratkoročnog sagledavanja tog problema. Naročito je teška situacija organiziranog održavanja vozila u pojedinim regijama izvan većih gradova, gdje još uvijek nedostaje dovoljan broj servisno-remontnih organizacija. Tako pojedini vlasnici motornih vozila moraju do najbliže servisno-remontne organizacije prevaliti i više od 100 kilometara.

##### **4.1.1. Organizacija pružanja servisno-remontnih usluga**

S povećanjem broja motornih vozila, kao glavnog faktora potražnje servisno-remontnih usluga, dolazi do većeg značaja uloga servisno-remontnih poduzeća. Zastupnici stranih proizvođača motornih vozila i montažeri sklapaju s postojećim auto kućama (koje najčešće imaju i organiziranu službu za održavanje motornih vozila) ugovore o servisiranju njihovih vozila, pa time dolazi do specijalizacije servisno-remontnih poduzeća i promjena u njihovoj strukturi poslovanja. Na taj način izvršena je, u stvari, podjela rada između postojećih poduzeća, a time i specijalizacija kadrova, opreme, zaliha pričuvnih dijelova i, gdje je moguće, radnih prostora. Međutim, s obzirom na veliki broj proizvođača i njihovih zastupnika, koji se oslanjaju na postojeća servisno-remontna poduzeća, dolazi do heterogenosti u njihovoj specijalizaciji.

#### **4.1.2. Servisno-remontne usluge proizvođača motornih vozila**

Servisnom i tehničkom održavanju motornih vozila unutar i izvan garantnog roka, pridodaje se u svijetu posebna pažnja i iz tog je razloga potrebno opisati tri osnovna oblika organizacije pružanja usluga od strane proizvođača motornih vozila:

- proizvođač organizira vlastitu tvorničku prodaju i servisno-remontnu službu – u većim centrima u pravilu postoji jedna veća servisno-remontna radionica, na koju se oslanja više manjih (centralna radionica obavezno je opremljena svim potrebnim pričuvnim dijelovima i odgovarajućom opremom i instrumentima za vršenje najsloženijih zahvata i kontrole na motornim vozilima)
- proizvođač je ugovorom vezan na nekoliko glavnih zastupnika, koji u svojim sastavima imaju vrlo razgranatu mrežu podzastupnika (podzastupnici raspolažu servisno-remontnim radionicama u čijem je sastavu prodaja motornih vozila i pričuvnih dijelova)
- proizvođač ima veći broj ugovornih zastupnika, koji raspolažu vlastitom prodajnom mrežom, a često i vlastitim servisno-remontnim kapacitetima (sa servisno-remontnim organizacijama općeg tipa vežu se samo u slučaju kada vlastitim kapacitetima ne mogu pokriti zahtjeve tržišta).

Pored jedinstvenih cijena pričuvnih dijelova, većina je proizvođača uvela i jedinstvene cijene servisnih usluga u svim ovlaštenim servisima u vlastitoj zemlji, pa i izvan nje, ali u zemljama istog tehničkog stupnja razvoja. Stručni kadar koji radi na održavanju motornih vozila potrebno je stalno usavršavati, a sam servis opremiti potrebnom suvremenom opremom i alatima.

Odnos prema korisnicima usluga servisa mora biti zbog velike konkurencije na tržištu krajnje korektan i uslužan. Sam proizvođač vozila je vrlo zainteresiran za kvalitetno funkcioniranje servisno-tehničkog održavanja vozila, pa su u skladu s time svi servisi organizirani i opremljeni prema jedinstvenim principima, koje propisuje tvornička služba održavanja motornih vozila, a koja ujedno prati i kontrolira rad u tim servisima.

### **4.1.3. Usluge servisno-remontnih poduzeća**

Servisnom i remontnom djelatnošću u održavanju putničkih i teretnih motornih vozila, te specijalnih vozila, bave se u našoj državi mnogi pogoni i radionice u društvenom i privatnom sektoru. Izvršiti kategorizaciju i sistematizaciju ovih poduzeća prema složenosti zahvata koje obavljaju ili na osnovu uže specijalizacije za pojedine vrste vozila, vrlo je teško. Mnoga od tih poduzeća i radionica vrše servisno-remontne usluge za vozila, a neka se bave samo remontnom ili samo servisiranjem. Dio poduzeća i radionica su općeg tipa, neke radionice su djelomično specijalizirane za održavanje pojedinih vrsta i tipova motornih vozila, a ima i poduzeća koja su usko specijalizirana za održavanje samo jedne vrste motornih vozila.

U društvenom sektoru poduzeća i radionica, čiju osnovnu djelatnost predstavlja remont i servis motornih vozila, otvorenog su tipa, dok su pogoni za održavanje vozila u raznim komunalnim, transportnim i građevnim poduzećima, zatvorenog tipa i služe isključivo za potrebe održavanja vlastitog voznog parka.

U privatnom zanatskom sektoru sve radionice su javnog karaktera i bave se održavanjem, popravkom i servisiranjem vozila za potrebe trećih lica. Prema njihovim osnovnim karakteristikama, sve radionice koje se bave održavanjem i servisiranjem motornih vozila, bilo kao osnovnom ili sporednom djelatnošću, mogu se podijeliti u tri grupe:

- servisno-remontna poduzeća i radionice u društvenom sektoru otvorenog tipa
- servisno-remontne radionice u društvenom sektoru zatvorenog tipa za vlastite potrebe
- radionice za održavanje motornih vozila u privatnom zanatskom sektoru.

Servisno-remontne usluge dalje se raščlanjuju na sljedeće poslove:

- servisno-remontne usluge u garantnom roku
- servisno-remontne usluge izvan garantnog roka
- popravci oštećenih vozila
- tehnički pregledi i dijagnostika vozila.

## **4.2. Organizacija tehnološkog procesa održavanja**

Ekonomska eksploatacija motornih vozila moguća je samo uz uslov da se svi radovi na održavanju motornih vozila izvršavaju isključivo u vrijeme kada se vozila nalaze izvan eksploatacije. Organizacija tehnološkog procesa održavanja motornih vozila unutar garažnog prostora transportnih i ostalih poduzeća, te ustanova treba zadovoljiti slijedeće uslove:

- tehničke uslove koji su ovisni o konstrukciji vozila i postojećim zakonima i prometnim propisima
- režim izlaska i povratka vozila kojemu treba prilagoditi vrijeme održavanja
- racionalno korištenje postojećih prostorija, opreme i pribora
- najveća proizvodnost uz najniže troškove.

## **4.3. Definiranje vrsta radova kod održavanja motornih vozila**

Postoji niz tehničkih radova koje treba izvršavati na motornim vozilima za vrijeme njihove eksploatacije i to od primjene prometnih propisa do niza radova od kojih ovisi duga i sigurna eksploatacija. Prije daljnjih razmatranja, potrebno je definirati od kojih se radova sastoji održavanje motornih vozila. U većini hrvatskih poduzeća za održavanje motornih vozila provode se dvije vrste održavanja čija je razdioba, u stvari, posljedica knjigovodstvenog načina planiranja, praćenja realizacije i knjiženja svih troškova vezanih za održavanje i popravak motornih vozila. Prema navedenom, svi se radovi na održavanju i popravku motornih vozila u njihovom eksploatacijskom intervalu, mogu podijeliti na:

- redovito održavanje
- investicijsko održavanje.

Može se odmah utvrditi da ne postoji čvrsto utvrđena granica između redovitog i investicijskog održavanja i da postoje izvjesna preklapanja koja su ovisna o organizaciji i razgraničenju održavanja u svakom pojedinom poduzeću.

## 5. ORGANIZACIJA ODRŽAVANJA MOTORNIH VOZILA

Svako, pa i motorno vozilo u tijeku svog životnog eksploatacijskog vijeka izloženo je entropiji kao posljedici nesavršenosti sustava i negativnih utjecaja okoline. Nesavršenost sustava u tehnici definiramo kao pouzdanost ugrađenu u motorno vozilo u fazama koncepcije, realizacije i proizvodnje motornih vozila određeno je najvećim dijelom tehničko-tehnološkim dostignućima i mogućnostima, te financijskim ograničenjima. Utjecaj okoline razlikuje se od standardnog kada na motorno vozilo utječe temperatura, vlažnost i kiselost atmosfere, obučenost korisnika i drugi elementi koje smatramo redovitim, do ekstremnog kakav se ostvaruje u ekstremno teškim uvjetima (vrlo niske ili visoke temperature, izuzetno težak teren i tako dalje). Da bi motorno vozilo uspješno obnašalo svoju temeljnu funkciju, onda kada je to potrebno, te je u takvim uvjetima potrebno da imamo stalan uvid u njegovo stanje i sustav sposoban da smanji ili spriječi nastajanje entropije. Održavanje motornog vozila definira na više načina:

- održavanje je svjesna, planska i organizirana ljudska djelatnost usmjerena na održavanje radne sposobnosti motornog vozila u njegovom programiranom životnom ciklusu
- održavanje je proces očuvanja i obnavljanja parametara materijalnog sredstva u eksploatacijskom vremenu životnog ciklusa u cilju očuvanja zadane spremnosti i pouzdanosti za izvršenje date mu zadaće
- održavanje je proces koji omogućava upravljanje tehničkim stanjem ili pouzdanošću tijekom čitavog ciklusa jednog motornog vozila
- održavanje je sustav ili skup specijaliziranih elemenata, a njihova temeljna funkcija je osigurati zahtjevnu pouzdanost i operativnu spremnost u programiranom životnom vijeku motornog vozila.

Proces očuvanja uporabljivosti motornih vozila ostvaruje se funkcionalnom uporabom, ispravnim rukovanjem i redovitim opsluživanjem u tijeku korištenja, skladištenja i slobodnog vremena. obnavljanje parametara motornih vozila se ostvaruje pravodobnim i redovitim zamjenama dijelova čiji su parametri degradirali kao i podešavanjem sklopova. Redovno održavanje vozila zapravo je otklanjanje manjih kvarova koji su nastali uporabom pojedinih dijelova na sklopovima i agregatima, a pri normalnim uvjetima eksploatacije i održavanja.

## **6. UTJECAJ ODRŽAVANJA MOTORNIH VOZILA NA NJIHOVU EKONOMSKU EKSPLOATACIJU**

Za smanjenje vremena stajanja motornih vozila izvan eksploatacije zbog tehničke neispravnosti i produljenja vijeka trajanja, potrebno je sistematski u određenim intervalima, ovisno o prevezenom broju kilometara, utrošene količine pogonskog goriva, izvršavati određene radnje programiranih održavanja motornih vozila.

**Održavanje motornih vozila je skup tehničkih poslova i radnji koji se moraju izvršavati na ispravnom vozilu, da se ono zadrži u tehnički ispravnom stanju.**

Takav način preventivnog održavanja treba potpuno osigurati tehničku ispravnost motornih vozila i njihovu spremnost za eksploataciju, koja ima i neposredan utjecaj na:

- povećanje broja radnih dana vozila u eksploataciji
- povećanje broja prevezenih putnih tona i kilometara
- smanjenje utroška pričuvnih dijelova, goriva, maziva i ostalog potrošnog materijala
- smanjenje utrošenih sati automehaničara na vozilima
- smanjenje cijene koštanja putnih ili tona kilometara i tako dalje.

**Pravilno održavanje direktno utječe na povećanje ekonomske eksploatacije motornih vozila.**

Za razliku od održavanja motornih vozila, čiji su radovi unaprijed strogo određeni, popravak se vrši prema stvarnim potrebama prema nastalom kvaru.

Učestalost raznih kvarova, odnosno neispravnost na motornim vozilima posljedica je niza čimbenika od kojih su najvažniji:

- kvaliteta samog motornog vozila
- uvjeti eksploatacije
- stručnost rukovanja vozilom
- kvaliteta održavanja.

## **6.1. Promjena tehničkog stanja motornih vozila**

Motorna vozila ne mogu biti konstantno u punoj snazi i spremna za ekonomsku eksploataciju, već nakon većeg broja prevezenih kilometara dolazi do promjene tehničkog stanja, a time i kvalitete, što uglavnom ovisi o:

- kvaliteti i vrsti motornih vozila
- načinu njihove eksploatacije
- kvaliteti pogonskog goriva i maziva
- kvaliteti održavanja.

Broj prevezenih kilometara kada dolazi do promjene odnosno do pogoršanja tehničkog stanja, vrlo je različit i kreće se unutar niže navedenih kilometara:

- -putnička vozila - od 100 – 300 ili više tisuća,
- -teretna vozila - od 200 – 600 ili više tisuća,
- -autobusa - od 300 – 800.000 i više tisuća kilometara.

Ovako veliki broj prevezenih kilometara danas više i ne iznenađuje u koliko su poznata sva tehnička dostignuća u proizvodnji motornih vozila, ulja, maziva, ali i veliki napredak u tehnici njihovog programiranog održavanja.

Dakako, nakon pogoršanja tehničkog stanja motorna vozila, ona više nisu spremna za ekonomsku i sigurnu eksploataciju, već je potrebno donijeti odluku da se takva vozila generalno poprave, ako je to ekonomski opravdano ili se zamijene novima.

### **6.1.1. Promjena eksploatacijskih svojstava motornih vozila**

Promjena eksploatacijskih svojstava motornih vozila je u stvari promjena, to jest pogoršanje tehničkog stanja vozila, koji se obavezno pojavljuje nakon određenog broja prevezenih kilometara, a manifestira se slijedećim svojstvima:

- pogoršanje dinamičkih svojstava motora
- povećanje potrošnje pogonskog goriva i maziva
- smanjenje prometne sigurnosti vozila.



Pogoršanje dinamičkih svojstava motora manifestira se u smanjenju:

- vučne sile
- maksimalnih brzina
- maksimalnih ubrzanja.

Povećanje potrošnje pogonskog goriva i maziva nastupa nakon pogoršanja dinamičkih svojstava motora, a isto tako i nešto povećana potrošnja pojavljuje se za vrijeme uhodavanja novih motora.

Za vrijeme normalne eksploatacije potrebno je stalno pratiti potrošnju goriva i maziva, jer ako kod ispravnog motora dođe do povećane potrošnje goriva, a na vrijeme se ne otkloni nastali kvar, to može izazvati vrlo štetne posljedice na samom motoru (ispiranje klipova i cilindra, razrjeđivanje motornog ulja gorivom).

Smanjena prometna sigurnost motornog vozila ne nastaje u isto vrijeme s pogoršanjem dinamičkih svojstava motora i, uglavnom, ovisi o sklopovima koji rade u stalnom zahvatu, kao što su upravljački i kočnički mehanizmi, gibnjevi, razne osovine i slično.

## **6.2. Osnovni uzroci pogoršanja tehničkog stanja motornog vozila**

Pogoršanje tehničkog stanja motornih vozila neminovna je pojava određenog broja prevezenih kilometara u eksploataciji, a ovisi o mnogim uzrocima od kojih su najosnovniji:

- habanje dijelova motora vozila
- konstrukcija dijelova i mehanizma
- režim eksploatacije
- kvaliteta materijala i njegova obrada
- kvaliteta pogonskog goriva i maziva
- kvaliteta održavanja motornih vozila.

## 7. SUSTAV ODRŽAVANJA MOTORNIH VOZILA

Sustav održavanja motornih vozila je pristup izradi programa za održavanje, ali isto tako i način praćenja izvršenja pojedinih tehničkih poslova i radnji na vozilima.

Za praćenje izvršavanja pojedinih tehničkih poslova, radnji i kontrolnih pregleda definiranih u programu, koristiti se podaci o:

- utrošenoj količini goriva
- prevezenom broju kilometara
- vremenskim intervalima
- jedinicama održavanja.

Što se tiče promjene ulja u motoru, najpreciznije se podaci dobiju iz praćenja utrošene količine goriva i temeljem praćenja jedinica održavanja, dok je za promjenu ulja u pogonskim sklopovima najučinkovitiji podatak o prevezenom broju kilometara.

Organizacija tehnološkog procesa održavanja motornih vozila unutar garažnog prostora transportnih i ostalih poduzeća, te ustanova treba zadovoljiti slijedeće uvjete:

- tehničke uvjete, koji su ovisni o konstrukciji vozila i prometnim propisima
- režim izlaska i povratka vozila kojemu treba prilagoditi vrijeme održavanja
- racionalno korištenje postojećih prostorija, opreme i pribora
- najveća proizvodnost uz najmanje troškove.

### 7.1. Redovno održavanje motornih vozila

Ovdje se radi o preventivnom održavanju, u daljnjem izlaganju redovno održavanje.

Za zadovoljenje osnovne koncepcije redovnog održavanja motornih vozila, a u skladu sa zakonskim propisima i uz ekonomsku opravdanost, potrebno je osigurati službe i opremiti radna mjesta.

### **Tehnički pregledi motornih vozila** obuhvaćaju:

- dnevne i periodične preventivne tehničke preglede koji se temelje na državnim zakonskim propisima
- obavezne tehničke preglede za novu registraciju ili njeno godišnje odnosno šestomjesečno produljenje u ovlaštenim stanicama za tehnički pregled motornih vozila
- kontrolno-dijagnostičke tehničke preglede neovisno o zakonskim propisima, a organizirane unutar poduzeća

### **Servisno održavanje motornih vozila**, koje se sastoji iz slijedećih radova:

- njega vozila - održavanje potrebne čistoće vozila (čišćenje i pranje)
- podmazivanje donjeg postroja vozila i izmjene odgovarajućih masti, odnosno ulja
- kontrola, nadolijevanje ili izmjena ulja u motoru, voznim sklopovima i upravljaču
- kontrola, nadolijevanje ili izmjena specijalnih ulja ili tečnosti (kočnice, akumulatori) u ostalim sklopovima i mehanizmima.

**Izvanredni popravci motornih vozila** - otklanjanje izvanrednih kvarova koji se ne mogu planirati, već se povremeno pojavljuju, a moraju se organizirati unutar poduzeća uz uvjet da se takav kvar može otkloniti unutar 24 sata ili maksimalno 48 sati stajanja vozila izvan eksploatacije, ovisno o internom dogovoru u pojedinom poduzeću. Otklanjanje izvanrednih kvarova vrši se na slijedeća tri načina:

- direktna intervencija na samom vozilu - laki popravak
- demontaža neispravnog sklopa ili mehanizma - srednji popravak pojedinih sklopova ili mehanizama
- demontaža motora, pogonskog ili nekog drugog sklopa ili mehanizma (upravljač, mjenjač, osovina, gibanj, električni pokretač) i ugradnja novog ili unaprijed obnovljenog motora, sklopa ili mehanizma po organizaciji agregatne zamjene, uz napomenu da se remont motora, upravljača, te pogonskih i voznih sklopova ne ulazi u redovno već investicijsko održavanje (remont jednostavnijih sklopova i mehanizama može se organizirati kao redovno održavanje).

**Investicijsko održavanje motornih vozila** - značajniji remontni zahvat na pojedinim motornim vozilima koji znatno povećava njihovu vrijednost i produžava njihov eksploatacijski vijek trajanja. Ti se radovi vrše izvan eksploatacije vozila u vremenskom intervalu između 20 i 40 dana. Dije se na:

- generalni popravak ili remont cijelog vozila
- srednji popravak ili remont vozila.

Radovi na investicijskom održavanju mogu se organizirati i izvršavati u vlastitim remontnim radionicama ili za to specijaliziranim servisno remontnim poduzećima otvorenog tipa.

## **7.2. Obvezni tehnički pregledi motornih vozila**

Obvezni tehnički pregledi vrše se kod registracije novih vozila, kod produljenja godišnje registracije vozila u eksploataciji. Za razliku od preventivnih tehničkih pregleda, kod kojih je osnovni zahtjev tehnička ispravnost vozila u eksploataciji, cilj je obaveznih tehničkih pregleda:

- utvrđivanje tehničkog stanja motornih vozila
- onemogućavanje zloupotrebe
- zaštita čovjekove okoline od motornih vozila.

Izvršavanje godišnjih obaveznih tehničkih pregleda mora se prilagoditi propisanim intervalima koji se odvojeno vode i registriraju od radova na održavanju i zato radovi na obaveznim tehničkim pregledima nisu ukomponirani u program održavanja.

Potrebno je napomenuti da redovno izvršavanje preventivnih periodičnih tehničkih pregleda unutar poduzeća ili u stanicama za tehnički pregled motornih vozila, ne oslobađa poduzeća obaveze od vršenja obaveznih godišnjih tehničkih pregleda u propisanim rokovima.

## 8. SERVISNO ODRŽAVANJE MOTORNIH VOZILA

Servisno održavanje dijeli se na tri glavna pregleda:

- dnevni pregled vozila
- periodični pregled vozila
- godišnji pregled vozila.

### 8.1. Dnevni pregled motornih vozila

Dnevni preventivni tehnički pregledi vozila obavljaju se svakog dana prije uključivanja vozila u promet od strane osobe koja upravlja sredstvom, a zbog ostvarivanja stalnog uvida u ispravnost i kompletnost vozila. Dnevni pregled vozila obuhvaća:

- **njegu vozila** - svakodnevno čišćenje i podmazivanje svih glavnih dijelova
- **pregled vozila prije uključivanja** – provjera tehničke ispravnosti, čistoća kabine, karoserije i šasije, kontrola podmazanosti prednjeg i zadnjeg vješala vozila, pregled količine i kvalitete ulja, pregled vanjskog izgleda vozila i registracijskih oznaka, provjera stanja guma, provjera rada zvučnih i signalnih uređaja i druge provjere
- **pregled vozila u toku uporabe** – provjera ispravnosti svih instrumenata, uređaja, agregata.

Ako se utvrdi da je motorno vozilo neispravno, a kvar ugrožava daljnju uporabu motornog vozila ili ugrožava rad vozača i ostalih učesnika, a pri tome ga korisnik sam ne može otkloniti, prekida se rad motornim vozilom, **kvar se prijavljuje nadležnima** i postupa se kao i kod utvrđivanja neispravnosti kod pregleda prije uporabe.

## **8.2. Periodični pregled motornih vozila**

Periodični tehnički pregledi vozila obavljaju se ovisno o starosti motornog vozila i to:

- vozilo do dvije godine starosti - svakih šest mjeseci od dana obavljenog redovnog tehničkog pregleda (i pregled kočnica svakih 12 mjeseci)
- vozilo od dvije do sedam godina starosti - svaka četiri mjeseca od dana obavljenog redovnog tehničkog pregleda (i pregled kočnica svakih 12 mjeseci)
- vozilo od sedam do deset godina starosti - svaka tri mjeseca od dana obavljenog redovnog tehničkog pregleda (i pregled kočnica svakih 12 mjeseci)
- vozilo starije od deset godina - svaka dva mjeseca od dana obavljenog redovnog tehničkog pregleda (i pregled kočnica svakih 12 mjeseci).

## **8.3. Stanice za tehnički pregleda motornih vozila**

Stanica za tehnički pregled vozila mora biti izrađena od čvrstog materijala, imati ulazna i izlazna vrata, prozore, krov, te betoniran ili asfaltiran pod i mora biti prohodan za vozila dopuštenih gabarita. U stanicama za tehnički pregled vozila ili u neposrednoj blizini moraju se nalaziti i prostorije za obavljanje administrativnih poslova i poslova registracije vozila, posebne prostorije za stranke, kao i prostor za otklanjanje manjih neispravnosti na vozilu (zamjena žarulja, podešavanje svjetala, postavljanje, skidanje ili pričvršćivanje registarskih pločica, podešavanje paljenja). Prostor najmanje 15 metara ispred i najmanje 10 metara iza uređaja za ispitivanje sustava za kočenje mora biti vodoravan, napravljen od asfalta, betona ili drugog sličnog materijala.

U stanicama za tehnički pregled mora biti istaknut naziv « Stanica za tehnički pregled vozila ». Kod periodičnog pregleda motornih vozila u stanicama za tehnički pregled motornih vozila obavlja se pregled sljedećih sklopova:

- akumulatori
- gume
- grijanje
- klima
- audio i video oprema.



**Slika 3.:** Moderno opremljena stanica za tehnički pregled motornih vozila

### **8.3.1. Glavni tehnički pregled motornih vozila**

Glavni tehnički pregled motornih vozila vrši u stanicama za tehnički pregled motornih vozila jednom u tijeku eksploatacijske godine. Tehnički pregled vrše djelatnici stanice za tehnički pregled motornih vozila i to prema slijedećem redosljedu:

- uređaj za upravljanje
- uređaj za zaustavljanje
- uređaj za osvjetljavanje svjetlosne signalizacije
- uređaj koji omogućuju normalnu vidljivost
- karoserija, ram i školjka
- osovine, kotači i gume
- motor
- buka vozila
- elektro uređaji i elektro instalacije
- prijenosni mehanizam
- kontrolni i signalni uređaji

- uređaj za odvod sagorjelih plinova
- ostali uređaji i dijelovi vozila
- uređaji za davanje zvučnih signala.



**Slika 4.:** Pregled motornih vozila u stanici za tehnički pregled



## 9. ZAKONSKA REGULATIVA

Potrebno je definirati normu HRN EN 13306:2011 – *Održavanje – Nazivlje u održavanju* (Maintenance – Maintenance terminology). Spomenuta norma, dakle, osvrće se na definiranje i usmjeravanje kvalitetnog izvršenja održavanja, usluge održavanja, podjele i organizacije održavanja.

Norma HRN EN 13306 definira **kvar** kao prestanak sposobnosti elementa da izvršava zahtijevanu funkciju, a **održavanje** definira kao kombinaciju svih tehničkih, administrativnih i menadžerskih postupaka tijekom vijeka trajanja nekog elementa s ciljem zadržavanja ili vraćanja elementa u stanje u kojem ono može izvršavati zahtijevanu funkciju. **Element** je bilo koji dio, komponenta, uređaj, podsustav, funkcijska jedinica, oprema ili sustav koji se može razmatrati pojedinačno i samostalno.

Provođenjem kvalitetnog održavanja, primjenjujući normu, povećava se vrijeme raspoloživosti tehničkih sustava, to jest imovine, te će ona duže vrijeme obavljati zahtijevanu funkciju, a uz minimalne rizike i troškove [4].

Kako bi usluga održavanja bila kvalitetna, potreban je stručan nadzor nad izvršavanjem održavanja, a što je uređeno *Pravilnikom o stručnom nadzoru nad radom stanica za tehnički pregled vozila (NN 33/09 i NN 01/12)*.

Kako bi usluga održavanja bila sigurna po osobe koje izvršavaju održavanje, održavanje je potrebno izvršavati u skladu s *Pravilnikom o zaštiti na radu pri održavanju motornih vozila i prijevozu motornim vozilima (SL br. 55/65)*. Mjere i normative zaštite na radu predviđene ovim pravilnikom provode radne i druge organizacije kod kojih su zaposlene osobe za održavanje vozila.

## **10. PRIMJENA ZAŠTITE NA RADU PRI ODRŽAVANJU MOTORNIH VOZILA**

Potrebno je naglasiti da je uz stručan pregled motornih vozila, od izuzetne važnosti primjenjivati pravila zaštite na radu kako bi osobe koje provode održavanje i pregled vozila, bile sigurne pri radu.

Prije definiranja mjera zaštite na radu, potrebno je utvrditi opasnosti koje se javljaju pri održavanju motornih vozila.

### **10.1. Opasnosti pri održavanju motornih vozila**

Opasnosti su:

- mehaničke opasnosti – porezotine, udarci
- opasnosti od prignječenja
- opasnosti od poskliznuća – sklizav pod
- opasnosti od udara električne energije
- opasnosti od udisanja prašine i letećih čestica
- opasnosti od izlivanja i doticaja s opasnim tvarima
- opasnosti od požara i eksplozije
- opasnosti od buke i vibracija.

Mehaničke opasnosti u koje spadaju udarci, porezotine, ogrebotine, pad predmeta na tijelo radnika i slične nezgode, najčešća su vrsta opasnosti pri radu, a zaštita od takvih vrsta opasnosti jesu:

- oprezan rad i kretanje na radnom mjestu
- uporaba osobnih zaštitnih sredstava i sigurnog alata i opreme
- stručno osposobljavanje za rad na siguran način, što je uvjet za bilo koje radno mjesto, te osiguravajuća okolnost kod bilo kojeg izvora opasnosti.

Prilikom podizanja i spuštanja motornih vozila pomoću dizalica, postoji opasnost od pada vozila na radnika, te postoji mogućnost prignječenja. Opasnost od prignječenja postoji i ukoliko se radnik zatekne ispred ili iza vozila koje nekontrolirano ili slučajno krene i prignječi radnika uz zid. Da bi se zaštitilo od ove vrste opasnosti, potrebno je stručno rukovati ispravnom i kvalitetnom, te redovito održavanom opremom (dizalice), potrebno je zaključiti i osigurati vozilo prije pregleda, te koristiti osobna zaštitna sredstva (čizme čeličnom kapicom koje štite stopalo od prignječenja vozilom).

Klizav pod čest je slučaj prilikom održavanja i pregleda motornih vozila, zbog mogućnosti curenja ulja i maziva. Ukoliko se odmah na pravilan način ne ukloni proliveno ulje i mazivo, radnik se može poskliznuti i zadobiti ozbiljne ozljede (udarci glavom, prijelome kostiju).

Opasnost od udara električne energije postoji približno kojemu radu gdje se radi s izvorom električne energije, gdje se nalaze neispravne ili nesigurne utičnice i kablovi. Stoga je važno da su kablovi neoštećeni i što je više moguće udaljeni od radnika, utičnice ispravne i osigurane, a alat kojim se barata, održavan i ispravan za rad. također je bitno da je radnik koji vrši pregled motornih vozila, stručan, odnosno osposobljen za te radne zadatke.

Opasnost od udisanja letećih čestica, prašine, postoji gotovo svugdje, pa i prilikom održavanja i pregleda motornih vozila, ma da ne u tolikom postotku. Za svaki slučaj, higijena prostora gdje se vrši pregled vozila mora biti na prihvatljivoj razini, odnosno prljavština i prašina se svakodnevno mora čistiti.

Kod opasnosti od opasnih tvari poglavice se misli prilikom pregleda kamiona i tegljača koji prevoze opasne tvari, a koje se ne smiju zateći u spremnicima prilikom održavanja i pregleda vozila. Ukoliko dođe do doticaja radnika s opasnom tvari, kutija prve pomoći i čista (pitka) voda moraju biti odmah dostupni, te se mora odmah postupiti prema pravilima koja su navedena u sljedećem poglavlju.

Opasnost od požara i eksplozija može se vezati za izlivanje opasnih zapaljivih tvari (benzin, nafta), pogotovo ako se radi sa žarom (varenje, zavarivanje). To je vrlo rijedak slučaj, ali nije na odmet postaviti upozorenja kojima se upozorava na opasnost od požara i eksplozija, a također se i posebno postavlja zabrana pušenja i bacanja opušaka u blizini radionice.

Buka i vibracije sastavni su dio ovakvih poslova, ali nisu u tolikoj mjeri izražene. No, ukoliko radniku smeta buka pri radu, koristit će odgovarajuća osobna zaštitna sredstva, a to su čepići za uši koji su dovoljni za zaštitu sluha od buke u ovom slučaju.

## 10.2. Mjere zaštite na radu pri održavanju motornih vozila

Pri pregledu i održavanju motornih vozila, postoje određena pravila zaštite na radu kojih se potrebno pridržavati, a to su:

- za vrijeme popravka i opskrbe vozila gorivom i mazivom, motor vozila mora biti izvan pogona
- za vrijeme popravka i opskrbe vozila gorivom i mazivom, na upravljaču mora biti pločica s natpisom „Popravak u tijeku.“
- za vrijeme podizanja vozila pomoću dizalice, na dizalici mora stajati natpis: „Ne diraj – popravak u tijeku – radnici ispod vozila.“
- u stanicama za pregled i održavanje vozila mora postojati odgovarajuća signalizacija (svjetlosna i zvučna) kojom se regulira kretanje vozila
- vozilo se prije pregleda i održavanja mora oprati i očistiti
- alat s kojim se rukuje prilikom održavanja mora biti kvalitetan, ispravan i uredno skladišten, te održavan
- pri zavarivanju, potrebno je isprazniti sve zapaljive tekućine iz vozila
- prije puštanja vozila u rad, ručica mjenjača mora biti na neutralnom položaju (izvan brzine)
- ukoliko ne postoji uređaj za ispitivanje kočnica, to obavlja stručna osoba u krugu stanice za pregled i održavanje
- kod prenošenja akumulatorske baterije mogu se koristiti kolica ili to obavlja radnik ručno, u oba slučaja mora se dobro paziti da ne dođe do izlivanja elektrolita – otopine sumporne kiseline ili lužine
- ako se elektrolit prolije na tijelo radnika, mjesto opekotine potrebno je odmah obrisati suhom krpom i neutralizirati desetpostotnom otopinom sode u vodi ako se radi o kiselini, odnosno petpostotnom otopinom borne kiseline ako se radi o elektrolitu lužini
- skidanje i stavljanje guma mora se obavljati na suhom i čistom mjestu, a prije skidanja guma, zrak se u potpunosti mora ispustiti
- pri radu s etiliziranim benzinom, potrebno je osigurati osobna zaštitna sredstva za sprječavanje udisanja para, kao i osobna zaštitna sredstva za zaštitu tijela radnika
- pri čišćenju cisterni ili rezervoara od etiliziranog benzina, potrebno je radnika, uz konstantni nadzor njegova rada, opskrbiti posebnim zaštitnim sredstvima:
  - specijalna odjeća

- cijevna maska
- pojas za spašavanje s konopcima
- mjesta na kojima je proliven benzin moraju se posuti otopinom dikloramina ili kašom od gašenog klornog vapna
- ispuštanje benzina u kanalizaciju strogo je zabranjeno
- sredstva za brisanje mrlja od benzina (piljevina, krpe) moraju se poslije držati u metalnim posudama s čvrstim poklopcima)
- zaprljana radna odjeća mora se odmah zamijeniti čistom radnom odjećom – gumene čizme, rukavice, pregače, radna odijela, kape)
- zaštitne rukavice potrebno je prije skidanja istrljati kerozinom, oprati vodom i sapunom
- rad s benzolom dozvoljen je samo s odgovarajućim priborom –šmrkovi, sifoni, crijeva
- radnik čije je tijelo bilo u doticaju s benzolom odmah se upućuje u najbližu zdravstvenu ustanovu
- antifriz (sredstvo protiv smrzavanja) mora se hermetički zatvoriti i označiti slovima „Antifriz – otrov“
- po završenom radu s antifrizom potrebno je dobro oprati ruke vodom i sapunom
- u svakoj stanici obvezno je imati kutiju prve pomoći, a svi radnici moraju biti osposobljeni za pružanje prve pomoći
- svaki radnik pri održavanju mora biti opremljen odgovarajućom zaštitnom opremom
- svaki radnik pri održavanju mora biti osposobljen za rad na siguran način
- organizacija je dužna radnicima koji rade na popravcima i održavanjima staviti na raspolaganje odgovarajuća zaštitna sredstva prema propisima o zaštiti na radu [5].



**Slika 5.:** Zaštitne gumene rukavice

High Tech odporne na ulja i masnoće



**Slika 6.:** Zaštitne cipele s čeličnom

kapicom i đonom otpornim na klizanje



**Slika 7.:** Dvodijelno pamučno radno odijelo

## **11. PRAVILNIK o zaštiti na radu pri održavanju motornih vozila i prijevozu motornim vozilima (SL, br. 55/65)**

### **I. OPĆE ODREDBE**

#### **Članak 1.**

Ovim pravilnikom propisuju se mjere i normativi zaštite na radu pri održavanju motornih vozila i prijevozu motornih vozilima. Pod motornim vozilima, u smislu ovog pravilnika, podrazumijevaju se sva motorna i priključna vozila, osim vozila koja se kreću na tračnicama (u daljnjem tekstu: vozilo). Pod održavanjem vozila, u smislu ovog pravilnika, podrazumijevaju se svi radovi na popravcima vozila kao i opskrba vozila gorivom, mazivom i sl.

#### **Članak 2.**

Mjere i normative zaštite na radu predviđene ovim pravilnikom provode radne i druge organizacije, organi društveno-političkih zajednica, druge pravne osobe i fizičke osobe kod kojih su zaposlene osobe koje rade na održavanju vozila i obavljaju prijevoz vozilom (u daljnjem tekstu: organizacije).

## **II. MJERE I NORMATIVI ZAŠTITE PRI ODRŽAVANJU VOZILA**

### **1. POPRAVCI I OPSKRBA VOZILA GORIVOM I MAZIVOM**

#### **Članak 3.**

Srednje i velike popravke vozila, kao i opskrbu vozila gorivom i mazivom, organizacija obavlja na za to određenom mjestu (radionica, posebna prostorija). To mjesto mora biti opremljeno svim potrebnim uređajima i napravama (kanalima za pregled, dizalicama, stalcima za okretanje, estakadama i sl.), alatima i drugim sredstvima za izvođenje radova. Manje popravke mogu se obavljati i izvan mjesta iz stavka 1. ovog članka, uz poduzimanje zaštitnih mjera predviđenih ovim pravilnikom.

#### Članak 4.

Za vrijeme popravka i opskrbe vozila gorivom i mazivom, motor mora biti izvan pogona.

#### Članak 5.

Za vrijeme popravka i opskrbe vozila gorivom i mazivom, na upravljač mora se staviti pločicu sa natpisom: "Ne puštaj motor u rad - ljudi rade". Za vrijeme podizanja vozila pomoću uređaja sa hidrauličnim ili elektromehaničkim pogonom (dizalica), na dizalici mora se staviti pločica sa natpisom: "Ne diraj - pod vozilom su ljudi".

#### Članak 6.

U radionici za popravak vozila sa lančanim kretanjem vozila mora postojati odgovarajuća signalizacija (svjetlosna i zvučna) za davanje znakova o kretanju vozila. Vozilo se prije postavljanja na mjesto popravka u radionici mora očistiti i oprati.

#### Članak 7.

Vozilo se za vrijeme popravka mora zakočiti ručnom kočnicom i uključiti na najmanji prijenos. Pri popravcima kočnice moraju se upotrijebiti sigurnosne kočne naprave.

#### Članak 8.

Ako se pri popravcima vozila skidaju kotači, moraju se kod osovine skinutih kotača staviti nogari (stalak) a ispod neskinutih kotača - sigurni podmetači.

#### Članak 9.

Pri skidanju ili postavljanju gibnjeva ili pri izvođenju drugih većih popravaka na vozilu, mora se vozilo osigurati od pada, požara i eksplozije.

#### Članak 10.

Teretno vozilo sa automatskim istovarivanjem tereta mora biti osigurano od spontanog podizanja i spuštanja sanduka.

Stranice teretnog vozila sa automatskim istovarivanjem tereta moraju biti osigurane od spontanog otvaranja. Pod karoserije teretnog vozila sa automatskim istovarivanjem tereta mora biti ravan i gladak.



#### Članak 11.

Pri popravcima teretnog vozila sa automatskim utovarivanjem tereta moraju se pod podignutu karoseriju postaviti sigurni podupirači. Umjesto podupirača ne smiju se upotrebljavati drugi predmeti (ključevi, poluge, krš, drvene grede i sl.).

#### Članak 12.

Pri popravcima vozila sa visokom karoserijom moraju se upotrebljavati odgovarajuće sigurne ljestvice. Zabranjena je upotreba neispravnih ljestvica.

#### Članak 13.

Ako se popravci obavljaju ispod vozila, vozilo se mora postaviti na čvrste oslonce (stalci, nogari i sl.). Za vrijeme takvog rada mora biti spriječeno isticanje goriva iz rezervoara, vode iz hladnjaka, ulja iz motora i elektrolita iz akumulatorske baterije.

#### Članak 14.

Pri popravcima zavarivanjem na cisterni ili rezervoaru vozila za prijevoz lakozapaljivih i eksplozivnih tekućina, popravak može se obavljati tek kad se cisterna ili rezervoar ispuni vodom ili inertnim plinom (CO<sub>2</sub>), a metalno tijelo cisterne odnosno rezervoara propisno uzemlji.

#### Članak 15.

Pri popravcima vozila, prijenos dijelova vozila težih od 30 kg mora biti mehaniziran. Dijelovi vozila koji se prenose moraju na napravi za prijenos biti osigurani od pomicanja ili preturanja.

#### Članak 16.

Prije skidanja motora, mjenjača, hladnjaka, stražnjeg i prednjeg mosta ili drugih dijelova vozila koji su sastavni dio sistema za rashlađivanje ili podmazivanje vozila, mora se prethodno iz njih ispustiti ulje i voda u posude namijenjene za tu svrhu. Mjesta za postavljanje dijelova vozila iz stavka 1. ovog članka moraju biti podešena tako da odgovaraju svojoj namjeni.

## 2. PUŠTANJE MOTORA VOZILA U RAD

### Članak 17.

Prije puštanja motora vozila u rad, mora se ručica mjenjača staviti u neutralni položaj. Motor se pušta u rad u pravilu pomoću startera. Ručno puštanje motora u rad smije obavljati samo vozač ili njegov pomoćnik. Kod ručnog puštanja motora u rad poluga pokretača mora se okretati odozdo nagore. Palac desne ruke ne smije obuhvatiti polugu pokretača već mora biti priljubljen uz kažiprst. Kod ručnog puštanja motora u rad, motor mora biti podešen na nešto kasnije paljenje.

## 3. KRETANJE VOZILA U KRUGU ORGANIZACIJE

### Članak 18.

U krugu organizacije i u radnoj prostoriji vozilom smiju upravljati samo osobe koje imaju vozačku dozvolu za upravljanje vozilom dotične kategorije. U krugu organizacije ili u drugim prostorijama u kojima se kreću vozila moraju se postaviti znaci prema postojećim propisima za promet na javnim cestama.

### Članak 19.

Brzina kretanja vozila u krugu organizacije ne smije biti veća od 10 km na sat, a u radnim prostorijama - 5 km na sat, osim na posebno izgrađenim pokusnim pistama i drugimprometnicama, koje moraju biti opskrbljene odgovarajućom signalizacijom. Brzina kretanja vozila na posebno izgrađenim pokusnim pistama i drugim prometnicama u krugu organizacije neće se ograničavati, ako su piste i prometnice opskrbljene odgovarajućom signalizacijom.

### Članak 20.

U organizaciji mora postojati plan kretanja vozila, sa podacima o dopuštenim i zabranjenim pravcima, ulazima, izlazima, zavojima i slično. Plan kretanja vozila mora biti istaknut na vidnom mjestu u krugu organizacije i u radnim prostorijama.

#### Članak 21.

Osobama koje nisu zaposlene na popravcima vozila zabranjena je vožnja na vozilu u krugu organizacije i u radnoj prostoriji.

### 4. ISPITIVANJE KOČNICA VOZILA

#### Članak 22.

Ispitivanje kočnica vozila pri radu motora, obavlja se, po pravilu, uređajima za ispitivanje kočnica. Ako organizacija nema uređaje za ispitivanje kočnica, ispitivanje ispravnosti kočnica obavlja se na određenom mjestu u krugu organizacije.

#### Članak 23.

Pri podešavanju kočnica nakon ispitivanja njihove ispravnosti motor mora biti isključen a vozilo u stanju mirovanja. Vozač ne smije pustiti motor u rad niti pokrenuti vozilo dok za to ne dobije znak od radnika koji obavlja podešavanje kočnica.

### 5. PRANJE VOZILA

#### Članak 24.

Pranje vozila pomoću crijeva na otvorenom prostoru mora se obavljati na mjestu dovoljno udaljenom od neizoliranih vodiča struje odnosno električnih uređaja pod naponom. Stepenice i podloga po kojima se radnik kreće pri ručnom pranju vozila moraju imati hrapavu površinu. Za vrijeme ručnog pranja vozila radnik mora biti opremljen odgovarajućim zaštitnim sredstvima (gumene čizme, gumene rukavice, zaštitna pregača i sl.).

#### Članak 25.

Ako se pranje vozila obavlja posebnim uređajima (mehanizirano pranje), izvori svjetla, vodiči struje i pogonski uređaji moraju biti hermetički zatvoreni. Za vrijeme mehaniziranog pranja vozila, radnik koji rukuje uređajima za pranje vozila mora biti zaštićen od vlage.

#### Članak 26.

Pri pranju vozila ispuštanje nečiste vode u kanalizaciju smije se obavljati tek nakon njezinog neutraliziranja i čišćenja od goriva i ulja.

#### Članak 27.

Dijelovi motora koji rade na etilizirani benzin smiju se prati tek pošto se obavi neutralizacija taloga tetraetila u kerozinu ili drugim tekućinama. Pri upotrebi lužnate otopine koncentracija te otopine treba iznositi od 2 do 5%. Pranje dijelova vozila etiliziranim benzinom zabranjeno je.

#### Članak 28.

Ako se za pranje dijelova vozila koriste otopine benzina ili petroleja, mjesta određena za pranje moraju imati stalnu ventilaciju, a pri upotrebi trikloretilena - i posebnu komoru sa ventilacijom. Na mjestima na kojima se pranje dijelova vozila obavlja sa zapaljivim tekućinama, zabranjeno je pušenje i prilaženje otvorenim plamenom. Na tim mjestima moraju se provesti i sve mjere protupožarne zaštite.

## 6. RAD NA AKUMULATORSKOJ BATERIJI

#### Članak 29.

Ako se akumulatorske baterije prevoze kolicima, prethodno se moraju osigurati od pomicanja odnosno od prolijevanja kiseline. Pri ručnom prijenosu akumulatorskih baterija moraju se poduzimati mjere opreza protiv prolijevanja elektrolita (otopina sumporne kiseline ili lužine) na odijelo i obuću radnika. Pri skidanju, prijenosu, punjenju, popravku i drugom sličnom radu sa akumulatorskim baterijama moraju se poduzimati odgovarajuće mjere protiv prolijevanja elektrolita po tijelu, obući i odijelu radnika. Ako se elektrolit prolije na tijelo radnika, mjesto opekotine treba odmah obrisati suhom krpom i neutralizirati desetpostotnom otopinom sode u vodi, ako je elektrolit kiselina, odnosno petpostotnom otopinom borne kiseline ako je elektrolit lužina, a zatim ozlijeđeno mjesto isprati mlazom vode.

#### Članak 30.

Prilikom pripremanja otopine sumporne kiseline, kiselina se mora u tankom mlazu sipati u destiliranu vodu. Pretakanje mora se obavljati napravama za pretakanje (sisaljka, ljučjačka za

balone, pumpa, sifon i sl.). Ako je zatvarač posude u kojoj se nalazi kiselina ili lužina obložen parafinom, parafin treba otopiti oblaganjem grla posude krpom umočenom u vrelu vodu.

#### Članak 31.

Ručno drobljenje i usitnjavanje jetkog kalijevog hidroksida mora se obavljati na način kojim se sprečava rasprskavanje njegovih čestica. Otapanje kalijevog hidroksida treba obavljati u čistoj posudi od čelika, stakla ili plastične mase, nalijevanjem destilirane vode. Kalijev hidroksid mora se čeličnim ili staklenim štapićima miješati do njegovog potpunog otapanja.

#### Članak 32.

Radnici koji pripremaju elektrolit moraju biti opremljeni odgovarajućim osobnim zaštitnim sredstvima. Radnici moraju biti posebno osposobljeni za pripremanje elektrolita i za pružanje prve pomoći kod opekotina zadobivenih od kiselina ili lužina.

#### Članak 33.

Posude sa elektrolitom moraju se pažljivo prenositi nosilkama ili prevoziti kolicima, uz pomoć dvaju radnika. Za vrijeme prijenosa odnosno prijevoza, posude moraju biti dobro zatvorene.

#### Članak 34.

Punjenje i formiranje olovnih i alkalnih akumulatorskih baterija mora se obavljati u posebno opremljenim prostorijama. U prostorijama iz stavka 1. ovog članka ne smiju se ostavljati posude sa sumpornom kiselinom ili kalijevim hidroksidom.

#### Članak 35.

Akumulatorske baterije postavljene za punjenje i formiranje moraju biti s napojnom mrežom čvrsto spojene pomoću stezaljki za olovne polove akumulatora sa kiselinom ili posebnim naglancima kod akumulatora sa lužinom, radi sprečavanja iskrenja. Spajanje akumulatorskih baterija žicama nije dopušteno.

#### Članak 36.

U prostoriju za punjenje i formiranje akumulatorskih baterija ne smije se ulaziti sa otvorenom vatrom niti se u njoj smije pušiti i paliti šibica. Generatori, elektromotori, električni uređaji i

instalacija za osvjetljenje u prostoriji iz stavka 1. ovog članka, moraju biti zaštićeni od iskrenja.

U prostoriji za punjenje i formiranje akumulatorskih baterija i u prostoriji za čuvanje kiselina i lužina moraju biti umivaonici i posude sa 10% otopine sode ili 5% otopine borne kiseline zavisno od vrste elektrolita u akumulatorskim baterijama.

#### Članak 37.

U prostoriju za punjenje i formiranje akumulatorskih baterija smiju ulaziti samo osobe koje rade na tim poslovima.

### 7. STAVLJANJE I SKIDANJE GUMA

#### Članak 38.

Stavljanje i skidanje guma smije se obavljati na suhom i čistom mjestu. Prije skidanja guma s naplatka, zrak iz unutrašnje gume mora se potpuno ispustiti. Skidanje guma mora se obavljati odgovarajućim alatom.

#### Članak 39.

Gume ne smiju se postavljati na zahrđao, ulubljen, napukao ili hrapav naplatak. Elastični prsten vanjske gume mora sigurno nalijegati u žlijeb naplatka po cijelom svom opsegu.

#### Članak 40.

Ubacivanje elastičnog prstena vanjske gume u žlijeb naplatka pri punjenju vanjske gume zrakom smije se obavljati samo za vrijeme prekida pritjecanja zraka u gumu, dok je pritisak malen. Punjenje gume na skinutom kotaču smije se obavljati samo uz upotrebu zaštitne ograde ili rešetke.

### 8. SREDSTVA ZA ODRŽAVANJE VOZILA

#### Članak 41.

Alat, naprave, strojevi i uređaji i ostali predmeti koje radnici upotrebljavaju na radu pri održavanju vozila moraju biti ispravni, propisno zaštićeni i stalno održavani u ispravnom stanju.

### **III. MJERE I NORMATIVI ZAŠTITE PRI PRIJEVOZU**

#### **VOZILOM**

##### **Članak 42.**

Svako vozilo mora biti opskrbljeno ispravnim standardnim ručnim alatom, neophodnim priborom, rezervnim dijelovima, priručnom apotekom i aparatom za gašenje požara.

##### **Članak 43.**

Prije polaska na put mora se provjeriti tehnička ispravnost vozila, kao i opremljenost vozila sredstvima iz članka 42. ovog pravilnika.

##### **Članak 44.**

Za vrijeme rada motora buka u vozilu namijenjenom za smještaj putnika i posade ne smije premašivati 80 decibela. Koncentracija ugljikovog monoksida može se kretati najviše do 58 mg/m<sup>3</sup> pri temperaturi do 20 °C, a koncentracija akroleina - najviše do 0,002 mg/l pri temperaturi od 18 do 20 °C. Ispitivanje buke, temperature i zagađenosti zraka u vozilu obavlja se pri radu motora, i to po potrebi, a najmanje dva puta godišnje.

##### **Članak 45.**

Ako se vozilom prevoze opasne tvari (tekuća goriva, jetke i otrovne tvari i sl.), vozaču, pratioču vozača i radnicima zaposlenim na utovaru i istovaru tereta organizacija je dužna dati potrebne upute i osigurati odgovarajuće mjere predviđene propisima o zaštiti na radu pri prijevozu opasnih tvari.

##### **Članak 46.**

Organizacija je dužna prije polaska vozila na duži put upoznati vozača s osnovnim karakteristikama puta koje su od važnosti za sigurnost prometa.

#### Članak 47.

Ako organizacija utvrdi da se vozač nalazi u pripitom stanju ili u stanju uzbuđenosti odnosno premorenosti, dužna mu je spriječiti polazak na put.

#### Članak 48.

Prijevoz ljudi u košari teretnog vozila s automatskim istovarivanjem tereta zabranjen je. Pratioci vozača takvog vozila mogu se voziti samo u kabini.

#### Članak 49.

Prikačivanje prikolice za motorno vozilo trebaju obavljati, u pravilu, vozač i njegov pomoćnik. Prikačivanje mora se obavljati vožnjom unatrag, i to najmanjom mogućom brzinom. Izuzetno, vozač može i sam prikolicu prikačiti za motorno vozilo. U tom slučaju on mora prikolicu postaviti na mjesto gdje joj se može lako prići vozilom, ispod zadnjih kotača prikolice staviti podmetače i provjeriti stanje pribora za tegljenje.

#### Članak 50.

Prikačivanje odnosno otkaçivanje prikolice može se obavljati samo na ravnom i tvrdom terenu koji nije klizav. Prednja strana i bočne strane platforme prikolice moraju pri spajanju biti uklopljene.

#### Članak 51.

Prije nego što prikači poluprikolicu za motorno vozilo vozač mora provjeriti da li je sedlasti uređaj za spajanje ispravan a poluprikolica zakočena ručnom kočnicom. Prednji dio poluprikolice mora biti postavljen na takvoj visini da pri prikačivanju prednji rub lisnatog oslonca rude nalegne na žlijeb ili sedlo za spajanje. Uzdužna os tegljača i poluprikolice mora biti u pravoj liniji. Pomicanje osi ne smije premašivati 10°.

#### Članak 52.

Za vrijeme utovara i istovara tereta sa vozila vozač mora biti prisutan i prethodno provjeriti da li su poduzete sve mjere sigurnosti. Pri utovaru tereta u vozilo zabranjeno je na strane tovarnog prostora vješati lance, užad i drugu opremu za dizanje tereta.



#### Članak 53.

Ako se vozilom prevoze valjkasti tereti, vozač mora u toku vožnje povremeno provjeravati stanje tereta na vozilu, kao i stanje uređaja za prikačivanje.

#### Članak 54.

Zabranjeno je bez sigurnih podmetača postavljati vozilo na kosinu s nagibom većim od 5°. Ako se sa vozila s automatskim istovarivanjem tereta obavlja utovar ili istovar tereta iznad jaruge, na obali ili na strminama, vozilo se mora prethodno poduprijeti jakim polugama. Izuzetno, istovar tereta može se obavljati bez nagiba. U takvom slučaju vozilo mora biti najmanje 1 m udaljeno od ruba jaruge, obale ili strmine.

#### Članak 55.

Vrata na kabini i na karoseriji vozila moraju se lako i sigurno zatvarati i biti izvedena tako da se ne otvaraju u toku vožnje.

## **IV. MJERE ZAŠTITE NA RADU S ETILIZIRANIM BENZINOM, BENZOLOM I ANTIFRIZOM**

### **1. RAD S ETILIZIRANIM BENZINOM**

#### Članak 56.

Pri radu s etiliziranim benzinom (popravci uređaja, prijevoz i ostali radovi) moraju se poduzimati mjere zaštite radi sprečavanja udisanja pare etiliziranog benzina kao i njegovog prosipanja na tijelo radnika.

#### Članak 57.

Pri čišćenju cisterni ili rezervoara od etiliziranog benzina kao i pri popravcima takvih cisterni i rezervoara moraju se koristiti osobna zaštitna sredstva, i to: specijalna odjeća, cijevna maska, pojas za spašavanje s konopcima. Za vrijeme rada u cisterni ili rezervoaru radnik koji obavlja čišćenje mora biti pod stalnim nadzorom osobe izvan cisterne ili rezervoara.

#### Članak 58.

Opskrba vozila etiliziranim benzinom može se obavljati samo pomoću benzinskih pumpi sa crijevima opskrbljenim posebnim pištoljima. Zabranjena je opskrba vozila etiliziranim benzinom pomoću vjedra i lijevka, kao i prijenos etiliziranog benzina u otvorenoj ambalaži. Propuhavanje ustima uređaja za napajanje vozila etiliziranim benzinom zabranjeno je. Radnik zatrovan etiliziranim benzinom mora biti odmah upućen u najbližu zdravstvenu ustanovu (ambulantu, bolnicu).

#### Članak 59.

Mjesta na kojima je proliven etilizirani benzin moraju se posuti otopinom dikloramina (1,5% u benzinu) ili kašom od gašenog klornog vapna (jedan dio klornog vapna na tri do pet dijelova vode).

#### Članak 60.

Ispuštanje otpadnih voda s etiliziranim benzinom u kanalizaciju zabranjeno je. Otpadne vode s etiliziranim benzinom mogu se ispuštati u industrijsku kanalizaciju tek poslije neutraliziranja klornim vapnom u neutralizacijskoj jami.

#### Članak 61.

Sredstva za brisanje mrlja od etiliziranog benzina (piljevina, krpe i sl.) moraju se poslije upotrebe držati u metalnim posudama sa čvrstim poklopcima. Spaljivanje zaprljanih sredstava iz stavka 1. ovog članka obavlja se na određenom mjestu uz poduzimanje mjera zaštite protiv udisanja benzinske pare i protupožarnih mjera.

#### Članak 62.

Radnici koji rade s etiliziranim benzinom moraju koristiti zaštitnu odjeću. Zaštitna odjeća posuta etiliziranim benzinom mora se odmah zamijeniti čistom zaštitnom odjećom. Zaštitna odjeća zagađena etiliziranim benzinom mora se čuvati i prati odvojeno od druge odjeće. Popravci na toj odjeći smiju se obavljati tek poslije pranja. Zabranjeno je s odjećom zagađenom etiliziranim benzinom ulaziti u blagovaonice, kuhinje i radne i stambene prostorije.

#### Članak 63.

Osobna zaštitna sredstva (gumene čizme, rukavice, pregače i sl.) neutraliziraju se od etiliziranog benzina kašom od klornog vapna (jedan dio vapna na dva do tri dijela vode), i to trljanjem ili kvašenjem u zasićenoj vapnenoj vodi i obilnim pranjem u čistoj vodi. Rukavice treba prije skidanja istrljati kerozinom, oprati vodom i sapunom.

#### Članak 64.

U zatvorenu prostoriju sa isparenjima etiliziranog benzina iznad maksimalno dopuštene koncentracije dopušteno je ulaženje radnika samo uz upotrebu odgovarajućih zaštitnih sredstava za zaštitu dišnih organa (cijevna maska, maska sa filtrom i sl.). U prostorijama u kojima se radi s etiliziranim benzinom moraju se postaviti umivaonici s toplom vodom i posude sa kerozinom. Radnici moraju imati na raspolaganju sapun, čiste krpe za brisanje ruku i ručnik, kao i 2% otopinu sode bikarbone za piće i ispiranje usta.

#### Članak 65.

Unošenje hrane u prostorije iz članka 64. ovog pravilnika zabranjeno je.

#### Članak 66.

Organizacija je dužna radnike koje rade s etiliziranim benzinom prethodno upoznati s opasnostima i mjerama zaštite pri takvom radu.

#### Članak 67.

Radnici koji rade s etiliziranim benzinom moraju se podvrgavati periodičnim specijalističkim pregledima. Organizacija je dužna radnicima koji rade s etiliziranim benzinom osigurati specijalističke liječničke preglede najmanje jedanput godišnje.

#### Članak 68.

Posuda koja se upotrebljava za čuvanje etiliziranog benzina mora imati natpis ispisan krupnim slovima: "Etilizirani benzin - otrov", sa znakom određenim za otrovne tvari.

#### Članak 69.

Na svim radnim mjestima na kojima se rukuje s etiliziranim benzinom moraju biti istaknute upute o mjerama zaštite na radu.

## 2. RAD SA BENZOLOM

### Članak 70.

Pretakanje i slični postupci sa benzolom smiju se obavljati samo s odgovarajućim priborom (šmrkovi, sifoni, crijeva i sl.). Pri tome mora se paziti da se benzol ne prosipa na pod, po ambalaži i na odjeću radnika. Zabranjeno je usisavanje benzola ustima kad se za pretakanje koristi sifon. Radnik zatvoren benzolom mora biti odmah upućen u najbližu zdravstvenu ustanovu (ambulantu, bolnicu).

### Članak 71.

Benzol se ne smije upotrebljavati za pranje dijelova motora, otapanje boja, čišćenje zaštitne odjeće, pranje rublja i slično.

### Članak 72.

Radnici koji rade s benzolom moraju koristiti zaštitnu odjeću. Zaštitna odjeća posuta benzolom mora se odmah zamijeniti čistom zaštitnom odjećom.

### Članak 73.

U zatvorenu prostoriju sa isparenjima benzola iznad maksimalno dopuštene koncentracije dopušteno je ulazanje radnika samo uz upotrebu odgovarajućih zaštitnih sredstava za zaštitu dišnih organa (cijevna maska, maska sa filtrom i sl.).

### Članak 74.

Organizacija je dužna radnike koji rade sa benzolom prethodno upoznati s opasnostima i mjerama zaštite pri takvom radu.

### Članak 75.

Radnici koji rade s benzolom moraju se pri prijemu na rad podvrgnuti specijalističkom liječničkom pregledu. Organizacija je dužna radnicima koji rade sa benzolom osigurati specijalističke liječničke preglede najmanje jedanput godišnje.

### 3. RAD SA ANTIFRIZOM

#### Članak 76.

Antifriz (sredstvo protiv smrzavanja) smije se držati i prenositi u hermetički zatvorenim čvrstim posudama (od metala ili drugog otpornog materijala) sa sigurnim poklopcem na zavoj.

#### Članak 77.

Na posudi u kojoj se čuva i prenosi antifriz, mora postojati natpis ispisan krupnim slovima: "Antifriz - otrov", sa znakom određenim za otrovne tvari.

#### Članak 78.

Pretakanje antifrizu mora se obavljati specijalnim šmrkovima. Zabranjeno je usisivanje antifrizu ustima kad se za pretakanje koristi sifon.

#### Članak 79.

Posude sa antifrizom moraju se čuvati u suhoj nezagrijanoj prostoriji s odgovarajućom ventilacijom.

#### Članak 80.

Po završenom radu s antifrizom radnici moraju dobro oprati ruke vodom i sapunom. Radnik zatrovan antifrizom mora biti odmah upućen u najbližu zdravstvenu ustanovu (ambulantu ili bolnicu).

#### Članak 81.

Vozači, pratioci i druge osobe u organizaciji ne smiju upotrebljavati antifriz, ako prethodno nisu upoznati s opasnostima i mjerama zaštite pri radu s antifrizom.

## **V. OSOBNA ZAŠTITNA SREDSTVA**

### **Članak 82.**

Organizacija je dužna radnicima koji rade na popravcima vozila i prijevozu vozilom staviti na raspolaganje odgovarajuća osobna zaštitna sredstva prema posebnim propisima o zaštiti na radu.

## **VI. PRIJELAZNE I ZAVRŠNE ODREDBE**

### **Članak 83.**

Organizacije su dužne sve zaštitne mjere koje primjenjuju u radu na održavanju vozila i prijevozu vozilima koje nisu u skladu s odredbama ovog pravilnika uskladiti s njegovim odredbama u roku od dvije godine od dana njegovog stupanja na snagu.

### **Članak 84.**

Ako ovim pravilnikom nisu predviđene neke od mjera i normativa zaštite na radu pri održavanju vozila i prijevozu vozilom, u pogledu tih mjera i normativa primjenjivat će se odredbe Općeg pravilnika o higijenskim i tehničkim zaštitnim mjerama pri radu ("Službeni list", br. 16/47, 36/50), Pravilnika o zaštitnim mjerama protiv opasnosti od električne struje u radnim prostorijama i radilištima ("Službeni list", br. 107/47), kao i odredbe drugih propisa o zaštiti na radu.

### **Članak 85.**

Ovaj pravilnik stupa na snagu osmog dana od dana objavljivanja u "Službenom listu".

## 12. ZAKLJUČAK

Danas kada su tehnologija i proizvodnja dosegle vrlo visoku razinu, kada je promet osnovna djelatnost i vrlo važan most između proizvodnje i normalnog života svakog čovjeka, kada je zaštita na radu znanost koja se više ne zaobilazi, vrlo je važno posvetiti pažnju i održavanju strojeva, uređaja i alata kojima se svakodnevno rukuje, a koji moraju biti sigurni i kvalitetni kako bi kompletan rad zadovoljavao. Održavanje je važan čimbenik, koliko i zaštita na radu, koliko i stručno usavršavanje radnika i ulaganje u njihovo napredovanje, koliko i ekonomske računice. Sve to čini skup važnih stavki, koje će na kraju, ukoliko budu kvalitetno i na vrijeme izvršavane, doprinijeti visokom profitu.

Pravovremeno održavanje radnih strojeva ili motornih vozila, omogućit će konstantan nesmetani rad, spriječit će ozljede na radu koje bi inače izazvale trošak liječenja i bolovanja radnika, spriječit će druge izvanredne troškove, te će produžiti životni vijek stroja. Zaključuje se da je postupak održavanja čimbenik koji uvelike potpomaže, a ne odmaže, stvaranju visokog profita, iako se na prvu loptu, kod većine poslodavaca, na održavanje gleda kao na trošak.

Naime, održavanje jest određeni trošak, privremeni ili planirani, ali to je trošak koji sprječava nastajanje velikih izvanrednih troškova zbog nepovratnog većeg ili manjeg kvara.

**Zbog toga je organizacija održavanja, kao i organizacija zaštite na radu, zadatak u sklopu same organizacije rada, a to je zadatak i dužnost kako poslodavca, tako njegovih ovlaštenika i službi.**

Prije puštanja pogona u rad, prije sjedanja za upravljač vozila, potrebno je napraviti pregled toga stroja ili pogona, kako bi sa sigurnošću počeli raditi, odnosno koristiti taj stroj. Kada je stroj (motorno vozilo) spreman za rad, kada je radni okoliš siguran po život i zdravlje radnika, potrebno je pripremiti radnika. To znači da je potrebno zaposliti stručnog radnika ili ga stručno osposobiti za rad na siguran način, a isto tako, prije početka rada, radnik mora proći određene liječničke preglede kako bi se utvrdilo njegovo zdravstveno stanje. Kada je i to riješeno, rad može započeti, a stručan radnik znat će tokom rada prepoznati i mali i veliki kvar, znat će ga otkloniti ili uputiti poslodavca u potrebu za popravkom, te će produktivnost bez problema rasti i teći bez velikih zastoja i problema.

### 13. LITERATURA

[1] Tehnički leksikon A-Ž, Leksikografski Zavod Miroslav Krleža, Zagreb, 2007., ISBN 978-953-268-004-1

[2] [http://hr.wikipedia.org/wiki/Motorno\\_vozilo](http://hr.wikipedia.org/wiki/Motorno_vozilo)

[3] Filipović I., *MOTORI I MOTORNA VOZILA*, Mašinski fakultet univerzuma u Tuzli, Tuzla, 2006.

[4] Lukić B., *UNAPREĐENJE ODRŽAVANJA UPRAVLJAČKIH VENTILA NUKLEARNIH ENERGETSKIH POSTROJENJA*, Sveučilište u zagrebu, Fakultet strojarstva i brodogradnje, Završni rad, Zagreb, 2010.

[5] *Pravilnik o zaštiti na radu pri održavanju motornih vozila i prijevozu motornim vozilima*, (Sl. I. SFRJ 55/65), 15.12. 1965.