

TOKARSKI STROJ ZA DRVO

Kralj, Krunoslav

Undergraduate thesis / Završni rad

2020

Degree Grantor / Ustanova koja je dodijelila akademski / stručni stupanj: **Karlovac University of Applied Sciences / Veleučilište u Karlovcu**

Permanent link / Trajna poveznica: <https://um.nsk.hr/um:nbn:hr:128:207076>

Rights / Prava: [In copyright](#)/[Zaštićeno autorskim pravom.](#)

Download date / Datum preuzimanja: **2025-02-20**



VELEUČILIŠTE U KARLOVCU
Karlovac University of Applied Sciences

Repository / Repozitorij:

[Repository of Karlovac University of Applied Sciences - Institutional Repository](#)



zir.nsk.hr



DIGITALNI AKADEMSKI ARHIVI I REPOZITORIJ

TOKARSKI STROJ ZA DRVO

Kralj, Krunoslav

Undergraduate thesis / Završni rad

2020

Degree Grantor / Ustanova koja je dodijelila akademski / stručni stupanj: **Karlovac University of Applied Sciences / Veleučilište u Karlovcu**

Permanent link / Trajna poveznica: <https://um.nsk.hr/um:nbn:hr:128:207076>

Rights / Prava: [In copyright](#)/[Zaštićeno autorskim pravom.](#)

Download date / Datum preuzimanja: **2023-02-15**



VELEUČILIŠTE U KARLOVCU
Karlovac University of Applied Sciences

Repository / Repozitorij:

[Repository of Karlovac University of Applied Sciences - Institutional Repository](#)



zir.nsk.hr



DIGITALNI AKADEMSKI ARHIVI I REPOZITORIJI

VELEUČILIŠTE U KARLOVCU
STROJARSKI ODJEL
Stručni studij Mehatronike

Krunoslav Kralj

Tokarski stroj za drvo
Wood lathe machine

Završni rad

Karlovac, 2020. godina.

VELEUČILIŠTE U KARLOVCU
STROJARSKI ODJEL
Stručni studij Mehatronike

Krunoslav Kralj

Tokarski stroj za drvo
Wood lathe machine

Završni rad

Brozović Marijan, dipl.ing., v.pred.

Karlovac, 2020. godina.

Izjavljujem da sam ovaj rad izradio samostalno koristeći stečena znanja tijekom studija i navedenu literaturu.

Zahvaljujem se svome mentoru Brozović Marijanu, dipl. Ing. Na prihvaćanju mentorstva, strpljenju, pristupačnosti, te brojnim korisnim savjetima prilikom izrade ovog rada.

Krunoslav Kralj

SADRŽAJ

1. UVOD.....	1
1.1 POVIJEST TOKARSKOG STOJA [1].....	1
1.2 RAZVOJ TOKARSKOG STROJA [1].....	2
2. TOKARSKI STROJ ZA DRVO.....	5
2.1 OSNOVNA PODJELA TOKARSKIH STROJEVA ZA DRVO [6].....	5
2.2 OSNOVNI DIJELOVI TOKARSKIH STROJEVA [10].....	8
2.3 OPĆE UPUTE O ODRŽAVANJU I SERVISU TOKARSKOG STROJA.....	9
3. OPASNOSTI, ZAŠTITNA SREDSTVA I OPREMA [13].....	11
3.1 OPASNOSTI :	11
3.2 ZAŠTITNA SREDSTVA I OPREMA.....	11
4. DIJELOVI ZA IZRADU TOKARSKOG STROJA.....	16
4.1 DIJELOVI IZ PERILICE RUBLJA	16
4.1.1 <i>Elektromotor</i>	16
4.1.2 <i>Remenice i remeni [20]</i>	18
4.1.3 <i>Ležajevi [20]</i>	21
4.1.4 <i>Osovina</i>	22
4.2 OSTALI DIJELOVI.....	23
4.2.1 <i>Pravokutne cijevi [21]</i>	24
4.2.2 <i>Navojna šipka</i>	25
4.2.3 <i>Polikarbonatna (Lexan) ploča [23]</i>	26
4.2.4 <i>Matica [24]</i>	27
4.2.5 <i>Podloška [24]</i>	28
5. PROJEKTIRANJE KONSTRUKCIJE [25].....	29
5.1 CAD POVIJEST	29
5.2 PODRUČJA PRIMJENE CAD-A.....	30
5.3 2D CAD	31
6. IZRADA TOKARSKOG STROJA.....	36
6.1 REZANJE PROFILA	36
6.2 ZAVARIVANJE	38
6.3 SPAJANJE DIJELOVA NA KONSTRUKCIJU.....	41
6.4 OBRADA I ZAŠTITA METALNE KONSTRUKCIJE.....	41
7. GOTOVI TOKARSKI STROJ ZA DRVO.....	43
8. POSTUPAK OBRADE DRVA.....	44
9. ZAKLJUČAK	47
10. LITERATURA.....	48

POPIS SLIKA

Slika 1. Prikaz vodoravnog i okomitog tokarenja [2].....	2
Slika 2. Tokarilica sa pedalom i savitljivim lukom [3]	3
Slika 3. Tokarilica na vodeni pogon [4]	3
Slika 4. Stroj za horizontalno bušenje [5].....	4
Slika 5. Modelarski tokarski stroj [7]	6
Slika 6. Tokarski stroj srednje klase [8]	6
Slika 7. Tokarski stroj više klase [9]	7
Slika 8. Osnovni dijelovi tokarskog stroja [11].....	9
Slika 9. Zaštitne naočale [14]	12
Slika 10. Zaštitne rukavice od kože [15]	12
Slika 11. Ušni čepići [16]	13
Slika 12. Ušni štitnici [16]	13
Slika 13. Primjer jednokratnog i višekratnog respiratora [17]	14
Slika 14. Zaštitne kapice [18].....	15
Slika 15. Konektor sa 5 priključnih izvoda [19].....	18
Slika 16. Remenica i trakasti remen	20
Slika 17. Opterećenje radijalnog ležaja [20]	21
Slika 18. Primjer kugličnog ležaja [20]	21
Slika 19. Osovina sa žljebovima, rukavcima i zipcima	23
Slika 20. Pravokutna cijev 20*40*2	25
Slika 21. Navojna šipka 14 mm.....	26
Slika 22. Polikarbonatna lexan ploča	26
Slika 23. Matica sa osiguračem	27
Slika 24. Podloške	28
Slika 25. Rezna i brusna ploča	37
Slika 26. Kutna brusilica	37
Slika 27. Vrste zavara [20]	39
Slika 28. Aparat za zavarivanje	39
Slika 29. Zavarivanje	40
Slika 30. Zavarena konstrukcija	40
Slika 31. Sastavljeni tokarski stroj	41
Slika 32. Cink sprej i pocinčana konstrukcija	42
Slika 33. Gotovi tokarski stroj za drvo	43
Slika 34. Obrada drva uz pomoću dlijeta	44
Slika 35. Obrada drva brusnim papirom.....	45
Slika 36. Uklanjanje obradka od viška materijala	46
Slika 37. Premazivanje obradka sa lazuroom za zaštitu drva.....	46

POPIS TABLICA

Tablica 1. monofazni elektromotori u zavisnosti snage i broja okretaja	16
--	----

Sažetak:

U ovom radu prikazan je postupak izrade tokarskog stroja za drvo. Sve mjere prilikom projektiranja uzete su proizvoljno, ali u skladu sa tokarskim strojem kako bi se postigla odgovarajuća čvrstoća, stabilnost i funkcionalnost istoga. Konstrukcija tokarskog stroja za drvo izrađena je od metalnih pravokutnih cijevi 20X40 dok je pogonski mehanizam sa prijenosnicima iskorišten od perilice rublja. Cijeli proces izrade popraćen je objašnjenjima i predloženim alatima za izradu.

Ključne riječi:

- Tokarski stroj za drvo
- Konstrukcija
- Alati

SUMMARY

In this work is present the procedure of making the wood lathe machine. All design measures have been taken arbitrarily, but in accordance with the lathe, in order to achieve adequate strength, stability and functionality. The design of the wood lathe is made of 20x40 rectangular metal tubes while all mechanism is from the washing machine. The whole process of making wood lathe has explanations and suggested build tools.

Key words:

- Wood lathe machine
- Design
- Tools

1. UVOD

Zadatak tokarskih strojeva je da olakšaju ljudima posao prilikom proizvodnje ili da u potpunosti zamjene ljudski rad, povećaju produktivnost i točnost proizvodnje.

Svjetsko tržište svakodnevno pokušava pronaći nova rješenja izrade tokarskih strojeva jer se suočava sa raznovrsnim novim proizvodima koji donose i veću kvalitetu te pristupačnije cijene.

Pojedini tokarski strojevi omogućavaju brzo i sigurno učvršćivanje predmeta obrade, a alata u stroj. Oni daju i reguliraju potrebna gibanja predmeta i alata. Sama konstrukcija mora biti snažna kako bi stroj podnio sile koje djeluju prilikom obrade materijala.

Tokarski strojevi su veoma precizni, skupi i osjetljivi te prema tome treba poznavati opće upute o rukovanju s njima.

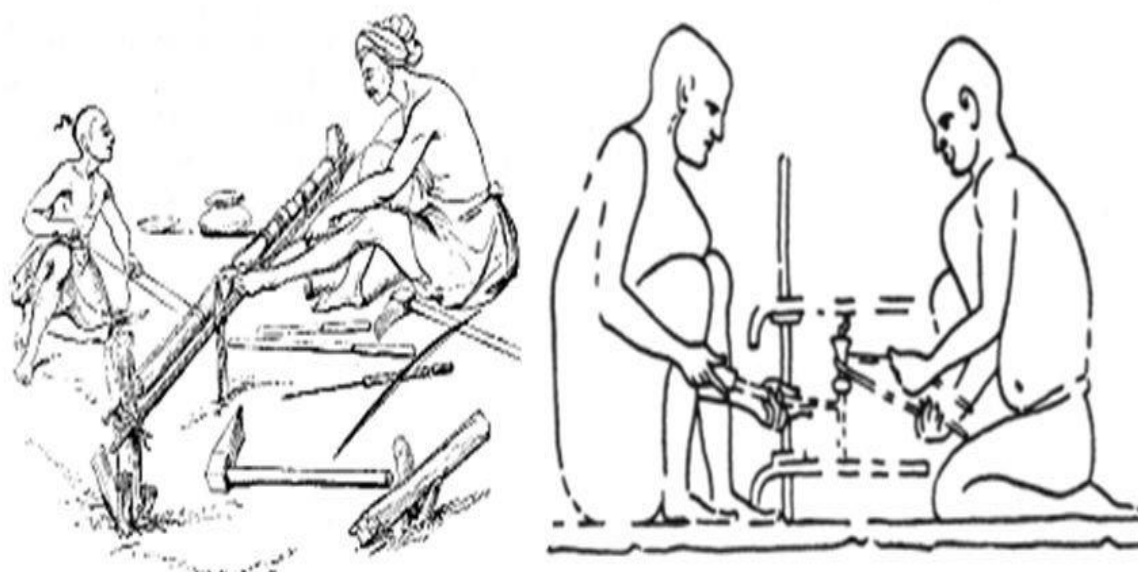
1.1 Povijest tokarskog stoja [1]

Tokarilica je drevni stroj, porijeklo nastanka tokarilice kreće se oko 1300 godina prije Krista, a dizajnirali su ga drevni Egipćani. Gotovo je sigurno da su i najstariji tokarski strojevi obuhvaćali prenašanje snage koju pruža sam radnik ili uz pomoć drugog pojedinca na predmet obrade.

Proces izrade tokarskog stroja bio je veoma jednostavan. Sama konstrukcija sastojala se isključivo od drva. Na oba kraja konstrukcije bili su provrti kroz koje se umetnuo predmet obrade. Kako bi se dobio okretni moment uže ili kožna vrpca bi se omotala oko predmeta obrade te bi jedan čovjek prušao snagu povlačenjem užadi ili kožne vrpce unatrag ili naprijed. Strugač bi sijedio nasuprot predmeta obrade te bi sa dlijetom prislonjenim na naslon za alat polako oblikovao drvo .

Postoje objašnjenja kako su postojala dva načina postavljanja predmeta obrade:

1. Vodoravno
2. Okomito



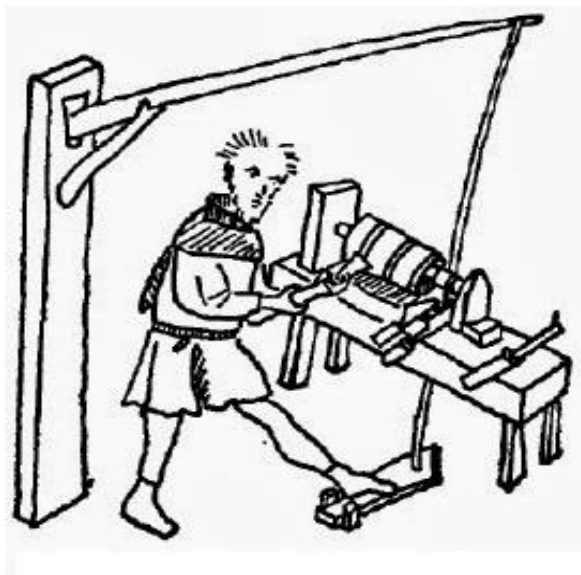
Slika 1. Prikaz vodoravnog i okomitog tokarenja [2]

1.2 Razvoj tokarskog stroja [1]

Nakon prvog izuma tokarilice tehnologija okretanja razvija se dugo vremena, stječući nove vještine i povećavajući razinu vještine. Ljudi su težili sve jednostavnijim načinima obrade drva kako bi smanjili vrijeme obrade, uložili manji napor te dobili što kvalitetniji izradak.

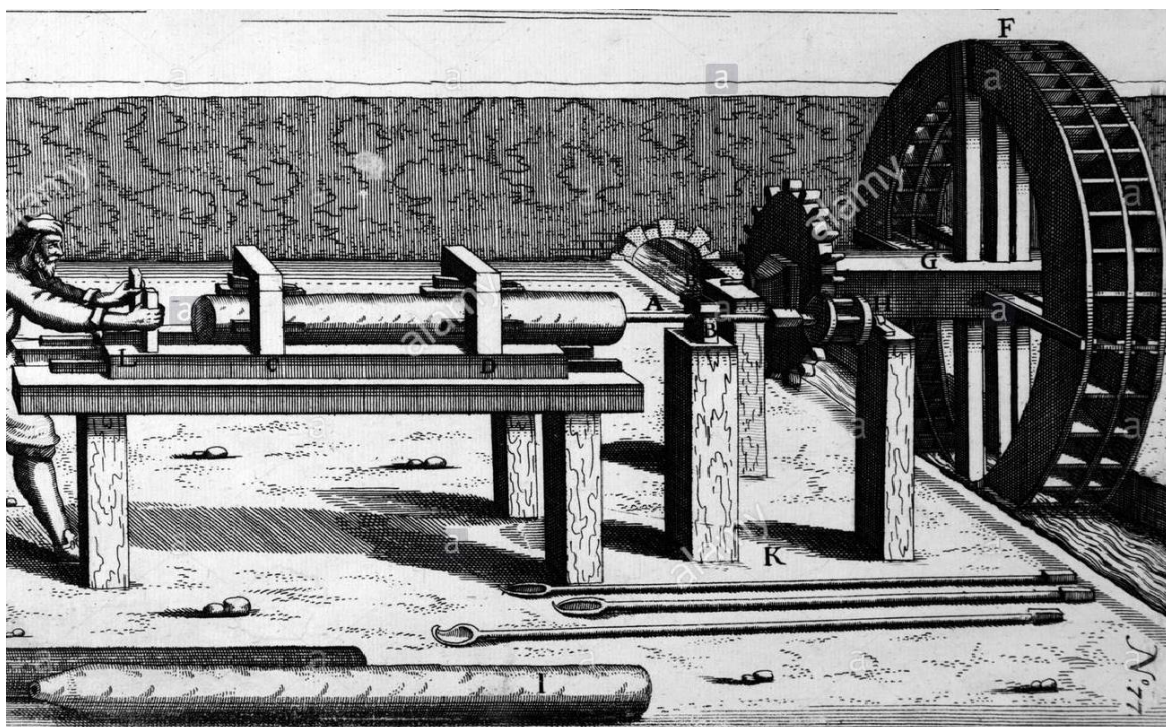
Prvi značajniji napredak tokarilice razvili su Egipćani gdje je potreban samo jedan čovjek za obradu drva. Sastojao se od savitljivog luka koji je bio spojen na čvrsti nosivi stup, ispod konstrukcije nalazila se pedala. Na savitljivi luk privezalo se uže ili kožna vrpca koje se omotalo oko predmeta obrade te se spojilo sa pedalom.

Radnik koji je radio na tokarilici pritiskao je papučicu, uže je rotiralo predmet obrade, a savitljivi luk se savijao prema dolje. Otpuštanjem papučice luk se počeo ravnati i predmet obrade se rotirao u suprotnom smjeru.



Slika 2. Tokarilica sa pedalom i savitljivim lukom [3]

Vjeruje se da se najznačajniji napredak desio tek oko 1661. godine gdje je napravljena tokarilica koja se pokreće pomoću vode i vodenog kola. Zanimljivo je to kako je konstruiran uz pomoću para zupčanika gdje veći prenosi silu na manji. Na ovaj način dobili su puno veći okretni moment što je omogućavalo obradu masivnijeg materijala te skratilo vrijeme obrade i povećalo kvalitetu uzrade.



Slika 3. Tokarilica na vodeni pogon [4]

Kako je započela industrijska revolucija Jan Verbruggen 1722. Godine izumio je oblik tokarilice nazvan „Stroj za horizontalno bušenje“ koja je bila pogonjena konjima. Konj bi bio pokrenut, a rezultat bi bio pomicanje većeg kotača koji je okretao predmet obrade. To je omogućilo masovnu proizvodnju topova s povećanom snagom i preciznošću.



Slika 4. Stroj za horizontalno bušenje [5]

Industrijska revolucija uvelike je doprinjela u procesu automatizacije. Mehnička energija generirala se putem parnog pogona koji djeluje na klizač te prebacuje energiju u energiju pokreta. Tokarski klizač bio je fizički pričvršćen na osovinu. To je bila osnova za prve parne motore, velike transportne brodove, generatore energije itd.

Izum struje povećao je korisnost tokarilica. Više nije bilo potrebno prenositi snagu pare na tokarilice da bi radile. Generatori s pogonom na gorivo koristili su se za pokretanje elektromotora. Ovim načinom omogućio se rad tokarilice veoma velikom brzinom.

Kako su se računala sve više razvijala, počela su se primjenjivati i kod tokarskih strojeva što je doprinjelo velikoj točnosti izrađivanja raznovrsnih predmeta, smanjenja vremena izrađivanja te pristupačnije cijene .

2. TOKARSKI STROJ ZA DRVO

2.1 Osnovna podjela tokarskih strojeva za drvo [6]

Tokarske strojeve za obradu drva možemo razlikovati pomoću dva kriterija, a to su:

- najveća udaljenost između šiljaka gdje dolazi materijal za obradu i
- snaga pogonskog motora.

Ova dva kriterija određuju područja primjene tokarskog stroja u proizvodnji, i njegove tehnološke mogućnosti.

Cijena tokarskog stroja varira u odnosu na ta dva kriterija što je veća snaga motora i udaljenost između šiljaka cijena raste.

Tokarske strojeve možemo podijeliti na:

- 1) Modelarske
- 2) Tokarske strojeve srednje klase
- 3) Tokarske strojeve više klase

1) Modelarski tokarski stroj – spada pod najzastupljeniji tokarski stroj jer ne postižu preveliku cijenu. Najviše ga koriste ljudi koji se ne bave profesionalnom izradom drvenih predmeta te je isključivo za njihove osobne potrebe. Pomoću njega se najčešće izrađuju noge za stolice i stolove. Razmak između šiljaka može biti i do 1000 mm.

Prednosti Modelarskog tokarskog stroja : Ima relativno laganu konstrukciju te ga je zato lako premještati na mjesto koje nam odgovara. Dijelovi su pristupačni i jeftini, lako se namjesti premet obrade između šiljaka.

Nedostaci : Mogućnost obrađivanja predmeta samo manje težine i promjera zbog slabog elektromotora. Javlja se vibracije prilikom obrađivanja drva.



Slika 5. Modelarski tokarski stroj [7]

2) Tokarski stroj srednje klase – Koristi se na mjestima gdje je tokarenje gotovo svakodnevno neophodno. Za razliku od Modelarskih tokarskih strojeva sama konstrukcija je kvalitetnije izrađena i čvršća. Elektromotori su znatno snažniji što omogućava kvalitetniju obradu drva. Širina postolja je veća te se mogu obrađivati materijali većeg promjera. Razmak između šiljaka je oko 1000 mm. Opremljeni su sa sustavom za promjenu frekvencije vrtnje.



Slika 6. Tokarski stroj srednje klase [8]

- 3) Tokarski stroj više klase** – spadaju pod najkvalitetniju kategoriju i imaju puno mogućnosti prilikom rukovanja sa njim. Masivne su i kvalitetne konstrukcije. Najmanja brzina rotiranja predmeta obrade može biti 15 o/min. Uz pomoću njih mogu se izraditi i najzahtjevniji predmeti. Jedini nedostatak je što su relativno skupi, ali zahtjevaju minimalno održavanje. Primjer koji je prikazan na slici 7. Postiže cijenu od 30 000 HRK što je približno 4500 \$, a radi se o modelu Powermatic 3520c.



Slika 7. Tokarski stroj više klase [9]

2.2 Osnovni dijelovi tokarskih strojeva [10]

1. **Prihvat obratka** je rotirajući dio tokarskog stroja na kojemu se nalaze šiljci ili nožići na koje se utisne materijal koji se obrađuje, a na suprotnoj strani šiljak pridržava kako predmet obrade nebi ispao prilikom rotacije. Ukoliko se radi na unutarnjem tokarenju ne koristi se šiljak te je potrebno obradak stegnuti sa tri stezne čeljusti ili uz pomoću ploče na koju se vijcima pričvrsti obradak (stezna glava- amerikaner).

2. **Šiljak** služi za pridržavanje obratka prilikom rotacije. Postoje dvije vrste šiljka: rotirajući i fiksni. Najviše se koriste rotirajući koji se rotiraju zajedno sa predmetom obrade

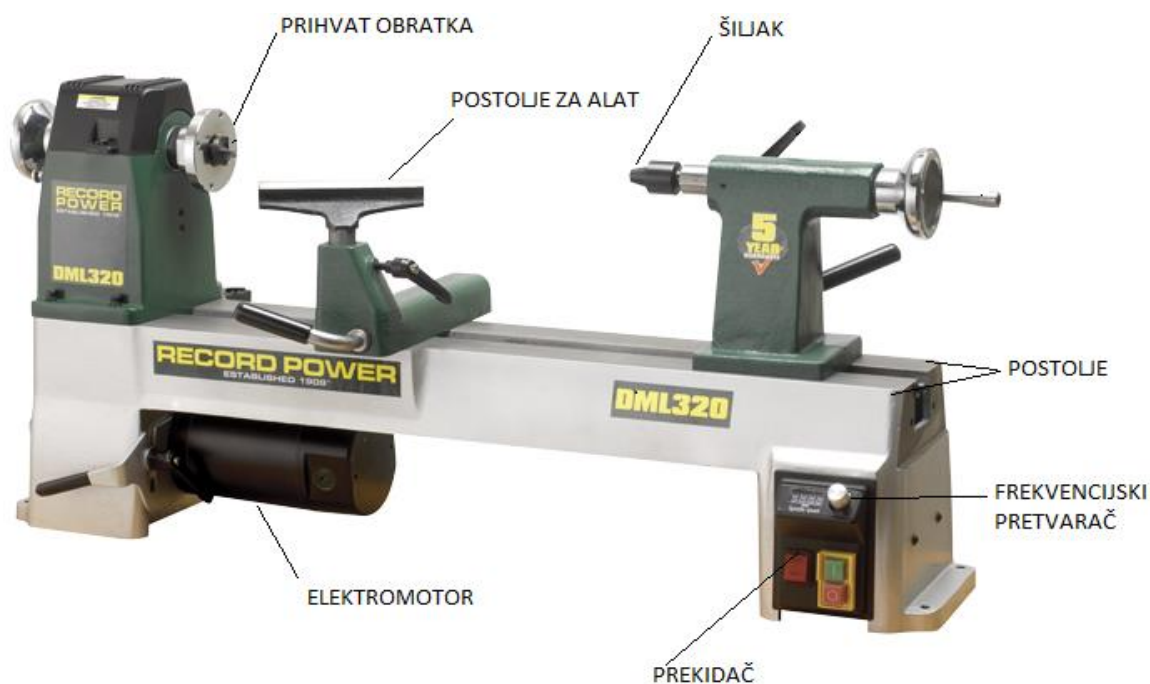
3. **Postolje za alat** namješta se prema potrebama prilikom obrađivanja. Na njega se naslanja ručni tokarski nož koji obrađuje materijal.

4. **Postolje** služi za prihvat svih pokretnih i nepokretnih dijelova tokarskog stroja. Najčešće se izrađuje postupkom lijevanja ali mogu biti i zavareni i napravljeni od drva.

5. **Elektromotor** je pogonski dio tokarskog stroja koji ima ulogu prenašanja okretnog momenta na prihvat obratka.

6. **Prekidač** je uređaj koji služi za uključivanje i isključivanje strujnih krugova, ujedno služi i za zaštitu strujnih krugova od kratkog spoja.

7. **Frekvencijski pretvarač** su uređaji za kontinuiranu promjenu brzine vrtnje elektromotora. Frekvencijski pretvarači omogućavaju mjerenje varijabli i dijagnostiku te zaštitu, nadzor, upravljanje i regulaciju elektromotornog pogona. Tokarski stroj također ima vodilice po kojima se pomiču postolje za alat i sklop sa šiljkom. Pomoću steznih ručica ti dijelovi se pričvrste na postolje.



Slika 8. Osnovni dijelovi tokarskog stroja [11]

2.3 Opće upute o održavanju i servisu tokarskog stroja

Ukoliko se sa tokarskim strojem radi pravilno prema uputama i prema namjeni gotovo je sigurno da će izvršavati svoje zadatke dugi niz godina, ali uz to treba prakticirati i redovito održavanje stroja. Pod redovitim održavanjem spadaju : redovito čišćenje, podmazivanje i provjera instalacija.

Prilikom obrađivanja drva dolazi do otkidanja većih čestica te jako sitnih poput prašine koji mogu odletjeti unutar klizača ili se nakupiti na elektromotoru. Ukoliko ne čistimo elektromotor može doći do pregrijavanja ili do pregaranja istoga. Veoma je bitno da se te čestice ne ispuhuju kompresorom, jer se iste mogu zaglaviti u elektromotoru.

Ako se prilikom rada primijeti neka promjena na stroju (lupanje, vibracije, čudni zvukovi) potrebno ga je odmah zaustaviti i pokušati detektirati o čemu se radi.

Brzo zaustavljanje stroja može nam uštedjeti veliku količinu novaca pošto je obično jedan kvar popraćen sa drugim. [12]

Ukoliko dođe do nekakvog kvara zbog visokih cijena novih strojeva, u današnje je vrijeme servis dobio na važnosti. Generalno ukoliko napravimo remont stroja dajemo mu preciznost novoga, a investicija je znatno manja nego da se kupuje novi.

Najvažnije tijekom servisa je u svakom trenutku imati uvida u stvarno stanje stroja. Sve treba pažljivo zabilježiti i dokumentirati.

3. OPASNOSTI, ZAŠTITNA SREDSTVA I OPREMA [13]

Pošto se radi o alatnom stroju potrebno je poznavati njegove funkcije i način na koji radi. Ukoliko osoba nije upoznata sa tokarskim strojevima nije poželjno da radi na istom jer postoji puno situacija u kojima može biti opasan. Prije samog početka rada potrebno je imati svu propisanu zaštitnu opremu.

3.1 Opasnosti :

- opasnost od rotiranja predmeta obrade
- opasnost od strugotina
- opasnost na mjestima gdje su moguća prignječenja
- opasnost od rotiranja stezne glave
- opasnost od izbočina
- opasnost od odbacivanja
- opasnost od alata za obradu
- opasnost od neispravne elektroinstalacije

3.2 Zaštitna sredstva i oprema

Zaštitna sredstva u smislu Pravilnika o uporabi osobnih zaštitnih sredstva su sredstva koja radnik nosi, drži ili na bilo koji drugi način upotrebljava pri radu tako da ga štite od jednog ili više rizika vezano za njegovu sigurnost i zdravlje.

Zaštitna sredstva i opremu upotrebljavaju radnici pri radovima kod kojih nije moguće otkloniti rizike za sigurnost i zdravlje.

Zaštitna sredstva i opremu možemo podjeliti na:

- sredstva za zaštitu glave
- sredstva za zaštitu očiju i lica
- sredstva za zaštitu sluha
- sredstva za zaštitu dišnih organa
- sredstva za zaštitu ruku
- sredstva za zaštitu nogu

Pravo svakoga zaposlenika je da mu poslodavac osigura zaštitnu opremu besplatno.

Prilikom rada na tokarskom stroju potrebne su :

Zaštitne naočale s prozirnim staklom i bočnom zaštitom

Namjena zaštitnih naočala je da zaštiti oči radnika koji rade na strojevima jer postoji mogućnost doljetanja čestica drva i prašine.

Izrađuju se od prozirnog stakla dok su okviri najčešće od plastičnog materijala.



Slika 9. Zaštitne naočale [14]

Zaštitne rukavice od kože

Zaštitne rukavice imaju višestruku namjenu. Štite od doljetanja čestica, sprječavaju da se radnik poreže, te štite od mehaničkih načina ozljeđivanja.

Prednost rukavica od kože je to što ne pokrivaju samo šake nego štite i područje iznad šake.

Rukavice se izrađuju prema broju prstiju te postoje različite veličine i duljine.



Slika 10. Zaštitne rukavice od kože [15]

Sredstva za zaštitu sluha

Smatra se kao najvažnija zaštitna oprema jer buka utječe na radnika fizički i psihički te može izazvati: trajno oštećenje sluha, slabiji rad i umor.

Možemo ih podijeliti na : a) Ušni čepići
b) Ušni štitnici

Postoji nekoliko vrsta ušnih čepića: jednokratni, višekratni koji imaju mogućnost pranja, a glavna razlika je u redukciji buke.

Najviše se prakticiraju ušni čepići koji imaju vezicu, praktični su za nošenje i ne dolazi do ispadanja.

Kvalitetniji čepići mogu reducirati buku od 37 dB.

Ušni štitnici se primjenjuju na poslovima gdje je intenzitet buke između 85-105 dB te puno bolje reduciraju buku od ušnih čepića. Mogu se koristiti na niskim temperaturama do -20°C , ili na visokim temperaturama do $+50^{\circ}\text{C}$.

Postoje dvije izvedbe: klasični ušni štitnici i ušni štitnici koji su spojeni sa zaštitnom kacigom.



Slika 11. Ušni čepići [16]



Slika 12. Ušni štitnici [16]

Maska za disanje – Respirator

Maska za disanje primjenjuje se kada je potrebna zaštita od čestica, kao npr. prašina. Prašina može biti jako štetna ukoliko se udiše. Posljedice su : konstantni kašalj, osjećaj gušenja ili čak bolesti dišnog sustava.

Respiratore možemo podijeliti na dva tipa:

- **Jednokratni** koji su dostupni kao sklopivi ili sa oblikom školjke, sa ventilom ili bez njega. Lagani su i bez potrebe za održavanjem. Isto tako su udobni, prilagodljivi i jednostavni za upotrebu.
- **Višekratni** imaju mogućnost ponovnog korištenja jer u sebi imaju integrirane ili zamjenjive filtere i dijelove. Mogu se čistiti i ponovno upotrebljavati pod uvjetom da su u dobrom stanju.

Višekratne maske preko cijelog lica pružaju i integriranu zaštitu očiju i lica.



Slika 13. Primjer jednokratnog i višekratnog respiratora [17]

Zaštita nogu

Najviše ozljeda kod radnika dešava se ispadanjem materijala na noge. Kako bi se spriječile ozljede napravljene su zaštitne cipele sa kapticama. Kapice su smještene unutar cipela, a pokrivaju područje prstiju. Kapice mogu biti napravljene od čelika, aluminijske ili kompozitnih materijala.

Najviši nivo zaštite pružaju čelične kapice ali su zato jako teške i ne udobne. Najmanju zaštitu pružaju kapice od kompozitnih materijala koje su 30-50% lakše od čeličnih .



Slika 14. Zaštitne kapice [18]

Uz svu navedenu opremu radnik obavezno mora imati prikladnu odjeću: majica dugih rukava i duge hlače ili u većini slučajeva radni kombinezon.

4. DIJELOVI ZA IZRADU TOKARSKOG STROJA

Prije same izrade bilo je potrebno sastaviti popis dijelova koji bi se iskoristili prilikom izrade tokarskog stroja, upoznati njihov način rada i u kojim područjima se koriste. Većina dijelova iskorištena je iz stare perilice rublja.

4.1 Dijelovi iz perilice rublja

- Elektromotor
- Remenice
- Remen
- Ležajevi
- Osovina od bubnja perilice rublja

4.1.1 Elektromotor

Pošto se radi o elektromotoru iz perilice rublja postoje različiti jačine motora koji je glavni faktor određivanja i same brzine vrtnje. Na elektromotoru nisu postojale nikakve oznake osim na kondenzatoru kojemu kapacitivnost iznosi $C = 16\mu F/450V$.

Postoji tablica za monofazne elektromotore u zavisnosti od snage i broja okretaja.

Elektromotor P [kW]	Kondenzator C[μF] 450V	
	1500 o/min	3000 o/min
0.12	6	/
0.18	10	8
0.25	12.5	10
0.37	16	16
0.55	20	20
0.75	25	25
1.1	35	25
1.5	50	45
2.2	50	50

Tablica 1. monofazni elektromotore u zavisnosti snage i broja okretaja

Tablica je najjednostavniji oblik određivanja snage elektromotora i broja okretaja. Prema označenim vrijednostima iz tablice možemo zaključiti kako se radi o elektromotoru snage $P = 0.37 \text{ kW}$ i jedino iz tablice ne možemo direktno iščitati o kojim okretajima se radi. Međutim u specifikacijama perilice rublja piše kako je brzina okretanja bubnja 600 o/min (centrifuga). Radi se o prijenosu okretaja putem remenica gdje je manja remenica promjera $\varnothing 60 \text{ mm}$ a veća $\varnothing 300 \text{ mm}$. Prema tome vidimo da je njihov omjer $1:5$. Ako iz tablice uzmemo da je broj okretaja 1500 o/min te omjer prijenosa $1:5$ možemo izračunati brzinu vrtnje bubnja.

$1500 \text{ o/min} \div 5 = 300 \text{ o/min}$ što se ne podudara sa specifikacijama perilice rublja.

Ali ako uzmemo 3000 o/min i omjer $1:5$ dobijemo :

$3000 \text{ o/min} \div 5 = 600 \text{ o/min}$ što se podudara sa specifikacijama

Prespajanje elektromotora

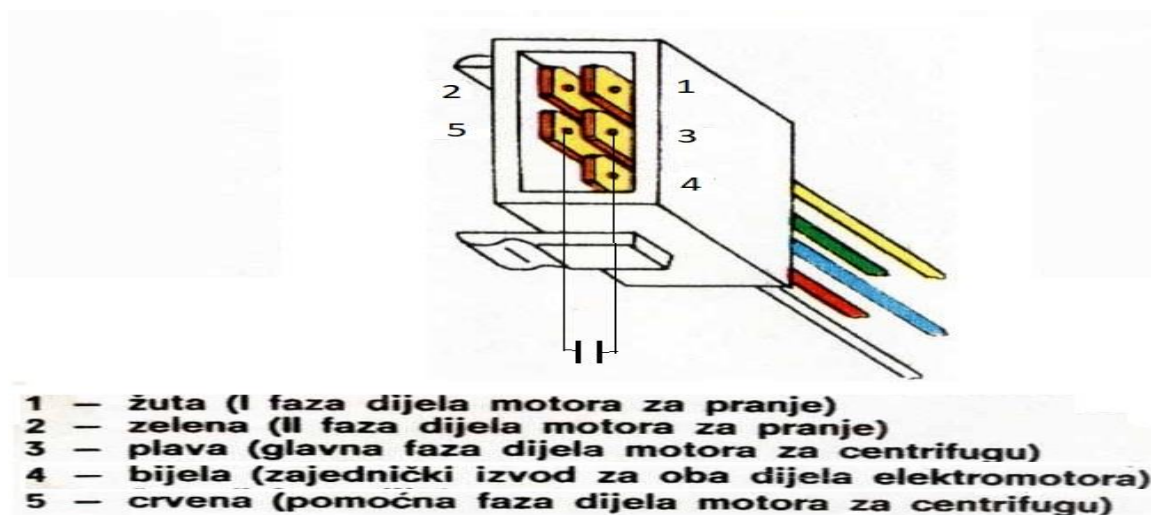
Pošto se radi o elektromotoru iz perilice rublja postoje 3 načina okretanja elektromotora: sporo lijevo, sporo desno i centrifuga.

Ova tri načina upravljana su pomoću programatora.

Programator najčešće radi kao brojčanik koji izgleda kao jednostavan sat i nalazi se na glavnoj radnoj površini. Može biti mehanički, kada i izgleda kao brojčanik ili električni sa jednostavnim digitalnim iščitavanjem.

Pošto je elektromotor prvenstveno namješten da započne sporu vrtnju, bez programatora će izvršavati samo tu funkciju.

Prema tome potrebno je prespojiti instalacije kako bi se dobila kao početna funkcija brza vrtnja (centrifuga).



Slika 15. Konektor sa 5 priključnih izvoda [19]

Kako bi dobili konstantne brzine okreta prema slici 15. Možemo vidjeti da se kondenzator spaja između glavne i pomoćne faze dijela motora za centrifugu.

Kod kabla za napajanje nulti provodnik se spaja na **3** - glavni namotaj (plava žica), dok se faza priključuje na **4** - zajednički izvod oba dijela elektromotora (bijela žica).

4.1.2 Remenice i remeni [20]

Remenice i remeni u cjelini nazivaju se **Remenski prijenosnici**. Ova vrsta prijenosa spada pod mehanički prijenos jer se gibanje prenosi trenjem. Njihova je uloga prijenos energije s pogonskog na gonjeni dio.

Upotrebljavaju se u slučajevima:

- Kada je brzina pogonskog stroja prevelika
- ako se osi pogonskog i gonjenog stroja ne podudaraju
- ako jedan pogonski stroj mora goniti više gonjenih strojeva
- ako je potrebno izbjeći kritičnu brzinu vrtnje

Način primjene remenskih prijenosa:

- Otvoreni remenski prijenos. Za njega je najpogodniji vodoravan položaj, tako da je sa donje strane vučni ogranak, a sa gornje strane slobodni ogranak koji svojom težinom stvara provijes i na taj način povećava obuhvatni kut.
- Križni remenski prijenos upotrebljava se za prijenos snage pri suprotnom smjeru okretanja vratila. Zbog križanja remena povećava se obuhvatni kut, a križni remen manje naginje klizanju.
- Polukrižni remenski prijenos upotrebljava se za prijenos snage kod mimosmjernih vratila. Obuhvatni kut je obično veći od 180°.
- Prijenos stupnjevanim remenicama otvoreni ili križni. Upotrebljava se za prijenos snage s promjenjivom brzinom vrtnje.
- Prijenos pomoću pogonske i slobodne (jalove) remenice, otvoreni ili križni, omogućavaju isključenje gornjeg stroja pri daljnjim radu pogona. Za vrijeme rada remen se pomoću vilice može prebaciti od pogonske na slobodnu remenicu i obrnuto.
- Remenski prijenos pomoću zatezne remenice upotrebljava se pri malom razmaku osi i velikom prijenosnom omjeru, kada otvoreni remenski prijenos zbog premalog obuhvata remenica ne bi zadovoljio.

Prednosti remenskih prijenosnika:

- Mogućnost prijenosa gibanja pri većem osnom razmaku vratila
- Miran i tih rad zahvaljujući elastičnosti remena
- Relativno niska cijena i jednostavna izrada
- Proklizavanja kao zaštita

Nedostaci remenskih prijenosnika:

- Produljenje remena tijekom rada
- Promjena prijenosnog omjera u dosta uskim granicama
- Dosta velike sile na vratilu i ležajevima
- Problem centriranja remena na remenici
- Proklizavanje kao nedostatak

Vrste remenica mogu biti valjkaste ili cilindrične. Najčešće se izrađuju od sivog lijeva, čeličnog lijeva, lakih metala i od čeličnih poluproizvoda.

Remeni se najčešće izrađuju od kože, tkanine od organskog, sintetičkog materijala, ili umjetne mase. Osim opterećenja zbog sila koje djeluju na njega remen je opterećen i naprezanjem zbog djelovanja centrifugalnih sila i naprezanja zbog savijanja. Prema tome remeni sami po sebi moraju biti elastični, ali i sadržavati određenu čvrstoću. Najpoznatije vrste remena su: zupčasti remen, trakasti, klinasti te plosnati remen.

Zupčasti remen smatra se kao najkvalitetniji jer ima gotovo tri puta veću sposobnost prijenosa momenta od ostalih te su manjih dimenzija. Može raditi s manjim obuhvatnim kutom, može se postaviti više istih remena na istu remenicu, materijal od kojeg se izrađuje je guma protkana tekstilnim vlaknima.



Slika 16. Remenica i trakasti remen

4.1.3 Ležajevi [20]

Ležajevi služe za prenašanje sile između dijelova koji se nalaze u relativnom gibanju jedan prema drugome. Obzirom na vrstu trenja dijele se na:

- Klizne
- Valjne ležajeve.

Kod kliznih ležajeva između dijelova u relativnom gibanju nalazi se samo tanki sloj ulja (uljni film) debljine 2 – 50 μm .

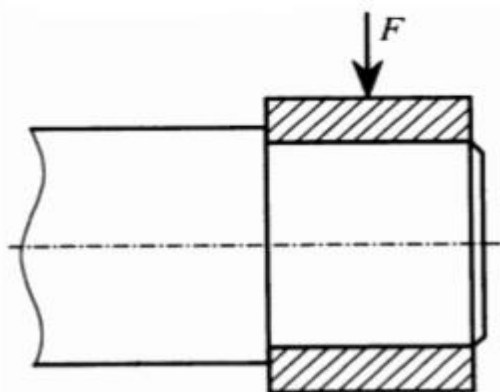
Kod valjnih ležajeva između dijelova u relativnom gibanju nalaze se valjna tijela (kuglice, valjci, konusi, bačvice...) promjera 2 – 50 mm.

S obzirom na smjer djelovanja opterećenja mogu biti radijalni i aksijalni.

Opterećenje kod radijalnih ležajeva je okomito na os ležaja, dok je opterećenje kod aksijalnih ležajeva uzduž osi ležaja.

Prilikom izrade tokarskog stroja koristio sam **valjne ležajeve** sa kuglicama.

S obzirom postavljanja ležaja na tokarski stroj možemo zaključiti da se radi o radijalnom ležaju pošto opterećenje djeluje okomito na os samog ležaja.



Slika 17. Opterećenje radijalnog ležaja [20]



Slika 18. Primjer kugličnog ležaja [20]

Prednosti valjnih ležajeva:

- Malo trenje kod pokretanja
- Standardne dimenzije
- Mala širina i težina
- Dovoljno je malo maziva i jednostavno održavanje
- Moguć rad u svim položajima

Nedostaci valjnih ležajeva:

- Komplicirana izvedba i proizvodnja
- Ne podnose udarce i vibracije, ne prigušuju šumove nego ih izazivaju
- Znatno veći promjer nego kod kliznih ležajeva
- Potrebne finije tolerancije kod ugradnje
- Dvodjelna izvedba praktički je neizvediva

4.1.4 Osovina

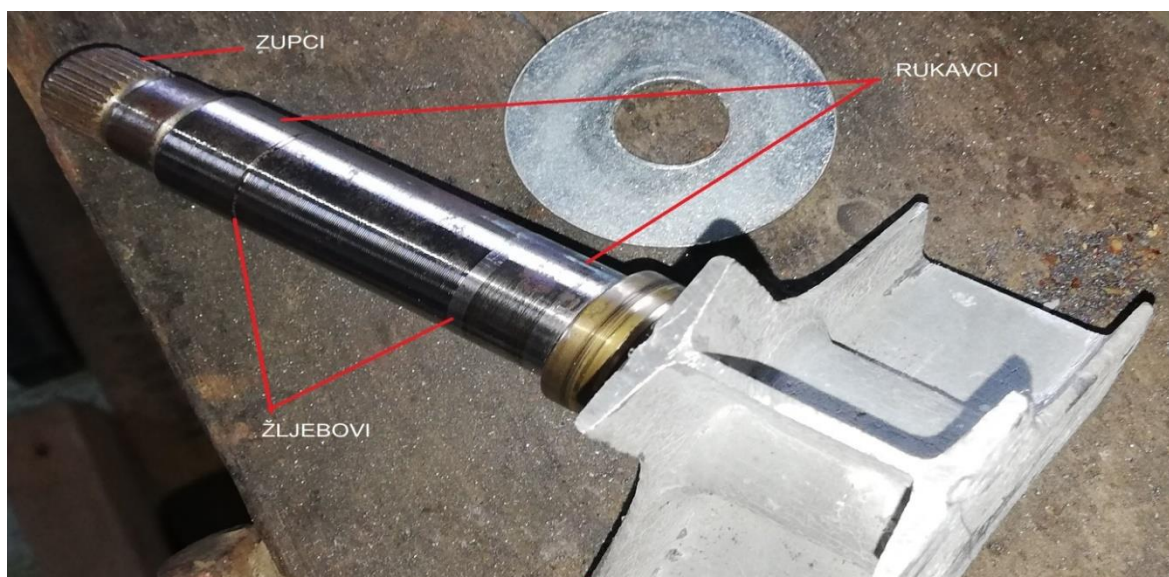
Osovina je strojni dio (element) dugoljastog, najčešće cilindričnog oblika, koji nosi kotače, remenice, zupčanike, ležajeve i slično, a koji se okreću ili rotiraju oko nje ili zajedno sa njom.

Radi smanjenja težine, osovine mogu biti šuplje sa uzdušnim provrtom. Pri tome je korist od smanjenja težine veća nego šteta od smanjenja čvrstoće i krutosti.

Najčešći materijali za izradu osovine su konstrukcijski čelici, poboljšani čelici i čelici za cementiranje. Sastavni dio svake osovine je **Rukavac**.

Rukavac je dio osovine koji se smješta unutar ležaja, te se vrte unutar ležajeva (ili se ležajevi vrte na osovinama). Oni mogu biti različito oblikovani, a prije svega moraju imati glatku površinu koja se postiže finim tokarenjem, brušenjem ili poliranjem. Rukavac mora biti malo manji od zaobljenih rubova ležajeva, kako bi se ležaj mogao potisnuti do odgovarajućeg naslona.

Najčešće su na mjestima ležajeva predviđeni i odgovarajući žljebovi koji osiguravaju dobro namještanje ležajeva. [20]



Slika 19. Osovina sa žljebovima, rukavcima i zupcima

Prema Slici 19. možemo vidjeti osovinu koja će se koristiti prilikom izrade tokarskog stroja, na samom kraju osovine nalaze se zupci na koje se smješta gonjena remenica.

Remenica se na osovinu pričvrćuje pomoću vijka pošto postoji provrt unutar osovine.

4.2 Ostali dijelovi

- Pravokutne cijevi dimenzija 20*40*2
- Navojna šipka
- Polikarbonatna (Lexan) ploča
- Matice
- Podloške

4.2.1 Pravokutne cijevi [21]

Pravokutna cijev je valjani metal koji ima pravokutni poprečni presjek zove se još profilna cijev ili proftrubam.

Postoji tri načina izrade pravokutne cijevi :

1. Vruće (vruće valjane) – bešavne, izrađene deformiranjem okruglih cijevi, grijane do mekog stanja metala.
2. Hladno oblikovan (hladno vučeni) također su bešavne cijevi napravljene metodom deformacije okrugle hladnoće.
3. Električni – izrađene od metalnog lima (trake), valjane i zavarene na šav (tj. Šavne cijevi) .

Materijali za izradu pravokutnih cijevi :

1. Ugljični čelik, koji ima u svom sastavu aditiva za legiranje, poboljšavanje njezinih fizičkih i mehaničkih svojstva.
2. Metal koji ima mali sadržaj dopaina u sustavu.
3. Nehrđajući čelik.

Duljina metalnih profila prilikom proizvodnje, ovisno o načinu proizvodnje varira od 4 m do 12,5 m duljine.

Profilne metalne cijevi imaju ogroman raspon dimenzija presjeka i debljine stijenke.

Dimenzije poprečnog presjeka od 20 x 10 mm do 200 x 100 mm.

Debljina stijenke od 1 mm do 22 mm.

Upotreba pravokutnih cijevi :

S obzirom na činjenicu da su metalne konstrukcije tipa profila šuplje, to uvelike olakšava njihovu težinu i smanjuje cijenu. Istovremeno takav valjani metalni proizvod ima izvrsnu čvrstoću i mogućnost izrade.

Najviše se koriste u građevinarstvu (nosive konstrukcije), u industriji strojeva i proizvodnji robe široke potrošnje.

Prednosti pravokutnih cijevi :

- Otpornost na koroziju
- Snaga
- Otpornost na deformaciju kod velikih opterećenja
- Relativno mala težina zbog manje potrošnje metala
- Pristupačne cijene
- Dugi vijek trajanja



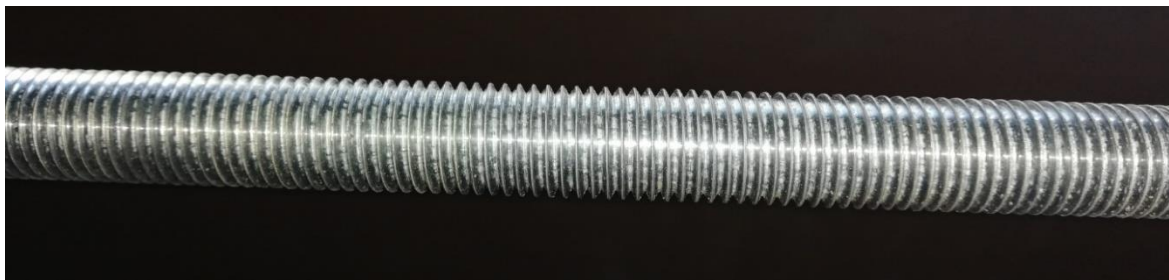
Slika 20. Pravokutna cijev 20*40*2

4.2.2 Navojna šipka

To je šipka koja ima navoj duž cijele svoje dužine. Raspoloživa je u dimenzijama promjera od 3 mm pa do 36 mm, a obično je duga jedan metar.

Postoje navojne šipke izrađene od različitih materijala kako bi se osigurala potrebna nosivost i izdržljivost na opterećenja.

Prednost navojnih šipki je to što se mogu skraćivati te ih iskoristiti na mjestima gdje nije moguće zategnuti neki vijak. Gotovo svugdje su dostupne i postižu nisku cijenu.



Slika 21. Navojna šipka 14 mm

4.2.3 Polikarbonatna (Lexan) ploča [23]

Polikarbonati su grupa termoplastičnih polimera koji u kemijskoj strukturi sadrže karbonatne grupe. Upotrebljavaju se u industriji snažnih i žilavih materijala.

Polikarbonatne ploče pružaju industriji plastomera neusporedivu kvalitetu ploča, naročito kada je riječ o prozirnosti, udarnoj žilavosti, postojanosti na povišene temperature i čvrstoći strukture.

Najčešće se upotrebljavaju prilikom izrade nadstrešnica, garažnih vrata i prozora.

Radi zaštite elektromotora, dobre izdržljivosti, savitljivosti i estetike odlučio sam se za Lexan ploču.

Pošto Lexan ploča ima određenu prozirnost pruža nam pogodnost da svakog trenutka možemo vidjeti sve komponente tokarskog stroja.



Slika 22. Polikarbonatna lexan ploča

4.2.4 Matica [24]

Matica je mehanička naprava koja služi za pričvršćivanje ili podešavanje. Izgleda kao komad nekog tvrdog materijala koji ima provrt i navoj u sebi. Skoro uvijek se upotrebljavaju u paru s vijkom čiji su navoji sukladni navoju matice. Isto tako mogu se upotrebljavati i kod navojnih šipki. Uz pomoću sile trenja navoj drži maticu i vijak zajedno.

Najčešće se proizvode šesterokutnog oblika. Duljina matice je ovisna o promjeru njenog provrta i o vrsti materijala od koje se izrađuje.

Izrađuju se od nisko ili srednje ugljičnog čelika, srednje ugljičnog čelika (ugašen i kaljen) i od legiranog čelika (ugašen i kaljen).

Najčešće se koriste matice sa osiguračem koji je napravljen od plastike, te sprječava odvrtanje iste.



Slika 23. Matica sa osiguračem

4.2.5 Podloška [24]

Podloška je dio vijčanog spoja. Najčešće su okruglog oblika sa rupom kroz koju prolazi vijak. Primjenjuju se kada je: površina podloge na koju dolazi matica loše obrađena, kada je neravna, kada je provrt za vijak u podlozi znatno veći od promjera vijka, kada je podloga mekana, kako bi se povećala površina na koju se ostvaruje pritisak. Obično se izrađuju od čeličnog lima ali mogu biti i od aluminijskog, bakra, mjedi ili bronce.



Slika 24. Podloške

5. PROJEKTIRANJE KONSTRUKCIJE [25]

Prije same izrade konstrukcije potrebno je osmisliti crtež kako bi se vidjelo koliko je materijala potrebno za izradu. Osim toga crtež nam omogućava da materijal prilagodimo na određene dimenzije koje su potrebne za sklapanje, da vidimo gdje se nalaze provrti, pod kojim kutevima se određeni dijelovi nalaze. Za projektiranje se koristi program **AutoCAD**.

5.1 Cad povijest

Počeci CAD programa počinju 1963. godine kada je Ivan Sutherland na MIT-u u Bostonu pomoću svog izuma **Sketchpad** pokazao da je moguće interaktivno na radarskom zaslonu (svjetlosna olovka, tipkovnica) koje upravlja računalo izraditi i mijenjati crteže (engl. *Sketch*)

1965. godine u Lockheed-u (proizvođač letjelica, SAD) započela je izrada prvog komercijalnog CAD sustava za izradu tehničkih crteža (2D). Ovaj sustav, **CADAM** (Computer Augmented Design And Manufacturing) se zasnovalo na super-računalima IBM-a, posebnim zaslonima te je bilo veoma skupo.

Prve komercijalne CAD aplikacije korištene su u velikim automobilskim i zrakoplovnim tvrtkama, kao i u elektronici pravo zbog toga što su si samo velike korporacije mogle priuštiti računala sposobna da izvršavaju tako kompleksne kalkulacije.

Kako su računala postajala sve zastupljenija i područja primjene ovih aplikacija su se ubrzo širila. Krajem 1960-tih godina francuski proizvođač letjelica **Avions Marcel Dassault** počeo je s programiranjem grafičkog programa za izradu crteža. Iz toga je nastao program **CATIA**. Mirage je bio prvi zrakoplov koji je proizveden pomoću tog programa. Tada je za takav program još bilo potrebno super-računalo. Od tada se primjena i razvoj CAD alata ubrzano razvija. U početku je bila ograničena na 2D crteže slične ručno izrađenim nacrtima. Napredak programiranja i računalnog hardvera omogućio je svestrane računalne aplikacije vezane uz aktivnosti dizajniranja.

Kasnih 80-tih godina razvojem vrlo dostupnih CAD programa za osobna računala započinja masovno smanjivanje odjela za izradu nacrtu u mnogim malim i srednjim poduzećima, a mnogi počinju osnivati svoje vlastite radionice za izradu nacrtu, smanjujući na taj način potrebu za tradicionalnim odjelima za izradu nacrtu. Danas CAD alati nisu ograničeni samo na crtanje i prikazivanje, već omogućavaju i mnoge druge primjene čime se korištenje CAD-a proširilo na mnoge aktivnosti i organizacije širom svijeta.

5.2 Područja primjene CAD-a

U današnje vrijeme gotovo u svim industrijama je zastupljen CAD te je rad bez njega nezamisliv.

Neka od područja u kojima se primjenjuje:

- Graditeljstvo
 - Arhitektura
 - Mehanika
 - Planiranje gradova
- Strojarsstvo
 - Planiranje strojarskih sustava
 - Proizvodnja vozila
 - Izrada alata
- Pogonska tehnika
 - Hidrauličke montažne sheme
 - Pneumatske montažne sheme
- Zubna medicina

5.3 2D Cad

To je najjednostavniji CAD sustav koji je zapravo vektorski crtački program. Ima mogućnost crtanja pravaca, kružnica, lukova. Alati koji se nalaze u programu omogućavaju stvaranje, pozicioniranje, izmjenu i brisanje određenih elemenata.

Komplicirani izračuni točnih mjera nisu potrebni jer u CAD programu znatno preciznije dobijemo mjere od ručno izrađenih crteža. Program nam omogućava veliku uštedu vremena jer imamo mogućnost automatskog određivanja sredine, pravilno crtanje kosina bez ikakvih odstupanja. Unaprijeđeni CAD sustavi podržavaju automatsko crtanje kota i šrafura.

Prigodom prve upotrebe radnog lista, AutoCAD će predložiti pretpostavljene parametre viewport-a (format, odnosno dimenzije papira koje moramo npr. mijenjati u A4) orijentaciju portreta, mjerilo 1:4, te ostale pretpostavljene parametre.

Postoji i **3D CAD** kojemu je svrha prikaz geometrijskih podataka konstruiranog objekta u konstrukcijske osi (x, y i z). 3D je puno opširniji, kako bi mogli kreirati u njemu potrebno je znati kreirati u 2D

Opis crteža

Na slijedećim stranicama prikazani su crteži konstrukcije tokarskog stroja i osovine. Pošto se radi o složenijoj konstrukciji bilo je potrebno napraviti: nacrt, tlocrt i bokocrt iste kako bi se vidjeli svi elementi sa određenim dimenzijama.

Za uočavanje složenih detalja konstrukcije crtež je izrađen i kao prikaz **Izometrije**.

Kod Izometrije osi su ravnomjerno razmještene pod kutovima od 120° .

Uz pomoću crteža dolazi se do izračuna kako je za izradu konstrukcije potrebno 12.04m pravokutnih cijevi dimenzija 20*40*2 mm .

6. IZRADA TOKARSKOG STROJA

Nakon izrađenih crteža, izrada tokarskog stroja je veoma jednostavna. Iz crteža iščitamo sve bitne dimenzije koje su nam potrebne za sastavljanje.

6.1 Rezanje profila

Rezanje metalnih profila je mehanički postupak obrade materijala kojim se dio obratka potpuno ili djelomično odvađa od cjeline. Rezanje može biti ručno (ručna pila, škare) ili putem strojeva, gdje alat okomito ulazi u materijal velikom silom.

Najpoznatiji alati za rezanje materijala su brusilica i tračna pila.

Tračna pila ili vrpčasta pila ima vrlo uzak i tanak list spojenih krajeva koji tvore beskonačnu vrpcu prebačenu i zategnutu preko pogonskih kotača koji ju pogone i zateznog kotača koji ju napinje. Uglavnom se proizvode kao stolne tračne pile te mogu biti postavljene okomito i vodoravno. Tračne pile koje su postavljene vodoravno imaju mogućnost rezanja materijala pod nekim kutem što im daje veliku prednost. Pošto se radi o vrlo tankom listu prilikom rezanja jako malo materijala propadne.

Brusilica je alatni stroj kojim se izvodi obrada rezanja ili brušenja materijala. Ukoliko se radi o rezanju na brusilicu je potrebno montirati reznju ploču ovisno o materijalu koji se obrađuje u ovom slučaju za metal. Nakon rezanja rubovi metala su dosta hrapavi te mogu biti oštri, zato ih je potrebno obraditi sa brusnom pločom koja služi za skidanje viška čestica metala. Brusilica dostiže veoma velike brzine vrtnje a kreću se do čak 12000 o/min. Svaka brusilica u pravilu bi trebala imati štitnik koji je okrenut prema radniku kako čestice metala nebi letjele u njegovom smjeru.

Priliko rezanja i brušenja potrebno je imati odgovarajuću zaštitnu opremu: zaštitne naočale, rukavice, odgovarajuću odjeću, čepiće za uši te masku za disanje.

Na svim reznim i brusnim pločama moraju pisati specifikacije za što su namjenjene.

Reznju ploču možemo prepoznati po tome što je tanka i nema nikakvih neravnina.

Brusna ploča nije pravilnog oblika i ima određenu hrapavost.



Slika 25. Rezna i brusna ploča



Slika 26. Kutna brusilica

6.2 Zavarivanje

Nakon izrezanih i obrađenih profila te iste treba spojiti postupkom zavarivanja. Zavarivanje je postupak spajanja dvaju ili više elemenata dovedenom toplinom rastopljenih ili razmekšanih dijelova uz dodavanje ili bez dodavanja materijala. Zavari i dijelovi koji se zavaruju predstavljaju zavareni spoj. Zavareni spojevi spadaju među nerastavljive veze i upotrebljavaju se prije svega za spajanje nosećih strojnih dijelova i konstrukcija.

Prednosti zavarenih spojeva:

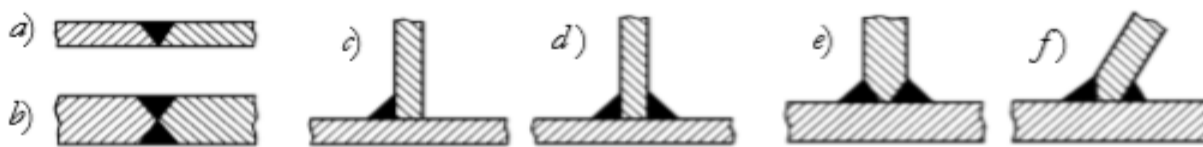
- u usporedbi s ostalim spojevima, nosivost zavarenih spojeva može biti približno jednaka nosivosti osnovnog materijala
- visoka nosivost se postiže pravilnim odabirom dodatnog materijala i parametara zavarivanja te dobivanjem zavarenog spoja bez značajnijih pogrešaka
- u odnosu na lijevane, kovane i zakovične konstrukcije zavarene konstrukcije imaju tanje stjenke i do 30 % manju težinu,
- zavareni spojevi su najekonomičniji ukoliko se radi o manjem broju proizvoda

Nedostaci zavarenih spojeva :

- zavarivanjem se bez problema spajaju samo materijali koji imaju jednaku ili približnu kvalitetu i sastav i koji su dobro zavarljivi
- na mjestu spajanja dolazi do lokalnog zagrijavanja i neravnomjernog rastezanja i skupljanja što prilikom hlađenja uzrokuje zaostala naprezanja.
- zavareni spojevi imaju manju sposobnost prigušenja vibracija te manju otpornost prema koroziji
- zavareni spojevi su zbog svoje cijene neprimjereni za velikoserijsku proizvodnju

Danas je poznato oko 200 različitih postupaka zavarivanja.

Vrste zavara možemo podijeliti na: a) sučeoni V-zavar , b) sučeoni X-zavar, c) kutni zavar, d) dvojni kutni zavar, e) sučeoni K-zavar kutnog T-spoja, f) polovični Y-zavar s kutnim zavarom u korijenu. [20]



Slika 27. Vrste zavara [20]

Prilikom zavarivanja konstrukcije pošto se radi o pravokutnim profilima i prema Slici 27. možemo zaključiti da se radi o **c) kutnom zavaru**.

Zavarivanje je izvršeno pomoću elektrolučnog zavarivanja koji je jedan od najčešćih načina zavarivanja u praksi. Elektrode za zavarivanje mogu biti **gole** (ugljeni ili metalni štap, žica), **obložene** (metalna jezgra, a obloga mineralni materijal) ili **punjene** (mineralna jezgra i metalna obloga).



Slika 28. Aparat za zavarivanje



Slika 29. Zavarivanje

Prilikom zavarivanja potrebno je koristiti zaštitne rukavice, kombinezon, te masku za zavarivanje.

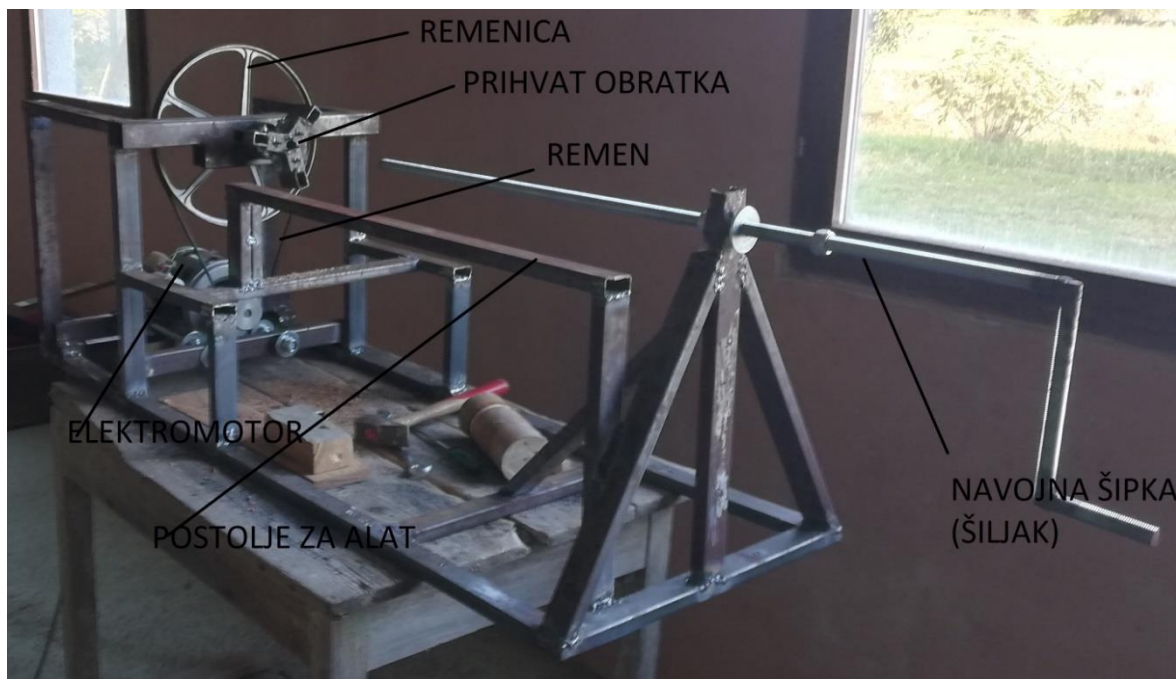
Kako bi zavari ispali pravilno i pod pravim kutom, koristi se kutnik koji ima svojstva magneta. Njegova uloga osim određivanja pravog kuta je i pridržava dva materijala kako se nebi pomicala.



Slika 30. Zavarena konstrukcija

6.3 Spajanje dijelova na konstrukciju

Prije svih završnih obrada potrebno je isprobati funkcionalnost napravljene konstrukcije. Navedeni popis potrebnih dijelova za izradu tokarskog stroja sklapamo na zavarenu konstrukciju. Moramo provjeriti da su svi dijelovi čvrsto postavljeni i centrirani na konstrukciju.



Slika 31. Sastavljeni tokarski stroj

6.4 Obrada i zaštita metalne konstrukcije

Pošto se radi o metalu koji je sklon koroziji potrebno ga je zaštititi. Materijal koji se premazuje sa zaštitnim slojem mora se očistiti od nečistoća (prašina, ulje i produkt korozije).

Korozija je štetno i nepoželjno trošenje konstrukcijskog materijala uzrokovano fizikalnim, fizikalno-kemijskim, kemijskim i biološkim agensima. U užem smislu često se pojavljuje samo na metalima. Korozija dovodi do uništavanja metala i njegovih svojstva. Veliku ulogu kod korozije ima visoka vlažnost zraka.

Najpoznatije antikorozivno sredstvo smatra se **CINK**.

Cink sprej štiti od korozije, jako dobro prijanja na materijal zahvaljujući epoksi modificiranoj alkidnoj smoli. Pruža dugotrajnu zaštitu, može se jednostavno prebojati, najviše se koristi nakon popravljanja nekih dijelova.

Nanošenje cink-a je veoma jednostavno. Pritiskanjem prsta na mlaznicu cink pod pritiskom izlazi u blagom sloju magle. Prilikom nanošenja cink-a potrebno je biti udaljen od materijala oko 15 cm kako bi se cink ravnomjerno rasporedio po materijalu. Ukoliko ne špricamo sa udaljenosti dolazi do razlijevanja cinka po materijalu.



Slika 32. Cink sprej i pocinčana konstrukcija

Cink spreju treba samo oko 10 minuta da se osuši. Prilikom izrade velikih konstrukcija materijal je potrebno uroniti u kade sa cinkom, na taj način cink prodire na sva mjesta te je sami premaz daleko kvalitetniji.

Kasnije se prema potrebi i želji konstrukcija može premazati sa bojom za metal.

7. GOTOVI TOKARSKI STROJ ZA DRVO

Nakon što je na konstrukciju nanesen zaštitni sloj cink-a dijelovi se ponovno sklapaju na istu. Za zaštitu elektromotora od prašine i čestica postavljaju se Lexan ploče, koje se režu na odgovarajuće dimenzije pomoću škara ili noža. Kasnije se odrezane ploče pričvrste na konstrukciju sa vijcima.



Slika 33. Gotovi tokarski stroj za drvo

8. POSTUPAK OBRADE DRVA

Prije obrade samog drva potrebno je odrediti o kojoj vrsti drva se radi.

Najviše se koriste mekana drva: jela, cedar, ariš, smreka, bor, lipa te moramo paziti da samo drvo nema nikakve pukotine kako bi izradak ispao pravilno.

Za obradu sam odabrao svježije otpiljeni komad bora koji je uz pomoću čekića pričvršćen na prihvat obratka.

Potrebno je provjeriti da li je materijal pravilno i do kraja ušao na prihvat obratka kako bi obrada bila u potpunosti sigurna.

Prilikom rotacije drva dlijeto polagano pomičemo po postolju za alat i time uklanjamo višak čestica sa drva sve dok ne dobijemo približno željeni oblik obratka.

Ovim postupkom dobije se „grubo obrađeni obradak“.



Slika 34. Obrada drva uz pomoću dlijeta

Najbolji način skidanja viška čestice nakon obrade dlijetom je uz pomoću brusnog papira za drvo.

Brusni papir odabire se prema želji, ali najučinkovitije je krenuti od najgrubljeg prema najsitnijem .

Najgrublji brusni papir veoma brzo uklanja materijal jer ima veće granule abraziva (granit) koji je sljepljen na tvrdi papir. Oznaka najgrubljeg brusnog papira je P12.

Najsitniji brusni papir ima mikrogranule abraziva te služi za završnu obradu drva. Oznaka najsitnijeg brusnog papira je P2500.



Slika 35. Obrada drva brusnim papirom

Brusni papir oznake P12 omata se oko drvenog štapa radi sigurnije obrade prilikom rotacije sa drva se skida višak čestica.

Kasnije se najsitniji brusni papir P2500 može držati i u ruci prilikom rotacije drva jer su prijašnjom obradom uklonjene sve nepravilnosti na obratku.

Nakon obrade sa brusnim papirom obradak se skida sa prihvata te se višak materijala ukloni uz pomoću cirkulara.



Slika 36. Uklanjanje obradka od viška materijala

Gotovi obradak može se obojiti prema želji. Poželjno je premazati ga sa lazuirom za zaštitu drva koji prvenstveno služi za zaštitu od vode.



Slika 37. Premazivanje obradka sa lazuirom za zaštitu drva

9. ZAKLJUČAK

U radu je objašnjen cijeli postupak izrade tokarskog stroja. Opisani su svi dijelovi koji su bili potrebni za izradu i sklapanje istoga.

Za izradu konstrukcije tokarskog stroja prvo sam napravio crteže u programu AutoCad. Crteži su mi omogućili da pravokutne cijevi mogu rezati na točne dimenzije koje su mi potrebne, bez njih sklapanje konstrukcije nebi bilo u potpunosti centrirano.

Konstrukcija se spajala pomoću postupka zavarivanja koji je ključan dio za izradu. Svaki zavar mora biti potpun i čvrst.

Konstrukcija se obavezno mora zaštititi sa cinkom jer sprječava postupak oksidacije pogotovo na mjestima zavara koji može biti jako štetan za metal.

Glavni razlog konstruiranja tokarskog stroja je jer može znatno olakšati postupak obrađivanja drva.

Ukupna cijena kupljenog materijala iznosi oko 250 Kn.

Ako pogledamo cijene tokarskih strojeva po kojima se prodaju možemo zaključiti kako uz dosta truda i stečenog znanja možemo napraviti nešto korisno i pri tome puno naučiti i uštedjeti.

10.LITERATURA

- [1]<https://yourwoodlathe.com/history-of-lathe/>
- [2]<https://www.pinterest.com/pin/342414377892713860/>
- [3]<https://www.historicgames.com/lathes/springpole.html>
- [4]<https://www.alamy.com/stock-photo-illustration-from-theatrum-machinarum-novum-1661-by-georg-andreas-32905246.html>
- [5]<https://en.wikipedia.org/wiki/Lathe>
- [6]Conover E.: The lathe book, Newtown, 2001.
- [7]<https://www.trutanic.hr/shop/1671/proxxon-tokarilica-za-drvo-db250-px27020>
- [8]<https://www.amazon.co.uk/Wood-turning-lathe-Holzmann-D300F/dp/B00NMNI5J0>
- [9]<http://www.studentshow.com/gallery/59438547/Powermatic-Wood-Lathe-3520C>
- [10]<http://mtwoodturning.yolasite.com/the-lathe.php>
- [11] <https://www.tobi.si/hr/Tokarilica-DML320>
- [12]https://www.researchgate.net/publication/339177008_ODRZAVANJE_ALATNIH_STROJEVA
- [13]<https://zastitanaradu.com.hr/novosti/osobna-zastitna-sredstva-10>
- [14]<https://htzoprema.fullbusiness.com/p/zastitne-naocale.htm>
- [15]<https://albo.biz/product-category/lzo/lzo-rukavice/lzo-rukavice-kozne/>
- [16]<https://www.conrad.hr/zascaron%3btita-sluha>
- [17]https://www.nestoinstitute.com/product_info.php?c=za%C5%A1titna%20maska%203m
- [18]https://www.veleri.hr/files/datotekep/nastavni_materijali/k_sigurnost_2/7.%20Osobna_ZastitnaSredstvaOprema-za%C5%A1tita%20nogu%20i%20stopala,%20za%C5%A1tita%20trbu%C5%A1nih%20organ.pdf
- [19]<http://www.freezastoikako.com/2012/09/kako-iskoristiti-motor-od-stare-ves.html>
- [20]<http://marjan.fesb.hr/~spodrug/Elementi-640-predavanja/Predavanja%20es%20bgd%202007-2008.pdf>
- [21]<https://hrv.subhaconstruction.com/truba-prjamougolnogo-sechenija.php>
- [22]https://hr.wikipedia.org/wiki/Navojna_%C5%A1ipka

[23]<https://www.polikarbonati.hr/pdf/masivne.pdf>

[24]<https://www.ffri.hr/~mdundjer/Elementi%20strojeva%20I/07-VijcaniSpojevi.pdf>

[25]<http://cadsupport.weebly.com/index.html>