

Crtež konstrukcija

Kralj, Krunoslav

Supplement / Prilog

Publication year / Godina izdavanja: **2020**

Permanent link / Trajna poveznica: <https://urn.nsk.hr/urn:nbn:hr:128:717526>

Rights / Prava: [In copyright](#) / [Zaštićeno autorskim pravom.](#)

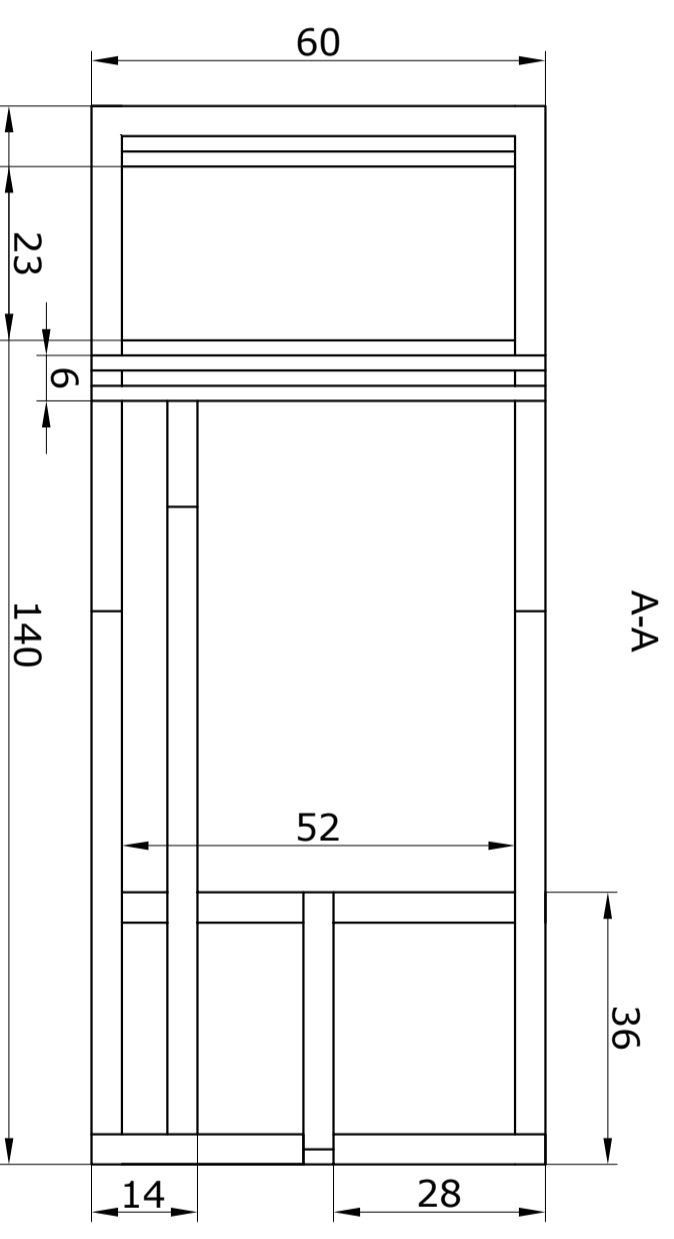
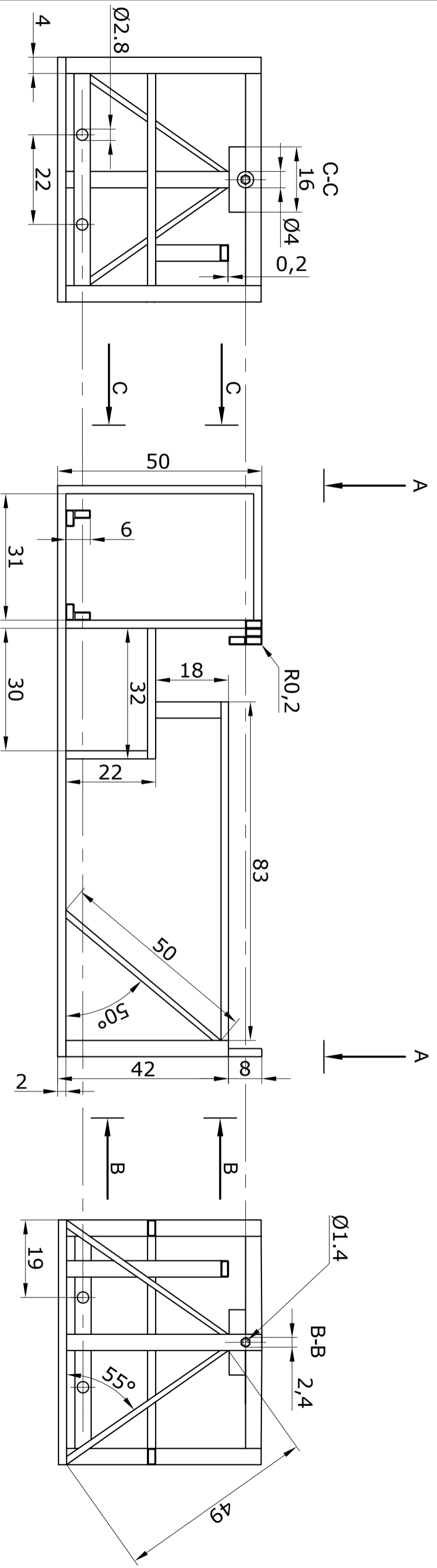
Download date / Datum preuzimanja: **2025-02-02**



VELEUČILIŠTE U KARLOVCU
Karlovac University of Applied Sciences

Repository / Repozitorij:

[Repository of Karlovac University of Applied
Sciences - Institutional Repository](#)



Mjerilo:	Datum:	Ime i prezime:	VELEUČILIŠTE U KARLOVCU
1:10	01.07	KRUNOSLAV KRALJ	Strojarski Odjel
Pozicija:	Sastavni crtež broj:	Materijal:	S275
1	1		
Broj crteža:	Naziv dijela:	KONSTRUKCIJA TOKARSKOG STROJA	
1			