

ANALIZA MATERIJALA U PROIZVODNJI DIZALA

Capan, Kristina

Undergraduate thesis / Završni rad

2020

Degree Grantor / Ustanova koja je dodijelila akademski / stručni stupanj: **Karlovac University of Applied Sciences / Veleučilište u Karlovcu**

Permanent link / Trajna poveznica: <https://um.nsk.hr/um:nbn:hr:128:496701>

Rights / Prava: [In copyright](#)/[Zaštićeno autorskim pravom.](#)

Download date / Datum preuzimanja: **2024-09-06**



VELEUČILIŠTE U KARLOVCU
Karlovac University of Applied Sciences

Repository / Repozitorij:

[Repository of Karlovac University of Applied Sciences - Institutional Repository](#)



zir.nsk.hr



DIGITALNI AKADEMSKI ARHIVI I REPOZITORIJI

VELEUČILIŠTE U KARLOVCU
STRUČNI STUDIJ STROJARSTVA
PROIZVODNO STROJARSTVO

KRISTINA CAPAN

**ANALIZA I ISPITIVANJE MATERIJALA KOJI
SE KORISTE PRI IZRADI DIZALA**

ZAVRŠNI RAD

Karlovac, 2020.

VELEUČILIŠTE U KARLOVCU
STRUČNI STUDIJ STROJARSTVA
PROIZVODNO STROJARSTVO

KRISTINA CAPAN

**ANALIZA I ISPITIVANJE MATERIJALA KOJI
SE KORISTE PRI IZRADI DIZALA**

ZAVRŠNI RAD

Mentor: Tomislav Božić, dipl.ing.mech

Karlovac, 2020.

	VELEUČILIŠTE U KARLOVCU Trg J.J.Strossmayera 9 HR - 47000, Karlovac, Croatia Tel. +385 - (0)47 - 843-500 Fax. +385 - (0)47 - 843-503 e-mail: dekanat @ vuka.hr	Klasa: 602-11/18-01/	
	ZADATAK ZAVRŠNOG / DIPLOMSKOG RADA	Ur.broj: 2133-61-04-18-01	

Ime i prezime	KRISTINA CAPAN		
OIB / JMBG			
Adresa			
Tel. / Mob./e-mail	---		
Matični broj studenta			
JMBAG	0035184705		
Studij (staviti znak X ispred odgovarajućeg studija)	X prediplomski		specijalistički diplomski
Naziv studija	STROJARSTVO		
Godina upisa	2013.		
Datum podnošenja molbe			
Vlastoručni potpis studenta/studentice			

Naslov teme na hrvatskom: ANALIZA I ISPITIVANJE MATERIJALA KOJI SE KORISTE PRI IZRADI DIZALA	
Naslov teme na engleskom: ANALYSIS AND TESTING OF MATERIALS USED IN ELEVATOR MANUFACTURING	
Opis zadatka: Nakon uvoda, u teorijskom dijelu rada, potrebno je obraditi materijale korištene pri izradi kabine dizala te njihove sigurnosne zahtjeve. U eksperimentalnom dijelu rada, potrebno je ispitati kemijska i mehanička svojstva materijala te utvrditi odgovaraju li ona zahtijevanim. Na kraju napisati zaključak. Rad urediti u skladu s pravilima Veleučilišta u Karlovcu.	
Mentor:	Predsjednik Ispitnog povjerenstva:

Izjava:

Izjavljujem da sam ja, studentica Kristina Capan, OIB: 87040263324, JMBAG: 0035184705, upisana kao apsolventica na stručnom studiju strojarstva, akademske godine 2019./2020., radila ovaj rad samostalno, koristeći se znanjem stečenim tijekom obrazovanja, te uz stručnu pomoć i vođenje mentora Tomislava Božića, mag. ing. mech., kojem se ovim putem zahvaljujem.

Karlovac, 03.09.2020.

Kristina Capan

Sažetak

Analiza i ispitivanje materijala koji se koriste pri izradi dizala

Tema ovog rada su materijali koji se koriste pri izradi kabine dizala. Uvod u temu sadrži povijest razvoja osobnih dizala te vrste dizala nakon čega su opisani sigurnosni zahtjevi za kabinu prema europskoj normi EN 81-20. Opisani su čelični materijali koji se koriste pri izradi kabine s naglaskom na njihov kemijski sastav i mehanička svojstva.

Svakom korisniku osobnog dizala najvažnija je sigurnost, a njezin bitan faktor je upravo kvaliteta korištenih materijala. Ovaj rad sadrži i eksperimentalni dio u kojem je čelik 1.4301 podvrgnut ispitivanju kako bismo provjerili je li materijal zadovoljavajuće kvalitete. Ispitan je kemijski sastav, provedena su ispitivanja tvrdoće metodama po Brinellu i Vickersu te statički vlačni pokus za ispitivanje vlačne čvrstoće materijala.

Ključne riječi: dizalo, nehrđajući čelik, kemijski sastav, mehanička svojstva, ispitivanje

Summary

Analysis and testing of materials used in elevator manufacturing

The topic of this paper is the materials used in the construction of the elevator car. The introduction to the topic contains the history of the development of passenger elevators and their types, after which the safety requirements for the cabin, according to the European standard EN 81-20, are described. The paper describes steel materials used in the construction of the cabin, with emphasis on their chemical composition and mechanical properties.

Safety is of biggest importance for every user of a passenger elevator, and one of its main factors is the quality of the materials used. This paper also contains an experimental part in which 1.4301 steel is subjected to testing to verify that the material is of satisfactory quality. The chemical composition of said material was tested, hardness tests were performed according to Brinell and Vickers methods and a tensile test to test the tensile strength of the material.

Keywords: elevator, stainless steel, chemical composition, mechanical properties, testing

Sadržaj

Sažetak	II
Popis slika	V
Popis tablica	VI
Popis oznaka	VII
1. UVOD	1
1.1. Povijest dizala	1
1.2. Vrste dizala	3
1.2.1. Dizala na hidraulički pogon	4
1.2.2. Dizala na električni pogon	5
2. SIGURNOST OSOBNIH DIZALA	7
2.1. Sigurnosni zahtjevi	7
2.1.1. Sigurnosni mehanizmi	7
2.1.2. Sigurnosni zahtjevi za kabinu dizala	9
2.2.2. Ovjjesna užad	17
3. MATERIJALI KABINE DIZALA	18
3.1. Čelik 1.4301 / Č.4580 / X 5 CrNi 18 9 / AISI 304 / Prokrom 11 extra	18
3.2. Čelik 1.4307 / X 2 CrNi 18-9 / AISI 304L	20
3.3. Čelik 1.0038 / Č.0361 / S235JR	20
3.4. Čelik 1.0570 / Č.0561 / S355J2+N	22
3.5. Čelik 1.0226 / DX51 pocinčani	23
4. EKSPERIMENTALNI DIO	25
4.1. Ispitivanje kemijskog sastava	26
4.2. Ispitivanje mehaničkih svojstava	27
4.2.1. Ispitivanje tvrdoće	27
4.2.2. Ispitivanje vlačne čvrstoće	34
4.3. Zaključak	37
Literatura	38

Popis slika

Slika 1. Kočni sistem Elishe Otisa

Slika 2. Primjer čeličnog kabla

Slika 3. Dizalo na hidrauličnki pogon

Slika 4. Užetno dizalo na električni pogon

Slika 5. MRL dizalo

Slika 6. Graničnik brzine

Slika 7. Okvir kabine električnog dizala

Slika 8. Zaštitna ograda na krovu kabine dizala

Slika 9. Prikaz pozicije pregače na kabini dizala

Slika 10. Brušeni inox, AISI 304

Slika 11. Pocinčani lim

Slika 12. Uređaj za brušenje i poliranje uzoraka MP-2B

Slika 13. Spektroskop Arun PolySpek M

Slika 14. Tvrdomjer Brinell-Vickers

Slika 15. Utiskivanje kuglice u materijal, metoda po Brinellu

Slika 16. Prikaz piramidalnog indentora, metoda po Vickersu

Slika 17. Kidalica Shimadzu AG-X

Slika 18. Vlačna epruveta DIN 50125 – E 3 x 8 x 30

Slika 19. Hookov dijagram, naprezanje – istežanje

Popis tablica

Tablica 1. Nazivno opterećenje i maksimalna površina kabine

Tablica 2. Kemijski sastav čelika 1.4301, AISI 304

Tablica 3. Mehanička svojstva pri sobnoj temperature za čelik 1.4301, AISI 304

Tablica 4. Kemijski sastav čelika 1.4307, AISI 304L

Tablica 5. Kemijski sastav čelika S235JR

Tablica 6. Mehanička svojstva čelika S235JR

Tablica 7. Sposobnost presavijanja čelika S235JR

Tablica 8. Kemijski sastav čelika S355J2+N

Tablica 9. Mehanička svojstva čelika S355J2+N

Tablica 10. Sposobnost presavijanja čelika S355J2+N

Tablica 11. Kemijski sastav čelika DX51

Tablica 12. Mehanička svojstva čelika DX51

Tablica 13. Zahtijevani i utvrđeni kemijski sastav čelika 1.4301

Tablica 14. Dimenzije za epruvetu oblika E, debljine 3 mm

Popis oznaka

Oznaka	Mjerna jedinica	Značenje
F	kp	silu utiskivanja
D	mm	promjer kuglice
d	mm	promjer otiska
h	mm	dubina otiska
S	mm ²	površina otiska
HBW	-	tvrdća po Brinellu
d ₁ , d ₂	mm	dijagonale kvadratne baze otiska
d	mm	srednja vrijednost dijagonala d ₁ i d ₂
HV	-	tvrdća po Vickersu
a	mm	debljina epruvete
b	mm	širina epruvete
B	mm	širina glave epruvete
h	mm	visina glave epruvete
L ₀	mm	početna mjerna duljina epruvete
L _c	mm	ispitna duljina epruvete
L _t	mm	ukupna duljina epruvete
σ _{0,2}	N/mm ²	granica tečenja
σ _m	N/mm ²	vlačna čvrstoća

1. UVOD

1.1. Povijest dizala

Razvoj naprava za vertikalno dizanje tereta započeo je već 2-3 tisućljeća p.n.e. Tada su se, za potrebe gradnje piramida, podizali kameni blokovi pomoću užadi te ljudske i životinjske snage.

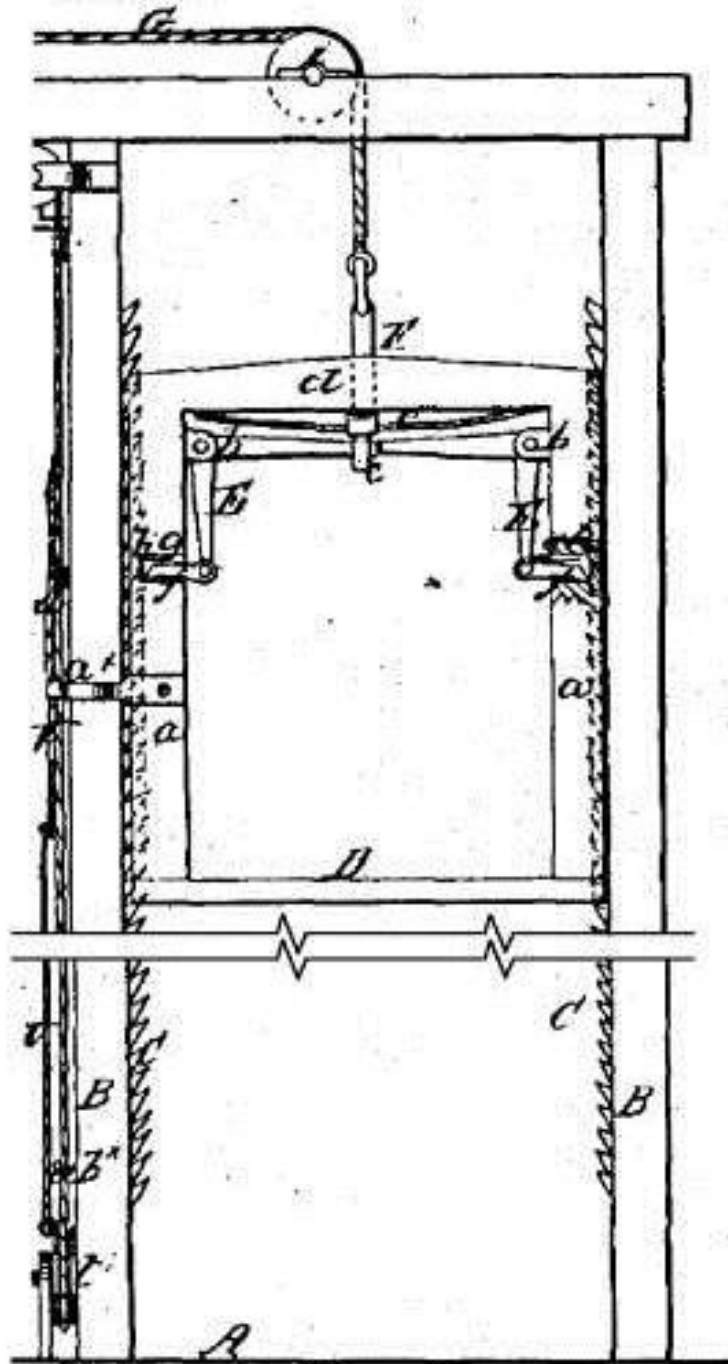
Prvo dizalo izumio je Arhimed 236. godine p.n.e. koje se pokretalo pomoću užadi, kolotura i utega, a služilo je za podizanje tereta. Arhimedov izum bio je temelj pri gradnji i razvoju svih dizala u idućih 2000 godina. [6]

Idući bitan korak u razvoju dizala dogodio se 1793. godine kada je ruski izumitelj Ivan Kulibin izumio dizalo s pužnim prijenosom snage.

U vrijeme industrijske revolucije cvjetala je i građevina stoga se pojavila potreba za dizanjem većih tereta na više katove zgrada, što je omogućio izum parnog stroja 1765. godine.

Razvoj modernih dizala odvijao se tokom 19. stoljeća kada su se ona koristila u rudnicima i tvornicama za prijenos tereta poput čelika, drvene građe i ugljena. Pokretana su parnim pogonom, a kasnije je razvijen i hidraulični. [1]

Iako su se dizala kontinuirano razvijala, i dalje su to bile visoko rizične naprave jer je postojala opasnost pucanja užadi te padanja tereta. Prvo dizalo sa sigurnosnom kočnicom osmislio je Elisha Otis 1852. godine. Ovaj izum omogućio je nagli razvoj dizala za prijevoz putnika. [4]

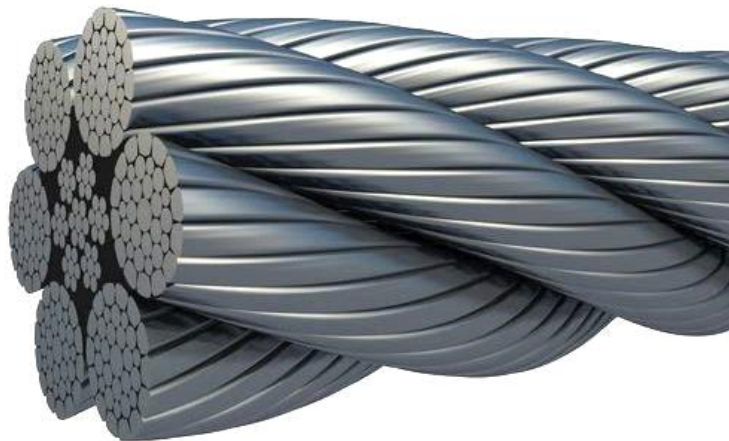


Slika 1. Kočni sistem Elishe Otisa [2]

Prvo električno dizalo izgradio je Werner Von Siemens 1880. godine u Njemačkoj. Dizalo je bilo pogonjeno električnim motorom koje se nalazilo ispod kabine dizala. [1]

Zahvaljujući razvoju materijala, sigurnosnih kočnih sustava, automatizacije te ostalih tehnologija, današnja su dizala vrlo sigurna i jednostavna za korištenje.

Nekoć korištena užad od konoplje zamijenjena je izdržljivim čeličnim kablovima, kabine izrađene od čelika lakše su i sigurnije od nekadašnjih drvenih platformi, a današnji električni i hidraulični pogon mnogo je snažniji i pouzdaniji od ručnog.



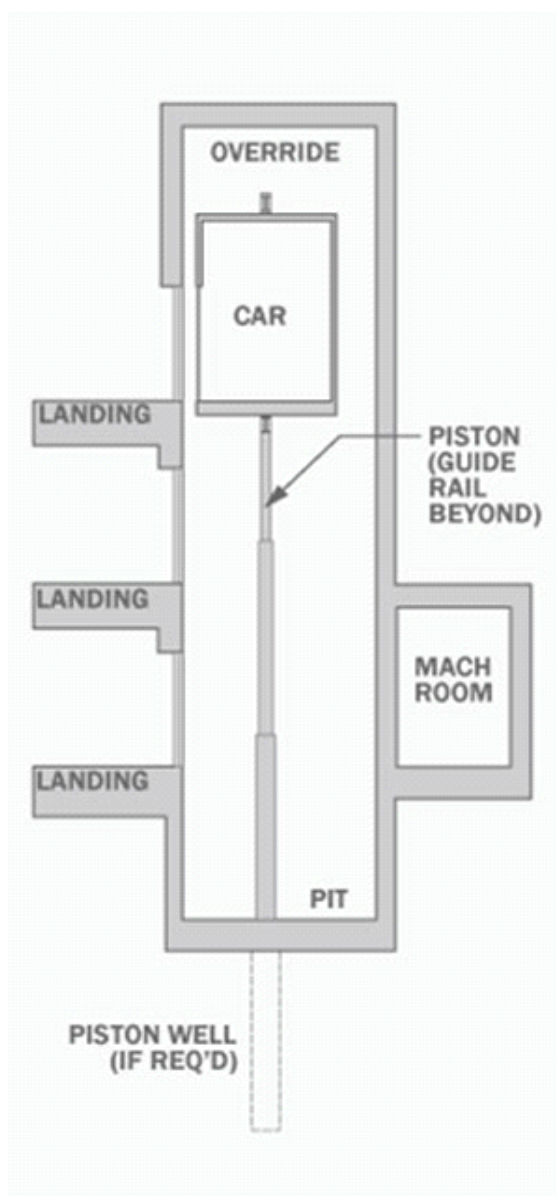
Slika 2. Primjer čeličnog kabla [3]

1.2. Vrste dizala

Prema namjeni, dizala možemo podijeliti na osobna i teretna, a prema vrsti pogona na električna i hidraulična. [3]

1.2.1. Dizala na hidraulički pogon

Hidraulička dizala karakterizira velika pogonska snaga te visoka nosivost. Ova dizala nisu pogodna za veće visine dizanja kao niti za velike brzine te se zbog tih karakteristika hidraulička dizala najčešće koriste za prijevoz velikih tereta na manje visine. Niska cijena ugradnje i održavanja, kao i kompaktnost te tihi rad čini ih pogodnim i za ugradnju u kuće i niske zgrade. [5]

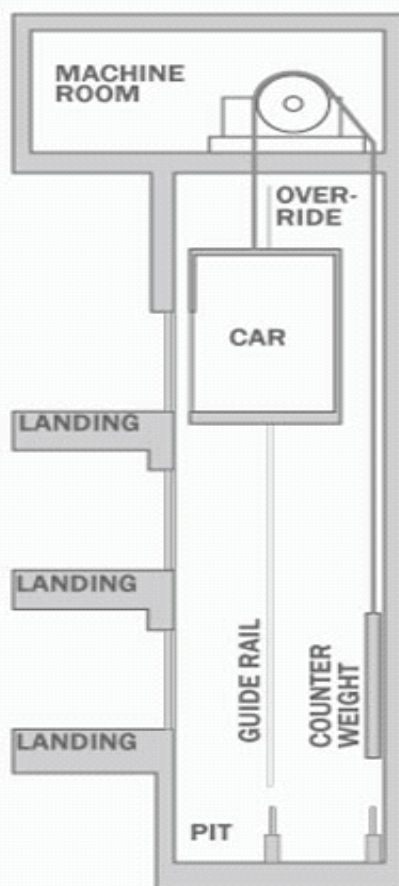


Slika 3. Dizalo na hidraulički pogon [5]

1.2.2. Dizala na električni pogon

a) Užetna dizala s reduktorom i bez reduktora

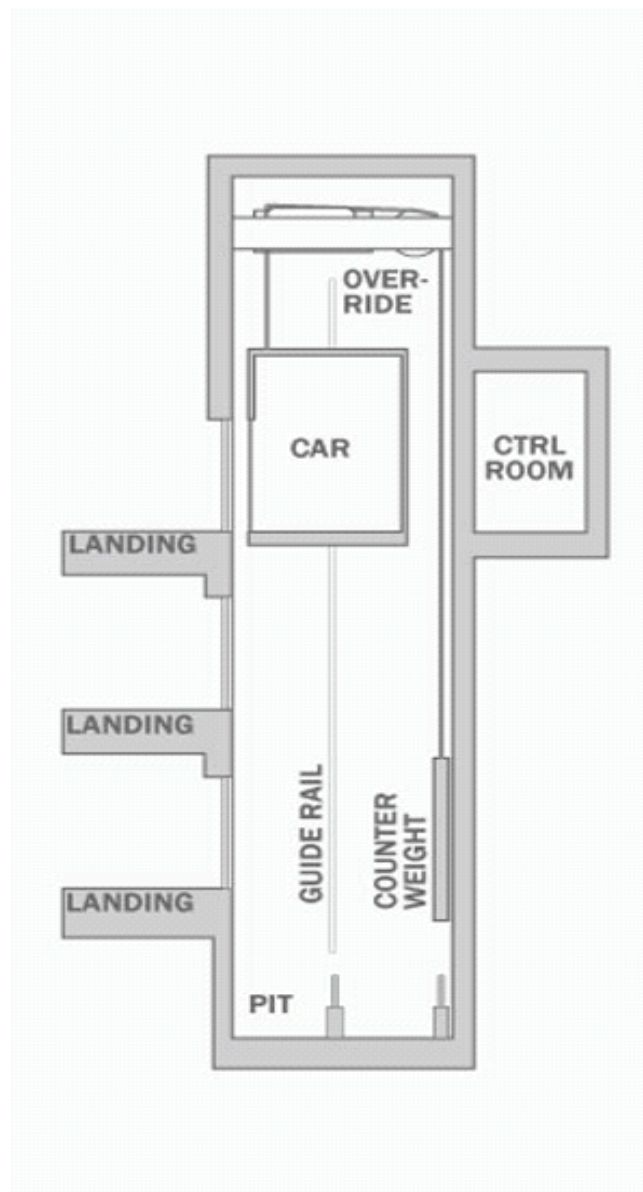
Užetna dizala koriste se u srednje visokim i visokim zgradama. U usporedbi s dizalima na hidraulički pogon, užetna dizala mogu postići veće brzine uz manju potrošnju energije. Na vrhu okna nalazi se strojarnica te sadrži elektromotor koji može biti s reduktorom ili bez njega. Dizalo s reduktorom omogućava korištenje elektromotora s manjom snagom dok dizala bez reduktora mogu postići veću brzinu, ali i visinu, stoga su jedini izbor za korištenje u vrlo visokim zgradama. [5]



Slika 4. Užetno dizalo na električni pogon [5]

b) Dizala bez strojarnice - MRL dizala

MRL (machine-room-less) dizala pokreću se elektromotorom koji je smješten iznad kabine dizala stoga nema potrebe za gradnjom strojarnice na vrhu okna. Maksimalna visina dizanja i brzina kretanja niže su nego kod električnih dizala bez reduktora. MRL dizala najčešće se koriste za srednje visoke zgrade (do 20 katova) jer ih karakterizira pouzdanost, mala potrošnja energije te zahtijevaju manje prostora zbog izostanka strojarnice. [5]



Slika 5. MRL dizalo [5]

2. SIGURNOST OSOBNIH DIZALA

Prilikom dizajniranja i konstruiranja dizala potrebno je zadovoljiti sigurnosna pravila definirana europskom normom EN 81-20, koja ima status hrvatske norme. Sigurnosna pravila odnose se na osobna dizala te su definirana s ciljem zaštite osoblja za održavanje istog te njegovih putnika od nezgoda.

Istražena je mogućnost nezgoda koje se mogu dogoditi prilikom izgradnje i uporabe dizala te su definirani rizici koji mogu dovesti do istih.

Rizici uključuju pad dizala, udarac dizala prilikom pada, zarobljavanje osoba unutar kabine dizala ili šahta, požar, električni udar te kvar materijala poput mehaničkih oštećenja, trošenja i korozije.

Osim na fizičku sigurnost, potrebno je obratiti pažnju i na ugodnost korištenja osobnog dizala. Kako bi se to osiguralo, u dizala se ugrađuju ventilacijski sustavi i adekvatno osvjetljenje, a unutrašnost kabine često je presvučena staklom, ogledalima, inoxom, keramikom, limom u boji, itd.

Zahtjevima su definirani i brojni drugi aspekti, poput dimenzija kabine i prostora u šahtu, pozicije upravljačkih gumba i rukohvata, brzine kretanja kabine, nosivosti, no s obzirom na temu, nastavak rada fokusira se najviše na zahtjeve za materijale. [9]

2.1. Sigurnosni zahtjevi

2.1.1. Sigurnosni mehanizmi

Kako bi putnici dizala bili sigurni u opasnim situacijama, dizala se opremaju sigurnosnim mehanizmima. Najznačajniji mehanizmi su graničnik brzine i zaustavni uređaji.

1) Graničnik brzine

Graničnik brzine je uređaj koji služi kako ne bi došlo do prekoračenja nazivne brzine za više od 15%. Ako dođe do prekoračenja brzine, dolazi do aktivacije zahvatnih uređaja. Graničnik brzine ugrađuje se u sva užetna dizala.



Slika 6. Graničnik brzine [10]

Kućište graničnika brzine izrađeno je od čeličnog lima, a klackalica i užnice od nodularnog lijeva.

Čelično užje graničnika brzine mora biti odabrano prema standardu EN 12385-5. Dopuštena užad sa žicama različitih dimenzija su: 1370/1770 i 1570/1770, gdje je vlačna čvrstoća vanjskih žica 1370 N/mm² odnosno 1570 N/mm², a unutarnjih 1770 N/mm². Dopuštena užad sa svim žicama istih dimenzija su 1570 ili 1770, čije su vlačne čvrstoće 1570 N/mm² odnosno 1770 N/mm². Promjer užeta iznosi 6 do 8 mm. [11]

Minimalna vlačna sila koja nastaje u užetu prilikom prekoračenja brzine mora biti:

- a) Duplo veća od sile koja je potrebna za aktivaciju zaustavnih uređaja, ili
- b) 300 N

Faktor sigurnosti pucanja užeta pri opterećenju mora iznositi minimalno 8 s obzirom na vlačnu silu koja se pojavljuje u užetu. [7]

2) Zaustavni uređaji

Zaustavni uređaji služe za usporavanje i zaustavljanje kabine prilikom prekoračenja dopuštene brzine, a aktiviraju se pomoću graničnika brzine ili prilikom slobodnog pada uzrokovanog pucanjem užadi. Sigurnosne kočnice uvijek dolaze u paru i nalaze se na okviru iznad kabine dizala.

2.1.2. Sigurnosni zahtjevi za kabinu dizala

2.1.2.1. Dimenzije kabine dizala i nosivost

Minimalna visina unutrašnjosti kabine osobnog dizala mora biti 2m, a površina je određena nazivnim opterećenjem dizala. Kako bi se spriječilo preopterećenje kabine dizala putnicima, prostor unutar kabine mora biti ograničen. Sljedeća tablica prikazuje maksimalnu površinu unutrašnjosti kabine u odnosu na nazivno opterećenje. [7]

Tablica 1. Nazivno opterećenje i maksimalna površina kabine [7]

Nazivno opterećenje kg	Maksimalna površina kabine m ²	Nazivno opterećenje kg	Maksimalna površina kabine m ²
100 ^a	0,37	900	2,20
180 ^b	0,58	975	2,35
225	0,70	1000	2,40
300	0,90	1050	2,50
375	1,10	1125	2,65
400	1,17	1200	2,80
450	1,30	1250	2,90
525	1,45	1275	2,95
600	1,60	1350	3,10
630	1,66	1425	3,25
675	1,75	1500	3,40
750	1,90	1600	3,56
800	2,00	2000	4,20
825	2,05	2500 ^c	5,00

a - Minimum za kabinu za jednu osobu
b - Minimum za kabinu za dvije osobe
c - Iznad 2500 kg dodati 0,16 m² za svakih dodatnih 100 kg

Okvir kabine dizala metalni je element u kojemu se nalazi kabina, a njegova je glavna funkcija podržavanje tereta dizala.



Slika 7. Okvir kabine električnog dizala [12]

2.1.2.2. Zidovi, pod i krov kabine

Kabina osobnog dizala mora biti potpuno zatvorena zidovima, podom i krovom. Jedini dozvoljeni otvori su:

- a) Ulaz za pristup putnika
- b) Izlaz u slučaju nužde
- c) Otvori za ventilaciju

Svi dijelovi kabine, koji uključuju **vrata, zidove krov, pod i okvir**, moraju imati savojnu čvrstoću dovoljnu za normalno korištenje dizala i sigurnosnih mehanizama. [7]

Zahtjevi za savojnu čvrstoću **zidova kabine**:

- a) Prilikom jednolikog rasporeda sile od 300 N pod pravim kutem na površinu od 5 cm², kvadratnog ili okruglog oblika, u bilo kojoj točki zida, izvana ili iznutra, materijal mora izdržati bez:
 - a. Trajne deformacije veće od 1 mm;
 - b. Elastične deformacije veće od 15 mm.
- b) Prilikom jednolikog rasporeda sile od 1000 N pod pravim kutem na površinu od 100 cm², kvadratnog ili okruglog oblika, u bilo kojoj točki zida, izvana ili iznutra, materijal mora izdržati bez trajne deformacije veće od 1mm

Napomena: navedene sile mogu biti primijenjene na strukturni dio zida, isključujući ogledala i dekorativne panele u unutrašnjosti kabine. [7]

Ukoliko su zidovi dizala izrađeni u potpunosti ili djelomično od stakla, staklo mora biti laminirano kako se u slučaju loma ne bi raspalo na sitne dijelove i time uzrokovalo ozljede. [7]

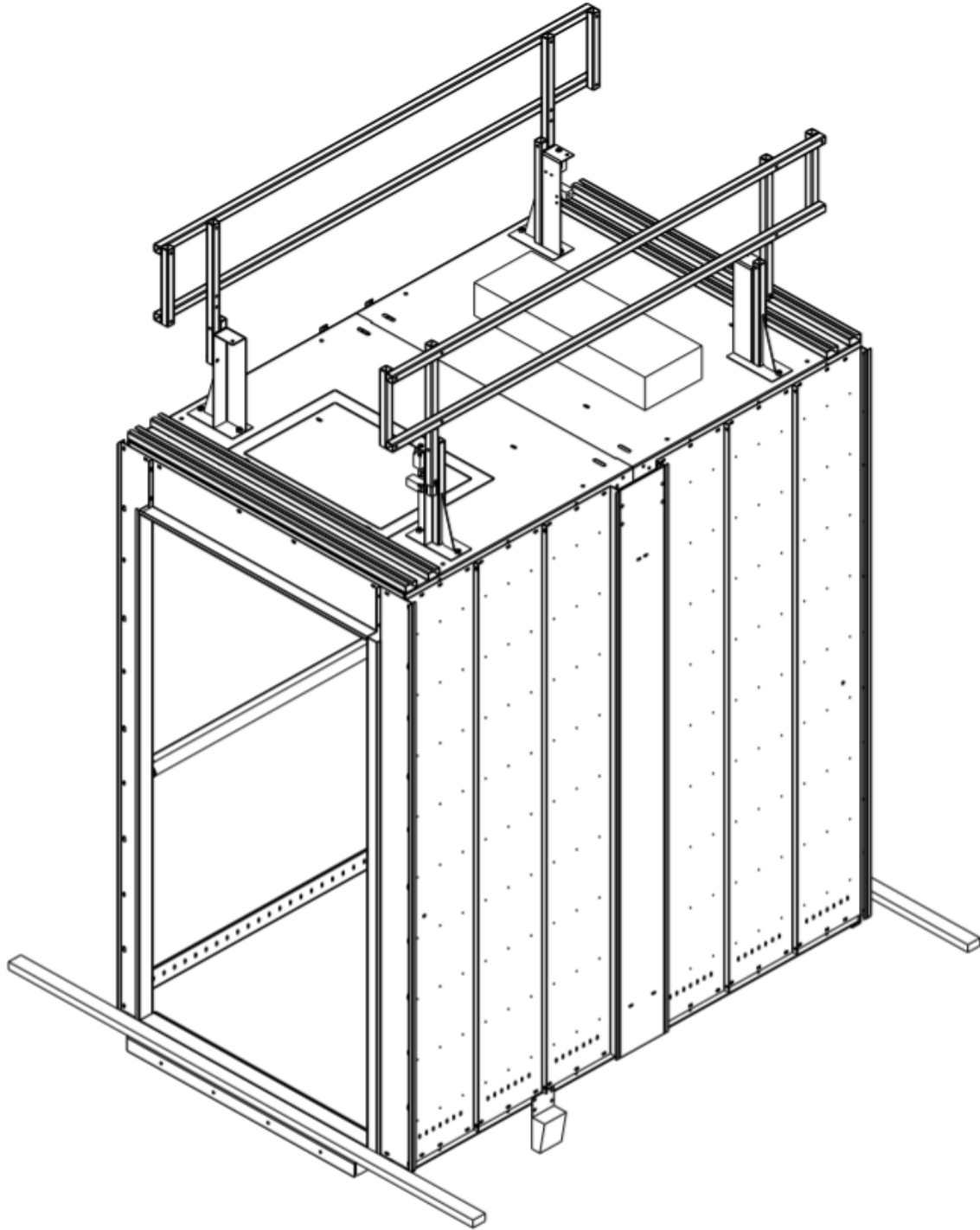
Krov kabine dizala mora zadovoljiti slijedeće zahtjeve:

- a) Krov mora imati savojnu čvrstoću dovoljnu za podržavanje maksimalnog broja osoblja za održavanje dizala.
 - Uz to, krov kabine dizala mora izdržati minimalno 2000 N sile na površini 0,30 m x 0,30 m bez trajne deformacije.
 - b) Površina krova mora biti protuklizna zbog sigurnosti osoblja za održavanje dizala.
- [7]

Zaštitna ograda na krovu kabine mora imati rukohvat i dodatnu prečku približno na sredini ukupne visine ograde.

Zahtjev za savojnu čvrstoću zaštitne ograde:

Primjenom horizontalne sile od 1000 N pod pravim kutem, u bilo kojoj točki gornjeg dijela ograde ne smije doći do elastične deformacije veće od 50 mm. [7]

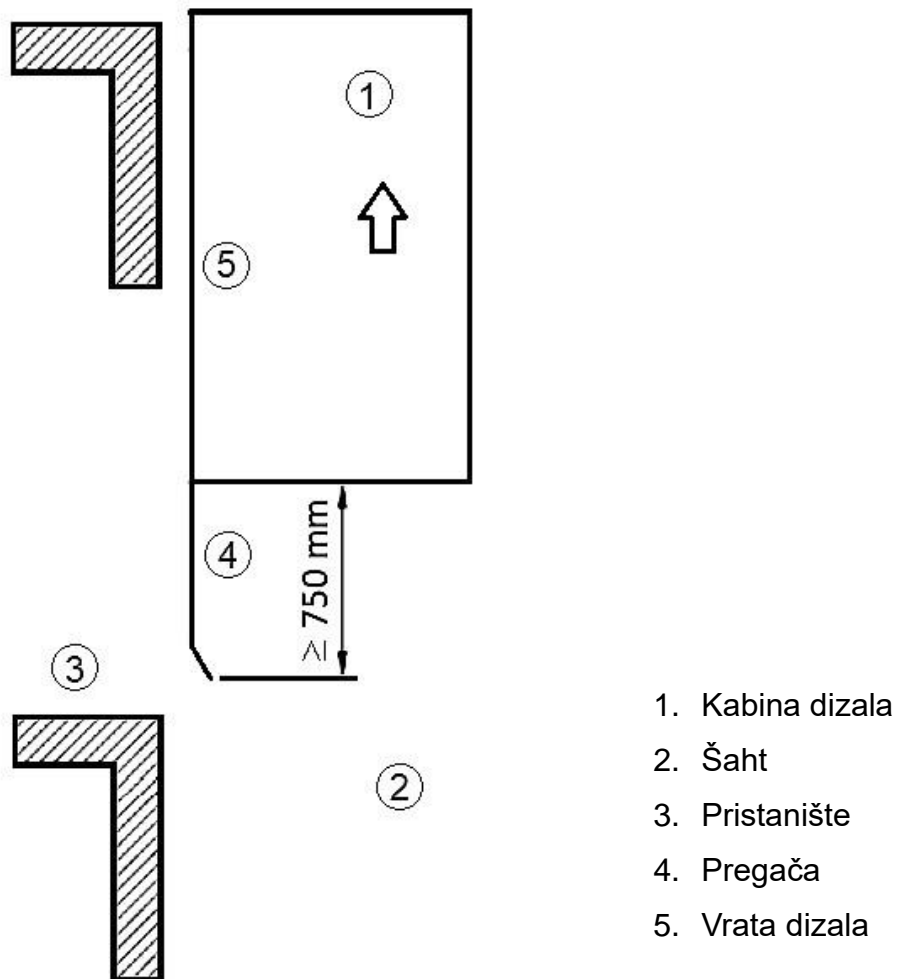


Slika 8. Zaštitna ograda na krovu kabine dizala [13]

2.1.2.3. Pregača

Svaka kabina dizala mora imati pregaču koja se nalazi ispod praga kabine. Pregača je sigurnosna naprava koja služi kako bi se spriječio pad u šaht u slučaju evakuacije iz dizala kada se kabina nalazi iznad razine poda.

Minimalna visina pregače iznosi 750 mm.



Slika 9. Prikaz pozicije pregače na kabini dizala [iz vlastitog izvora]

Zahtjevi za savojnu čvrstoću pregače:

Prilikom jednolikog rasporeda sile od 300 N pod pravim kutem na površinu od 5 cm², kvadratnog ili okruglog oblika, u bilo kojoj točki vertikalne površine pregače, materijal mora izdržati bez:

- a. Trajne deformacije veće od 1 mm;
- b. Elastične deformacije veće od 35 mm.

[7]

2.1.2.4. Vrata kabine

Zahtjevi za savojnu čvrstoću vrata kabine:

- a) Vrata kabine u zatvorenom položaju moraju imati dovoljnu savojnu čvrstoću da prilikom jednolikog rasporeda sile od 300 N pod pravim kutem na površinu od 5 cm², kvadratnog ili okruglog oblika, u bilo kojoj točki, iznutra ili izvana, materijal mora izdržati bez:
 - a. Trajne deformacije veće od 1 mm;
 - b. Elastične deformacije veće od 15 mm.
- b) Prilikom jednolikog rasporeda statičke sile od 1000 N pod pravim kutem na površinu od 100 cm², kvadratnog ili okruglog oblika, u bilo kojoj točki panela, iz smjera unutarnje strane kabine, vrata moraju izdržati bez značajne trajne deformacije koja može utjecati na funkcionalnost i sigurnost dizala. [7]

2.2.2. Ovjesna užad

Čelična žičana užad povezuje kabinu dizala i protuuteg preko koloture na vrhu okna.

Ovjesna užad mora biti odabrana prema standardu EN 12385-5.

Užad mora ispunjavati slijedeće zahtjeve:

- a) Minimalni promjer užeta mora biti 8 mm;
- b) Vlačna čvrstoća žica mora biti:
 - a. 1570 N/mm^2 ili 1770 N/mm^2 za užad sa svim žicama iste dimenzije;
 - b. 1370 N/mm^2 za vanjske žice i 1770 N/mm^2 za unutarnje žice kod užadi sa žicama različitih dimenzija.
- c) Minimalan broj užadi mora biti 2.

Vrsta i broj užadi ovisi o tipu dizala i njegovoj nazivnoj nosivosti. [7]

3. MATERIJALI KABINE DIZALA

Pri izradi kabine dizala koriste se čelični materijali zbog njihove izdržljivosti i čvrstoće. Najčešći su sljedeći čelični limovi:

- Inox čelici 1.4301, 1.4307, tip 304L
- Čelik S235JR
- Čelik S355J2+N
- Pocinčani čelik DX51

3.1. Čelik 1.4301 / Č.4580 / X 5 CrNi 18 9 / AISI 304 / Prokrom 11 extra

Čelik 1.4301 austenitni je i nehrđajući čelik. Otporan je na kiseline, a zbog niskog sadržaja ugljika otporan je na interkristalnu koroziju, odnosno na raspadanje zrna. Dobro je zavarljiv te nakon zavarivanja limova debljine do 6mm nije potrebna dodatna toplinska obrada. Koristi se na temperaturama do 300°C.

Ovaj se čelik može polirati do visokog sjaja te ima dobru sposobnost oblikovanja dubokim vučenjem, valjanjem itd. Prilikom rezanja potrebno je primjeniti oštro brušene alate od brzoreznog čelika ili od tvrdog metala, zbog tendencije čelika ka hladnom očvršćivanju.

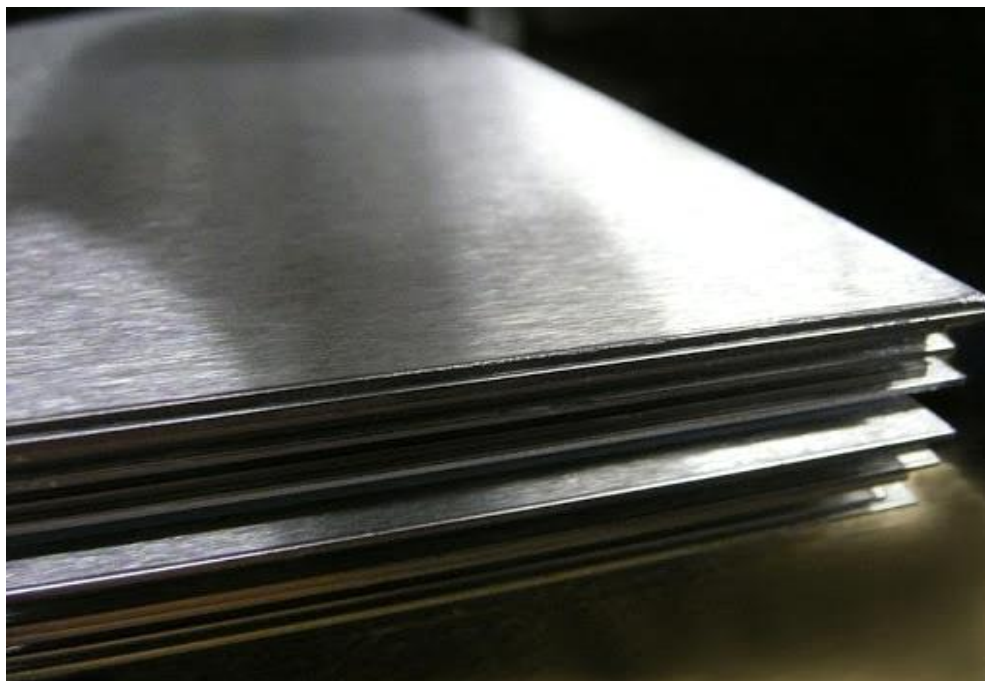
Čelik je otporan na vodu, vodenu paru, vlažnost zraka, kiseline i ima razne mogućnosti primjene, npr. u prehrambenoj industriji, proizvodnji pića, farmaceutskoj i kozmetičkoj industriji, izradi kemijskih aparata, arhitekturi, automobilske industriji, za kućanske predmete i aparate, za kirurške instrumente, itd. [14] [15]

Tablica 2. Kemijski sastav čelika 1.4301, AISI 304

Kemijski element	C	Si	Mn	P	S	Cr	Ni
Maseni udio, %	<0,07	<1	<2	<0,045	<0,03	17-20	8,5-10

Tablica 3. Mehanička svojstva pri sobnoj temperaturi za čelik 1.4301, AISI 304

Tvrdoća HB 30	Granica razvlačenja N/mm ²	Vlačna čvrstoća N/mm ²	Izduženje %		Žilavost J
			Za promjer d		
			<60	60-160	
130-180	185	500-700	50	45	85



Slika 10. Brušeni inox, AISI 304, debljine 1,5 mm [12]

3.2. Čelik 1.4307 / X 2 CrNi 18-9 / AISI 304L

Čelik 1.4307 austenitni je i nehrđajući čelik svojstvima sličan čeliku 1.4301. Kemijski je postojan, otporan na kiseline te se vrlo dobro polira. Ima dobru sposobnost hladnog oblikovanja stoga je pogodan za oblikovanje dubokim vučenjem i valjanjem. I na ovom je čeliku tijekom rezanja potrebno koristiti oštro brušene alate od brzoreznog čelika ili tvrdog metala. Koristi se na temperaturama do 350°C.

U usporedbi s čelikom kvalitete AISI 304, AISI 304L sadrži manji udio ugljika što ga čini izrazito otpornim na interkristalnu koroziju i bolje zavarljivim pa ga koristimo kada nam je potreban izrazito otporan zavar.

Tablica 4. Kemijski sastav čelika 1.4307, AISI 304L

Kemijski element	C	Si	Mn	P	S	Cr	Ni	N
Maseni udio %	<0,03	<1	<2	<0,045	<0,03	16,5-18,5	8-10,5	0,12-0,2

Mehanička svojstva čelika AISI 304L vrlo su slična svojstvima AISI 304 čelika. Glavna razlika je nešto manja vlačna čvrstoća i granica razvlačenja kod 304L. [15]

3.3. Čelik 1.0038 / Č.0361 / S235JR

Čelik S235JR nelegirani je konstrukcijski čelik. Karakteriziraju ga dobra zavarljivost te sposobnost savijanja, niska tvrdoća, visoka granica razvlačenja. Otporan je na trošenje i koroziju te je lako obradiv odvajanjem čestica (rezanje).

Zbog svojih svojstava ovaj je čelik pogodan za zavarene konstrukcije kod kojih ne postoji opasnost od krhkog loma. Zavareni dio može biti izložen većim temperaturnim promjenama, ali ne i niskim temperaturama (<-10°C). [16]

Tablica 5. Kemijski sastav čelika S235JR

Kemijski element	C	P	S	N
Maseni udio %	0,17	0,05	0,05	0,007

Tablica 6. Mehanička svojstva čelika S235JR

Tvrdoća HB	Vlačna čvrstoća N/mm ²	Granica razvlačenja N/mm ²			Izduženje %	Žilavost J
		d ≤ 16	16 < d ≤ 40	40 < d ≤ 100		
<130	360 - 440	235	225	215	25	27

Tablica 7. Sposobnost presavijanja čelika S235JR [14]

*mjere u mm

Pravac presavijanja u odnosu na pravac valjanja	Najmanji polumjer presavijanja za debljine:									
	1	Iznad 1 do 1,5	Iznad 1,5 do 2,5	Iznad 2,5 do 3	Iznad 3 do 4	Iznad 4 do 5	Iznad 5 do 6	Iznad 6 do 7	Iznad 7 do 8	Iznad 8 do 10
Poprečni	1	1,6	2,5	3	5	6	8	10	12	16
Po dužini	1	1,6	2,5	3	6	8	10	12	16	20

3.4. Čelik 1.0570 / Č.0561 / S355J2+N

Čelik S355J2+N konstrukcijski je čelik niskog udjela ugljika. Lako je zavarljiv, pogodan je za hladno oblikovanje te posjeduje visoku vlačnu čvrstoću i granicu razvlačenja.

Oznaka +N govori nam da je ovaj čelik normaliziran u svrhu postignuća sitnozrnate i homogene mikrostrukture. Provođenje ovog postupka rezultira poboljšanjem mehaničkih svojstava narušenih prilikom oblikovanja čelika. [17]

Ovaj čelik ima široku primjenu u strojarstvu, brodogradnji i građevini. Zbog svojih karakteristika pogodan je za dizala, kranove i dizalice, bagere, buldožere i strojeve za šumarstvo, teretne vagone, kiperne, elektrane, nadvožnjake, itd.

Tablica 8. Kemijski sastav čelika S355J2+N

Kemijski element	C	P	S	Si	Mn	N
Maseni udio %	0,2	0,05	0,05	0,55	1,5	0,007

Tablica 9. Mehanička svojstva čelika S355J2+N

Tvrdoća HB	Vlačna čvrstoća N/mm ²	Granica razvlačenja N/mm ²			Izduženje %
		d≤16	16<d≤40	40<d≤100	
140-190	510-610	355	345	335	22

Tablica 10. Sposobnost presavijanja čelika S355J2+N [14]

*mjere u mm

Pravac presavijanja u odnosu na pravac valjanja	Najmanji polumjer presavijanja za debljine:					
	1	Iznad 10 do 12	Iznad 12 do 14	Iznad 14 do 16	Iznad 16 do 18	Iznad 18 do 20
Poprečni	1,6	25	32	36	45	50
Po dužini	1,6	32	36	40	50	63

[14]

3.5. Čelik 1.0226 / DX51 pocinčani

DX51 visoko je duktilan i fleksibilan konstrukcijski čelik. Zahvaljujući cinčanju, ovaj je čelik otporan na koroziju. Pogodan je za hladno oblikovanje te je antikorozivna zaštita postojana čak i na mjestima savijanja.

Čelik DX51 ima široku vanjsku i unutarnju primjenu. Često se koristi u krovogradnji, za izradu oluka i opšava za dimnjake, krovnih prozora, rasvjetnih stupova, odvoda te ostalih sustava koji su izloženi visokoj razini vlage. [18]

Tablica 11. Kemijski sastav čelika DX51

Kemijski element	C	Si	Mn	P	S	Ti
Maseni udio %	<0,18	<0,5	<1,2	<0,12	<0,045	<0,3

Tablica 12. Mehanička svojstva čelika DX51

Vlačna čvrstoća N/mm ²	Izduženje %
270-500	22



Slika 11. Pocinčani lim s karakterističnim šarama nastalim kristalizacijom legure željeza i cinka u postupku vrućeg cinčanja. [19]

4. EKSPERIMENTALNI DIO

Eksperimentalni dio rada odrađen je u laboratoriju Veleučilišta u Karlovcu te sadrži ispitivanje kemijskog sastava i mehaničkih svojstava čelika 1.4301, prokrom 11 extra, usporedbu s atestom materijala te opis korištenih metoda.

Ova će analiza dokazati je li materijal zadovoljavajuć te može li se nastaviti koristiti ili je potrebna reklamacija dobavljaču.

Uzorci za ispitivanje pripremljeni su pomoću uređaja za brušenje i poliranje MP-2B, proizvođača United Test Co., Ltd.

Uređaj ima dva diska, lijevi za brušenje i desni za poliranje, na koje se postavljaju brusni papiri i filc za poliranje. Uređaj sadrži i sustav za hlađenje vodenim mazom kako bi se spriječilo prekomjerno zagrijavanje uzoraka čime bi se oštetila metalografska struktura.



Slika 12. Uređaj za brušenje i poliranje uzoraka MP-2B [25]

4.1. Ispitivanje kemijskog sastava

Prvi korak dokazivanja ispravnosti materijala je ispitivanje njegovog kemijskog sastava. Kako bismo bili sigurni da će čelik biti otporan na vlagu, kiselinu, interkristalnu koroziju te da će biti dobro zavarljiv, on mora zadovoljavati zahtjeve za određenim kemijskim sastavom.

Za ispitivanje korišten je spektroskop Arun PolySpek, model M, uređaj koji služi za određivanje kemijskog sastava metalnih materijala prema standardima ASTM E322-12 i ASTM E322-13.



Slika 13. Spektroskop Arun PolySpek M [25]

Slijedeća tablica prikazuje zahtjeve kemijskog sastava i rezultate dobivene ispitivanjem za čelik 1.4301.

Tablica 13. Zahtijevani i utvrđeni kemijski sastav čelika 1.4301

Kemijski element		C	Si	Mn	P	S	Cr	Ni	N
Maseni udio, %	Zahtijevano	<0,07	<1	<2	<0,045	<0,03	17-20	8,5-10	<0,1
	Utvrđeno	0,019	0,38	1,42	<0,025	0,003	18,2	9,6	0,052

Ispitivanjem je utvrđeno da rezultati za čelik 1.4301 odgovaraju certifikatu i zahtjevima za ovaj materijal te da se materijal može koristiti.

4.2. Ispitivanje mehaničkih svojstava

4.2.1. Ispitivanje tvrdoće

Tvrdoća predstavlja otpornost ispitivanog materijala prema prodiranju nekog drugog, znatno tvrdog tijela. [21] U uzorak se tlačnom silom utiskuje indentor te se mjeri trajna deformacija na površini uzorka ispitivanog materijala.

Za ispitivanje tvrdoće materijala korištene su dvije metode, metoda po Brinellu i Vickersu te su izvršene na tvrdomjeru Brinell-Vickers proizvođača Werkzeugmaschinenkombinat "Fritz Heckert" Njemačka. Standardi ispitivanja su DIN 50351 i DIN 50133.

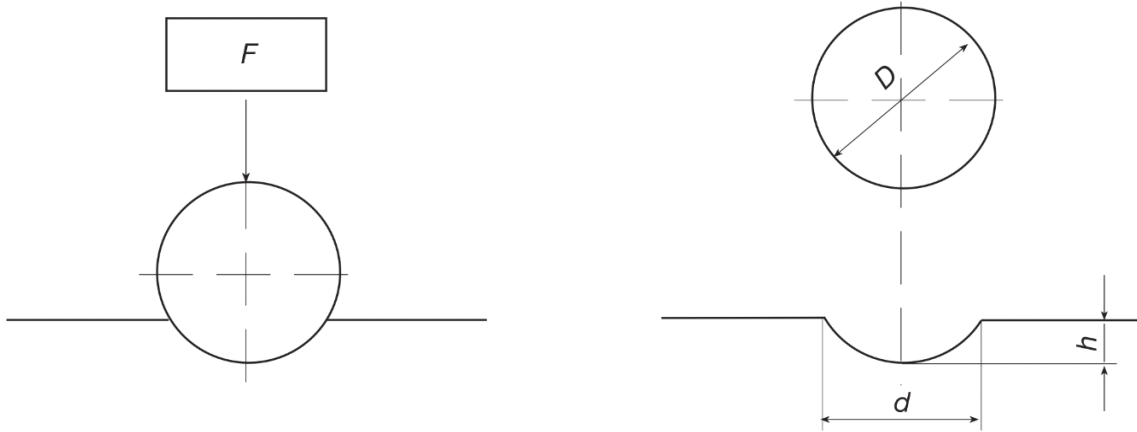


Slika 14. Tvrdomjer Brinell-Vickers [25]

4.2.1.1. Metoda po Brinellu

Kod ispitivanja Brinellovom metodom indenter je kuglica od kaljenog čelika. Kuglica se utiskuje u uzorak ispitivanog materijala određenom silom te ostavlja otisak oblika kalote. Opterećenje se primjenjuje u trajanju od 10 do 15 sekundi zatim se mjeri otisak te se iznos tvrdoće dobiva iz omjera primijenjene sile i površine otiska, prema formuli:

$$HB = \frac{F}{S}$$



Slika 15. Utiskivanje kuglice u materijal, metoda po Brinellu [26]

F [kp] – sila utiskivanja

D [mm] – promjer kuglice

d [mm] – promjer otiska

h [mm] – dubina otiska

S [mm²] – površina otiska

Dubina i površina otiska računaju se prema izrazima:

$$h = \frac{D - \sqrt{D^2 - d^2}}{2}$$

$$S = \pi \cdot D \cdot h$$

Iz čega slijedi izraz za računanje tvrdoće po Brinellu:

$$HBW = \frac{2F}{\pi \cdot D \cdot (D - \sqrt{D^2 - d^2})}$$

[24]

Za ispitivanje čelika 1.4301 korištena je metoda HB2,5 gdje je promjer kuglice $D = 2,5$ mm, a sila utiskivanja $F = 187,5$ kp.

Radi što veće točnosti provedeno je 10 ispitivanja čiji su rezultati:

- 1) 155,6
- 2) 157
- 3) 157,7
- 4) 163,1
- 5) 155,3
- 6) 156
- 7) 160,4
- 8) 155,8
- 9) 158,9
- 10) 160,2

Izračun srednje vrijednosti dobivenih rezultata:

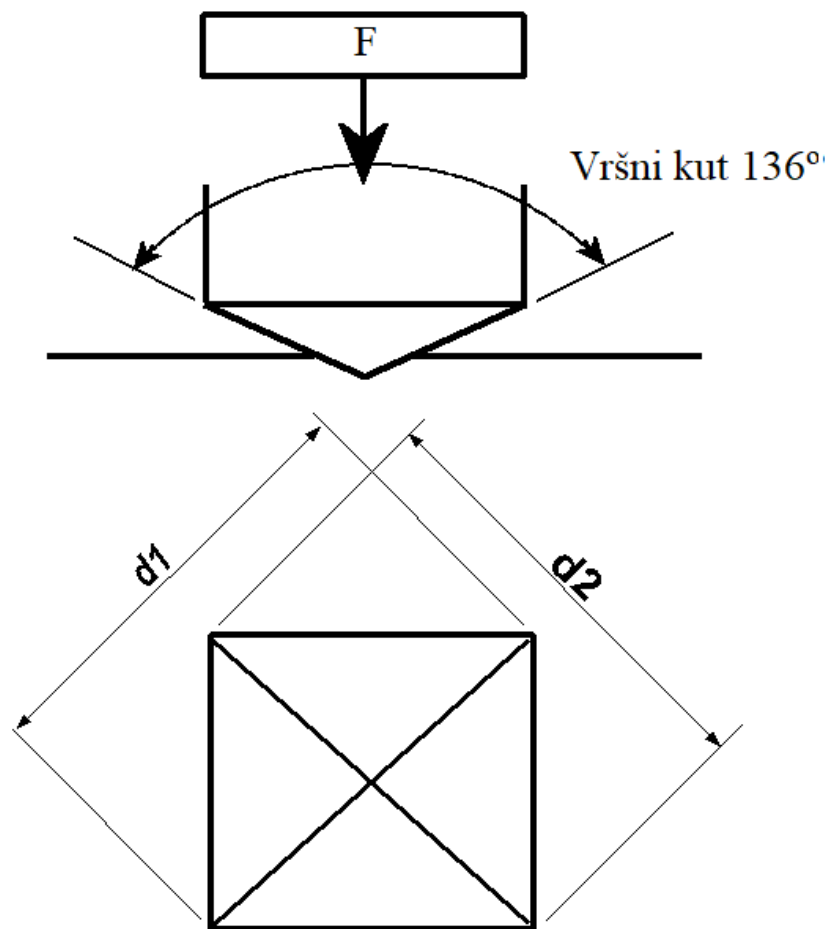
$$\frac{155,6 + 157 + 157,7 + 163,1 + 155,3 + 156 + 160,4 + 155,8 + 158,9 + 160,2}{10} = 158$$

Iznos tvrdoće čelika 1.4301: 158 HB

Rezultat odgovara certifikatu i zahtjevima za ovaj materijal te se čelik može koristiti.

4.2.1.2. Metoda po Vickersu

Vickersova metoda koristi se za ispitivanje tvrdoće srednje tvrdih i tvrdih materijala. Za razliku od Brinellove, ova metoda koristi dijamantni indentor piramidalnog oblika s vršnim kutom između suprotnih stranica od 136° . Opterećenje se primjenjuje u trajanju od 10 do 15 sekundi te indentor u uzorku ostavlja piramidalni otisak, gdje je baza kvadrat s dijagonalama d_1 i d_2 , čiju srednju vrijednost koristimo pri izračunu tvrdoće. [21]



Slika 16. Prikaz piramidalnog indentora, metoda po Vickersu [27]

Iznos tvrdoće računa se prema izrazu:

$$HV = \frac{F}{S}$$

F [kp] – sila opterećenja

S [mm²] – površina otiska

d₁, d₂ [mm] – dijagonale kvadratne baze otiska

d [mm] – srednja vrijednost dijagonala d₁ i d₂

Površina otiska računa se prema izrazu:

$$S = \frac{d^2}{2 \cdot \sin \frac{136^\circ}{2}}$$

Iz čega slijedi izraz za računanje tvrdoće po Vickersu:

$$HV = \frac{2 \cdot F \cdot \sin \frac{136^\circ}{2}}{d^2} \approx 1,8544 \cdot \frac{F}{d^2}$$

[23]

Za ispitivanje čelika 1.4301 korištena je metoda HV5 gdje je sila utiskivanja $F = 5 \text{ kp}$.

Radi što veće točnosti provedeno je 10 ispitivanja čiji su rezultati:

- 1) 155,2
- 2) 160,1
- 3) 150,6
- 4) 151
- 5) 152,4
- 6) 159
- 7) 155,5
- 8) 150,8
- 9) 154
- 10) 153,7

Srednja vrijednost dobivenih rezultata:

$$\frac{155,2 + 160,1 + 150,6 + 151 + 152,4 + 159 + 155,5 + 150,8 + 154 + 153,7}{10} = 154,2$$

Iznos tvrdoće čelika 1.4301: 154,2 HV

Rezultat odgovara certifikatu i zahtjevima za ovaj materijal te se čelik može koristiti.

4.2.2. Ispitivanje vlačne čvrstoće

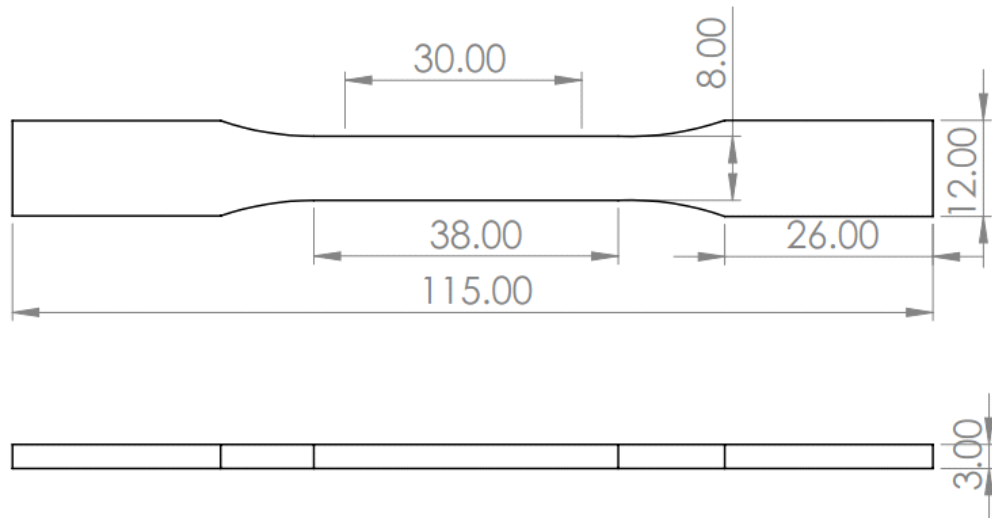
Vlačna čvrstoća mehaničko je svojstvo koje opisuje otpornost materijala na vlačno naprezanje. Ispitivanje vlačne čvrstoće provodi se na kidalici te je iz ispitivanog materijala potrebno izraditi epruvetu zadanog oblika i dimenzija. Epruveta se postavlja u prihvatne čeljusti kidalice te se na nju kontinuirano primjenjuje vlačna sila do loma. [21]

Za vlačno ispitivanje služe ispitni uzorci koji imaju razne oblike s obzirom na veličinu i oblik raspoloživog materijala i s obzirom na zahvatne čeljusti stroja za kidanje. [20]

Statičko vlačno ispitivanje izvršeno je na kidalici Shimadzu AG-X, prema standardu DIN 50125 te je korištena plosnata epruveta oblika E.



Slika 17. Kidalica Shimadzu AG-X [25]



Slika 18. Vlačna epruveta DIN 50125 – E 3 x 8 x 30 [iz vlastitog izvora]

Tablica 14. Dimenzije za epruvetu oblika E, debljine 3 mm [22]

*mjere u mm

a	b	L_0	B min	h min	L_c min	L_t min
3	8	30	12	26	38	115

a – debljina epruvete, mm

b – širina epruvete, mm

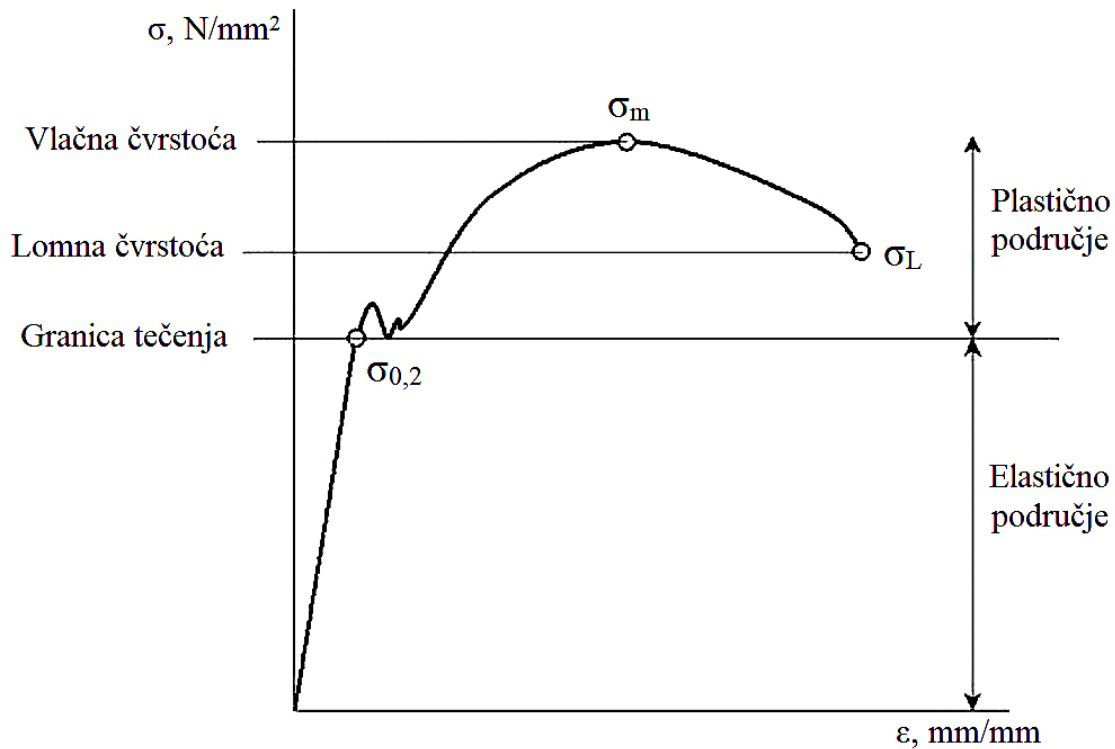
B - širina glave epruvete, mm

h – visina glave epruvete, mm

L_0 – početna mjerna duljina epruvete, mm

L_c – ispitna duljina epruvete, mm

L_t – Ukupna duljina epruvete, mm



Slika 19. Hookov dijagram, naprezanje – istežanje [iz vlastitog izvora]

Dijagram naprezanje – istežanje prikazuje ponašanje epruvete tijekom vlačnog pokusa. U prvom dijelu dijagrama istežanje je linearno sve do dostizanja granice tečenja. Tada se epruveta nastavlja produljivati uz mali pad naprežanja nakon čega je potrebno povećanje naprežanja za daljnje produljenje epruvete. Nakon dostizanja maksimalnog naprežanja, epruveta se nastavlja istežati do loma.

Provođenjem statičkog vlačnog pokusa dobiveni su slijedeći rezultati:

Granica tečenja: $\sigma_{0,2} = 277 \text{ N/mm}^2$

Vlačna čvrstoća: $\sigma_m = 626 \text{ N/mm}^2$

Dobiveni rezultati odgovaraju certifikatu i zahtjevima za ovaj materijal.

4.3. Zaključak

Od samog početka razvoja modernih dizala, sigurnost putnika bila je od izuzetne važnosti, stoga su čak i prva moderna dizala sadržavala sigurnosne mehanizme. Razvoj znanosti i tehnologije omogućio je stvaranje boljih materijala, čime se ostvaruje dodatna pouzdanost cijele konstrukcije dizala.

Pri izradi dizala izbor materijala od izrazite je važnosti, stoga je bitno obratiti pažnju na njihova kemijska i mehanička svojstva. Pravilnim odabirom materijala umanjuju se opasnosti od oštećenja uzrokovanih korozijom i vlačnim naprezanjem, zato se najčešće biraju nehrđajući čelici.

Čelik 1.4301 prokrom 11 ekstra ima vrlo široku primjenu u brojnim industrijama pa tako i u izradi dizala, stoga su u eksperimentalnom dijelu ovog rada provjerena njegova kemijska i mehanička svojstva.

Ispitan je kemijski sastav, tvrdoća i vlačna čvrstoća kako bismo provjerili odgovaraju li svojstva ispitnog uzorka zahtjevima za ovaj čelik. Svi su zahtjevi za udjelima kemijskih elemenata ostvareni, s naglaskom na izrazito nizak udio ugljika ispitnog uzorka (zahtijevano: <0,07%, utvrđeno: 0,019%), što osigurava otpornost na interkristalnu koroziju, odnosno raspadanje zrna. Tvrdoća (zahtijevano 130-180HB, utvrđeno: 158HB), vlačna čvrstoća (zahtijevano: 500-700 N/mm², utvrđeno: 626 N/mm²), te granica tečenja (zahtijevano: 185 N/mm², utvrđeno: 277 N/mm²) također su unutar propisanih vrijednosti.

Analiza je potvrdila da ispitani materijal zadovoljava sve uvjete te nije potrebna reklamacija dobavljaču, već se materijal može nastaviti koristiti u daljnjoj proizvodnji.

Literatura

- [1] <http://www.elevatorhistory.net/>
- [2] <https://franklycurious.com/wp/2014/08/03/elisha-otis-was-a-careful-man/>
- [3] <https://bhagwantimachinery.com/>
- [4] <https://www.otis.com/corporate/our-company/history/>
- [5] <https://www.archtoolbox.com/materials-systems/vertical-circulation/elevatortypes.html>
- [6] <https://en.wikipedia.org/wiki/Elevator>
- [7] HRN EN 81-20: Sigurnosna pravila za konstrukciju i ugradnju dizala – Dizala za prijevoz osoba i tereta
- [8] HRN EN 81-50: 2014: Sigurnosna pravila za konstrukciju i ugradnju dizala – Pregledi i ispitivanja
- [9] <https://www.scienceabc.com/innovation/how-safe-are-you-in-an-elevator.html>
- [10] elbak-habulin.hr
- [11] Standard za čeličnu užad EN 12385-5
- [12] <https://www.indiamart.com/>
- [13] Radionički nacrti tvrtke MLC electronic
- [14] Čelični materijali I, Metalbiro, 3. izdanje, 1984.
- [15] <https://www.marlinwire.com/blog/difference-between-grade-304-and-304l-stainless-steel>
- [16] <https://metinvestholding.com/en/products/steel-grades/s235jr>
- [17] <http://www.beverlysteel.com/products/steel-plate/s355j2-s355j2-n-steel-plate.html>
- [18] <https://www.ssab.com/products/steel-categories/metal-coated-steels/steelselector/metal-coated-formable-steels>
- [19] <https://pooiasteel.com/galvanized-steel>

- [20] Strojarski priručnik, Bojan Kraut, 9. izdanje
- [21] Tihana Kostadin: Ispitivanje materijala (interna skripta), VUKA, 2016
- [22] DIN 50 125, ožujak 1986.
- [23] DIN 50 133, travanj 1951.
- [24] DIN 50 351, travanj 1951.
- [25] Katalog opreme laboratorija za ispitivanje materijala, Veleučilište u Karlovcu
- [26] <https://www.affri.com/>
- [27] <https://www.gordonengland.co.uk/hardness/vickers.htm>