

ODREĐIVANJE SVOJSTVA ČELIČNOG LIMA ZA POTREBE V(ZRAČNOG) SAVIJANJA

Ferenac, Martin

Undergraduate thesis / Završni rad

2020

Degree Grantor / Ustanova koja je dodijelila akademski / stručni stupanj: **Karlovac University of Applied Sciences / Veleučilište u Karlovcu**

Permanent link / Trajna poveznica: <https://um.nsk.hr/um:nbn:hr:128:389924>

Rights / Prava: [In copyright](#)/[Zaštićeno autorskim pravom.](#)

Download date / Datum preuzimanja: **2024-09-07**



VELEUČILIŠTE U KARLOVCU
Karlovac University of Applied Sciences

Repository / Repozitorij:

[Repository of Karlovac University of Applied Sciences - Institutional Repository](#)



zir.nsk.hr



DIGITALNI AKADEMSKI ARHIVI I REPOZITORIJI

VELEUČILIŠTE U KARLOVCU
STRUČNI STUDIJ STROJARSTVA
PROIZVODNO STROJARSTVO

Martin Ferenac

**ODREĐIVANJE SVOJSTAVA ČELIČNOG LIMA
ZA POTREBE SLOBODNOG SAVIJANJA**

ZAVRŠNI RAD

Karlovac, 2020.

VELEUČILIŠTE U KARLOVCU
STRUČNI STUDIJ STROJARSTVA
PROIZVODNO STROJARSTVO

Martin Ferenac

**ODREĐIVANJE SVOJSTAVA ČELIČNOG LIMA
ZA POTREBE SLOBODNOG SAVIJANJA**

ZAVRŠNI RAD

Mentor: Tomislav Božić, dipl.ing.mech

Karlovac, 2020.

	VELEUČILIŠTE U KARLOVCU Trg J.J.Strossmayera 9 HR - 47000, Karlovac, Croatia Tel. +385 - (0)47 - 843-500 Fax. +385 - (0)47 - 843-503 e-mail: dekanat @ vuka.hr	Klasa: 602-11/18-01/	
	ZADATAK ZAVRŠNOG / DIPLOMSKOG RADA	Ur.broj: 2133-61-04-18-01	

Ime i prezime	MARTIN FERENAC		
OIB / JMBG			
Adresa			
Tel. / Mob./e-mail	---		
Matični broj studenta			
JMBAG	0035184731		
Studij (staviti znak X ispred odgovarajućeg studija)	<input checked="" type="checkbox"/> preddiplomski	<input type="checkbox"/> specijalistički diplomski	
Naziv studija	STROJARSTVO		
Godina upisa	2013.		
Datum podnošenja molbe			
Vlastoručni potpis studenta/studentice			

Naslov teme na hrvatskom: ODREĐIVANJE SVOJSTAVA ČELIČNOG LIMA ZA POTREBE SLOBODNOG SAVIJANJA	
Naslov teme na engleskom: DETERMINING PROPERTIES OF SHEET METAL FOR THE PURPOSE OF AIR BENDING	
Opis zadatka: U teorijskom dijelu potrebno je opisati postupke oblikovanja deformiranjem i pobiže objasniti metode savijanja lima. U eksperimentalnom dijelu potrebno je opisati metodu kojom su određena svojstva lima za potrebe oblikovanja na apkant preši u proizvodnji mehaničkih dijelova dizala.	
Mentor:	Predsjednik Ispitnog povjerenstva:

Izjava

Izjavljujem da sam ja, Ferenac Martin, završni rad na temu *Određivanje svojstava čeličnog lima za potrebe slobodnog savijanja* izradio samostalno koristeći navedenu literaturu i znanje koje sam stekao tijekom studija, uz vodstvo mentora dipl. ing. stroj. Tomislava Božića, kojem se ovim putem zahvaljujem.

Karlovac, 04.09.2020.

Ferenac Martin

Sažetak

U teorijskom dijelu rada opisani su postupci oblikovanja deformiranjem, najčešći postupci oblikovanja limova, strojevi za savijanje limova te je pobliže objašnjen način računanja K faktora za čelični lim.

U eksperimentalnom dijelu prikazano je kako su u praksi ispitavanjem uzoraka dobivene vrijednosti razvijenih duljina sirovaca namijenjenih za savijanje na apkant prešama u slučaju kada K-faktor nije bilo praktično računati.

Ključne riječi: čelični lim, savijanje, K faktor, PTC Creo Parametric, apkant preša

Summary

The theoretical part of the paper describes the deformation forming processes, the most common sheet metal forming processes, sheet metal bending machines, and the method of calculating the K factor for steel sheet is explained in more detail.

In the experimental part, it is shown that in practice, by examining the samples, the values of the developed lengths of the blanks intended for bending on press brakes can be determined in the case when the K-factor was not practical to calculate.

Key words: sheet metal, bending, k factor, PTC Creo Parametric, press brake

Sadržaj

Sažetak.....	II
Summary	III
Popis slika	V
Popis tablica	VI
Popis oznaka	VII
1.Postupci oblikovanja deformiranjem	1
2. Definicija limova	3
3. Najčešći postupci oblikovanja limova.....	4
3.1. Postupak obrade limova profiliranjem	5
3.2. Postupak obrade limova dubokim vučenjem	6
3.3. Postupak savijanja limova.....	7
3.3.1. Alati za savijanje limova.....	9
3.3.1.1. Alati za kružno savijanje lima.....	11
3.3.1.2. Alati za kutno savijanje lima	13
3.3.2. Vrste kutnog savijanja.....	16
3.3.2.1. Savijanje u kalupu	17
3.3.2.2. Slobodno savijanje	19
4. Duljina neutralne linije i računanje duljine razvijenog lima	20
5. Eksperimentalni dio.....	24
Zaključak	32
Literatura	33

Popis slika

Slika 1: Oblikovanje lima profiliranjem

Slika 2: Prikaz procesa dubokog vučenja

Slika 3: Prikaz naprezanja pri savijanju lima

Slika 4: Prikaz parametara obrade pri savijanju lima

Slika 5: Elastični povrat lima nakon savijanja

Slika 6: Muzejski primjerak savijačice s 3 valjka

Slika 7: Shematski prikaz savijačice s 3 valjka

Slika 8: Prikaz rada na savijačici s 4 valjka

Slika 9: Kutno savijanje lima

Slika 10: Ručna mehanička savijačica

Slika 11: Mehanička savijačica

Slika 12: Hidraulička savijačica

Slika 13: Primjeri oblika alata

Slika 14: Prikaz savijanja u kalupu

Slika 15: Primjeri slobodnog savijanja

Slika 16: K faktor prema ANSI, DIN standardu

Slika 17: Sirovac prije savijanja

Slika 18: Ilustracija obradka nakon savijanja

Slika 19: Primjer tablice za pocinčani lim debljine 1-5 mm

Slika 20: Upravljačka jedinica savijačice

Slika 21: Primjer prvog uzorka

Slika 22: Treća faza uzorka za ispitivanje

Slika 23: Prikaz razvijene širine komada nakon podešavanja DEV.L-a

Slika 24: Odabir materijala kroz drop-down parametar

Slika 25: Pretraživanje postojanja tablice savijanja za zadani materijal modela

Popis tablica

Tablica 1: K faktor pri savijanju čelika pod 90°

Tablica 2: Evidencija mjerenja uzoraka

Popis oznaka

Oznaka	Mjerna jedinica	Značenje
$\sigma_{0,2}$	N/mm ²	Granica tečenja
σ_m	N/mm ²	Vlačna čvrstoća
T	mm	Debljina lima
t	mm	Udaljenost neutralne osi
K faktor	-	t/T
Y faktor	-	K faktor * ($\pi/2$)
L	mm	Duljina sirovca
R	mm	Unutarnji radijus
Θ	°	Kut savijanja obratka
BA (DEV.L)	mm	Duljina luka neutralne linije
R'	mm	Radijus luka neutralne linije

1. Postupci oblikovanja deformiranjem

Pod oblikovanjem metala deformiranjem ili oblikovanjem bez odvajanja čestica, podrazumijevaju se metode oblikovanja pri kojima se metalu daje željeni oblik plastičnim deformiranjem i odvajanjem. Metode oblikovanja metala deformiranjem su mnogobrojne i one nalaze najširu primjenu u metalnim industrijama (metaloprerađivačkoj, automobilskoj, avionskoj, industriji poluproizvoda, preciznoj mehanici, industriji proizvoda društvenog standarda i si.). [1]

Oblikovanjem deformiranjem početni volumen i masa sirovine ostaju isti, ali mijenjaju joj se svojstva i oblik. Primjenom mehaničke energije na sirovac te uslijed velikih naprežanja dolazi do plastičnih deformacija. Različitim postupcima dobivaju se odgovarajuća fizička i mehanička svojstva.

Postupci oblikovanja deformiranjem jedni su od najstarijih i najzastupljenijih postupaka. Danas se deformiranjem prerađuje preko 85% ukupno proizvedenog čelika i preko 90% obojenih metala i njihovih legura.

Podjela postupaka oblikovanja deformiranjem prema normi DIN 8582:

OBLIKOVANJE TLAKOM:

- Valjanje
- Slobodno kovanje
- Kovanje u ukovnju
- Utiskivanje
- Protiskivanje

OBLIKOVANJE TLAKOM I VLAKOM:

- Provlačenje
- Duboko vučenje
- Vučenje ruba
- Tiskanje
- Izbočivanje

OBLIKOVANJE VLAKOM:

- Produživanje
- Širenje
- Dijeljenje

OBLIKOVANJE SAVIJANJEM:

- Savijanje pomoću alata s pravocrtnim gibanjem
- Savijanje pomoću rotirajuće alata

OBLIKOVANJE SMICANJEM:

- Zakretanje
- Premještanje

Oblikovanje metala deformiranjem moderan je način prerade metala i primjenjuje se u gotovo svim suvremenim pogonima prerade materijala.

Razvojem strojeva za oblikovanje metala deformiranjem raste i udio ovog načina obrade u odnosu na obradu odvajanjem čestica i ostale vrste obrada, a mogućnosti za napredak ostvarile su se razvojem novih materijala za alate i razvojem teorijsko ekperimentalnog dijela znanosti.

Tehnoekonomske značajke postupaka oblikovanja deformiranjem

Oblikovanje deformiranjem posjeduje brojne prednosti, što ga čini nezaobilaznom tehnologijom u suvremenoj proizvodnji.[3] Neke od najvažnijih prednosti ovog načina oblikovanja su:

- Velika produktivnost, kratko vrijeme izrade,
- Ujednačene dimenzije i oblik izratka,
- Ujednačenost fizičkih i mehaničkih svojstava,
- Minimalni gubitak materijala,
- Pобољшanje mehaničkih svojstava,
- Smanjenje troškova proizvodnje,
- tok vlakana neprekidan nakon deformacije,
- Energetski povoljan process,
- Mogućnost automatizacije i robotizacije proizvodnje,
- Strojevi za oblikovanje deformiranjem jednostavni su za posluživanje.

2. Definicija limova

Lim je metalni poluproizvod male debljine oblikovan proizvodnim procesom obrade deformiranjem. [4]

Najčešće se obrađuje postupkom valjanja duktilnih i deformabilnih metala u tanke i ravne dijelove.

Prema debljini, limovi se dijele na [4]:

- fini lim – debljina do 1 mm,
- tanki lim – debljina od 1 do 2,75 mm,
- srednji lim – debljina od 3 do 4,75 mm,
- debeli lim (ploče) – debljina od 5 do 60 mm.

Vrlo tanki limovi, čija je debljina u rasponu od 0,020 do 0,005 mm, nazivaju se folijama.

Tanji lim proizvodi se izravnim i kontinuiranim lijevanjem metala u trake pravokutna presjeka (20 mm x 900 mm), zatim vrućim valjanjem u lim debljine do 2,5 mm te hladnim valjanjem na manju debljinu. [4]

Podjela limova prema namjeni u industriji [5]:

- konstrukcijski limovi
- brodski limovi
- automobilski limovi
- kotlovski limovi
- transformacijski limovi

Prema načinu proizvodnje, lim može biti neobrađen, žaren, normaliziran, mek, tvrd, a po obliku, gladak, rebrast, kvrgav, valovit. [5]

Razlikujemo vrste limova: crni lim čelični je lim kakav izlazi iz valjaonice; bijeli lim prevučen je slojem kositra; pocinčani lim prevučen je slojem cinka radi zaštite od korozije; platirani lim višeslojni je proizvod koji se sastoji od baznog materijala na koji su naneseni slojevi drugog metala valjanjem pri povišenoj temperaturi (elektroplatiranje); dekapirani lim je lim kemijski čišćen od hrđe. [6]

3. Najčešći postupci oblikovanja limova

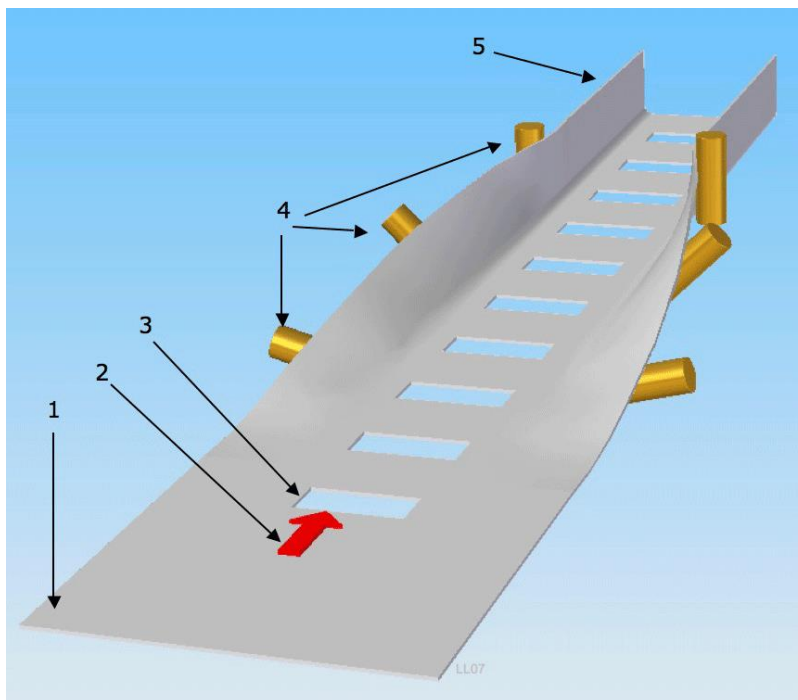
Postupci oblikovanja limova su procesi u kojima je primijenjena sila na lim u svrhu mijenjanja njegove geometrije. Naprezanja koja se nastoje ostvariti veća su od granice tečenja, što uzrokuje plastičnu deformaciju materijala. [8]

U nastavku su opisani najzastupljeniji postupci oblikovanja limova.

3.1. Postupak obrade limova profiliranjem

Postupkom profiliranja limova geometrija lima postepeno se oblikuje nizom procesa savijanja. [5] Proces se odvija provlačenjem lima kroz slijed valjaoničkih stanova gdje se svaki valjaonički stan razlikuje od prethodnog. Valjci su podmazani kako bi se smanjilo trenje i trošenje valjaka. [8]

Proces provlačenja lima kroz valjke i dobivanja željenog profila primjenom postupka obrade limova profiliranjem prikazan je na slici:



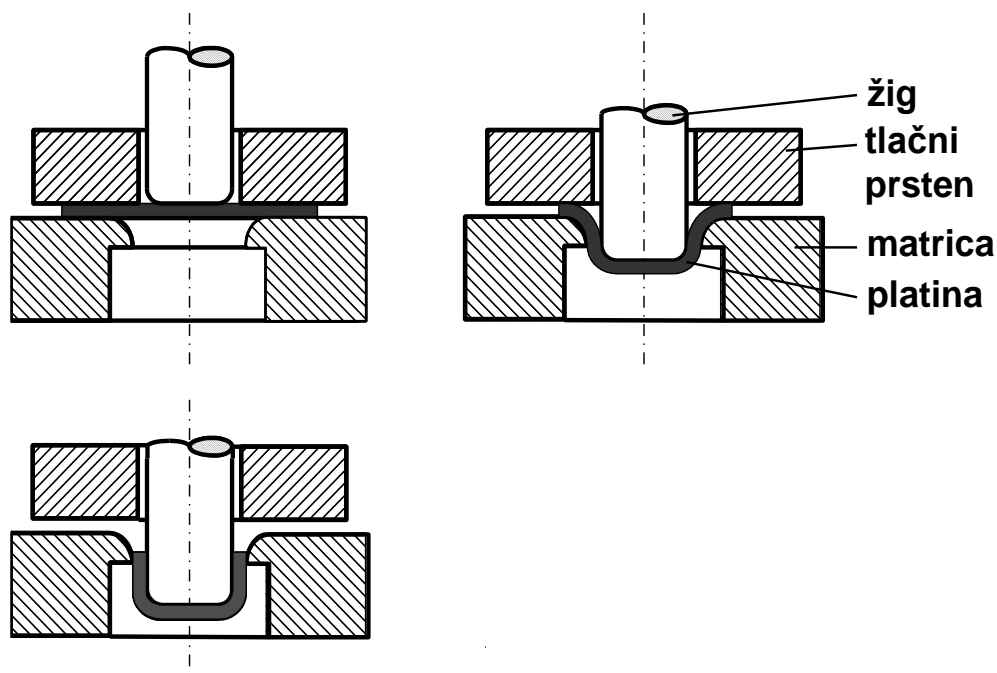
Slika 1: Oblikovanje lima profiliranjem [11]

3.2. Postupak obrade limova dubokim vučenjem

Pri postupku dubokog vučenja, materijal se najčešće obrađuje u hladnom stanju, ali u posebnim slučajevima u toplom stanju. Cilj postupka ovog je dobiti jednostavne oblike uz što manji broj potrebnih operacija i što manji gubitak materijala stoga je ovaj postupak vrlo bitan pri serijskoj proizvodnji limova. [10]

Postupak obrade dubokim vučenjem razvijao se usporedno s razvojem automobilske i zrakoplovne industrije. Ovom se obradom u hladnom stanju poboljšavaju mehaničke karakteristike materijala stoga se ona koristi pri proizvodnji najvažnijih dijelova konstrukcija zrakoplova i raketa.

Postupak dubokog vučenja pogodan je za obrađivanje metala različitih debljina, od 0,02 mm do 50 mm. Postupak se provodi na hidrauličnim i ekscentar prešama. Ekscentar preše imaju veći broj hodova u minuti (35 – 90 hodova), ali mogu proizvesti manje sile (6 – 80 MN). Hidraulične preše mogu proizvesti sile do 1000 MN. [10]

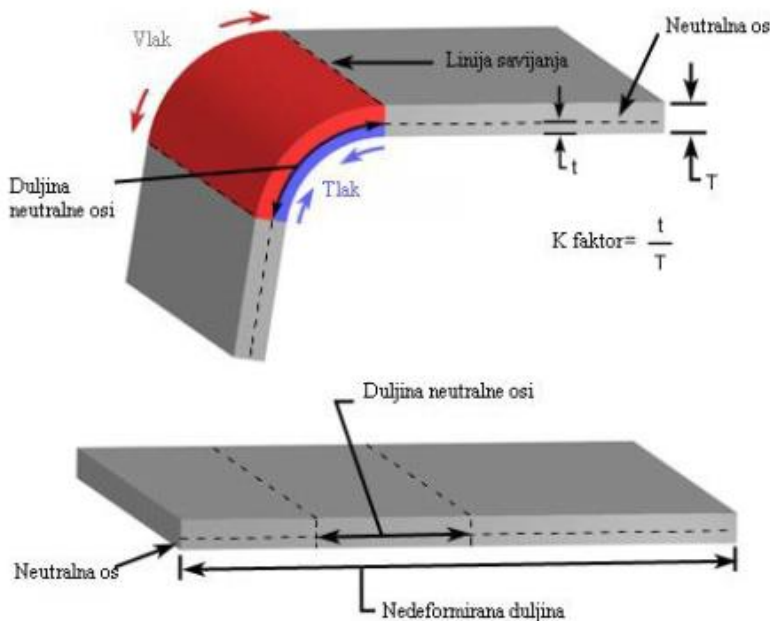


Slika 2: Prikaz procesa dubokog vučenja [10]

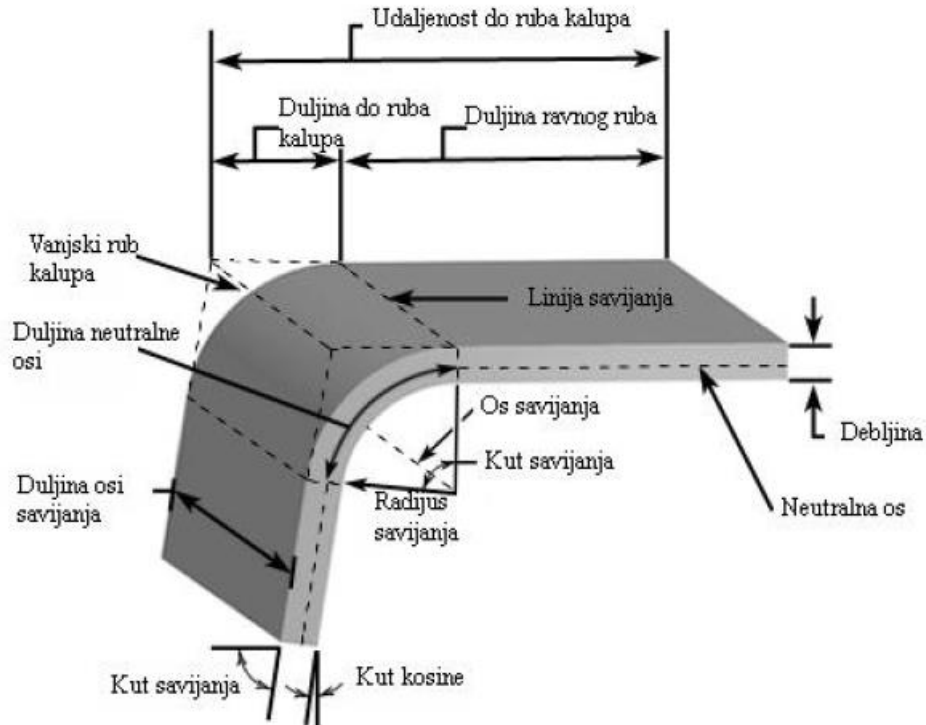
3.3. Postupak savijanja limova

Savijanje je operacija slobodnog kovanja koja uzrokuje kombinaciju tlačno-vlačnog naprezanja. Savijanje lima, uz rezanje, jedna je od najčešće primjenjivanih tehnika obrade lima. Postupak savijanja provodi se najčešće u hladnom stanju, a za savijanje debelih limova, teških profila i debelostijenih cijevi postupak je potrebno provesti u toplom stanju. [9]

Savijanjem lima, javljaju se vlačna i tlačna naprezanja na površini lima. Vanjska površina bit će podvrgnuta vlačnom opterećenju te će se rastegnuti, a unutarnja površina bit će podvrgnuta tlačnom opterećenju stoga će biti skraćena, što je prikazano sljedećom slikom.

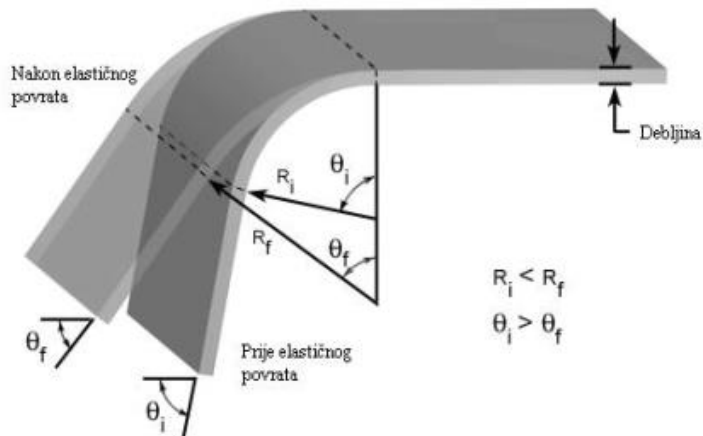


Slika 3: Prikaz naprezanja pri savijanju lima [8]



Slika 4: Prikaz parametara obrade pri savijanju limova [8]

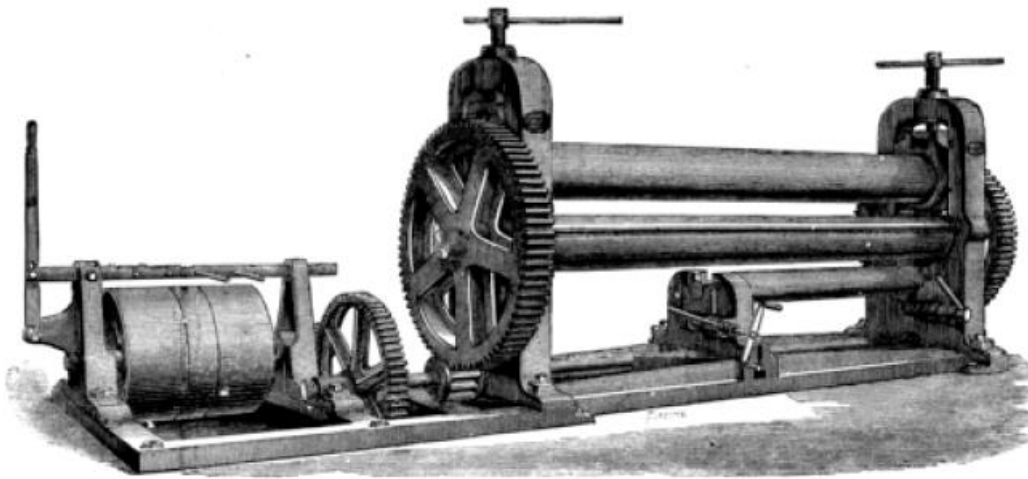
Pri savijanju lima, zaostala naprezanja uzrokuju elastični povrat po završetku postupka, kako je prikazano slikom. Iz tog razloga, kako bi lim nakon elastičnog povrata postigao željeni oblik, potrebno ga je dodatno deformirati.



Slika 5: Elastični povrat lima nakon savijanja [8]

3.3.1. Alati za savijanje limova

Alati za savijanje limova počeli su se upotrebljavati krajem 19. stoljeća kada su u mnogim industrijama čelični limovi počeli zamjenjivati dijelove do tada rađene od lijevanog željeza. Iako je princip rada prvih alata za savijanje i modernih savijačica sličan, inovacija ipak nije u potpunosti odsutna. [12]



Slika 6: Muzejski primjerak savijačice s 3 valjka [14]

Sedamdesetih godina prošlog stoljeća potreba za savijanjem limova znatno je porasla. Razvijeni su strojevi koji mogu savijati metal znatno preciznije i ekonomičnije nego do tada te je ova tehnologija postala neizostavna u arhitekturi, građevini, strojarstvu te ostalim industrijama.

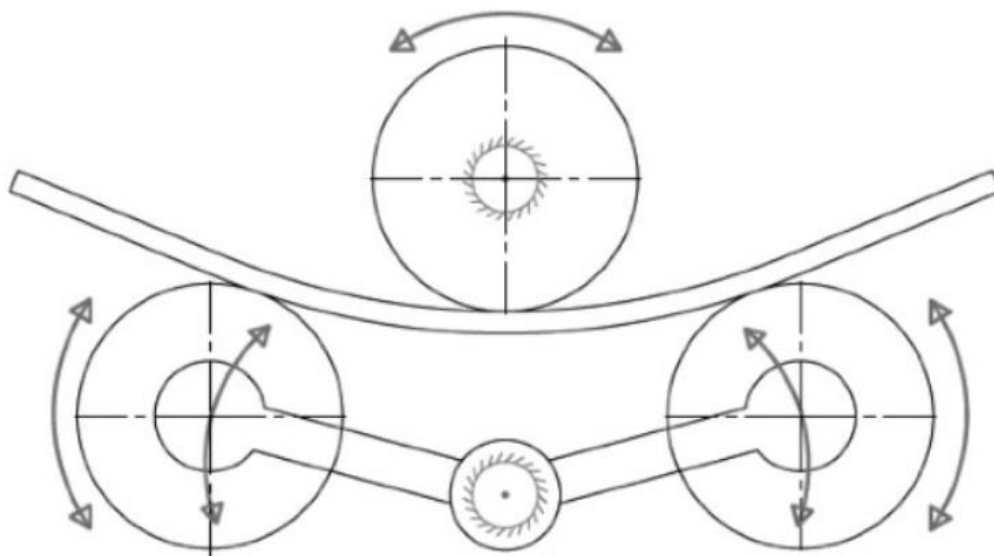
Alati za savijanje limova prema vrsti savijanja [14]:

1. Kružno savijanje lima
 - a. savijačice s 3 valjka
 - b. savijačice s 4 valjka
2. Kutno savijanje lima
 - a. ručne savijačice
 - b. mehaničke savijačice
 - c. hidrauličke savijačice

3.3.1.1. Alati za kružno savijanje lima

3.3.1.1.1. Savijačica s 3 valjka

Ova savijačica se sastoji od 3 paralelna valjka za savijanje limova ili pločevina. Donja dva valjka služe kao oslonac te imaju svoj pogon dok se gornji bez pogona može vertikalno pomicati i time definirati radijus savijanja lima. [14]



Slika 7: Shematski prikaz savijačice s 3 valjka [16]

Savijačica s 3 valjka služi za valjanje cilindričnih plašteva te promjeri valjaka mogu varirati ovisno o debljini lima i željenom radijusu na koji se lim mora saviti.

3.3.1.1.2. Savijačica s 4 valjka

Kod savijačice s 4 valjka samo je jedan valjak radni dok ostali služe kao oslonac te mogu mijenjati položaj u svrhu savijanja u cilindrični ili konusni oblik. Četvrti valjak je dodan kako bi se poboljšale karakteristike savijačice, a valjci se mogu pomicati vertikalno, horizontalno ili zakretno. [14]



Slika 8: Prikaz rada na savijačici s 4 valjka [15]

3.3.1.2. Alati za kutno savijanje lima

Za kutno savijanje lima koriste se alati koji imaju 2 dijela. Donji dio je kalup sa V utorom, a gornji dio alata je žig koji pritiskuje lim i na taj način uzrokuje savijanje lima. [14]



Slika 9: Kutno savijanje lima [9]

3.3.1.2.1. Ručna mehanička savijačica

Ručnom savijačicom savijaju se limovi debljine do 2 mm. Lim se postavlja na radnu ploču stroja te se savijanje obavlja polugom. [14]



Slika 10: Ručna mehanička savijačica [17]

3.3.1.2.2. Mehanička savijačica

Mehanička savijačica koristi elektromotorni pogon. Radni stol ovog stroja sadrži matricu dok se na gornjem dijelu nalazi žig. Lim se na stroj postavlja ručno nakon čega stroj automatski obavlja savijanje lima na zadanu dubinu i kut. [14]



Slika 11: Mehanička savijačica [14]

3.3.1.2.3. Hidraulička savijačica

Kao i kod prethodnih vrsta kutnih savijačica, hidraulička savijačica sadrži žig smješten na gornjem dijelu stroja koji obavlja rad te on utiskuje lim u matricu. Glavna je razlika u iznosu sile koju hidraulička savijačica može primijeniti prilikom savijanja te se ona koristi kada mehanička savijačica ne može zadovoljiti potrebe savijanja obratka. Lim se može više puta okretati i savijati kako bi se izradili složeni oblici. [14]



Slika 12: Hidraulička savijačica [14]

3.3.2. Vrste kutnog savijanja

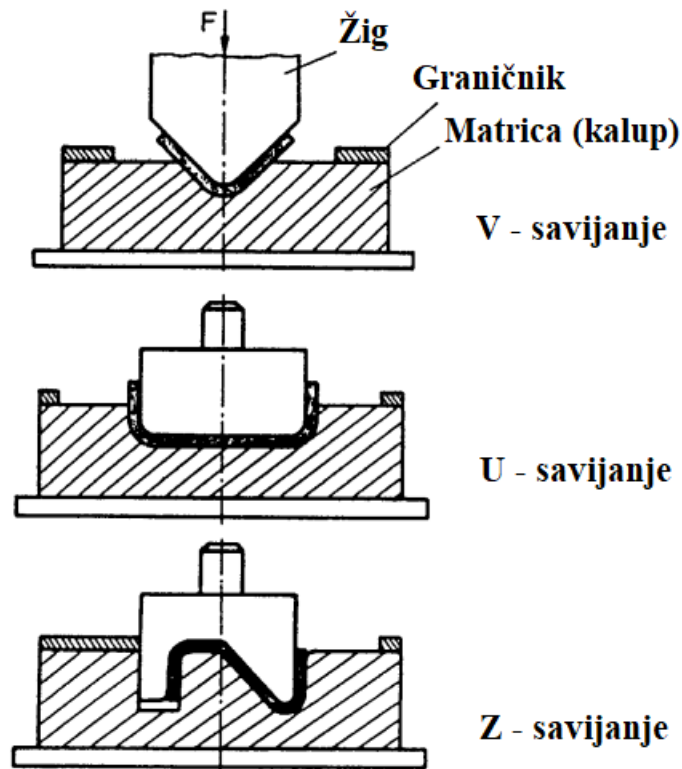
Vrste kutnog savijanja možemo podijeliti prema konstrukciji alata:

1. savijanje u kalupu
2. slobodno savijanje

Sličnost ove dvije vrste savijanja je u žigu. U oba se slučaja na gornjem dijelu stroja nalazi žig određenog oblika koji se spušta na lim i tako ga oblikuje. Razlika je u donjem dijelu stroja, gdje se kod savijanja u kalupu lim potpuno pritisne na stijenke matrice, a pri slobodnom savijanju lim ostaje "u zraku" i ne postoji kontakt sa stijenkama matrice već samo u dodirnim točkama. [18]

3.3.2.1. Savijanje u kalupu

Pri savijanju u kalupu najčešći oblici su U, V i Z savijanje. [20]

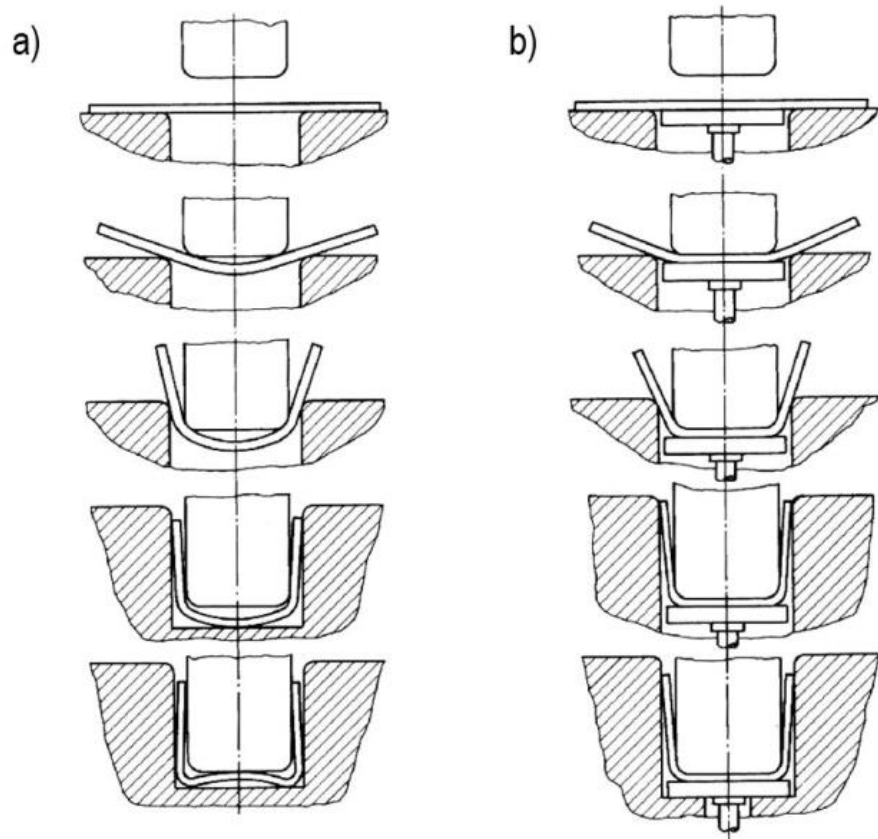


Slika 13: Primjeri oblika alata [20]

Lim se postavlja između žiga i matrice i pozicionira do graničnika. Udaranjem žiga o lim i daljnjim pritiskivanjem na matricu, lim poprima željeni oblik.

Ovaj postupak karakterizira povećana točnost, koristi se u obradi lima do 5 mm, s mogućnošću deformacije radnog komada pod kutom manjim od 90 stupnjeva.

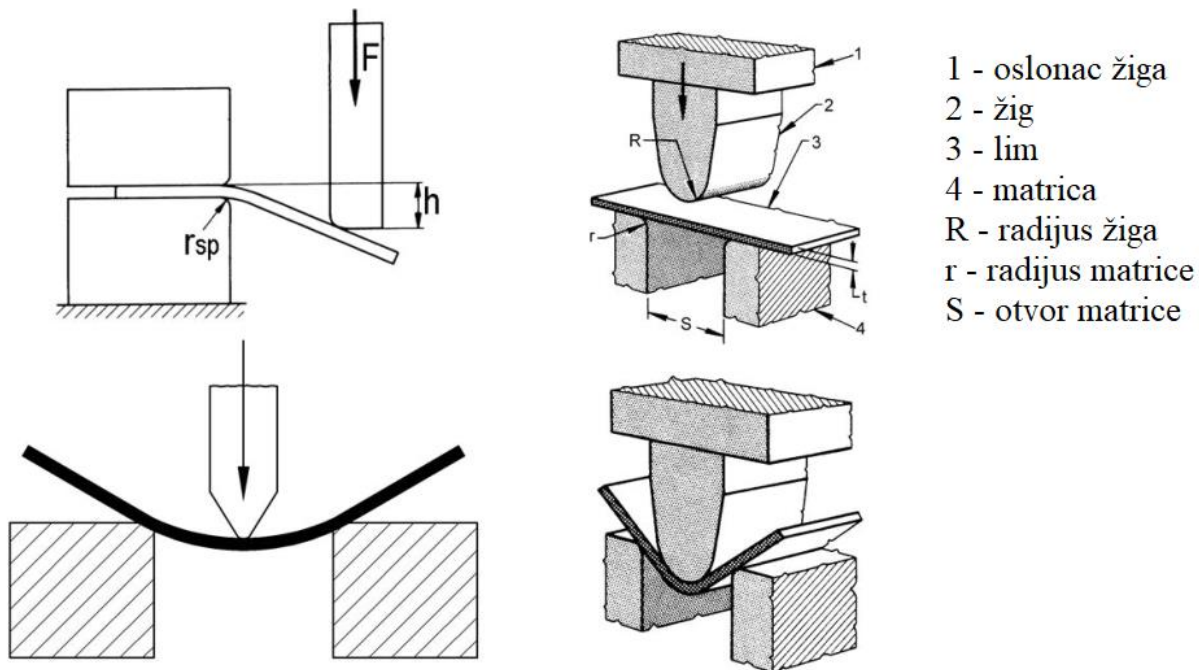
Nedostatak je potreba za znatno većom silom u usporedbi sa slobodnim savijanjem te niska fleksibilnost obrade; potreban je poseban alat za svaki oblik savijanja. [18]



Slika 14: Prikaz savijanja u kalupu [19]

3.3.2.2. Slobodno savijanje

Kod ove vrste savijanja lim ne dodiruje stijenke matrice, već se oslanja na njezine rubove kako je prikazano sljedećom slikom.



Slika 15: Primjeri slobodnog savijanja [19]

Bitna prednost ove vrste savijanja je velika fleksibilnost; bez promjene alata za savijanje može se dobiti bilo koji kut savijanja između otvora matrice. Uz to, potrebna je niža sila pri opterećenju pa je samim time i niži trošak.

Nedostatak su manje točni kutovi savijanja za tanke materijale te mogućnost utjecanja razlika u kvaliteti materijala na točnost ponavljanja. [18]

4. Duljina neutralne linije i računanje duljine razvijenog lima

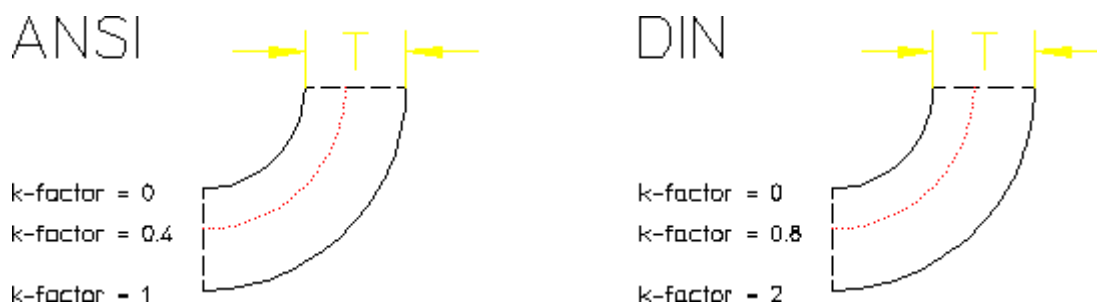
Mehaničke parametre materijala potrebno je poznavati radi ispravne provedbe postupka oblikovanja deformiranjem. Parametri materijala, poput granice tečenja i vlačne čvrstoće, mogu se odrediti eksperimentalnim mehaničkim ispitivanjima.

Ono što nam je u praksi bitno jest kako što jednostavnije izračunati potrebnu duljinu sirovca prije savijanja kako bismo nakon deformacije savijanjem dobili željene duljine krakova.

Jedna od najčešće korištenih metoda je izračun pomoću K-faktora.

Ravnina u kojoj duljina savijenog lima ostaje nepromijenjena identificira se postojanjem neutralne faze. Područje lima s jedne ili druge strane neutralne ravnine biti će opterećeno vlakom ili tlakom te stoga kraće ili dulje u odnosu na stanje prije savijanja.

Lokacija te nepromijenjene faze materijala u odnosu na debljinu materijala opisuje se pomoću parametra „K“. Prema ANSI standardu K faktor određuje se u odnosu prema debljini lima T, a prema DIN standardu u odnosu prema T/2.



Slika 16: K faktor prema ANSI, DIN standardu [28]

K faktor moguće je izračunati mjerenjem testnih uzoraka, a za čelik obično iznosi 0.3-0.5.

U programu za 3D modeliranje PTC Creo razvijene duljine komada za obradu računaju se preko sistemski definiranih jednadžbi koje koriste Y ili K faktor ($Y \text{ faktor} = (K \cdot \pi)/2$) ili pomoću tablica savijanja koje korisnik može sam definirati iz vlastitih mjerenja.

$$L = (\pi/2 \times R + Y \text{ factor} \times T) \Theta/90$$

L – duljina sirovca

R – unutarnji radijus

Θ – kut savijanja obradka

Tablica 1: K faktor pri savijanju čelika pod 90° [19]

Tabela 13.

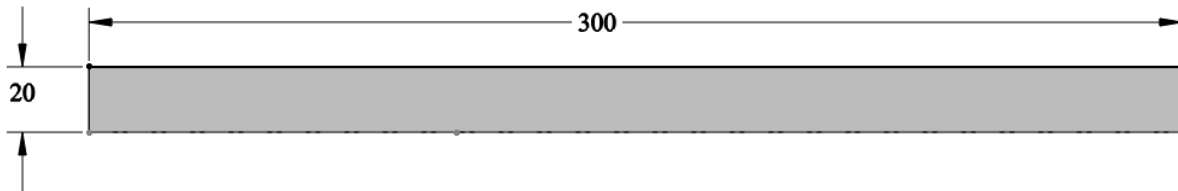
Koeficijent pomeranja neutralnog sloja x pri savijanju pod 90° čelika sa oko 0,10 - 0,22%C

r_u/s	x	r_u/s	x
0,1	0,30	1,2	0,43
0,15	0,32	1,5	0,44
0,2	0,333	1,8	0,45
0,25	0,35	2,0	0,455
0,3	0,36	2,5	0,46
0,4	0,37	3	0,47
0,5	0,38	4	0,476
0,6	0,386	5	0,48
0,7	0,40	7	0,49
0,8	0,408	10	0,50
1,0	0,42		

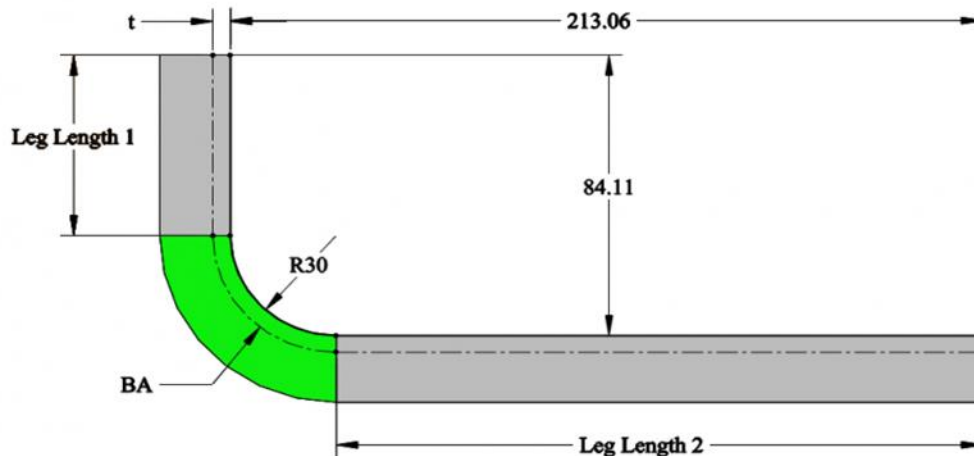
Za limove savijene pod 90 stupnjeva postoji metoda računanja K faktora materijala pomoću mjerenja gotovog izratka.

Metodu ćemo prikazati na sirovcu debljine 20 mm i početne duljine 300 mm:

Unutarnji radijus određuje nam alat te u ovom primjeru iznosi $R = 30$ mm.



Slika 17: Sirovac prije savijanja [30]



Slika 18: Ilustracija obradka nakon savijanja [30]

Nakon savijanja potrebno je provesti mjerenja prikazana na slici iznad kako bismo mogli izračunati nama zanimljive vrijednosti.

Možemo izračunati duljine krakova 1 i 2 (Leg Length)

$$LL1 = 84.11 - R = 84.11 - 30 = 54.11$$

$$LL2 = 213.06 - R = 213.06 - 30 = 183.06$$

Neutralnu os (BA) možemo izračunati kao:

$$\text{Početna duljina obradka} = LL1 + BA + LL2$$

$$300 = 54.11 + BA + 183.06$$

Iz čega računamo: $BA = 62.83 \text{ mm}$

Znamo da je BA duljina luka neutralne osi pa stoga možemo zaključiti:

$$BA = (2 * \pi * R')/4 ; \text{gdje je } R' \text{ radijus luka neutralne osi}$$

S obzirom da nam je BA poznat, računamo :

$$R' = (2 \cdot BA) / \pi = 40 \text{ mm}$$

Sada kada su nam poznati R i R' možemo odrediti udaljenost neutralne osi od unutarnjeg lica obradka

$$T = R' - R = 40 - 30 = 10 \text{ mm,}$$

Jednadžba K faktora je: $K = t/T = 10/20 = 0.5$

Nažalost, u praksi nije tako jednostavno odraditi mjerenja na ovakav način i iako ćemo dobiti približno točnu vrijednost K faktora, za veću preciznost pri savijanju obradaka morat ćemo se poslužiti eksperimentalnom metodom.

5. Eksperimentalni dio

Svrha ovog eksperimenta bila je određivanje svojstava svih tipova limova koje tvrtka MLC electronic d.o.o. koristi u proizvodnji dizala.

Cilj je bio ostvariti ponovljivost i točnost savijanja s dopuštenom greškom od dvije desetine milimetra.

MLC electronic za 3D dizajn mehaničkih komponenti dizala koristi program PTC Creo Parametric 3.0, a preša za koju su provođena testiranja marke je Prima Power eP-1030, sa 105 tona pritiska i maksimalnom duljinom savijanja od 3060 mm.

Pozicije koje se savijaju izrađuju se kao 3D modeli sheet metala, unutar programa se „ravnaju“ (flat form), eksportaju u .dxf format i izrezuju na CNC laseru.

U PTC Creu 3.0, u temeljnim postavkama modela sheet metala potrebno je odabrati jednu od tri metode izračuna dimenzije razvijenog komada.

- a) Preko K faktora
- b) Preko DEV.L vrijednosti
- c) Preko Y faktora

Kroz praksu se pokazalo da se najbolja točnost u pojedinačnoj proizvodnji postiže upravo preko računanja duljine razvijenih komada preko eksperimentalno dobivenih duljina neutralnih linija.

Duljina neutralne linije u Creu se naziva DEV.L i moguće je definirati tablice tih duljina prema tipu i debljinama materijala koji se koriste.

```

mic.bnd5 x LIM-POCINCANI.bnd5 x
1  !# Pro/TABLE
2  !#
3  ! [ ] S 92;
4  ! [ ] W 8;
5  ! [A] W 10;
6  ! [B] W 10;
7  "!"
8  "!"      90-Degree Bends - Required Straight Length of Stock (L)"
9  "!"
10 "!" For Values of T and R outside the table range use the following,"
11 "!"
12 "FORMULA" "L = (0.55 * T) + (PI * R) / 2.0"
13 "!"
14 "!" This table is valid for the following materials"
15 "START MATERIALS"
16 "LIM-POCINCANI"
17 "END MATERIALS"
18 "!"
19 "TABLE"
20 "!"      INSIDE RADIUS (R)"
21 " " 1.000000 1.500000 2.000000 3.000000 4.000000 5.000000
22 "!" THICKNESS (T)"
23
24 1.000000 2.275000
25 1.500000 0.000000 3.325000
26 2.000000 0.000000 0.000000 4.675000
27 3.000000 0.000000 0.000000 0.000000 6.430000
28 4.000000 0.000000 0.000000 0.000000 0.000000 9.100000
29 5.000000 0.000000 0.000000 0.000000 0.000000 0.000000 11.23000

```

Slika 19: Primjer tablice za pocinčani lim debljine 1-5 mm [iz vlastitog izvora]

Metoda dobivanja duljina neutralnih linija:

Prema preporukama proizvođača savijačice izvršena su mjerenja na uzorcima i kalibracija stroja, ali iz dobivenih vrijednosti savijanja su bila relativno točna samo u slučaju jednog savijanja po komadu, a sa svakim idućim savijanjem greška se znatno povećavala.

Metoda koju je proizvođač preporučio temeljila se na mjerenju unutarnjeg radijusa komada pomoću osovine okruglog presjeka, ali zbog nedosljednosti rezultata od iste se metode odustalo.

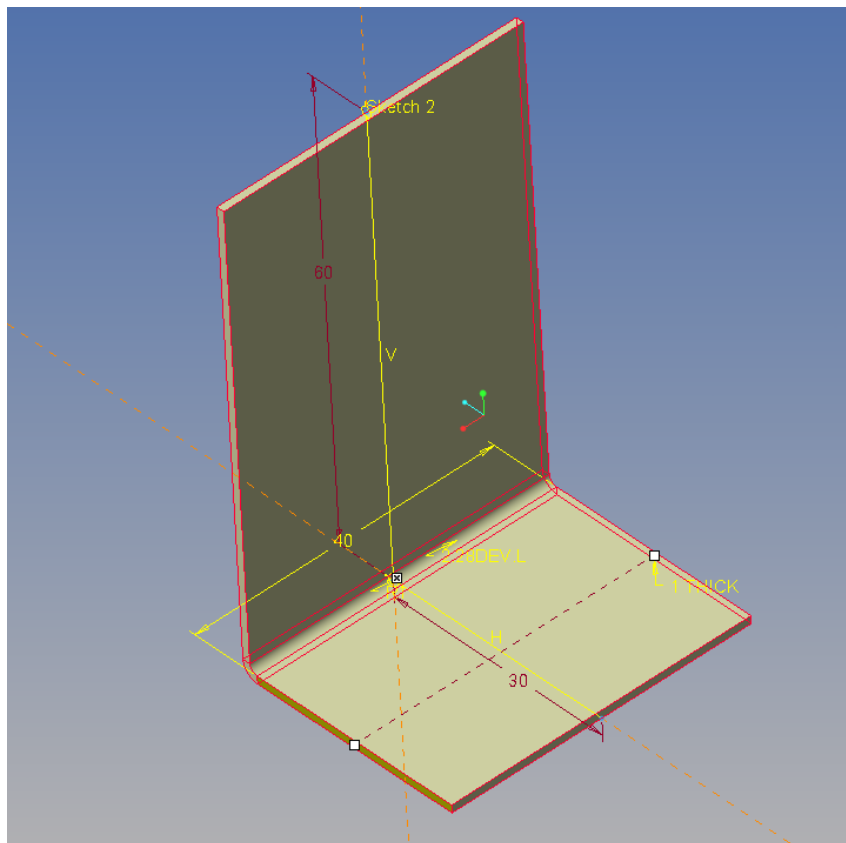
Metoda koja se pokazala učinkovitom doima se sirovom, ali rezultati su neosporivi te su se kroz naredne mjesece u proizvodnji pokazali točnima.

Za početak je potrebno odrezati uzorke svih vrsta limova koji su namijenjeni za testiranje. Na upravljačkoj jedinici savijačice moguće je ručno upisivati svojstva materijala koji se savija. Vlačne čvrstoće zadaju se prema certifikatima materijala dobivenih od proizvođača, a početni K faktor za sve limove postavljen je na 0.5. Iz zadanih vrijednosti stroj računa potrebnu silu savijanja i predviđa potrebnu razvijenu mjeru komada.



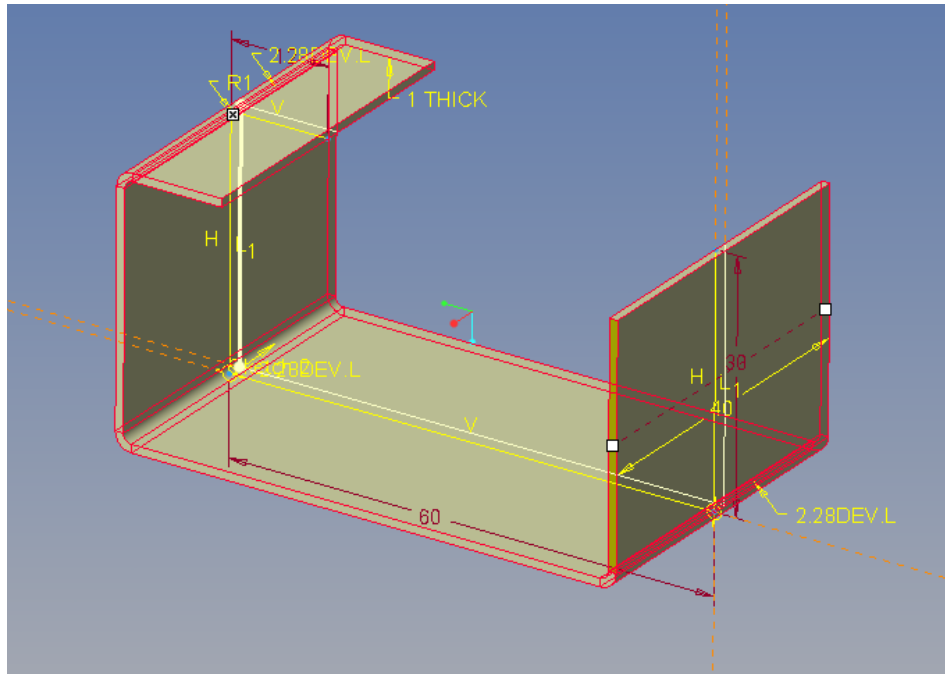
Slika 20: Upravljačka jedinica savijačice [29]

Prvi cilj bio je savijati uzorke te korigirati K faktor dok se ne dobije jedan potpuno točan krak (± 0.1 mm) savijen pod 90 stupnjeva. Mjerenja na uzorcima vrše se pomičnim mjerilom i pomičnim kutnikom.



Slika 21: Primjer prvog uzorka [iz vlastitog izvora]

Nakon što se dobiju podaci za prvi točni uzorak, potrebno je isti postupak ponoviti na uzorcima s dva, tri i četiri savijanja uz male korekcije K-faktora kako bi se dobile točne tražene duljine krakova (u slučaju tvrtke MLC electronic, internim dogovorom dopušteno odstupanje iznosilo je ± 0.2 mm).



Slika 22: Treća faza uzorka za ispitivanje [iz vlastitog izvora]

U tvrtci su se zadovoljavajući rezultati evidentirali u tablicu, zajedno s konačno utvrđenim iznosom K faktora i razvijenom mjerom izračunatom u upravljačkoj jedinici stroja.

Tablica 2: Evidencija mjerenja uzoraka [iz vlastitog izvora]

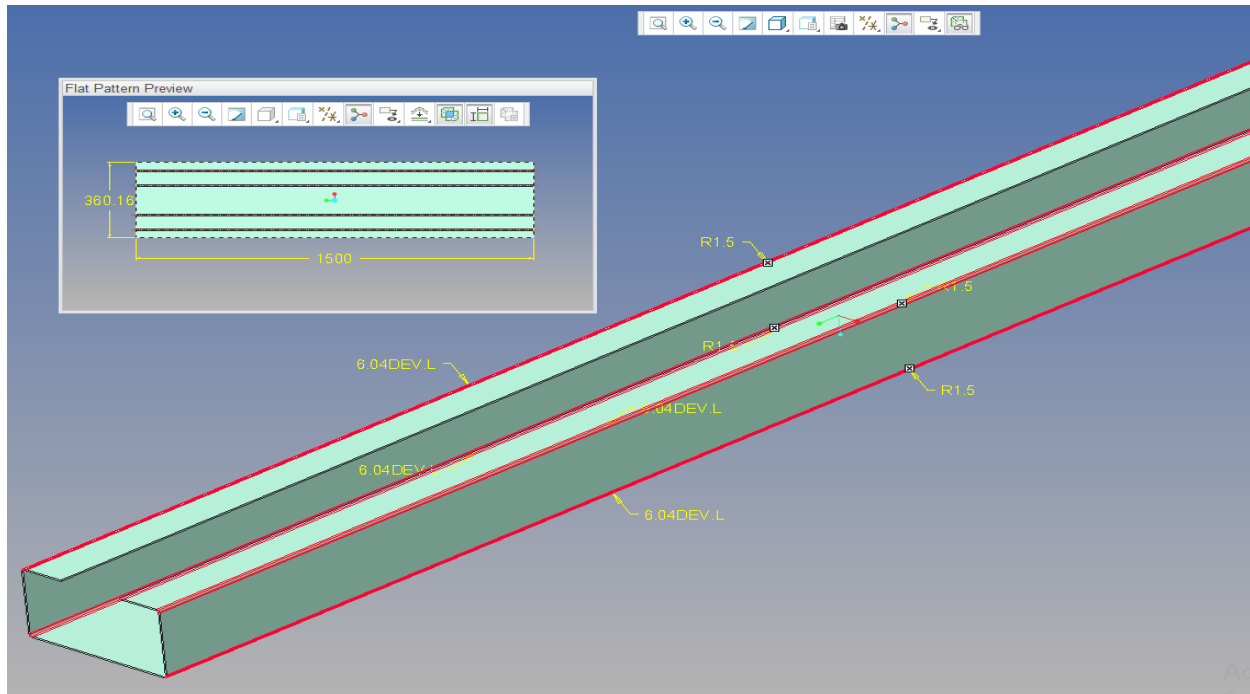
	K FAKTOR U STROJU	RAZVIJENE MJERE		
		150 40/70/90/40	150 40/90/40	150 40/90
CRNI 1,5	1	290	223,34	186,67
CRNI 3	0,96	281,13	217,42	183,71
CRNI 4	0,89	278,08	215,39	182,69
POCINČANI 1	0,83	294,83	226,55	188,28
POCINČANI 1,5	0,8	292	224,67	187,33
POCINČANI 2	0,8	290,03	223,35	186,68
POCINČANI 3	0,85	283,29	218,86	184,48
POCINČANI 4	0,84	279,31	216,21	183,1
INOX POLIRANI 1,25	1,03	292,2	224,8	187,4
INOX POLIRANI 1,5	1,02	289,01	222,67	186,34
INOX BRUŠENI 1,25	1,00	292,43	224,95	187,48
INOX BRUŠENI 1,5 KON 10	0,97	293,61	225,74	187,87
INOX LEINEN 1,5	0,915	290,14	223,43	186,71

Tako dobivene vrijednosti koriste se da u predlošku 3D modela izrađenog u PTC Creu ručnim podešavanjem duljine neutralne osi (DEV.L) dobijemo identičnu razvijenu širinu onoj izračunatoj na stroju.

U dolje prikazanom primjeru vidimo da postoje četiri savijanja za koja pretpostavljamo da imaju jednake duljine neutralnih osi.

Radijus savijanja ostavljen je jednak debljini materijala što ne odgovara mjerenjima u stvarnosti, ali greške koje bi se eventualno zbog te razlike pojavile u konačnom izračunu širine sirovca, kompenziramo ukupnom promjenom DEV.L-a.

Potrebno je uzeti eksperimentalno dobivenu vrijednost razvijenog komada, te smanjiti ili uvećati DEV.L na svim savijanjima za jednaki iznos kako bi naposljetku proračunata vrijednost u programu za modeliranje i na savijačici bila jednaka.



Slika 23: Prikaz razvijene širine komada nakon podešavanja DEV.L-a [iz vlastitog izvora]

Naposlijeku je potrebno na laseru izrezati konačne setove uzoraka za savijanje prema novonastalim modelima kako bi se potvrdila točnost testiranja.

Kada se razvijene mjere uzoraka pokažu točnima, još preostaje u Creu parametarski podesiti tablice savijanja. Tablice savijanja omogućuju nam da se duljine neutralnih linija mijenjaju automatski u programu u ovisnosti o odabranome tipu i debljini materijala.

Podešavanjem PTC Crea da automatski pretražuje tablice savijanja uklonili smo potrebu za ručnim podešavanjem duljina neutralnih linija pri promjeni materijala, a samim time smo smanjili i šansu da dođe do ljudske pogreške.

Name	Value	Type
BOM	YES	Yes No
DATUM	-	String
NALOG	-	String
POTPIS	MF	String
SMT_THICKNESS	1.000000	Real Number
SMT_UPDATE_BEND_ALLO...	YES	Yes No
PTC_MATERIAL_NAME	LIM-POCINCANI	String
SMT_DFLT_BEND_ANGLE	CRNI-LIM	Real Number
SMT_DFLT_BEND_RADIUS	INOX-LEINEN	Real Number
SMT_DFLT_BEND_REL_AN...	INOX-KORN	Real Number
SMT_DFLT_BEND_REL_DE...	INOX-BRUSENI	Real Number
SMT_DFLT_BEND_REL_DE...	INOX-POLIRANI	Real Number
SMT_DFLT_BEND_REL_DE...	INOX-LEATHER	Real Number
SMT_DFLT_BEND_REL_DE...	LIM-POCINCANI	String
SMT_DFLT_BEND_REL_TYPE	Rip	String
SMT_DFLT_BEND_REL_WI...	1.000000	Real Number

Slika 24: Odabir materijala kroz drop-down parametar [iz vlastitog izvora]

```

Part
C-PROFIL

Relations
+ D8 = SMT_THICKNESS
- /* The following relations make the bend allowance parameters */
x /* of part to be dependent on the assigned material, if the value */
/ /* of the parameter SMT_UPDATE_BEND_ALLOW_INFO is YES. */
^ /* If you remove or change these relations, the check box */
/* 'Use assigned material to define the value of the bend */
/* allowance parameters' in the Bend Allowance category */
/* in sheet metal Preferences dialog box might stop working */
if ( SMT_UPDATE_BEND_ALLOW_INFO == YES && exists("PTC_MATERIAL_NAME") )
if ( string_length( material_param("BEND_TABLE") ) > 0 )
SMT_PART_BEND_TABLE_NAME = material_param("BEND_TABLE")
endif
if ( material_param( INITIAL_BEND_Y_FACTOR ) > 0.0 )
SMT_PART_BEND_ALLOW_FACTOR_TYPE = "Y FACTOR"

```

Slika 25: Pretraživanje postojanja tablice savijanja za zadani materijal modela [iz vlastitog izvora]

Zaključak

Savijanje limova veoma je produktivan i isplativ postupak oblikovanja. U proizvodnji dizala kombinacija laserskog rezanja i savijanja metala otvara nam brojne mogućnosti u osmišljavanju novih rješenja. Izbacivanjem potrebe za zavarivanjem komada i oslanjanjem na povezivanje savijenih oblika vijčanim spojem proizvodi postaju sigurniji, jeftiniji, jednostavniji za proizvodnju, transport i naposljetku montažu.

U proizvodnji i montaži dizala uvijek je bitno misliti na svaki milimetar prostora koji konačni proizvod zauzima. Savijeni limovi omogućuju nam da konačni sklop može podnositi sva potrebna opterećenja uz manju masu i volumen, a naravno i manji utrošak materijala.

U današnje vrijeme dizala su sveprisutna, od stambenih zgrada, industrijskih postrojenja, poslovnih nebodera pa sve do trgovačkih centara i naših domova.

Industrija dizala uvijek je u razvoju jer koliko ima različitih namjena dizala toliko ima i varijacija u izvedbi mehaničkih dijelova. Unapređivanjem i usavršavanjem metoda savijanja limova osiguravamo da sama brzina proizvodnje može pratiti brzinu inovacije, ali i brzo rastuće potrebe tržišta.

Literatura

- [1] Obrada metala plastičnom deformacijom; Dr. Binko Musafija
- [2] Uvod u tehnologiju oblikovanja deformiranjem; Dr. Miljenko Math
- [3] Oblikovanje metala deformiranjem; Grizelj B.
- [4] <https://www.enciklopedija.hr/natuknica.aspx?id=36544>
- [5] Andrija Zaplatić, Diplomski rad
- [6] <http://www.laser-ing.hr/blog/limovi-i-sto-trebate-znati-njima/>
- [7] [https://hr.wikipedia.org/wiki/Lim_\(kovina\)](https://hr.wikipedia.org/wiki/Lim_(kovina))
- [8] <https://www.custompartnet.com/wu/sheet-metal-forming>
- [9] <http://www.laser-ing.hr/blog/princip-rada-strojeva-savijanje-limova/>
- [10] <https://www.fsb.unizg.hr/deformiranje/skripte/duboko%20vucenje%2011.doc>
- [11] https://en.wikipedia.org/wiki/Roll_forming
- [12] <https://www.mestekmachinery.com/the-history-and-evolution-of-sheet-metal-bending>
- [13] Luka Rabuzin, Diplomski rad
- [14] Alatni strojevi 1, Ivo Slade
- [15] <https://www.faccin.com/product/4hel/>
- [16] <https://www.barnshaws.com/information/articles/the-recent-history-of-design-and-selection-of-plate-bending-machines-part-2>
- [17] <https://www.marex.si/schechtl-lbx-200>
- [18] <https://gostehstroy.ru/hr/finansy/sposoby-gibki-listovyh-detalei-kak-provoditsya-gibka-listovogo-metalla/>
- [19] Tehnologija plastičnog deformisanja, Mladomir Milutinović

- [20] <https://pdfslide.tips/education/savijanje.html>
- [21] Materijali Katedre za oblikovanje deformiranjem, FSB
- [22] [https://en.wikipedia.org/wiki/Forming_\(metalworking\)](https://en.wikipedia.org/wiki/Forming_(metalworking))
- [23] [https://en.wikipedia.org/wiki/Bending_\(metalworking\)](https://en.wikipedia.org/wiki/Bending_(metalworking))
- [24] https://en.wikipedia.org/wiki/Press_brake
- [25] <http://sheetmetal.me/tooling-terminology/air-bending/>
- [26] <https://www.thefabricator.com/thefabricator/article/bending/the-next-level-of-air-bending>
- [27] <https://fractory.com/sheet-metal-bending/>
- [28] http://support.ptc.com/help/creo/creo_pma/usascii/index.html#page/sheetmetal/sheetmetaldesign
- [29] https://www.primaindustrie.com/uploads/editorialtext/docs/304GB_Aug2013_Servo_hydraulic_bending_technology_2.pdf
- [30] <https://www.javelin-tech.com/blog/2017/06/calculating-bend-allowance/>