

ROBOTSKA RUKA UPRAVLJANA SERVO MOTORIMA I POTENCIOMETRIMA

Babić, Luka

Undergraduate thesis / Završni rad

2020

Degree Grantor / Ustanova koja je dodijelila akademski / stručni stupanj: **Karlovac University of Applied Sciences / Veleučilište u Karlovcu**

Permanent link / Trajna poveznica: <https://um.nsk.hr/um:nbn:hr:128:893074>

Rights / Prava: [In copyright](#) / [Zaštićeno autorskim pravom.](#)

Download date / Datum preuzimanja: **2025-03-15**



VELEUČILIŠTE U KARLOVCU
Karlovac University of Applied Sciences

Repository / Repozitorij:

[Repository of Karlovac University of Applied Sciences - Institutional Repository](#)



zir.nsk.hr



DIGITALNI AKADEMSKI ARHIVI I REPOZITORIJI

ROBOTSKA RUKA UPRAVLJANA SERVO MOTORIMA I POTENCIOMETRIMA

Babić, Luka

Undergraduate thesis / Završni rad

2020

Degree Grantor / Ustanova koja je dodijelila akademski / stručni stupanj: **Karlovac University of Applied Sciences / Veleučilište u Karlovcu**

Permanent link / Trajna poveznica: <https://um.nsk.hr/um:nbn:hr:128:893074>

Rights / Prava: [In copyright](#) / [Zaštićeno autorskim pravom.](#)

Download date / Datum preuzimanja: **2023-02-15**



VELEUČILIŠTE U KARLOVCU
Karlovac University of Applied Sciences

Repository / Repozitorij:

[Repository of Karlovac University of Applied Sciences - Institutional Repository](#)



zir.nsk.hr



DIGITALNI AKADEMSKI ARHIVI I REPOZITORIJ

VELEUČILIŠTE U KARLOVCU
STROJARSKI ODJEL
Stručni studij Mehatronike

Robotska ruka upravljana servo motorima i potencimetrima

**Robotic arm controlled by servo
motors and potentiometers**

Završni rad

Karlovac, 2020. godina.

VELEUČILIŠTE U KARLOVCU
STROJARSKI ODJEL
Stručni studij Mehatronike

Luka Babić

**Robotska ruka upravljana servo
motorima i potencimetrima**

**Robotic arm controlled by servo
motors and potentiometers**

Završni rad

Mentor:Mr.sc. Vedran Vyroubal

Karlovac, 2020. godina.

Izjavljujem da sam završni rad izradio samostalno.

Prezentirano znanje je okvir osobnog stečenog znanja tijekom studija, te također intuitivno snalaženje i traženje odgovora pomoću navedene literature. Zahvaljujem se profesoru i mentoru Mr.sc. Vedranu Vyroubalu na svim savjetima i pružanju stručne pomoći tijekom izrade rada.

Luka Babić

SADRŽAJ

SADRŽAJ	I
POPIS SLIKA	III
SAŽETAK.....	IV
SUMMARY	V
1. UVOD.....	1
1.1. Povijesni razvoj i generacije robota	3
2. PODJELA ROBOTA	5
2.1. Prema vrsti pogona.....	5
2.2. Prema geometriji radnog prostora.....	6
2.3. Prema načinu upravljanja kretanjem.....	7
3. KARAKTERISTIKE ROBOTA	8
3.1. Broj osi.....	8
3.2. Maximalna masa tereta	9
3.3. Brzina kretanja	10
3.4. Prostorna rezolucija.....	11
3.5. Točnost.....	13
3.6. Ponovljivost	13
3.7. Dohvad i hod.....	14
3.8. Orijehtacija alata	15
3.9. Radna okolina	16
4. ELEKTROMOTORI-najčešća vrsta pogona.....	17
4.1. Servo motori.....	18
4.2. Beskolektorski motori(DC).....	20
4.3. Koračni motori	22
5. IZRADA ROBOTSKE RUKE	24
5.1. Uvodno o arduinu.....	24
5.1.1. Razvoj za arduino platformu	25
5.1.2. Arduino programski jezik.....	26
5.1.3. Pisanje programa za arduino	26
5.1.4. Biblioteke za arduino	27
5.2. Ugrađeni aktuatori i potenciometri	27
5.3. Pleksiglas	28
5.3.1. Izrada baze,nadlaktice i podlaktice	29
5.3.2. Izrada prihvatnice (GRIPERA)	31
5.3.3. Postolje i upravljački dio(JOYSTICK)	32
5.4. Shema spajanja servo motora,arduina i potencimetara	34
5.5. Programiranje	35
6. PRIKAZ ZAVRŠENOG PROJEKTA.....	37
7. ZAKLJUČAK.....	38
PRILOZI.....	39

LITERATURA..... 40

POPIS SLIKA

Slika 1. Primjer industrijskih robota	1
Slika 2. Prvi industrijski robot „Unimate“. [2].....	3
Slika 3. Primjer treće generacije robota. [3].....	4
Slika 4. Podjela robota s obzirom na geometriju radnog prostora	6
Slika 5. Heksapodna struktura.....	7
Slika 6. Rotacijski zglobovi	8
Slika 7. Translacijski zglob	8
Slika 8. Odnos udaljenosti i brzine kretanja robota	10
Slika 9. Prikaz točnosti i upravljačke rezolucije	13
Slika 10. Dohvat i hod robota cilindrične konfiguracije	14
Slika 11. Skretanje, poniranje i valjanje vrha manipulatora.	15
Slika 12. Primjer robota u poluvodičkoj industriji.....	16
Slika 13. Stator	17
Slika 14. Rotor.....	17
Slika 15. Kolektor ili komutator na rotoru	17
Slika 16. Servo motor.....	18
Slika 17. Blok dijagram sustavnih dijelova servo motora.....	19
Slika 18. Istosmjerni motor.	20
Slika 19. Izvedba DC motora.	20
Slika 20. Princip rada DC motora	21
Slika 21. Koračni motor.	22
Slika 22. Princip rada koračnog motora	23
Slika 23. Arduino uno ploča.....	24
Slika 24. Pleksiglas	28
Slika 25. Donji dio baze.	29
Slika 26. Gornji dio baze.....	29
Slika 27. Prikaz nadlaktice.	30
Slika 28. Prikaz podlaktice.....	30
Slika 29. Otvoreni griper.....	31
Slika 30. Zatvoreni griper.....	31
Slika 31. Postolje robotske ruke.	32
Slika 32. Potenciometar za zakretanje baze.	32
Slika 33. Upravljački dio(Joystick).	33
Slika 34. Shema spoja arduina,servo motora i potenciometara.....	34
Slika 35. Kod za upravljanje	35
Slika 36. Drugi dio koda za upravljanje	36
Slika 37. Prikaz robotske ruke.....	37

SAŽETAK

Ovaj će se rad u suštini baviti edukacijskim modelom robotske ruke, ali i općenito industrijskom robotikom i robotskim manipulatorima koji su postali neizostavan segment današnje moderne industrije i automatizacije. Robotski manipulatori uvelike su automatizirali i unaprijedili proizvodne sustave. Prvi dio rada opisuje povijesni pregled razvoja robotike i samih robotskih manipulatora. Nakon povijesnog razvoja detaljno je opisana industrijska robotika sa pratećim dijelovima kao što su elektromotori te upravljanje robotske ruke putem Arduino mikrokontrolera. U glavnom dijelu rada navedeni su problemi i načini prilikom obrazovanja inženjera u području robotike te model robotske ruke koji je prikladan za obavljanje praktikumskih aktivnosti u početnom obrazovanju inženjera u području mehatronike, automatike i robotike.

Ključne riječi: robotska ruka, industrijska robotika, robotski manipulatori, automatizacija, Arduino.

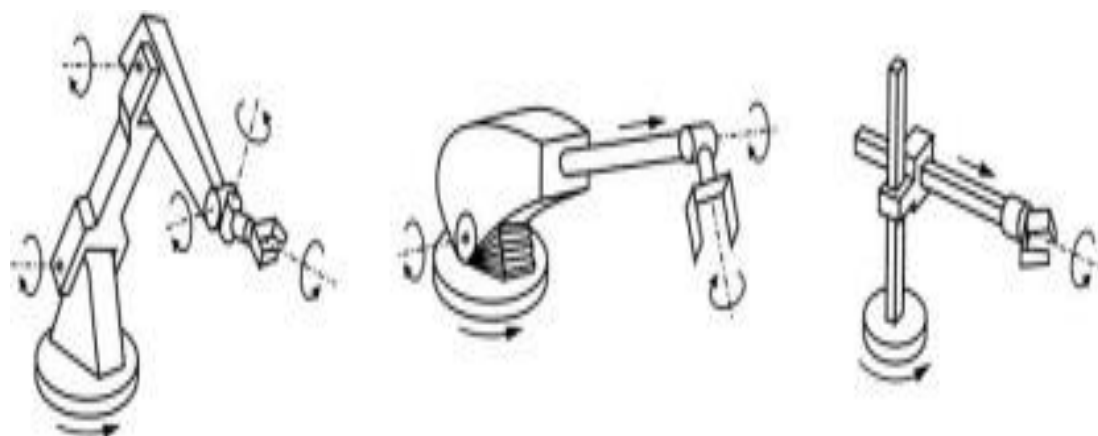
SUMMARY

This work will be essentially an educational model of robotic hands, but also generally industrial robotics and robot manipulators as they become an indispensable segment of today's modern industry and automation. Robotic manipulators have greatly automated and improved production systems. The first part of the paper describes a historical overview of robotics and robotic manipulators themselves. After the historical development, industrial robotics with accompanying parts such as electric motors and robot arm management are detailed in the Arduino microcontroller. In the main part of the paper are mentioned the problems and the ways in which robotics engineers are educated, and the robotic arm model suitable for performing practical activities in the initial education of engineers in the field of mechatronics, automation and robotics.

Key words: robotic arm, industrial robotics, robotic manipulators, automation, Arduino.

1. UVOD

ROBOT (češ. *Robot*, prema *robota*: tlaka, kmetski rad), automatizirani stroj višestruke namjene, koji može obavljati neke zadaće slično ljudskom djelovanju. Naziv je prvi put upotrijebio K. Čapek 1920. u drami *R. U. R. (Rossum's Universal Robots)*, za opis čovjekolikoga stroja sposobnoga za rasuđivanje, a konstruiranoga kako bi zamijenio ljudski rad u tvornicama. Ta se predodžba o robotima zadržala, no roboti koji se danas praktično primjenjuju ipak se od nje ponešto razlikuju.



Slika 1. Primjeri industrijskih robota.

Pojavom robota, industrijski proizvodni procesi, značajno su se promijenili pa je tako moderna industrija kakvu danas poznajemo nezamisliva bez robotike i automatizacije. Kod raznih procesa serijske proizvodnje, čovjek se više ne može mjeriti sa robotom jer je u tim segmentima za njega nedostižan. Dakle, ovdje govorimo o poslovima kod kojih imamo ponovljive procese i visoku preciznost rada gdje robot uvijek drži jednaku kvalitetu proizvoda te konstantnu brzinu rada. Ukratko možemo spomenuti zablude koje su se pojavile prilikom uvođenja robota kako će dotični zamijeniti čovjeka te ljudi neće imati gdje raditi. Smanjenje radne snage je neizbježno, ali tu se tvornicama otvara prostor za ulaganje u edukaciju svoje radne snage i što je najbitnije, čovjek je sklonjen sa fizički i psihički zamornih te opasnih poslova gdje se sigurnost i kvaliteta radne snage uvelike povećava.

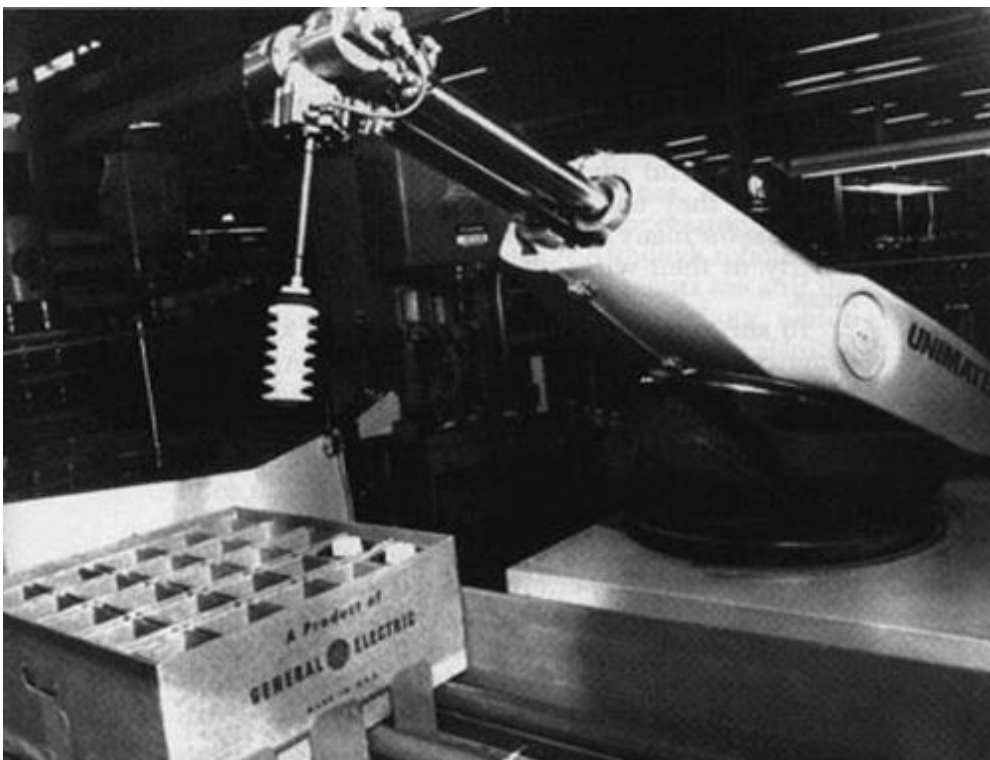
Po pitanju gospodarstva, robotika i ovdje ima značajnu ulogu. Sami smo svjedoci kako se život čovjeka mijenja, modernizira iz godine u godinu, a čovjekova potreba za modernim proizvodima povećava. Konkurencija na tržištu je velika, a kako bi neka tvornica bila konkurentna, tržištu mora ponuditi kvalitetne proizvode sa što manjim troškovima, a tada na red dolazi robotika i automatizacija. Kao što je već prije navedeno, razvoj gospodarstva uvelike ovisi o robotici i automatizaciji. Ovdje se javlja problem obrazovanja, odnosno edukacije radne snage. Za projektiranje i proizvodnju robotskih i mehatroničkih uređaja te za njihovo upravljanje i nadziranje inženjeri trebaju imati širok raspon znanja iz područja strojarstva, elektronike i računarstva koja je jako teško usvojiti u kratkom razdoblju.

Ovaj rad elaborira osnove robotike kojom danas treba ovladati svaki inženjer. U prvom dijelu ovog rada bit će riječi o povijesnom razvoju robotskih manipulatora te kako je sve započelo. Spomenute su generacije robota i dosta veliki dio biti će posvećen industrijskoj robotici u koju spadaju razne podjele kao što su vrste pogona, radni prostor pa sve do maksimalnih tereta, brzina i tako dalje. Spomenuti su i električni motori koji služe za pogon manipulatora. Prije glavnog dijela rada opisani su problemi i načini obrazovanja inženjera u području robotike. U glavnom dijelu rada detaljno je elaboriran zadatak edukacijskog modela robotske ruke u kojem će biti opisana izrada konstrukcije te spajanje i programiranje aktuatora.

1.1. Povijesni razvoj i generacije robota

-Povijesni razvoj

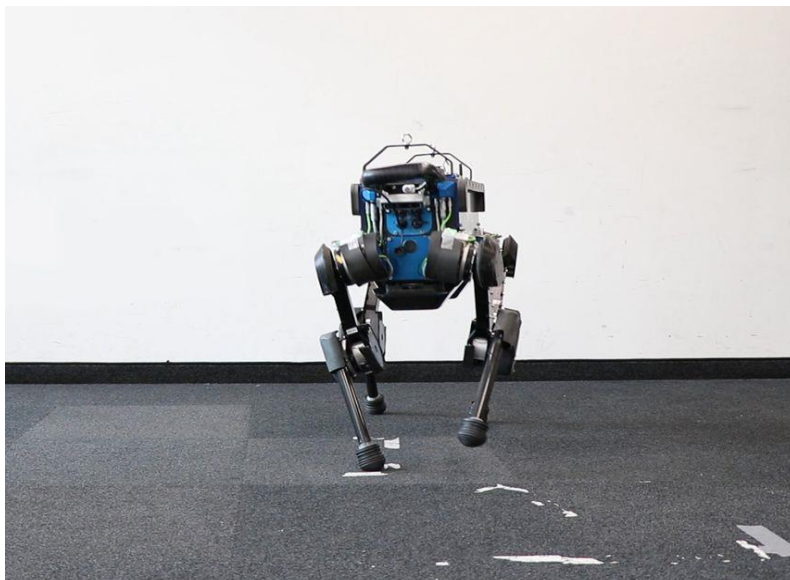
Počeci razvoja robota poklapaju se s razvojem prvih automata, napose s njihovim značajnijim uvođenjem u proizvodnju u prvoj polovici XX. stoljeća te kasnijim razvojem numerički (računalno) upravljanih alatnih strojeva CNC. Istodobno s njima počeli su se razvijati manipulatori, tzv. robotske ruke s velikom slobodom pokreta, namijenjene za rad s radioaktivnim materijalima. Budući da im je bila dodana mogućnost programiranja, a time i djelomična samostalnost u radu, bili su stvoreni prvi roboti. Prvu takvu konstrukciju (uređaj za programirano premještanje predmeta) projektirao je 1954. Američki izumitelj Georg Devol, a prvi robot proizvela je 1961. Američka tvrtka Unimation[2].



Slika 2. Prvi industrijski robot „Unimate“. [2]

-Generacije robota

Današnja istraživanja na razvoju robota provode se u sklopu više znanstvenih disciplina, ponajprije robotike, te kibernetike, automatike, računalnih i informacijskih znanosti i dr. S obzirom na stupanj autonomnosti, mogućnosti interakcije s okolinom i inteligencije, razlikuje se nekoliko skupina (generacija) robota. Prvoj pripadaju programirani roboti, kod kojih se proces upravljanja odvija u upravljačkom lancu: upravljački sustav, pogon, mehanizam ruke robota i prihvatnica (šaka) robota. Ti roboti ne koriste povratnu informaciju o svojem stvarnom stanju i ne mogu korigirati pogreške vođenja. Roboti druge generacije opremljeni su nizom senzora, koje koriste za dobivanje povratnih informacija o svojem stvarnom stanju i stanju okoline. Ta generacija robota može korigirati pogreške vođenja, ali može i optimirati proces vođenja, te ga adaptirati s obzirom na promjene stanja robota i njegove okoline (→ regulacija). Trećoj generaciji pripadaju inteligentni roboti[3], koji imaju sposobnost učenja, rezoniranja i donošenja zaključaka pa se mogu snalaziti u neorganiziranoj okolini i u novonastalim nepredviđenim situacijama. Posjeduju i visok stupanj funkcionalne, organizacijske i mobilne autonomnosti. Roboti te skupine tek su u razvoju, koji je usporedan s razvojem naprednih informacijskih tehnologija, napose umjetne inteligencije.



Slika 2. Primjer treće generacije robota. [3]

2. PODJELA ROBOTA

Roboti se razlikuju s obzirom na svoju veličinu, materijale kojima mogu rukovati, motore kojima pogone segmente, vrste senzorskih sustava, kompjuterske sustave koji ih kontroliraju itd. Opća podjela se vrši u odnosu na vrstu pogona, geometriju radnog prostora i načine upravljanja gibanjem.

2.1. Prema vrsti pogona

Prema vrsti pogona roboti se dijele na slijedeće:

- 3) Električne – koriste se električni motori – istosmjerni, izmjenični i koračni, jer su relativno jeftini, s velikom brzinom i točnosti i kod njih je moguća primjena složenih algoritama upravljanja.

- 2) Pneumatske – imaju relativno nisku cijenu i veliku brzinu rada, a ne onečišćuju okolinu pa su pogodni za laboratorijski rad. Takvi pogoni nisu pogodni za rad s velikim teretima jer je zbog stlačivosti zraka nemoguće mirno održavati željeni položaj. Uz to su bučni, a potrebno je i dodatno filtriranje i sušenje zraka zbog nepoželjne prašine i vlage.

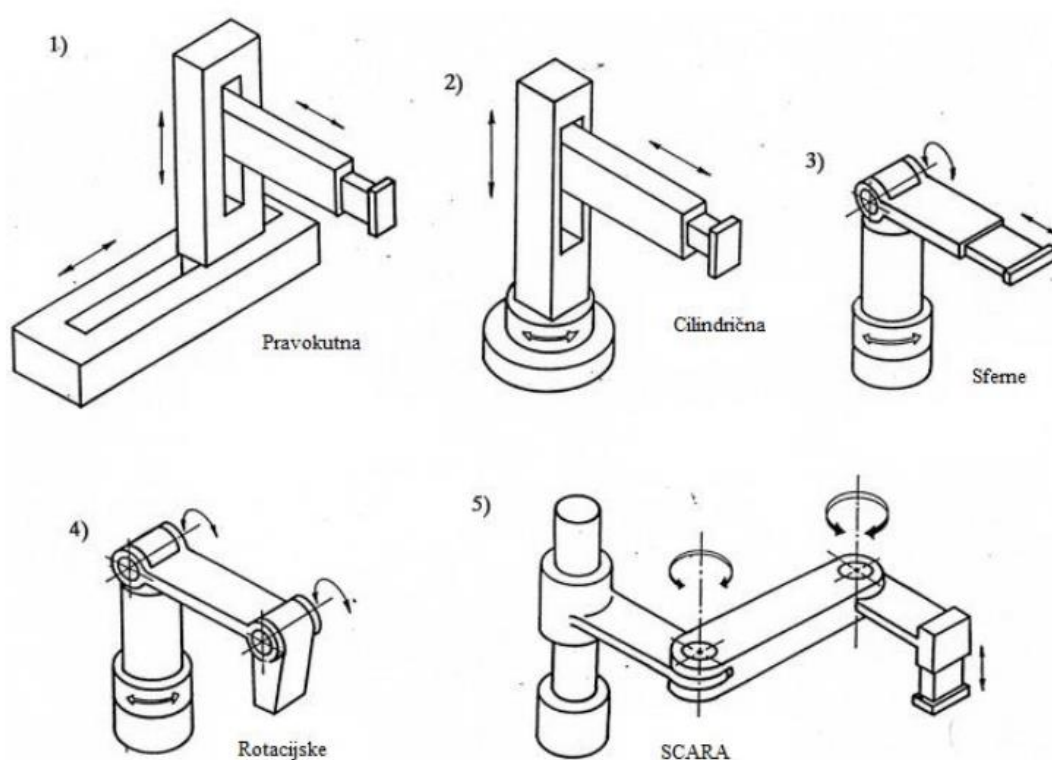
- 3) Hidraulične – takvi pogoni imaju zadovoljavajuću brzinu rada, a zbog nestlačivosti ulja moguće je mirno održavanje položaja i kod rada s većim teretima. Glavni su nedostaci tih motora njihove visoke cijene, buka i onečišćavanje okoline zbog mogućeg istjecanja ulja.

2.2. Prema geometriji radnog prostora

Podjela robota s obzirom na geometriju radnog prostora je:

- 1) pravokutne (eng. Cartesian or rectangular) ili TTT,
- 2) cilindrične (eng. Cylindrical) ili RTT,
- 3) kvazicilindrične ili RTR,
- 4) sferne (eng. Spherical) ili RRT,
- 5) rotacijske (eng. Articulated) ili RRR,
- 6) scara ili RRRT,
- 7) heksapodne.

Izgled nekih robota s obzirom na geometriju radnog prostora prikazuju slike 4 i 5.



Slika 4. Podjela robota s obzirom na geometriju radnog prostora.



Slika 5. Heksapodna struktura

2.3. Prema načinu upravljanja gibanjem

Postoje dva osnovna načina kretanja vrha robota:

- 1) Od točke do točke (Point to Point)
- 2) Kontinuirano gibanje po putanji (Continuous path)

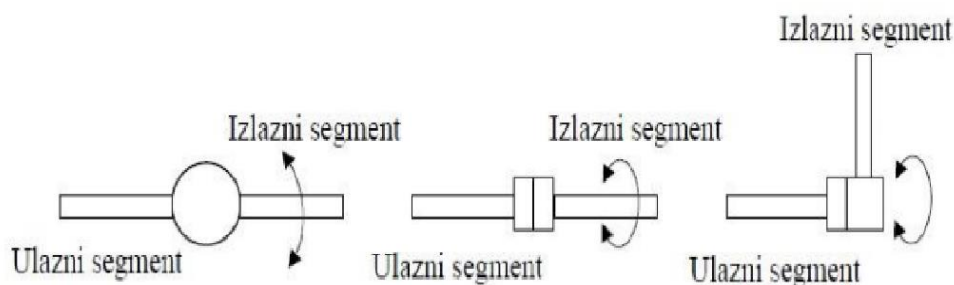
Kod kretanja od točke do točke vrh robota se kreće po točkama u radnom prostoru pri čemu nije bitna putanja između točaka, ali je važna točnost pozicioniranja. Pri kontinuiranom kretanju vrh robota se mora kretati po unaprijed određenoj putanji pri čemu je bitna i putanja kretanja i točnost.

3. KARAKTERISTIKE ROBOTA

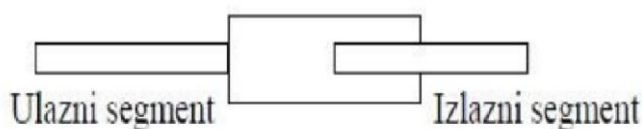
3.1. Broj osi

Za svaki robot, odnosno za rotacijsko (slika 6) ili translacijsko (slika 7) kretanje njegovih segmenata, broj osi je karakterističan. Kada je riječ o kretanju robota, ono se odvija u trodimenzionalnom prostoru, pa se za određivanje pozicije ručnog zgloba najčešće koriste prve tri osi, a orijentaciju vrha manipulatora određuju preostale osi. U suštini, manipulatori posjeduju šest osi koje mogu dovesti vrh manipulatora u bilo koju poziciju i orijentaciju unutar radnog prostora, dok se mehanizam na vrhu manipulatora svojim otvaranjem i zatvaranjem prstiju ne smatra nezavisnom osi jer ne utječe na orijentaciju niti na poziciju hvataljke.

Manipulatori koji posjeduju više od šest osi, imaju mogućnost izbjegavanja prepreka unutar radnog prostora.



Slika 6. Rotacijski zglobovi.



Slika 7. Translacijski zglob.

3.2. Maximalna masa tereta

Veličina, konfiguracija i konstrukcija robota zavise o tome koliku će maksimalnu masu tereta robot moći prenijeti, ali također ovisi i o pogonskom sustavu koji pokreće zglobove robota jer se ovdje radi o masama od nekoliko kilograma pa sve do nekoliko tona. Kada određujemo maksimalnu masu tereta, tada ruku treba postaviti u položaj u kojemu ona ima najslabiju funkciju. Dakle, kod cilindrične konfiguracije to bi značilo da je ruka robota maksimalno ispružena.

3.3 Brzina kretanja

Brzina robota ovisi o tipu robota i njegovoj primjeni, a kreće se u području od 10 cm/s do 10m/s. Najveće brzine postižu veliki roboti čija je ruka proširena na maksimalnu udaljenost od vertikalne osi robota. Roboti koje pokreće hidraulički motor brži su od robota s električnim motorom.

Brzina, naravno, određuje kako brzo robot može obaviti zadani radni ciklus. Vrijeme radnog ciklusa je definirano kao vrijeme potrebno za izvođenje periodičkog kretanja sličnog jednostavnoj operaciji podizanja i spuštanja predmeta. Tada se uz poznatu duljinu putanje može izračunati prosječna brzina kretanja manipulatora. U proizvodnji je poželjno skratiti vrijeme trajanja postavljenog zadatka. Gotovo svi roboti imaju neki mehanizam s kojim se može podešavati brzina. Određivanje najpoželjnije brzine, s ciljem smanjenja vremena proizvodnog ciklusa ovisi o više faktora, kao što su:

- 1) Točnost s kojom se vrh manipulatora mora pozicionirati
- 2) Težina objekta kojim se manipulira
- 3) Udaljenost na koju se prenosi predmet.

Brzina kretanja robota i točnost su međusobno povezani. Ako se zahtijevana točnost povećava, robot mora smanjiti greške u svojim zglobovima kako bi se postigla ciljna pozicija. Masa objekta koji se prenosi također utječe na brzinu. Teži objekti znače veće inercije i momente i robot zbog sigurnosnih uvjeta mora s njima sporije operirati. Uzevši u obzir duže i kraće kretnje, robot kod dužih kretnji razvija daleko veću brzinu od brzina koje postiže prilikom manjih kretnji (slika 8.).



Slika 8. Odnos udaljenosti i brzine kretanja robota.

3.4. Prostorna rezolucija

Prostorna rezolucija robota je najmanji priraštaj kretanja u kojemu robot može podijeliti svoj radni volumen. Ona ovisi o dva faktora:

- 1) rezolucija upravljačkog sistema
- 2) robotska mehanička nepreciznost

Ove faktore je jednostavno objasniti u slučaju robota s jednim stupnjom slobode.

Upravljačka rezolucija je određena upravljačkim sistemom pozicije robota i njegovom povratnom vezom unutar koje se nalazi sistem mjerenja. To je sposobnost regulatora da podijeli ukupno područje kretanja za pojedini zglob u individualne priraštaje. Mogućnost podjele područja zgloba u priraštaje ovisi o kapacitetu pohrane (bita) u upravljačkoj memoriji, a broj odvojenih, identificiranih priraštaja za pojedinu os može se prikazati kao:

$$\text{Broj priraštaja} = 2^n$$

Gdje je n broj pohranjenih bita u upravljačkoj memoriji. Npr. robot sa mogućnošću pohrane 8 bita može podijeliti područje u 256 diskretnih pozicija. Upravljačka rezolucija se može definirati kao ukupno područje kretanja podijeljeno sa brojem priraštaja. Pretpostavlja se da je moguće načiniti sve priraštaje jednakim.

Primjer 1.

U slučaju robota sa jednim stupnjom slobode, pretpostavimo da on ima jedan klizni (translacijski) zglob sa ukupnim područjem od 1 m. Pretpostavka je da upravljačka memorija robota ima kapacitet 12-bitne pohrane. Potrebno je odrediti upravljačku rezoluciju za ovu os kretanja.

Ukupan broj upravljačkih priraštaja može se odrediti na sljedeći način:

$$\text{Broj priraštaja} = 2^{12} = 4096$$

Ukupno područje od 1 m podijeljeno je u 4096 priraštaja. Svaka pozicija će biti odvojena od susjedne za

$$1 \text{ m}/4096 = 0.000244 \text{ m ili } 0.244 \text{ mm.}$$

Prema tome, upravljačka rezolucija iznosi

$$0.244 \text{ mm.}$$

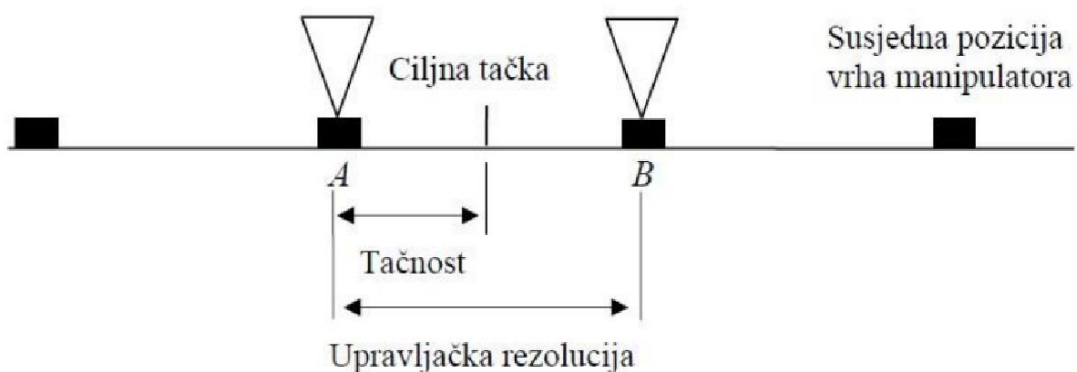
U slučaju robota sa više stupnjeva slobode potrebno je imati upravljačku rezoluciju za svaki pojedini zglob kretanja. Ukupna upravljačka rezolucija ovisi o kretanju ručnog zgloba, jednako kao i kretanju ruke i cijelog tijela robota. Određivanje upravljačke rezolucije je znatno složenije u slučaju robota koji u svojoj strukturi sadrže i translacijske i rotacijske zglobove. Mehanička nepreciznost u robotskim segmentima i zglobovima i sistem mjerenja u povratnoj vezi upravljačkog sistema robota drugi su faktor koji utječe na prostornu rezoluciju.

Mehaničke nepreciznosti proizlaze iz elastičnih odstupanja u strukturnim članovima, rastezanje kotura užeta, istjecanje ulja u hidrauličkim pogonima i druge nesavršenosti u mehaničkom sistemu. Ove nepreciznosti su izraženije kod većih robota zbog činjenice da se veće pogreške javljaju kod robota sa dužim komponentama.

Nepreciznosti također mogu biti prouzrokovane veličinom tereta kojim se rukuje, brzinom kretanja ruke, uvjetima održavanja robota i drugim sličnim faktorima. Na temelju svega navedenog, može se reći da je prostorna rezolucija ustvari upravljačka rezolucija degradirana navedenim mehaničkim nepreciznostima.

3.5. Točnost

Do sada smo proučavali mogućnosti robota da zauzme različite položaje u prostoru uzimajući u obzir diskretne pozicije u radnom prostoru, ali u stvarnosti zahtijevamo od robota da dođe u položaj koji se u općem slučaju ne poklapa sa nekim od diskretnih položaja. Točnost nam najviše ovisi o tome koliko pažljivo robot može definirati upravljačke pomake za kretanje svakog zgloba. Na slici 9. možemo vidjeti da nam se vrh manipulatora nalazi u točki A, da je točka B najbliža sljedeća pozicija u koju on može doći. Jasno vidimo razliku između točnosti i upravljačke rezolucije uzimajući u obzir da su mehaničke nepreciznosti jednake nuli.



Slika 9. Prikaz točnosti i upravljačke rezolucije kada su mehaničke nepreciznosti jednake nuli.

3.6. Ponovljivost

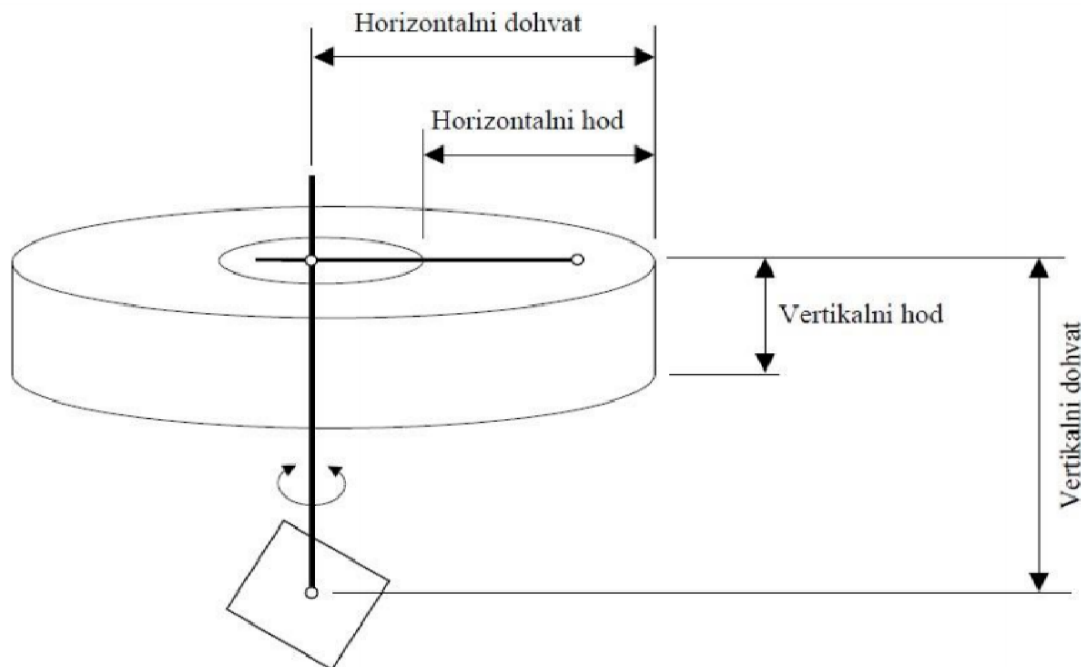
Sposobnost robota da vrh manipulatora ponovo dovede u isti položaj nazivamo ponovljivost. Ponovljivost ima različito značenje od točnosti jer točnost definira sposobnost robota da postigne zadanu ciljnu točku, dok ponovljivost ima sposobnost ponovnog dolaska u istu točku. Odstupanje pri ponovnom dovođenju u istu točku manja je od 1 mm, a razlog tomu je zazor zupčanika i elastičnost segmenata. Ponovljivost nam je posebno bitna u proizvodnim uvjetima iz razloga što nam osigurava da će hvataljka svaki put pravilno primiti objekt. Zahtjevi za ponovljivost ne moraju uvijek biti jednako strogi, već ovise o dimenzijama proizvoda s kojima se manipulator susreće.

3.7. Dohvat i hod

Pomoću dohvata i hoda približno možemo odrediti veličinu radnog prostora robota. Maksimalna udaljenost koju može dohvatiti ručni zglobovi mjerena od vertikalne osi oko koje robot rotira je definicija horizontalnog dohvata, a ukupna udaljenost od vertikalne osi po kojoj se ručni zglobovi mogu kretati je definicija horizontalnog hoda. Minimalna udaljenost ručnog zgloba od glavne vertikalne osi je razlika između horizontalnog dohvata i hoda, a kako je ta veličina uvijek pozitivna, dohvat je tada uvijek veći ili jednak hodu.

Maksimalna udaljenost ručnog zgloba robota od baze nazivamo vertikalni dohvat, a ukupnom vertikalnom udaljenosti po kojoj se ručni zglobovi mogu kretati definiramo vertikalni hod pri čemu je vertikalni hod manji ili jednak vertikalnom dohvatu.

Na slici 10. imamo prikazan horizontalni dohvat robota cilindrične konfiguracije polumjera vanjskog plašta valjka radnog prostora, a razlika polumjera vanjskog i unutarnjeg valjka je horizontalni hod.



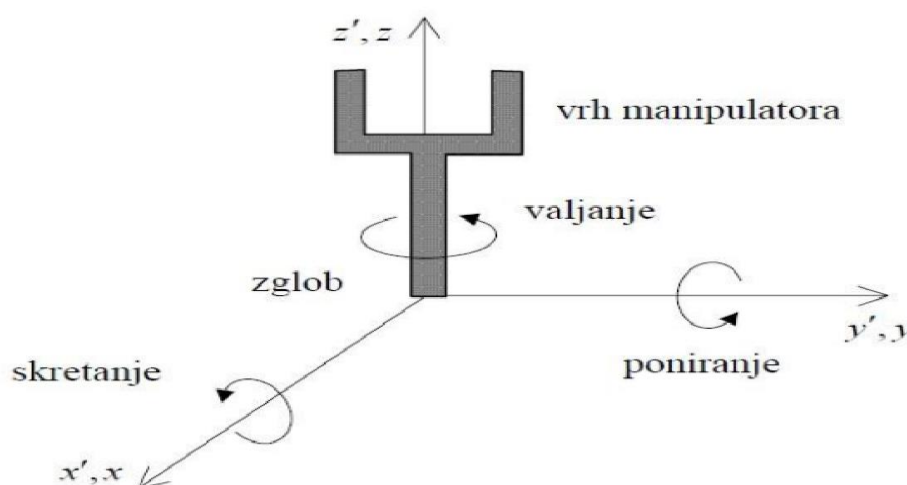
Slika 10. Dohvat i hod robota cilindrične konfiguracije.

Kod rotacijskih robota moramo paziti na jednu vrlo bitnu stvar, a to je „samoranjavanje“ robota. Kod takvih robota hod je često jednak dohvat pa kažemo da imaju puni radni prostor te se oni mogu programirati tako da udare sami u sebe ili se sudare s predmetima u svojoj radnoj okolini.

Ova karakteristika nam je bitna iz razloga što preko dohvata i hoda možemo odrediti kolika će nam biti veličina radnog prostora i samim time osigurati da ne dođe do „samoranjavanja“ našeg robota. Kao što smo već spomenuli, dohvat i hod nam pomažu za određivanje radnog prostora, ali isto tako kako bismo odmah saznali hoće li naš manipulator moći izvršiti određenu radnju koja nam je potrebna za obavljanje posla.

3.8. Orijehtacija alata

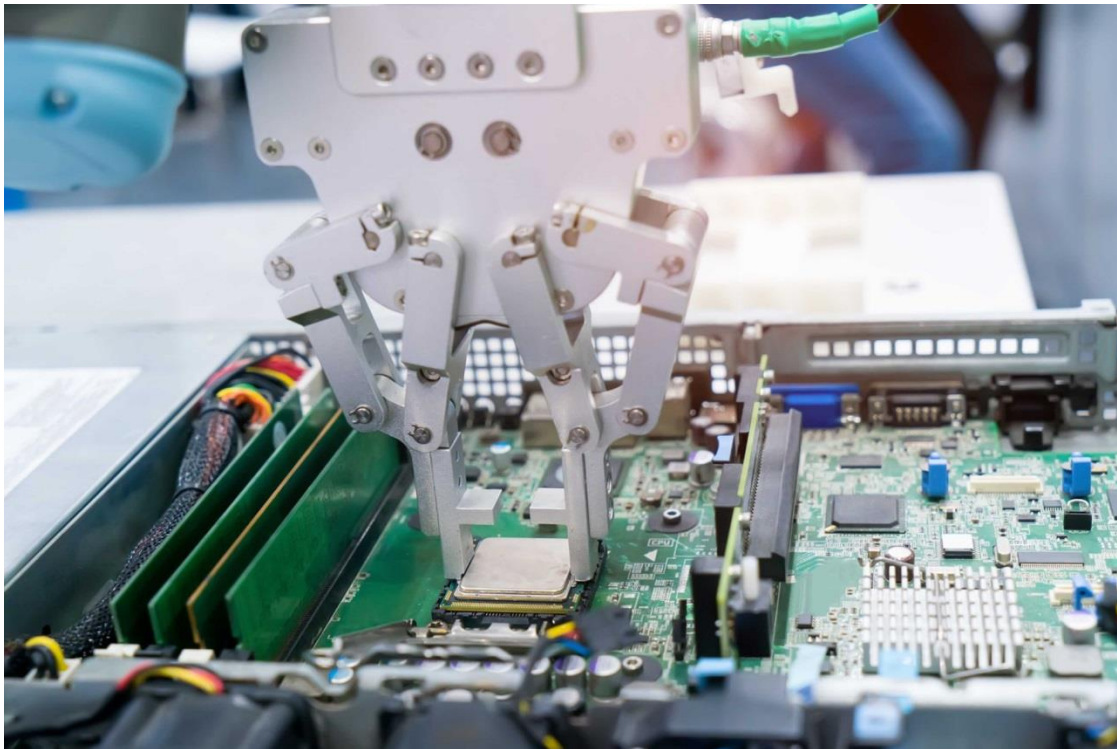
Za određivanje orijentacije vrha manipulatora, odnosno alata, moramo definirati tri rotacije oko različitih osi, a to su: osi skretanja, poniranja te valjanja. Na slici 11. možemo vidjeti kako os z odgovara osnovnoj osi alata i usmjerena je od ručnog zgloba, os y je paralelna zamišljenoj liniji koju dobije zatvaranjem i otvaranjem prstiju. Desnu stranu koordinatnog sustava određuje os x . Rotaciju vrha manipulatora oko osi x' predstavlja skretanje, rotaciju vrha manipulatora oko osi y' predstavlja poniranje, a rotacija vrha manipulatora oko osi z' predstavlja valjanje. Možemo napomenuti da je pozitivan smjer suprotan od smjera kazaljke na satu.



Slika 11. Skretanje, poniranje i valjanje vrha manipulatora.

3.9. Radna okolina

Roboti se susreću s velikim brojem radnih okolina, a one zavise o zadatku koji robot obavlja. Često su te radne okoline opasne ili zagađene kao što je transport radioaktivnog otpada, bojenje, zavarivanje, a imamo i radnih okolina koje zahtijevaju visok stupanj čistoće kao npr. u poluvodičkoj industriji. Svaki robot ne može obavljati poslove u bilo kojoj radnoj okolini pa na temelju radne okoline konstruiramo robot.



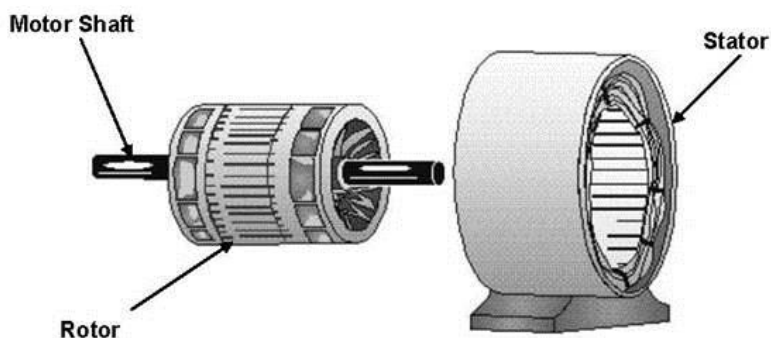
Slika 12. Primjer robota u poluvodičkoj industriji.

4. ELEKTROMOTORI – najčešća vrsta pogona

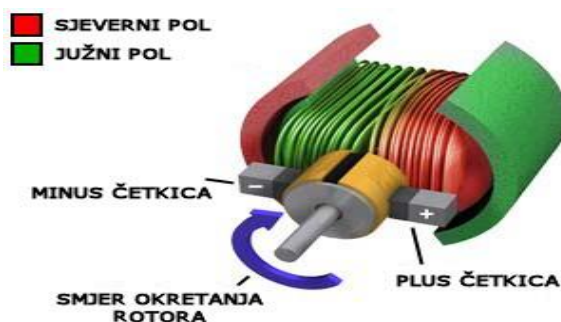
Stroj koji pretvara električnu energiju u mehanički rad nazivamo elektromotorom. Postoje dvije glavne vrste motora, jedni su motori za izmjenične struje, a drugi za istosmjerne. U ovom radu bavit ćemo se električnim rotacijskim strojevima s istosmjernom strujom u strujnom krugu priključaka, odnosno istosmjernim motorima. Razlog tome je što u ovome radu pišem o robotskim manipulatorima, odnosno o edukacijskom modelu robotske ruke, a u tim slučajevima, za potrebe manipuliranja zglobovima koristimo isključivo istosmjerne motore.

Osnovna građa istosmjernih motora:

- 1) Stator (slika 13),
- 2) Rotor (slika 14),
- 3) Kolektor ili komutator na rotoru (slika 15).



Slika 13,14. Rotor-lijevo, Stator-desno.



Slika 15. Kolektor ili komutator na rotoru.

Princip rada istosmjernih motora temelji se na tome da permanentni magnet, odnosno istosmjerna uzbudna struja statora stvara magnetni tok indukcije B te se on zatvara od N pola preko zračnog rasporeda rotora sa armaturnim namotom zračnog rasporeda na S pol magneta pa preko jarma na N pol magneta. Kada govorimo o mobilnoj robotici, stator sa uzbudnim motorom zamjenjuje permanentni magnet u čijem se magnetskom polju nalazi rotor sa armaturnim namotom, a armaturni rotorski namot spojen je na kolektor ili komutator po kojem klizu četkice. Četkice su najčešće izrađene od grafita budući da je to električno vodljiv materijal te se preko njih dovodi istosmjerni napon na rotor motora koji kroz armaturni namot protjera struju. Okrenemo li rotor za 180° , smjer struje se zamijeni na kolektoru ili komutatoru iz razloga što se tada namot koji se nalazio na N polu sada nalazi na S polu i obrnuto. Zamijenimo li smjer struje kroz namot što obavlja kolektor ili komutator, rotor bi se i dalje rotirao u istom smjeru. Smjer struje te smjer sile i momenta dobijemo promjenom polariteta dovedenog napona na četkice i samim time dobijemo drugi smjer vrtnje motora. Struju kroz namot te vrijednost sile i momenta mijenjamo promjenom iznosa napona. Promjenom napona možemo regulirati brzinu vrtnje motora, ali moramo paziti što time mijenjamo struju i moment. Kada isti potencijal dovedemo na obje četkice, armaturni namot se protivi mehaničkoj promjeni te dolazi do kočenja.

4.1. Servo motori

Servomotor (slika 16.) je elektromotor koji prema primljenom upravljačkom signalu zauzima određeni zakretni položaj (zakretni ili rotacijski servomotor) ili mjesto na nekoj putanji (pravocrtni ili linearni servomotor), odnosno razvija odgovarajući zakretni moment ili silu. Pokretanjem i zaustavljanjem servomotora upravlja se regulacijskim krugom, koji primljeni upravljački signal manje snage (električni, mehanički, pneumatski, hidraulički) pretvara u pomake, najčešće s većom izvršnom mehaničkom snagom.



Slika 16. Servo motor

Mehaničke veze (zupčanici i osovine) u bloku dijagrama sustavnih dijelova servo motora (slika 17.) prikazane su dvostrukim linijama, a električne veze jednostrukim linijama. Motorom upravljaju signali iz senzora položaja i pulсно-širinskog naponskog pretvornika koji se dovode na komparator. Ukoliko su signali koje dobiva komparator jednaki, izlaz iz komparatora je nula, elektromotor tada ne djeluje, a ako su signali različiti, izlaz komparatora okreće motor u lijevu ili desnu stranu ovisno o dobivenoj razlici signala. Potenciometar je najčešće senzor položaja, te on ovisno o kutu zakreta daje određeni napon. Na pulсно-širinski naponski pretvornik dovode se upravljački impulsi i on pretvara dovedenu širinu impulsa u napon.



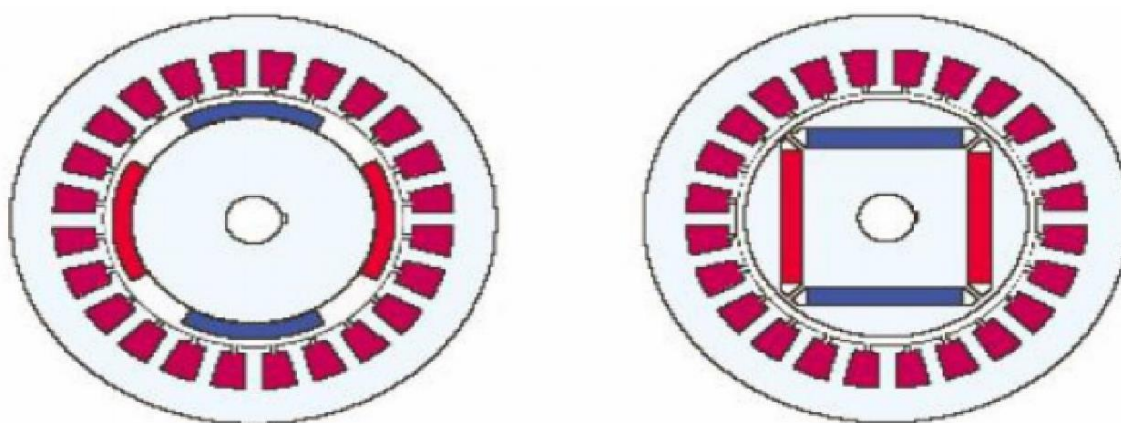
Slika 17. Blok dijagram sustavnih dijelova servo motora.

4.2. Beskolektorski motori(DC)

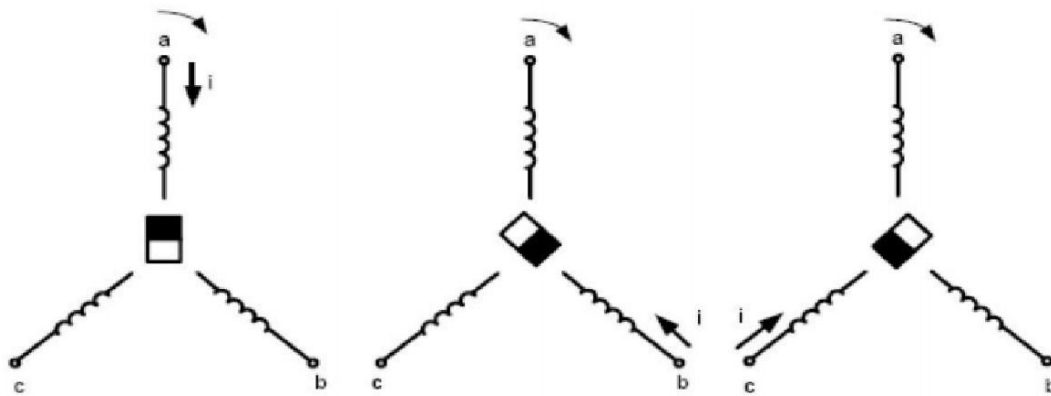
Jedna od mana koja se javljala kod motora bile su četkice, odnosno njihovo trošenje pa je samim time rad motora bio ovisan o servisima. Zbog tog su problema razvijeni motori bez četkica i kolektora koje nazivamo istosmjernim DC motorima (slika 18). Kod njih je rotor izveden kao permanentni magnet, a u statoru se nalazi armaturni namot.



Slika 18. Istosmjerni motor.



Slika 19. Izvedba DC motora.



Slika 20. Princip rada DC motora.

Slika 20, odnosno smjer a-b-c na slici jasno prikazuje kako se prebacivanjem vođenja struje sa namota na namot ostvaruje rotacija. Promjenom smjera dovođenja struje na namot ostvarujemo promjenu smjera vrtnje (c-b-a), dok brzina promjene struje iz namota na namot mijenja brzinu vrtnje.

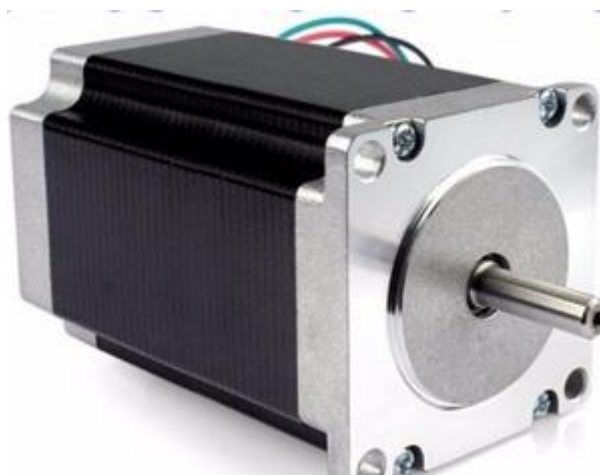
Karakteristike DC motora:

- 1) Izvedba manjeg i duljeg rotora uvjetuje manji moment inercije, odnosno da ima bolja dinamička svojstva;
- 2) Velika ubrzanja možemo ostvariti zbog mogućnosti četverostrukog opterećenja;
- 3) Dobra regulacija brzine uz konstantan moment te dobre karakteristike kočenja;
- 4) Na rotoru nema gubitaka ni zagrijavanja rotora.

4.3. Koračni motori

Koračni motor (slika 21.) sastoji se od namota statora i magnetski mekog ili magnetski tvrdog rotora. Karakteristična značajka koračnog motora je diskretna rotacija u kojoj određeni broj impulsa odgovara određenom broju dovršenih koraka. Takvi uređaji se najčešće koriste u CNC strojevima, robotici, uređajima za pohranu podataka i čitanju.

Za razliku od drugih tipova strojeva, koračni motor se ne okreće kontinuirano, već u koracima od kojih dolazi naziv uređaja. Svaki takav korak je samo dio ukupnog prometa. Broj koraka potrebnih za potpunu rotaciju vratila će se razlikovati, ovisno o shemi spajanja, vrsti motora i načinu upravljanja.



Slika 21. Koračni motor(step).

Prednosti upravljanja koračnim motorom su:

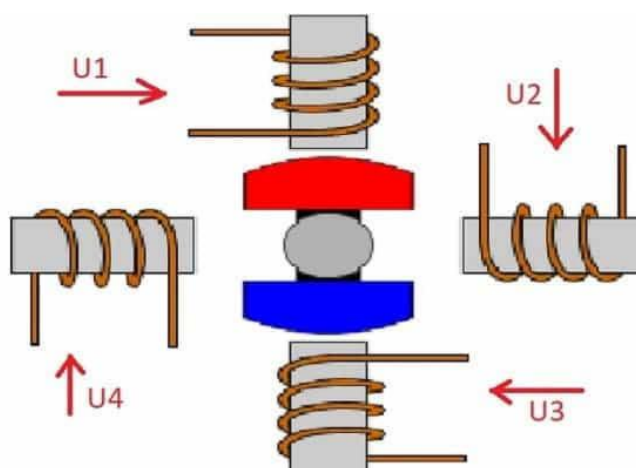
- 1) Kod koračnih motora kut zakretanja odgovara broju primijenjenih električnih signala, dok se nakon zaustavljanja rotacije održava puni trenutak i fiksiranje;
- 2) Točno pozicioniranje – daje 3 – 5% postavljenog koraka, koji se ne akumulira od koraka do koraka;
- 3) Omogućuje pokretanje, okretanje, zaustavljanje velike brzine;
- 4) Razlikuje se visokom pouzdanošću zbog odsutnosti komponenti za trljanje, za razliku od kolektora;

- 5) Za pozicioniranje koračni motor ne zahtijeva povratnu informaciju;
- 6) Može proizvesti niske brzine vrtnje za izravno primijenjeno opterećenje bez mjenjača;
- 7) Relativno niža cijena u usporedbi s istim servosom;
- 8) Pruža široki raspon brzine vrtila za regulaciju broja okretaja mijenjajući frekvenciju električnih impulsa.

Nedostaci korištenja koračnog motora su:

- 1) Može postojati rezonantni učinak i klizanje stepper jedinice;
- 2) Postoji mogućnost gubitka kontrole zbog nedostatka povratnih informacija;
- 3) Količina utrošene električne energije ne ovisi o prisutnosti ili odsutnosti opterećenja;
- 4) Složenost upravljanja zbog određenog kruga.

Slika 22. Prikazuje 4 namota koji se odnose na stator motora, a njihov raspored je postavljen tako da su pod kutom od 90° jedan u odnosu na drugi. Iz toga slijedi da takav stroj karakterizira veličina koraka od 90° . U trenutku kada se napon U_1 dovodi do prvog namota, rotor se pomiče na istih 90° . U slučaju naizmjenične primjene napona U_2, U_3, U_4 na odgovarajuće namote, osovina će se nastaviti okretati do završetka punog kruga. Nakon toga ciklus se ponavlja. Za promjenu smjera vrtnje dovoljno je promijeniti redoslijed kojim se impulsi dovode u odgovarajuće namotaje.



Slika 22. Princip rada koračnog motora

5. IZRADA ROBOTSKE RUKE

Ovaj projekt će opisivati izradu modela robotske ruke kojega je moguće koristiti u edukacijske svrhe. Edukacijski model mora biti jednostavan jer će se njime susretati mladi ljudi s upitnim predznanja o robotici, dok istovremeno nastavni sadržaj mora biti kvalitetan kako bi studenti stekli primjerena znanja iz područja robotike. Troškovi ovakve izrade su relativno jeftini i ona je kao takva pogodna za edukaciju. Kao inspiracija za realizaciju vlastitog projekta korištena su mnoga i javno dostupna postojeća rješenja, od kojih su mnoga dostupna na Internetu. Iz ovog projekta može se puno toga naučiti jer princip rada jednog takvog modela robotske ruke posjeduju i profesionalne robotske ruke koje služe za obavljanje konkretnog posla. Tijekom rješavanja ovog zadatka susreo sam se sa raznim drugim zadacima iz područja inženjerstva. Izrada edukacijskog modela robotske ruke može se raspodijeliti u tri dijela:

- Projektiranje i izrada konstrukcije robotske ruke,
- Sklapanje robotske ruke i postavljanje elektromotora,
- Programiranje robotske ruke i ispitivanje rada robotske ruke.

5.1. Uvodno o Arduinu

Arduino je razvojna platforma koja povezuje sklopovlje i softverske alate koji su jednostavni za korištenje i usmjereni prema izradi prototipova i manjih projekata. I izvorni kod koji stoji iza programskih alata i dizajn po kojem je rađeno Arduino sklopovlje su javno dostupni (open-source).



Slika 23. Arduino uno ploča.

Arduino ploče su najrašireniji komercijalno dostupni dijelovi Arduino sklopovlja. Arduino ploča je spoj sklopovlja čiju jezgru čini mikrokontroler, najčešće iz AVR porodice. One se nazivaju mikrokontrolerima na jednoj ploči jer, osim samog mikrokontrolera, imaju i ostale komponente nužne za izvedbu bilo kakvog upravljačkog sklopa, npr. programska i podatkovna memorija, generator takta, ulazno-izlazna sučelja i slično. Najčešće korištena ploča, koja se koristila i za potrebe ovog rada je Arduino Uno (poznata i kao Genuino Uno) (slika 23.). Zato što je dizajn Arduino ploča javno dostupan i slobodan za korištenje, mnoge tvrtke proizvode kopije, različite verzije i nadogradnje originalnih Arduino ploča.

Arduino IDE je softverski dio Arduino platforme. Taj IDE nudi okruženje za programiranje u Arduino jeziku koji je nastao iz jezika Wiring te je srodan C-u i C++-u. Programi namijenjeni izvođenju na Arduino ploči se u literaturi nazivaju „skice“ (engl. Sketch). IDE nudi mogućnosti verificiranja (statičke analize grešaka), prevođenja i prenošenja prevedenih skica na ploču, upravljanja vanjskim bibliotekama te povezivanja s pločom preko serijskog sučelja.

5.1.1. Razvoj za Arduino Platformu

AVR mikrokontroler koji je postavljen na Arduino Uno, a i na neke novije Arduino ploče, tvornički ima ugrađen „firmware“ za učitavanje programa koji uklanja potrebu za vanjskim programom, odnosno on podatke učitane sa serijske veze sprema u programsku memoriju ploče. Svaki Arduino Uno ima USB priključak i prilagodnik koji omogućuje spajanje svih osobnih računala na ploču te osobno računalo serijski spojeno na ploču postaje „programator“. Kada imamo spreman kod, pomoću USB kabela spojimo računalo i ploču, u IDE-u podesimo opcije serijskog porta i na alatnoj traci odaberemo opciju „upload“ (učitaj). Prije slanja programa na ploču, IDE provjerava kod te ga prevodi za odgovarajući arhitekturu mikrokontrolera. Ukoliko provjeravanje programa ne prođe, program neće biti poslan na ploču. Memorija ponekad može biti problem budući da Arduino Uno ima 32 KB programske memorije i 2 KB podatkovne memorije, ali IDE će nas obavijestiti ako je naš program kojeg želimo poslati prevelik.

5.1.2. Arduino programski jezik

Kao što sam već spomenuo, programski jezik Arduina posjeduje sintaksu i jezična pravila ista kao i C++, ali postoje dvije bitne razlike. Prva razlika je u strukturi glavnog programa, odnosno u funkciji „main“ koja se redom izvršava dok program počne s radom i izvršava se do kraja te funkcije, a kod Arduino programa postoje dvije obavezne funkcije „setup“ i „loop“. Dokle god je sklopovlje uključeno, funkcija „loop“ će se izvršavati u petlji, dok se funkcija „setup“ izvršava jednom i to prilikom uključivanja sklopovlja. Standardne Arduino biblioteke čine drugu bitnu razliku i njih je potrebno dodavati u program uobičajenim „includeovima“, te one pružaju pristup serijskom sučelju, konstante vezane za logičke razine i analogne priključke.

5.1.3. Pisanje programa za arduino

Programiranje za mikrokontrolere i pisanje programa za Arduino se ne razlikuju. Programer uvijek mora paziti na podatkovnu memoriju i koristiti minimalne veličine podataka za obavljanje nekog posla. Lakoća korištenja periferije glavna je značajka Arduino platforme i to se svodi na svega nekoliko jednostavnih funkcija. Korištene digitalne priključke inicijaliziramo kao ulazne ili izlazne priključke. Automatski postavljeni u ulazni način rada, analogne signale mogu samo analogni priključci. Funkcijama *digitalRead* i *digitalWrite* obavlja se čitanje i pisanje na periferiju za digitalne signale, a funkcijama *analogRead* i *analogWrite* za analogne signale.

5.1.4. Biblioteke za Arduino

Biblioteke za Arduino pišu se u C-u ili C++-u, da bi ih IDE i prevoditelj mogli uključiti u skicu, biblioteke moraju biti smještene u jednom od direktorija predviđenih za to (npr. „C:\Program Files (x86)\Arduino\libraries“, „D:\Documents\Arduino\libraries“, ...). Svaku biblioteku predstavlja jedan direktorij koji nosi njeno ime, a u njemu se moraju nalaziti .cpp i .h datoteke u kojima je iskodirana implementacija odnosno sučelje biblioteke. Poželjno je u direktorij dodati još i „keywords.txt“ datoteku u kojoj su obilježena imena funkcija i struktura koje bi IDE trebao označiti posebnom bojom. Uz to, u direktoriju smiju biti i druge datoteke koje su nužne za pravilan rad biblioteke.

5.2. Ugrađeni aktuatori i potencimetri

Korišteni su servo motori manjih dimenzija i manjeg okretnog momenta. Razlog tome je njihova dostupnost i relativno niska cijena, ali ni nemamo potrebu za većim motorima. Specifikacije motora korištenih u projektu su:

TowePro SG90 :

- Okretni moment (4.8V): 1.8kg/cm,
- Radna brzina (4.8V): 60 stupnjeva u 0.12 sekundi,
- Masa: 9,0 g,
- Dimenzije: 23.0 x 12.2 x 29.0mm,
- Vrsta zupčanika: plastični.

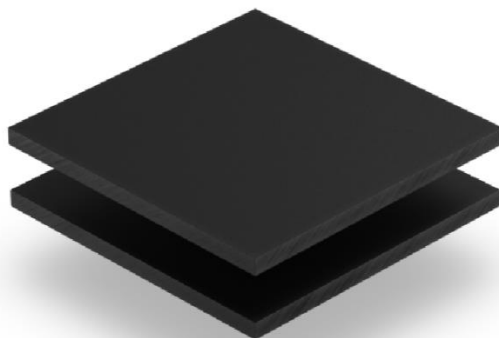
Također korišteni su potencimetri sljedećih specifikacija:

TELPOD 10kA:

- Nominalna otpornost: 10kohm
- Tolerancija otpornosti: +-10%
- Nezavisna linearnost: +-2%
- Snaga disipacije: 4W / 40°C
- Granični napon: 500V
- Električni kut rotacije: 180°+-5°
- Mehanički kut rotacije:200°+-10°

5.3. Pleksiglas

Konstrukcija robotske ruke napravljena je od tamnog pleksiglasa(Polystyrol 5) debljine 4mm.Pleksiglas je dovoljno čvrst, a i dovoljno lagan za ovakvu svrhu. Od njega je napravljeno postolje, prihvatnica(GRIPER), baza, nadlaktica i podlaktica te upravljački dio na koji su montirani potencimetri. Više o tome u nadolazećim stranicama.



Slika 24. Pleksiglas.

5.3.1. Izrada baze, nadlaktice i podlaktice

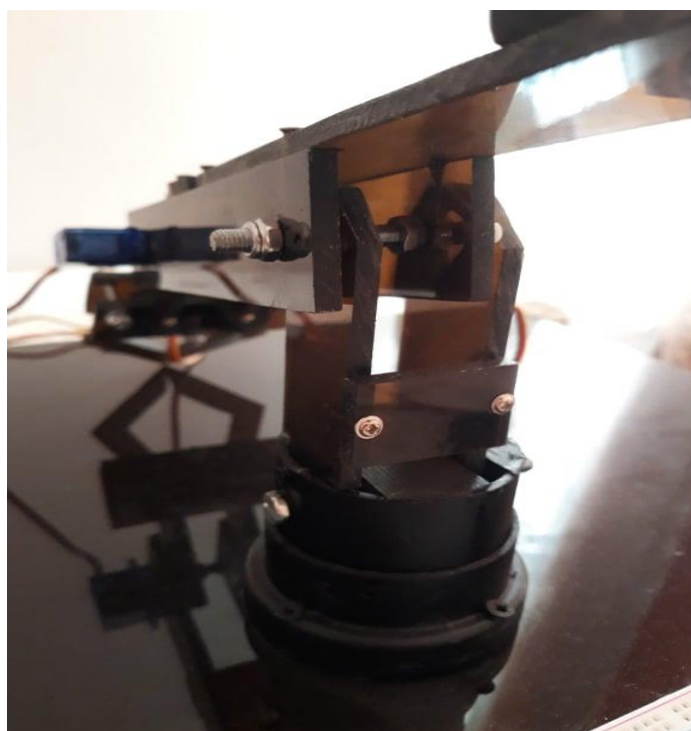


Slika 25. Donji dio baze.



Slika 26. Gornji dio baze.

Baza je jako bitan segment u izradi edukacijske robotske ruke jer ona daje stabilnost i čvrstinu cijelome sklopu. Za izradu baze korištena je plastična cijev DN50mm u koju je ugrađen servo motor što je i prikazano na slici (slika 26.).



Slika 27.28. Prikaz nadlaktice i podlaktice.

5.3.2. Izrada prihvatnice(GRIPERA)



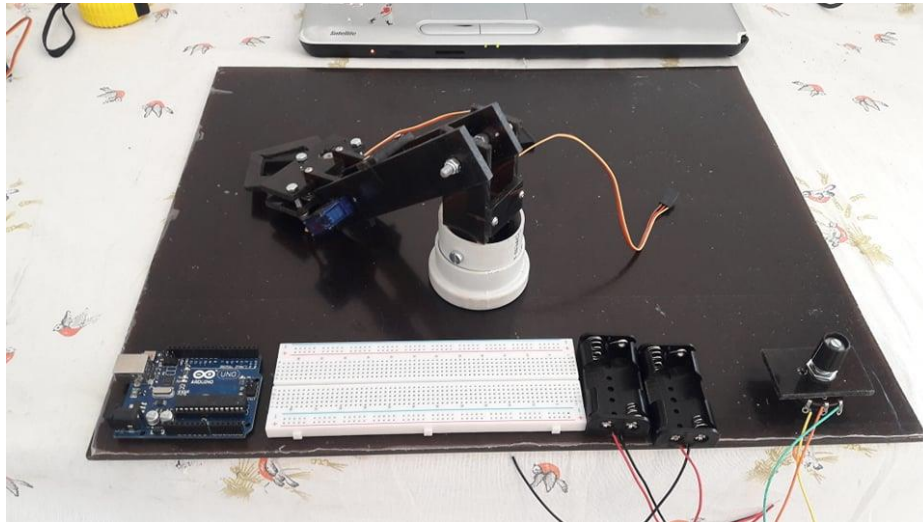
Slika 29. Otvoreni griper.



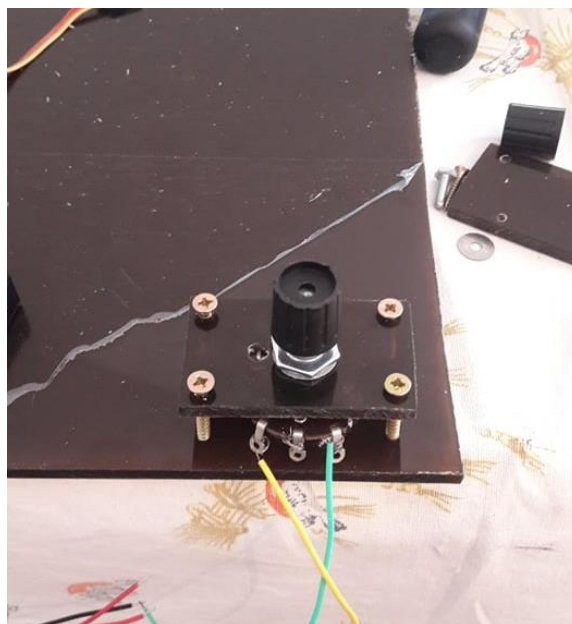
Slika 30. Zatvoreni griper.

Prihvatnica (Griper) služi za hvatanje predmeta koje želimo podići. Ona na sebi ima servo motor te ugrađena dva zupčanika koji služe da hvataljke jednomjerno uhvate željeni predmet te da ga prilikom toga ne ispuste. Upravlja se potencijetrom koji je montiran na samo postolje edukacijske ruke.

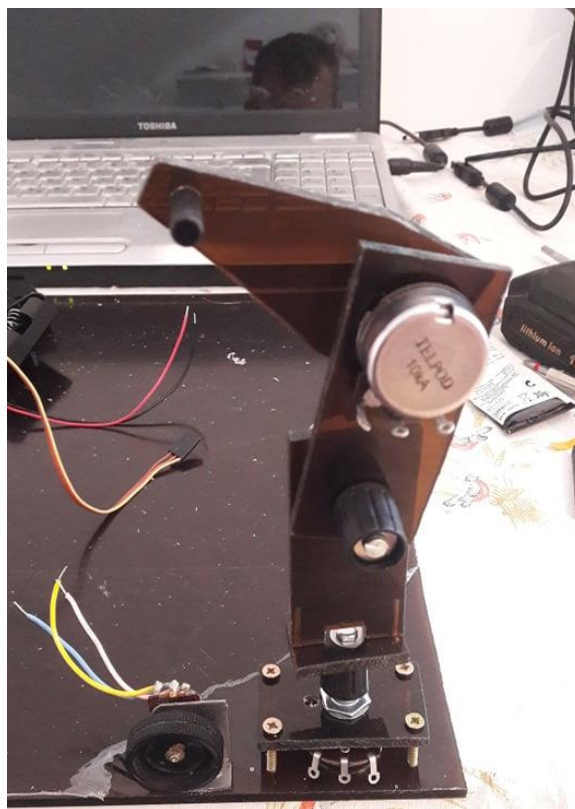
5.3.3. Postolje i upravljački dio(JOYSTICK)



Slika 31. Postolje robotske ruke.



Slika 32. Potenciometar za zakretanje baze

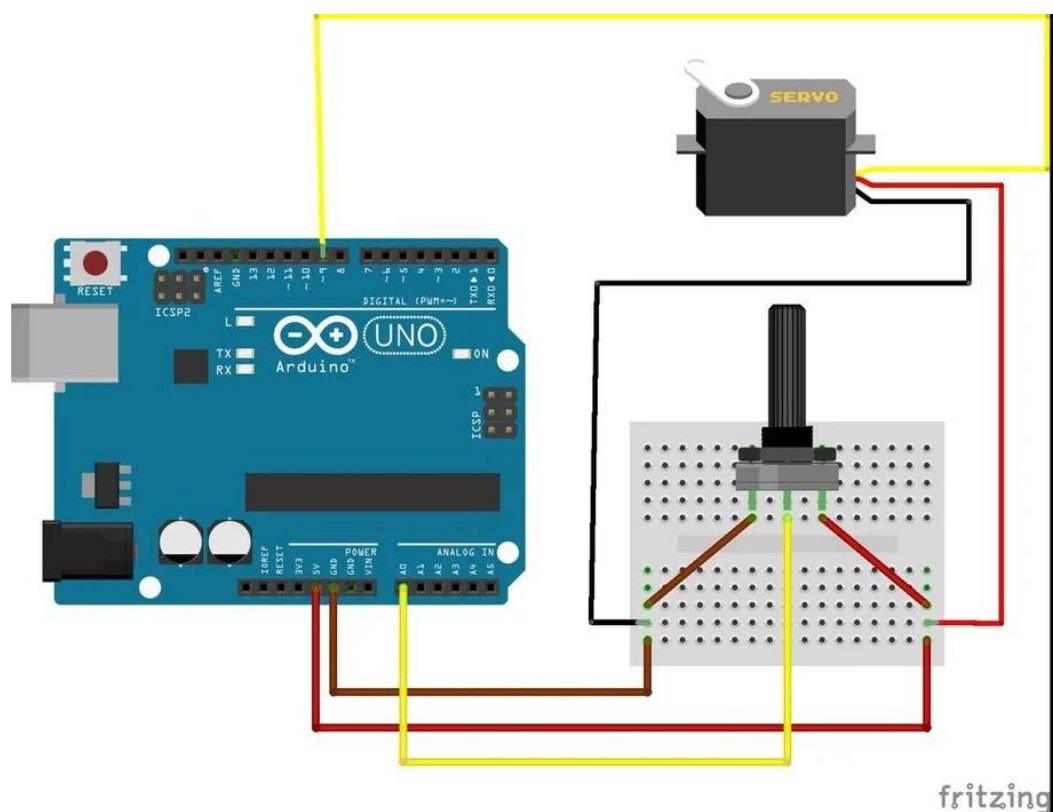


Slika 33. Upravljački dio(Joystick).

Edukacijska robotska ruka nalazi se na postolju širine 430mm i dužine 355mm. Zbog čega je sama robotska ruka stabilna. Na njemu se također nalaze arduino UNO, Breadboard, napajanje te upravljački dio. Upravljački dio također je napravljen od pleksiglasa na kojem su montirani potencijometri neophodni za rad robotske ruke.

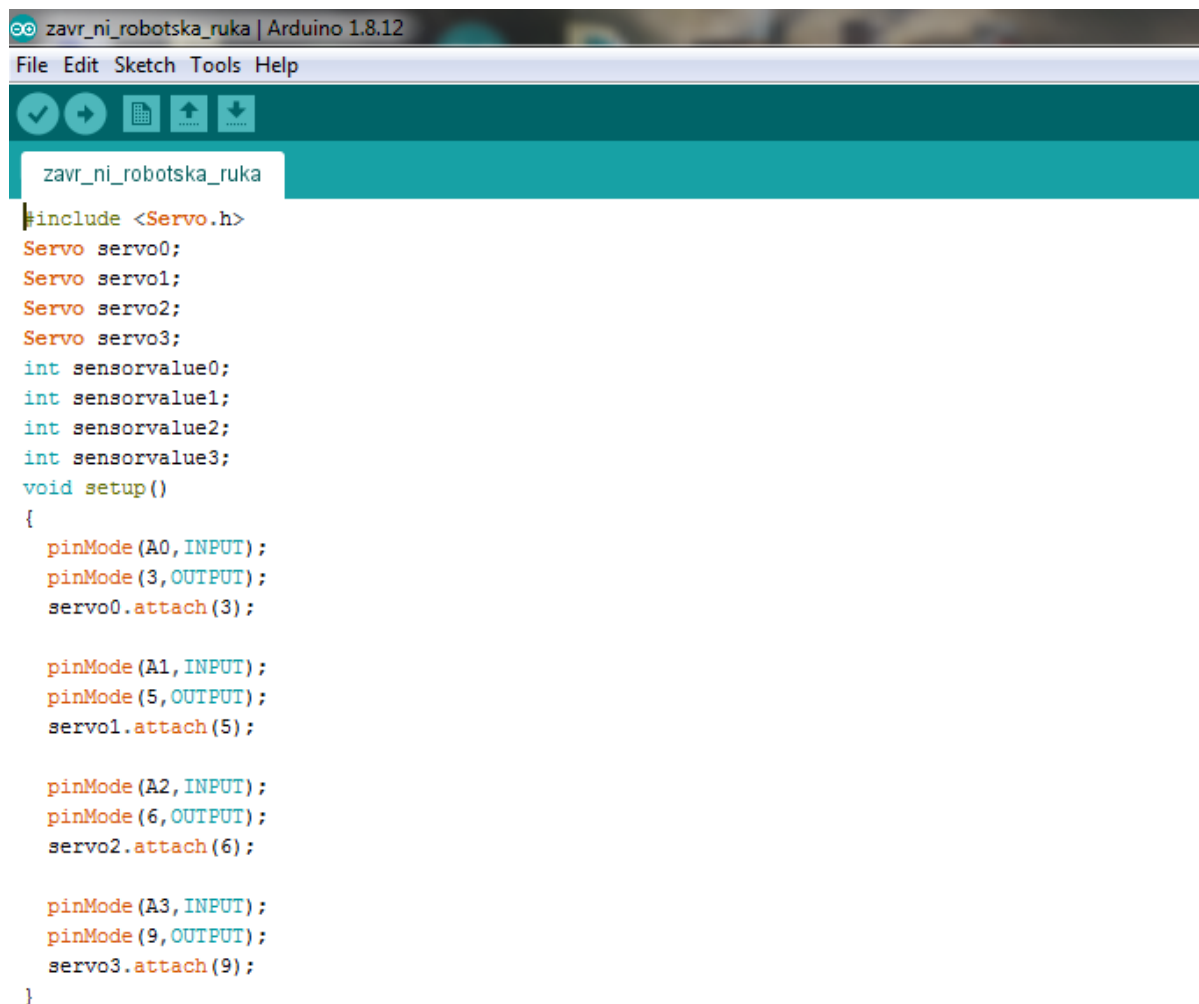
5.4. Shema spajanja servo motora, arduina i potencijometara

Servo motori priključuju se uz pomoć tri vodiča - napajanje, uzemljenje (ground) i signal. Crvena je najčešće napajanje i nju spajamo na „5V“ pin na Arduino. Crne ili smeđe boje trebala bi biti uzemljenje i nju spajamo na pin „Gnd“. Žute, narančaste ili bijele boje je signal kojeg spajamo na pin „9“. Potencijometar također ima tri vodiča iste boje kod kojeg se crvena spaja zajedno sa servo motorom na „5V“ pin na Arduino. Žuta, narančasta ili bijela je signal kojeg spajamo na „ANALOG IN“ „A0“, a crnu ili smeđu spajamo na uzemljenje tj. „Gnd“.



Slika 34. Shema spoja arduina, servo motora i potencijometara.

5.5. Programiranje

The image shows a screenshot of the Arduino IDE interface. The title bar reads "zavr_ni_robotaska_ruka | Arduino 1.8.12". The menu bar includes "File", "Edit", "Sketch", "Tools", and "Help". Below the menu bar is a toolbar with icons for a checkmark, a right arrow, a document, an upload arrow, and a download arrow. The main text area contains the following code:

```
zavr_ni_robotaska_ruka
#include <Servo.h>
Servo servo0;
Servo servo1;
Servo servo2;
Servo servo3;
int sensorvalue0;
int sensorvalue1;
int sensorvalue2;
int sensorvalue3;
void setup()
{
  pinMode(A0, INPUT);
  pinMode(3, OUTPUT);
  servo0.attach(3);

  pinMode(A1, INPUT);
  pinMode(5, OUTPUT);
  servo1.attach(5);

  pinMode(A2, INPUT);
  pinMode(6, OUTPUT);
  servo2.attach(6);

  pinMode(A3, INPUT);
  pinMode(9, OUTPUT);
  servo3.attach(9);
}
```

Slika 35. Kod za upravljanje.

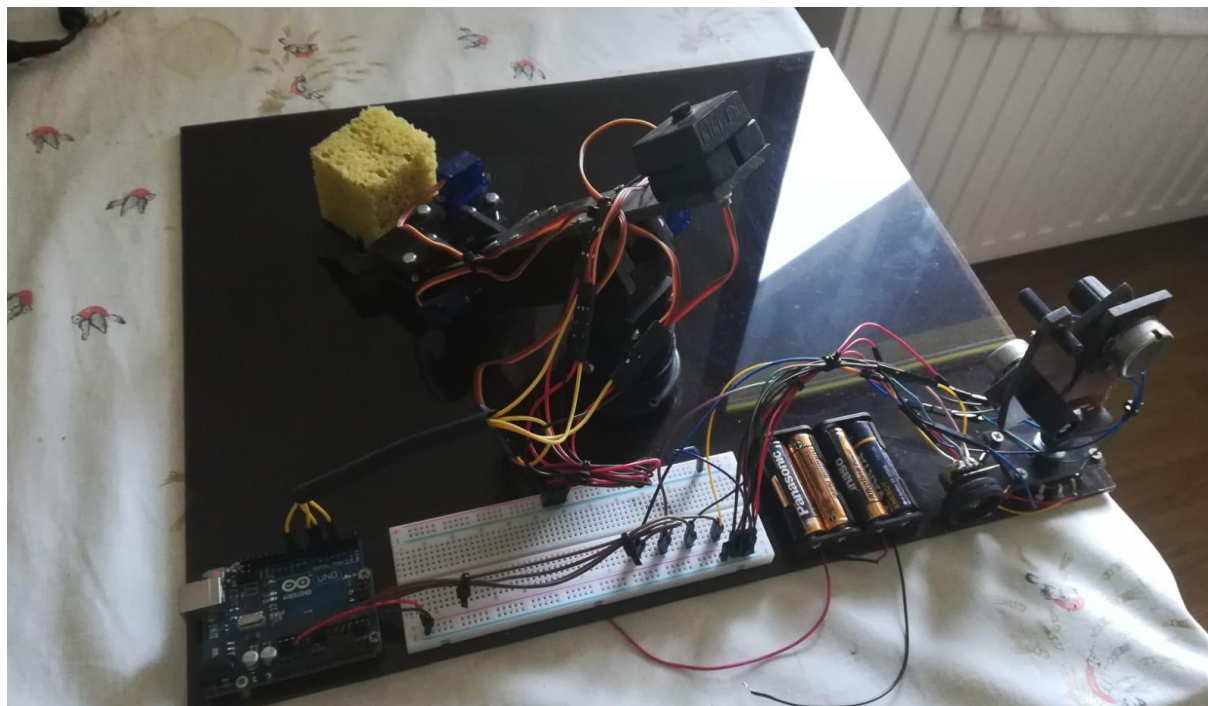
void setup – namještam komunikaciju sa sklopovljem i određujemo pin za priključivanje servo motora i potencijometara.

```
void loop()
{
  sensorvalue0 = analogRead(A0);
  sensorvalue0 = map(sensorvalue0, 0, 1023, 0, 180);
  servo0.write(sensorvalue0);
  sensorvalue1 = analogRead(A1);
  sensorvalue1 = map(sensorvalue1, 100, 1023, 0, 180);
  servo1.write(sensorvalue1);
  sensorvalue2 = analogRead(A2);
  sensorvalue2 = map(sensorvalue2, 100, 1023, 0, 180);
  servo2.write(sensorvalue2);
  sensorvalue3 = analogRead(A3);
  sensorvalue3 = map(sensorvalue3, 100, 1023, 0, 180);
  servo3.write(sensorvalue3);
}
```

Slika 36. Drugi dio koda za upravljanje.

void loop – Određujemo vrstu podataka koju unosimo.

6. PRIKAZ ZAVRŠENOG PROJEKTA



Slika 37. Prikaz robotske ruke.

7. ZAKLJUČAK

Danas je gotovo nemoguće bez automatizacije u industrijskoj proizvodnji. Robotski manipulatori uvelike su unaprijedili automatizaciju u industrijskim pogonima i podigli je na daleko viši nivo. Stari, glomazni i spori strojevi s vremenom „odlaze u prošlost“. Današnji robotski manipulatori olakšavaju poslove te ono najbitnije, radnik je puno sigurniji u proizvodnim procesima. Kada govorimo o ekonomičnosti i tu je podignuta ljestvica jer su energetske učinkovitiji. U radu su opisani svi bitni segmenti robotskih manipulatora te je navedena prednost uvođenja istih u proizvodne pogone. Dotaknute su razne teme, od elektromotora, upravljanja putem Arduina te edukacije inženjera u području robotike i tehnike općenito. U zadnjem je poglavlju detaljno elaboriran projektni zadatak robotske manipulatorske ruke. Ova tema ima cilj na jednostavan i ekonomičan način opisati radni zadatak u području edukacije inženjera koji bi studentima bio vrlo zanimljiv, a prije svega i poučan jer studenti na praktičan način mogu vidjeti utjecaj okoline na obavljanje rada robota, upoznati su sa odabirom aktuatora i upravljačkog sklopovlja, a prilikom nadogradnje modela robotske ruke svoja znanja mogu još razviti. Model koji je elaboriran nije bez grešaka, ali može poslužiti kvalitetnoj edukaciji inženjera u području robotike. Ovaj model je napravljen malih dimenzija kako bi sama ruka bila lagana, ali i kako bi naši servo motori bili što manji, odnosno što jeftiniji.

PRILOZI

- I. CD-R disc
- II. Tehnička dokumentacija

LITERATURA

- [1] <https://www.enciklopedija.hr/natuknica.aspx?ID=53100>
- [2] <https://en.wikipedia.org/wiki/Unimate?platform=hootsuite>
- [3] https://www.researchgate.net/publication/246069451_Engineering_Education_Is_Problem-Based_or_Project-Based_Learning_the_Answer(13.09.2020.)
- [4] <https://www.popsci.com/robotic-dog-artificial-intelligence/>
- [5] http://www.graphis.hr/news/robotika/robotika_39.pdf
- [6] https://www.japan-pi.com/en/products/parallel-kinematic-hexapods/h-840-6-axis-hexapod-700810/#imagegallery_grid-1
- [7] https://www.researchgate.net/publication/246069451_Engineering_Education_Is_Problem-Based_or_Project-Based_Learning_the_Answer
- [8] https://people.etf.unsa.ba/~jvelagic/laras/dok/Robotika_uvod.pdf
- [9] <https://e-radionica.com/hr/blog/2018/11/12/istosmjerni-dc-motor/>
- [10] <https://dw-inductionheater.com/wp-content/uploads/2015/04/stator-Rotor.jpg>
- [11] <https://hr.wikipedia.org/wiki/Servomotor>
- [12] www.ss-strukovna-djurdjevac.skole.hr(uvod u mobilnu robotiku)
- [13] <https://bib.irb.hr/datoteka/886460.Lisica.pdf>
- [14] <https://hr.happydiysite.com/7892201->
- [15] https://17fdb93a-d763-45fe-925a-23fb9cde9d0c.filesusr.com/ugd/b5b7b4_2a7869173e1e499189a9d6063e85b82c.pdf