

Mjere zaštite na radu kod građevinskih strojeva

Pirša, Matija

Master's thesis / Specijalistički diplomski stručni

2015

Degree Grantor / Ustanova koja je dodijelila akademski / stručni stupanj: **Karlovac University of Applied Sciences / Veleučilište u Karlovcu**

Permanent link / Trajna poveznica: <https://um.nsk.hr/um:nbn:hr:128:917199>

Rights / Prava: [In copyright](#)/[Zaštićeno autorskim pravom.](#)

Download date / Datum preuzimanja: **2024-11-29**



VELEUČILIŠTE U KARLOVCU
Karlovac University of Applied Sciences

Repository / Repozitorij:

[Repository of Karlovac University of Applied Sciences - Institutional Repository](#)



zir.nsk.hr



DIGITALNI AKADEMSKI ARHIVI I REPOZITORIJI

VELEUČILIŠTE U KARLOVCU
ODJEL SIGURNOSTI I ZAŠTITE
SPECIJALISTIČKI DIPLOMSKI STRUČNI STUDIJ
SIGURNOST I ZAŠTITA

Matija Pirša

**MJERE ZAŠTITE NA RADU KOD
GRAĐEVINSKIH STROJEVA**

ZAVRŠNI RAD

Karlovac, 2015.

VELEUČILIŠTE U KARLOVCU
ODJEL SIGURNOSTI I ZAŠTITE
SPECIJALISTIČKI DIPLOMSKI STRUČNI STUDIJ
SIGURNOST I ZAŠTITA

Matija Pirša

**MJERE ZAŠTITE NA RADU KOD
GRAĐEVINSKIH STROJEVA**

ZAVRŠNI RAD

Mentor:

Marjan Brozović, dipl. ing.v. pred.

Karlovac, 2015.

VELEUČILIŠTE U KARLOVCU

Odjel: SIGURNOST I ZAŠTITA

SPECIJALISTIČKI DIPLOMSKI STRUČNI STUDIJ SIGURNOST I ZAŠTITA

Usmjerenje: ZAŠTITA NA RADU

ZADATAK ZAVRŠNOG RADA

Student: Matija Pirša

Naziv zadatka: **MJERE ZAŠTITE NA RADU KOD GRAĐEVINSKIH STROJEVA**

Opis zadatka:

1. Uvod
2. Zaštita na radu općenito
3. Mjere zaštite na građevinskim strojevima i vozilima
4. Sistematizacija izvora opasnosti
5. Osobna zaštitna sredstva
6. Rasprava i zaključak

Literatura

Zadatak zadan:

4/2015

Rok predaje:

6/2015

Predviđeni datum obrane:

6/2015

Mentor:

Marjan Brozović, dipl. ing. viši pred.

Predsjednik Ispitnog povjerenstva:

mr.sc. Snježana Kirin, dipl. ing. viši pred.

Na početku bih se htio zahvaliti svojoj obitelji koji su mi bili moralna potpora tijekom studija.

Htio bih se i zahvaliti svim profesorima na Veleučilištu u Karlovcu koji su svoje znanje nesebično prenosili na nas studente.

Želim zahvaliti svom mentoru dipl.ing Brozović Marjanu na stručnoj pomoći prilikom izrade ovog diplomskog rada.

Ponosan sam što sam bio student Veleučilišta u Karlovcu.

SADRŽAJ:

1. UVOD	1
2. ZAŠTITA NA RADU OPĆENITO	2
2.1. Značaj zaštite pri radu.....	5
2.2. Zakonsko reguliranje zaštite na radu	6
3. MJERE ZAŠTITE NA GRAĐEVINSKIM STROJEVIMA I VOZILIMA	7
3.1. Strojevi za izvedbu zemljanih radova.....	8
3.2. Vrste građevinskih strojeva	9
3.2.1. Bager 320 E.....	10
3.2.2. Utovarivač 966K	13
3.2.3. Damperi	17
3.3. Mjere zaštite na radu kod građevinskih strojeva	20
4. SISTEMATIZACIJA IZVORA OPASNOSTI.....	24
4.1. Mehanički izvori opasnosti.....	24
4.2. Tjedni izvještaj o stanju na gradilištu zračne luke Zagreb	25
4.3. Opasnosti pri radnim aktivnostima.....	27
4.4. Radovi na prometnicama i uz prometnice	28
5. OSOBNA ZAŠTITNA SREDSTVA	31
5.1. Sredstva i oprema za zaštitu glave.....	31
6. ZAKLJUČAK.....	34
LITERATURA:	35
POPIS SLIKA:	36

SAŽETAK:

U radu, nakon uvoda bit će ukratko objašnjeno samo značenje i zakonsko reguliranje zaštite na radu, opasnosti koje prijete pri radu u graditeljstvu te mjere zaštite. Također kroz rad biti će prikazani neki aspekti zaštite kod građevinskih strojevima. Biti će riječi o svim potrebnim sredstvima i opremi za rad na siguran način.

SUMMARY:

In this work, after the introduction will be briefly explained the meaning and the legal regulation of safety at work. The work will explained dangers when working in construction and measures of protection. Also, will be presented some aspects of the protection in construction machines. It will discussed with all the necessary tools and equipment for safe operation

1. UVOD

Zaštita na radu je skup tehničkih, zdravstvenih, pravnih, psiholoških, pedagoških i drugih djelatnosti s pomoću kojih se otkrivaju i otklanjaju opasnosti što ugrožavaju život i zdravlje osoba na radu i utvrđuju mjere, postupci i pravila da bi se otklonile ili smanjile te opasnosti.

Opasnim prostorima na gradilištu smatraju se mjesta i zone na kojima postoji povećana opasnost od povređivanja tj. opasnost po život i zdravlje radnika.¹

Svrha zaštite na radu je sprečavanje ozljeda i zdravstvenih oštećenja na radu i u vezi s radom, ili bar otklanjanje odnosno umanjivanje njihovih štetnih posljedica. Pri tome se ne ograničava samo na profesionalne bolesti, nego se nastoji spriječiti bilo koju bolest, a profesionalnim se bolestima poklanja veća pažnja. Osnovno polazište za ustroj organizacije, uređivanje i provođenje zaštite na radu u poduzeću je procjena opasnosti.

Opasnosti, koje dolaze od strojeva, najčešće su vezane za mogućnosti ozljeđivanja djelatnika koji rade u blizini stroja od zahvatnih naprava ili dijelova samog stroja. Opasnost je prisutna i tijekom kretanja strojeva. Ova opasnost se relativno može značajno umanjiti odgovarajućim planiranjem rada. Vozila za utovar, transport i istovar građevinskih materijala, opreme i teških predmeta moraju biti tehnički ispravna i opremljena u skladu s postojećim propisima.

Cilj je izrade procjene opasnosti po određenim metodama utvrditi postojanje opasnosti, vrste opasnosti te opseg opasnosti, a nakon analize opasnosti utvrditi mjere za otklanjanje opasnosti i kontrolu provođenja tih utvrđenih mjera. Opasnosti utvrđene procjenom opasnosti otklanjaju se sukladno propisanim pravilima zaštite na radu (osnovnim i posebnim), te priznatim pravilima zaštite na radu i u skladu s njima utvrđenim pravilima ponašanja (propisi), te primjenom određenih mjera zaštite

U građevinarstvu najzastupljeniji je broj smrtnih slučajeva na radu. Takvi događaji, u većini slučajeva, posljedica su nepridržavanja osnovnih pravila zaštite na radu koji rezultiraju padovima zaposlenika s visine zbog nepostavljanja zaštitne ograde, zbog nezaštićenih otvora u podovima objekata u izgradnji, zbog hodanja po salonitnim pokrovima krovova, zbog obrušavanja zemljanih naslaga kod iskopa, itd.

¹ http://hr.wikipedia.org/wiki/zastita_na_radu

2. ZAŠTITA NA RADU OPĆENITO

Danas zaštita na radu ima najvažniju ulogu u jednom uspješnom proizvodnom procesu. Sustav zaštite na radu osigurava sigurnost i neprekinutost procesa, s naglaskom na kontinuirano praćenje i poboljšavanje.

U zaštiti na radu važno je razlikovati pojmove nezgoda na radu i nesreća na radu. Nezgodom na radu smatra se svaki neželjeni i nepredviđeni događaj koji za posljedicu može imati, ali i ne mora imati štetu, ozljedu, onečišćenje ili nešto drugo. S druge strane nesreća na radu je također neželjeni događaj koji za posljedicu IMA materijalnu štetu, ozljedu radnika ili zagađenje okoliša. Statistički gledano, na 330 rizika njih 300 se dogodi bez ikakvih posljedica i ozljeda, 29 događaja rezultira nekom opasnošću dok jedan uzrokuje ozljedu radnika, štetu ili zagađenje okoliša.²

Tijekom rada na radnika u njegovoj radnoj okolini djeluju mnogi čimbenici. Kao posljedica djelovanja štetnih čimbenika na radnika, može se javiti profesionalna bolest. Ona se može javiti naglo, nakon kratkotrajnog djelovanja neke štetnosti ili kao posljedica uzastopnog i dugotrajnog djelovanja nefizioloških uvjeta rada, štetnih fizikalnih čimbenika (buke, vibracija, zračenja i sl.) kao i nepovoljnih higijenskih uvjeta na radu. Ozljeda na radu, prema Zakonu o zaštiti na radu, je svaka ozljeda nastala na radnom mjestu ako je takva ozljeda vezana za radno mjesto i radne procese koje osoba obavlja, ali i svaka ozljeda nastala na redovitom putu na i sa radnog mjesta. U slučaju nastanka ozljede na radu potrebno je obavijestiti nadležnu inspekciju u roku od 24 sata.

Profesionalnom bolešću smatra se bolest za koju se dokaže da je posljedica djelovanja štetnosti u procesu rada i/ili radnom okolišu, odnosno bolest za koju je poznato da može biti posljedica djelovanja štetnosti koje su u svezi s procesom rada i/ili radnim okolišem, a intenzitet štetnosti i duljina trajanja izloženosti toj štetnosti je na razini za koju je poznato da uzrokuje oštećenje zdravlja.

² <http://zastitanaradu-procjenaopasnosti.blogspot.com/2012/10/sto-je-zastita-na-radu-i-ustroj-zastite.html>

Da bi se zaštita na radu uspješno provodila neophodno je shvatiti njena pravila, a to su:

- osnovna pravila zaštite na radu,
- posebna pravila zaštite na radu,
- priznata pravila zaštite na radu.

Prioritet primjene u sustavu zaštite na radu imaju osnovna pravila zaštite na radu ? pravila kojima se smanjuje ili uklanja opasnost na sredstvima rada, odnosno samim radnim procesima. Prema Zakonu o zaštiti na radu sredstvima rada smatraju se objekti namijenjeni za rad s pripadajućim prostorijama, instalacijama i uređajima, prostorijama i površinama za kretanje zaposlenika te pomoćnim prostorijama i pripadajućim instalacijama; prijevozna sredstva željezničkog, cestovnog, riječnog, morskog, jezerskog i zračnog prometa; strojevi i uređaji te sredstva za prijenos i prijevoz tereta, alati i postrojenja; skele i površine na kojima se obavlja rad izvan objekata namijenjenih za rad te ostala sredstva koja služe za rad.

Osnovna pravila zaštite na radu svode se na primjenu svih tehničkih mjera na sredstvima rada kako bi se spriječile sve moguće štetne posljedice za sigurnost i zdravlje zaposlenika. Zbog toga ova pravila uvijek imaju prednost u implementaciji sustava zaštite na radu. Zakonom o zaštiti na radu definirana su osnovna pravila zaštite na radu i zahtjevi kojima mora udovoljavati sredstvo rada kada je u uporabi:

- opskrbljenosti sredstava rada zaštitnim napravama,
- osiguranja od udara električne struje,
- sprečavanje nastanka požara i eksplozije,
- osiguranja stabilnosti objekata u odnosu na statička i dinamička opterećenja,
- osiguranja potrebne radne površine i radnog prostora,
- osiguranja potrebnih puteva za prolaz, prijevoz i za evakuaciju zaposlenika,
- osiguranja čistoće, potrebne temperature i vlažnosti zraka,
- ograničenja brzine kretanja zraka,
- osiguranje potrebne rasvjete mjesta rada i radnog okoliša,
- ograničenja buke i vibracije u radnom okolišu,
- osiguranja od štetnih atmosferskih i klimatskih utjecaja,
- osiguranja prostorija i uređaja za osobnu higijenu

Ako se osnovnim pravilima zaštite na radu ne mogu ukloniti opasnosti za sigurnost i zdravlje zaposlenika onda se primjenjuju posebna pravila zaštite na radu, pravila koja se primjenjuju na zaposlenike i način obavljanja radnog postupka. Ona sadrže uvjete glede dobi života, spola, stručne spreme i osposobljenosti, zdravstvenog stanja, duševnih i tjelesnih sposobnosti, koje moraju ispunjavati zaposlenici pri obavljanju poslova s posebnim uvjetima rada. Osim toga sadrže i:

- obvezu i načine korištenja odgovarajućih osobnih zaštitnih sredstava i zaštitnih naprava,
- posebne postupke pri uporabi opasnih radnih tvari.
- obvezu postavljanja znakova upozorenja od određenih opasnosti i štetnosti,
- obvezu osiguranja napitaka pri obavljanju određenih poslova,
- način na koji se moraju izvoditi određeni poslovi ili radni postupci, a posebno glede trajanja posla, jednoličnog rada i rada po učinku,
- postupak s unesrećenim ili oboljelim zaposlenikom do upućivanja na liječenje nadležnoj zdravstvenoj ustanovi

Priznata pravila zaštite na radu su pravila iz stranih propisa ili u praksi provjereni načini pomoću kojih se opasnosti na radu otklanjaju ili smanjuju, ili kojima se sprečava nastanak ozljeda na radu, profesionalnih ili drugih bolesti te ostalih štetnih posljedica za zaposlenike, a primjenjuju se ukoliko ne postoje propisana pravila zaštite na radu. Ukoliko se primjenjuju pravila zaštite na radu utvrđena stranim propisima, primjenjuju se oni koji su povoljniji za sigurnost i zaštitu zdravlja zaposlenika i drugih osoba. Popis stranih propisa koji će se kao pravna pravila u području zaštite na radu primjenjivati u Republici Hrvatskoj utvrđuje Vlada Republike Hrvatske.

Poslodavac je dužan primjenjivati pravila zaštite na radu na temelju općih načela zaštite:

- izbjegavanja opasnosti i štetnosti,
- procjene opasnosti i štetnosti koje se ne mogu otkloniti primjenom osnovnih pravila zaštite na radu,
- sprečavanje opasnosti i štetnosti na njihovom izvoru,
- zamjene opasnog neopasnim ili manje opasnim,
- davanje prednosti skupnim mjerama zaštite pred pojedinačnim,
- odgovarajućeg osposobljavanja i obavješćivanja zaposlenika,

- planiranja zaštite na radu s ciljem međusobnog povezivanja tehnike, ustroja rada, uvjeta rada, ljudskih odnosa i utjecaja okoliša na radno mjesto,
- prilagođavanja tehničkom napretku,
- prilagodbe rada zaposlenicima, naročito u svezi s oblikovanjem mjesta rada, izbora opreme te načina rada i proizvodnje posebice u svrhu ublažavanja jednoličnog rada i rada po učinku, kako bi se smanjio njihov štetan učinak na zdravlje

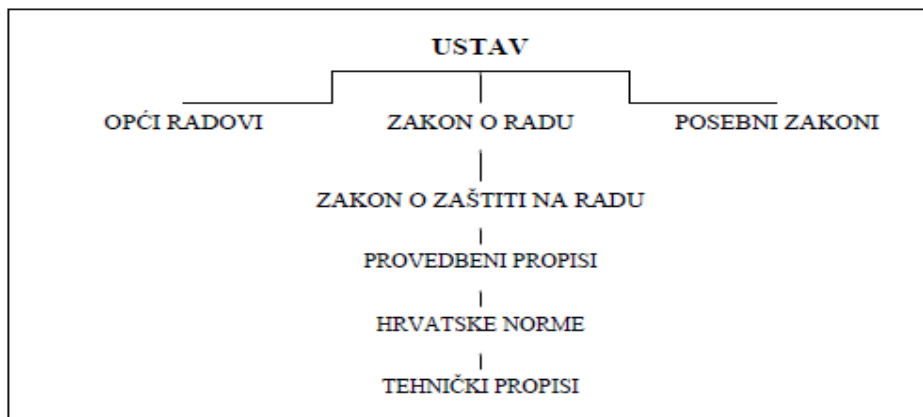
2.1. Značaj zaštite pri radu

Rješavanje problema odnosno čovjeka i radne okoline jedan je od osnovnih zadataka u prevenciji ozljeda i profesionalnih bolesti. Poznato je da radna okolina ima znatan utjecaj na efikasnost rada, pa o ispravnom rasporedu i održavanju elemenata radne okoline ovise i postupci radnika. Nepropisno postavljeni strojevi, loše izvedene prometnice, nepravilno odložen ili uskladišten građevni materijal i sl., uz pogrešne radne postupke, neizbježno dovode do nezgoda. Raznolikost poslova i, s tim u vezi, širok spektar izvora opasnosti ima za posljedicu i visok stupanj ozljeđivanja. Nesporna je činjenica da je vrlo teško, gotovo nemoguće, postići tako sigurne uvjete rada u kojima ne bi bilo nezgoda, to više ako se radovi ne odvijaju uvijek na istom mjestu i istim sredstvima rada. Upravo se na takve teškoće nailazi u građevinarstvu kao specifičnoj industrijskoj grani. Problem zaštite radnika u građevinarstvu vrlo je opsežan, od sastava radne snage, pa do uvjeta rada. Kao što je poznato građevinski se radovi još uvijek većim dijelom obavljaju sezonski, pa dolazi do velike fluktuacije radne snage. To nepovoljno djeluje na proizvodnju, a napose na provođenje mjera zaštite na radu. Na žalost, još se ne može računati sa stalnim poslovima u zimskom razdoblju, pa da se na taj način zadrži stalni sastav. Suvremenom tehnologijom rada taj se problem polako rješava.

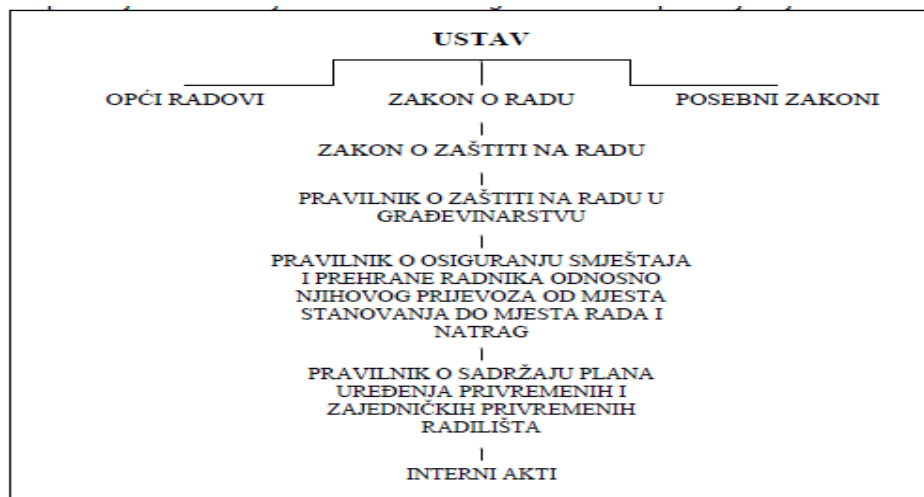
Građevinski radnici uglavnom su radna snaga kod koje je velik udio subjektivnih čimbenika u uzrocima ozljeđivanja. Građevinski radnici dolaze ponekad na gotovo nepristupačna mjesta, kako bi stvorili uvjete za podizanje objekata. Istovremeno, oni se kreću i u svim pogonima i tvornicama raznih grana industrije, gdje se obavljaju adaptacije, proširenja i sl. Oni nemaju svoje stalno radno mjesto, već obavljaju niz različitih poslova. Građevinske radnike očekuju opasnosti kojih su i sami jedva svjesni. Od takvih se radnika ne može očekivati da će rad obavljati na siguran način, ako ih se ne uputi na režim rada, u kojem su dopuštene samo određene, pravilne metode rada te ako im se ne osiguraju odgovarajući radni uvjeti.

Za postizanje zadovoljavajućeg nivoa zaštite na radu u građevinarstvu, prije svega, treba djelovati na čovjeka, odnosno stvoriti pretpostavke da on zna, hoće i može sigurno raditi. To se postiže motiviranjem, stimuliranjem, odgojem i obrazovanjem, selekcijom i sl. Drugi je cilj, riješiti problem uređenja radnog prostora, radne okoline u užem i širem smislu te sigurnost oruđa za rad i opreme. I treći, ujedno najvažniji, cilj jest, postaviti takvu organizaciju u kojoj se nezgode mogu dogoditi samo kao posljedica djelovanja više sile ili protupravnim djelovanjem trećih osoba.

2.2. Zakonsko reguliranje zaštite na radu



Slika 1. Propise kojima se uređuje općenito zaštita na radu³



Slika 2. Propise kojima se uređuje zaštita na radu u građevinarstvu

³ [http://www.ss-obrtnicka-pozega.skole.hr/documents/Zastita na radu.pdf](http://www.ss-obrtnicka-pozega.skole.hr/documents/Zastita%20na%20radu.pdf)

3. MJERE ZAŠTITE NA GRAĐEVINSKIM STROJEVIMA I VOZILIMA

Zračna luka Zagreb je jedno veliko gradilište, trenutačno najveće u Hrvatskoj. Izgradnjom Novoga putničkog terminala Zagreb će konačno dobiti primjerenu zračnu luku i tako na dulje vrijeme riješiti sve probleme vezane uz zračni promet. Pravo je zadovoljstvo što će nova zgrada svojim izgledom i suvremenim oblikovanjem dostojno predstavljati Hrvatsku prema svijetu i vjerojatno dodatno pridonijeti promidžbi naše zemlje. Činjenica da se Novi putnički terminal Međunarodne zračne luke Zagreb gradi prema modelu javno-privatnog partnerstva jamči to da će već od početka 2017. oni koji stižu, odlaze ili samo presjedaju koristiti novi i suvremeni aerodrom. Isto tako je sasvim sigurno da će se u skladu s najavljenim rastom opsega prometa novi terminal proširiti i dograđivati te opremiti odgovarajućom opremom i sadržajima. Pomalo zabrinjava to da se još nije počela graditi pristupna prometnica, duga približno 1,5 km, koja bi trebala povezati Novi putnički terminal s Domovinskim mostom i biti glavna veza Zagreba s njegovom zračnom lukom. Uostalom, na to se država kao davatelj koncesije i obvezala.



Slika 3. Izgradnja terminala zračna luka Zagreb

3.1. Strojevi za izvedbu zemljanih radova

Potreba za izvođenjem zemljenih radova velikog obujma danas je sve veća i češća. Paralelno s razvitkom industrije i prometa sve više rastu i potrebe za zemljanim radovima velikog obujma. Posebno su značajni ti radovi kad su u pitanju objekti niskogradnje, poput prometnica, hidrotehničkih objekata, melioracija i sl. Razvoj građevinskih strojeva za zemljane radove kreće se pravcem zadovoljavanja potreba za ostvarivanjem sve većih učinaka uz povećanje pokretljivosti i elastičnosti u radu. Uz to teži se tome da stupanj mehaniziranosti radova bude što veći, a isto tako i kontinuiranost njihova izvođenja.

Tehnologija izvedbe zemljanih radova svakako je osobit zadatak za svaki pojedini objekt u odnosu prema njegovoj vrsti, veličini, složenosti i posebnosti, te lokaciji na kojoj se izvodi. Rješenje tehnologije izvedbe zemljanih radova za svaki pojedini objekt znači poseban zadatak koji valja riješiti u okviru pripreme rada u projektu organizacije građenja. Pri izvedbi masovnih zemljanih radova, tehnološko rješenje za određeni objekt je konkretan zadatak koji zahtijeva dobro poznavanje znanstveno-stručne discipline toga područja.

S obzirom na način primjene u tehnologiji građenja, pa tako i u tehnologiji zemljanih radova, možemo ove strojeve podijeliti pojednostavljeno barem u dvije temeljne skupine:

- građevinski strojevi i uređaji čija koncepcija i konstrukcija sama po sebi unaprije određuje način njihove primjene, a koju čine uglavnom uobičajeni, najčešće pojedinačni građevinski strojevi manje ili više serijske proizvodnje (npr. bageri, buldozeri, grejderi, skrejperi, valjci itd.);
- građevinska oprema čija je koncepcija i konstrukcija proizašla iz unaprijed zamišljenog načina primjene, tj. posebna građevinska oprema ili izvanserijske izvedbe ili složena od uređaja i strojeva serijske proizvodnje kao tehničko-tehnološka cjelina.

Građevinska mehanizacija za izvedbu zemljanih radova, koja se sastoji od različitih strojeva uglavnom samohodnih, svakim se danom sve više usavršava za postizanje sljedećih ciljeva:

- ostvarenje što većih učinaka,
- jednostavnijeg i lakšeg rukovanja uvođenjem načela automatizacije, sniženjem pogonskih troškova po jedinici proizvoda,
- jednostavniju i lakšu opskrbu i zamjenu rezervnih dijelova, lakše i jednostavnije održavanje,
- poboljšavanje tehničkih mogućnosti kretanja, okretanja, promjene brzine te rada u različitim uvjetima okruženja.

3.2. Vrste građevinskih strojeva

Najčešća, najveća i najmasovnija skupina graditeljskih radova su zemljani radovi temeljnoga radnog sadržaja: iskopati materijal u tlu, premjestiti ili prevesti iskopani materijal na određenu lokaciju (eventualno obaviti preradu materijala), te premješteni materijal nabiti do projektom predviđene zbijenosti tla.

Osim na tlima različitih svojstava, zemljani radovi mogu se obavljati na površini tla, pod zemljom i u vodi, što ima svoje specifičnosti glede primjene tehnologije rada i odabira strojeva.

U odnosu na tehnologiju rada, skupina strojeva za zemljane radove dijeli se na četiri podskupine:

- strojevi za iskop vezanih i nevezanih materijala, utovar i transport,
- strojevi za nabijanje materijala,
- strojevi za iskope u kamenu i
- strojevi za iskope u tunelima.

S obzirom na sve to kao i mnoge druge razloge, za iskope, utovar i transport na zračnoj luci rabe se sljedeće vrste građevinskih strojeva:

- **bageri**
- **rovokopači**
- **dozeri,**
- **grejderi,**
- **skreperi,**
- **utovarivači**
- **transportna sredstva.**

3.2.1. Bager 320 E

Građevinskim strojem smije rukovati osoba stručno osposobljena za rad na tom stroju i koja ima liječničko uvjerenje. Strojari su dužni pridržavati se tehničkih uputa proizvođača za siguran rad sa strojem.

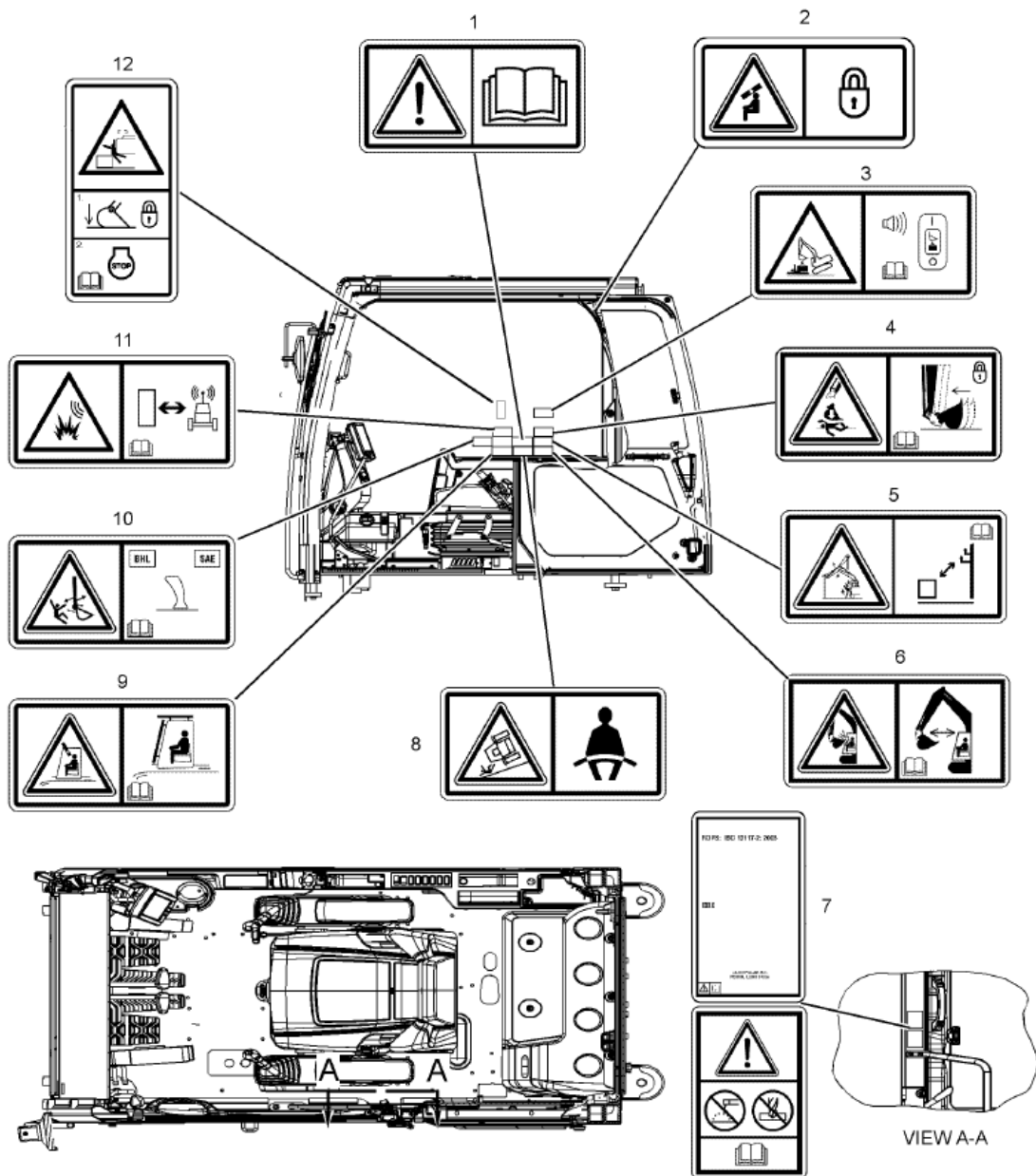
Prije početka rada strojar obvezno provjerava tehničku ispravnost stroja i to:

- sve signalne, upravljačke i kočione sisteme,
- ispravnost uređaja za sprječavanje preopterećenja
- kontrolu zaštitnih naprava.



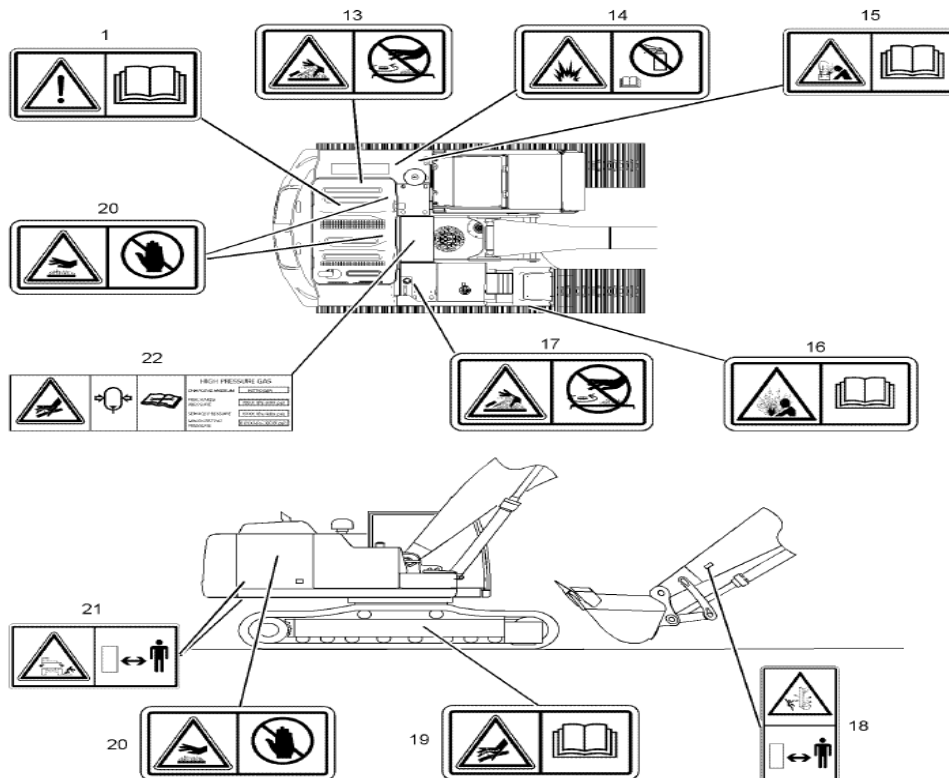
Slika 4. Bager 320 E

Rukovatelj će prije početka rada stroja provjeriti da li složenost pojedinih radova i konfiguracija terena odgovaraju propisanim radnim mogućnostima i karakteristikama stroja. Ukoliko ne odgovaraju o tome će obavijestiti voditelja gradilišta.



Slika 5. Sigurnosne poruke⁴

⁴ Teknoxgroup Cat.: Priručnik za rad i odražavanje Caterpillar strojeva, prosinac 2013



Slika 6. Sigurnosne poruke

- | | |
|---|--|
| 1. NE POKREĆITE | 12. OPASNOST OD PRIGNJEČENJA |
| 2. OPASNOST OD PRIGNJEČENJA | 13. SUSTAV POD TLAKOM |
| 3. UREĐAJ ZA OPASNOST OD PREOPTEREĆENJA | 14. POKRETANJE POMOĆU AEROSOLA |
| 4. OZLJEDA OD PRIGNJEČENJA | 15. POMOĆNI KABLOVI ZA POKRETANJE |
| 5. VODOVI ELEKTRIČNOG NAPAJANJA | 16. EKSPLOZIJE PARE |
| 6. OPASNOST OD PRIGNJEČENJA | 17. ISPUŠTANJE TLAKA IZ HIDRAULIČKOG SPREMNIKA |
| 7. NEMOJTE ZAVARIVATI NITI BUŠITI NA ROPSU | 18. OPASNOST OD PRIGNJEČENJA |
| 8. SIGURNOSNI POJAS | 19. VISOKOTLAČNI CILINDAR |
| 9. OPASNOST OD PRIGNJEČENJA | 20. VRUĆA POVRŠINA |
| 10. ALTERNATIVNI MODELI UPRAVLJANJA
POMOĆU UPRAVLJAČKE PLOČE | 21. OPASNOST OD PRIGNJEČENJA |
| 11. PRODUCT LINK | 22. PLIN POD VISOKIM TLAKOM |

3.2.2. Utovarivač 966K

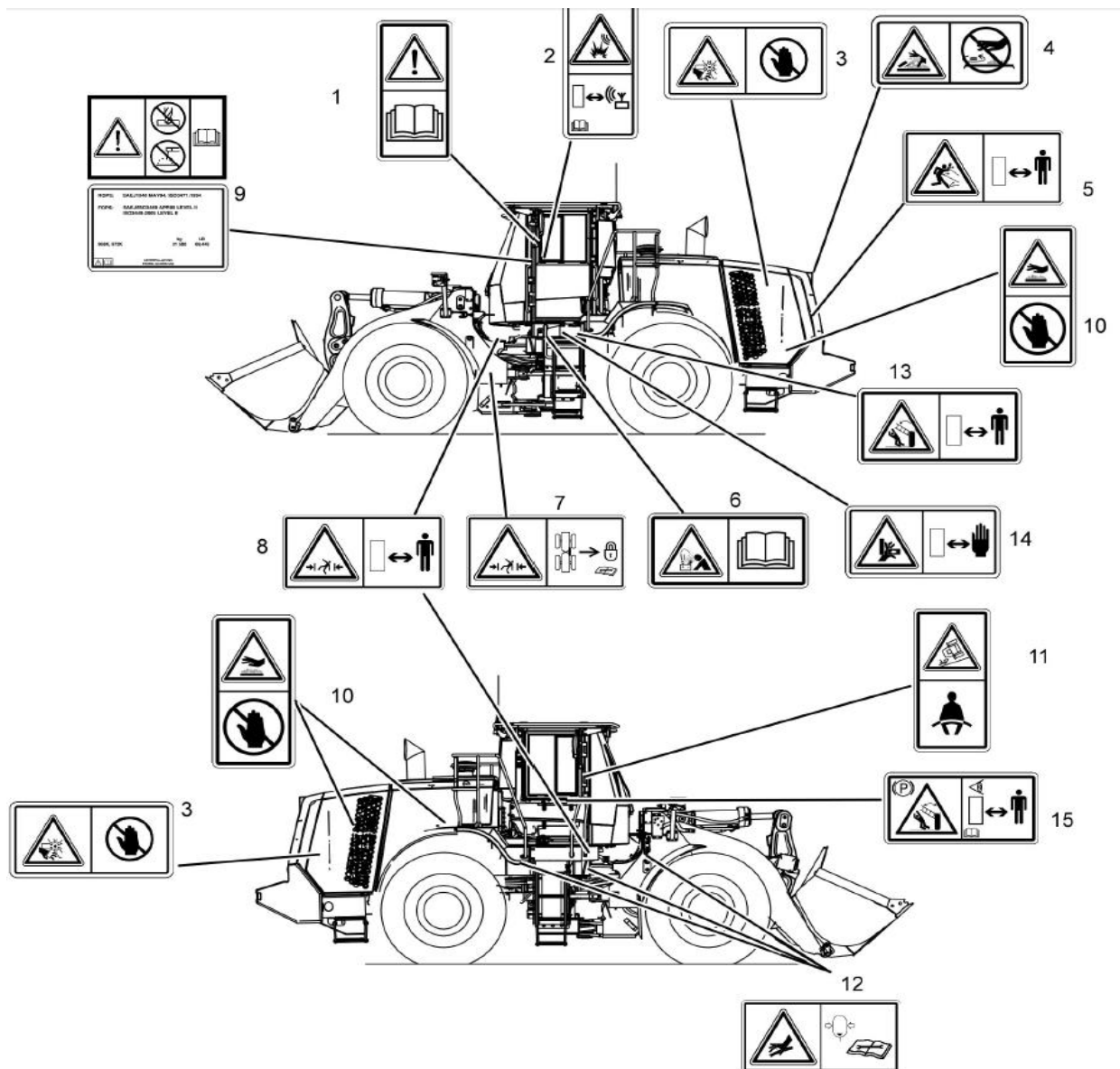
Utovarivač je samohodni radni stroj za utovar rastresitog materijala (zemlja, pijesak, kamen...). Sastoji se od pogonskog motora, podvozja i utovarne korpe. Pogonski motor je u pravilu dieselski a služi za pogon hidraulične pumpe, preko koje se pokreću kotači i utovarna korpa. Podvozje je na gumenim kotačima na koje se po potrebi montiraju metalni lanci radi zaštite i manjeg trošenja guma. Vrlo rijetko je utovarivač na metalnom lančanom podvozju, tkz. gusjenicama. Utovarna korpa nalazi se na prednjem dijelu stroja. Obično je iste širine kao stroj ili šira. Korpom se upravlja preko hidraulike a operacije koje se izvode su podizanje-spuštanje korpe te otvaranje-zatvaranje korpe.

Za razliku od bagera, utovarivač nema kupolu te se operacija zahvaćanja materijala obavlja pomicanjem cijelog stroja u kombinaciji sa zatvaranjem korpe. Prema konstrukcijskoj izvedbi, utovarivač može biti zglobni, te se preko zgloba obavlja upravljanje tj. skretanje. Utovarivač je usko specijalizirani radni stroj koji služi za utovarivanje materijala te se njime nemogu obavljati iskopi a samo iznimno manja, gruba i površna planiranja (ravnanja) nasipa i zemlje radi lakšeg kretanja samog stroja i utovara. Najčešća primjena utovarivača je u građevinarstvu i poljoprivredi.

Transport utovarivača kao i ostalih radnih strojeva (bagera, dozera, valjaka...) obavlja se specijalnim kamionima tegljačima tkz. labudicama. Za transport je često potrebna specijalna odnosno policijska pratnja zbog većih gabarita nego što imaju cestovna vozila.



Slika 7. Utovarivač 966K



Slika 8. Sigurnosne poruke⁵

- | | |
|-----------------------------|---------------------------|
| 1. NE POKREĆITE | 10. VRUĆA POVRŠINA |
| 2. PRODUCT LINK | 11. SIGURNOSNI POJAS |
| 3. ROTIRAJUĆI VENTILATOR | 12. VISOKOTLAČNI CILINDAR |
| 4. SUSTAV POD TLAKOM | 13. NAGIBNE LJESTVE |
| 5. VENTILATOR | 14. NAGIBNE LJESTVE |
| 6. AKUMULATOR | 15. NAGIBNE LJESTVE |
| 7. OPASNOST OD PRIGNJEČENJA | |
| 8. BEZ SLOBODNOG PROSTORA | |
| 9. ROPS/FOPS KONSTRUKCIJA | |

⁵ Teknoxgroup Cat.: Priručnik za rad i odražavanje Caterpillar strojeva, prosinac 2013



Slika 9. Unutrašnjost stroja

Radni prostor strojara. Stroj 966K opremljen je kabinom koja je u njegovoj klasi najveća i ergonomski najpovoljnija.

Sjedalo. Cat C-500 sjedalo sa zračnim ogibljenjem serije Comfort, koje je standardna oprema u 966 K, izgrađeno je kao čvrsto i izdržljivo i podesivo je u 6 smjerova kako bi se prilagodilo strojarima svake tjelesne konstitucije. Odliveno, jednodijelno stražnje i korito sjedala sprječava stršanja ispod jastuka. Sjedalo ima oslonac za križa kao u automobilima, što omogućava maksimalni komfor. Desni naslon za ruke s integriranim komandama radnog uređaja, može se podesiti za udoban i jednostavan rad. Za dodatni komfor postoji mogućnost izbora grijanog sjedala.

CCS upravljač s upravljačkim komandama. To je sustav osjetljiv na opterećenje, koji povezuje zakretne položaje upravljača i okvira, kako bi se postigla odgovarajuća kontrola nad sustavom upravljača. Brzina okretanja stroja proporcionalno je položaju kola upravljača. Za okretanje upravljača, strojaru je potrebna sila manja od 26 N, bez obzira na uvjete.

Komande. Glavna komandna ploča na 966H nalazi se u povišenom položaju na desnom stupu ROPS konstrukcije – tako da strojar ima sve komande na doseg ruke, uz istodobnu dobru preglednost tla. Praktičan raspored svih prekidača i komandi, omogućava strojaru veću efikasnost i produktivnosti rada, uz manji zamor.

Kamera za nadzor stražnjeg dijela stroja. Kamera za nadzor stražnjeg dijela stroja kao opcija, na raspolaganju je za kontrolu kretanja iza utovarivača.

Autodig-sustav za automatski utovar agregata. Omogućava cikluse utovara bez zastoja te neprekidno punu korisnu nosivost bez uporabe komandi – što smanjuje zamor strojara

Preglednost. Stroj 966K omogućava odličnu preglednost nad prednjim i stražnjim dijelom stroja. Ravno staklo kabine koje ne iskrivljuje, proteže se do poda kabine kako bi omogućilo potpunu preglednost nad žlicom. Brisači na prednjem i stražnjem vjetrobranskom staklu održavaju prozore čistim u svim uvjetima. Na krovu kabine nalaze se kanalići koji usmjeravaju kišnicu dalje od uglova kabine, tako da prozori ostaju čisti. Nadvišenje na svim stranama štiti strojara od blještanja sunca.

Product Link. Uz pomoć Product Linka vlasnici strojeva mogu prikupiti i pratiti različite vrste informacija - od lokacijestroja i podataka o satima rada stroja, do informacija o ispravnosti i produktivnosti stroja.

Sigurnosni sustav stroja. Otudjenje stroja znači gubitak proizvodnje i povećanje troškova. Izbjegnite mogućnost otudjenja stroja i neovlaštene primjene pomoću Cat sustava sigurnosti stroja (MSS). On je integriran u elektronički sustav stroja i može zaštititi većinu strojeva različitih proizvođača traženjem kodiranog ključa za pokretanje stroja.

ROPS/FOPS. Caterpillarova kabina s integriranom konstrukcijom za zaštitu od prevrtanja (ROPS) u Europi je pravilo. Konstrukcija za zaštitu od prevrtanja (ROPS) zadovoljava kriterije ISO 3471:1994

3.2.3. Damperi

Damperi su snažna i robusna vozila koja se od običnih kamiona kipera razlikuju po nekoliko bitnih obilježja. Ponajprije se to odnosi na njihove sanduke i gabarite cijelog vozila, a isto tako i na osovinsko opterećenje koje im priječi kretanje po javnim prometnicama.

Konfiguracija sanduka i kut nagiba pri pražnjenju moraju osigurati pouzdano i brzo pražnjenje. Sam sanduk (korpa) je kutijaste (sandučaste) konstrukcije s rebrima za ukrucenje čija se šuplja unutrašnjost često koristi za provođenje vrućih ispušnih plinova iz motora, na koji se način sprječava smrzavanje i ljepljenje vlažnog materijala u sanduku a što inače otežava i usporava pražnjenje. Sanduk naprijed ima jedan produžetak kao štit iznad vozačke kabine. Sanduk je redovno dodatno ojačan, a unutarnja mu je obloga od debelog mangančeličnog lima otpornog na habanje.



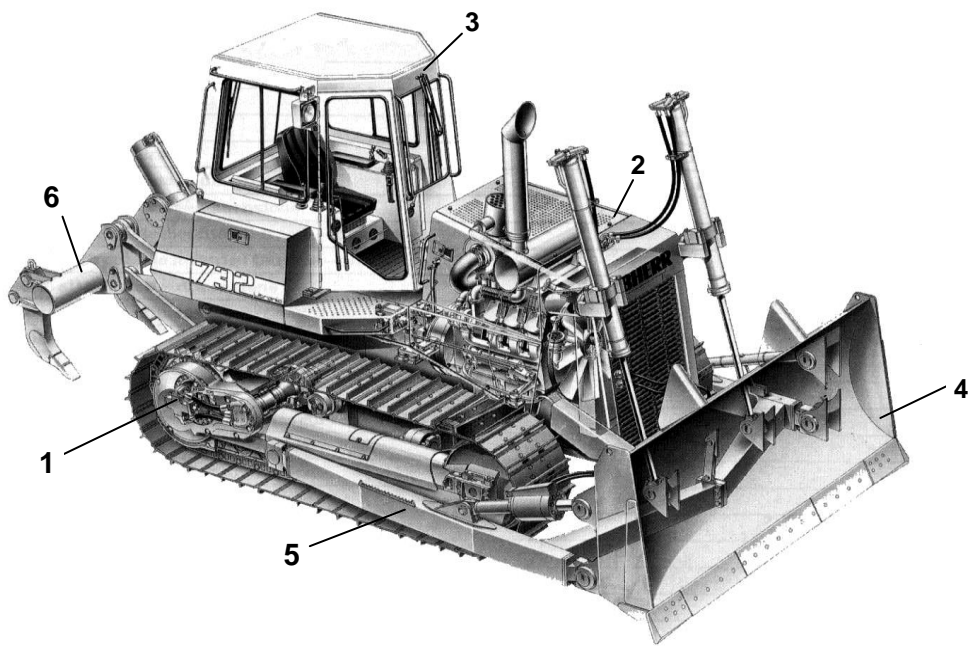
Slika 10. Daamper Caterpillar

- Cat damperi za rad pod zemljom kontinuirano se mijenjaju od svog nastanka. Zahtjevi kupaca i tehnološki napredak podtakli su njihov razvoj.
- Konstruirani za udobnost vozača, vrhunsku kontrolu i visoku produktivnost, damperi za rad pod zemljom vrše prijevoz velikih količina materijala kako bi smanjili troškove po toni. Cat damperi za rad pod zemljom konstruirani su za optimalnu snagu, kapacitet i izdržljivost.
- Jednostavan pristup točkama za redovno servisiranje pojednostavljuje servis i smanjuje količinu vremena potrošenog na redovne procedure održavanja.
- Damperi za rad pod zemljom ispunjavaju ili premašuju sigurnosne norme i prihvatljivi su zaokolinu.

Buldozeri (dozeri) su strojevi kojima se obavlja iskop i premještanje zemljanog materijala guranjem. Primjenjuju se kao osnovni pomoćni strojevi na površinskim kopovima (uz bagere kao glavne strojeve), npr. za skidanje otkrivke, niveliranje terena, razrahljivanje materijala prije iskopa (primjenom rippera), te za eksploataciju mineralne sirovine ako se radi o mekšim i nevezanim materijalima (npr. gotovo uvijek se koriste kod eksploatacije kvarcnog pijeska). Na malim površinskim kopovima ponekad se koriste kao glavni strojevi za skidanje otkrivke i/ili dobivanje. Također se primjenjuju kod izrade prometnica, za izradu nasipa i usjeka, za razastiranje iskopanog materijala, za nabijanje materijala na odlagalištima, rasčišćavanje terena - rušenje i uklanjanje drveća, uklanjanje većih komada kamenja, panjeva, raslinja, korijenja i dr. zadatke.

Glavne cjeline buldozera su

1. vozni uređaj (obično na gusjenicama – radi manjeg spec. pritiska na tlo, a rijede na kotačima s gumama)
2. pogonski motor (diesel motor velike snage, i do 850 kW (npr. Caterpillar D11R-CD: 698 kW, Komatsu D575: 858 kW), ovisno o veličini stroja)
3. upravljačka kabina (s dobrom amortizacijom sjedišta strojara)
4. radni element - dozerski nož (raonik, plug); to je zakrivljena čelična ploča na donjem dijelu ojačana tvrdim metalom, obično legiranim čelikom (oštrica, sječivo)
5. noseći okvir noža s hidrauličkim cilindrima za manipuliranje nožem (dizanje, spuštanje, zakretanje i potiskivanje)
6. rijački (ripperski) uređaj – postavlja se na stražnji dio stroja u svrhu prethodne pripreme tj. razrahljivanja tvrdog tla, kako bi se lakše obavio iskop guranjem (rijački uređaj se sastoji od 1 ili više zubi) koji se zabijaju u tlo i razrahljuju ga)



Slika 9. Glavne cjeline buldozera

3.3. Mjere zaštite na radu kod građevinskih strojeva

Mehanizacija na gradilištu moraju biti ispravna, redovno servisirana i stalno kontrolirana od strane nadležnog tehničkog osoblja izvođača radova i ugovornih servisnih službi. Kontrola građevinske mehanizacije se izvodi prema Planu održavanja za koji je nadležan Referent mehanizacije na gradilištu. Manji popravci i kontrolni pregledi obavljaju se na gradilištu u predviđenoj radionici za vozila. Po završenom kontrolnom servisu, mehaničari odvoze sav zamijenjeni materijal. U slučaju većeg kvara na pojedinoj mehanizaciji, predmetni stroj tj. vozilo će se odmah transportirati do centralne servisne radionice za popravak izvođača radova.

Propisi o tehničkim i drugim uvjetima za parkirališta i mjesta za održavanje vozila definiraju primjenu sljedećih zaštitnih aktivnosti po okoliš na predmetnom gradilištu:

- parkirališta i druge površine za mehanizaciju i strojeve moraju biti nepropusni za vodu i naftne derivate - površine moraju biti izvedene od vodonepropusnog betona i obrubljene rubnjacima;
- vode od padalina koje se sljevaju po parkiralištima moraju biti provedene u separatore te mastolove;
- parkirna mjesta za vozila, koja prevoze tekuće opasne materije, moraju biti odvojena od ostalih parkirališta;
- parkirna mjesta moraju biti označena sa odgovarajućom prometnom i sigurnosnom signalizacijom;
- na parkirnim mjestima se ne smije prati, održavati ili popravljati; dozvoljeni su samo dnevni pregledi vozila;
- za popravke i pranje vozila mora biti odvojeno radno mjesto, gdje je osigurana zaštita okoline;
- podovi radionica za popravak vozila i strojeva, moraju biti nepropusni za vodu i naftne derivate te mora biti osigurano odvođenje isplaka preko odgovarajuće dimenzioniranog mastolova s filterom.
- osigurana oprema za dovod vode i sustav cijevi i crijeva za pranje vozila.

Isto tako, putem pisanih uputstava i raznih upozorenja za vozače i strojare, osigurat će se njihova informiranost o značaju zaštite okoliša.

Incidentne situacije koje se mogu značajno utjecati na okoliš, a mogu se desiti usljed neadekvatne primjene zaštitnih mjera pri korištenju mehanizacije su:

- izlivanje goriva iz vozila ili strojeva, kao posljedica kvara;
- zagađivanje sa uljima iz motora, mjenjača, diferencijala, prilikom njihove nestručne izmjene ili provedbe tih radnji na nepropisanom prostoru;
- neispravno skladištenje goriva, ulja, maziva, zaštitnih sredstava i dr.

Vozila, koja rade na gradilištu i voze građevinskim putevima su zbog prirode posla često blatnjava ili na drugi način prljava (zagađena). Da ne bi izazvala prljanje (zagađivanje) okolnih cesta, potrebno je vozila redovito čistiti od blata i drugih tvari koje su opasne za okoliš, na uređenim prostorima..

Zakonski propisi definiraju da učesnici u prometu ne smiju na prometnice ili uz njih ispuštati, ostavljati, odlagati, bacati ništa što bi ugrozilo prometnu sigurnost, štetilo zdravlju ljudi, životinja, biljaka ili prouzrokovalo zagađivanje okoline.

Po završenom utovaru i istovaru, vozač je dužan pregledati da li je teret pravilno smješten, odnosno da li je sanduk vozila osiguran kod otvaranja. Vozači su dužni da se pridržavaju svih prometnih znakova na gradilištu. Pri utovaru sipkih materijala u kamion, kao što su: zemlja, pijesak, šljunak, kamen, radnici koji se nalaze u blizini se trebaju odmaknuti, a vozač bi trebao izaći iz kabine. Sipki materijal se smije utovarivati u vozilo samo do visine sanduka vozila.



Slika 10. Izgradnja zračne luke Zagreb

Vozač vozila prije istovara tereta treba upozoriti radnike da se sklone, provjeriti da li se iza vozila netko nalazi i tek tada smije započeti s istovaranom. Dugačke predmete kao što su grede, čelične talpe, cijevi za skelu, po mogućnosti treba utovarati i istovarati mehaniziranim sredstvima, npr. dizalicom ili viljuškarom. Terete koji strše izvan vozila, duljine preko 1 m, treba obilježiti crvenim trakama, a za noćnu vožnju svjetlećim oznakama. Ako se istovremeno transportiraju raznovrsni tereti, teže terete ili terete većih površina treba staviti na dno sanduka, a lakše iznad njih. Labilne terete tijekom transporta treba učvrstiti da ne dođe eventualnog ispadanja. Građevinski strojevi transportiraju se na tzv. "labudici" na kojoj se nalazi rampa za utovar odnosno istovar. Transportna vozila moraju imati ugrađene zvukovne signale, koji se aktiviraju pri kretanju strojeva unatrag.

Vozila za utovar, transport i istovar građevinskih materijala, opreme i teških predmeta moraju biti tehnički ispravna i opremljena u skladu s postojećim propisima. U krugu gradilišta vozači se moraju pridržavati svih prometnih znakova i obavještenja. Brzina kretanja vozila u krugu radilišta ne smije biti veća 30 km/h s tim da se brzina na mjestima izvođenja radova može ograničiti na 10 km/h, što će biti obilježeno prometnim znakom na ulazu na gradilište, na internim prometnicama gradilišta i pored mjesta izvođenja radova.

Prije utovara i istovara tereta, vozilo treba zakočiti. Prije nego što se pristupi otvaranju ili zatvaranju sanduka vozila, treba provjeriti položaj tereta. Nakon završetka rada motori strojeva i uređaja se moraju ugasiti, a stroj/uređaj zaključati.

Specijalistički liječnički pregled za rukovanje građevinskim strojem se mora obavljati svake dvije godine. Opasnosti, koje dolaze od strojeva, najčešće su vezane za mogućnosti ozljeđivanja djelatnika koji rade u blizini stroja od zahvatnih naprava ili dijelova samog stroja. Opasnost je prisutna i tijekom kretanja strojeva. Ova opasnost se relativno može značajno umanjiti odgovarajućim planiranjem rada.

4. SISTEMATIZACIJA IZVORA OPASNOSTI

Izvori opasnosti na gradilištu se mogu klasificirati u sljedeće:

- Mehanički izvori opasnosti
- Opasnosti pri radnim aktivnostima
- Opasnosti od električne struje
- Kemijski ili fizikalni izvori opasnosti
- Ostali nepovoljni faktori radne okoline





4.1. Mehanički izvori opasnosti

Mehanički izvori opasnosti najčešće nastaju usljed kretanja vozila za dopremu materijala (npr. kiperi) ili pomičnih radnih dijelova građevinskih strojeva (utovarivača, dozera, grejdera, valjaka i dr.) te raznih ručnih uređaja u radnim zonama. Potencijalne opasnosti postoje i zbog pada opreme ili materijala pri utovaru i istovaru sa kiperu, miksera, dizalica, bagera i dr.





Slika 11. Građevinski strojevi

4.2. Tjedni izvještaj o stanju na gradilištu zračne luke Zagreb

		Health & Safety inspection report			<table border="1"> <tr> <td>Date:</td> <td>29/4/15</td> </tr> <tr> <td>Week:</td> <td>18</td> </tr> </table>		Date:	29/4/15	Week:	18
Date:	29/4/15									
Week:	18									
No.	Comments	Priority	Responsible for the action	Closed (date)						
7	<p>Unsafe condition – Storage Area</p> <p>Clean area around terminal building.</p> 	Immediate	Kamgrad							
8	<p>Unsafe condition – Safety Pads</p> <p>Put adequate safety pads below stabilizers</p> 	Immediate	ZM Facade							
9	<p>Unsafe condition – Working Area</p> <p>Fence the working area in a way that workers coming from NTB can't enter dangerous area.</p> 	Immediate	ZM Facade							

Slika 12. Inspekcijski izvještaj

Date:	29/4/15
Week:	18

No.	Comments	Priority	Responsible for the action	Closed (date)
10	<p style="text-align: center;">Unsafe condition – Working Area</p> <div style="display: flex; align-items: center;">  <div style="margin-left: 20px;"> <p>No parking is allowed around Terminal Building.</p> </div> </div>	Immediate	All S/C	
11	<p style="text-align: center;">Unsafe condition – Working Area</p> <div style="display: flex; align-items: center;">  <div style="margin-left: 20px;"> <p>Fence the area around lifting machine</p> </div> </div>	Immediate	ZM Facade	

Slika 13. Inspekcijski izvještaj

Prilikom rada na terminalu zračne luke Zagreb u kontrolu su pristigli i francuski investitori. U 18. tjednu nazdora primjetili su dosta nepravilnosti, odnosno rada na nesiguran način. Na slici 12. i 13. vidimo slijedeće:⁶

- **Odlaganje smeća oko zgrade**
- **Stabilizatori dizalice nisu na adekvatnom mjestu**
- **Radni prostor oko dizalice nije zaštićen, pa je lako moguće da radnici koji rade dođu u opasno područje**
- **Parkiranje kombi vozila u opasnoj zoni**
- **Područje oko stroja nije zaštićeno ogradom**

⁶ Bouygues Construction.: Health & Safety Inspection report, travanj 2015

4.3. Opasnosti pri radnim aktivnostima

Kod ovih opasnosti je karakteristično da do ozljeda može doći tijekom svih radnih aktivnosti djelatnika na gradilištu kao npr. pada preko zapreka, pada u jame, pada sa skele, pada materijala ili opreme na radnika, poskliznuća, ozljeđivanja s alatom i građevinskim materijalima (čavlima, armaturom, žicom i dr.).

Radi zaštite organizma i dijelova tijela, osobama koje su za vrijeme rada izložene određenim vrstama opasnosti i štetnosti stavljaju se na raspolaganje sredstva osobne zaštite i osobna zaštitna oprema ako se djelovanje opasnosti štetnosti ne može otkloniti drugim mjerama zaštite na radu.

Danas se na gradilištima sve veće količine betona isključivo betoniraju uz pomoć AUTO-BETON PUMPE, a koja također može postati izvor povreda ako se njome ne rukuje na ispravan način. Betonirci prilikom ugradnje betona uz pomoć auto-beton pumpe moraju koristiti sva potrebna osobna zaštitna sredstva i to : zaštitu za oči zbog eventualnog prskanja betona, zaštitne rukavice, gumene čizme, zaštitnu kacigu itd. Posebnu pozornost moraju posvetiti cijevima da se ne zapletu u njih, te da samu cijev prilikom ispuštanja betona prihvate na ispravan način, kako nebi postojala mogućnost udaranja cijevi o tijelo radnika, a posljedično tome i pada samog radnika.



Slika 14. Auto-beton pumpa

Pri radu s betonskim miješalicama prisutan je niz opasnosti. Betonske miješalice postavljaju se na posebne podeste kako bi se olakšalo istresanje betona, pa radnici mogu pasti s takvog podesta ili sa stepenica za uspinjanje. Miješalica s kotač ima može se lako pomaknuti ili pasti i pri tom ozlijediti rukovatelja i radnike koji rade na posluživanju. Stoga se s betonske miješalice na kotač ima oni moraju skinuti ili pak podložiti kako bi se spriječilo svako pomicanje. Nadalje, podest i stepenice obvezno se moraju izvesti sa zaštitnom ogradom ako se podest nalazi više od 1 m iznad tla.

4.4. Radovi na prometnicama i uz prometnice

Radove na javnoprometnim površinama smiju samostalno izvoditi samo radnici koji su prethodno osposobljeni za siguran rad bez ugrožavanja vlastitog života i zdravlja, te života i zdravlja ostalih radnika. Radovi na javnoprometnim površinama smatraju se postavljanje i skidanje horizontalne signalizacije, manji popravci kolnika, pješačkih hodnika i ivičnjaka, prekopi, popravci i postavljanje svih vrsta podzemnih komunalnih instalacija, kao i popravak i čišćenje slivnika i šahtova.

Opasnosti pri radu na javnoprometnim površinama javljaju se:

- opasnosti od vozila u prometu
- opasnosti od pada u dubinu
- opasnosti od zarušavanja
- opasnosti od podzemnih plinova
- opasnosti od podzemnih voda
- opasnosti od dodira s dijelovima pod naponom (oštećena izolacija podzemnog voda)
- opasnosti od pada materijala ili alata na radnika koji se nalazi u “šahtu” ili rovu
- opasnosti od ispušnih plinova iz vozila i prašina
- opasnosti od prekomjerne buke

Dijelovi javnoprometne površine, na kojima se izvode radovi, moraju se na vidljiv način obilježiti. Na taj se način osiguravaju svi sudionici u prometu, uključujući i radnike koji izvode radove. Dijelovi javnoprometne površine na kojoj se izvode radovi obilježavaju se postavljanjem odgovarajućih prometnih znakova zabrane, ograničenja, upozorenja ili obavještanja, te postavljanjem branika naizmjenice obojenih crvenom i bijelom bojom, a noću reflektirajućim staklima ili svjetlima narančaste boje.



Slika 15. Prometni znakovi

Ta se svjetla postavljaju na posebne branike ili stalke na kolniku. Na mogu biti neprekidna (stalna) ili titrava. Uz sve ostale potrebne prometne znakove, jedno se svjetlo postavlja na kraj branika, s one strane na kojoj je cesta slobodna. Za zaštitu od pada radnika s razine tla u bunare, šahtove, jame i sl. Moraju se postaviti zaštitne ograde. Zaštitne ograde koje štite od pada u dubinu postavljaju se uz otvore u tlu koji su dublji od 1 metra. Zaštitna ograda mora ispunjavati određene zahtjeve u vezi konstrukcije, načina izvedbe i materijala. Zaštitne ograde mogu biti drvene, metalne i žičane.

Poslodavac je dužan omogućiti predstavnicima radnika da od ponuđenih osobnih zaštitnih sredstava koja odgovaraju tehničkim zahtjevima nakon probnog korištenja, izaberu ono koje im najbolje odgovara, a u okviru osposobljavanja za rad na siguran način mora osposobiti radnike za pravilnu uporabu odabranih osobnih zaštitnih sredstava što uključuje i praktično pokazivanje načina njihove uporabe.

5. OSOBNA ZAŠTITNA SREDSTVA

Radi zaštite organizma i dijelova tijela, osobama koje su za vrijeme rada izložene određenim vrstama opasnosti i štetnosti stavljaju se na raspolaganje sredstva osobne zaštite i osobna zaštitna oprema ako se djelovanje opasnosti štetnosti ne može otkloniti drugim mjerama zaštite na radu. Zakon o zaštiti na radu propisuje da u slučajevima kada pravilima zaštite na sredstvima rada ili organizacijskim mjerama nije moguće otkloniti ili u dovoljnoj mjeri ograničiti opasnosti po sigurnost i zdravlje radnika, poslodavac mora osigurati odgovarajuća osobna zaštitna sredstva i skrbiti da ih radnici koriste pri radu te je dužan osigurati da ona u svakom trenutku budu u ispravnom stanju.⁷

5.1. Sredstva i oprema za zaštitu glave

Zaštitni šljem – mora potpuno pokrivati gornji i zadnji dio lubanje i mora imati obod za zaštitu čela i vrata. Šljem mora imati ugodnu kolijevku, koja se može podešavati prema veličini glave i mora sa obje strane imati trake za vezanje ispod brade, koje omogućavaju čvrsto ležanje šljema na glavi s tim da razmak unutrašnje površine šljema od tjemena glave iznosi najmanje 25 mm.



. Slika 16. Zaštitni šljem

⁷ Vučinić, J.: Osobna zaštitna sredstva i oprema, Veleučilište u Karlovcu, 2007.

Sredstva i oprema za zaštitu očiju i lica

Zaštitne naočale od standardnog okvira i prozirnih stakala– za zaštitu od dolijetanja sitnih čestica prilikom turpijanja, žbukanja, miješanja i prosijavanja materijala



Slika 17. Zaštitne naočale od standardnog okvira i prozirnih stakala

Zaštitne naočale od okvira sa bočnom zaštitom i prozirnih stakala – za zaštitu od dolijetanja sitnih čestica koje dolijeću većim brzinama iz čeonog i bočnog pravca



Slika 18. Zaštitne naočale od okvira sa bočnom zaštitom i prozirnih stakala

Zaštitne naočale s tamnim staklom – za zaštitu očiju od jake svjetlosti, letećih iskri i slabijeg toplotnog i ultraljubičastog zračenja



Slika 19. Zaštitne naočale s tamnim staklom

Zaštitne naočale od žičane mreže – za zaštitu od letećih čestica obrađivanog materijala (kamen, metal isl.) Štitnik za elektrozavarivače – može biti ručni i naglavni. Ručni štitnik sastoji se od štita sa kožnim nastavkom ili bez njega, okvira sa tamnim i prozirnim staklom i ručke za držanje štitnika. Naglavni štitnik sastoji se od preklopnog štita sa kožnim nastavkom ili bez njega, okvira sa tamnim i prozirnim staklom i obruča za nošenje štitnika na glavi.



Slika 20. Zaštitne naočale od žičane mreže

6. ZAKLJUČAK

Građevinarstvo prednjači po broju i težini ozljeda na radu, a do njih u najvećoj mjeri dolazi zbog nepoštivanja pravila ZNR. Rad na nesiguran način, zbog neznanja ili drugih razloga, dovodi u opasnost onoga koji to čini, ali često i druge ljude u njegovoj blizini. Vozila za rad moraju biti tehnički ispravna i opremljena u skladu s postojećim propisima

Opasnosti, koje dolaze od strojeva, najčešće su vezane za mogućnosti ozljeđivanja djelatnika koji rade u blizini stroja od zahvatnih naprava ili dijelova samog stroja. Opasnost je prisutna i tijekom kretanja strojeva. Ova opasnost se relativno može značajno umanjiti odgovarajućim planiranjem rada. Građevinskim strojem smije rukovati osoba stručno osposobljena za rad na tom stroju i koja ima liječničko uvjerenje. Strojar je dužan pridržavati se tehničkih uputa proizvođača za siguran rad sa strojem.

LITERATURA:

KNJIGE I ČASOPISI:

1. Vučinić, J.: Osobna zaštitna sredstva i oprema, Veleučilište u Karlovcu, 2007.
2. Vučinić, J.: Pravno reguliranje zaštite na radu, Veleučilište u Karlovcu, 2008.
3. Teknoxgroup Cat.: Priručnik za rad i odražavanje Caterpillar strojeva, prosinac 2013.
4. Bouygues Construction.: Health & Safety Inspection report, travanj 2015.
5. Viadukt d.d.: Plan zaštite na radu tijekom izvođenja radova zračne luke Zagreb, 2013.
6. Viadukt d.d.: Opći plan upravljanja i zaštite okoliša tijekom izvođenja radova zračne luke Zagreb, 2013.
7. Viadukt d.d.: Plan izvođenja radova s mjerama zaštite na radu i zaštite od požara za gradilište zračna luka Zagreb novi putnički terminal sa priključnom prometnicom i infrastrukturom, 2013.
8. Jurjević, D.: Sigurnost na radu za radnike, Rijeka, svibanj 2007.
9. Linarić, Z.: Građevinski strojevi, Građevinski godišnjak '95, Hrvatsko društvo građevinskih inženjera, Zagreb, 1995.

PRAVNI PROPISI:

1. Zakon o radu, *Narodne novine*, br. 93/14.
2. Zakon o zaštiti na radu, *Narodne novine*, br. NN 71/14, 118/14, 154/14
3. Zakon o gradnji, *Narodne novine* br. 52/99, 57/99, 75/99 i 117/01
4. Zakon o cestama, *Narodne novine* br. 56/91, 49/92, 109/93, 52/94, 48/96

INTERNET:

1. <http://www.gfos.unios.hr/portal/images/stories/studij/strucni/tehnologija-i-strojevi-za-gradjenje/tehstr1.pdf>
2. <https://osha.europa.eu/>
3. http://hr.wikipedia.org/wiki/Za%C5%A1tita_na_radu
4. <http://zastitanaradu-procjenaopasnosti.blogspot.com/2012/10/sto-je-zastita-na-radu-i-ustroj-zastite.html>
5. <http://www.ss-obrtnicka-pozega.skole.hr/documents/04%20-%20Zastita%20na%20radu.pdf>

POPIS SLIKA:

Slika 1. Propise kojima se uređuje općenito zaštita na radu	6
Slika 2. Propise kojima se uređuje zaštita na radu u građevinarstvu	6
Slika 3. Izgradnja terminala zračna luka Zagreb	7
Slika 4. Bager 320 E.....	10
Slika 5. Sigurnosne poruke.....	11
Slika 6. Sigurnosne poruke.....	12
Slika 7. Utovarivač 966K	13
Slika 8. Sigurnosne poruke.....	14
Slika 9. Unutrašnjost stroja	15
Slika 10. Daamper Caterpillar	17
Slika 9. Glavne cjeline buldozera.....	19
Slika 10. Izgradnja zračne luke Zagreb	22
Slika 11. Građevinski strojevi	24
Slika 12. Inspekcijski izvještaj	25
Slika 13. Inspekcijski izvještaj	26
Slika 14. Auto-beton pumpa.....	27
Slika 15. Prometni znakovi	29
Slika 17. Zaštitne naočale od standardnog okvira i prozirnih stakala	32
Slika 18. Zaštitne naočale od okvira sa bočnom zaštitom i prozirnih stakala.....	32
Slika 19. Zaštitne naočale s tamnim staklom	33
Slika 20. Zaštitne naočale od žičane mreže.....	33

