

# KONSTRUKCIJA KALUPA ZA IZRADU STAKLENE BOCE ROSANA

---

**Belina, Renato**

**Undergraduate thesis / Završni rad**

**2020**

*Degree Grantor / Ustanova koja je dodijelila akademski / stručni stupanj:* **Karlovac University of Applied Sciences / Veleučilište u Karlovcu**

*Permanent link / Trajna poveznica:* <https://um.nsk.hr/um:nbn:hr:128:472909>

*Rights / Prava:* [In copyright](#)/[Zaštićeno autorskim pravom.](#)

*Download date / Datum preuzimanja:* **2024-09-06**



**VELEUČILIŠTE U KARLOVCU**  
Karlovac University of Applied Sciences

*Repository / Repozitorij:*

[Repository of Karlovac University of Applied Sciences - Institutional Repository](#)



zir.nsk.hr



DIGITALNI AKADEMSKI ARHIVI I REPOZITORIJI

# KONSTRUKCIJA KALUPA ZA IZRADU STAKLENE BOCE ROSANA

---

**Belina, Renato**

**Undergraduate thesis / Završni rad**

**2020**

*Degree Grantor / Ustanova koja je dodijelila akademski / stručni stupanj:* **Karlovac University of Applied Sciences / Veleučilište u Karlovcu**

*Permanent link / Trajna poveznica:* <https://um.nsk.hr/um:nbn:hr:128:472909>

*Rights / Prava:* [In copyright](#) / [Zaštićeno autorskim pravom.](#)

*Download date / Datum preuzimanja:* **2023-02-14**



**VELEUČILIŠTE U KARLOVCU**  
Karlovac University of Applied Sciences

*Repository / Repozitorij:*

[Repository of Karlovac University of Applied Sciences - Institutional Repository](#)



zir.nsk.hr



DIGITALNI AKADEMSKI ARHIVI I REPOZITORIJI

VELEUČILIŠTE U KARLOVCU

STROJARSKI ODJEL

*Stručni studij Strojarstva*

Renato Belina

**Konstrukcija kalupa za izradu  
staklene boce Rosana**

Završni rad

Karlovac, 2020

VELEUČILIŠTE U KARLOVCU

STROJARSKI ODJEL

*Stručni studij Strojarstva*

Renato Belina

**Konstrukcija kalupa za izradu  
staklene boce Rosana**

Završni rad

Mentor: Josip Groš

Mag.ing.str., viši predavač

Karlovac, 2020

---

<b>SADRŽAJ</b>	<b>I</b>
<b>POPIS SLIKA</b>	<b>II</b>
<b>POPIS OZNAKA</b>	<b>III</b>
<b>PREDGOVOR</b>	<b>IV</b>
<b>SAŽETAK</b>	<b>V</b>

<b>1. Uvod.....</b>	<b>8</b>
<b>2. Općenito o staklarstvu .....</b>	<b>10</b>
2.1. Povijest staklarstva .....	10
2.2 Kemijski sastav stakla .....	12
2.3. Proizvodni proces za izradu staklene boce .....	13
2.3.1 Puhano – puhano .....	13
2.3.2 Prešano – puhano .....	14
<b>3. Dijelovi alata za izradu staklene boce .....</b>	<b>15</b>
3.1 Kalup .....	15
3.2 Dno kalupa.....	16
3.3 Predkalup .....	18
3.4 Dno predkalupa.....	19
3.5 Grlo .....	19
3.6 Prsten grla .....	20
3.7 Jezgrenik .....	21
3.8 Vodicica jezgrenika .....	22
3.9 Umetak za hlađenje jezgrenika .....	23
3.10 Glava za puhanje .....	24
3.11 Čahura za kap .....	25
3.12 Oduzimač boca .....	25
3.13 Vf ploča .....	26
<b>4. Konstrukcija kalupa za izradu staklene boce.....</b>	<b>28</b>
4.1 Program za izradu konstrukcije – Solidworks 2019 .....	28
4.2 Uvod u izradu konstrukcije.....	29

---

4.3 Podaci za izradu konstrukcije .....	29
4.4. Proračun volumena .....	31
4.4.1 Proračun volumena kalupne šupljine .....	31
4.4.2 Proračun volumena predkalupne šupljine .....	33
4.5 Modeliranje kalupne šupljine (fazone) .....	34
4.6 Odabir veličine kalupa .....	36
4.7 Modeliranje kalupa .....	37
4.7.1 Crtanje vanjskih dimenzija kalupa .....	37
4.7.2 Funkcija combine .....	38
4.7.3 Glodanje utora za šlic .....	39
4.7.4 Bušenje ravnih vakuum rupa .....	40
4.7.5 Bušenje kosih vakuum rupa .....	41
4.7.6 Spoj vakuum ravnih rupa i prizme .....	42
4.7.7 Bušenje vakuum rupica po kalupnoj šupljini .....	43
4.7.8 Ovalno glodanje prizme kalupa .....	44
4.7.9 Glodanje utora za lokator .....	44
4.7.10 Bušenje VertiFlow (VF) rupa .....	45
4.7.10 Bušenje rupa za nošenje .....	45
4.7.11 Rezanje kalupa na mušku i žensku polovicu .....	46
4.7.12 Izrada ženskog falca .....	47
4.7.13 Izrada muškog falca .....	47
4.7.14 Izrada vakuum kanala .....	48
4.7.15 Lećasto glodanje (Hollow mill) .....	49
4.7.16 Glodanje utora za vertikalno centriranje .....	50
4.7.17 Sklapanje polovica u assembly-u .....	52
4.7.18. Sklop svih alata zajedno .....	53
4.7.19 Izrada 2D nacrtu .....	54
<b>5.Zaključak .....</b>	<b>55</b>
<b>6.Literatura .....</b>	<b>56</b>

## POPIS SLIKA

Slika 1. Standardne staklene boce [3] .....	9
Slika 2. Staklo izrađeno početkom drugog stoljeća u okolici Zadra [1] .....	11
Slika 3. Proces puhanu – puhanu [4] .....	14
Slika 4. Proces prešano – puhanu [4] .....	14
Slika 5. Kalup.....	15
Slika 6. Dno kalupa .....	16
Slika 7. Sklop kalupa i dna kalupa.....	17
Slika 8. Predkalup .....	18
Slika 9. Dno predkalupa.....	19
Slika 10. Grlo.....	19
Slika 11. Prsten grla .....	20
Slika 12. Jezgrenik (proces puhanu-puhanu).....	21
Slika 13. Jezgrenik (proces prešano - puhanu) [5].....	21
Slika 14. Vodicica jezgrenika .....	22
Slika 15. Umetak za hlađenje jezgrenika ( proces prešano - puhanu ) [5] .....	23
Slika 16. Sklop grla, prstena, jezgrenika i vodilice jezgrenika.....	23
Slika 17. Glava za puhanje .....	24
Slika 18. Čahura za kap .....	25
Slika 19. Oduzimač boca .....	25
Slika 20. Vf ploča.....	26
Slika 21. Prikaz hlađenja kalupa sa i bez vf hlađenja [6] .....	26
Slika 22. Prikaz alata sa gotovim proizvodom [3].....	27
Slika 23. Prikaz sučelja SolidWorksa 2019.....	28
Slika 24. Crtež artikla .....	30
Slika 25. Volumen ukupnog grla .....	32
Slika 26. Volumen grla iznad kalupa .....	32
Slika 27. Slika proračuna volumena u Excel-u .....	33
Slika 28. Shetch (crtež) kalupne šupljine .....	34
Slika 29. Revolve funkcija .....	35
Slika 30. Veličine kalupa [8].....	36
Slika 31. Glavni sketch .....	37
Slika 32. Oduzimanje kalupne šupljine od kalupa .....	38
Slika 33. Glodanje utora za šlic .....	39
Slika 34. Bušenje ravnih vakuum rupa .....	40
Slika 35. Bušenje kosih vakuum rupa .....	41
Slika 36. Spoj vakuum ravnih rupa i prizme kalupa.....	42
Slika 37. Bušenje vakuum rupica .....	43
Slika 38. Ovalno glodanje prizme kalupa.....	44
Slika 39. Glodanje utora za lokator .....	44
Slika 40. Bušenje VertiFlow rupa .....	45
Slika 41. Urezivanje navoja.....	45
Slika 42. Rezanje kalupa na mušku i žensku polovicu .....	46
Slika 43. Izrada ženskog falca .....	47
Slika 44. Izrada muškog falca.....	47
Slika 45. Glodanje vakuum kanala.....	48
Slika 46. Lećasto glodanje.....	49

Slika 47. Utor za vertikalno centriranje .....	50
Slika 48. Završene muška i ženska polovica .....	51
Slika 49. Sklop muške i ženske polovice .....	52
Slika 50. 3D presjek svih alata .....	53
Slika 51. 2D finalni nacrt .....	54



**POPIS OZNAKA**

OZNAKA	NAZIV	MJERNA JEDINICA
$V_u$	Volumen do vrha boce	ml
$G$	Težina stakla	gr
$V_{st}$	Volumen samog stakla	ml
$V_b$	Volumen kompletne boce	ml
$V_{sk}$	Volumen skupljanja vrućeg stakla	ml
$V_{us}$	Volumen ukupnih šupljina	ml
$V_{ks}$	Volumen kalupne šupljine	ml
$V_{gik}$	Volumen grla iznad kalupa	ml
$V_{ug}$	Volumen ukupnog grla	ml
$V_{psg}$	Volumen predkalupne šupljine + volumen kompletnog grla	ml
$V_{ps}$	Volumen predkalupne šupljine	ml
$\alpha$	Konstanta stakla predkalupne šupljine	
$\beta$	Konstanta stakla kalupne šupljine	

## **PREDGOVOR**

Izjavljujem da sam ovaj rad izradio samostalno služeći se stečenim znanjem i navedenom literaturom.

Želim zahvaliti svojoj djevojci koja me poticala, ohrabivala i vjerovala u mene.

Zahvaljujem se svim profesorima koji su mi tokom studija omogućili stjecanje znanja potrebnog za izradu završnog rada.

Zahvaljujem se prof. mag. ing.str. Josipu Grošu, cijenjenom mentoru na davanju sadržajnih sugestija tokom izrade ovog rada.

Posebno se zahvaljujem svojoj obitelji na pruženoj pomoći i podršci tijekom studiranja.

Renato Belina

## SAŽETAK

Rad počinje opisivanjem povijesti staklarstva te kemijskim sastavom stakla. Opisana su dva procesa koja se koriste za izradu staklenih boca.

Nakon opisa procesa dobivanja staklenog proizvoda nabrojani su svi dijelovi alata koji se koriste u proizvodnji staklene boce. Kod svakog dijela alata objašnjeno je točno za što se koji dio alata koristi.

Najvažniji dio rada detaljno opisuje izradu konstrukcije kalupa. Opis sadrži cijeli proces od proračuna volumena te modeliranja u programu Solidworks 2019.

Ključne riječi: kemijski sastav stakla, dijelovi alata, konstrukcija kalupa.

## SUMMARY

The work begins by describing the history of glassmaking and the chemical composition of glass. Two processes are described that are used to make glass bottles.

After describing the process of obtaining a glass product, all the parts of the tools used in the production of a glass bottle are listed. For each part of the tool, it is explained exactly what the tool is used for.

The most important part of the work in detail describes the design of the mould structure. The description contains the entire process from volume calculation to modeling in Solidworks 2019.

Key words: chemical composition of glass, parts of the tools, design of the mould structure.

## 1. Uvod

Staklo je proizvod kamena, tj. amorfnog silicijum dioksida. Zbog svojih karakteristika, staklo je relativno čvrsto, inertno, prozirno i biološki neaktivno, a ima vrlo široku upotrebu u današnjem vremenu. Staklo se upotrebljava u mnogim područjima: građevinarstvu, prehrambenoj i elektroničkoj industriji, za izradu instrumenata i ukrasnih predmeta itd. Iako se staklo proizvodilo od vremena starih Sumerana i Egipćana, bilo je skupocjeno do početka 20. stoljeća, dok Michael Owens nije izumio stroj za automatsku proizvodnju, nakon čega se široko upotrebljava. Osim osnovnih sirovina, u proizvodnji stakla često se rabe i sredstva za bojanje. To su najčešće metalni oksidi ili karbonati. Primjerice: kobaltno staklo je plave boje jer sadrži kobaltov(II) oksid (CoO), zelena boja boce je od željezova (III) oksida (koji je crvenkaste boje), a smeđa boja od barijeva oksida (koji je žute boje). Staklo pripada skupini kemijski vrlo postojanih i inertnih materijala. Otporno je na djelovanje vode, kiselina (izuzev fluorovodičnu), soli, alkohola i drugih organskih otapala. Staklo je izuzetno ekološki prihvatljivo i lako se reciklira. Energija koja se uštedi recikliranjem jedne staklene boce dovoljna je da žarulja od 100W svijetli 4 sata. Staklo proizvedeno od recikliranog stakla smanjuje onečišćenje zraka u procesu proizvodnje za 20%, a onečišćenje vode za 50%. Iskorištenu staklenu ambalažu valja skupljati jer je pogodna za recikliranje. Može se u potpunosti reciklirati i koristiti kao isključiva sirovina za proizvodnju novih predmeta od stakla. [1]

**Obično (Natrijsko) staklo** od njega se proizvodi prozorsko staklo, zatim kao staklo za ogledala, boce za pakiranje vina, piva, mineralne vode, sokova i razno stakleno posuđe. Sastav mu približno određuje formula  $\text{Na}_2\text{O} \times \text{CaO} \times 6 \text{SiO}_2$ . Takvo prozorsko staklo se rabi od 18. stoljeća. [2]

**Kristalno (Olovno) staklo** sadrži okside kalija i olova te  $\text{SiO}_2$  u različitim omjerima. Najpoznatija je to vrsta stakla i dobije se ako se kalcijev oksid djelomično zamjeni olovnim(II) oksidom (PbO). Lako se tali i mekše je od natrijskoga stakla. Najvažnije mu je svojstvo veliki indeks loma pa se rabi kao optičko staklo za izvedbu leća. [2]

**Vatrostalno (natrijevo borosilikatno) staklo** sadrži nekoliko postotaka borova oksida. Vrlo dobro podnosi nagle promjene temperatura pa se rabi za proizvodnju laboratorijskoga posuda. [2]

**Kvarceno (Kremeno) staklo** je staklo izrađeno od čistog silicijeva dioksida ( $\text{SiO}_2$ ). Upotrebljava se za izradu kemijskog pribora koji mora podnijeti nagle promjene temperature

(npr. lončići koji su otporni na brze promjene temperature), a kako propušta ultraljubičasto zračenje, upotrebljava se i u kvarenim svjetiljkama. [2]

**Alumosilikatno staklo** je vrlo tvrdo i teško se tali. Osim oksida natrija i kalcija te  $\text{SiO}_2$ , sadrži i do 10% aluminijske oksida, što mu daje veliku otpornost prema vodi i kiselinama. [2]

Na slici 1. su nam prikazane razne staklene boce, a u neke od njih su dodani metalni oksidi ili karbonati te su zbog toga u boji.



*Slika 1. Standardne staklene boce [3]*

## 2. Općenito o staklarstvu

### 2.1. Povijest staklarstva

#### Stari vijek

U starom vijeku od 15. do 2. stoljeća prije Krista prvo u Egiptu i Mezopotamiji kasnije u Rimskom Carstvu za proizvodnju staklenih predmeta koristile su se tehnike nanošenja stakla oko pješčane jezgre (proizvodile su se malene posude) i lijevanja u kalupe i prešanja staklene sirovine (proizvodio se nakit ili ukrasi na zgradama). Predmeti od stakla izrađivali su se mukotrpno i bili su dostupni samo najbogatijima. Tehnika prešanja svoju široku primjenu našla je u kasnoantičkoj izradi prozorskih stakala, a vrhunac tehnike je bilo mozaičko staklo za ukrašavanje prozora. Izum lule za puhanje stakla (duga željezna šipka kojoj se jedan kraj zagrijavao do žarenja i potom umakao u žitku staklenu masu u staklarskoj peći) dva stoljeća prije Krista omogućio je tehnološki napredak, masovniju i jeftiniju proizvodnju. Staklo se puhalo slobodno (što je omogućavalo stvaranje velikog broja različitih i unikatnih oblika) i u kalup (što je omogućavalo stvaranje reljefnih ukrasa i žigova). U doba cara Augusta gradile su se brojne radionice i staklo je postalo dostupno svim slojevima društva. Koristilo se u domaćinstvu: šalice, plitice, tanjuri, zdjelice, boce, vrčevi, čaše raznih oblika i veličina. Usporedno s razvojem tehnike izrade stakla razvile su se i tehnike slikanja emajlom, graviranja, brušenja, aplicirane dekoracije i reljefne aplikacije te dekoracije s uleknucima i granuliranjem. Propašću Rimskog Carstva propale su i staklarske radionice. U bivšim rimskim kolonijama Galiji i Germaniji staklo se proizvodilo i dalje, ali mu je kvaliteta bila skromna.

Staklarske radionice na prostoru Hrvatske arheološki su dokumentirane u antičkoj Sisciji i Saloni. U Sisciji je otkrivena je staklača (sirovina za izradu stakla) i staklarska peć, a u Saloni su poznata i imena staklara. Pretpostavlja se da su postojale (obilje antičkih staklenih izrađevina raznih tipova i oblika) staklarske radionice u Zadru, Ninu i podgrađu kod Benkovca. Na brodu potonulom kod Mljeta pronađena je staklena sirovina. [1]

#### Srednji vijek

U srednjem vijeku cijenjene su bile samostanske radionice širom Europe u kojima se izrađivalo šareno staklo za crkvene prozore i staklo koje imitira drago kamenje za ukrašavanje zlatarskih proizvoda. Padom Carigrada 1204.godine bizantski proizvođači stakla našli su azil u Veneciji, do tada skromnom središtu europskog staklarstva. Uveli su monopol u proizvodnji luksuznog stakla koji se sve do danas štiti strogim zakonima. [1]

## Novi vijek

Od 14. stoljeća počelo se izrađivati i obično prozorsko staklo. Oko 1600. godine središte staklarske proizvodnje preselilo se u Prag gdje se obnovila i dalje i razvijala tehnika dvostrukog stakla. Pojavili su se masivni barokni oblici i potisnuli sve dotadašnje. Proizvodnja potpuno prozirnog stakla (bez mjehurića i vlakanaca) omogućila je izradu leća i izume mikroskopa i teleskopa. Proizvodnja i primjena stakla naglo je porasla potkraj 18. stoljeća kada je pronađen jeftin postupak za dobivanje važne sirovine (natrijeva karbonata). [1]

Friedrich Siemens, 1867. na svjetskoj izložbi u Parizu dobio zlatnu medalju za svoju staklarsku peć. Michael Joseph Owens je 1903. izumio prvi automatski stroj za puhanje stakla (proizvodio je 9 boca u minuti). Zahvaljujući Owensovu izumu, počele su se graditi automatizirane staklane boce. [1]



Slika 2. Staklo izrađeno početkom drugog stoljeća u okolici Zadra [1]

## 2.2 Kemijski sastav stakla

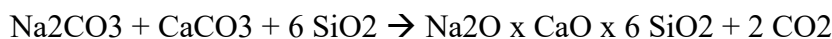
Staklo se dobiva taljenjem osnovnih sirovina: kvarcnog pijeska, sode i vapnenca. Čisti silicijev dioksid ima talište na 1700°C te bi bilo jako neekonomično taliti ga na toj temperaturi. Osnovnim sirovinama dodaje se i stakleni krš (oko 30%), jer ima niže talište od osnovnih sirovina, pa povećava brzinu staljivanja (taljenja). Time se uštedi oko 32% energije.

Glavne 3 sirovine za dobivanje natrijeva-kalcijeva-silikatnog stakla ( $\text{Na}_2\text{O} \times \text{CaO} \times 6 \text{SiO}_2$ ) su:

- Soda ( $\text{Na}_2\text{CO}_3$ ; natrijev karbonat),
- Vapnenac ( $\text{CaCO}_3$ ; kalcijev karbonat),
- Kvarcni pijesak ( $\text{SiO}_2$ ; silicijev dioksid).

Dodavanjem sode snižava se talište na oko 1000° C, no time staklo postaje topljivo u vodi (vodeno staklo), pa se to sprječava dodavanjem vapnenca (koji otpuštanjem ugljikovog dioksida prelazi u kalcijev oksid - CaO).

Kemijski proces u proizvodnji običnog ili natrijeva stakla prikazujemo jednažbom:



Staklo je pothlađena tekućina amorfnog sastava koja nema određeno talište pa zagrijavanjem polako mekša, što omogućuje njegovu obradu puhanjem.

Sastav nekih najčešćih vrsta stakla

- Optičko staklo: 69%  $\text{SiO}_2$ , 12%  $\text{CaO}$ , 6%  $\text{Na}_2\text{O}$ , 0,3%  $\text{B}_2\text{O}_3$  i 12%  $\text{K}_2\text{O}$ .
- Alumosilikatno staklo: 55%  $\text{SiO}_2$ , 15%  $\text{CaO}$ , 20%  $\text{Al}_2\text{O}_3$  i 10%  $\text{MgO}$ .
- Vatrostalno staklo (borosilikatno staklo): 76 %  $\text{SiO}_2$ , 3%  $\text{CaO}$ , 5%  $\text{Na}_2\text{O}$ , 13%  $\text{B}_2\text{O}_3$ , 2%  $\text{Al}_2\text{O}_3$  i 12%  $\text{K}_2\text{O}$ .
- Prozorsko staklo (natrijevo staklo): 72 %  $\text{SiO}_2$ , 11%  $\text{CaO}$ , 13%  $\text{Na}_2\text{O}$ , 0,3 %  $\text{Al}_2\text{O}_3$  i 3,8%  $\text{K}_2\text{O}$ . [1]



### 2.3. Proizvodni proces za izradu staklene boce

Općenito, moderne tvornice staklene ambalaže sastoje se od tri dijela: prerada krša, vrući kraj i hladni kraj. Prerađivaonica krša obrađuje sirovine, vrući kraj obavlja proizvodnju (peći za taljenje stakla, strojevi za oblikovanje), a hladni kraj obrađuje opremu za pregled i pakiranje proizvoda.

Prerada krša (sirovine) je jedan od početnih koraka procesa izrade stakla. Prerađivaonica krša skladišti sirovine u velikim silosima (sirovina se doprema kamionom ili vlakom) i drži bilo gdje od 1-5 dana. Bez obzira je li automatizirano ili ručno, prerađivaonica krša mjeri, miješa i isporučuje recepturu od stakla putem raznih transportera i vagi u peć. Šarža ulazi u peć na 'punjač'. Različite vrste stakla, boje, željena kvaliteta, čistoća / dostupnost sirovina i dizajn peći utjecat će na recept koji se miješa. [3]

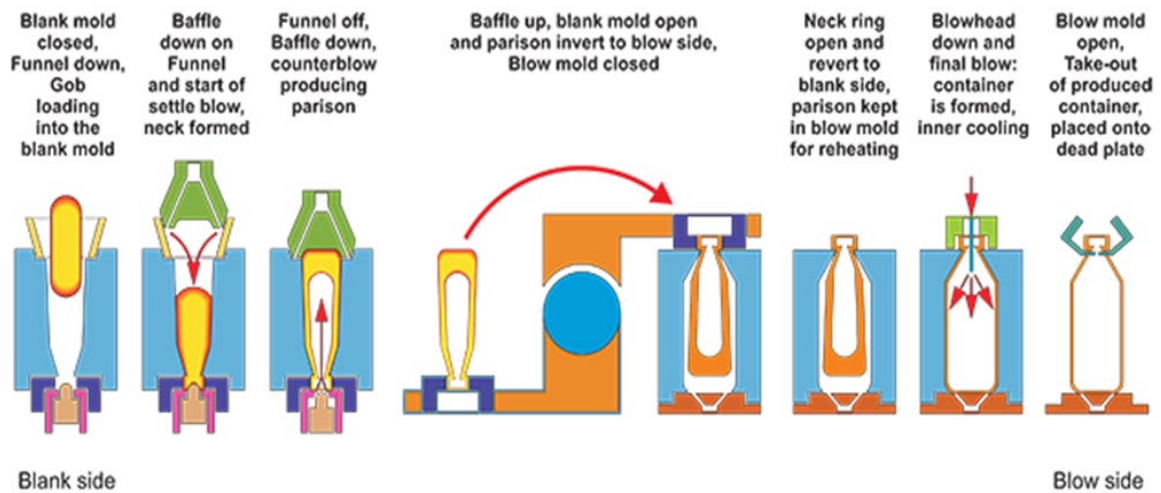
Vrući kraj je mjesto gdje se rastaljeno staklo oblikuje u staklene proizvode, počevši od kada se šarža dovodi u peć polagano i kontroliranom brzinom od strane sustava za obradu sirovina. Peći su na prirodni plin ili lož ulje i rade na temperaturama do 1.575 ° C (2.867 ° F). Temperatura je ograničena samo kvalitetom materijala nadgrađe peći i sastava stakla. [3]

Trenutačno postoje dvije osnovne metode izrade staklenih spremnika: metoda puhano - puhano (BB – blow-blow) samo za posude s uskim grlima, te metoda prešano-puhano (PB – press-blow) koja se koristi za staklenke i uska grla (NNPB – narrow neck press blow).

U obje metode, struja rastaljenog stakla, na svojoj plastičnoj temperaturi (1,050-1,200 ° C [1,920-2,190 ° F]) reže se s oštricom za rezanje da bi se formirao čvrsti cilindar stakla, nazvan kap (gob). Kap (gob) je unaprijed određene težine dovoljna samo za izradu jedne boce. Oba procesa započinju s padom kapi pomoću gravitacije i vođenjem kanalicama u predkalup, čije se polovice zatvaraju i zatim zapečaćuju dnom predkalupa odozgo.

#### 2.3.1 Puhano – puhano

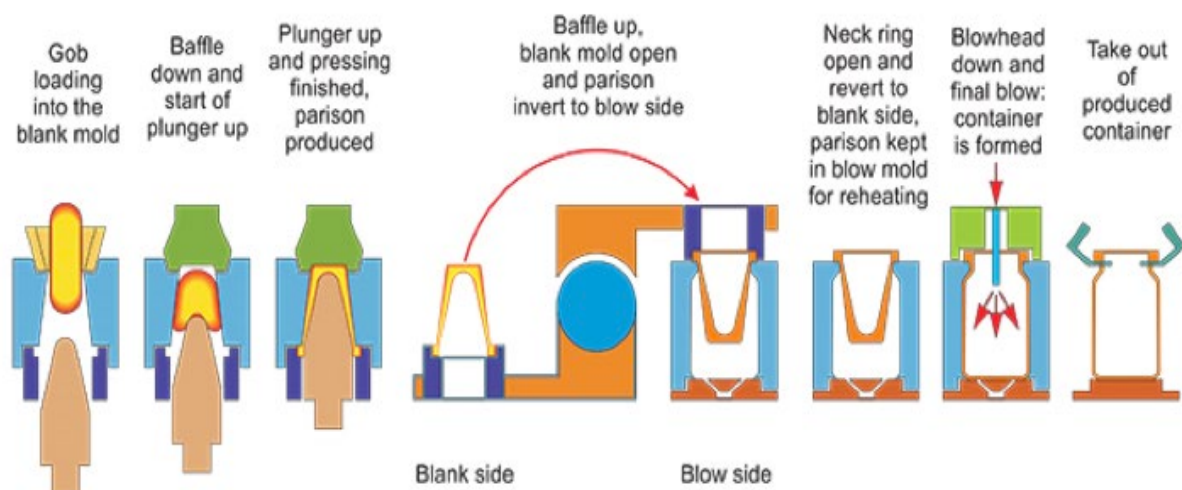
U postupku puhano-puhano staklo se najprije puše kroz kose rupe na dnu predkalupa, prisiljavajući ga u trodijelni kalup grla (canga) koji se drži u armu ispod predkalupa, kako bi se formiralo grlo. Komprimirani zrak se zatim puše kroz jezgrenik formirajući predoblik u predkalupu koji se zatim prebacuje u kalup i napuše na završni oblik.



Slika 3. Proces puhanopuhano [4]

### 2.3.2 Prešano – puhanopuhano

U procesu prešano-puhanopuhano predoblik nastaje dugim metalnim klipom (jezgrenikom) koji se diže i istiskuje staklo kako bi se oblikovalo grlo i predoblik. Postupak se zatim nastavlja kao i prije, pri čemu se predoblik prenosi u kalup i tamo se napuše u završni oblik.



Slika 4. Proces prešano – puhanopuhano [4]

### 3. Dijelovi alata za izradu staklene boce

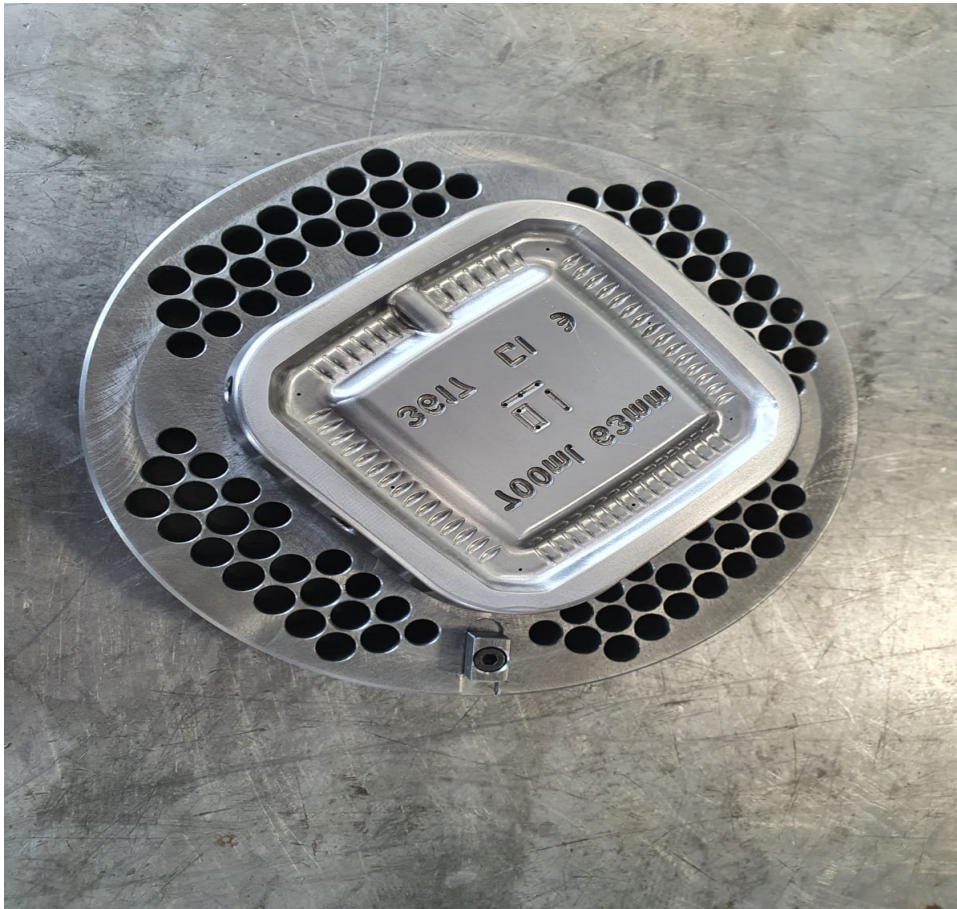
#### 3.1 Kalup



Slika 5. Kalup

Na slici 5. prikazan je jedan kalup za izradu staklene boce. Kalup se sastoji od dvije polovice (muške i ženske) koje zajedno tvore kalupnu šupljinu. Uz samu kalupnu šupljinu (fazonu) na kalupu se nalaze razni utori za prihvat, rupe i kanalići za hlađenje, te vakuum rupe i kanalići. Vrlo važan postupak u proizvodnji staklarskih alata je metalizacija ili navarivanje. Navarivanje rubova alata vrši se praškom Colmonoy 227 (na bazi nikla) radi povećanja vijeka trajanja alata i radi mogućnosti popravka oštećenih rubova u fazi proizvodnje boca. Prije početka navarivanja polovice kalupa se predgrijavaju u elektro peći na otprilike 500-550 °C te se nakon toga pristupa ručnom navarivanju i hlađenju u kutijama sa šamotnom opekom. Ulažu se velika sredstva i napori kako bi se proces navarivanja automatizirao te bi se tako uštedjelo na vremenu izrade kalupa i naravno pridonijelo bi se smanjenju škarta, a i jedan dio navarivanja se "outsourcingom" izdvojio iz poduzeća i obavljaju ga kooperanti, specijalizirani na tom području te se također razmišlja o potpunom izdvajanju ove operacije iz proizvodnog procesa, sve u svrhu smanjenja troškova proizvodnje.

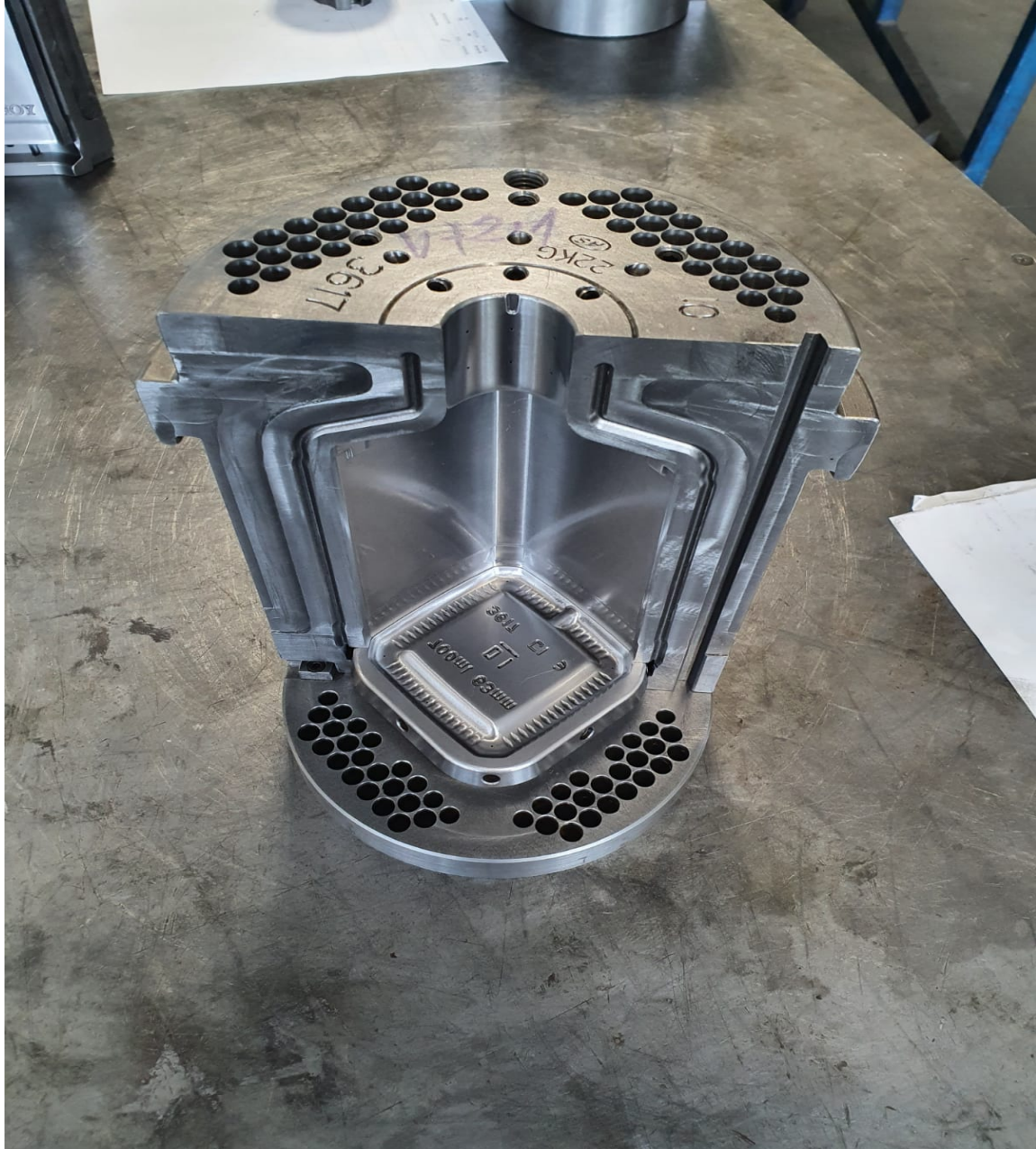
### 3.2 Dno kalupa



*Slika 6. Dno kalupa*

Na slici 6. prikazan je dio alata koji se zove dno kalupa. Dno kalupa služi za oblikovanje dna boce. Najčešće se izrađuju od bronce i sivog lijeva. Na sebi imaju izbušen određeni broj rupa koje odgovaraju rupama izbušenima na kalupu koje služe za protok zraka kroz dno i kalup (Vertiflow) tj. za što brže hlađenje dna kalupa i bržu proizvodnju boca. Dno kalupa također sadrži lokator koji služi da se polovice kalupa ne rotiraju dok su u sklopu. Spoj dna kalupa i kalupa naziva se prizma.

Na slici 7. je prikazan sklop kalupa i dna kalupa. Na slici vidimo prizmu kalupa, koja u ovom slučaju nije okrugla, nego prati oblik boce.



*Slika 7. Sklop kalupa i dna kalupa*

### 3.3 Predkalup



Slika 8. Predkalup

Na slici 8. prikazan je dio alata koji se zove predkalup. Predkalup se također izrađuje od dvije polovice (muška i ženska). Na predkalupu imamo utore za prihvat, utore za hlađenje te razne zazorove za otpuštanje viška zraka. Svrha predkalupa je dobivanje predoblika boce procesima prešanja ili puhanja radi postizanja ujednačene debljine stijenke prilikom izrade boce. Oblik predkalupne šupljine ključni je dio u izradi staklene boce i njezin oblik uvelike ovisi o debljini stijenke i dna gotovog proizvoda.

### 3.4 Dno predkalupa

Dno predkalupa prikazano na slici 9. služi za dobivanje predoblika dna boce. Isto se može postići različitim procesima kao što su puhanje i prešanje. Kroz rupe dna predkalupa upuhuje se zrak tako da se staklo poprimi oblik grla boce.



Slika 9. Dno predkalupa

### 3.5 Grlo



Slika 10. Grlo

Na slici 10. prikazano je grlo izrađeno od sivog lijeva. Grlo je također izrađeno od dvije polovice (muška i ženska). Funkcija grla je oblikovanje, kao što i samo ime sugerira - grla

boce. Grlo se oblikuje prilikom predoblikovanja, a finalizira prilikom same izrade boce u kalupu. Najčešći materijali za izradu su bronca i sivi lijev s time da bronca prevladava zbog boljih temperaturnih svojstava i dugotrajnosti.

### 3.6 Prsten grla

Na slici 11. prikazan je prsten grla koji služi za predoblikovanje i oblikovanje grla boce. Prsten se sklapa sa grlom i zajedno čine sklop. Na prstenu su također izbušene rupe za prolazak zraka kod napuhivanja predkalupne šupljine. Prsten grla se najčešće izrađuje od sivog lijeva i dameraona (legure na bazi nikla).



Slika 11. Prsten grla



### 3.7 Jezgrenik

Jezgrenik je dio koji služi za upuhivanje zraka u predkalup. On ulazi u predkalup kroz grlo i prsten grla i u doticaju je sa staklenom kapi i zbog toga mu vrh mora biti poliran i metaliziran. Postoje jezgrenici za proces puhanu – puhanu (slika 12.) i za proces prešano puhanu (slika 13.). Razlika je u tome što jezgrenik u procesu puhanu-puhanu oblikuje samo grlo boce, a u procesu prešano-puhanu oblikuje cijeli predoblik.



Slika 12. Jezgrenik (proces puhanu-puhanu)



Slika 13. Jezgrenik (proces prešano - puhanu) [5]

### 3.8 Vodilica jezgrenika

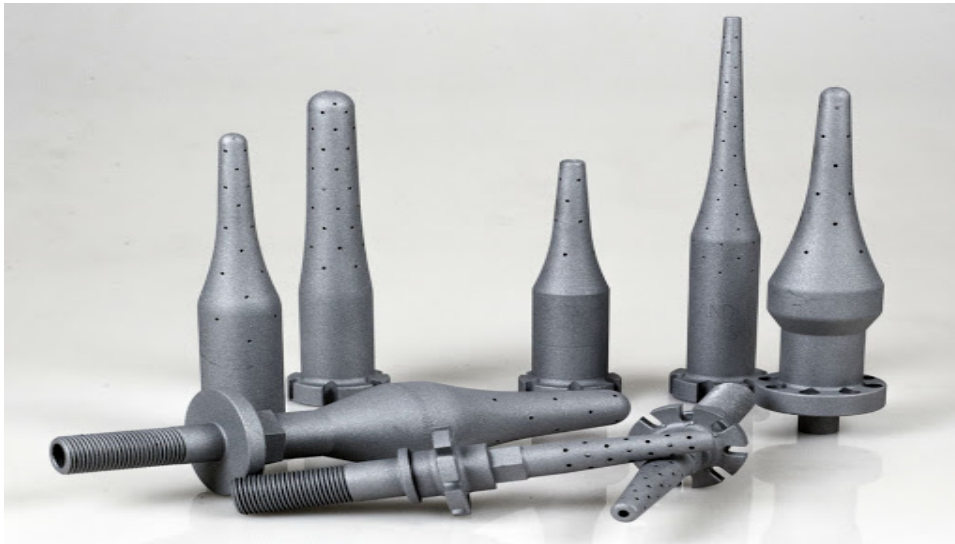
Na slici 14. prikazana je vodilica jezgrenika. Funkcija vodilice jezgrenika je centriranje jezgrenika kako bi olakšala njegov ulazak u staklenu kap te tako ravnomjerno upuhuje zrak. Vodilica jezgrenika se koristi samo u procesu puhanu – puhanu.



Slika 14. Vodilica jezgrenika

### 3.9 Umetak za hlađenje jezgrenika

Umetak za hlađenje jezgrenika prikazan na slici 15. se koristi samo kod procesa prešano – puhanu i služi da pomoću zraka kojeg upuhuje u jezgrenik hladi vanjsku stijenku jezgrenika koja je u doticaju s vrućim staklom i zagrijava se na vrlo visoke temperature.



Slika 15. Umetak za hlađenje jezgrenika ( proces prešano - puhanu ) [5]

Na slici 16. je prikazan sklop alata koji formiraju grlo boce. Grlo boce formiraju 4 alata, a to su : grlo, prsten, jezgrenik, i vodilica jezgrenika.



Slika 16. Sklop grla, prstena, jezgrenika i vodilice jezgrenika

### 3.10 Glava za puhanje

Na slici 17. je prikazana glava za puhanje. Služi za završno puhanje zraka u kalupu i formiranje konačnog oblika staklene boce. Glava za puhanje se sastoji od same glave i cjevčice koja ulazi dublje u kalup. Visina cjevčice ovisi i o samoj visini boce te se prema tome i izrađuje.



Slika 17. Glava za puhanje

### 3.11 Čahura za kap

Na slici 18. je prikazana čahura za kap. Služi za zaštitu rubova predkalupa prilikom pada tekućeg stakla u obliku kapi u predkalup. Kod nepravilnih čahura kao što je prikazana na slici izrađuju se utori u koje sjeda lokator dna predkalupa. Pošto je u doticaju sa staklenom kapi mora biti metalizirana i polirana.



Slika 18. Čahura za kap

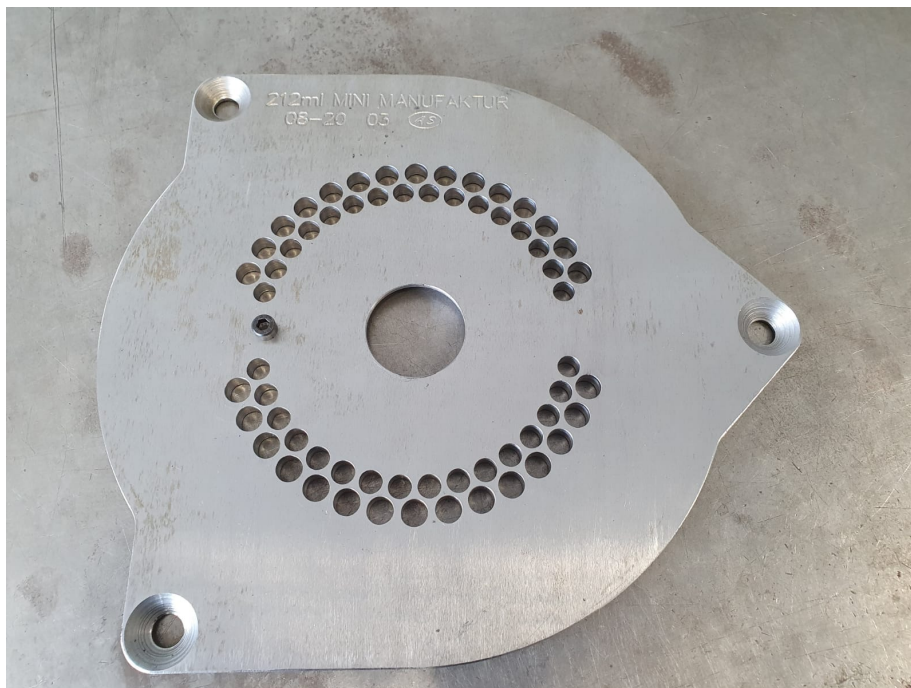
### 3.12 Oduzimač boca

Oduzimač prikazan na slici 19. služi za prihvat gotove staklene boce i njeno vađenje iz kalupa i prijenos na pokretnu traku. Oduzimač je oblikovan individualno prema svakom grlu jer se prihvat vrši za grlo boce.



Slika 19. Oduzimač boca

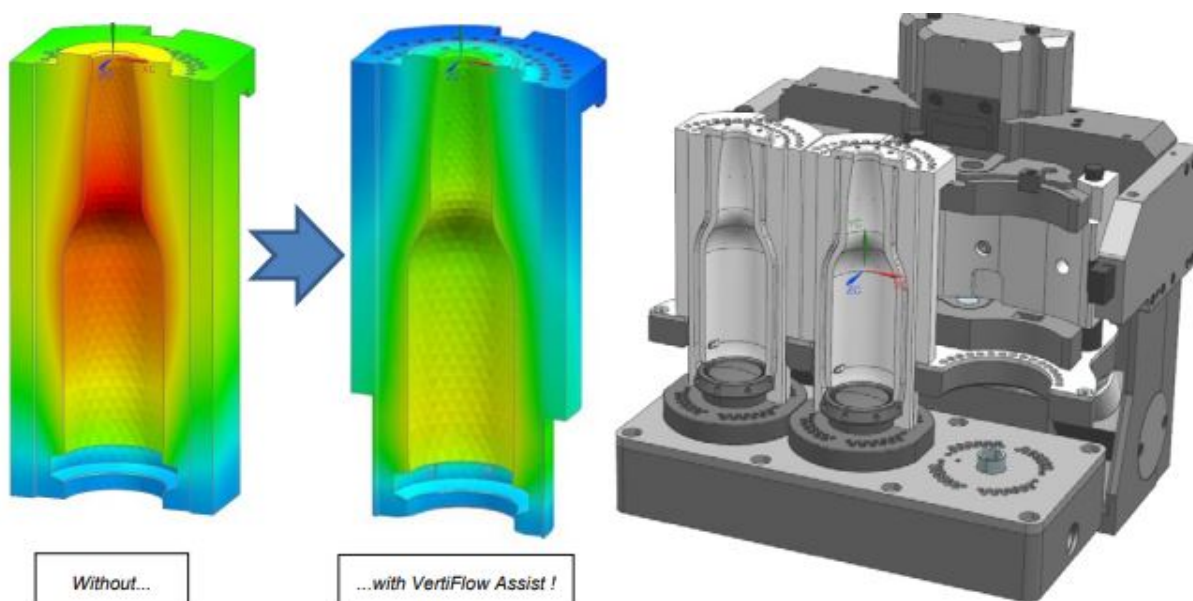
### 3.13 Vf ploča



Slika 20. Vf ploča

Na slici 20. prikazana je Vf ploča (vertiflow plate). Ploča na sebi ima izbušene rupe koje odgovaraju rasporedu rupa na kalupu i dnu kalupa. Na ploči se montira još vijak M5x8 DIN 912 koji služi za centriranje ploče i dna kalupa.

Na slici 21. su nam prikazana polovice kalupa bez vertiflow rupa i sa vertiflow rupama. Jasno se vidi kako se kalup sa izbušenim rupama brže hladi.



Slika 21. Prikaz hlađenja kalupa sa i bez vf hlađenja [6]

Na slici 22. nam je prikazan dio alata te gotov proizvod. Prikazan je proces prešano-puhano kod kojeg jezrenik oblikuje predoblik boce. Kod procesa prešano-puhano je prednost što su sve boce na kraju proizvodnog procesa jednake, a kod procesa puhano-puhano može doći do sitnih razlika.



*Slika 22. Prikaz alata sa gotovim proizvodom [3]*

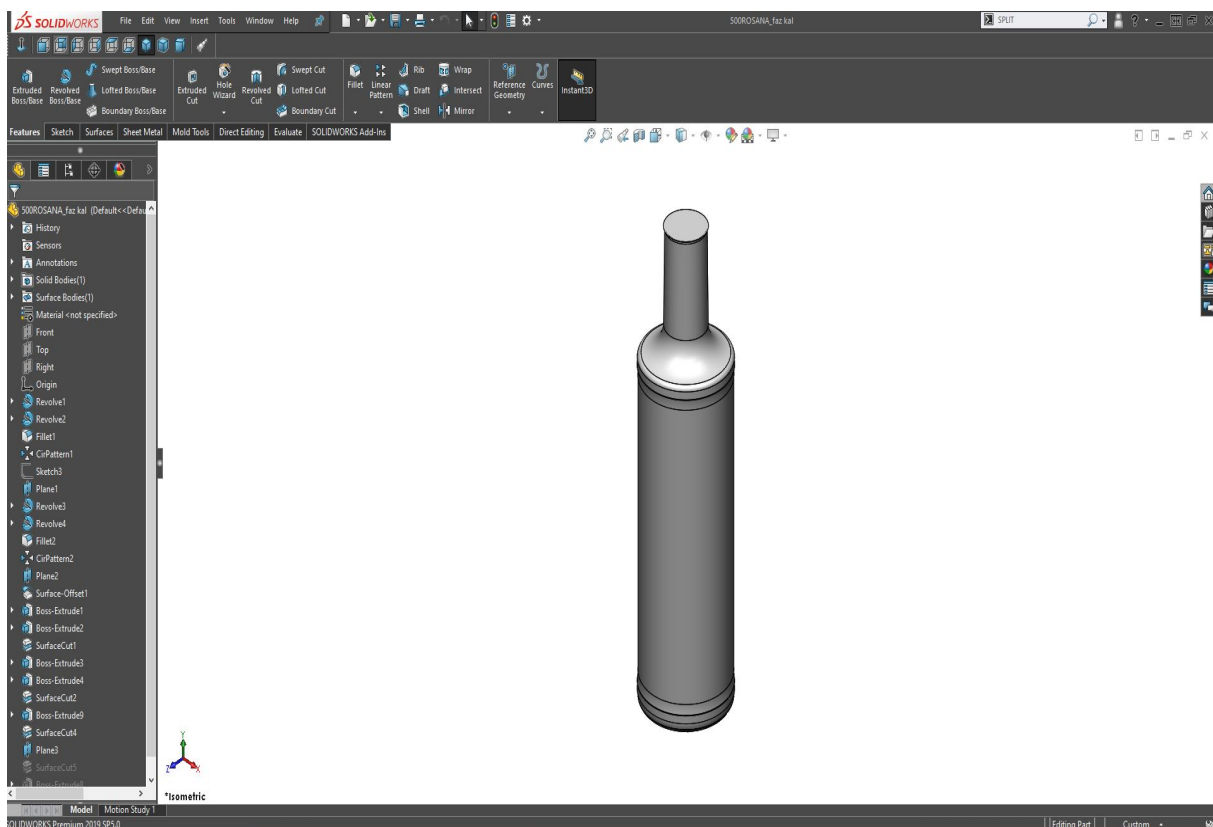
## 4. Konstrukcija kalupa za izradu staklene boce

### 4.1 Program za izradu konstrukcije – Solidworks 2019

SolidWorks je razvila francuska softverska kompanija Dassault Systemes. SolidWorks je CAD (Computer-aided design) i CAE (Computer-aided engineering) računalni program za čvrsto modeliranje koji se pokreće na platformi Microsoft Windows. [7]

SolidWorks korporaciju je osnovao u prosincu 1993. diplomac MIT-a, Jon Hirschtick. Hirschtick je iskoristio \$1 milion koji je imao dok je bio član MIT Blackjack tima da uspostavi kompaniju. Isprva sa sjedištem u Walthamu, SAD, Hirschtick je organizirao tim inženjera sa ciljem pravljenja 3D CAD softvera koji je bio lagan za koristiti, pristupačan i dostupan za Windows desktop. Kasnije radeći u Concordu, SolidWorks je izdao svoj prvi proizvod SolidWorks 95, godine 1995. Godine 1997. Dassault, najpoznatiji po svom softveru CATIA, kupio je SolidWorks za \$310 miliona u dionicama. [7]

SolidWorks je alat za čvrsto modeliranje iako ima i razvijeni sustav modeliranja površina (surfacing), koristi parametarski pristup kreiranju modela i montaže. Softver je napisan na Parasolid kernelu.



Slika 23. Prikaz sučelja SolidWorksa 2019



## 4.2 Uvod u izradu konstrukcije

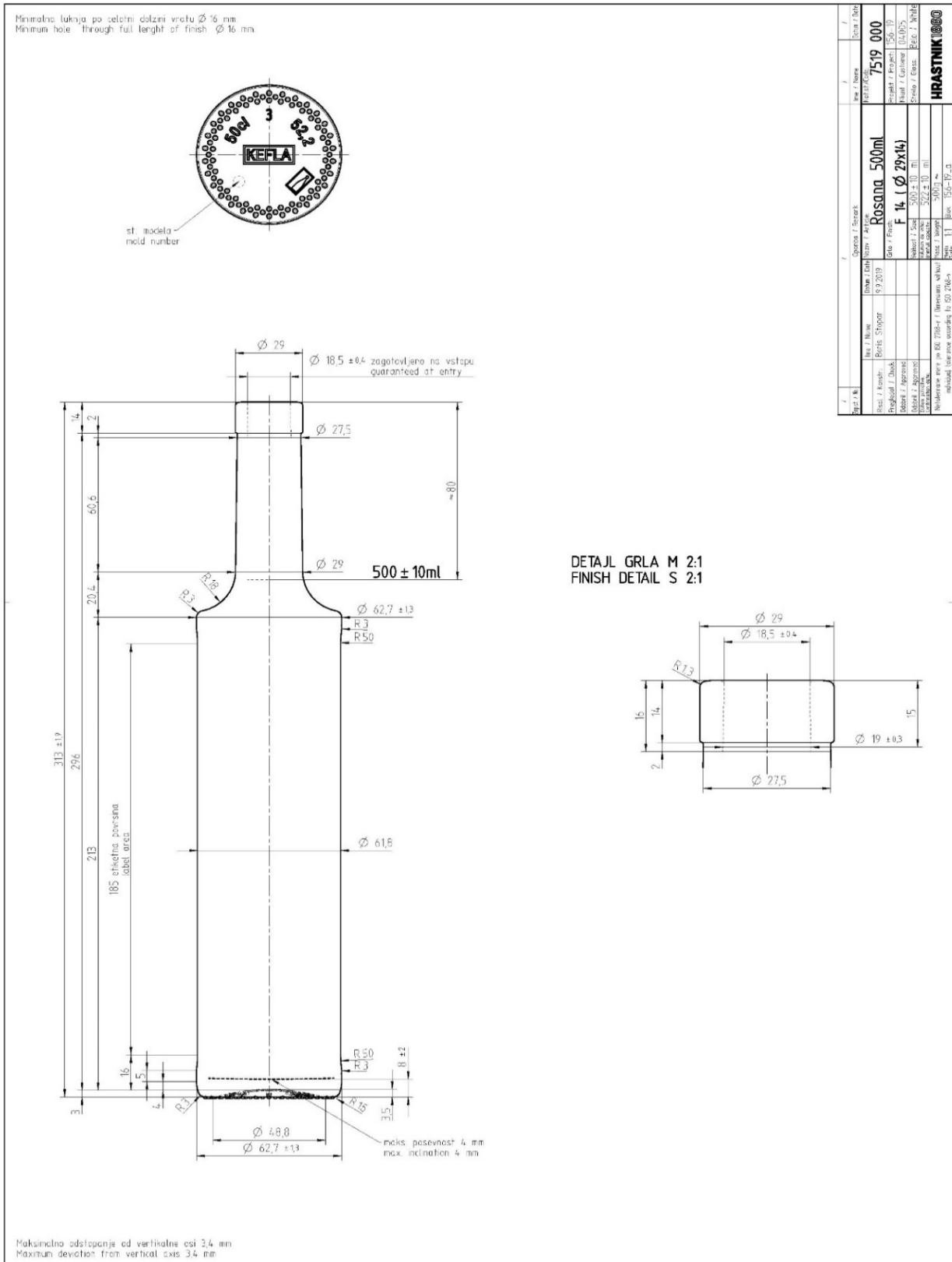
Konstrukcijom i razradom nacrtu počinje svaki proizvodni proces pa tako i izrada kalupa za staklenu bocu. Prije samog početka izrade konstrukcije, konstruktoru je potreban nacrt artikla boce te podaci o staklarskom stroju na kojem će se boca izrađivati, težina stakla koju kupac zahtijeva, volumen boce, proces izrade boce (puhano – puhano, prešano – puhano) i specifikacija alata. Nakon što se dobiju ti svi podaci može se krenuti u proračun volumena kalupne i predkalupne šupljine (fazone). Nakon što se proračunaju volumeni, kreće se u izradu 3D modela šupljine te modeliranje kalupa i izrada 2D tehničke dokumentacije.

## 4.3 Podaci za izradu konstrukcije

Osnovni podaci koji su potrebni za pristupanje konstruiranju kalupa za bocu su:

- Nacrt artikla
- Naziv projekta: Rosana 500ml
- Staklarski stroj: Emhart 4,25" razmak osi
- Proces izrade: jedna kap, puhano – puhano
- Težina stakla: 500gr
- Volumen do vrha boce: 522ml
- Specifikacija alata
- Staklana za koju se izrađuje konstrukcija
- Krajnji kupac

Na slici 24. je prikazan crtež artikla za našu bocu Rosana 500 ml. To je crtež koji kupac pošalje konstruktoru te se prema njemu izrađuju dijelovi alata.



Slika 24. Crtež artikla

## 4.4. Proračun volumena

### 4.4.1 Proračun volumena kalupne šupljine

Za proračun kalupne šupljine (fazone) potrebni su nam sljedeći podaci:

- Volumen do vrha boce:  $V_u = 522\text{ml}$
- Težina stakla:  $G = 500\text{gr}$
- Postotak na skupljanje vrućeg stakla: 1,3%
- Konstanta stakla kalupne strane:  $\beta = 0,402$

Prvi korak je računanje volumena samog stakla koji se računa prema formuli:

$$V_{st} = G \times \beta = 500 \times 0,402 = 201 \text{ ml} \quad (1)$$

Nakon izračuna volumena samog stakla računamo volumen kompletne boce, uključujući staklo i njezin sadržaj. Računa se prema formuli:

$$V_b = V_{st} + V_u = 201 + 522 = 723 \text{ ml} \quad (2)$$

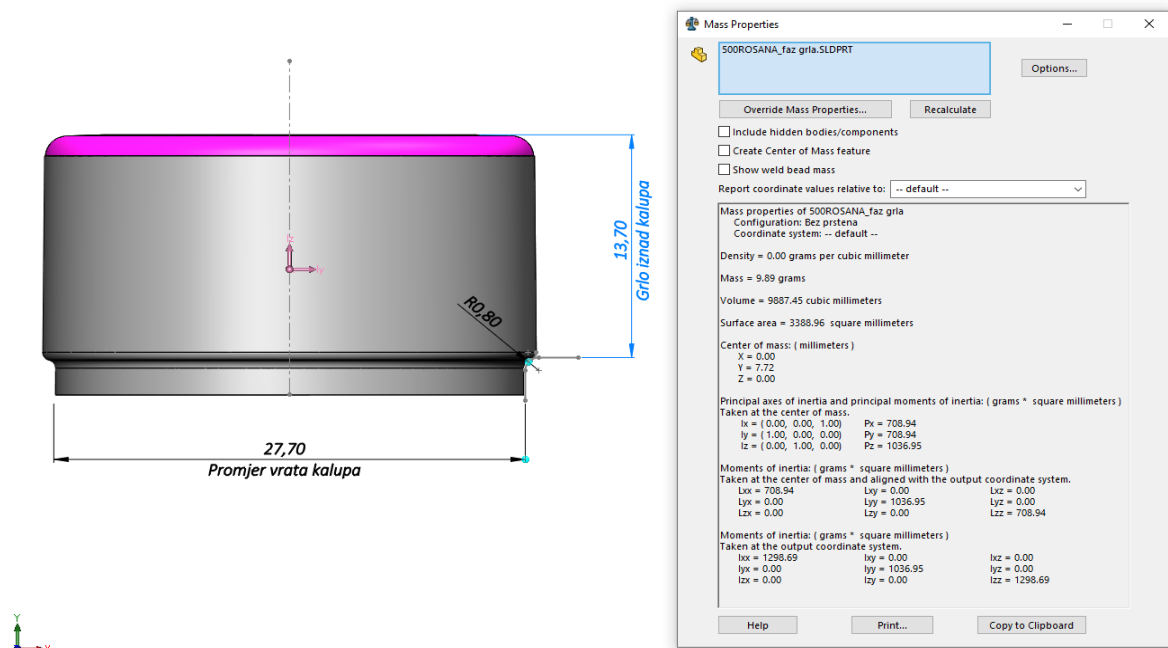
Nakon toga trebamo izračunati volumen skupljanja vrućega stakla tijekom procesa hlađenja boce. Njega računamo na sljedeći način:

$$V_{sk} = (1,3 \times V_b) / 100 = (1,3 \times 723) / 100 = 9,39 \text{ ml} \quad (3)$$

Nakon toga moramo izračunati volumen ukupnih šupljina. U volumen ukupnih šupljina ulazi: volumen kalupne šupljine, volumen dna kalupa te volumen grla iznad kalupa. Volumen ukupnih šupljina izračunamo tako da volumenu kompletne boce pridodamo volumen skupljanja. Računa se formulom:

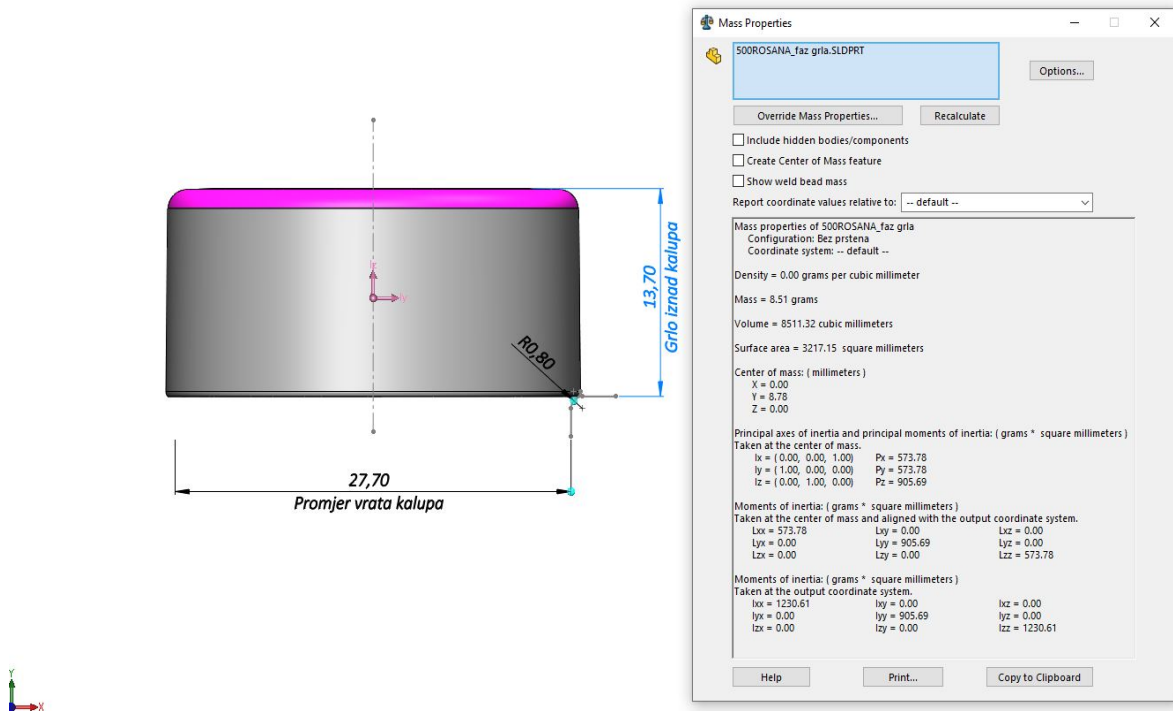
$$V_{us} = V_b + V_{sk} = 723 + 9,39 = 732,39 \text{ ml} \quad (4)$$

Kod izrade konstrukcije kalupa nama je bitan volumen samo kalupne šupljine i pripadajućeg dna. Sada trebamo oduzeti volumen grla iznad kalupa od volumena ukupnih šupljina. Volumen grla dobivamo tako da najprije napravimo 3D model u programu Solidworks te nakon toga izmjerimo volumen grla iznad kalupa.



Slika 25. Volumen ukupnog grla

Nakon izrade 3D modela grla moramo si napraviti crtež kako će to grlo sjesti u kalup. Na slici 25. vidimo kako to izgleda te sad moramo prerezati grlo na visinu od 13,7mm da dobijemo volumen iznad kalupa.



Slika 26. Volumen grla iznad kalupa

Kada dobijemo volumen iznad kalupa možemo izračunati konačan volumen kalupne šupljine i dna kalupa. Računamo tako da od volumena ukupnih šupljina oduzmemo volumen grla iznad kalupa.

$$V_{ks} = V_{us} - V_{gik} = 732,39 - 8,51 = 723,88 \text{ ml} \quad (5)$$

#### 4.4.2 Proračun volumena predkalupne šupljine

Za proračun predkalupne šupljine potrebni su nam sljedeći podaci:

- Težina stakla:  $G = 500\text{g}$
- Konstanta stakla predkalupne šupljine:  $\alpha=0,41$
- B&B overcapacity: 44,22%

Prvo se izračuna volumen predkalupne šupljine + dno predkalupa pa se od dobivenog rezultata oduzme volumen grla boce. Računamo prema formuli:

$$V_{psg} = G \times \alpha \times (OC/100+1) = 500 * 0,41 * (44,22/100+1) = 295,65 \text{ ml} \quad (6)$$

$$V_{ps} = V_{psg} - V_{ug} = 295,65 - 9,9 = 285,75 \text{ ml} \quad (7)$$

Overcapacity se uzima prema debljini dna boce. Obično se uzima od 25 do 30% za debelo dno, a za normalna dna se koristi od 42-48%.

1	CONTAINER DETAILS				B/B=1	P/B=0	enter 1 or 0
2	GLASS WEIGHT		500,00				
3	GLASS WEIGHT CONSTANT (MOULD)	2,486	0,402	PRESS & BLOW BLANK DISP (ml)			
4	GLASS WEIGHT CONSTANT (BLANK)		0,410	GLASS WEIGHT x CONSTANT		0,00	0,00
5	% OF SINKAGE & SHRINKAGE		1,30%	DISP OF PLUNGER			0,00
6	% B&B OVERCAPACITY		44,22%	DISP OF TOTAL PARISON			0,00
7	DISPLACEMENT OF SOLID FINISH (INC. SKIRT)		9,90	DISP OF SOLID FINISH			9,90
8	DISPLACEMENT OF SEATED FINISH (ABOVE MOULD TOP)		8,52	DISP OF BLANK + BAFFLE			-9,90
9				DISP OF BAFFLE CAVITY			0,00
10	BLOW MOULD DISPLACEMENT CALCULATIONS (ml)			DISP OF BLANK ONLY			-9,90
11	CAPACITY LEVEL FULL		522,00				
12	DISP OF GLASS		201,00	BLOW & BLOW BLANK DISP (ml)			
13	DISP OF FINISH CONTAINER		723,00	DISP OF TOTAL PARISON			295,65
14	SINKAGE & SHRINKAGE (ml)		9,40	DISP OF SOLID FINISH			9,90
15	DISP OF GLASS CAVITY IN EQUIPMENT		732,40	DISP OF BLANK + BAFFLE			285,75
16	DISP OF SEATED FINISH		8,52	DISP OF BAFFLE CAVITY			0,00
17	DISP OF MOULD + BOTTOM		723,88	DISP OF BLANK ONLY			285,75
18	DISP OF BOTTOM ONLY		5,60	TOLERANCE ON TOTAL DISP +/-			0,00
19	DISP OF MOULD CAVITY		718,28	MAXIMUM DISP			285,75
20	DISP ALLOWANCE FOR DECORATION		0,00	MINIMUM DISP			285,75
21	DISP OF PLAIN MOULD CAVITY		718,28				
22	TOLERANCE ON TOTAL DISP +/-		1,20				
23	MAXIMUM DISP		719,48				
24	MINIMUM DISP		717,08				

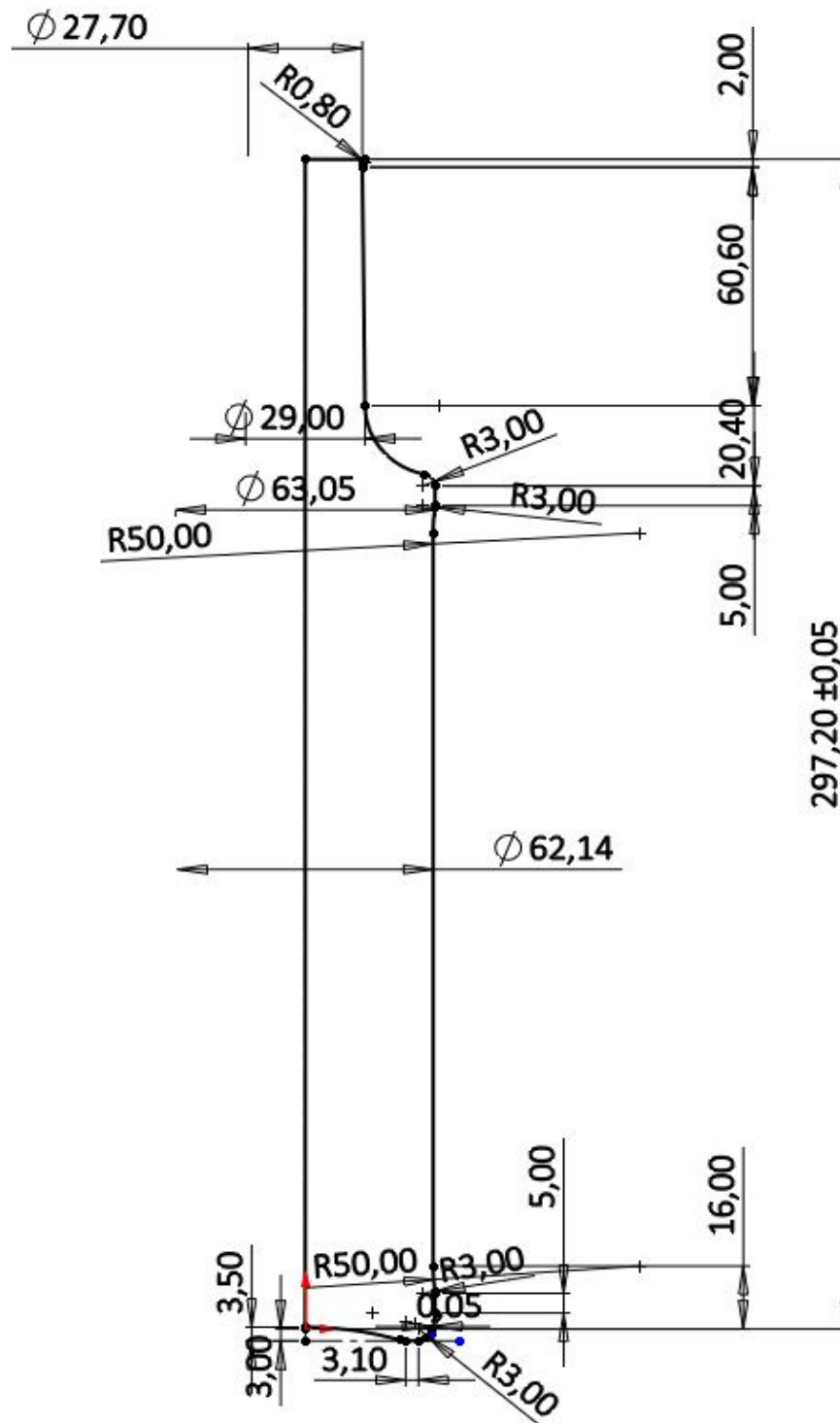
Slika 27. Slika proračuna volumena u Excel-u

Prije početka modeliranja kalupne šupljine trebamo još izračunati visinu kalupne šupljine. Visina kalupne šupljine se računa tako da se od ukupne visine boce oduzme visina grla te visina dna i sve skupa pomnoži sa faktorom skupljanja po visini koji iznosi 1,004. Svi ti podaci su nam poznati iz slike 24. te dobijemo visinu kalupne šupljine koja iznosi 297,2 mm.

Pošto su nam sada svi podaci koji nam trebaju za izradu kalupa poznati može se krenuti u izradu 3D modela kalupne šupljine u programu SolidWorks 2019.

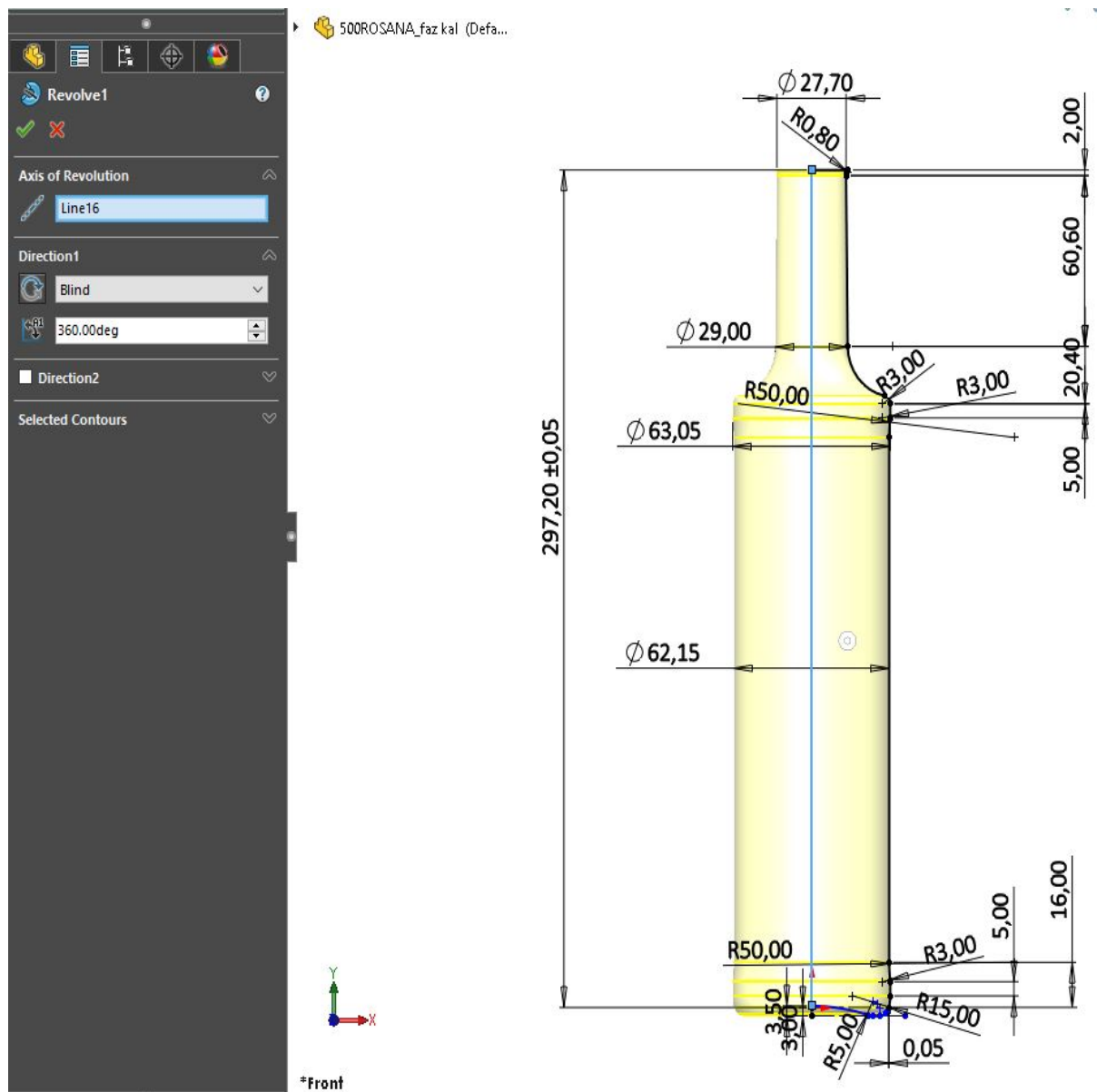
#### 4.5 Modeliranje kalupne šupljine (fazone)

Za izradu kalupne šupljine koristimo mjere koje su navedene na nacrtu artikla (slika 24.). Visinu korigiramo po proračunu koja iznosi 297,2 mm.



Slika 28. Shetch (crtež) kalupne šupljine

Nakon izrade sketcha koristimo funkciju "Revolve" za dobivanje čvrstog tijela (modela).

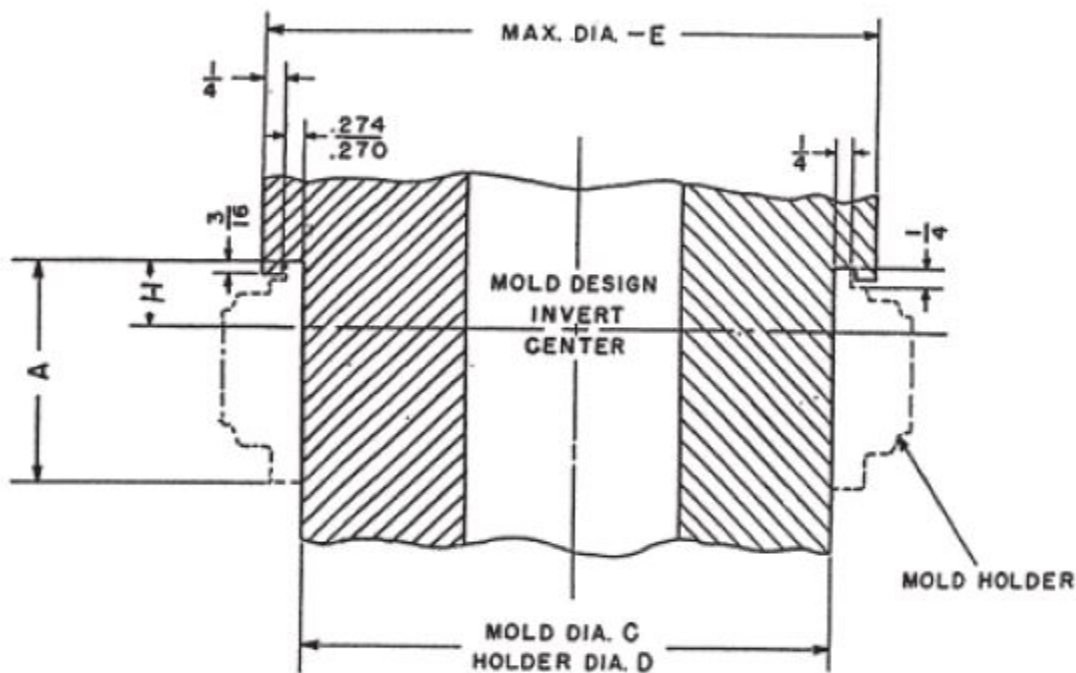


Slika 29. Revolve funkcija

Nakon dobivanja čvrstog tijela možemo provjeriti volumen kalupne šupljine. Vrlo vjerojatno će taj volumen biti premali pa moramo povećati neke mjere da dobijemo odgovarajući volumen. Obično su tolerirane najveće mjere po promjeru pa tako i u ovom slučaju. Modificirali smo mjere 62,15 i 63,05 da dobijemo volumen, a s time nismo promijenili prvobitni oblik boce. Nakon što smo napravili najvažniji dio posla, krećemo u izradu kalupa.

#### 4.6 Odabir veličine kalupa

Svaki staklarski stroj ima određene standardne veličine kalupa. Veličinu kalupa odabire sam konstruktor prilikom izrade konstrukcije. Kod odabira veličine koja će se koristiti treba imati na umu da veličina kalupa najbolje odgovara veličini boce, to bi značilo da se smanji trošak materijala i skрати vrijeme izrade kalupa. Ova boca se radi na staklarskom stroju: Emhart 4,25" SG BB. Koristimo priručnik (mould book) te odabiremo veličinu kalupa 3 jer nam najbolje odgovara za našu bocu. Većinom svi ti priručnici su izraženi u "inčima", a to je američka jedinica za duljinu. Vrijedi da je  $1" = 25,4 \text{ mm}$ .



MOLD SIZE	A	H	C	D	E
0	$1 \frac{25}{64}$	$\frac{1}{8}$	$\frac{2.992}{2.988}$	$\frac{3.000}{2.995}$	$4 \frac{1}{32}$
1	$1 \frac{25}{64}$	$\frac{1}{8}$	$\frac{4.242}{4.238}$	$\frac{4.250}{4.245}$	$5 \frac{9}{32}$
2	$1 \frac{7}{8}$	$\frac{3}{8}$	$\frac{5.117}{5.113}$	$\frac{5.125}{5.120}$	$6 \frac{5}{32}$
3	$2 \frac{3}{8}$	$\frac{5}{8}$	$\frac{5.992}{5.988}$	$\frac{6.000}{5.995}$	$7 \frac{1}{32}$
4	$2 \frac{7}{8}$	$\frac{7}{8}$	$\frac{6.867}{6.863}$	$\frac{6.875}{6.870}$	$7 \frac{29}{32}$
5	$3 \frac{1}{8}$	1	$\frac{7.742}{7.738}$	$\frac{7.750}{7.745}$	$8 \frac{25}{32}$
6	5	1	$\frac{8.492}{8.488}$	$\frac{8.500}{8.495}$	$9 \frac{17}{32}$

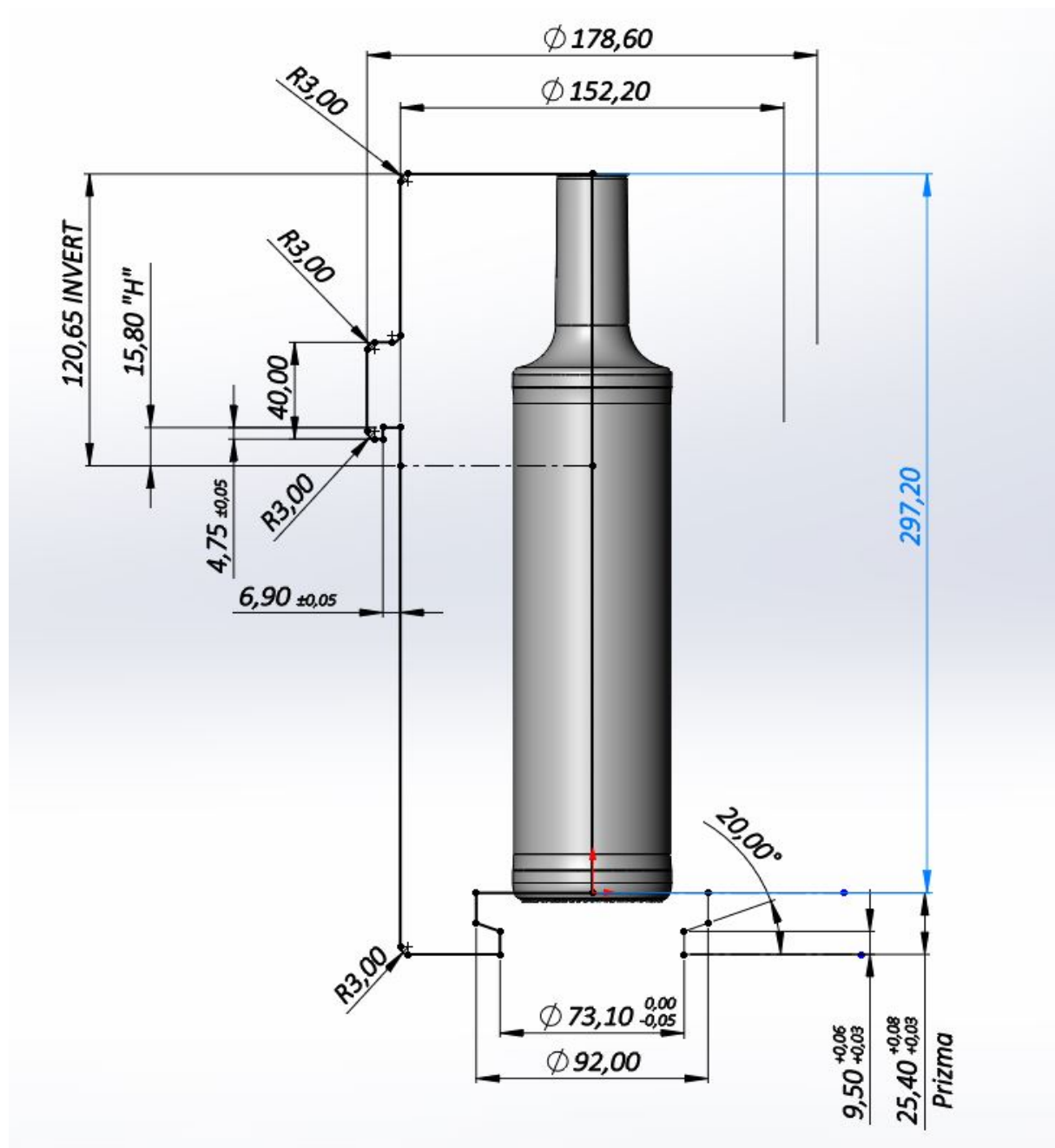
Slika 30. Veličine kalupa [8]



## 4.7 Modeliranje kalupa

### 4.7.1 Crtanje vanjskih dimenzija kalupa

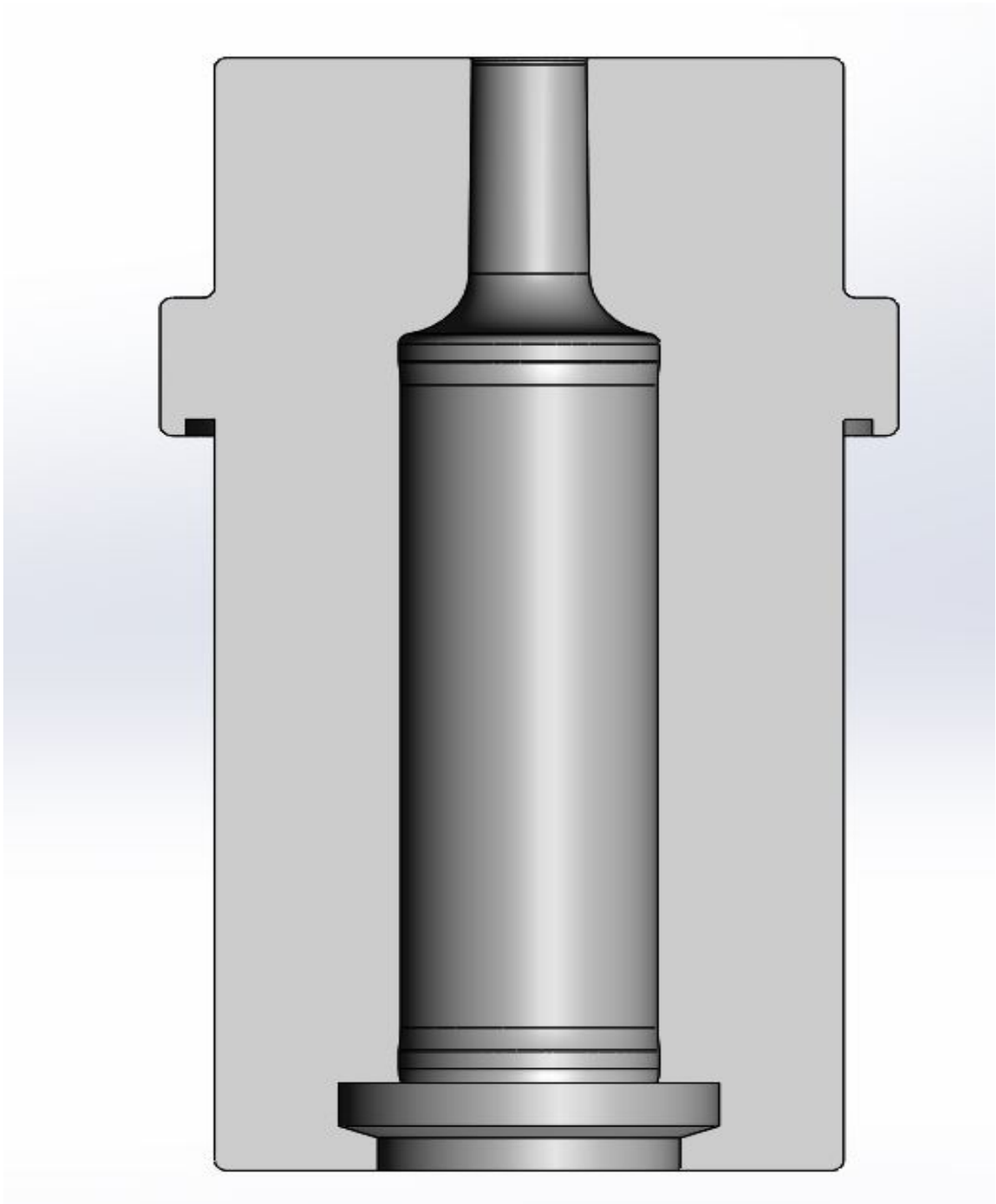
Modeliranje kalupa počinjemo tako da oko modela kalupne šupljine nacrtamo vanjsku konturu kalupa te opet napravimo revolve. U slici ispod vidimo kako je odmah napravljena prizma kalupa za spoj s dnom kalupa. Sve prizme su standardizirane i rade se po katalogu. Ako je boca nepravilna i ima nepravilni oblik, prizma se prilagođava obliku boce zbog jednakomjernog hlađenja ruba boce. U slici ispod vidimo kako izgleda glavni (početni) sketch.



Slika 31. Glavni sketch

#### 4.7.2 Funkcija combine

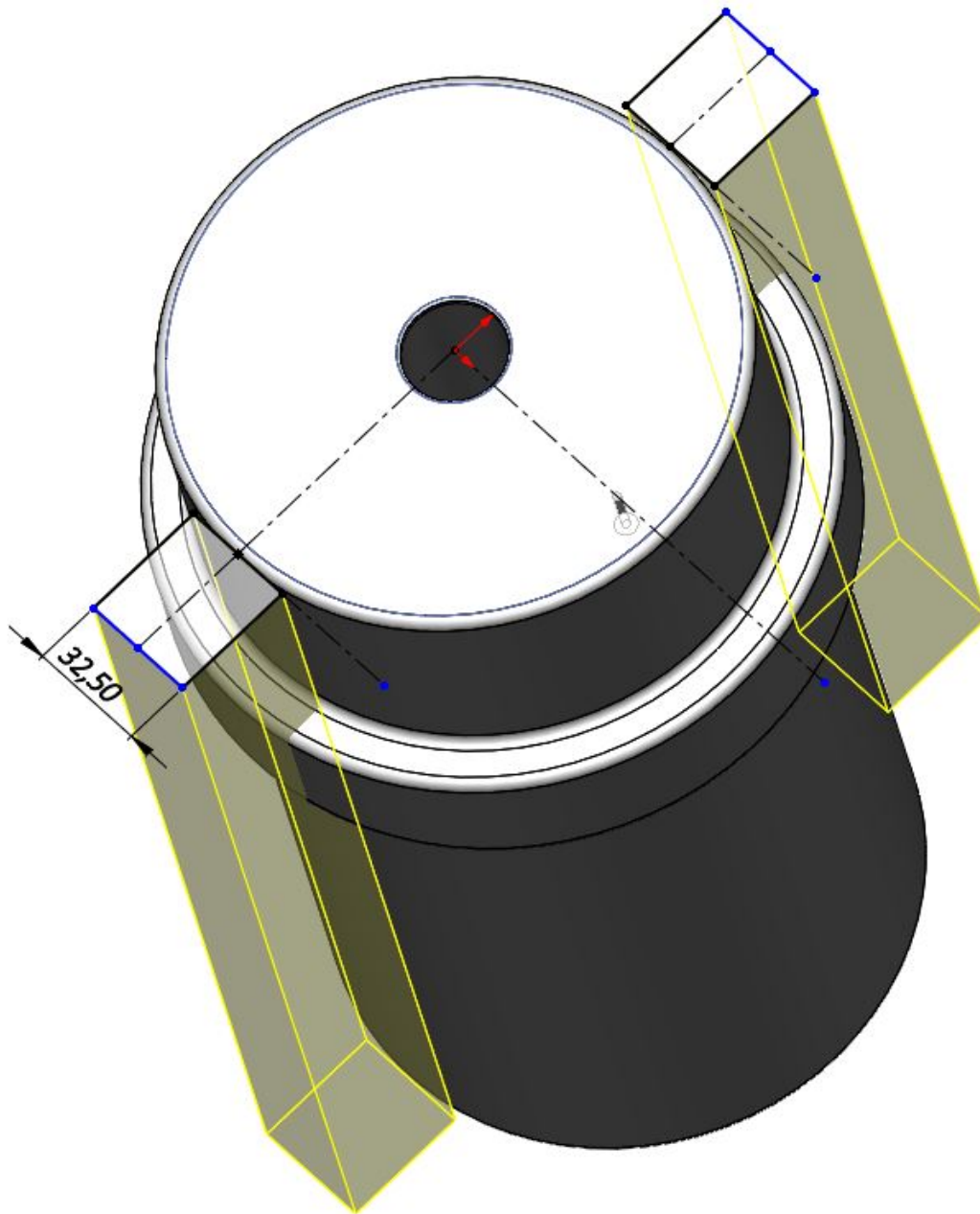
Nakon što smo dobili čvrsto tijelo vanjskih dimenzija kalupa te sada imamo sveukupno dva čvrsta tijela, funkcijom combine možemo oduzeti jedno tijelo od drugog te tako dobijemo oduzetu kalupnu šupljinu od kalupa.



Slika 32. Oduzimanje kalupne šupljine od kalupa

#### 4.7.3 Glodanje utora za šlic

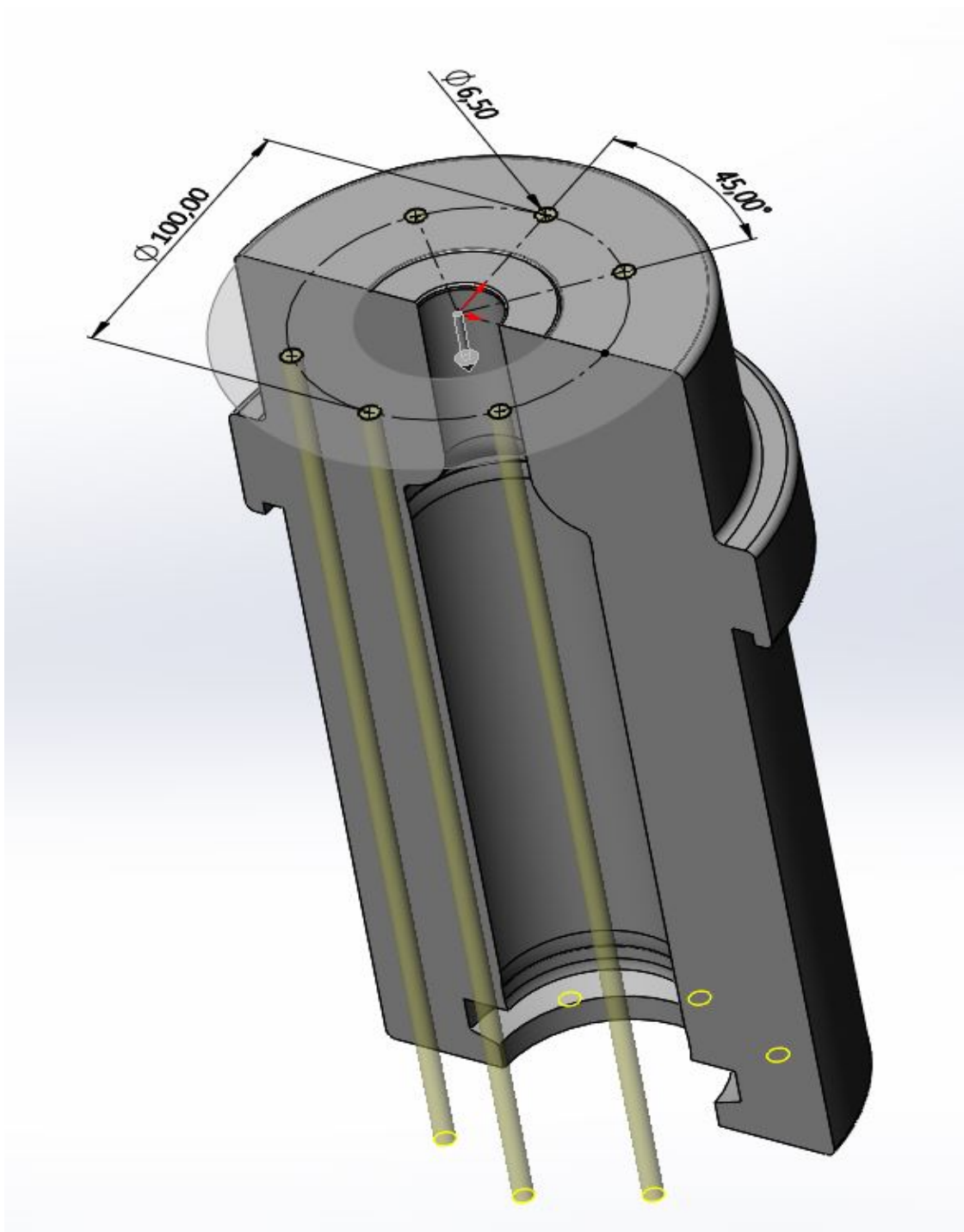
Sljedeći korak je izrada utora za šlic koji služi za horizontalno centriranje kalupa na stroju. Funkcijom "cut extrude" izrežemo šlic na mjeru 32,5. Svaki staklarski stroj ima standardizirane utore, većinom su to mjere 32,5 i 19,8.



Slika 33. Glodanje utora za šlic

#### 4.7.4 Bušenje ravnih vakuum rupa

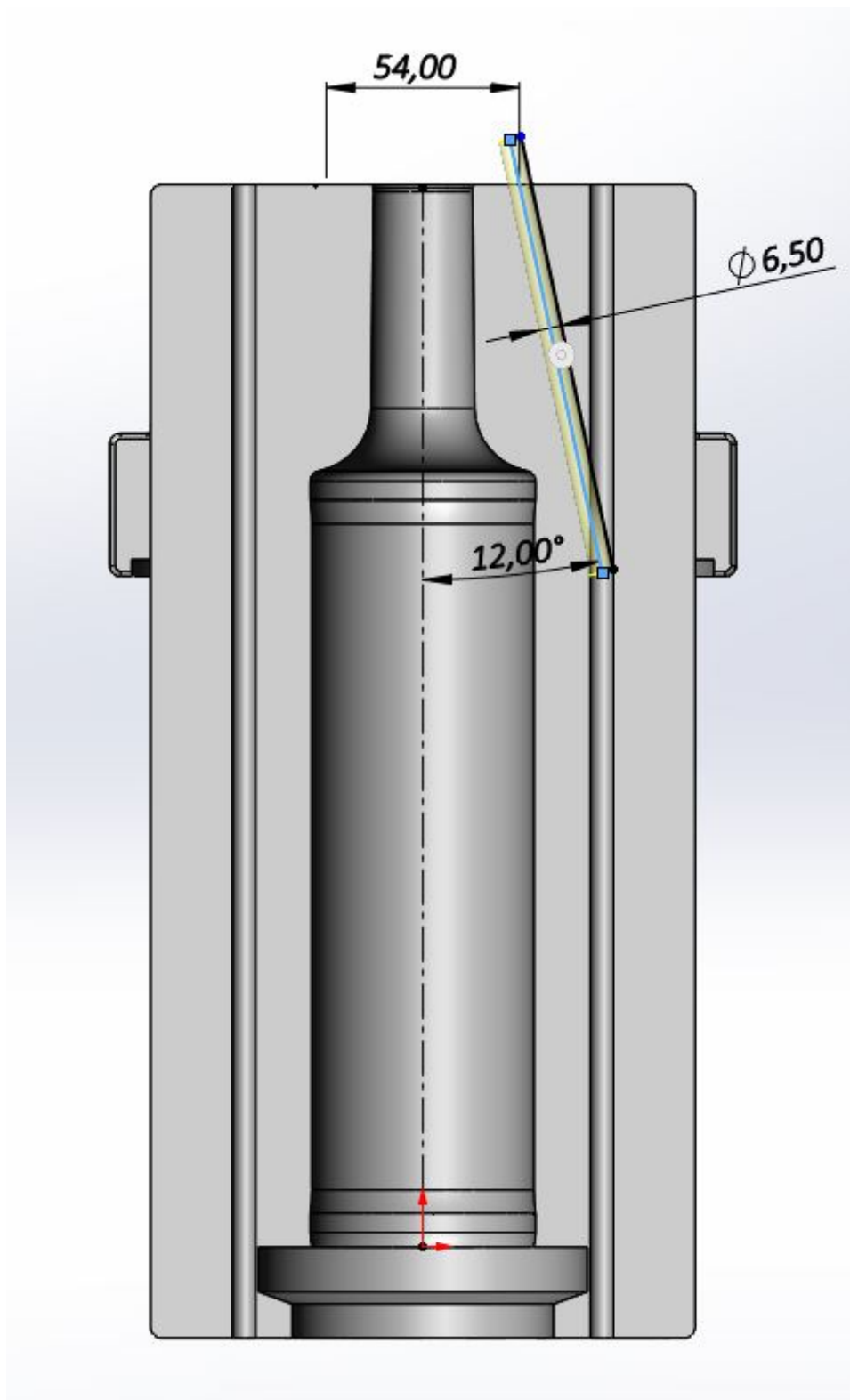
Vakuum ravne rupe bušimo uzduž cijelog kalupa. Rupe su promjera 6,5mm i buše se minimalno 10mm od kalupne šupljine (fazone). Vakuum sistem nam je potreban zbog toga da se staklu pomogne napuhavanje u pravilan oblik. Rupe smo još mogli izbušiti funkcijom "Hole Wizard", tom funkcijom bi se poslužili u slučaju kad rupe ne bi bile izbušene uzduž cijelog kalupa.



Slika 34. Bušenje ravnih vakuum rupa

#### 4.7.5 Bušenje kosih vakuum rupa

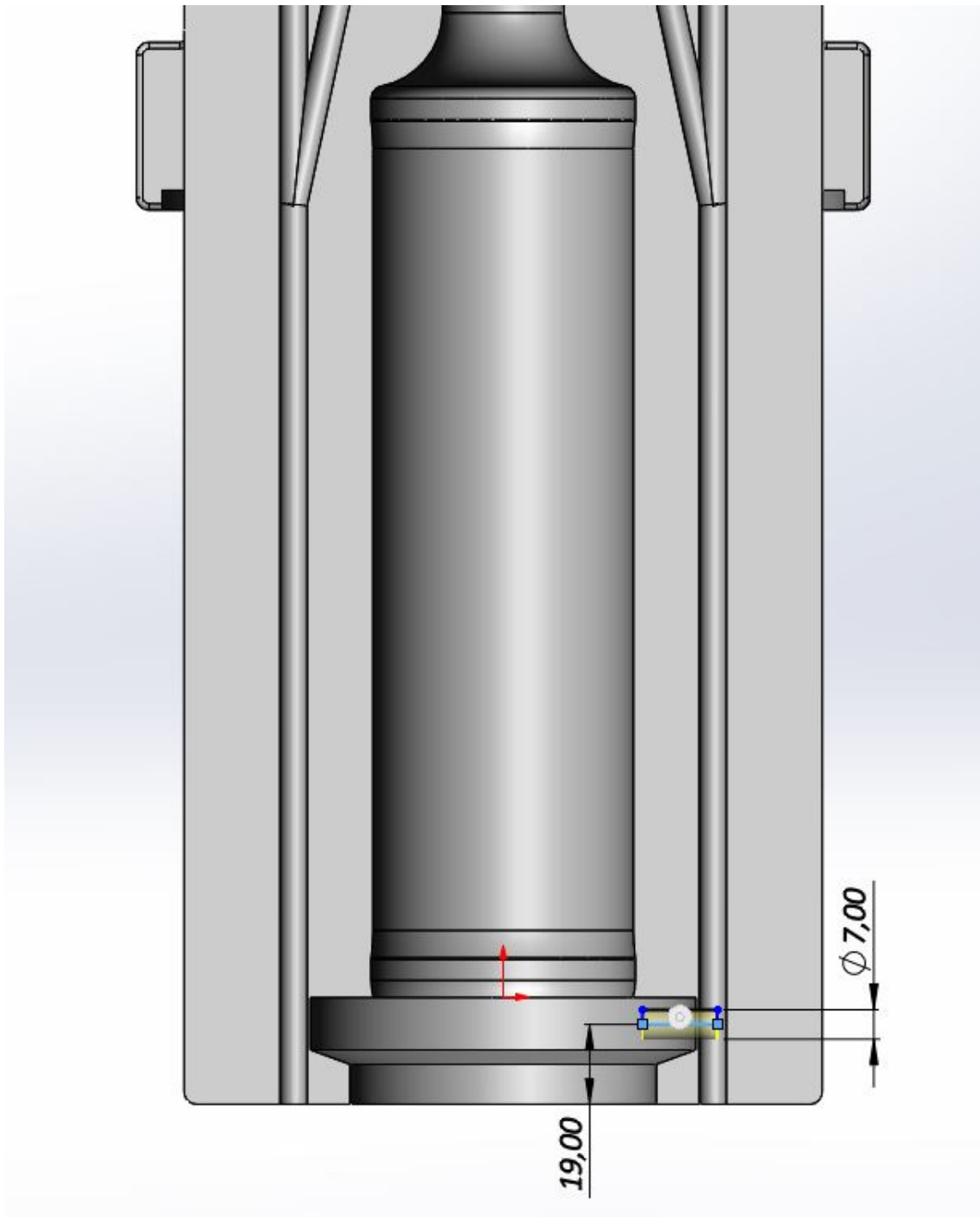
Nakon što smo izbušili ravne vakuum rupe, moramo izbušiti kose rupe koje se spajaju u ravne vakuum rupe. Kose se rupe buše zbog toga jer je staklo na području vrata i ramena na kalupu hladnije nego na dnu pa staklu treba pomoć da se napuše u pravilan oblik.



Slika 35. Bušenje kosih vakuum rupa

#### 4.7.6 Spoj vakuum ravnih rupa i prizme

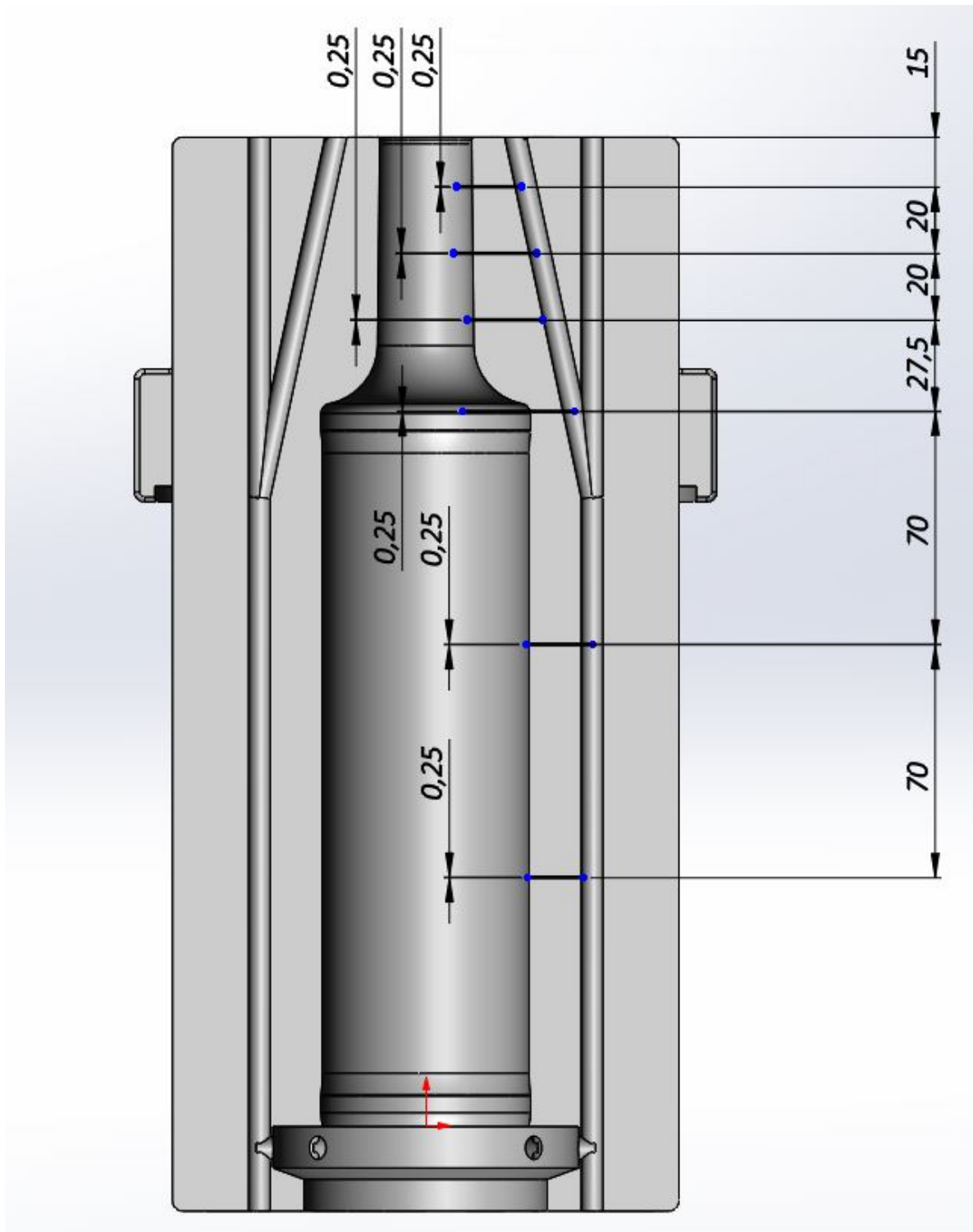
Spoj ravnih vakuum rupa sa prizmom kalupa (dnom kalupa) je potreban iz razloga što se vakuumsko isisavanje zraka vrši kroz dno kalupa. Rupe se buše na 19mm visine od donje površine kalupa i promjera su 7mm.



Slika 36. Spoj vakuum ravnih rupa i prizme kalupa

#### 4.7.7 Bušenje vakuum rupica po kalupnoj šupljini

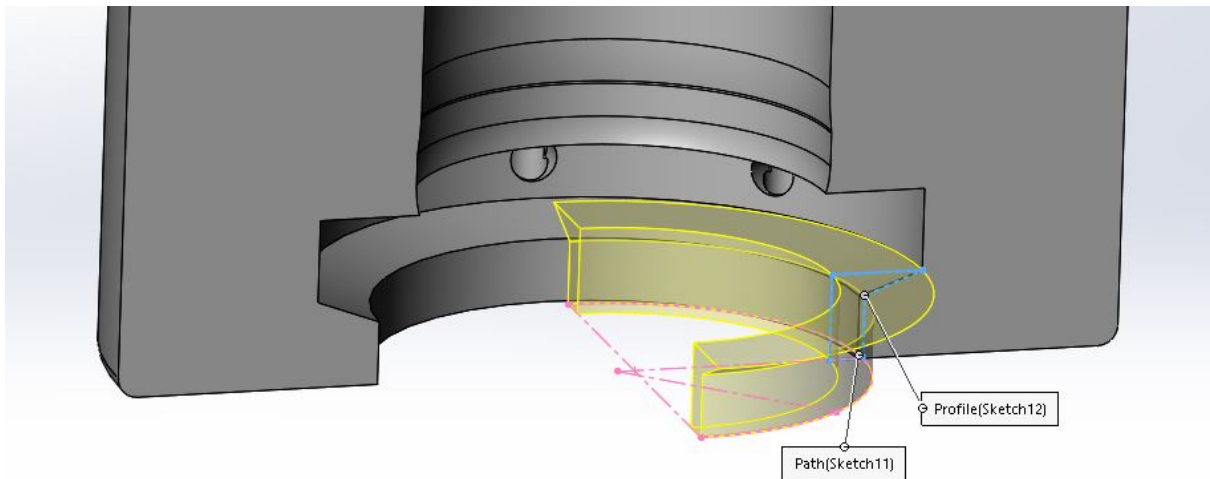
Vakuum rupice se najčešće buše u području vrata i ramena boce. U ovom našem slučaju boca je dosta visoka pa smo rupice izbušili i po tijelu boce. Rupice su promjera 0,5mm i spajaju se u vakuum ravne i kose rupe.



Slika 37. Bušenje vakuum rupica

#### 4.7.8 Ovalno glodanje prizme kalupa

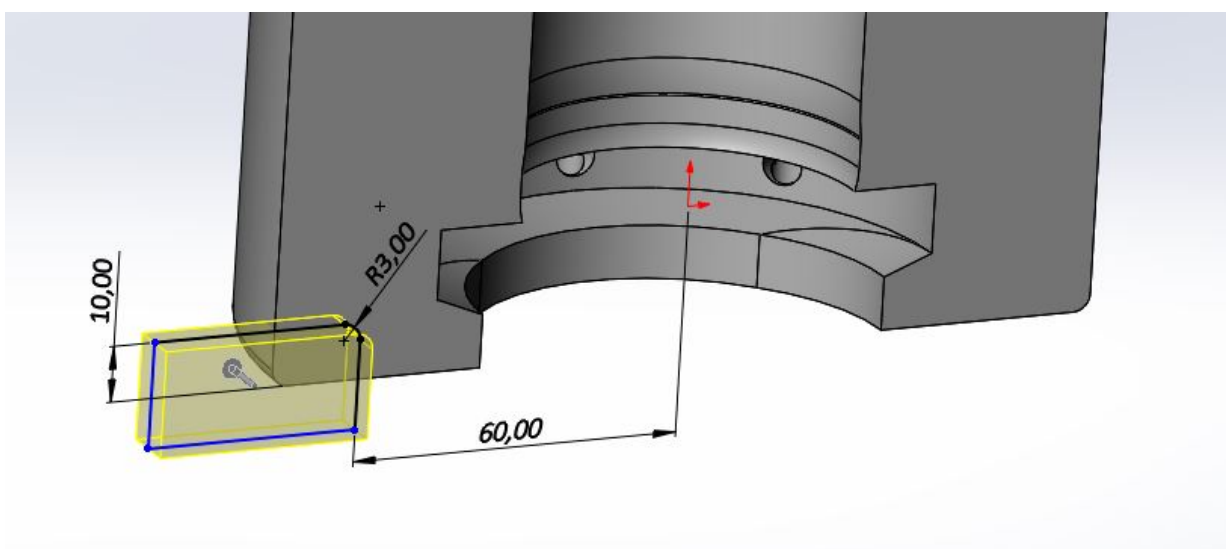
Ovalno glodanje na kalupa se izrađuje s razlogom da se kalup i dno kalupa ne zaglave prilikom brzog otvaranja i zatvaranja kalupa prilikom proizvodnje. Oslobođenje počinje na dijelnoj liniji na dubini 0,8mm i završava na 45° od dijelne linije dubine 0mm.



Slika 38. Ovalno glodanje prizme kalupa

#### 4.7.9 Glodanje utora za lokator

Utor za lokator nam služi u svrhu da se dno kalupa ne rotira prilikom proizvodnje. Kod sklopa kalupa i dna kalupa na dnu se nalazi vijak koji dolazi u utor prikazan na slici i pritom služi određenoj svrsi.

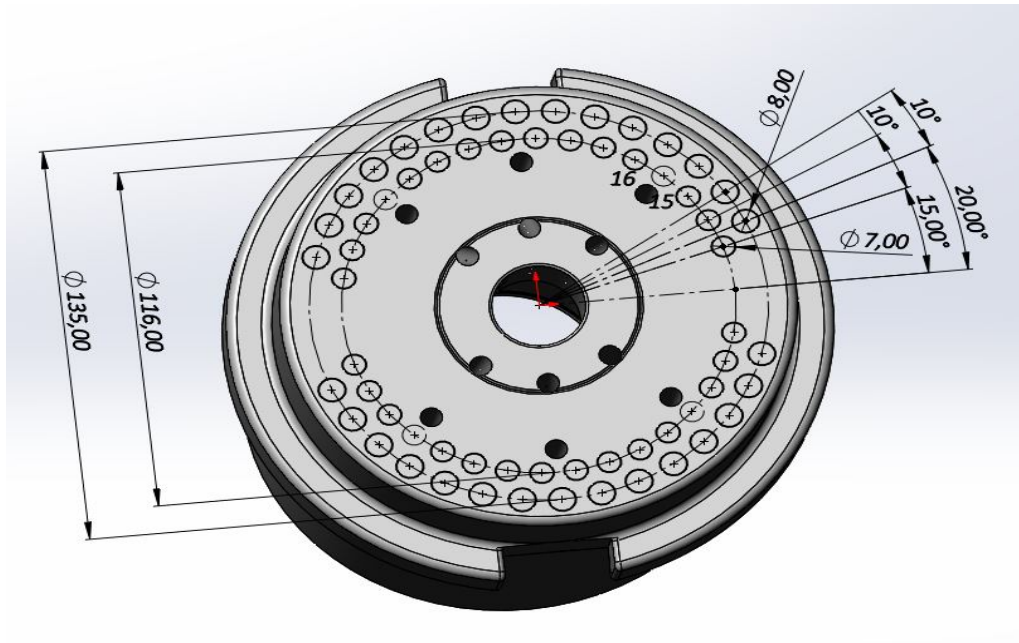


Slika 39. Glodanje utora za lokator



#### 4.7.10 Bušenje VertiFlow (VF) rupa

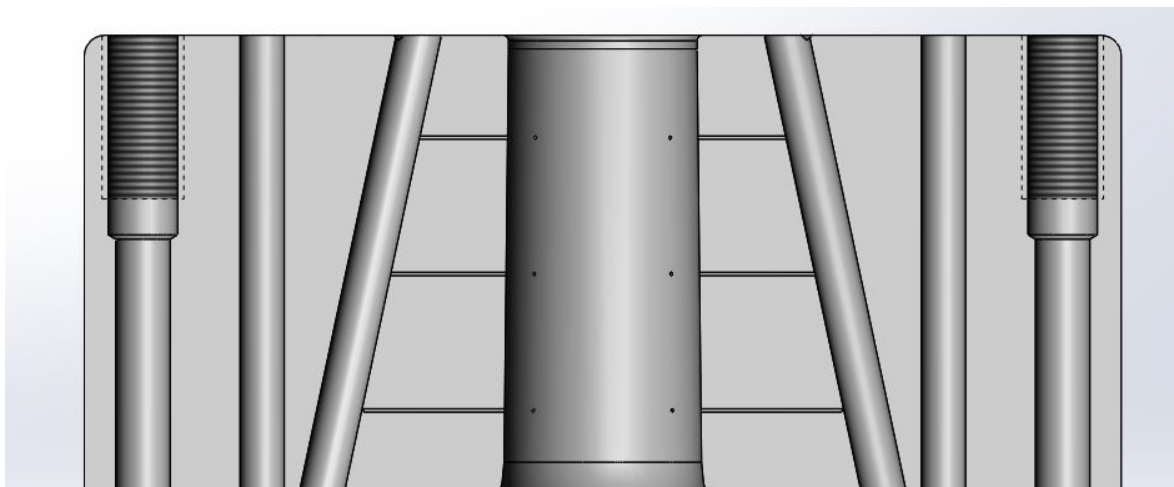
VertiFlow rupe služe da kroz njih struji hladni zrak te tako hladi kalupnu šupljinu. Za svaki kalup radi se posebni raspored rupa koji najbolje odgovara tom kalupu i koji će jednakomjerno hladiti cijelu šupljinu. Ako bi rupe bile raspoređene ne jednakomjerno mogle bi se pojaviti napukline u gotovom proizvodu.



Slika 40. Bušenje VertiFlow rupa

#### 4.7.10 Bušenje rupa za nošenje

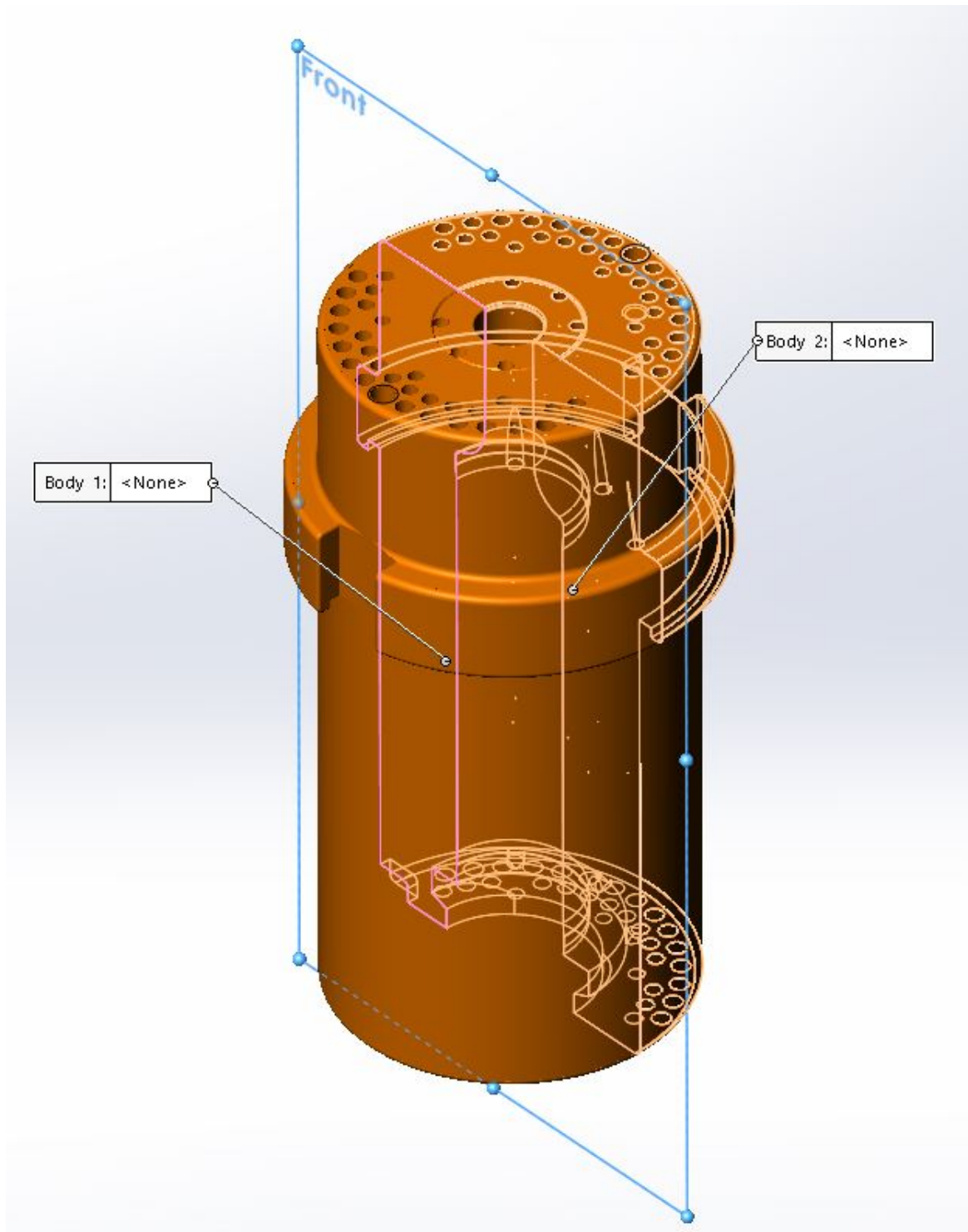
Na svakoj polovici kalupa sa gornje strane se ureže navoj M12x24. Taj urezani navoj nam služi ako kalup u proizvodnji treba premjestiti da se može pomoću šipke prenijeti, jer je kalup sam po sebi vruć.



Slika 41. Urezivanje navoja

#### 4.7.11 Rezanje kalupa na mušku i žensku polovicu

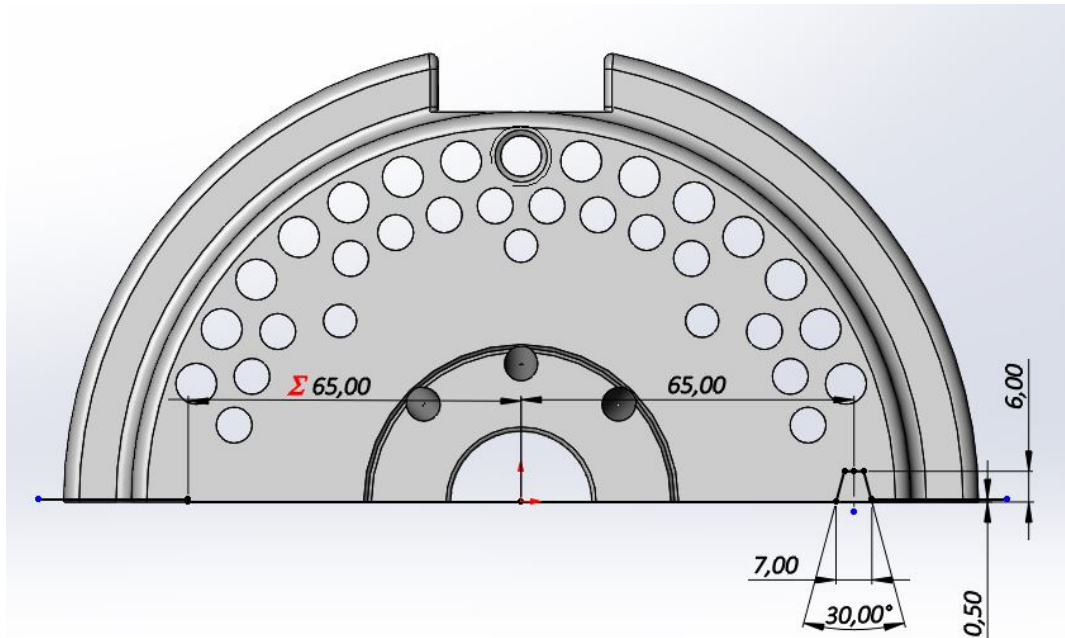
Nakon što smo odradili sve ove operacije koje su simetrične na obje polovice kalup izrežemo na dvije polovice. Funkcijom Split izrežemo kalup po ravnini Front (jer je tako crtano od samog početka) na mušku i žensku polovicu. Nakon što izrežemo kalup na mušku i žensku polovicu, obrađujemo svaku polovicu zasebno. Nije nam važno koja je muška, a koja ženska polovica jer su simetrične.



Slika 42. Rezanje kalupa na mušku i žensku polovicu

#### 4.7.12 Izrada ženskog falca

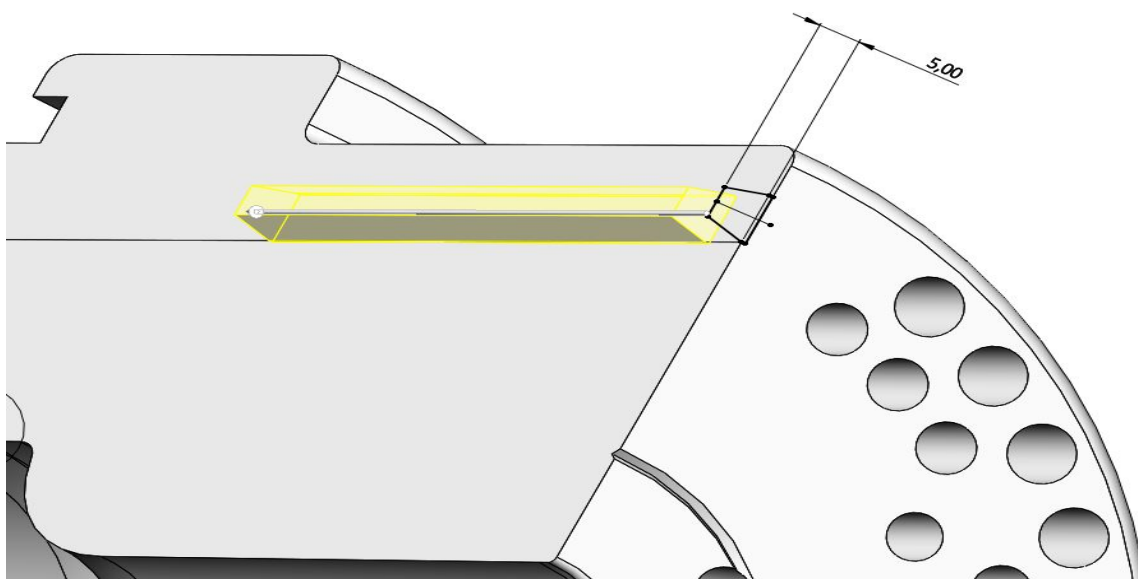
Prema slici vidimo kako se izrađuje ženski falc (sistem za centriranje polovice). Na ženskoj polovici napravi se utor uzduž cijele polovice.



Slika 43. Izrada ženskog falca

#### 4.7.13 Izrada muškog falca

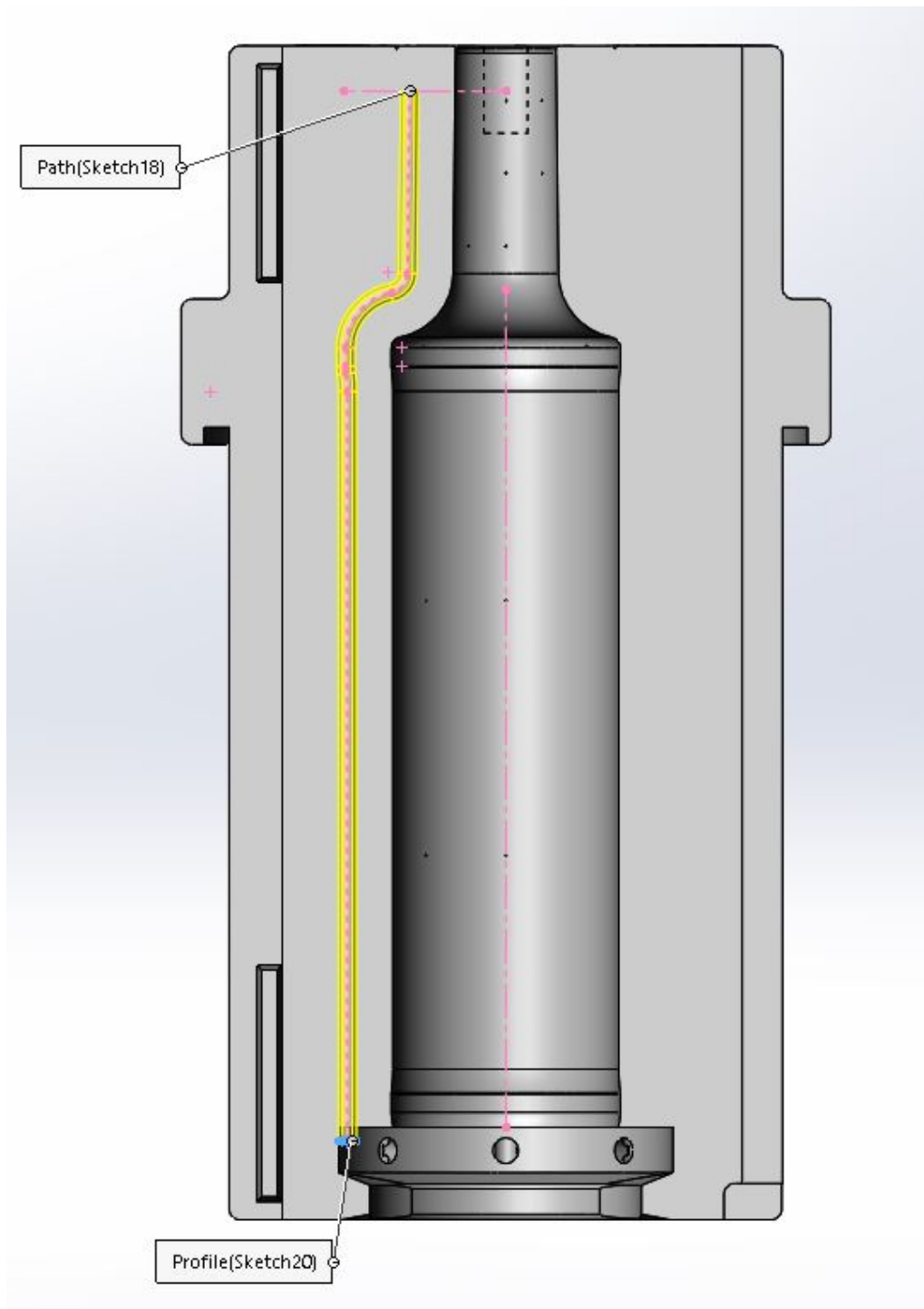
Muški falc je istih dimenzija kao i ženski falc samo 1mm kraći po visini. Muški falc se izrađuje na proizvoljnu duljinu, za svaki kalup drugačije. Muški falc počinje udaljen 5mm od gornje i donje polovice pa na određenu visinu.



Slika 44. Izrada muškog falca

#### 4.7.14 Izrada vakuum kanala

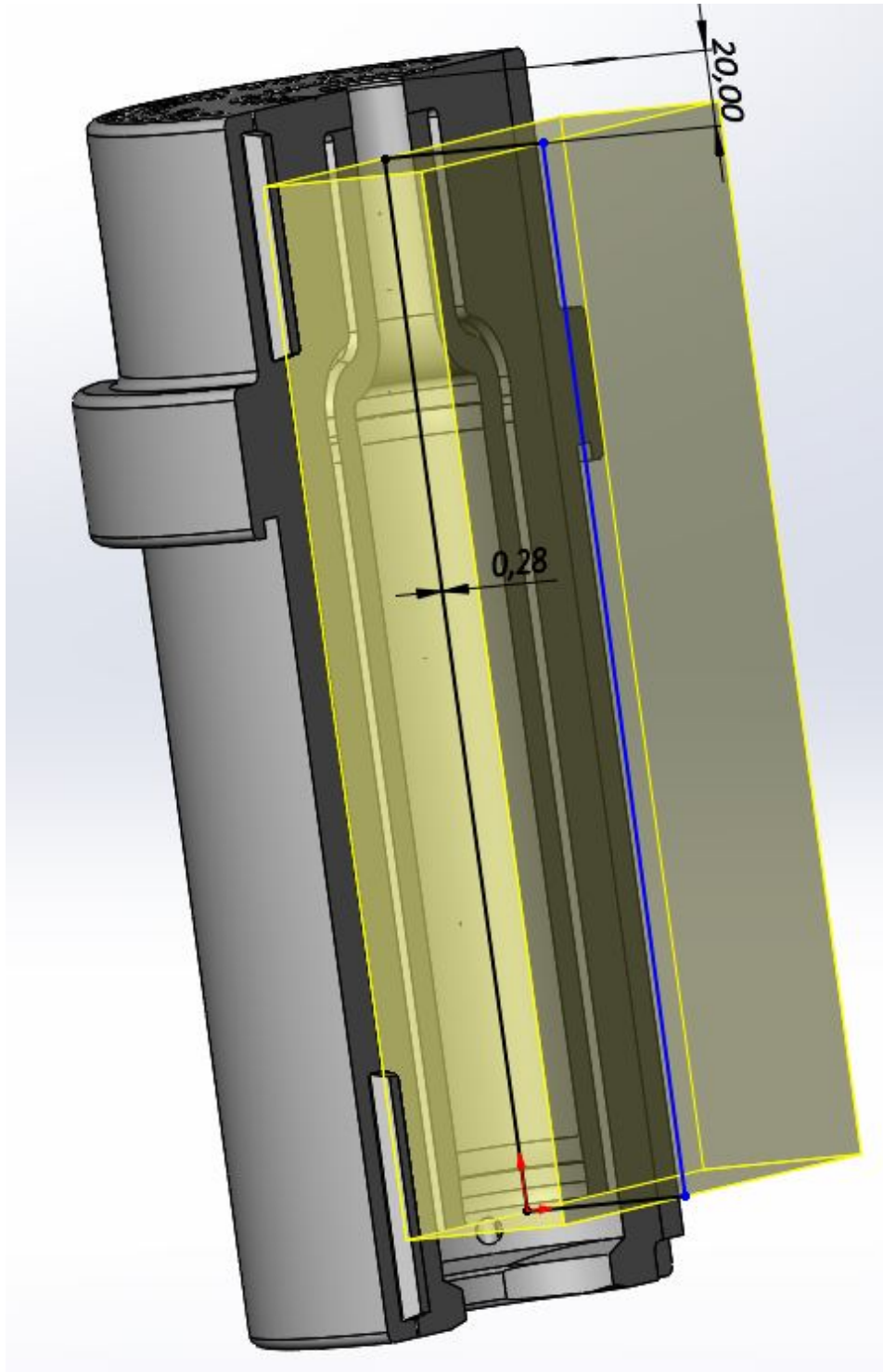
Vakuum kanal nam služi za odzračivanje prednje strane kalupa pomoću vakuum sistema i gloda se s obje strane kalupa i na obje polovice kalupa. Vakuum kanal se povezuje sa kalupnom šupljinom zračnosti 0,1-0,15 po cijeloj dužini vakuum kanala. Presjek za vakuum kanal je standardan.



Slika 45. Glodanje vakuum kanala

#### 4.7.15 Lećasto glodanje (Hollow mill)

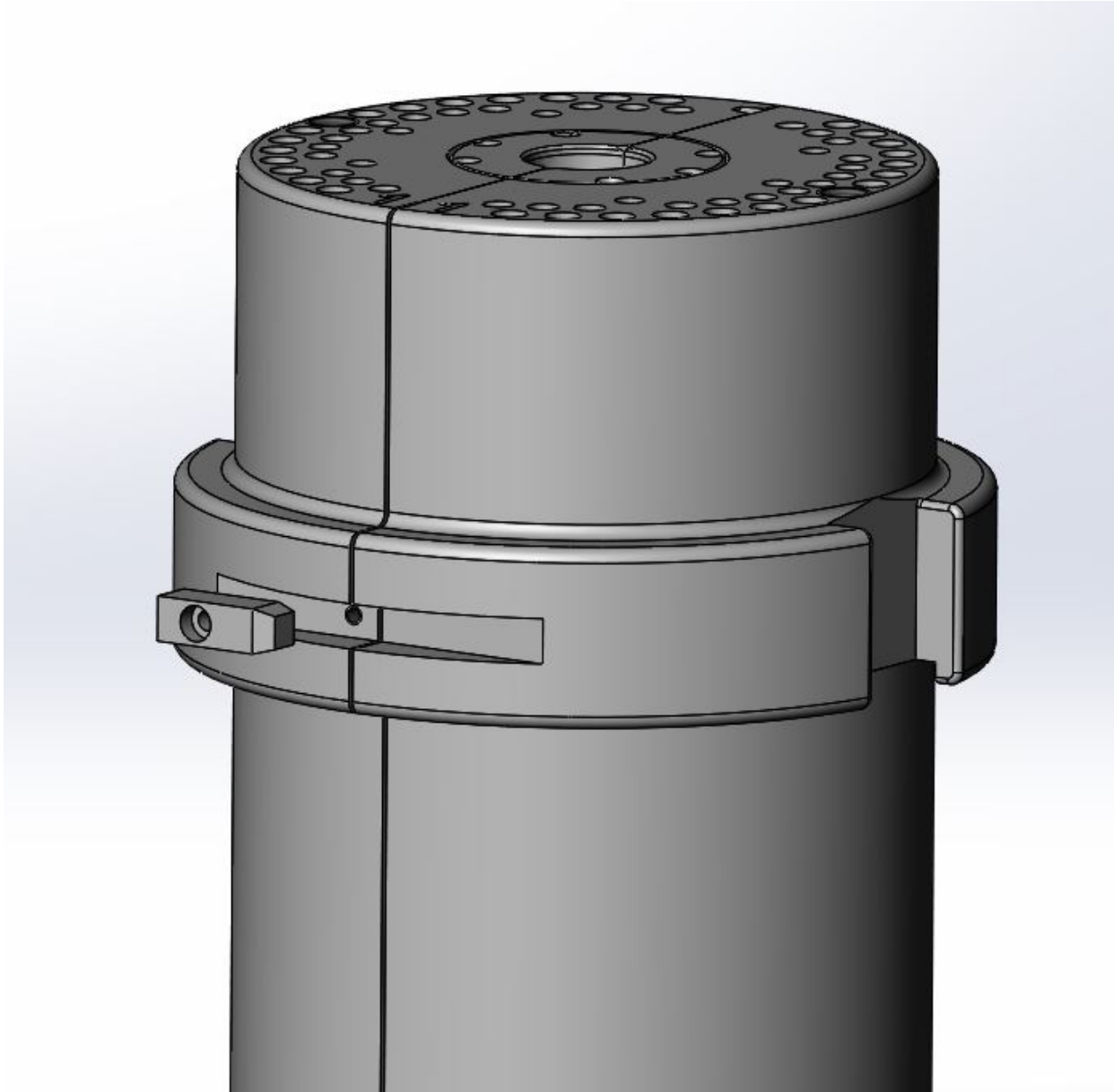
Lećasto glodanje (Hollow mill) se izrađuje općenito na ženskoj polovici. U slučaju kad je kalup viši od 300mm onda se lećasto glodanje radi na obje polovice. Dubina lećastog glodanja je 1/1000 duljine kalupa na sredini pa do 0mm na svakoj strani. Razlog lećastog glodanja je taj što se kalup kod velikih temperatura u proizvodnji deformira pa se na taj način stvara dodatan prostor za deformaciju.



Slika 46. Lećasto glodanje

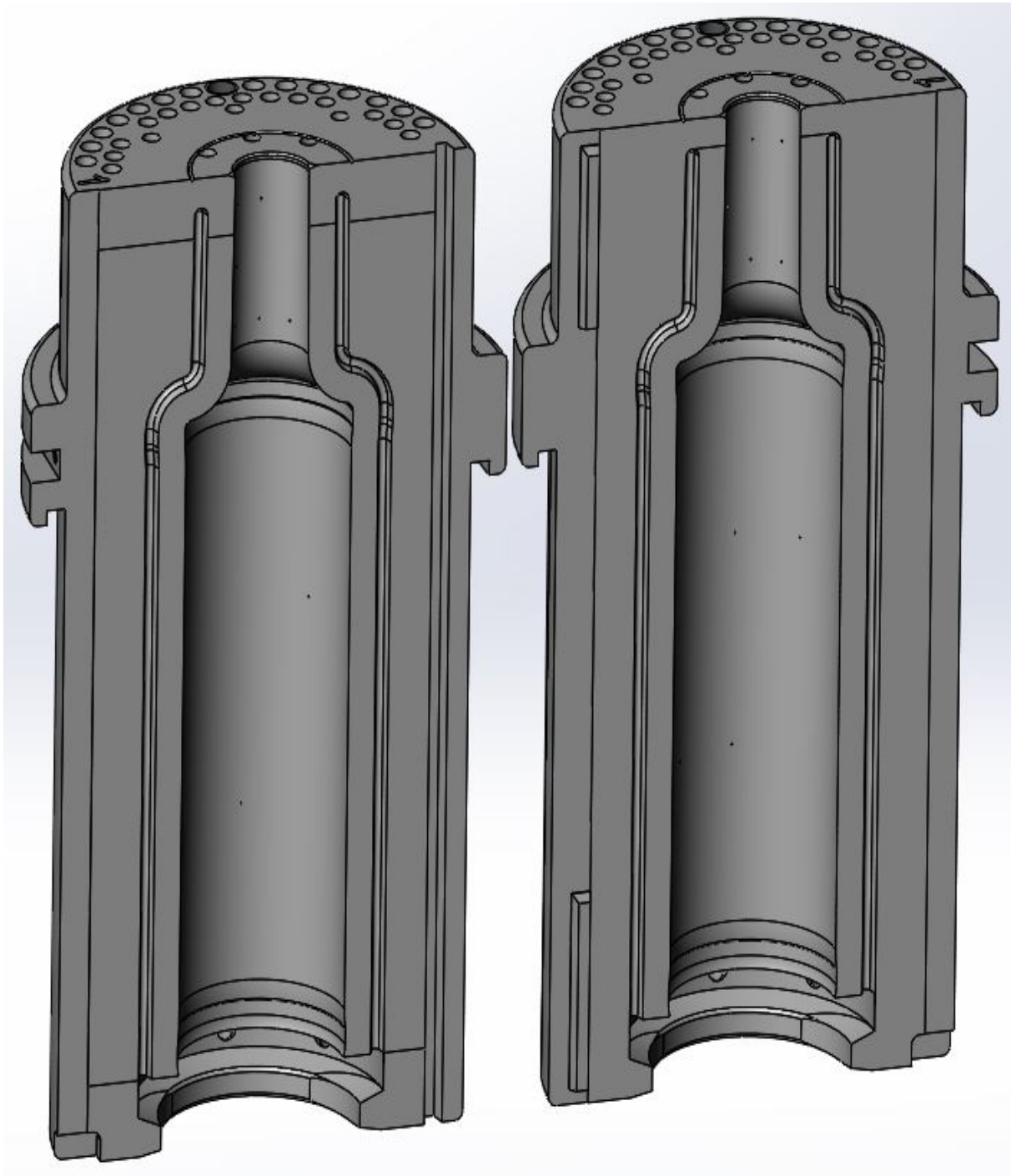
#### 4.7.16 Glodanje utora za vertikalno centriranje

Utor za vertikalno centriranje nam služi kako se polovice ne bi vertikalno pomaknule prilikom otvaranja i zatvaranja. Polovice se spoje kladicom koja je standardna. Kladica je na jednoj polovici fiksirana vijkom, a na drugoj polovici je slobodna.



Slika 47. Utor za vertikalno centriranje

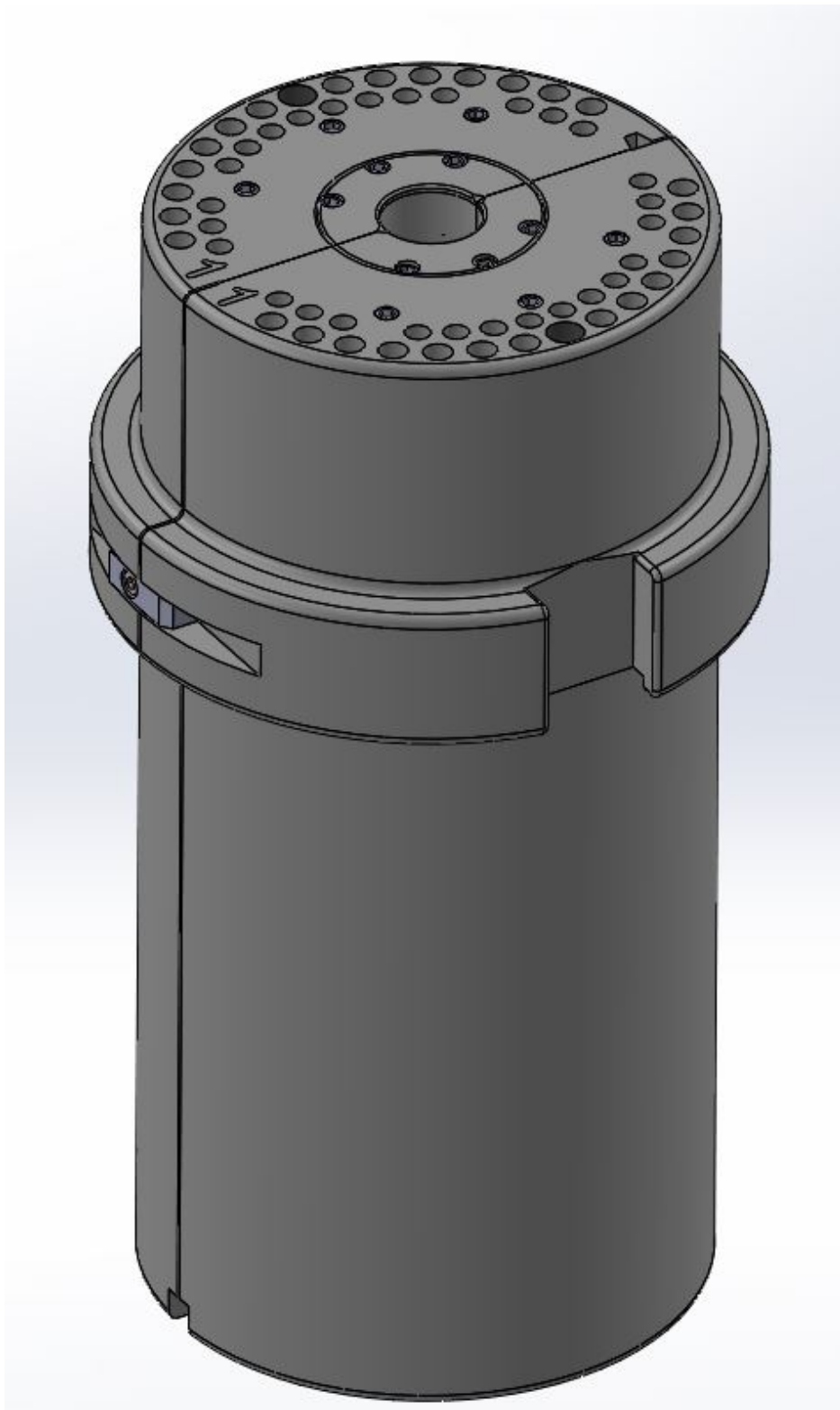
Na slici 48. su zasebno prikazane muška (desno) polovica i ženska (lijevo) polovica. Vidimo sve operacije koje smo do sad koristili.



Slika 48. Završene muška i ženska polovica

#### 4.7.17 Sklapanje polovica u assembly-u

Nakon svih završenih radova na muškoj i ženskoj polovici potrebno ih je zajedno spojiti u assembly-u i dodati sve potrebne vijke za čepljenje vakuuma te vijak za kladicu u našem slučaju.

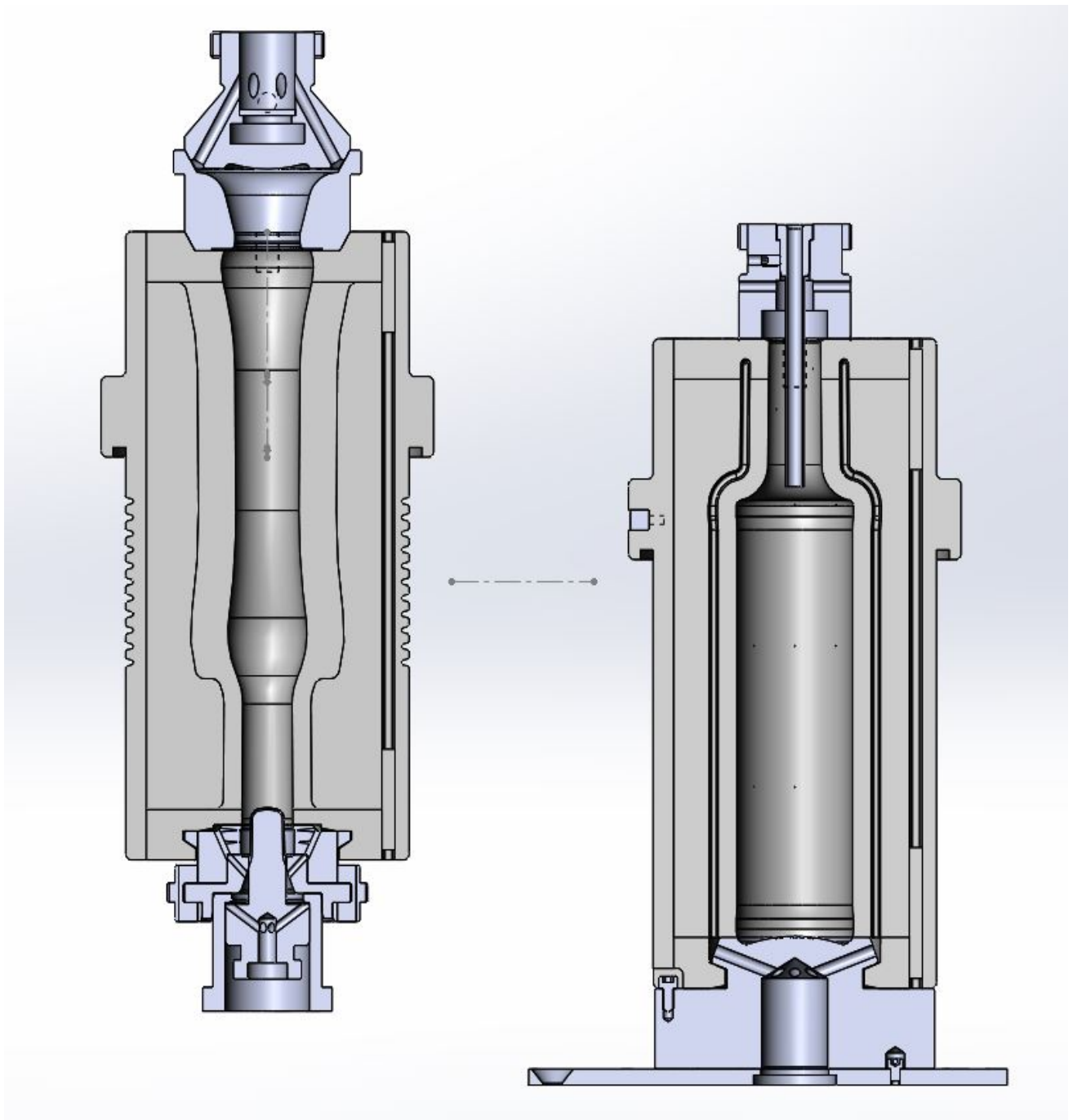


Slika 49. Sklop muške i ženske polovice



#### 4.7.18. Sklop svih alata zajedno

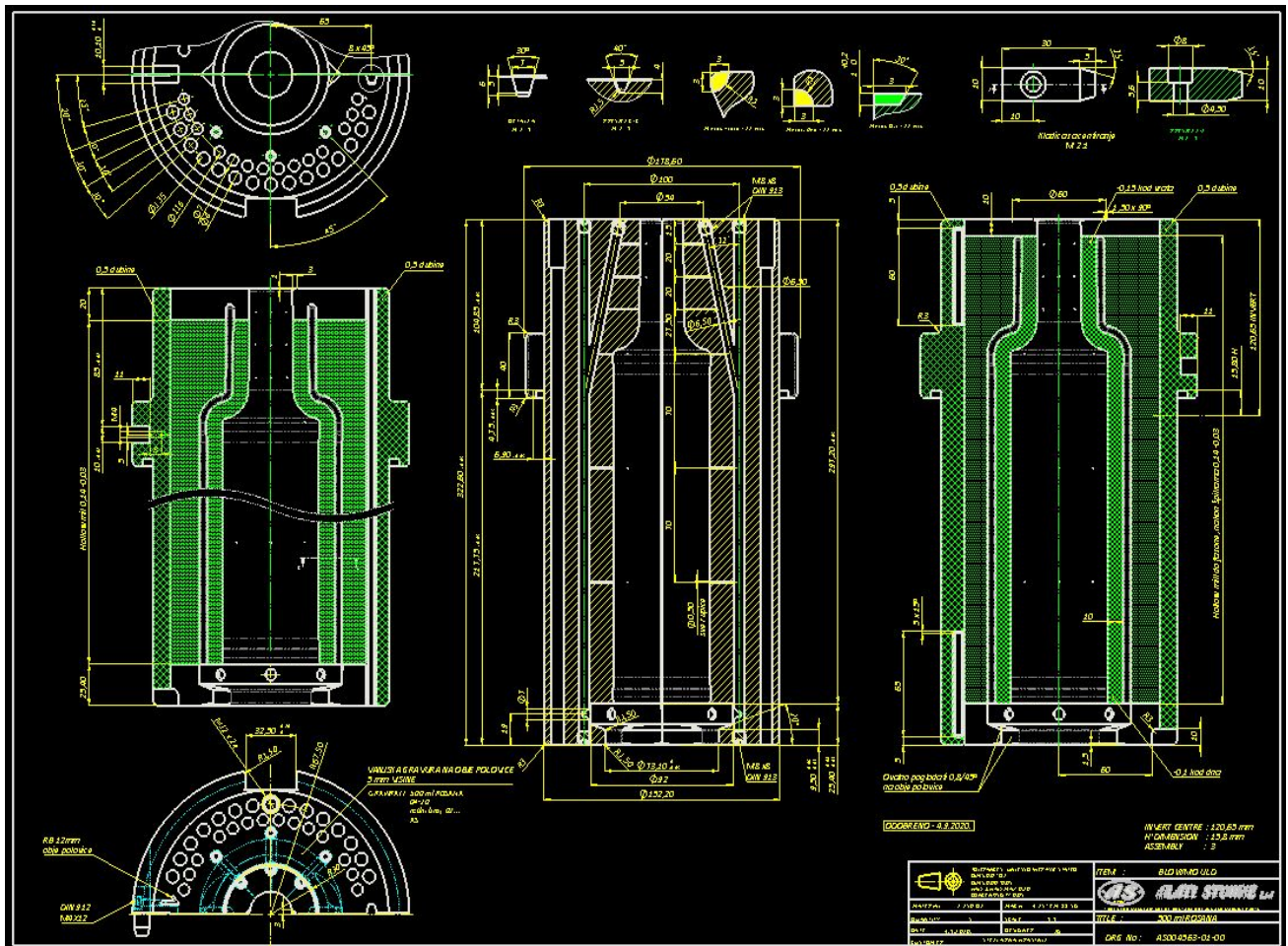
Svi alati se modeliraju na način koji smo prikazali na primjeru modeliranja kalupa. Alati su za svaki staklarski stroj standardizirani te se moraju poštivati date dimenzije. Na kalupu smo prikazali način modeliranja, a na taj način se modeliraju i ostali dijelovi alata. Na slici ispod je pokazan sklop svih alata u 3D-u kako bi to kasnije izgledalo na stroju.



Slika 50. 3D presjek svih alata

## 4.7.19 Izrada 2D nacrt

Nakon što je završeno kompletno modeliranje kalupa, potrebno je izraditi 2D tehnički nacrt koji se radi u Drawing modulu SolidWorksa. Nacrt se izrađuje iz izrađenih 3D modela te se na nacrt dodavaju razni pogledi, presjeci i detalji te se oni kotiraju. Nakon kompletiranja dokumentacije, nacrti se šalju na obradu te se po njima počinje izrađivati alat.



Slika 51. 2D finalni nacrt

## 5. Zaključak

U završnom radu opisan je postupak izrade konstrukcije kalupa za staklenu bocu. Postupak konstrukcije je dosta zahtjevan i složen proces te o nacrtima konstruktora ovisi uspjeh završne boce koja izlazi iz staklane. Male promjene u proračunu volumena, a posebice oblika predkalupne šupljine mogu značiti uspjeh ili neuspjeh. Upravo zbog toga se za svaku bocu prvo radi proba na maloj seriji od otprilike 100-150 boca te se boca detaljno analizira i nakon toga slijede dodatne korekcije na alatu.

Kako smo i zaključili, najvažniji dio konstrukcije je proračun volumena, a sama konstrukcija kalupa i ostalog alata je više-manje prilagodba postojećih standarda prema određenoj šupljini.

Postupak izrade konstrukcije kalupa je zanimljiv proces jer se uvijek susrećemo s novim oblicima boca te tako ne radimo monotoni posao. Prema mojem dosadašnjem iskustvu proizvodnja staklenih boca je metoda pokušaja i promašaja jer je teško procijeniti kako će se staklo ponašati u proizvodnji. Područje je svakako zanimljivo i nudi puno mjesta za napredovanje i učenje.

## 6.Literatura

- [1] <https://hr.wikipedia.org/wiki/Staklo> (18.08.2020.)
- [2] <https://www.enciklopedija.hr/natuknica.aspx?ID=57714> (18.08.2020.)
- [3] <https://www.vetropack.hr/hr/staklena-ambalaza/staklene-boce> (28.08.2020.)
- [4] <https://www.airbestpractices.com/industries/food/proper-compressed-air-glass-container-machines> (03.09.2020.)
- [5] <http://www.plunco.com/products.php> (04.09.2020.)
- [6] <https://emhartglass.com> (04.09.2020.)
- [7] <https://en.wikipedia.org/wiki/SolidWorks> (08.09.2020.)
- [8] H35109\_EN Mold Design Dana IS 4 ¼" SG EMHARTGLASS