

DIJAGNOSTIKA U ODRŽAVANJU SUSTAVA ENERGETSKIH TRANSFORMATORA

Gereš, Tina

Master's thesis / Specijalistički diplomski stručni

2020

Degree Grantor / Ustanova koja je dodijelila akademski / stručni stupanj: **Karlovac
University of Applied Sciences / Veleučilište u Karlovcu**

Permanent link / Trajna poveznica: <https://um.nsk.hr/um:nbn:hr:128:402177>

Rights / Prava: [In copyright](#)/[Zaštićeno autorskim pravom.](#)

Download date / Datum preuzimanja: **2025-02-18**



VELEUČILIŠTE U KARLOVCU
Karlovac University of Applied Sciences

Repository / Repozitorij:

[Repository of Karlovac University of Applied
Sciences - Institutional Repository](#)



zir.nsk.hr



DIGITALNI AKADEMSKI ARHIVI I REPOZITORIJI

Veleučilište u Karlovcu

Odjel Sigurnosti i zaštite

Specijalistički diplomski stručni studij sigurnosti i zaštite

Tina Gereš

**DIJAGNOSTIKA U ODRŽAVANJU
SUSTAVA ENERGETSKIH
TRANSFORMATORA**

ZAVRŠNI RAD

Karlovac, 2020.

Karlovac University of Applied Sciences

Odjel Sigurnosti i zaštite

Professional graduate study of Safety and Protection

Tina Gereš

DIAGNOSTICS IN MAINTENANCE OF ENERGY TRANSFORMER SYSTEMS

Final paper

Karlovac, 2020.

Veleučilište u Karlovcu

Odjel Sigurnosti i zaštite

Specijalistički diplomski stručni studij sigurnosti i zaštite

Tina Gereš

**DIJAGNOSTIKA U ODRŽAVANJU
SUSTAVA ENERGETSKIH
TRANSFORMATORA**

ZAVRŠNI RAD

Mentor: Prof.dr.sc. Budimir Mijović

Karlovac, 2020.



VELEUČILIŠTE U KARLOVCU
KARLOVAC UNIVERSITY OF APPLIED SCIENCES
Trg J.J.Strossmayera 9
HR-47000, Karlovac, Croatia
Tel. +385 - (0)47 - 843 - 510
Fax. +385 - (0)47 - 843 - 579



VELEUČILIŠTE U KARLOVCU

Stručni / specijalistički studij: Specijalistički diplomski stručni studij Sigurnosti i zaštite

Usmjerenje: Sigurnost i zaštita na radu. Karlovac, 2020.

ZADATAK ZAVRŠNOG RADA

Student: Tina Gereš

Matični broj: 0248040951

Naslov: Dijagnostika u održavanju sustava energetske transformatora

Opis zadatka: U radu su sistematično prikazane metode održavanja energetske transformatora

Zadatak zadan:
13.1.2020.

Rok predaje rada:
15.5.2020.

Predviđeni datum obrane:
19.6.2020.

Mentor:
Prof.dr.sc. Budimir Mijović

Predsjednik Ispitnog povjerenstva:
Mr.sc. Snježana Kirin, Viši pred.

PREDGOVOR

Želja za ovom tematikom nastala je nakon odrađene prakse u Končaru energetske transformatorima, gdje sam kroz rad sa tamošnjim stručnjacima stekla veliki interes za energetske transformatore. Za izradu ovog diplomskog rada zahvaljujem prvenstveno svom profesoru i mentoru prof.dr.sc. Budimiru Mijoviću na pomoći i usmjeravanju tokom izrade rada. Zahvaljujem također i svom tati koji radi sa energetske transformatorima i koji je strpljivo odgovarao na svoja moja pitanja i objašnjavao svaku moju nejasnoću. Zahvaljujem naravno i ostatku moje obitelji na strpljenju i podršci. Posebnu zahvalu želim iskazati i svim profesorima koji su nesebično dijelili svoja znanja sa nama tokom petogodišnjeg studija.

SAŽETAK

Održavanje obuhvaća službe i akcije koje se obavljaju na održavanju strojeva, postrojenja, zgrada, aparatura i ostale opreme unutar organizacije ili izvan nje. Cilj održavanja je minimizacija kvarova, zastoja i produljenje vijeka trajanja proizvoda. Energetski transformator visokovrijedan je i složen proizvod s velikim značajem u elektrodistribucijskoj mreži stoga je potrebno posebnu pažnju usmjeriti ka njegovu svrsishodnom i efektivnom održavanju i dijagnostici. U ovome radu predstavljene su metode održavanja općenito i njihova primjena na energetske transformatore. Opisana je dijagnostika, ispitivanje i zaštita transformatora. Analiziran je vijek trajanja transformatora i navedene su glavne etape u njegovu životnom vijeku s naglaskom na njihov utjecaj na okolinu.

Ključne riječi

Transformator, održavanje, dijagnostika, elektrodistribucija

ABSTRACT

Maintenance includes the services and activities performed on the maintenance of machinery, plant, buildings, apparatus and other equipment inside or outside the organization. The goal of maintenance is to minimize breakdowns, downtime and extend product life. An energy transformer is a high value and complex product of great importance in the electricity distribution network, so special attention should be given to its purposeful and effective maintenance and diagnostics. This paper presents maintenance methods in general and their application to energy transformers. Transformer diagnostics, testing and protection are described. The life of the transformer is analysed and the main steps in its life are outlined, with emphasis on their environmental impact.

key words

Transformer, maintenance, diagnostics, power distribution

SADRŽAJ

PREDGOVOR	II
SAŽETAK	III
ABSTRACT	III
SADRŽAJ	IV
1. UVOD	1
1.1. Predmet i cilj rada	1
1.2. Izvori podataka i metode prikupljanja	1
2. ODRŽAVANJE	2
2.1. Preventivno održavanje.....	5
2.2. Korektivno održavanje.....	6
2.3. Održavanje prema stanju	6
2.4. Prediktivno održavanje.....	7
3. TRANSFORMATOR.....	9
4. ODRŽAVANJE SUSTAVA ENERGETSKIH TRANSFORMATORA	15
4.1. Dijagnostika i ispitivanje transformatora.....	15
4.2. Vijek trajanja i zbrinjavanje transformatora	32
4.3. Zaštita transformatora	35
5. PRIMJER.....	43
5.1. Rutinska inspekcija i održavanje	44
5.2. Preventivna inspekcija i održavanje	44
5.3. Otklanjanje najčešćih kvarova.....	46
6. REZULTATI I RASPRAVA.....	51
7. ZAKLJUČAK.....	52
8. PRILOZI.....	53
8.1. Popis simbola.....	53
8.2. Popis slika	53
7.3. Popis tablica.....	54
LITERATURA	55

1. UVOD

Energetski transformatori velika su postrojenja čija je zadaća prijenos i pretvorba električne energije. Kao takvi, vrlo su važni za današnji svijet te je od velike važnosti znati ispravno rukovati njima i redovno ih održavati. Tema ovog rada je dijagnostika u održavanju energetskih transformatora.

1.1. Predmet i cilj rada

Predmet ovog rada je analiza dijagnostike u održavanju energetskih transformatora. Cilj ovog rada je sistematično prikazati metode u održavanju ove visokovrijednog i tehnološki složenog proizvoda i sustava održavanja općenito. Dodatni cilj je sažeto prikazati metode dijagnostike, zaštite transformatora te analizirati etape njegova životnog vijeka.

1.2. Izvori podataka i metode prikupljanja

Izvori podataka u ovom radu prvenstveno je stručna literatura iz relevantnih područja (prvenstveno strojarstva i elektrotehnike). U svrhu obrade teme korištene su znanstvene metode analize, sinteze i deskripcije. Metodom analize analiziran je sadržaj prikupljen iz svih relevantnih izvora. Metodom sinteze povezani su svi prikupljeni sadržaji. Metoda deskripcije korištena je u opisu i interpretaciji prikupljenih relevantnih podataka.

2. ODRŽAVANJE

Održavanje obuhvaća službe i akcije koje se obavljaju na održavanju strojeva, postrojenja, zgrada, aparatura i ostale opreme unutar organizacije ili izvan nje. U održavanje spadaju administrativne, organizacijske, tehničke i tehnološke aktivnosti s ciljem očuvanja i/ili poboljšanja radnih karakteristika i osiguranja stanja sredstva koje se održava u kojem ono ima sposobnost obavljanje projektirane mu funkcije.

Zadaci održavanja su [1]:

- umanjenje posljedica greške,
- produžetak životnog vijeka održavanog sredstva,
- osiguranje da je sredstvo sposobno i sigurno za uporabu,
- osiguranje kritičnih značajki sredstva,
- zadržavanje vrijednosti sredstva,
- osiguranje pouzdanosti i postizanje više razine sigurnosti,
- očuvanje ispravnog stanja i dostupnosti sredstva i/te
- smanjenje troškova održavanja i s time redukcija troškova životnog ciklusa opreme (eng. lifecycle cost).

Veličina pripreme rada održavanja značajno ovisi o veličini i organizaciji poduzeća.

Funkcije koje održavanje treba izvršiti su [2]:

- snimanje kvarova i određivanje tehnoloških procesa popravka i izrade novih dijelova te konstrukcija zamjenskih dijelova,
- rekonstrukcija strojeva i uređaja,
- podmazivanje,
- preventivni pregledi,
- definiranje i organizacija planskih popravaka te planiranje materijala i rezervnih dijelova potrebnih za popravke,
- planiranje i određivanje rokova pojedinih radova održavanja,
- izrada i lansiranje dokumentacije.

Za izvršenje navedenih funkcija priprema rada može sadržavati čitav niz odjela. U velikim poduzećima priprema rada sadržava slijedeće odjele [2]:

- konstrukcijski odjel održavanja,
- tehnološki odjel održavanja,
- službu podmazivanja,
- službu preventivnog i planskog održavanja,
- terminsku službu za radove unutar radionica,
- odjel za analizu radne dokumentacije i/te
- skladište rezervnih dijelova.

Svakoj akciji uklanjanja kvara prethodi snimanje kvara ili defektacija [2]. Svrha defektacije je utvrđivanje što je i u kolikom obujmu neispravno, da li je popravljivo ili je potrebno dio nadomjestiti novim te na koji način treba izvršiti popravak. Defektaciju obavljaju za to obučene osobe.

Dijelovi koje je potrebno popraviti unose se u defektacijsku listu. Defektacijska lista glavni je dokument na temelju kojeg se izrađuje radna dokumentacija, Primjer defektacijske liste prikazan je u Tablici 1.

Tablica 1. Primjer defektacijske liste

Red. Br.	Nazi v dijela	Popravak	Novo	Komada	Opis popravk a	Materijal			Vrsta obrade									
						vrsta	dim.	komada	Tok.	Glo.	Bla.	Bru.	Buš.	Bravar.	Zav.	Top.obr.	Ostalo	

Nakon što se u listu upiše redni broj i naziv dijela koji je potrebno popraviti označava se da li je dio moguće popraviti ili je potrebno nabaviti novi dio i u kojoj količini. Ukoliko je dio moguće popraviti upisuje se opis popravka kojeg je potrebno napraviti. Ukoliko je potrebno nabaviti novi dio upisuje se materijal od kojeg je dio potrebno napraviti, dimenzije te broj komada. Nadalje definira se tehnološki proces za obradu,

odnosno popravak dijela. Na temelju dobivenih podataka tehnolog može procijeniti vrijeme i cijenu koštanja popravka. Ukoliko je potrebno uz dokument prilažu se i potrebne skice i/ili sheme.

Popravci se mogu podijeliti u tri osnovne skupine:

- Mali popravci – popravci kratkog trajanja, obavlja se na radnom mjestu stroja/opreme.
- Srednji popravci – traje duže nego mali popravak, izvršava se zamjena više dijelova. Stroj /oprema se izuzima iz radnog procesa.
- Generalni popravci – stroj/oprema se rastavlja i veoma često odvozi u prostor za održavanje (radionica). Unutar predviđenog prostora obavlja se pregled stroja, zamjena dijelova, čišćenje i podmazivanje. Nakon podmazivanja stroj se temeljito ispituje. Za vrijeme trajanja generalnog popravka stroj je duže vrijeme isključen iz procesa proizvodnje.

Značajan dio funkcije održavanje je podmazivanje. Služba podmazivanja ili inženjeri odgovorni za podmazivanje imaju zadatak da:

- odrede mjesta podmazivanja,
- odrede vrste i količine sredstava za podmazivanje,
- odrede vremenske intervale i način podmazivanja,
- nabave potrebne količine sredstava za podmazivanje i/te
- izdaju naloge za podmazivanje i kontroliraju proces podmazivanja.

Izvori podataka za izbor maziva i učestalost podmazivanja mogu biti [2]:

- podaci proizvođača stroja/opreme,
- podaci proizvođača maziva,
- podaci dobiveni iz stručne literature,
- podaci o eksploataciji strojeva,
- sistematizirani podaci o trajnosti pojedinih dijelova strojeva i drugo.

Na temelju prikupljenih podataka označavaju se mjesta podmazivanja na strojevima/opremi. Maziva mogu biti tekuća maziva (ulja), polučvrsta maziva

(mazivne masti) i čvrsta maziva (prašci). Pri odabiru maziva bitno je voditi računa da ista nisu štetna za okoliš.

Ciklusi planskih popravaka obično su propisani od strane proizvođača stroja/opreme. Osnovna podjela održavanje je na preventivno, korektivno i održavanje prema stanju.

2.1. Preventivno održavanje

Preventivno održavanje ima zadatak spriječiti nastanak neispravnosti sredstva te identificirati i ukloniti uzrok neispravnosti prije nego što se ona i dogodi [2]. Preventivno održavanje vrsta je planskog održavanja.

Preventivno i korektivno održavanje (uz održavanje po stanju) osnovni su pristupi održavanju koji su najčešće primjenjiva u praksi. Prednosti preventivnog održavanja (u odnosu na korektivno) su:

- veća pouzdanost uređaja i sustava,
- mogućnost planiranja radova održavanja,
- mogućnost predviđanja troškova održavanja i/te
- lakša kontrola održavanja.

Nedostaci preventivnog održavanja u odnosu na korektivno su:

- veći troškovi održavanja (kratkoročno),
- povećana mogućnost kvara radi utjecaja ljudske greške održavatelja,
- potencijalno bespotrebne zamjene dijelova.

Preventivno održavanje obavlja se prema unaprijed određenim intervalima ili određenim kriterijima. Ono može biti vremenski ili radno orijentirano.

Kod vremenski orijentirane organizacije preventivnog održavanja stroj/sredstvo se pregledava i servisira nakon prolaska određenog vremenskog perioda (npr. na mjesečnoj razini).

Kod radno orijentirane organizacije preventivnog održavanja stroj/sredstvo se pregledava i servisira nakon što je u radu provelo određeni vremenski period (npr. 2000 sati provedenih u radu ili npr. nakon određenog broja prijeđenih kilometara kao što je slučaj kod vozila).

2.2. Korektivno održavanje

Korektivno održavanje provodi se nakon prijave neispravnosti od strane korisnika (na osnovi prijave korisnika) [3].

Nedostaci ovog načina održavanja su:

- mogućnost nastanka složenih sekundarnih otkaza,
- mogući dugački periodi prekida rada,
- otkaz jeftinije komponente može imati za posljedicu pojačano trošenje skuplje.

Prednosti ovog koncepta održavanja su:

- kratkoročno je ovo održavanje jeftinije od preventivnog.

Dugoročno gledano preventivno održavanje isplativije je od korektivnog.

2.3. Održavanje prema stanju

Održavanje prema stanju odvija se temeljem očitavanja parametara u stvarnom vremenu, usporedbom dobivenih rezultata s povijesnim ili propisanim vrijednostima parametra te analizom podataka i donošenjem odluka na temelju analize.

Održavanje prema stanju realizira se u nekoliko faza: odabiru se komponente na kojima je svrsishodno provoditi dijagnostiku, određuju se trajno relevantne komponente, određuju se točke mjerenja i njihova identifikacija, izabire se koncept dijagnostike, ocjenjuje se i zaključuje na temelju prikupljenih podataka, izvršavaju se popravci i izrađuje prateća dokumentacija i ažurira baza podataka [4].

Održavanje prema stanju je skupo. Ono zahtjeva sustav prikupljanja podataka i nabavku opreme za prikupljanje podataka (mjerna oprema i senzori), sustav za obradu podataka i sustav za donošenje odluka na temelju prikupljenih podataka.

Sa porastom složenosti sustava u pravilu raste njegova pouzdanost ali i njegova cijena. Zbog skupoće ova vrsta održavanja primjenjuje se za sredstva koja zahtijevaju visoku razinu pouzdanosti i sigurnosti u radu, ako i za veoma skupe i tehnološki napredne sustave [5].

2.4. Prediktivno održavanje

Kod sustava prediktivnog održavanja daljinskim se nadzorom opreme omogućuje zamjena dijelova/modula prije pojave same neispravnosti.

Sustav određuje u kojem je točno trenutku potrebno održavanje određenog stroja/opreme, tako da nema ni premalo ni previše održavanja. Prediktivnim održavanje optimira uporabu resursa, smanjuje se vrijeme zastoja i samim time povećava se učinkovitost.

Prediktivno održavanje je kompleksno i zahtijeva postavljanje senzora na određena mjesta sa svrhom prikupljanja podatke. Prikupljeni podaci o radnim parametrima se analiziraju i na temelju njih se predviđaju budući događaji.

Primjena prediktivnog održavanja zahtijeva određivanje fizikalnih varijabli (vibracije, temperatura, potrošnja energije i drugih). Promjena vrijednosti fizikalne varijable je početni pokazatelj neispravnosti koja se javlja na praćenom stroju/opremi [6].

Implementacija prediktivnog održavanja zahtijeva značajna ulaganja, no za skupe sustave i/ili sustave gdje dugi zastoji nisu prihvatljivi ono je isplativo (vrijeme zastoja se značajno smanjuje).

Umjesto popravka nakon pojave neispravnosti, kod prediktivnog održavanja sustav obavještava kontrolno upravljački sustav kako bi djelatnici (ili roboti) poduzeli

potrebne aktivnosti i spriječili neispravnost prije nego što se dogodi. Ova vrsta održavanja smanjuje ili u potpunosti uklanja neplanirane zastoje predviđanjem kada pojedini stroj/oprema treba servis ili kada postoji mogućnost otkaza. Na ovaj način produljuje se radni vijek opreme i izbjegavaju se skupi zastoji [6].

Dva ključna kriterija u području prediktivnog održavanja su [6]:

- tehnička podrška – prediktivno održavanje je u mogućnosti registrirati sitne kvarove koje djelatnici potencijalno ne bi uočili. Time se smanjuje vrijeme između zastoja i povećava sigurnost radnika za strojem/opremom.
- decentralizirano odlučivanje – prediktivno održavanje omogućava procjene i odlučivanje temeljem analize prikupljenih podataka.

3. TRANSFORMATOR

Transformator je statički elektromagnetski uređaj unutar kojeg se električna energija iz jednog ili više izmjeničnih krugova (koji napajaju primarne namote transformatora) prenosi u jedan ili više izmjeničnih krugova napajanih iz sekundarnih namota transformatora s izmijenjenim iznosima struja i napona i nepromijenjenom frekvencijom [7].

Prema namjeni i izvedbi postoje više vrsta transformatora [7]:

- energetski transformator – namjena mu je prijenos i pretvorba električne energije,
- mjerni transformator – primjenjuje se za električna mjerenja i/te
- transformator impedancije – pomoću njega se u visokofrekvencijskoj tehnici prilagođavaju impedancije dvaju strujnih krugova.

Postoje različite podvrste energetskih transformatora [7]:

- generatorski ili blok transformatori – koriste se u elektranama za spajanje generatora i visokonaponske mreže, velike su nazivne snage, relativno velike struje niženaponskih namota i naglašenih zahtijeva glede pouzdanosti,
- distribucijski – izvode se za napon 35 kV i niže (mogu biti dvonamotajni i tronamotajni),
- mrežni – transformiraju napon visokonaponske mreže u napon distribucijske mreže,
- ispravljački,
- pećni,
- transformatori za zavarivanje i drugi.

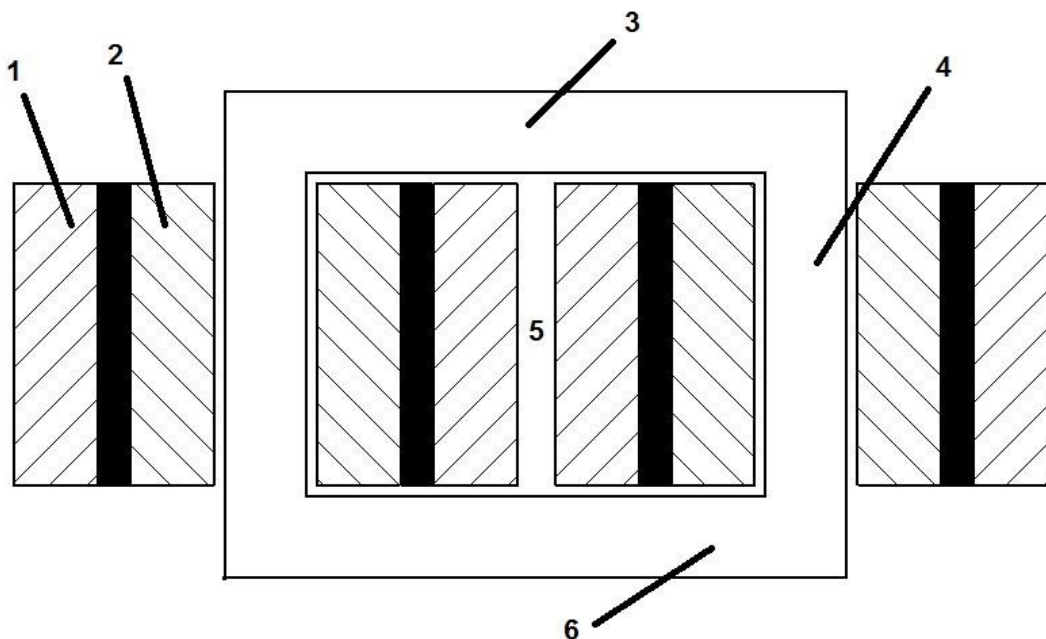
Generatorski i mrežni transformatori ubrajaju se u takozvane velike transformatore.

U elektroničkoj industriji se uz energetske često primjenjuju različiti specijalni transformatori kao što su npr. [7]:

- niskofrekvencijski ili tonski transformator,
- međufrekvencijski transformator,
- visokofrekvencijski transformator,
- antenski transformator i drugi.

Unutar transformatora transformacija se zbiva u aktivnom dijelu transformatora koji se sastoji od jezgre i namota. Energija u transformator ulazi kroz primarni namot te pomoću elektromagnetskog toka u jezgri seli u sekundarni namot s iznosima struje i napona različitim od primarnih. Iz sekundarnog napona energija se distribuira dalje (npr. prema potrošaču).

Na slici 1. prikazana je jezgrasta izvedba jednofaznog transformatora.



Slika 1. Jezgrasta izvedba jednofaznog transformatora [8]

Jezgra transformatora sastoji se od stupova (4) na kojima se nalazi namot nižeg napona NN (2) i namot višeg napona VN (1). Gornji (3) i donji (6) jaram povezuju stupove i zatvaraju magnetski tok u transformatoru. Prostor između stupova i jarmova jezgre naziva se prozor jezgre (5).

U jednofaznome dvonamotajnome transformatoru omjer transformatora jednak je omjeru zavoja njegovih namota:

$$\frac{U_1}{U_2} = \frac{N_1}{N_2} \quad (1)$$

Pri čemu su:

U – napon (1 - izmjenični napon izvora, 2 – napon na sekundarnom strujnom krugu),
V

N – broj zavoja (1 - primarni, 2 - sekundarni)

A omjer struja koje teku kroz namote obrnuto je proporcionalan tom omjeru:

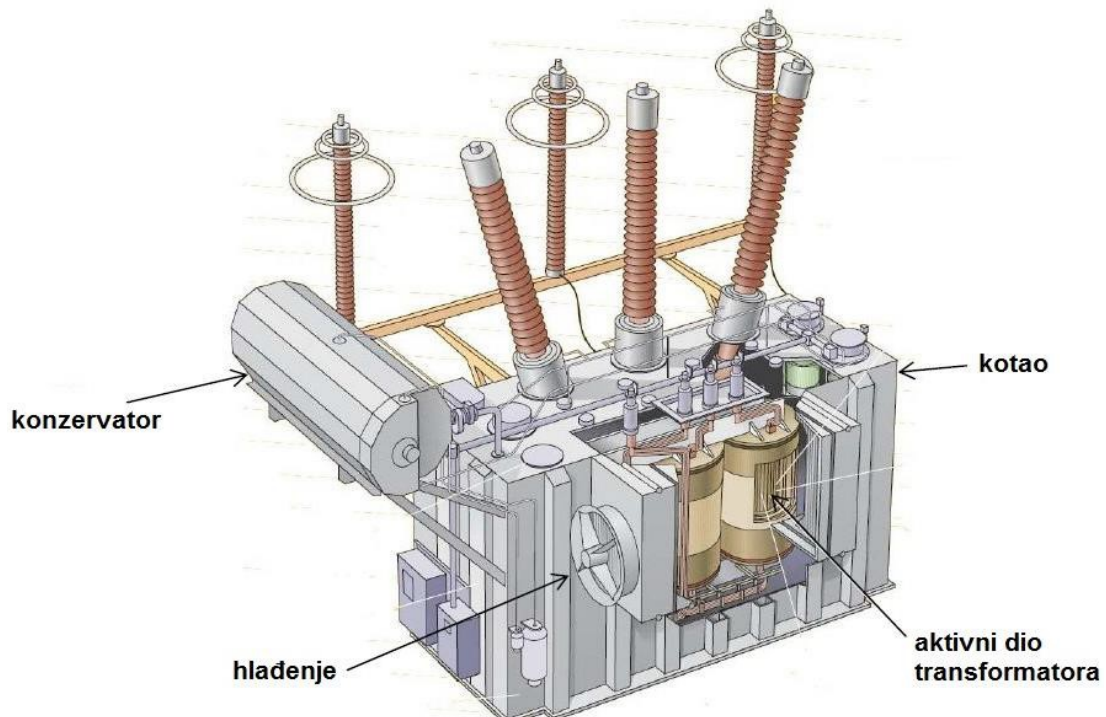
$$\frac{I_1}{I_2} = \frac{N_2}{N_1} \quad (2)$$

Pri čemu su:

I – jakost struje (1 - izvora, 2 - jakost u sekundarnom strujnom krugu), A

Ukoliko se napon povećava, struja u transformatoru se smanjuje za isti faktor. Ukoliko se gubitci zanemare sva dolazna energija iz primarnog kruga pretvara se u magnetno polje i odlazi u sekundarni krug, u tom slučaju ulazna električna snaga jednaka je izlaznoj.

Osnovni dijelovi transformatora prikazani su na Slici 2.



Slika 2. Osnovni dijelovi transformatora [8]

Aktivni dijelovi transformatora su:

- željezna jezgra i
- namoti.

Pasivni dijelovi transformatora su:

- kotao – u njemu se smješta ulje i aktivni dijelovi
- poklopac s provodnim izolatorima
- konzervator

Transformatorske jezgre energetskih i većine specijalnih transformatora izrađuju se od tankih, hladno valjanih i obostrano izoliranih limova od legiranog željeza velike magnetske vodljivosti i malih specifičnih gubitaka. Radi sprečavanja velikih vrtložnih struja i s time povezanih gubitaka u željezu jezgra ne smije biti puna.

Jezgra se učvršćuje steznim elementima i ovojima. Limovi u jezgri slažu se rasporedom da zračni raspored u jezgri bude minimalan a magnetska svojstva što

povoljnija. Oblik i način slaganja ovisi o vrsti transformatora. Slika 3. prikazuje dva načina slaganja limova u jezgri (lijevo – ravno slaganje, desno – koso slaganje).



Slika 3. Slaganje limova jezgre [8]

Jezgra ima dvije uloge: elektromagnetsku ulogu zatvaranja magnetskog toka i mehaničku ulogu nošenja namota [8].

Namot je skup zavoja koji pripada strujnom krugu jednom od nazivnih napona transformatora. vodiči od kojih se naponi izrađuju obično su od elektrolitički čistog bakra provodljivosti 57×10^6 S/m ili od čistog aluminija provodljivosti 35×10^6 S/m. Vodiči su okruglog ili pravokutnog presjeka [7].

Okrugla žica najčešće je izolirana lakom a profilni vodiči u uljnim transformatorima pretežito papirnom vrpcom. Podjela izolacija namota je na [9]:

- međusobnu namota iste faze i međusobnu izolaciju namota različitih faza,
- izolaciju namote prema jezgri i/te
- izolaciju namota prema konstrukcijskim dijelovima (steznici, kotao, ukrute i drugo).

Kotao transformatora izrađuje se od konstrukcijskog čelika. Zajedno s poklopcem transformatora čini kućište transformatora. Priključci vežu aktivni dio i potrošač a dijele se na priključke visokonaponske i niskonaponske strane.

Prolaskom struje kroz namote i magnetiziranjem jezgre transformatora razvija se toplina. U uljnim transformatorima tu toplinu preuzima transformatorsko ulje i prenosi je do hladila. Kod uljnih transformatora aktivni je dio uronjen u ulje.

Tijekom zagrijavanja transformatora obujam ulja raste. Višak ulja nastao zagrijavanjem preuzima konzervator – spremnik za ulje obično smješten na poklopcu transformatora.

Konzervator sadrži uljokaz i odvlaživač zraka. Postoje dva osnovna tipa konzervatora [10]:

- bez vrećice – transformatorsko ulje nalazi se u dodiru sa zrakom. Prilikom promjene temperature i volumena transformatorskog ulja (prilikom hlađenja/zagrijavanja) dolazi do usisa i istiskivanja atmosferskog zraka iz konzervatora.
- s vrećom – transformatorsko ulje odvojeno je od zraka separatorom. Atmosferski zrak unutar separatora nema dodira s uljem.

Suhi transformatori hlađeni su zrakom. Obično su nazivne snage do 10 MVA i namijenjeni su za napone do 50kV. U slučaju požara oni ne gore stoga svoju uporabu nalaze u bolnicama, neboderima i slično.

4. ODRŽAVANJE SUSTAVA ENERGETSKIH TRANSFORMATORA

U ovom poglavlju opisano je održavanje energetskih transformatora. Energetski transformator (Slika 4.) koristi se u prijenosnim i/ili distribucijskim mrežama za prijenos i distribuciju električne energije od proizvođača do korisnika.



Slika 4. Energetski transformator [11]

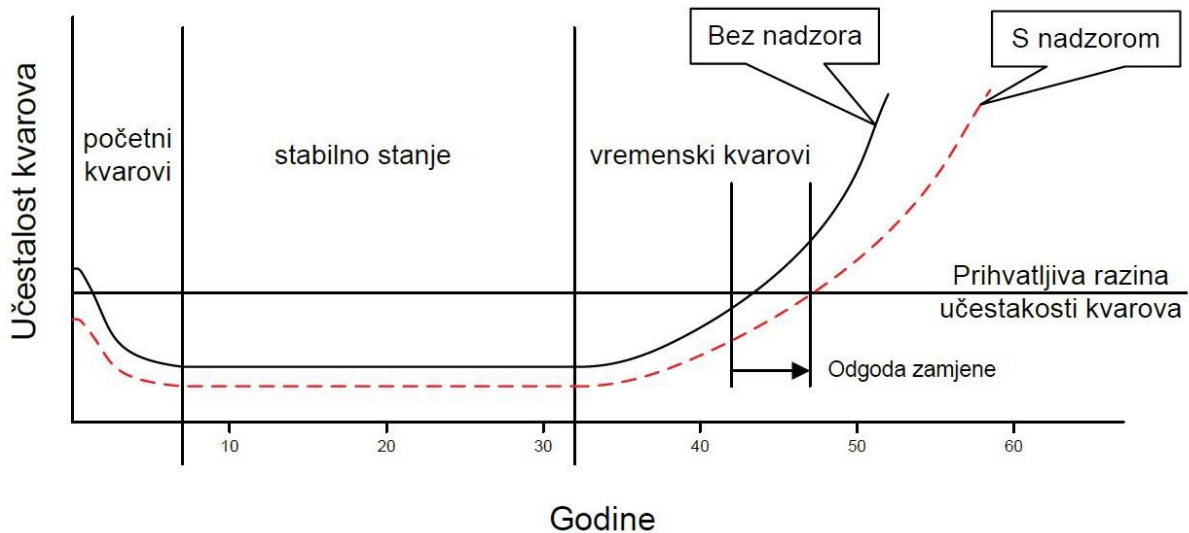
Uloga mu je podizanje i spuštanje napona ovisno o potrebama trošila (uz što manje gubitke).

4.1. Dijagnostika i ispitivanje transformatora

Tijekom svog rada transformator je izložen raznim mehaničkim naprezanjima (npr. onim radi vibracija), dinamičkim silama kratkih spojeva te raznim termičkim i kemijskim utjecajima.

Da transformator ne bi u potpunosti izgubio svoja potreba svojstva potrebno je osmisliti kvalitetan sustav dijagnostike i ispitivanja transformatora. Pravilnim održavanjem transformatora produžava mu se vijek trajanja.

Učinci redovitog održavanja opreme/uređaja (pa tako i transformatora) često se prikazuju krivuljom kade (Slika 5.).



Slika 5. Krivulja kade [12]

Prostor ispod krivulje kade podijeljen je na tri razdoblja [8]:

- Prvo razdoblje – razdoblje je uhodavanja u kojem se pojavljuju početni kvarovi (kvarovi uhodavanja i slučajni kvarovi). Početni kvarovi posljedica su grešaka u konstrukciji, toplinskoj obradi itd. Slučajni kvarovi mogu biti neovisni slučajni kvarovi (nastaju zbog previda završnoj kontroli prije isporuke) i ovisni slučajni kvarovi (nastaju zbog nemara, neznanja, nepažnje i slično).
- Drugo razdoblje – razdoblje je normalne eksploatacije s konstantnim intenzitetom kvarova.
- Treće razdoblje – razdoblje je vremenskih kvarova koji nastaju kao posljedica starenja dijelova i opreme.

Dijagnostika utječe na prevenciju kvarova i prekida napajanja kod potrošača. Pravilna dijagnostika omogućava kvalitetno planiranje održavanja i zamjenu dijelova transformatora.

S ciljem smanjenja kvarova u praksi se primjenjuju razne dijagnostičke metode kojima se procjenjuje stanje bitnih dijelova transformatora:

- Izolacije,
- Namota,
- Jezgre,
- Provodnika,
- Regulacijske sklopke i drugih.

Dijagnostičke metode mogu se podijeliti na [13]:

- Dijagnostičke metode na mjestu ugradnje – većinom su to električke dijagnostičke metode,
- Dijagnostičke metode u fizikalno-kemijskom laboratoriju – većinom su to dijagnostičke metode provedene na uzorcima materijala (npr. transformatorskog ulja i izolacije).

Opseg dijagnostičkih metoda ovisi o snazi, starosti te „važnosti“ transformatora (veliki transformatori i transformatori koji nemaju zamjenu).

Podjela dijagnostičkih metoda prema razinama je na [13]:

- Standardna razina – primjenjuje se na sve transformatore,
- Proširena razina – primjenjuje se prilikom puštanja u pogon transformatora i prilikom procjene potencijalno preostalog vijeka trajanja transformatora,
- Specijalna razina dijagnostike – primjenjuje se ukoliko postoji potreba za analizom kvara ili određenim specijalnim metodama.

Standardna razina dijagnostike primjenjuje se u redovnim vremenskim intervalima. Prati se promjena stanja transformatora – kontrolira se izolacijski sustav, provodnici, spojevi, izolacija jezgre i namoti.

Učestalost primjene standardne razine ovisi o [13]:

- Važnosti transformatora,
- Starosti transformatora i/te
- Propisima i normama za održavanje transformatora.

Standardna električna dijagnostička ispitivanja transformatora s uljno-papirnom izolacijom su [13]:

- Ispitivanje otpora izolacije namota,
- Ispitivanje kapaciteta i faktora dielektričkih gubitaka izolacije namota,
- Ispitivanje kapaciteta i faktora dielektričkih gubitaka izolacije provodnika koji imaju mjerni priključak ili su pak prilagođeni za mjerenje,
- Ispitivanje struja magnetiziranja (niskim naponom),
- Ispitivanje otpora namota – kod transformatora s regulacijom mjeri se i razlika između susjednih položaja regulacije na čitavom rasponu regulacije,
- Ispitivanje rasipnog induktiviteta parova namota i/te
- Ispitivanje frekvencijskog odziva transformatora.

Kod suhih transformatora ne mjeri se kapacitet i faktori dielektričnih gubitaka izolacije namota – primjenjivo isključivo u specijalnim slučajevima [13].

Kod uljnih transformatora nazivne snage veće od 8 MVA izvodi se i [13]:

- Kromatografska analiza otopljenih plinova u transformatorskom ulju i/te
- Fizikalno-kemijska analiza transformatorskog ulja.

Kod transformatora čija je nazivna snaga manja od 8 MVA kontrolira se i proboj napona.

Prošireni opseg dijagnostičkih metoda provodi se prilikom puštanja u pogon ili radi analize preostalog vijeka trajanja transformatora. Prošireni opseg dijagnostičkih metoda naveden je u Tablici 2.

Tablica 2. Prošireni opseg dijagnostičkih metoda

Prošireni opseg dijagnostičkih metoda prilikom puštanja u pogon	Prošireni opseg dijagnostičkih metoda u svrhu analize vijeka trajanja transformatora
<ul style="list-style-type: none"> • Ispitivanje ovlaženosti izolacije (električkom metodom obnovljenog napona) • Strukturna analiza ulja (laboratorijski) 	<ul style="list-style-type: none"> • Ispitivanje ovlaženosti izolacije (električkom metodom obnovljenog napona) • Određivanje sadržaja vlage u papiru (laboratorijski) • Analiza furana u transformatorskom ulju (laboratorijski) • Procjena preostalog vijeka trajanja transformatorskog papira (laboratorijski) • Procjena preostalog vijeka trajanja ulja - laboratorijska metoda • Određivanje sadržaja čestica u ulju (laboratorijski)

Izvor: Izradila autorica prema [13]

Specijalne dijagnostičke metode najviša su razina dijagnostike. Uz određenu dijagnostičku opremu ona zahtijeva i eksperte sa specifičnim znanjima i atestima za testiranje i provedbu mjerenja. Primjenjuju se u većim distribucijskim jedinicama i prilikom analize kvara kod transformatora. Neke od specijalnih dijagnostičkih metoda su [13]:

- Ispitivanje ultrazvučne aktivnosti transformatora (električka metoda),
- Ispitivanje strujne ovisnosti djelatnih otpora regulacijskog transformatora (električka metoda).

Troškove dijagnostike potrebno je držati na optimalnoj razini. Kod transformatora pod redovitim nadzorom trošak dijagnostike nije velik niti je potrebno dugotrajno isključivanje transformatora s mreže. Ukoliko se pojavi kvar na transformatoru u tom

slučaju potrebno je vršiti višu razinu dijagnostike što pak rezultira i dugotrajnijim isključivanjem transformatora s mreže opskrbe električnom energijom.

Najosnovnija dijagnostička metoda je vizualni pregled transformatora. Vizualnim pregledom može se uočiti curenje transformatorskog ulja, razna onečišćenja i oštećenja, dotrajalosti i slično. vizualni pregled trebaju obavljati za to obučene stručne osobe koje prikupljaju informacije bitne za ocjenu posljedice kvara.

Osim vizualnog pregleda podjela dijagnostičkih metoda je i na električke i laboratorijske.

U električke dijagnostičke metode spadaju [13]:

- mjerenje otpora izolacije namota,
- mjerenje kapaciteta i faktora dielektričkih gubitaka izolacije namota,
- mjerenje kapaciteta i faktora dielektričkih gubitaka izolacije provodnika,
- mjerenje struja magnetiziranja,
- mjerenje otpora namota,
- mjerenje rasipnog induktiviteta parova namota,
- mjerenje frekvencijskog odaziva transformatora,
- termovizija,
- mjerenje ovlaženosti izolacije i/te
- mjerenje ultrazvučne aktivnosti.

Mjerenje otpora izolacije namota izvodi se na ili iznad nazivnog napona. Varijable koje utječu na mjerenje su vlažnost, temperatura, napon i veličina transformatora. Testiranje se provodi prije i nakon popravka radi usporedbe rezultata (potrebno je pomoću korekcijskih faktora pretvoriti dobivene vrijednosti na one referentne temperature od 20 °C).

Samo mjerenje traje deset minuta. Rezultati mjerenja očitavaju se i nakon 15 sekundi i jedne minute. Otpor izolacije očitavan u desetoj minuti mjerenja ovisi samo o količini

vodljivih tvari unutar izolacije – anuliran je proces polarizacije. Omjer otpora izolacije nakon minute i nakon 15 sekundi naziva se indeks polarizacije [12].

Faktor *dielektričkih gubitaka* ukazuje na ovlaženost i nečistoću izolacije. Prati se promjena tog faktora tijekom vremena – promjena faktora tijekom vremena ukazuje na promjenu u geometriji namota i/ili izolacijskog sustava. Kod provodnika mjerenje se provodi na priključku ili skidanjem provodnog izolatora [12]. Napon kod mjerenja je do 10 kV.

Mjerenje *kapaciteta* služi kao kontrolno mjerenje za provjeru geometrije namota.

Mjerenjem *struje magnetiziranja* dobivaju se podatci o stanju jezgre transformatora. u slučaju kvara na transformatoru struja magnetiziranja značajno je viša od njezine relativne vrijednosti. Struja magnetiziranja mjeri se na svim namotima [13].

Mjerenje *otpora namota* služi za provjeru spojeva namota (mogu se olabaviti ili oštetiti djelovanjem vibracija i temperature) i kod transformatora s regulacijom napona za provjeru spojeva i kontakata regulacijskog namota i regulacijske sklopke. Najčešća mjerna metoda je U-I metoda (potrebni uređaji su ampermetar i voltmetar) [13].

Mjerenjem *rasipnog induktiviteta* parova namota dobivaju se informacije o promjeni geometrije namota na istom stupu jezgre. Promjena rasipnog induktiviteta proporcionalna je s promjenama geometrije samog namota. Utjecaj temperature kod ove vrste mjerenja je zanemariv [13].

Mjerenjem *frekvencijskog odziva transformatora* dobivaju se informacije o promjeni geometrije namota. Potrebno je sačuvati povijesne vrijednosti krivulje (i referentno mjerenje) frekvencijskog odziva i svakim novim mjerenjem pratiti promjenu krivulje [13].

Termovizija je pogonska metoda kojom se pomoću infracrvene kamere prati temperatura transformatora u radu. Ograničena je na vidljive dijelove transformatora (nije pogodna za mjerenje temperature u kotlu). Brza je i jednostavna.

Za *mjerenje ovlaženosti izolacije* koristi se i *metoda obnovljenog napona* (RVM metoda). Ovo je nedestruktivna metoda za terenska ispitivanja energetskih transformatora. Uređaj za RVM metodu prikazan je na Slici 6.



Slika 6. Uređaj za mjerenje napona RVM metodom [14]

Jedna obloga transformatora se uzemljuje a druga priključuje na napon od 2 kV. Pomoću DC napona polarizira se izolacija transformatora. Nakon polarizacije kratko se spaja kondenzator i izolacija se depolarizira. Polarizacija i depolarizacija odvijaju se u unaprijed određenim vremenskim intervalima – mjeri se maksimalni obnovljeni napon nakon svakog pojedinog ciklusa. Temeljem dobivenih podataka o trajanju polarizacije i temperature izolacije procjenjuje se prosječni sadržaj vlage u izolaciji [13].

Mjerenje *ultrazvučne aktivnosti* pogonska je metoda koja se provodi se postavljanjem ultrazvučnih senzora (detektora) na kotao transformatora. Dobiveni signali analiziraju se i dobiva se informacija o izvoru ultrazvuka (potencijalnoj lokaciji kvara) [13].

U **laboratorijske dijagnostičke metode** spadaju [13]:

- kromatografska analiza plinova otopljenih u ulju,
- fizikalno–kemijska analiza transformatorskog ulja,
- strukturna analiza ulja,
- određivanje sadržaja vlage u papiru,
- analiza furana u transformatorskom ulju,
- određivanje vijeka trajanja transformatorskog ulja (DP metoda),
- određivanje vijeka trajanja transformatorskog ulja i/te
- određivanje sadržaja čestica u ulju.

Kromatografskom analizom transformatorskog ulja utvrđuje se postojanje i količina plinova otopljenih u ulju. Sam postupak, oprema i uzorkovanje propisani su normom IEC 60475, Method of sampling insulating liquids, 2011. Bitni plinovi koji se mogu detektirati tijekom ovog postupka i značenja detekcije prikazani su u Tablici 3.

Tablica 3. Dijagnostički plin

Plin	Značenje
kisik (O ₂), dušik (N ₂) i ugljični dioksid (CO ₂)	Doticaj sa atmosferskim zrakom
vodik (H), metan (CH ₄), etilen (C ₂ H ₄), etan (C ₂ H ₆), i acetilen (C ₂ H ₂)	Degradacija ulja
ugljični monoksid (CO) i ugljični dioksid (CO ₂)	Degradacija papira

Izvor: izradila autorica prema [13]

Fizikalno–kemijska analiza plina propisana je normom IEC 60475, Method of sampling insulating liquids, 2011 a njome se određuju [13]:

- Izgled ulja (boja i čistoća),
- Probojni napon,
- Sadržaj vode u ulju,
- Sadržaj taloga u ulju,
- Inhibitori u ulju,

- Neutralizacijski broj,
- Otpor izolacije i faktor dielektričkih gubitaka ulja i/te
- Površinska napetost ulja.

Strukturalna analiza ulja određuje se metodom infracrvene spektrofotometrije. Određuje se sadržaj inhibitora oksidacije i prisutnost kemijskih onečišćenja (stranog porijekla i/ili produkata degradacije) [13].

Za određivanje vlage u papiru koristi se Karl Fisherova metoda kulonometrijske titracije. Izravno mjerenje daje pouzdanije rezultate od pogonskom mjerenja no potrebno je uzeti uzorak papira iz transformatora (destruktivna metoda) [13].

Analiza furana u transformatorskom ulju provodi se visokoučinskom tekućinskom kromatografijom (HPLC metoda). Starenjem izolacije razgrađuje se celuloza u papiru što pak ima za posljedicu stvaranje furaldehida (furana). Ova metoda temeljem analize produkata razgradnje izolacijskog papira omogućava određivanje ostarjelosti izolacije [13]. Starenjem papira opadaju njegova mehanička svojstva što ima za posljedicu slabljenje otpornosti na kratki spoj.

Određivanje vijeka trajanja transformatorskog ulja provodi se i DP metodom koja određuje stupanj polimerizacije papira. Stupanj polimerizacije povezan je sa mehaničkim svojstvima papira koja su povezana sa starenjem papira (opadaju sa starenjem) [13].

Određivanje preostalog vijeka transformatorskog ulja skup je metoda temeljenih na usporedbi fizikalnih i kemijskih svojstava ulja prije i nakon starenja. u laboratorijskim uvjetima provode se pokusi ubrzanog starenja se provodi na prikupljenim uzorcima transformatorskog ulja uz dodatak inhibitora oksidacije [13].

Utvrđivanje sadržaja čestica u ulju bitna je dijagnostička metoda zaštite transformatora. U ulje se mogu izdvojiti čestice grafite koje mogu uzrokovati proboj izolacije. Također, prisutnost čestica u transformatorskom ulju može biti posljedica korozije, habanja i dugo [13].

Ispitivanja energetskih transformatora provode se dinamikom propisanom zakonima, pravilnicima, uputama proizvođača i u RH granskim normama Hrvatske elektroprivrede. Za transformatore različitih snaga provede se različita mjerenja.

Postupak pregleda energetskih transformatora propisan od strane HEP– Operatora distribucijskog sustava (Bilten 263 iz 2012. godine) prikazan je u Tablici 4.

Tablica 4. Energetski transformatori – pregledi

Dio	Opis aktivnosti	Razdoblje u ovisnosti o najvišoj naponskoj razini transformatora u kV		
		110	35	20(10)
Mehanički dio	<p>Pregledom treba utvrditi:</p> <ul style="list-style-type: none"> • temperaturu ulja očitavanjem termometra, • razinu ulja u konzervatoru, • sušionik zraka, odnosno stanje silikagela i razinu ulja u čašici • sušionika i provjeru otvora za zrak na sušioniku, • mehaničko stanje kotla, radijatora, konzervatora, ekspanzijske cijevi i vanjske opne, zasuna i ventila, džepa termometra, kuke za dizanje i svih varova, • antikorozijsku zaštitu transformatora, • čistoću površine provodnih izolatora, • pritegnutost priključaka i spojeva uzemljenja, • brtvljenje provodnih izolatora, poklopca kotla, uljokaznog stakla, Buchholz releja, radijatora, upusnog i ispusnog ventila na kotlu, kontaktnog termometra i slično, • stanje ventilatora, uljne crpke i filtra, • stanje kotla regulacijske sklopke, prijenosne poluge, kutnog reduktora i kardanskog zgloba, • stanje pogonskog mehanizma regulacijske sklopke, • stanje zaštitnog releja regulacijske sklopke, • stanje jezgre, namota, spojeva i učvršćenja (za suhe transformatore), ispravnost grijača i termostata u 	svakih 6 mjeseci	svakih 6 mjeseci	1 godišnje

	ormariću upravljanja i ormariću regulacijske sklopke, <ul style="list-style-type: none"> • funkcionalnost sustava za prisilno hlađenje transformatora. 			
--	---	--	--	--

Izvor: izradila autorica prema [15]

Postupak održavanja energetskih transformatora (mehanički dio) propisan od strane HEP– Operatora distribucijskog sustava (Bilten 263 iz 2012. godine) prikazan je u Tablici 5.

Tablica 5. Energetski transformatori – održavanje (mehanički dio)

Dio	Opis aktivnosti	Razdoblje u ovisnosti o najvišoj naponskoj razini transformatora u kV		
		110	35	20(10)
Mehanički dio	Potrebno je poduzeti sljedeće aktivnosti: <ul style="list-style-type: none"> • čišćenje prašnih, prljavih i nauljenih površina: kotla, radijatora, konzervatora, provodnih izolatora i ostalog, • čišćenje i sušenje džepova za termometarske sonde i njihovo nadolijevanje novim uljem, • pritezanje vijaka na mjestima brtvljenja i na svim spojevima prema potrebi, • zamjena silikagela u sušioniku zraka i dolijevanje ulja prema potrebi, • ispuštanje kondenzirane vode iz kotla transformatora, • podešavanje zaštitnog iskrišta na provodnim izolatorima u skladu s uputama proizvođača, • pritezanje svih vanjskih spojeva i kontakata na provodnim izolatorima i uzemljenju, • obrada korodiranih površina zaštitnim ličenjem, • zamjena ili popravak pojedinih oštećenih ili dotrajalih dijelova: sušionik zraka, Bucholz relej, kontaktni termometar, uljokaz, • utvrđivanje stanja svih brtvi i prema potrebi zamjena neispravnih (uz suhu i čistu okolinu, uz uvjet da konstrukcija transformatora dopušta takav zahvat), • provjera mehaničke ispravnosti: kotla, radijatora ili cijevi za hlađenje, 	svake 2 god.	svake 2 god.	U sklopu održavanja

	<p>konzervatora, ekspanzijske cijevi i vanjske opne, kuke za dizanje, džepa za termometar, zasuna i ventila, priključaka uljovodnih cijevi (prirubnica), svih varova, ventilatora i uljnih crpki, uzemljenja, učvršćenja transformatora (kotači, papučice i slično), električnih primarnih veza,</p> <ul style="list-style-type: none"> • provjera ispravnosti položaja i rada: slavina i zasuna, čepova za uzimanje uzoraka ulja, • održavanje i funkcionalno ispitivanje sustava za hlađenje, pranje i čišćenje provodnih izolatora, površine transformatora i cijevnih hladnjaka, • provjera stanja aktivnog materijala (silikagela) za sušenje zraka, • provjera razine ulja u čašici sušionika, • čišćenje otvora za zrak na sušioniku, • provjera brtvljenja sušionika, • provjera razine izolacijskog ulja u konzervatoru (metalnom šipkom, ako uljokaz nije izravan), • provjera ispravnosti uljokaza, • ispuštanje taloga i vode iz konzervatora <p>,</p> <ul style="list-style-type: none"> • zamjena ulja u džepu termometra, • provjera funkcionalnosti kontaktnog termometra, • provjera funkcionalnosti Buchholz releja, • održavanje i funkcionalno ispitivanje sustava za regulaciju napona 			
--	--	--	--	--

Izvor: izradila autorica prema [15]

Postupak održavanja energetskih transformatora (regulacijska sklopka) propisan od strane HEP– Operatora distribucijskog sustava (Bilten 263 iz 2012. godine) prikazan je u Tablici 6.

Tablica 6. Energetski transformatori – održavanje (regulacijska sklopka)

Dio	Opis aktivnosti	Razdoblje u ovisnosti o najvišoj naponskoj razini transformatora u kV		
		110	35	20(10)
Regulacijska sklopka	Potrebno je "rashodati" sklopku po svim položajima (dva puta u oba smjera).	svake 2 godine	svake 2 godine	-
		svakih	prema	-

	Potrebno je obaviti servis sklopke (servis obavlja ovlaštena tvrtka). Napomena: Servis obavljati u kraćim rokovima ako to propisuju upute proizvođača i ako na to ukazuje nalaz prethodnog servisa.	5 godina	potrebi	
--	--	----------	---------	--

Izvor: izradila autorica prema [15]

Postupak održavanja energetskih transformatora (električni dio) propisan od strane HEP– Operatora distribucijskog sustava (Bilten 263 iz 2012. godine) prikazan je u Tablici 7.

Tablica 7. Energetski transformatori – održavanje (električki dio)

Dio	Opis aktivnosti	Razdoblje u ovisnosti o najvišoj naponskoj razini transformatora u kV		
		110	35	20(10)
Električki dio	Ispitivanje transformatorskog ulja: <ul style="list-style-type: none"> • obavlja se mjerenjem probojne čvrstoće ulja uzimanjem uzoraka, • Način uzimanja uzoraka i ispitivanje probojne čvrstoće obavljati prema važećim propisima i normama; 	svake 2 godine	svake 2 godine	U sklopu održavanja
	Ispitivanje izolacija namota: <ul style="list-style-type: none"> • izolacija namota energetskih transformatora ispituje se mjerenjem otpora izolacije 	svake 4 godine	svake 4 godine	U sklopu održavanja
	Specijalna ispitivanja (samo za transformatore snage veće od 8 MVA): <ul style="list-style-type: none"> • laboratorijsko ispitivanje kemijskih, fizikalnih i električnih karakteristika ulja; 	prema potrebi (svakih 5 godina)	prema potrebi (svakih 5 godina)	-
	<ul style="list-style-type: none"> • plinska kromatografija ulja; 	prema potrebi (svake 4 godine)	prema potrebi	-
	Skup električnih ispitivanja transformatora: <ul style="list-style-type: none"> • ispitivanje izolacije istosmjernim naponom, • mjerenje radnog otpora namota, • ispitivanje regulacijske sklopke mjerenjem radnog otpora VN namota), 	prema potrebi (svakih 5 godina)	prema potrebi (svakih 5 godina)	-
	<ul style="list-style-type: none"> • mjerenje frekvencijskog odziva transformatora (FRA), • mjerenje povratnog napona; 	prema potrebi	-	-
	<ul style="list-style-type: none"> • ispitivanje izolacije izmjeničnim naponom (C, tgδ), 	prema potrebi (svakih	prema potrebi	-

	<ul style="list-style-type: none"> • ispitivanje provodnih izolatora mjerenjem (C, tgδ), • mjerenje struja magnetiziranja, • mjerenje rasipnog induktiviteta namota. 	5 godina		
--	---	----------	--	--

Izvor: izradila autorica prema [15]

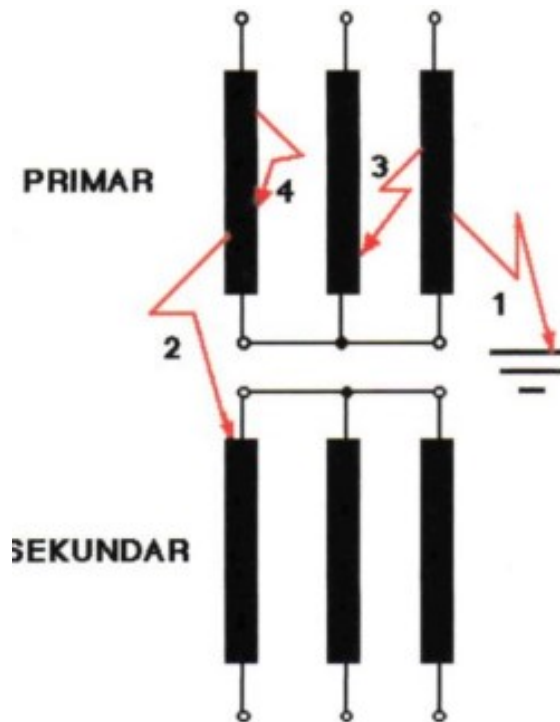
Proizvođači transformatora često u sklopu tehničke dokumentacije daju upute za otklanjanje najčešćih smetnji u radu transformatora. Primjer uputa za otklanjanje smetnji kod jednog distributivnog transformatora prikazan je u Tablici 8.

Tablica 8. Otklanjanje smetnji – primjer uputa proizvođača [16]

Smetnja	Mogući uzrok	Otklanjanje smetnje
Prorada zaštite transformatorske stranice ili osigurača	<ul style="list-style-type: none"> • kratki spoj • dozemni spoj • preopterećenje u ili izvan transformatora 	<ul style="list-style-type: none"> • odrediti koja je zaštita proradila i provjeriti njenu ispravnost i podešenja • pregledati transformator u potrazi za znakovima kvara (prorada odušnik, nedozvoljena očitavanja termometra, vizualni pregled provodnih izolatora, strano tijelo koje je moglo izazvati kratki spoj, stanje valovitih stranica transformatora) • mjerenje izolacijskog otpora te struja magnetiziranja transformatora
Električno pražnjenje i slične pojave u transformatoru	<ul style="list-style-type: none"> • nedozvoljeni položaj preklopke • kratki ili dozemni spoj • preopterećenje transformatora 	<ul style="list-style-type: none"> • provjeriti očitavanja struje i napona transformatora prije kvara-provjeriti da li je transformator smješten prema propisima koji definiraju tu djelatnost te da li postoji mehanička ili neka druga prepreka koja bi mogla omesti hlađenje transformatora • provjeriti ispravnost termometra, postavke, ispravnost dojave transformatora
Dojava zaštitne opreme transformatora - termometar	<ul style="list-style-type: none"> • preopterećenje transformatora • problem s hlađenjem transformatora • neispravan termometar ili podešenje termometra 	<ul style="list-style-type: none"> • provjeriti očitavanja struje i napona transformatora prije kvara • provjeriti da li je transformator smješten prema propisima koji definiraju tu djelatnost te da li postoji mehanička ili neka druga prepreka koja bi

		<p>mogla omesti hlađenje transformatora</p> <ul style="list-style-type: none"> • provjeriti ispravnost termometra, postavke, ispravnost dojave transformatora
Dojava zaštitne opreme transformatora - odušnik	<ul style="list-style-type: none"> • kratki spoj ili dozemni spoj u transformatoru • nedozvoljeni porast tlaka unutar transformatora 	<ul style="list-style-type: none"> • vizualni pregled transformatora (tragovi ulja, masnoće, stanje valovitih stranica transformatora) • provjera ispravnosti dojave odušnika • izmjeriti izolacijski otpor, otpor namota te struje magnetiziranja transformatora
Povećana buka	<ul style="list-style-type: none"> • povećani napon mreže i/ili neodgovarajući položaj regulacijske preklopke • neodgovarajuća podloga-transformator nije osiguran od pomicanja 	<ul style="list-style-type: none"> • provjeriti očitavanja napona transformatora i provjeriti položaj preklopke • provjeriti čvrstoću i ostala svojstva podloge • provjera izvedbe mehaničkih spojeva na i oko transformatora, učvršćenje transformatora • mjerenje buke prema IEC normi
Curenje ulja na transformatoru (brtveni sustav)	<ul style="list-style-type: none"> • mehaničko oštećenje brtve • neodgovarajući moment stezanja brtve 	<ul style="list-style-type: none"> • vizualna provjera brtve u potrazi za mehaničkim oštećenjima ili drugim znakovima, čišćenje površine radi otklanjanja mogućnosti drugih izvora onečišćenja • provjera momenta stezanja • promjena brtve
Curenje ulja na transformatoru (brtveni sustav)	<ul style="list-style-type: none"> • mehaničko ili drugo oštećenje opreme 	<ul style="list-style-type: none"> • javiti se isporučitelju radi detaljnih uputa, u slučaju većeg curenja hitno isključiti transformator iz pogona
Curenje ulja na transformatoru (kotao)	<ul style="list-style-type: none"> • mehaničko ili drugo oštećenje kotla 	<ul style="list-style-type: none"> • javiti se isporučitelju radi detaljnih uputa, u slučaju većeg curenja hitno isključiti transformator iz pogona
Problem s naponom na sekundarnoj strani transformatora, asimetričnosti napona	<ul style="list-style-type: none"> • kvar unutar transformatora-pogreška u spajanju pri priključenju transformatora • nedozvoljeni položaj preklopke 	<ul style="list-style-type: none"> • pregledati priključnice transformatora i postrojenje u potrazi za pogrešnim spojem ili loše izvedenim spojem • provjera položaja preklopke • mjerenje izolacijskog otpora, struja magnetiziranja i otpora namota transformatora

Najčešći kvarovi transformatora u pogonu prikazani su shemom na Slici 7.



Slika 7. Shema najčešćih kvarova transformatora [17]

Na shemi (Slika 7.) prikazano je slijedeće:

1. Proboj namota prema masi transformatora,
2. Proboj između primarnog i sekundarnog namota,
3. Proboj između dviju faza,
4. Kratki spoj među zavojima iste faze.

Uz navedene kvarove može doći i do preopterećenja transformatora (npr. pri ispadu drugog transformatora u paralelnom radu ili vodova). Posebno opasne za transformator su i struje kratkog spoja koje mogu nastati radi kvarova na mreži.

4.2. Vijek trajanja i zbrinjavanje transformatora

Učestale greške i nepravilnosti u radu transformatora smanjuju njegov vijek trajanja. Vijek trajanja transformatora velikim dijelom povezan je s vijekom trajanja izolacije. Izolacijski materijali stare pod utjecajem temperature, vremena i drugih agensa (u prvom redu kisika i vlage).

Vijek trajanja transformatora može se podijeliti na ekonomski i tehnički.

Ekonomski vijek trajanja završava kada kapitalni trošak nastavka rada postojećeg transformatora premaši kapitalni trošak nabavke novog transformatora.

Tehnički vijek trajanja transformatora završava kada on izgubi svoja tehnička svojstva i više nije u mogućnosti obavljati zadanu ulogu na zadovoljavajući način. Kao kriterij kraja vijeka trajanja izolacije često se uzima smanjenje vlačne čvrstoće za 50%. Vijek trajanja izolacije transformatora određen je formulom (Montsinger) [7]:

$$Z = Z_0 2^{\frac{\theta - \theta_0}{\Delta}} \quad (3)$$

Pri čemu su:

Z – vijek trajanja izolacije,

Z_0 – normalni vijek trajanja izolacije,

θ – temperatura kojoj je izolacija trajno izložena,

θ_0 – normalna temperatura,

Δ – konstanta materijala

Kao što je vidljivo iz formule (3) pretpostavlja se da je vijek trajanja izolacije u prvom redu funkcija temperatura kojoj je izolacija izložena.

Uz navedenu formulu (3) koristi se i formula za relativno trošenje vijeka trajanja (v) [7]:

$$v = \frac{Z_0}{Z} = 2^{\frac{\theta - \theta_0}{A}} \quad (4)$$

Starenje izolacija na temperaturama nižim od 80 °C je zanemarivo. Na temperaturama višim od 140 °C dešavaju se ubrzane reakcije razaranja celuloze – temperatura najtoplije točke u namotu stoga ne smije prijeći tu temperaturu. Vijek trajanja izolacije uljnog transformatora troši se normalno ukoliko mu je najtoplija točka izolacije trajno na temperaturi 98 °C. Povišenjem temperature za 6 °C udvostručuje se skraćenje vijeka trajanja, a sniženje za 6 °C to skraćenje prepolovljuje [7].

Temperatura izolacije u transformatoru nije konstantna zbog promjena temperature okoline (ekstrinzični uzrok) i zbog promjenjivog opterećenja (intrinzični uzrok).

Nakon završetka vijeka trajanja transformatora potrebno ga je i zbrinuti na odgovarajući (okolišu neškodljiv) način. Način zbrinjavanja transformatora može biti dogovoren s isporučiteljem uređaja ili prepušten kupcu.

Transformatori u sebi sadrže mnoge vrijedne materijale koji se mogu zbrinuti radi ponovne uporabe. U te materijale prvenstveno spadaju:

- Bakar,
- Aluminijski
- Ulje i/te
- Čelik.

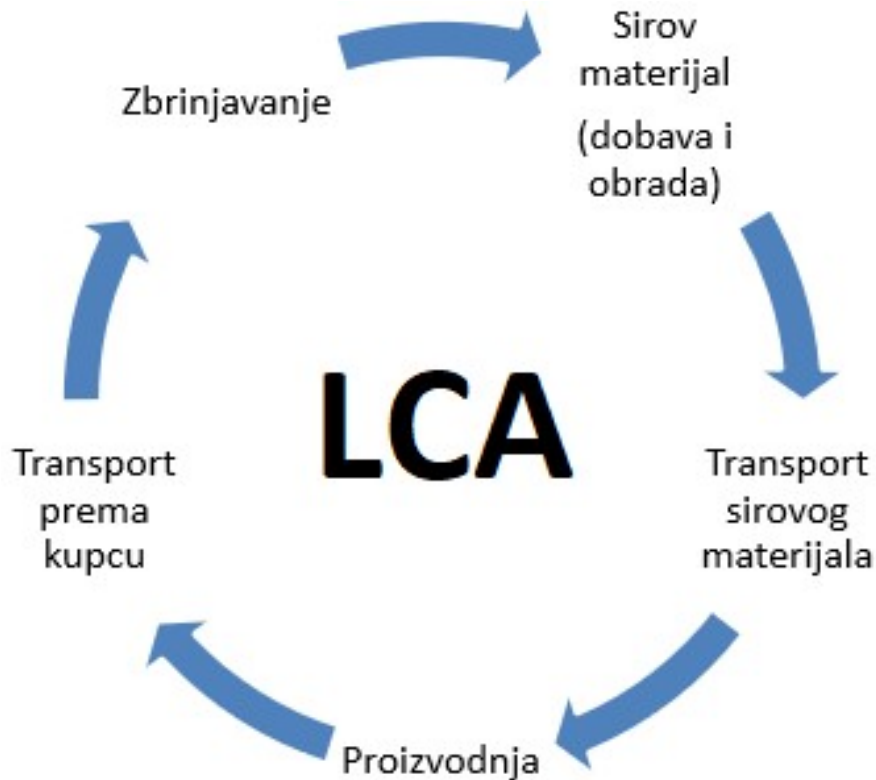
Materijali koji se mogu oporabiti s ciljem dobivanja energije su prvenstveno izolacijski materijali (npr. papir).

Materijali koji nisu pogoni za ponovnu uporabu ili za dobivanje energije moraju se reciklirati na okolišu neškodljiv način.

Utjecaj transformatora na okoliš može se podijeliti na pet kategorija životnog vijeka proizvoda [18]:

1. Dobava sirovog materijala, njegova obrada i transport,
2. Proizvodnja transformatora,
3. Transport transformatora od tvornice do kupca,
4. Gubici energije tijekom rada i/te
5. Zbrinjavanje nakon korištenja.

Pojednostavljeni prikaz životnog vijeka transformatora dan je na Slici 8.



Slika 8. Životni vijek transformatora (LCA)

Analiza životnog ciklusa transformatora (tzv. LCA analiza) pokazuje da je utjecaj kategorija 1, 2 i 3 neznatan usporedno s gubicima u 4toj kategoriji. Gubici prve kategorije djelomično se mogu smanjiti pravilnim zbrinjavanjem i ponovnom uporabom materijala (peta kategorija) [18].

4.3. Zaštita transformatora

Svrha zaštite transformatora je da [17]:

- zaštititi transformator od vanjskih smetnji, prednapona, struje kratkog spoja te preopterećenja,
- zaštititi električnu mrežu od kvarova transformatora,
- prati rada transformatora sa svrhom signaliziranja pojave kvara i sprečavanja veće havarije.

Stupanj zaštite ovisi o važnosti i veličini transformatora. Zaštita transformatora se dijeli na tri skupine [17]:

- I. Zaštita od vanjskih prednapona – odvodnicima prednapona i zaštitnim iskrištima
- II. Zaštita od struja kratkog spoja i preopterećenja – prekidačima, relejima (nadstrujni). osiguračima, kontaktnim termometrima, termoslikom
- III. Zaštita od kvarova na transformatoru – diferencijalna zaštita, zaštitni relej regulacijske sklopke, Buchholzovim relejem. zaštita mjerenjem napona kotla prema zemlji.

Kao zaštita energetskog transformatora od kvarova najčešće se upotrebljavaju ove zaštite [19]:

- Diferencijalna zaštita
- Plinska zaštita (Buchholtzov relej)
- Zemljospojna/ homopolna zaštita
- Niskopodesiva ili visokopodesiva nadstrujna zaštita i/te
- Distantna zaštita.

Pri nastupu kvara relejna zaštita djeluje na prekidač te isključuje transformator odvajanjem od izvora napajanja sa svrhom izbjegavanja oštećenja kotla i zapaljenja transformatorskog ulja te daljnjeg širenja kvara (povećanje troškova održavanja).

Kao zaštita transformatora od struje kratkih spojeva najčešće se koristi nadstrujna ili distantna zaštita. Kao zaštita od nedozvoljenih stanja preopterećenja primjenjuje se termička zaštita.

Diferencijalna zaštita temeljna je relejna zaštita energetskog transformatora. Ostale zaštite pričuvne su i dopunske zaštite. Za primjenu diferencijalne zaštite u transformatoru bitni su slijedeći čimbenici [19]:

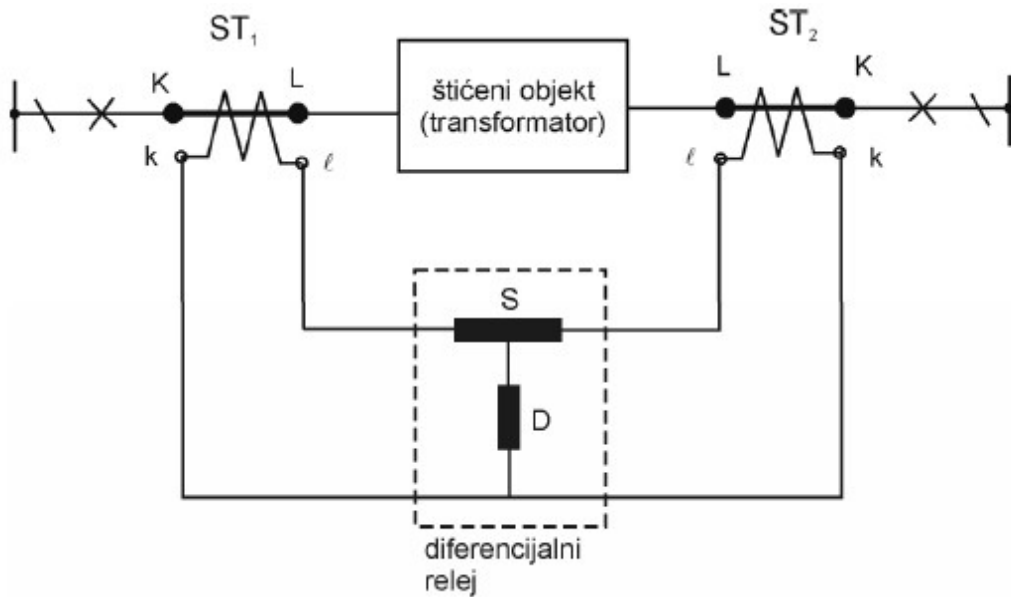
- Broj namota (spoj i način uzemljenja),
- Struja magnetiziranja,
- Primarne, sekundarne (i tercijarne) naponske razine,
- Fazni pomak između struja,
- Regulacija napona na višenaponskom namotu i/te
- Faznim pomacima i regulaciji napona (kod regulacijskih transformatora).

Diferencijalna zaštita djeluje samo u slučaju kvara unutar svoje zaštitne zone (energetski transformator i dio primarnog strujnog kruga do strujnih transformatora s obje strane).

Osnovni element diferencijalne zaštite energetskog transformatora je stabilizirani diferencijalni relej koji se sastoji od [19]:

- Stabilizajske grane,
- Diferencijalne grane.

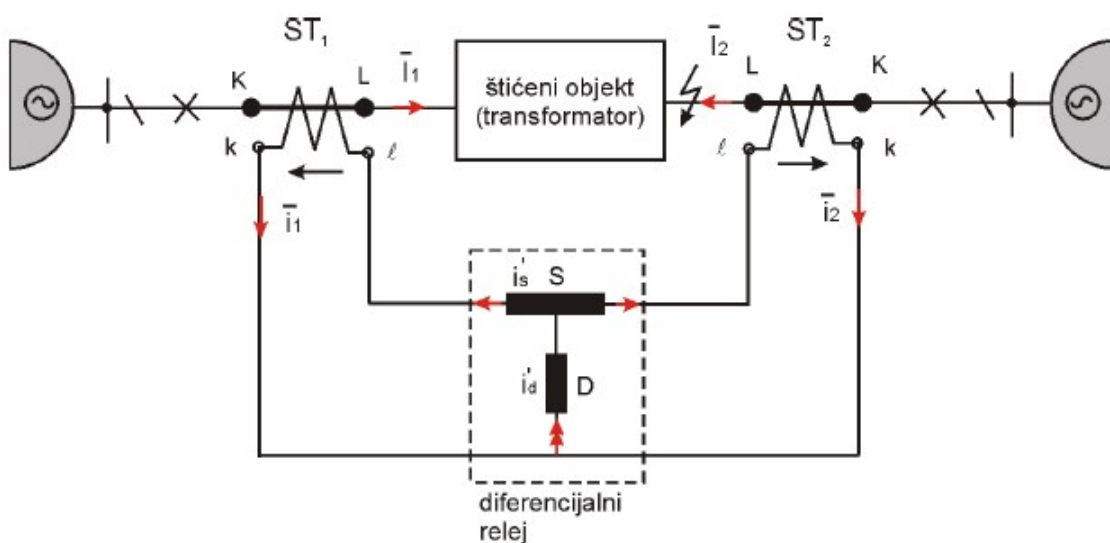
Slika 9 prikazuje način priključka stabilizirane diferencijalne zaštite.



Slika 9. Priključak stabilne diferencijalne zaštite [19]

Diferencijalni relej priključen je sa sekundarne strane strujnih transformatora (ST_1 i ST_2) postavljenih s obje strane šticeg energetskog transformatora. Sa S je označena stabilizacijska grana a sa D diferencijalna. Ukoliko se dogodi kvar unutar šticeg područja diferencijalni relej isključuje transformator. Kod vanjskog kvara diferencijalni relej ne djeluje [19].

Slika 10 prikazuje shemu kvara unutar šticeg područja.



Slika 10. Kvar unutar šticeg područja [19]

Slika 10 prikazuje raspodjelu struja primarnog i sekundarnog strujnog kruga za slučaj kvara unutar šticeenog područja. Struja u stabilizacijskom strujnom krugu u ovom slučaju iznosi:

$$i'_s = \frac{|\bar{i}_1 - \bar{i}_2|}{2} \quad (5)$$

Pri čemu su:

\bar{i}_1 – sekundarna struja strujnog transformatora ST1

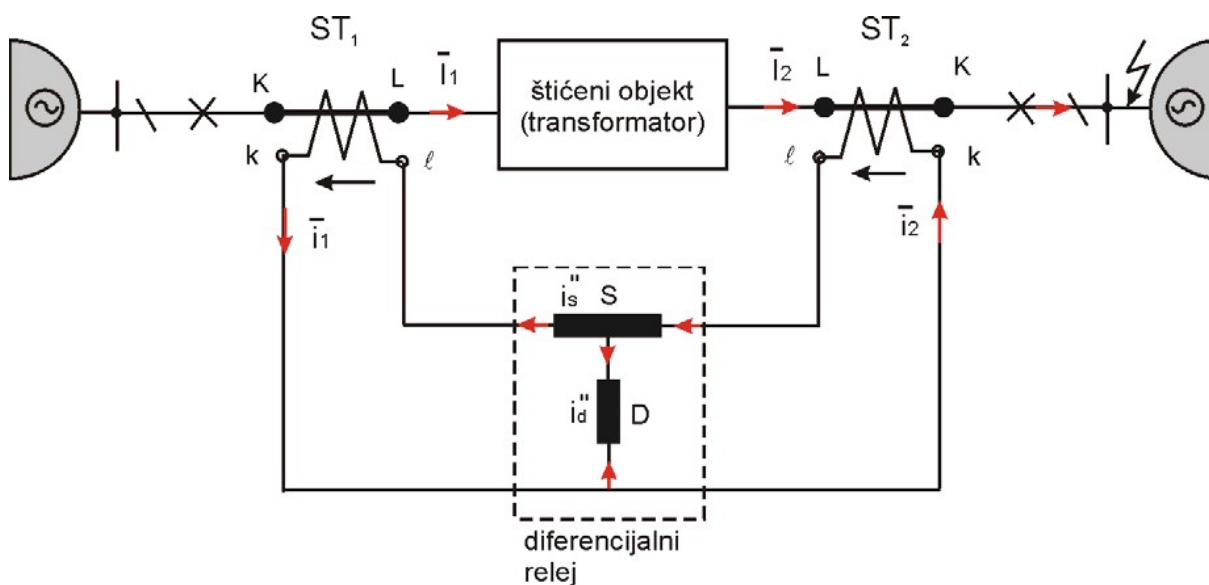
\bar{i}_2 – sekundarna struja strujnog transformatora ST2

Struja u diferencijalnom strujnom krugu iznosi:

$$i'_d = |\bar{i}_1 + \bar{i}_2| \quad (6)$$

Struje u stabilizacijskog grani se umanjuju dok se u diferencijalnoj povećavaju.

Slika 11 prikazuje shemu kvara izvan šticeenog područja.



Slika 11. Kvar izvan šticeenog područja [19]

Struja u stabilizacijskom strujnom krugu u ovom slučaju iznosi:

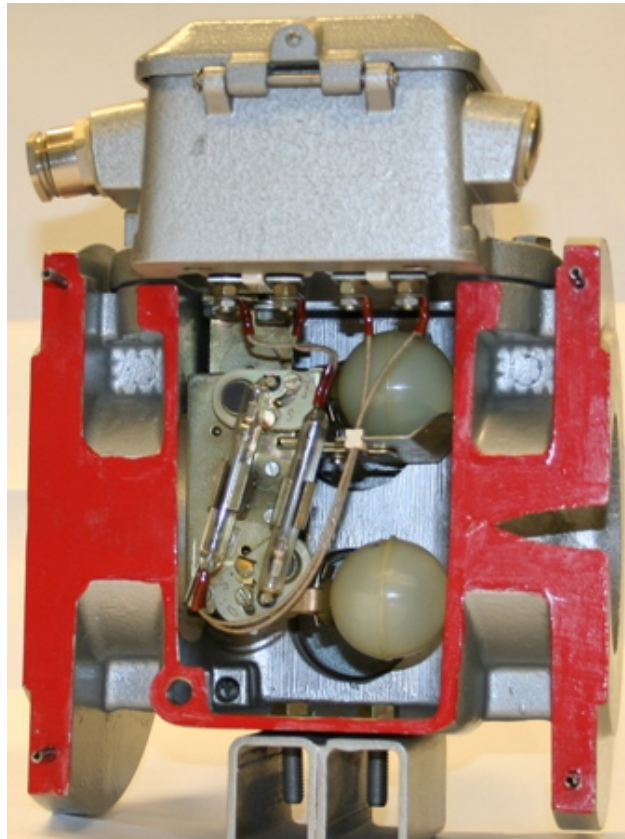
$$i_s'' = \frac{|\bar{i}_1 + \bar{i}_2|}{2} \quad (7)$$

Struja u diferencijalnom strujnom krugu iznosi:

$$i_d'' = |\bar{i}_1 - \bar{i}_2| \quad (8)$$

Struja se u stabilizacijskog grani povećava dok se u diferencijalnoj smanjuje. Ukoliko se kvar dogodi u ovome području diferencijalni relej se ne uključuje (ne isključuje energetski transformator s napajanja).

Buchholtzov relej (Slika 12) smješten je između kotla transformatora i konzervatora. Zagrijavanje (npr. proboj izolacije ili njeno oštećenje) izaziva isparavanje ulja unutar kotla transformatora. Plinovi nastali izgaranjem tada se podižu prema poklopcu i struje kroz cijev što spaja kotao s konzervatorom. Buchholtzov relej nalazi se u toj cijevi i kontrolira razvijanje plinova unutar kotla.



Slika 12. Buchholtzov relej [20]

Buchholzov relej ima dva plovka i pločicu. U slučaju intenzivnog strujanja plina i ulja ono djeluje na lopaticu čiji će pomak zaustaviti kontakt sklopke u releju. U slučaju manjeg oštećenja razvija se manja količina plina koji će se skupljati u gornjem kućištu releja što će izazvati sniženje nivoa ulja u releju pa će se gornji plovak spuštati, što dovodi do zatvaranja kontakta druge sklopke [17].

Ukoliko ulje počne oticati iz kotla oba plovka se spuštaju što će također izazvati zatvaranje kontakta. Kontakti donjeg i gornjeg plovka zatvaraju strujni krug [17].

Zemljospojna/ homopolna zaštita predstavlja spoj vodiča sa zemljom (izolacija zvjezdišta energetskih transformatora u odnosu na zemlju).

Niskopodesiva ili visokopodesiva nadstrujna zaštita spadaju u nadstrujne zaštite transformatora. Nadstrujna zaštita pričuvna je zaštita koja djeluje s određenom vremenskom odgodom radi dopuštanja djelovanja diferencijalne (primarne) zaštite.

U slučaju zakazivanja primarne zaštite zadatak nadstrujne zaštite je isključivanje transformatora.

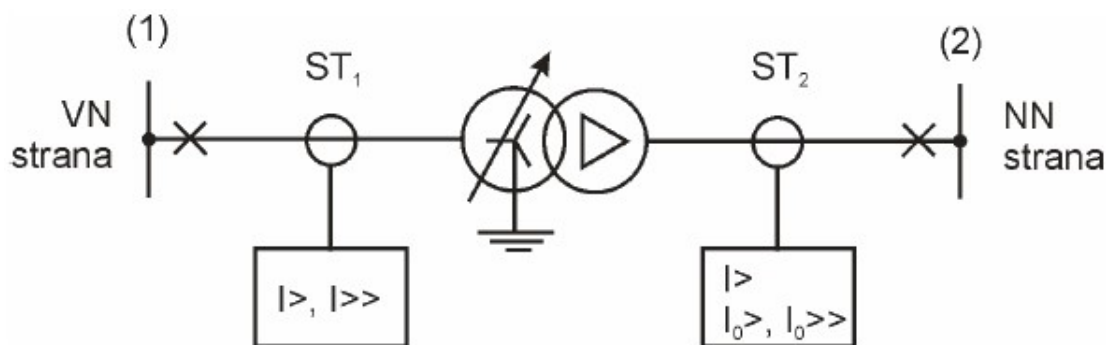
Najčešće vrste nadstrujne zaštite za zaštitu od međufaznih kratkih spojeva su [19]:

- niskopodesiva nadstrujna zaštita i/te
- visokopodesiva nadstrujna zaštita.

Najčešće vrste nadstrujne zaštite za zaštitu od kratkih spojeva sa zemljom su [19]:

- niskopodesiva homopolna nadstrujna zaštita i/te
- visokopodesiva homopolna nadstrujna zaštita.

Nadstrujne zaštite dojelom se spajaju na transformator na strujni višenaponskoj strani (VN) a dijelom na strujni transformator na niženaponskoj strani (NN) energetskog transformatora. Jednopolna shema priključka nadstrujnih zaštita prikazana je na Slici 13.



Slika 13. Shema priključka nadstrujne zaštite [19]

Distantna zaštita provođena je distantnim relejom. Njeno vrijeme djelovanja raste s udaljenošću od kratkog spoja od releja (releji najbliže kratkom spoju djeluju najbrže). Kriterij djelovanja jest vrijednost struje i napona na mjestu ugradnje, ona isključuje prekidač u vodnom polju na koji je priključena.

Da bi distantna zaštita djelovala moraju biti ispunjena četiri elementa [17]:

- potencijalni član – detektira kvar u mreži

- mjerni član – mjeri impedanciju i na temelju te informacije ustanovljuje udaljenost kvara,
- usmjereni član – ustanovljuje smjer energije i/te
- vremenski član – određuje vrijeme djelovanja distantne zaštite.

5. PRIMJER

Svaki proizvođač transformatora uz uređaj korisniku/kupcu dostavlja i prateću dokumentaciju. Prateća dokumentacija uključuje i dio s opisom održavanja. U ovom poglavlju dan je primjer uputa za održavanje distributivnog energetskog transformatora (slika 14).



Slika 14. Distributivni transformator [21]

U nastavku poglavlja upute za održavanje dane su za trofazni uljni transformator s dvije jezgre izrađen sukladno IEC/BS standardima. Dane su upute za rutinsku inspekciju i održavanje transformatora, preventivno održavanje te otklanjanje najčešćih kvarova.

5.1. Rutinska inspekcija i održavanje

Rutinska inspekcija i održavanje odvija se kada je transformator u pogonu. Prilikom rutinske inspekcije potrebno je obratiti pažnju na [21]:

- neobične zvukove, vibracije, vidljiva oštećenja, stanje silikonskog gela te moguće degradacije boje na transformatoru,
- potrebno je zabilježiti očitavanja s brojila/mjerača (npr. indikator razine ulja, slika 15) na transformatoru i usporediti ih s prošlim vrijednostima. U slučaju abnormalnosti potrebno je poduzeti odgovarajuće mjere.



Slika 15. Indikator razine ulja [21]

Rutinska inspekcija transformatora treba sadržavati:

- provjeru temperature transformatora (ulje i namotaji),
- provjeru razine ulja,
- provjeru neobične buke u transformatoru,
- provjeru mogućih curenja ulja,
- provjeru boje silikonskog gela i/te
- provjeru stanja izolatora.

5.2. Preventivna inspekcija i održavanje

Razdoblja preventivne inspekcije ovise o radnim i atmosferskim uvjetima u kojima se transformator nalazi. Preporučeno razdoblje preventivne inspekcije i održavanja u tzv. normalnim uvjetima je jedna godina [21].

Preventivno održavanje i inspekcija treba sadržavati [21]:

- provjeru stanja kotla – moguća curenja i degradacije boje,
- stanje izolacije i curenje ulja – provjera mogućih lokalnih zagrijavanja i oštećenja,
- provjera ulja u transformatoru – provjera viskoznosti, muljavosti ili promjene boje transformatorskog ulja,
- provjera indikatora – provjera ispravnog rada indikatora na transformatoru (npr. indikatora temperature) i/te
- provjere stanja transformatora, provjera razina ulja i priključaka – vizualna inspekcija cijelog transformatora, provjera konektora (za transformatorsko ulje), konektora, uzemljenja, provodnika itd.

Preporučuje se i slijedeće električko ispitivanje [21]:

- mjerenje otpora izolacije namotaja (Meggerov test),
- Mjerenje napona,
- mjerenje otpora namotaja,
- mjerenje dielektričnih svojstava transformatorskog ulja,
- testiranje otvorenog strujnog kruga i kratkog spoja,
- test funkcionalnosti svih uređaja, dijelova i komponenata,
- kemijska analiza transformatora (svakih pet godina) i/te
- mjerenje kapaciteta i faktora rasipanja izolacijskog sustava transformatora.

U sklopu uputa dana i tablica (tablica 9) preventivnog održavanja transformatora s približnim trajanjem operacije održavanja i vremenskim intervalom održavanja.

Tablica 9. Tablica preventivnog održavanja [21]

Operacija	Trajanje operacije (sati)	Vremenski interval		
		Tjedan	Mjesec	Godina
Kotao i konzervator				
provjera temperature ulja	<1	1		
provjera sustava odzračivanja	<1	1		
provjera razine ulja	<1	1		
provjera prirubnica i spojeva radi curenja	<1		1	
provjera boje i stanja podloge	3		6	
provjera uzemljenja	2			1
uzimanje uzoraka ulja	<1			4
Sustav za hlađenje				
provjera temperature ulja	<1	1		
provjera leptir ventila	<1		6	

provjera indikatora ulja	<1		6	
provjera ventilatora	2		1	
provjera ohlađivača	8			1
Sustav za upravljanje				
provjera zagrijavanja upravljačke ploče	<1		6	
provjera spojeva	<1			1
Izolatori				
provjera curenja ulja	<1		1	
provjera stanja porculana	8		6	
čišćenje zaštite od iskrenja	<1			2
Uzemljenje				
provjera konektora	<1			1
provjera uzemljenja	<1			1
Kontrolni uređaji				
provjera Buchholzova Releja	<1		6	
provjera releja preklopnika i uređaja za rasterećenje tlaka	<1		6	
provjera termometara	<1			1
provjera sustava kontrole temperature	<1			1
provjera indikatora razine ulja	<1			1
provjera uređaja za kontrolu tlaka na kotlu transformatora	<1			1
provjera plinova u Buchholzovu releju	1		6	

5.3. Otklanjanje najčešćih kvarova

Transformator je (kao i svaki uređaj) sklon kvarovima. Najčešći kvarovi poznati su proizvođaču te je njihova lista čest prilog uputa za održavanje. Lista najčešćih kvarova za analizirani transformator dana je u tablici 10.

Tablica 10. Lista najčešćih kvarova

Dio i slično	Greška	Mogući uzrok	Otklanjanje
Buchholtzov relej	Buchholtzov relej – alarm	gubitak ulja, nakupljanje plinova i/ili zraka, snažne vibracije, lažno	Rad se može nastaviti. Međutim, testovi i ispitivanje za

		curenje	<p>analizu grešaka se trebaju napraviti što je prije moguće.</p> <ol style="list-style-type: none"> 1. provjera razine ulja, cijevi i položaja ventila 2. provjera električne veze 3. provjera okidačkog mehanizam Buccholzovog releja 4. propuštanje dijela plina kroz analizator plina 5. uzimanje uzoraka ulja (1 litra) s dna spremnika i provjera postoji li dielektrična snaga 6. otpuštanje svih priključnih vodova i izvršenje sljedećih mjerenja: <ol style="list-style-type: none"> 6.1. izmjera otpora izolacije između namotaja i zida spremnika i između samih namotaja (gruba vrijednost: 1 Mohm po kV nazivnog napona) 6.2. mjerenje omjera bilo pomoću mjerača omjera ili primjenom niskog napona na HV strani 6.3. mjerenje otpora namota istosmjernog napona 6.4. mjerenje struje bez
--	--	---------	--

			opterećenja primjenom niskog napona 6.5. usporedba rezultata s tvorničkim rezultatima ispitivanja transformatora 7. odzračivanje transformatora i vraćanje u pogon nakon što je potvrđeno da se lažno aktivirao ili su otklonjeni svi kvarovi
Buchholtzov relej	Buchholtzov relej – vibracije	gubitak ulja, nakupljanje plinova i/ili zraka, snažne vibracije, lažno curenje	1. isključivanje 2. ispitivanje i mjerenje (opisano u točkama 1-7) 3. odzračivanje transformatora i vraćanje u pogon nakon što je potvrđeno da se lažno aktivirao ili su otklonjeni svi kvarovi
Termalni dio	visoka temperatura navoja ili ulja	preopterećenje transformatora, neodgovarajuće hlađenje, netočno podešena temperatura ili neispravno mjerilo	1. smanjiti opterećenje transformatora 2. uključiti ventilatore i sustav rashlade, 3. čišćenje rashladnog sustava 4. provjera položaja leptir ventila 5. podešavanje moguće pogrešne postavke temperature 6. provjera ispravnog rada termometra 7. provjera

			električne veze i isključenja mehanizma 8. provjera upravljačkog uređaja i kalibriranje
Magnetski indikator razine ulja	niska razina ulja	nedovoljno ulja (niska temperatura ili gubici)	1. provjera nepropusnosti konstrukcije, curenja i razine ulja. Nadoliti ulje.
Sustav za odzračivanje	Promjena boje gela iz plave u ružičastu	visoka atmosferska vlažnost, prodor vlage unutar transformatora, oštećenje sustava za odzračivanje	1. zamjena gela 2. provjera i reparacija (zamjena) brtvi 3. provjera razine ulja (provjera vlažnosti) 4. isprati konzervator suhim zrakom ili dušikom
Kvar napona	Kratki spoj ili kvar uzemljenja	odzračnik ne radi, visok sadržaj vlage u ulju, slaba dielektrična svojstva ulja	1. uključiti odzračnike 3. zabrtviti i popraviti curenja na brtvi 3. centrifugiranje i dehidracija ulja (prema IEC 60422 normi)
Zaštitni umetak na izolatoru	učestalo paljenje	električno lučenje, neodgovarajući dolazni napon	1. podesiti zazor između stremena i pritezanje vijaka 2. provjera dolaznog napona i usporedba s zahtijevanim (prema potrebi prilagodba)
Izolacija	promjena boje	loš kontakt uzrokuje lokalno zagrijavanje	očistiti kontakte i pritegnuti vijke
Kontrolni sustav	neispravan rad, korozija kontakata ili zagađenja. svijanje kućišta	povećana vlažnost, ulazak vode ili prašine, visoka temperatura	1. podesiti grijač na višu temperaturu radi eliminacije vlage 2. provjeriti

			brtvljenje vrata ormara, prema potrebi postaviti filter prašine, 3. zaštititi kućište od sunčeva zračenja i osiguranje bolje ventilacije
Uzemljenje	prekid konektora uzemljenja	visoka struja radi površinskih pražnjenja, višestruko uzemljenje	1. očistiti kontakte i pritegnuti vijke 2. provjera petlji i omogućavanje uzemljenja 3. provjera otpora zemlje uz pomoć ispitivača (otpor zemlje treba biti u propisanim granicama)
Termometar	previsoka temperatura ulja	neodgovarajuće hlađenje, neispravno podešena temperatura	1. smanjiti opterećenje transformatora 2. pokrenuti ventilatore i sustav za hlađenje 3. očistiti opremu za hlađenje 4. provjeriti položaj leptir ventila 5. podesiti pogrešnu postavku temperature 6. provjeriti ispravan rad termometra 7. provjera električne veze i isključenje mehanizma 8. provjera upravljačkog uređaja rashladne opreme 9. provjera i kalibracija termometar

6. REZULTATI I RASPRAVA

Energetski transformator visokovrijedan je i tehnički složen proizvod s velikim značajem u elektroenergetskoj distribucijskog mreži. Napretkom tehnike, razvojem i nadopunjavanjem znanja te trendom osuvremenjivanja i globalizacije tržišta nameću se zahtjevi za stalnim prevrednovanjem (poboljšanjem) samog transformatora (kao proizvoda – konstrukcijski) ali i metoda njegove dijagnostike i održavanja.

U ovom radu znanstvenom metodom analize analizirana je prikupljena relevantna stručna literatura iz relevantnih područja (koja se tiču održavanja i dijagnostike kod energetskih transformatora). Metodom sinteze objedinjeni su sadržaji te je metodom deskripcije izvršena interpretacija prikupljenih podataka.

U slučaju održavanja energetskih transformatora sve više je prisutan trend informatizacije održavanja. Taj trend je uvelike potaknut trendom Industrije 4.0. koja koristi naprednu (u današnje doba sve više financijski dostupniju) sensoriku i napredne algoritme za detekciju kvara sustava. Nasuprot tome, tu su i tradicionalni, normama opisani, etablirani postupci održavanja i dijagnostike. Vremenom, vjerojatno će digitalizacija i osuvremenjivanje sve više poboljšati tradicionalne postupke no princip će ostati isti (radi toga u ovom radu posebna je pažnja usmjerena na opis trenutnih dijagnostičkih metoda – njihov način rada i značaj).

7. ZAKLJUČAK

Na temelju izloženih činjenica i saznanja u ovom radu može se zaključiti kako su energetske transformatori svojom ulogom u prijenosu i pretvorbi električne energije vrlo važni za svijet u kojem živimo. S obzirom da razvoj elektrodistribucijskog sustava općenito, a čiji su energetske transformatori vrlo važan dio, nameće potrebu za smanjenjem troškova pogona i povećanja raspoloživosti transformatora. U tu svrhu važno je poznavati sadašnje (etablirane) metode održavanja i dijagnostike te pratiti trendove koji se tiču novih i efikasnijih metoda.

Upravo iz tog razloga, u ovom radu predstavljene su metode održavanja – preventivno, korektivno, održavanje po stanju i u novije vrijeme sve više (radi razvoja i povećanja dostupnosti senzoričke i trenda Industrije 4.0.) prisutnog prediktivno održavanja. Predstavljen je transformator kao visokovrijedan tehnički proizvod i dane su njegove glavne značajke (način rada, dijelovi i drugo). U posebnom poglavlju analizirane su dijagnostičke metode i održavanje samog transformatora, analiziran je vijek trajanja transformatora te su opisane metode mjere zaštite energetskog transformatora.

Globalizacija i trend liberalizacije i otvaranja tržišta električne energije postavljaju nove zahtjeve za pouzdanom i redovitom opskrbom električnom energijom. Pouzdan rad energetskog transformatora, s minimalnim gubicima zbog kvarova, samim time dobiva na sve većoj važnosti.

Na kraju, ulaganjem u kvalitetan sustav dijagnostike i ispitivanja transformatora, njegovim pravilnim i redovnim održavanjem produžava se njegov vijek trajanja, čime se automatski smanjuju iznimno veliki troškovi uzrokovani gubicima u radu transformatora ili u krajnjoj liniji nabavkom novog energetskog transformatora.

8. PRILOZI

8.1. Popis simbola

U – napon

N – broj zavoja

I – jakost struje

Z –vijek trajanja izolacije

Z_0 – normalni vijek trajanja izolacije

θ – temperatura kojoj je izolacija trajno izložena

θ_0 – normalna temperatura,

Δ – konstanta materijala

8.2. Popis slika

Slika 1. Jezgrasta izvedba jednofaznog transformatora [8]	10
Slika 2. Osnovni dijelovi transformatora [8].....	12
Slika 3. Slaganje limova jezgre [8].....	13
Slika 4. Energetski transformator [11].....	15
Slika 5. Krivulja kade [12]	16
Slika 6. Uređaj za mjerenje napona RVM metodom [14]	22
Slika 7. Shema najčešćih kvarova transformatora [17].....	31
Slika 8. Životni vijek transformatora (LCA).....	34
Slika 9. Priključak stabilne diferencijalne zaštite [19].....	37
Slika 10. Kvar unutar šticeenog područja [19]	37
Slika 11. Kvar izvan šticeenog područja [19]	38
Slika 12. Buchholtzov relej [20].....	40
Slika 13. Shema priključka nadstrujne zaštite [19].....	41
Slika 14. Distributivni transformator [21]	43
Slika 15. Indikator razine ulja [21].....	44

7.3. Popis tablica

Tablica 1. Primjer defektacijske liste.....	3
Tablica 2. Prošireni opseg dijagnostičkih metoda.....	19
Tablica 3. Dijagnostički plin	23
Tablica 4. Energetski transformatori – pregledi	25
Tablica 5. Energetski transformatori – održavanje (mehanički dio)	26
Tablica 6. Energetski transformatori – održavanje (regulacijska sklopka)	27
Tablica 7. Energetski transformatori – održavanje (električki dio).....	28
Tablica 8. Otklanjanje smetnji – primjer uputa proizvođača [16].....	29
Tablica 9. Tablica preventivnog održavanja [21].....	45
Tablica 10. Lista najčešćih kvarova	46

LITERATURA

- [1] Dinesh U.K., Crocker J., Knezevic J., El-Haram M.: *Reliability, Maintenance and Logistic Support: - A Life Cycle Approach*, Springer US, (2000), ISBN: 978-0-412-84240-5
- [2] Skupina autora: *Praktičar 2 (Strojarstvo 1)*, Školska knjiga, Zagreb, 1972.
- [3] Rogić, K.; Stanković, R.; Šafran, M.: *Upravljanje logističkim sustavima*, Veleučilište Velika Gorica, (2012), ISBN: 978-953-7716-27-1
- [4] Papić, L.J., Milovanović, Z.D.: *Održavanje i pouzdanost tehničkih sistema (Systems Maintainability and Reliability)*, Istraživački centar za upravljanje kvalitetom i pouzdanošću, Prijedor, (2007), ISBN: 978-86-86355-03-4
- [5] Palmer D.: *Maintenance Planning & Scheduling Handbook*, McGraw-Hill Education, (2012.), ISBN: 978-0071784115
- [6] Strojarska radionica: strojevi, sustavi i održavanje. Oznaka: prediktivno održavanje. <https://strojarskaradionica.wordpress.com/tag/prediktivno-odrzavanje/> pristupljeno 23.01.2020.
- [7] Skupina autora: *Tehnička enciklopedija, svezak 13*, Leksikografski zavod Miroslav Krleža, Zagreb, (1997), ISBN: 953-6036-50-9
- [8] Belić, D.: *Analiza sustava za proizvodnju distributivnih i specijalnih transformatora*, Diplomski rad, Sveučilište u Zagrebu Fakultet strojarstva i brodogradnje, Zagreb, (2015).
- [9] R. Tičkar: *Optimiranje u projektiranju industrijskih transformatora*, Magistarski rad, Sveučilište u Zagrebu Fakultet strojarstva i brodogradnje, Zagreb, (2011).
- [10] D. Salopek: *Sustav za prepoznavanje uzoraka pri varijantnom konstruiranju*, Magistarski rad, Sveučilište u zagrebu Fakultet strojarstva i brodogradnje, Zagreb, (2002)
- [11] Končar D&ST, Srednje energetske transformatori, http://www.koncar-dst.hr/hr/reference/Srednji_energetski_transformatori pristupljeno 11.02.2020.
- [12] FER ZVNE, Održavanje elemenata rasklopnih postrojenja https://www.fer.unizg.hr/_download/repository/Odrzavanje_10%5B1%5D.pdf pristupljeno 11.02.2020.

- [13] Gazivoda S., Mikulecky A.: „*Dijagnostika distribucijskih transformatora*“, Prvo savjetovanje Hrvatskog ogranka Međunarodne elektrodistribucijske konferencije (HO CIRED) Zdenko Tonković (ur.), Zagreb: Hrvatski ogranak Međunarodne elektrodistribucijske konferencije, (2008.), ISBN: 978-953-55194-1-6
- [14] Tectra.hr: 5462 RVM instrument za mjerenje napona oporavka
<http://tectra.hr/specijalni/ispitivanje-transformatora/5462-rvm-instrument-za-mjerenje-napona-oporavka/> pristupljeno 20.02.2020.
- [15] HEP Grupa: *HEP vjesnik BILTEN*, broj 265, Zagreb, (2012).
- [16] Radošević d.o.o. Dokumentacija uz transformator
http://www.hvho.hr/system/files/poziv-na-dostavu/2018-03/dokumentacija_transformatora_utbn_400-24x_413.pdf pristupljeno 23.02.2020.
- [17] ISSUU, Kvarovi transformatora
https://issuu.com/davor44/docs/kvarovi_transformatora pristupljeno 23.02.2020.
- [18] ABB: Transformer Handbook,
<https://dotorresg.files.wordpress.com/2011/12/abbtransformerhandbook.pdf>
pristupljeno 24.02.2020.
- [19] Serajčev P., Kosor R.: *Zaštita u elektroenergetskom sustavu, predavanja*, Sveučilište u Splitu, Sveučilišni studijski centar za stručne studije, Split (2011.)
- [20] Buchholz Relay <https://www.indiamart.com/proddetail/buchholz-relay-9576939755.html> pristupljeno 25.02.2020.
- [21] PEL: Instruction, operation and maintenance manual <https://pel.com.pk/wp-content/uploads/2018/03/Distribution-Transformer-Manual-FINAL..pdf>
pristupljeno 15.05.2020.