

SIGURNOSNO PENJANJE NA DALEKOVODNE STUPOVE

Turk, Filip

Undergraduate thesis / Završni rad

2020

Degree Grantor / Ustanova koja je dodijelila akademski / stručni stupanj: **Karlovac University of Applied Sciences / Veleučilište u Karlovcu**

Permanent link / Trajna poveznica: <https://um.nsk.hr/um:nbn:hr:128:431487>

Rights / Prava: [In copyright](#)/[Zaštićeno autorskim pravom.](#)

Download date / Datum preuzimanja: **2025-02-20**



VELEUČILIŠTE U KARLOVCU
Karlovac University of Applied Sciences

Repository / Repozitorij:

[Repository of Karlovac University of Applied Sciences - Institutional Repository](#)



zir.nsk.hr



DIGITALNI AKADEMSKI ARHIVI I REPOZITORIJI

Veleučilište u Karlovcu
Odjel sigurnosti i zaštite
Stručni studij sigurnosti i zaštite

Filip Turk

SIGURNOSNO PENJANJE NA DALEKOVODNE STUPOVE

ZAVRŠNI RAD

Karlovac, 2020.

Karlovac University of Applied Sciences
Safety and Protection Department
Professional undergraduate study of Safety and Protection

Filip Turk

SAFETY CLIMBING ON TRANSMISSION PILLARS

FINAL PAPER

Karlovac, 2020.

Veleučilište u Karlovcu
Odjel Sigurnosti i zaštite
Stručni studij sigurnosti i zaštite

Filip Turk

SIGURNOSNO PENJANJE NA DALEKOVODNE STUPOVE

ZAVRŠNI RAD

Mentor:Mr.sc.Boris Ožanić

Karlovac.2020



VELEUČILIŠTE U KARLOVCU
KARLOVAC UNIVERSITY OF APPLIED SCIENCES
Trg J.J. Strossmayera 9
HR-47000, Karlovac, Croatia
Tel. +385 - (0)47 - 843 - 510
Fax. +385 - (0)47 - 843 - 579



VELEUČILIŠTE U KARLOVCU

Stručni / specijalistički studij: Sigurnosti i zaštite na radu

Usmjerenje: Zaštita na radu

Karlovac, 2020.

ZADATAK ZAVRŠNOG RADA

Student: Filip Turk

Matični broj: 0416616034

Naslov: Sigurnosno penjanje na dalekovodne stupove

Opis zadatka: U teorijskom dijelu rada objasniti što od opreme moraju posjedovati radnici koji rade na visokim dalekovodnim stupovima, koja je uloga i opasa, kuke sa apsorberima i pozicijskog užeta.

Dati pregled dalekovoda, i opremu koja se koristi za penjanje, i opisati generalne procedure za dizanje stupova i elektromontažu. U radu posebno razraditi novi tip naprave za zaustavljanje pada s vodilicom uključujući i čvrstu sidrenu liniju.

Zadatak zadan: 05.10.2020 Rok predaje rada: 18.10.2020

Predviđeni datum obrane:

Mentor: Mr.sc. Boris Ožanić

Predsjednik Ispitnog
povjerenstva:

PREDGOVOR

Ovim putem htio bih se zahvaliti mentoru mr. sc. Boris Ožanić na strpljenju, podršci i pomoći prilikom pisanja ovog završnog rada. Također, zahvalio bih se i svim profesorima koji su mi nesebično kroz ove tri godine prenijeli dio svojeg znanja, a isto tako i svim ostalim djelatnicima na Veleučilištu u Karlovcu.

Posljednje, ali ne i manje važno, želim se zahvaliti svojoj obitelji i prijateljima na potpori i razumijevanju za vrijeme studiranja.

Filip Turk

SADRŽAJ I KLJUČNE RIJEČI

U teorijskom dijelu ovoga završnog rada obrađeno je sigurnosno penjanje radnika na razne tipove dalekovodnih stupove, gdje su opisane moguće opasnosti od rada na visini, ozljede koje mogu nastati ne pažnjom na velikim visinama, kod elektromontaže i uzemljivanja stupova uzemljenje stupova na dalekovodima.

Ključne riječi: sigurnosno penjanje radnika na dalekovodne stupove, elektromontaže, uzemljenje stupova, dalekovodi.

SUMMARY AND KEYWORDS

The theoretical part of this final work deals with safety climbing of workers on various types of transmission line poles, where there are possible dangers of work at height, injuries that can occur with care at high altitudes, in electrical installation of earthing poles earthing poles on transmission lines.

Keywords: safety climbing of workers on transmission line poles. Electrical installations, grounding of poles, transmission lines.

SADRŽAJ

Sadržaj

ZADATAK ZAVRŠNOG RADA

PREDGOVOR

SADRŽAJ I KLJUČNE RIJEČI

SADRŽAJ

1. UVOD.....	1
1.1. Predmet i cilj rada.....	1
1.2. Izvodi podataka i metode prikupljanja.....	1
2.DALEKOVOD.....	2
2.1. Glavni dijelovi dalekovoda.....	2
2.2. Stupovi.....	3
2.3 Vodiči.....	6
2.4. Uzemljenje.....	7
3. ELEKTROMONTAŽA DALEKOVODA.....	9
3.1. Armiranje stupova.....	9
3.2.1. Armiranje nosivih Y-stupova s jednostrukim lancima pomoću vitla za natezanje.....	9
3.2.2. Armiranje helikopterom nosivih stupova s V izolatorskim lancima.....	11
3.3. Razvlačenje pred vodiča(čelično uže ili konop).....	12
3.3.1 Ručno razvlačenje čeličnog užeta.....	13
3.3.2 Razvlačenje pomoću helikoptera.....	14
4. NAPONSKE RAZINE.....	16
5. OPĆA SIGURNOSNA UPUTA ZA SIGURAN RAD PRILIKOM SASTAVA I DIZANJA STUPOVA.....	16
5.1. Svrha i područja primjene.....	16
5.2. Odgovornosti.....	16
6. DETALJNE KONSTRUKCIJE STUPOVA.....	17

6.1 Definicije stupova.....	17
6.2 Kompetencije.....	17
6.3 Osobna zaštitna oprema.....	17
6.4 Zajedničke mjere zaštite na radu.....	18
6.5 Visoki rizici.....	18
6.6 Osnovne mjere zaštite na radu.....	19
6.7 Spasonosna pravila koje se odnose na sastav dizanje.....	19
6.7.1 Ostale mjere.....	19
6.8 Proces rada.....	19
6.9 Istovar konstrukcije.....	22
6.9.1 Sastav konstrukcije.....	23
6.9.2 Transport segmenata stupova.....	23
6.9.3 Dizanje stupova.....	24
6.9.4 Rad u blizini napona.....	25
7.ZAŠTITA MONTERA PRI RADU NA VISINI.....	27
8.ZAKLJUČAK.....	37
9.LITERATURA.....	38
10.POPIS SLIKA.....	39

1.UVOD

Sve podatke za svoj rad crpio sam iz pravilnika o radu tvrtke DALEKOVOD d.d. Zagreb , jedine tvrtke u HR koja u svom svakodnevnom radu primjenjuje metode rada koje su opisane u ovom radu ,

Dalekovod d.d. je moderna organizacija koja pruža usluge inženjeringa, proizvodnje i izgradnje svih tipova nadzemnih dalekovoda u republici Hrvatskoj i šire

Tvrtka je specijalizirana za izgradnju i održavanje svih tipova dalekovoda naponskog nivoa 20 kv pa do 1000 kv dalekovoda,

Dalekovod d.d. ima dugogodišnje iskustvo u ispitivanju i kontroli kvalitete svojih proizvoda, pazeći oduvijek na zaštitu okoliša i druge ekološke zahtjeve. Pritom se posebna pozornost posvećuje zaštiti na radu, pogotovo na zaštiti montera prilikom rada na visini

1.1 Predmet i cilj rada

U teorijskom dijelu ovoga rada opisati ću kako se radnici penju na dalekovodne stupove, zaštitu na radu koje provodu za vrijeme rada, montiranje stupova, te ozljede koje mogu nastati nepažnjom.

1.2. Izvori podataka i metode prikupljanja

Prilikom izrade ovog rada, podaci su se prikupljali pregledavanjem dostupne literature , tehničke dokumentacije tvrtke Dalekovod i ostale literature pronađene na internetskim stranicama.

2.DALEKOVOD

Dalekovod d.d. Zagreb već pedesetak godina projektira, gradi i montira dalekovode svih naponskih nivoa (10, 20, 35, 110, 220, 400 kV do 1000kV).

Stupove je moguće izvesti s odgovarajućom dodatnom opremom za zračne i kabelske mreže, prijelaz zračnog u kabelski dalekovod sa montažom linijskih rastavljača i rasklopnih sklopki, uređajima za daljinsko vođenje i sl.

Dalekovod d.d proizvodi različite tipove stupova s obzirom na:

1. odabrani presjek i naprezanje užeta (vodiči i zaštitno uže)
2. klimatske uvjete (vjetar 600-1300 N/m²)
3. faktor dodatnog tereta (1,0-4,0)
4. kut skretanja trase

Atesti za stupove su izdani na temelju probnog ispitivanja za određenu grupu stupova.



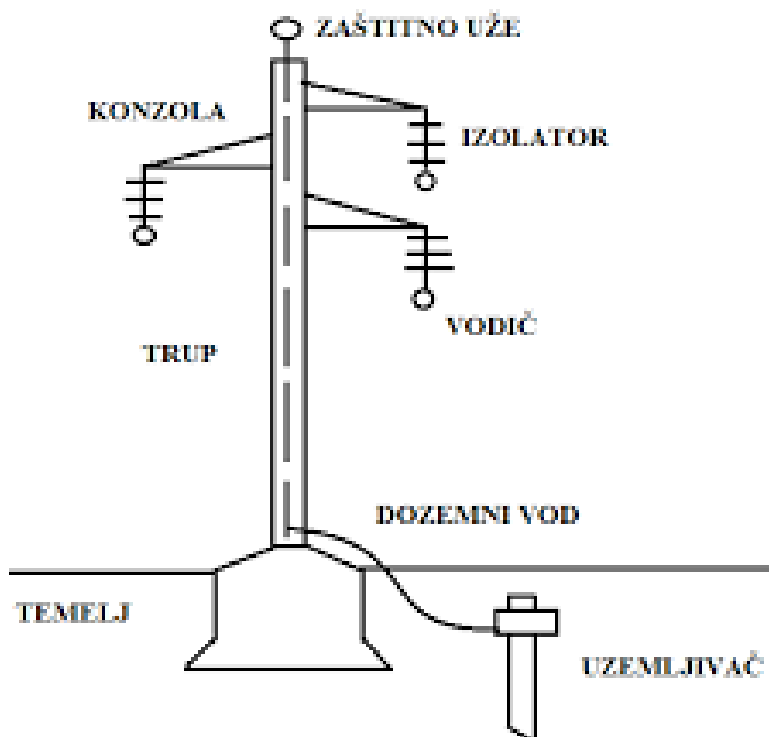
Slika 1.Radnici rade na postavljanju dalekovoda

2.1 Glavni dijelovi dalekovoda

Dalekovodi se sastoje od nekoliko vodiča koji služe za vođenje električne struje, od izolatora koji sprečavaju da struja teče između vodiča ili kroz stupove u zemlju, od stupova koji su predviđeni zanošenje i zatezanje vodiča, od zaštitnih užeta koja štite dalekovod pred udarcem munje i od različitih dodatnih dijelova koje nazivamo priborom dalekovoda.

2.2 Stupovi

Stupovi dalekovoda služe za nošenje i zatezanje vodiča i zaštitnih užeta. Načelno stupovi imaju iste sastavne dijelove, ali se po izvedbi mogu dosta razlikovati. Iz praktičnih i tehnoloških razloga postepeno se odustajalo od primjene drvenih i betonskih stupova, te se primjena čelično rešetkastih stupova pokazala kao optimalno rješenje



Slika 2. Sastavni dijelovi stupova dalekovoda

Stup redovito ima jedan ili više temelja, koji su ukopani u zemlju [2]. Glavni dio stupa je trup, pomoću kojeg se postiže potrebna visina iznad tla. Konzole su dio stupa koji služi za pričvršćenje vodiča, dok je vrh stupa zadužen za držanje zaštitnog užeta. Često stup ima i poseban zemljovod za uzemljenje pojedinih točaka na stupu (ovješnja izolatorskih lanaca i zaštitnog užeta), tj. za njihovo galvansko povezivanje s uzemljivačem koji pripada tom stupu .

Materijali za izgradnju stupova su metal, drvo, armirani beton i u zadnje vrijeme poliester - Najčešće se čitav stup gradi od istog materijala, ali je moguća i kombinacija materijala.

Od metala najviše se upotrebljava čelik . Čelični stupovi se uobičajeno grade kao rešetkaste

konstrukcije od štapova kutnog profila, osim za niski napon i eventualno za 10 kV, gdje se koriste čelične cijevi . Stup od čelika ima 4, ili nekada 3 uzdužna profilna štapa koji preuzimaju glavni dio tereta . Mana ovih stupova je što su izloženi koroziji . Čelični stupovi su dosta skupi i danas se pretežno koriste u SAD-u . Čelično rešetkasti stupovi se dijele na jednostruke čelično-rešetkaste i dvostruke čelično-rešetkaste stupove .

Jednostruki čelično-rešetkasti su :

- "jela"

-"modificirana jela"

-"Y-stup"

-"mačka"

Na slici 2.7. je prikazan oblik "jela", a na slici 2.8. tzv. Y- stup.



Slika.2.1. jednostruko čelično-rešetkastki stup "jela"



Slika.2.2. Jednostruko čelično-rešetkasti stup " Y-stup"

Stupovi po funkciji mogu biti nosivi i zatezni . Nosivi stupovi su zaduženi za nošenje vodiča i zaštitne užadi, koji neprekinuto prolaze kraj stupa i nisu odvojeno pričvršćeni na stup s jedne i druge strane .

Zatezni stupovi osim za nošenje, služe i za zatezanje vodiča i zaštitne užadi, koji su s obje strane pričvršćeni na stup . Zatezni stupovi se postavljaju najmanje na svaka 3 km, a najviše na svakih 8 km . Po položaju u trasi stupovi se dijele na linijske i kutne . Linijski stupovi su oni stupovi koji se nalaze u pravcu trase, a kutni su oni stupovi koji se nalaze u kutu trase .

Nosivi i zatezni stupovi mogu biti i linijski i kutni . Prema posebnim funkcijama u vodu postoje i neke posebne vrste stupova kao što su : - Krajnji stup je zadnji stup na oba kraja voda, prije njegova spoja na rasklopno postrojenje, obično je rastereti.

- Preponski stup je stup koji nije jednako napregnut s obje strane jer na njemu dolazi do promjene maksimalno dozvoljenog napreznja vodiča (prijelaz preko željezničkih pruga, autocesta, rijeka itd.), često je rastereti.

- Međustup je nosivi stup, umetnut u preponsko zatezno polje da bi vodiči dobili potrebnu visinu, zato što je to inače jeftinije, nego graditi jako opterećen preponski stup.

Križišni stup je stup koji je prilagođen kretanju vodiča dvaju vodova.

- Prepletni stup služi za preplitanje vodiča da bi se postigle simetrične prilike u vodu, u pogledu

kapaciteta i induktiviteta.

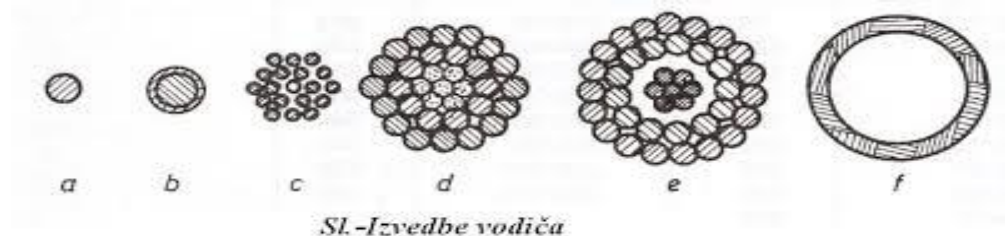
2.3 Vodiči

Vodiči predstavljaju aktivni i najvažniji dio dalekovoda; oni služe za vođenje električne struje.

Vodiči se izrađuju od metala koji dobro vode električnu struju a imaju i zadovoljavajuću mehaničku čvrstoću, jer vodovi nose sami sebe i eventualni dodatni teret. Žice vodiča moraju biti i dovoljno elastične i savitljive, kako im se zbog njihovanja ne bi materijal zamorio i kako ne bi zbog toga došlo do njihova prekida. Na dalekovodima su vodiči neizolirani i goli, zbog čega moraju biti i kemijski otporni protiv korozije koja može nastupiti zbog utjecaja atmosfere. U prvom redu dolaze u obzir čisti metali, od kojih se u praksi upotrebljavaju čisti elektrolitski bakar (E-Cu) i aluminij (E-Al). (V. Aluminijum i Bakar). Bakar (E-Cu) ima veliku specifičnu vodljivost i u tvrdo vučenom stanju njegova mehanička čvrstoća zadovoljava (tabl. 1), ali zbog visoke cijene, zbog toga što je to deficitaran materijal, bakar se za vodiče dalekovoda upotrebljava danas samo iznimno. Aluminij slabije vodi električnu struju nego bakar, ali je jeftiniji i znatno lakši, pa je na ovom području gotovo potpuno istisnuo bakar. Zbog njegove premale mehaničke čvrstoće rijetko se za vodiče upotrebljava aluminij sam ili čist, nego se vodičima od aluminija mora upotrebom aluminijskih legura ili kombiniranjem čistog aluminija s čelikom povećati mehanička čvrstoća.

Izvedba vodiča. Osnovni oblik vodiča je okrugla žica koja se dobiva izvlačenjem. Vodiči se obično izrađuju od većeg broja, žica sukanih u uže. Žice homogenih vodiča sve su od istog materijala. Vodič od jedne žice se upotrebljava samo za male presjeke (do 16 mm²), a što je veći ukupni presjek vodiča to se uže suče od većeg broja žica, da bi se dobila potrebna gipkost. Različne izvedbe homogenih vodiča prikazane su na si. 4. Uže od tri žice rijetko se upotrebljava. Normalna izvedba pruženog vodiča ima srednju žicu i oko nje sukane slojeve, od kojih je svaki sukani u drugom smislu. Prvi sloj ima 6 žica, a svaki daljnji po 6 više.

Tako se dobija uže sa 7, 19, 37 i više žica. Promjer pojedinih žica ima standardiziranu vrijednost, npr. 2,8 mm. Presjek vodiča koji je usukan od npr. 37 takvih žica iznositi će 243 mm². To je stvarni presjek vodiča s kojim treba računati. Ali za označavanje radije se upotrebljava tzv. nazivni presjek, koji u ovom primjeru iznosi 240 mm², a to je u stvari zaokružena vrijednost stvarnog presjeka. Nazivni presjeci i najveća trajno dopuštena struja za različite presjeke i materijale vodiča.



Slika 3. Izvedbe vodiča

2.4 Uzemljenje

- Razlikuje se uzemljenje u mrežama sa kompenzovanim zemljospojem i sa izolovanom neutralnom tačkom od **uzemljenja u mrežama sa uzemljenom neutralnom tačkom**.
- 4 člana pravilnika koji se odnose na uzemljenje u mrežama sa uzemljenom neutralnom tačkom:
 - Nadzemni vodovi moraju imati uređaje za brzo automatsko isključenje pri zemljospoju (član 77).
 - Stubovi nadzemnih vodova iz člana 77. ovog pravilnika imaju po pravilu uzemljivač u obliku jednog ili dva prstena oko svakog temelja ili oko svih temelja jednog stuba. (član 78)
 - Odredbe člana 78. ovog pravilnika ne primenjuju se na stubove na terenu s velikom specifičnom otpornošću, u kome se, uz racionalnu upotrebu materijala, ne mogu postići zadovoljavajući rezultati otpornosti uzemljenja. Stubove na ovakvom terenu ne treba uzemljiti (član 79)
 - U pogledu zaštite od opasnog napona na mjestu zemljospoja ne treba preduzimati druge posebne mjere osim mjera predviđenih u čl. 77. do 79. ovog pravilnika

Uzemljenje nadzemnog voda u širem smislu obuhvaća:

- a) Zaštitno uže
- b) Uzemljivač stupa
- c) Međusobne galvanske spojeve metalnih dijelova koji nisu pod naponom

Uzemljivač, odnosno uzemljenje nadzemnog voda u užem smislu, ima zadatak da uspostavi galvansku vezu sa zemljom uz neki neizbježni prijelazni otpor (otpor rasprostiranja, uzemljivača).

Uloga uzemljenja

- a) Sigurnost pogona nadzemnog voda
- b) Sigurnost ljudi koji dolaze u blizinu dalekovodnih stupova

VRSTE UZEMLJIVAČA a) Cijevni uzemljivači – vertikalno zabijene cijevi duge nekoliko metara b) Pločasti uzemljivači – vertikalno ukopane ploče c) Trakasti uzemljivači - žica, uže ili traka horizontalno ukopana u zemlju - Danas najčešće korišteni oblik uzemljivača - Geometrijske konfiguracije trakastih uzemljivača: o Prstenaste konfiguracije o Zrakaste konfiguracije o Kombinirane konfiguracije

UZEMLJENJE DALEKOVODNIH STUPOVA je najčešće trakasto uzemljenje, oblikovano kao prstenasto (1-2 prstena na dubini 0,5 -1 m oko temelja stupa) ili zrakasto (2 – 4 zvjezdasto položene trake od stupa u suprotnim smjerovima) a često prstenasto i zrakasto istovremeno.

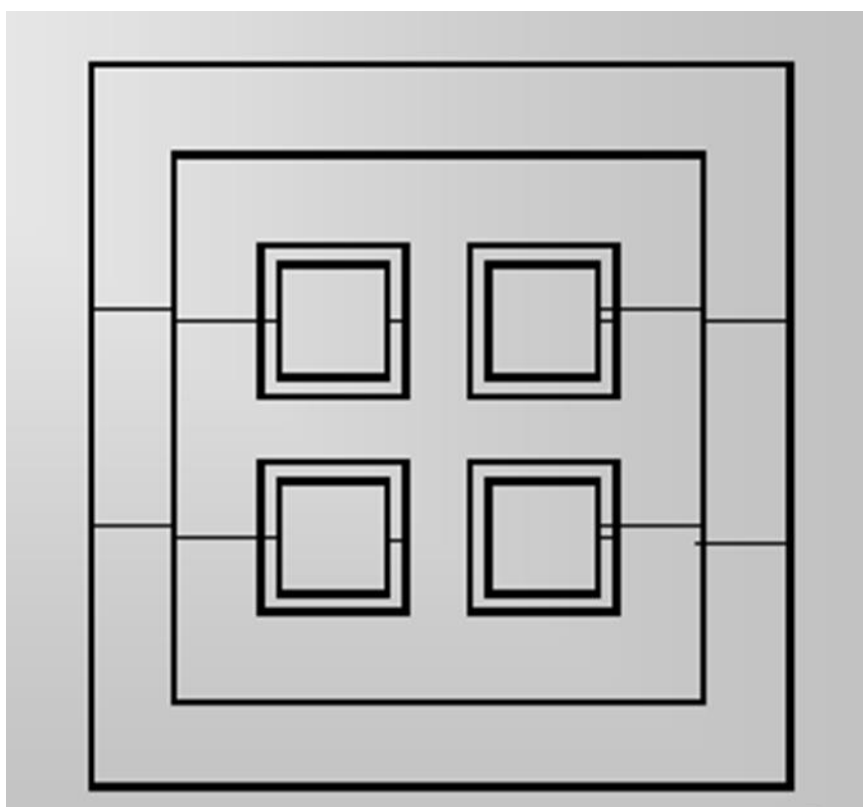
Uzemljivač tipa A1

Uzemljivač tipa A2

Uzemljivač tipa A3

Uzemljivač tipa A4

Uzemljivač tipa A5



Slika 4. Uzemljivači

Uzemljivač tipa A4

3.ELEKTROMONTAŽA DALEKOVODA

Elektromontaža dalekovoda je najvažniji dio u izgradnji dalekovoda koji omogućuje prijenos električne energije od mjesta proizvodnje do krajnjih potrošača.

Izvodi se u nekoliko faza:

- armiranje stupova,
- razvlačenje pred - vodiča (čelično uže, konop),
- razvlačenje faznih vodiča,
- pričvršćivanje faznih vodiča na zateznim stupovima,
- pričvršćivanje vodiča na nosivim stupovima,
- postavljanje međufaznih razdjelnika.

3.1 Armiranje stupova

Armiranje stupova je postupak vješanja izolatorskih lanaca i koloturnika na stupove kroz koje se provlači helikoptersko ili čelično uže te pomoću čeličnog užeta vodič. Armiranje stupova može se izvesti na dva načina: - pomoću vitla za napinjanje ili - helikopterom. Prvi korak u armiranju stupova je sastaviti izolatorske lance na zemlji. Ovisno o tipu stupa (nosivi ili zatezni stup), razlikuju se i izolatorski lanci, dok se prema visini napona za koji se koriste, određuje dužina izolatorskih lanaca. Izolatorski lanci se sastoje od staklenih ili porculanskih ili silikonskih izolatora, gornjih i donjih iskrišta, španera i spojnih dijelova, vilica i produžetaka koji se prema nacrtu montiraju za pojedini stup. Ovisno o tipu stupova za koji se montiraju izolatorski lanci, razlikuju se jednostruki izolatorski lanci na nosivom ili zateznom stupu, dvostruki izolatorski lanci na nosivom ili zateznom stupu ili četverostruki izolatorski lanci na zateznom stupu ako su velike sile zatezanja. Kombinacija ovjesne opreme i izolatorskih lanaca koja se montira na stup određena je projektom izgradnje dalekovoda te samom situacijom na terenu i pozicijom stupa u trasi.

3.2.1 Armiranje nosivih Y-stupova s jednostrukim lancima pomoću vitla za natezanje

Armiranje stupova započinje sastavljanjem izolatorskih lanaca neposredno ispod stupa te raspoređivanjem izolatorskih lanaca na pripadajuće pozicije s kojih se dižu i pričvršćuju na stup. Nakon što su lanci sastavljeni te je na njih pričvršćen koloturnik za razvlačenje žice, lanci se podižu na stup pomoću sajle vitla. Prije korištenja vitla, potrebno ga je usidriti trakama za podizanje tereta i zatezačima (najčešće za obližnje dovoljno debelo stablo ili u slučaju nepostojanja prikladnog stabla, vitlo je potrebno usidriti pomoću betona za sidrenje). Vitlo je potrebno postaviti u položaj koji omogućava podizanje sva tri izolatorska lanca s jednog mjesta.

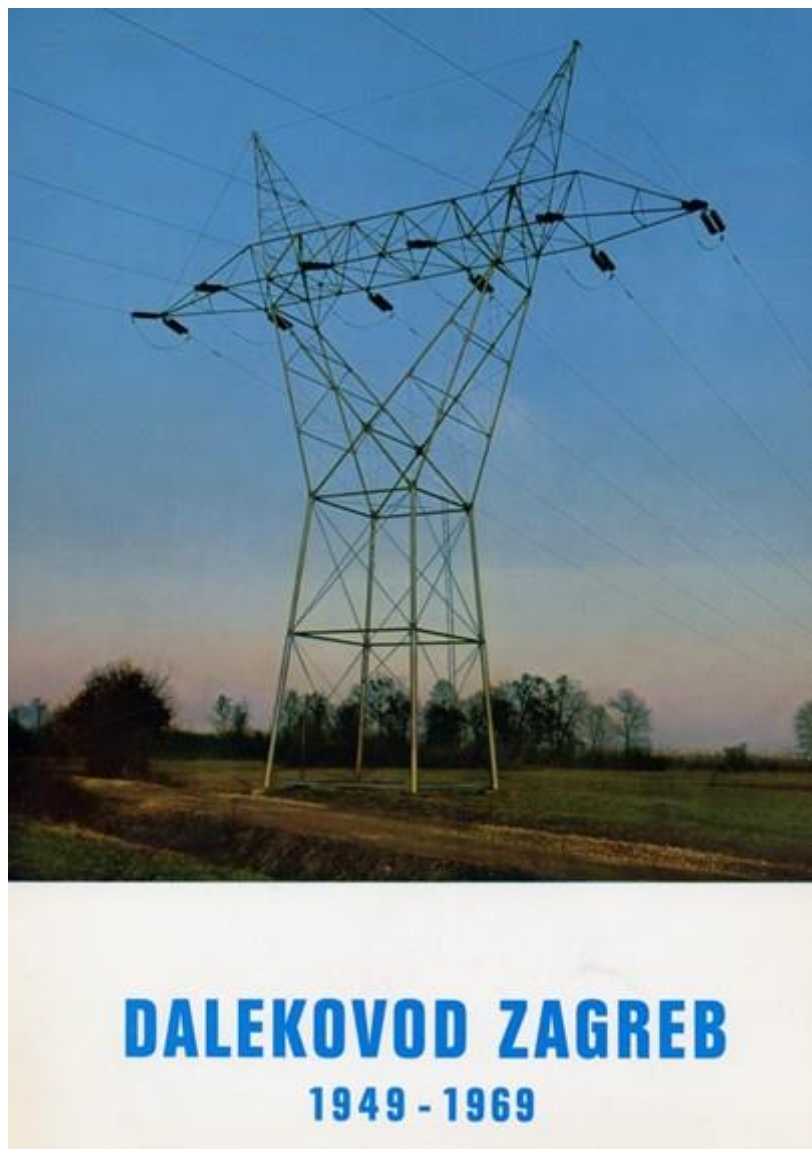


Slika 5. Y-stup s jednostrukim silikonskim izolatorima

Nakon što je vitlo usidreno, sajlu vitla je potrebno razvući i postaviti na način da prolazi kroz dva koloturnika, čime je dobivena linija za podizanje izolatorskih lanaca. Prvi koloturnik je postavljen najčešće na nogu stupa, a drugi koloturnik iznad mjesta pričvršćivanja izolatorskih lanaca, čime je osigurano da je izolatorski lanac podignut do mjesta pričvršćivanja te da se može pričvrstiti na stup. Armiranje nosivih Y-stupova s jednostrukim lancima (Slika 4.) pomoću vitla za napinjanje najčešće obavlja ekipa sastavljena od tri montera i strojara koji je zadužen za upravljanje vitlom 40 za napinjanje. Dvojica montera zadužena su za razvlačenje sajle vitla, postavljanje koloturnika za podizanje izolatorskih lanaca te pripremu za pričvršćivanje i vješanje lanaca na mjesto za pričvršćivanje. Za to vrijeme, strojar je zadužen usidriti vitlo za betone ili za obližnje stablo trakama za podizanje tereta te zatezanjem zatezača zategnuti trake za podizanje tereta. On je zadužen i pregledati vitlo te ga pripremiti za rad. Treći monter u ekipi je zadužen za sastavljanje izolatorskih lanaca na zemlji i na njih pričvrstiti koloturnike za razvlačenje žice, vezati izolatorske lance i dati strojaru signal da može početi podizati izolatorske lance. Monter na stupu zadužen je za praćenje lanaca pri podizanju i u trenutku dolaska lanaca u visinu dovoljnu da se mogu pričvrstiti, on zaustavlja strojara i pričvršćuje izolatorske lance na mjesto za pričvršćivanje (točnije, mora ubosti vijak i zavrnuti maticu). Zatim -monter na stupu daje signal strojaru da može popustiti sajlu te tako osloboditi traku za podizanje tereta kojom su bili vezani izolatorski lanci. Posao pričvršćivanja izolatorskih lanaca je dovršen u trenutku kada se oko matice postavi osigurač kojim se sprječava ispadanje matice s vijka. Za to vrijeme, drugi monter seli sajlu i koloturnik na sljedeće mjesto za pričvršćivanje i priprema sve za pričvršćivanje i podizanje sljedećeg izolatorskog lanca. Kada su izolatorski lanci podignuti i pričvršćeni na predviđena mjesta, završeno je armiranje koje se odnosi na fazne vodiče. Nakon toga slijedi armiranje špica stupa na koje se montiraju koloturnici za razvlačenje optičkog kabla (OPGW-a) i zaštitnog užeta. Razvlačenje se odvija pomoću konopa jer nisu toliko teški i veliki.

3.2.2. Armiranje helikopterom nosivih stupova s V izolatorskim lancima

Kako bi monter mogli izvoditi radove armiranja pomoću helikoptera, potrebno je proći tečaj za rad s helikopterom. Tečaj je namijenjen upoznavanju montera s opasnostima koje im prijete prilikom rada s helikopterom te upoznavanju načina komunikacije s pilotom helikoptera (znakovima), što je presudno za uspješno izvršenje radnog zadatka. Opasnosti koje prijete monterima na stupu prilikom donošenja izolatorskih lanaca pomoću helikoptera su ozljede prstiju i ruku. Najčešće može doći do prignječenja prstiju ili čak same ruke, ako se poslu pristupilo s nižom razinom opreza. Armiranje helikopterom nosivih stupova s V izolatorskim lancima (Slika 4.2.) započinje rasporedom ekipe od tri montera na pripadajuće pozicije. Jedan monter je smješten kraju konzole, jedan uz stup i jedan monter na konzoli (njegova zadaća je pokazivanje helikopterskih znakova pilotu kako bi posao bio uspješno izvršen). Monter na konzoli ispruženim rukama prema naprijed i pokretima prema svojem tijelu pokazuje pilotu da se može približiti stupu s izolatorskim lancima. Kada se helikopter približi stupu, prvo jedan od montera (obično onaj uz stup) prima svoj dio izolatorskog lanca te ga prinosi do mjesta za pričvršćivanje na kojem je neposredno prije toga izvađen vijak za pričvršćivanje izolatorskog lanca. On prati izolatorski lanac i pridržava ga rukom, dok monter s konzole znakovima pilotu helikoptera javlja da li je potrebno malo podići ili spustiti izolatorski lanac. Komuniciranje s pilotom vrši se pokretima rukom. Desna ruka spuštена prema dolje i kružni pokreti označavaju pilotu da je potrebno spustiti izolatorski lanac, a ako je ruka podignuta uvis i pokazuje kružne pokrete, time pilotu daje do znanja da je potrebno podići izolatorski lanac. Vodoravni položaj ruke ispred montera je znak pilotu da pokuša ostati u toj visini i da miruje koliko god je moguće, kako bi monter mogao ubosti vijak i pričvrstiti izolatorski lanac.



Slika 5.1. Nosivi stup s V izolatorskim lancima

Kada je izolatorski lanac pričvršćen na mjesto za pričvršćivanje, monter znakovima pokazuje pilotu da može spustiti lanac te tako osloboditi trake za vezanje tereta kojima je vezan taj dio izolatorskog lanca te nakon toga pilot prinosi drugom monтеру njegov dio izolatorskog lanca kako bi ga mogao pričvrstiti. Nakon što je pričvršćen i drugi dio izolatorskog lanca, pilot može popustiti izolatorski lanac kako bi mogao osloboditi trake za podizanje tereta kojima je vezan te pilot može otići po novi izolatorski lanac za sljedeću fazu. U međuvremenu monter i završavaju posao stavljanjem i oblikovanjem osigurača oko matice čime se sprječava njezino ispadanje s vijka. Zatim prelaze na sljedeću fazu i na svoje pozicije te ponavljaju postupak. Nakon završetka armiranja faza, slijedi armiranje špica na stupu na koje se postavljaju koloturnici kroz koje se provlači zaštitno uže i optički kabel OPGW. 42 Postupak armiranja špica je sličan kao i kod armiranja faza. Pilot -helikopterom donosi koloturnike koji se montiraju na špice. Na svakoj špici nalazi se jedan od montera koji će znakovima pokazati

pilotu što želi i gdje je potrebno namjestiti koloturnik kako bi se mogao montirati na špicu stupa. Monter prihvaća koloturnik, odvrtće vijak za pričvršćivanje i montira koloturnik na predviđeno mjesto na špici. Kada monter završi s montiranjem koloturnika, pokazuje pilotu da može spustiti koloturnik kako bi se mogla osloboditi traka za podizanje tereta kojom je koloturnik vezan te kako bi pilot mogao odnijeti drugi koloturnik do druge špice da ga monter na toj špici može montirati.

3.3. Razvlačenje pred vodiča(čelično uže ili konop)

Razvlačenje pred-vodiča može se obavljati na dva načina:

- ručno razvlačenje čeličnog užeta ili
- razvlačenje užeta helikopterom.

3.3.1 Ručno razvlačenje čeličnog užeta

Radnici ručno razvlače sajlu debljine 8mm po sekciji trase ako teren i trasa to dopuštaju. Sajla je namotana na bubnjevima koji su postavljeni na postolja u smjeru razvlačenja. Radnici koji rade na razvlačenju sajle cijelo vrijeme su radio-vezom povezani jedni s drugima te obično u postupku razvlačenja sudjeluje puno radnika kako bi posao mogao teći što lakše. Pri dolasku do stupa, radnici sajlu vežu za konop (koji je prethodno prebačen preko koloturnika) te pomoću konopa provlače sajlu preko koloturnika kako bi se izbjeglo nepotrebno penjanje na stup. Konop na mjesto postavljaju radnici koji inače rade na armiranju stupova, kako bi svojim kolegama olakšali posao. Nakon što je sajla razvučena, slijedi podizanje sajle debljine 8mm u zrak kako bi razvlačenje moglo početi. Podizanje sajle u zrak vrši se strojevima ZECK ili TESMEC. Na jednom kraju sajla je nabačena na stroj koji je kočnica, a na drugom kraju na stroj koji izvlači višak sajle do trenutka postizanja visine za razvlačenje. Sajla debljine 8mm podignuta je na visinu za razvlačenje te se pomoću nje razvlači druga deblja sajla (13mm, 18 mm, 25 mm), ovisno o poprečnom presjeku vodiča koji se razvlači. poprečnom presjeku vodiča koji se razvlači.

3.3.2 Razvlačenje pomoću helikoptera

Ako trasa i teren ne dozvoljavaju ručno razvlačenje pred-vodiča, razvlači ga helikopter . Točnije, helikopter ne razvlači sajlu nego konop kojim se kasnije razvlači sajla. Prije samog početka razvlačenja užeta helikopterom, radnici se raspoređuju po trasi te provjeravaju da li je uspostavljena radio veza između svih radnika i pilota helikoptera. Kad je ustanovljeno da radio veza postoji, može se krenuti s razvlačenjem. Uže koje se razvlači za vanjske faze na stupovima pričvršćuje se na uteg koji je fiksiran na helikoptersko uže s kukom za prijenos tereta. Pilot sam odrađuje cijeli posao dok monter raspoređeni po stupovima prate da li je uže ispravno ubačeno u koloturnik. Ako nije, radnici zaustavljaju pilota i ubacuju uže u koloturnik kako bi se razvlačenje moglo nastaviti. Užad, kao i sajle, namotana je na bubnjeve koji u ovom slučaju moraju biti sidreni za betone kako ih pilot helikopterom ne bi odvuкао.



Slika 6. Razvlačenje užeta za vanjske faze

Razvlačenje užeta za srednju fazu vrši se pomoću motke koja je pričvršćena za helikoptersko uže. Na motki se nalaze dvije kuke kojima se ona pričvršćuje za stup. Kada pilot dovuče uže do stupa, prikopčava motku s kukom na stup i otpušta motku. Zatim ju ponovo kači i provlači motku kroz stup te ju otpušta. Isti proces ponavlja s druge strane stupa, kači motku na stup te ubacuje uže u koloturnik.



Slika 6.1 Razvlačenje užeta za srednju fazu

Kada je provučeno užje i kroz posljednji stup na trasi, pilot se zaustavlja na mjestu kako bi monter mogli preuzeti užje i pričvrstiti ga na stupu. Kada je završen taj dio posla, pilot spušta na zemlju uteg ili motku i radnici raspuštaju užje te ga nabacuju na stroj za namatanje kako bi moglo započeti razvlačenje. Prilikom razvlačenja svi strojevi su uzemljeni i svaki pred-vodič koji se razvlači je dodatno uzemljen s posebnim uzemljivačem koji klizi po njemu. Ako se usporede opisana dva načina razvlačenja pred-vodiča, razvlačenje helikopterom puno je lakše i brže od klasičnog razvlačenja koje izvode radnici. Teži se tome da se razvlačenje predvodiča helikopterom uvede na sve projekte kako bi se olakšao i ubrzao rad. Također, pri razvlačenju pred-vodiča helikopterom nema podizanja pred-vodiča u zrak jer je užje koje razvlači helikopter zategnuto i razvlači se blizu ovjesa vodiča.

4. NAPONSKE RAZINE

Napon prema kojem se dodjeljuje ime dijelu mreže je nazivni napon.⁵ Nazivni naponi definirani su standardima, ali i zakonskom regulativom. Prema Zakonu o tržištu električne energije (NN 22/13, 95/15, 102/15)⁶, u Republici Hrvatskoj razlikuju se:

- Niski napon (NN) – naponske razine do uključivo 1000 V (najčešće 400 V),
- Srednji napon (SN) – naponske razine od 1 kV do uključivo 35 kV (primjerice 10, 20, 35 kV),
- Visoki napon (VN) – naponske razine od 35 kV do uključivo 220 kV (primjerice, 110 i 220 kV) te
- Vrlo visoki napon (VVN) – naponske razine veće od 220 kV (primjerice 400 kV). Električna oprema u trajnom pogonu mora moći podnijeti nešto veći napon od nazivnog (pr. 10% na prijenosnim vodovima)

5. OPĆA SIGURNOSNA UPUTA PRILIKOM SASTAVA I DIZANJA STUPOVA

5.1 Svrha i područja primjene

Svrha ove procedure je opisati postupak i metode rada u procesu sastava stupova i dizanja stupova na siguran način. Ova procedura se primjenjuje za poslove sastava stupova i dizanja stupova helikopterom ili kamionom i kranom za DLKV d.d. gradilišta.

5.2 Odgovornosti

Za održavanje postupanja po radnoj uputi odgovoran je poslovođa gradilišta. Svi zaposlenici su dužni postupati po proceduri rada.

6. DETALJNE KONSTRUKCIJE STUPOVA

6.1 Definicija stupova

Sastav stupa – proces spajanja dijelova stupa (pojasnici, dijagonale, prečke...) u segmente koji se sklapaju sa drugim segmentima.

Dizanje stupa – proces spajanja segmenata koji tvore jedan stup, počevši od temelja do vrha ("špice").

Nosni stup – stup dizajniran da podnosi okomite sile.

Zatezni stup -stup dizajniran da podnosi vodoravne sile

6.2 Kompetencije

Zaposlenici na poslovima sastava i dizanja stupova moraju: - biti zdravstveno i psihički sposobni za rad po točkama 6., 10., 16., i 17.

- Biti osposobljeni za pružanje prve pomoći kod opasnosti specifičnih za radno mjesto - Biti osposobljeni za rad na visini i spašavanje s visine
- Biti upoznati sa opasnostima radnoga mjesta te osposobljeni za rad na siguran način - Biti upoznat sa načinima vezanja tereta
- Biti upoznat sa helikopterskim/dizaličarskim komunikacijskim znakovima

6.3 Osobna zaštitna oprema

Obvezna osobna zaštitna oprema na gradilištu:

- Zaštitna kaciga
- Radno odijelo visoke vidljivosti sa reflektirajućim dijelovima
- Radne cipele sa zaštitnom kapicom Po potrebi:
- Radne rukavice - Antifoni ili čepići za uši
- Zaštitne naočale ili vizir
- Antifoni s radiovezom za komunikaciju s pilotom Pri radu na visini obvezna je upotreba:
- Sigurnosnog pojasa - Kuka sa apsorberom
- Pozicijsko uže

6.4 Zajedničke mjere zaštite na radu

Pri procesu dizanja stupa za sigurnije kretanje po

konstrukciji stupa u izgradnji koriste se:

- Horizontalna sigurnosna linija
- Fangline(penjačko uže)

6.5 Visoki rizici

- Nesigurno vezivanje terete
- Korištenje neispravne oprema za vezivanje. Tijekom hladnog razdoblja posebna pozornost se mora obratiti izbjegavanju korištenja smrznutih sintetičkih šlupova.
- Mehanički udarci u prste (najčešće tijekom kiranja)
- Nedovoljno osigurana stabilnost drvenih kloceva pri sastavu stupova Pri sastavu konstrukcija može otklizati I pasti sa kloceva zbog nepravilnog rasporeda tereta, klizavosti konstrukcije i koceva, te nedovoljnog ili nepravilnog postavljanja kloceva
- Neuredne radne površine za sastav stupova / stupna mjesta Neuredne radne površine predstavljaju opasnost od padova na istoj razini, prazni, rastavljeni sanduci su potencijalna opasnost od uboda. Razni predmeti na tlu predstavljaju opasnost od odlijetanja u elise helikoptera.
- Prignječena uzrokovana konstrukcijom stupa u izgradnji
- Nepravilno ili vezivanje u neispravnim ajmama materijala koji dolazi sa segmentima
- Pad predmeta sa visine
- Pad osoba sa visine
- Dijelovi stupa nabijeni elektricitetom pod utjecajem helikopterske elise I dodatnih faktora
- Nepravilno pokazivanje znakova pilotu/kranistu

6.6 OSNOVNE MJERE ZAŠTITE NA RADU

6.7 . Spasonosna pravila koja se odnose na sastav i dizanje

- Poštivanje pravila dvostruke sigurnosne barijere
- Korištenje propisane osobne zaštitne opreme
- Korištenje opreme za siguran rad na visini
- Zabrana kretanja ispod ovješnog terete
- Poštivanje radnog prostora stroja
- Provjera vidljivih barijera i zaštite prema instalacijama pod naponom
- Provjera poduzetih mjera koje sprječavaju ljude i strojeve približavanju instalacijama pod Naponom

6.7.1 Ostale mjere

Sigurno vezivanje terete

- Zabrana rada na više nivoa direktno ispod
- Zabranjeno je kretati se ispod visećeg tereta.
- Korištenje ispravnog ručnog alata i mehaniziranog alata

6.8 Proces rada

Ekipa za sastav po dobivanju plana sastava stupova provjerava mogućnosti platoa za sastav stupova. Prije početka potrebno je odrediti redoslijed dizanja stupova kako bi se u sastavu bolje iskoristio prostor. U dogovoru sa ekipom za dizanje, pilotima helikoptera, operaterima kranom određuje se preferirani način dizanja, prostor potreban za manevar, parking, prostor za kontejnere, helipad I drugo. Također ekipa za sastav mora računati I na prolazne I evakuacijske putove u bazi. Vrlo važan faktor je I urednost baze. Prije sastava potrebno je odabrati odgovarajuće pozicije iz nacрта te ih dopremiti na mjesto sastava. Profili se slažu na drvene kloceve dovoljne nosivosti I stabilnosti. Po mogućnosti dovoljno visoki kako se radnici nebi dugo zadržavali u neprirodnom položaju tijela. Ručno se prenose samo lakši komadi. Za sve ostalo potreban je kran. Kod vezivanja terete treba obratiti pažnju na ispravne metode I pozicije vezivanja kako bi se izbjeglo njihanje komada. Obavezna je uporaba zaštitne kacige, zaštitnih rukavica, odječe dugih rukava/nogavica, cipele sa zaštitnom kapicom te pojačanim đonom. Kod otvaranja sanduka potrebno je paziti na oštre čavle, iste treba odmah eliminirati

ili saviti tako da ne predstavljaju opasnost. Sve vrećice, smeće i ostale predmete koje mogu odletiti u helikoptersku elisu potrebno je eliminirati, odložiti u kontejnere za smeće sa dovoljno teškim poklopcem. Kod napinjanja komada konusnom polugom (dorner / duršlag) isti je potrebno držati rukama podalje od tijela. Pri pripremanju komada za dizanje opremu i alat za dizanje je potrebno detaljno pregledati i uvjeriti se da je ispravna. Neispravna oprema se odlaže na za to predviđeno mjesto. Ekipe za dizanje stupova dužna je doći na stupno mjesto prije početka dizanja kako bi se pripremila za početak rada na dizanju stupa, te provjeriti ukoliko postoji neki dodatni rizik da se pokuša ukloniti prije početka. Na betonske temelje počinju slagati segmente prema nacrtima, počevši od metalnih pločica i prvog dijela tzv. temelja. Pri primanju temelja svi radnici se nalaze na tlu. Izuzev kada imamo visoke temelje kada ne mogu biti na zemlji nego na ljestvama prilikom primanja temelja stupa. Na prethodno u zemlju položene bakrene krake uzemljenja stupa spaja se alat "kuka-uzemljenje". Spajanje na krake uzemljenja stupa je privremene prirode i može se spajati na krokodil ili vijčanim klemama. Kontakti spajanja moraju biti veće površine i obavezno bez bilo kakve vrste prljavštine. "Kuka uzemljenje" koristi se kako bi se iz dijela koje donosi helikopter prije primanja rukama odveo statički ili inducirani elektricitet direktno u zemlju. Nakon što je ostvaren kontakt kuke i komada koje nosi helikopter, pilotu se može signalizirati da nastavi spuštanje komada. Ciljanje na rupe ponekad može biti otežano stoga se koristi alat konusna poluga (dorner / duršlag) kako bi se lakše namjestila rupa na rupu. Duršlag kao i ostali veći alati koji imaju mogućnost vezivanja mora biti vezan za opasač ili monetersku torbicu. Pritom treba paziti da se alat ne upetlja i tako pod silom/teretom izazove ozljede. Alat je potrebno rukama držati podalje od tijela kako trzajem pod teretom nebi izazvao ozljede. Kod postavljanja temelja privremeno se mogu postaviti kajle kako bi se lakše uklopili sljedeći komadi koji dolaze helikopterom. Inače komadi na sastavu se ne zatežu do kraja nego se ostavljaju samo lagano zavnuti kako bi se ostvarilo lakše uklapanje pri procesu dizanja stupa. Dijagonale mogu biti vezane samo užetom (špagom / bindištikom). Po postavljanju temeljnih nogu radnici se penju na vrhove nogu kako bi primali komade dalje. Radnici se na nozi pozicioniraju tako da su na suprotnoj strani otkud komad dolazi i kako bi ostvarili što bolji vizualni kontakt sa pilotom helikoptera. Na jednoj nozi mogu biti dva radnika. Nužno je osigurati se kukama o konstrukciju stupa i namjestiti pozicijsko uže tako da osigurava mali prostor u slučaju gubitka ravnoteže ali ipak dovoljan kako bi se eskiviralo nekoj potencijalnoj prijetnji. Kod primanja sljedećeg dijela potrebno je ubosti minimalno polovinu bolca od predviđenog broja prije nego što se signalizira pilotu helikoptera da može otpustiti šlup kojim drži komad. Radnici, ali i pilot helikoptera moraju paziti kako su pozicionirani te gdje će šlup pasti. Posebno su opasne situacije kada je više šlupova spojeno škopcima. Kako bi se osiguralo kretanje po stupu u izgradnji ekipa za dizanje mora postaviti horizontalne sidrene linije između nogu stupa. Po postavljanju prve prečke može se krenuti sa kretanjem između nogu po prečki kukama osiguran na horizontalnu sidrenu liniju ("laptop"). Kod dizanja križeva, pilot helikoptera križeve prvo spušta na tlo kod stupa. Radnik na zemlji konopom veže jedan od donjih spojeva te ponovno kači komad na helikopter. Time se osigurava stabilnost križa, umanjuje moguća šteta na materijalu i izbjegavaju ozljede uzrokovane nekontroliranom vrtnjom. Kako helikopter diže komad u vis tako radnik na zemlji polako otpušta konop usmjeravajući vezani spoj na točno određeno mjesto gdje će ga radnik na nozi spojiti. Kao pripremna radnja za dizanje mosta slijedi napinjanje dignutih strana stupa tirforima na strane prema konzolama. Šlupovima i škopcem se prikvači jedna strana sajle za stranicu dok se s druge špana na stabilnu stijenu ili zdravo stablo dubokih korijena. Prilikom dizanja mosta bitna je usklađenost ekipa na obje strane stupa. Komunikacija mora biti osigurana stoga je nekada potrebno, usprkos buci koju proizvodi helikopterska elisa, raditi

bez slušalica. Količina povremene dnevne izloženosti buci je zanemariva u usporedbi sa opasnošću od prignječenja u slučaju nekvalitetne komunikacije. Nakon što jedna ekipa primi svoju stranu mosta, može se započeti sa otpuštanjem sajli tirfora kako bi most sjeo rupa na rupu sa drugom stranom. Pri pletenju mosta ponovno je potrebno biti osiguran kukama sa apsorberom na horizontalnu sidrenu liniju koja se postavlja iznad razine glave. Za primanje konzola fokus mora biti postavljen na ispravnom vezanju šlupova, posebice kod podnice konzole. Vezivanjem šlupova i pullifta na vrh kocke osigurava se dodatna stabilnost podnice konzole dok u sljedećem letu ne stigne poklopac konzole. U slučaju da radnik mora izići na konzolu više nego što mu dopušta dužina kuka osiguranih na kocki stupa, obvezna je upotreba fanglajna ili blokstopera zakačenog na kocku stupa. Sav teret koji se oslobađa sa stupa u izgradnji mora se spuštati konopom za poslugu. Predmete i opremu koja se može oštetiti padom s visine je zabranjeno bacati sa stupa. Ako se ipak neki od predmeta moraju spustiti sa stupa bacanjem onda je potrebno najaviti takvo bacanje te se uvjeriti da nema nikoga ispod i oko stupa. Također treba uzeti u obzir i smjer vjetra koji sa veće visini može skrenuti putanju predmeta koji se baca te tako usmjeriti na neželjeno mjesto. Inače rad na više nivoa direktno ispod je zabranjen zbog opasnosti pada objekata sa visine. Kretanje ispod stupa za osobu koja je na tlu je ograničeno. Ista osoba cijelo vrijeme mora pratiti zbivanja na stupu. Ako ipak treba ući u prostor ispod stupa, prethodno se mora uvjeriti da nema opasnosti od pada objekata sa visine, te svoj ulaz u područje mora glasovno najaviti ekipi na stupu. Kod stezanja stupa postoji opasnost od ozljeda uzrokovanih mehaničkim udarcima pri stezanju moment ključevima usljed proklizavanja. Stoga je potrebno zauzeti položaj koji osigurava da se radnik ne može ozlijediti. Kada je moguće potrebno je stezati od sebe, a ukoliko se zbog tehničkih ili drugih razloga mora stezati prema sebi potrebno je izmaknuti se u stranu kako bismo se osigurali od iznenadnih trzaja. Kod kiranja bolcni/matica postoji opasnost od udarca čekićem. Za ovaj posao je potrebno biti skoncentriran te koristiti samo ispravnu opremu. Vezanje pozicijskim užetom i kukama je obvezno.

6.9 Istovar konstrukcije

Prilikom izvođenja radova istovara konstrukcije potrebno je osigurati izvođenje radova sukladno Općoj uputi za siguran rad prilikom transporta materijala, opreme i alata RU-711/6N

Povećanu pozornost treba obratiti na kretanje po konstrukciji prilikom njenog istovara iz transportnog kontejnera (vezanje konstrukcije za istovar) zbog opasnosti od pada. Tijekom podizanja konstrukcije iz transportnog kontejnera zabranjeno je zadržavanje u kontejneru. Svu konstrukciju potrebno je slagati na stabilnu i niveliranu podlogu te osigurati od pomicanja i prevrtanja. Ukoliko se konstrukcija postavlja na drvene elemente (kloceve) istu je potrebno složiti na siguran način (spriječiti nekontrolirano pomicanje konstrukcije) Prilikom istovar konstrukcije u baze potrebno je osigurati dovoljno mjesta za transportne i evakuacijske puteve. Kod istovara potrebno je pažljivo i koncentrirano prihvaćati dijelove konstrukcije (materijal), kako ne bi došlo do prignječenja prstiju ili ostalih dijelova tijela. Zabranjeno je podizati i prevoziti radnike zajedno sa konstrukcijom. Potrebne signale dizaličaru daje samo jedna, unaprijed određena osoba iz radne grupe.



Slika 7. Istovar konstrukcije

6.9.1 Sastav konstrukcije

Tijekom sastava konstrukcije potrebno je osigurati stabilnost modula prilikom slaganja jedan na drugi kako bi se spriječilo prevrtanje. Tijekom podizanja dijelova konstrukcije potrebno je koristiti ispravnu metodu dizanja terete. Teške i dugačke predmete trebaju nositi najmanje dvojica radnika uz ravnomjerno opterećivanje svih radnika. Tijekom razvrstavanja i slaganja konstrukcije potrebno je raditi s povećanim oprezom kako ne bi došlo do uklještenja prstiju (ili ostalih dijelova tijela) te pada konstrukcije na tijelo radnika. Težinu sastavljenih elemenata treba dimenzionirati u skladu s maksimalno dopuštenim vrijednostima za podizanje bilo helikopterom ili kranom. Kod otvaranja sanduka obratiti pozornost na oštre čavle. Prilikom odlaganja poklopaca iste odložite na sigurnu stranu a čavle savite da ne predstavljaju opasnost. Kod sastava konstrukcije u bazi potrebno je osigurati dovoljno mjesta za transportne i evakuacijske puteve. Povećati oprez prilikom kretanja zbog mogućnosti ozljeda oštrim dijelovima konstrukcije. Tijekom izvođenja radova markiranje vijaka (kirnjanja) potrebno je koristiti osobnu zaštitnu opremu za zaštitu očiju i sluha. Zabranjeno je hodati po elementima konstrukcije skladištenim u bazama. Prilikom upotrebe opasnih tvari potrebno je koristiti odgovarajuću osobnu zaštitnu opremu. Sav otpad nastao prilikom sastava konstrukcije potrebno je odmah zbrinuti prilikom njegovog nastanka, posebno otpad koji predstavlja opasnost za izvođenje helikopterskih operacija.

6.9.2 Transport segmenata stupova

Ukoliko se operacija dizanja segmenta konstrukcije izvodi sa helikopterom potrebno je pripremiti bazu za dolazak helikoptera (smanjiti prašinu posipanjem vode ili soli, počasiti otpad i td.) Prije podizanja elementa potrebno je provjeriti da na njima nije ostalo zaostalih predmeta. Sve radne operacije vezane za transport segmenta konstrukcije na stupno mjesto treba izvoditi sukladno zahtjevima definiranim u radnim uputama RU-711/2-N Opća sigurnosna uputa za vezanje tereta- nosivi stup RU-711/3-N Opća sigurnosna uputa za vezanje tereta- zatezni stup



Slika 8. Transport segmenata stupova

6.9.3 Dizanje stupova

Potrebno je održavati stalnu komunikaciju s pilotom i radnicima na stupnim mjestima. Prije početka dizanja stupa brigadir određuje radnika na svakoj strani stupa koji komunicira sa pilotom. Uvijek samo jedan od radnika komunicira sa pilotom. Potrebno je osigurati stupno mjesto od prašine i zaostalih predmeta kako rotor helikoptera koji se vrti ne bi podigao zaostale objekte u zrak i kako ne bi došlo do oštećenja helikoptera. Posebnu pozornost treba obratiti za vrijeme snijega i kada je na gradilištu prisutno blato jer zaostali objekti mogu biti prekriveni i postoji mogućnost da ih se ne vidi. Pri radovima potrebno je koristiti torbe za smještaj alata i opreme kako bi se spriječio pad predmeta na radnika. Tijekom izvođenja radova dizanja stupova sav teški ručni alat i ručni mehanizirani alat potrebno je osigurati od potencijalnog pada. Ukoliko to nije moguće nije dozvoljeno obavljati radove jedni ispod drugih. Nije dozvoljeno bacati radnu opremu sa stupnog mjesta na tlo. Radnik zadužen za komunikaciju sa pilotom navodi pilota da konstrukciju prinese na odgovarajuću poziciju na koju se konstrukcija montira. Prije no što radnik rukom prihvati konstrukciju dužan je pomoću uzemljivača izbiti nakupljeni elektricitet na konstrukciji. Po potrebi koristiti izolacijske rukavice. Uzemljivač se jednim krajem spaja na konstrukciju (masu), a drugim krajem radnik dodirne konstrukciju dok je još prikopčana na helikoptersko uže "long line". Tek nakon što je konstrukcija oslobođena od nakupljenog elektriciteta radnik smije dodirnuti konstrukciju rukom. Radnici moraju biti posebno oprezni prilikom primanja konstrukcije kako ne bi došlo do ozljeđivanja i priklještena ruke. Konstrukcija se uvijek rukama obuhvaća sa vanjske strane i prinosi na mjesto montaže. Nakon što je konstrukcija prihvaćena i osigurana radnik zadužen za komunikaciju sa pilotom daje znak pilotu da može otpustiti teret od helikoptera. Ukoliko je stup koji se gradi u blizini voda pod naponom dužnost pilota je da sa teretom koji dovozi uvijek priđe sa strane suprotne od susjednog dalekovoda koji je pod naponom. Ukoliko su uvjeti za rad takvi da postoji potencijalna opasnost za sigurnost radnika koji dižu stup (jak vjetar, kiša, magla, zaleđena konstrukcija), brigadir je dužan prekinuti radove i o tome obavijestiti poslovođu. Kretanje po konstrukciji izvoditi u skladu sa sigurnosnim uputama. Tijekom kretanja po konstrukciji kuke je potrebno osiguravati na za to predviđena mjesta (očice). Nije dozvoljeno osiguravati opremu za zaštitu od pada sa visine na sintetičke omče za transport tereta. U slučaju klizavosti konstrukcije posebnu pozornost obratiti prilikom kretanja po konstrukciji kako bi se izbjeglo klizanje i pad radnika. Kod montaže horizontala i mostova radnici unaprijed pripremaju ručne natezne dizalice (u daljnjem tekstu: pulift) i sintetička užeta za prijenos tereta kojima će prihvatiti konstrukciju. Pilot helikopterom prinosi konstrukciju na mjesto montaže. Uvijek se prvo osigura jedna stranica konstrukcije, a zatim druga. Kad je konstrukcija osigurana od pada sintetičkim užetima za prijenos tereta i puliftima radnici je pomoću pulifta postavljaju na odgovarajuće mjesto i vrše zatezanje vijaka i osiguravanje konstrukcije. Tada se oslobađaju sintetička užeta za prijenos tereta i pulifti kojima se osiguravala konstrukcija do trenutka montaže. Za vrijeme montaže stupova zabranjeno je kretanje ispod konstrukcije koja se montira. U slučaju dugotrajnog čekanja helikoptera sa konstrukcijom potrebno je sići sa stupa kako bi se izbjegao zamor radnika zbog dugotrajnog rada na visini.



Slika 8.1 Dizanje stupova

6.9.3 Rad u blizini napona

Prije početka radova na montaži stupova potrebno je horizontalno izmjeriti udaljenost od najbliže faze na paralelnom vodu pod naponom ako ga ima. Ako je udaljenost manja od 30 metara, ili ako će tijekom radova bilo koja oprema ili strojevi ući unutar 30 metara, potrebno je o radovima obavijestiti vlasnika paralelnog voda koji će odrediti koje su mjere sigurnosti. Moguće mjere sigurnosti su:

- imenovanje Voditelja sigurnosti (Safety Supervisor - LfS) za te radove od strane vlasnika voda. U ovom slučaju voditelj sigurnosti mora cijelo vrijeme direktno nadzirati izvođenje radova
- rad pod „Agreementom” gdje se vanjska granica pomiče te se definiraju uvjeti rada u blizini napona (najčešće ne bliže od 15 metara od instalacije mjereći horizontalno). Agreement i njegove uvjete sastavlja vlasnik instalacije, a potpisuju svi koji sudjeluju u radnom zadatku. U slučaju da se radovi izvode izvan 30 metara od paralelnog dalekovoda, ali opet u relativnoj blizini, onda se vanjska granica zone približavanja postavlja na udaljenost od 30 metara od najbliže faze na paralelnom vodu. Vanjska granica zone približavanja mora biti uspostavljena za svaki radni zadatak i propisno označena (određuje vlasnik voda). Vanjska granica zone približavanja postavlja se u obliku vidljive barijere:
- fluorescentno obojana daska ili letva fiksirana na tlo (razlog je uočljivost za pilote helikoptera)

- postavljanje privremene ograde sa zastavicama Tijekom radova potrebno je voditi brigu da niti jedan stroja (uključujući i helikopter) ili opreme ne prijeđe vanjsku granicu zone približavanja. Oznaka mora biti jasno vidljiva (i pilotima helikoptera) te fiksirana ta tlo kako se iz nekog razloga ne bi pomaknula. Spajanje uzemljenja Prilikom dizanja stupa, nakon što su podignuti temeljni segmenti stupa (npr. noge stupa), potrebno je odmah spojiti projektirano stupno uzemljenje koje je prethodno ukopano tijekom izgradnje temelja. Spajanje uzemljenja na temeljne segmente stupa smije obaviti samo radnik sa potrebnim elektro kvalifikacijama - DSB odobrenje. Spajanje uzemljenja obavezno se mora obaviti uz prisutnost LfS-a kojeg je odobrio vlasnik voda. Prilikom dostave segmenata stupa helikopterom u blizini dalekovoda pod naponom može doći do udara zbog nakupljenog potencijala u trenutku kad radnik primi segment stupa. Kod takvih radnji potrebno je koristiti kuku za uzemljivanje kako bi se radnik zaštitio od indukcije. Kuka za uzemljenje se jednim krajem spaja na konstrukciju stupa (masu), a drugim krajem radnik dodirne segment dok je još prikopčan na helikoptersko uže "long line". Tek nakon što je segment oslobođen od nakupljenog elektriciteta radnik smije dodirnuti segment rukom.



Slika 8.2 Rad u blizini napona

ZAŠTITA MONTERA PRILIKOM RADA NA VISINI

Sve predhodne faze rada za sobom povlače primjenu mjera zaštite radnika za siguran rad, Ovdje bi detaljnije opisao jednu novu mjeru koju u zadnje vrijeme primjenjuje tvrtka dalekovod a odnosi se na primjenu naprave za zaustavljanje pada s vodilicom uključujući i čvrstu sidrenu linija . Ta mjera osigurava rad montera dok rade elektromontažne radove na velikim visinama , i tom mjerom smanjuje se maksimalno mogućnost težeg stradavanja montera uslijed pada s visine

-Naprava za zaustavljanje pada s vodilicom uključujući čvrstu sidrenu liniju, obuhvaća sve elemente specificirane u ovim uputama za montažu.

-Prije montaže i uporabe sustava, korisnik je obavezan pročitati i razumjeti ove i ostale dodatne upute, dobivene tijekom osposobljavanja ili isporuke elemenata sustava.

-Zabranjena je montaža ovog sustava ukoliko prethodno nije provedeno adekvatno osposobljavanje od strane proizvođača sustava.

-Zabranjeno je bilo kakvo modificiranje sustava bez pismenog odobrenja proizvođača.

-Greške tijekom montaže sustava mogu prouzročiti teške i smrtne ozljede korisnika sustava.

-Proizvođač sustava mora osigurati da upute za montažu i uporabu sustava budu dostavljene korisniku.

-Korisnik sustava obavezan je, upute za uporabu sustava, dati svakom radniku koji će koristiti sustav, te osigurati da iste budu na mjestu rada gdje se sustav koristi.

-Za sigurnu uporabu sustava, proizvođač i ovlašteni distributer su dužni korisniku sustava, osigurati upute za montažu na jeziku zemlje u kojoj se isti ugrađuje.

-Za dodatne tehničke upute potrebno je kontaktirati proizvođača sustava.Za eventualne reklamacije potrebno je kontaktirati ovlaštenog distributera sustava

OPIS SUSTAVA

-Sustav zaštite od pada s visine, ima zadaću sprječavanja pada i pravovremenog zaustavljanja pada, na takav način da se udarna sila ograniči na manje od dopuštenih 6 kN.

-Sustav zaštite od pada namijenjen je za sigurno penjanje i silaženje sa stupova, te se u druge svrhe ne smije koristiti.

-Sustav je dozvoljeno koristiti samo u kombinaciji sa višenamjenskim zaštitnim pojasevima za cijelo tijelo prema HRN EN 361.

-Zaštitni pojas za cijelo tijelo spaja se sa klizačem preko centralnog D - spojnog prstena na višenamjenskom pojasu.

-Bilo kakva izmjena načina spajanja klizača i D - spojnog prstena nije dozvoljena i može uzrokovati teške ili smrtne ozljede korisnika!

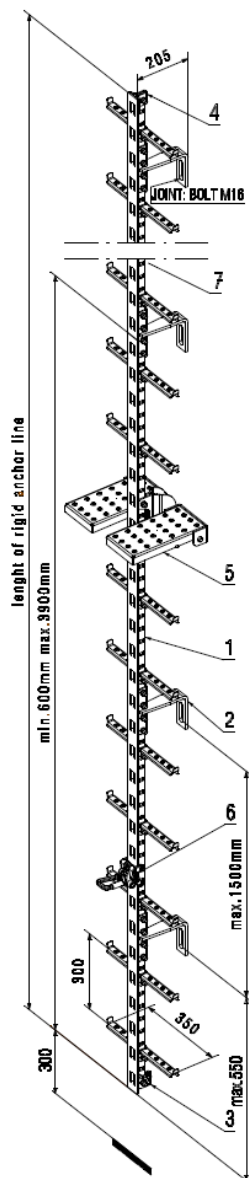
-Klizač je dimenzioniran da izvršava svoju zadaću na rasponu opterećenja od min. 35 kg do max. 140 kg. Bilo kakvo prekoračenje projektiranih vrijednosti opterećenja može rezultirati ozbiljnim povredama ili uzrokovati smrt korisnika.

-Klizač je testiran prema HRN EN 353-1: 2014 i zadovoljava test statičkog opterećenja od 15 kN u smjeru pada korisnika u period od 3 minute. Maksimalna sila F prilikom pada na čvrstu liniju ne prelazi 6 kN.

ELEMENTE SUSTAVA

Sustav (slika 9.) se sastoji od slijedećih elemenata:

- Vodilica - čvrsta sidrena linija (T-profil, pozicija 1)
- Montažna konzola (pozicija 2) – spajanje T vodilice na konstrukciju
- Jednosmjerni graničnik (pozicija 3)
- Fiksni graničnik (pozicija 4)
- Odmorišna platforma (pozicija 5)
- Klizač Al-01 (pozicija 6)
- Spojnica (pozicija 7)



3. UPUTE ZA MONTAŽU

Napomena: montaža čvrsto usidrene sigurnosne vodilice mora biti izvršena na temperaturi od +5 °C do +35 °C.

3.1. MONTAŽA SIGURNOSNE VODILICE (T-profil, pozicija 1)

- Sigurnosnu vodilicu montirati, počevši od dna stupa prema vrhu, koristeći koloturnik pričvršćen za vrh stupa i užad. Vodilicu pomoću užeta postaviti u poziciju za montažu,
- dozvoljena udaljenost između dvije montažne konzole je max. 1,5 m,
- dužine sigurnosne vodilice (sa ili bez gazišta) su od 600 mm do 3900 mm u koracima od po 300 mm
- traženu ukupnu dužinu sigurnosne vodilice je moguće postići kombinacijom različitih dužina prikazanih u tablici 1.,
- udaljenost sigurnosne vodilice od nosive konstrukcije je min. 205 mm,
- odmorišne platforme se ugrađuju na zahtjev kupca, a preporučena visina je svakih 10-15 metara ako je ukupna visina ljestava veća od 20 m.

3.2. UGRADNJA MONTAŽNIH KONZOLA (pozicija 2)

TIP MB-01

TIP MB-02

TIP MB-03

TIP MB-04

Namjena montažne konzole: za spajanje sigurnosne vodilice sa nosivom konstrukcijom.

3.2.1. Spoj montažne konzole sa sigurnosnom vodilicom je ostvaren pomoću vijčanog

spoja 4x M12 (vijak, matica i elastična podloška),

3.2.2. Kod spoja dvije sigurnosne vodilice na svaku idu po dva vijka (jednako

raspoređeni) 2x M12 (vijak, matica i elastična podloška) slika 3.,

3.2.3. Na montažnoj konzoli je ovalna rupa kroz koju se ista fiksira na nosivu

konstrukciju (vijak M16, matica i elastična podloška). Dužina vijka M16 ovisi o debljini stjenke nosive konstrukcije,

3.2.4. Svi vijčani spojevi pritežu se moment-ključem na zadani moment

2. UPUTE O UPORABI

2.1. Klizač AI-01 je dio osobne zaštitne opreme čija je osnovna namjena zaštita života korisnika. Prije uporabe, korisnik je obavezan detaljno proučiti upute, i razumjeti ih, te postupati u skladu sa istim.

2.2. Upute o uporabi moraju biti uvijek dostupne korisniku (posebno za vrijeme korištenja klizača). Ukoliko je potrebno (ako se izgube ili su iz nekog razloga postale nečitke), mogu se naručiti kod proizvođača (DALEKOVOD PROIZVODNJA d.o.o.).

2.3. Sve oznake na klizaču moraju biti jasno vidljive i čitke, u protivnom klizač se ne smije koristiti.

2.4. Klizač je dio sustava zaštite od pada i kao takav smije se koristiti samo sa dijelovima i sklopovima koji su također dio istog sustava. Svi dijelovi i sklopovi ovog sustava udovoljavaju sigurnosnim zahtjevima koje propisuju nadležne norme i zakoni (HRN EN 353-1:2014, PPE-Directive 89/686/EEC CNB/P/11.073).

2.5. Klizač tip AL-01 se smije koristiti samo sa sigurnosnom vodicom RL-01. Korištenje klizača sa drugom (nepropisnom) vodicom dovodi korisnika u smrtnu opasnost! U tom slučaju proizvođač DALEKOVOD PROIZVODNJA d.o.o., ne snosi odgovornost za moguće nesreće i ozljede korisnika.

2.6. Klizač je osmišljen da ga koristi jedna osoba (korisnik). Nije dozvoljeno korištenje klizača za više osoba u isto vrijeme. Korisnik mora biti praktično osposobljen za korištenje sigurnosne opreme i za rad na visini. Ovo osposobljavanje mora biti dokumentirano i pohranjeno kod poslodavca.

2.7. Prije i tijekom svakog penjanja, korisnik mora provjeriti ispravnost sustava zaštite od pada (klizač, sigurnosna vodilica i dr.) Svi dijelovi i sklopovi moraju biti u ispravnom stanju. Ako je uočeno bilo kakva nepravilnost ili oštećenje, korisnik mora o tome obavijestiti proizvođača, a klizač odmah staviti van uporabe,!

2.8. Mjere dodatnog osiguranja moraju se provoditi na prva 2 m vodilice od poda ("minimalan slobodan prostor"), jer sustav nema funkciju zaštite na toj udaljenosti od prepreke (zemlja, rada platforma itd.)

2.9. U slučaju kada je klizač uspješno spriječio pad i samim tim pretrpio silu uzrokovanu padom, odmah se mora staviti van uporabe i obavijestiti proizvođača koji će napraviti detaljan pregled i zamjenu istrošenih dijelova.

2.10. Ovlaštena osoba od strane proizvođača (DALEKOVOD PROIZVODNJA d.o.o.) svakih 12 mjeseci obavlja pregled ugrađenog sustava zaštite od pada i dokumentira ga u Karticu tehničkog pregleda. Pregledi u kraćem vremenskom periodu su potrebni ako se sustav nalazi u neuobičajenim okolnim uvjetima (prašina, ekstremna temperatura, agresivni mediji) ili je izložen višestruko povećanoj uporabi.

2.11. Ako se klizač nije upotrebljavao duže od godinu dana, ovlaštena osoba ga mora pregledati prije stavljanja u uporabu.

2.12. Servis i tehnički pregled klizača obavlja se isključivo u tvornici proizvođača (ili ovlaštenom servisu) također svakih 12 mjeseci i upisuje se u Servisnu karticu.

2.13. Klizač tip AI-01 je osmišljen isključivo za namjenu penjanja i silaska, te se u druge svrhe ne smije koristiti. Klizač nije naprava za držanje jednog položaja korisnika prilikom rada na visini (za potrebe montaže i sl.) Smije se koristiti samo za penjanje i spuštanje korisnika.

2.14. Klizač ne smije biti izložen agresivnim medijima kao što su kiseline, lužine, boje i lakovi, visokoj temperaturi itd.. Mehanička oštećenja nisu dozvoljena, no ako se uoče, klizač se mora odmah staviti van uporabe i poslati na servis (ovlašten od strane proizvođača).

2.15. Klizač nije predviđen za korištenje u visoko korozivnoj atmosferi (kemijska industrija).

2.16. Svaki korisnik zadužuje svoj klizač. Ako isti klizač koristi više korisnika, njihov poslodavac je odgovoran za pouzdanost i ispravnost klizača.

2.17. Korisnik klizača mora biti: osposobljen za rad na siguran način, zdravstveno (psihički i fizički) sposoban, praktično osposobljen za rad na visini i za korištenje klizača, te ne smije biti pod utjecajem lijekova i alkohola. Korisnik mora koristiti višenamjenski zaštitni pojas za cijelo tijelo, prema HRN EN 361, na koji se preko centralnog D-spojnog prstena zakači na karabiner klizača (karabiner je sastavni dio klizača i kao takav isporučen od strane proizvođača).

2.18. Prije početka penjanja, korisnik mora biti upoznat s planom spašavanja u slučaju pada i aktiviranja klizača.

2.19. Sustav zaštite od pada s visine i višenamjenski zaštitni pojas za cijelo tijelo koriste se kod penjanja i silaženja. Ako je potrebno raditi pored sustava ili u njegovoj blizini korisnik mora imati dodatno osiguranje od pada sa visine. Mora imati prilagodivo povežno uže prema HRN EN 358 ili povežno uže s usporivačem pada (amortizerom) HRN EN 354 i 355. Također je potrebno koristiti isto uže kod odmora na penjalicama.

3. NAČIN DJELOVANJA

DALEKOVOD PROIZVODNJA d.o.o. isporučuje kupcu cjelokupan sustav zaštite od pada s visine (sigurnosna vodilica, klizač, ...) ili pojedinačne proizvode. Proizvodi kupljeni pojedinačno smiju se koristiti samo sa odgovarajućim komponentama sustava zaštite od pada s visine "DALEKOVOD".

Sustav zaštite od pada s visine, sukladan je normi HRN EN 363 i mora sadržavati slijedeće komponente:

- Sigurnosna vodilica u skladu s zahtjevima norme HRN EN 353-1:2014,
- Naprava za zaustavljanje-klizač u skladu s zahtjevima norme HRN EN 353-1:2014,
- Karabiner (spojni element) u skladu s zahtjevima norme HRN EN 362,
- Višenamjenski zaštitni pojas u skladu s zahtjevima norme HRN EN 361 i HRN EN 813.

3.1. Puštanje u pogon

Klizač tip AL-01 smije se koristiti samo u kombinaciji sa sigurnosnom vodilicom tip RL-01.

Karabiner proizveden prema EN 362 se isporučuje kao sastavni dio klizača, te se ne smije koristiti karabiner drugačije izvedbe.

Klizač se umetne na sigurnosnu vodilicu u smjeru koji pokazuje strelica (oznaka "I"). Ova strelica označava smjer prema GORE pa je to i uvjet ispravnog djelovanja klizača. Umetanje klizača na sigurnosnu vodilicu u suprotnom smjeru ili uporabom prevelike (ne primjerene) sile nije dozvoljeno!

3.2 Uporaba

Svaki ugrađeni sustav zaštite od pada s visine, mora imati trajno izvedenu natpisnu pločicu (na početku sigurnosne vodilice) na koju su upisani: proizvođač, godina proizvodnje i oznaka odgovarajućeg klizača.

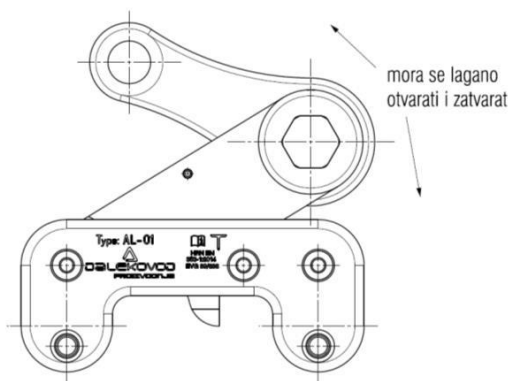
Prilikom uporabe sustava zaštite od pada s visine, minimalna visina na kojoj ovaj sustav može imati svoju funkciju je 2 metra ispod stopala korisnika. Na visini ispod 2 m nema odgovarajuće zaštite od pada.

Višenamjenski zaštitni pojas za cijelo tijelo mora čvrsto prianjati sa tijelom korisnika. Zabranjena je uporaba zaštitnog pojasa sa elastičnim remenima.

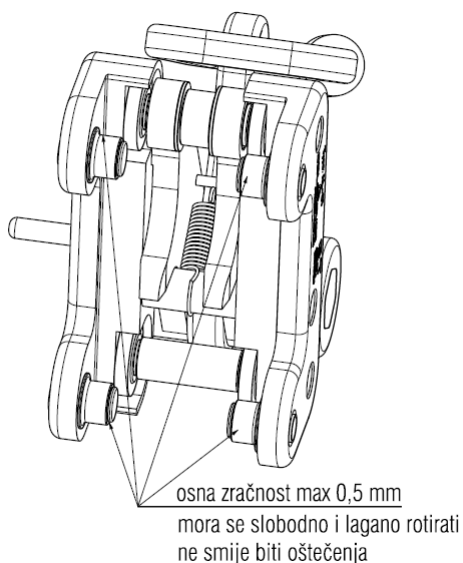
Ako korisnik, iz nekog razloga, mora odvojiti višenamjenski zaštitni pojas od klizača obavezan je prethodno obaviti osiguranje od pada na drugi propisani način. To može učiniti pomoću poveznog užeta proizvedenog prema HRN EN 354/355.

3.3 Provjera prije uporabe, korisnik sustava zaštite od pada s visine, obavezan je obaviti provjeru ispravnosti svih pripadajućih komponenti:

Klizač – vizualna kontrola mogućih oštećenja, kontrola mehaničke ispravnosti (svi pokretni dijelovi se moraju propisano gibati bez smetnji).



Kotačići se moraju slobodno okretati oko svoje osi.



Karabiner – vizualna kontrola mogućih oštećenja, kontrola slobodnog gibanja (dozvoljenog), oznaka norme (EN 362).

Višenamjenski zaštitni pojas - vizualna kontrola mogućih oštećenja, upute o korištenju istoga, oznaka norme EN 361.

Ostale komponente (montažne konzole, graničnici, odmorišne platforme) - vizualna kontrola mogućih oštećenja.

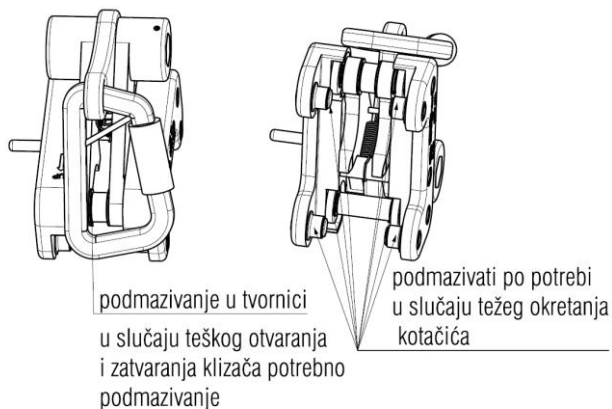
Ako su uočena oštećenja ili nedostaci, sustav zaštite od pada se odmah mora staviti van uporabe. Ovlaštena osoba od strane proizvođača (Dalekovod proizvodnja d.o.o.) će pregledati i ako je moguće otkloniti nedostatke, te upisati u karticu tehničkog pregleda odobrenje za ponovnu uporabu.

3.4 Održavanje

Klizač se može prati sa vodom i sušiti sa suhim krpama ili papirnatim ručnicima. Ne smije se sušiti sa otvorenim plamenom niti napravama koje proizvode visoke temperature.

Klizač se ne smije prati sa agresivnim medijima kao deterdžentima, kiselinama ili lužinama.

Podmazuju se svi rotirajući elementi (kotačići). Podmazivanje je dozvoljeno sa WD 40



3.5 Skladištenje

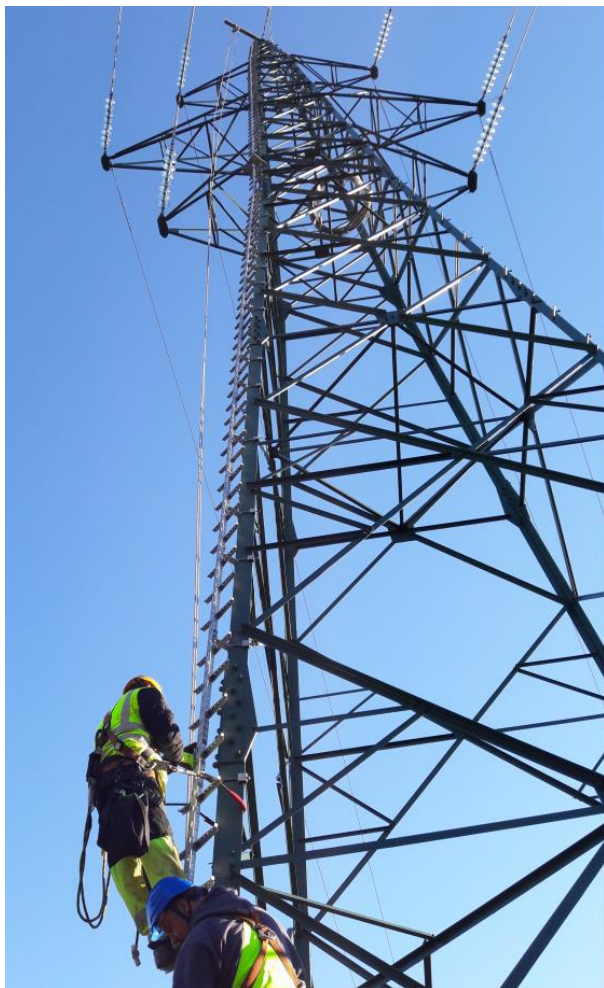
Kada nije u uporabi, klizač mora biti odložen (uskladišten) u originalnoj kutiji.

Klizač mora biti čist i suh, očišćen od prašine.

PRIMJERI MONTAŽE

„Y“SUSTAV





„Y“SUSTAV PO SREDINI STUPA

T VODILICA MONTIRANA ZA LJESTVE



8.ZAKLJUČAK

Na svakom radnom mjestu na kojem treba upotrijebiti fizički i tjelesni napor, dolazi do opterećenja radnika. Ako se ne provode pravila i norme propisane zakonom te pravilnici koji se tiču zaštite na radu, fizičko opterećenje radnika može bitno utjecati na njihovo tjelesno zdravlje.

Svaki poslodavac dužan je zbog toga provoditi procjenu rizika na radnom mjestu i njegovom okruženju kako bi se na vrijeme uočile nepravilnosti koje štetno utječu na zdravlje radnika prilikom obavljanja zadataka koji zahtijevaju fizičko opterećenje.

Upoznaje se s organizacijom i obukom timova za rad pod naponom, kao i s najčešćim radovima koji se izvode pod naponom na visokonaponskim nadzemnim vodovima.

Na kraju se može postaviti pitanje zašto raditi pod naponom, ulagati u obuku montera, alate i opremu, ako se jednostavno može prekinuti napajanje i sve odraditi u beznaponskom stanju voda. Jedan dio odgovora nalazi se već u uvodu rada, a to je ulaganje u kvalitetu isporuke električne energije, dok se drugi dio jasno prepoznaje u tehno-ekonomskoj analizi rada pod naponom na prijenosnoj mreži. Dolazi se do zaključka kako su troškovi ulaganja u obuku, alate i opremu za rad pod naponom znatno niži od troškova gubitaka koji se javljaju kao posljedica isključenja voda radi održavanja u beznaponskom stanju.

Svrha ove smjernice je eliminirati ili svesti na minimum rizik od opasnosti, ozljeda ili incidenata nastalih uslijed radnji penjanja na stupove i osigurati standardnu radnu praksu koja navodi minimalne zahtjeve vezanih uz dizanje opreme u koju su uključeni radnici.

Svi radnici moraju koristiti ispravnu, ispitanu opremu sa oznakama od podacima i ostalim svojstvima. Oprema za dizanje tereta potrebno je propisno odložiti, čuvati od oštećenja te vremenskih i ostalih utjecaja. Iz upotrebe ukloniti oštećenu opremu i zabraniti ponovno korištenje.

Sva osobna zaštitna oprema za rad na visini mora biti primjerena radnom zadatku koji se obavlja.

9.LITERATURA

1. <https://tehnika.lzmk.hr/tehnickaenciklopedija/dalekovodi.pdf>
2. http://www.adriawindpower.hr/VE_Ravna_1/konstrukcija/montaza/
3. <http://www.dalekovod.com/antenski-stupovi.aspx>
4. <https://repositorij.etfos.hr/islandora/object/etfos%3A1967/datastream/PDF/view>
5. <http://mabacic.eios.hr/oo/vodovi.pdf>
6. <http://www.dalekovod.com/>
7. D. Rajević, Tehnologija rada pod naponom
8. Katalog zaštite od pada s visine
9. Uputstvo za instalaciju i uporabu

10.POPIS SLIKA

Slika 1.Radnici rade na postavljanju dalekovoda

Slika 2.Sastavni dijelovi stupova dalekovoda

Slika.2.1. jednostruko čelično-rešetkasti stup "jela"

Slika.2.2. Jednostruko čelično-rešetkasti stup " Y-stup"

Slika 3. Izvedbe vodiča

Slika 4. Uzemljivači

Slika 5. Y-stup s jednostrukim silikonskim izolatorima

Slika 5.1. Nosivi stup s V izolatorskim lancima

Slika 6. Razvlačenje užeta za vanjske faze

Slika 6.1 Razvlačenje užeta za srednju fazu

Slika 7. Istovar konstrukcije

Slika 8. Transport segmenata stupova

Slika 8.1 Dizanje stupova

Slika 8.2 Rad u blizini napona