

TURIZAM BUDUĆNOSTI - SVEMIRSKI TURIZAM

Pavleković, Antonio

Undergraduate thesis / Završni rad

2021

Degree Grantor / Ustanova koja je dodijelila akademski / stručni stupanj: **Karlovac University of Applied Sciences / Veleučilište u Karlovcu**

Permanent link / Trajna poveznica: <https://um.nsk.hr/um:nbn:hr:128:020045>

Rights / Prava: [In copyright](#)/[Zaštićeno autorskim pravom.](#)

Download date / Datum preuzimanja: **2024-11-23**



VELEUČILIŠTE U KARLOVCU
Karlovac University of Applied Sciences

Repository / Repozitorij:

[Repository of Karlovac University of Applied Sciences - Institutional Repository](#)



zir.nsk.hr



DIGITALNI AKADEMSKI ARHIVI I REPOZITORIJI

VELEUČILIŠTE U KARLOVCU
POSLOVNI ODJEL
STRUČNI STUDIJ UGOSTITELJSTVA

Antonio Pavleković

TURIZAM BUDUĆNOSTI - SVEMIRSKI TURIZAM

ZAVRŠNI RAD

Karlovac, 2021.

VELEUČILIŠTE U KARLOVCU
POSLOVNI ODJEL
STRUČNI STUDIJ UGOSTITELJSTVA

Antonio Pavleković

TURIZAM BUDUĆNOSTI - SVEMIRSKI TURIZAM

ZAVRŠNI RAD

Kolegij: Osnove specifičnih oblika turizma

Mentor: dr.sc. Mateja Petračić, dipl.oec.

Broj indeksa autora: 0618615055

Karlovac, veljača 2021.

ZAHVALA

Želim se zahvaliti mentorici dr.sc. Mateji Petračić na iskazanom povjerenju, vodstvu te korisnim savjetima i diskusijama tijekom izrade ovog rada.

Također se zahvaljujem svojoj obitelji i bliskim prijateljima na bezuvjetnoj potpori, podršci, razumijevanju i strpljenju tijekom mog preddiplomskog stručnog obrazovanja.

SAŽETAK

Kroz temu ovog rada nastoji se prikazati svemirski turizam od njegovog početka pa sve do danas. Svemirski turizam više nije nepoznanica i ubrzano se razvija zadnjih 20 godina; futuristički tip turizma koji nudi mogućnost provođenja slobodnog vremena u svemiru. Na samom tržištu postoji već nekoliko tvrtki koje zamišljeni odmor u svemiru čine stvarnošću. Veliki potencijal svemirskog turizma neprestano raste s novim idejama i programima. Na globalnoj razini svemirska industrija jako je razvijena, naime mnogi satelitski sustavi olakšavaju nam način života na Zemlji, ali također pomažu znanstvenicima da upoznaju svemir. Čovječanstvo raspolaže naprednom tehnologijom te se njome koristi u svemirske turističke svrhe. Ukoliko se sve bude odvijalo onako kako je zamišljeno, ovo bi mogao biti povijesni trenutak koji bi turistima u potpunosti omogućio doživotno iskustvo koje je do sada bilo dostupno samo astronautima. Svemirski turizam je na samom začetku da konačno postane stvarnost i nova prilika upoznavanja svemira.

Ključne riječi: svemir, svemirski turizam, astronaut

ABSTRACT

Through the topic of this paper, we try to present space tourism from its beginning until today. Space tourism is no longer an unknown and has been developing rapidly over the last 20 years; a futuristic type of tourism that offers the opportunity to spend free time in space. There are already several companies in the market that make imaginary vacations in space a reality. The great potential of space tourism is constantly growing with new ideas and programs. Globally, the space industry is highly developed, namely many satellite systems make it easier for us to live on Earth, but also help scientists to get to know space. Mankind has advanced technology and uses it for space tourism purposes. If everything goes as planned, this could be a historic moment that would fully provide tourists with a lifelong experience that has so far only been available to astronauts. Space tourism is at the very beginning to finally become a reality and a new opportunity to get to know space.

Keywords: space, space tourism, astronaut

SADRŽAJ

Stranica

1. UVOD	1
1.1. Predmet i cilj rada	1
1.2. Izvori podataka i metode prikupljanja podataka	1
1.3. Struktura rada	1
2. SVEMIRSKI TURIZAM	2
2.1. Povijest i razvoj svemirskog turizma	2
2.2. Definiranje svemirskog turizma	4
2.3. Definiranje svemirskog turista	5
3. SVEMIRSKI LETOVI	8
3.1. Suborbitalni letovi	8
3.2. Orbitalni letovi	9
4. TRŽIŠTE SVEMIRSKOG TURIZMA	11
4.1. Svemirski poduzetnici	11
4.2. Svemirske luke	15
4.3. Aktivnosti u svemirskom turizmu	18
4.4. Predviđanja razvoja svemirskog turizma	20
4.4.1. Svemirski programi.....	20
4.4.2. Svemirski hoteli.....	24
5. ANALIZA I ISTRAŽIVANJE TRŽIŠTA	27
5.1. Ekonomska isplativost i promet	28
5.2. Svemirsko pravo	31
5.3. Međunarodno pravo i pravni status svemirskih letjelica i turista	32
5.4. Ekološke posljedice svemirskog turizma	33
5.5. Rizici svemirskog turizma	34
6. ZAKLJUČAK	35
POPIS LITERATURE	36
POPIS ILUSTRACIJA	39
POPIS TABLICA	40

1.UVOD

1.1. Predmet i cilj rada

Glavni predmet rada jest turizam budućnosti - svemirski turizam. Cilj rada jest predstaviti svemirski turizam kao novi način razvoja turizma te objasniti svemirski turizam počevši od njegova početka pa sve do danas, definirati izraze svemirskog turizma i turista, prikazati ponudu svemirskog turizma te detaljno proći kroz samo tržište svemirskog turizma. Na kraju svega donijet će se smislen i kompletan zaključak za svemirski turizam.

1.2. Izvori podataka i metode prikupljanja podataka

Prilikom izrade završnog rada korišteni su podaci iz stručnih literatura za turizam te internetskih stranica stručnog, povjerljivog i istinitog sadržaja. Svi podaci koji su prikupljeni za izradu ovog završnog rada izvedeni su metodom istraživanja za stolom, a prezentirani su metodama kompalacije, deskripcije te analize i sinzete.

1.3. Struktura rada

Struktura završnog rada podijeljena je na pet poglavlja. Na samom početku rada jest zahvala i sadržaj. U prvom poglavlju istaknuti su predmet i cilj rada, izvori podataka i metode njihova prikupljanja kao i sama struktura rada. Nadalje, drugo poglavlje govori o svemirskom turizmu te se, sukldno tome, navodi definicija svemirskog turizma kao i definicija turista. U trećem poglavlju objašnjava se kategorija letova u svemir. Slijedom toga, dolazi se do četvrtog poglavlja te se prolazi kroz detaljnu strukturu tržišta svemirskog turizma; počevši od njegove ponude, aktivnosti i predviđanja. U petom poglavlju razrađuju se svi čimbenici koji imaju utjecaja na svemirski turizam. Naposljetku, donosi se stručan i jasan zaključak rada. Potom slijede popis literature, popis ilustracija i popis tablica.

2. SVEMIRSKI TURIZAM

Svemirski turizam jest još jedan segment zrakoplovne niše, industrije koja turistima želi pružiti mogućnost da postanu astronauti i iskuse svemirska putovanja u rekreacijske ili poslovne svrhe. Svemirski turizam, ne samo da pruža slobodu putovanja u svemir onima koji za to imaju sredstva, već obećava profitabilno tržište za razvoj lansirnih letjelica potrebnih za proširenje života kroz Sunčev sustav. Prednost svemirskog turizma jest putovanje izvan granica udobnosti, ali je velik naglasak također stavljen na inovativnost i put u nepoznato čime se otvaraju prilike za nove usluge dostupne turistima. Svemir polako postaje nova popularna destinacija zbog svoje tajnovitosti, ali i šarolike ponude novih iskustva koja nisu dostupna na Zemlji.

2.1. Povijest i razvoj svemirskog turizma

Još iz drevnih vremena ljudi su promatrali nebo i pratili kretanja nebeskih tijela te nebeskih pojava. Zahvaljujući ljudskoj naravi i želji za istraživanjem, došlo je do razvoja znanosti koju danas poznajemo kao astronomija. Kroz srednji vijek brojni astronomi razvili su nebesku mehaniku poput dalekozora koja im je omogućila nova saznanja o planetima i dotada nepoznatim nebeskim tijelima. Spoznaja širenja svemira i njegova upoznavanja odigrala je presudnu ulogu za stvaranje novih područja znanosti kao i ubrzanog razvoja astronomije. Industrijalizacijom i razvojem tehnologije promijenio se svijet, a samim time i mogućnost čovjeka da krene prema nebu. Izumi kao što su avioni omogućili su nam masovan transport robe i putnika do udaljenih odredišta. Za to vrijeme razvijali su ih u satelite, letjelice i rakete koje su sposobne doprijeti do samog ruba svemira. Taj trenutak pobudio je čovjekovu želju za letom u svemir i ispitivanjem vlastitih mogućnosti.

Povijest je nastala 12. travnja 1961. godine kada je Jurij Gagarin postao prvi čovjek koji je letio u svemiru i orbitirao oko Zemlje tijekom misije „Vostok 1“. Program Vostok bio je sovjetski projekt svemirskog programa koji je trajao od 1960. do 1963. i postigao je mnoštvo spektakularnih prekretnica u svemirskom letu, uključujući postavljanje prvog muškarca u svemir, prve žene u svemir i prvi zajednički let dva različita orbitera s posadom. Vostok se održao na početku svemirske utrke, serije natjecateljskih tehnoloških demonstracija između Sjedinjenih Država i

Sovjetskog Saveza, čiji je cilj bio pokazati superiornost u svemirskim letovima tijekom hladnog rata. Smatralo se da je SSSR u prvim danima svemirske utrke bio ispred.¹

Ubrzo, nakon samo nekoliko godina, dogodio se povijesni događaj ključan za čitavo čovječanstvo „Apollo 11“; prva svemirska misija koja je dovela ljude na Mjesec, zapovjednika Neil Alden Armstronga, Michael Collinsa i Buzz Aldrina 20. srpnja 1969. Apollo 11 ostvario je svoju primarnu misiju - izvršiti spuštanje s Mjeseca koje je uključivalo prisutnost ljudske posade te vratiti misiju sigurno na Zemlju. Taj događaj otvorio je put za slijetanje misija na Mjesec. Također, uspjeh jest bio u tome što su astronauti na Zemlju donijeli prve uzorke s drugog planetarnog tijela.

Ovi događaji pokrenuli su ulaganje u razvoj svemirske tehnologije i globalnog navigacijskog satelitskog sustava (GNSS) i satelitskog sustava za opažanje Zemlje (EOSS), inteligentnog transportnog sustava, sigurnosnog sustava, izgradnje prve međunarodne svemirske postaje i pokretanje sve većih svemirskih projekata i programa vezanih za svemir i svemirska putovanja. Sukladno napredovanju razvoja svemirske tehnologije razvijao se i turizam kakav danas poznajemo.

U današnje vrijeme postoje razne mogućnosti putovanja u svemir koja pružaju nezaboravan doživljaj, no to još uvijek nije dostupno svim osobama. Izvjesnije je da će takvo što biti dostupnije onima veće platežne moći. Kada govorimo o putovanju u svemir, kao i svemirskom turizmu, do danas se to činilo dalekom budućnošću o kojoj smo samo mogli sanjati i maštati gledajući razne znanstveno-fantastične filmove. Jedna od osoba koja je zaslužna za pokretanje svemirskog turizma kao takvoga jest Jeffrey Preston Bezos; američki industrijalac, osnivač i izvršni direktor tvrtke „Amazon“. On je, osim toga, vlasnik „Washington posta“ te tvrtke „Blue origin“. Nadalje, on je službeno i najbogatiji čovjek na svijetu te se njegova vrijednost procjenjuje na vrtoglavih 139,7 milijardi američkih dolara. Kako bi svojim bogatstvom pospješio razvoj svemirskog turizma, svake godine izdvaja otprilike milijardu američkih dolara. Ponukan velikim interesom za svemirskim prostranstvima odlučio je potaknuti i angažirati entuzijaste te turiste želeći da i oni iskuse svemir na način koji je do sada bio omogućen samo astronautima.

¹ Mann, A.:“The Vostok Program: The Soviet's first crewed spaceflight program”, <https://www.space.com>, 02.12.2020.

2.2. Definiranje svemirskog turizma

Prije svega važno je napomenuti da turistička kretanja nemaju isti karakter jer su međusobno strukturno različita i generiraju različite učinke. Vrlo je važno razlikovati vrste turizma od specifičnih oblika turizma, zbog pristupa u istraživanju samog tržišta, optimalnog korištenja resursa i donošenja razvojnih odluka. Svemirski turizam je specifični oblik turizma jer se temelji na turističkim kretanjima uvjetovanim prevladavajućim turističkim motivom koji točno određenu skupinu turista pokreće na putovanje i boravak u destinaciji čija je turistička ponuda prilagođena ostvarenju doživljaja vezanih uz prevladavajući motiv tog segmenta potražnje.

Klasifikacija SOT-ova prema razvojnoj resursnoj osnovi:

I. GRUPA – SOT-ovi čiji se razvoj temelji pretežno na prirodnim resursima

II. GRUPA – SOT-ovi čiji se razvoj temelji pretežno na društvenim (posebno opremljenim) resursima

III. GRUPA – SOT-ovi čiji se razvoj temelji na kombinaciji prirodnih i društvenih resursa²

Prema klasifikaciji SOT-ova prema resursnoj osnovi svemirski turizam svrstavamo u drugu grupu. Kao što je vidljivo u samoj podjeli, to je skupina specifičnih oblika turizma čiji se razvoj temelji na društvenim, posebno opremljenim resursima. Svemirski turizam kao takav je prema broju korisnika jako mali jer je dostupan samo iznimno bogatim pojedincima. Koliko god zvučao zanimljivim, svemirski turizam je još relativno nov i nije u potpunosti formiran i stoga ga ne možemo jasnije definirati. Zaključno tome, svemirski turizam jest novi oblik turizma koji se javlja kao ideja posljednjih godina 20. stoljeća.

Široko govoreći, "svemirski turizam" označava svaku komercijalnu aktivnost koja kupcima nudi izravno ili neizravno iskustvo s putovanjima u svemir. Takve aktivnosti imaju mnogo različitih dizajna, u rasponu od dugoročnih boravaka u orbitalnim objektima do kratkoročnih orbitalnih ili suborbitalnih letova, pa čak i paraboličnih letova u zrakoplovu koji izlaže putnike kraćem razdoblju bestežinskog stanja.³

² Čorak, S.: **Hrvatski turizam – plavo, bijelo, zeleno**, Institut za turizam, Zagreb, 2006.

³ Hobe, S., Cloppenburg, J.: Legal Aspects of Space Tourism, 86 Neb. L. Rev., Vol. 2007.
<https://digitalcommons.unl.edu>, str. 439., 03.12.2020.

Zato slobodno možemo reći kako se svemirski turizam odnosi na svemirsko putovanje ljudi u rekreativne svrhe. Postoji nekoliko različitih vrsta svemirskog turizma, uključujući orbitalni, suborbitalni i lunarni svemirski turizam.

2.3. Definiranje svemirskog turista

Mnogi putnici koji su putovali u svemir prigovarali su na izrazu “svemirski turist”, često ističući da je njihova uloga nadišla ulogu promatrača, jer su i tijekom svog putovanja proveli znanstvene eksperimente. Richard Garrot dodatno je naglasio da je njegova obuka identična zahtjevima neruskim članova posade Soyuz, te da se učitelji i drugi neprofesionalni astronauti koji su izabrani za let s NASA-om nazivaju astronauti. Rekao je da će se, ako se mora razlikovati, radije nazvati “privatnim astronautom” nego “turističkim”.⁴

"Učesnik svemirskog leta" službeni je naziv koji NASA i Ruska Federalna svemirska agencija koriste za razlikovanje između privatnih putnika u svemir i astronauta u karijeri. Tito, Shuttleworth, Olsen, Ansari i Simonyi označeni su kao takvi tijekom svojih svemirskih letova. NASA također navodi Christa McAuliffe-a kao sudionika svemirskog leta, očito zbog svojih netehničkih dužnosti na letu STS-51-L.

Kako bismo postali svemirski putnici potrebno je proći obuke u centru za obuku astronauta. Na pitanje kako se postaje astronaut ima više odgovora, ali za to je, prije svega, potreban vrlo naporan trening. Obuka astronauta traje dugo, ali astronauti se moraju prilagoditi potpuno novoj sredini, koja ih očekuje u svemiru. Tijekom priprema prolaze kroz različite i po život opasne programe od kojih su: programi preživljavanja na otvorenome moru, dugoročno uvježbavanje ostanka u vodi i kratkoročno uvježbavanje na otvorenome moru, program preživljavanja u pustinji te program preživljavanja u hladnim predjelima.⁵

⁴ „Do Not Call Me A Space Tourist!”. Svemirska misija Richarda Garriota. 31. siječanja 2008. arhivirano iz izvornika 27.lipnja 2009., <https://web.archive.org/>, 04.12.2020.

⁵ Marinković, N.: **Vojne i svemirske avanture: oblik ekstremnog turizma**, Beograd, 2008.

Izloženi su mikrogravitacijskim uvjetima koji vladaju u svemiru te moraju proći različite vježbe i uvježbavanje u simulatoru letjelice. Skupljaju vještine na simulatorima leta, maketama svemirskog broda i svemirske stanice te raznih podvodnih simulatora za svemirsku šetnju. Jedan od programa koji je izuzetno bitan za odlazak u svemir jest predkvalifikacijski orbitalni program. To je jedini priznati program kvalifikacija za civilne kandidate koji žele otputovati u svemir ili samo probati uvježbati tečaj za astronauta.

Prvi svemirski putnici koji su otputovali u svemir su:

Dennis Tito – je prvi svemirski turist, koji je poletio na prvo turističko putovanje oko Zemlje 31. travnja 2001. godine. Rođen je u Queensu, New Yorku, gdje je završio aeronautiku na fakultetu u New Yorku. Osnovao je kompaniju koja je 1998. godine bila treća po veličini investicija menadžerskog kontaktiranja u SAD-u. Na međunarodnu svemirsku stanicu otputovao je u vozilu Sojuz TM-32, a njegova misija trajala je 8 dana.

Mark Richard Shuttleworth – je rođen u Welkomu, Južna Afrika. Osnovao je kompaniju koja se bavi zaštitom komercijalnih elektronskih podataka, s vrlo visokim godišnjim rastom i privatni fond za promociju važnosti edukacije. Iz svemira se vratio kao junak jer je bio prvi afrikanac u svemiru i drugi svemirski turist u svijetu. Njegova je misija trajala 10 dana.

Gregory Hammond "Greg" Olsen – je američki bogataš koji je završio srednju školu u Madisonu, SAD, a fakultetske diplome stekao je na fakultetu u New Jerseyu. Osnivač je velike kompanije, koju je više puta preprodavao i na taj način stekao veliki novac. U svemir je otputovao 1. listopada 2007. godine vozilom Sojuz TMA-7 i njegova misija je trajala 10 dana.

Anousheh Ansari – je prva žena u svemiru i četvrti svemirski turist u svijetu. Ona je Amerikanka, iranskog porijekla, govori perzijski, francuski i engleski jezik, a diplomirala je na Sveučilištu u Washington-u. Suosnivač je velike američke kompanije koja se bavi telekomunikacijama. Također, je završila veliki broj eksperimenata za Europsku svemirsku agenciju. Na putu do MSS-a, krenula je 18. rujna 2006. godine vozilom Sojuz TMA-9, a njezina cijela misija je trajala do 29. rujna 2006. godine.

Charles Simonyi – je peti svemirski turist u svijetu i prvi Amerikanac mađarskog porijekla koji je postao svemirski turist, iako je u mađarskoj povijesti drugi čovjek u svemiru. Poslije završenih studija u Budimpešti, gdje je i rođen, otisnuo se u svijetu u Americi, poslije studija na Berkeleyu i Stanfordu, krenuo je u računalni biznis. Njegov poslovni uspjeh je vezan za kompaniju Microsoft i poznati program Excel, njegova je misija trajala 14 dana.⁶

Oni su prvih pet svemirskih putnika koji su otputovali u svemir, ali na način da su sami sebi platili sve troškove putovanja. Zahtjevi za sudjelovanje u ovakvim avanturističkim putovanjima isti su kao i kod predkvalifikacijskih orbitalnih programima. Cijena putovanja je od 25 do 30 milijuna američkih dolara, ovisno o dužini boravka u svemiru i uključuje sve troškove uvježbavanja, putovanja, prehrane, podrške asistenta i opreme, materijala, medicinskih pregleda, leta i boravka na međunarodnoj svemirskoj postaji i svi ostali troškovi za vrijeme pripreme i izvođenja programa. Nakon povratka iz svemira i letačkih aktivnosti, obavezna je rehabilitacija u svemirskom centru „Jurij Gagarin“, koji traje 7 dana.⁷

Ovisno o svemirskoj agenciji kojom su turisti putovali te ako je svemirska agencija dozvolila, mogli su izvoditi eksperimente i pokuse u svemiru ili su se, kao Gregory koji se javljao studentima na predavanjima s međunarodne svemirske postaje, obraćati njima bliskim osobama. Svatko od njih bio je veoma dobro upoznat sa zakonima i svim mogućim rizicima, ali i eventualnim nuspojavama na fizičko i psihičko zdravlje nakon povratka na Zemlju. Turisti koji uistinu žele provesti vrijeme u svemiru moraju također razmišljati i o možebitnim posljedicama kao što su strah od zatvorenih prostora, nesаницe ili anksioznosti.

⁶ Marinković, N.: **Vojne i svemirske avanture: oblik ekstremnog turizma**, Beograd, 2008, str.218.

⁷ Ibid., str.219.

3. SVEMIRSKI LETOVI

Označavaju svemirska putovanja ili prijevoz u ili kroz svemir. Prijelaz koji je između svemira i Zemlje je određen na visini od 100 kilometara prema međunarodnoj zrakoplovnoj federaciji. Svemirski letovi s ljudskom posadom odvijaju se svemirskim brodovima ili svemirskim postajama, dok letovi bez posade provode umjetni sateliti ili međuplanetarne letjelice. U svakom slučaju, svemirski letovi započinju polijetanjem (lansiranjem) letjelice s posebno uređenog poligona na Zemlji ili rjeđe, sa zrakoplova u letu. Lansiranje i kratkotrajan let u kojem letjelica postiže veliku brzinu odvija se uz pomoć raketa-nosača ili raketo-plana uz golemi utrošak goriva. Svemirski letovi najčešće se razvrstavaju na suborbitalne letove, letove u orbiti oko Zemlje (orbitalni letovi), letovi prema Mjesecu i međuplanetarne letove, te međuzvezdane letove.⁸

3.1. Suborbitalni letovi

Svaki let kojim letjelica doseže visinu veću od 100 km iznad Zemljine površine, ali ne postiže brzinu dovoljnu da bi se bez dodatne sile i potiska nastavila kretati kružnom stazom oko Zemlje naziva se suborbitalni let.⁹

Određena granica kojoj je visina od 100 km naziva se Karamanova linija koju je definirala međunarodna aeronautička federacija, a predstavlja granicu između Zemljine atmosfere i svemira. Kod takvih visina otpor zraka je premalen da bi kroz par orbita usporilo letjelicu dovoljno da bi ispala iz orbite. Sami let traje dva do tri sata zbog čega bestežinsko stanje traje pet minuta.¹⁰

Same pripreme za let traju tjedan dana. Za vrijeme priprema svemirski se putnik priprema na sve eventualne i nepredvidive potencijalne situacije. Sami program leta osmišljen je da avion poleti s letjelicom iz svemirske luke i dođe na visinu od 15 kilometara. Kod postignute visine se avion odvaja od letjelice, te letjelica pali motore koji ju uzdižu na veću visinu od 100 km visine. Nakon dosegnute visine letjelica kreće u slobodni pad i dolazi do bezgravitacijskog stanja koje traje u

⁸ Hrvatska enciklopedija, mrežno izdanje, Leksikografski zavod Miroslav Krleža, Zagreb, 19.12.2020.

⁹ Ibid., 19.12.2020.

¹⁰ Voosen, P.: "Outer space may have just gotten a bit closer", <https://www.sciencemag.org>, 20.12.2020.

prosijeku oko pet minuta. To je vrijeme predviđeno za promatranje Zemlje u beztežinskom stanju. Suborbitalni letovi su također kategorija letova koja zahtijeva od svemirskih putnika određene vježbe i obuke za astronauta. Cijena svemirske usluge ovisi od kompanije do kompanije, a kreće se između 200 i 300 tisuća američkih dolara. Astronaut Alan B. Shepard mlađi, 5. svibnja 1961. je Shepardovom kapsulom „Freedom 7 Mercury“ iz lansirnog kompleksa 5 na „RTU Canaveral Air Force Station“ s ljudskom posadom izveden je prvi suborbitalni let, a preletio je suborbitalnu putanju u trajanju od 15 minuta i 22 sekunde. Postao je prvi Amerikanac koji je poletio u svemir. Ovaj let bio je odgovor na sovjetsko lansiranje kapsule s J.Gagarinom nepunih mjesec dana ranije, koja je izvela tehnički kompleksniji i zahtjevniji orbitalni let.¹¹

3.2. Orbitalni letovi

Orbitalni letovi ostvaruju se pri svom izvođenju i dosežu zemljinu orbitu izvan područja djelovanja otpora atmosferskih čestica pa joj za nastavak leta nije potreban pogon, stoga se mogu zadržati u svemiru. Ovakvi letovi izvedeni su do sada pet puta i svi su uspješno realizirani, a svemirski putnici imali su veoma pozitivne dojmove. Orbitalni letovi izvode se jednom do dva puta godišnje iz razloga što u svemiru za sada ne postoji niti jedno mjesto gdje bi se svemirska letjelica mogla zadržati, osim međunarodne svemirske stanice. Razlog zbog kojeg se odlazi jako rijetko na orbitalna putovanja jest taj što je svemirskim putnicima dozvoljeno putovati samo kada je na međunarodnoj svemirskoj stanici smjena astronauta koja traje otprilike deset dana. Dva puta godišnje Rusija pokreće zrakoplove Soyuz na međunarodnu svemirsku postaju pri čemu su dva astronauta potrebna za letjenje Soyuz-a, a treće mjesto oslobađa se potencijalnim svemirskim putnicima u svakoj misiji. Tada svemirski putnik može ići kao dodatni član posade i po povratku se vraća natrag s posadom koja je svoje vrijeme provela na međunarodnoj svemirskoj stanici. Svih deset dana svemirski putnik provodi u bestežinskom stanju uz profesionalne astronaute.

Prema visini na kojoj letjelica kruži oko Zemlje, razlikuju se letovi u niskoj Zemljinoj orbiti do 2000 kilometara (uobičajeno 200 do 800 km), te letovi u višim orbitama, među kojima se ističe

¹¹ Loff, S.:“Alan Shepard in Spacesuit Before Mercury Launch”, NASA -National Aeronautics and Space Administration, <https://www.nasa.gov>, 21.12.2020.

geosinkrona orbita na visini od približno 36 000 km. Orbitalni letovi počeli su lansiranjem prvog umjetnoga Zemljina satelita Sputnik 1 (1957). Od 1981. do 2011. američki orbitalni letovi s ljudskom posadom izvodili su se raketo-planom Space Shuttle-a, prvim svemirskim transportnim sustavom za višestruko korištenje, projektiranim radi smanjenja troškova prijevoza ljudi i satelita do Zemljine orbite.¹²

Svaki astronaut koji želi otputovati u svemir mora proći kroz obavezni orbitalni program. Potrebno je da prođu kroz medicinske testove i vježbe orbitalnog predkvalifikacijskog programa. Svaki svemirski putnik mora proći obuku za astronauta u Gagarinovom centru. Također su izloženi svim uvjetima u svemiru koje prolaze kroz razne simulatore i imitatore. Podučavaju se padobranskom skakanju, preživljavanju u moru i šumama. Prolaze simulator letjelice u trajanju od 15 sati. Potencijalni kandidati prolaze kroz različite priručnike i polaze satove nastave kompjuterskih simuliranih vježbi u raznim orbitalnim sustavima. Ova obuka je iznimno zahtjevna i puno složenija i kompleksnija nego za suborbitalne letove. Iznimno je važno da je osoba iznimno zdrava i odličnih motoričkih sposobnosti. Za razliku od današnjeg turizma, gdje jedan čovjek iz turističke agencije ima više klijenata, u ovom slučaju cijela kompanija, zajedno sa ostalim vladinim agencijama, brine o jednom čovjeku, o jednom turistu i njegovoj misiji.¹³

Ovakvi programi i tečajevi namjenjeni su isključivo za orbitalne letove, odnosno letove u kojima se turist izlaže drugim gravitacijama i provodi duži vremenski period u svemiru. Stoga je iznimno važno da turisti prolaze sve navedene obuke koje prolaze i sami astronauti u tijekom njihove karijere. Za razliku od orbitalnih letove, kod onih suborbitalnih sam program je znantno manje kompliciran i tijelo je izloženo samo nekoliko minuta u svemiru pa su programi lakši i kraćeg vremenskog trajanja.

¹² **Hrvatska enciklopedija**, mrežno izdanje, Leksikografski zavod Miroslav Krleža, Zagreb, 20.12.2020.

¹³ Marinković, N.: **Vojne i svemirske avanture: oblik ekstremnog turizma**, Beograd, 2008, str. 212.

4. TRŽIŠTE SVEMIRSKOG TURIZMA

Tržište svemirskog turizma gotovo je nemoguće pratiti i razvoj svih vrsta prometa koje su uspješno lansirane u orbitu. Do danas lansirano je preko 10 000 letjelica. Gotovo 80% čine komercijalne letjelice, malje od 10% su civilne letjelice pod državnim ingerencijama, 6,5% spada u specijalizirane vojne letjelice, a preostalo čine letjelice u ingerenciji sveučilišta ili neprofitnih organizacija. Preko 90% letjelica se nalazi u Zemljinoj orbiti, dok njih 6% se pozicionira na geostacionarnu orbitu, a ostatak čine međuplanetarne letjelice. Do danas svemirsko tržište je bilo namijenjeno samo u znanstvene i istraživačke svrhe, ali pojave nekih poduzetnika i milijardera otvorile su vrata svemirskom turizmu.¹⁴

4.1. Svemirski poduzetnici

NASA je skraćenica od Nacionalne aeronautičke i svemirske administracije. NASA je američka vladina agencija koja je odgovorna za znanost i tehnologiju povezanu sa zrakom i svemirom. Svemirsko doba započelo je 1957. lansiranjem sovjetskog satelita Sputnik. NASA je otvorena za poslovanje 1. listopada 1958. Agencija je stvorena za nadzor američkih istraživanja svemira i istraživanja aeronautike. NASA pomaže nastavnicima u pripremi učenika koji će biti inženjeri, znanstvenici, astronauti i drugi NASA-ini radnici u budućnosti¹⁵.

Oni će postati avanturisti koji će nastaviti istraživanje svemira. NASA također ulaže u programe i aktivnosti kojima nadahnjuje učenike, nastavnike, obitelji i zajednice u uzbuđenju i otkrivanju istraživanja. NASA također nudi obuku koja će učiteljima pomoći da nauče nove načine podučavanja znanosti, tehnologije, inženjerstva i matematike. NASA je i pokretač prvih programa vezanih za svemirske letove poput programa Mercury, Gemini i Apollo koji su pomogli NASA-i da nauči o letenju u svemiru i rezultirali su prvim slijetanjem čovjeka na Mjesec. NASA je financirana od strane američke vlade te ima ključnu ulogu po pitanju svemira i svemirskog turizma.

¹⁴ Mardešić, P. :“**Od pješaka do rakete II**“, Mladost, Zagreb, 1972.

¹⁵ May, S.: „NASA Knows!“, NASA, <https://www.nasa.gov>, 25.12.2020.

Dijele informacije sa svima kako bi unaprijedili život na Zemlji i jedan je od većih partnera ulagača u naprednu tehnologiju, svemirsku tehnologiju, ostale raketne i teretne kapsule.

SpaceX, u cjelini Space Exploration Technologies Corporation, američka zrakoplovna tvrtka osnovana 2002. godine koja je pomogla da započne doba komercijalnog svemirskog leta. Bila je to prva privatna tvrtka koja je uspješno lansirala i vratila svemirsku letjelicu iz Zemljine orbite i prva koja je lansirala posadu i pristala uz Međunarodnu svemirsku postaju (ISS). Sjedište je u Hawthorne-u u Kaliforniji. SpaceX osnovao je poduzetnik Elon Musk u nadi da će napraviti revoluciju u zrakoplovnoj industriji i pretvoriti pristupačni svemirski let u stvarnost. SpaceX također planira let oko Mjeseca i lansiranje naseljenika na Mars sredinom 2020-ih godina.¹⁶

Svemirska letjelica Dragon je namjenjena za prijevoz tereta i ljudi u nižu zemljinu orbitu, s kapsulom koja je hermetički zatvorena i s prostorom za prijevoz tereta koji također može biti pod pritiskom. Kapsula svemirskog broda sastoji se od 3 glavna elementa: kupulastog vrha koji služi kao adapter tokom spajanja na svemirsku stanicu, sektor koji je pod pritiskom koji predstavlja dom posadi ili teretu i od servisnog dijela koji sadrži raketni dio i ostale sisteme podrške.¹⁷

Slika 1.: Svemirska letjelica Dragon



Izvor: www.bug.hr, <https://bit.ly/3aHXqdX>, (26.12.2020.)

¹⁶ Eldridge, A.: "SpaceX, American corporation", The Editors of Encyclopaedia Britannica, www.britannica.com, 26.12.2020.

¹⁷ Marinković, N.: **Vojne i svemirske avanture: oblik ekstremnog turizma**, Beograd, 2008, str. 260.

Prvi let kapsule Dragon na MSS s posadom pokrenut je 30. svibnja 2020. godine, s astronautima Dougom Hurleyem i Robertom Behnkenom. Povijesni je to uspjeh Muskove kompanije koja je s Floride lansirala dvojicu astronauta u posljednjih devet godina.

Blue Origin, odnosno Blue Origin Federation, LLC, privatna je američka tvrtka koja se bavi zrakoplovnim tvrtkama i podorbitalnim uslugama svemirskog leta sa sjedištem u Kent-u, Washington-u. Tvrtku je osnovao 2000.godine Jeff Bezos, a predvodi je izvršni direktor Bob Smith koji razvija tehnologije za omogućavanje privatnog ljudskog pristupa prostoru s ciljem da dramatično smanje troškove i povećaju pouzdanost. Blue Origin razvija razne tehnologije, s naglaskom na raketama vozila s vertikalnim polijetanjem i vertikalnim slijetanjem za pristup suborbitalnom i orbitalnom prostoru.

Slika 2.: Svemirska letjelica New Shepard



Izvor: spacenews.com, <https://bit.ly/3pvZ0nz>, (27.12.2020)

Kompanija koja se počela baviti svemirskim istraživanjem od 2006.godine, jedna od najmlađih u ovoj djelatnosti i pokušava da se pozicionira u svijetu svemirskih istraživanja i svemirskog turizma.¹⁸

Njihov najpoznatiji projekt je „New Shepard“ raketa, koja je dobila naziv po astronomu Alanu Shepardu koji je sudjelovao u misiji Appola 14. New Shepardova raketa će posadu i teret poslati u visini 100 kilometara. Kapsula će se odvojiti od raketnog dijela i provesti će 5 minuta u bestežinskom stanju prije nego li se vrati u atmosferu i s pomoću padobrana spustiti na zemlju.¹⁹

¹⁸ Marinković, N.: **Vojne i svemirske avanture: oblik ekstremnog turizma**, Beograd 2008, str. 261.

¹⁹ Službena internetska stranica Blue Origin, 2007-2020, <https://www.blueorigin.com/new-shepard/>, 27.12.2020.

Virgin Galactic je prva svjetska komercijalna svemirska i vertikalno integrirana zrakoplovna tvrtka. Sa njihovom sestrinskom tvrtkom „The Spaceship Company“ razvija i upravlja novom generacijom svemirskih vozila kako bi otvorili prostor svima. Njihova misija, biti svemirska linija za Zemlju, znači da se usmjeravaju na dobro korištenje prostora uz istovremeno pružanje neusporedivog korisničkog iskustva.²⁰

Virgin Galactic upravlja sustavom svemirskih letova „SpaceShipTwo“ za višekratnu upotrebu. Sastoji se od WhiteKnightTwo, izrađene po mjeri, nosača zrakoplova i SpaceShipTwo, prvog svjetskog svemirskog broda za putnike koji je izgradila privatna tvrtka i posluje u komercijalnim službama. Prvi svemirski brod Virgin Galactic koji je ušao u službu je VSS Unity. Izgrađena od strane tvrtke Spaceship Company, Unity i njezini sestrinski svemirski brodovi po prvi će put pružiti svima priliku da postanu privatni astronauti i iskuse čudo svemira za sebe. Njihovi svemirski brodovi također će istraživačkoj zajednici ponuditi jedinstvenu platformu za svemirsku znanost. The Spaceship Company, kompanija iz Kalifornije u vlasništvu Virgin Galactic nosi i svoj program SpaceShipTwo- White Knight 2 to je avion dvomotorac sa ljudskom posadom, napravljen kao nosač suborbitalnog vozila na raketni pogon. Napredna generacija aviona koja će moći primiti do 6 putnika. Prvih 200 karata je prodano još 2006 godine po cijeni od 200 tisuća dolara, a sama prijava košta 20 tisuća dolara.²¹

Slika 3.: Letjelica Bijeli Vitez 2 (White Knight II)



Izvor: goodfon.com, <https://bit.ly/3mSgWqG>, (27.12.2020)

²⁰ Službena internetska stranica Virgin Galactic, 2020, <https://www.virgingalactic.com/mission/>, 27.12.2020

²¹ Marinković, N.: **Vojne i svemirske avanture: oblik ekstremnog turizma**, Beograd, 2008, str. 232.

4.2. Svemirske luke

Svemirska luka i raketodromi su mjesta koja se nalaze na Zemlji za lansiranje i prizemljivanje svemirskih letjelica. Sastavni su dio za polijetanje svemirskih letjelica koje idu na putovanja orbitalnog i suborbitalnog karaktera. Mjesta za izgradnju svemirskih luka za suborbitalne i orbitalne letove su ekvadorskog dijela, pošto je rotacija na ekvatoru brža, a na polovima je puno slabija. Razlog zbog kojeg se svemirske luke grade na takvim prostorima je zbog toga što letjelica koja polijeće sa mjesta koja su bliže, ekvatoru zemljina rotacija pruža vrstu dodatne sile koja joj omogućuje smanjenje goriva.²²

U samom početku svemirske luke gradile su se u pustinjama, odnosno u mjestima koja su bila najmanje naseljena te izolirana od javnosti tražio se teritorij koji je bio potpuno nezanimljiv i u slučaju ako nešto krene po zlu da se ne ugrožava okolina. Svemirske stanice ujednose se nazivaju i svemirskim lukama, ističući tako njihovu ulogu baze za buduća svemirska putovanja. Svaka svemirska luka opremljena je sa skladištima za gorivo, a u nekim slučajevima ondje se nalaze i postrojenja za njegovu proizvodnju. Također, luke sadržavaju piste za uzlijetanje i slijetanje letjelica s krilima ili služe kao luke za prisilno slijetanje aviona.

Najveća ruska svemirska luka, Baikonur, i jedina od kojih se mogu lansirati u svemir ljudske posade, ima mogućnosti lansiranja najvećih vozila za putovanje u orbitu tipa Proton, Energija i N1. Nakon raspada sovjetskog saveza, sadašnji ruski svemirski centar za lansiranje svemirskih letjelica pomaknuo se u centralnom dijelu južnog Kazahstana, 2100 km jugoistočno od Moskve.²³

Na raketodromu Baikonur moguće je lansiranje mnogih svemirskih vozila: Sojuz, Proton, Ciklon, Buran i Zenit, što ga čini najboljim na svijetu. Danas je ovaj raketodrom otvoren za turiste, koji mogu da razgledavaju sve od lansirnog mjesta, kontrolnog mjesta, kontrolnog centra ili da dotaknu raketu koja će otputovati u svemir.²⁴

Početak je označila sovjetska vojna raketa 1955. Prvi orbitalni let (Sputnik 1) postignut je u listopadu 1957. Tačno mjesto raketodroma inicijalno držano kao tajna. Raketodrom Baikonur bio

²² Roberts, T. G.: "Spaceports of the World"; Center for Strategic and International Studies, Vol. 2019, www.csis.org, 28.12.2020.

²³ Marinković, N.: **Vojne i svemirske avanture: oblik ekstremnog turizma**, Beograd, 2008, str. 174.

²⁴ Ibid., str. 174.

je mjesto s kojeg je čovjek prvi puta bio lansiran u svemir (Jurij Gagarin) 1961. Upotrijebljeni kompleks lansiranja, Site 1, dobio je poseban simbolički značaj i obično se naziva Gagarin start. Baikonur je bio primarni sovjetski raketodrom, a Rusija ga i dalje naširoko koristi u sklopu zakupa s Kazahstanom. Ostati će zapamćen kao mjesto s kojega su u svemir lansirani prvi pas, prvi čovjek, prva žena te prva letjelica koja je dosegla Mjesec, prva koja je snimila mjesečevu drugu stranu i prva koja je pogodila Mjesec.

Slika 4.: Svemirska luka Baikonur



Izvor: engineeringrussia.wordpress.com, <https://bit.ly/3pmnnDS>, (28.12.2020)

Danas se na Zemlji nalazi puno svemirskih luka jedna od poznatijih je Svemirska Amerika - ranije Regionalna svemirska luka Jugozapad - je svemirska luka odobrena FAA-om koja se nalazi na državnom skladištu države u pustinjskom bazenu Jornada del Muerto u Novom Meksiku, Sjedinjene Države. Svemirska luka America je "prvi svjetski namjenski komercijalni svemirski park", dizajniran i izgrađen posebno za komercijalne korisnike koji prije nisu bili aerodromska ili federalna infrastruktura bilo koje vrste.²⁵

Web-lokacija napravljena je za smještaj zrakoplovnih okomitih i vodoravnih lansiranja, kao i za niz izvansvemirskih događaja i komercijalnih aktivnosti. Svemirska luka America je u vlasništvu i njome upravlja država New Mexico preko državne agencije „New Mexico Spaceport Authority“. Svemirska luka America ujedno je i jedna od prvih luka koja će omogućiti uslugu svemirskog

²⁵ Leonard, D.: "Spaceport America: First Looks at a New Space Terminal.", <https://www.space.com>, 28.12.2020.

turizma. Zgrada svemirske luke dizajnirana je da prenese uzbuđenje svemirskih putovanja, dok istovremeno ima minimalan utjecaj na okoliš. Ovaj zaštićeni zračni prostor pruža savršeno mjesto za lansiranje svemirskih vozila i spuštanje komercijalnih svemirskih letjelica na susjednu pistu bez prekida normalnog komercijalnog zračnog prometa. Vojni zrakoplovi iz tri baze zrakoplovstva New Mexica koriste raketni poligon White Sands u svrhe letačke obuke na mjestu Trojstva. Ovaj moderni izgled svemirske luke zasigurno će privući veliki broj turista u budućnosti. Njihova je vizija da svemirska luka Amerika postane vodeća multimodalna svemirska luka za svemirski prijevoz od točke do točke, zrakoplovne operacije, istraživanje, razvoj i ispitivanje kao potporu komercijalnom, civilnom i nacionalnom sigurnosnom sektoru.

Postavlja se pitanje kakve će svemirske luke biti potrebne za budućnost, da bi mogle da usluže buduća vozila. Kompanija koja je osmislila Spaceadventures avanture potpisala je ugovor sa nekoliko kompanija za ponudu budućih suborbitalnih letova i prva priprema teren za gradnju dvije velike svemirske luke u Ujedinjenim Arapskim Emiratima i u Singapuru.²⁶

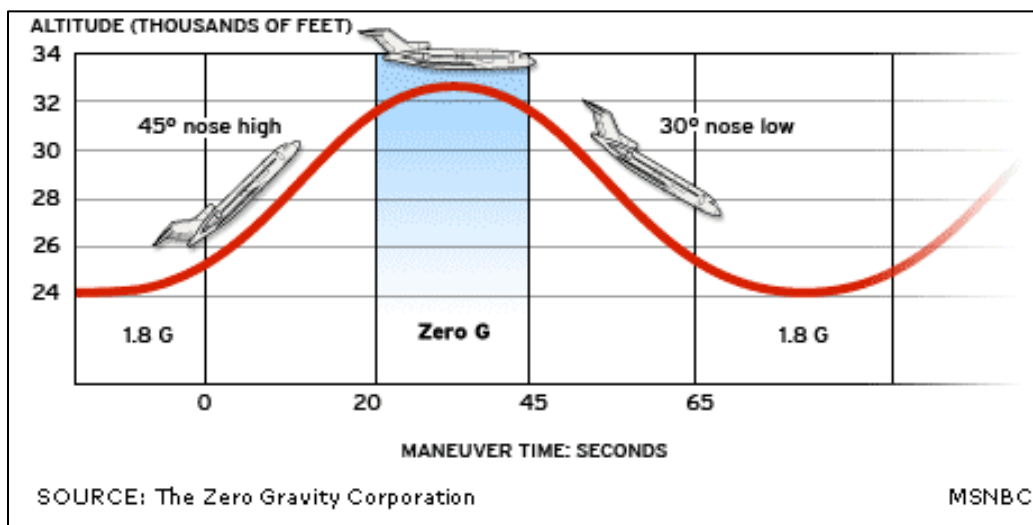
Ukoliko dođe do velikog interesa za svemirski turizam, a što je vrlo vjerojatno moguće, izgradnja dvije velike turističke luke u Ujedinjenim Arapskim Emiratima i u Singapuru olakšat će masovan priljev turista te skratiti rok za čekanje letova. Potencijalna prilika jesu i finansijski dobrostojeće zemlje koje mogu uložiti i investirati u ovako masovan pothvat. Također, vremenske prilike i položaj na kojima se nalaze jesu poželjni za pozicioniranje svemirskih luka obzirom na to da se nalaze u ekvadorskom dijelu koje je jako važno za lansiranje. To su buduće svemirske luke koje će biti veoma dobro povezane s ostalim djelovima Azije i Bliskog istoka. Luke će biti namjenjene za svemirski turizam i svu ponudu vezanu za turizam, a osim toga Singapur bi bio prva javna svemirska luka smještena u većem gradu umjesto u pustinji ili udaljenim područjima. Svemirske luke kao takve postat će nova industrija, sljedeća biotehnologija, potpuno novi sektor, svemirske luke bit će masovne trgovine koji će proizvoditi velike količine novca te donositi radna mjesta, raketne fotografije i mnoštvo turista veće platežne moći, gledatelja i raznih svemirskih niša koje se ulijevaju u susjedstvo svemirske luke.

²⁶ Marinković, N.: **Vojne i svemirske avanture: oblik ekstremnog turizma**, Beograd, 2008, str. 236.

4.3. Aktivnosti u svemirskom turizmu

Trenutno se na tržištu svemirskog turizma nude tri vrste komercijalnih letova. Spomenuti su orbitalni i suborbitalni letovi, no ipak ne smijemo isključiti još jednu vrstu letova. Iako ne spadaju u skupinu svemirskih letova jer se odvijaju na visini manjoj od zakonski određene svemirske granice, takvim letovima postiže se beztežinsko stanje koje je opće prihvaćeno kao svemirsko iskustvo jer se nalaze u takvom stanju na koji privremeno ne djeluje sila teža, odnosno gravitacija, a to su parabolični ili akrobatski letovi. Parabolični ili akrobatski let jest let kojim se postiže beztežinsko stanje. Koristi se za različite obuke astronauta, znanstvenici ih koriste za razne pokuse kso i testiranje na ljudima i biljkama. Avion dolazi do određene visine i izvodi niz parabola, a kod svakog naglog spuštanja svake parabole postiže se beztežinsko stanje na tridesetak sekundi. One nisu obične već parabole slobodnog pada. Kod samog izvođenja parabole putnik ima priliku da iskusi tri različite gravitacije. Jačinu gravitacije Marsa, Mjeseca i beztežinskog stanja. Skupine paraboličkih letova ne zahtjevaju posebnu tehnologiju jer se izvode običnim teretnim avionima poput Boeinga 727. Unutrašnjost prostora aviona obložena je mekanim materijalima i sigurnosnim pojasevima kako ne bi došlo do nezgode ili ozlijede samog korisnika usluge. Zero-G letovi ne zahtjevaju posebne zrakoplovne luke jer se kod njih letovi izvode kao i normalni letovi.

Slika 5.: Proces paraboličnog leta



Izvor : experiment-uploads.s3.amazonaws.com, <https://bit.ly/34MkPao>, (29.12.2020)

Space Adventures, Inc. je američka tvrtka za svemirski turizam koju je 1998. godine osnovao Eric C. Anderson. Njezina ponuda uključuje atmosferske letove nulte gravitacije, orbitalne svemirske letove (s mogućnošću sudjelovanja u svemirskoj šetnji) i druga iskustva vezana uz svemirske letove, uključujući obuku astronauta, obuku u svemirskim šetnjama i lansirne ture.²⁷

Sedam njegovih klijenata sudjelovalo je u programu orbitalnih svemirskih letova sa Space Adventures-om, uključujući jednog koji je dva puta odveden u svemir. Osim navedenih petero svemirskih putnika koji su putovali preko agencije u svemir, tu su još Richard Garriott koji je postao prvi američki i drugi ukupni svemirski putnik druge generacije nakon što je 2008. godine u svemir slijedio svog oca, astronauta Owena Garriotta. Također, druga je osoba koja je nosila britansku zastavu u svemir. Za Međunarodnu svemirsku stanicu lansirao se 12. listopada 2008. godine na brodu Soyuz TMA-13. i Guy Laliberté prvi je kanadski svemirski turist koji je u orbitu stigao 30. rujna 2009. godine na brodu Soyuz TMA-16.

Za aktivnosti u svemirskom turizmu svakako možemo reći da se razvijaju i napreduju. Tvrtke ulažu velike iznose novaca u tehnologiju, infrastrukturu te razne pokuse i testove. Sve kompanije i tvrtke koje se bave svemirom kao i njegovim turizmom već su isprobale svoje letjelice i poslale svoje ljude u svemir. Tehnologija i razvoj društva puno je napredniji nego li prošlih godina, stoga imaju puno više novih spoznaja i informacija vezanih za svemir. U tijeku su završne provjere i letovi kako bi letovi u svemir bili sigurni. Obzirom da je svemir i dalje relativno neistraženo i nepredvidivo područje, letovi usmjereni prema njemu ne smiju ostavljati mjesta ni najmanjim pogreškama. Svakako, za takvu vrstu industrije potrebne su velike financijske mogućnosti kao i puno entuzijazma, kreativnih ideja i uvjerenja da se to može postići. Osim što je potrebna financijska potpora, potreban je i tim velikih znanstvenika te specijalno obrazovanih ljudi i eksperata u tom području turizma. Svemirski turizam je u punoj aktivnosti i razvijaju se brojni projekti te velika predstojeća lansiranja u svemir koja su bila privremeno obustavljena zbog pandemije virusa COVID-19.

²⁷ Službena internetska stranica Spaceadventures, <https://spaceadventures.com/>, 27.12.2020.

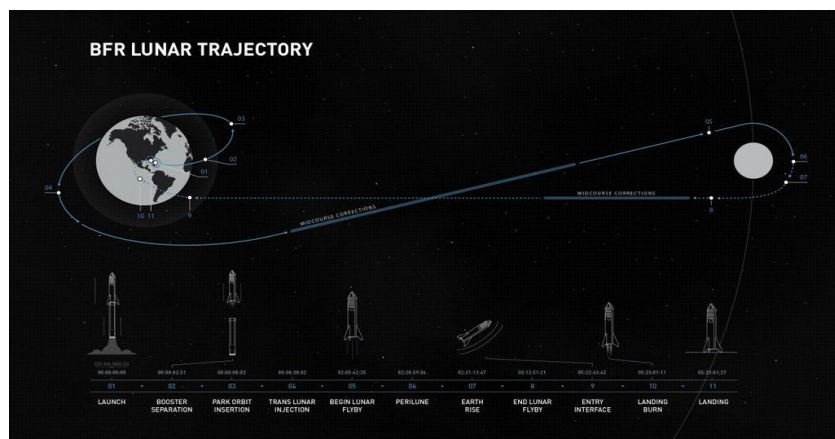
4.4. Predviđanja razvoja svemirskog turizma

Svemirski turizam zasigurno pripada jednoj od najvećih i potencijalno ekonomski najisplativijih turističkih grana u koje bi se moglo investirati. Ipak, teško je točno procijeniti koliko će se brzo razvijati, ali bi se, zahvaljujući svemirskom turizmu, za nekoliko godina svakako mogla razviti ozbiljna industrijska grana. Uz navedene poduzetnike i investitore, svemirski turizam nastoji se širiti ne samo u orbitalnom području nego i dalje. Možda ne možemo procijeniti kojom će se brzinom širiti razvoj, ali uz inovacije i svemirske programe svakako možemo pretpostaviti u kojem smjeru će se razvijati. Jedna od trenutno aktualnih tema svakako jesu turistički letovi oko Mjeseca i misija na planeti Mars.

4.4.1. Svemirski programi

Svemirski letovi prema Mjesecu srodni su međuplanetarnim letovima, jer se letjelica mora osloboditi Zemljina gravitacijskoga polja i postići drugu kozmičku brzinu (11,15 km/s). Među njima su najjednostavniji bili letovi prve generacije automatskih letjelica koje su tek prolijetale pokraj Mjeseca ili se obrušile na njega. Prvi takav let izvršila je sovjetska letjelica Luna 1 (1959), koja je, promašivši Mjesec, postala prva međuplanetarna letjelica.²⁸

Slika 6.:BFR Lunarna putanja



Izvor: cdn.mos.cms.futurecdn.net , <https://bit.ly/355j48n>, (02.01.2021)

²⁸ Hrvatska enciklopedija, mrežno izdanje, Leksikografski zavod Miroslav Krleža, Zagreb, 02.01.2021.

Projekt „dearMoon“ lunarna je turistička misija i umjetnički projekt koji je osmislio i financirao japanski milijarder Yusaku Maezawa. Iskoristit će SpaceX Starship na privatnom svemirskom letu koji leti jednom cirkularnom putanjom oko Mjeseca. Putnici će biti Maezawa, nekoliko umjetnika i jedan ili dva člana posade. Projekt je predstavljen u rujnu 2018. godine, a očekuje se da će se let odviti najranije do 2023. godine.

Cilj projekta jest da šest do osam ostvarenih umjetnika putuje s Maezawaom besplatno oko Mjeseca na šestodnevnu turneju. Maezawa očekuje da će iskustvo svemirskog turizma nadahnuti umjetnike koji prate njih u stvaranju nove umjetnosti. Umjetnost će biti izložena neko vrijeme nakon povratka na Zemlju kako bi pomogla promicanju mira širom svijeta. Od svakog će se umjetnika zatražiti da stvori djelo po povratku, što će biti prvi put da će umjetnost stvarati osobe koje nisu astronauti koji su putovali u svemir. Sudionici će nesumnjivo imati potpuno drugačiji način gledanja na svijet od znanstvenika i inženjera koji su do sada putovali, a oduševljava zamišljanje umjetničkih djela koja mogu nastati i koja mogu ojačati vezu između ljudi, našeg vlastitog planeta i svemira.

Putovanje bi otprilike trajalo tjedan dana, a na njemu bi se letjelica približila površini Mjeseca, bez da sleti na istu te bi se, nakon puta oko Zemljinog satelita, vratila nazad i sletjela na Zemlju. Musk je otkrio kako će to biti i najdalje što je čovjek ikad otišao u svemir, s obzirom na to da bi se letjelica udaljila od Zemlje na udaljenost između 480.000 i 640.000 kilometara. Ako SpaceX izvede taj let, to će biti prvo slanje čovjeka do Mjeseca i natrag nakon punih 45 godina te bi se, kao što je navedeno, postavio novi rekord u prijeđenom put koji zasad drži misija Apollo 13 iz 1970. godine, s prijeđenih 398.400 kilometara. Ovakav način putovanja otvorio bi i ponudu lunarnog turizma koji je više prihvatljiv obzirom na to da se Mjesec nalazi puno bliže nego Mars.

U ovoj misiji krenuti će na Mjesec na brodu Starship i Super Heavy Rocket, nova generacija raketa za višekratnu upotrebu koju je razvio SpaceX. To je super velika raketa i svemirska letjelica dizajnirana za prijevoz ljudi i tereta na Mjesec, Mars i šire.²⁹

²⁹ Službena stranica DearMoon Project, <https://dearmoon.earth/>, 02.01.2021.

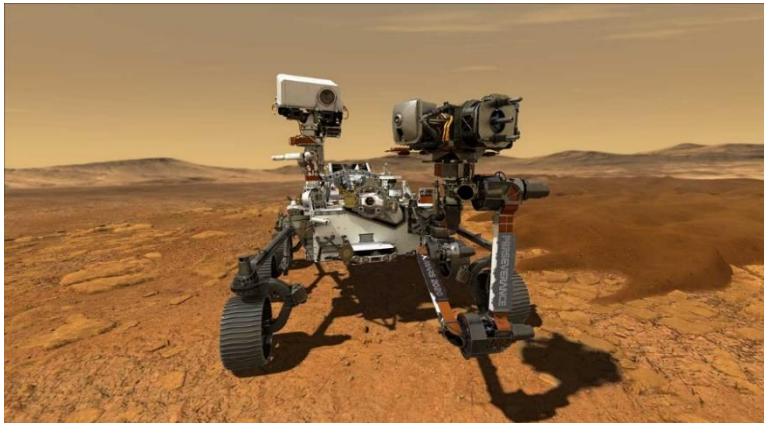
Misija na planetu Mars mogli bi svrstati u međuplanetarne letove, letovi u kojima se letjelica upućuje do planeta, njihovih satelita, asteroida, kometa Sunčeva sustava ili do samoga Sunca; oni podrazumijevaju postizanje druge kozmičke brzine. Provode ih automatske međuplanetarne letjelice, najčešće stazama minimalnog utroška energije pa su ti letovi dugotrajni. Do sada su letjelice proletjele pokraj svih planeta u sunčevom sustavu, a u pripremi su i prvi međuplanetarni letovi svemirskih brodova s ljudskom posadom.³⁰

Mars je planeta koja se proučava već duže vrijeme. Naime, Mars je dobio naziv po rimskom bogu rata, a često nosi naziv i Crveni planet zbog svoje crvene boje. Mars je postao glavna tema polemika otkako su se otkrile polarne kape. Od 1960-ih ljudi su robotski istraživali Mars više nego bilo koji drugi planet izvan Zemlje. Trenutno osam misija iz SAD-a, Europske unije, Rusije i Indije aktivno kruže oko Marsa ili roviraju po njegovoj površini. Na pomolu je još misija, uključujući neke osmišljene kako bi pomogle u potrazi za marsovskim životom. NASA gradi svoj rover Mars 2020 kako bi pohranio obećavajuće uzorke marsovskih stijena koje će buduća misija vratiti na Zemlju te se i ostale zemlje pridružuju tom poduhvatu i time stvaraju rivalitet sa SAD-om, čineći istraživanje svemira u tom procesu globalnijim. Oko same planete orbitira preko 30 satelita i na samoj površini Marsa nalazi se više rovera koji istražuju planetu.

Mars rover označava pojam motornog vozila koje po dolasku putuje površinom planete Mars. Roveri imaju nekoliko prednosti u odnosu na stacionarne zemljare: ispituju više teritorija, mogu se usmjeriti na zanimljive značajke, mogu se postaviti na sunčane položaje za vremenske zimskih mjeseci te mogu unaprijediti znanje o izvođenju vrlo udaljenog robotskog vozila. Mars je planeta koju proučavamo i promatramo već godinama, a trenutno su u tijeku brojni projekti i misije na Marsu, proučava se tlo, kvaliteta zraka i ostali faktori koji su potrebni za upoznavanje planete. Plan velikih korporacija jest prikupiti mnoštvo podataka o planeti, koji bi im pomogli u razvijanju tehnologije koju bi slali na Mars i pripremili buduće astronaute na životne uvjete koji tamo vladaju. Kako se ne bi ugrozili životi, šalju se roboti koji obavljaju posao umjesto ljudi. To je početni dio plana koji će napredovati sve dok se ne prikupi dovoljno materijala za slanje prvih astronauta i po prvi puta na međuplanetarno putovanje ljudi za novim oblicima života ili eventualnog naseljavanja planeta.

³⁰Hrvatska enciklopedija, mrežno izdanje, Leksikografski zavod Miroslav Krleža, Zagreb, 02.01.2021.

Slika 7.: Mars rover



Izvor: mars.nasa.gov, <https://go.nasa.gov/3pGd8dU>, (02.01.2021)

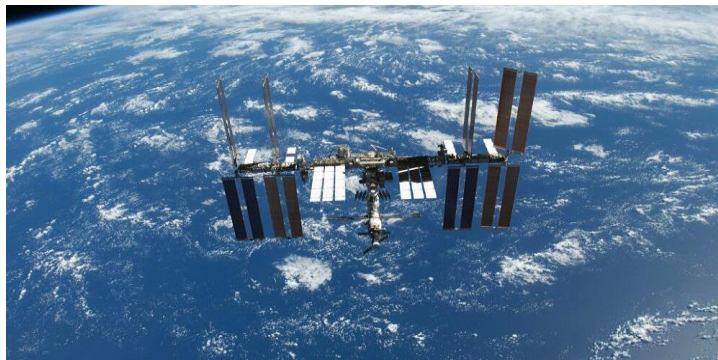
Mars mnogi smatraju planetom koja je po mnogim karakteristikama vrlo slična Zemlji. Zbog toga je bitno napomenuti Mars kao potencijalnu mogućnost naseljavanja na planet, ali jednako tako i kao turističku ponudu u dalekoj budućnosti. U strateškom smislu, istraživanje Marsa pokazuje naše političko i ekonomsko vodstvo koje iskazujemo kao nacija, poboljšava kvalitetu života na Zemlji, pomaže nam da saznamo o našem rodnom planetu i proširuje vodstvo u mirnom, međunarodnom istraživanju svemira. Mars je najdostupnije mjesto sunčevog sustava. Uza sve to, istraživanje Marsa pruža priliku da se eventualno odgovori na podrijetlo i razvoj životnih pitanja i moglo bi jednog dana biti odredište za opstanak čovječanstva.

Muskov prijedlog teoretski rješava jedno od prvih pitanja preseljenja na Mars: trošak. Iznimno je skupo poslati osobu na crveni planet; upravo sada, taj bi poduhvat iznosio 10 milijardi dolara za Mars. SpaceX radi na izradi raketa za višekratnu upotrebu, gorivom manje težine, koji bi smanjio troškove na samo 200 tisuća američkih dolara po osobi. To je tek početak, naravno ima i puno drugih problema, počevši od inženjerskih prepreka pa do problema s težinom, navigacijom te čak i sa sigurnim slijetanjem. Zatim je tu i sam planet. Mars je neprestano zatrpan zračenjem, što ga čini vrlo toksičnim okruženjem za ljude. Kisik je zapaljiv pa ga je teško skladištiti, a raketno gorivo isparava što dovodi do nestašica. Čak treba uzeti u obzir i spavanje; ljudi su u prirodnom 24 satnom cirkadijalnom ritmu, a učinci življenja na Marsovom vremenu mogli bi rezultirati stalnim zaostajanjem kolonista. Mars je svakako potencijal za nastavak čovječanstva, ali i za moguću potencijalnu ponudu vezanu za turizam.

4.4.2. Svemirski hoteli

Kako bi sam turistički plan imao smisla, vezano za svemirski turizam potrebni su i hoteli, odnosno mjesto u kojemu bi gost mogao boraviti i prenoćiti. Ono što nam je trenutno poznato, jedini, ako to smijemo nazvati tako, smještaj nudi Međunarodna svemirska postaja što je trenutno privremeno rješenje kao oblik smještaja za turiste. Međunarodna svemirska postaja razvijena je istraživačka postaja u svemiru koja se nalazi u nižoj Zemljinoj orbiti.

Slika 8.: Međunarodna svemirska postaja



Izvor: cdn1.img.rs.sputniknews.com/img/, <https://bit.ly/3oedWpU>, (04.01.2021)

Međunarodna svemirska stanica je najveći i najkompleksniji svemirski projekt u povjesti. Podržava ga 16 zemalja (SAD, Kanada, Japan, Rusija, 11 zemalja europske svemirske agencije i Brazil), sa SAD-om kao vodećom članicom u okviru sistema zajednice.³¹

Sama izgradnja započeta je 1998. godine. Namjenjena je operativnoj uporabi najmanje do 2020. godine s mogućnošću produžetka do 2028. godine. Međunarodna svemirska postaja istraživački je laboratorij. Uloga SAD-a bila je vodeća u ulaganju i financiranju. Napravljena je na način da omogući dugotrajne studije. Posadi je omogućeno stalno i direktno promatranje, provođenje i primjenjivanje eksperimenata koji zahtjevaju uvjete kakvi vladaju u svemiru. Svemirska postaja može u vrlo kratkom roku znanstvenicima na Zemlji omogućiti brz i učinkoviti pristup podacima iz svemira što im omogućuje pokretanje ili modificiranje novih eksperimenata. Platforma je koja

³¹ Marinković, N.: **Vojne i svemirske avanture: oblik ekstremnog turizma**, Beograd, 2008, str. 178.

omogućuje provođenje eksperimenata iz različitih područja znanosti. Glavna istraživanja jesu meteorologija, životne znanosti i svemirska medicina.

Istraživanja na Međunarodnoj svemirskoj postaji otkrivaju nam nove činjenice oko posljedica dugotrajnog boravka u svemiru. Tako se trenutačno proučavaju mišićna atrofija, osteoporozna i pomicanje fluida, na osnovu čijih bi rezultata mogli zaključiti da li su kolonizacija svemira i dugotrajni svemirski letovi mogući.³²

Međunarodna svemirska postaja trenutno je najbolja i jedina istraživačka postaja koja pomaže i unaprijeđuje naš život na Zemlji. Proučavanje različitih materijala jedan je od ključnih elemenata istraživanja. Pomoću njih stvara se ekonomska dobit kojom se razvijaju bolje metode izrade materijala na Zemlji. Sva otkrića mogu unaprijediti naše znanje na Zemlji o proizvodnji energije i smanjiti ekonomske i ekološke troškove.

Kako nema nekog oblika smještajnog kapaciteta, osim Međunarodne svemirske postaje, kompanija Orion span čiji su osnivači Frank Bunker i David Jarvis osmislila je kapsule za turiste u kojima bi mogli boraviti u svemiru na više dana. Orion Span jest komercijalna svemirska tvrtka koja razvija destinacijsku infrastrukturu za usluge ove nove svemirske ekonomije koja će uključivati mnoge sektore kao što su vlada, proizvodnja, istraživanje i turizam.

Slika 9.: Svemirska stanica Aurora



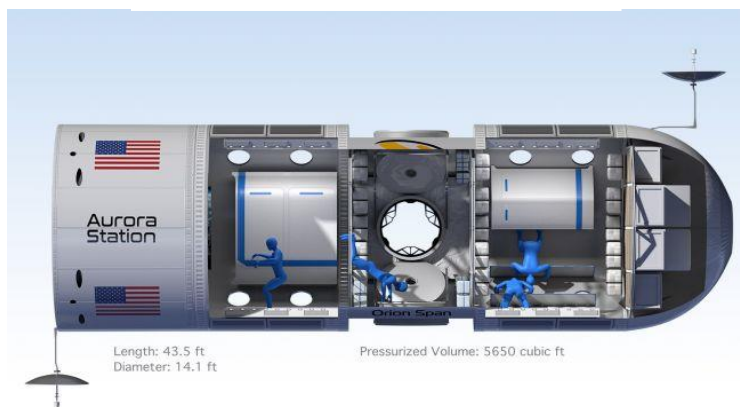
Izvor: space.com/40226-aurora-station-luxury-space-hotel-photos.html, <https://bit.ly/3ncYmd9>, (04.01.2021)

³² Laurie J. Abadie, Charles W. Lloyd, Mark J. Shelhamer, "NASA Human Research Program: The Human Body in Space", <https://www.nasa.gov/>, 04.01.2021.

Svemirska stanica Aurora tehnološki je koncept za privatnu komercijalnu svemirsku stanicu u niskoj zemaljskoj orbiti koju je 5. ožujka 2018. najavio Orion Span. U Houstonu se gradi Stanica Aurora, 12-dnevni boravak na kolodvoru Aurora započet će s 9,5 milijuna USD - što je znatno manje od svemirskih turista od 20 do 40 milijuna dolara plaćenih za putovanja do Međunarodne svemirske stanice od 2001. do 2009. godine.³³

Smještaj je namijenjen za četiri osobe i dva člana posade za postaju Aurora. Posjetitelji stanice Aurora sudjelovat će u tromjesečnom režimu obuke kako bi se pripremili za put i boravak u orbiti. Od mrežnih tečajeva do usavršavanja osoba u Houstonu, putnici će se pripremati putem certifikata za astronaute Orion Span. Gledanje doma iz orbite i gledanje prosječno 16 izlazaka i zalazaka Sunca tijekom putovanja pridonose izvlačenju gostujuće orbite. Orion Span nada se kako će se ovaj modul koristiti za više od običnog svemirskog turizma - istraživanje nulte gravitacije i svemira. Ovaj modul unutrašnjosti opremljen je s više prostorija. Improvizirana kuhinja, spavaća soba i mali ugrađeni toalet. Tako putnici imaju sve nužne osnove koje su im potrebne za noćenje, također opremljena je dodatnim spremnicima hrane, pića i ostalih potrepština poput kisika u trajanju od dva do tri tjedna. U prostoru koji se nalazi između stanice također se nalazi i stakleni prozor kao i prostor u kojem putnik može uživati u predivnom pogledu na Zemlju i sam svemir. Orion span također je radio i na sigurnosti letjelice, obzirom da je zračenje i radijacija u svemiru puno jača nego na Zemlji jer nema ozonskog omotača koji ih štiti. Orion Span planira lansirati svoj prvi modul Aurora Station 2021. godine, a prvi gosti pristižu 2022. Tvrtka već prihvaća rezervacije s povratnim depozitom u iznosu od 80 tisuća američkih dolara po osobi.

Slika 10.: Unutrašnjost stanice Aurora



Izvor:cdn.mos.cms.futurecdn.net/, <https://bit.ly/35a8WLw>, (04.01.2021)

³³ Lunsford, C.: A Space Hotel in Images: Orion Span's Luxury Aurora Station, <https://www.space.com>, 04.01.2021

5. ANALIZA I ISTRAŽIVANJE TRŽIŠTA

Posebno zanimljiva mišljenja o veličini globalnog tržišta za turistička putovanja svemirom dobivena su različitim metodama i postupcima istraživanjima tržišta, najviše u SAD-u. Budući da nema preciznih i pouzdanih podataka, jer se ovo tržište nije aktiviralo u punom smislu riječi, rezultati se spominju kao relevantni za prognoziranje „svemirskog turističkog tržišta“ u budućnosti. Frapantna je brojka koja se navodi u ovim istraživanjima, naime da se oko 20 milijuna Amerikanaca već danas spremno ukrcati u svemirski brod i uputiti u neizvjesnost uz, naravno, cijenu povoljniju od trenutne. Ta brojka drastično pada kako putovanje poskupljuje, ali se i uz cijenu od 100 tisuća dolara prognozira da će tržište imati nešto manje od pola milijuna ljudi.³⁴

Možemo zaključiti kako je, neovisno o tome što je svemirski turizam najnoviji oblik turizma, interes prilično velik. Srž interesa proizlazi iz pretpostavke da ljudi žele iskusiti nešto novo i nešto što je godinama bilo omogućeno samo astronautima.

Tablica 1. CIJENA I BROJ PUTNIKA ZAINTERESIRANIH ZA SVEMIRSKI TURIZAM

Cijena	Broj putnika godišnje
1 000 000 \$	50
500 000 \$	100
100 000 \$	500-1000
50 000 \$	5000
25 000 \$	30 000-40 000

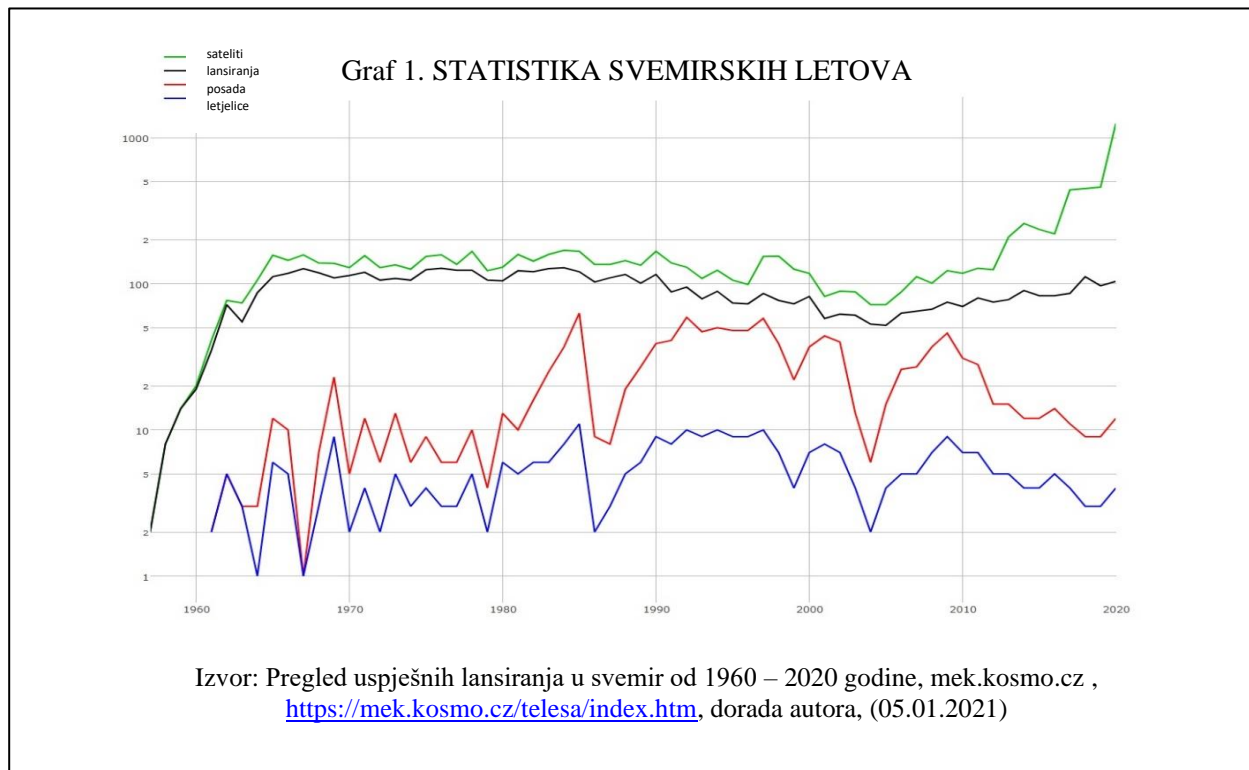
Izvor: Na temelju istraživanja tvrtke **Society Expeditions Inc. iz Seattlea** o procjeni tržišta zainteresiranog za usluge svemirskog turizma, www.geografija.hr teme/, izrada autora, (04.01.2021)

Ako bismo se vodili prikazanom tablicom, brojka od tisuću putnika godišnje, cijenom od 1 milijun dolara po letu, velikom potražnjom tada bi te brojke mogle porasti na gotovo milijun putnika godišnje od 10 tisuća dolara po letu. Ovo su okvirne brojke, uzmemo li u obzir da će cijene goriva za lansiranje raketa ili letjelica po putniku iznositi tisuću dolara. Slične troškove aviokompanija imamo i danas s običnim letovima, gdje od ukupnih troškova 1/3 odlazi na goriva za zrakoplove. Ipak, potrebno je još mnogo vremena i naprednije tehnologije koja bi umanjila troškove leta u svemir.

³⁴ Vukonić, B.: **Turizam - Budućnost mnogih iluzija**, Viskola poslovna škola Utilus, Zagreb, 2010, str.199.

5.1. Ekonomska isplativost i promet

Svemirska industrija jest industrija koja danas iznimno dobro stoji na tržištu. Njezin razvoj traje već 50 godina zahvaljujući SAD-u i bivšem SSSR-u kojima je najveća poveznica bila putovanje čovjeka na Mjesec. Ukoliko je usporedimo s tehnologijom od prije 50 godina, možemo uvidjeti kako je svemirska tehnologija znatno napredovala. Zahvaljujući politici i vojnim operacijama, svemirska industrija krenula je u drugom smjeru te današnje vrijeme ima drugačiju namjenu. Kada bismo u kontekstu današnjeg vremena pomislili na svemirsku tehnologiju, prvenstveno bismo pomislili na satelite, svemirske letjelice te Međunarodnu svemirsku postaju. Takva pomisao je, u svakom slučaju, legitimna jer se navedeni pojmovi usitinu najviše i koriste u svemiru. Graf prikazuje ukupan promet u Zemljinoj orbiti. Kako možemo primjetiti, broj satelita je u najvećem broju. U ranom početku samog razvoja svemirskih letova, najveći dio financirale su države vezano za slanje i lansiranje satelita, odnosno manjih projekata. Oko 50 % satelita lansirano je u vojne svrhe, nakon II svjetskog rata znatno su porasli brojevi komercijalnih i znanstvenih satelita. Pritom se misli na meteorološke satelite koji služe za vremensku prognozu te znanstvenicima za proučavanje, vegetaciju, pregled ledenjačkih pokrova, požara i ostalih događaja na zemlji, GPS, navigacijski sustavi i slično.



Kao što možemo vidjeti na grafu broj 1, lansiranje satelita je u velikim brojkama preko 100 lansiranja godišnje od 1960-2010 godine. Većina svemirske infrastrukture nalazi se u orbiti stoga su i letovi za satelite puno lakši i zahtijevaju puno manje energije te su u drugu ruku učinkoviti i korisni zbog svih sustava koji se održavaju na Zemlji. Zbog toga broj satelita raste jer se svakih deset godina sateliti trebaju mijenjati ili se kreću raspadati i zbog otpora zraka vraćaju se natrag na zemlju. Također kod lansiranja satelita u svemir nije potrebna posada. Kako se približavamo 2020. godini na grafu, broj lansiranja satelita prelazi preko 1000 satelita godišnje, a glavni razlog tome je globalna mreža Starlink.

Starlink je satelitska internetska tvrtka koju je razvio SpaceX i koja će omogućiti pristup internetu ruralnim i nedovoljno uslužnim područjima širom svijeta. Sateliti Starlink nalaze se u niskoj Zemljinoj orbiti, što je mnogo bliže nego što se satelitski pružatelji obično koriste.³⁵

Broj letjelica i posade u svemiru znatno je manji, prvenstveno jer je izrazito zahtjevno i teško. Potrebno je jako puno energije, goriva i velike količine novaca za obavljanje svih aktivnosti potrebnih za operaciju lansiranja rakete s posadom. U svemiru je bilo nešto više od 400 ljudi uz trošak oko pola milijarde dolara. Letovi su se u početku obavljali iz političkih potreba i želje za dokazivanjem, odnosno pokazivanjem moći. Kasnije, tragične 1986., kada su Christ McAuliffe i njegova posada smrtno stradala bilo je potrebno puno vremena da se sve procesuiraju i da se traže druga rješenja sigurnih letova. Iz grafa možemo vidjeti značajni porast broja posade od 1990. do 2000. Jedan od razloga tome jest izgradnja Međunarodne svemirske postaje, ali i izmjena osoblja. Jednom do dva puta godišnje, posada u MSS se izmjenjuje sa novim astronautima, zbog njihovog zdravstvenog stanja obzirom da je u svemiru radijacija puno veća. Rad i sama aktivnost posade i ljudi u svemiru biti će puno veći i puno produktivniji kada će se stvoriti letjelice koje će se moći redovno smjenjivati s osobljem u svemirskoj stanici. Jedan tako visok stupanj izmjene posade mogao bi biti atraktivan ekonomski, čak kada bi se sama cijena leta spustila na nekoliko milijuna dolara po putniku. Troškovi lansiranja u ruskim Sojuzima i američkim shuttle-ovima iznosi nekoliko desetaka milijuna dolara više. Trenutni poduzetnici poput Blue Origina i SpaceX-a rade na tome da troškove svedu na minimum. Radi se na principu letjelice za višekratnu upotrebu.

³⁵ Službena internetska stranica Starlink.com, <https://www.starlink.com/> 06.01.2021.

Kako je objavila svemirska zaklada u “The Space Report 2020 Q2: Autoritativni vodič za globalnu svemirsku aktivnost”, globalna svemirska ekonomija u 2019. godini iznosila je 423,8 milijardi USD, što je 2,2% više u odnosu na 2018. i 73% za desetljeće. Ovo godišnje izvješće svemirske zaklade prati svjetsku potrošnju vlada, privatnog sektora i potrošača. Prema izvješću, ovo svemirsko gospodarstvo u iznosu od 423,8 milijardi dolara sastoji se od sljedećih segmenata:

- komercijalna infrastruktura i prateće industrije, 28% (119,17 milijardi USD)
- komercijalni svemirski proizvodi i usluge, 51,3% (217,72 milijarde USD)
- prostorni proračuni američke vlade, 11,2% (47,17 milijardi USD)
- ne-američki vladini svemirski proračuni, 9,5% (39,74 milijarde USD)³⁶

Svemirska ekonomija raste zajedno s razvojem i dubokom transformacijom svemirskog sektora te daljnjom integracijom svemira u društvo i gospodarstvo. Danas raspoređena svemirska infrastruktura omogućuje razvoj novih usluga, što zauzvrat omogućuje nove primjene u sektorima poput meteorologije, energetike, telekomunikacija, osiguranja, prometa, pomorstva, zrakoplovstva i urbanog razvoja što dovodi do dodatnih ekonomskih i društvenih koristi. Svemirski sektor nije samo sektor rasta, već je vitalni pokretač rasta u drugim sektorima. Svemirska industrija mogla bi postati sljedeća industrija od trilijuna dolara do 2040. godine.

Glavni trenutni trendovi koji utječu na svemirsku ekonomiju uključuju: dalje rastući javni interes i ulaganje u svemirske aktivnosti širom svijeta, neviđena razina privatnih ulaganja u svemirske pothvate, povezana s većom atraktivnošću i očekivanom profitabilnošću te rastućim tržištem rizičnog kapitala, dalje rastući prihodi svemirske industrije, daljnji razvoj komercijalnih djelatnosti u svijetu, uključujući one na bazi malih, i razvoj komercijalnih djelatnosti u novim poljima, npr. mikro-lanseri i svemirski let, tradicionalna svemirska industrija koja i dalje generira glavni udio prihoda, ali se suočava s konkurentnijim i nesigurnijim tržištima, daljnji razvoj novog prostora širom svijeta i daljnja integracija prostora u društvo i gospodarstvo dovodi do stvaranja veće vrijednosti i više društveno-ekonomskih koristi.³⁷

³⁶ „Global Space Economy Grows in 2019 to \$423.8 Billion, The Space Report 2020 Q2 Analysis Shows“, <https://www.spacefoundation.org> , 17.02.2021.

³⁷ „What is the Space Economy?“ Priručnik OECD-a za mjerenje svemirske ekonomije 2012, <https://space-economy.esa.int>, 17.02.2021.

5.2. Svemirsko pravo

Svemirsko pravo je tijelo zakona koje upravlja svemirskim aktivnostima, a uključuje međunarodne i domaće sporazume, pravila i načela.³⁸

Parametri svemirskog zakona uključuju istraživanje svemira, odgovornost za štetu, uporabu oružja, spasilačke napore, očuvanje okoliša, razmjenu informacija, nove tehnologije i etiku.³⁹

Sam zakon datira iz 1919. godine kada je međunarodno pravo priznalo suverenitet svake zemlje i svaki zračni prostor iznad njihovog teritorija. Sam početak razvoja i pokretanje domaćih svemirskih programa tijekom rata potaknulo je stvaranje službene međunarodne politike. Pokretanje prvog satelita Sputnik 1 u Sovjetkom Savezu iz 1957. godine potaknulo je kongres da donese odluku za Zakon o svemiru. Možemo zaključiti kako su još od 1957. godine sam sustav kao i zakoni svemirskog prava su uređeni i da su sve točke i načela jasno objašnjena prema člancima iz zakona prema svemiru. Sama načela reguliraju ponašanja vladinih i nevladinih organizacija.

Sve države imaju jednaka prava da se bave tim aktivnostima te moraju zadržati odgovornost za sve što se provodi pod njihovim granicama vlasti. Za aktivnosti planiranja, države moraju kontaktirati glavnog tajnika Ujedinjenih naroda radi detalja o tim aktivnostima. Od iznimne je važnosti da države porade na međunarodnoj suradnji u istraživanju i korištenju svemirskog prostora u korist i za interes svih država. Također, valja uzeti u obzir važnost svemirskog turizma za nacionalno gospodarstvo kako bi se izvukla maksimalna ekonomska korist koja bi pridonijela razvoju. Jedna pozitivna stavka mogli bi biti ljudi visoke platežne moći, odnosno bogataši. Naime, oni svake godine imaju sve više novaca koji nemaju kamo utrošiti, a na taj način bi novac mogao biti usmjeren u svemirski turizam koji bi dalje bio osnovica za prikupljanje poreza i doprinosa te bi tako jačao javni sektor koji bi financirao druge infrastrukture i projekte.

³⁸ "What Is Space Law?", Legal Career Path, <https://legalcareerpath.com/space-law/>, 07.01.2021.

³⁹ "Space Law", United Nations Office for Outer Space Affairs, <https://www.unoosa.org/oosa/en/ourwork/spacelaw/index.html>, 07.01.2021.

5.3. Međunarodno pravo i pravni status svemirskih letjelica i turista

Međunarodno pravo odnosi se na razgraničavanje zračnog prostora i svemira. U međunarodnoj praksi ta granica određena je po Karmanovoj liniji koja se nalazi na visini od 100 kilometara od Zemljine površine. Svi problemi primjenom odgovarajućeg režima rješavali su se funkcionalnim pristupom na kojima se primjenjivalo svemirsko pravo. Problemi se javljaju kod zračnog prostora i svemirskog dijela. Zrakoplovno vozilo prije i poslije odvajanja isključivo se nalazi u zračnom prostoru, kao i svemirska letjelica koja u prvoj fazi odvajanja predstavlja dodatnu kabinu zrakoplova. Dok u drugoj fazi dolazi do potpunog odvajanja od zrakoplova pa se tek onda primjenjuje svemirsko pravo. Kako je svemirski turizam uskoro u punom pogonu, vrlo je važno da se pitanje primjenjivanja prava što prije uredi te bi se bilo koje lansiranje u svemir trebalo bi se tretirati kao svemirski objekt na koje se primjenjuje svemirsko pravo jer sljedeći problem koji se nadovezuje na to odnosi se na sami pravni status turista.

Premda se stalno spominje riječ „svemirski turist“ ona još uvijek nije jasno definirana. Ugovor o svemiru iz 1967. govori tako u članku V. o "astronautima" kao "poslancima čovječanstva" kojima su države dužne pružiti pomoć u slučaju nevolje, dok Sporazum o spašavanju astronauta, vraćanju astronauta i vraćanju objekata lansiranih u svemir iz 1968. uz izraz astronaut koristi i izraz "osoblje svemirske letjelice". S druge pak strane, tzv. Ugovor o Mjesecu iz 1979. u članku 10. "svaku osobu na Mjesecu" definira kao astronauta. Iako nisu školovani, ne smije se umanjivati njihova važnost obzirom da su bili kao treći putnik uz posadu, morali su biti obučeni kao zamjensko osoblje koje može obaviti neke zadatke na Međunarodnoj svemirskoj postaji i slično. Svemirski turist bila bi osoba koja nema nikakve dužnosti za obavljanje zadataka, osim obuke u slučaju opasnosti ili način pristupa. S druge strane, radi se o svemiru koji zahtjeva znanje i poznavanje svih mjera i upravljanja. Najbolje rješenje bilo bi da kod svakog svemirskog putovanja bude stručno osposobljeno osoblje kako sami putnici ne bi trebali prolaziti ogromne tečajeve i snosili odgovornost. Samim time, jasnije bi se mogli urediti pravni statusi ljudi, odnosno turista koji putuju u svemir. Zbog nepostojeće precizne međunarodnopravne regulative u pogledu pravnog statusa svemirskih turista ona je prepuštena međunarodnoj praksi na definiranje. Upravo stoga, potrebno je pristupiti sveobuhvatnom međunarodnopravnom uređenju statusa svemirskih turista putem kojeg bi im se pripisala sva potrebna prava i dužnosti.

5.4. Ekološke posljedice svemirskog turizma

Kako kod svakog oblika turizma, tako i kod svemirskog turizma najveću pozornost zauzimaju ekološke posljedice. Važno je uspostaviti početne smjernice o tome kako postupati na način da bi se ekološki dugoročno očuvalo zdravlje okoliša i netaknutih područja. Procjene stanja okoliša uvijek treba poduzimati što ranije te bi to uvijek trebalo biti na prvom mjestu. Održivi razvoj svemirskog turizma ključan je za razvoj projekata i turističkih aktivnosti. Resursi tog područja, uključujući pitanja lokalnog stanovništva, moraju biti istaknuta u okviru planiranja održivog turizma kako bi se mogli postići zadovoljavajući rezultati u razvojnom području. Izostanak planiranja ili kratkoročnog planiranja, koji ne predviđa održivu budućnost, može biti rezultat ozbiljnih neučinkovitosti. Godinama je zrakoplovstvo glavni zagađivač turističke industrije gledajući različite utjecaje na okoliš, poput emisije CO₂ i ostalih štetnih plinova. Industrija svemirskog turizma drastično će povećati te razine ako trenutni izvori energije ostanu isti.

Provode se istraživanja o alternativnim gorivima koja bi mogla imati ogroman utjecaj na količinu emisija koje stvara svemirski turizam i kakve posljedice ostavlja na Zemlju. Pronalaženjem energetski najučinkovitijeg i najbrže mogućeg načina poslovanja, svemirske turističke tvrtke mogu vremenom početi uvoditi ovaj novi način putovanja na masovno turističko tržište. U međuvremenu, održivo planiranje svemirskog turizma trebalo bi se usredotočiti na životni dizajn misleći pritom na planiranje prizemnih objekata s održivim pristupom i funkcioniranje svih funkcija što efikasnije, u smislu energije i resursa. Nadalje, važno je umanjiti štetnosti raketa i gledati na druge mogućnosti smanjivanja zagađenja. No, porastom broja privatnih lansiranja i sve većeg interesa za svemirski turizam, znanstvenici počinju ozbiljno razmatrati utjecaj raketnih emisija na okoliš. Stručnjaci za ovo područje ukazuju na to kako je sada vrijeme za zakonodavstvo, prije nego li problem postane veći. S druge strane, problem stvaraju saletiti u orbiti. Kao što znamo, imamo više satelita u orbiti koji obavljaju svoju ulogu i funkcioniraju neko vrijeme, no kasnije se raspadaju te izgore u atmosferi, ali dio čestica i ostataka satelita ostaje u svemiru što stvara smeće. Učestalim i umnoženim lansiranjem taj dio smeća mogao bi se u četverostručiti. Sve čestice koje se kreću, odnosno orbitiraju u svemiru kreću se brzinom od 30 tisuća km na sat. Najveći rizik jest taj što ta čestica može udariti drugi satelit i tako stvoriti još više štete, a tako se može nastaviti lančana reakcija koja bi mogla uništiti svu svemirsku tehnologiju u orbiti. Jedno od rješenja predstavljaju sateliti koji rade na principu magneta i šalju smeće u suprotnom smjeru kako ne bi

došlo do kontakta s drugim satelitima, odnosno ostacima od letjelica i ostalih komada raketa koji kruže oko Zemlje. Na taj način očistio bi se orbitalni prostor. Na taj način ne bismo samo sebi stvorili kavez te u konačnici onemogućili sigurno polijetanje u orbitu.

5.5. Rizici svemirskog turizma

U današnje vrijeme mnogo se govori o svemirskom turizmu, ali godine prolaze i letovi se ne ostvaruju. Jedan od glavnih problema putovanja u svemir jest taj što je svemirski turizam opasan. Ukoliko se nesreća dogodi postavlja se pitanje toga kako će ljudi reagirati te hoće li se kompanije uspjeti oporaviti. Slijedom toga, nameće se pitanje jesu li obećanja poput putovanja na Mjesec i Mars suviše ambiciozna. Svemirska kompanija Virgin Galactic izašla je sa sloganom kako želi ponuditi putovanja u svemir cijeloj populaciji na Zemlji, odnosno čitavom stanovništvu. Takav primjer slijede i preostale kompanije, no je li to moguće. Naime, već je spomenuto kako je svemirski turizam sam po sebi kompleksan obzirom da se turiste stavlja u položaj da se, unatoč stručnom vodstvu astronauta, po prvi puta zateknu u svemirskim prostranstvima.

Naime dosadašnji letovi astronauta pokazali su da se njihovo zdrastveno stanje usprkos temeljitim pripremama prije leta, često pogoršavalo. Pitanje je kako će se ponašati turisti za vrijeme ubrzanja letjelice, ubrzanjem, beztežinskom stanju, a posebno utjecaja radioaktivnosti na pojedince.⁴⁰

Stoga se možemo zapitati mogu li turisti svih dobnih skupina biti izloženi takvim uvjetima. Niz je problema i rizika koje je potrebno riješiti. Lansiranje letjelica jedno je od najrizičnijih je se kod samog lansiranja može pojaviti niz komplikacija i grešaka u sistemu koje mogu završiti kobno. Nakon lansiranja, ako let i uspije, pojavljuju se pitanja psihofizičkog i zdrastvenog stanja samog turista u ulasku u svemir, misleći pritom na beztežinsko stanje i radijaciju koja je puno veća u svemiru. Za svako najveće dostignuće potrebno je i povjerenje turista, odnosno potrošača. Svemirski turizam velika je prekretnica u životu civilizacije kao i samih turista. Jednako kao i u počecima zračnog prometa i u svemirskom turizmu bilo je niz pokusa i provjera. Jednom kada se osnaži i stekne povjerenje potrošača, odnosno budućih svemirskih turista, svemirski turizam bit će sličan razvoju zrakoplovnog prometa iz 1980-ih godina ili razvoju željeznice u 19.st.

⁴⁰ Vukonić, B.: **Turizam - Budućnost mnogih iluzija**, Viskola poslovna škola Utilus, Zagreb, 2010, str. 200.

6. ZAKLJUČAK

Uz čovjekovu istraživačku prirodu, Zemlja više ne predstavlja dovoljno avanturističko i zanimljivo odredište za one željne iskušavanja novih turističkih destinacija stoga je svemirski turizam novi sektor avanturističkog turizma koji će u skoroj budućnosti brzo postati nova prilika za doživljavanje nepoznatog. Veoma je važno da se pojam svemirskog turista precizno definira i uvede pravni status za svemirskog turista kako bi se moglo razlikovati privatne turiste od astronauta u karijeri. Ako je svemirski turizam u stanju dostići fazu masovnog turizma, zbog poboljšane sigurnosti i smanjenih operativnih troškova, budućem svemirskom turistu vjerojatno će biti potrebna samo minimalna obuka kako bi se osoba mogla nositi s nultom gravitacijom, ali u suprotnom sama svemirska putovanja neće se razlikovati od aktualnog zrakoplovstva. Tijekom sljedećeg desetljeća svemirski turizam vjerojatno će postati stvarnost zahvaljujući tvrtkama poput Virgin Galactic, SpaceX i Blue Origin te ostalih koje su spremne ponuditi vlastite načine plaćanja za putovanje u svemir. To bi, zauzvrat, moglo dovesti do daljnjeg razvoja poput lunarnog turizma, pa čak i turizma na Marsu. Zahvaljujući novim projektima i idejama, polako se rješavaju problemi pitanja smještaja u svemiru i traže se brza te efikasna rješenja kako bi se naredni programi što brže ostvarili. Ključna uloga u razvoju svemirskog turizma pripada pokretačima tvrtki koje imaju velike financijske prihode, vrlo su ambiciozne, a ujedno su i veliki ljubitelji svemira i sukladno tome imaju težnju da ostvare nemoguće. Međunarodna svemirska postaja najpouzdaniji je i najbolji istraživački laboratorij, ali i jedini koji imamo. Zahvaljujući njemu dobivamo ogromnu količinu informacija iz svemira kao i brz pristup podacima. Također, bez razvoja svemirske industrije danas ne bismo imali globalne mrežne sustave i sve ostalo što nas okružuje, krenuvši od digitalne tehnologije koja nam pomaže u komuniciranju i olakšava nam život na Zemlji. Prognoza budućnosti uvijek je neizvjesna, ali s aktivnim stavom budući razvoj ovog novog avanturističkog turizma može biti usredotočen na budućnost. Turizam je oduvijek bio izazov po pitanju ekologije, no ipak danas imamo tehnologiju kojom možemo sačuvati naš jedini dom koji imamo, Zemlju.

POPIS LITERATURE

Knjige:

- Čavlek, N.: Turizam Ekonomske osnove i organizacijski sustavi, školska knjiga, Zagreb, 2011.
- Čorak, S.: Hrvatski turizam - plavo, bijelo, zeleno, Institut za turizam, Zagreb, 2006.
- Mardešić, P.: Od pješaka do rakete II, Mladost, Zagreb, 1972.
- Marinković, N.: Vojne i svemirske avanture, Vojna knjiga, Beograd, 2008.
- Suzette, B. S., Starzyk, J.: Space Tourism Market Study orbital space travel & destinations with suborbital space travel, Futron Corporation, 2002.
- Vukonić, B.: Turizam - Budućnost mnogih iluzija, Viskola poslovna škola Utilus, Zagreb, 2010.

Članci:

- The Vostok Program: The Soviet's first crewed spaceflight program, space.com, <https://www.space.com/vostok-program.html>, preuzeto 02.12.2020.
- Hobe, S., Cloppenburg, J., - Legal Aspects of Space Tourism, 86 Neb. L. Rev., digitalcommons, <https://digitalcommons.unl.edu/cgi/viewcontent.cgi?article=1089&context=nlr>, preuzeto 03.12.2020.
- Do Not Call Me A Space Tourist! - Svemirska misija Richarda Garriota. 31. siječanja 2008. arhivirano iz izvornika 27. lipnja 2009., web.archive.org, <https://web.archive.org/web/20090627164655/http://www.richardinspace.com/index.cfm?fuseaction=blog.welcome&theyear=2008&themonth=1&view=18>, preuzeto 04.12.2020.
- Voosen, P.: Outer space may have just gotten a bit closer, sciencemag.org, <https://www.sciencemag.org/news/2018/07/outer-space-may-have-just-gotten-bit-closer>, preuzeto 20.12.2020.
- Loff, S.: "Alan Shepard in Spacesuit Before Mercury Launch", NASA - National Aeronautics and Space Administration, nasa.gov, <https://www.nasa.gov/image-feature/may-5-1961-alan-shepard-in-spacesuit-before-mercury-launch>, preuzeto 21.12.2020.
- May, S.: „NASA Knows!“, NASA, nasa.gov, <https://www.nasa.gov/audience/forstudents/5-8/features/nasa-knows/what-is-nasa-58.html>, preuzeto 25.12.2020.
- Eldridge, A.: "SpaceX, American corporation", The Editors of Encyclopaedia Britannica, britannica.com, <https://www.britannica.com/topic/SpaceX>, preuzeto 26.12.2020.

Roberts, T. G.: "Spaceports of the World"; Center for Strategic and International Studies, csis.org, <https://www.csis.org/analysis/spaceports-world>, preuzeto 28.12.2020.

Leonard, D.: "Spaceport America: First Looks at a New Space Terminal.", <https://www.space.com/4304-spaceport-america-space-terminal.html>, preuzeto 28.12.2020.

Laurie J. Abadie, Charles W. Lloyd, Mark J. Shelhamer, "NASA Human Research Program: The Human Body in Space", nasa.gov, <https://www.nasa.gov/hrp/bodyinspace>, preuzeto 04.01.2021.

Lunsford C.: A Space Hotel in Images: Orion Span's Luxury Aurora Station, space.com, <https://www.space.com/40226-aurora-station-luxury-space-hotel-photos.html>, preuzeto 04.01.2021.

"Global Space Economy Grows in 2019 to \$423.8 Billion, The Space Report 2020 Q2 Analysis Shows", spacefoundation.org, <https://www.spacefoundation.org>, preuzeto 17.02.2021.

„What is the Space Economy?“ Priručnik OECD-a za mjerenje svemirske ekonomije 2012, space-economy.esa, <https://space-economy.esa.int>, preuzeto 17.02.2021.

"What Is Space Law?", Legal Career Path, legalcareerpath.com, <https://legalcareerpath.com/space-law/>, preuzeto 07.01.2021.

Space Law, United Nations Office for Outer Space Affairs, unoosa.org, <https://www.unoosa.org/oosa/en/ourwork/spacelaw/index.html>, preuzeto 07.01.2021.

Internetske stranice:

Britannica.com, dostupno na: <https://www.britannica.com>, preuzeto 26.12.2020.

Csis.org, dostupno na : <https://www.csis.org/>, preuzeto 28.12.2020.

Digitalcommons.unl, dostupno na: <https://digitalcommons.unl.edu>, preuzeto 03.12.2020.

Geografija.hr, dostupno na: www.geografija.hr/, preuzeto 04.01.2021.

Hrvatska enciklopedija dostupno na: <https://www.enciklopedija.hr/> , preuzeto 19 .12.2020.

Legalcareerpath.com, dostupno na: <https://legalcareerpath.com/>, preuzeto 07.01.2021.

Mek.kosmo.cz, dostupno na: <https://mek.kosmo.cz/telesa/index.htm>, preuzeto 05.01.2021.

Nasa.gov, dostupno na: <https://www.nasa.gov/>, preuzeto 21.12.2020.

Science.org, dostupno na: www.sciencemag.org/news/, preuzeto 20.12.2020.

Službena internetska stranica Blue Origin, 2007-2020, <https://www.blueorigin.com/new-shepard/>, preuzeto 27.12.2020.

Službena internetska stranica Spaceadventures, dostupno na: <https://spaceadventures.com/>, preuzeto 27.12.2020.

Službena internetska stranica Starlink.com, dostupno na: <https://www.starlink.com/>, preuzeto 06.01.2021.

Službena internetska stranica Virgingalactic.com, dostupno na: <https://www.virgingalactic.com/>, preuzeto 27.12.2020.

Službena stranica DearMoon Project, dostupno na: <https://dearmoon.earth/>, preuzeto 02.01.2021.

Službena stranica SpaceX.com, dostupno na : <https://www.spacex.com/>, preuzeto 04.01.2021.

Space.com, dostupno na: <https://www.space.com>, preuzeto 15.01.2021.

Unoosa.org, dostupno na: <https://www.unoosa.org/>, preuzeto 07.01.2021.

Web.archive, dostupno na: <web.archive.org>, preuzeto 04.12.2020.

Zvezdarnica.com, dostupno na: <https://www.zvezdarnica.com/> , preuzeto 27.12.2020.

POPIS ILUSTRACIJA

Popis grafikona

Grafikon	Stranica
1. STATISTIKA SVEMIRSKIH LETOVA	
Pregled uspješnih lansiranja u svemir od 1960 – 2020 godine	28

Slika	Stranica
1. Svemirska letjelica Dragon.....	12
2. Svemirka letjelica New Shepard.....	13
3. Letjelica Bijeli Vitez 2 (White Knight II).....	14
4. Svemirska luka Baikonur.....	16
5. Proces paraboličnog leta.....	18
6. BFR Lunarna putanja.....	20
7. Mars rover.....	22
8. Međunarodna svemirska postaja.....	24
9. Svemirska stanica Aurora.....	25
10. Unutrašnjost stanice Aurora.....	26

POPIS TABLICA

Tablica	Stranica
1. Cijena i broj putnika zainteresiranih za svemirski turizam	27