

# ZAKONI, PRAVILNICI, TE PRAKTIČNI PRIMJERI RADA NA KONTEJNERSKOM TERMINALU

---

**Vučković Simonov, Sanja**

**Undergraduate thesis / Završni rad**

**2021**

*Degree Grantor / Ustanova koja je dodijelila akademski / stručni stupanj:* **Karlovac University of Applied Sciences / Veleučilište u Karlovcu**

*Permanent link / Trajna poveznica:* <https://um.nsk.hr/um:nbn:hr:128:545551>

*Rights / Prava:* [In copyright](#)/[Zaštićeno autorskim pravom.](#)

*Download date / Datum preuzimanja:* **2024-08-07**



**VELEUČILIŠTE U KARLOVCU**  
Karlovac University of Applied Sciences

*Repository / Repozitorij:*

[Repository of Karlovac University of Applied Sciences - Institutional Repository](#)



zir.nsk.hr



DIGITALNI AKADEMSKI ARHIVI I REPOZITORIJI

Veleučilište u Karlovcu  
Odjel sigurnosti i zaštite

Stručni studij sigurnosti i zaštite

Sanja Vučković Simonov

**ZAKONI, PRAVILNICI, TE PRAKTIČNI  
PRIMJERI RADA NA KONTEJNERSKOM  
TERMINALU**

ZAVRŠNI RAD

Karlovac, 2021

Karlovac University of Applied Sciences

Safety and Protection Department

Professional undergraduate study of Safety and Protection

Sanja Vučković Simonov

**LAWS, RULES, AND PRACTICAL  
EXAMPLES OF WORK AT THE  
CONTAINER TERMINAL**

ZAVRŠNI RAD

Karlovac, 2021

Veleučilište u Karlovcu  
Odjel sigurnosti i zaštite  
Stručni studij sigurnosti i zaštite

Sanja Vučković Simonov

# **ZAKONI, PRAVILNICI, TE PRAKTIČNI PRIMJERI RADA NA KONTEJNERSKOM TERMINALU**

ZAVRŠNI RAD

Mentor: Dr.sc.Nikole Trbojevića, prof.v.š.

Karlovac, 2021



**VELEUČILIŠTE U KARLOVCU**  
KARLOVAC UNIVERSITY OF APPLIED SCIENCES  
Trg J.J.Strossmayera 9  
HR-47000, Karlovac, Croatia  
Tel. +385 - (0)47 - 843 - 510  
Fax. +385 - (0)47 - 843 - 579



## VELEUČILIŠTE U KARLOVCU

Stručni studij: SIGURNOST I ZAŠTITA

Usmjerenje: ZAŠTITA NA RADU

Karlovac, 2021

### IZADATAK ZAVRŠNOG RADA

Student: Sanja Vučković Simonov

Matični broj: 2430001091

Naslov: ZAKONI, PRAVILNICI, TE PRAKTIČNI PRIMJERI RADA NA  
KONTEJNERSKOM TERMINALU

**Opis zadataka:** Prikupljanje podataka iz Zaštite na radu na temelju rada praktičnog primjera prakse tvrtke kontejnerskog terminala.

Zadatak zadan:

Rok predaje:

Predviđen rok obrane:

11/2020

2/2021

2/2021

Mentor:

Predsjednik ispitnog povjerenstva:

dr. sc. Nikola Trbojevic, prof.v.š.

dr.sc.Matusinović Zvonimir,v.pred.

## II.PREGOVOR

Posebno se zahvaljujem svojoj obitelji koji su mi tijekom cijelog mog školovanja bili podrška, poticaj i potpora, kao svom mentoru dr.sc. Nikoli Trbojeviću,prof.v.š. na vodstvu pri pisanju ovog rada.

Ovim putem se zahvaljujem tvrtki Jadranska vrata d.d. koja mi omogućila zaposlenje i stjecanje znanja kao I. prvostupnika stručnjaka zaštite na radu, kao i profesorima Veleučilištu u Karlovcu koji su mi dodatno tj. prošireno znanje i usavršavanje iz područja Zaštite na radu.

Veliko hvala mom suprugu koji mi velika životna podrška i potpora.

### III.SAŽETAK

U ovom završnom radu obrađena je tematika zaštite na radu u djelatnosti kontejnerskog terminala koji se provodi kroz praksu primjenom praktičnih primjera koji su provedeni na temelju Zakona i Pravilnika u Republici Hrvatskoj.

Obuhvaćena je procjena rizika, pregled i ispitivanje radne opreme, minimalni i dodatni zahtjevi radne opreme, te opis strojeva uređaja uz navedene rizike i prioritetne mjere zaštite na radu koje se provode kroz praktične primjere djelatnosti kontejnerskog terminala.

Ključne riječi: zaštita na radu, procjena rizika, pregled i ispitivanje radne opreme, dodatni i minimalni zahtjevi radne opreme, mjere i opasnosti

### SUMMARY

In this final paper, the topic of occupational safety in the activity of a container terminal is implemented, which is implemented through practice by applying practical examples that were implemented on the basis of the Act and the Ordinance in the Republic of Croatia.

Included are risk assessment, inspection and testing of work equipment, minimum and additional requirements for work equipment, and a description of the machinery of the device with the listed risks and priority safety measures at work that are implemented through practical examples of container terminal activities.

SADRŽAJ	IV
ZAVRŠNI ZADATAK.....	I
PREGOVOR.....	II
SAŽETAK.....	III
SADRŽAJ.....	IV
1. UVOD.....	1
2. RELEVANTNE ZNACAJKE ZAŠTITA NA RADU.....	2
2.1. Opće obveze poslodavca u svezi Zaštite na radu.....	2
2.1.1. Osnovna pravila Zaštite na radu.....	3
2.1.2. Posebna pravila Zaštite na radu .....	4
2.1.3. Priznata pravila Zaštite na radu.....	5
2.2. UGOVARANJE OBAVLJANJA POSLOVA ZAŠTITE NA RADU.....	5
2.3. PRAKTIČNI PRIMJERI – MJERE zaštite za osiguranje i sigurnosti radnika na radnom mjestu.....	6
2.3.1. Osposobljavanje za rad na siguran način.....	6
2.3.2. Stručna osposobljenost.....	6
2.3.3. Osobna zaštitna sredstva.....	7
2.3.4. Posebni uvjeti rada.....	7
2.3.5. Pružanje prve medicinske pomoći.....	7
2.3.6. Upute rad sa strojevima s povećanim opasnostima.....	7
2.3.7. Obavještavanje iz zaštite na radu.....	8
2.3.8. Evakuacija i spašavanje.....	8



2.5. RELEVANTNE ZNAČAJKE PROCJENE RIZIKA ZNR.....	8
2.5.1. Obvezna procjena rizika na radu.....	8
2.5.2. Procjena rizika.....	9
2.6. PRAKTIČNI PRIMJERI PROCJENE RIZIKA ZA PRIJEVOZ ROBE.....	12
2.6.1. RELEVANTNE ZNAČAJKE poslova operative, tehničkog sektora i logistike u tehnološkom procesu prijevoza robe.....	12
2.6.2. Opasnosti, štetnosti i naponi.....	13
2.6.3. Štetnosti.....	14
2.6.4 Naponi.....	15
2.6.5.Procjena rizika od opasnosti, štetnosti i napora.....	16
3.PREGLED ISPITIVANJA RADNE OPREME.....	17
3.1.Rokovi i postupak ispitivanja ,pregledi radne opreme propisanim tehničkim uvjetima...	17
3.2 Rokovi pregleda i ispitivanja prema ispunjenim tehničkim uvjetima.....	18
3.3.Rokovi pregleda i ispitivanja izdavanja radne opreme.....	18
3.4 Praktični primjeri izdavanja zapisnika o obavljenom ispitivanju radne opreme.....	21
4.MINIMALNI ZAHTJEVI ZA RADNU OPREMU.....	25
4.1.Dodatni minimalni zahtjevi primjenjivi na posebnu vrstu radne opreme.....	27
4.1.1. Minimalni zahtjevi za pokretnu opremu sa ili bez vlastitog pogona.....	27
4.1.2.Minimalni zahtjevi za radnu opremu za dizanje tereta.....	29
4.1.3. Praktični primjeri-Model BA-030E.....	30
5. ZAHTJEVI PRI UPORABI RADNE OPREME.....	32
5.1.Zahtjevi pri uporabi radne opreme za dizanje tereta.....	33
5.2.Radna oprema za dizanje slobodno visećih tereta.....	33
6.RADNI STROJEVI I UREĐAJI SA POVEĆANOM OPASNOSTI PRIJEVOZA ROBE....	40

6.1.Obalne dizalice na automatizirani pogon.....	41
6.1.1.Opća pravila ponašanja i propisi o sigurnosti.....	41
6.2. Dizalice za kontejnere montirane na šinama (RMG dizalice).....	43
6.2.1.Opća pravila ponašanja i propisi o sigurnosti.....	44
6.2.2.Sigurnosna pravila za održavanje i popravak.....	45
6.2.3. Ponašanje u slučaju nesreća i hitnih slučajeva.....	45
6.3.RTG dizalica i pokretna portalna dizalica.....	47
6.3.1.Opća pravila ponašanja i sigurnosni propisi.....	47
6.4. Ostali radni strojevi (autodizalica, Mafi).....	49
6.4.1.Autodizalica- Kalmar.....	49
6.4.2. Mafi.....	52
7. ZAKLJUČAK.....	56
8.POPIS LITERATURE.....	57
9.POPIS TABLICA.....	58
10.POPIS SLIKA.....	59

## 1. UVOD

Zaštita na radu, kao organizirana društvena aktivnost, nezaobilazna je tema suvremenog radnog prava i poslovanja suvremenog poduzeća i drugih organizacija pa tako i djelatnosti socijalne skrbi i zdravstvene zaštite. Činjenica je da nema rada bez opasnosti. Zdravlje je najveće bogatstvo svakog čovjeka pa zato zaštita na radu mora postati sastavni dio života svakog radnika, dio opće kulture i poslovanja u svakom poduzeću i društvu uopće. Efikasnost zaštite na radu ovisi o stupnju angažiranosti svih čimbenika u poduzeću. Ne može se očekivati da će samo jedna osoba, bez obzira na poznavanje problema, stručnost i osposobljenost moći stvoriti sigurne i zdrave uvjete rada, već je potrebno da cijeli sustav sigurnosti djelatnosti socijalne skrbi i zdravstvene zaštite na radu uspješno funkcionira. Cilj je osigurati što viši stupanj sigurnosti i zaštite zdravlja radnika i osoba na radu. Poslodavac je u organizaciji radnog procesa i povjeravanju poslova radniku obavezan uzeti u obzir sposobnosti radnika koje utječu na zaštitu na radu. Troškove provođenja zaštite na radu snosi poslodavac, odnosno njezino provođenje ne smije teretiti radnika.

Procjene rizika propisuje uvjete, način i metodu izrade procjene rizika, obavezni sadržaj obuhvaćen procjenom, podatke na kojima se procjena rizika temelji te klasifikaciju opasnosti, štetnosti i napora na radu i u vezi s radom. Pravilnik također propisuje minimalne zahtjeve koje je potrebno ispuniti kod procjenjivanja rizika, ali ne utječe na primjenu drugih priznatih načina i metoda procjene rizika nakon što su ispunjeni propisani minimalni zahtjevi.

Pregled ispitivanje radne opreme odnosi se radnu opremu koju čine strojevi i uređaji, postrojenja te sredstva za prijenos i prijevoz tereta prema propisu o sigurnosti i zdravlju pri uporabi radne opreme. Prema pravilniku nije potrebno provoditi ispitivanja ručne radne opreme (alate), skele i ostale opreme za povremeni rad na visini koja se ispituje prema posebnom propisu. Obaveza ispitivanja radne opreme u rokovima koje može propisati proizvođač u kojima poslodavac mora provesti ispitivanja. Ispitivanja se provode svake 3 godine.

Kontejnernski terminal pruža usluge prvenstveno vezane za pretovar i skladištenje kontejnera, Sve usluge vezane su uz kontejnere i teret koji se u njima prevozi. Usluge uključuju: ukrcaj i iskrcaj kontejnera, prihvat i isporuku kontejnera s/na

kamione, prihvata i isporuku kontejnera s/na željeznicu, punjenje i pražnjenje kontejnera, pranje kontejnera, fumigaciju i asistenciju kod carinskog ili fito-sanitarnog pregleda, plombiranje i skladištenje tereta. Svrha revizije procjene rizika je da Poslodavcu omogući poduzimanje učinkovitih mjera potrebnih za osiguravanje sigurnosti i zdravlja zaposlenih. Procjena je strukturirana na način da omogući korisniku lako praćenje, bez obzira na stručnost i iskustva iz zaštite na radu, te tako pomogne organizaciji (Poslodavcu) prepoznati opasnosti i preostali rizik nakon poduzetih mjera zaštite na radnom mjestu. Kontejnerski terminal se služi Procjenom rizika koji služi kao službeni dokument, te redovito obavlja pregled i ispitivanja strojeva koji su izvršeni od strane ovlaštene tvrtke.

## 2.RELEVANTNE ZNAČAJKE ZASTITA NA RADU

Zaštita na radu je sastavni dio organizacije rada i izvođenja radnog procesa, a čini je skup tehničkih, pravnih, psiholoških, pedagoških, socijalnih, zdravstvenih i drugih djelatnosti pomoću koji se otkrivaju i otklanjaju opasnosti koje ugrožavaju život i zdravlje osoba na radu te utvrđuju mjere, postupci i pravila kako bi se otklonile ili smanjile navedene opasnosti. Svrha zaštite na radu je stvarati sigurne uvjete rada kako bi se na taj način spriječile ozljede na radu, profesionalne bolesti i nezgode na radu te zaštitio radi okoliš. Otkrivanje i otklanjanje opasnosti postiže se primjenom pravila i mjera zaštite na radu.

### 2.1. Opće obveze poslodavca u svezi zaštite na radu

Zaštita na radu kao organizirano djelovanje obuhvaća sustav pravila, a osobito: pravila pri projektiranju i izradi sredstava rada, pravila pri uporabi, održavanju, pregledu i ispitivanju sredstava rada, pravila koja se odnose na radnike te prilagodbu procesa rada njihovom spolu, dobi, fizičkim, tjelesnim i psihičkim sposobnostima, načine i postupke osposobljavanja i obavješćivanja radnika i poslodavaca sa svrhom postizanja odgovarajuće razine zaštite na radu, načine i postupke suradnje poslodavca, radnika i njihovih predstavnika i udruga te državnih ustanova i tijela nadležnih za zaštitu na radu, zabranu stavljanja radnika u nepovoljniji položaj zbog aktivnosti poduzetih radi zaštite

na radu, ostale mjere za sprječavanje rizika na radu, sa svrhom uklanjanja čimbenika rizika i njihovih štetnih posljedica.

Zaštita na radu kao sustavno organizirano djelovanje sastavni je dio organizacije rada i izvođenja radnog postupka, koje poslodavac ostvaruje primjenom osnovnih, posebnih i priznatih pravila zaštite na radu u skladu s općim načelima prevencije. Poslodavac je obavezan provoditi zaštitu na radu na temelju sljedećih općih načela prevencije:

- izbjegavanja rizika
- procjenjivanja rizika
- sprječavanja rizika na njihovom izvoru
- prilagođavanja rada radnicima u vezi s oblikovanjem mjesta rada, izborom radne opreme te načinom rada i radnim postupcima radi ublažavanja jednoličnog rada, rada s nametnutim ritmom, rada po učinku u određenom vremenu (normirani rad) te ostalih napora s ciljem smanjenja njihovog štetnog učinka na zdravlje
- prilagođavanja tehničkom napretku
- zamjene opasnog neopasnim ili manje opasnim
- razvoja dosljedne sveobuhvatne politike prevencije povezivanjem tehnologije, organizacije rada, uvjeta rada, ljudskih odnosa i utjecaja radnog okoliša
- davanja prednosti skupnim mjerama zaštite pred pojedinačnim
- odgovarajuće osposobljavanje i obavješćivanje radnika
- besplatnosti prevencije, odnosno mjera zaštite na radu za radnike.

#### 2.1.1. Osnovna pravila zaštite na radu

Osnovna pravila zaštite na radu sadrže zahtjeve kojima mora udovoljavati sredstvo rada kada je u uporabi, a osobito:

- zaštitu od mehaničkih opasnosti

- zaštitu od udara električne struje
- sprječavanje nastanka požara i eksplozije
- osiguranje mehaničke otpornosti i stabilnosti građevine
- osiguranje potrebne radne površine i radnog prostora
- osiguranje potrebnih putova za prolaz, prijevoz i evakuaciju radnika i drugih osoba
- osiguranje čistoće
- osiguranje propisane temperature i vlažnosti zraka i ograničenja brzine strujanja zraka
- osiguranje propisane rasvjete
- zaštitu od buke i vibracija
- zaštitu od štetnih atmosferskih i klimatskih utjecaja
- zaštitu od fizikalnih, kemijskih i bioloških štetnih djelovanja
- zaštitu od prekomjernih napora
- zaštitu od elektromagnetskog i ostalog zračenja
- osiguranje prostorija i uređaja za osobnu higijenu.
- Osnovna pravila zaštite na radu imaju prednost u primjeni u odnosu na posebna pravila zaštite na radu.

#### 2.1.2. Posebna pravila zaštite na radu

Ako se rizici za sigurnost i zdravlje radnika ne mogu ukloniti ili se mogu samo djelomično ukloniti primjenom osnovnih pravila zaštite na radu, dodatno se primjenjuju posebna pravila zaštite na radu koja se odnose na radnike, način obavljanja poslova i radne postupke.

Posebna pravila zaštite na radu sadrže zahtjeve glede dobi, spola, završenog stručnog obrazovanja i drugih oblika osposobljavanja i usavršavanja za rad, zdravstvenog stanja, tjelesnog stanja, psihofizioloških i psihičkih sposobnosti, kojima radnici moraju udovoljavati pri obavljanju poslova s posebnim uvjetima rada.

Posebna pravila zaštite na radu, osim zahtjeva iz stavka 2. ovoga članka, sadrže i prava i obveze u vezi s:

- organizacijom radnog vremena i korištenjem odmora
- načinom korištenja odgovarajuće osobne zaštitne opreme
- posebnim postupcima pri uporabi, odnosno izloženosti fizikalnim štetnostima, opasnim kemikalijama, odnosno biološkim štetnostima
- postavljanjem sigurnosnih znakova kojima se daje informacija ili uputa
- uputama o radnim postupcima i načinu obavljanja poslova, posebno glede trajanja posla, obavljanja jednoličnog rada i rada po učinku u određenom vremenu (normirani rad) te izloženosti radnika drugim naporima na radu ili u vezi s radom
- postupcima s ozlijeđenim ili oboljelim radnikom do pružanja hitne medicinske pomoći, odnosno do prijma u zdravstvenu ustanovu.

### 2.1.3. Priznata pravila zaštite na radu

Ako u pravnom poretku Republike Hrvatske nisu na snazi pravna pravila zaštite na radu koja bi poslodavac trebao primijeniti radi sigurnosti i zaštite zdravlja radnika, primjenjivat će priznata pravila zaštite na radu koja podrazumijevaju norme, pravila struke ili u praksi provjerene načine, pomoću kojih se otklanjaju ili smanjuju rizici na radu i kojima se sprječava nastanak ozljeda na radu, profesionalnih bolesti, bolesti u vezi s radom te ostalih štetnih posljedica za radnike.

## 2.2. UGOVARANJE OBAVLJANJA POSLOVA ZAŠTITE NA RADU

Za organizaciju i provedbu zaštite na radu odgovoran je poslodavac. U tu svrhu poslodavac može zaposliti stručnjaka za zaštitu na radu, organizirati službu za zaštitu na radu ili ugovoriti suradnju s ovlaštenom fizičkom osobom za zaštitu na radu, ustanovom ili trgovačkim društvom. Ne ovisno od tome tko će obavljati poslove zaštite na radu, neophodno je prethodno odgovarajuće obrazovanje, odnosno osposobljavanje.

Poslodavac je obavezan organizirati i provoditi zaštitu na radu, vodeći pri tome računa o prevenciji rizika te obavještanju, osposobljavanju, organizaciji i sredstvima.

Poslodavac je fizička ili pravna osoba za koju radnik, odnosno osoba na radu obavlja poslove. Poslodavac je odgovoran za organiziranje i provedbu zaštite na radu osoba na radu i drugih osoba, u svim dijelovima organizacije rada i u svim radnim procesima. Poslodavac može provođenje zaštite na radu prenijeti u pisanom obliku na svojeg ovlaštenika u okviru njegovog djelokruga rada. Ovlaštenik je radnik kojemu je poslodavac, neovisno o drugim ugovorenim poslovima, dao ovlaštenja za provedbu zaštite na radu. Provođenje zaštite je neodvojiv dio organizacije rada i upravljanja radnim procesom, pri čemu prevencija mora biti uključena u sve radne postupke poslodavca, na svim stupnjevima upravljanja i organizacije rada.

### 2.3. PRAKTIČNI PRIMJERI – MJERE zaštite za osiguranje i sigurnosti radnika na radnom mjestu

#### 2.3.1. Osposobljavanje za rad na siguran način

Prema navodima Poslodavca program i plan osposobljavanja na siguran način nije napravljen jer Poslodavac ne obavlja samostalno osposobljavanje za rad na siguran način jer Poslodavac ne obavlja samostalno osposobljavanje za rad na siguran način svih zaposlenih već podugovora s ovlaštenom tvrtkom temeljem važećeg plana i programa. Poslodavac je proveo osposobljavanje ovlaštenika poslodavca za zaštitu na radu, te je osposobio Povjerenike za ZNR. Vodi se propisana evidencija o radnicima osposobljenim za rad na siguran način ( evidencijski karton EK-1).

#### 2.3.2. Stručna osposobljenost

Zaposleni posjeduju odgovarajuću stručnu osposobljenost koju su stekli kroz redovno obrazovanje ili dopunsko osposobljavanje, a čiji sadržaj programa odgovara opisanim



poslovima radnog mjesta. Poslodavac je proveo osposobljavanje pojedinih radnika za rad s opasnim teretima .

Zaposleni na poslovima upravljanja viličarem, rukovoditelji dizalicama su stručno osposobljeni prema posebnom propisu i programu.

### 2.3.3. Osobna zaštitna sredstva

Poslovi na kojima se, primjenom osnovnih pravila zaštite, ne mogu ukloniti sve opasnosti, moraju se obavljati uz upotrebu odgovarajućih zaštitnih sredstava odnosno zaštitna oprema (OZO). Poslodavac je propisao i osigurao osobna zaštitna sredstva, te vodi karton osobnog zaduženja istima.

### 2.3.4. Posebni uvjeti rada

Poslodavac je prema vrsti tehnološkog procesa i opasnostima definirao posebne uvjete koje radnici moraju ispunjavati u pregledu zdravstvene i psihičke sposobnosti . Definirani su rokovi za kontrolne liječničke preglede. Radnici su obavili prethodne liječničke preglede, također obavljaju i periodičke. Poslodavac vodi evidenciju o radnicima raspoređenim na rad s posebnim uvjetima rada (EK-2).

### 2.3.5. Pružanje prve medicinske pomoći

Poslodavac je osigurao uvjete za organiziranje prve medicinske pomoći. Obzirom na broj zaposlenih je odredio i osposobio veći broj radnika za pružanje prve pomoći. Ormarići prve pomoći razmješteni su lokacijama u blizini potencijalnih izvora mogućih ozljeda. Obzirom da je rad proizvodnog dijela organiziran u smjenama u organizaciji posla nastojao je organizirati dovoljan broj osposobljenih u svakom trenutku.

### 2.3.6. Upute rad sa strojevima s povećanim opasnostima

Upute su mahom dobavljene u definiranoj univerzalnoj formi ispostavljene na uočljiva mjesta neposredno uz radnu stanicu . Isto tako uslijed pomanjkanja proizvođačkih podataka odnosno uputa za siguran rad Poslodavac je za pojedine tehnologije i operacije na određenim strojevima izdao interne upute za rad te se iste nalaze u neposrednoj blizini stroja.

### 2.3.7. Obavješćavanje iz zaštite na radu

Poslodavac vodi brigu o postavljanju znakova sigurnosti u radnim prostorima i prostorijama te tamo gdje je informacija neophodna obzirom na moguću prisutnost opasnosti odnosno potrebna upozorenja. Previdio je organizirana mjesta za oglašavanje i isticanje obavijesti iz ZNR koja su dostupna zaposlenicima. Posjeduje Plan evakuacije i spašavanja, te označio mjesta okupljanja u slučaju izvanrednih situacija .

### 2.3.8. Evakuacija i spašavanje

Poslodavac je ustrojio za slučaj izvanrednih situacija te je donio plan evakuacije i spašavanja u slučaju akcidenta. Organizirao i dokumentirao vježbu spašavanja i evakuacije izborom mogućih scenarija. Temeljem internih akata Poslodavac vrši redovite vježbe spremnosti vlastite organizacije koje su češće od zakonom propisanih te na taj način iskazuje svijest i posvećenost kolektivnoj zaštiti i sigurnosti.

## 2.5. RELEVANTNE ZNAČAJKE PROCJENE RIZIKA ZNR

Ovim Pravilnikom se propisuju uvjeti, način i metoda izrade procjene rizika, obvezni sadržaji obuhvaćeni procjenom i podaci na kojima se procjena rizika temelji te klasifikaciju opasnosti, štetnosti i napora na radu i u vezi s radom.

Ovaj pravilnik propisuje minimalne zahtjeve koje je potrebno ispuniti kod procjenjivanja rizika ali ne utječe na primjenu drugih priznatih načina i metoda procjene rizika nakon što su ispunjeni propisani minimalni zahtjevi.

### 2.5.1. Obvezna procjena rizika na radu

Poslodavac je obvezan imati procjenu rizika izrađenu u pisanom ili elektroničkom obliku, koja odgovara postojećim rizicima na radu i u vezi s radom i koja je dostupna radniku na mjestu rada.

Poslodavac je obvezan na temelju procjene rizika primjenjivati pravila zaštite na radu, preventivne mjere, organizirati i provoditi radne i proizvodne postupke, odnosno

metode te poduzimati druge aktivnosti za sprječavanje i smanjenje izloženosti radnika utvrđenim rizicima, kako bi otklonio ili sveo na najmanju moguću mjeru vjerojatnost nastanka ozljede na radu, oboljenja od profesionalne bolesti ili bolesti u vezi s radom te kako bi na svim stupnjevima organizacije rada i upravljanja osigurao bolju razinu zaštite na radu.

### 2.5.2. Procjena rizika

Procjena rizika je postupak koji provodi poslodavac za sve poslove.

Izrazi koji se koriste u ovom Pravilniku, a imaju rodno značenje, koriste se neutralno i odnose se jednako na muški i ženski rod.

Procjena rizika je postupak kojim se utvrđuje razina opasnosti, štetnosti i napora u smislu nastanka ozljede na radu, profesionalne bolesti, bolesti u svezi s radom te poremećaja u procesu rada koji bi mogao izazvati štetne posljedice za sigurnost i zdravlje radnika.

- Procjenu rizika mogu izrađivati osobe ovlaštene za izradu procjene rizika.
- Procjenu rizika za vlastite potrebe može izrađivati poslodavac.

Poslodavac je obvezan imati izrađenu procjenu rizika za sve poslove koje za njega obavljaju radnici i osobe na radu.

Procjena rizika mora odgovarati postojećim opasnostima, štetnostima odnosno naporima.

Postupak procjenjivanja rizika iz članka 2. ovoga Pravilnika se sastoji od:

- prikupljanja podataka na mjestu rada,
- analize i procjene prikupljenih podataka što uključuje:
  - utvrđivanje opasnosti, štetnosti i napora,
  - procjenjivanje opasnosti, štetnosti i napora,

– utvrđivanje mjera za uklanjanje odnosno smanjivanje opasnosti, štetnosti odnosno napora, i

- plana mjera za uklanjanje odnosno smanjivanje razine opasnosti, štetnosti i napora koji mora sadržavati:

– rokove,

– ovlaštenike odgovorne za provedbu mjera te

– način kontrole nad provedbom mjera.

- dokumentiranja procjene rizika.

Prikupljanje podataka uključuje:

- poslove koji se obavljaju na mjestu rada,

- broj radnika koji obavljaju iste poslove,

- mjesta rada gdje se poslovi obavljaju,

- uređenje mjesta rada,

- popis radne opreme,

- popis izvora fizikalnih, kemijskih i bioloških štetnosti i

- organizaciju rada i raspored radnog vremena,.

Procjenjivanje rizika se provodi u skladu s Matricom procjene rizika prema općim kriterijima razine rizika (vjerojatnost, posljedica) iz Priloga I. ovoga Pravilnika koji čini njegov sastavni dio.

Rizik se procjenjuje kao:

-mali rizik,

-srednji rizik ili

-veliki rizik.

Procjenjivanje rizika se provodi uz aktivno sudjelovanje radnika koji obavljaju poslove i uvažavanje njihovih stavova.

Pri procjenjivanju rizika se moraju uvažiti provedbeni propisi iz zaštite na radu (kao što su propisi za osobnu zaštitnu opremu, za ručno prenošenje tereta, za rad sa zaslonima, za radnu opremu, za fizikalna, kemijska i biološka štetna djelovanja) te smjernice iz zaštite na radu (kao što su smjernice o procjeni kemijskih, fizikalnih i bioloških štetnih djelovanja i industrijskih procesa opasnih ili štetnih za sigurnost i zdravlje trudnica, osoba koje su rodile ili doje).

U procjeni rizika je potrebno dati napomene vezano za zahtjeve posebnih propisa i smjernica zaštite na radu.

Poslovi s velikim rizicima su, između ostalog, utvrđeni posebnim propisom o poslovima s posebnim uvjetima rada.

Poslodavac je obavezan na temelju procjene rizika primjenjivati pravila, mjere, postupke i aktivnosti za sprječavanje i smanjivanje rizika te osiguravati višu razinu zaštite na radu.

Poslodavac mora odrediti rokove, ovlaštenike za provedbu te način kontrole nad provedbom mjera iz stavka 1. ovoga članka.

Poslodavac je obavezan čuvati procjene rizika za poslove koje obavljaju radnici u pisanom ili elektroničkom obliku.

Poslodavac je obavezan dostaviti elektroničku obavijest o procjeni rizika putem informacijskog sustava zaštite na radu Zavodu za unaprjeđivanje zaštite na radu u skladu s provedbenim propisom.

Obvezni prilozi uz procjenu rizika su:

-sigurnosni podaci izvora fizikalnih štetnosti, kemikalija, odnosno bioloških agensa koji se koriste

- popis radne opreme koja se koristi pri obavljanju poslova,
- popis osobne zaštitne opreme za poslove kod kojih se mora upotrebljavati,
- popis potrebnih ispitivanja,
- popis poslova s posebnim uvjetima rada.

Pri procjeni rizika obvezno sudjeluju radnici, odnosno njihovi predstavnici, ovlaštenici i stručnjaci zaštite na radu, a poslodavac po potrebi uključuje i stručnjake iz pojedinih područja.

O procjeni kao i izmjenama i dopunama procjene rizika, na svojim sjednicama raspravlja odbor zaštite na radu koji prihvaća procjenu rizika ili predlaže ispravke te daje primjedbe i prijedloge.

## 2.6. PRAKTIČNI PRIMJERI PROCJENE RIZIKA ZA PRIJEVOZ ROBE

### 2.6.1. RELEVANTNE ZNAČAJKE poslova operative, tehničkog sektora i logistike u tehnološkom procesu prijevoza robe

Operativni poslovi prekrcaja, slaganja, otpreme i dopreme te transport kontejnera su primarni procesi Poslodavca na lokaciji kontejnerskog terminala. Za potrebe iskrcanja/ukrcanja s operative lučke obale koriste se kontejnerske obalne dizalice, dok se za razvrstavanje i privremeno skladištenje na vanjskim otvorenim operativnim površinama obavlja manjim samohodnim portalnim kontejnerskim dizalicama s vlastitim pogonom. U sustavu prekrcaja koriste se druga sredstva za transport od kojih su najčešći kamioni i željezničke kompozicije.

Poslove operative prati o podržava tehnički sektor i logistika.

Tehnički sektori logistike u sklopu sustava održavanja Poslodavac je organizirao radne prostore i radionice te pomoćne prostore za skladištenje materijala, opreme, dijelova i sitne robe. Sustav održavanja se bazira na osiguravanju podrške primarnim

procesima (prekrcaju i transportu kontejnera) putem bravarskih i elektro mehaničkih aktivnosti.

Obzirom da Poslodavac u svojem radu koristi kapacitete za prijevoz, dopremu-otpremu i prekrcaj (vertikalni i horizontalni) kontejnera navedene službe skrbe za nesmetano korištenje, održavanje operativnosti i funkcionalnosti transportnih sredstava.

#### 2.6.2. Opasnosti, štetnosti i naponi

##### ➤ Padovi, rušenja, poskliznuća

Poslodavac je na operativnim površinama isertao polja i ista označio te postavio vertikalnu odnosno ucrtao horizontalnu signalizaciju za vožnju i kretanje po poljima. Označio je dozvoljenu brzinu kretanja transportnih i ostalih cestovnih vozila i točkaša.

Polja odnosno operativna obala osvijetljeni su reflektorima razmješteni na nosivim metalnim stupovima.

Poslovi održavanja i upravljanja dizalicama odnosno sredstvima za prijenos tereta obavljaju se na visinama od kojih neke i prelaze i 30 metara. Na pristupnim stazama na tim visinama nisu predviđeni konstrukcijski elementi za rad na visini.

##### ➤ Električna struja

Razvod električne instalacije je uglavnom podzemnim dok su priključna mjesta u uredima izvedena u podžbuknoj izvedbi a u pojedinim radionama i dijelu skladišta u nadžbuknoj izvedbi.

##### ➤ Požar i eksplozija

Poslodavac koristi izrazito male količine zapaljivih i eksplozivnih materijala te u kontroliranim uvjetima. Za potrebe rada kotlovskeg postrojenja koristi se gradski plin (zagrijavanje potrošne tople vode), a za potrebe pogonjenja sredstava za horizontalni i vertikalni prijenos koristi se dizelsko gorivo.

➤ Termičke

Termičke su opasnosti prepoznate prilikom bravarskih poslova i korištenja tehnologija za rezanje i spajanje metala (zavarivanje) te upotrebu otvorenog plamena.

2.6.3. Štetnosti

➤ Kemijske

Uvidom u stanje i potrošnju kemijskih proizvoda te radnih operacija nastaju dimovi, plinovi, prašine i aerosoli vidljivo je da Poslodavac najviše koristi pogonska goriva (dizelsko) za potrebe pogonjenja motori SUI (sa unutrašnjim izgaranjem) za potrebe rada transportnih sredstava. Nadalje za ta ista sredstva rada za horizontalni i vertikalni prijenos osiguravaju se uvjeti za održavanje koji uključuju korištenje sredstava za podmazivanje i hlađenje (maziva) mahom u pastoznom obliku, mastima odnosno rjeđe tekućinama.

➤ Buka i vibracije

Buka prisutna u transportu u skladu je s oznakama i deklaracijama dobavljača opreme obzirom da je ista mahom novijeg datuma proizvodnje.

Vibracije su pored onih koje se prenose na šaka-ruka prisutne i u sustavu čitavog tijela za zaposlene na poslovima vožnje točkaša za prijenos i prijevoz tereta.

➤ Nepovoljni klimatski uvjeti

Štetnost od nepovoljnih klimatskih uvjeta je u prvom redu posljedica rada na otvorenom i izlaganja atmosferskim prilikama i godišnjih doba.

➤ Osvijetljenost

Poslodavac raspoređuje radno vrijeme u prvoj (dnevnoj) smjeni, ali i po potrebi posla u popodnevnoj odnosno drugu smjenu. Za potrebe osiguravanja



osvijetljenost je osigurao umjetnu rasvjetu preko rasvjetnih stupova s grozdom reflektora.

Sva vozila za prijevoz opremljena su vlastitim autonomnim izvorima rasvjete.

#### 2.6.4 Napori

- Pojedine skupine zaposlenih obavljaju dio posla u kojima zahtjeva nošenje, podizanje, vučenje i guranje i težina koje iziskuju povećani fizički napor te duže stajanje. Karakteristika je upravo poslova na vezivanju tereta i priprema za transport tereta.

## 2.6.5. Procjena rizika od opasnosti, štetnosti i napora

TABLICA 1. **MATRICA RIZIKA**

MATRICA RIZIKA		POSLJEDICA (P)		
		Vrlo mala (Malo štetno)	Umjerena (Srednje štetno)	Teška (Izrazito štetno)
VJEROJATNOST (V)	Gotovo nemoguće (Malo vjerojatno)	Mali rizik	Mali rizik	Srednji rizik
	Vjerojatno	Mali rizik	Srednji rizik	Veliki rizik
	Učestalo (Vrlo vjerojatno)	Srednji rizik	Veliki rizik	Veliki rizik

TABLICA 2 **NIVO RIZIKA (PxV).**

NIVO RIZIKA (PxV)	Definicija nivoa rizika
Mali	Postojeće mjere zaštite su dostatne. Aktivnost se može izvoditi bez dodatnih mjera. Razina (nivo) rizika se može tolerirati.
Srednji	Postojeće mjere zaštite su uvjetno dovoljne. Potrebno je razmotriti primjenu dodatnih mjera zaštite radi smanjivanja rizika unutar granice tolerantnosti.
Veliki	Postojeće mjere zaštite nisu dovoljne. Potrebno je bez odlaganja obustaviti aktivnost. Neophodno je striktno pridržavati se načela zaštite na radu o uklanjanju odnosno smanjivanju rizika.

### 3.PREGLED ISPITIVANJA RADNE OPREME

3.1.Rokovi i postupak ispitivanja, pregledi radne opreme propisanim tehničkim uvjetima

Ovlaštene osobe mogu obavljati preglede i ispitivanja radne opreme ovoga Pravilnika ako imaju ovlaštenje u skladu s odredbama propisa o ovlaštenjima za poslove zaštite na radu te ako ispunjavaju tehničke uvjete propisane ovim Pravilnikom.

Uz izdano ovlaštenje, ovlaštena osoba mora imati u svom vlasništvu mjernu i ispitnu opremu iz popisa u Prilogu koji je sastavni dio ovoga Pravilnika.

Osim mjerne i ispitne opreme navedene u Prilogu ovoga Pravilnika, ovlaštena osoba može raspolagati i sa dodatnom mjernom i ispitnom opremom za specifična ispitivanja u svom vlasništvu ili temeljem ugovora o najmu.

Mjerna i ispitna oprema. ovoga Pravilnika mora biti čuvana i održavana na način koji je naznačen u uputama proizvođača mjerne i ispitne opreme.

O mjernoj i ispitnoj opremi vodi se dokumentacija, koja mora sadržavati sljedeće podatke:

- naziv mjerne i ispitne opreme
- ime proizvođača
- oznaku tipa, modela i serijski broj
- godinu proizvodnje
- godinu stavljanja u uporabu
- datum zadnjeg umjeravanja i
- dokaze o vlasništvu odnosno najmu (za dodatnu opremu).

Mjerna i ispitna oprema iz Priloga ovoga Pravilnika za koju postoji obveza umjeravanja, mora se usmjeravati na način i u rokovima koji su određeni propisima u mjeriteljstvu, odnosno prema preporuci proizvođača.

### 3.2 Rokovi pregleda i ispitivanja prema ispunjenim tehničkim uvjetima

Poslodavac koji je korisnik radne opreme navedene u članku 1. stavku 2. ovoga Pravilnika, dužan je na propisani način osigurati preglede i ispitivanja radne opreme u sljedećim slučajevima:

- prije početka korištenja na novom mjestu rada, ako je radna oprema premještena s jednog mjesta na drugo pa je zbog toga rastavljena i ponovno sastavljena
- u slučaju iznimnih okolnosti koje ugrožavaju sigurnost djelovanja radne opreme (promjena načina rada, oštećenja radne opreme, nedostaci na radnoj opremi, ozljede radnika na radnoj opremi)
- na temelju rješenja inspektora rada
- u rokovima koje je u uputama za uporabu i održavanje odredio proizvođač radne opreme, ili u roku koji je utvrđen posebnim propisom ili
- periodički u rokovima koji ne mogu biti duži od tri godine.

### 3.3. Rokovi pregleda i ispitivanja izdavanja radne opreme

Ovlaštena osoba koje obavlja preglede i ispitivanja radne opreme vodi evidenciju o svim predmetima pregleda i ispitivanja, o postupcima i uvjetima pregleda i ispitivanja, o rezultatima pregleda i ispitivanja te o mjernoj i ispitnoj opremi koja je korištena prilikom ispitivanja.

Tijekom provjere i ocjene ispunjavanja sigurnosno zdravstvenih zahtjeva na radnoj opremi koriste se upute proizvođača za uporabu i održavanje, zahtjevi propisa o sigurnosti i zdravlju pri uporabi radne opreme, zahtjevi propisa o sigurnosti strojeva pri njihovom stavljanju u uporabu te odgovarajuće hrvatske norme.

O obavljenom pregledu i ispitivanju radne opreme sastavlja se zapisnik koji sadrži najmanje sljedeće podatke:

1. naziv i sjedište te OIB korisnika radne opreme
2. naziv i sjedište te OIB ovlaštene osobe koja obavlja pregled i ispitivanje radne opreme
3. broj zapisnika i datum sastavljanja
4. broj i datum izdavanja rješenja o ovlaštenju za obavljanje pregleda i ispitivanja radne opreme
5. nazive propisa kojima je utvrđena obveza ispitivanja radne opreme
6. nazive propisa prema čijim zahtjevima je obavljena provjera ispunjavanja sigurnosno zdravstvenih zahtjeva na radnoj opremi
7. podatke kojima se pobliže određuje radna oprema (tip, model, naziv proizvođača, tv. broj), s opisom namjene i položaja radne opreme u radnom prostoru
8. osnovne podatke o radnim tvarima i sirovinama koje radna oprema koristi u radu
9. naznake rizika po sigurnost i zdravlje radnika pri uporabi radne opreme
10. ime i prezime, OIB te stručnu spremu za sve osobe koje sudjeluju u postupku pregleda i ispitivanja radne opreme, a za stručnjake zaštite na radu i podatke o položenom stručnom ispitu
11. datum početka i završetka pregleda i ispitivanja
12. podatke o uputama proizvođača za uporabu i održavanje radne opreme te o drugoj dokumentaciji koja je korištena tijekom pregleda i ispitivanja

13. metode, postupke i norme koje se odnose na preglede i ispitivanja te mjernu i ispitnu opremu korištenu prilikom pregleda i ispitivanja

14. nalaze o rezultatima pregleda i ispitivanja uzimajući u obzir dokumentaciju o održavanju radne opreme

15. zaključnu ocjenu da rezultati pregleda i ispitivanja radne opreme ispunjavaju sigurnosno zdravstvene zahtjeve ili opis nedostataka zbog kojih rezultati ne zadovoljavaju propisane sigurnosno zdravstvene zahtjeve s prijedlogom mjera za otklanjanje nedostataka i

16. naznaku propisanog roka za sljedeći pregled i ispitivanje.

Kada su za ocjenu ispunjavanja sigurnosno zdravstvenih zahtjeva za pojedine dijelove radne opreme (primjerice; oprema pod tlakom, nosiva užad i druge sigurnosne komponente radne opreme) neophodni nalazi drugih ovlaštenih ispitivača i/ili laboratorija te održavatelja radne opreme, tada su nalazi o tim pregledima i ispitivanjima te zaključci o tome obvezni dio zapisnika o pregledu i ispitivanju radne opreme.

Ako je u pregledu i ispitivanju sudjelovalo više osoba, svaka se od njih vlastoručno potpisuje iza podataka o pregledu i ispitnoj radnji koju je obavila.

Zapisnik vlastoručno potpisuju sve osobe koje su obavile pregled i ispitivanje.

Zaključnu ocjenu zapisnika vlastoručno potpisuje osoba ovlaštenog poslodavca ili ovlaštene osobe koja ispunjava propisane uvjete za dobivanje ovlaštenja, prema propisu o ovlaštenjima za poslove zaštite na radu..

### 3.4 Praktični primjeri izdavanja zapisnika o obavljenom ispitivanju radne opreme

(TABLICA 3.)

Naručitelj:

JADRANSKA VRATA d.d.

51 000 Rijeka

Zapisnik broj:

Z-677-ROP-Q1 -20

ZAPISNIK

O OBAVLJENOM ISPITIVANJU RADNE OPREME

Na temelju članka 42. Zakona o zaštiti na radu (NN br. 71/14, 118/14, 94/18 i 96/18) i Pravilnika o pregledu

i ispitivanju radne opreme (NN br. 16/16) trgovačko društvo ZANOS d.o.o., Slavonskog 33, Zagreb, OIB:

46301888948 nakon izvršenog pregleda i ispitivanja radne opreme izdaje Zapisnik o pregledu i ispitivanju

radne opreme:

Naziv, sjedište i OIB korisnika: JADRANSKA VRATA d.d.

51 000 Rijeka

Lokacija ispitivanja: Rijeka

Kontejnerski terminal Brajdica

Naziv stroja/uređaja: KONTEJNERSKI MOST

Proizvođač- SAM.AI INO KORPA      Tin- t;nT RM n r

Serijski broj: 008539      Ident, br- 002

Max. nosivost: 500 KN Godina proizvodnje: 2002.

Ponovno ispitivanje potrebno je obaviti najkasnije do 08.06.2023. uz uvjet da na stroju odnosno uređaju

ne nastupe okolnosti zbog kojih je prema odredbi članka 42. Zakona o zaštiti na radu potrebno ponovno

ispitivanje.

Ispitivanje proveo : 1. Željko Mataija, dipl.ing.stroj.

evid. br. stručnog ispita: 985

2. Dražan Lukavac, struč.spec.ing.el.

OIB: 28027228009

evid. br. stručnog ispita: 2347

Datum ispitivanja: 08.06.2020.

Datum sastavljanja zapisnika: 08.06.2020.

## I PODACI O ISPITIVANJU

Korištena mjerna oprema:

- Mjerač za električne veličine: METREL EUROTTEST 61557, Ser. br. 17250394
- Instrument za mjerenje sile: dinamometar: Schmidt, Kranz; Ser. br. 3019, 35 t
- Bukomjer- proiz.: Bruel&Kjaer, tip: 2270, ser.br.: 2623020
- Instrument za mjerenje vremena: štoperica

Korištena tehnička dokumentacija:

Uvjeti pod kojima su obavljena

ispitivanja:



Datum početka i završetka ispitivanja:

Upute za montažu i održavanje.

Matična knjiga dizalice.

Kontrolna knjiga dizalice.

Sva ispitivanja obavljena su u toku uobičajenih radnih uvjeta.

08.06.2020.

## II PRIMIJENJENI PROPISI

1. Zakon o zaštiti na radu (NN br. 71/14, 118/14, 94/18 i 96/18),
2. Zakon o normizaciji (NN br. 80/13),
3. Tehnički propis za niskonaponske električne instalacije (NN br. 05/10),
4. Pravilnik o sigurnosti i zdravlju pri korištenju električne energije (NN br. 88/12),
5. Pravilnik o zaštiti na radu pri uporabi radne opreme (NN br. 18/17),
6. Zakon o zaštiti od požara (NN br. 92/10).

## III TEHNIČKI OPIS

Tehnička obilježja :

Opis namjene: Maksimalna nosivost: 500 kN (501)

Nosivost 490.5 kN ( sa TWIN-LIFT SPREADEROM) na dohvatu 38 m, 700 kN na kuki na

dohvatu 19 m. Rasponi širina mosta 30.5 m, visina dizanja 31 m (iznad šina) i 13 m

(ispod šina). Rad s kontejnerima 20, 30 i 40 ft.

Godina izrade: 2002.

Radne tvari i

«Urnuinp knrištonp

pri radu: Električna energija.

Rizici po sigurnost i

zdravlje radnika pri

uporabi: Rizik od udara električne struje. Rizik od pada tereta. Rizik od mehaničkih ozljeda

uzrokovanih pokretnim dijelovima stroja.

## 4. MINIMALNI ZAHTJEVI ZA RADNU OPREMU

Upravljački uređaji radne opreme koji utječu na sigurnost moraju biti jasno vidljivi i prepoznatljivi te odgovarajuće označeni kada je to potrebno. Upravljački se uređaji moraju nalaziti izvan opasnih područja, osim u iznimnim opravdanim slučajevima, tako da njihov rad ne može predstavljati nikakvu dodatnu opasnost. Ni njihovo nenamjerno stavljanje u rad ne smije prouzročiti opasnost.

Ako treba, rukovatelj mora s mjesta upravljanja nadzirati opasna područja radne opreme i osigurati da nijedan radnik nije u opasnom području. Ako to nije moguće, prije svakog pokretanja radne opreme mora se automatski oglasiti sigurnosni sustav upozorenja poput zvučnog odnosno svjetlosnog signala. Izloženi radnik mora imati dovoljno vremena i načina da brzo izbjegne opasnosti nastale zbog pokretanja ili zaustavljanja radne opreme.

Upravljački sustavi moraju biti sigurni, a pri izboru se mora uvažiti njihova pouzdanost, nedostaci i ograničenja koja se mogu očekivati u planiranim okolnostima uporabe.

Pokretanje radne opreme mora biti moguće samo namjernim aktiviranjem upravljačkog uređaja za to namijenjenog.

Isto vrijedi i:

- za ponovno pokretanje nakon zaustavljanja iz bilo kojeg razloga ili
- za kontrolu značajnih promjena radnih uvjeta (npr. brzine, tlaka itd.),

sve dok takvo ponovno pokretanje ili promjene radnih uvjeta ne izlažu radnike bilo kakvoj opasnosti.

Ovaj se zahtjev ne odnosi na ponovno pokretanje ili promjenu radnih uvjeta koji su rezultat normalnog automatskog rada.

Radna oprema mora imati uređaj za sigurno i potpuno zaustavljanje.

Svaka radna stanica mora imati uređaj za zaustavljanje dijela ili čitave radne opreme, ovisno o vrsti opasnosti, tako da je oprema sigurna. Uređaj za zaustavljanje mora imati prednost pred uređajem za pokretanje. U slučaju zaustavljanja radne opreme ili njezinih opasnih dijelova, mora se isključiti opskrba energijom dotičnih aktuatora. Gdje je

potrebno i ovisno o opasnostima koje oprema predstavlja i njenom normalnom vremenu zaustavljanja, radna oprema mora imati uređaj za zaustavljanje u nuždi.

Zaštite i zaštitni uređaji:

- moraju biti robusne konstrukcije
- ne smiju uzrokovati dodatne opasnosti
- se ne mogu lagano ukloniti ili učiniti neučinkovitima
- moraju se nalaziti na dovoljnoj udaljenosti od opasnog područja
- ne smiju više nego što je potrebno ograničavati vidljivost radnog ciklusa opreme i
- moraju omogućiti postupke postavljanja ili zamjene dijelova i radove održavanja, pri čemu ograničavaju pristup samo na područje gdje se radovi moraju izvoditi i, ako je moguće, ne uklanjajući zaštitu ili zaštitni uređaj.

Prostori i mjesta za rad ili održavanje radne opreme moraju biti prikladno osvijetljeni u skladu s postupkom koji se izvodi. Uređaji za upozoravanje na radnoj opremi moraju biti nedvosmisleni, lako uočljivi i razumljivi.

Dijelovi radne opreme s visokom ili vrlo niskom temperaturom moraju, kada je to potrebno, biti zaštićeni da se onemogući dodir s njima ili blisko približavanje. Uređaji za upozoravanje na radnoj opremi moraju biti nedvosmisleni, lako uočljivi i razumljivi. Radna oprema se smije koristiti samo u svrhu za koju je predviđena i na propisani način. Radovi održavanja radne opreme se obavljaju u stanju njenog mirovanja. Ako to nije moguće, moraju se poduzeti odgovarajuće mjere zaštite da se takvi radovi obavljaju bez opasnosti od ozljeda ili oštećenja zdravlja radnika ili da se obavljaju izvan opasnih područja. Ako radna oprema ima dnevnik održavanja, mora ga se redovno voditi. Radna oprema mora biti opremljena prepoznatljivim uređajima za odvajanje od svih izvora energije. Ponovno priključenje radne opreme na izvor energije ne smije predstavljati nikakav rizik za dotične radnike. Na radnoj opremi moraju biti postavljene oznake i upozorenja prema posebnim propisima, koji su bitni za sigurnost i zdravlje radnika. Radnicima se mora osigurati siguran pristup svim područjima potrebnima za proizvodnju, podešavanje i održavanje te im mora biti omogućeno sigurno zadržavanje u tim područjima.

Radna oprema mora biti takva da štiti radnika od rizika zapaljenja, pregrijavanja, ispušnih plinova, prašina, tekućina, para ili drugih tvari koje se u njoj stvaraju, koriste ili pohranjuju.

Radna oprema mora imati odgovarajuću zaštitu od eksplozije radne opreme ili tvari proizvedenih, korištenih ili pohranjenih u njoj. Radna oprema mora biti odgovarajuće opremljena da zaštiti izložene radnike od izravnog ili neizravnog djelovanja električne struje.

#### 4.1. Dodatni minimalni zahtjevi primjenjivi na posebnu vrstu radne opreme

##### 4.1.1. Minimalni zahtjevi za pokretnu opremu sa ili bez vlastitog pogona

Radna oprema na kojoj se voze radnici mora imati opremu koja smanjuje rizike za radnike tijekom prijevoza što uključuje i rizike od kontakta odnosno zahvata kotača ili gusjenica.

Ako bi nenamjerno zaglavljivanje pogona između pokretnog dijela radne opreme i njezinog pribora ili bilo čega što vuče, moglo prouzročiti poseban rizik, takva radna oprema mora biti opremljena sustavom koji to sprječava. Ako to nije moguće izbjeći, moraju se poduzeti sve moguće mjere za izbjegavanje bilo kakvog negativnog utjecaja na radnike.

Ako se vratila između pokretnih dijelova radne opreme mogu zaprljati ili oštetiti zbog povlačenja po tlu, potrebno je osigurati opremu za njihov popravak.

Pokretna radna oprema na kojoj se voze radnici mora biti tako projektirana da u normalnim uvjetima uporabe smanjuje rizike zbog prevrtanja:

- zaštitnom konstrukcijom koja onemogućava prevrtanje za više od četvrtine kruga
- konstrukcijom koja osigurava dovoljno prostora oko vozača za slučaj da se prevrtanje nastavi i više od četvrtine krug ,
- nekom drugom izvedbom s jednakim učinkom.

Te zaštite mogu biti sastavni dio radne opreme. Te zaštite nisu potrebne ako je radna oprema stabilizirana tijekom rada ili ako njena izvedba onemogućava prevrtanje. Ako postoji rizik da se u slučaju prevrtanja radne opreme radnik koji se na njoj vozi uklješti između dijelova radne opreme i tla, potrebno je ugraditi posebnu zaštitu koja će to spriječiti.

Viličari na kojima se nalazi jedan ili više radnika moraju biti tako prilagođeni ili opremljeni da ograničavaju rizik od prevrtanja viličara, na primjer:

- izvedbom zatvorenog prostora za vozača
- izvedbom koja sprečava prevrtanje viličara
- izvedbom koja u slučaju prevrtanja viličara osigurava da između tla i određenih dijelova viličara ostane dovoljno prostora za radnike koji se na njemu nalaze ili
- izvedbom koja zadržava radnike na vozačkom sjedalu čime ih štiti od uklještenja dijelova viličara.

Radna oprema s vlastitim pogonom koja, kada je u pokretu, može prouzročiti rizike za radnike, mora ispunjavati sljedeće uvjete:

- mora imati uređaj za sprečavanje neovlaštenog pokretanja
- mora imati odgovarajuće uređaje za smanjivanje posljedica sudara ako je istovremeno u pokretu više od jedne radne opreme
- mora imati uređaj za kočenje i zaustavljanje. Ako to zahtijevaju sigurnosni zahtjevi, a u slučaju kvara glavnog uređaja, za kočenje i zaustavljanje opreme, na raspolaganju moraju biti uređaji za nuždu kojima se upravlja lako ili automatski
- ako neposredno vidno polje vozača ne udovoljava uvjetima sigurnosti, potrebno je ugraditi odgovarajuće pomoćne uređaje za poboljšanje vidljivosti
- radna oprema koja je projektirana za korištenje po noći ili u mračnim prostorima mora imati osvjetljenje koje radnicima omogućava siguran rad u takvim uvjetima
- radna oprema koja predstavlja opasnost od požara, sama po sebi ili zbog onoga što vuče ili nosi, i koja može ugroziti radnike mora biti opremljena

odgovarajućim uređajima za gašenje požara, ako takvi uređaji nisu na raspolaganju u blizini mjesta uporabe radne opreme

- daljinski upravljana radna oprema se mora automatski zaustaviti čim izađe iz područja nadzora i
- daljinski upravljana radna oprema koja bi u normalnim uvjetima mogla prouzročiti uklještenje ili sudar mora biti opremljena s uređajima koji štite od takvih rizika, osim ako je osiguran drugačiji način zaštite od tih rizika.

#### 4.1.2. Minimalni zahtjevi za radnu opremu za dizanje tereta

Ako je radna oprema za dizanje tereta trajno ugrađena, potrebno je osigurati njezinu čvrstoću i stabilnost tijekom uporabe, posebno vodeći računa o teretima koji se dižu i opterećenjima u točkama na koje se konstrukcija oslanja ili pričvršćuje. Na opremi za dizanje tereta mora biti jasno označena nazivna nosivost i, ako je potrebno, mora imati dijagram nosivosti.

Pribor za dizanje mora biti tako označen da se mogu utvrditi značajke bitne za sigurnu uporabu. Radna oprema za dizanje tereta, koja nije namijenjena za dizanje osoba, ali bi se greškom mogla upotrijebiti u tu svrhu, zabrana te namjene mora biti prikladno i jasno označena.

Trajno ugrađena radna oprema mora biti ugrađena tako da onemogući:

- da teret udari radnike
- da se teret nenamjerno opasno njiše ili slobodno padne i
- da se teret nenamjerno otpusti.

Radna oprema za podizanje ili prijenos radnika mora biti takva da:

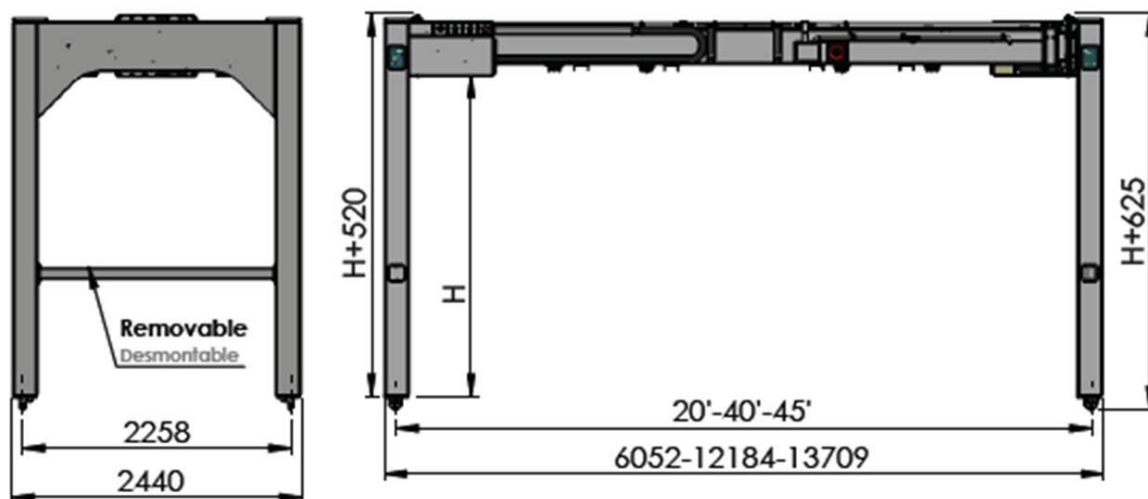
- odgovarajućim uređajima spriječi rizik od pada košare za prijenos radnika, ako postoji

- spriječi opasnost da radnik padne iz košare za prijenos radnika, ako postoji sprječava opasnost od prignječenja, uklještenja ili udara radnika, posebno zbog nehotičnog kontakta s objektima i
- osigurava da osobe koje su u slučaju nezgode zarobljene u košari za prijenos radnika nisu izložene opasnosti i da ih se može osloboditi.

#### 4.1.3. Parktični primjeri-Model BA-030E

Automatski je dodatak za hvatač, projektiran za rukovanje kontejnerima s izbočenim teretom, platformama i sklopivim kontejnerima. Model TEC Container je univerzalan i može se povezati s bilo kojim ISO hvatačem na tržištu, bez potrebe za ikakvim izmjenama. Zakretni se zatvarači otvaraju i zatvaraju automatski zahvaljujući dvama linearnim aktuatorima (po jedan na svakoj strani) čija je instalacija sukladna svim sigurnosnim standardima.

Pokreti za otvaranje i zatvaranje teleskopskog sustava **POTPUNO OVIŠE o glavnom hvataču**, koji mora biti spreman otvoriti se i zatvoriti tijekom nošenja tereta (zatvoreni stošci). Kako bi se osiguralo ispravno otvaranje i zatvaranje, glavni hvatač mora primijeniti silu od 4500N



SLIKA 1.



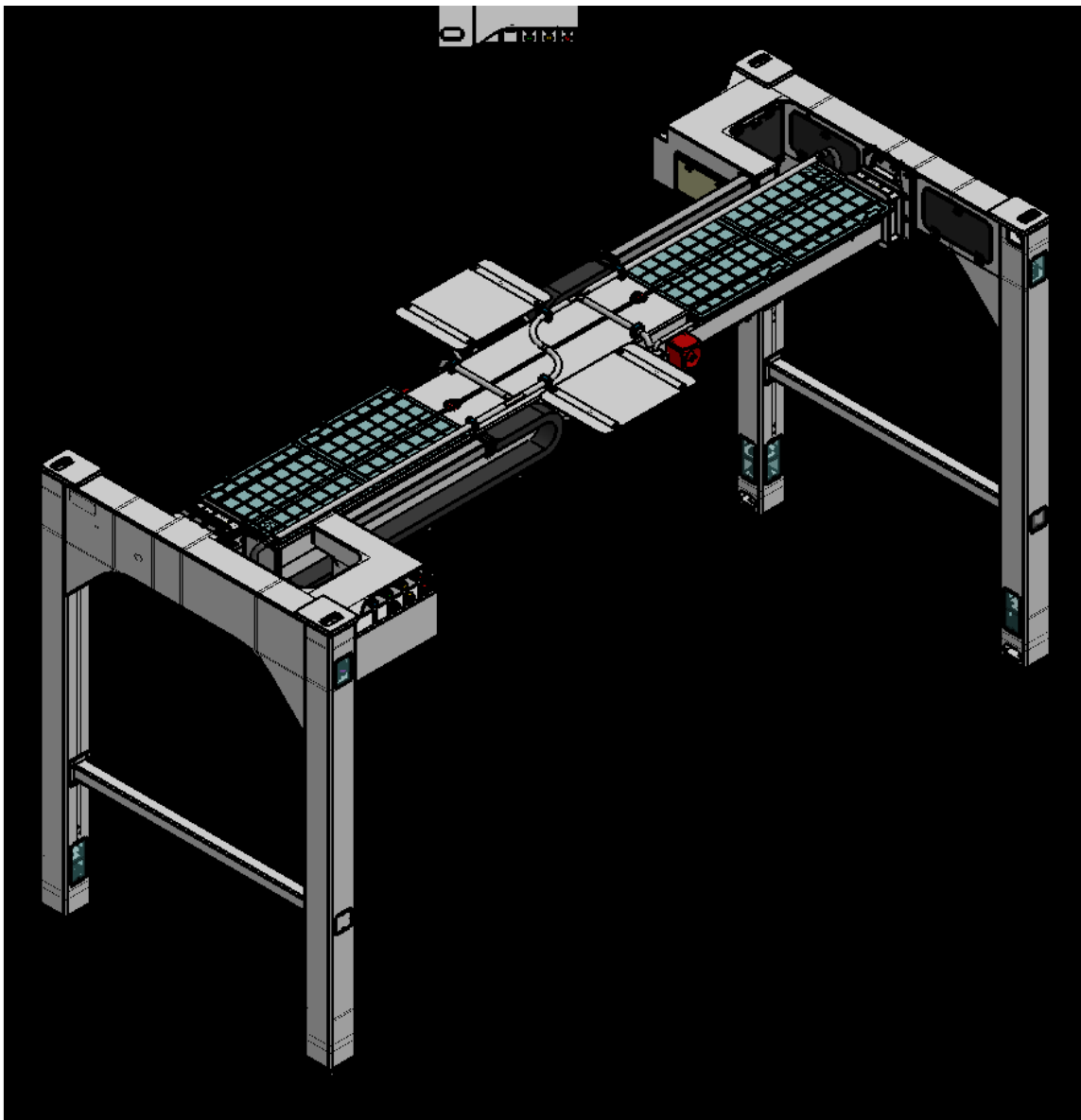
**Tara težina:** Vidjeti pločicu CE

**Emisije:** Nije primjenljivo / Potpuno električno

**Napajanje:** Autonomno 24V DC pomoću dvije gel baterije od 110Ah.

**Sustav za punjenje:** Fotonaponski sustav + vanjski punjač baterija.

**Razina buke:** Do 116dB(A) na 1m.



SLIKA 2.

## 5. ZAHTJEVI PRI UPORABI RADNE OPREME

Radna oprema se mora ugraditi, postaviti i koristiti na način kojim se smanjuju rizici za korisnike radne opreme i za druge radnike i osobe na radu, primjerice osiguravanjem dovoljnog prostora između pokretnih dijelova radne opreme i nepomičnih ili pomičnih dijelova i njihove okoline te osiguravanjem da se svi oblici energije i rabljene ili proizvedene tvari mogu dostaviti ili odstraniti na siguran način.

Radna oprema mora biti postavljena i rastavljena na siguran način, u skladu s uputama proizvođača. Radna oprema koju tijekom uporabe može udariti munja mora biti zaštićena uređajima ili odgovarajućim sredstvima protiv djelovanja munje.

Samohodnom radnom opremom smiju rukovati samo radnici koji su za to odgovarajuće osposobljeni. Ako se radna oprema kreće po radnom prostoru, potrebno je utvrditi odgovarajuća prometna pravila i pridržavati ih se. Organizacijskim mjerama treba spriječiti radnike da hodaju po prostoru djelovanja samohodne radne opreme.

Ako se rad može pravilno obaviti samo na način da radnici hodaju u području djelovanja radne opreme, moraju se poduzeti druge odgovarajuće mjere zaštite radnika od ozljeda od pokretne opreme.

Prijevoz radnika na pokretnoj radoj opremi s mehaničkim pogonom je dopušten samo ako su u tu svrhu poduzete mjere zaštite. Ako se rad mora obaviti tijekom vožnje, brzina se mora prilagoditi. Pokretna radna oprema pogonjena motorom s unutarnjim izgaranjem se ne smije koristiti u zatvorenim radnim prostorima, sve dok se ne osigura dovoljna količinu zraka za sigurnost i zdravlje radnika.

## 5.1. Zahtjevi pri uporabi radne opreme za dizanje tereta

Pokretnoj ili rastavljivoj radnoj opremi za dizanje tereta se mora osigurati stabilnost tijekom uporabe u svim predvidljivim situacijama, uzimajući u obzir prirodu tla na kojemu se nalazi.

Za dizanje osoba se smije koristiti samo radna oprema i pribor predviđeni za tu svrhu. Radna oprema koja nije posebno predviđena za dizanja radnika može se iznimno koristiti u tu svrhu, ako se prethodno poduzme potrebne mjere zaštite i osigura njen nadzor u skladu s propisima. Dok su radnici na radnoj opremi predviđenoj za podizanje tereta, netko to mora stalno nadzirati. Osobe koje se podižu moraju imati na raspolaganju pouzdana sredstva komunikacije. Za slučaj opasnosti, moraju postojati pouzdana sredstva za evakuaciju.

Ispod tereta koji visi se ne smiju nalaziti radnici, osim ako to nije nužno za obavljanje rada.

Tereti se ne smiju prenositi iznad nezaštićenih mjesta rada na kojima se uobičajeno nalaze radnici. Ako se to ne može osigurati, potrebno je utvrditi odgovarajuće postupke i primjenjivati ih.

Pribor za dizanje se mora odabrati prema teretima kojima će se rukovati, točkama prihvata, raspoloživoj dizalici i atmosferskim uvjetima uzimajući u obzir način i oblik vezivanja. Dodatna oprema za dizanje mora biti jasno označena tako da su radnici svjesni njezinih značajki u situaciji kad se ne rastavi nakon korištenja. Pribor za dizanje se mora spremati na način koji jamči da se neće oštetiti niti uništiti.

## 5.2. Radna oprema za dizanje slobodno visećih tereta

Ako su dvije ili više jedinica radne opreme za dizanje slobodno visećih tereta postavljene na mjestu rada tako da se njihovi radni dosezi preklapaju, moraju se poduzeti odgovarajuće mjere kojima se izbjegava sudaranje tereta ili pojedinih dijelova radne opreme. Tijekom korištenja pokretne radne opreme za dizanje slobodno visećih

tereta moraju se poduzeti potrebne mjere kojima se sprečava naginjanje, prevrtanje ili, ovisno o slučaju, pomicanje ili klizanje opreme. Moraju se provoditi kontrole kako bi se osiguralo uredno izvršenje tih mjera.

Ako rukovatelj radnom opremom namijenjenom za dizanje slobodno visećih tereta nema neposrednu ili posrednu kontrolu cijelog puta kretanja tereta, mora mu se dodijeliti drugi radnik osposobljen za te poslove, koji će mu za vrijeme izvođenja takvog radnog zadatka davati upute, odnosno propisane znakove za vođenje tereta, te je potrebno poduzeti organizacijske mjere kojima se sprečava sudaranje tereta, što bi moglo ugroziti radnike.

Rad mora biti organiziran tako da se radniku koji ručno pričvršćuje ili oslobađa teret, osiguraju sigurni uvjeti rada, posebno od radnika koji neposredno ili posredno nadzire radnu opremu. Svi postupci dizanja se moraju pravilno isplanirati, odgovarajuće nadzirati i izvršiti na siguran način za radnika.

Ako dvije ili više jedinica radne opreme za dizanje slobodno visećih tereta moraju istovremeno dizati teret, potrebno je utvrditi i primijeniti postupak kojim se osigurava dobra koordinacija među rukovateljima. Ako radna oprema predviđena za dizanje slobodno visećih tereta ne može zadržati teret u slučaju potpunog ili djelomičnog ispada električne energije, potrebno je poduzeti odgovarajuće mjere za sprečavanje izlaganja radnika bilo kakvim posljedičnim rizicima.

Viseći tereti se ne smiju ostaviti bez nadzora, osim ako je spriječen pristup opasnom području i ako teret sigurno visi.

Korištenje radne opreme projektirane za dizanje slobodno visećih tereta na otvorenome se mora prekinuti kada se vremenske prilike pogoršaju u toj mjeri da je ugroženo sigurno korištenje opreme i da su radnici izloženi riziku. Moraju se poduzeti odgovarajuće mjere zaštite, posebno mjere protiv prevrtanja radne opreme, radi sprečavanja bilo kakvih rizika za radnike.

### 5.3. Zahtjevi pri uporabi radne opreme za povremeni rad na visini

Ako se u skladu s člankom 4. ovoga Pravilnika, privremeni rad na visini ne može izvršiti sigurno i u prikladnim ergonomskim uvjetima s prikladne površine, mora se odabrati radna oprema koja je najprikladnija za osiguranje i očuvanje sigurnih radnih uvjeta. Kolektivne mjere zaštite moraju imati prednost nad pojedinačnim mjerama zaštite. Dimenzije radne opreme moraju biti u skladu s prirodom posla koji se obavlja i predvidivim opterećenjima te moraju omogućiti siguran prolaz.

Najprikladnija radna oprema za povremeni rad na visini se mora odabrati prema učestalosti pristupa, visini koja se treba savladati i trajanju korištenja. Odabrani izbor mora omogućiti evakuaciju u slučaju neposredne opasnosti. Pristup u oba smjera između radne opreme za povremeni rad na visini i radnog podija, etaža ili prolaza ne smije prouzročiti nikakve dodatne rizike od pada.

Ljestve se mogu koristiti kao radna oprema za rad na visini samo u određenim slučajevima u kojima s obzirom na točku 4.1.1. ovog Priloga uporaba druge radne opreme nije opravdana zbog niske razine opasnosti ili kratkotrajnosti uporabe ili postojećih okolnosti na terenu koje poslodavac ne može promijeniti. Radna oprema s užetom za povremeni rad na visini (pristup i pozicioniranje na užetu), se može koristiti samo u okolnostima, kada je procjenom rizika utvrđeno da se rad može obavljati sigurno i gdje korištenje druge sigurnije radne opreme nije opravdano. Uvažavajući procjenu rizika za korištenje radne opreme s užetom, a posebno trajanje rada i ergonomska ograničenja, radnicima se pri radu na takvoj radnoj opremi mora osigurati sjedalo s odgovarajućim priborom.

Ovisno o vrsti radne opreme odabrane za povremeni rad na visini, moraju se poduzeti odgovarajuće mjere za smanjenje rizika za radnike, koje su svojstvene toj vrsti opreme.

Ako je potrebno, mora se osigurati postavljanje zaštita za sprečavanje padova. One moraju biti prikladno oblikovane i odgovarajuće čvrstoće kako bi spriječile padove s

visine i, koliko god je to moguće, spriječile ozljede radnika. Skupne zaštitne naprave za sprečavanje padova (zaštitne ograde) mogu biti prekinute samo na mjestima na kojima su postavljene pristupne ljestve ili stepenice.

Kada je radi izvršenja posebnog zadatka potrebno privremeno ukloniti skupnu zaštitu predviđenu za sprečavanje padova, moraju se poduzeti učinkovite zamjenske sigurnosne mjere. Zadatak se ne smije obavljati sve dok te mjere nisu poduzete. Kada je rad potpuno ili privremeno završen skupna zaštita za sprečavanje padova se mora ponovno postaviti.

Povremeni rad na visini se može obavljati samo kada vremenski uvjeti ne ugrožavaju sigurnost i zdravlje radnika.

#### ➤ Posebne odredbe o uporabi ljestava

Ljestve se moraju postaviti tako da se osigura njihova stabilnost tijekom korištenja. Prijenosne ljestve se moraju postaviti na stabilnu, čvrstu, dovoljno široku i nepomičnu podlogu tako da su prečke u vodoravnom položaju. Viseće ljestve, uz izuzetak ljestvi od užeta, se moraju sigurno pričvrstiti na takav način da ih nije moguće premještati i da se ne ljuļaju.

Klizanje podnožja prijenosnih ljestvi za vrijeme uporabe se mora spriječiti pomoću prikladnih protukliznih zaštita postavljenih na gornje i donje oslonce ljestvi ili na neki drugi jednako učinkovit način. Ljestve koje se koriste za pristup moraju biti dovoljno dugačke da nadvise pristupni podij, osim ako su poduzete druge mjere kojima se osigurava čvrsti rukohvat. Ljestve koje se mogu blokirati i produžiti moraju se koristiti tako da se najprije onemogući međusobno pomicanje njihovih dijelova. Pomičnim ljestvama se mora blokirati (onemogućiti) pomicanje prije nego što se na njih stane.

Radnicima se mora osigurati da tijekom uporabe ljestvi imaju stalan i siguran rukohvat i oslonac. Siguran rukohvat se mora zadržati i u slučaju kada se po ljestvama teret mora prenositi ručno.

➤ Posebne odredbe o uporabi radnih skela

Ako ne postoji ili nije dostupan statički proračun odabrane radne skele ili ako proračunom nisu obuhvaćena predviđena konstrukcijska rješenja, potrebno je izvršiti proračun nosivosti i stabilnosti, osim ako je radna skela sastavljena u skladu s opće priznatim normama.

Ovisno o složenosti odabrane radne skele, ovlaštena osoba mora izraditi plan montaže, uporabe i rastavljanja. To može biti u obliku standardnog plana dopunjenog pojedinostima koje se odnose na specifičnosti dotične radne skele.

Nosivi dijelovi radne skele ne smiju se klizati, zbog čega se moraju ili pričvrstiti za nosivu površinu ili se mora osigurati uređaj protiv klizanja, ili se to postiže na neki drugi jednako učinkoviti način, a nosiva površina mora imati dovoljnu nosivost. Mora se osigurati stabilnost skele. Pomoću odgovarajućih uređaja potrebno je spriječiti da se skela na kotačima tijekom rada na visini nenamjerno pomakne.

Dimenzije, oblik i izvedba podova radne skele moraju odgovarati prirodi posla koji se treba izvršiti i moraju biti prikladni za nošenje tereta te moraju osigurati siguran rad i prolaz. Podovi radne skele moraju biti tako sastavljeni da se njihovi dijelovi ne mogu pomaknuti tijekom uobičajene uporabe. Između elemenata poda i skupne vertikalne zaštite odnosno radne skele i objekta na kojem će se izvoditi rad, ne smije biti opasnih otvora kroz koje može propasti radnik.

Ako dijelovi radne skele nisu spremni za korištenje, primjerice tijekom sastavljanja, rastavljanja ili promjena, moraju se označiti znakovima općeg upozorenja u skladu s nacionalnim propisom o znakovima sigurnosti i mora ih se odgovarajuće fizički ograditi sredstvima kojima se sprečava pristup opasnom području.

Radne skele se smiju sastaviti, rastaviti ili bitno preinačiti samo uz nadzor stručne osobe, a te radove mogu obavljati samo radnici koji su prošli odgovarajuće i posebno stručno osposobljavanje prije svega na području posebnih rizika a točnije vezano uz:

- razumijevanje plana sastavljanja, rastavljanja i preinake dotične skele
- sigurnost tijekom sastavljanja, rastavljanja ili preinake dotične skele
- mjere za sprečavanje rizika od pada radnika ili predmeta
- mjere zaštite u slučaju promjenjivih vremenskih uvjeta koji bi mogli negativno utjecati na sigurnost dotične skele
- dozvoljeno opterećenje i
- sve druge rizike koji mogu biti posljedica navedenog sastavljanja, rastavljanja ili preinake.

Osoba određena za nadzor i radnici koji izvode radove moraju imati na raspolaganju plan sastavljanja i rastavljanja, uključujući sve upute koje isti može sadržavati.

- Zahtjevi pri uporabi užeta za pristup i pozicioniranja

Pri uporabi užeta za pristup i pozicioniranje moraju se poštovati sljedeći uvjeti:

- sustav mora imati najmanje dva na oba kraja usidrena užeta, od kojih jedno služi za pristup, silazak i oslonac (radno uže), a drugo za zaštitu od pada (zaštitno uže)
- radnici moraju imati i koristiti odgovarajući zaštitni pojas kojim se moraju vezati za zaštitno uže
- radno uže mora imati pribor za sigurno penjanje i spuštanja te samozaustavni uređaj radi sprečavanja pada radnika ako izgubi kontrolu nad svojim kretanjem. Zaštitno uže mora imati zahvatni uređaj za sprečavanje pada, koji slijedi kretanje radnika
- alat i drugi pribor koje koristi radnik moraju biti pričvršćeni za zaštitni pojas radnika ili za sjedalo ili na neki drugi odgovarajući način



- rad mora biti pravilno planiran i nadziran, tako da se radnika odmah može spasiti u slučaju nužde i
- u skladu s člankom 9. ovog Pravilnika, dotični radnici moraju biti odgovarajuće osposobljeni za predviđene radnje, a posebno za postupke spašavanja.

U iznimnim okolnostima gdje bi, prema procjeni rizika, uporaba drugog užeta učinila rad opasnijim, može se dozvoliti korištenje jednog užeta, pod uvjetom da su poduzete odgovarajuće mjere sigurnosti u skladu s nacionalnim zakonodavstvom odnosno praksom.

## 6.RADNI STROJEVI I UREĐAJI SA POVEĆANOM OPASNOSTI ZA PRIJEVOZ ROBE

### A.1. POPIS OPASNIH KEMIJSKIH TVARI S NAZNAKOM GVI I KGI

Poslodavac koristi opasne radne tvari navedene u (TABLICI 4.)

**Tablica 4.**

Naziv radne tvari	GVI (ppm)	KGI (ppm)	Oznake opasnosti upozorenja i obavijesti
Prirodni plin (metan, etan, propan)	-	-	F+ – vrlo lako zapaljivo R12 S2, S9, S16, S33
Dizelsko gorivo D2	-	-	Xn – štetno N – opasno za okoliš R40,65,66,51/53 S2, 36/37, 61,62
Acetilen	-	-	R5,6,12

GVI (granična vrijednost izloženosti) prosječna koncentracija tvari u zraku na mjestu rada, u zoni disanja radnika u odnosu na referentno razdoblje od osam sati, a iznad koje radnik ne bi smio biti izložen tijekom rada u punoj smjeni. Jedinice GVI za tvari u plinovitoj fazi su »cm<sup>3</sup>/m<sup>3</sup> ili ml/m<sup>3</sup> (ppm)«, u krutoj fazi »mg/m<sup>3</sup>«, a koncentracije vlakna se mjere kao »broj vlakana/cm<sup>3</sup>«. GVI se određuje pri temperaturi zraka od 20°C i tlaku zraka od 101325 Pa (standardni tlak).

KGI (kratkotrajna granična vrijednost izloženosti) je maksimalna koncentracija tvari kojoj radnik može biti izložen najviše 15 minuta i to najviše četiri puta tijekom svoje smjene, a između dviju izloženosti mora proći najmanje 60 minuta. Jedinice za KGI su iste kao i za GVI.

## 6.1. Obalne dizalice na automatizirani pogon

Ova dizalica utjelovljuje najnovije i najbolje u strukturnim, električnim, mehaničkim i hidrauličkim sustavima, sustave smiju koristiti samo kvalificirani ili obučeni djelatnici. Ovaj je stroj također izrađen prema najnovijim tehnološkim standardima i priznatoj sigurnosno tehničkom pravilima, a opremljen je sigurnosnim uređajima.

### 6.1.1. Opća pravila ponašanja i propisi o sigurnosti

Dizalicom se smije rukovati samo u tehnički zdravom stanju i u skladu s uputama za rad i održavanje. Posebni kvarovi koji mogu ugroziti sigurnost moraju odmah eliminirati. Prije svakog puštanja u rad, dizalica se mora provjeriti sigurnost rada! Nezavršeni ili nečitki rad i održavanje moraju se odmah zamijeniti. Zaštitni i sigurnosni uređaji (poklopci, sigurnosne ograde itd.) Ne smiju se uklanjati tijekom rada jedinica. Dizalicom se ni u jednom trenutku ne smije rukovati bez sigurnosnih uređaja. Odredite osoblje isključivo odgovorno za rad i održavanje dizalice. Također, ne dopustite neovlaštenom osoblju upravljanje dizalicom. Ako postoje bilo kakve promjene u vezi sa sigurnošću stroja ili promjene u rad u ponašanja, stroj mora biti zaustavljen i kvar mora biti prijavljen mjerodavnoj ovlaštenoj osobi. Oštećenja koja utječu na sigurnost ili kvar na dizalici moraju biti eliminiran odmah.

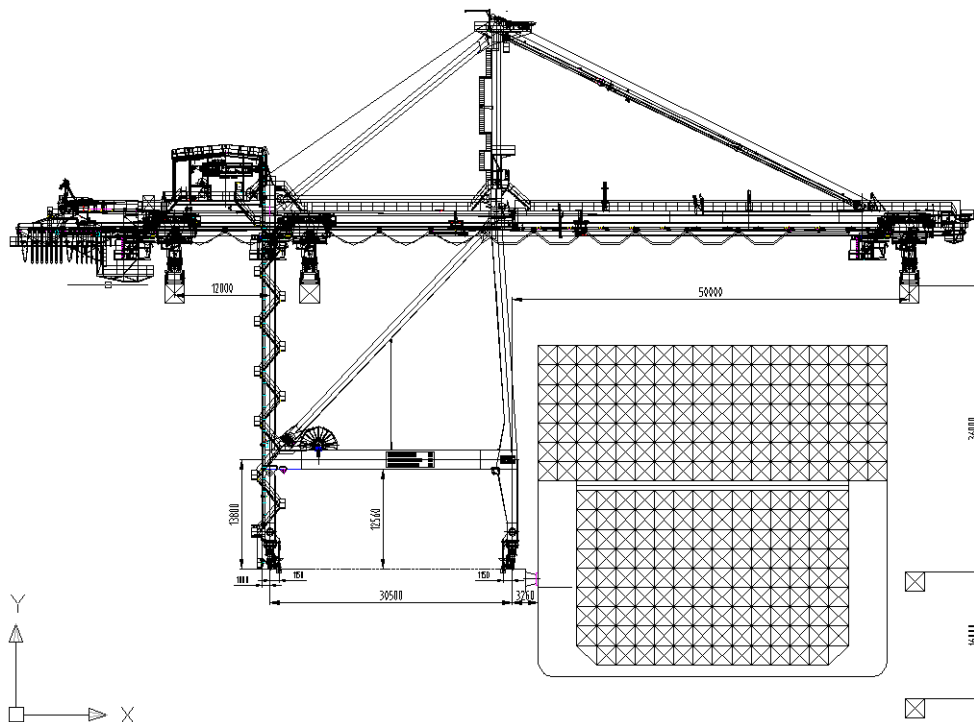
U praksi se moraju strogo poštivati sljedeća sigurnosna pravila:

- Prije uporabe stroja provjerite ne postoji li opasnost za ostalo osoblje.
- Ne dodirujte rotirajuće dijelove ili pokretne dijelove stroja tijekom rada.
- Nemojte vršiti pregled i podešavanje stroja tijekom rada
- Ne dodirujte dijelove pod naponom unutar upravljačkih ormara ili priključnih kutija. Unutarnji dijelovi pod naponom nose struju visokog napona i predstavljaju opasnost od strujnog udara pri dodiru.
- Nemojte podmazivati dijelove stroja tijekom rada. Odmah pritisnite tipku za zaustavljanje u nuždi da biste zaustavili stroj kada se dogodi nesreća dogodila ili je vjerojatno da će se dogoditi.

- Uvijek održavajte stroj i okolinu čistima. Posebno držite prolaze povišeno mjesto čisto tako da osoblje može sigurno hodati.
- Upozorite sve servisno osoblje na nesigurnu namjeravanu radnju koja bi ih mogla ugroziti.
- Prijavite svaku ozljedu i osigurajte da ranjena osoba može dobiti brzu medicinsku pomoć.

### Mjere predostrožnosti:

- Prije početka rada na dizalici, sve osobe moraju biti poučene iz teoretske i praktične prakse uporaba hitnih mjera u slučaju nesreće, upotreba hitnih izlaza i uporaba pomagala za spašavanje (aparati za gašenje požara).
- Neovlaštene osobe ne smiju ulaziti u dizalicu.
- Svi sigurnosni uređaji i uređaji sa zaštitnim funkcijama moraju uvijek biti povezani Ne smiju se prikazivati neučinkovito ili nepravilno koristiti.
- Tvornička postavka komponenata ne smije se mijenjati.
- Pridržavajte se postupka inspekcije navedenog u ovom priručniku za pregled svake komponente(SLIKA 3.)



## 6.2. Dizalice za kontejnere montirane na šinama (RMG dizalice)

Ova dizalica utjelovljuje najnovije i najbolje u strukturnim, električnim, mehaničkim, i hidraulički sustavi, a puštanje u rad može izvršiti samo ovlaštene i / ili određene osobe. Prije rukovanja ili održavanja dizalice, rad i održavanje upute moraju biti pažljivo pročitane i razumljive pri svakom održavanju i popravcima osoblje. Ovaj je stroj također izrađen prema najnovijim tehnološkim standardima i priznata sigurnosna tehnička pravila i opremljen je sigurnosnim uređajima. Bilo je provjereno radi li funkcioniranje i sigurnost prije isporuke i predaje. Međutim, u slučaju neispravnog rad, zlouporaba ili uporaba koja nije u skladu s uputama, opasnosti i / ili šteta i dalje može nastati i ugroziti zdravlje operativnog osoblja ili treće osobe, dizalica za kontejnere ili drugi materijal i / ili učinkovit rad same dizalice.

### 6.2.1. Opća pravila ponašanja i propisi o sigurnosti

Dizalicom se smije rukovati samo u potpuno sposobnom stanju i u skladu s tim s uputama za rad i održavanje. Kvarovi koji mogu oštetiti sigurnost se mora ispraviti prije nastavka rada. Prije svake tijekom rada, dizalica mora biti provjerena radi sigurnosti!

Zaštitni i sigurnosni uređaji (štitnik, navlake, sigurnosne ograde itd.) Ne smiju biti uklonjen tijekom rada jedinice. Dizalicom se ne smije rukovati bez sigurnosti uređajima u bilo kojem trenutku. Poslodavac će odrediti osoblje isključivo odgovorno za rad dizalice odnosno održavanje. Također, neovlašteno osoblje neće biti dopušteno za pogon i popravak dizalice. Poslodavac povremeno kontrolira osoblje za održavanje i održavanje odgovoran za operaciju. Odgovorne osobe za operaciju su dužne kako bi se uvjerilo da dizalica radi samo u ispravnom stanju i uputio operativno i servisno osoblje da nosi zaštitnu odjeću itd. kad god je to potrebno ili propisani propisima.

Ako postoje bilo kakve promjene u vezi sa sigurnošću stroja ili promjene na u operativnom ponašanju, stroj mora biti zaustavljen i mora postojati kvar.

U praksi se moraju strogo poštivati sljedeća sigurnosna pravila:

- Prije upotrebe provjerite da ne postoji opasnost za ostalo osoblje mašina.
- Ne dodirujte rotirajuće dijelove ili pokretne dijelove stroja tijekom operacija.
- Nemojte vršiti pregled i podešavanje stroja tijekom rada.
- Ne dodirujte dijelove pod naponom unutar upravljačkih ormara ili priključnih kutija.
- Unutarnji dijelovi pod naponom nose srednji / visoki napon i predstavljaju rizik od strujnog udara.
- Nemojte podmazivati dijelove stroja tijekom rada.
- Odmah pritisnite tipku za zaustavljanje u nuždi da zaustavite stroj kada dogodila se nesreća ili je vjerojatno da će se dogoditi.
- Uvijek održavajte stroj i okolinu čistima. Pogotovo zadržite prolaze na povišenim mjestima očistite kako bi osoblje moglo sigurno hodati.
- Upozorite sve servisno osoblje na bilo koju nesigurnu namjeravanu radnju koja može ugroziti ih.

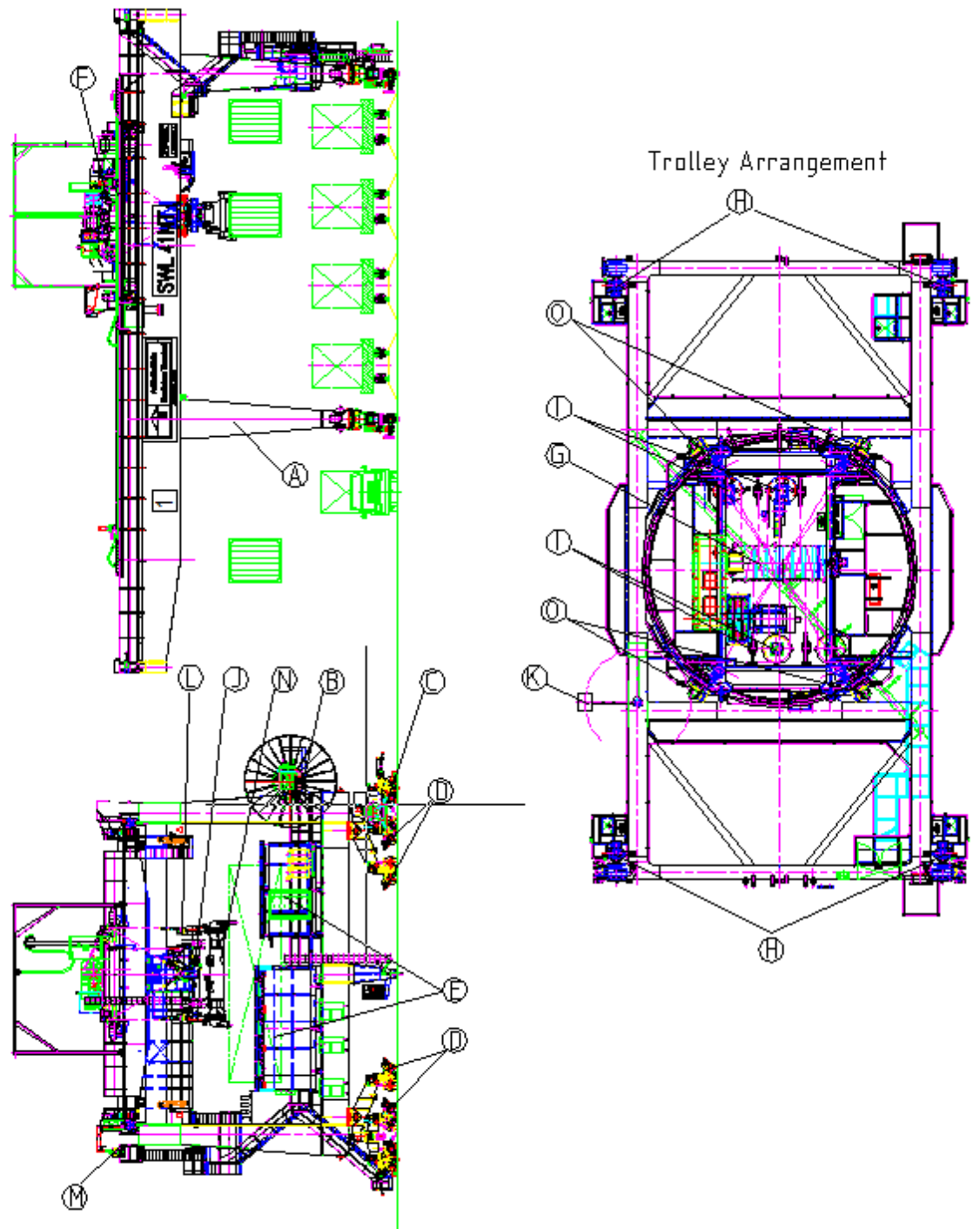
- Prijavite sve nesreće i pobrinite se da ozlijeđena osoba dobije brzu medicinsku pomoć liječenje.
- Osoblje za održavanje mora biti udaljeno od dizalice dok je dizalica

### 6.2.2. Sigurnosna pravila za održavanje i popravak

Radovi na održavanju razlikuju se od uobičajenih operacija. Kad je dizalica u održavanju, neki od njegovih dijelova mogu biti rastavljeni ili nestabilni moraju se obratiti posebne pozornosti.

### 6.2.3. Ponašanje u slučaju nesreća i hitnih slučajeva

- Svo osoblje mora biti obučeno i upoznato sa hitnim situacijama specifičnim za lokaciju i postupcima reagiranja na nesreće. Poslodavac će osigurati da takav postupci i obuka ostaju aktualni.
- U slučaju nesreće s ozljedom osoba, oštećenjem uređaja ili drugim materijala, odmah obavijestite nadzornika nakon što prvo pružite ozlijeđenom pomoć
- U slučaju katastrofe (npr. Požara), sve osobe moraju napustiti dizalicu koristeći naznačeni izlazi za nuždu i / ili drugi objekti.
- Akcije spašavanja mogu se izvoditi samo upućenim operacijama i spašavanjem osoblje. Koristite predviđenu zaštitnu opremu.



Slika 4. Terminal



### 6.3. RTG dizalica i pokretna portalna dizalica

Sigurnost je prioritet bilo u radu, bilo u održavanju i inspekciji. Ovo vas poglavlje informira o mogućim opasnostima i potrebnim mjerama predostrožnosti koje treba poduzeti prilikom rukovanja ili održavanja dizalice.

#### 6.3.1. Opća pravila ponašanja i sigurnosni propisi

Dizalicom se smije rukovati samo u tehnički zdravom stanju i u skladu s uputama za rad i održavanje. Određeni kvarovi koji mogu ugroziti sigurnost moraju se odmah ukloniti. Prije svakog puštanja u rad, dizalica se mora provjeriti radi sigurnosti! Nezavršeni ili nečitki rad i održavanje moraju se odmah zamijeniti. Zaštitni i sigurnosni uređaji (poklopci, sigurnosne ograde itd.) Ne smiju se uklanjati tijekom rada jedinice. Dizalicom se ni u jednom trenutku ne smije rukovati bez sigurnosnih uređaja. Odredi osoblje isključivo odgovorno za rad i održavanje dizalice. Također, ne dopustit neovlaštenom osoblju upravljanje dizalicom.

Operativno osoblje i osoblje za održavanje mora provjeriti poslodavac odgovoran za rad. Odgovorna osoba za rad dužna je rukovati dizalicom samo u ispravnom stanju i uputiti operativno i servisno osoblje da nosi zaštitnu odjeću itd. Kad god je to potrebno ili je propisano propisima. Ako postoje bilo kakve promjene u vezi sa sigurnošću stroja ili promjene u radnom ponašanju, stroj se mora zaustaviti, a kvar se mora prijaviti nadležnom tijelu.

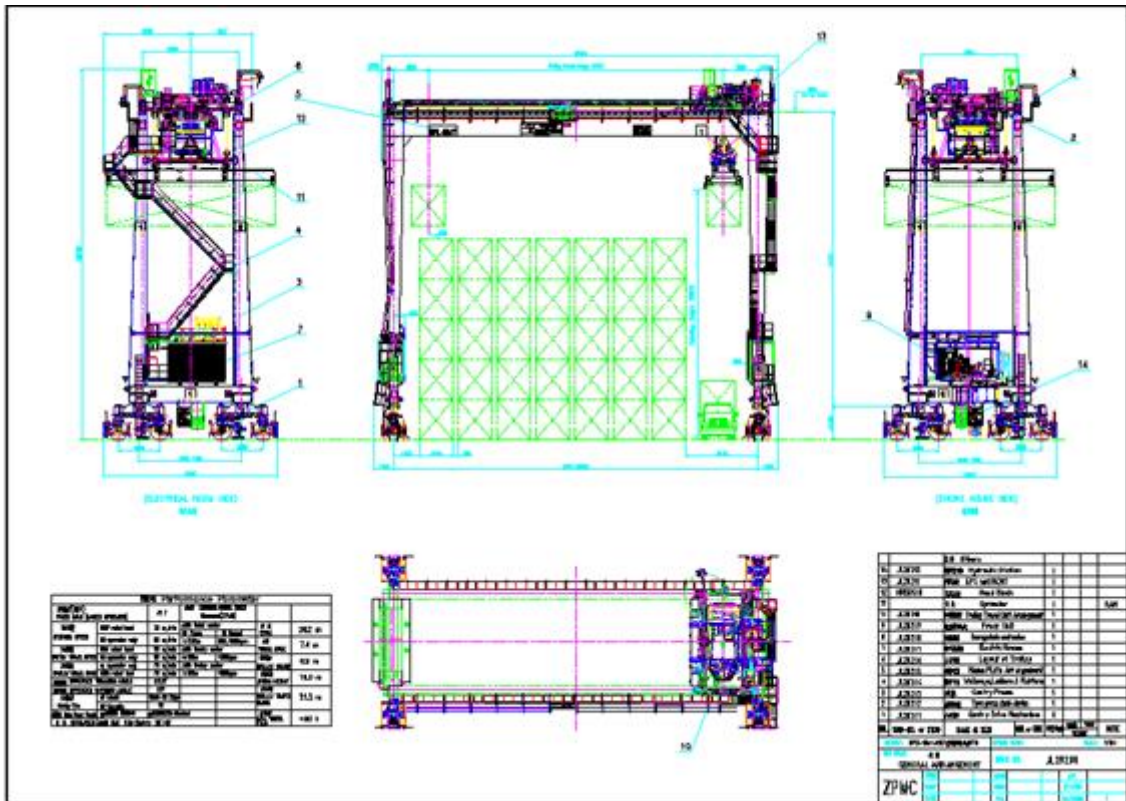
U praksi se moraju strogo poštivati sljedeća sigurnosna pravila:

- Prije uporabe stroja provjerite ne postoji li opasnost za ostalo osoblje.
- Ne dodirujte rotirajuće dijelove ili pokretne dijelove stroja tijekom rada.
- Nemojte vršiti pregled i podešavanje stroja tijekom rada.
- Ne dodirujte dijelove pod naponom unutar upravljačkih ormara ili priključnih kutija.
- Nemojte podmazivati dijelove stroja tijekom rada.

- Odmah pritisnite tipku za zaustavljanje u nuždi da zaustavite stroj kada dogodila se ili je vjerojatno da će se dogoditi nesreća.
- Uvijek održavajte stroj i okolinu čistom. Posebno održavajte prolaze na povišenom mjestu čistim, tako da osoblje može sigurno hodati.
- Upozorite sve servisno osoblje na nesigurnu namjeravanu radnju koja bi mogla ugroziti.
- Prijavite svaku ozljedu i osigurajte da ranjena osoba može dobiti brzu medicinsku pomoć.

#### Mjere predostrožnosti:

- Prije početka rada na dizalici, sve osobe moraju biti upućene u teoretsku i praktičnu uporabu hitnih mjera u slučaju nesreće, uporabu izlaza za nuždu i uporabu pomoćnih sredstava za spašavanje (aparati za gašenje požara).
- Neovlaštene osobe ne smiju ulaziti u dizalicu.
- Svi sigurnosni uređaji i uređaji sa zaštitnim funkcijama moraju uvijek biti povezani i raditi. Ne smiju se prikazivati neučinkovito ili nepravilno koristiti.
- Tvornička postavka komponenata ne smije se mijenjati.
- Pridržavajte se postupka inspekcije navedenog u ovom priručniku za pregled svake komponente.
- Provjerite postoje li prepreke na portalnim pistama.
- Provjerite je li podmazivanje svakog mehaničkog dijela dovoljno.
- Provjerite jesu li svi upravljački džojstik i radni prekidač u normalnom položaju.
- Provjerite je li napon napajanja normalan.
- Prvo treba izvršiti probno pokretanje bez opterećenja, a trčanje s opterećenjem početi tek nakon što se potvrdi da se različiti sigurnosni uređaji i granične sklopke normalno aktiviraju.



Slika.5.Terminal

#### 6.4.OstaliI radni strojevi (autodizalica, Mafi)

##### 6.4.1.Autodizalica- Kalmar

Sigurnosne informacije odnose se na sve koji rade sa strojem! Osobe koje se ne pridržavaju sigurnosnih uputa u ovom priručniku moraju biti apsolutno sigurne da se radovi izvode bez rizika od tjelesnih ozljeda, bez rizika od oštećenja stroja ili imovine!

Incident je nepredviđeni događaj u kojem nisu oštećeni ni osoba, stroj ni imovina. Međutim, incidenti ukazuju na opasnost od ozljeda i moraju se poduzeti mjere kako bi se izbjegli rizici od ozljeda.

## Rad pod strojem

Rad pod kabinom-na strojevima s podiznom kabinom kabina mora biti osigurana u podignutom položaju s predviđenim bravama.

Rad pod okvirom-podignuto vozilo iz bilo kojeg razloga ne smije se podupirati ili podizati u dijelovima koji pripadaju ovjesu ili upravljaču kotača. Nemojte podupirati ni pod blatnjacima ni u spremnicima. Uvijek poduprite ispod okvira ili pogonske osovine.

Rizici-Mehanički ili hidraulički alati i uređaji za podizanje mogu pasti ili se slučajno spustiti zbog kvarova ili nepravilne uporabe

Sigurnosne mjere- provjerite je li oprema za podizanje stroja potpuno spuštena ili osigurana na drugi način. Pomaknite rastavljač baterije u položaj nula i izvadite ključ. Budite svjesni rizika kada nekoliko osoba radi oko vozila.

Osvijestite svoje suradnike s čime radite. Nemojte istodobno raditi s pogonskim kotačima s obje strane viličara ako su pogonski kotači s obje strane podignuti. Koristite osovine oslonce i nosače koji sigurno stoje. Alate za podizanje treba pregledati i odobriti tip za uporabu.

Neoprezno rukovanje teškim komponentama može dovesti do ozbiljnih ozljeda i materijalne štete. Za pomicanje teških dijelova koristite odobrene alate za dizanje ili druge uređaje. Provjerite je li uređaj je čvrst i netaknut.

## Vibracije

Upotreba vibracijskih alata, na pr. Udarna matica ili brusilica, dulje vrijeme može prouzročiti ozljede jer se vibracija prenosi s alata na ruke. Najviše kad su prsti hladni.

Sigurnosne mjere-koristite teške rukavice za zaštitu od hladnoće i prenošenja vibracije. Prebacujte se između radnih dužnosti kako biste tijelu dali vremena za odmor. Promijenite radni položaj i hvat tako da vibracije ne opterećuju tijelo samo u jednom položaju.

## Buka

Smatra se da buka jača od 85 dB (A) koja traje duže od 8 sati oštećuje sluh. (Granične vrijednosti mogu se razlikovati u različitim zemljama.) Visoki tonovi (visoke frekvencije) štetniji su od niskih tonova na istoj razini zvuka. Buka u obliku impulsnih zvukova također može biti štetna, npr. Udarci čekićem.

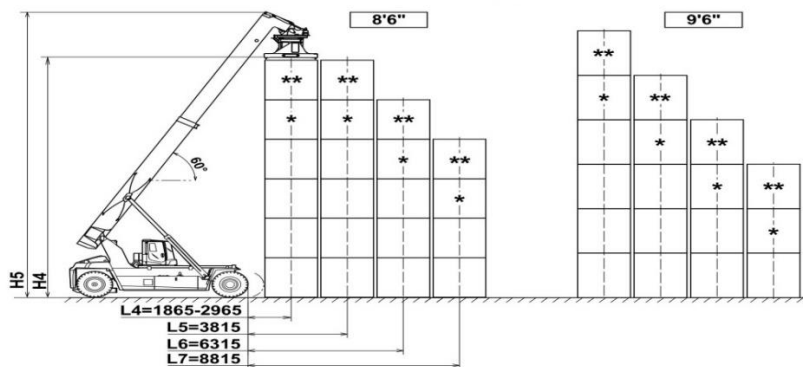
Rizici-Oštećenje sluha može nastati pri razinama buke većim od granične vrijednosti. U težim slučajevima oštećenja mogu biti trajna.

Sigurnosne mjere-koristite zaštitu za sluh. Obavezno provjerite je li zaštićen protiv odgovarajuće razine buke. Ograničite buku razdjelnicima koji apsorbiraju buku, na primjer materijalima koji apsorbiraju buku na krovu i na zidovima.

<b>10 Common hydraulics</b>	
Oil volume, hydraulic oil tank	600 l
Oil volume, hydraulic system	900 l (total, including tank)
Oil type, quality	See <i>Oils and lubricants, recommendation</i> , page F:9.

### Lift capacity and dimensions

Lift capacity (tonnes)



Model	Container 8'6"				Container 9'6"				H4 (mm)	H5 (mm)
	Row 1	Row 2	Row 3	Row 4	Row 1	Row 2	Row 3	Row 4		
DRG420-60S5	41*/42	25*	12*	-	40*/42	25*	12*	-	15100	18200
DRG450-60S5	43*/45	27*	13*	-	42*/45	27*	13*	-	15100	18200
DRG450-60S5M	43*/45	30*	15*	-	42*/45	30*	15*	-	15100	18200
DRG450-60S5X	45*	35*	18*	-	43*/45	35*	18*	-	15200	18200
DRG450-60C5	41*/45	25*	10*	-	40*/45	25*	10*	-	14900	18200
DRG450-60C5X	42*/45	32*	15*	-	41*/44/45	32*	15	-	15000	18200
DRG450-65S5	43*/45	32*	16*	-	42*/45	32*	16*	-	15100	18200
DRG450-65S5X	45*	36*/38	21*	-	43*/45	37*/38	21*	-	15200	18200
DRG450-65S5XS	45*	38*/(38*)/(41)	21*/(29*)	-	45*	38*/(41*)	21*/(29*)	-	15100	18300
DRG450-65C5	41*/45	28*	13*	-	40*/45	28**	13*	-	14900	18200

UDRG03.01GB

Maintenance Manual DRG 420–450

Slika 6. Autodizalica

#### 6.4.2. Mafi

Isključivo namijenjen za rad kao traktor. On je za rad pod posebnim uvjetima primjene prikladan za sljedeće: terminali zračnih luka, otprema, pota i željeznički terminali, utovarivanje vagona s poluprikolicama, industrijske primjene s Cargo sustavima prikolica, kontejnerskim vilicama i podizne poluprikolice. prikladan dimenzioniran i usklađen. MT se smije voziti samo po prometnim putovima za koje je od poduzetca dobilo dopuštenje.

## OPASNOSTI I MJERE

MT je konstruiran prema trenutnom stanju tehnike i na osnovu priznatih sigurnosno-tehničkih pravila. Međutim, kod primjene mogu nastati tjelesne ozljede i opasnost po život korisnika ili trećih osoba tj. oštećivanje MAFI-Trac i drugih vrijednih objekata.

- Parkirani MT se može kod ispada parkirne kočnice kotrljati i povrijediti osobe. Dodatno osigurajte MT s podložnim klinovima za kotače.

- Kroz neprilagođen način vožnje kod težih uvjeta primjene i vožnje s većim teretima, MT može dospjeti izvan kontrole i teže povrijediti osobe.

Povezivati samo takve terete, koje MT može zakačiti. Prilagodite brzinu vožnje na datosti vozne staze i teret. Prilagodite priključeni teret uvjetima primjene.

- Kod poslova razvrstavanja, osobe se mogu teško ozlijediti kroz prignječenje. Pazite kod spajanja obvezno na to, da se nikakve osobe ne zadržavaju između MT-a i poluprikolice/prikolice. Držite stalni vizualni kontakt s osobama koje daju upute.

Nikada ne dozvolite da poluprikolica/prikolica naleti na MT. Spajajte MT uvijek na stoje u poluprikolicu/prikolicu.

- Kod vožnje na rampama i usponima, MT se može nakrenuti ili skliznuti, te tako izgubiti kontrolu.

Vozite samo po nagibima i usponima, koji su predviđeni kao prometni putovi i sigurni za vonju. Provjerite, je li pod dostatno i st i hrapav. Poseban oprez kod snijega i leda.

Kod vožnje po padini smanjite brzinu. U poprečnom smjeru na snažnim usponima vozite vrlo oprezno.

- Kod određenih kontrolnih radova i radova na održavanju, kao na primjer: mjerenje razine ulja u mjenjaču, motor se mora ostaviti raditi. Pri tome u zatvorenim prostorima postoji opasnost po život od trovanja ugljnim monoksidom kroz udisanje ispušnih plinova.

Motor pokrenite samo u dobro prozračenim prostorima. Ili odvedite dimne plinove motora u slobodan prostor. Izbjegavati prema mogu nosit pokretanje motoru u zatvorenim prostorima.

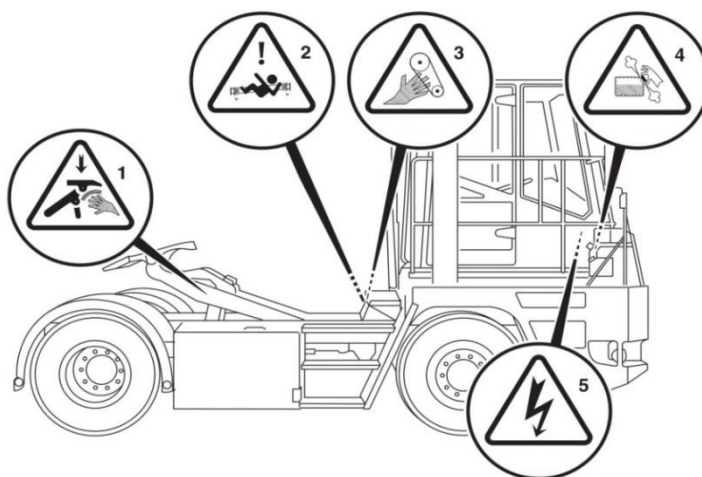
### Upozoravajuće napomene na MAFI-Trac

Na MT su na različitim mjestima postavljene upozoravajuće tablice. Te upozoravajuće tablice pripadaju Uputama za uporabu.

- Pobrinite se da te tablice budu čitljive u svako doba.
- Zamijenite oštećene ili otpale tablice.



Zamjenske tablice su raspoložive u svakom MAFI-zastupstvu.



11-C25-000-013A-3

**Slika 4: Postavljanje upozoravajućih tablica, dio 1**

- 1 Upozoravajuća tablica „Preklopna poluga spojke“
- 2 Upozoravajuća tablica „Zglobno vratilo“
- 3 Upozoravajuća tablica „Rotirajuće sastavnice“
- 4 Upozoravajuća tablica „Rashladno sredstvo motora“
- 5 Upozoravajuća tablica „Električni napon“



## 7.ZAKLJUČAK

Zaštita na radu je skup zdravstvenih, tehničkih, organizacijskih, psiholoških, pravnih i drugih mjera kojima se predviđaju i eliminiraju mogući rizici koji mogu ugroziti život i zdravlje osoba tijekom obavljanja rada. To je skup interdisciplinarnih aktivnosti kojima se određuju postupci i mjere, kao i pravila koji su jasno određeni prilikom obavljanja nekog posla. Zadatak zaštite na radu je prvenstveno ukloniti ili umanjiti sve postojeće rizike tj. svesti ih na prihvatljivu, minimalnu razinu. Svrha je zapravo utvrditi kolika opasnost može nastati, uzimajući u obzir sve čimbenike koji mogu utjecati na sigurnost radne okoline.

Pregled i ispitivanje radne opreme obavlja se radi provjere ispunjavanja sigurnosno zdravstvenih zahtjeva na radnoj opremi, odnosno radi otkrivanja i otklanjanja nedostataka koji bi mogli ugroziti sigurnost i zdravlje rukovatelja ili drugih radnika u prostoru korištenja radne opreme.

Kontejnerski terminal redovito ispunjava svoje obaveze prema službenom dokumentu Procjene rizika koji je u skladu sa popisanim Pravilnikom o procjeni rizika, kao u zakonskim rokovima obavlja redovni pregled ispitivanja strojeva.

## 8.LITERATURA :

[1] Trbojević, N.Zaštitni uređaji na strojevima, ZIRS i Veleučilište u Karlovcu, Zagreb, 2016, ISBN 978-953-7343-76-7

[2] Dokumentacija o strojevima sa kontejnerskog terminala Rijeka

[3] Pravilnik o pregledu i ispitivanju radne opreme (NNbroj 71/14, 118/14 i 154/14)

[4] Pravilnik o zaštiti na radu pri uporabi radne opreme (NN broj 71/14, 118/14 i 154/14)

[5] Pravilnik o izradi procjene rizika (NN broj 71/2014)

[6 ] Revizija procjene rizika kontejnerskog terminala u Rijeci (JADRANSKA VRATA d.d.) ,2017.g

[7] Zakon o zaštiti na radu (NN broj 71/14,118/14,154/14,94/18,96/18)

## 9.POPIS TABLICA

Tabela 1. Matrica rizika.....	16
Tabela 2. Nivo rizika.....	16
Tabela 3. Zapisnik o obavljenom ispitivanju radne opreme.....	21
Tabela 4. Popis opasnih tvari.....	40

## 10.POPIS SLIKA

Slika 1. Model BA-30E.....	30,31
Slika 2. Obalna dizalica .....	42
Slika 3. Dizalice za kontejnere RMG.....	46
Slika 4. RTG dizalica.....	49
Slika 5. Kalmar.....	52
Slika 6 .Mafi.....	55