

OPTIMIRANJE ZAKRIVLJENOG ZAVARENOG NOSAČA

Alduk, Domagoj

Master's thesis / Specijalistički diplomski stručni

2021

Degree Grantor / Ustanova koja je dodijelila akademski / stručni stupanj: **Karlovac University of Applied Sciences / Veleučilište u Karlovcu**

Permanent link / Trajna poveznica: <https://um.nsk.hr/um:nbn:hr:128:641016>

Rights / Prava: [In copyright](#)/[Zaštićeno autorskim pravom.](#)

Download date / Datum preuzimanja: **2024-07-08**



VELEUČILIŠTE U KARLOVCU
Karlovac University of Applied Sciences

Repository / Repozitorij:

[Repository of Karlovac University of Applied Sciences - Institutional Repository](#)



zir.nsk.hr



DIGITALNI AKADEMSKI ARHIVI I REPOZITORIJI

VELEUČILIŠTE U KARLOVCU
STROJARSKI ODIJEL
SPECIJALISTIČKI DIPLOMSKI STRUČNI STUDIJ STROJARSTVA

DOMAGOJ ALDUK

**OPTIMIRANJE ZAKRIVLJENOG
ZAVARENOG NOSAČA**

DIPLOMSKI RAD

KARLOVAC, 2021. godina.

VELEUČILIŠTE U KARLOVCU
STROJARSKI ODIJEL
SPECIJALISTIČKI DIPLOMSKI STRUČNI STUDIJ STROJARSTVA

DOMAGOJ ALDUK

**OPTIMIRANJE ZAKRIVLJENOG
ZAVARENOG NOSAČA**

DIPLOMSKI RAD

Dr.sc.Josip Hoster, v.pred.

KARLOVAC, 2021. godina.

Izjavljujem da sam ovaj rad izradio samostalno koristeći stečena znanja tijekom studija i navedenu literaturu.

Zahvaljujem se mentoru Dr.sc.Josipu Hosteru na pomoći kod odabira teme i strpljenju prilikom izrade završnog rada pod naslovom „Optimiranje zavarenog zakrivljenog nosača“.

Zahvaljujem se svim profesorima koji su me podučavali i pružali mi potporu tijekom dosadašnjeg školovanja.

Na kraju velika hvala mojoj obitelji za svu pomoć i razumijevanje tijekom mog studiranja.

Domagoj Alduk

	VELEUČILIŠTE U KARLOVCU Trg J.J. Strossmayera 9 HR - 47000, Karlovac, Croatia Tel. +385 - (0)47 - 843-500 Fax. +385 - (0)47 - 843-503 e-mail: dekanat @ vuka.hr	Klasa: 602-11/18-01/ ____ Ur.broj: 2133-61-04-18-01	
	ZADATAK ZAVRŠNOG / DIPLOMSKOG RADA	Datum: 06.07.2020.	

VELEUČILIŠTE U KARLOVCU

Diplomski studij: Strojarsva

Usmjerenje: Konstrukcije

Karlovac, 2021.

ZADATAK DIPLOMSKOG RADA

Student: **Domagoj Alduk**

Naslov: **Optimiranje zakrivljenog zavarenog nosača**

Opis zadatka:

U završnom radu potrebno je opisati postupak i kriterije optimiranja nosača. Opisati konstrukcijske zahtjeve zavareni poprečni presjek. Opisati utjecaj zavarivanja i deformiranja lima na mehanička svojstva konačnog nosača. Opisati izračun komponenata naprezanja na odabranom poprečnom presjeku nosača. Usporediti optimirani nosač zatvorenog i otvorenog presjeka. Opisati osnove metode konačnih elemenata i postupak optimiranja pomoću računalnog programa.

Kao numerički dio zadatka optimirati nosač zakrivljene središnjice, opterećen konstantnim opterećenjem. Veza s okolinom je spoj preko ploče i vijaka za krutu okolinu, podlogu. Predvidjeti pločasti (trakasti) konstrukcijski čelik kao poluproizvod za konstrukciju nosača. Prihvat opterećenja predvidjeti na slobodnom kraju nosača preko ploče s kružnim otvorom za prihvat kuke ili sličnog elementa za povezivanje. Predvidjeti i proračunati zavarene spojeve s kriterijem minimalnog utroška dodatnog materijala (minimalno zavarenih spojeva). Prikazati konstrukciju u obliku sklopnog crteža. Zadatak izraditi i opremiti sukladno Pravilniku o završnom radu Veleučilišta u Karlovcu.

Zadatak zadan:

Rok predaje rada:

Predviđeni datum obrane:

06.07.2020.

Mentor:

Predsjednik Ispitnog povjerenstva:

Dr.sc.Josip Hoster, v.pred.

SADRŽAJ

SADRŽAJ	I
POPIS SLIKA	III
POPIS TABLICA.....	V
POPIS TEHNIČKE DOKUMENTACIJE	VI
POPIS OZNAKA	VII
SAŽETAK.....	IX
1. UVOD.....	1
1.1. Vrste materijala za metalne konstrukcije	1
1.1.1. Konstrukcijski čelik	2
1.1.2. Aluminijske legure za zavarene konstrukcije	3
1.2. Zavarivanje.....	3
2. ZAKRIVLJENI NOSAČ	5
2.1. Zadani parametri nosača	5
2.2. Određivanje naprezanja kod savijanja zakrivljene grede.....	7
3. ZAVARENI SPOJ	9
3.1. Osnove oblikovanja.....	9
3.2. Proračun kutnog zavara.....	10
3.3. Proračun isprekidanog kutnog zavara	12
4. UTJECAJ ZAVARIVANJA NA MEHANIČKA SVOJSTVA	14
4.1. Vrste zaostalih deformacija.....	14
4.2. Smanjenje deformacija.....	15
4.3. Posljedice zaostalih deformacija	16
5. VIJČANI SPOJ.....	18
5.1. Proračun vijaka	19
5.1.1. Naprezanje u vijku M16.....	21
5.1.2. Naprezanje u vijku M20.....	21
6. METODA KONAČNIH ELEMENATA	23
6.1. Osnove na kojima se zasniva MKE	23
6.2. Konačni element	24
6.3. Postupak rada sa MKE.....	24

7. NUMERIČKA ANALIZA	27
7.1. Crtanje zakrivljenog zavarenog nosača u programu CATIA.....	27
7.2. Proračun nosača u programu Autodesk Simulation	30
7.3. Proračun nosača profila 80 x 60 x 4 mm	34
7.4. Nosač profila 120 x 80 x 4 mm.....	38
7.5. Nosač profila 100 x 80 x 4 mm.....	42
7.6. Nosač različitih profila.....	45
7.7. Opis konačnog nosača.....	52
8. ZAKLJUČAK.....	54
PRILOZI.....	55
LITERATURA.....	56

POPIS SLIKA

Slika 1. Čelični most Akashi Kaikyo [2].....	1
Slika 2. Konstrukcijski čelik [3].....	2
Slika 3. Zavareni spoj [4]	4
Slika 4. Zakrivljeni nosač.....	5
Slika 5. Poprečni presjek kutijastog nosača [7].....	6
Slika 6. Skica nosača sa uvećanim detaljem uklještenja	7
Slika 7. Skica zavara koji se proračunava	10
Slika 8. Dimenzije zavara [10]	11
Slika 9. Uzdužna deformacija [14].....	14
Slika 10. Kutna deformacija [14]	15
Slika 11. Savijanje [14]	15
Slika 12. Sljedovi zavarivanja [12]	17
Slika 13. Skica nosača i sile koja stvara moment u uklještenju	20
Slika 14. Položaj vijaka koje se proračunava	20
Slika 15. Tlocrt nosača	21
Slika 16. Prikaz podjele predmeta na konačne elemente	24
Slika 17. Kruta okolina.....	27
Slika 18. Ploča.....	28
Slika 19. Vijak i matica	28
Slika 20. Nosač.....	29
Slika 21. Kutija.....	29
Slika 22. Sklopni crtež zakrivljenog zavarenog nosača	30
Slika 23. Odabir materijala.....	30
Slika 24. Fiksiranje krute okoline	31
Slika 25. Opterećenje nosača	32
Slika 26. Nosač uklješten te opterećen silom tereta	33
Slika 27. Nosač uklješten te opterećen silom tereta i vjetra.....	33
Slika 28. Rezultat podjele nosača na konačne elemente	34
Slika 29. Pomak nosača pri djelovanju sile tereta	34
Slika 30. Naprezanje cijelog nosača pri djelovanju sile tereta	35

Slika 31. Naprezanje u uklještenju pri djelovanju sile tereta	35
Slika 32. Pomak nosača pri djelovanju sile tereta i vjetra.....	36
Slika 33. Naprezanje cijelog nosača pri djelovanju sile tereta i vjetra.....	37
Slika 34. Naprezanje u uklještenju pri djelovanju sile tereta i vjetra.....	37
Slika 35. Rezultat podjele nosača na konačne elemente	38
Slika 36. Pomak nosača pri djelovanju sile tereta	38
Slika 37. Naprezanje cijelog nosača pri djelovanju sile tereta	39
Slika 38. Naprezanje u uklještenju pri djelovanju sile tereta	39
Slika 39. Pomak nosača pri djelovanju sile tereta i vjetra.....	40
Slika 40. Naprezanje cijelog nosača pri djelovanju sile tereta i vjetra.....	41
Slika 41. Naprezanje u uklještenju pri djelovanju sile tereta i vjetra	41
Slika 42. Rezultat podjele nosača na konačne elemente	42
Slika 43. Pomak nosača pri djelovanju sile tereta	42
Slika 44. Naprezanje cijelog nosača pri djelovanju sile tereta	43
Slika 45. Naprezanje u uklještenju pri djelovanju sile tereta	43
Slika 46. Pomak nosača pri djelovanju sile tereta i vjetra.....	44
Slika 47. Naprezanje cijelog nosača pri djelovanju sile tereta i vjetra.....	44
Slika 48. Naprezanje u uklještenju pri djelovanju sile tereta i vjetra	45
Slika 49. Nosač različitih profila.....	46
Slika 50. Spoj različitih profila	46
Slika 51. Rezultat podjele nosača na konačne elemente	49
Slika 52. Pomak nosača pri djelovanju sile tereta	49
Slika 53. Naprezanje cijelog nosača pri djelovanju sile tereta	50
Slika 54. Pomak nosača pri djelovanju sile tereta i vjetra.....	51
Slika 55. Naprezanje cijelog nosača pri djelovanju sile tereta i vjetra.....	51
Slika 56. Sklopni crtež	53

POPIS TABLICA

Tablica 1. Približne vrijednosti tlaka vjetra [21].....	32
---	----

POPIS TEHNIČKE DOKUMENTACIJE

BROJ CRTEŽA Naziv iz sastavnice

POPIS OZNAKA

Oznaka	Jedinica	Opis
F	N	Sila
E	Pa	Youngov modul elastičnosti
G	Pa	Modul smika
σ	N/mm ²	Normalno naprezanje
σ_{dop}	N/mm ²	Dopušteno normalno naprezanje
R_0	mm	Središnji radijus
R_1	mm	Unutrašnji radijus
R_2	mm	Vanjski radijus
a	mm	Visina nosača
b	mm	Širina nosača
d	mm	Debljina stjenke nosača
ν		Poissonov koeficijent
α	rad, °	Kut
L	mm	Duljina grede
A	mm ²	Površina
v	m/s	Brzina vjetra
R_n	mm	Radijus udaljenosti od neutralne osi
e	mm	Razlika između radijusa težišta i neutralne osi
M	Nm	Moment
α	K ⁻¹	Koeficijent linearnog toplinskog širenja
σ_v	N/mm ²	Vlačno naprezanje
σ_t	N/mm ²	Tlačno naprezanje
S_x	N/mm ²	Uzdužna komponenta sile
a	mm	Debljina zavara
b	mm	Širina zavara
h	mm	Duljina zavara
W	mm ³	Moment otpora
I	mm ⁴	Moment inercije
e_{max}	mm	Razmak korijena kutnog zavara od težišnice presjeka

m	kg	Masa
r	mm	Duljina
u	mm	Pomak po osi z
p	N/m ²	Tlak

SAŽETAK

U ovom radu je opisan postupak i kriterije optimiranja zakrivljenog konzolnog nosača. U prvom dijelu rada je opisan nosač zadan i definiran putem skice i zadanih podataka kao tehnički sustav. Zatim su opisani konstrukcijski zahtjevi zavareni poprečni presjek te utjecaj zavarivanja i deformiranja lima na mehanička svojstva konačnog nosača. Opisan je izračun komponenata naprezanja na odabranom poprečnom presjeku nosača.

U drugom dijelu rada obrađene su osnovne metode konačnih elemenata. Kao numerički dio zadatka optimiran je nosač zakrivljene središnjice, opterećen konstantnim opterećenjem, pomoću računalnog programa Autodesk Simulation. Veza s okolinom je spoj preko ploče i vijaka za krutu okolinu, podlogu. Prihvat opterećenja predviđen je na slobodnom kraju nosača preko ploče s kružnim otvorom za prihvat kuke ili sličnog elementa za povezivanje. Predviđeni su i proračunati zavareni spojevi s kriterijem minimalnog utroška dodatnog materijala (minimalno zavarenih spojeva). Konstrukcija je prikazana u obliku sklopnog crteža. Zadatak izrađen sukladno Pravilniku o završnom radu Veleučilišta u Karlovcu.

Ključne riječi: optimiranje nosača, metoda konačnih elemenata, utjecaj zavarivanja, naprezanje, nosač zakrivljene središnjice

SUMMARY

This paper describes the procedure and criteria for optimizing a curved cantilever bracket. In the first part of the paper, the task is described and defined through sketches and given data as a technical system. Then, the design requirements of the welded cross section and the influence of welding and sheet deformation on the mechanical properties of the final substrate are described. The calculation of the stress components on the selected girder cross section is described.

In the second part of the paper, the basic finite element methods are discussed. As a numerical part of the task, the curved central surface carrier, loaded with a constant load, was optimized using the computer program Autodesk Simulation. The connection to the environment is a connection via plates and screws for a rigid environment, the substrate. Load acceptance is provided at the free end of the girder via plates with a circular opening for receiving a hook or similar connecting element. Calculations of welded joints with criteria of minimum consumption of additional material (minimum welded joints) are also envisaged. The construction is shown in the form of an assembly drawing. The task was prepared in accordance with the Ordinance on the final work of the Polytechnic of Karlovac.

Keywords: carrier optimization, finite element method, impact of welding, strain, curved centerpiece carrier

1. UVOD

Nosač, ili točnije rečeno građevni nosač, je nosivi sklop koji prenosi opterećenje preko jednog ili više raspona na potpore. Nosači su neizbježni elementi gotovo svake konstrukcije. Ovisno o međusobnom spoju nosači se dijele na rešetkaste konstrukcije i okvirne nosače. Rešetkama se nazivaju konstrukcije koje se sastoje od štapnih sustava, kod kojih svaka dva susjedna trokuta imaju zajedničku stranicu (štap). Rešetka može biti ravninska ili prostorna.

Jedan od najvažnijih gradbenih elemenata u strojarstvu i građevinarstvu je svakako greda. Pod pojmom "greda" se podrazumijeva takav nosač koji ima jednu dimenziju veću u odnosu na ostale dvije. Uzdužna os grede može biti pravac ili je dio neke krivulje pa je zakrivljena. Uzdužna os nosača može biti sastavljena od ravnih segmenata koji mogu činiti okvir pa se takvi nosači nazivaju okvirni. Čestu primjenu imaju u visokogradnji, izgradnji mostova, dalekovoda, dizalica i sl. S obzirom na građevni materijal može biti od betona, armiranog ili pred napregnutog betona, čelika ili drugih kovina, te od drva (drvene konstrukcije).[1]



Slika 1. Čelični most Akashi Kaikyo [2]

1.1. Vrste materijala za metalne konstrukcije

Pogodnost primjene metala za nosive konstrukcije zasniva se na njihovoj velikoj čvrstoći, elastičnosti i plastičnosti. Među metalima, zbog jeftinih valjanih proizvoda, uveliko prevladava čelik, dok se mnogo lakše, aluminijske slitine primjenjuju kada vlastita težina nosive konstrukcije ima presudno značenje.

Prednost je metalnih konstrukcija tvornička izradba razmjerno lakih elemenata, koji se mogu prevesti i do udaljenijih gradilišta, kao i mogućnost brze montaže na gradilištu, čak i pri lošim vremenskim prilikama. Slaba je strana čeličnih konstrukcija njihova podložnost koroziji, što zahtijeva odgovarajuću zaštitu, dok su sve metalne konstrukcije u osnovi slabo otporne na požar, te ih ovisno o takozvanom požarnom opterećenju, valja dodatno zaštititi. Kao i za sve nosive konstrukcije, osnovni je zahtjev i za metalne konstrukcije njihova dostatna sigurnost protiv otkazivanja nosivosti, a koja se određuje tehničkim propisima o projektiranju i izvedbi konstrukcija, te o uvjetima održavanja i korištenja zgrade. Za metalne nosive konstrukcije primjenjuju se međunarodni propisi Eurocode.[1]

1.1.1. Konstrukcijski čelik

Konstrukcijski čelik je ugljični čelik (obični ili plemeniti) s udjelom ugljika manjem od 0,6% (maseni udio) ili legirani čelik (uglavnom s manganom, silicijem, kromom, niklom, volframom). Koriste se za izradu čeličnih konstrukcija, sastavnih dijelova strojeva, aparata i različitih uređaja.



Slika 2. Konstrukcijski čelik [3]

Razlikuju se obični (ugljični ili nisko legirani) čelici za opću masovnu upotrebu i plemeniti (rafinirani) ugljični ili legirani čelici za dijelove s većim zahtjevima (dijelovi strojeva itd.).

Konstrukcijski čelici se koriste kod izrade karakterističnih konstrukcijskih dijelova strojeva i uređaja. Najčešće služe za izradu vratila, osovina, zupčanika, nosača opruga, vijaka,

poklopaca, ventila, kućišta i td. S obzirom na mehanička svojstva, konstrukcijski čelici moraju imati visoku granicu razvlačenja, dovoljnu plastičnu deformabilnost (radi izbjegavanja pojave krhkog loma), visoku granicu puzanja i čvrstoću pri povišenim temperaturama, te zadovoljavajuću žilavost i dinamičku izdržljivost. Pored toga, konstrukcijski čelici moraju biti otporni na trošenje i koroziju, te obradivi odvajanjem čestica (rezanje), zavarljivi, skloni hladnom oblikovanju (savijanje, štancanje, duboko vučenje) i td.[1]

1.1.2. Aluminijske legure za zavarene konstrukcije

Mehanička svojstva aluminijskih legura koje se upotrebljavaju za konstrukcije zavise od kemijskog sastava i tehnologije prerade (način oblikovanja i toplinske obrade). Te se legure uglavnom oblikuju gnječenjem, pri čemu se pritiskom daje oblik proizvodu. To može biti valjanje (toplo ili hladno) za dobivanje limova i traka, prešanje kroz matricu za proizvodnju šipki, profila i cijevi ili izvlačenje za dobivanje šipki i cijevi. Za povećanje čvrstoće aluminijskih legura služe dodaci kao bakar, magnezij, silicij, mangan i cink, a za povećanje kemijske otpornosti najučinkovitiji su magnezij i mangan. Postoje 3 vrste zavarljivih aluminijskih legura:

- legure koje se toplinski ne mogu ojačati,
- legure koje se toplinski mogu ojačati i
- legure koje se toplinski ojačavaju, ali svoja fizička svojstva mogu popraviti i pri okolnoj temperaturi taloženjem u čvrstom stanju.

Za spajanje zakovicama mogu se upotrijebiti sve tri vrste legura. Za spajanje zavarivanjem pogodne su samo druga i treća legura, a posebno treća jer toplinski otpuštena mjesta pored šava poslije izvjesnog vremena vraćaju svoju čvrstoću.[1]

1.2. Zavarivanje

Zavarivanje je danas najšire primijenjeno sredstvo spajanja metalnih konstrukcija, ono je u isto vrijeme i kvalitetno i učinkovito. U primjenu izrade čeličnih konstrukcija uvedeno je nakon 1920. Zavarivanje je spajanje dvaju ili više, istorodnih ili raznorodnih materijala, taljenjem ili pritiskom, sa ili bez dodavanja dodatnog materijala, na način da se dobije homogeni zavareni spoj. Zavarivanje je u drukčije od lemljenja, a to je spajanje taljenjem

legure s nižim talištem od materijala predmeta koji se spajaju. Različiti izvori energije se mogu koristiti za zavarivanje, kao što je mlaz vrućih plinova (plinski plamen ili mlaz plazme), električni luk, tok nabijenih čestica (mlaz elektrona ili iona u vakuumu), tokovi zračenja (laser), električna struja (elektro otporno zavarivanje), trenje, ultrazvuk i sl. Zavarivanje se može obavljati u radionici, na otvorenom prostoru, u vodi ili u svemiru.[1]



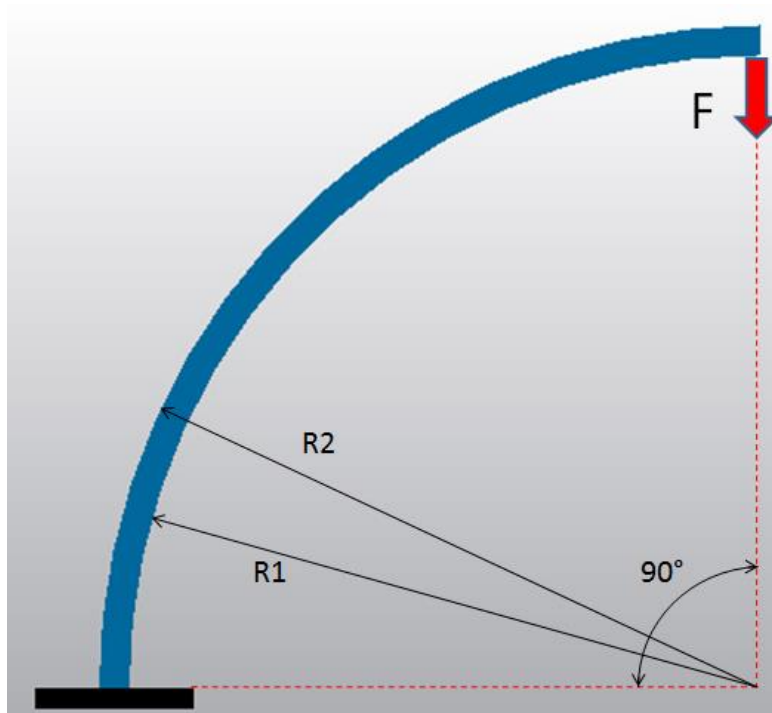
Slika 3. Zavareni spoj [4]

2. ZAKRIVLJENI NOSAČ

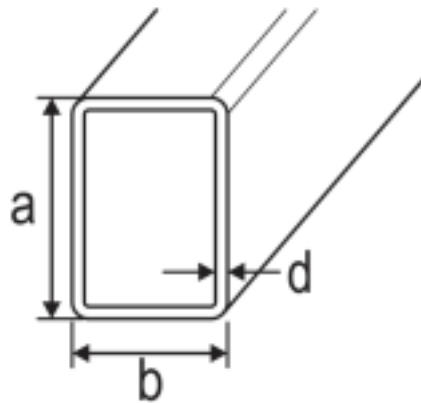
U ovom poglavlju se proučavaju naprezanja u gredi ili nosaču kao jednom od najvažnijih konstruktivnih elemenata. Nosači, koji imaju zakrivljenu težišnu os su npr . lukovi u građevinskim objektima, elementi dizalica, kuke i slično. Promatrat će se samo slučajevi kada opterećenje djeluje u ravnini krivine grede. Pod gredom se podrazumijeva konstrukcijski element oblika štapa, čije su dimenzije poprečnog presjeka znatno manje od njegove dužine i koji je za razliku od štapa opterećen normalno na uzdužnu osu.

Pod djelovanjem opterećenja koje djeluje u ravnini okomitoj na os nosača dolazi do deformacije elastične grede, tj. do krivljenja osi nosača. Dakle, kada opterećenje djeluje normalno na uzdužnu os nosača, govori se o savijanju grede, odnosno, kaže se da je ona izložena naprezanju na savijanje. Pri tome u poprečnim presjecima nastaju raspoređene unutrašnje sile, čija rezultanta se može rastaviti na poprečnu silu F_t i moment savijanja M . Moment savijanja rezultira normalnim naprezanjem u presjeku nosača, dok poprečna sila rezultira posmičnim naprezanjem u tom presjeku. [5]

2.1. Zadani parametri nosača



Slika 4. Zakrivljeni nosač



Slika 5. Poprečni presjek kutijastog nosača [7]

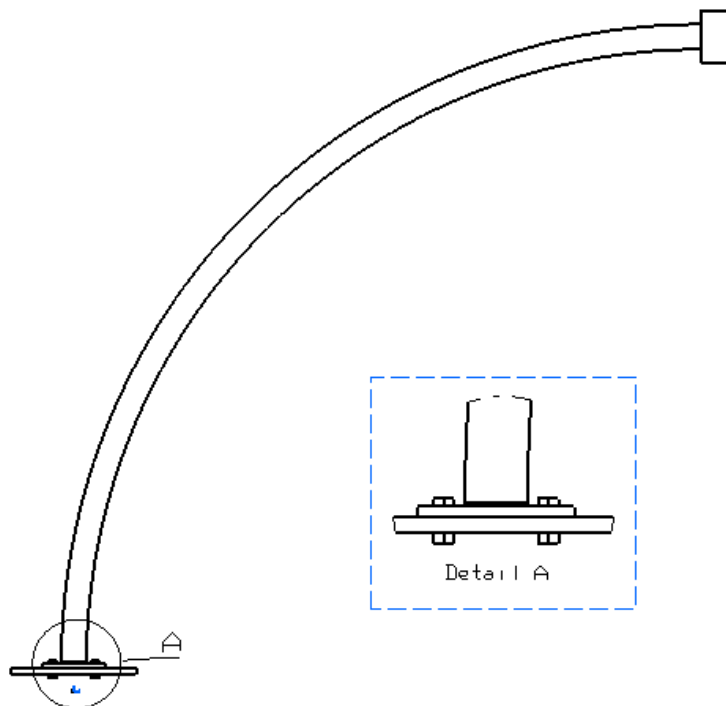
Zadani parametri nosača:

- Opterećenje: $F = 1500 \text{ N}$
- Poprečni presjek: $a = 100 \text{ mm}$, $b = 80 \text{ mm}$, $d = 4 \text{ mm}$
- Materijal: S235,
 - Modul elastičnosti: $E = 210000 \text{ MPa}$,
 - Modul smicanja: $G = E/[2*(1+\nu)] = 81000 \text{ MPa}$
 - Dopušteno naprezanje: $\sigma_{\text{dop}} = 235 \text{ N/mm}^2$
 - Poissonov omjer u elastičnom rasponu: $\nu = 0,3$
 - Koeficijent linearnog toplinskog širenja: $\alpha = 12 * 10^{-6} \text{ K}^{-1}$
- Unutrašnji radijus: $R_1 = 2950 \text{ mm}$
- Vanjski radijus: $R_2 = 3050 \text{ mm}$
- Srednji radijus: $R_0 = 3000 \text{ mm}$

Nosač zakrivljene središnjice je zavarenim spojem povezan na ploču koja je vijcima spojena na krutu okolinu, podlogu. Opterećen je konstantnim opterećenjem na slobodnom kraju nosača preko ploče s kružnim otvorom za prihvat kuke. Na lijevom kraju nosača onemogućen je bilo kakav pomak (spoj na krutu podlogu), dok se desni kraj može slobodno pomicati.

2.2. Određivanje naprezanja kod savijanja zakrivljene grede

U slučaju naprezanja zakrivljene grede silama, u ravnini njezine zakrivljenosti javljaju se iste sile poprečnog presjeka kao kod ravnih greda, a one su normalna i poprečna sila i moment savijanja. Normalno naprezanje, koje je posljedica normalne sile, kada se zanemari radijalno naprezanje, izračunava se kao kod ravne grede, jer se pretpostavlja ravnomjerna raspodjela naprezanja po poprečnom presjeku. Naprezanje grede se računa u uklještenju, zato što je ondje najveće (Slika 6.). [6]



Slika 6. Skica nosača sa uvećanim detaljem uklještenja

Naprezanje računamo u uklještenju, tj. pod kutom od 1° .

Dužina grede.

$$L = 2R_0\pi \cdot \frac{\alpha}{360^\circ} \quad (1)$$

$$L = 4712,3 \text{ mm}$$

Površina profila.

$$A = (a \cdot b) - [(a - 2d) \cdot (b - 2d)] \quad (2)$$

$$A = 1376 \text{ mm}^2$$

Radijus R_n udaljenost od neutralne osi.

$$R_n = \frac{R_2 - R_1}{\ln \frac{R_2}{R_1}} \quad (3)$$

$$R_n = 2999,72 \text{ mm}$$

Razlika između radijusa težišta i neutralne osi, pomicanje e .

$$e = R_0 - R_n \quad (4)$$

$$e = 0,28 \text{ mm}$$

Moment koji pravi sila F u uklještenju, pod kutom od 1° .

$$M = F \cdot R_0 \cdot \cos\left(\frac{\alpha \cdot \pi}{180}\right) \quad (5)$$

$$M = 4500 \text{ Nm}$$

Vlačno naprezanje uslijed savijanja.

$$\sigma_v = \frac{M}{Ae} \cdot \frac{R_1 + a - R_n}{R_n + R_1 + a - R_n} \quad (6)$$

$$\sigma_v = 192,52 \text{ N/mm}^2$$

Tlačno naprezanje uslijed savijanja.

$$\sigma_t = \frac{M}{Ae} \cdot \frac{R_1 - R_n}{R_n + R_1 - R_n} \quad (7)$$

$$\sigma_t = -196,8 \text{ N/mm}^2$$

Uzdužna komponenta sile na kraju nosača.

$$S_x = \frac{F}{A} \quad (8)$$

$$S_x = 1,1 \text{ N/mm}^2$$

Dobiveno naprezanje mora biti manje od dopuštenoga kako je i dobiveno. Ako je naprezanje u uklještenju manje od dopuštenoga to znači da je u cijelom nosaču manje. U koliko bi naprezanje bilo daleko ispod dopuštenoga znači da je nosač predimenzioniran, a ukoliko bi premašilo dopušteno naprezanje bilo bi potrebno odabrati veći profil nosača.

3. ZAVARENI SPOJ

Zavarivanje je jedno od najvažnijih postupaka spajanja, jer uz uštedu troškova za modele ili alate, prednost mu je i manji utrošak materijal nasuprot lijevanim i kovanim dijelovima. Uz spretno oblikovanje može zavareni dio, bez gubitka čvrstoće i krutosti biti 50% lakši. Zavarene su konstrukcije zbog jednostavnog oblikovanja najčešće bolje od zakovanih.

Prednosti zakovičnih spojeva [8]:

- Materijal se ne oslabljuje toplinskim utjecajima, a nema niti opasnosti od puzanja
- Mogu se spajati različite debljine materijala, te materijali s presvlakama, kao i različiti materijali
- Kontrola kvalitete je jednostavnija
- Trenje u zglobovima dovodi do prigušenja vibracija i buke
- Velika brzina montiranja za neke zakovice, pa pod ugradnje zamjenjuju vijke
- Spoj se ponekad može i rastaviti

Nedostaci zakovičnih spojeva [8]:

- Rupe oslabljuju konstrukciju
- Neravnomjerna raspodjela naprezanja
- Potrebno preklapanje dijelova spoja
- Kod različitih materijala može se javiti kontaktna korozija

Načini zavarivanja taljenjem za metale jesu: plinsko zavarivanje, otporno zavarivanje, elektrolučno zavarivanje, zavarivanje plazmom, zavarivanje elektronskim snopom, zavarivanje svjetlosnim snopom. [9]

3.1. Osnove oblikovanja

Pri oblikovanju zavarenih konstrukcija treba voditi računa o određenim načelima. Svaki konstruktor trebao bi stoga svoje projekte savjesno i kritički ispitali da li su zavarivački pravilno oblikovani. Naravno da je kvaliteta zavarenog spoja ovisna i o kvalifikaciji i spretnosti zavarivača.

Važna pravila oblikovanja su slijedeća: [9]

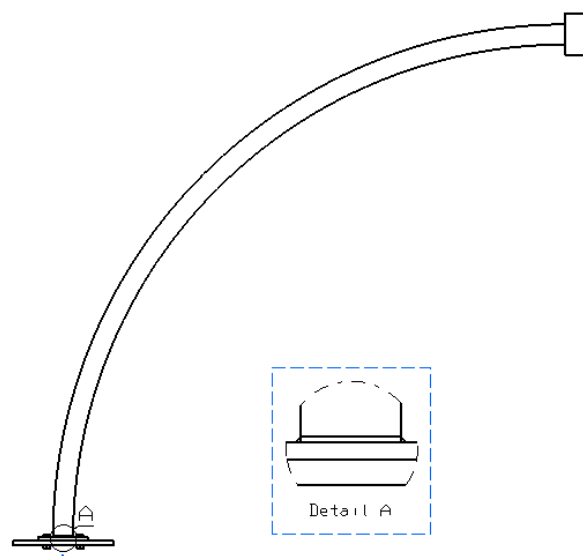
1. Izbjegavati zarezno djelovanje
2. Izbjegavati skretanje toka sila u zoni zavarivanja
3. Izbjegavati vlačno naprezanje u korijenu zavara
4. Izbjegavati gomilanje zavara
5. Dati prednost poluproizvodima
6. Izbjegavati skupe pripreme radova
7. Paziti na pristupačnost šavova

3.2. Proračun kutnog zavara

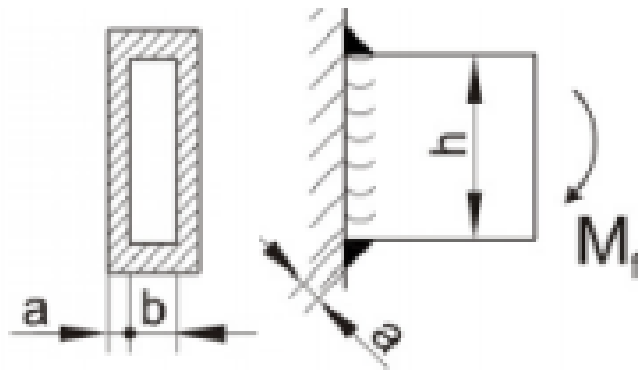
Proračun čvrstoće provodi se kao da su sami zavareni spojevi posebni dijelovi. Površina presjeka zavarenih spojeva uzima se kao ona koja preuzima opterećenje. [9]

Zavareni spojevi su u radnim uvjetima opterećeni na naprezanje, savijanje, uvijanje i smicanje. Vrlo često se javljaju složena opterećenja kao kombinacija navedenih osnovnih opterećenja. Opterećenja zavisno od radnih uvjeta mogu biti statička i dinamička. Proračun nosivosti se prema tome svodi na određivanje radnih i kritičnih naprezanja za odgovarajuće vrste naprezanja i odgovarajući stupanj sigurnosti. [10]

Zavareni spoj, spaja nosač sa pločom koja se zatim vijcima pričvršćuje za okolinu (Slika 7.).



Slika 7. Skica zavara koji se proračunava



Slika 8. Dimenzije zavara [10]

Zavareni spoj proračunavamo prema dimenzijama nosača iz poglavlja 2.

Dimenzije zavara:

- $a = 5 \text{ mm}$
- $b = 80 \text{ mm}$
- $h = 100 \text{ mm}$
- $M = 4500 \text{ 000 Nmm}$

Normalno naprezanje u presjeku uzdužnog zavara.

$$\sigma = \frac{M}{W} \quad (8)$$

$$\sigma = 81,4 \text{ N/mm}^2$$

Moment otpora zavarenog spoja.

$$W = \frac{I}{e_{max}} \quad (9)$$

$$W = 55272,7 \text{ mm}^3$$

Moment inercije površina zavarenih spojeva.

$$I = 2 \cdot \left[\frac{b \cdot a^3}{12} + b \cdot a \cdot \left(\frac{h+a}{2} \right)^2 + \frac{a \cdot h^3}{12} \right] \quad (10)$$

$$I = 3040000 \text{ mm}^4$$

Razmak korijena kutnog zavora od težišnice presjeka.

$$e_{max} = \frac{h}{2} + a \quad (11)$$

$$e_{max} = 55 \text{ mm}$$

3.3. Proračun isprekidanog kutnog zavora

Prethodno je izračunat zavareni spoj prema dimenzijama nosača iz poglavlja 2. Te je dobiveno naprezanje od $81,4 \text{ N/mm}^2$. Što znači da je zavareni spoj predimenzioniran i da se može koristiti isprekidani zavareni spoj, radi uštede materijala. Zavareni spoj nalazi se na istom mjestu kao i zavar iz poglavlja 3.2. (Slika 7.), samo što je isprekidan.

Dimenzije zavora:

- $a = 5 \text{ mm}$
- $b = 50 \text{ mm}$
- $h = 60 \text{ mm}$
- $M = 4500 \text{ 000 Nmm}$

Normalno naprezanje u presjeku uzdužnog zavora.

$$\sigma = \frac{M}{W} \quad (12)$$

$$\sigma = 222 \text{ N/mm}^2$$

Geometrijska veličina.

$$W = \frac{I}{e_{max}} \quad (13)$$

$$W = 20261,9 \text{ mm}^3$$

Moment inercije površina zavarenih spojeva.

$$I = 2 \cdot \left[\frac{b \cdot a^3}{12} + b \cdot a \cdot \left(\frac{h + a}{2} \right)^2 + \frac{a \cdot h^3}{12} \right] \quad (14)$$

$$I = 709166,6 \text{ mm}^4$$

Razmak korijena kutnog zavora od težišnice presjeka.

$$e_{max} = \frac{h}{2} + a \quad (15)$$

$$e_{max} = 35 \text{ mm}$$

Isprekidani zavareni spoj je bolje koristiti kada se proizvodi veliki broj komada jer se znatno štedi na materijalu. No ako je nosač izložen vremenskim utjecajima potrebno je dodatno zaštititi mjesto zavora. Zato što se na mjestima gdje nema zavora zadržavaju razne nečistoće, voda, para što pospješuje stvaranje korozije. U koliko se radi o manjem broju komada bolje je koristiti puni zavora tj. oko cijelog nosača.

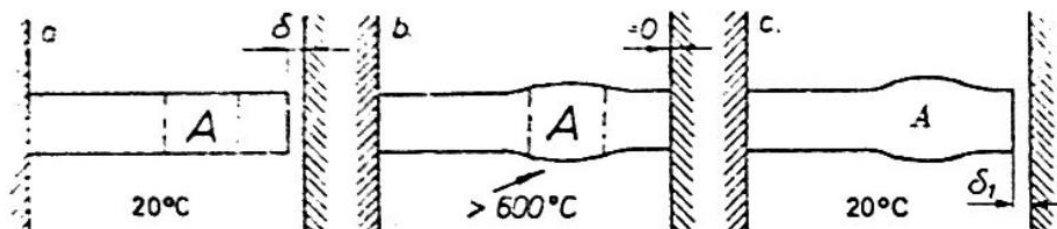
4. UTJECAJ ZAVARIVANJA NA MEHANIČKA SVOJSTVA

Tijekom zavarivanja utjecaj povišenja temperature prouzrokuje rastezanje. Tijekom hlađenja, nakon zavarivanja, dolazi do ponovnog stezanja radnog komada. Te promjene zbivaju se u jednoj bližoj, ograničenoj zoni uz zavareni spoj i u njemu samom. Ostale hladne zone materijala, odnosno radnog komada, opiru se rastezanju i tako tlače zagrijanu zonu i uneseni materijal zavara. To tlačenje je djelomično veće od granice elastičnosti materijala te tako nastaje zbijanje zagrijanog dijela materijala zavara i zone uz zavar. Kod hlađenja zagrijani materijal nastoji se vratiti na prvobitnu dužinu, međutim, s obzirom da je došlo do zbijanja, a s tim i do skraćivanja utjecajne zone, pojavljuju se vlačne, a istodobno i tlačne sile koje nastoje vratiti materijal u prvobitno stanje. Te sile uzrokuju zaostala naprezanja. Takova naprezanja postoje u svakom zavarenom spoju, samo su različitih veličina. [11]

4.1. Vrste zaostalih deformacija

Kod zavarenih spojeva najčešće nalazimo slijedeće deformacije [14]:

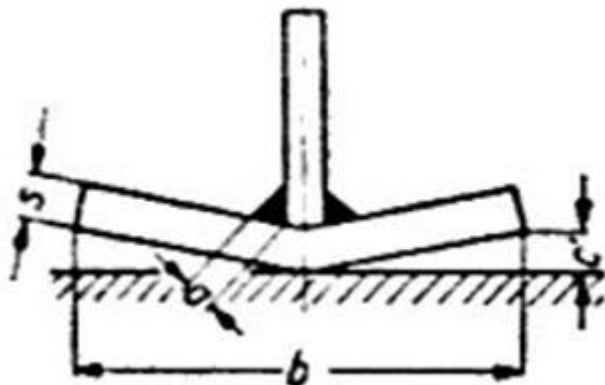
- uzdužna deformacija – skraćenje elemenata u uzdužnom smjeru



Slika 9. Uzdužna deformacija [14]

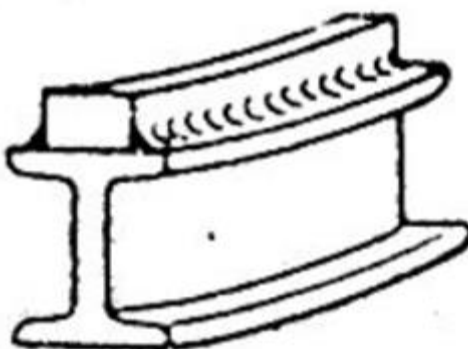
- poprečna deformacija – skraćenje elemenata poprečno na uzdužnu os
- rotacijska deformacija – kutno iskrivljenje u ravnini ploče zbog toplinske ekspanzije ili kontrakcije
- izvijanje – iskrivljenje uzrokovano tlačnim naprezanjima zbog nestabilnosti jer su ploče tanke

- kutna deformacija – iskrivljenje uzrokovano nejednolikom raspodjelom temperature u poprečnom smjeru



Slika 10. Kutna deformacija [14]

- savijanje – iskrivljenje u ravnini dužine zavora



Slika 11. Savijanje [14]

4.2. Smanjenje deformacija

Nastale deformacije nakon zavarivanja moguće je spriječiti prije samog procesa [13]:

- djelovanjem na konstrukciju (pripremu) spoja
- odabirom povoljnijeg postupka i parametara zavarivanja
- pred deformacijom komada
- posebnim namještanjem radnih komada
- stezanjem komada.

4.3. Posljedice zaostalih deformacija

Visoka razina vlačnih zaostalih napreznja i zbroj radnih i zaostalih napreznja povećava sklonost pojavi pukotina zbog korozije uz napreznje, kao i drugim vrstama korozije. Kod visokih vlačnih napreznja također se bitno smanjuje i dinamička nosivost.

Kod debelo stijjenih konstrukcija zaostala napreznja su troosna čime se povećava sklonost krhkom lomu i olakšava se inicijacija i propagacija pukotina. Posebno nepovoljna su vlačna zaostala napreznja.

Deformacije, koje predstavljaju odstupanja od teorijskog oblika uzrokuju dodatna napreznja na savijanje, smanjuju stabilnost konstrukcije, pa je pouzdanost deformiranih elemenata smanjena. Stezanja i deformacije se ne mogu izbjeći, ali se mogu spriječiti prevelika odstupanja od teorijskog oblika.[12]

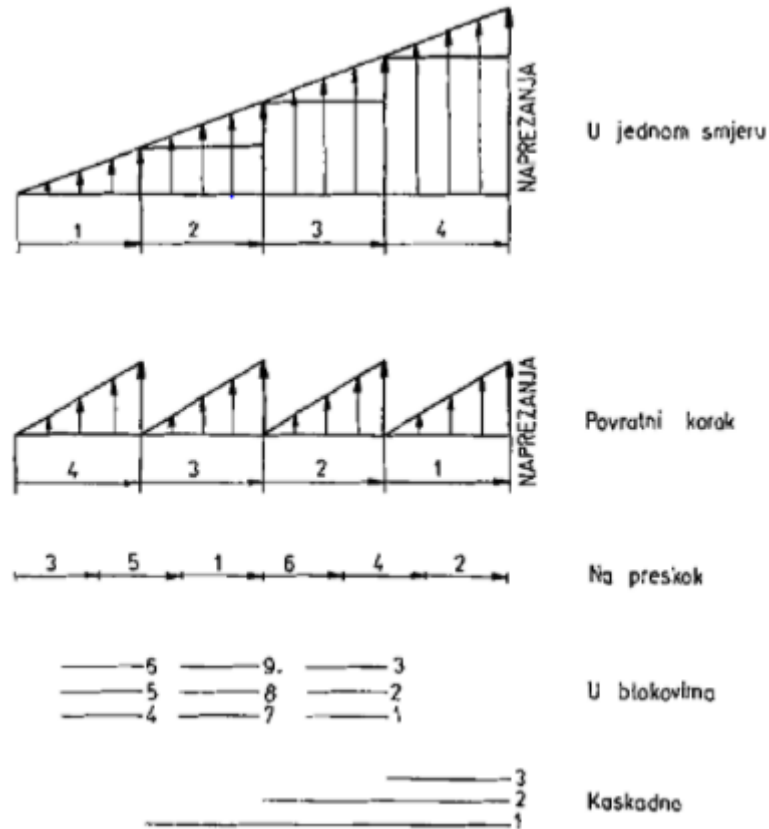
Podjela zaostalih napreznja prema dimenzijama:

- I. vrste- makro dimenzije (područja preko 1 mm)
- II. vrste- mikro dimenzije (1-0,01 mm)
- III. vrste- sub mikroskopskih dimenzija (od 0,01 do 0,000001 mm)

Zbrajanjem radnih i zaostalih napreznja smanjuje se nosivost konstrukcije. Pošto zaostala napreznja dosežu R_e , radna napreznja će uzrokovati lokalne plastične deformacije na mjestima najviših zaostalih napreznja. Plastične deformacije počinju kada su ekvivalentna napreznja (σ_{ekv}) viša od granice razvlačenja (R_e).[12]

Različiti načini zavarivanja utječu na zaostala napreznja. Zavarivanje od jednog kraja predmeta do drugog kraja je najjednostavnije, ali daje najviša napreznja i deformacije na kraju zavora. Zato se primjenjuju različite tehnike pri polaganju pojedinih prolaza, (slika 12.):

- U jednom smjeru (nepovoljno)
- Povratni korak
- Na preskok
- U blokovima
- Kaskadno



Slika 12. Sljedovi zavarivanja [12]

U koliko su nastale lokalne plastične deformacije nakon zavarivanja kutne deformacije, savijanje ili zakrenuti elementi se mogu ravnati:

1. Mehanički – pod prešama ili drugom mehaničkom opremom na hladno, a izuzetno i u toplom stanju.
2. Toplinskim ravnanjem – plamenom, ugljenom elektrodom, laserom ili drugim izvorima topline. Površinski se materijal zagrijava na oko 800 °C, da bi pri hlađenju došlo do skraćivanja te zone i zaostale deformacije određenog smjera – suprotnog od zaostale deformacije zbog zavarivanja.

5. VIJČANI SPOJ

Vijčani spoj spada u rastavljive spojeve, a pored spajanja, koristi se za brtvljenje, zatezanje, regulaciju, mjerenje i prijenos gibanja. Osnovni dijelovi vijčanog spoja su vijak i matica, pri čemu vijak ima vanjski navoj, a matica odgovarajući unutarnji navoj. Matica može u vijčanom spoju biti samostalan dio, ili je zamjenjuje dio spajanog strojnog dijela, u kojemu onda treba izraditi unutarnji navoj. Obzirom da su vijak i matica najčešće korišteni strojni dijelovi na svim područjima tehnike, njihov oblik, veličina i materijal su standardizirani.[15]

Vijčani spojevi se mogu općenito razvrstati u sljedeće skupine [15]:

- nosivi vijčani spojevi. Najčešći su, a koriste se za pričvršćivanje rastavljivih strojnih dijelova koji su izloženi raznovrsnim napreznjima. Izvode se sa ili bez pred napreznja
- dosjedni vijčani spojevi. Koriste se za pričvrstne, rastavljive veze raznih strojnih dijelova dosjednim vijcima, koji dobro podnose smična opterećenja i istovremeno centriraju spajane dijelove. Češće se izvode bez pred napreznja, a manje s pred napreznjem;
- pokretni navojni spojevi. Namijenjeni su za prijenos i pretvorbu kružnog gibanja u pravocrtno, ili obrnuto. S njima se postižu velike aksijalne sile za narinute male obodne sile, npr. kod vijčanih vretena alatnih strojeva, u vijčanim dizalicama i slično;
- vijčani spojevi za zatezanje. Koriste se kod zatega s jednim ili dva vijka. Kod zatega s dva vijka jedan vijak ima lijevi, a drugi desni navoj (zatezni vijak);
- brtveni vijčani spojevi. Namjena im je zatvaranje ulaznih i izlaznih otvora posebno oblikovanim vijcima, na primjer kod kliznih ležajeva, u spremnicima i slično;
- diferencijalni vijčani spojevi. Koriste se za podešavanje raznih naprava, te kod regulacije ventila;
- mjerni vijčani spojevi. Služe za mjerenje dužina kod mehaničkih mjerila kao što je mikro metarski vijak.

Prednosti vijčanih spojeva su sljedeći [16]:

- mogu se međusobno spajati svi materijali,
- vijčani spoj se može proizvoljno rastaviti i ponovno sastaviti bez bitnih posljedica za spajane dijelove,
- visoki stupanj standardizacije vijaka i matica osigurava niske troškove nabave i jednostavnu zamjenu,
- nosivost vijčanog spoja sukladna (proporcionalna) je veličini i kvaliteti korištenog vijka i navoja,
- vijčani spojevi vrlo dobro podnose dinamička opterećenja.

Nedostaci vijčanih spojeva su [16]:

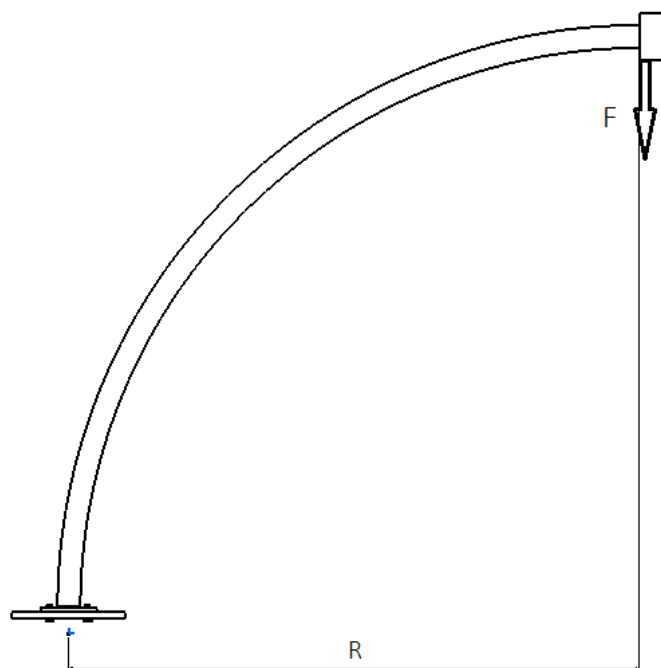
- slabljenje presjeka spajanih dijelova i veliko zarezno djelovanje zbog uzdužnog provrta ili provrta s navojem,
- visoka koncentracija naprezanja na mjestima nalijeganja glave vijka ili matice na površinu spajanih dijelova,
- neprestana napregnutost u okolini pred napregnutih vijčanih spojeva.

Vrste navoja [16]:

- Metrički navoj s trokutastim ISO profilom: ima teorijski profil istostraničnog trokuta s kutom profila navoja $2\beta = 60^\circ$
- Cjevasti navoj: ima teorijski profil jednak istokračnom trokutu s kutom profila navoja $2\beta = 55^\circ$
- Trapezni navoj: osnovica trapeznog navoja je istokračan trokut s kutom profila $2\beta = 30^\circ$, a teorijski profil mu je trapez.

5.1. Proračun vijaka

Kod čeličnih konstrukcija ne uzima se u obzir sila pred naprezanja, a za vlačna naprezanja jezgre uzima se pogonska sila sama i uspoređuje s dopuštenim naprezanjem [16].

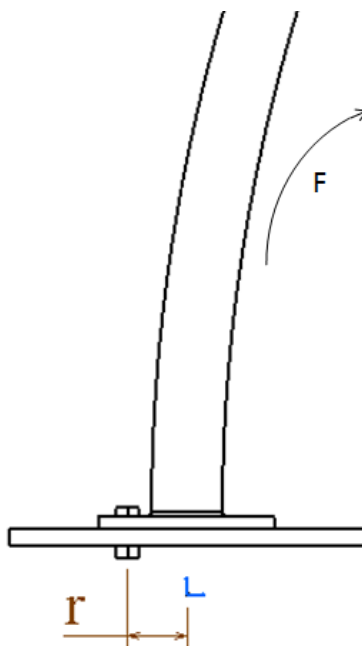


Slika 13. Skica nosača i sile koja stvara moment u uklještenju

Moment koji stvara sila F na sredini uklještenja:

$$M = F \cdot R \quad (16)$$

$$M = 1500 \cdot 3000 = 4500000 \text{ Nmm}$$

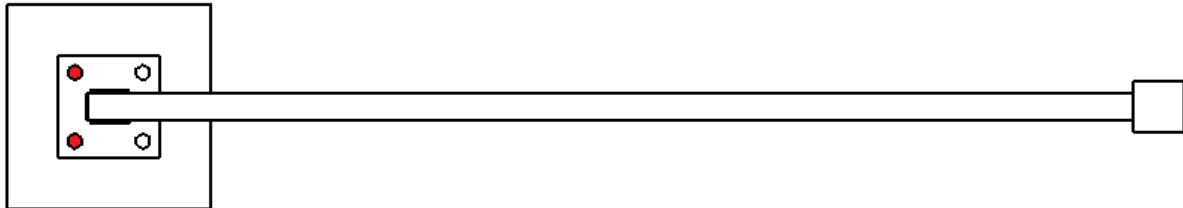


Slika 14. Položaj vijaka koje se proračunava

Pogonska sila:

$$F = \frac{M}{r} \quad (17)$$

$$F = \frac{4500000}{100} = 45000 \text{ N}$$



Slika 15. Tlocrt nosača

Vijci prikazani crvenom bojom su opterećeni pogonskom silom [F] (Slika 15.). Zato što su dva vijka ravnomjerno opterećena, na svakog od njih djeluje sila od 22500 N.

5.1.1. Naprezanje u vijku M16

Površina presjeka vijka M16:

$$A = 144 \text{ mm}^2$$

Vlačno naprezanje jezgre:

$$\sigma_v = \frac{F}{A} \quad (18)$$

$$\sigma_v = 156,25 \text{ N/mm}^2$$

Dobiveno naprezanje premašuje dopušteno što znači da treba odabrati veći vijak.

5.1.2. Naprezanje u vijku M20

Površina presjeka vijka M20:

$$A = 225 \text{ mm}^2$$

Vlačno naprezanje jezgre:

$$\sigma_v = \frac{F}{A} \quad (19)$$

$$\sigma_v = 100 \text{ N/mm}^2$$

Dobiveno naprezanje je ispod dopuštenog što znači da vijak M20 ispunjava uvjet.

6. METODA KONAČNIH ELEMENATA

Metoda konačnih elemenata (MKE) je najraširenija metoda za proračun građevinskih konstrukcija. Njome se može rješavati svaka inženjerska zadaća. Pojavom sve snažnijih stolnih računala, danas inženjeri imaju velike mogućnosti za rješavanje različitih zadaća. Uz sve sofisticiranije statičke programe i jednostavnu grafičku prezentaciju rezultata, inženjeri mogu obraditi znatno više podataka nego prije.

Osnova većine statičkih programa je upravo metoda konačnih elemenata. Metoda konačnih elemenata počela se razvijati u 50-tim godinama prošlog stoljeća. Isprva se počela primjenjivati metoda sila i metoda pomaka u matričnoj formi, koja je posebno pogodna za primjenu na računalima. Analogno tome su se proračunavale štapne konstrukcije, a ubrzo su se počeli rješavati površinski i prostorni problemi.

U mehanici krutog tijela osnovne veze između naprezanja i deformacija postavljaju se na diferencijalno malom elementu. Te veze dovode do diferencijalnih jednadžbi koje s početnim i rubnim uvjetima definiraju odgovarajuću zadaću. Zbog složenog matematičkog modela nema puno rješenja u zatvorenom obliku. Zbog toga se vrlo često traže približna rješenja. Metodom konačnih elemenata se neko realno tijelo rastavlja (diskretizira) na konačni broj elemenata jednostavnog oblika. Elementi su međusobno spojeni samo u čvorovima. Nepoznanice problema su pomaci čvorova, a pomake unutar elementa se određuje interpolacijom. [17]

6.1. Osnove na kojima se zasniva MKE

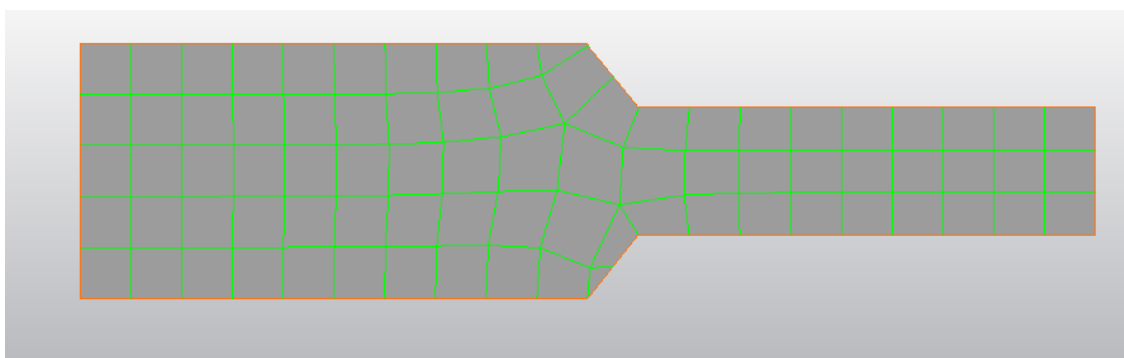
Metoda konačnih elemenata spada u metode diskretne analize. Za razliku od ostalih numeričkih metoda, koje se zasnivaju na matematičkoj diskretizaciji jednadžbi graničnih problema, MKE se zasniva na fizičkoj diskretizaciji razmatranog područja. Umjesto elementa diferencijalno mala dimenzija, osnova za sva proučavanja predstavlja dio područja konačnih dimenzija, manje područje ili konačni element. Zbog toga su osnovne jednadžbe pomoću kojih se opisuje stanje u pojedinim elementima, a pomoću kojih se formulira problem u cjelini, umjesto diferencijalnih ili integralnih, obične algebarske. Sa stajališta fizičke interpretacije, to znači da se razmatra područje, kao kontinuum sa beskonačnim brojem

stupnjeva slobode, zamjenjuje diskretnim modelom međusobno povezanih konačnih elemenata, sa konačnim brojem stupnjeva slobode. S obzirom što je broj diskretnih model za jedan granični problem neograničeno velik, osnovni zadatak je da se izabere onaj model koji najbolje aproksimira odgovara graničnom problemu. [18]

6.2. Konačni element

Najjednostavniji način za definiranje pojma "konačni elementi" je predstavljanjem skupa određenih pravila koje taj pojam mora zadovoljiti. Pretpostavke, odnosno pravila koje konačni elementi moraju zadovoljiti su sljedeće: [19]

- Svaki konačni element popunjava pravilno definirano mjesto u prostoru i predstavlja sve relevantne zakone fizike unutar toga prostora. Svaki element koji zadovoljava ovaj uvjet je nezavisan.
- Dva konačna elementa djeluju jedan na drugi samo preko zajedničkih vrijednosti konačnog skupa varijabli definiranih na zajedničkim granicama.
- U unutrašnjosti konačnog elementa, odzivne varijable (kao što su pomak, naprezanje i deformacije) variraju s obzirom na funkciju koja je odabrana od strane dizajnera konačnog elementa za određenu varijablu.



Slika 16. Prikaz podjele predmeta na konačne elemente

6.3. Postupak rada sa MKE

Postoje dva osnovna postupka. Prvi je metoda sila, a drugi metoda krutosti. U metodi sila osnovne nepoznate veličine u problemu koji se rješava su sile. U metodi krutosti osnovne nepoznanice su pomaci u čvorovima. [20]

Algoritamski koncepti MKE:

Analiza i rješavanje problema mehanike kontinuuma po MKE uvijek se svode na tzv. proces korak po korak, što je od ogromnog praktičnog značaja za primjenu računala u efektivnom proračunu. U tom procesu koji se može prikazati kao jednostavan algoritam, izdvaja se sljedećih šest najvažnijih koraka: [18]

1. diskretizacija domena
2. izbor interpolacijskih funkcija
3. računanje karakteristika elemenata
4. formiranje jednadžbi za mrežu konačnih elemenata
5. rješavanje sustava jednadžbi
6. proračun potrebnih utjecaja

Od navedenih šest koraka, prva tri su naročito važna. Način diskretizacije, izbor oblika elemenata, kao i ukupnog broja elemenata, koji ovise o prirodi problema koji se rješava i potrebi točnosti traženog rješenja. Pored broja i oblika elemenata važan je i izbor čvorova, osnovnih nepoznatih u njima i interpolacijskih funkcija. Polje se definira pomoću interpolacijskih funkcija promjenjivih u svakom elementu. Kontinuitet na granicama izravno ovisi o njihovom izboru između pojedinih elemenata, a samim tim i točnost aproksimacije. Karakteristike pojedinih elemenata određuju se nezavisno od mreže elemenata kao cjeline.

Matrica krutosti se formira autonomno za pojedine elemente, a potom na osnovu njih, sasvim jednostavno, formira se matrica za sustav u cjelini. S obzirom na to da je geometrija elemenata po pravilu jednostavna, to praktično znači da se kompleksan problem razbija na niz jednostavnih. Posljednja tri koraka, iako su za praktične proračune od velikog značaja, danas spadaju u okvire rutinskog posla, koji je prilagođen automatskom radu računala. [18]

Vrste elemenata[18]:

- 1) Trodimenzionalni elementi:
 - Tetraedra
 - Tetraedra sa među čvorovima

- Prizma
- Prizma sa među čvorovima
- Osnovni 3D element
- Osnovni 3D element sa među čvorovima

2) Dvodimenzionalni elementi[18]:

- Trokut
- Trokut sa među čvorovima
- Četverokut
- Četverokut sa među čvorovima

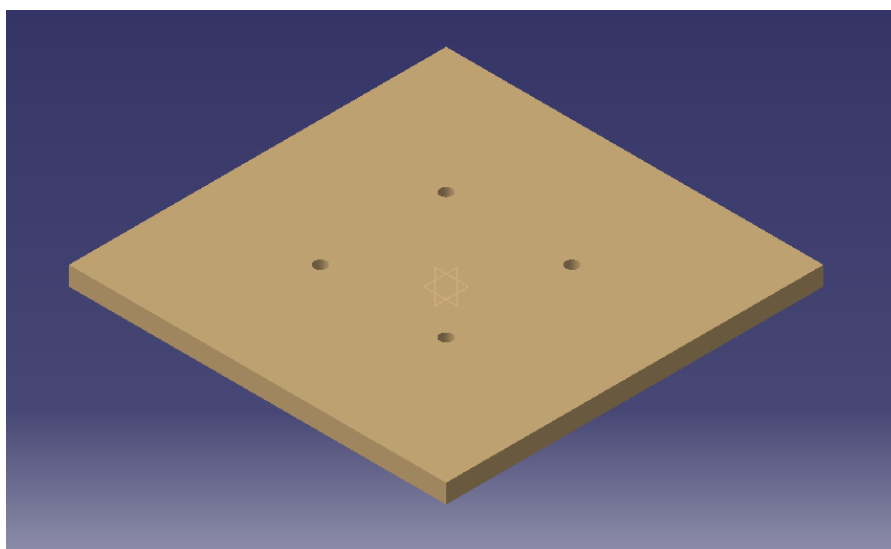
Za analizu će se koristiti osnovni 3D element. Zato što je nosač relativno jednostavnog oblika te nema potrebe ići na neke kompliciranije elemente ili na osnovni 3D element sa među čvorovima. Kontrola točnosti provest će se provjerom konvergencije pomaka na mjestu djelovanja sile, te najvećeg ekvivalentnog naprezanja u blizini uklještenja za 3 različite mreže konačnih elemenata. Veća točnost nije niti potreba a znatno bi povećala broj konačnih elemenata i vrijeme računanja.

7. NUMERIČKA ANALIZA

Numerička analiza će se provesti pomoću programskog paketa Autodesk Simulation. Nastojat će se ispitati naprezanje nosača s obzirom na opterećenja koja djeluju, pri čemu će se pratiti utjecaj pojedinog opterećenja na naprezanje i pomak nosača. Također će se nastojati odrediti minimalan utrošak materijala po pojedinom dijelu presjeka. U programskom paketu Catia modeliran je 3D model potreban za proračun i zatim unesen u Autodesk Simulation. Simulacije i proračuni su dodatna pogodnost koja omogućava inženjerima da provjere čvrstoću, deformacije, kinematiku i dinamiku.

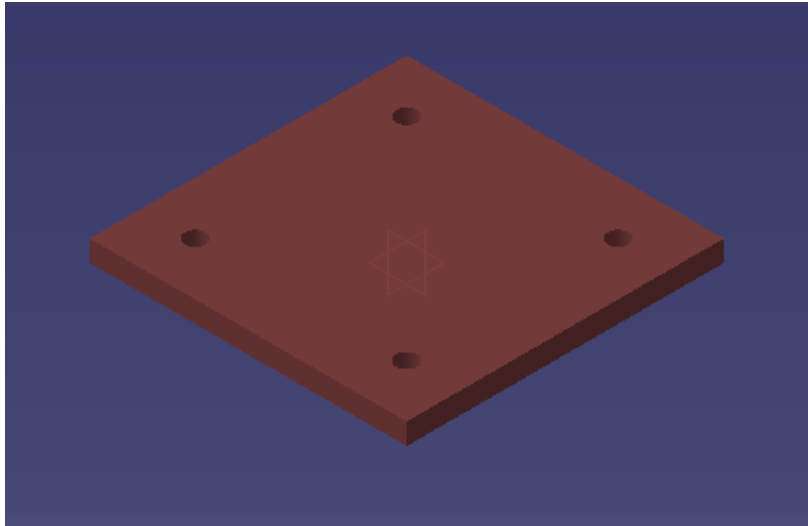
7.1. Crtanje zakrivljenog zavarenog nosača u programu CATIA

Ploča koja će služiti kao kruta okolina (Slika 17.). Dimenzije ploče su 600mm x 600mm x 30mm. Vijci sa kojima se spaja nosač za podlogu su M20, izračunato u poglavlju 5. Da bi vijci mogli proći kroz provrte, koriste se provrti osrednje izrade (za opće strojarstvo), promjera 22mm, a međusobno su razmaknuti 200mm.



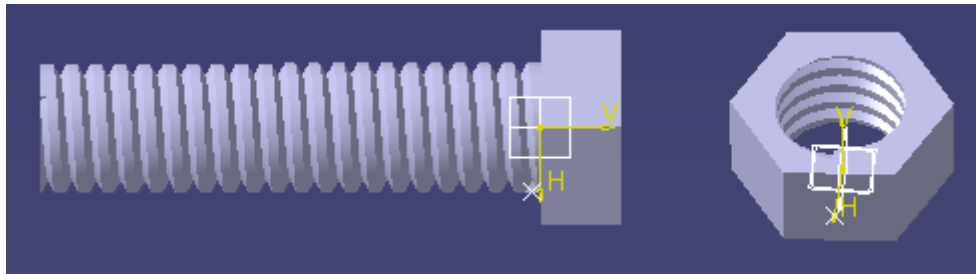
Slika 17. Kruta okolina

Ploča na koju se zavaruje nosač ima dimenzije 300mm x 300mm x 5mm. Za provrte koristi se osrednja izrada (za opće strojarstvo), promjeri provrta su 22mm, a razmaknuti su 200mm.



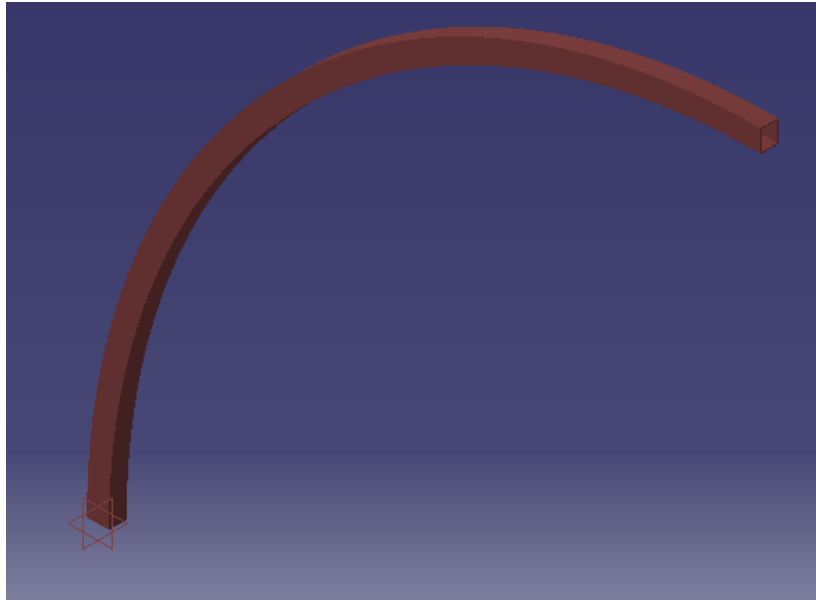
Slika 18. Ploča

Kruta okolina i ploča na koju se zavaruje nosač su spojene sa vijcima M20.



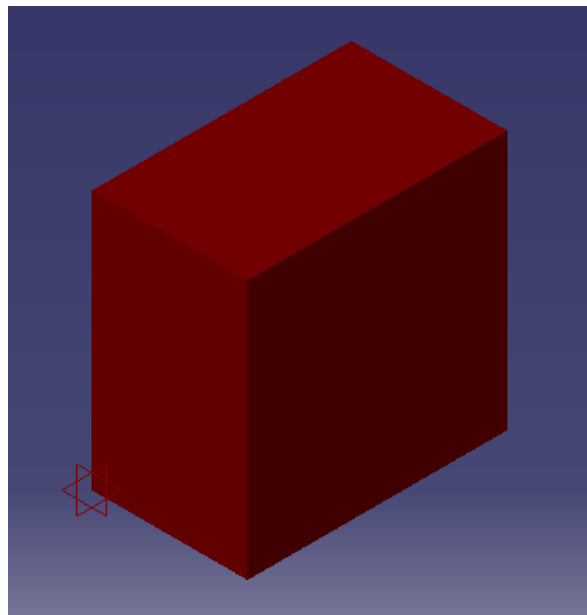
Slika 19. Vijak i matica

Zakrivljeni nosač ima kutijasti profil sa središnjim radijusom 3000mm. Dimenzije profila su 100mm x 80mm x 4mm.

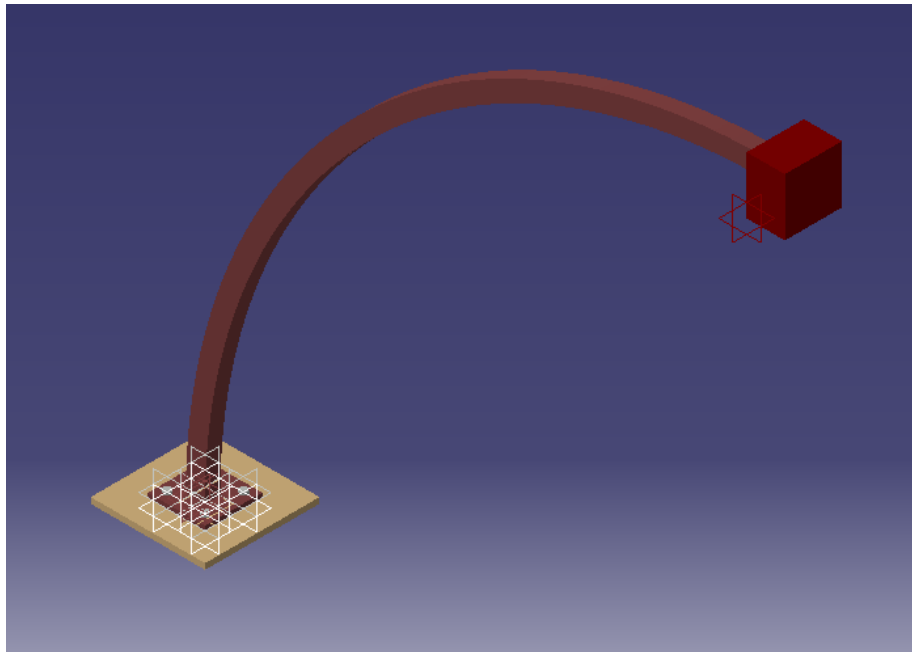


Slika 20. Nosač

Opterećenje na slobodnom kraju nosača prikazujemo kao kutiju mase 150kg. Dimenzije kutije su 250mm x 250mm x 150mm.



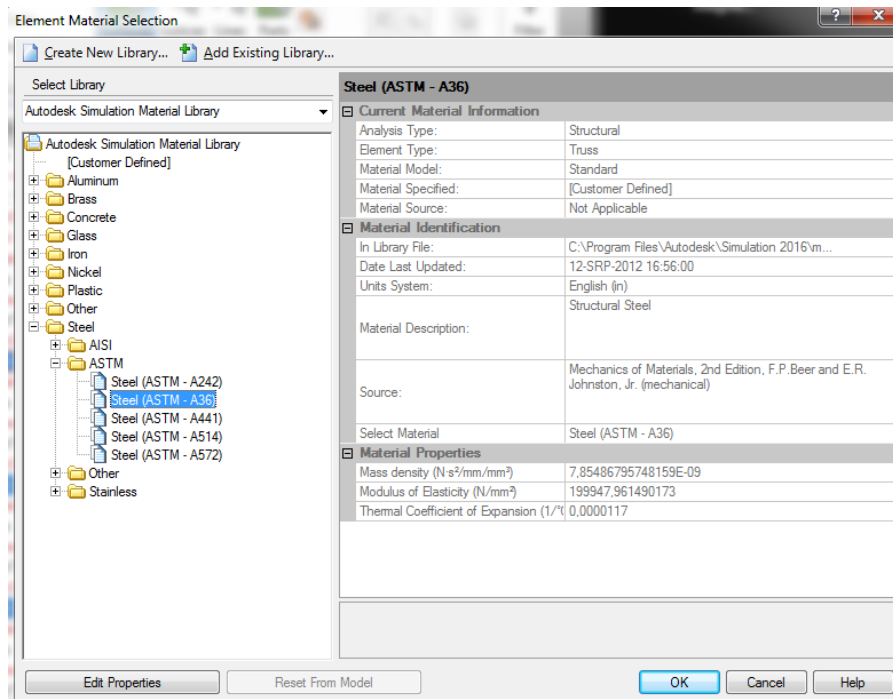
Slika 21. Kutija



Slika 22. Sklopni crtež zakrivljenog zavarenog nosača

7.2. Proračun nosača u programu Autodesk Simulation

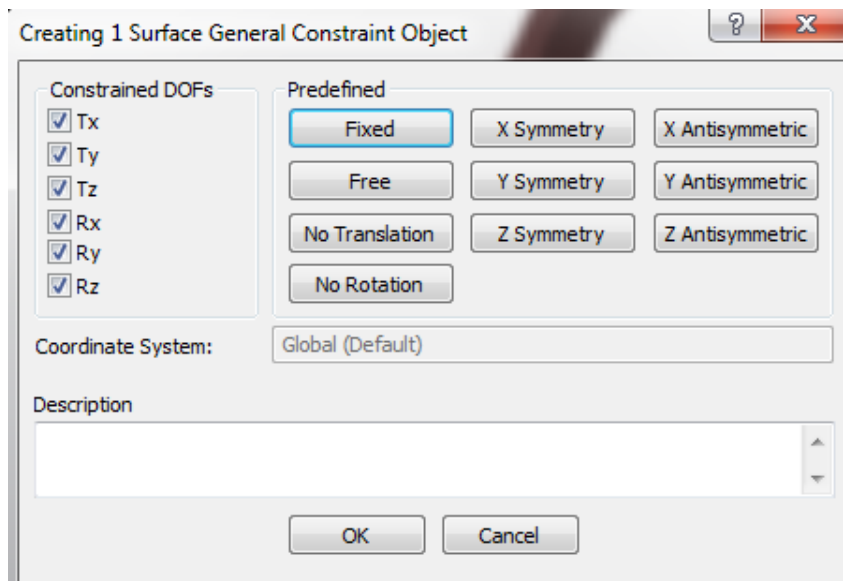
Sklopni crtež nosača nacrtanog u Catiji ubacujemo u Autodesk Simulation. Odabiremo materijal Steel (ASTM – A36).



Slika 23. Odabir materijala

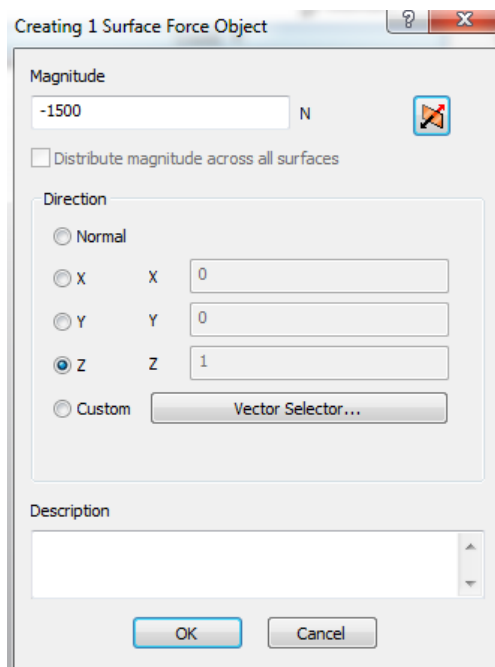
Zatim nosač treba podijeliti na konačne elemente. Što manje dimenzije konačnog elementa odaberemo to će biti više konačnih elemenata i rezultat će biti precizniji. Za prihvaćanje rezultata provest će se analiza 3 različite mreže konačnih elemenata. Ako je razlika pomaka na mjestu sile i najvećeg ekvivalentnog naprezanja između dvije mreže manja od 5 %, rezultat će biti prihvaćen kao konačni. Prva mreža ima relativno velike elemente, sa veličinom konačnih elementa od 45 mm. Druga mreža je dobivena smanjenjem veličine konačnih elemenata na 30 mm. Razlika naprezanja i pomaka između te dvije mreže je veća od 5 %, što znači da se rezultat ne prihvaća. U trećoj mreži je veličina konačnih elemenata još smanjena, na 15 mm. Razlika pomaka i naprezanja između druge i teče mreže je manja od 5 %, odgovarajućih vrijednosti. Što znači da se rezultat treće mreže prihvaća kao konačan tj. dimenzija konačnog elementa je 15 mm. Daljnjim smanjivanjem, rezultat se neznatno mijenja a vrijeme računanja se produljuje, pa nema potrebe daljnje smanjivati konačne elemente.

Odabranu krutu podlogu moramo fiksirati u svim smjerovima gibanja.



Slika 24. Fiksiranje krute okoline

Slobodni kraj nosača opterećujemo po Z-osi silom od 1500N.



Slika 25. Opterećenje nosača

Moguće je da će nosač biti postavljen na otvorenome, izložen vremenskim utjecajima. Stoga je potrebno uzeti u obzir i utjecaj vjetra. Brzina vjetra sa kojom računamo iznosi 28,3 m/s. Djeluje bočno na nosač.

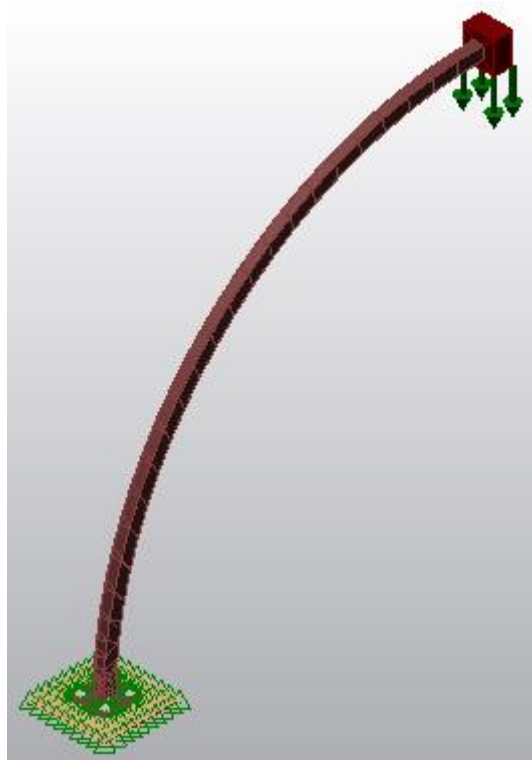
Tablica 1. Približne vrijednosti tlaka vjetra [21]

Visina iznad tla (m)	Brzina vjetra (m/s)	Tlak vjetra (N/m ²)
0 – 8	28,3	500
8 - 20	35,8	800
20 – 100	42,0	1100
> 100	45,6	1300

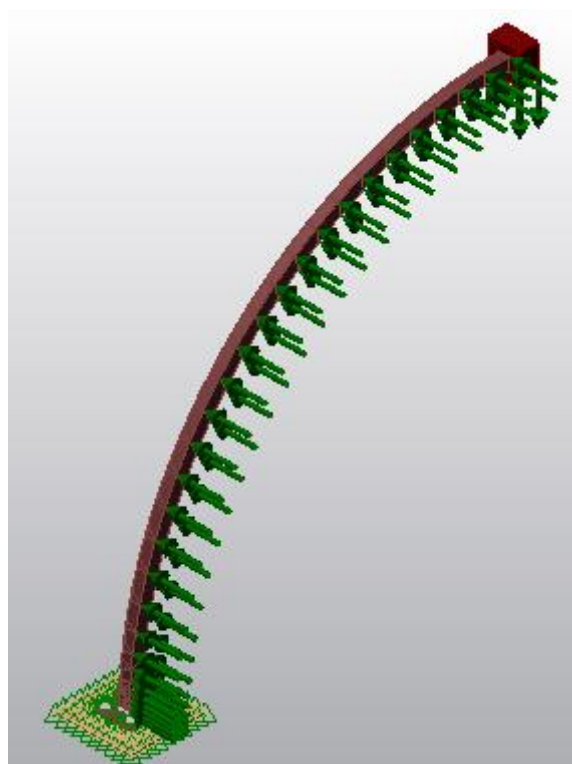
Brzina vjetra od 28,3 m/s, na visini od 0 do 8 metara stvara tlak od 500 N/m².

$$p = 500 \text{ N/m}^2$$

$$v = 28,3 \text{ m/s}$$

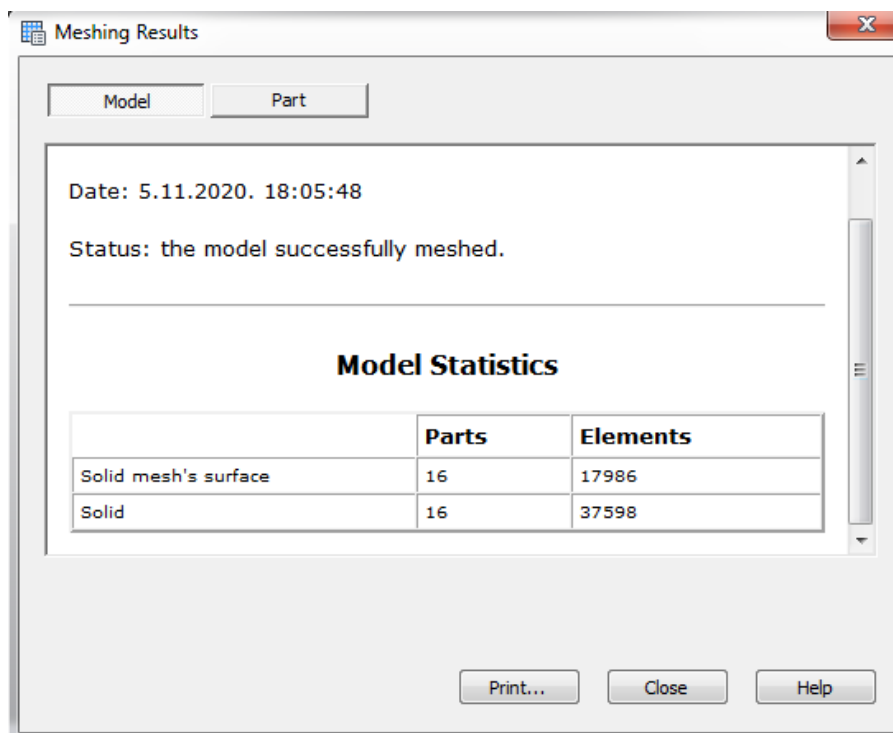


Slika 26. Nosač ukliješten te opterećen silom tereta



Slika 27. Nosač ukliješten te opterećen silom tereta i vjetra

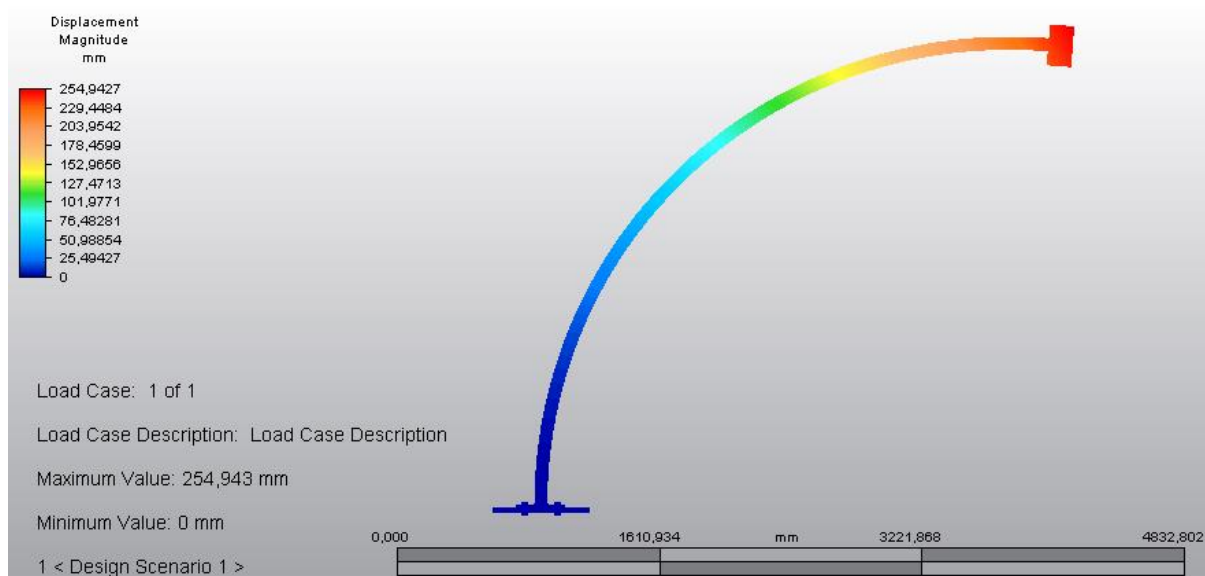
7.3. Proračun nosača profila 80 x 60 x 4 mm



Slika 28. Rezultat podjele nosača na konačne elemente

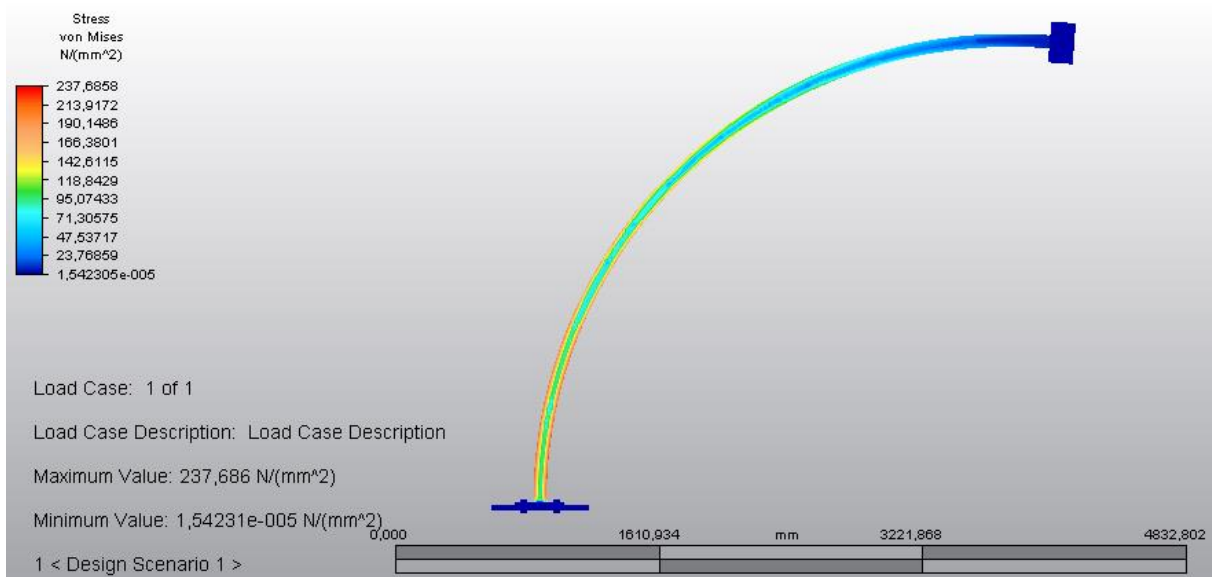
1) Nosača bez vanjskih utjecaja

Maksimalni pomak nosača [u] na mjestu gdje djeluje sila iznosi 255 mm (Slika 29.).

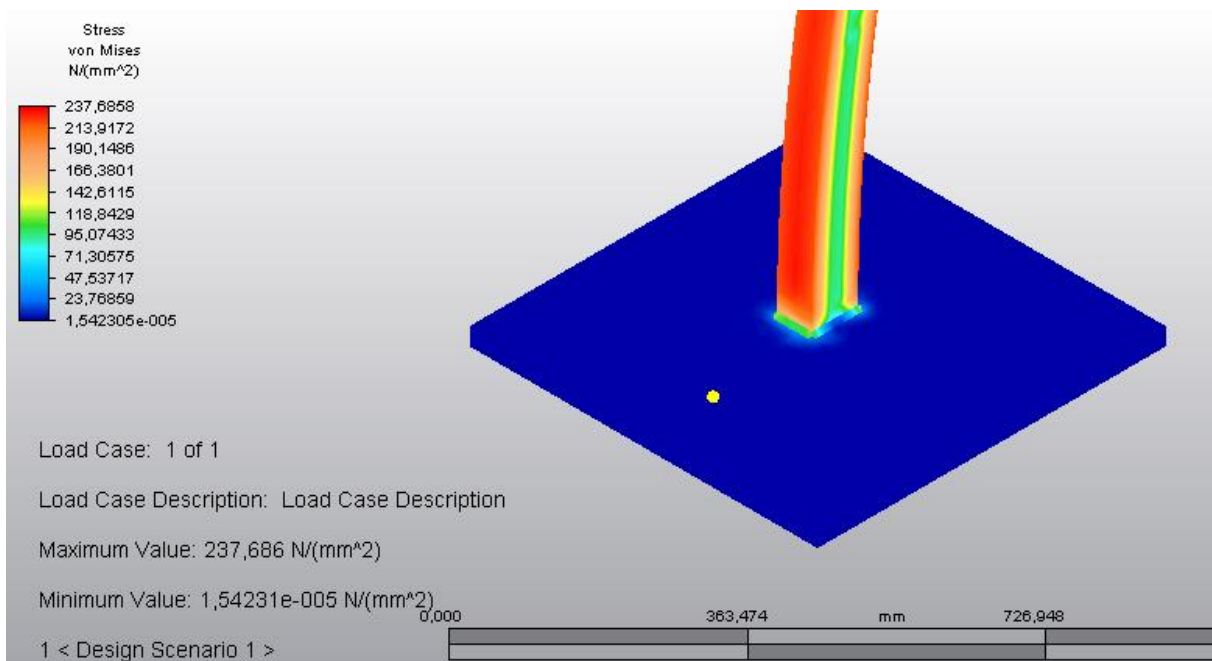


Slika 29. Pomak nosača pri djelovanju sile tereta

Deformirani oblik nosača i raspodjela naprezanja prema von misesu u N/mm^2 (Slika 30. i Slika 31.).



Slika 30. Naprezanje cijelog nosača pri djelovanju sile tereta



Slika 31. Naprezanje u uklještenju pri djelovanju sile tereta

2) Nosača pod utjecajem vjetra

Računanje sile koju vjetar stvara na površinu.

$$F = A \cdot p \quad 20$$

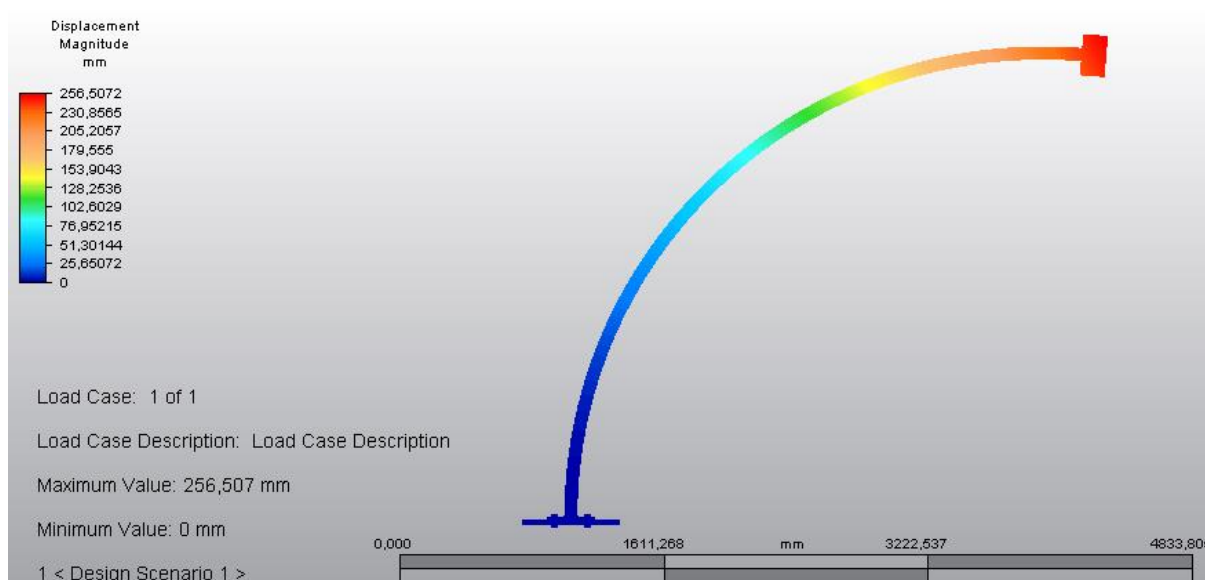
$$F = 188,5 \text{ N}$$

Računanje površine bočnog dijela nosača.

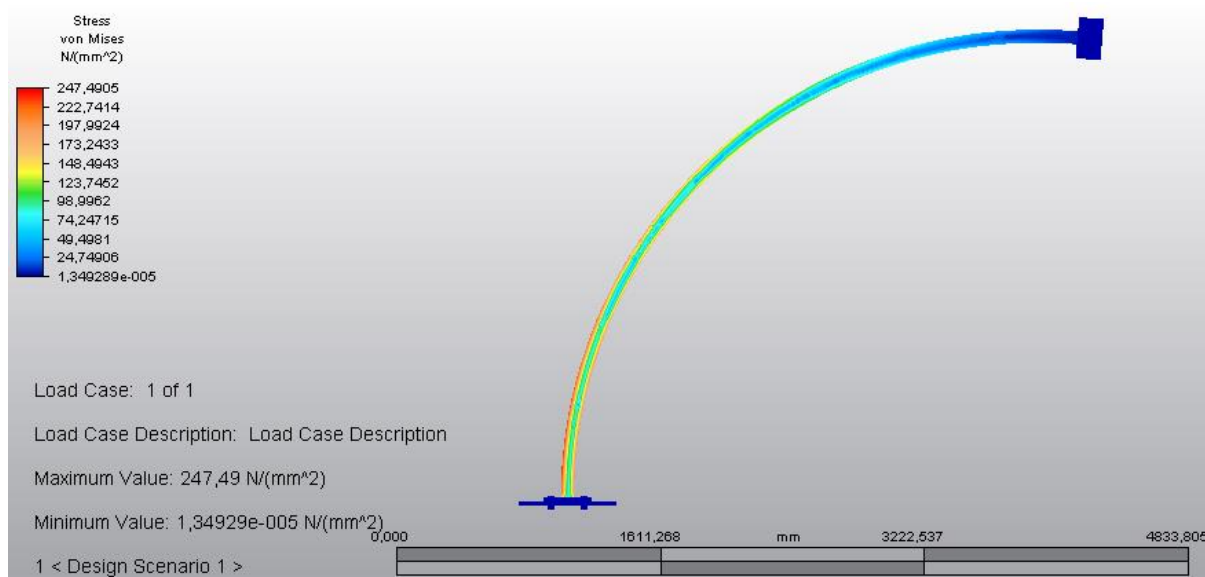
$$A = ((R_2)^2 \cdot \pi - (R_1)^2 \cdot \pi) / 4 \quad 21$$

$$A = 376984 \text{ mm}^2 = 0,376984 \text{ m}^2$$

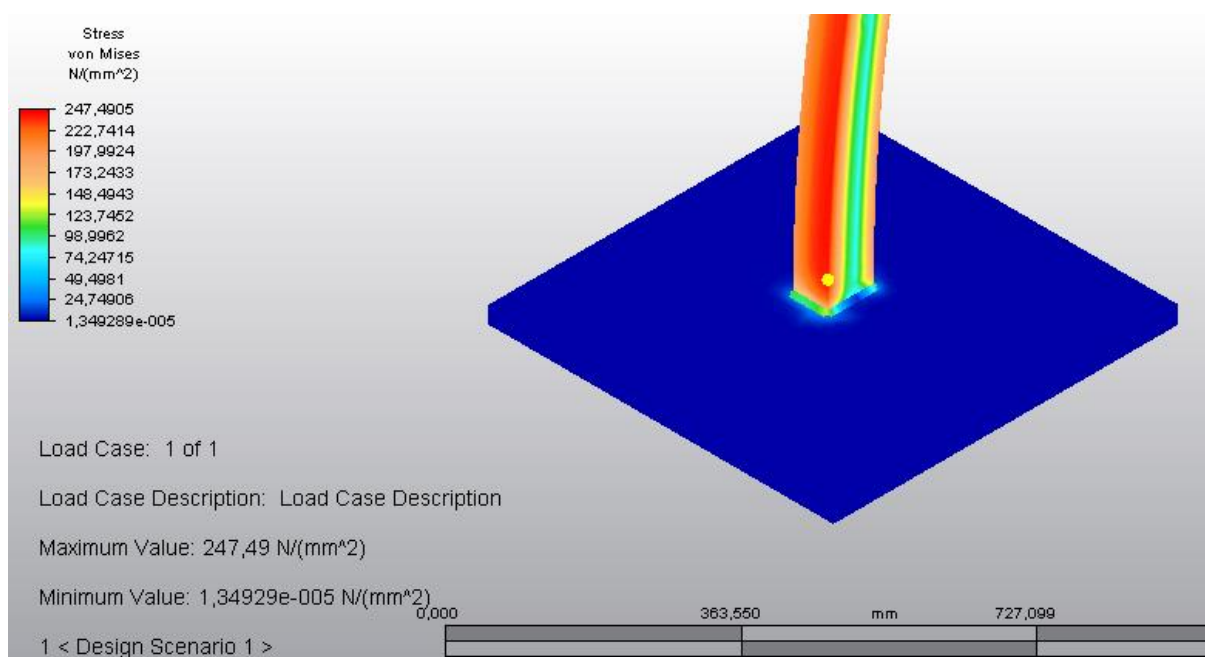
Maksimalni pomak nosača na mjestu gdje djeluje sila iznosi 256,5 mm (Slika 32.).



Slika 32. Pomak nosača pri djelovanju sile tereta i vjetra



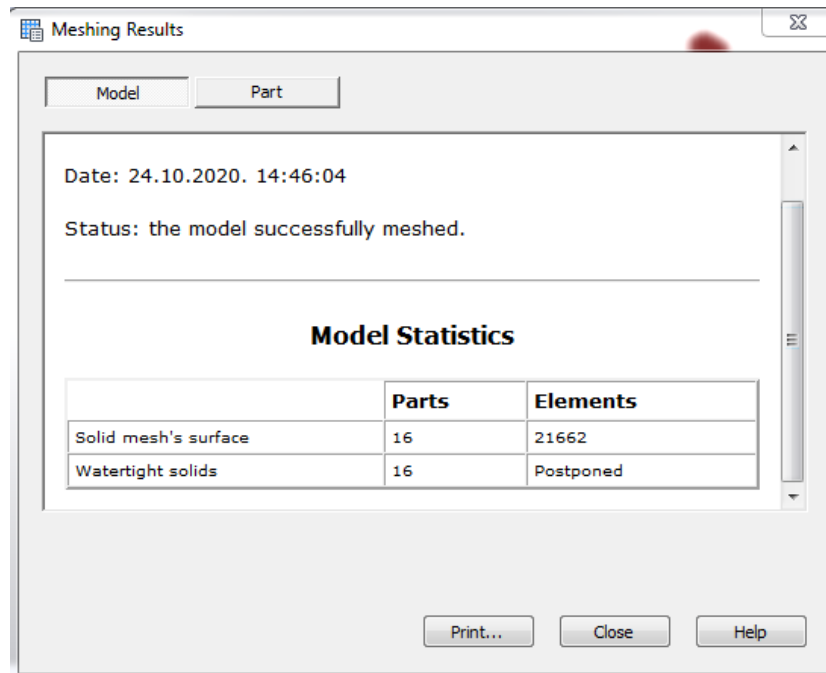
Slika 33. Naprezanje cijelog nosača pri djelovanju sile tereta i vjetra



Slika 34. Naprezanje u uklještenju pri djelovanju sile tereta i vjetra

Naprezanje u nosaču iznosi $247,5 \text{ N}/\text{mm}^2$, što znači da je odabrani nosač „preslab“ i da treba odabrati „jači“, jer naprezanje u njemu premašuje dopušteno naprezanje. Ovaj nosač ne ispunjava uvjet (Slika 33. i Slika 34.).

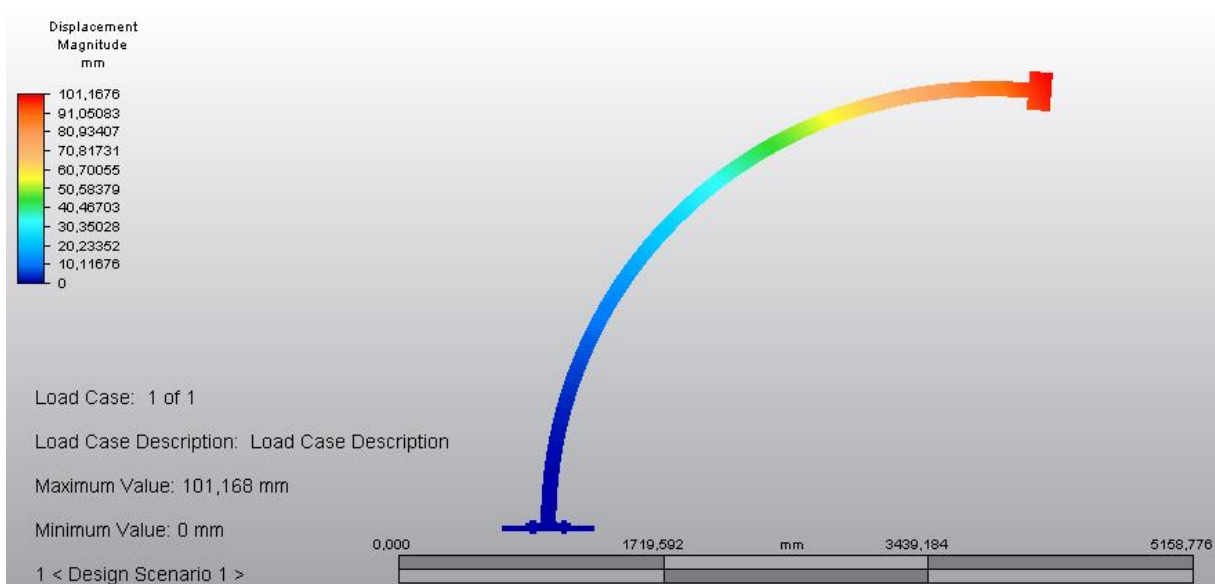
7.4. Nosač profila 120 x 80 x 4 mm



Slika 35. Rezultat podjele nosača na konačne elemente

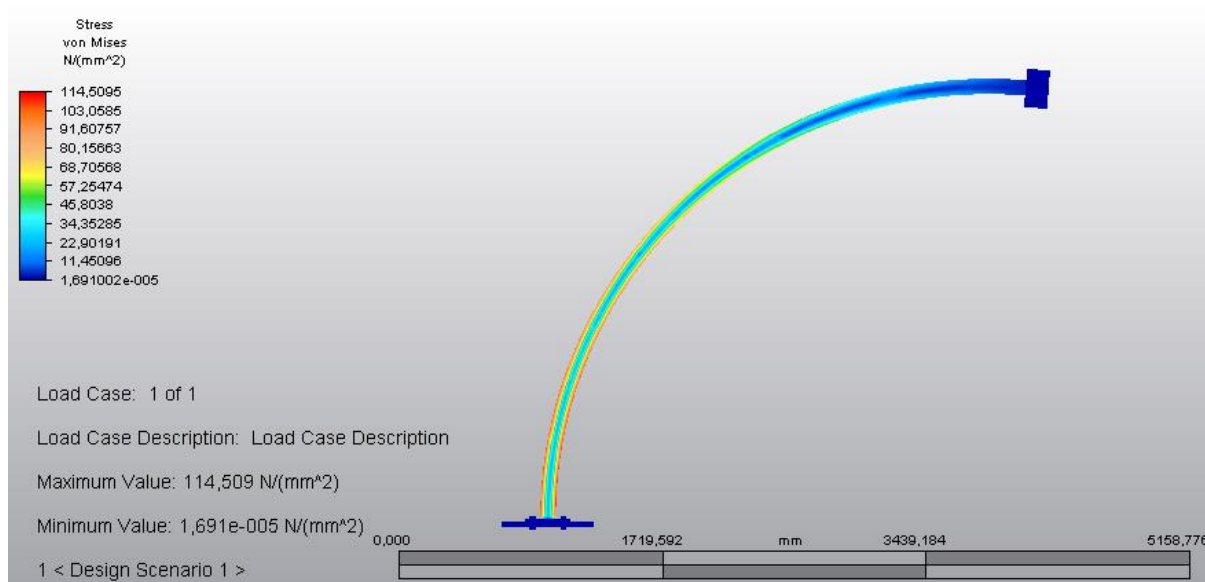
1) Pomak i naprezanje nosača bez vanjskih utjecaja

Maksimalni pomak nosača na mjestu gdje djeluje sila iznosi 101,2 mm (Slika 36.).

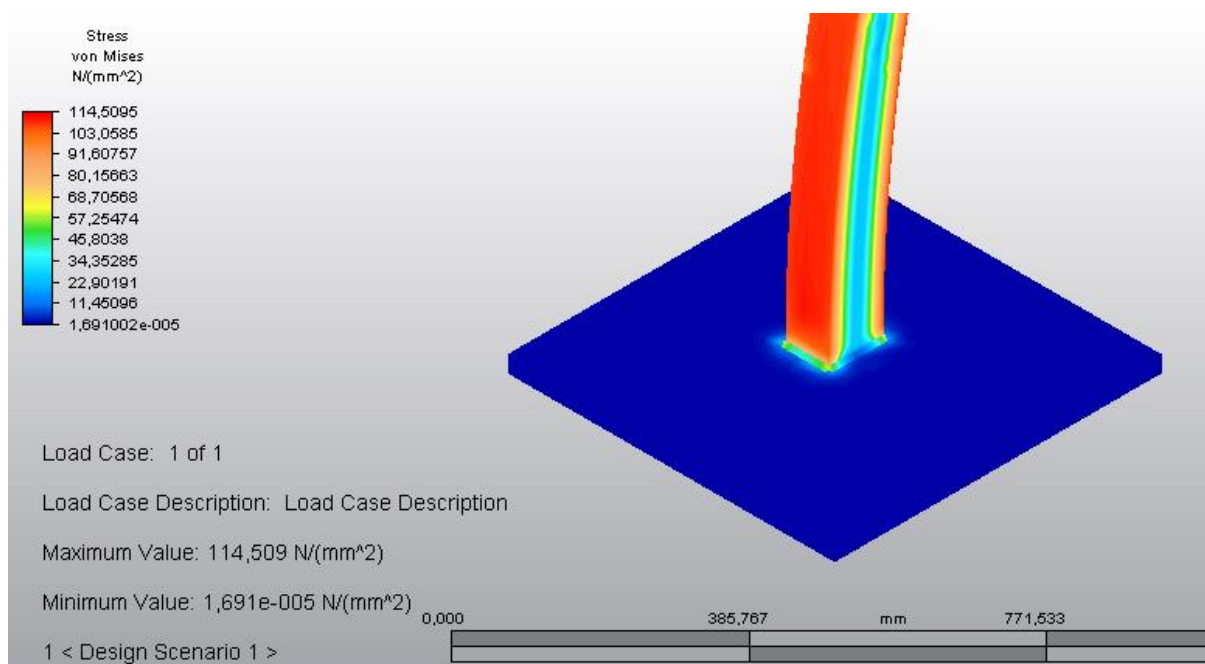


Slika 36. Pomak nosača pri djelovanju sile tereta

Deformirani oblik nosača i raspodjela naprezanja prema von misesu u N/mm^2 (Slika 37. i Slika 38.).



Slika 37. Naprezanje cijelog nosača pri djelovanju sile tereta



Slika 38. Naprezanje u uklještenju pri djelovanju sile tereta

2) Pomak i naprezanje nosača pod utjecajem vjetra

Računanje sile koju vjetar stvara na površinu.

$$F = A \cdot p \quad 22$$

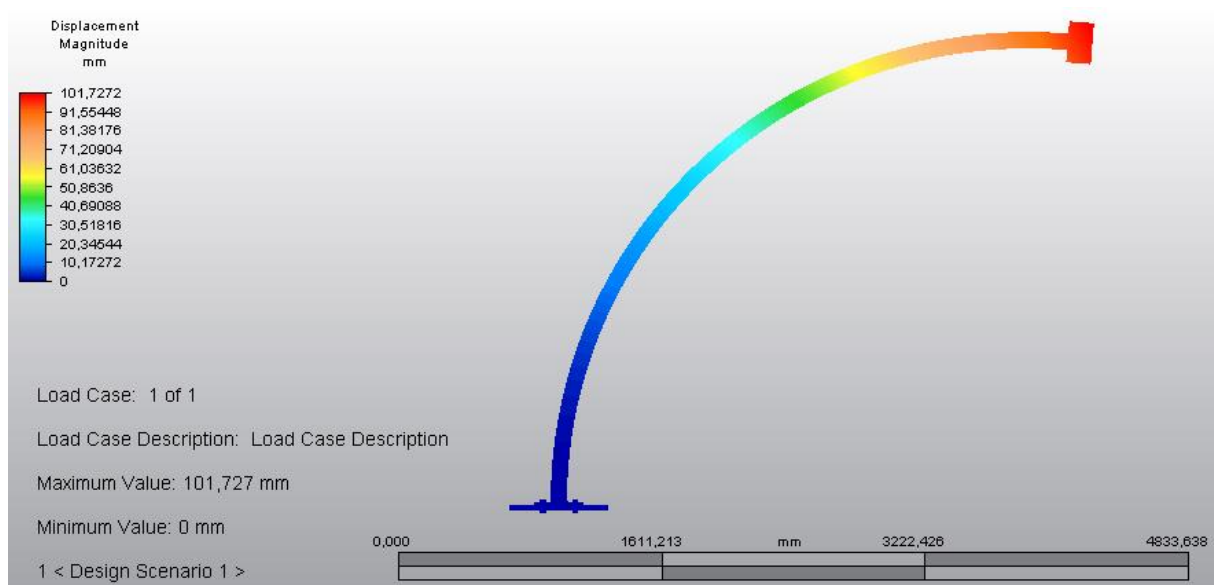
$$F = 282,7 \text{ N}$$

Računanje površine bočnog dijela nosača.

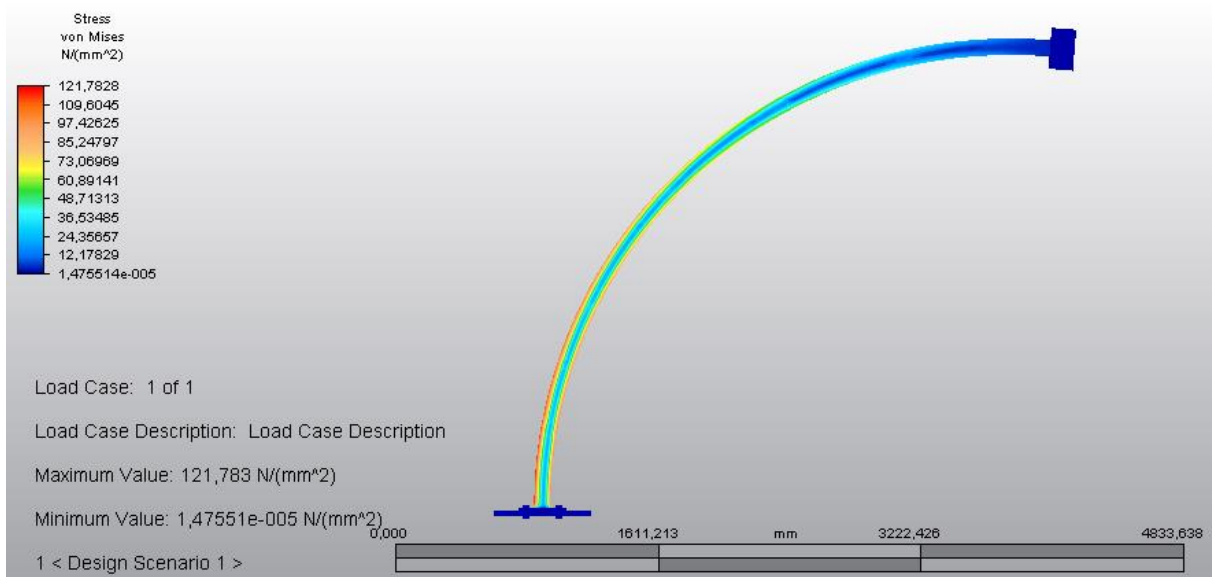
$$A = ((R_2)^2 \cdot \pi - (R_1)^2 \cdot \pi) / 4 \quad 23$$

$$A = 565476 \text{ mm}^2 = 0,565476 \text{ m}^2$$

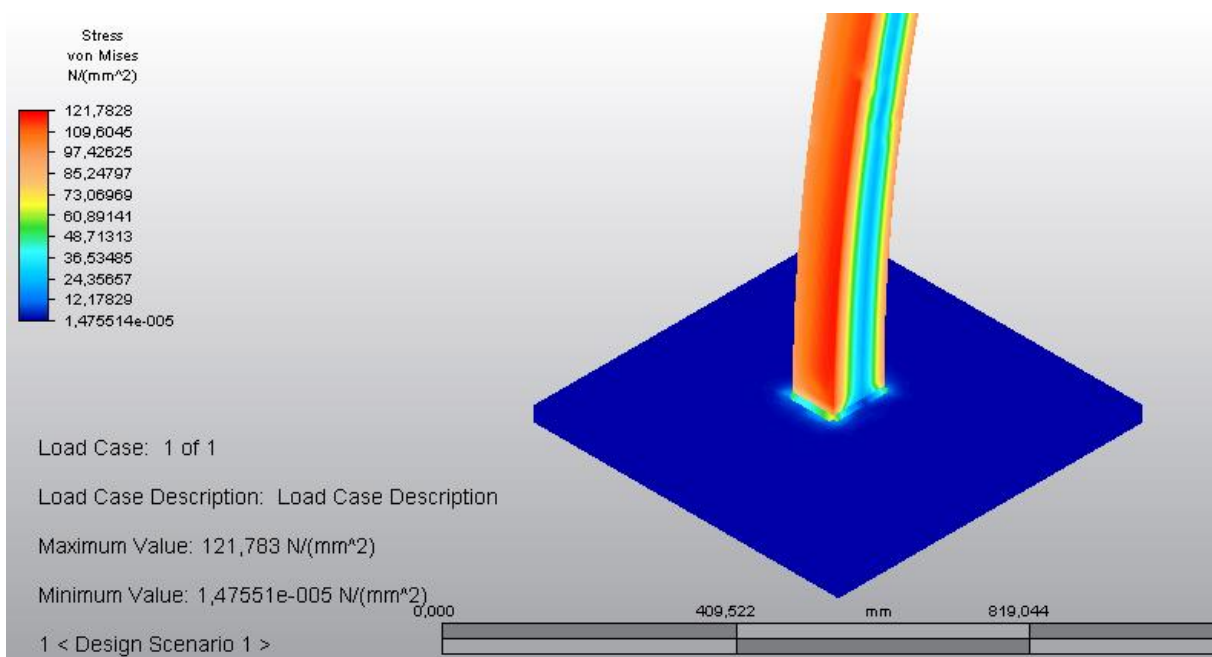
Maksimalni pomak nosača na mjestu gdje djeluje sila iznosi 101,7 mm (Slika 39.).



Slika 39. Pomak nosača pri djelovanju sile tereta i vjetra



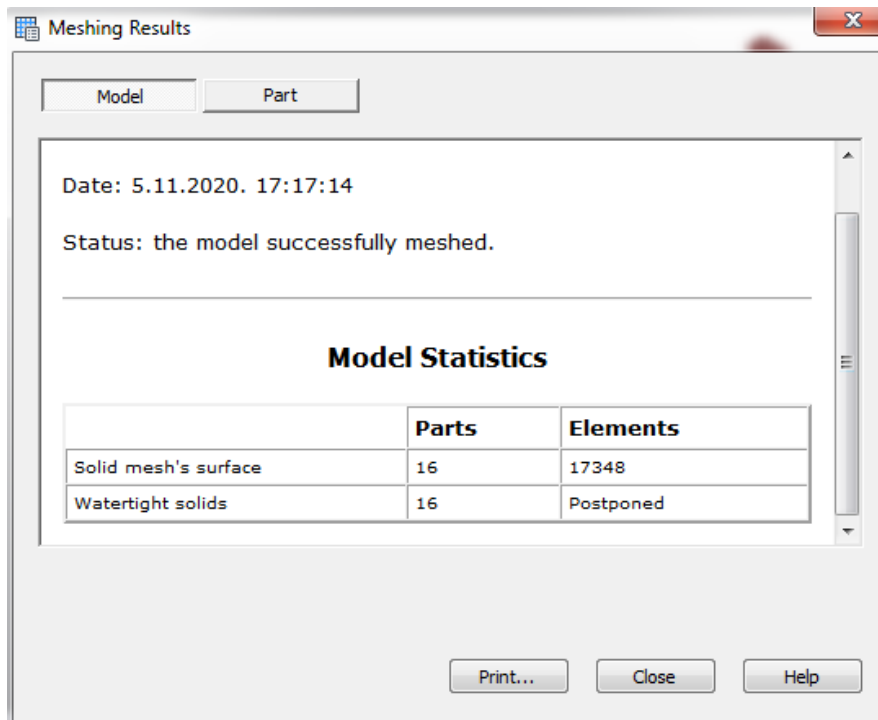
Slika 40. Naprezanje cijelog nosača pri djelovanju sile tereta i vjetra



Slika 41. Naprezanje u uklještenju pri djelovanju sile tereta i vjetra

Naprezanje u nosaču je ispod dopuštenog i iznosi $121,8 \text{ N}/\text{mm}^2$, te nosač time ispunjava uvjet. No naprezanje je daleko ispod dopuštenog što znači da je nosač predimenzioniran. Ovaj nosač nije ekonomski isplativ (Slika 40. i Slika 41.).

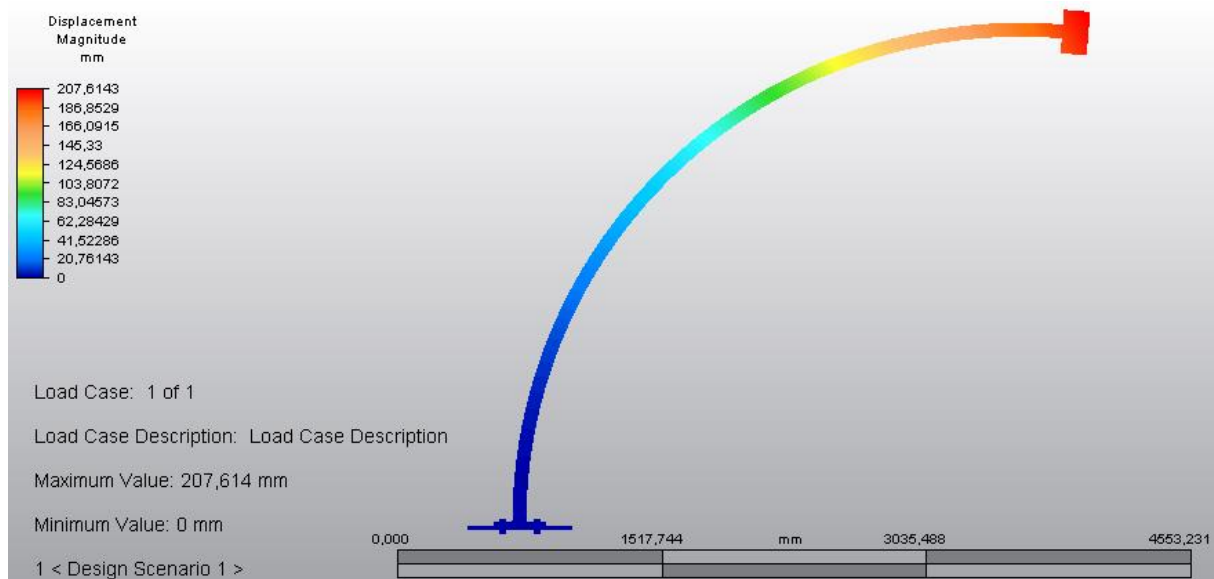
7.5. Nosač profila 100 x 80 x 4 mm



Slika 42. Rezultat podjele nosača na konačne elemente

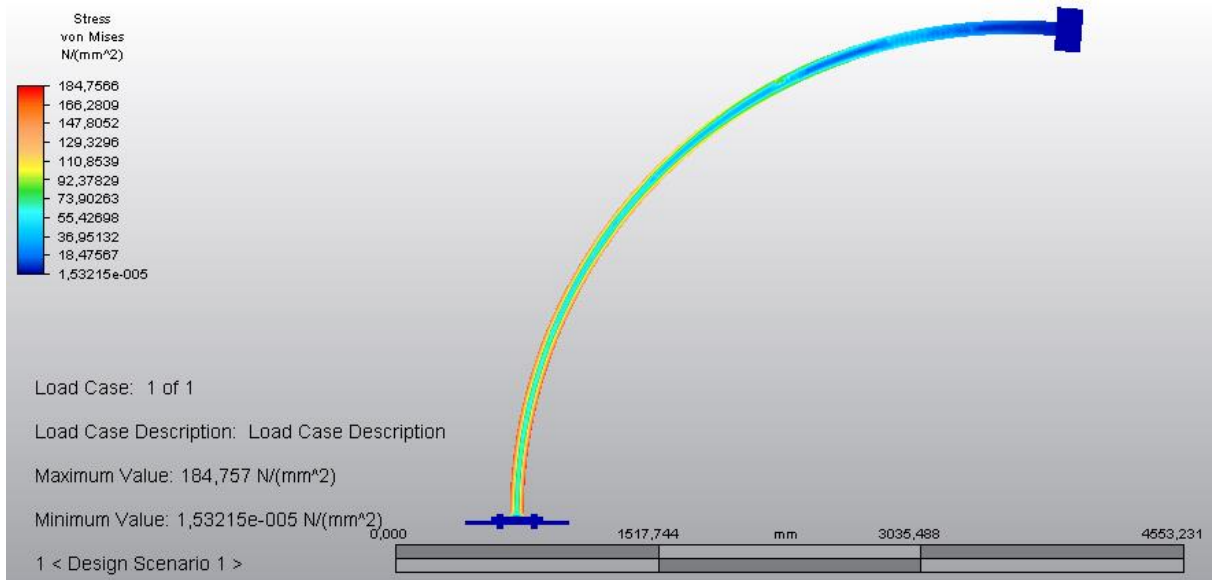
1) Pomak i naprezanje nosača bez vanjskih utjecaja

Maksimalni pomak nosača na mjestu gdje djeluje sila iznosi 207,6 mm (Slika 43.).

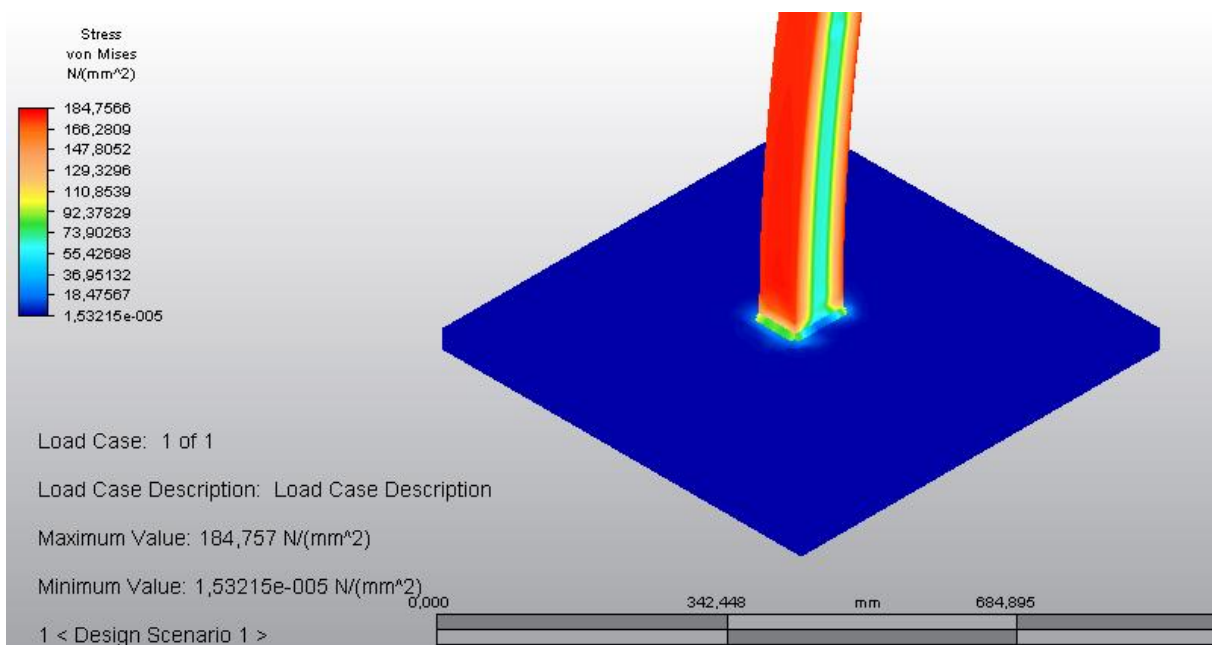


Slika 43. Pomak nosača pri djelovanju sile tereta

Deformirani oblik nosača i raspodjela naprezanja prema von misesu u N/mm^2 (Slika 44. i Slika 45.).



Slika 44. Naprezanje cijelog nosača pri djelovanju sile tereta



Slika 45. Naprezanje u uklještenju pri djelovanju sile tereta

2) Pomak i naprezanje nosača pod utjecajem vjetra

Računanje sile koju vjetar stvara na površinu.

$$F = A \cdot p \quad 24$$

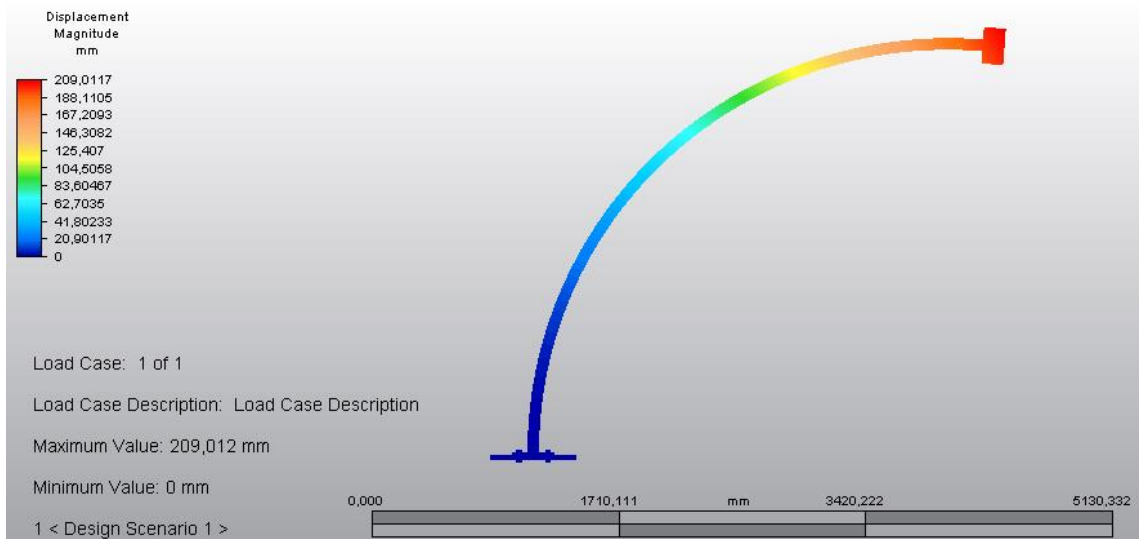
$$F = 235,6 \text{ N}$$

Računanje površine bočnog dijela nosača.

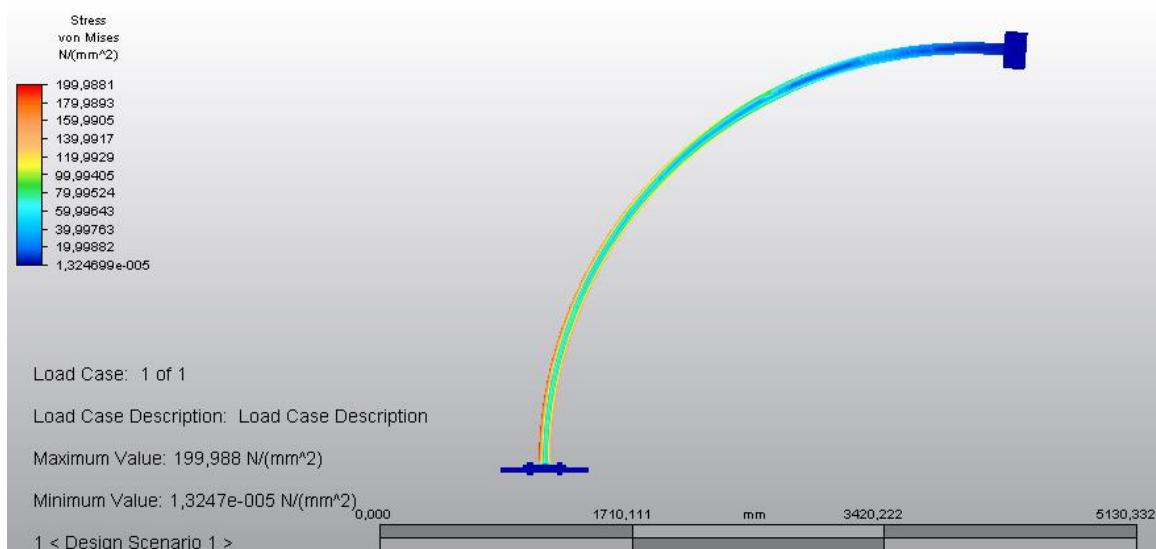
$$A = ((R_2)^2 \cdot \pi - (R_1)^2 \cdot \pi) / 4 \quad 25$$

$$A = 471230 \text{ mm}^2 = 0,471230 \text{ m}^2$$

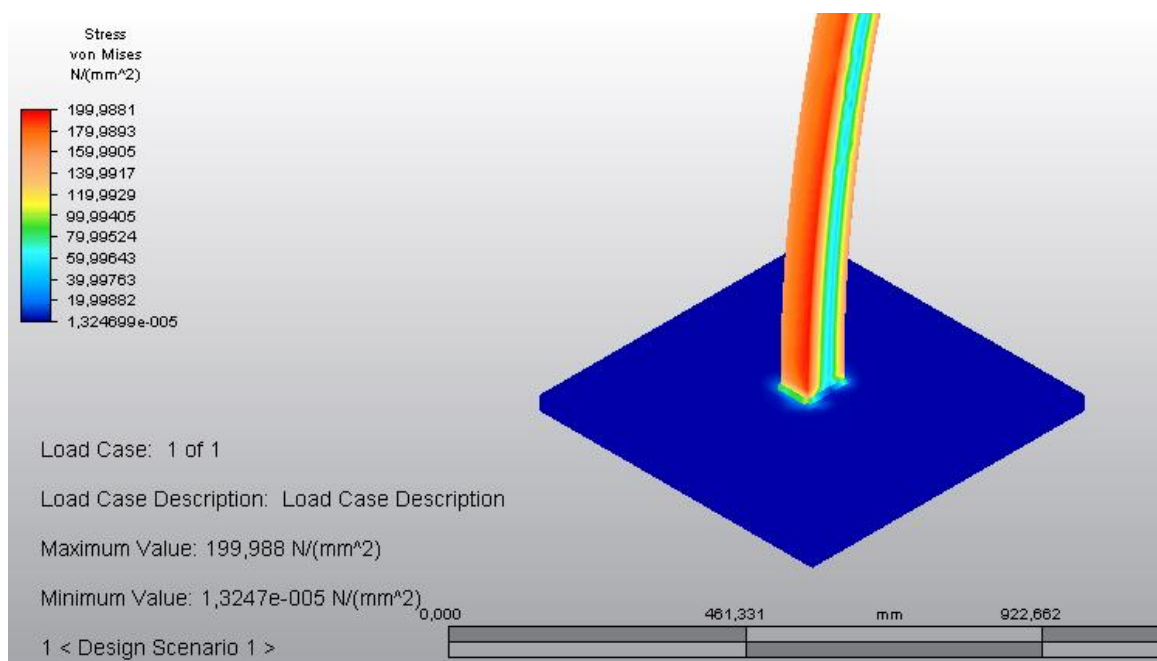
Maksimalni pomak nosača na mjestu gdje djeluje sila iznosi 209 mm (Slika 46.).



Slika 46. Pomak nosača pri djelovanju sile tereta i vjetra



Slika 47. Naprezanje cijelog nosača pri djelovanju sile tereta i vjetra

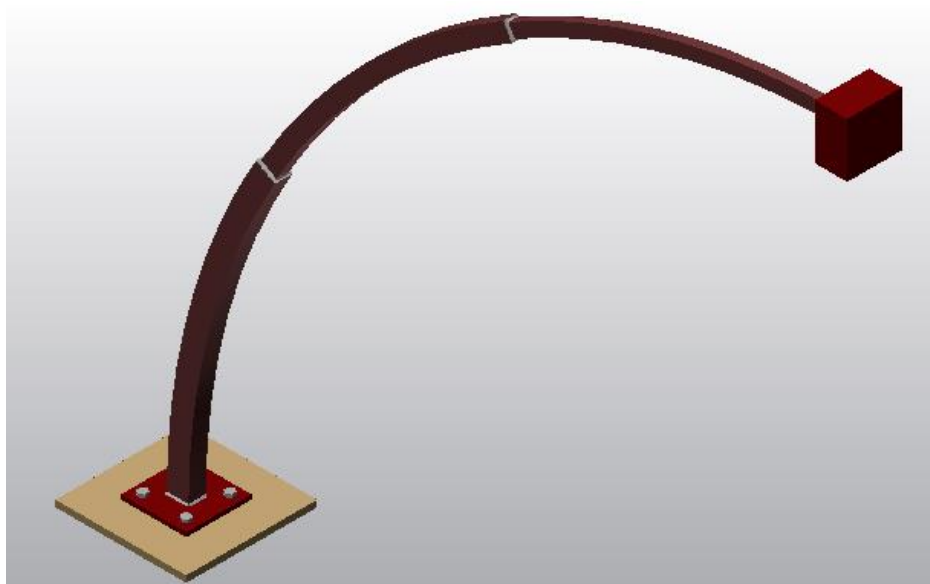


Slika 48. Naprezanje u uklještenju pri djelovanju sile tereta i vjetra

Naprezanje u nosaču je ispod dopuštenog i iznosi 200 N/mm^2 , te nosač time ispunjava uvjet. Naprezanje je blizu dopuštenog što je dobro jer treba postojati određena sigurnost (Slika 47. i Slika 48.).

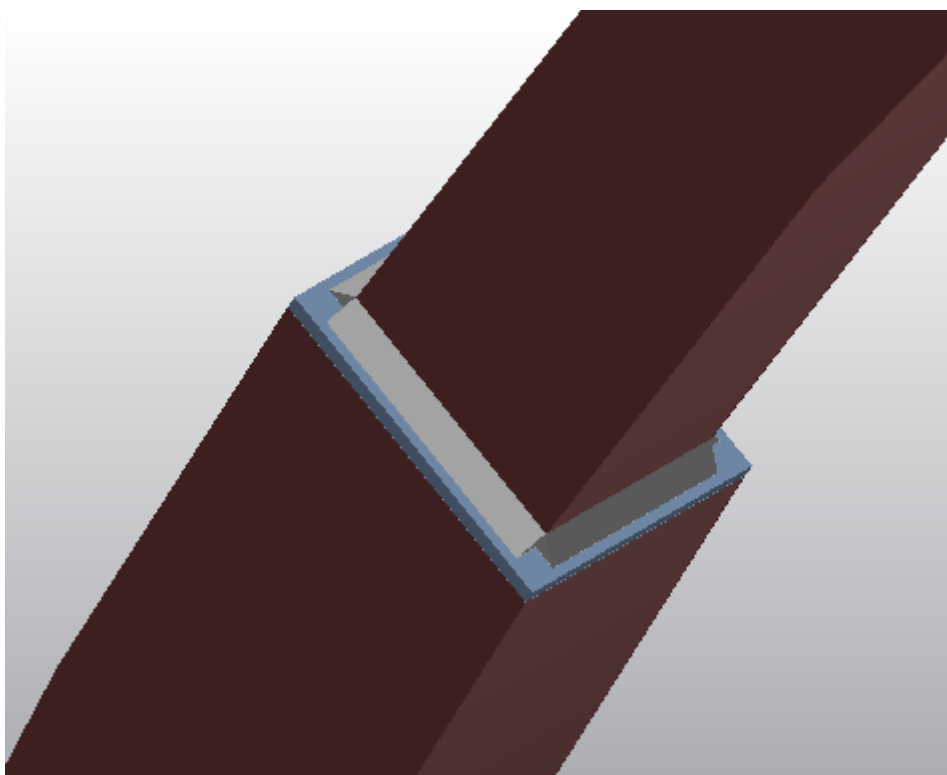
7.6. Nosač različitih profila

Radi što boljeg optimiranja potrebno je napraviti nosač tako da što manje materijal bude utrošeno. Nosač iz poglavlja 7.5. zadovoljava uvjet naprezanja u uklještenju, no zbog jednakog profila cijelom dužinom, materijal nije dobro iskorišten. Kako bi nosač što bolje bio optimiran potrebno ga je napraviti iz više profila. Tako da dio do uklještenja bude najdeblji tj. jednak onome iz poglavlja 7.5., a savki sljedeći da bude tanji od prethodnog. To značajno pridonosi uštedi materijala. Dimenzije prvog profila nosača su $100 \times 80 \times 4 \text{ mm}$, drugog $80 \times 60 \times 4 \text{ mm}$, trećeg $60 \times 40 \times 3,5$ (Slika 49.).



Slika 49. Nosač različitih profila

Spoj profila izveden je tako da je između njih umetnuta pločica na koju se sa svake strane zavaruju različiti profili (Slika 50.).



Slika 50. Spoj različitih profila

Zavareni spoj u uklještenju je izračunat u poglavlju 3.2., a potrebno je još izračunati zavar između prvog i drugog profila, te između drugog i trećeg.

1) Proračun zavarenog spoja između prvog i drugog profila.

Dimenzije zavara:

- $a = 4 \text{ mm}$
- $b = 60 \text{ mm}$
- $h = 80 \text{ mm}$
- $M = 3900 \text{ 000 Nmm}$

Normalno naprezanje u presjeku uzdužnog zavara.

$$\sigma = \frac{M}{W} \quad (26)$$

$$\sigma = 144,4 \text{ N/mm}^2$$

Moment otpora zavarenog spoja.

$$W = \frac{I}{e_{max}} \quad (27)$$

$$W = 27016 \text{ mm}^3$$

Moment inercije površina zavarenih spojeva.

$$I = 2 \cdot \left[\frac{b \cdot a^3}{12} + b \cdot a \cdot \left(\frac{h+a}{2} \right)^2 + \frac{a \cdot h^3}{12} \right] \quad (28)$$

$$I = 1188693 \text{ mm}^4$$

Razmak korijena kutnog zavara od težišnice presjeka.

$$e_{max} = \frac{h}{2} + a \quad (29)$$

$$e_{max} = 44 \text{ mm}$$

Naprezanje u zavaru je ispod dopuštenog. Daljnje smanjivanje nije moguće zato što u zavaru sa 3 mm debljine naprezanje premašuje dopušteno i iznosi 273 N/mm^2 .

2) Proračun zavarenog spoja između drugog i trećeg profila.

Dimenzije zavara:

- a = 4 mm
- b = 40 mm
- h = 60 mm
- M = 2250 000 Nmm

Normalno naprezanje u presjeku uzdužnog zavara.

$$\sigma = \frac{M}{W} \quad (30)$$

$$\sigma = 162 \text{ N/mm}^2$$

Moment otpora zavarenog spoja.

$$W = \frac{I}{e_{max}} \quad (31)$$

$$W = 13885,4 \text{ mm}^3$$

Moment inercije površina zavarenih spojeva.

$$I = 2 \cdot \left[\frac{b \cdot a^3}{12} + b \cdot a \cdot \left(\frac{h+a}{2} \right)^2 + \frac{a \cdot h^3}{12} \right] \quad (32)$$

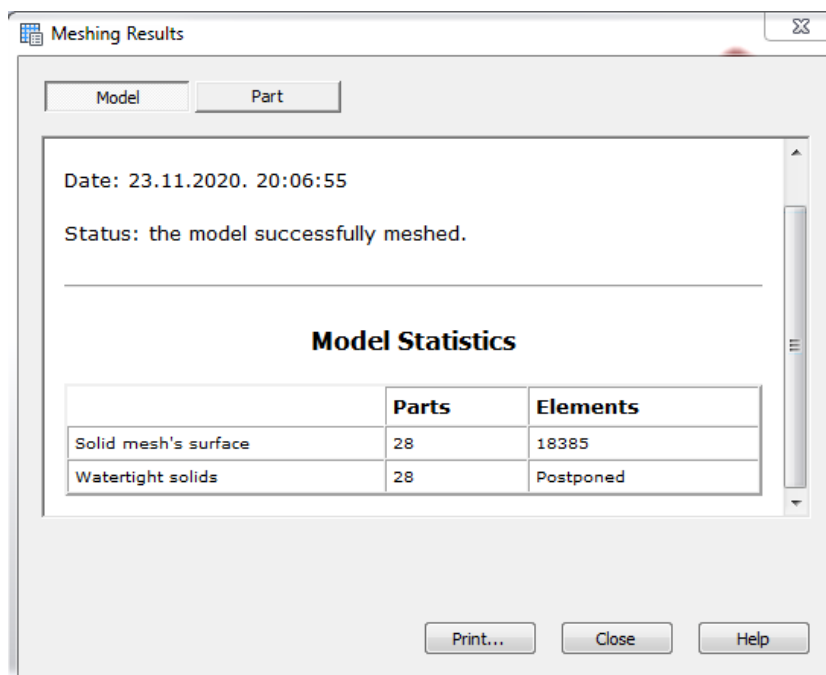
$$I = 472106,6 \text{ mm}^4$$

Razmak korijena kutnog zavara od težišnice presjeka.

$$e_{max} = \frac{h}{2} + a \quad (33)$$

$$e_{max} = 34 \text{ mm}$$

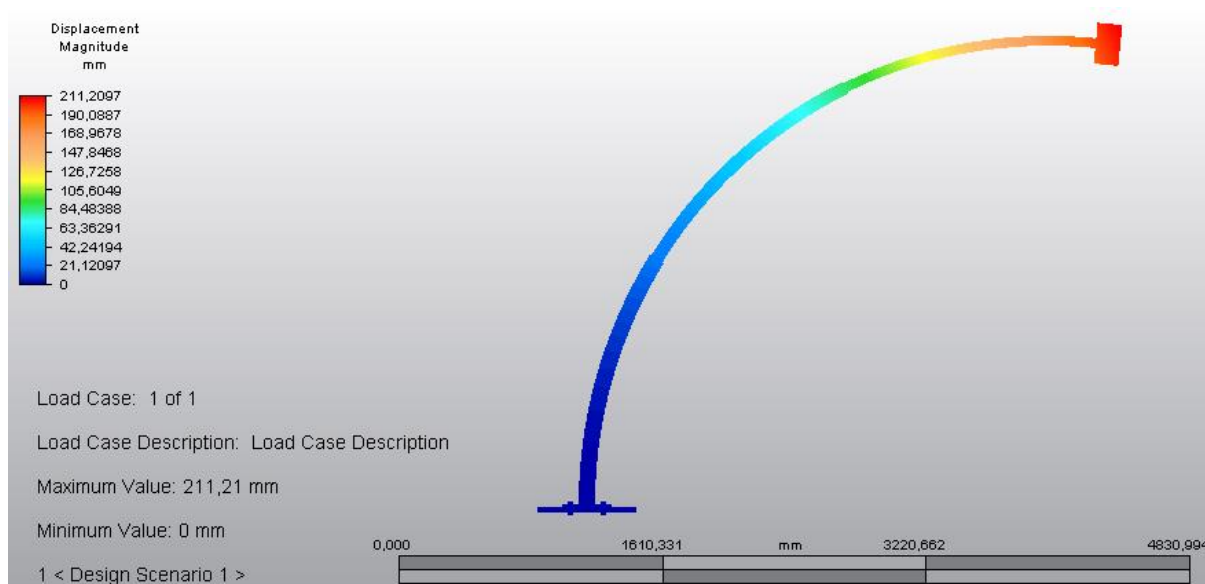
Naprezanje u zavaru je ispod dopuštenog. Daljnje smanjivanje debljine zavara na 3 mm se neće koristiti zato što je naprezanje u zavaru podjednako sa dopuštenim naprezanjem.



Slika 51. Rezultat podjele nosača na konačne elemente

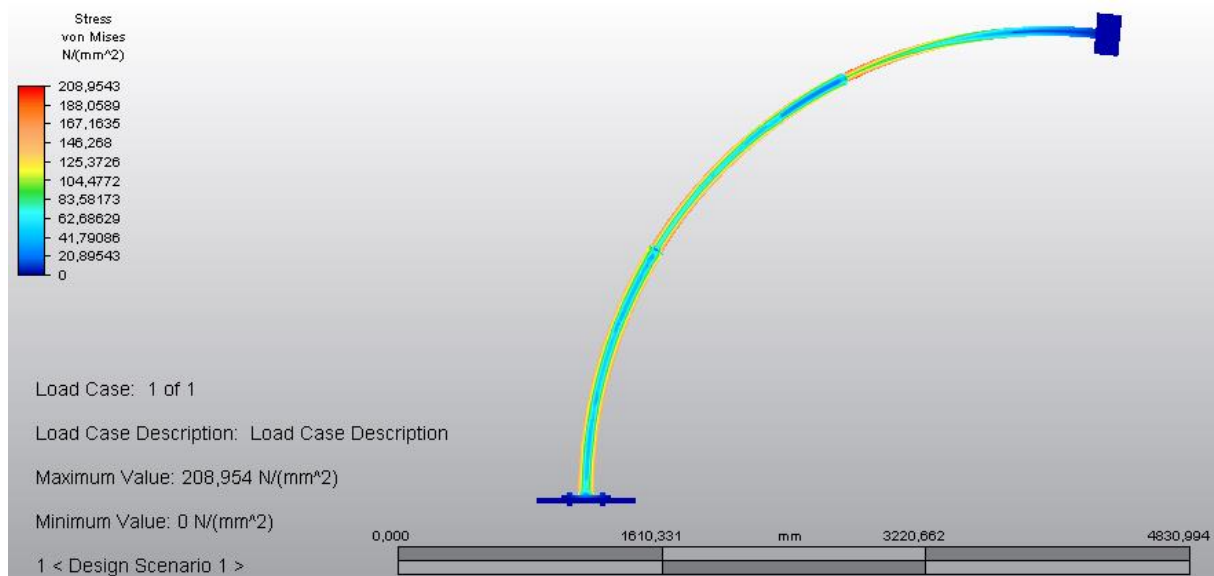
1) Pomak i naprežanje nosača bez vanjskih utjecaja

Maksimalni pomak nosača na mjestu gdje djeluje sila iznosi 211,2 mm (Slika 52.).



Slika 52. Pomak nosača pri djelovanju sile tereta

Deformirani oblik nosača i raspodjela napreznja prema von misesu u N/mm^2 (Slika 53.).



Slika 53. Napreznanje cijelog nosača pri djelovanju sile tereta

2) Pomak i napreznanje nosača pod utjecajem vjetra

Računanje sile koju vjetar stvara na površinu.

$$F = A \cdot p \quad 34$$

$$F = 188,5 \text{ N}$$

Računanje površine bočnog dijela nosača do uklještenja.

$$A_1 = ((R_2)^2 \cdot \pi - (R_1)^2 \cdot \pi) / 12 \quad 35$$

$$A_1 = 157080 \text{ mm}^2 = 0,157080 \text{ m}^2$$

Računanje površine bočnog srednjeg dijela nosača.

$$A_2 = ((R_2)^2 \cdot \pi - (R_1)^2 \cdot \pi) / 12 \quad 36$$

$$A_2 = 125664 \text{ mm}^2 = 0,125664 \text{ m}^2$$

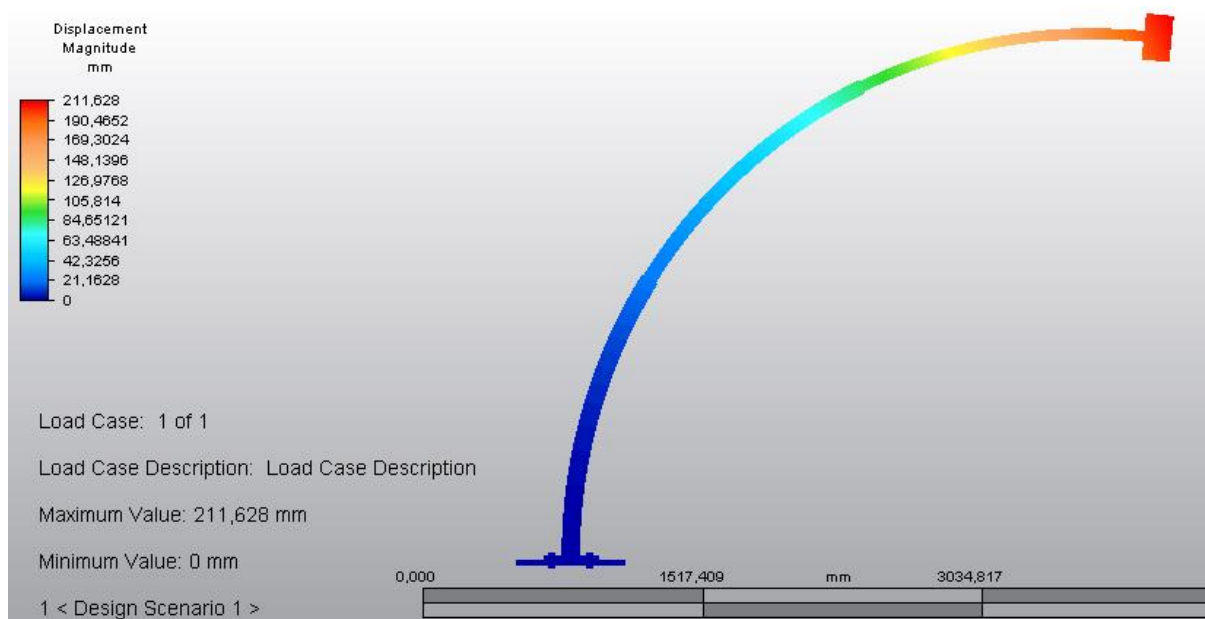
Računanje površine bočnog dijela nosača do tereta.

$$A_3 = ((R_2)^2 \cdot \pi - (R_1)^2 \cdot \pi) / 12 \quad 37$$

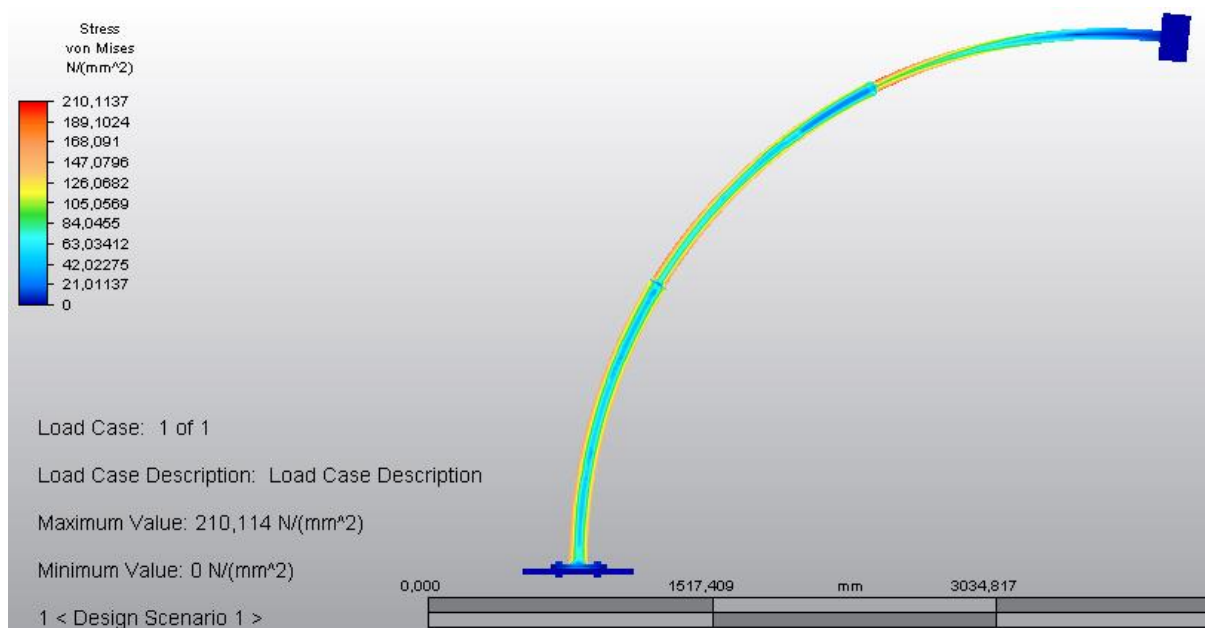
$$A_3 = 94248 \text{ mm}^2 = 0,094248 \text{ m}^2$$

Ukupna površina iznosi: $0,376992 \text{ m}^2$

Maksimalni pomak nosača na mjestu gdje djeluje sila iznosi 211,6 mm (Slika 54.).



Slika 54. Pomak nosača pri djelovanju sile tereta i vjetra



Slika 55. Naprezanje cijelog nosača pri djelovanju sile tereta i vjetra

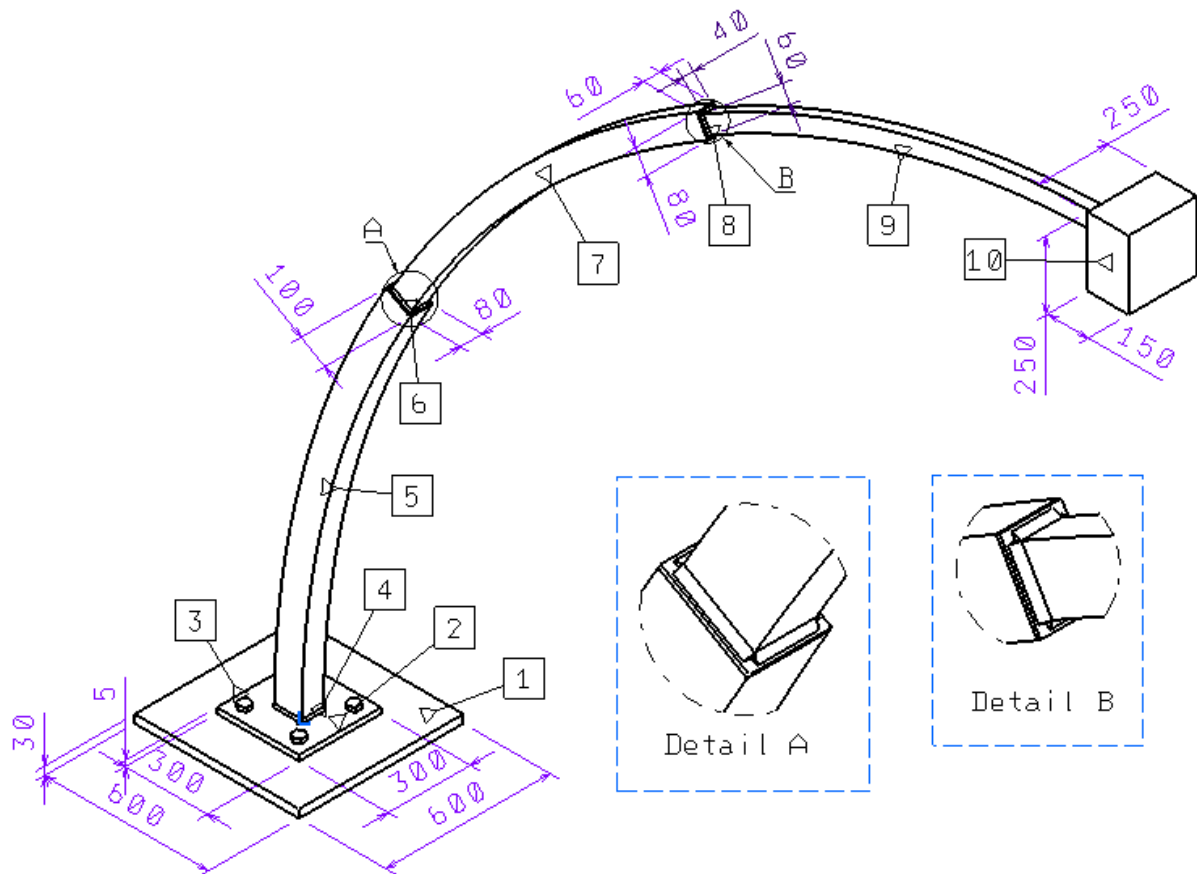
Sva tri profila su ispod gornje granice naprezanja. Ovakva izvedba je ekonomski isplativija jer zahtjeva manje materijal, samim tim materijal je bolje iskorišten. Zbog smanjenja profila smanjila je se i površina, to doprinosi manjem utjecaju vjetra, što je još jedna prednost ovakve izvedbe. (Slika 55.).

7.7. Opis konačnog nosača

Nosač je napravljen od 9 različitih dijelova (ne računajući krutu okolinu).

Opis pojedinih dijelova (Slika 56.):

1. Kruta okolina – u ovome slučaju je prikazana kao ploča, radi pojednostavljenja. U praksi će to biti najčešće puno veće i masivnije betonske ploče, koje će moći izdržati težinu nosača te sile koje na njega djeluju.
2. Ploča na koju se zavaruje nosač
3. Vijci – odabrani vijci su M20, zato što su to najmanji standardizirani vijci koji mogu izdržati zadano opterećenje.
4. Zavar u uklještenju – radi bolje otpornosti na koroziju korišten je puni zavar. Moguće je koristiti i isprekidani zavar no to je preporučljivo jedino ako nosač nije izložen vremenskim utjecajima.
- 5., 7., 9. Profili nosača – budući da je u uklještenju naprezanje najveće, a na vrhu nosača najmanje, tako su postavljeni profili nosača. U uklještenju je najdeblji profil, na sredini nosača je tanji, a na vrhu najtanji profil. Sva tri profila su odabrana tako da budu blizu granice dopuštenog naprezanja jer je tada materijal optimalno iskorišten. Ukupna dužina sva tri profila iznosi 4712 mm.
- 6., 8. Spoj dva različita profila – spoj je izveden tako da se između dva profila ubaci pločica na koju se sa jedne i druge strane zavaruju profili.
10. Kutija – radi pojednostavljenja prikazana je kutija koja simulira masu nekog predmeta sa kojim će nosač biti opterećen.



Slika 56. Sklopni crtež

8. ZAKLJUČAK

Jedan od najvažnijih gradbenih elemenata u strojarstvu i građevinarstvu je svakako nosač. Nosači su neizbježni elementi gotovo svake konstrukcije.

Cilj ovog završnog rada bio je opisati postupak i kriterije optimiranja zakrivljenog konzolnog nosača. Nosač je opterećen težinom tereta na slobodnom kraju te vjetrom bočno. Naprezanje u uklještenju nosača izračunato analitičkim putem je pokazalo da je odabrani profil dobar. Budući da je naprezanje malo ispod dopuštenog, znači da je utrošeno minimalno materijala za nosač i da takav nosač može izdržati zadano opterećenje. Proračun zavora u uklještenju je pokazao da se može koristiti i isprekidani zavar radi manjeg utroška dodatnog materijala. No ako je nosač izložen vremenskim utjecajima potrebno je dodatno zaštititi mjesto zavora. Zato što se na mjestima gdje nema zavora zadržavaju razne nečistoće, voda, para što pospješuje stvaranje korozije. U takvim je situacijama bolje koristiti puni zavar. Tijekom i nakon zavarivanja javljaju se razna zaostala naprezanja. Kako bi ta naprezanja bila što manja potrebno je odabrati najpovoljnije načine zavarivanja i svesti ih na minimum. Nosač se za podlogu pričvršćuje se sa četiri vijka. Od ta četiri vijka, dva nasuprotna smjeru zakrivljenosti nosača su opterećena većim silama nego preostala dva. Proračun je pokazao da se za opterećenje kojim su opterećeni moraju koristiti minimalno vijci M20. Numerička analiza je provedena u programskom paketu Autodesk Simulation. Rezultati su pokazali da dva od tri profila zadovoljava uvjet za naprezanje u uklještenju. Odabire se onaj u kojem je naprezanje bliže dopuštenom naprezanju. Nosač sa tri različita profila pokazao se kao idealno rješenje jer zadovoljava uvjet naprezanja u uklještenju, a zahtijeva najmanje utrošenog materijala.

PRILOZI

I. CD-R disc

LITERATURA

- [1] https://hr.wikipedia.org/wiki/Metalna_konstrukcija (21.9.2020.)
- [2] https://www.google.hr/search?q=vise%C4%87i+most&source=lnms&tbn=isch&sa=X&ved=2ahUKEwiupdidr_rAhVoAxAIHfkmCLQQ_AUoAXoECBoQAw&biw=1360&bih=635#imgrc=eBx4ZNGmhhRWyM (21.9.2020.)
- [3] https://www.google.hr/search?q=konstrukcijski+%C4%8Delik&source=lnms&tbn=isch&sa=X&ved=2ahUKEwjknucYsPrrAhVykosKHRq4A2AQ_AUoAXoECBMQAw&biw=1360&bih=635#imgrc=9mFK9Ju0u9Sd9M (21.9.2020.)
- [4] https://www.google.hr/search?q=zavareni+spoj&tbn=isch&ved=2ahUKEwiMjPD6sfrAhVCOwKHRTIBRkQ2cCegQIABAA&oq=zavareni+&gs_lcp=Cg (21.9.2020.)
- [5] <https://vdocuments.site/elastostatika-1.html> (24.9.2020)
- [6] https://www.academia.edu/35064234/ZAKRIVLJENI_GREDNI_NOSA%C4%8CI_N_UMERI%C4%8CKA_ANALIZA_UPOTREBOM_SOFTVERA_SOLIDWORKS
- [7] https://www.google.hr/search?q=kvadratne+cijevi&source=lnms&tbn=isch&sa=X&ved=2ahUKEwir7_6W0P_rAhVQpYsKHZktDiUQ_AUoAXoECAwQAw&biw=1360&bih=635#imgrc=edN7nVyzs5jsZM&imgdii=em8Qx2hOGuIZBM (24.9.2020)
- [8] https://hr.wikipedia.org/wiki/Zakovica#Prednosti_i_nedostaci_zakovi%C4%8Dnih_spojeva (25.9.2020.)
- [9] Decker, K. H.: Elementi strojeva, Tehnička knjiga Zagreb, 1975.
- [10] https://cdn-cms.f-static.com/uploads/257431/normal_5a0958508d382.pdf (2.10.2020.)
- [11] M. Živčić, I. Remenar: Zavarivanje – Tehnološke podloge unapređenja; Zagreb, 1972.
- [12] Z. Lukačević: Zavarivanje, Sveučilište Josipa Jurja Strossmayera u Osijeku, SFSB, Slavonski Brod, 1998.
- [13] Edward R. Bohnart: WELDING – Principles and Practices; McGraw – Hill Education, 2017.
- [14] Dr. Eugen Oberšmit: Osnove konstruiranja, Zagreb, 1991.
- [15] https://hr.wikipedia.org/wiki/Vij%C4%8Dani_spoj (15.10.2020.)
- [16] Decker, K. H.: Elementi strojeva, Tehnička knjiga Zagreb, 1975.
- [17] Mirković V., Užar J.: Primjena metode konačnih elemenata u građevinarstvu, stručni članak
- [18] https://www.academia.edu/31334775/Metoda_konacnih_elementa_Uvod (15.10.2020.)

- [19] http://repositorij.fsb.hr/918/1/08_03_2010_Metoda_konacnih_elementata.pdf
(19.10.2020.)
- [20] <https://unze.ba/am/mkpr/MKE%201.pdf> (19.10.2020.)
- [21] https://hr.wikipedia.org/wiki/Vjetar#Tlak_vjetra (3.11.2020.)