

UPRAVLJANJE DIZALOM U POSLOVNOJ ZGRADI

Geljić, Stjepan

Undergraduate thesis / Završni rad

2021

Degree Grantor / Ustanova koja je dodijelila akademski / stručni stupanj: **Karlovac University of Applied Sciences / Veleučilište u Karlovcu**

Permanent link / Trajna poveznica: <https://um.nsk.hr/um:nbn:hr:128:615267>

Rights / Prava: [In copyright](#)/[Zaštićeno autorskim pravom.](#)

Download date / Datum preuzimanja: **2024-07-30**



VELEUČILIŠTE U KARLOVCU
Karlovac University of Applied Sciences

Repository / Repozitorij:

[Repository of Karlovac University of Applied Sciences - Institutional Repository](#)



zir.nsk.hr



DIGITALNI AKADEMSKI ARHIVI I REPOZITORIJI



Veleučilište u Karlovcu
Strojarski odijel, *stručni studij Mehatronike*

Stjepan Geljić

UPRAVLJANJE DIZALOM U POSLOVNOJ ZGRADI

Karlovac, 2020.



Karlovac University of Applied Sciences
Department of Mechanical Engineering, study of Mechatronics

Stjepan Geljić

ELEVATOR CONTROL IN AN OFFICE BUILDING

Karlovac, 2020.



Veleučilište u Karlovcu
Strojarski odijel, *stručni studij Mehatronike*

Stjepan Geljić

UPRAVLJANJE DIZALOM U POSLOVNOJ ZGRADI

ZAVRŠNI RAD

Mentor: dr.sc.Vladimir Tudić, prof.v.š.

Karlovac, 2020.



VELEUČILIŠTE U KARLOVCU
KARLOVAC UNIVERSITY OF APPLIED SCIENCES
Trg J.J.Strossmayera 9
HR-47000, Karlovac, Croatia
Tel. +385 - (0)47 - 843 - 510
Fax. +385 - (0)47 - 843 - 579



VELEUČILIŠTE U KARLOVCU

Stručni studij: Mehatronika

Usmjerenje: Mehatronika

Karlovac, 2020.

ZADATAK ZAVRŠNOG RADA

Student: Stjepan Geljić

Matični broj: 0248063026

Naslov: UPRAVLJANJE DIZALOM U POSLOVNOJ ZGRADI

Opis zadatka:

- Osmišljavanje, programiranje i opisivanje PLC programa FBD(funkcionalni blok dijagram) metodom pomoću LOGO!Soft comfort softvera.

Zadatak zadan: 08.2020. Rok predaje rada: 14.12.2020 Predviđeni datum obrane: 12.2020.

Mentor:

Predsjednik Ispitnog povjerenstva:

dr.sc.Vladimir Tudić, prof.v.š.

IZJAVA

Izjavljujem i svojim potpisom potvrđujem da je završni rad naslovljen 'UPRAVLJANJE DIZALOM U POSLOVNOJ ZGRADI' osobno autorsko djelo i rezultat stečenog znanja prilikom studija.

U potpisu Stjepan Geljić

A handwritten signature in black ink, appearing to read 'Geljić', is written over a horizontal line.

ZAHVALA

Zahvaljujem se profesoru i mentor dr. sc. Vladimiru Tudiću na svome vremenu i datim savjetima koji su pomogli u izradi PLC programa, te što je kolegij Mikrokontroleri učinio jako zanimljivim i interesantnim, što je jedan od razloga zašto sam izabrao spomenuti kolegij.

SAŽETAK

Glavni cilj ovog završnog rada je programiranje i opisivanje PLC programa pomoću LOGO!Soft comfort softvera.

Program završnog rada opisan je kroz teorijski dio gdje se koristila studijska literatura, te praktični dio gdje je program pobliže opisan kroz slike i simulacije.

U završnom radu programirano je postrojenje dizala za poslovne zgrade s potrebnim, ali i dodatnim elementima koji pružaju bržu, bolju i sigurniju uporabu za korisnika. Ovaj rad donosi temeljni koncept programiranog PLC programa za postrojenje dizala.

Praktični dio rada je isključivo plod autorske vizualizacije i razmišljanja.

PLC Program završnog rada se može downloadati s dole navedenog linka koji se nalazi u opisu(fusnotama¹).

SUMMARY

The main goal of this final paper is programing and describing the PLC program using LOGO! Soft comfort software.

The program of the final paper is described through the theoretical part where the study literature was used, and the practical part where the program is described in more detail through pictures and simulations.

In the final paper, the elevator plant for office buildings is programmed with the necessary, but also additional elements that provide faster, better and safer use for the user. This paper brings the basic concept of a programmed PLC program for an elevator plant

The practical part of the final paper is exclusively a work of author's visualization and thinking.

The final paper PLC program can be downloaded from the link below in the description (footnotes).

¹ <https://drive.google.com/file/d/1y0xkgCCqEawH7LVZMI4jvRuiREY-AA7B/view?usp=sharing>

POPIS SLIKA

Slika 1. LOGO!Soft V8	1
Slika 2. Primjer izgled radne površine softvera.....	1
Slika 3. Primjer FBD Shema.....	2
Slika 4. Primjer LD Shema	2
Slika 5. Primjer logičke funkcije.....	3
Slika 6. LOGO!Soft Simboli ulazi/izlazi	4
Slika 7. TRUTH table AND	4
Slika 8. TRUTH table OR	5
Slika 9. TRUTH table NOT	5
Slika 10. TRUTH table Relay RS	5
Slika 11. Simbol analog threshold trigger	6
Slika 12. Analog threshold trigger, podešavanje parametara	6
Slika 13. Simbol On-delay	7
Slika 14. On-delay, podešavanje parametara.....	7
Slika 15. Simbol Up/Down counter	8
Slika 16. Up/Down counter, podešavanje parametara.....	8
Slika 17. Simbol On-/Off-delay	9
Slika 18. On-/Off-delay, podešavanje parametara.....	9
Slika 19. Simbol weekly timer.....	10
Slika 20. Weekly timer, podešavanje parametara.....	10
Slika 21. Simbol Yearly timer	11
Slika 22. Yearly timer, podešavanje parametara	11
Slika 23. Simbol message texts	12
Slika 24. Message texts, podešavanje parametara	12
Slika 25. Izgled opisanog/programiranog dizala 'izvana'.....	14
Slika 26. Izgleda opisanog/programiranog dizala 'iznutra', upravljačka ploča	14
Slika 27. Moguće kombinacije(n=3 faktorijela)	16

Slika 28. Kombinacije poziv 'izvana'	17
Slika 29. Kombinacije poziv 'iznutra'	17
Slika 30. Temelj programa	17
Slika 31. Poziv 'izvana'	18
Slika 32. Simulacija, poziv izvana, neutral.....	19
Slika 33. Simulacija, poziv izvana, aktivacija	20
Slika 34. Simulacija, poziv izvana, kraj ciklusa	20
Slika 35. Poziv 'iznutra'	21
Slika 36. Simulacija, poziv iznutra, neutral	22
Slika 37. Simulacija, poziv iznutra, aktivacija.....	23
Slika 38. Simulacija, poziv iznutra, prolazak.....	23
Slika 39. Simulacija, poziv iznutra, kraj ciklusa.....	24
Slika 40. I1 OK!!! i I2 ON/OFF GLAVNA SKLOPKA	25
Slika 41. I16 Sklopka Stani/Kreni	25
Slika 42. Preopterećenje(Petlja/loop)	26
Slika 43. Poziv u pomoć.....	26
Slika 44. B040 Brojač.....	26
Slika 45. Opis senzora pristupa.....	27
Slika 46. Senzor pristupa shema.....	28
Slika 47. Jutarnji impuls	29
Slika 48. Popodnevni impuls	29
Slika 49. Brojač(servis)	29
Slika 50. Yearly timer B058.....	30
Slika 51. I15 Reset button	30
Slika 52. Tipke(LED)	30
Slika 53. Text B043.....	31
Slika 54. Text B053.....	31
Slika 54. Text B054.....	32
Slika 56. Text B055.....	32
Slika 57. Text B028.....	33
Slika 58. Text B042.....	33
Slika 59. Text B039.....	34
Slika 60. Text B070.....	34

Slika 61. Text B038.....	35
Slika 62. Text B059.....	35

SADRŽAJ

IZJAVA	I.
ZAHVALA	II.
SAŽETAK/SUMMARY	III.
POPIS SLIKA	IV.
1. UVOD	1
1.1. LOGO!Soft Comfort	2
1.2. Logička funkcija	3
2. TEORIJSKI DIO	4
2.1. LOGO!Soft Input/Output	4
2.2. Osnovne logičke funkcije	4
2.2.1. AND	4
2.2.2. OR	5
2.2.3. NOT	5
2.2.4. Relay RS	5
2.3. LOGO! logičke funkcije	6
2.3.1. Analog threshold trigger	6
2.3.2. On-delay	7
2.3.3. Up/Down counter	8
2.3.4. On-/Off delay	9
2.3.5. Weekly timer	10
2.3.6. Yearly timer	11
2.3.7. Masage text	12
3. PRAKTIČNI DIO	14
3.1. Opis programiranog dizala	14
3.2. Shema PLC programa u LOGO!Soft comfort softveru	15
3.3. Opis programa	16
3.3.1. Temelj programa	16
3.3.1.1. Poziv kabine 'izvana' pritiskom tipke na etaži	18
3.3.1.1.1. Simulacija, poziv kabine 'izvana'	19
3.3.1.2. Poziv kabine 'iznutra' pritiskom tipke na upravljačkoj ploči	21
3.3.1.2.1. Simulacija, poziv kabine 'iznutra'	22

3.3.2. Sigurnosni dijelovi	25
3.3.2.1. I1 OK!!!	25
3.3.2.2. I2 ON/OFF GLAVNA SKLOPKA	25
3.3.2.3. I16 sklopka Stani/Kreni	25
3.3.2.4. AI1 SENZOR MAX. TEŽINE	26
3.3.2.5. I14 Tipka Alarm(POZIV U POMOĆ)	26
3.3.3. Senzor pristupa	27
3.3.4. Ostali dijelovi	29
3.3.4.1. B005 Jutarnji impuls	29
3.3.4.2. B057 Popodneveni impuls	29
3.3.4.3. Brojač B037	29
3.3.4.4. Yearly timer B058	30
3.3.4.5. I15 Reset button	30
3.3.4.6. LED osvjetljenje tipki	30
3.3.5. Massage text	31
3.3.5.1. Text B043	31
3.3.5.2. Text B053	31
3.3.5.3. Text B054	32
3.3.5.4. Text B055	32
3.3.5.5. Text B028	33
3.3.5.6. Text B039	33
3.3.5.7. Text B042	34
3.3.5.8. Text B070	34
3.3.5.9. Text B038	35
3.3.5.10. Text B059	35
4. ZAKLJUČAK	36
5. LITERATURA	37
6. PRILOZI	38
6.1. CD-R	38
6.2. <i>(LD) program: Dizalo, PLC program opisan pomoću LOGO!Soft comfort softvera</i>	38
6.3. Shema A3 (FBD) Dizalo, PLC program opisan pomoću LOGO!Soft comfort softvera	39
6.4. LOGO!Soft input, output i funkcije korištene u završnom radu, Dizalo, PLC program opisan pomoću LOGO!Soft Comfort softvera	40

1. UVOD

1.1. LOGO!Soft Comfort

LOGO!Soft comfort softver² nudi programiranje za provedbu jednostavnih zadataka automatizacije u industriji, te pomoću kojeg se može napraviti, testirati i kroz simulaciju provjeriti funkcionalnost PLC programa. Ujedno se može napraviti dio potrebne dokumentacije za određeni projekt koji se printanjem može prenijeti odnosno ispisati na papir.

Slika 1. LOGO!Soft V8



Izvor³: <https://new.siemens.com/global/en/products/automation/systems/industrial/plc/logo/logo-software.html>

Ulaskom u LOGO!Soft Comfort na displeju će se otvoriti radna površina na kojoj se može izraditi program. Program se svodi na crtanje shema kontakt plana ljestvičarskim dijagramom(Slika 5. Primjer LD Shema)(LD) ili funkcionalnim blok dijagramom(Slika 4. Primjer FBD Shema)(FBD). Crtanje shema se svodi na postavljanje već gotovih kontakata, logičkih funkcijskih blokova, timera, brojača, blokova za računanje itd, te njihovo međusobno povezivanje od ulaza do izlaza i obratno. Oko radne površine poredane su ikonice iz kojih se može dohvatiti sve što je potrebno. Izbor ikonice i njihov smještaj oko radne površine može se urediti po izboru.

Slika 2. Primjer izgled radne površine softvera

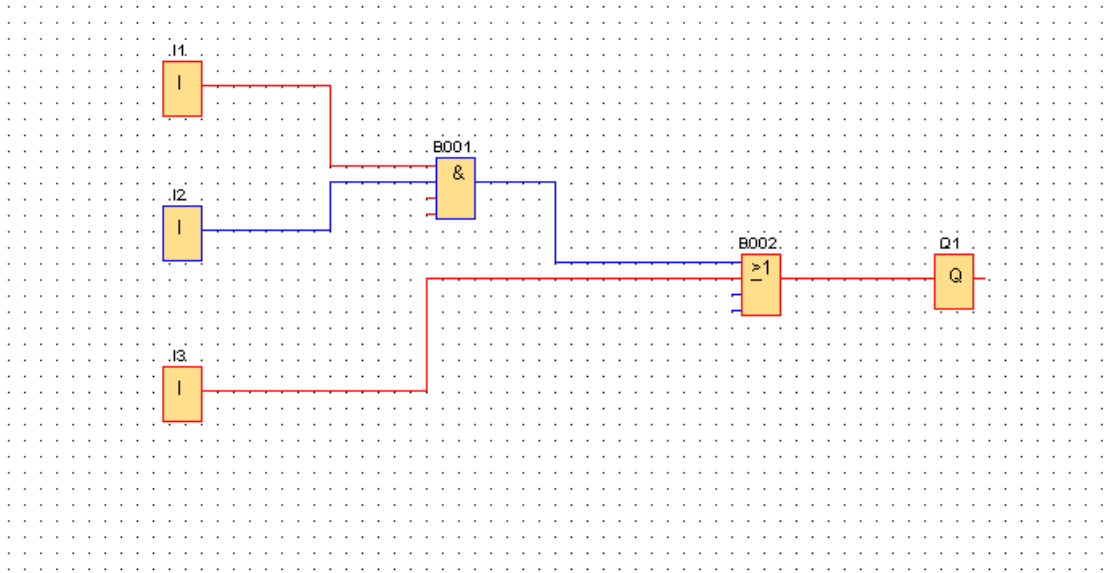


Izvor: Autorsko djelo, izgled softvera

² [1] Tudić, V., Mikrokontroleri i logičko programiranje 2012., Veleučilište u Karlovcu, Karlovac

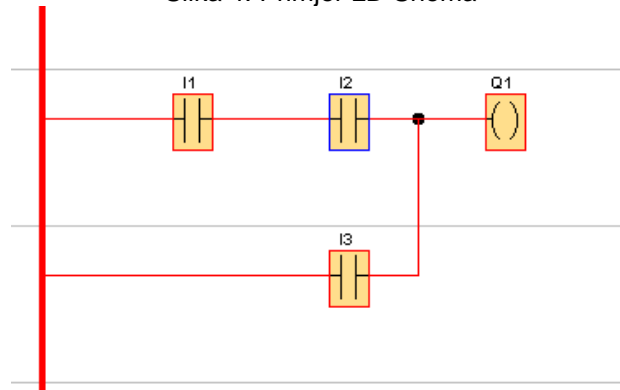
³ <https://new.siemens.com/global/en/products/automation/systems/industrial/plc/logo/logo-software.html>

Slika 3. Primjer FBD Shema



Izvor: Autorsko djelo FBD

Slika 4. Primjer LD Shema



Izvor: Autorsko djelo LD

LOGO!Soft Comfort softver je javno dostupan u DEMO verziji, softver se može pronaći na službenim stranicama LOGO!Soft comforta.

Logička shema programa završnog rada opisana je metodom funkcionalni blok dijagram (FBD), u prilogu 6.2. nalazi se link programa u obliku ljestvičarskog dijagrama (LD).

1.2. Logička funkcija

Logička funkcija⁴ je matematički prikaz odnosa događaja i posljedica temeljenih na ispunjenju zadanih uvjeta. Logička funkcija pretvara ulazne informacije u informacije različitog značaja na izlazu.

$$y_i = f(x_1, x_2, \dots, x_{n-1}, x_n)$$

Slika 5. Primjer logičke funkcije



Izvor: Autorsko djelo Logička funkcija

Povezivanjem osnovnih logičkih funkcija (poglavlje 2.3. Osnovne logičke funkcije) ostvaruju se najrazličitije logičke, a njihovim posredovanjem i matematičke operacije.

Nije u potpunosti izvršena standardizacija pa se pri predstavljanju funkcija i sklopova koriste različiti simboli i zapisi operacija. U završnom radu opisani su simboli iz LOGO!Soft comfort softvera.

⁴ [2] Berger H., SIMATIC automatizacijski sustavi 2013., Graphis d.o.o., Zagreb

2. TEORIJSKI DIO

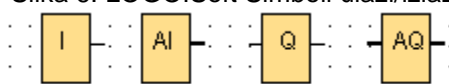
2.1. LOGO!Soft Input/Output

Osnovna namjena LOGO!Soft Comfort softvera^{5,6} je upravljanje putem ulaza (digitalni 'I' ili analogni 'AI') i izlaza (digitalni 'Q' ili analogni 'AQ').

Analogni signal je fizička veličina koja unutar određenog raspona može prihvatiti bilo koju vrijednost, te bilo koju kontinuiranu srednju vrijednost.

Suprotno analognom je digitalni. Digitalni signal poznaje samo dva stanja: 0 i 1 ili "isključeno" i "uključeno". U svaki konfigurirani blok može se dodijeliti novi ulazni terminal, ako se taj terminal već ne koristi u programu kruga.

Slika 6. LOGO!Soft Simboli ulazi/izlazi



Izvor: Autorsko djelo, ulazi/izlazi

2.2. Osnovne logičke funkcije

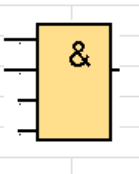
2.2.1. AND

Logički funkcija I (eng.: AND) obavlja logičku operaciju I (povezivanje, konjukcija). Na izlazu daje stanje 1 samo ako su svi ulazi u stanju 1. Ako je na bilo kojem ulazu sklopa logičko stanje 0, tada je i na izlazu stanje 0.

Suprotna funkcija AND je NAND na izlazu daje suprotno stanje AND funkcije.

Slika 7. TRUTH table AND

TRUTH table		
ULAZ		IZLAZ
X	Y	X i Y
0	0	0
0	1	0
1	0	0
1	1	1



Izvor: Autorsko djelo, AND table

⁵ [4] LOGO!, Manula Edition 06/2003, Siemens AG, 2003.

⁶ [5] Malčić G., Programirajući Logički Kontroleri, Tehničko veleučilište u Zagrebu, elektrotehnički odjel


2.2.2. OR

Logička funkcija ILI (eng.: OR) obavlja logičku operaciju ILI (rastavljanje, disjunkcija). Na izlazu daje stanje 1 ako je na bilo kojem ulazu stanje 1. Na izlazu je 0 samo onda kada su svi ulazi u stanju 0.

Suprotna OR funkcija je NOR na izlazu daje suprotno stanje OR funkcije.

Slika 8. TRUTH table OR

TRUTH table		
ULAZ		IZLAZ
X	Y	X ili Y
0	0	0
0	1	1
1	0	1
1	1	1



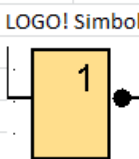
Izvor: Autorsko djelo, OR table

2.2.3. NOT

Logička funkcija NE (eng.: NOT) obavlja logičku operaciju negacija, inverzija, komplementiranje. Sklop ima jedan ulaz i jedan izlaz. Na izlazu daje stanje suprotno stanju ulaza. Kad je na ulazu stanje 1, na izlazu je stanje 0 i obrnuto.

Slika 9. TRUTH table NOT

TRUTH table	
ULAZ	IZLAZ
X	Y
0	1
1	0



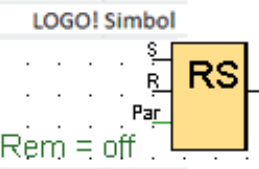
Izvor: Autorsko djelo, NOT table

2.2.4. Relay RS

Logička funkcija relay RS predstavlja jednostavnu binarnu memorijsku logiku. Izlazna vrijednost ovisi o ulaznim stanjima i prethodnom stanju na izlazu.

Slika 10. TRUTH table Relay RS

TRUTH table		
ULAZ		IZLAZ
Set(S)	Reset(R)	
0	0	Nema promjena
0	1	0 Reset
1	0	1 Set
1	1	0 Reset

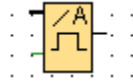


Izvor: Autorsko djelo, Relay RS table

2.3. LOGO! logičke funkcije

2.3.1. Analog threshold trigger

Slika 11. Simbol analog threshold trigger



Izvor: Autorsko djelo, Analog threshold trigger

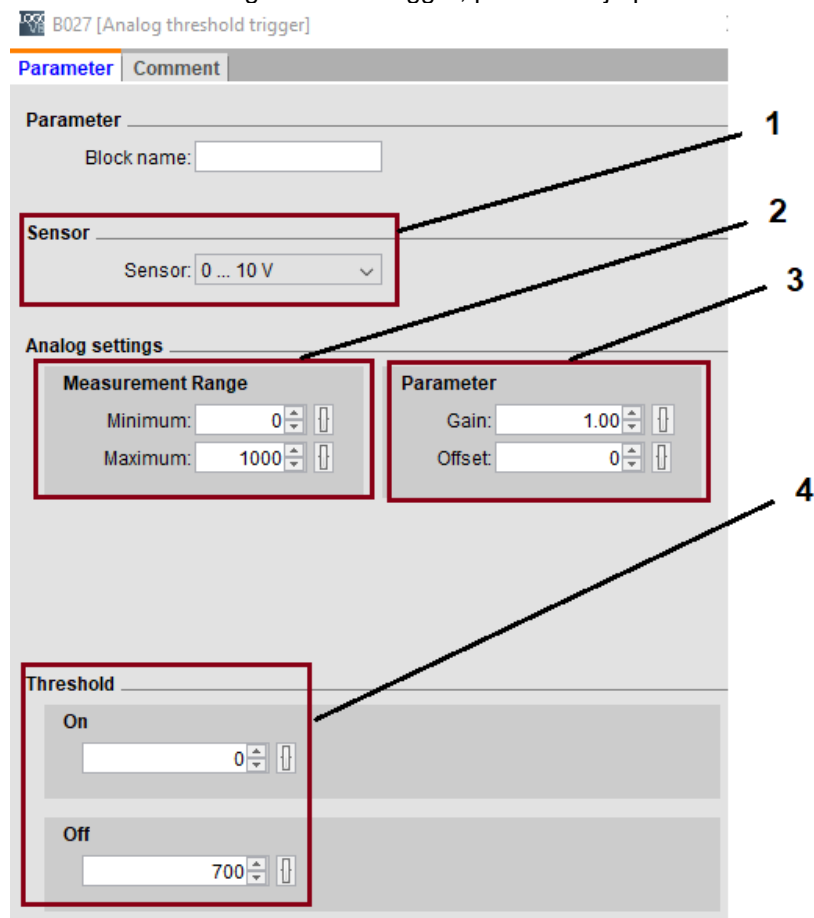
Funkcija očitava vrijednost signala na analognom ulazu Ax. Vrijednost se množi s vrijednošću parametra A (dobitak), te mu se dodaje parametar B (pomak) ($Ax \cdot \text{Dobitak} + \text{Pomak} = \text{Stvarna vrijednost } Ax^7$).

Izlaz Q se postavlja ili resetira ovisno o postavljenim vrijednostima praga.

Threshold (On) \geq threshold (Off), vrijedi: Q = 1, ako je $Ax > \text{On}$ Q = 0, ako je stvarna vrijednost $Ax \leq \text{Off}$.

Threshold (On) < threshold (Off), vrijedi Q = 1, ako je $\text{On} \leq \text{stvarna vrijednost } Ax < \text{Off}$

Slika 12. Analog threshold trigger, podešavanje parametara



⁷ LOGO!, Manula Edition 06/2003, Siemens AG, 2003.

Izvor: Autorsko djelo, analog threshold trigger, podešavanje parametara

1. Odabir senzora, mogućnosti: 0 V...10 V; 0 mA...20 mA; 4 mA...20 mA; PT100/PT1000; no sensor
2. Podešavanje najveće i najmanje moguće vrijednosti funkcijskog bloka.
3. Gain: standardizacija vrijednosti pomnožena s parametrom. Pomoću ovog parametra može se povećati količina izlazne vrijednosti.
Offset: Podešava parametar pojačanoj standardiziranoj vrijednosti. Pomoću ovog parametra može se pomicati nulta točka izlazne vrijednosti.
4. On vrijednost uključivanje izlaznog signala, Off vrijednost gašenja izlaznog signala.

2.3.2. On-delay

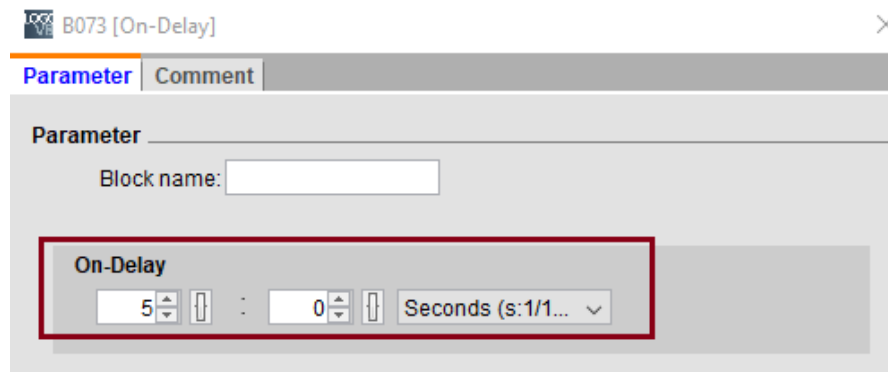
Slika 13. Simbol On-delay



Izvor: Autorsko djelo, Simbol On-delay

Izlaz se ne uključuje dok ne istekne konfigurirano vrijeme odgode

Slika 14. On-delay, podešavanje parametara

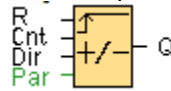


Izvor: Autorsko djelo, on-delay, podešavanje parametara

On-Delay vrijeme aktivacija nakon odbrojavanja vremena kad se aktivira ulazni signal funkcijskog bloka.

2.3.3. Up/Down counter

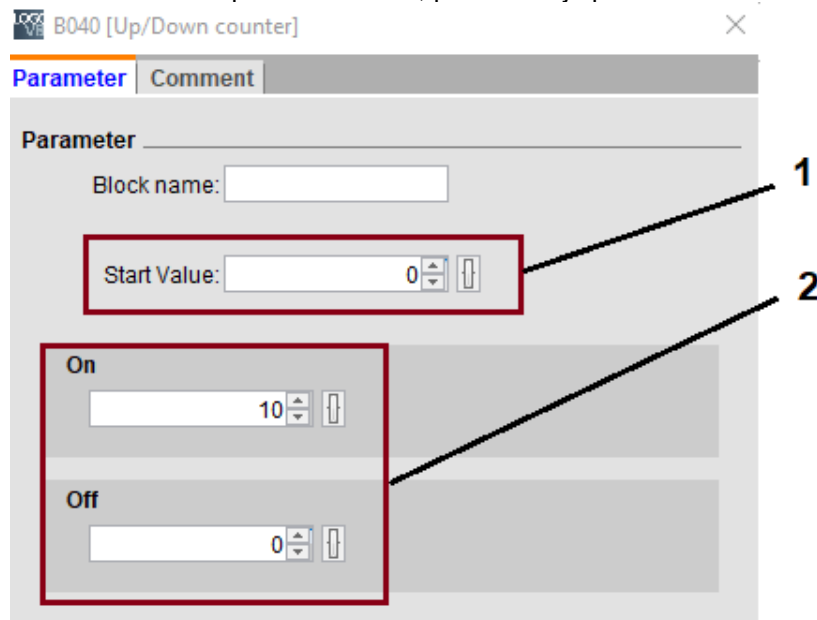
Slika 15. Simbol Up/Down counter



Izvor: Autorsko djelo, Simbol Up/Down counter

Funkcija povećava ($Dir = 0$) ili smanjuje ($Dir = 1$) vrijednost brojača za jedan sa svakim pozitivnim signalom na ulazu Cnt. Vrijednost unutarnjeg brojača se može vratiti na početnu vrijednost signalom na ulazu s resetiranjem R. Sve dok je $R = 1$, izlaz Q je 0 i impulsi na ulazu Cnt se ne broje. Izlaz Q postavlja se i resetira prema stvarnoj vrijednosti na Cnt i postavljenim vrijednostima.

Slika 16. Up/Down counter, podešavanje parametara



Izvor: Autorsko djelo, Up/Down counter, podešavanje parametara

1. Početna vrijednost na kojoj se funkcijski blok aktivira
2. On vrijednost na kojoj se funkcijski blok uključuje, Off vrijednost na kojoj se funkcijski blok isključuje

2.3.4. On-/Off-delay

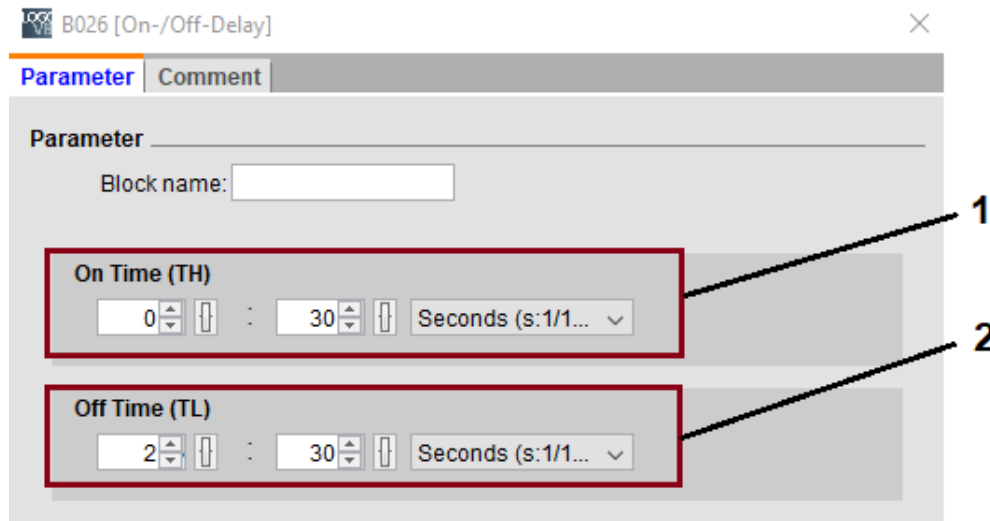
Slika 17. Simbol On-/Off-delay



Izvor: Autorsko djelo, Simbol On-/Off-delay

Funkcijski blok uključivanja / isključivanja može postaviti izlaz nakon konfiguriranog vremena odgode, a zatim ga ponovno resetirati po isteku drugog konfiguriranog vremena.

Slika 18. On-/Off-delay, podešavanje parametara



Izvor: Autorsko djelo, On-/Off-delay, podešavanje parametara

1. On Time(TH) aktivacija nakon odbrojavanja vremena kad se aktivira ulazni signal funkcijskog bloka
2. Off Time(HT) odbrojava vrijeme koliko je nakon isključivanja izlaznog signala potrebno da se izgasi funkcijski blok.

2.3.5. Weekly timer

Slika 19. Simbol weekly timer



Izvor: Autorsko djelo, symbol weekly timer

Izlaz se kontrolira pomoću podesivog datuma uključivanja / isključivanja. Funkcija podržava bilo koju kombinaciju radnih dana. Funkcija podržava 3 Cams(“kamere”)

Slika 20. Weekly timer, podešavanje parametara

Izvor: Autorsko djelo, weekly timer, podešavanje parametara

1. Cams; 2. Cams; 3. Cams može se postaviti dan u tjednu za svaku ‘kameru’, svaka kartica nudi dodatnu mogućnost definiranja vremena uključivanja i isključivanja za svaku ‘kameru’ posebno.
4. Mogućnost podešavanja impulsnog izlaza

2.3.6. Yearly timer

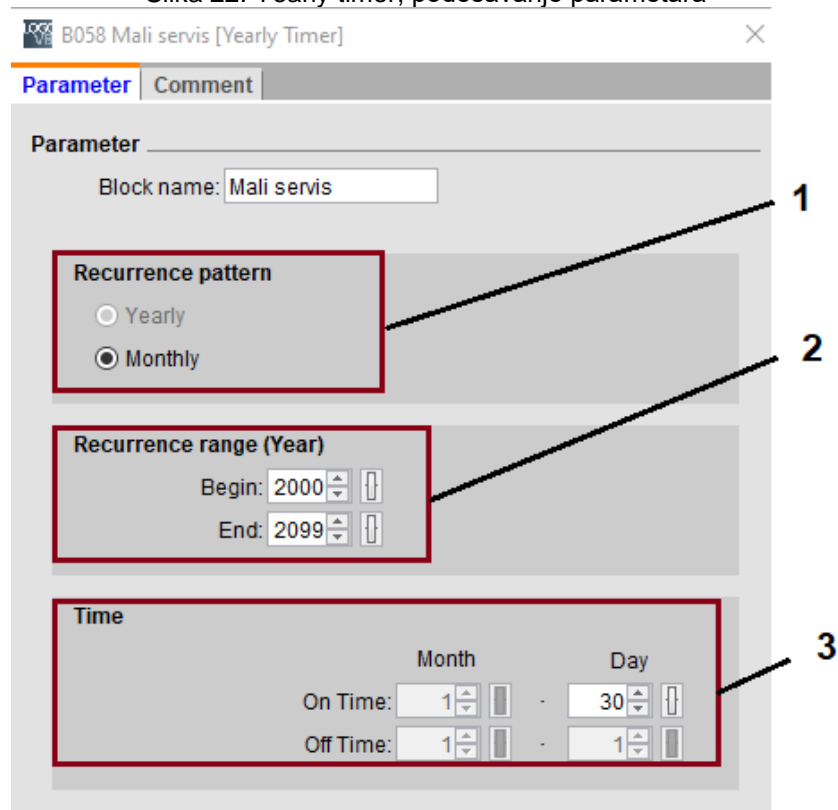
Slika 21. Simbol Yearly timer



Izvor: Autorsko djelo, simbol Yearly timer

Izlaz se kontrolira pomoću podesivog datuma uključivanja / isključivanja. Može se konfigurirati odbrojavanje za aktiviranje na godišnjoj, mjesečnoj ili korisnički definiranoj vremenskoj osnovi. U bilo kojem načinu rada, može se također konfigurirati odbrojavanje da impulsira izlaz tijekom definiranog vremenskog razdoblja. Vremensko se razdoblje može konfigurirati u rasponu datuma od 1. siječnja 2000. do 31. prosinca 2099.

Slika 22. Yearly timer, podešavanje parametara



Izvor: Autorsko djelo, yearly timer, podešavanje parametara

1. Podešavanje na godišnjoj ili mjesečnoj bazi
2. Podešavanje aktivnosti od određene godine do određene godine
3. Podešavanje uključivanja u određenom danu u mjesecu, te i isključivanje

2.3.7. Message texts

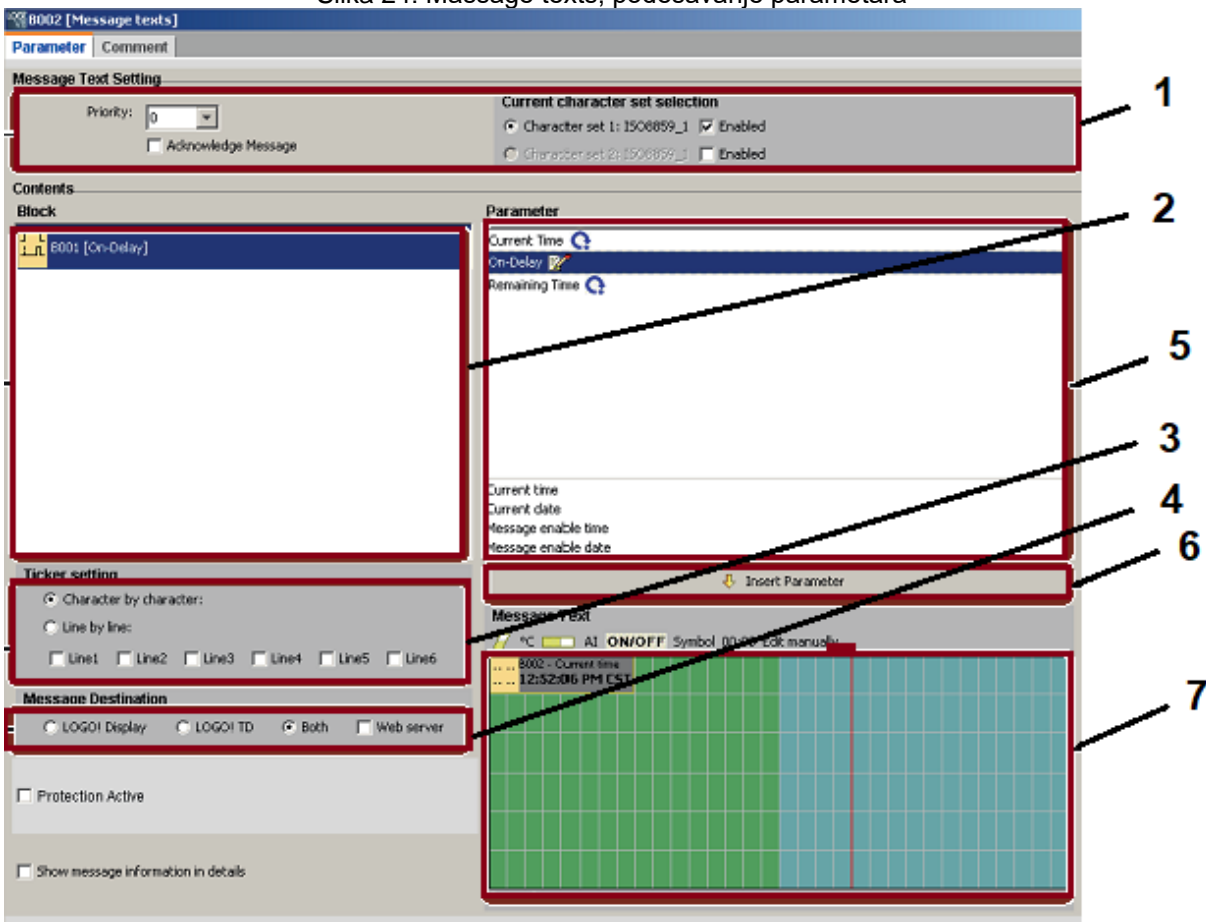
Slika 23. Simbol message texts



Izvor: Autorsko djelo, simbol message texts

Funkcija prikazuje tekstove poruka i parametre ostalih blokova na LOGO! ugrađeni zaslon ili LOGO! TDE kad je LOGO! u RUN modu.

Slika 24. Message texts, podešavanje parametara



Izvor: Autorsko djelo, message texts, podešavanje parametara

1. Konfiguracija sljedećih postavki:
 - Prioritet teksta poruke
 - Potvrdni okvir, Potvrdi poruku: ako je postavljeno, potrebno je potvrditi poruku kako bi se zatvorila
 - Odabir skupa znakova za tekst poruke
2. Blokovi svih funkcija koje se mogu ugraditi u LOGO! zaslon.

3. Definiranje parametara oznake za tekst poruke:
 - Oznaka po znaku
 - Potvrdni okvir omogućen za svaki redak zaslona
4. Odabir odredišta poruke LOGO! ugrađenog zaslon. Ako je odabran web poslužitelj kao odredište, može se prikazati LOGO! poruke putem web poslužitelja.
5. Odabir parametara koji će se prikazivati u tekstu poruke iz bloka koji je odabran.
6. Umetanje odabranog parametra bloka u tekst poruke.
7. Slaganje teksta poruke. Unešeni podatci u ovom području odgovaraju onome što će biti prikazano na LOGO! ugrađeni zaslon.

3. PRAKTIČNI DIO

U ovom djelu rada bit će opisan sustav za upravljanje kabinom dizala u poslovnoj zgradi. Kroz skice, slike i predodžbe bit će pobliže opisani svi dijelovi sustava. Sve slike, skice i predodžbe su autorsko djelo.

3.1. Opis programiranog dizala

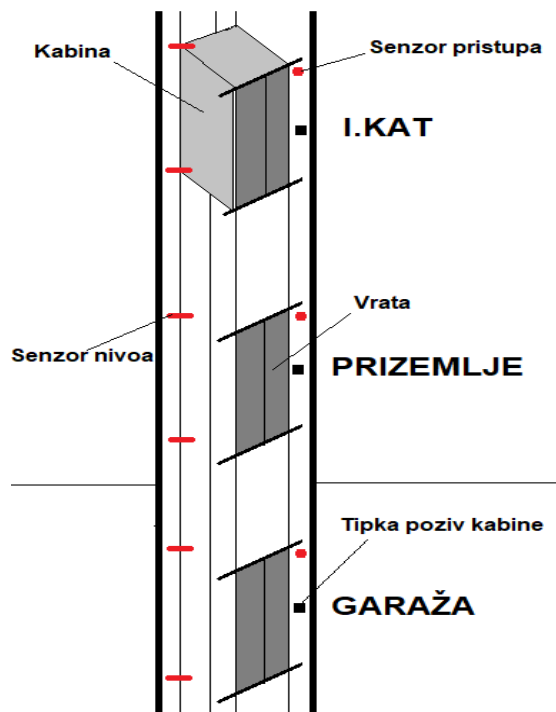
Dizalo se sastoji od 3 etaže a to su:

- 1.Kat(I.),
- Prizemlje(PR.),
- Garaža(G.).

Osnovni dijelovi dizala:

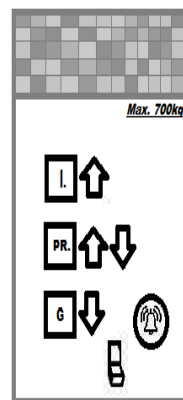
- Pokretni dio kabina
- Pogon i upravljačka jedinica
- Mehaničke kočnice
- Sistem za otvaranje/zatvaranje vrata
- Ostalo (Elementi za prijenos snage, rasvijeta, sklopke, LED tipke,...)

Slika 25. Izgled opisanog/programiranog dizala 'izvana'



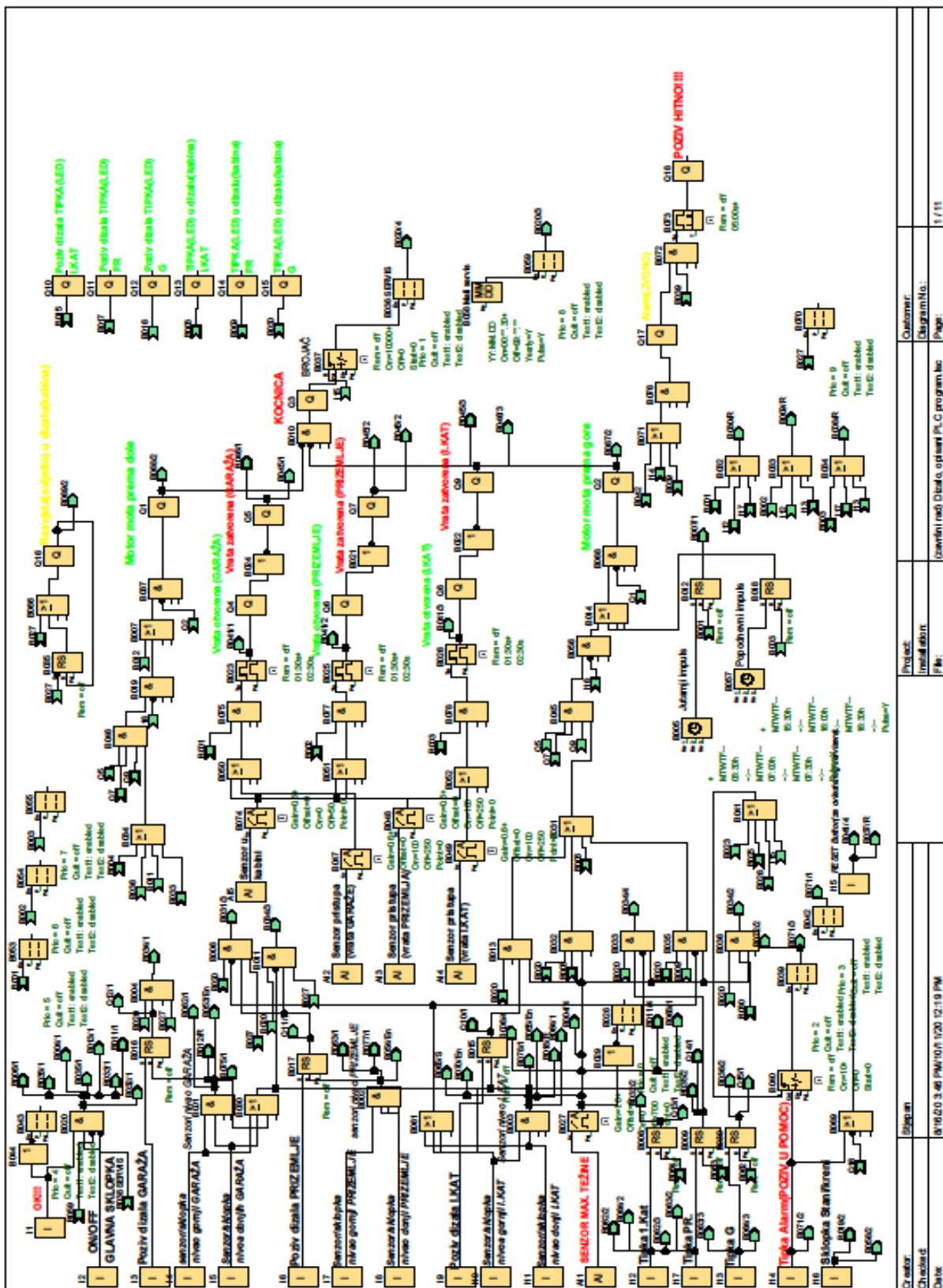
Izvor: Autorsko djelo, izgled opisanog/programiranog dizala 'izvana'

Slika 26. Izgleda opisanog/programiranog dizala 'iznutra', upravljačka ploča



Izvor: Autorsko djelo, Izgleda opisanog/programiranog dizala 'iznutra', upravljačka ploča

3.2. Shema PLC programa u LOGO!Soft comfort softveru



3.3. Opis programa

Na stranici 15 navedena je shema opisanog programa na kojoj se može uočiti da se program ukupno sastoji od 18 digitalnih imputa i 5 analognih imputa, što daje ukupno 23 imputa, 18 outputa i 77 LOGO! logičkih funkcija koji zajedno komuniciraju. Na 39. stranici, poglavlje (6.4. LOGO!Soft input, output i funkcije korištene u završnom radu, Dizalo, PLC program opisan pomoću LOGO!Soft Comfort softvera) se nalazi tablica sa svim blokovima korištenim u završnom radu.

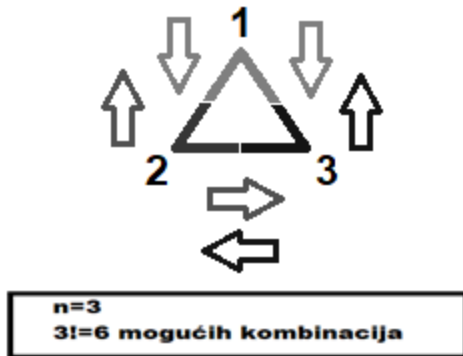
Na stranici 38, poglavlje (6.3. Shema A3 (FBD) Dizalo, PLC program opisan pomoću LOGO!Soft comfort softvera) se nalazi shema LOGO!Soft comfort PLC programa na A3 formatu.

3.3.1. Temelj programa

Opisana logika nazvana kao i ime poglavlja 'temelj programa' sastoji se od dva dijela, a to su: Poziv kabine 'izvana' pritiskom tipke na određenoj etaži i poziv kabine 'iznutra' pritiskom tipke na upravljačkoj ploči.

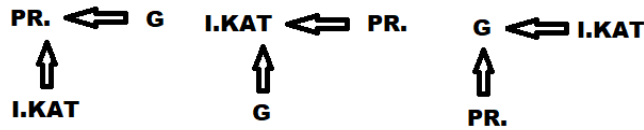
Temelj programa se sastoji od ukupno 3 etaže, što znači da postoji 6 mogućih kombinacija ($3!=6$), po jednoj od opcija gdje se osoba nalazi koja želi upravljati kabinom u datom trenutku (Izvana ili iznutra), što kada se zbroji daje sve ukupno 12 kombinacija, nisu opisane svih 12 kombinacija jer je logika ista, što se može iščitati sa shema slika 30 Temelj programa (stranica 17). Opisana je jedna od svake mogućnosti upravljanja (Izvana (stranica [18-20]) i iznutra (stranica [21-23])).

Slika 27. Moguće kombinacije ($n=3$ faktorijela)



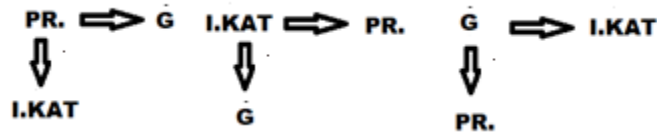
Izvor: Autorsko djelo, moguće kombinacije ($n=3$ faktorijela)

Slika 28. Kombinacije poziv 'izvana'



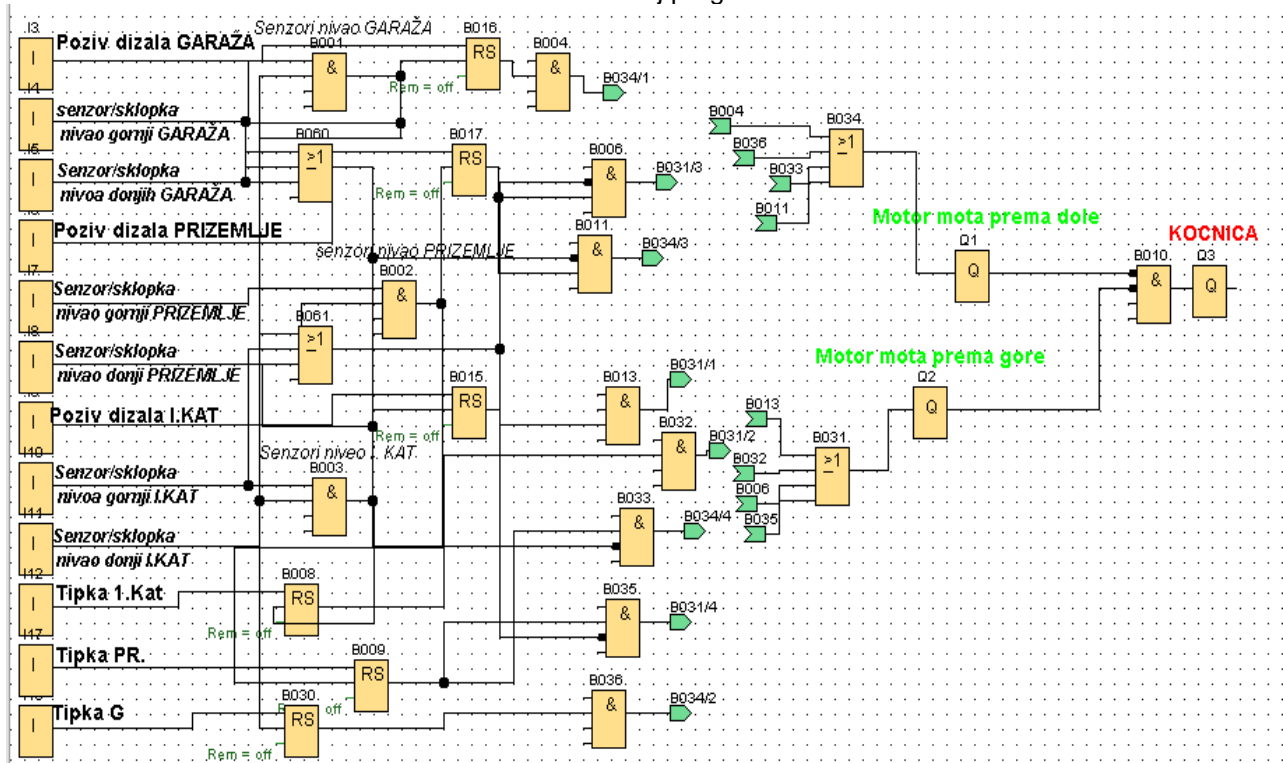
Izvor: Autorsko djelo, kombinacije poziv 'izvana'

Slika 29. Kombinacije poziv 'iznutra'



Izvor: Autorsko djelo, kombinacije poziv 'iznutra'

Slika 30. Temelj programa

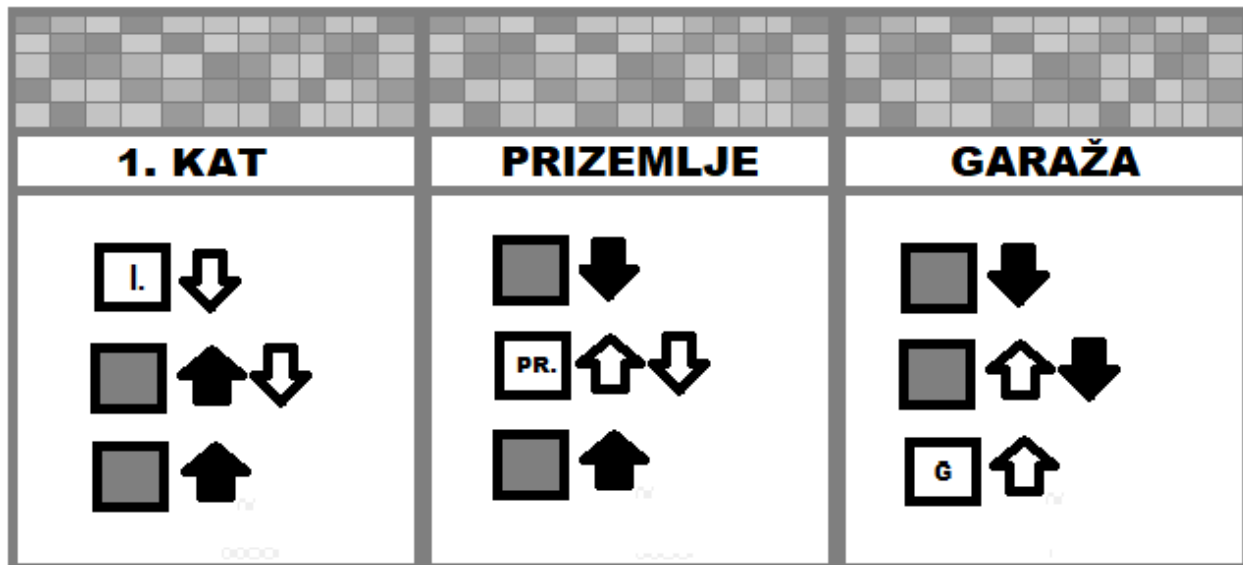


Izvor: Autorsko djelo, temelj programa

Na shemi Slika 30. Temelj programa može se vidjeti raspodjela logičkih funkcija. Temelj programa je programiran po prioritetu brzine, što znači tko 'prvi' stisne tipku u prednosti je nad 'drugim', te 'drugi' mora čekati dok se ne izvrši radnja 'prvog'.

3.3.1.1. Poziv kabine 'izvana' pritiskom tipke na etaži.

Slika 31. Poziv 'izvana'



Izvor: Autorsko djelo, 'poziv izvana'

Osoba koja se nalazi izvan kabine ima samo jednu opciju, a to je poziv kabine na etažu na kojoj se nalazi i sama osoba, što se može iščitati sa Slika 31. Poziv 'izvana'

Primjer rada:

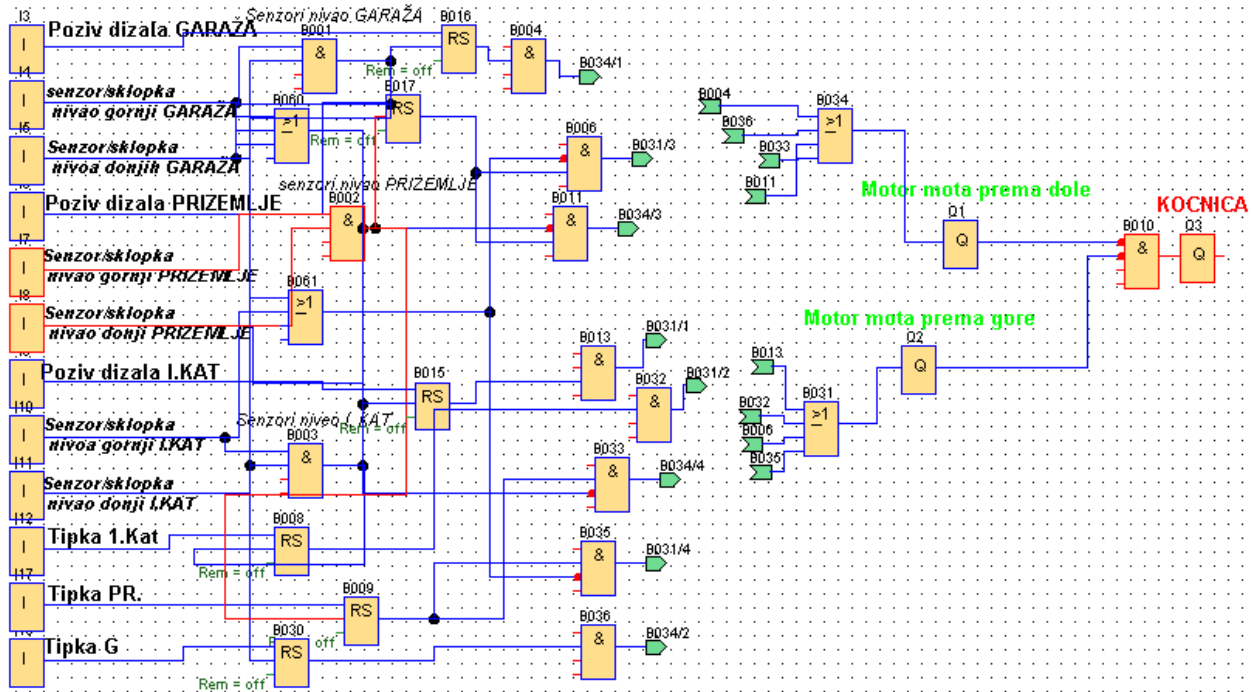
Kabina se nalazi u prizemlju sklopke aktivne I7 i I8(B002, granice Garaže) i Q3 kočnica aktivna(1. Slika 35. Simulacija, poziv izvana, **neutral**), netko izvan kabine pritišće pushbutton na I.katu, dešava se sljedeće: relej B015 se aktivira set(S), te daje signal motoru Q2 koji počinje rotirati(motati sajlu) prema gore, kabina je u pokretu(2. Slika 36. Simulacija, poziv izvana, **aktivacija**) sve dok svojim utjecajem ne prođe, to jest bude između sklopki I10 i I11(B003 granice I.KATA) Kad kabina stigne između I10 i I11(B003 aktivan), relej B015 se resetira(R), a motor Q2 prestaje s radom, te automatski se aktivira Q3 kočnica, završio je jedan ciklus(3. Slika 37. Simulacija, poziv izvana, **kraj ciklusa**) sve dok netko ne stisne pushbutton na drugoj etaži ili unutar kabine na upravljačkoj ploči.

3.3.1.1.1. Simulacija, poziv kabine 'izvana'

U ovom potpoglavlju bit će naznačen kod FBD programa koji se odnosi na primjer rada iz poglavlja 3.3.1.1. Poziv kabine 'izvana' pritiskom tipke na etaži. sa stracnice 18.

1. Neutral

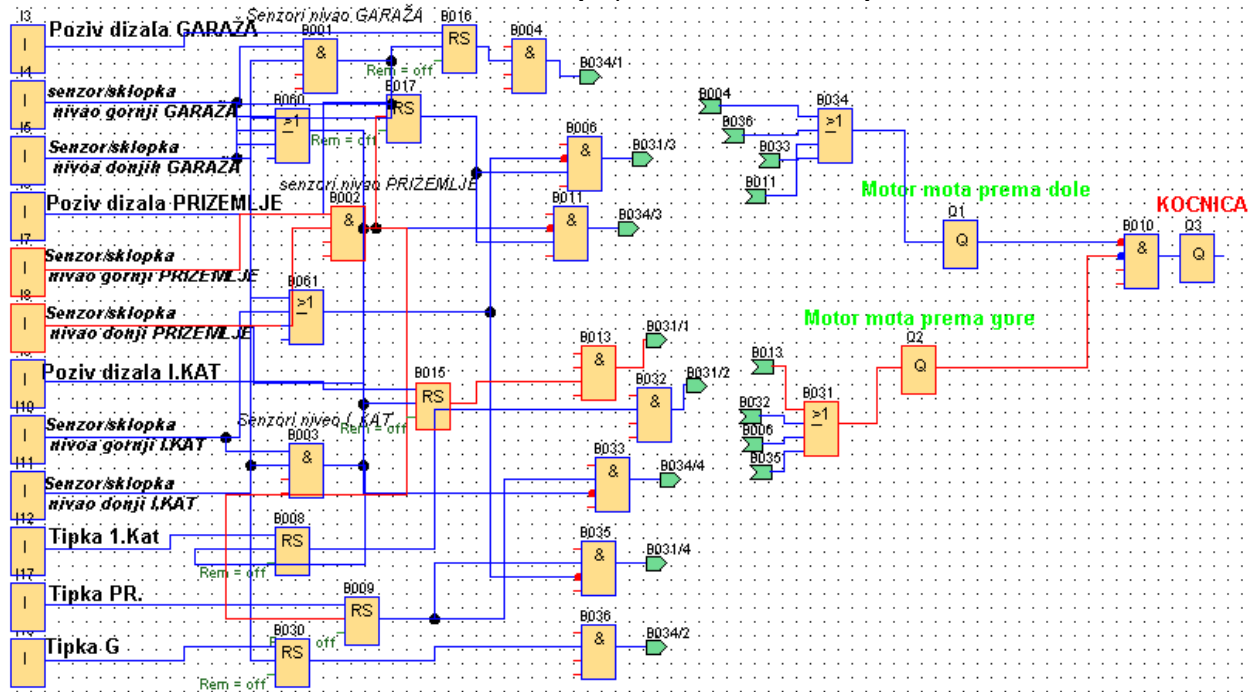
Slika 32. Simulacija, poziv izvana, neutral



Izvor: Autorsko djelo, simulacija, poziv izvana, neutral

2. Aktivacija

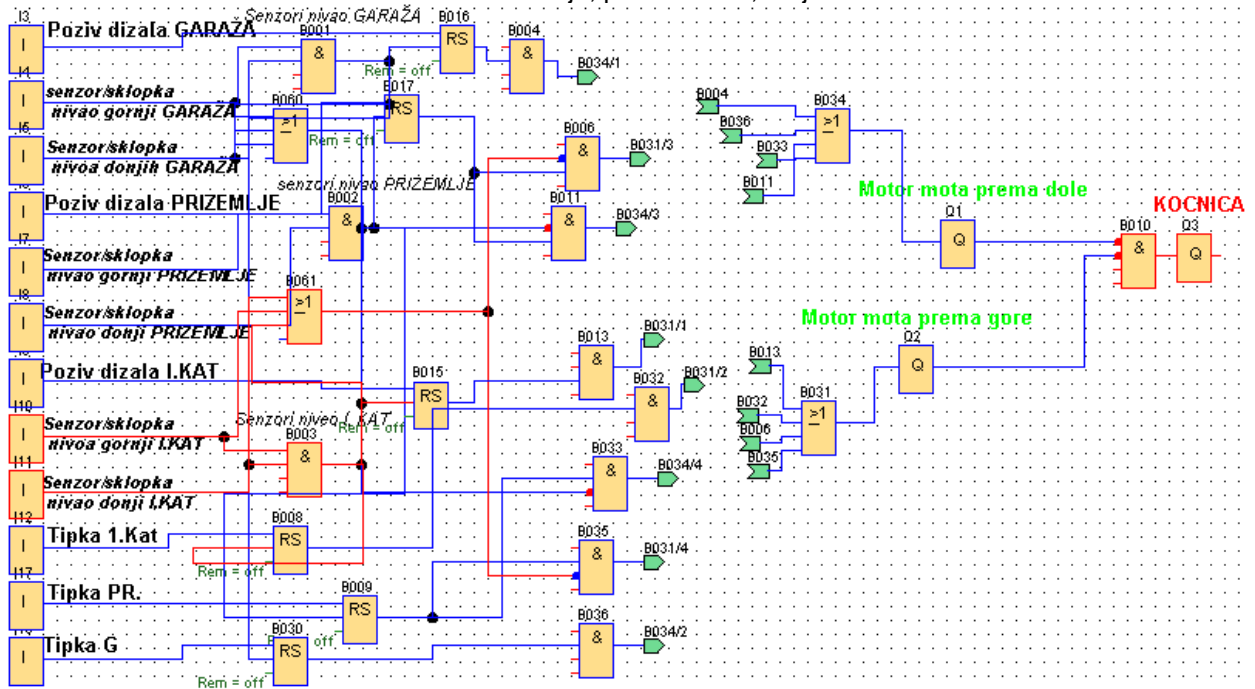
Slika 33. Simulacija, poziv izvana, aktivacija



Izvor: Autorsko djelo, simulacija, poziv izvana, aktivacija

3. Kraj ciklusa

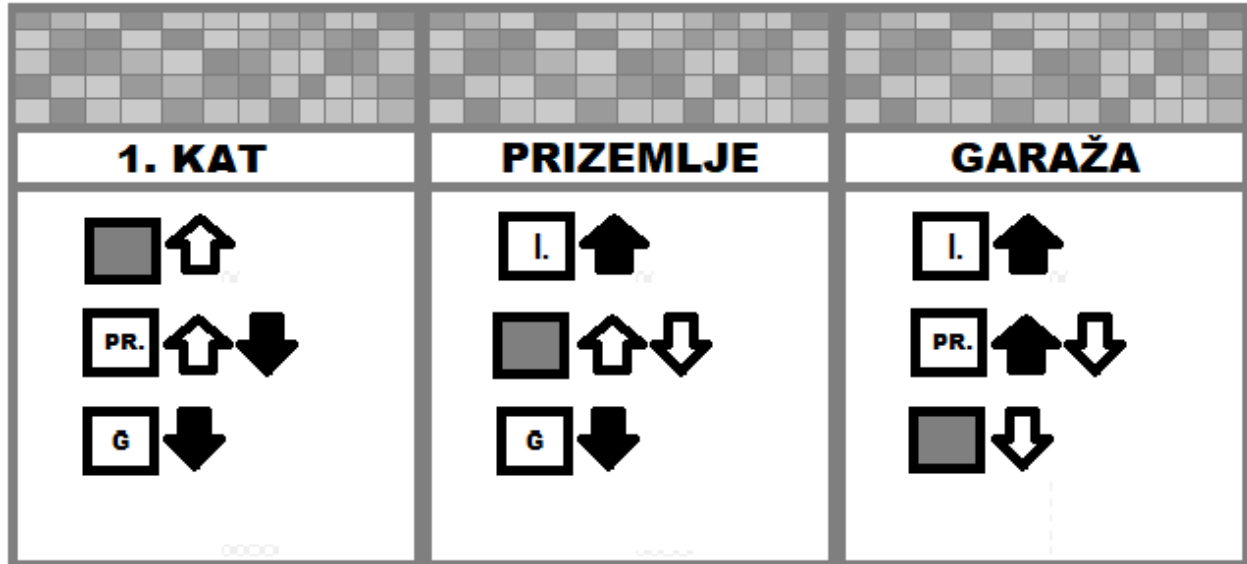
Slika 34. Simulacija, poziv izvana, kraj ciklusa



Izvor: Autorsko djelo, simulacija, poziv izvana, kraj ciklusa

3.3.1.2. Poziv kabine 'iznutra' pritiskom tipke na upravljačkoj ploči

Slika 35. Poziv 'iznutra'



Izvor: Autorsko djelo, 'poziv iznutra'

Osoba koja se nalazi u kabini ima dvije opcije ovisno na etaži na kojoj se nalazi kabina, što se može iščitati sa Slika 35. Poziv 'iznutra'

Primjer rada:

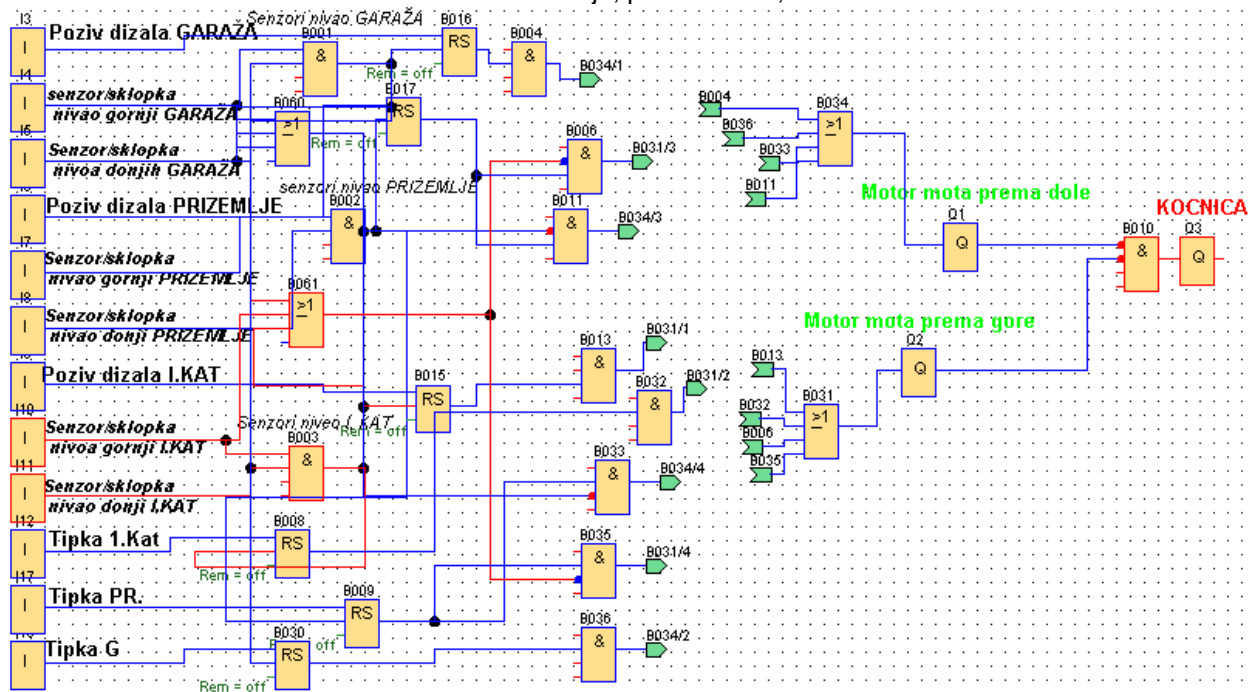
Nastavno na prethodnu logiku, kabina se nalazi na I.KATU(1. Slika 39. Simulacija, poziv iznutra, **neutral**), aktivirani su I10 i I11(B003), netko tko se nalazi u kabini pritišće I13 Tipka G(pushbutton) koja se nalazi na upravljačkoj ploči, dešava se sljedeće: Preko tipke I13 aktivira se relej B030(2. Slika 40. Simulacija, poziv iznutra, **aktivacija**), te on daje signal motoru Q1, motor rotira (mota sajlu) prema dole, gase se I10 i I11(B003), te se aktiviraju I8 i I7(B002, granice PRIZEMLJE), ali se ništa ne dešava jer preko releja B030 program zna da se treba zaustaviti u garaži, te kabina samo prolazi(3. Slika 41. Simulacija, poziv iznutra, **prolazak**), gase se I8 i I7(B002), kad kabina stigne na određište aktiviraju se I4 i I5(B001, granice GARAŽA), što ujedno resetira(R) relej B030, te Q1 motor prestaje s radom i Q3 kočnica se aktivira, ciklus je završen(4. Slika 42. Simulacija, poziv iznutra, **kraj ciklusa**).

3.3.1.2.1. Simulacija, poziv kabine 'iznutra'

U ovom potpoglavlju bit će naznačen kod FBD programa koji se odnosi na primjer rada iz poglavlja 3.3.1.2. Poziv kabine 'iznutra' pritiskom tipke na upravljačkoj ploči. sa stracnice 21.

1. Neutral

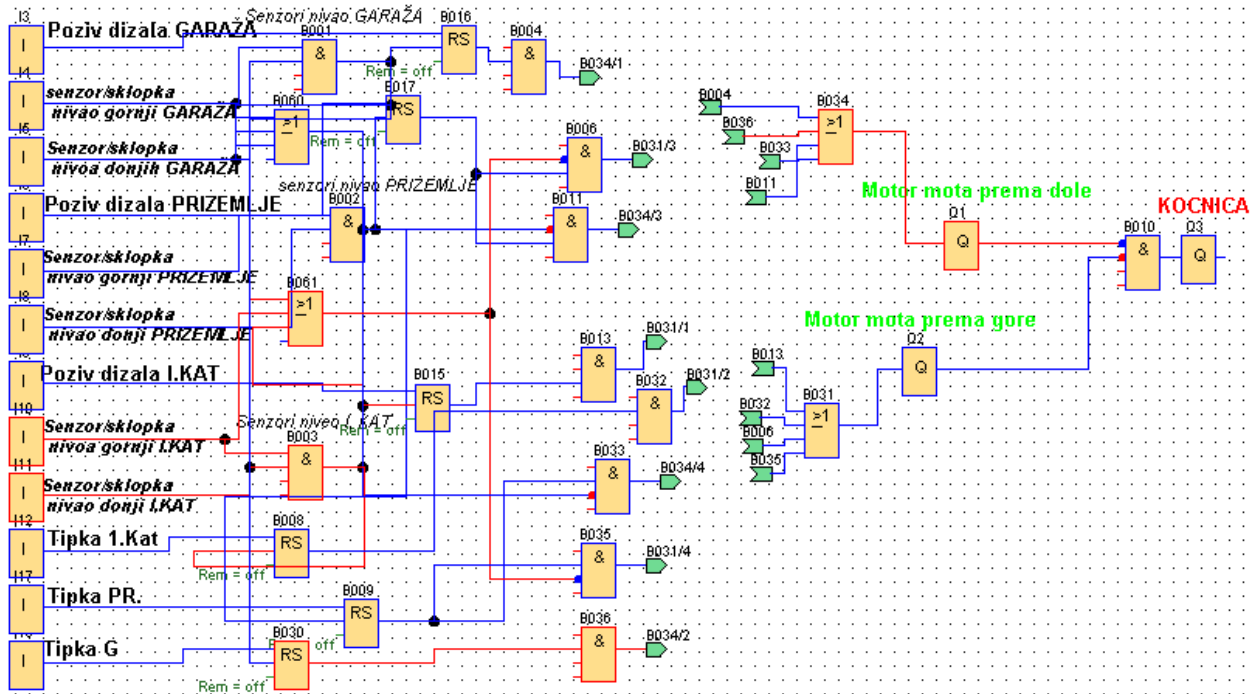
Slika 36. Simulacija, poziv iznutra, neutral



Izvor: Autorsko djelo, simulacija, poziv iznutra, neutral

2. Aktivacija

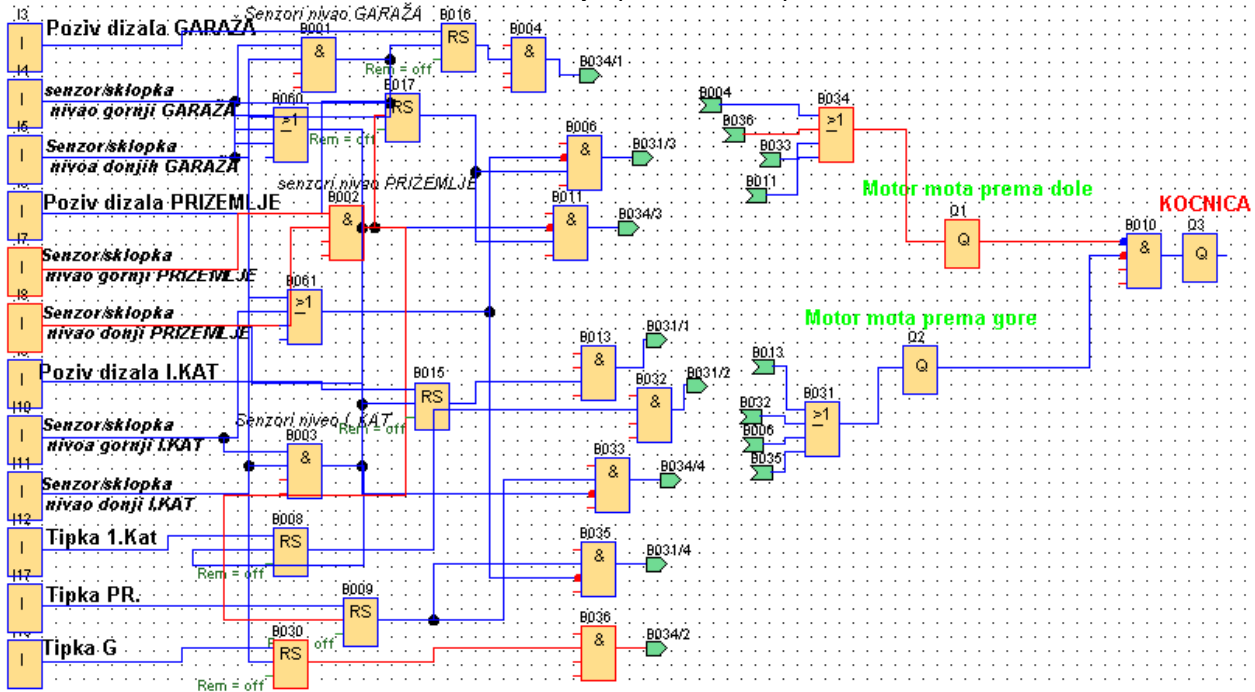
Slika 37. Simulacija, poziv iznutra, aktivacija



Izvor: Autorsko djelo, simulacija, poziv iznutra, aktivacija

3. Prolazak

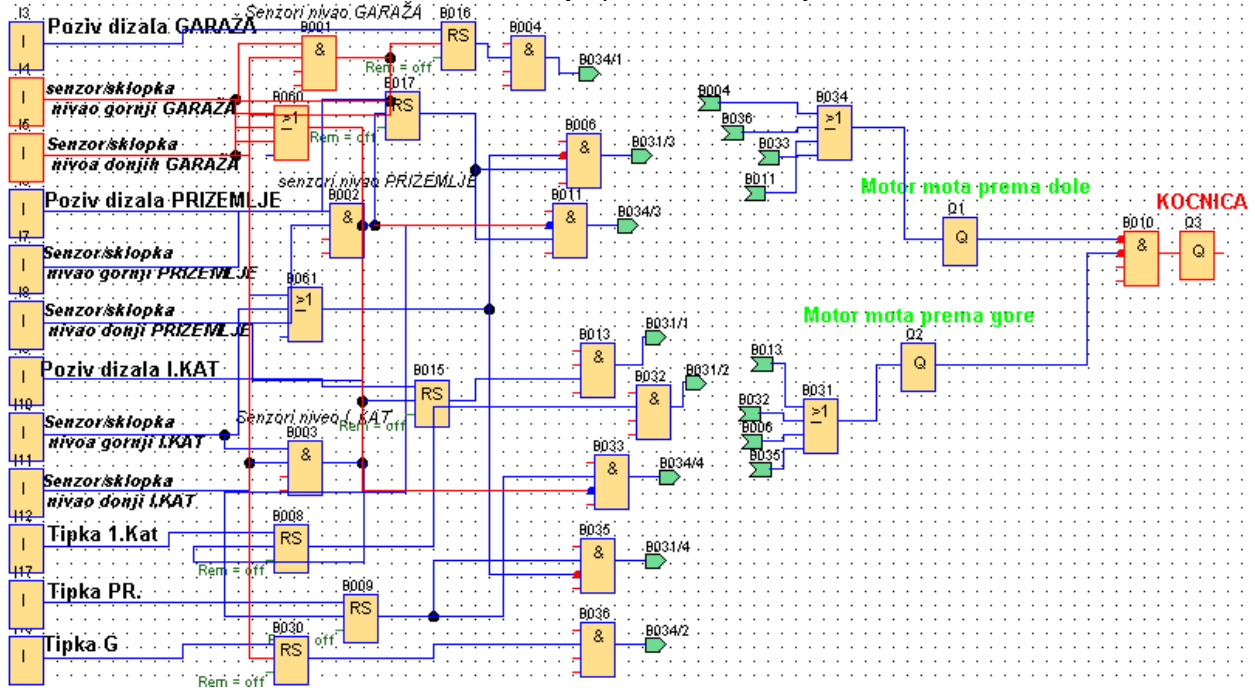
Slika 38. Simulacija, poziv iznutra, prolazak



Izvor: Autorsko djelo, simulacija, poziv iznutra, prolazak

4. Kraj ciklusa

Slika 39. Simulacija, poziv iznutra, kraj ciklusa



Izvor: Autorsko djelo, simulacija, poziv iznutra, kraj ciklusa

3.3.2. Sigurnosni dijelovi

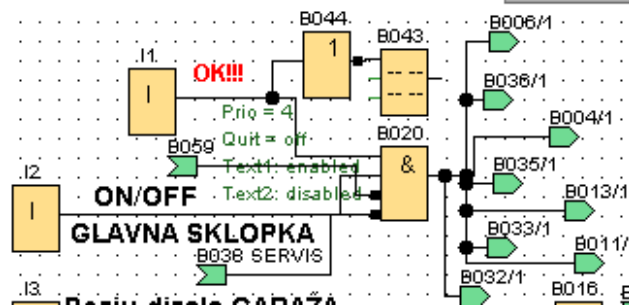
3.3.2.1. I1 OK!!!

I1 stalo uključen, isključi se samo ako dođe u greške pri radu dizala, te ako dođe do takve situacije kabina ne može ići od etaže do etaže(slika 44. Sigurnosni dijelovi)

3.3.2.2. I2 ON/OFF GLAVNA SKLOPKA

I2 ugrađena je s namjerom da postoji mogućnost, ako zatreba naglo zaustaviti kabinu ili zaustaviti rad/pomicanje kabine gdje god da se nalazila, ako aktiviramo I2, a dizalo je bilo u pokretu taj tren se gase Q1 ili Q2(ovisno o smjeru vrtnje, to jest danom signalu od osobe), te aktivira se Q3 kočnica. Sklopka je smještena negdje izvan kabine najčešće u kontrolnoj sobi ili strojarnici(slika 44. Sigurnosni dijelovi)

Slika 40. I1 OK!!! i I2 ON/OFF GLAVNA SKLOPKA

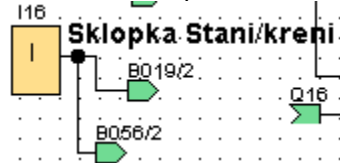


Izvor: Autorsko djelo, Sigurnosni dijelovi

3.3.2.3. I16 Sklopka Stani/Kreni

I16 sklopka se nalazi u kabini na upravljačkoj ploči, ima istu funkciju kao I2.

Slika 41. I16 Sklopka Stani/Kreni

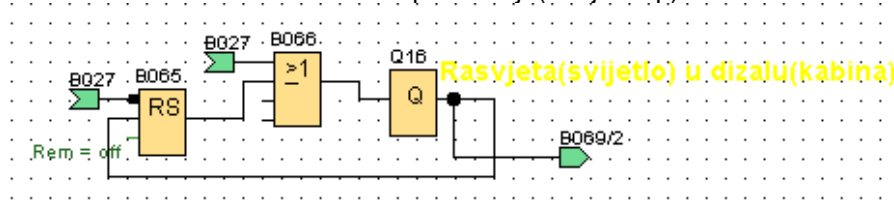


Izvor: autosko djelo, I16 Sklopka Stani/Kreni

3.3.2.4. AI1 SENZOR MAX. TEŽINE

AI1 ugrađeno je kako ne bi došlo do preopterećenosti elektromotora, programirano je 700kg max. opterećenja (naravno to se može ručno mijenjati ovisno o tome kakvo će biti postrojenje) Sensor je aktivan od 0 do 700, ako pređe granicu od 700kg u kabini dešava sljedeće: Q17 ALARM(ZVONO) se aktivira, te Q 16 rasvjeta(svjetlo) u kabini počne treperiti preko logike petlje(Slika 42.) i kabine se ne može pokretati sve dok opterećenje ne padne ispod 700 kg.

Slika 42. Preopterećenje(Petlja/loop)

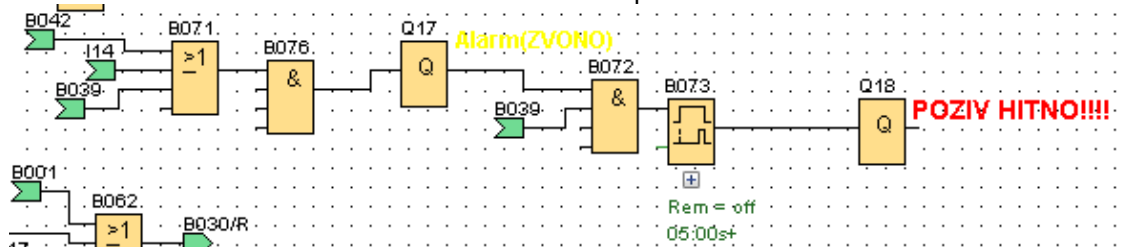


Izvor: Autorsko djelo, preopterećenje(Petlja/loop)

3.3.2.5. I14 Tipka Alarm(POZIV U POMOC)

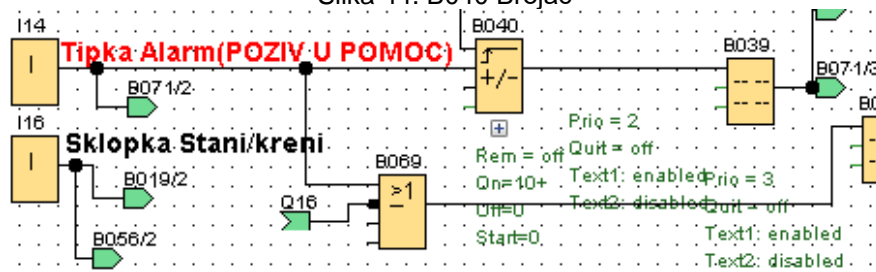
I14 tipka se nalazi u kabini, programirana je na način kad netko stisne tipku aktivira se Q17ALARM (alarm je aktivan samo kad netko drži tipku I14, momentary pushbutton). Brojač B040 koji ima zadatak kao što mu samo ime govori, broji koliko je netko puta stisnu I14 u jednom ciklusu, ako je netko stisnuo više od 10 puta u jednom ciklusu nakon 5 sekundi on-delay(B073) će aktivira Q18 POZIV HITNO!!!!(U Q18 Poziv hitno se može po volji korisnika programirati primatelj poziva.)

Slika 43. Poziv u pomoć



Izvor: Autorsko djelo, poziv u pomoć

Slika 44. B040 Brojač



Izvor: Autosko djelo, B040 Brojač

3.3.3. Senzor pristupa

Vrata su stalno zatvorena preko NOT logičke funkcije, kabinom se može upravljati samo ako se ispune sljedeći uvjeti:

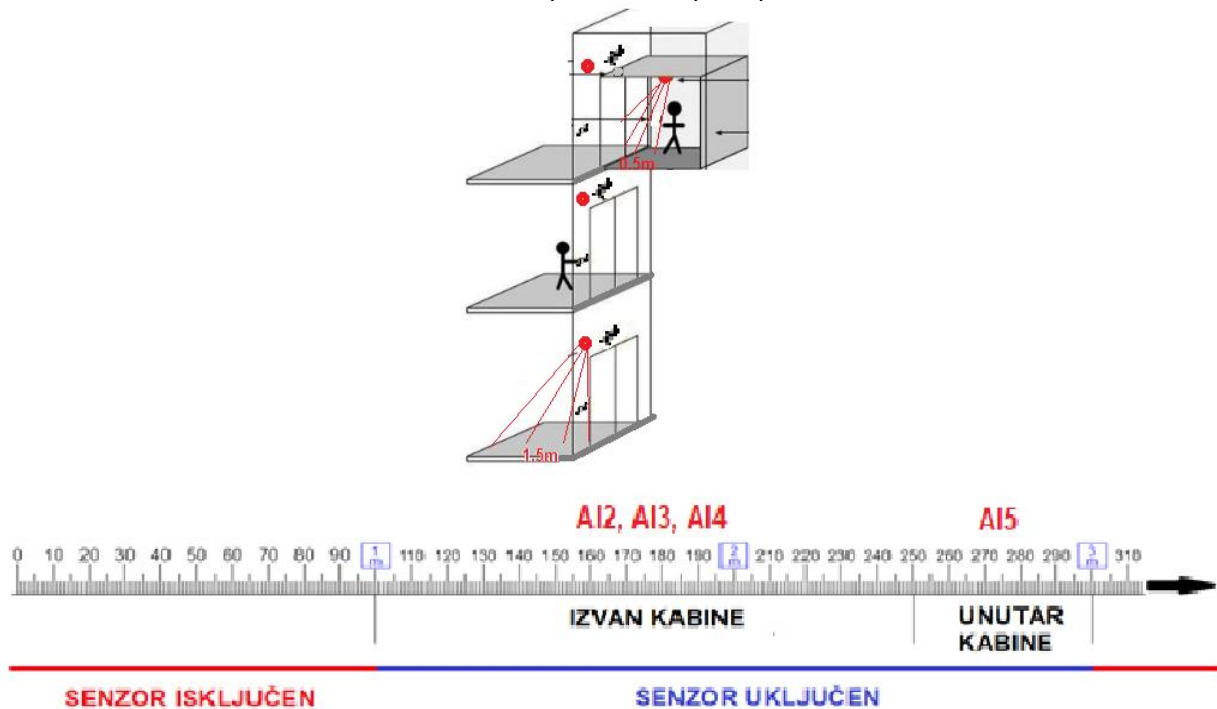
1. Preduvjet za otvaranje vrata:

- AI2, AI3 i AI4 senzori koji se nalaze izvan kabine, aktiviraju samo ako se netko nalazi na udaljenosti od 1.5m ili bliže od vrata na etaži.
- Senzor AI5 se aktivira samo ako se netko nalazi u kabini na udaljenosti od izlaza iz kabine od 0.5m ili bliže.
- Kabina mora biti na jednoj od etaža kako bi se otvorila vrata kabine

2. Sigurnosni uvjeti:

- Vrata će se zatvoriti samo ako nema nikoga na udaljenosti od 0.5m s unutarnje strane (izlaz kabine) kao i 1.5m s vanjske strane (ulaz kabine)
- Tek kad su sva vrata zatvorena, kabina može ići od etaže do etaže
- Ako je AI1 SENZOR MAX TEŽINE aktiviran vrata se neće zatvoriti, te ne može se upravljati kabinom
- Vrijeme otvaranja je brže od vremena zatvaranja vrata kabine

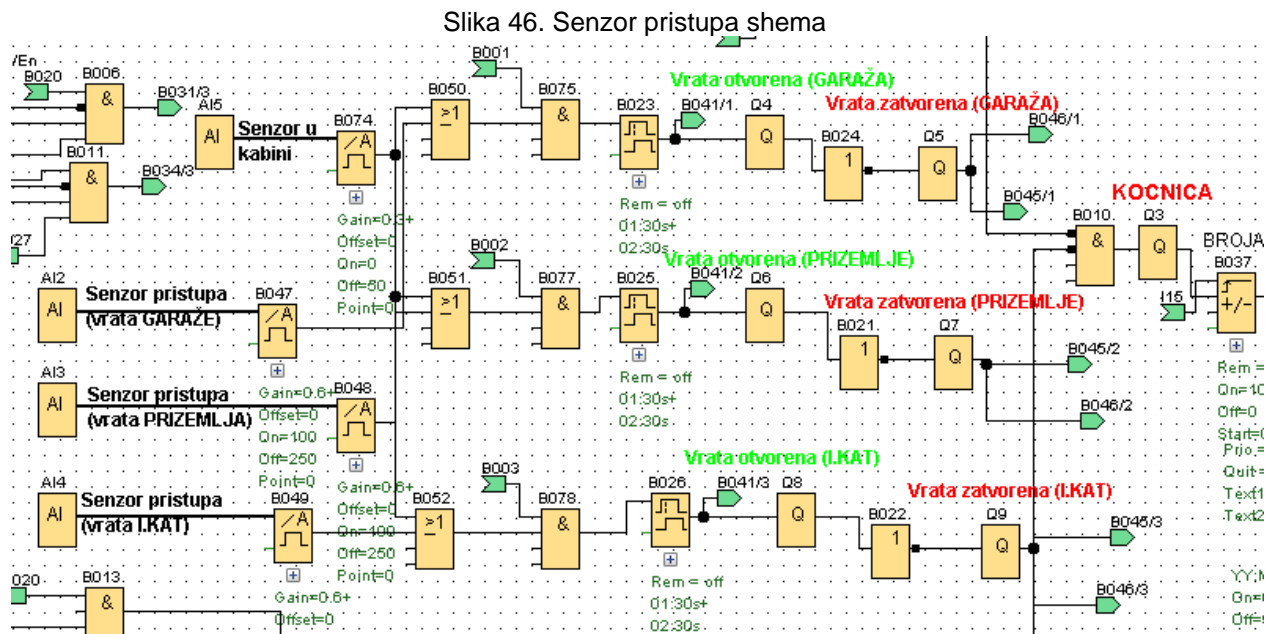
Slika 45. Opis senzora pristupa



Izvor: Autorsko djelo, Opis senzora pristupa

Kako bi se ostvarilo brže i efikasnije putovanje kabinom PLC program je programiran sa sljedećim uvjetima:

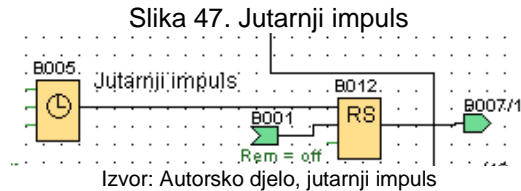
- Ako netko pozove kabinu na nekoj od etaža, te kabina dođe na pozvanu etažu, a osoba ili bilo koja druga osoba se ne nalazi 1.5m od vrata dizala na etaži, vrata se neće otvoriti i kabina može ići na neku od drugih etaža, ako je netko pozove.
- Ako netko pozove kabinu na neku od etaža preko upravljačke ploče, te kabina stigne na pozvanu etažu, vrata kabine se neće otvoriti, ako se osoba iz kabine ne približi izlazu iz kabine od 0.5m ili bliže ili ako neka osoba koja se nalazi izvan kabine se približi ulazu u kabinu 1.5m ili bliže.



3.3.4. Ostali dijelovi

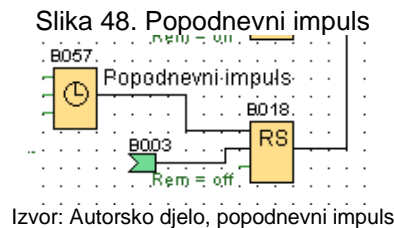
3.3.4.1. B005 Jutarnji impuls

Weekly Timer B005 je programiran tako da daje impuls radnim danima od ponedjeljka do petka u razdoblju(06:30, 07:00 i 07:30) na relej B012(S) koji preko funkcije B007 daje signal Q1 motoru (mota prema dole) sve dok ne dođe do garaže i aktivira B001 koji ujedno resetira relej B012(R).



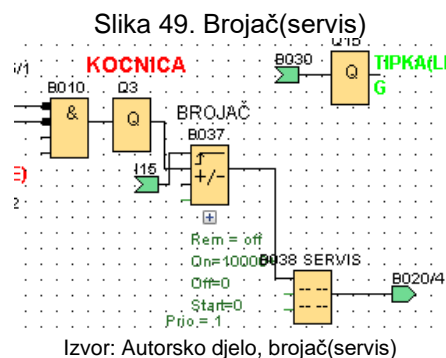
3.3.4.2. B057 Popodneveni impuls

Weekly Timer B057 je programiran tako da daje impuls radim danom od ponedjeljka do petka u razdoblju(15:30, 16:00 i 16:30) na relej B057(S) koje preko funkcije B014 daje signal Q2 motoru (mota prema gore) sve dok ne dođe do 1.Kata i aktivira B003 koji ujedno resetira relej B018(R).



3.3.4.3. Brojač B037

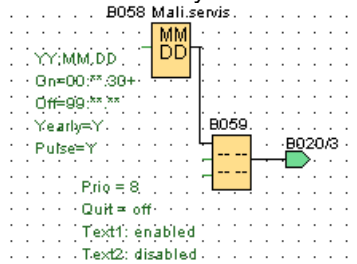
Brojaču B037 namjena je kao što mu samo ime kaže, broji koliko je puta aktivirana Q3 kočnica, nakon 1000puta brojač se aktivira, te on aktivira textB038 Slika 61, stranica 34.



3.3.4.4. Yearly timer B058

B058 Programiran je na način da svakih 30 dana javlja kako je potrebno napraviti pregled postrojenja(mali servis) povezan je sa B059, Slika 62. Text B059, stranica 34

Slika 50. Yearly timer B058

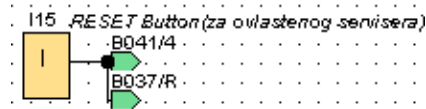


Izvor:Autorsko djelo, yearly timer B058

3.3.4.5. I15 Reset button

Svrha ovog imputa je resetiranje B037 i B041.

Slika 51. I15 Reset button

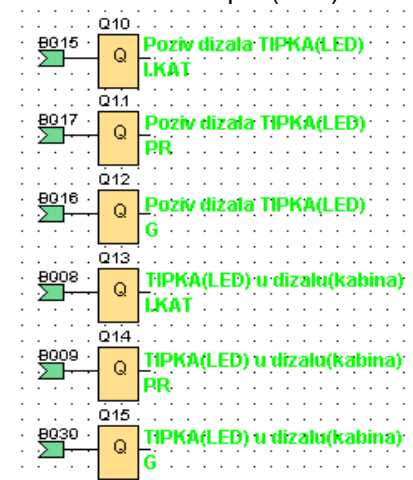


Izvor: Autorsko djelo, reset button

3.3.4.6. LED osvjetljenje tipki

Q10,Q11,Q12,Q13,Q14,Q15: Osvjetljene tipke funkcioniraju na način, ako netko pritisne tipku na određenoj etaži ili na upravljačkoj ploči LED tipka će svijetliti sve dok se ne izvrši naredba, to jest dok kabina ne dođe na određište.

Slika 52. Tipke(LED)



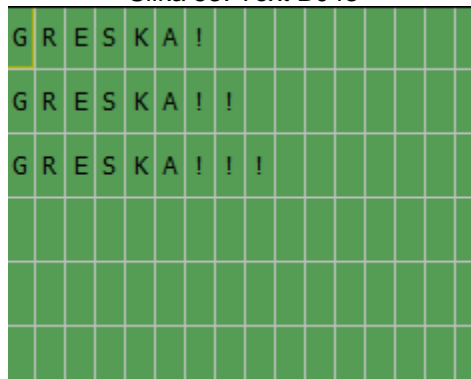
Izvor: Autorsko djelo, tipke(LED)

3.3.5. Message texts

3.3.5.1. Text B043

Ako se isključi input I1 OK!!!, javlja se greška u programu, te aktivira se textB043 na display-u(Slika 53. Text B042)

Slika 53. Text B043



Izvor: Autorsko djelo, Text B043

3.3.5.2. Text B053

Ako su sklopke I4 i I5 aktivirane(B001) aktivira se textB053 na display-u(Slika 54. Text B053)

Slika 54. Text B053

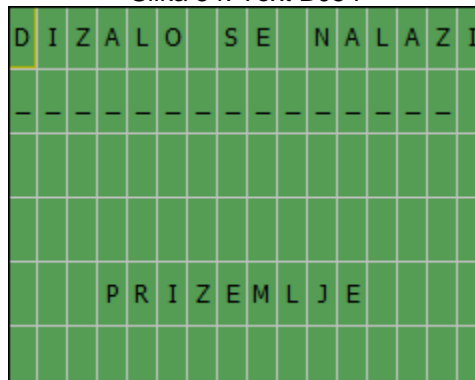


Izvor: Autorsko djelo, Text B053

3.3.5.3. Text B054

Ako su sklopke I7 i I8 aktivirane(B002) aktivira se textB054 na display-u(slika 55. Text B055)

Slika 54. Text B054



Izvor: Autorsko djelo, Text B054

3.3.5.4. Text B055

Ako su sklopke I10 i I11 aktivirane(B003) aktivira se textB055 na display-u(Slika 56. Text B055)

Slika 56. Text B055



Izvor: Autorsko djelo, Text B055

3.3.5.5. Text B028

Ako sensor AI1(Senzor max. TEŽINE) pređe granicu od 700, preko Analognog threshold triggera (B027) i NOT funkcije(B029) aktivira se kočnica Q3 i text B028 s natpisom na display-u(Slika 57. Text B028)

Slika 57. Text B028

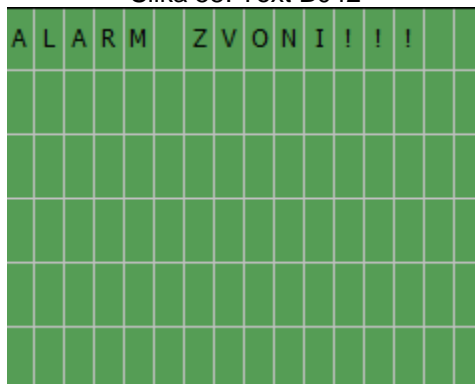


Izvor: Autorsko djelo, Text B028

3.3.5.6. Text B042

Svaki put kad netko stisne tipku I14, te sve dok ne pusti tipku aktivira se Q17(alarm zvoni)

Slika 58. Text B042

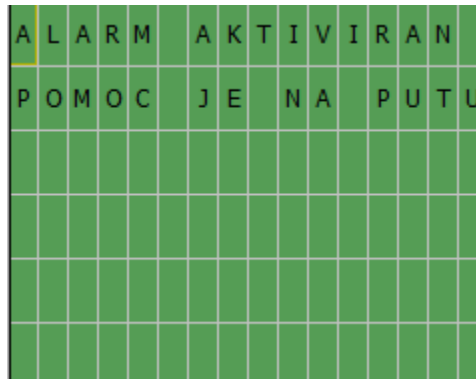


Izvor: Autorsko djelo, Text B042

3.3.5.7. Text B039

Funkcija B040 broji, te kad netko pritisne više od 10x tipku I14 aktivira se textB039 na display-u(Slika 59. Text B039)

Slika 59. Text B039

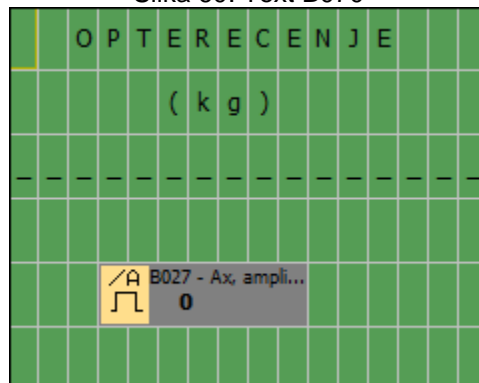


Izvor: Autorsko djelo, Text B039

3.3.5.8. Text B070

Funkcija B027 mjeri trenutno opterećenju u kabini, textB070 je stalno aktivan, te prikazan na display-u(Slika 60. Text B070)

Slika 60. Text B070

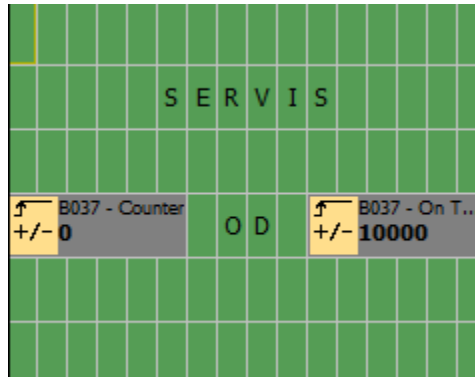


Izvor: Autorsko djelo, Text B070

3.3.5.9. Text B038

Brojač B037 broji koliko je ostalo uključivanja Q3 kočnice do servisa, textB038 je stalno aktivan

Slika 61. Text B038

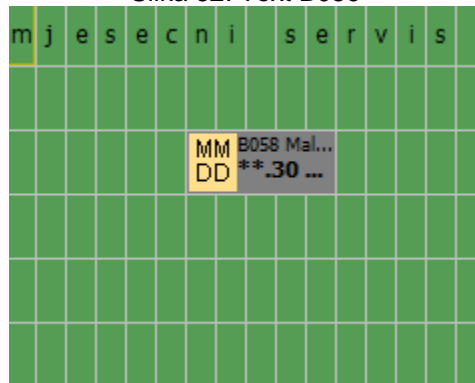


Izvor: Autorsko djelo, Text B038

3.3.5.10. Text B059

B058 Odbrojava koliko je dana ostalo do redovnog malog servisa, text B059 je stalno aktivan

Slika 62. Text B059



Izvor: Autorsko djelo, Text B059

4. ZAKLJUČAK

Postoje različite vrste dizala s različitim strukturama, oblicima, elementima, ali njihov zadatak je uvijek isti, prijevoz od točke A do točke B prema naredbama danim od strane osobe koja želi upravljati dizalom u datom trenutku, naravno to ne bi bilo moguće bez nekakvog softverskog programa koji logikom daje smisao svim elementima ugrađenim u postrojenje dizala.

Industrija u današnje vrijeme je nezamisliva bez automatizacije, PLC softveri su podigli nivo na skroz drugu razinu. Između dostupnih PLC softvera Siemens je napravio jedan od najkvalitetnijih, zbog čega je i sama uporaba LOGO!Soft comfort u porastu, neki od razloga su proširenost, a opet jednostavnost korištenja.

Uz malo korekciju LOGO!Soft PLC programa, točnije pomoću opisane logike temelja programa dizala u završnom radu može se programirati PLC uređaj za dizalo ili platformu u novim privatnim/poslovnim zgradama, to jest u bilo kakvim građevinama koje imaju mogućnost ugradnje dizala.

Postavlja se pitanje, hoće li PLC program opisan u završnom radu biti razumljiv svim inženjerima, jer postoje puno tvrtki koje kao i Siemens imaju svoje programe za izradu PLC programa? Odgovor je hoće, logika će biti razumljiva svim inženjerima, ali i inženjerima u nastanku s osnovnim znanjem iz PLC programiranja, to jest s osnovnim znanjem iz osnova logičkih funkcija.

5. LITERATURA

Knjige:

- [1] Tudić, V., Mikrokontroleri i logičko programiranje 2012., *Veleučilište u Karlovcu, Karlovac*
- [2] Berger H., SIMATIC automatizacijski sustavi 2013., *Graphis d.o.o., Zagreb*

Internetski izvori:

- [3] SCE Training Curriculum, LOGO! Logic Module, Startup 0BA8, 2015.
Dostupno na: <https://www.automation.siemens.com/sce-static/learning-training-documents/additional/logo/sce-900-010-manual-en.pdf>
- [4] LOGO!, Manula Edition 06/2003, Siemens AG, 2003.
Dostupno na:
https://cache.industry.siemens.com/dl/files/461/16527461/att_82564/v1/Logo_e.pdf
- [5] Malčić G., Progrmairljivi Logički Kontroleri, *Tehničko veleučilište u Zagrebu, elektrotehnički odjel*
Dostupno na: https://nastava.tvz.hr/gmalcic/PLC_skripta_TVZ.pdf
- [6] Hugh J., Automating Manufacturing Systems with PLCs, 2004., *GNU Free Documentation License*
Dostupno na: <https://industrial-ebooks.com/EBOOK/FreePLCEbook.pdf>

6. PRILOZI

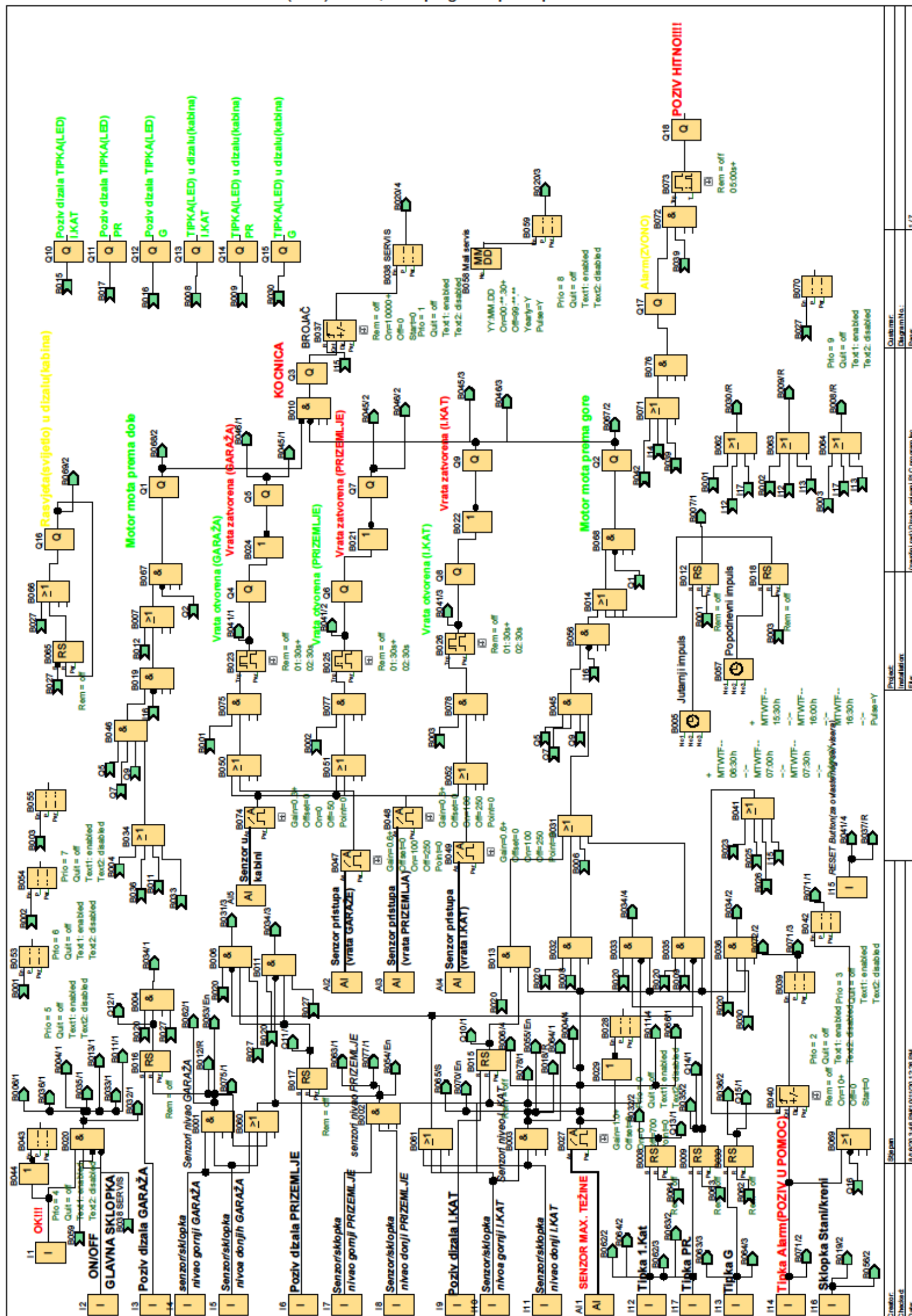
6.1. CD-R

6.2. (LD) program: Dizalo, opisan PLC program pomoću LOGO!Soft comfort softvera

LINK za pregled programa u LD verziji(pdf):

https://drive.google.com/file/d/1hExMKW_PV4oX5C9WDx_iPKyrOWOyCCnL/view?usp=sharing

6.3. Shema A3 (FBD) Dizalo, PLC program opisan pomoću LOGO!Soft comfort softvera



Izvor: Autorsko djelo, Shema A3 (FBD) Dizalo, PLC program opisan pomoću LOGO!Soft comfort soft

Creator:	Projekat:	Quadrant:
Checked:	Instalator:	DiagramNo.:
Date:	File:	Page:
	(završni rad) Dizalo, optični PLC program bio	1/17

6.4. LOGO!Soft input, output i funkcije korištene u završnom radu, Dizalo, PLC program opisan pomoću LOGO!Soft Comfort softvera

Br.		LOGO!	Opis	Br.		LOGO!	Opis
		Analog		60	B	B039	Message texts
1	I	AI1	SENZOR MAX. TEŽINE	61	B	B040	Up/Down counter
2	I	AI2	Senzor pristupa (vrata GARAŽE)	62	B	B042	Message texts
3	I	AI3	Senzor pristupa (vrata	63	B	B043	Message texts
4	I	AI4	Senzor pristupa (vrata I.KAT)	64	B	B047	Analog threshold trigger
5	I	AI5	Senzor u kabini	65	B	B048	Analog threshold trigger
		Digital		66	B	B049	Analog threshold trigger
6	I	I1	OK!!!	67	B	B053	Message texts
7	I	I2	ON/OFF GLAVNA SKLOPKA	68	B	B054	Message texts
8	I	I3	Poziv dizala GARAŽA	69	B	B055	Message texts
9	I	I4	Senzor/Sklopka nivoa gornji	70	B	B057	Weekly Timer
10	I	I5	Senzor/Sklopka nivoa donji	71	B	B058	Yearly timer
11	I	I6	Poziv dizala PRIZEMLJE	72	B	B059	Message texts
12	I	I7	Senzor/Sklopka nivoa gornji	73	B	B065	Relay
13	I	I8	Senzor/Sklopka nivoa donji	74	B	B070	Message texts
14	I	I9	Poziv dizala I.KAT	75	B	B073	On-/Delay
15	I	I10	Senzor/Sklopka nivoa gornji	76	B	B074	Analog threshold trigger
16	I	I11	Senzor/Sklopka nivoa donji I.KAT	77	B	B006	AND
17	I	I12	Tipka I.Kat	78	B	B007	OR
18	I	I13	Tipka G	79	B	B010	AND
19	I	I14	Tipka Alarm(POZIV U POMOĆ)	80	B	B011	AND
20	I	I15	RESET button(za ovlaštenog	81	B	B013	AND
21	I	I16	Sklopka Stani/kreni	82	B	B014	OR
22	I	I17	Tipka PR.	83	B	B019	AND
		Digital		84	B	B020	AND
23	Q	Q1	Motor mota prema dole	85	B	B021	NOT
24	Q	Q2	Motor mota prema gore	86	B	B022	NOT
25	Q	Q3	KOČNICA	87	B	B024	NOT
26	Q	Q4	Vrata otvorena (GARAŽA)	88	B	B029	NOT
27	Q	Q5	Vrata zatvorena (GARAŽA)	89	B	B031	OR
28	Q	Q6	Vrata otvorena (PRIZEMLJE)	90	B	B032	AND
29	Q	Q7	Vrata zatvorena (PRIZEMLJE)	91	B	B033	AND
30	Q	Q8	Vrata otvorena (I.KAT)	92	B	B034	OR
31	Q	Q9	Vrata zatvorena (I.KAT)	93	B	B035	AND
32	Q	Q10	Poziv dizala Tipka (LED) I.KAT	94	B	B036	AND
33	Q	Q11	Poziv dizala Tipka (LED) PR.	95	B	B041	OR
34	Q	Q12	Poziv dizala Tipka (LED) G	96	B	B044	NOT
35	Q	Q13	Tipka (LED) u dizalu(kabini)	97	B	B045	AND
36	Q	Q14	Tipka (LED) u dizalu(kabini) PR	98	B	B046	AND
37	Q	Q15	Tipka (LED) u dizalu(kabini) G	99	B	B050	OR
38	Q	Q16	Rasvjeta(svjetlo) u	100	B	B051	OR
39	Q	Q17	ALARMA(ZVONO)	101	B	B052	OR
40	Q	Q18	POZIV HITNO!!!	102	B	B056	AND
		Funkcija		103	B	B060	OR
41	B	B001	AND	104	B	B061	OR
42	B	B002	AND	105	B	B062	OR
43	B	B003	AND	106	B	B063	OR
44	B	B005	Weekly Timer	107	B	B064	OR
45	B	B008	Relay	108	B	B066	OR
46	B	B009	Relay	109	B	B067	AND
47	B	B012	Relay	110	B	B068	AND
48	B	B015	Relay	111	B	B069	OR
49	B	B016	Relay	112	B	B071	OR
50	B	B017	Relay	113	B	B072	AND
51	B	B018	Relay	114	B	B075	AND
52	B	B023	On-/Off-Delay	115	B	B076	AND
53	B	B025	On-/Off-Delay	116	B	B077	AND
54	B	B026	On-/Off-Delay	117	B	B078	AND
55	B	B027	Analog threshold trigger				
56	B	B028	Message texts				
57	B	B030	Relay				
58	B	B037	Up/Down counter				
59	B	B038	Message texts				