

UDARNI RAD LOMA

Mecinović, Tea

Undergraduate thesis / Završni rad

2021

Degree Grantor / Ustanova koja je dodijelila akademski / stručni stupanj: **Karlovac University of Applied Sciences / Veleučilište u Karlovcu**

Permanent link / Trajna poveznica: <https://um.nsk.hr/um:nbn:hr:128:978757>

Rights / Prava: [In copyright](#)/[Zaštićeno autorskim pravom.](#)

Download date / Datum preuzimanja: **2025-01-14**



VELEUČILIŠTE U KARLOVCU
Karlovac University of Applied Sciences

Repository / Repozitorij:

[Repository of Karlovac University of Applied Sciences - Institutional Repository](#)



zir.nsk.hr



DIGITALNI AKADEMSKI ARHIVI I REPOZITORIJI

VELEUČILIŠTE U KARLOVCU
STROJARSKI ODJEL
PREDDIPLOMSKI STRUČNI STUDIJ STROJARSTVA

Tea Mecinović

UDARNI RAD LOMA

Završni rad

Mentor: Viši predavač Tomislav Božić, dipl.ing.

Karlovac, 2021.

	VELEUČILIŠTE U KARLOVCU Trg J.J. Strossmayera 9 HR - 47000, Karlovac, Croatia Tel. +385 - (0)47 - 843-500 Fax +385 - (0)47 - 843-503 e-mail: dekanat@vuka.hr	Klasa: 602-11/18-01/ ____	
	ZADATAK ZAVRŠNOG / DIPLOMSKOG RADA	Ur.broj: 2133-61-04-18-01 Datum:	

Ime i prezime	Tea Mecinović		
OIB / JMBG			
Adresa			
Tel. / Mob./e-mail			
Matični broj studenta	0110614002		
JMBAG			
Studij (staviti znak X ispred odgovarajućeg studija)	<input checked="" type="checkbox"/> preddiplomski	<input type="checkbox"/> specijalistički diplomski	
Naziv studija	Stručni studij strojarstva		
Godina upisa			
Datum podnošenja molbe			
Vlastoručni potpis studenta/studentice			

Naslov teme na hrvatskom:		Udarni rad loma
Naslov teme na engleskom:		<u>Fracture toughness testing</u>
Opis zadatka: Završni rad sastoji se od dva dijela, teoretskog i praktičnog. Koristeći literaturne izvore opisati Udarni rad loma, detaljnu metodu ispitivanja, opremu, standarde. U eksperimentalnom(praktičnom) dijelu rada sukladno planu pokusa izvršiti paralelno ispitivanje kidanja istog materijala različito pripremljenih uzoraka „U“ i „V“. Analizu rezultata prikazati dijagramima za svaki oblik epruvete kao i zajednički dijagram usporedbe dobivenih rezultata. U zaključku rada temeljenom na rezultatima kidanja donijeti utjecaj oblika zarezna na rezultate kao i odnos udarnog rada loma za obadva oblika zarezna. Rad napraviti sukladno pravilniku o izradi završnih radova Vuka		
Mentor:	Predsjednik Ispitnog povjerenstva:	

Izjavljujem da sam ovaj rad izradila samostalno koristeći stečena znanja tijekom studija, uz konzultacije i savjetovanje s mentorom, te pomoću navedene literature.

Najveću zaslugu dajem svom zaručniku koji me uvijek podržavao, bio mi oslonac, te mi pružao beskonačno razumijevanje i ljubav. Njemu posvećujem ovaj rad.

Zahvaljujem se mentoru Tomislavu Božiću, dipl.ing., na iskazanom povjerenju i vodstvu.

Zahvaljujem se svojoj obitelji.

Tea Mecinović

SAŽETAK

Prvi dio rada sastoji se od teoretskog dijela u kojem je detaljno opisan udarni rad loma, najčešće korištene metode ispitivanja, standardi koji se koristi za ispitivanje, te oprema. U teoretskom dijelu rada najveću pažnju je pridodana ispitivanju udarnog rada loma na Charpyjevom batu.

U drugom dijelu završnog rada prikazano je ispitivanje udarnog rada loma pomoću pripremljenih ispitnih uzoraka s U-zarezom i V-zarezom. Prikazan je cjelokupan proces i metoda kidanja ispitnih uzoraka. Ispitivanje je provedeno na 18 ispitnih uzoraka. Nakon ispitivanja provedena je analiza dobivenih rezultata, te je donesen zaključak.

Ključne riječi: udarni rad loma, žilavost, Charpyjev bat

SUMMARY

In my final paper is described the whole process of impact fracture action. The first part of this work consists of a theoretical part which is describes in detail the process of impact fracture, the most commonly used test methods, the standards used for testing, and the equipment. In the theoretical part of this work, I give the greatest attention to the impact action of a fracture on a Charpy pendulum.

In the second part of the work presents the test of impact fracture actions using prepared test specimens with U-groove and V-groove. Whole process and method of tearing test specimens on devices for testing impact fracture action, Charpy pendulum is presented. The test was proven on 18 test samples. After the test, the analysis of the obtained results was performed, and the conclusion was completed.

Key words: fracture toughness testing, toughness, Charpy pendulum

SADRŽAJ

1. UVOD	1
2. MEHANIČKA SVOJSTVA MATERIJALA	3
2.1. Ispitivanje mehaničkih svojstva materijala.....	3
3. ŽILAVOST MATERIJALA	5
3.1. Utjecaj temperature na žilavost	8
3.1.1. Radna temperatura	8
3.1.2. Prijelazna temperatura	9
3.1.3. Temperatura nulte duktilnosti	10
3.1.4. Granična temperatura.....	10
3.2. Utjecaj kemijskog sastava	11
3.3. Utjecaj mikrostrukture	11
3.4. Lomna žilavost	11
4. METODE ISPITIVANJA MATERIJALA UDARNIM RADOM LOMA	13
4.1. Ispitivanje udarno rada loma po Izodu	13
4.2. Temperatura nulte duktilnosti po Pelliniju	14
4.3. Dinamička sila loma po Bruggeru	17
5. ISPITIVANJE UDARNOG RADA LOMA PO CHARPYJU	18
5.1. Općenito o Charpyjevu batu	18
5.2. Način rada.....	20
5.3. Oblici i dimenzije epruveta za ispitivanje udarnog rada loma	26
5.4. Temperatura udarnog rada loma.....	30
5.5. Ispitna temperatura	31
5.6. Prijelazna temperatura	31
5.7. Ispitivanje udarnog rada loma na sniženim temperaturama	31
5.8. Ispitna oprema	31
5.9. Prenošnje ispitnog uzorka.....	32
5.10. Norme za ispitivanje udarnog rada loma.....	34
6. EKSPERIMENTALNI DIO	35
7. ANALIZA REZULTATA.....	48
8. ZAKLJUČAK	49
9. LITERATURA	50
10. PRILOZI.....	51

POPIS SLIKA

- I. Slika 1. Charpyjev bat s mjernom skalom
- II. Slika 2. Prikaz vrsta lomova:
 - (a) Krhki lom
 - (b) Žilavi lom
 - (c) Potpuno žilavi lom
- III. Slika 3. Dijagram naprezanja za krhki (crveno) i žilavi materijal (plavo)
- IV. Slika 4. Prikaz prijeloma pri niskim i visokim temperaturama (krhki lom se nalazi s lijeve strane, dok s desne strane žilavi)
- V. Slika 5. Dijagramski prikaz ovisnosti udarnog rada loma o temperaturi
- VI. Slika 6. Dijagram vlačne čvrstoće. Sivi lijev je krhak materijal, a bakar je žilav
- VII. Slika 7. Shematski prikaz ispitivanja udarnog rada loma po Izodu
- VIII. Slika 8. Ispitni uzorci za ispitivanje udarnog rada loma po Pelliniju
- IX. Slika 9. Suvremena izvedba Pellinija za male iznose energija (raspon energije od 340 J - 1630 J)
- X. Slika 10. Suvremena izvedba Pellinija za srednje iznose energija (raspon energije od 6500 J do 30000 J)
- XI. Slika 11. Suvremena izvedba Pellinija za velike iznose energija (raspon energije od 15000 J do 80000 J)
- XII. Slika 12. Višefunkcionalni uređaj za ispitivanje po Bruggeru i Charpyju
- XIII. Slika 13. Udarno opterećenje epruvete na Charpyjevu batu
- XIV. Slika 14. Charpyjev bat
- XV. Slika 15. Ispitivanje udarnog rada loma na Charpyjevom batu
- XVI. Slika 16. Dijelovi Charpy bata
- XVII. Slika 17. Mjerna skala Charpyjevog bata
- XVIII. Slika 18. Charpyjev bat s mjernom skalom
- XIX. Slika 19. Suvremena izvedba Charpyjevog bata za male iznose energija
- XX. Slika 20. Suvremena izvedba Charpyjevog bata za velike iznose energija
- XXI. Slika 21. Ispitni uzorci za ispitivanje udarnog rada loma:
 - a) DVM epruveta (DIN 50115)
 - b) ISO – V epruveta (DIN 50115)

- XXII. Slika 22. Posebne epruvete za ispitivanje udarnog rada loma
- XXIII. Slika 23. Položaj epruvete na osloncima
- XXIV. Slika 24. Hvataljka za prenošenje ispitnog uzorka
- XXV. Slika 25. Hvataljka za centriranje ispitnog uzorka s V-zarezom
- XXVI. Slika 26. Charpyjev bat na Veleučilištu u Karlovcu
- XXVII. Slika 27. Etalon i postavljeni ispitni uzorak na Charpy batu
- XXVIII. Slika 28. Ispitni uzorak s V-zarezom
- XXIX. Slika 29. Ispitni uzorci
- XXX. Slika 30. Prelomljeni ispitni uzorci (U-zarez i V-zarez)
- XXXI. Slika 31. Sulzerova tablica
- XXXII. Slika 32. Sulzerova tablica
- XXXIII. Slika 33. Blok shema eksperimentalnog dijela rada prema rezultatima ispitivanja udarnog rada loma

POPIS TABLICA

- I. Tablica 1. Ispitivanje mehaničkih svojstva materijala
Izvor: Ivušić V., Franz M., Španiček Đ., Čurković L. / Materijali / FSB / Zagreb
- II. Tablica 2. Dimenzije i tolerancije ispitnog uzorka s V-zarezom
- III. Tablica 3. Dimenzije i tolerancije ispitnog uzorka s U-zarezom
- IV. Tablica 4. Dimenzije hvataljke s obzirom na širinu ispitnog uzorka
- V. Tablica 5. Rezultati ispitivanja udarnog rada loma za U-utor i V-utor na Charpyjevom batu
- VI. Tablica 6. Usporedba ispitanih uzoraka u laboratoriju i uzoraka prema prema Sulzerovoj tablici, te očitavanje Δ [J]

POPIS DIJAGRAMA

- I. Dijagram 1. Sulzerov dijagram za U-utor i V-utor
- II. Dijagram 2. Usporedba istog udarnog rada loma za U-utor i V-utor prema Sulzerovoj tablici
- III. Dijagram 3. Rezultati ispitivanja udarnog rada loma za U-utor i V-utor na Charpyjevom batu
- IV. Dijagram 4. Usporedba ispitanih uzoraka u laboratoriju i uzoraka prema prema Sulzerovoj tablici

POPIS OZNAKA I MJERNIH JEDINICA

Oznaka	Tumačenje	Mjerna jedinica
α_1	kut bata prije loma	°
α_2	kut bata nakon loma	°
A	površina presjeka epruvete	mm ²
G	težina bata	N
h_1	početna visina bata	m
h_2	konačna visina bata	m
K	žilavost materijala	J
KV	udarna radnja loma za V-utor	J
KU	udarna radnje loma za U-utor	J
L	duljina kraka bata	m
L_0	početna mjerna duljina epruvete	mm
R	radijus gibanja bata	mm
ρ	oznaka žilavosti po Charpyju	J/mm ²
T_r	radna temperatura	°C
W	rad lom epruvete	J
W_1	rad bata prije loma	J
W_2	rad bata nakon loma	J

POPIS KRATICA

Kratika	Opis
ASTM	Association for Testing Materials
EN	Europe Norma
ISO	International Organization for Standardization

1. UVOD

U današnje vrijeme potrebno je pridavati veliki značaj mehaničkim svojstvima. Poseban utjecaj na mehanička svojstva imaju unutarnji i vanjski čimbenici, te se velika pozornost pridaje načinu i brzini djelovanja opterećenja, vanjskim čimbenicima, te vremenskom periodu trajanja opterećenja. Mehanička svojstva mogu biti kratkotrajna, te dugotrajna. Osnovna mehanička svojstva su: udarni rad loma, čvrstoća, tvrdoća, modul elastičnosti, statička izdržljivost, dinamička izdržljivost. U prvom dijelu završnog rada opisana je žilavost, udarni rad loma, oprema i standardi koji se koriste, te je detaljno opisana metoda ispitivanja na Charpyjevom batu.

Osim metode ispitivanja udarnog rada loma na Charpyju, opisane su neke od najčešćih metoda koje se koriste prilikom ispitivanja udarne radnje loma, a to su:

1. Ispitivanje udarnog rada loma po Charpyju
2. Ispitivanje udarnog rada loma po Izodu
3. Temperatura nulte duktilnosti po Pelliniju
4. Dinamička sila loma po Bruggeru

Udarni rad loma predstavlja energiju koja je potrebna da vrh Charpyjevog bata prelomi ispitni uzorak (epruvetu) ili da ispitni uzorak provuče između postavljenih oslonaca. Udarni rad loma predstavlja mjeru za žilavost. Najčešće korištena metoda za ispitivanje udarnog rada loma je ispitivanje udarnog rada loma po Charpyju, te sam najviše pažnje posvetila upravo toj metodi. Ispitivanje se provodi na uređaju koji se naziva Charpyjev bat. Uređaj je potrebno umjeravati svakih 12 mjeseci. Prilikom ispitivanja na batu potrebno je da kazaljka na mjernoj skali bude na nuli. Prilikom otpuštanja njihala, brid bata će prelomiti ispitni uzorak. Rezultate ispitivanja udarnog rada loma čitamo sa mjerne skale, te su rezultati izraženi u džulima (J).



Slika 1. Charpyjev bat s mjernom skalom

U eksperimentalnom dijelu rada je opisana metoda i način izvođenja ispitivanja udarnog rada loma, te su prikazi rezultati pomoću dijagrama, blok sheme i tablica iz kojih se mogu iščitati vrijednosti koje sam dobila prilikom ispitivanja ispitnog uzorka s U-zarezom i V-zarezom.

2. MEHANIČKA SVOJSTVA MATERIJALA

Eksploatacijske karakteristike strojarskog proizvoda uz cijenu izrade i trajnost, osnovni su pokazatelj uspješnosti proizvoda na tržištu. Mehanička svojstva su osnova grupa svojstva koja zajedno s ostalim svojstvima čine eksploatacijska svojstva. Pri kreiranju nekog proizvoda i izboru materijala za traženi proizvod bitna su mehanička svojstva koje je potrebno sagledati s gledišta eksploatacije, te gledišta izrade proizvoda. Svojstva materijala su posljedica strukture materijala. Potrebnu strukturu i svojstva materijala dobivamo odabirom određenog materijala i odgovarajućeg tehnološkog procesa. Kod idealne tvari možemo unaprijed proračunati mehanička svojstva materijala, dok su u realnom materijalu prisutne različite nepravilnosti u strukturi zbog kojih nije moguć proračun. [2]

2.1. Ispitivanje mehaničkih svojstva materijala

Mehanička svojstva možemo jedino utvrditi eksperimentalnim putem radi svih prisutnih nepravilnosti. Za utvrđivanje mehaničkih svojstva postoji mnogobrojna laboratorijska oprema. Ispitivanje mehaničkih svojstva se provodi na epruvetama ili na ispitnim uzorcima. Tijekom eksploatacije epruvete opterećujemo na smik, tlak, vlak, uvijanje, te savijanje. [2]

Postoje dvije vrste opterećenja:

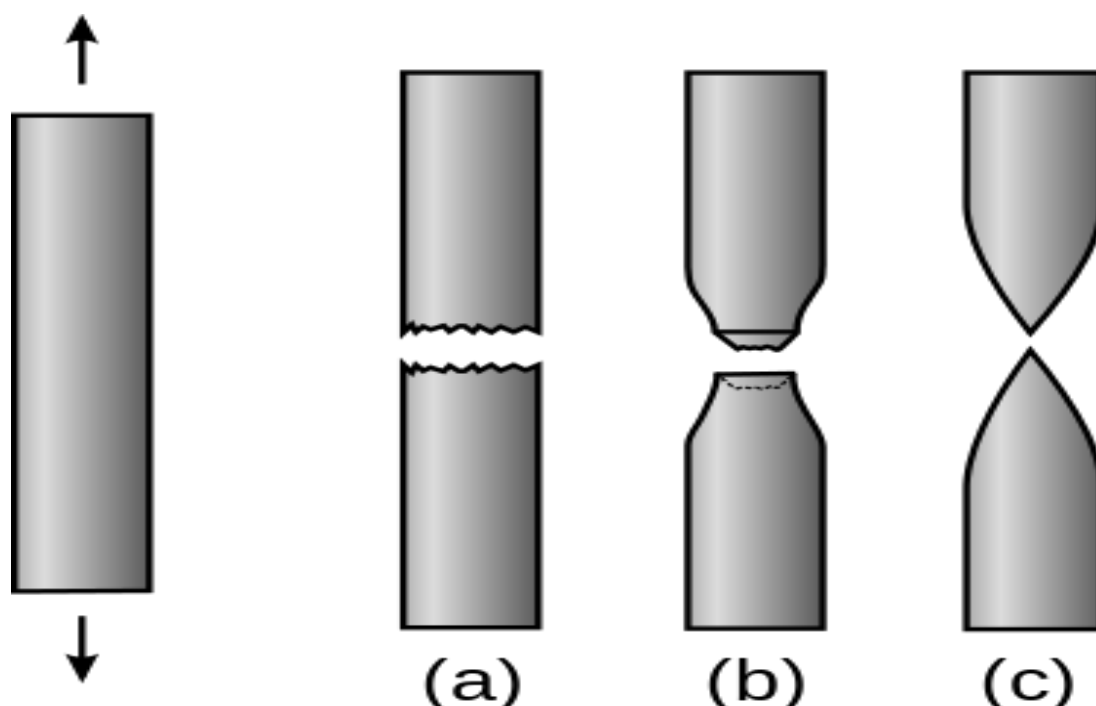
- I. Statičko – konstantno opterećenje tijekom vremena ili mali prirast opterećenja u jedinici vremena
- II. Dinamičko – mijenjanje intenziteta tijekom vremena

Tablica 1. Ispitivanje mehaničkih svojstva materijala

Način djelovanja opterećenja	Kratkotrajno	Dugotrajno
Statički	Vlačno ispitivanje Tlačno ispitivanje Savojno ispitivanje Uvojno ispitivanje Smično ispitivanje	Ispitivanje puzanjem
Dinamički	Ispitivanje udarnog rada loma	Ispitivanje umaranjem

3. ŽILAVOST MATERIJALA

Žilavost materijala utvrđuje se ispitivanjem jednokratnim trenutnim opterećenjem, odnosno udarom. Postoji nekoliko postupaka za određivanje žilavosti, a najpoznatiji su Charpyjev i Fopplov postupak. Žilavost je pokazatelj ispravnosti toplinske obrade, starenju materijala, sklonost krhkosti i drugih svojstva. Može varirati prilikom neispravne toplinske obrade materijala. Pojam žilavost je povezan s pojmom loma i trajnom, odnosno plastičnom deformacijom. Poznati su nam žilavi i krhki lom, te materijale dijelimo na žilave i krhke. Udarne radnja loma je mjera za žilavost materijala. Duktilnost je sposobnost materijala koja omogućuje plastičnu deformaciju prije loma materijala. Krhkost je svojstvo materijala koja omogućuje lom bez prethodne plastične deformacije. Žilavost je mjera za duktilnost. Materijali niske žilavosti su krhki, a ne duktilni. [14]



Slika 2. Prikaz vrsta lomova:

- (a) Krhki lom
- (b) Žilavi lom
- (c) Potpuno žilavi lom

Na slici 2. je prikazan dijagram za krhki, te žilavi materijal. Koliko je potrebno energije za lom i deformaciju u uvjetima statičko vlačnog opterećenja nam prikazuje površina ispod krivulje.



Slika 3. Dijagram naprezanja za krhki (crveno) i žilavi materijal (plavo)

Čimbenici koji utječu na pojavu krhkog loma:

- Sastav i mikrostruktura: krhkom lomu su skloniji metali s ljevačkom mikrostrukturom, grubozrnatom strukturom, te metali s HCP i BCC rešetkom
- Vanjski uvjeti: zračenje neutrona, sniženje temperature, djelovanje vodika i tekućih metala, korozijska oštećenja površine
- Konstruktivsko oblikovanje: provrti, urezi, nagle promjene presjeka
- Uvjeti naprezanja: više-osno stanje naprezanja, udarno opterećenje
- Proizvodni postupci prilikom kojih nastaju površinske i unutrašnje pogreške i zaostala naprezanja: tragovi brušenja, plinski mjehurići, urezi, ogrebotine [3]

Mjera žilavosti materijala predstavlja količinu energije koja se utroši na lom i plastičnu deformaciju. Mjera za žilavost materijala je udarni rad loma, te ona određuje otpornost materijala krhkom lomu. Udarni rad loma predstavlja energiju koja je utrošena za lom ispitnog uzorka prilikom ispitivanja. Udarni rad loma označavamo sa KU (uzorak s U-zarezom) ili KV (uzorak s V-zarezom), te se izražava u mjernoj jedinici džul (J). Velika plastična deformacija u svim koracima loma materijala prisutna je kod žilavog loma, te nastaje prilikom naprezanja koje se nalazi znatno iznad granice razvlačenja i pri malim brzinama djelovanja materijala. Mikropukotina se širi duž kristalne ravnine kod krhkog loma, te ne postoji plastična deformacija pri djelovanju naprezanja. Neki materijali imaju sklonost krhkog loma (npr. kaljeni čelik), te se krhki lom javlja pri sniženim temperaturama i velikim brzinama naprezanja.

Čimbenici koji utječu na žilavost:

1. Utjecaj temperature
2. Utjecaj kemijskog sastava
3. Utjecaj mikrostrukture
4. Lomna žilavost

Prilikom mjerenja žilavosti na ispitnim uzorcima postoje i druge utjecajne veličine:

1. Broj ispitnih epruveta
2. Oblik i dimenzije epruvete
3. Orijehtacija ispitnog uzorka
4. Centriranje epruvete na osloncima
5. Ispitni uređaj, te njegove karakteristike

3.1. Utjecaj temperature na žilavost

3.1.1. Radna temperatura

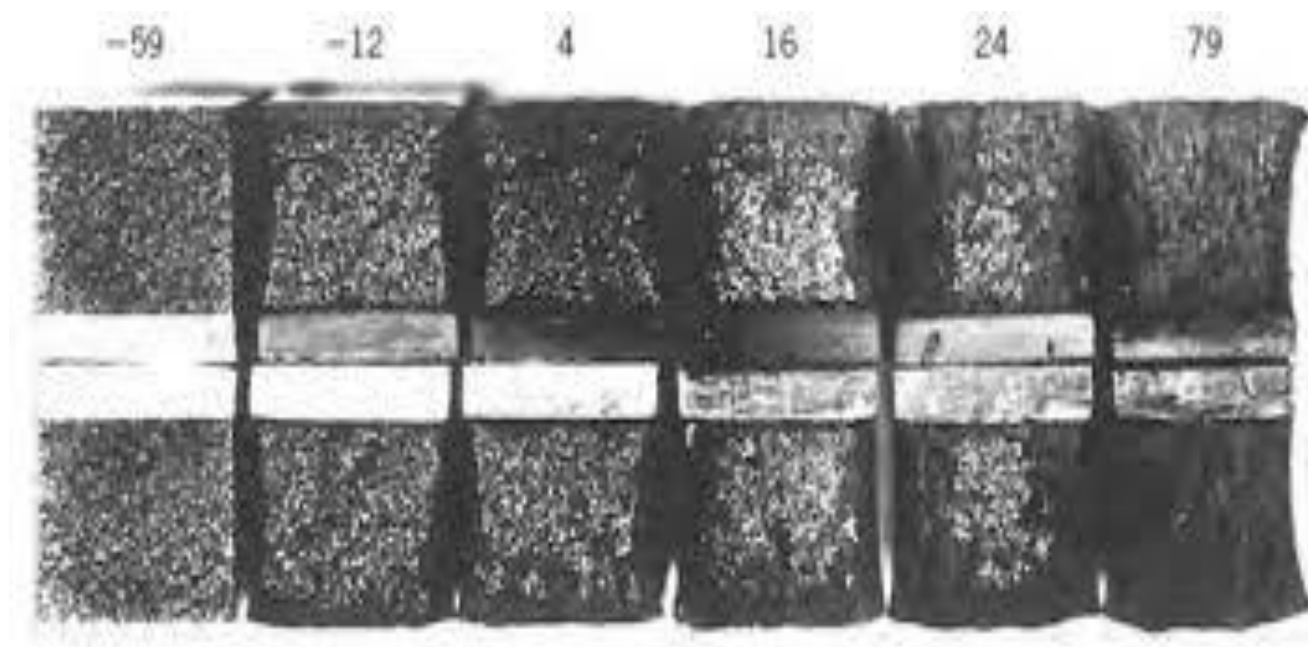
Na žilavost najviše utječe radna temperatura. Do pada žilavosti dolazi prilikom snižavanja radne temperature. Radna temperatura može biti viša od 1000 °C i niža od -50 °C, stoga je potrebno da konstrukcijski materijali zadrže dovoljnu mehaničku otpornost pri takvim temperaturama.

Prilikom promjene temperature mijenja se čvrstoća, dinamička izdržljivost, granica razvlačenja, modul elastičnosti, istežljivost, otpornost puzanju, te žilavost materijala.

Radna temperatura (T_r) se dijeli na:

1. nisku temperaturu: $T_r < 0,25 \times T_t$
2. povišenu temperaturu: $T_r = (0,25 \div 0,4) \times T_t$
3. visoku temperaturu: $T_r > 0,4 \times T_t$ (T po Kelvinovoj skali)

Zadovoljavajuća mehanička svojstva postižu se do temperature od približno $2/3 \times T_t$, no u praksi maksimalna radna temperatura je često puno niža.

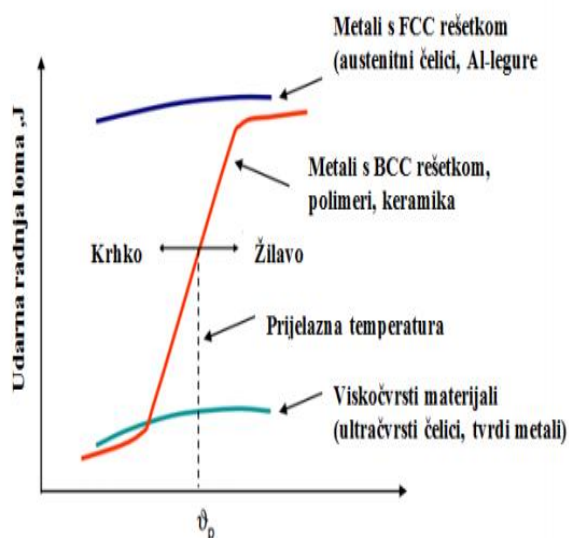


Slika 4. Prikaz prijeloma pri niskim i visokim temperaturama (krhki lom se nalazi s lijeve strane, dok s desne strane žilavi)

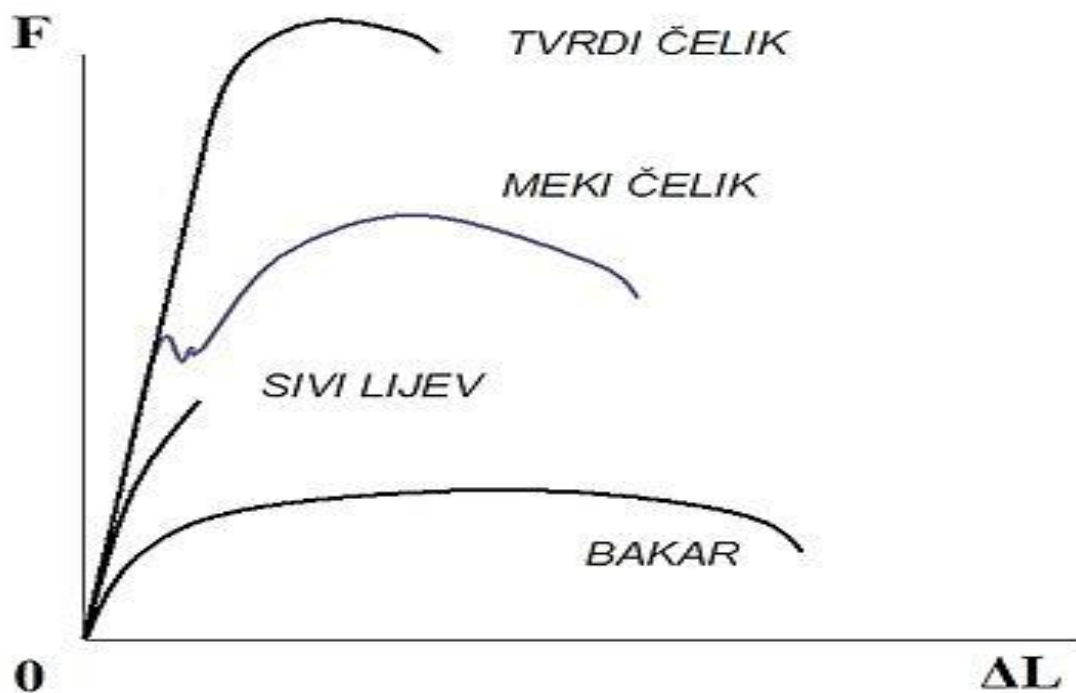
3.1.2. Prijelazna temperatura

Prijelazna temperatura ispitivanja označava temperaturu koja odvaja područje žilavog od područja krhkog ponašanja materijala, tj. označava temperaturu na prijelazu s visokih prema niskim vrijednostima udarne radnje loma. Većina konstrukcijskih čelika ulazi u tu skupinu. Pri visokim temperaturama takvi će materijali imati visoki udarni rad loma, te postaju žilavi. Dok pri niskim temperaturama takvi materijali imaju niski udarni rad loma, te su u tom području krhki. [5]

Slika 5. prikazuje dijagram ovisnosti udarne žilavosti o temperaturi, te točku prijelazne temperature.



Slika 5. Dijagramski prikaz ovisnosti udarnog rada loma o temperaturi



Slika 6. Dijagram vlačne čvrstoće. Sivi lijev je krhki materijal, a bakar je žilav

3.1.3. Temperatura nulte duktilnosti

Mjera žilavosti materijala je temperatura nulte duktilnosti. Predstavlja najvišu temperaturu pri kojoj mikropukotina se povećava, te prodire kroz cijeli presjek ispitnog uzorka. Svojstva plastičnog čelika gubimo na temperaturi nulte duktilnosti. Iznad navedene temperature očekuje se žilavo ponašanje materijala, dok ispod temperature očekuje se krhko ponašanje materijala. [3]

3.1.4. Granična temperatura

Granična temperatura se najčešće provodi na limovima i feritnim čelicima, te se ispituje na ispitnim uzorcima s utorom (npr. Charpyjev bat). [3]

3.2. Utjecaj kemijskog sastava

Nisku žilavost većinom imaju materijali s velikom čvrstoćom. Žilavost kod legura s prostorno centriranom kubičnom kristalnom strukturom BCC ovisi o temperaturi, te žilavost opada prilikom snižavanja temperature. Visoku žilavost imaju većinom legure s plošno centriranom kubičnom kristalnom rešetkom FCC (npr. austenit ili gama-željezo). [14]

3.3. Utjecaj mikrostrukture

Žilavost je veća ukoliko je kristalno zrno manje. Veličina kristalnih zrna se kreću od 00 do 14. Određivanje veličine kristalnih zrna izvodi se pomoću ASTM (engl. American Society for Testing and Materials) E 112 metodom. [14]

$$N = 2 \times n - 1$$

Gdje je:

N – broj kristalnih zrna na površini od 1 in² (četvorni palac), pri povećanju mikroskopa od 100 puta

n – broj veličine kristalnog zrna po ASTM-u

3.4. Lomna žilavost

Kritični intenzitet naprezanja na vrhu nastale pukotine koja dovodi do širenja je mjera za lomnu žilavost. Lomna žilavost jedino se može koristiti kao veličina za proračune od svih svojstva koje određuju žilavost. Lomna žilavost se ispituje na uzorku koji uz utor ima umjetno izazvanu pukotinu nastalu umaranjem, dubine veće od 1,3 mm. [14]

Elementi Charpyjevog bat koji utječu na žilavost su:

1. temelji ispitnog uređaja
2. njihalo
3. geometrija noža bata
4. položaj postolja prema njihalu
5. vertikalni i horizontalni oslonci
6. pokazivač energije
7. gubici trenja i otpora zraka
8. brzina udarca
9. potencijalna energija bata
10. nazivna energija bata

Ispitivanjem u uvjetima udarnog opterećenja dobivamo navedena svojstva i veličine za ocjenu žilavosti:

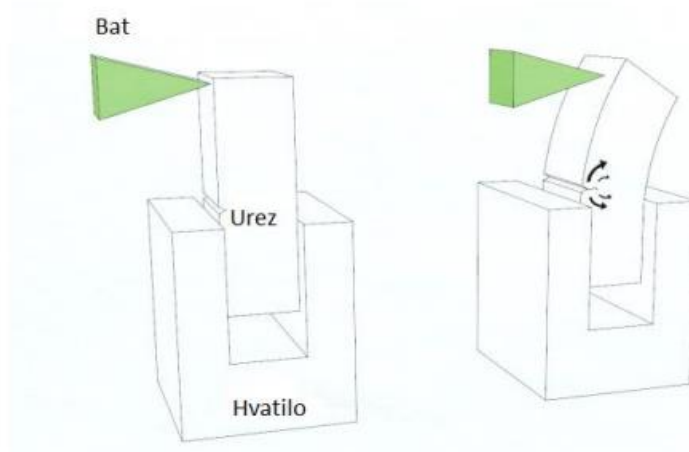
1. Udarni rad loma- KV ili KU
2. Prijelazna temperatura- T_p
3. Granična temperatura- $T_{50\%}$ ili $T_{85\%}$
4. Temperatura duktilnosti- nulta duktilna temperatura

4. METODE ISPITIVANJA MATERIJALA UDARNIM RADOM LOMA

- Ispitivanje udarnog rada loma po Izodu
- Temperatura nulte duktilnosti po Pelliniju
- Dinamička sila loma po Bruggeru
- Ispitivanje udarnog rada loma po Charpyju
- Tehnološko ispitivanje udarom

4.1. Ispitivanje udarnog rada loma po Izodu

Tijekom ispitivanja udarnog rada loma po Izodu ispitni se uzorak konzolno učvrsti tako da se utor nalazi sa strane udara bata. Utor na ispitnom uzorku osigurava koncentraciju naprezanja, te onemogućava plastičnu deformaciju i na taj način dovodi do loma ispitnog uzorka na tom mjestu. Udarni rad loma prema Izodu definirana je utrošenom kinetičkom energijom potrebnom za lom ispitnog uzorka. Gornja granična vrijednost pri kojoj materijali ne pucaju tijekom navedenog ispitivanja iznosi 600-610 kJ/m². Za polimerne materijale udarni rad loma prema Izodu određuje se prema normi ASTM D256A na ispitnom uzorku debljine 3,2 mm. Udarana energija za drvo utvrđuje se prema EN normi koja propisuje dimenzije ispitnog uzorka 10 × 10 × 280 mm. Rad utrošen za lom ispitnog uzorka možemo, a i ne moramo dijeliti s ploštinom poprečnog presjeka koja iznosi 100 mm².

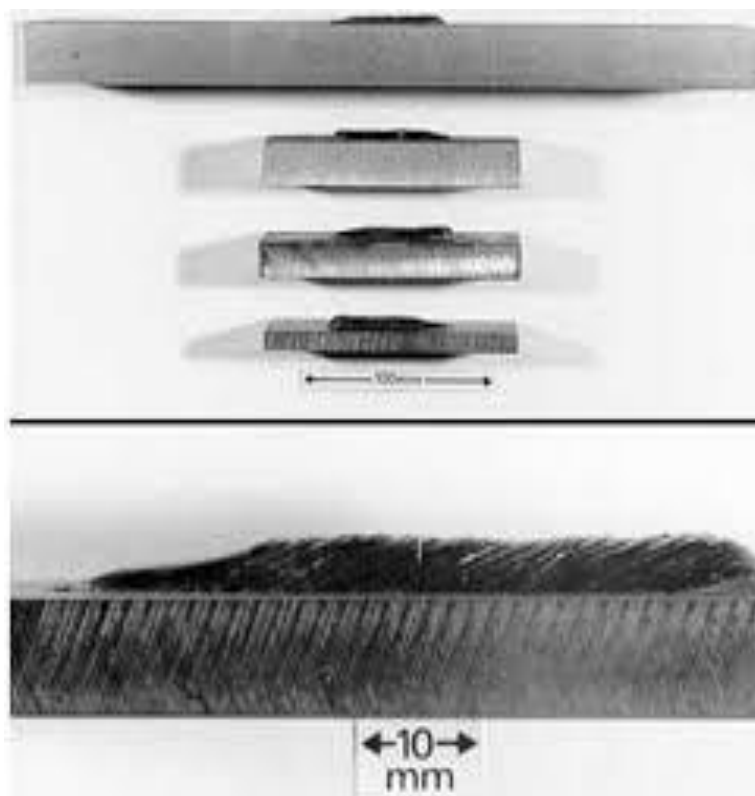


Slika 7. Shematski prikaz ispitivanja udarnog rada loma po Izodu

4.2. Temperatura nulte duktilnosti po Pelliniju

Ispitivanje udarnog radna loma po Pelliniju razvijeno je u mornaričkom ispitnom laboratoriju u Washingtonu kao veoma jednostavna metoda pomoću koje možemo odrediti NDTT (temperatura nulte duktilnosti materijala), te je definirana 1950. godine kao temperatura pri kojoj ploča ostaje ravna nakon loma eksplozijom (širenje pukotine nastaje u prisutnosti elastičnih naprezanja). Ispitivanje udarnog rada loma po Pelliniju ne razlikuje se previše od osnovnog ispitivanja, nego je pojednostavljeno za korištenje, te je standardizirano normom ASTM E208.

Ispitivanje se izvodi na pravokutnom ispitnom uzorku s krhkim navarom na jednoj strani uzorka, navar na sebi ima urez iz kojeg se inicira pukotina prilikom slobodnog pada utega. Određuje se maksimalna temperatura prilikom koje nastaje lom tako da se ispitnim uzorcima tijekom samog ispitivanja mijenja temperatura. Ispitivanje se provodi u temperaturnim intervalima od po 5°C, te je početna temperatura najčešće procijenjena temperatura nulte duktilnosti.



Slika 8. Ispitni uzorci za ispitivanje udarnog rada loma po Pelliniju



Slika 9. Suvremena izvedba Pellinija za male iznose energija (raspon energije od 340 J - 1630 J)



Slika 10. Suvremena izvedba Pellinija za srednje iznose energija (raspon energije od 6500 J do 30000 J)



Slika 11. Suvremena izvedba Pellinija za velike iznose energija (raspon energije od 15000 J do 80000 J)

4.3. Dinamička sila loma po Bruggeru

Ispitivanje udarnog rada loma po Bruggeru osmišljeno je za kontrolu žilavosti kaljenih čelika kada klasična Charpyjeva ili Izodova metoda nisu dovoljne u kontroli kvalitete proizvoda. Različiti strojni dijelovi (npr. zupčanik) često otkazuju tijekom eksploatacije uslijed savijanja zuba zupčanika ili pucanja njegova vrha pošto ne postoji metoda za ispitivanje žilavosti toplinski obrađenih kaljenih i popuštenih čelika. Radi toga je smišljen postupak u kojem se ispitni uzorak s prijelaznim radijusom opterećuje udarnim opterećenjem. Bruggerov uzorak se učvršćuje tako da bat udara cijelu površinu. Parametar koji se vrednuje kao udarna otpornost materijala je sila prilikom koje uzorak puca. Zbog sličnosti sa Charpyjevim ispitivanjem često su ispitni uređaji napravljeni da se mogu koristiti za oba ispitivanja.



Slika 12. Višefunkcionalni uređaj za ispitivanje po Bruggeru i Charpyju

5. ISPITIVANJE UDARNOG RADA LOMA PO CHARPYJU

5.1. Općenito o Charpyjevu batu

Ispitivanje udarnog rada loma se provodi kako bi se utvrdilo ponašanje metalnih i polimernih materijala u uvjetima udarnog opterećenja, te se određuje njegova udarna radnja loma ili žilavost materijala. Materijali koji su otporni na udarno opterećenje imaju svojstvo žilavosti i istežljivosti, dok materijali koji nemaju otpornost na udarno opterećenje imaju svojstvo krhkosti i lomljivosti. Iznos koji daje udarni rad loma je pokazatelj „krhkosti“ ili „žilavosti“ materijala udarno opterećenih epruveta s utorom.

Ispitivanje provodimo na epruvetama s utorom „U“ i „V“, te postizemo više-osno stanje naprezanja u korijenu utora. Najčešće se ispitivanje provodi pri sniženim temperaturama, pošto kod nekih materijala temperatura utječe na iznos udarne radnje loma. Ispitivanje nam pokazuje da li će se materijal ponašati krhko ili žilavo u uvjetima udarnog opterećenja. Ispitivanje udarnog rada loma najčešće se provodi na Charpyjevom batu. Ispitivanje udarnog rada loma Charpyjevom batom propisano je normom HRN EN ISO 148-1. Na Charpyjevom batu se opterećuju epruvete četvrtastog poprečnog presjeka s utorom u sredini (ili bez njega). Epruveta koja je oslonjena na dva oslonca, savojno se opterećuje udarcem brida bata u sredini, nasuprot utoru. Prilikom udarca dolazi do pucanja epruvete u korijenu utora ili oštrica bata provlači epruvetu savinutu, no ne i slomljenu između oslonaca.

Sva utrošena energija se očitava na skali uređaja. Simbol KV se koristi za udarnu radnju loma ukoliko je isti izmjerena na epruveti za „V“ utor, a simbol KU se koristi za „U“ utor. Rezultati koji su dobiveni na epruvetama s različitim utorima mogu se kvalitativno uspoređivati, no ne mogu se preračunavati. Vrijednost udarnog rada loma vrijedi samo za određeni utor. Jedan od pokazatelja žilavosti materijala je vrijednost udarnog rada loma. Materijal je žilaviji ukoliko je udarni rad loma veći. Materijali veće istežljivosti imaju veću KV (U) i obrnuto. Mali udarni rad loma imaju materijali visoke čvrstoće.

Charpyjev bat je uređaj za ispitivanje udarnog rada loma, te je mjera za žilavost materijala. Ovu metodu ispitivanja je razvio francuski znanstvenik Georges Charpy 1905. godine. Charpyjev bat je najzastupljeniji i najpopularniji uređaj za ispitivanje žilavosti. Temperatura je najveći čimbenik koji određuje žilavost materijala, pogotovo kod konstrukcijski čelika. Kako bi testiranje bilo uspješno potrebno je prikupiti više uzoraka koji se ispituju na različitim temperaturama.

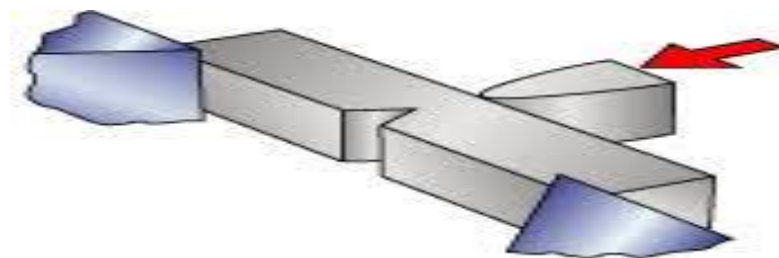
Najčešće koristimo 4 do 8 uzoraka. Uspješnost testiranja ovisi da li je ispitni uzorak puknuo ili ne. Ispitni uzorak na batu je naslonjen na dva kraja, te mora biti slomljen jednostrukim udarcem bata koji udara po sredini epruvete na suprotnoj strani od zareza.

Prilikom puknuća uzorka po sredini, dva komadića izlete van dok bat prolazi između dva oslonca. Razlika između visine bata prije udarca i visine nakon udarca čini količinu energije koja je utrošena na puknuće epruvete, tj. vrijednost udarne žilavosti KV (J). Potrebno je kalibrirati bat tako da vrijednost koju očitamo bude konačna veličina žilavosti materijala tako da svi nastali gubici uslijed trenja u ležajevima budu uračunati u konačan rezultat. [1]

Uređaj za ispitivanje možemo pronaći sa različitim veličinama energija udarca. Najpopularnija veličina je od 160 (J) do 325 (J). Moramo obratiti pozornost i procijeniti koliku ćemo količinu energije koristiti, jer se zna dogoditi da prilikom ispitivanja veoma žilavih materijala dolazi do puknuća ručke bata.

Za metalne materijale je uobičajeno da potencijalna energija Charpyjeva bata iznosi 300 J. Ispitni uzorci s V-zarezom se koriste za određivanje udarne radnje loma za opće konstrukcijske čelike, dok za čelike za poboljšanje koriste se uzorci s U-zarezom. Uzorci s U-zarezom dubine 5 mm propisani su EN i ISO standardima. U-zarez dubine 3 mm (DMV uzorak) koristi se npr. u Hrvatskoj, Njemačkoj, Austriji. Ispitivanje udarne radnje loma se izvodi na uzorcima kvadratnog poprečnog presjeka: $(h \times b \times l) = (10 \times 10 \times 55) \text{ mm}$.

Bat težine G podiže se na visinu h_1 , te s obzirom na ravninu u kojoj se nalazi ispitni uzorak, sadrži potencijalnu energiju $G \times h_1$ ($N \times m = J$). Prilikom puštanja bata iz početnog položaja, s visine h_1 njegova potencijalna energija prelazi u kinetičku energiju. U najnižem položaju sva potencijalna energija se prelazi u kinetičku. Tada brzina bata (v) iznosi $\approx 6 \text{ m/s}$. Ukoliko na oslonac nije postavljen ispitni uzorak bat se penje na istu visinu s koje je pušten, ako se zanemari trenje u ležaju i otpor zraka. [5]



Slika 13. Udarno opterećenje epruvete na Charpyjevu batu

5.2. Način rada

U početnom položaju potencijalna energija Charpyjevog bata iznosi:

$$E_{\text{pot}} = m \times g \times h_1 \text{ (J)}$$

Njegova potencijalna energija se pretvara u kinetičku energiju nakon što Charpyjev bat počne padati. Dio kinetičke energije troši se za udarni rad loma ispitnog uzorka, a preostala kinetička energija Charpyjevog bata nastavlja s otklonom do visine h_2 .

IZRAČUN UDARNE RADNJE LOMA:

$$W = W_1 - W_2 = G \times h_1 - G \times h_2$$

$$W = G \times R (\cos \alpha_2 - \cos \alpha_1)$$

$$\rho = W / A \text{ (J/mm}^2\text{) [4]}$$

Gdje je:

- W (J) - rad loma
- G (N) - težina bata
- R (mm) - radijus gibanja bata
- ρ (J/mm²) - oznaka žilavosti po Charpyju
- A (mm²) – površina presjeka epruvete

Ukoliko mjerimo kut otklona bata, onda je udarni rad loma:

$$KU = m \times g \times R \times (\cos \beta - \cos \alpha) \text{ (J)}$$

Nakon ispitivanja možemo izračunati žilavost materijala prema formuli:

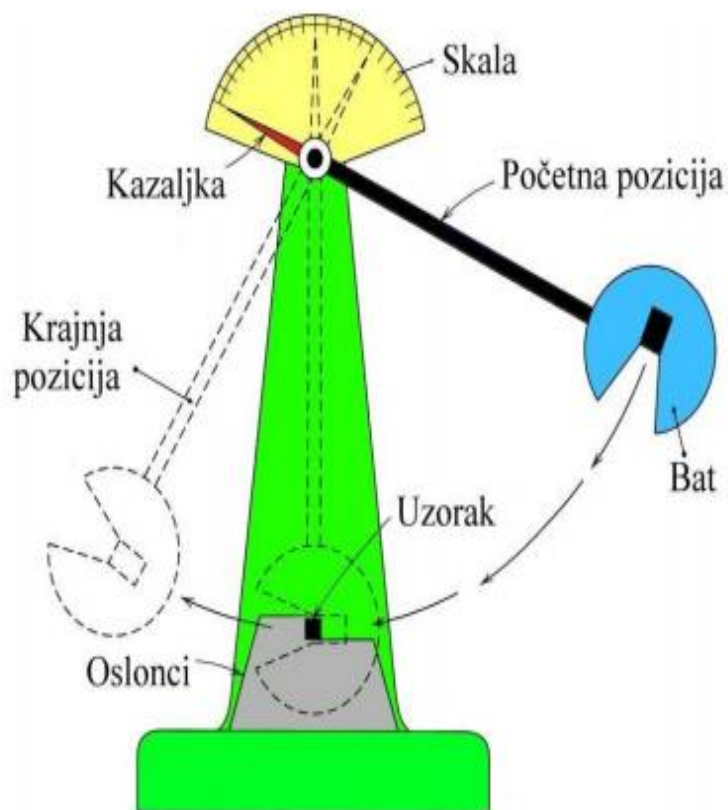
$$KU = KU / A \text{ (J/cm}^2\text{)}$$

gdje je:

KU (J/cm²) - žilavost

KU (J) - udarni rad loma ispitnog uzorka s U zarezom

A (cm²) - površina ispitnog uzorka

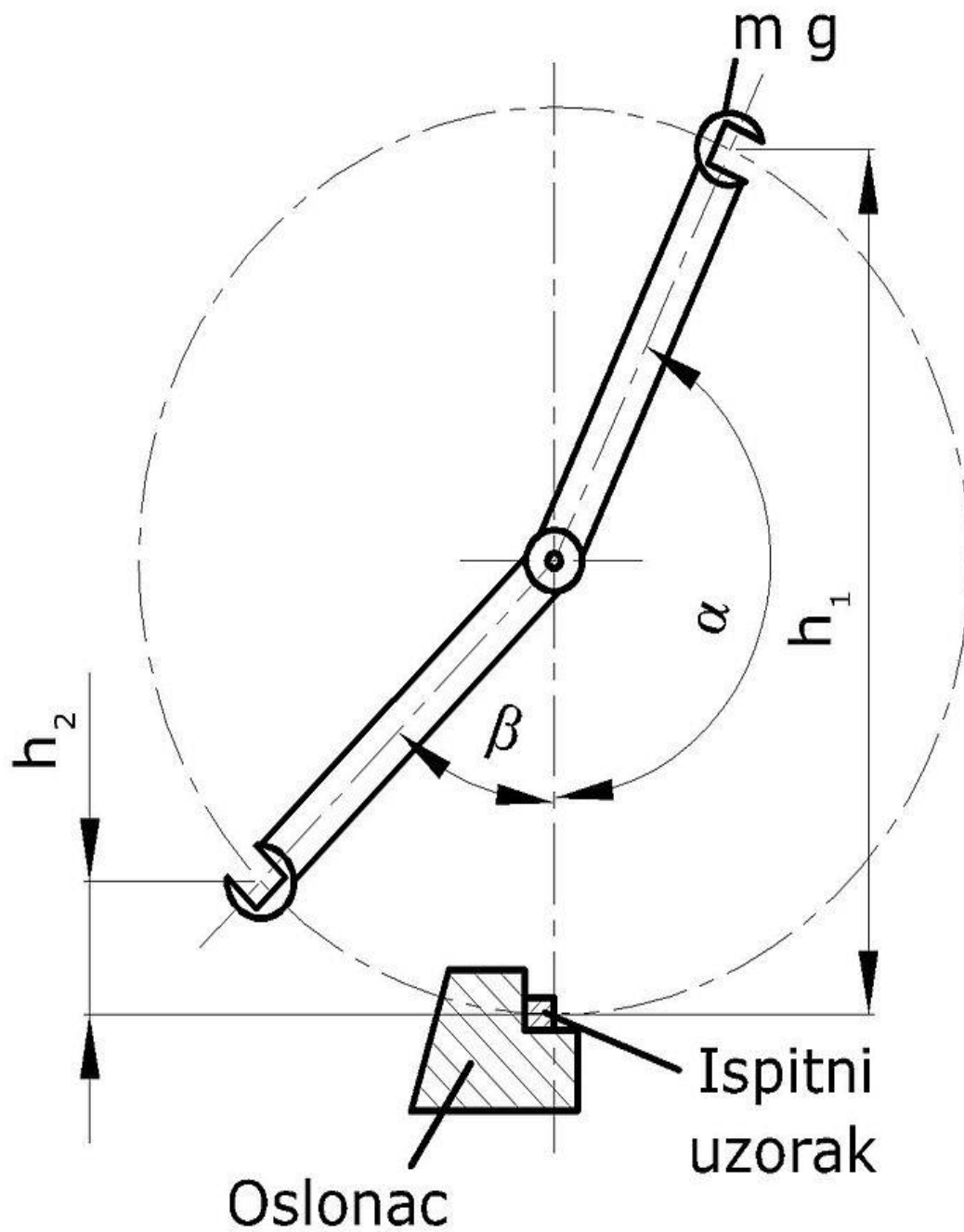


Slika 14. Charpyjev bat

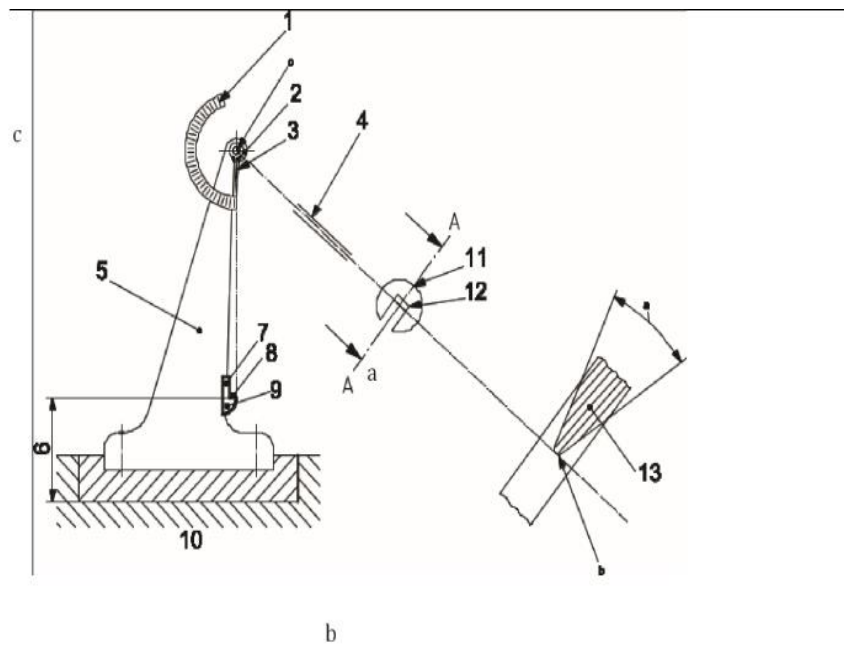
Slika 14. prikazuje Charpyjev bat i njegove osnovne dijelove:

- postolje s njihalom
- udarni bat
- oslonci epruvete
- mjerna skala (može biti analogna ili digitalna)

CHARPYJEVO KLATNO



Slika 15. Ispitivanje udarnog rada loma na Charpyjevom batuu



Slika 16. Dijelovi Charpy bata

Dijelovi ispitnog uređaja (Charpyjevog bata):

1. skala
2. ležajevi njihala
3. pokazivač trenja
4. štap njihala
5. strojni okvir
6. baza
7. nakovanj
8. ispitni uzorak
9. temelj
10. bat C tipa
11. rub noža
12. nož:
 - a) kut noža
 - b) radijus noža



Slika 17. Mjerna skala Charpyjevog bata

Slika 17. prikazuje mjernu skalu Charpyjevog bata pomoću koje očitavamo vrijednost udarni rad loma nakon ispitivanja



Slika 18. Charpyjev bat s mjernom skalom



Slika 19. Suvremena izvedba Charpyjevog bata za male iznose energija



Slika 20. Suvremena izvedba Charpyjevog bata za velike iznose energija

5.3. Oblici i dimenzije epruveta za ispitivanje udarnog rada loma

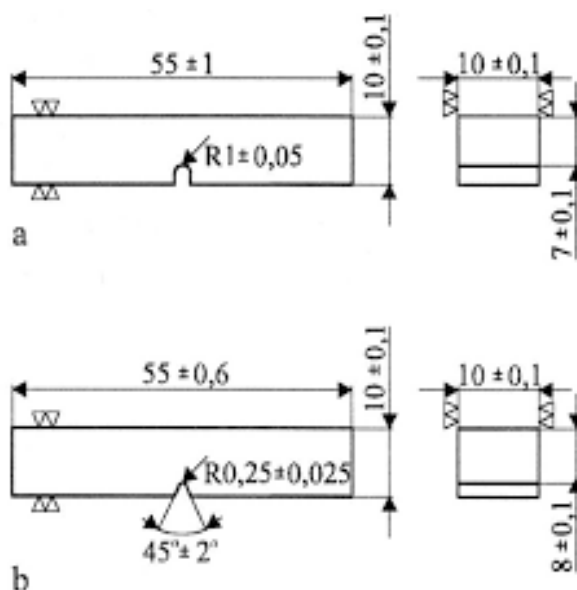
Oblici epruveta:

1. Epruveta s „U“ utorom
2. Epruveta s „V“ utorom

Dimenzije epruveta:

1. Dubina „U“ utora: 3 mm ili 5mm
2. Dubina „V“ utora: 2 mm

Prikazana su dva oblika epruveta koje se najčešće rabe za ispitivanje udarnog rada loma. Epruveta s „U“ utorom dubine 3 mm se naziva DVM epruveta, dok se epruveta s „V“ utorom dubine 2 mm naziva ISO – V epruveta. [6]



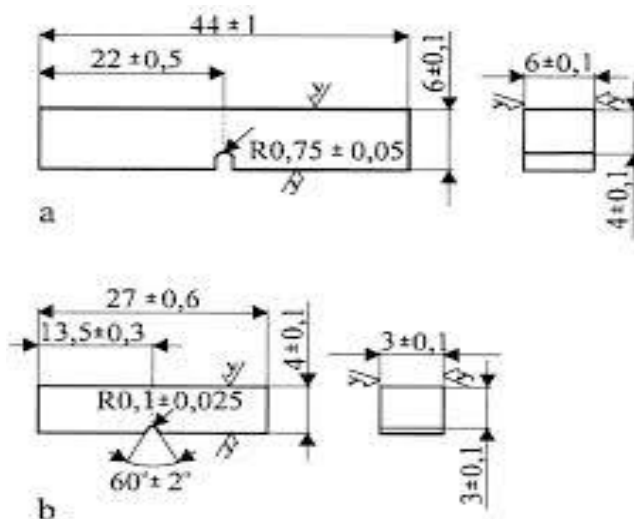
Slika 21. Ispitni uzorci za ispitivanje udarnog rada loma:

- a) DVM epruveta (DIN 50115)
- b) ISO – V epruveta (DIN 50115)

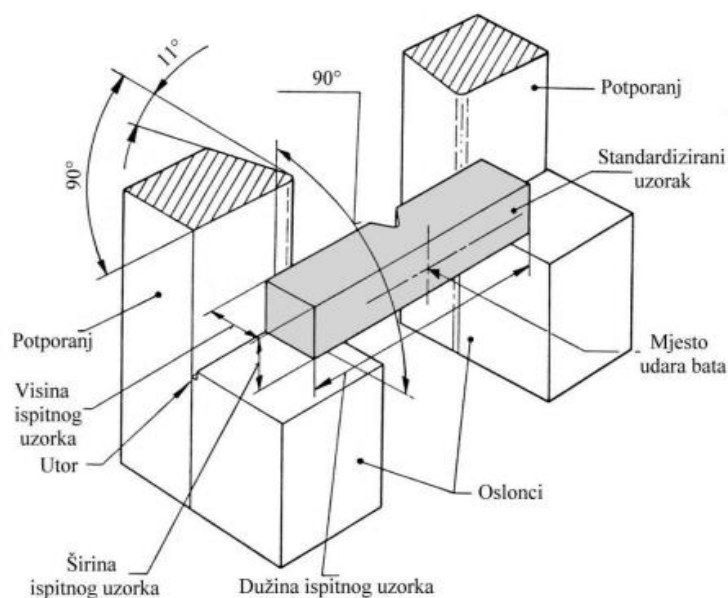
Ukoliko imamo nedostatnu količinu raspoloživog materijala koristimo epruvete manjih dimenzija.
[2]

Vrste posebnih epruveta za ispitivanje udarnog rada loma:

- DVMK epruveta (DIN 50115)
- Najmanja epruveta (DIN 50115)



Slika 22. Posebne epruvete za ispitivanje udarnog rada loma



Slika 23. Položaj epruvete na osloncima

Tablica 2. Dimenzije i tolerancije ispitnog uzorka s V-zarezom

Oznaka	Simbol i broj	Ispitni uzorak s V-zarezom		
		Nazivna dimenzija	Tolerancije obrade	
				Klasa tolerancije ³
Dužina	1	55 mm	±0,60 mm	js15
Visina ^b	h	10 mm	±0,075 mm	js12
Širina ^b	w			
-Standardni ispitni uzorak		10 mm	±0,11 mm	js13
-Ispitni uzorak reduciranog presjeka		7,5 mm	±0,11 mm	js13
-Ispitni uzorak reduciranog presjeka		5 mm	±0,06 mm	js12
-Ispitni uzorak reduciranog presjeka		2,5 mm	±0,05 mm	js12
Kut zareza	1	45°	±2°	-
Visina ispod zareza (visina uzorka minus dubina zareza)	2	8 mm	±0,075 mm	js12
Polumjer zakrivljenosti vrha zareza	3	0,25 mm	±0,025mm	-
Udaljenost ravnine simetrije zareza i kraja uzorka ^b	4	27,5 mm	±0,42 mm ^c	js15
Kut između ravnice simetrije zareza i uzdužne osi uzorka		90°	±2°	-
Kut između susjednih uzdužnih površina uzorka	5	90°	±2°	-

Tablica 3. Dimenzije i tolerancije ispitnog uzorka s U-zarezom

Oznaka	Simbol i broj	Ispitni uzorak s U-zarezom		
		Nazivna dimenzija	Tolerancije obrade	Klasa tolerancije ^a
Dužina	1	55 mm	±0,60 mm	js15
Visina ^b	h	10 mm	±0,11 mm	js13
Širina ^b	w	10 mm	±0,11 mm	js13
Visina ispod zareza (visina uzorka minus dubina zareza)	2	5 mm	±0,09 mm	js13
Polumjer zakrivljenosti vrha zareza	3	1 mm	±0,07 mm	js12
Udaljenost ravnine simetrije zareza i kraja uzorka ^b	4	27,5 mm	±0,42 mm ^c	js15
Kut između ravnine simetrije zareza i uzdužne osi uzorka		90°	±2°	-
Kut između susjednih uzdužnih površina uzorka	5	90°	±2°	-
<p>a - sukladno ISO 286-1</p> <p>b - ispitni uzorak mora imati površinsku Ra hrapavost od 5 μm, osim na krajevima</p> <p>c – kod strojeva s automatskim pozicioniranjem uzorka, preporuča se tolerancija ±0,165 mm umjesto ±0,42 mm</p>				

5.4. Temperatura udarnog rada loma

Udarni rad loma se ispituje na temperaturi 20 ± 2 °C. Prilikom ispitivanja kod drugih temperatura mora se posebno naznačiti, pošto je žilavost u zavisnosti od temperature vrlo promjenjiva. Krhke materijale je moguće lomiti bez većih deformacija, posebice na niskim temperaturama (navedeno se naziva krhki lom). Prilikom loma žilavih materijala, posebice na visokim temperaturama dolazi do značajne deformacije (plastični lom). [2]

Energija koja je potrebna za lom epruvete izračunava se prema navedenom izrazu, te je jednaka udarnom radu loma K:

$KU = G (h_1 - h_2)$ – izračun za epruvetu s U-utorom

$KV = G (h_1 - h_2)$ – izračun za epruvetu s V-utorom

Gdje je:

- KU, KV (J)- udarni rad loma
- G (J) - težina bata
- h_1 (m) - početna visina bata
- h_2 (m) - krajnja visina bata
- α (°) - početni kut
- β (°) - krajnji kut

Za određivanje udarnog rada loma uređaji se najčešće izrađuju u mjernim područjima od 150 J, 300 J, i 450 J.

5.5. Ispitna temperatura

Kod nekih materijala udarni rad loma ovisi o temperaturi ispitivanja, posebno se odnosi na konstrukcijske čelike. Prilikom visokih temperatura konstrukcijski čelici pokazuju visoki udarni rad loma, te su u tom području žilavi. Prilikom niskih temperatura konstrukcijski čelici pokazuju niski udarni rad loma, te postaju krhki.

5.6. Prijelazna temperatura

Temperatura koja odvaja područje visokog udarnog rada loma od područja niskih vrijednosti, odnosno odvaja područje žilavosti od područja krhkosti. Puno je bolje da je prijelazna temperatura što niža, posebno vrijedi za materijale koji će u eksploataciji raditi u takvim temperaturnim uvjetima. Udarni rad loma na nižim temperaturama za legure s FCC rešetkom (Al, Cu) je neznatno niža nego na povišenim temperaturama. Niski udarni rad loma ima većina visoko čvrstih materijala (npr. alatni čelici) bez obzira na temperaturu ispitivanja. [3]

5.7. Ispitivanje udarnog rada loma na sniženim temperaturama

Prema europskoj normi EN 10027-1, udarni rad loma se ispituje na +20 °C, 0 °C, -20 °C, -30 °C, -40 °C, -50 °C i -60 °C. Za ispitivanja do -70 °C koristi se tekući ugljikov dioksid s alkoholom (suhi led).

U Europskoj uniji (osim UK) se koristi ispitivanje materijala s Charpyjevim batom, dok u SAD-u i Ujedinjenom Kraljevstvu se ispituje udarni rad loma po Izodu.

5.8. Ispitna oprema

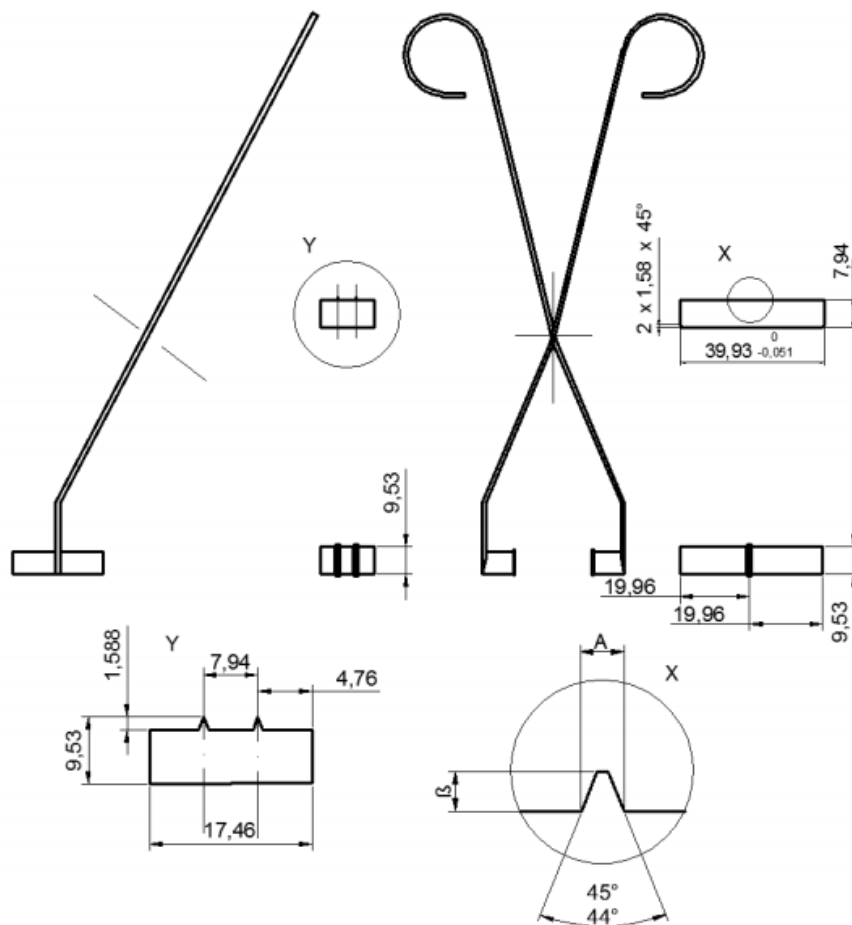
Ispitna oprema koja se upotrebljava prilikom mjerenja mora se redovito umjeravati. Ukoliko ispitivanje udarnog rada loma provodimo na Charpyjevom batu, potrebno je da bude postavljen i ispitan sukladno normi HRN EN ISO 148-2.

5.9. Prenošnje ispitnog uzorka

Hvataljke su naprava za prenošenje ispitnog uzorka, te je potrebno da održavaju temperaturu ispitnog uzorka unutar dozvoljenog temperaturnog područja. Posebno moramo obratiti pozornost na to da hvataljke prilikom prijenosa ne uzrokuju pukotine na uzorku. Samocentrirajuće hvataljke često se rabe za prenošenje uzorka iz sustava u kojem se uzorak hladi ili zagrijava na položaj koji ćemo iskoristiti za ispitivanje ispitnih uzoraka s V-zarezom.



Slika 24. Hvataljka za prenošenje ispitnog uzorka



Slika 25. Hvataljka za centriranje ispitnog uzorka s V-zarezom

Tablica 4. Dimenzije hvataljke s obzirom na širinu ispitnog uzorka

Širina uzorka	Širina baze A	Visina B
10	1,60 do 1,70	1,52 do 1,65
5	0,74 do 0,80	0,69 do 0,81
3	0,45 do 0,51	0,36 do 0,48

5.10. Norme za ispitivanje udarnog rada loma

1. Ispitivanje udarom Charpyjevom metodom (epruveta s „U“ utorom)
HRN C.A4.004: Mehaničko ispitivanje kovina
2. Ispitivanje udarom Charpyjevom metodom (epruveta s „V“ utorom)
HRN C.A4.025: Mehanička ispitivanja kovina
3. DIN EN 10145: Ispitivanje udarne radnje loma prema Charpyju
4. DIN 50115: Ispitivanje udarne radnje loma
5. DIN 50116: Ispitivanje udarne radnje loma cinka i njegovih legura
6. DIN 50122: Ispitivanje udarne radnje loma zavarenih spojeva
7. DIN 53453: Ispitivanje udarne radnje loma polimera
8. DIN 51222: Uređaji za ispitivanje udarne radnje loma [2]

Najvažniji standardi koji se vežu za ispitivanje na Charpyjevom batu:

1. ISO 148- Charpy test s V-zarezom
2. ISO 83- Charpy test s U-zarezom
3. DIN-EN 10045- Charpy test za metalne epruvete
4. ASTM E 23- Standardna metoda za udarno ispitivanje metalnih epruveta sa zarezom

6. EKSPERIMENTALNI DIO

U eksperimentalnom dijelu rada proveli smo ispitivanje udarnog rada loma na Charpyjevom batu u laboratoriju Veleučilišta u Karlovcu. Ispitivanje smo proveli na 18 ispitnih uzoraka. 6 ispitnih uzorka ima V-zarez, dok 12 ispitnih uzorka ima U-zarez. Glavna smisao eksperimentalnog dijela rada je provjeriti da li žilavost naših prelomljenih uzoraka ima veliko odstupanje od žilavosti prema tablici od Sulzera.



Slika 26. Charpyjev bat na Veleučilištu u Karlovcu



Slika 27. Etalon i postavljeni ispitni uzorak na Charpy batu



Slika 28. Ispitni uzorak s V-zarezom



Slika 29. Ispitni uzorci



Slika 30. Prelomljeni ispitni uzorci (U-zarez i V-zarez)

SULZER **Norme**

Entspricht:

**KILOGRAMMETER JE QUADRATZENTIMETER – JOULE JE BRUCHQUER-
SCHNITT – JOULE JE BRUCHQUERSCHNITT – KILOGRAMMETER JE
QUADRATZENTIMETER**

Umrechnungstabellen

Die Überführung bestehender Werte in kgm/cm² für die Kerbschlagzähigkeit in Werte für die Kerbschlagarbeit in J (Joule) erfolgte für die Tabelle 1 durch Umrechnung:

a) bei ISO-Spitzkerbproben nach der Formel $x \text{ kgm/cm}^2 = 9,80665 \cdot 0,8 \cdot x \text{ J} = 7,845320 \cdot x \text{ J}$ *ISO/IZ*
 b) bei ISO-Rundkerbproben nach der Formel $x \text{ kgm/cm}^2 = 9,80665 \cdot 0,5 \cdot x \text{ J} = 4,903325 \cdot x \text{ J}$ *ISO/IR*
 c) bei VSM-Kerbproben nach der Formel $x \text{ kgm/cm}^2 = 9,80665 \cdot 0,75 \cdot x \text{ J} = 7,354987 \cdot x \text{ J}$
 d) bei DVM-Kerbproben nach der Formel $x \text{ kgm/cm}^2 = 9,80665 \cdot 0,7 \cdot x \text{ J} = 6,864655 \cdot x \text{ J}$

Die Zahlenwerte der Tabelle sind Genauwerte. Reicht eine geringere Stellenzahl aus, kann gerundet werden.

Die aufgeführten Werte dienen nur zur Umrechnung der Kerbschlagarbeit, nicht aber als Vergleich zwischen den verschiedenen Probestabformen.

Tabelle 1 *epuvede* ✓ *epuvede* ✓

kgm/cm ²	J/cm ²		ISO-V-Probe/0,8 cm ²			ISO-U-Probe/0,5 cm ²			VSM-Probe/0,75 cm ²			DVM-Probe/0,7 cm ²		
	J		J			J			J			J		
	genau	gerundet	kgm	genau	gerundet	kgm	genau	gerundet	kgm	genau	gerundet	kgm	genau	gerundet
1	9,806650	10	0,8	7,8453	8	0,5	4,9033	5	0,75	7,3550	7	0,7	6,8647	7
1.1	10,787315	11	0,88	8,6299	9	0,55	5,3937	5	0,825	8,0905	8	0,77	7,5511	8
1.2	11,767980	12	0,96	9,4144	9	0,60	5,8940	6	0,90	8,8260	9	0,84	8,2376	8
1.3	12,748645	13	1,04	10,1989	10	0,65	6,3743	6	0,975	9,5615	10	0,91	8,9241	9
1.4	13,729310	14	1,12	10,9834	11	0,70	6,8647	7	1,05	10,2970	10	0,98	9,6105	10
1.5	14,709975	15	1,2	11,7680	12	0,75	7,3550	7	1,125	11,0325	11	1,05	10,2970	10
1.5	15,690640	16	1,28	12,5525	13	0,80	7,8453	8	1,20	11,7680	12	1,12	10,9834	11
1.7	16,671305	17	1,36	13,3370	13	0,85	8,3357	8	1,275	12,5035	13	1,19	11,6699	12
1.8	17,651970	18	1,44	14,1216	14	0,90	8,8260	9	1,35	13,2390	13	1,26	12,3564	12
1.9	18,632635	19	1,52	14,9061	15	0,95	9,3163	9	1,425	13,9745	14	1,33	13,0428	13
2.0	19,613300	20	1,6	15,6906	16	1,0	9,8067	10	1,50	14,7100	15	1,40	13,7293	14
2.1	20,593965	21	1,68	16,4752	16	1,05	10,2970	10	1,575	15,4455	15	1,47	14,4158	14
2.2	21,574630	22	1,76	17,2597	17	1,10	10,7873	11	1,65	16,1810	16	1,54	15,1022	15
2.3	22,555295	23	1,84	18,0442	18	1,15	11,2776	11	1,725	16,9165	17	1,61	15,7887	16
2.4	23,535960	24	1,92	18,8288	19	1,20	11,7680	12	1,80	17,6520	18	1,68	16,4752	16
2.5	24,516625	25	2,00	19,6133	20	1,25	12,2583	12	1,875	18,3875	18	1,75	17,1616	17
2.6	25,497290	26	2,08	20,3978	20	1,30	12,7486	13	1,95	19,1230	19	1,82	17,8481	18
2.7	26,477955	27	2,16	21,1824	21	1,35	13,2390	13	2,025	19,8585	20	1,89	18,5346	19
2.8	27,458620	28	2,24	21,9669	22	1,40	13,7293	14	2,10	20,5940	21	1,96	19,2210	19
2.9	28,439285	29	2,32	22,7514	23	1,45	14,2196	14	2,175	21,3295	21	2,03	19,9075	20
3.0	29,419950	30	2,40	23,5360	24	1,50	14,7100	15	2,25	22,0650	22	2,10	20,5940	21
3.1	30,400615	31	2,48	24,3206	24	1,55	15,2003	15	2,325	22,8005	23	2,17	21,2804	21
3.2	31,381280	32	2,56	25,1050	25	1,60	15,6906	16	2,40	23,5360	24	2,24	21,9669	22
3.3	32,361945	33	2,64	25,8896	26	1,65	16,1810	16	2,475	24,2715	24	2,31	22,6534	23
3.4	33,342610	34	2,72	26,6741	27	1,70	16,6713	17	2,55	25,0070	25	2,38	23,3398	23
3.5	34,323275	35	2,80	27,4586	27	1,75	17,1616	17	2,625	25,7425	26	2,45	24,0263	24
3.6	35,303940	36	2,88	28,2432	28	1,80	17,6520	18	2,70	26,4780	26	2,52	24,7128	25
3.7	36,284605	37	2,96	29,0277	29	1,85	18,1423	18	2,775	27,2135	27	2,59	25,3992	25
3.8	37,265270	38	3,04	29,8122	30	1,90	18,6326	19	2,85	27,9490	28	2,66	26,0857	26
3.9	38,245935	39	3,12	30,5967	31	1,95	19,1230	19	2,925	28,6845	29	2,73	26,7722	27
4.0	39,226600	40	3,20	31,3813	32	2,0	19,6133	20	3,00	29,4200	29	2,80	27,4586	27
4.1	40,207265	41	3,28	32,1658	32	2,05	20,1036	20	3,075	30,1554	30	2,87	28,1451	28
4.2	41,187930	42	3,36	32,9503	33	2,10	20,5940	21	3,15	30,8909	31	2,94	28,8316	29
4.3	42,168595	43	3,44	33,7349	34	2,15	21,0843	21	3,225	31,6264	32	3,01	29,5180	30
4.4	43,149260	44	3,52	34,5194	35	2,20	21,5746	22	3,30	32,3619	32	3,08	30,2045	30
4.5	44,129925	45	3,60	35,3039	36	2,25	22,0650	22	3,375	33,0974	33	3,15	30,8909	31
4.6	45,110590	46	3,68	36,0885	37	2,30	22,5553	23	3,45	33,8329	34	3,22	31,5774	32
4.7	46,091255	47	3,76	36,8730	38	2,35	23,0456	23	3,525	34,5684	35	3,29	32,2639	32
4.8	47,071920	48	3,84	37,6575	39	2,40	23,5360	24	3,60	35,3039	36	3,36	32,9503	33
4.9	48,052585	49	3,92	38,4421	40	2,45	24,0263	24	3,675	36,0394	37	3,43	33,6368	34

Aufgestellt durch: *ISO* In Kraft gesetzt durch: *Agg* Änderungen: *Agg* Seite 1 Fortsetzung Seite 2

Dat. Okt. 1975 9.12.1975 1975 N 001.180.57

Slika 31. Sulzerova tablica

Die aufgeführten Werte dienen nur zur Umrechnung der Kerbschlagarbeit, nicht aber als Vergleich zwischen den verschiedenen Probestabformen.

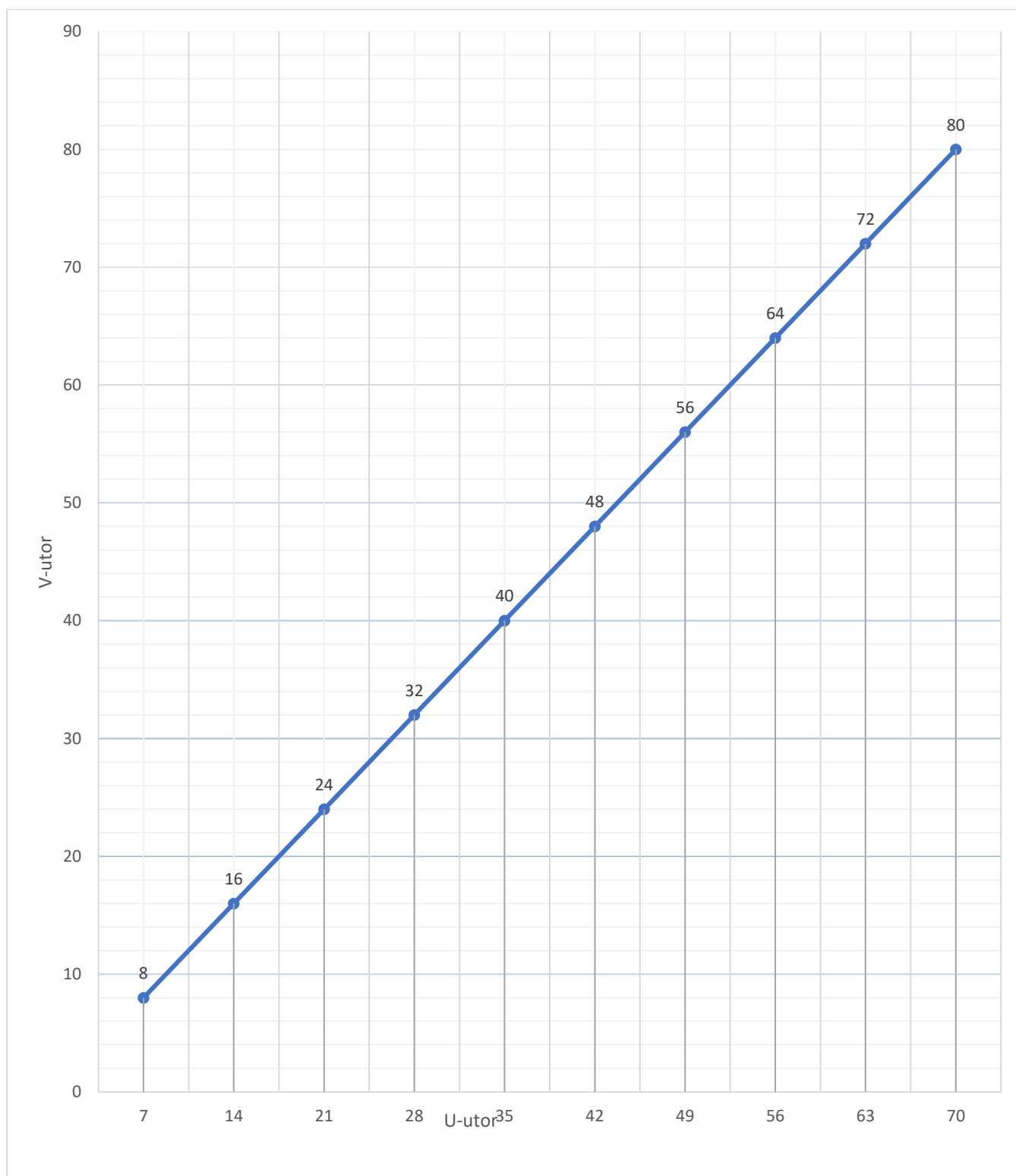
Tabella 1 (Fortsetzung von Seite 1)

kgm/ cm ²	J/cm ²		ISO-V-Probe/0,8 cm ²			ISO-U-Probe/0,5 cm ²			VSM-Probe/0,75 cm ²			DVM-Probe/0,7 cm ²		
	J		kgm		J		kgm		J		kgm		J	
	genau	gerundet	genau	gerundet	genau	gerundet	genau	gerundet	genau	gerundet	genau	gerundet	genau	gerundet
5,0	49,03325	49	4,00	39,2266	39	2,50	24,5166	25	3,75	36,7749	37	3,50	34,3233	34
5,1	50,013915	50	4,08	40,0111	40	2,55	25,0070	25	3,825	37,5104	38	3,57	35,0097	35
5,2	50,99458	51	4,16	40,7957	41	2,60	25,4973	25	3,90	38,2459	38	3,64	34,6962	36
5,3	51,975245	52	4,24	41,5802	42	2,68	25,9876	26	3,975	38,9814	39	3,71	36,3827	36
5,4	52,95591	53	4,32	42,3647	42	2,70	26,4780	26	4,05	39,7169	40	3,78	37,0691	37
5,5	53,936575	54	4,40	43,1493	43	2,75	26,9683	27	4,125	40,4524	40	3,85	37,7556	38
5,6	54,91724	55	4,48	43,9338	44	2,80	27,4586	27	4,20	41,1879	41	3,92	38,4421	38
5,7	55,897905	56	4,56	44,7183	45	2,85	27,9490	28	4,275	41,9234	42	3,99	39,1285	39
5,8	56,87857	57	4,64	45,5029	46	2,90	28,4393	28	4,35	42,6590	43	4,06	39,8150	40
5,9	57,859235	58	4,72	46,2874	46	2,95	28,9296	29	4,425	43,3944	43	4,13	40,5015	41
6,0	58,8399	59	4,80	47,0719	47	3,00	29,4200	29	4,50	44,1299	44	4,20	41,1879	41
6,1	59,820565	60	4,88	47,8565	48	3,05	29,9103	30	4,575	44,8654	45	4,27	41,8744	42
6,2	60,80123	61	4,96	48,6410	49	3,10	30,4006	30	4,65	45,6009	46	4,34	42,5609	43
6,3	61,781895	62	5,04	49,4255	49	3,15	30,8909	31	4,725	46,3364	46	4,41	43,2473	43
6,4	62,76256	63	5,12	50,2100	50	3,20	31,3813	31	4,80	47,0719	47	4,48	43,9338	44
6,5	63,743225	64	5,20	50,9946	51	3,25	31,8716	32	4,875	47,8074	48	4,55	44,6203	45
6,6	64,72389	65	5,28	51,7791	52	3,30	32,3619	32	4,95	48,5429	49	4,62	45,3067	45
6,7	65,704555	66	5,36	52,5636	53	3,35	32,8523	33	5,025	49,2784	49	4,69	45,9932	46
6,8	66,68522	67	5,44	53,3482	53	3,40	33,3426	33	5,10	50,0139	50	4,76	46,6797	47
6,9	67,665885	68	5,52	54,1327	54	3,45	33,8329	34	5,175	50,7494	51	4,83	47,3661	47
7,0	68,64655	69	5,60	54,9172	55	3,50	34,3233	34	5,25	51,4849	51	4,90	48,0526	48
7,1	69,627215	70	5,68	55,7018	56	3,55	34,8136	35	5,325	52,2204	52	4,97	48,7391	49
7,2	70,60788	71	5,76	56,4863	56	3,60	35,3039	35	5,40	52,9559	53	5,04	49,4255	49
7,3	71,588545	72	5,84	57,2708	57	3,65	35,7943	36	5,375	53,6914	54	5,11	50,1120	50
7,4	72,56921	73	5,92	58,0554	58	3,70	36,2846	36	5,55	54,4269	54	5,18	50,7984	51
7,5	73,549875	74	6,00	58,8399	59	3,75	36,7749	37	5,625	55,1624	55	5,25	51,4849	51
7,6	74,53054	75	6,08	59,6244	60	3,80	37,2653	37	5,70	55,8979	56	5,32	52,1714	52
7,7	75,511205	76	6,16	60,4090	60	3,85	37,7556	38	5,775	56,6334	57	5,39	52,8578	53
7,8	76,49187	76	6,24	61,1935	61	3,90	38,2459	38	5,85	57,3689	57	5,46	53,5443	54
7,9	77,472535	77	6,32	61,9780	62	3,95	38,7363	39	5,925	58,1044	58	5,53	54,2308	54
8,0	78,4532	78	6,40	62,7626	63	4,00	39,2266	39	6,00	58,8399	59	5,60	54,9172	55
8,1	79,433865	79	6,48	63,5471	64	4,05	39,7169	40	6,075	59,5754	60	5,67	55,6037	56
8,2	80,41453	80	6,56	64,3316	64	4,10	40,2073	40	6,15	60,3109	60	5,74	56,2902	56
8,3	81,395195	81	6,64	65,1162	65	4,15	40,6976	41	6,225	61,0464	61	5,81	56,9766	57
8,4	82,37586	82	6,72	65,9007	66	4,20	41,1879	41	6,30	61,7819	62	5,88	57,6631	58
8,5	83,356525	83	6,80	66,6852	67	4,25	41,6783	42	6,375	62,5174	63	5,95	58,3496	58
8,6	84,33719	84	6,88	67,4698	67	4,30	42,1686	42	6,45	63,2529	63	6,02	59,0360	59
8,7	85,317855	85	6,96	68,2543	68	4,35	42,6589	43	6,525	63,9884	64	6,09	59,7225	60
8,8	86,29852	86	7,04	69,0388	69	4,40	43,1493	43	6,60	64,7239	65	6,16	60,4090	60
8,9	87,279185	87	7,12	69,8233	70	4,45	43,6396	44	6,675	65,4594	65	6,23	61,0954	61
9,0	88,25985	88	7,20	70,6079	71	4,50	44,1299	44	6,75	66,1949	66	6,30	61,7819	62
9,1	89,240515	89	7,28	71,3924	71	4,55	44,6203	45	6,825	66,9304	67	6,37	62,4684	62
9,2	90,22118	90	7,36	72,1769	72	4,60	45,1106	45	6,90	67,6659	68	6,44	63,1548	63
9,3	91,201845	91	7,44	72,9615	73	4,65	45,6009	46	6,975	68,4014	68	6,51	63,8413	64
9,4	92,18251	92	7,52	73,7460	74	4,70	46,0913	46	7,05	69,1368	69	6,58	64,5278	65
9,5	93,163175	93	7,60	74,5305	75	4,75	46,5816	47	7,125	69,8724	70	6,65	65,2142	65
9,6	94,14384	94	7,68	75,3151	75	4,80	47,0719	47	7,20	70,6079	71	6,72	65,9007	66
9,7	95,124505	95	7,76	76,0996	76	4,85	47,5623	48	7,275	71,3434	71	6,79	66,5872	67
9,8	96,10517	96	7,84	76,8841	77	4,90	48,0526	48	7,35	72,0789	72	6,86	67,2736	67
9,9	97,085835	97	7,92	77,6687	78	4,95	48,5429	49	7,425	72,8144	73	6,93	67,9601	68
10,0	98,0665	98	8,00	78,4532	78	5,00	49,0333	49	7,50	73,5499	74	7,00	68,6466	69
10,1	99,04716	99	8,08	79,2377	79	5,05	49,5236	50	7,575	74,2853	74	7,07	69,3330	69
10,2	100,02783	100	8,16	80,0222	80	5,10	50,0139	50	7,65	75,0208	75	7,14	70,0194	70
10,3	101,00849	101	8,24	80,8067	81	5,15	50,5042	51	7,725	75,7563	76	7,21	70,7059	71
10,4	101,98916	102	8,32	81,5913	82	5,20	50,9945	51	7,80	76,4918	76	7,28	71,3925	71

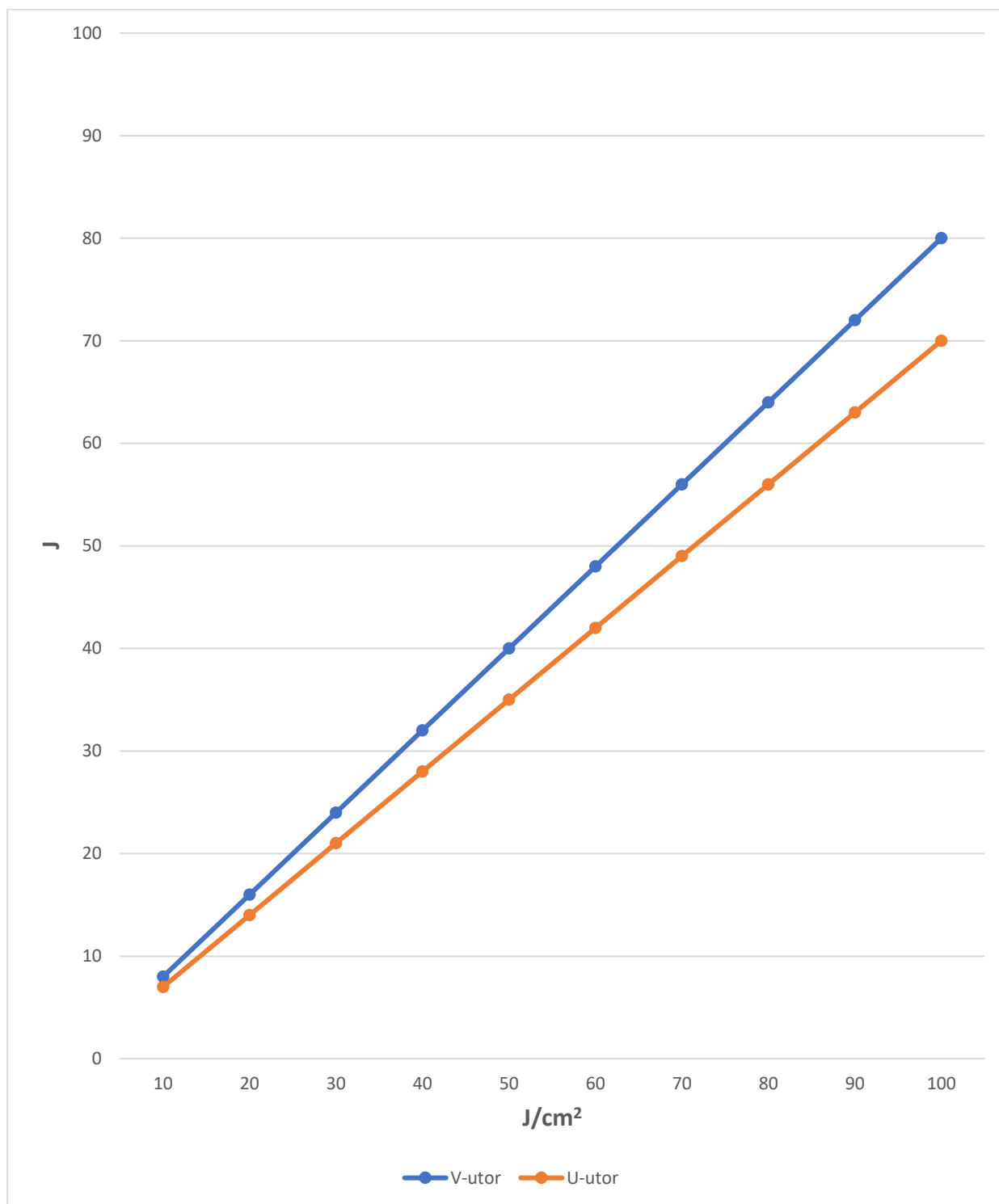
Seite 2, Fortsetzung Seite 3

N 001.180.57

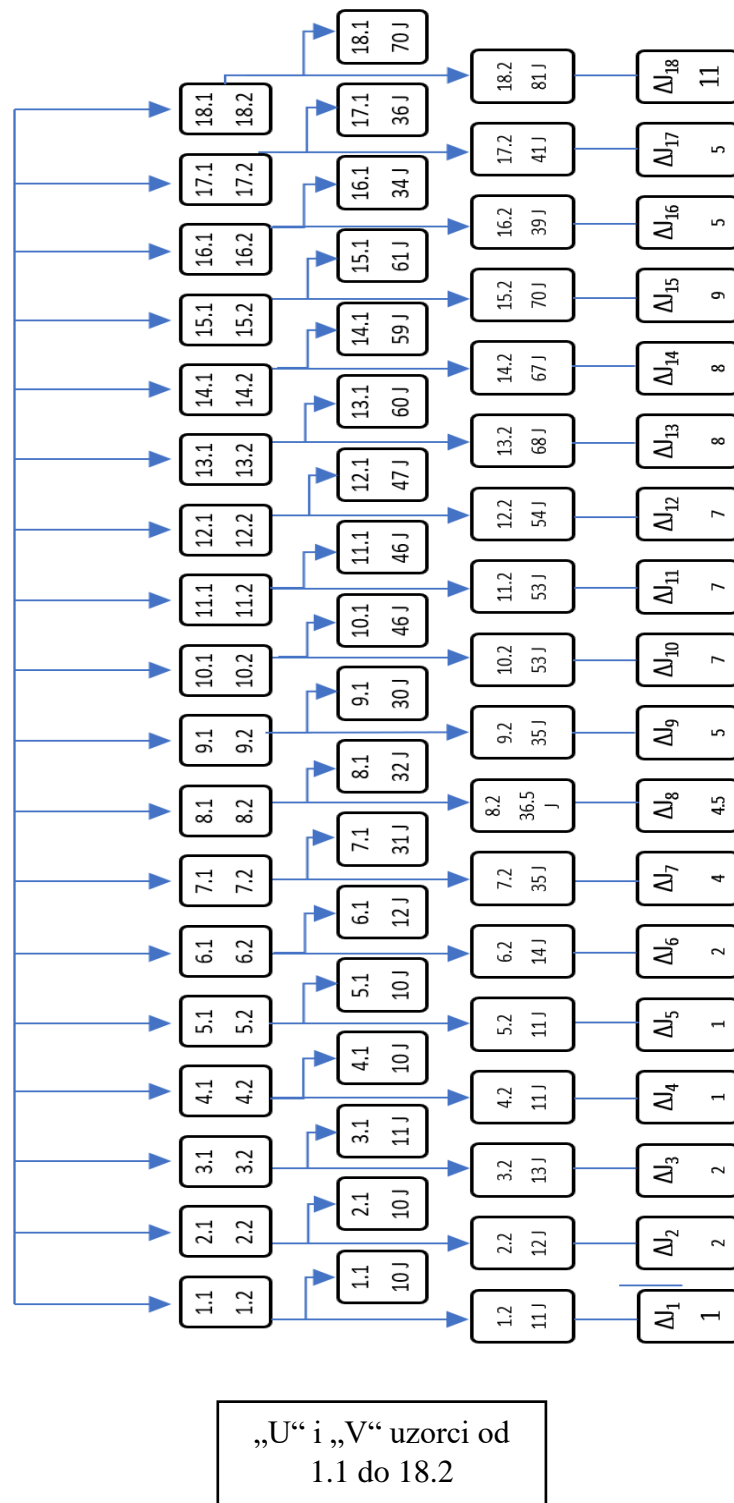
Slika 32. Sulzerova tablica



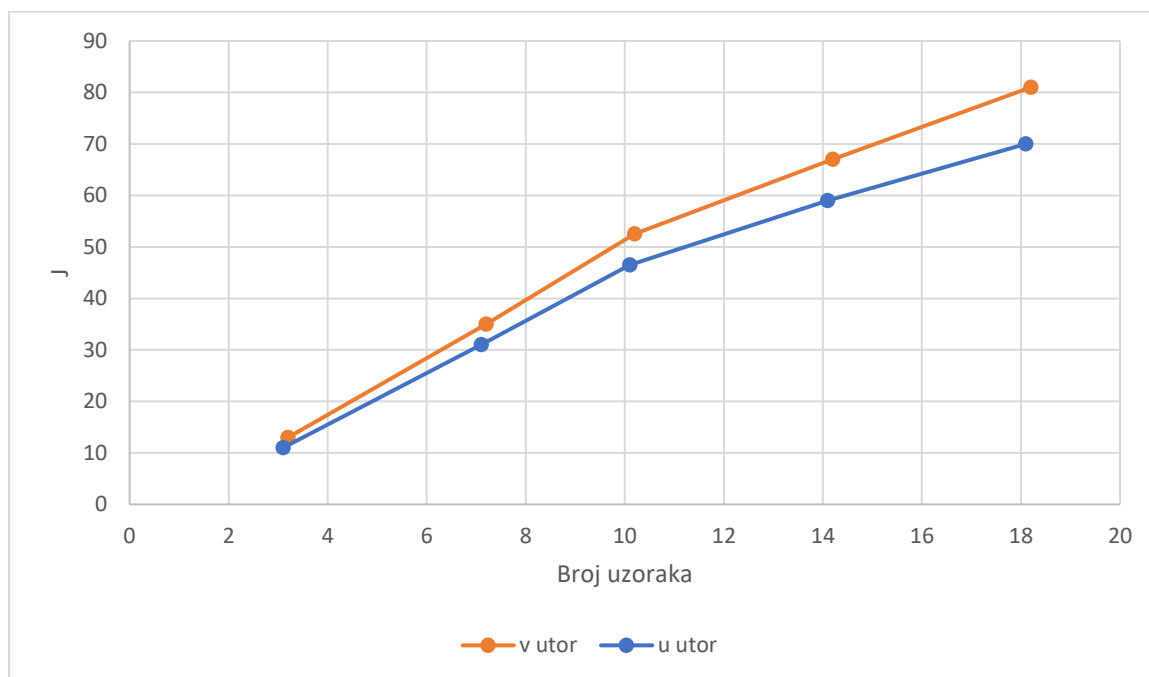
Dijagram 1. Sulzerov dijagram za U-utor i V-utor



Dijagram 2. Usporedba iste vrijednosti udarnog rada loma za U-utor i V-utor prema Sulzerovoj tablici



Slika 33. Blok shema eksperimentalnog dijela rada prema rezultatima ispitivanja udarnog rada loma

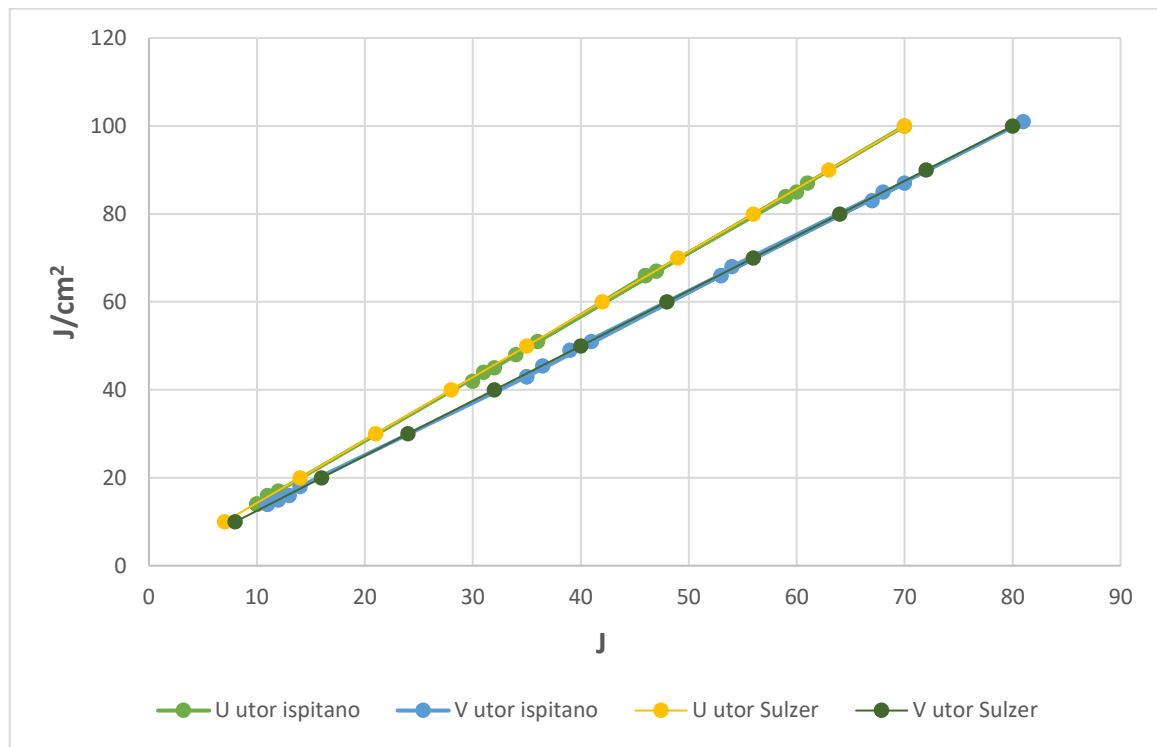


Dijagram 3. Rezultati ispitivanja udarnog rada loma za U-utor i V-utor na Charpyjevom batuu

Tablica 5. Rezultati ispitivanja udarnog rada loma za U-utor i V-utor na Charpyjevom batuu

	Broj uzoraka	[J]
V utor	3.2	13
	7.2	35
	10.2	52,5
	14.2	67
	18.2	81

	Broj uzoraka	[J]
U utor	3.1	11
	7.1	31
	10.1	46,5
	14.1	59
	18.1	70



Dijagram 4. Usporedba ispitanih uzoraka u laboratoriju i uzoraka prema prema Sulzerovoj tablici

Tablica 6. Usporedba ispitanih uzoraka u laboratoriju i uzoraka prema prema Sulzerovoj tablici, te očitavanje Δ [J]

Redni Broj	Rezultati Vuka [J]	Očitano Sulzer [J]	Δ [J]
1.1.	10	10	0
1.2.	11	11	0
2.1.	10	10	0
2.2.	12	12	0
3.1.	11	11	0
3.2.	13	13	0
4.1.	10	10	0
4.2.	11	11	0
5.1.	10	10	0
5.2.	11	11	0
6.1.	12	12	0
6.2.	14	14	0
7.1.	31	31	0
7.2.	35	35	0
8.1.	32	32	0
8.2.	36,5	36,5	0
9.1.	30	30	0
9.2.	35	35	0
10.1.	46	46	0
10.2.	53	53	0
11.1.	46	46	0
11.2.	53	53	0
12.1.	47	47	0
12.2.	54	54	0
13.1.	60	60	0
13.2.	68	68	0
14.1.	59	59	0
14.2.	67	67	0
15.1.	61	61	0
15.2.	70	70	0
16.1.	34	34	0
16.2.	39	39	0
17.1.	36	36	0
17.2.	41	41	0
18.1.	70	70	0
18.2.	81	81	0

7. ANALIZA REZULTATA

Sva ispitivanja provedena na Charpy-u u laboratoriju Veleučilištu u Karlovcu izrađena su od istog materijala za U i V uzorak. Cilj nam je bio utvrditi da li provedena ispitivanja na instaliranom Charpy-u odgovaraju rezultatima iz Sulzerove tablice koja se temelji na puno većem broju uzoraka. Naši rezultati odgovaraju u potpunosti rezultatima uzetim iz Sulzerove tablice. Za provedeno ispitivanje smo koristili 18 ispitnih uzoraka, te smo ih usporedili s rezultatima iz Sulzerove tablice. Rezultate dobivene na VUKA-i smo oduzeli od rezultata iz Sulzerove tablice, te smo dobili da konačan rezultat Δ [J] kod svih uzoraka iznosi 0. Na temelju našeg primjera vidimo da je materijal koji je korišten za probne uzorke napravljen po standardima, bez zarezna na uzorku, hrapavosti i ostalih nepravilnosti, što je na posljetku dovelo do idealnih rezultata.

8. ZAKLJUČAK

U eksperimentalnom dijelu rada je opisana metoda, uređaj i način ispitivanja udarnog rada loma na ispitnim uzorcima s U-utorom i V-utorom. Iz dobivenih rezultata ispitivanja možemo zaključiti da naši rezultati u potpunosti odgovaraju prema tablici renomiranog proizvođača Diesel motora iz Švicarske.

Što se veći broj ispitnih uzoraka ispituje, to ćemo biti sigurniji u dobivene rezultate ispitivanja udarne radnje loma.

Umjeravanje na Charpyjevom batu se vrši svakih 12 mjeseci, no ukoliko se uređaj za ispitivanje udarne radnje loma koristi u svrhu određivanja vrijednosti udarne radnje loma na epruvetama, preporuča se da uređaj umjeravamo češće od zadanih standarda kako bih uklonili nesigurnost i sumnju na dobivene rezultate ispitivanja.

9. LITERATURA

- [1] Arhiva Veleučilišta u Karlovcu
- [2] Franz M. / Mehanička svojstva materijala / Zagreb, 1998.
- [3] Filetin T. / Izbor materijala pri razvoju proizvoda / Sveučilište u Zagrebu, FSB / Zagreb, 2020.
- [4] Sonički N. / Mehanička svojstva materijala / Veleučilište u Karlovcu/ Karlovac, 2011.
- [5] Ivušić V., Franz M., Španiček Đ., Čurković L. / Materijali 1 / Sveučilište u Zagrebu, FSB / Zagreb, 2014.
- [6] Inženjerski priručni ip4, Proizvodno strojarstvo, Materijali / Školska knjiga, 1998., Zagreb
- [7] Kraut Boris., Strojarski priručnik, Tehnička knjiga Zagreb, 1970.
- [8] Ispitivanje tehničkih materijala / Gajić - Sentić / 2005., Zagreb
- [9] Otpornost materijala II / Sveučilište u Zagrebu / Vice Šimić / II. izdanje / Školska knjiga, 2002., Zagreb
- [10] Materials in Construction / An Introduction / G. D. Taylor / 3rd Edition / 2000.
- [11] Engineering Materials 1 / AN INTRODUCTION TO THEIR PROPERTIES & APPLICATIONS / Michael F. Ashby, David R. H. Jones / SECOND EDITION / 1996.
- [12] Materijali / Sveučilište u Rijeci / Zvonimir Kolumbić, Marko Dunder / Rijeka, 2011.
- [13] Tehnička enciklopedija / Zagreb, 1963.-1997.
- [14] <http://brod.sfsb.hr/~ikladar/Materijali%20I/Ispitivanje%20udarne%20radnje%20loma>

10. PRILOZI

I. CD