

# HIDRAULIČNA PREŠA ZA GROŽĐE

---

**Hren, Vladimir**

**Undergraduate thesis / Završni rad**

**2021**

*Degree Grantor / Ustanova koja je dodijelila akademski / stručni stupanj:* **Karlovac University of Applied Sciences / Veleučilište u Karlovcu**

*Permanent link / Trajna poveznica:* <https://um.nsk.hr/um:nbn:hr:128:643858>

*Rights / Prava:* [In copyright](#)/[Zaštićeno autorskim pravom.](#)

*Download date / Datum preuzimanja:* **2024-07-08**



**VELEUČILIŠTE U KARLOVCU**  
Karlovac University of Applied Sciences

*Repository / Repozitorij:*

[Repository of Karlovac University of Applied Sciences - Institutional Repository](#)



zir.nsk.hr



DIGITALNI AKADEMSKI ARHIVI I REPOZITORIJI

# HIDRAULIČNA PREŠA ZA GROŽĐE

---

**Hren, Vladimir**

**Undergraduate thesis / Završni rad**

**2021**

*Degree Grantor / Ustanova koja je dodijelila akademski / stručni stupanj:* **Karlovac University of Applied Sciences / Veleučilište u Karlovcu**

*Permanent link / Trajna poveznica:* <https://um.nsk.hr/um:nbn:hr:128:643858>

*Rights / Prava:* [In copyright](#)/[Zaštićeno autorskim pravom.](#)

*Download date / Datum preuzimanja:* **2023-02-14**



**VELEUČILIŠTE U KARLOVCU**  
Karlovac University of Applied Sciences

*Repository / Repozitorij:*

[Repository of Karlovac University of Applied Sciences - Institutional Repository](#)



zir.nsk.hr



DIGITALNI AKADEMSKI ARHIVI I REPOZITORIJI

VELEUČILIŠTE U KARLOVCU  
STROJARSKI ODJEL  
*Stručni studij Strojарstva*

Vladimir Hren

**Hidraulična preša za grožđe**

**Hydraulic grape press**

Završni rad

Karlovac, 2021.

VELEUČILIŠTE U KARLOVCU  
STROJARSKI ODJEL  
*Stručni studij Strojарstva*

Vladimir Hren

# **Hidraulična preša za grožđe**

**Hydraulic grape press**

Završni rad

Nikola Šimunić, mag.ing.mech.

Karlovac, 2021.

Izjavljujem da sam ovaj rad izradio samostalno koristeći stečena znanja tijekom studija i navedenu literaturu.

Zahvaljujem se svome mentoru, Nikoli Šimuniću mag.ing.mech. na ukazanom povjerenju i savjetima te pomoći pružane tijekom izrade ovog rada. Zahvaljujem se i svim profesorima koji su omogućili da steknemo određeno znanje za daljni rad ili studij.

Vladimir Hren

## SADRŽAJ

POPIS SLIKA .....	III
POPIS TABLICA .....	V
POPIS TEHNIČKE DOKUMENTACIJE .....	VI
POPIS OZNAKA .....	VII
SAŽETAK .....	IX
SUMMARY .....	X
1. UVOD .....	1
1.1. Povijest preša.....	2
1.2. Horizontalna preša s kamenom .....	2
1.3. Sastav grožđa.....	3
2. OSNOVNA PODJELA PREŠA .....	4
2.1. Kontinuirane preše.....	4
2.2. Diskontinuirane preše .....	6
2.2.1. Mehaničke preše .....	6
2.2.2. Hidraulične preše .....	8
2.2.3. Hidro preša .....	9
2.2.4. Pneumatska preša.....	10
2.2.5. Vakuum preše .....	11
3. ANALIZA POSTOJEĆIH PROIZVODA.....	12
3.1. Hidraulična vertikalna preša "TICO" .....	12
3.2. Preša sa hidrauličnom dizalicom Cedar-agro.....	13
3.3. TIP preša sa hidrauličnom dizalicom.....	14
3.4. Hidraulična preša DIEMME VINTAGE .....	14
3.5. Vrednovadnje preša .....	15
4. Idejna rješenja .....	16
4.1. Spremnik masulja .....	16
4.1.1. Drveni spremnik .....	17
4.1.2. Metalni spremnik .....	18
4.2. Grede i nosači .....	19
4.2.1. I profil.....	19
4.2.2. Četvrtasti profil.....	20
4.3. Hidraulična dizalica .....	20
4.3.1. Princip rada hidraulične dizalice.....	21
4.4. Prihvatna posuda.....	24
4.5. Sistem zatvaranja spremnika.....	24
5. Materijal za izradu .....	25
6. Proračun preše.....	26
6.1. Osnovne dimenzije preše .....	26
6.2. Radni tlak i sila .....	27
6.3. Debljina stijenke spremnika .....	28

---

6.4. Proračun nosača .....	29
6.5. Proračun zavara spojeva profila .....	32
6.6. Debljina ploče postolja.....	33
6.7. Izračun i odabir profila za nogice .....	34
6.8. Odabir hidraulične dizalice .....	39
6.9. Eksplozirani pogled proizvoda.....	40
7. EKONOMSKI RAČUN .....	42
8. SIMULACIJA KINEMATIKE GIBANJA .....	45
9. KONAČNI PROIZVOD .....	50
10. ZAKLJUČAK.....	51
PRILOZI .....	52
LITERATURA.....	53

## POPIS SLIKA

Slika 1. Prikaz preše na mozaiku u Rimu. [21].....	2
Slika 2. Horizontalna preša sa kamenom. [20] .....	3
Slika 3. Shematski prikaz bobice.[18] .....	3
Slika 4. Shematski prikaz kontinuirane preše.[7].....	5
Slika 5. Kontinuirana preša. [6] .....	5
Slika 6. Vertikalna preša sa navojnim vretenom. [8] .....	7
Slika 7. Hidraulična preša s dva spremnika. [7].....	8
Slika 8. Shema širenja zračnice. [10] .....	9
Slika 9. Hidro preša model VS-A 120 sa karakteristikama. [10].....	10
Slika 10. Shematski prikaz položaja membrane. ....	11
Slika 11. Vakum preša. [7] .....	11
Slika 12. Hidraulična preša "TICO". [12] .....	13
Slika 13. Preša za grožđe Cedar-agro. [29] .....	13
Slika 14. Prikaz TIP preše. [31] .....	14
Slika 15. Hidraulična preša DIEMME VINTAGE. ....	14
Slika 16. Shematski prikaz preše sa okvirnim dimenzijama.....	16
Slika 17. Shematski prikaz spremnika sa okvirnim dimenzijama.....	17
Slika 18. Skica veličine i položaja perforacija kod spremnika. ....	17
Slika 19. Drveni spremnik za masulj.....	18
Slika 20. Metalni spremnik hidro preše <i>Lancman VSPIX</i> . [10].....	18
Slika 21. Osnovni oblici greda. [13].....	19
Slika 22. Dijelovi hidraulične dizalice. [4] .....	21
Slika 23. Shematski prikaz Pascalovog zakona. [14] .....	22
Slika 24. Shematski prikaz površine klipova te njihovi pomaci.[15].....	22
Slika 25. Shema hidraulične dizalice.[15] .....	23
Slika 26. Shema prihvatne posude sa okvirnim dimenzijama. ....	24
Slika 27. Shema zatvarača. ....	24
Slika 28. Skica spremnika sa dimenzijama.....	27
Slika 29. Prikaz djelovanja tlaka i sile.....	28
Slika 30. Skica nosača te njihove osnovne dimezije. ....	29
Slika 31. Prikaz dimenzija i statičkih veličina četvrtastog profila. [1].....	30
Slika 32. Skica polovičnog modela I profila. ....	31
Slika 33. Prikaz dimenzija i statičkih veličina I profila. [1] .....	31
Slika 34. Skica spoja profila. ....	32
Slika 35. Skica pločice te njezin položaj kod preše. ....	33
Slika 36. Koeficijent sigurnosti za tlačne posude. [2] .....	33
Slika 37. Skica ploče postolja. ....	34
Slika 38. Skica nogara te djelovanje sila. ....	36
Slika 39. Izvijanje štapa. [1] .....	37
Slika 40. Hidraulična dizalica <i>CroLift 5t</i> . [19].....	39



---

Slika 41. Eksplozirani prikaz s popisom dijelova. ....	40
Slika 42. Prikaz sučelja sa 3D modelom preše. ....	45
Slika 43. Spoj pokretnih dijelova kod dizalice.....	46
Slika 44. Spoj poluga. ....	46
Slika 45. Izvučeni položaj manjeg klipa te prikaz parametra. ....	47
Slika 46. Klip u izvučenom položaju do I-profila. ....	47
Slika 47. Krajni položaj .....	48
Slika 48. Prikaz naredbe <i>Simulation</i> sa parametrima. ....	49
Slika 49. Početni i krajni položaj pokretnih dijelova. ....	49
Slika 50. Preša sa hidrauličnom dizalicom (3D model). ....	50

**POPIS TABLICA**

Tabela 1. Osnovne karakteristike modela "TICO". [12].....	12
Tabela 2. Vrednovanje karakteristika preša.....	15
Tabela 3. Dimenzije i statički podaci četvrtastog profila.....	36
Tabela 4. Dimenzije dizalice <i>CroLift</i> . [19].....	39
Tabela 5. Tabelarni prikaz cijena izrade.....	44

## POPIS TEHNIČKE DOKUMENTACIJE

BROJ CRTEŽA	Naziv iz sastavnice
05012021	Preša za grožđe

## POPIS OZNAKA

Oznaka	Jedinica	Opis
V	dm <sup>3</sup>	Volumen spremnika
r	mm	Polumjer spremnika
h	mm	Visina spremnika
Du	mm	Unutarnji promjer spremnika
s	mm	Debljina stijenke plašta spremnika
$p_{max}$	bar	Maksimalni radni tlak
F	N	Sila koju uzrokuje dizalica
Rp0,2	N/mm <sup>2</sup>	Minimalna granica razvlačenja
v	-	Koeficijent oslabljenja [2]
As	mm <sup>2</sup>	Poprečni presjek stupa
Fa	N	Sila na desnom stupu
Ms	Nmm	Moment savijanja
L	mm	Širina konstrukcije
H	mm	Visina konstrukcije
W	cm <sup>3</sup>	Moment otpora
Re	N/mm <sup>2</sup>	Granica razvlačenja
$\sigma_v$	N/mm <sup>2</sup>	Vlačno naprezanje
$\sigma_s$	N/mm <sup>2</sup>	Naprezanje na savijanje
$\sigma_{nL}$	N/mm <sup>2</sup>	Okomito naprezanje na ravninu zavara
$A_{zv}$	mm <sup>2</sup>	Računska površina zavarenog šava
a	mm	Debljina zavara
l	mm	Širina zavara
$\rho_{masulja}$	kg/m <sup>3</sup>	Gustoća masulja
a	mm	Duljina stranice plašta spremnika
M	mm <sup>2</sup>	Površina plašta spremnika
$m_1$	kg	Težina četvrtastih profila
$m_2$	kg	Težina I profila
m	kg	Težina masulja napunjenog spremnika
$m_3$	kg	Težina spremnika
$s_1$	mm	Debljina ploče postolja
C	-	Proračunski koeficijent prema izvedbama
$D_1$	mm	Proračunski promjer
$d_1$	mm	Računski promjer usidrenja
S	-	Koeficijent sigurnosti
K	N/mm <sup>2</sup>	Karakteristična vrijednost čvrstoće materijala

---

$G$	N	Sila koja uzrokuje težina
$g$	$m/s^2$	Gravitacijsko ubrzanje
$M_f$	Nmm	Moment savijanja nogara
$l_{nog}$	mm	Duljina nogara
$\sigma_{max}$	$N/mm^2$	Maksimalno naprezanje na savijanje nogara
$l_0$	mm	Izvijena duljina štapa
$\lambda$	-	Vitkost štapa
$i_{min}$	mm	Minimalni radius tromnosti
$\sigma_{kr}$	$N/mm^2$	Naprezanje na elastično izvijanje
$E$	$N/mm^2$	Modul elastičnosti
$F_{kr}$	N	Kritična sila
$F_{dop}$	N	Dopuštena sila
$\nu$	-	Faktor sigurnosti
$\sigma$	$N/mm^2$	Naprezanje u nogaru
$\omega$	-	Koeficijent izvijanja ovisan o vitkosti i materijalu nosača

## SAŽETAK

Kod ovog rada potrebno je izraditi konstrukcijsko rješenje preše za grožđe koja preša uz pomoć hidraulične dizalice. U ovom radu bit će obuhvaćene i opisane već tržišne preše koje postoje te neke od njihovih karakteristika. Kako se radi o preši za grožđe, ukratko će biti opisan sastav grožđa te kako je najbolje dobiti što bolju kvalitetu prešanja.

Samo konstrukcijsko rješenje treba biti što jednostavnije da se može njime lagano upravljati. Pozornost treba obratiti na odabir materijala jer se ovdje radi da proizvod (mošt) koji se dobiva prešanjem kasnije dolazi u doticaj s ljudskim tijelom pa treba izbjeći mogućnost da dolazi do spojeva koji nisu poželjni za ljudski organizam. Potrebno je gledati da prešu bude jednostavnije sklopiti, da proces punjenja i pražnjenja bude jednostavan.

Koncept će biti razrađen u obliku 3D modela te tehničke dokumentacije nakon što se provede potrebni proračun.

Ključne riječi: grožđe, preša, hidraulična dizalica, Catia V5

## **SUMMARY**

In this thesis, it is necessary to make a design solution for a grape press that presses with the help of a hydraulic crane. This paper will cover and describe the existing market presses and some of their characteristics. As it is a grape press, the composition of grapes will be briefly described as well as how to get the best possible pressing quality.

The design itself should be as simple as possible so that it can be easily operated. Attention should be paid to the choice of used materials due to later interaction of pressing product with human body since harmful compounds may occur. It is necessary to make the press easy to assemble to make the process of filling and emptying simple.

The concept will be developed in the form of a 3D model and technical documentation after the necessary calculation has been carried out.

Key words: Grape, press, hydraulic crane, Catia V5

## 1. UVOD

Prešanje je jedan od prvih koraka u preradi grožđa za dobivanje jednog od najstarijeg alkoholnog pića, a to jest vino. Da bi došli do samog proizvoda potrebno je napraviti niz radnji koje su prije toga potrebne. Jedna od njih je prešanje. Prešanje je bitan čimbenik jer njime povećavamo samu količinu dobivanja mošta i to od 50 do 60% od cjelokupnog mošta. Da se ne radi samo o količini, prešanjem izvlačimo bitne sokove koji se još nalaze u masulju (izmuljano grožđe) radi dobivanja što kvalitetnijeg mošta.

Prešanje ne smije biti niti pre jako, a niti pre slabo te se mora odvijati polagano i s prekidima. Kod prevelikog tlaka prešanja dolazi do štetnog učinka na samu kvalitetu vina jer dolazi do pucanja sjemenke i prevelikog gnječenja petiljaka (ako nisu odvojene) koje izlučuju tvari nepoželjne za vino. Kako svako grožđe ima drugačiji sastav tako i svaka preša ne radi na isti princip pa neki idealni pritisak ne postoji već on iznosi otprilike od 0,8 do 4 bara, iznimno vertikalne hidraulične preše kod kojih je veći pritisak.



## 1.1. Povijest preša

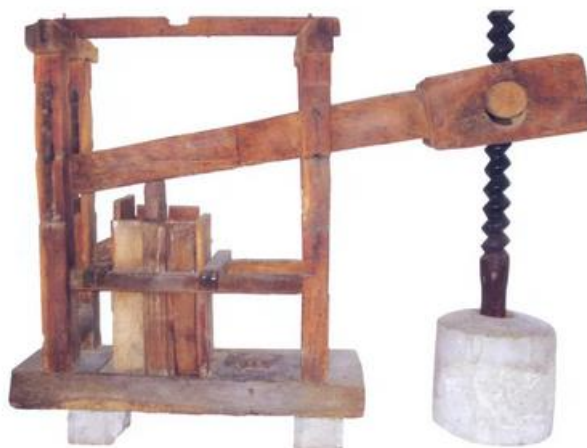
U svijetu one postoje još od doba prije Krista. Postoje razne izvedbe i načini rada tih preša. Na početku sami ljudi su predstavljali preše na način da su vlastitom težinom gazili grožđe u posebnim bazenima. Iz zgnječenih grozdova cijedio bi se mošt, koji je kroz ugrađene kamene žljebove curio u sabirnice. Da bi mošt bio što čišći na svaki je kraj kamenog žlijeba bila navučena platnena krpa kao sito. Da ne bi pod teretom nakupljenog taloga ispala bila je zavezana čvrsto na krajevima. [21]



Slika 1. Prikaz preše na mozaiku u Rimu. [21]

## 1.2. Horizontalna preša s kamenom

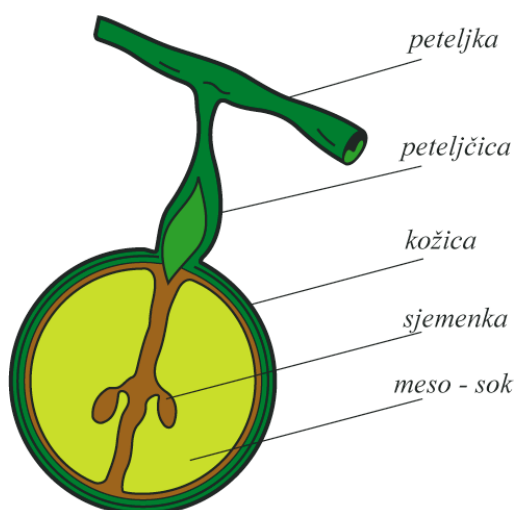
Jedna od najznačajnijih preša prošlog stoljeća je preša s kamenom. Sastojala se od nekoliko dijelova i odradila odličan posao za ono vrijeme. Sam problem te preše je da je bila vrlo velikih dimenzija a malog spremnika za prešanje što nije bilo toliko poželjno. Okretanjem kamena koji je bio spojen na veliko drveno vreteno pritisak se prenio preko poluga na kladu koja je pritiskala pritisnu ploču. Kamen je bio najznačajniji element jer zapravo njegova težina je bila ključna za izvršenje pritiska. Kako je kamen bio teži, veći pritisak se mogao vršiti na masulju. [20]



Slika 2. Horizontalna preša sa kamenom. [20]

### 1.3. Sastav grožđa

Svaki grozd sastoji se od bobica. One čine 95% grozda. Ostatak grozda čine peteljka. Različite sorte imaju različit oblik i veličinu bobica. Najveći dio bobice vinskog grožđa čini meso, dok na kožicu otpada 7-10%, a na sjemenku 3-5%. Meso bobice je zbog velikih stanica s tankim membranama pretežito sastavljeno od tekuće faze soka ili mošta. Kod grozda najvažnije je spriječiti prelazak neželjenih tvari u vino koje se nalaze u sjemenkama i peteljci pa je poželjno odvajati odmah na početku peteljku ako je moguće. [18]



Slika 3. Shematski prikaz bobice.[18]

## 2. OSNOVNA PODJELA PREŠA

Osnovna podjela preša je na:

- Kontinuirane - bez prekida u radu
- Diskontinuirane - s prekidom u radu

### 2.1. Kontinuirane preše

Kontinuirane preše su korištene dosta prošlog stoljeća. Njihova najveća prednost je bila u tome što nije dolazilo do prekida u radu prilikom prešanja. Samim time nam govori da su bile jako velikih konstrukcija pa se moglo relativno jako puno grožđa preraditi u jednom korištenju. Kako su stvarale jako veliki pritisak kasnije kvaliteta mošta nije bila dobra. U današnje vrijeme se one izbjegavaju ali još uvijek one postoje i proizvode se. Za razliku od prošlog doba, u današnje vrijeme karakteristike su poboljšane i rade znatno manje oštećenja sjemenkama.

Osnovni dijelovi moderne kontinuirane preše:

- kućište
- rotirajući koš
- rotirajući klip s lopaticama

Rotirajući koš postavljen je na tri rotirajuća cilindra koji omogućavaju njegovo rotiranje. Iznad klipa nalazi se otvor za dovodnju masulja koji se dovodi između lopatica. Kako se klip rotira dolazi do smanjenja volumena između lopatica, a time se povećava pritisak na masulj gdje dolazi do prešanja. Brzina okretanja kod koša i klipa je jednaka. U košu nalazi se sustav koji odstranjuje isprešani masulj. Preša ovakvog tipa koristi se u masovnoj proizvodnji vina.[7]



## 2.2. Diskontinuirane preše

Kako i sama riječ govori radi se o prešama koje ne rade konstantno već prilikom prešanja dolazi do drugih poslova koje treba obaviti. Na početku potrebno je napuniti spremnik za prešanje. Kada je gotov proces prešanja otvara se spremnik i vadi se van isprešani masulj. Opet dolazi do zatvaranja spremnika i ponovnog punjenja sa masuljem. Kod ovog tipa prešanja nam je veliki problem u tome što nam vrijeme oduzima ponovno punjenje i pražnjenje spremnika. Kod prešanja poželjno je da mješavina masulja i mošta ne stoji pre dugo jer dolazi do spojeva koji daju loš rezultat na kraju za kvalitetu vina. Kako bi izbjegli da se to desi, kod ljudi koji imaju velike količine grožđa poželjno bi bilo imati više od jedne preše tako da se kontinuirano radi i ne gubi puno vremena. [7]

Diskontinuirane preše možemo podijeliti na nekoliko načina izvedbe:

- Mehaničke preše
- Hidraulične preše
- Hidro preše
- Pneumatske preše
- Vakuum preše

### 2.2.1. Mehaničke preše

Jedna vrsta preše koja je najzastupljenija kod vinara amatera. U principu nalaze se u malim kućanstu gdje nema velike potrebe za velikim i skupim prešama. Najprepoznatljivija takva preša je vertikalne izvedbe sa spremnikom kroz kojeg prolazi navojno vreteno. Kod takve preše pritisna ploča obično bude napravljena od drveta kao i sam spremnik. Pritisna ploča bude pritiskana mehanizmom koji ide na navojno vreteno. Taj mehanizam se pogoni ručnom silom. Sam mehanizam može biti pojednostavljeni i kod takvog mehanizma mora se ići sve u krug da bi stvarali potisak. Kompliciraniji mehanizam nam omogućava da taj rad obavljamo na istom mjestu. Najčešća je zbog niske cijene i jednostavnog dizajna. Mana joj je mala efikasnost jer ovisi o ljudskom radu i nestabilnosti.

Potrebno je zadovoljiti veliki moment na mehanizmu za pritiskanje da dobijemo željenu snagu pritiska. Kada izazovemo veliki pritisak, ali zbog prirode vrlo sporog cijedenja iz bobica dolazi do mogućnosti da košara pukne. Prvo dolazi do zvukova pucketanja drva što nam daje do znanja da treba stati davati dodatnu silu i pričekati da pod tim pritiskom se ocijedi mošt iz masulja. Nakon nekog vremena kada se ocijedi potrebno je ponovno dati dodatnu silu sve dok ne dođemo do određenog mjesta do kojeg možemo prešati. Tijekom prešanja mošt istječe između letvica spremnika gdje se sakuplja u posudi ispod. Kako ima relativno mali korisni volumen što znači da može stvoriti mali pritisak na grožđe taj volumen povećamo tako da stavimo dodatne letvice koje ne smiju biti duže od unutarnjeg promjera spremnika pošto nam budu ulazile u spremnik prilikom prešanja. Stavljanjem letvica podižemo mehanizam na viši položaj kod navojnog vretena i time povećavamo korisni volumen.



**Slika 6. Vertikalna preša sa navojnim vretenom. [8]**

### 2.2.2. Hidraulične preše

Hidraulične preše dosta su slične po konstrukciji mehaničkim prešama. Osnovna razlika je to što se hidraulični potisak postiže hidrauličnim pogonom. Takva vrsta preša ima izrazito veliki korisni volumen što nam omogućuje dobro prešanje. Hidrauličnim pogonom postižu se veliki tlakovi oko 250 bara, pa veliku posvećenost treba obratiti na sigurnost prilikom konstruiranja takve preše. Najviše treba obratiti pozornost na konstrukciju spremnika. Kod njega se javljaju najveća naprezanja pa treba dobro izračunati debljinu stijenke lima koji će se koristiti. U nekim izvedbama javlja se da materijal bude drvo. Za pogon ovakvih vrsta preša koriste se elektro motori koji pokreću hidrauličnu pumpu. Hidraulična pumpa zatim pogoni radni cilindar koji utiskuje pritisnu ploču. Prema dužini radnog cilindra treba odrediti visinu spremnika. [7]

Specifično za ovakav tip preše je da u konstrukciji treba biti izvedba da spremnik može ići u jednu stranu tako da može doći do pražnjenja. Postoje i rješenja gdje na jednoj preši su dva spremnika (slika 7.). Prilikom prešanja drugi spremnik se prazni zatim ponovno puni sa masuljem jer prešanje je sporo kod ovakvog tipa.



Slika 7. Hidraulična preša s dva spremnika. [7]

### 2.2.3. Hidro preša

Hidro preše su specifične po načinu rada koje se razlikuju od ostalih jer prešanje masulja se vrši pomoću gumenog crijeva (zračnica) koji se puni vodom. Konstrukcija je vrlo slična prethodno navedenim prešama. Kako bi preša radila zračnica mora biti spojena na vodovod gdje se puni vodom. Prilikom punjenja vode zračnica se širi u svim smjerovima te dolazi do pritiskanja masulja. Kada proces bude gotov zatvori se dovod vode i otvori se ventil za ispuštanje vode. [7]

Najveći nedostatak ove preše je da treba uvijek imati novu vodu na raspolaganju koja dolazi iz cjevovoda. Kako dolazi iz cjevovoda nije moguće očekivati veliki pritisak vode što znači i ujedno ne dovoljno isprešan masulj. Kada se tlak kod prešanja ujednači s tlakom dovoda vode proces je gotov.

Po konstrukciji su vrlo malih dimenzija te ujedno i vrlo lagane izvedbe. Radni tlak ovakvih preša je oko 2.5 bar. Prešanje je izuzetno jednostavno i vrlo poželjno jer ne dolazi do puknuća na košticama što nam omogućuje konstrukcija.



Slika 8. Shema širenja zračnice. [10]





#### VS-A 120

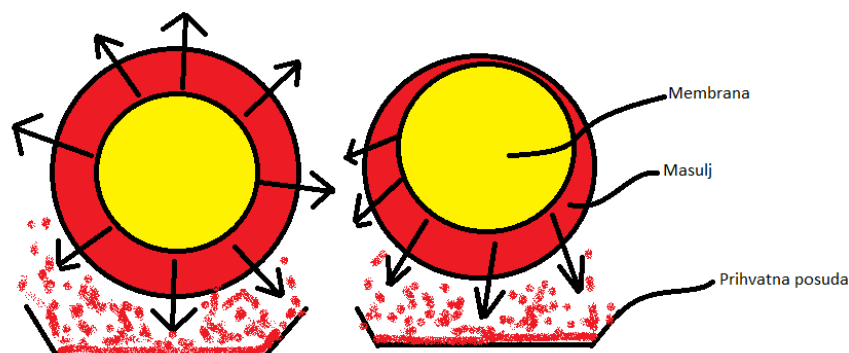
- Kapacitet spremnika: 120 l
- Masa: 55 kg
- ŠxDxV: 600x600x1300 mm
- Radni tlak: 2.5 bara
- Postolje sa 3 noge i 2 kotača za transport

Slika 9. Hidro preša model VS-A 120 sa karakteristikama. [10]

#### 2.2.4. Pneumatska preša

Pneumatske preše su preše novijeg doba. Glavna karakteristika i prednost je što se prešanje obavlja pomoću membrane gdje ne dolazi do pucanja sjemenka. Kako ne dolazi do pucanja sama kvaliteta iscijeđenog mošta je vrlo kvalitetna, a iskoristivost iz masulja je velika.

Princip rada ove preše je da se membrana prostira po cijeloj dužini spremnika. Kompresorom se utiskuje zrak u zračnicu koji se širi i tlači masulj iz kojeg se cijedi mošt. Mošt je kroz perforirani spremnik iscijedio u prihvatnu posudu. Kako postoje razne izvedbe ovakve preše membrana može biti po sredini spremnika ili na jednom kraju spremnika. Kada je membrana po sredini sabijanje se vrši prema svim smjerovima (slika 10. lijevo), kada je membrana na jednom kraju sabijanje se vrši u suprotnom smjeru (slika 10. desno). [7]



**Slika 10. Shematski prikaz položaja membrane.**

Ovakav tip jedan je od najboljih te rade pod vrlo malim tlakovima oko 2,5 bara. Mogu biti vrlo velikih kapaciteta što je poželjno za korisnike koji imaju veliku proizvodnju vina a mogu izvući jako veliki postotak kvalitetnog mošta. Velika mana je vrlo velike cijene.

**2.2.5. Vakuum preše**

Vakuum preše su najnovije rješenje prešanje masulja. Njihov rad se zasniva na stvaranju podtlaka u odnosu prema pneumatskim.

Rade na principu sisanja mošta kroz malene otvore gdje se isisani mošt usmjerava ka spremniku za prihvatanje mošta. Membrana zauzima prostor skoro od polovice samog spremnika. S ovim sistemom prešanja postiže se najkvalitetnije prešanje tj. odvajanje mošta bez negativnih učinka i kvalitetnim rezultatima koje nije postiglo niti jedno prešanje do sada.



**Slika 11. Vakum preša. [7]**

### 3. ANALIZA POSTOJEĆIH PROIZVODA

#### 3.1. Hidraulična vertikalna preša "TICO"

Hidraulična vertikalna preša za prešanje masulja sastoji se od glavnih dijelova: hidraulični sustav, mobilna ploča za spremanje mošta, spremnika, hidraulična automatska kontrola i ručno hidraulično podizanje. Spremnik je sastavljena od dva polukruga što ju čini brzom i lakom za demontažu i ugradnju. Ovakav tip dizajna pomaže korisniku na jednostavno upravljaju hidraulične preše. [12]

Ploča za prihvat soka postavljena je na mobilni okvir, a spremnik je iznad ploče za prihvat mošta. Kolica se stavljaju ispod pokretne ploče za prešanje. Mošt se istiskuje u funkciji pomične klipnjače na kojoj je zavarena pritiska ploča. Istjecanje mošta iz grožđa iz izlazne cijevi sakupljat će se pločom za prihvat mošta. [12]

Glavni dijelovi hidraulične vertikalne preše za izradu sokova izrađeni su od nehrđajućeg čelika x5 CrNi 18-10. Ovaj način statičnog prešanja neće uništiti organizaciju sirovine, tako da je konačni sok vrlo proziran i može se koristiti kao vrhunsko vino od grožđa.[12]

**Tabela 1. Osnovne karakteristike modela "TICO". [12]**

Tip	Promjer spremnika	Snaga motora	Snaga tlačenja
TCKL-1	800 mm	1.5 kw	30 mpa
TC5L-2	1000 mm	2.2 kw	30 mpa



Slika 12. Hidraulična preša "TICO". [12]

### 3.2. Preša sa hidrauličnom dizalicom Cedar-agro

Zapremnina spremnika ove preše je 150 l sa pritiskom snagom koja omogućuje hidraulična dizalica je 12t. Spremnik je izrađen od drvenih letvica pričvršćen sa vijcima na 3 metalna obruča. Konstrukcija sa oprugama omogućava da se hidraulična dizalica vrati u početni položaj nakon završetka prešanja pritiskom zatvornog-otvornog ventila. Cijena preše je 4980 kn. [29]



Slika 13. Preša za grožđe Cedar-agro. [29]

### 3.3. TIP preša sa hidrauličnom dizalicom

Pritisna snaga TIP preše je 5t sa zapreminom od 50l. Težina preše je 40kg što ju čini vrlo mobilnom i lako prenosivom. Spremnik je izrađen od drvenih letvica spojenih sa 3 obruča. Konstrukcija spremnika omogućuje da se spremnik rastavni na dva dijela. Malom zapreminom spremnika, preša je fokusirana za vinogradare koji imaju vrlo malu količinu grožđa za prešat. Cijena ovakve preše iznosi 2223 kn. [31]



Slika 14. Prikaz TIP preše. [31]

### 3.4. Hidraulična preša DIEMME VINTAGE

Karakteristika preše je glava, koja je odvojena od tijela preše pomoću hidrauličkih cilindara čime je izbjegnut inače velik problem sa pravilnim dosjedom potisne ploče na smjesu grožđa zbog nehomogenosti i nepredvidivosti smjese. Svi dijelovi preše koji su u doticaju sa grožđem su napravljeni od nehrđajućeg čelika.



Slika 15. Hidraulična preša DIEMME VINTAGE.

### 3.5. Vrednovadnje preša

Sa zamišljenom idejom o izradi preše za vinare kojima je izrada vina hobi, vrednuju se pojedine karakteristike preša da se dobije uvid koja preša dovoljno zadovoljava kriterij za vinare hobiste. Kako se radi o hobiju ne gleda se strogo na kvalitetu i brzinu prešanja već da preša bude kompaktna tj. da cijena bude razmjerna sa kvalitetom izrade i prešanja. Ocjenjivanje je podijeljeno na tri ocjene od kojih je + (pozitivna karakteristika), - (negativna karakteristika) i +/- (prolazna karakteristika). Ocjene se na kraju zbroje te daju konačni rezultat.

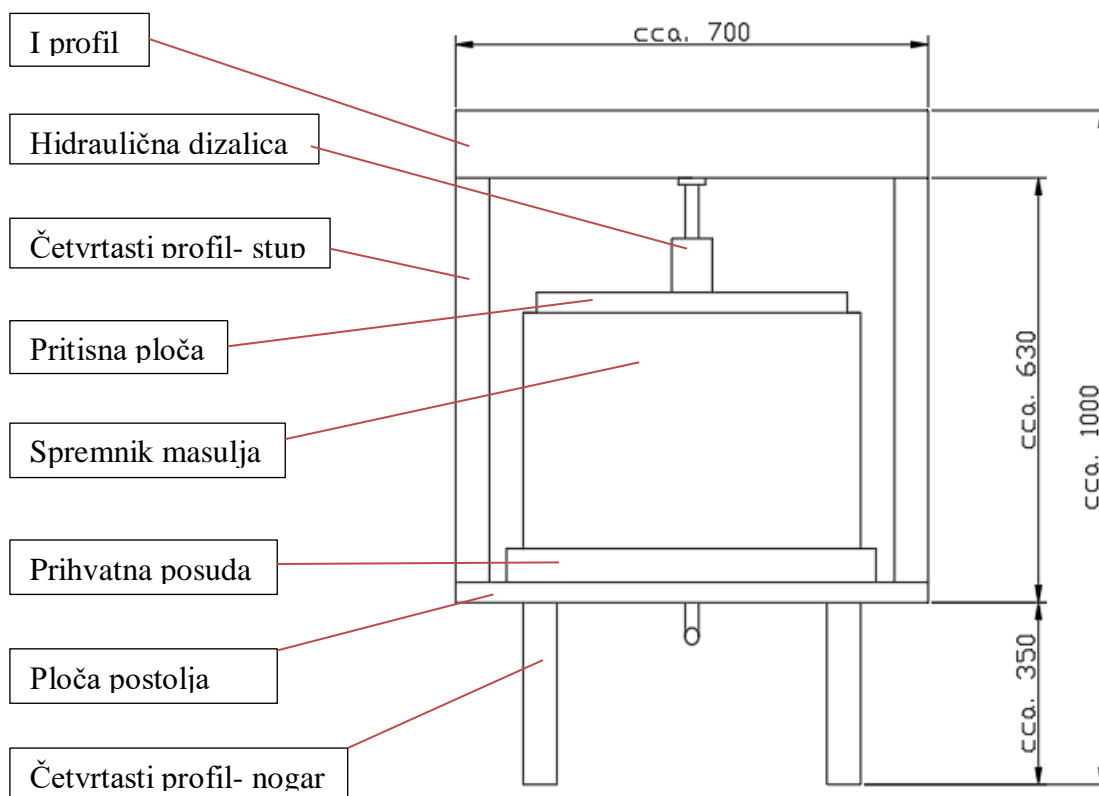
**Tabela 2. Vrednovanje karakteristika preša.**

	Mehanička preša	Hidraulična preša	Hidro preša	Pneumatska preša	Vakuum preša	Kontinuirana preša
Složenost konstrukcije	+	+	+	-	-	-
Veličina spremnika	-	-	-	+	+	+
Kvaliteta prešanja	-	+/-	+/-	+	+	-
Cijena	+	+	+	-	-	-
Površina pritiskanja	-	-	-	+	+	+
Brzina prešanja	-	-	-	+	+	+
Opći dojam	+/-	+/-	-	+	+/-	+/-
UKUPNO:	2.5	3	2.5	5	4.5	3.5

Za izradu je odabrana hidraulična preša zbog toga što njezine karakteristike najbolje zadovoljavaj potrebe vinara hobista. Vrlo je jednostavne konstrukcije dovoljne veličine spremnika da zadovolji potrebe, a cijena izrade takve konstrukcije neće biti velika.

## 4. Idejna rješenja

U ovom poglavlju okvirno opisujem s kojim stvarima ćemo se susresti kod zamišljene preše koju radimo te objasniti stvari na koje trebamo obratiti pažnju prilikom odabiranja pojedinih komponenata.

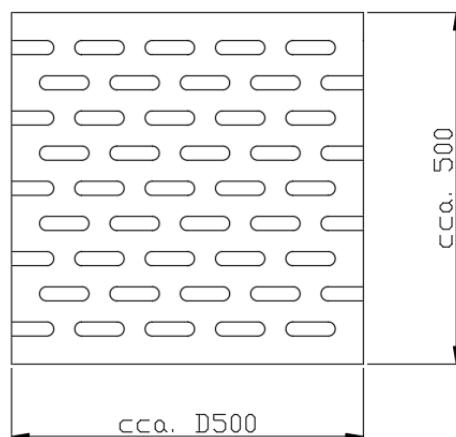


Slika 16. Shematski prikaz preše sa okvirnim dimenzijama.

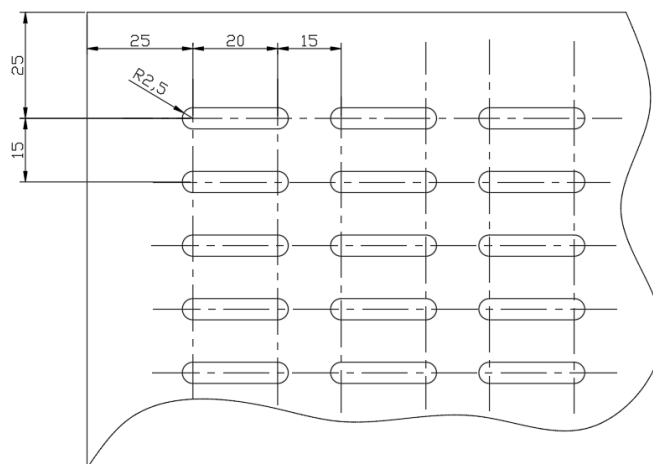
### 4.1. Spremnik masulja

Spremnik masulja nam je jedna od najvažnijih komponenata kod preša. Kako postoje razne konstrukcije vezane uz spremnik potrebno je izraditi spremnik tako da izdrži određeni pritisak koji tlači stijenku. Prvenstveno materijal može biti neko čvrsto drvo ili metal. Kod spremnika treba obratiti pažnju da perforacije (otvori kroz kojeg istječe prilikom prešanja mošt) budu raspoređene dobrim redoslijedom, da se ne utječe previše na čvrstoću. Same perforacije ne smiju biti niti pre široke a niti pre uske. Kod širokih perforacija dolazi do mogućnosti da bobice grožđa prilikom prešanja izlete van što nije poželjno. Kod iznimno malih perforacija dolazi do problema da sami protok izlaska mošta je jako otežan. Sama priroda izlaska mošta

iz bobica ja vrlo zahtjevna. Ako je previše otežan izlazak mošta dolazi do nekvalitetnog prešanja te mogućnosti drobljenja sjemenka što nije poželjno za kvalitetu mošta.



Slika 17. Shematski prikaz spremnika sa okvirnim dimenzijama.



Slika 18. Skica veličine i položaja perforacija kod spremnika.

#### 4.1.1. Drveni spremnik

Konstrukcije od drveta dosta su rasprostranjene još današnjih dana jer nam znatno smanjuje cijenu izrade spremnika. Same letvice pričvršćuju se s vijcima na metalne obruče. Metalni obruči mogu biti s vanjske ili unutarnje strane spremnika ovisno o konstrukciji. Obruči daju na velikoj čvrstoći spremnika za masulj. Ovisno o snazi same preše uzima se broj obruča. Obično to bude 3 ili više obruča raspoređenih po dužini spremnika gdje mogu biti i s unutarnje i s vanjske strane. Zatvaranje spremnika vrši se pomoću klina koji je na jednom kraju savinut te oblik mu je sličan slovu L. Taj spoj nam omogućuje rastavljanje spremnika u dva dijela te uveliko olakšava posao makivanja masulja iz preše. Kod preše s mehaničkim mehanizmom nije toliko poželjna jer ne daje na stabilnosti konstrukcije pošto je vrlo lagana, međutim za transport dobiva veliki plus.





Slika 19. Drveni spremnik za masulj.

#### 4.1.2. Metalni spremnik

Metalni spremnik je puno bolje konstrukcijsko rješenje. Njegova glavna mana je cijena. Cijena metala je dosta skuplja u usporedbi s cijenom drva. Što se tiče perforacija nije moguće dobiti kao na slici 19. zato što ne bi zadovoljilo kriterije čvrstoće. Potrebno je bolje rješenje koje će se dobiti razmještanjem manjih perforacija. Kod ovakvih spremnika nema za potrebnom obruča pošto treba biti dobro uračunata debljina stijenke koja će zadovoljavati tijekom prešanja.



Slika 20. Metalni spremnik hidro preše *Lancman VSPIX*. [10]

## 4.2. Grede i nosači

U strojarstvu postoje razni profili greda i nosača koji uveliko olakšavaju način izrade konstrukcija. Grede su glavni oblik konstrukcijskog čelika koji se koristi u mnogim primjenama, uključujući mostove, zgrade, konstrukcije i opću izradu. Pod pojmom grede u statici podrazumijevamo tijela kod kojih je jedna dimenzija veća od ostale dvije. Sustavi greda ovise o osloncima koji mogu biti ukliješteni, pomični ili nepomični.

Nosač je dio sustava koji na sebe poprima opterećenja te ih prenosi na podlogu. Kod nosača, rešetkasti nosači su puno bolje rješenje od punih nosača. Tome doprinosi da rešetkasti nosači zbog manje utrošenosti materijala i različitih prijenosa sila, lakši i ekonomski prihvatljiviji.

Odabir pravih oblika greda prilično je važan za svaku svrhu. Svaki oblik grede ima različite karakteristike i hrpu različitih veličina.



Slika 21. Osnovni oblici greda. [13]

### 4.2.1. I profil

Kod *I* profila dizajn je super jak u vertikalnom smjeru, ali ima ujednačen i jednak odziv ostalim silama. Ima najbolji omjer čvrstoće i mase (vertikalno) što ga čini izvrsnim profilom za samostalnu izradu - za dizalice i za glavne grede velikih i / ili dugih prikolica te različitih konstrukcija gdje su vertikalna naprezanja.

Klasični *I* profil oblici imaju prirubnice pod kutom koje dovode do nekih problema pri zatezanju (nije slučaj s neklasičnim profilima greda). Također, nema puno veličina (u usporedbi s pravokutnom profilom). *I* profili ne podnose okretni moment baš najbolje zbog svojeg geometrijskog oblika (presjeka). [13]

### 4.2.2. Četvrtasti profil

Četvrtasti profil vjerojatno je najčešći profil za samostalne konstrukcije. On je dobar po pitanju raznih opterećenja te što je iznimno lako raditi s njime. Dostupan je u velikom broju veličina i debljina. Oblik je najjači po pitanju kada on stoji uspravno i dolazi do vertikalnog opterećenja. Profili dobro podnose okretni moment.

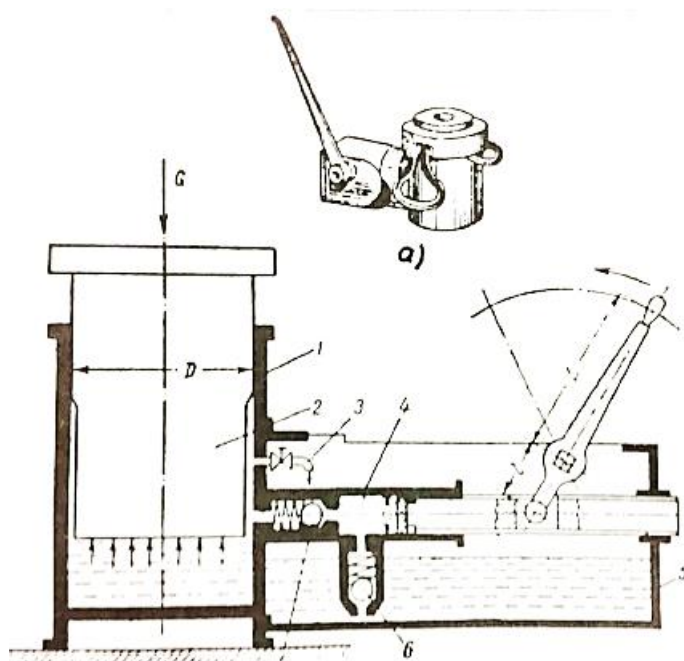
Mane kod četvrtastih profila jest u tome da se teško mogu zaštititi iz unutarnjeg dijela profila. Da bi zaštitili mora se zatvoriti otvori da ne dolazi do korozije. Ovisno o debljine stijenke profila, treba obratiti pozornost ako kroz profil provučemo vijak da prilikom stezanja ne zgnječimo profil. Ako rupe za vijke budu na pogrešnim mjestima (vrh ili dno) oslabit će strukturu profila. [13]

### 4.3. Hidraulična dizalica

Kod naše zamišljene preše pritisak ćemo ostvariti pomoću hidraulične dizalice. Hidraulična dizalica je prijenosni uređaj za dizanje teških predmeta. Dosta se koristi u auto industriji za pomoć kod popravaka automobila. Prema konstrukciji postoje različitih dimenzija i oblika. Hidraulična dizalica popularna je zbog stabilnosti konstrukcije te ovisno o modelu mogu biti podizne snage i do 200 tona. Kako sam naziv govori glavna komponenta je posebna radna tekućina (ulje+smjesa vode i glicerina) koja djeluje na klip koji nam omogućuje dizanje. Glavni nedostatak hidrauličnih dizalica su ograničena visina dizanja i mala brzina dizanja. Brzina dizanja (potiskanja) kod našeg slučaja ne stvara problem. [22]

Dijelovi hidraulične dizalice:

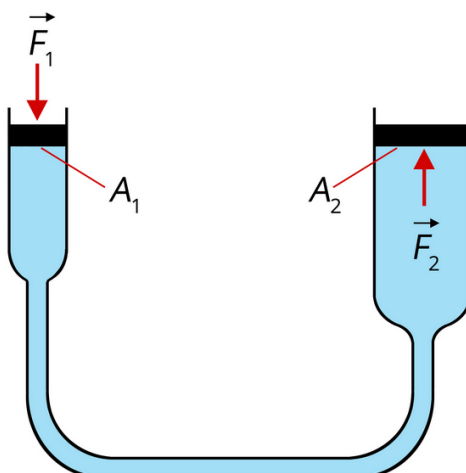
- 1) Cilindar
- 2) Klip
- 3) Ventil za ispuštanje
- 4) Pumpe
- 5) Rezervoara
- 6) Zatvorno-otvorni ventil s oprugom



Slika 22. Dijelovi hidraulične dizalice. [4]

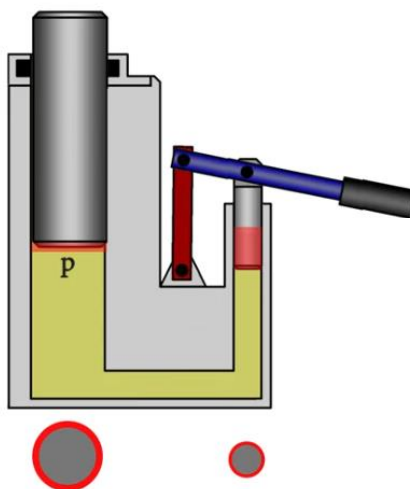
#### 4.3.1. Princip rada hidraulične dizalice

Hidraulična dizalica radi na principu Pascalovog zakona, koji omogućuje jednoliko širenje tlaka (tekućine) po površini klipa. Pascalov zakon govori nam da se promjena tlaka u bilo kojoj točki u nestlačivom fluidu unutar zatvorene posude nepromijenjeno prenosi jednako u svim smjerovima na sve dijelove fluida i na stijenke posude.[14] Tlak koji nastaje u malom dijelu cilindra prenosi se u veliki cilindar gdje djeluje na veliki klip. Tlakovi su jednaki na oba cilindra. Hidraulički tlak koji djeluje u tekućini jednak je količniku  $F_1/A_1$  sile kojom smo djelovali na klip manje štrcaljke i površine klipa. Taj tlak djeluje s druge strane i na veću površinu  $A_2$ , stvarajući silu  $F_2$  okomitu na nju. Tlak  $p_1$  zbog djelovanja sile  $F_1$  bit će jednak hidrauličkom tlaku na većem klipu  $p_2$ . [14]



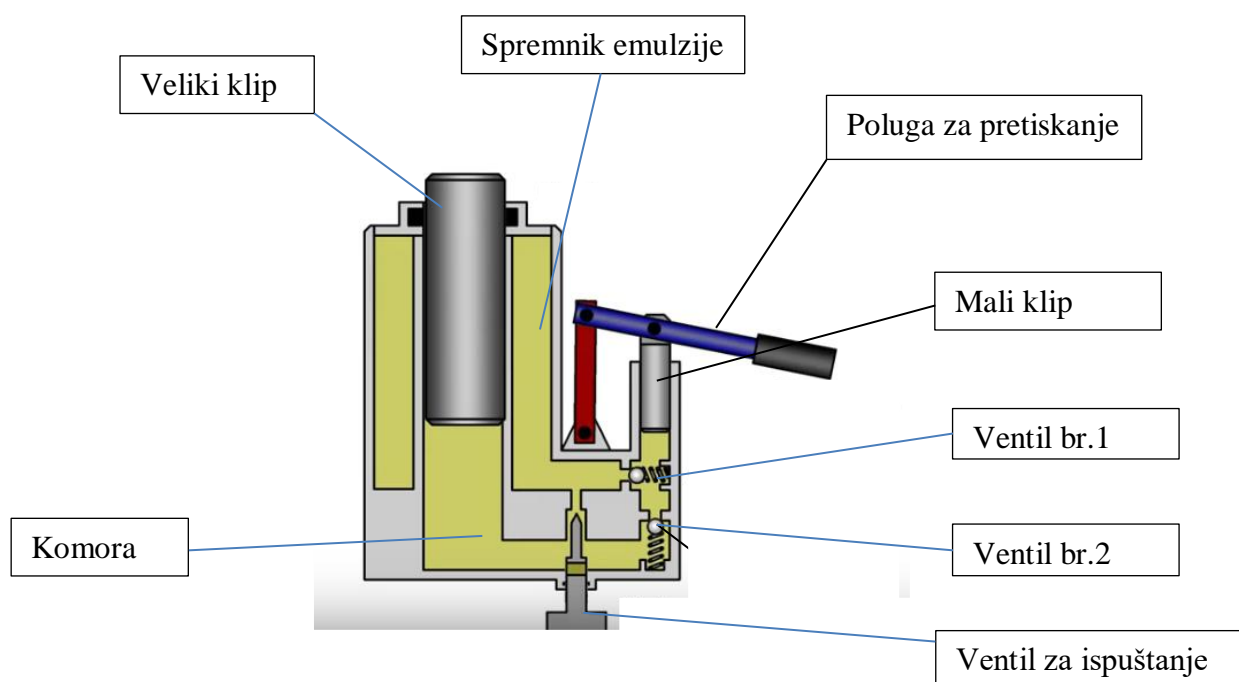
Slika 23. Shematski prikaz Pascalovog zakona. [14]

Kako smo objasnili djelovanje zakona to sad možemo provest na hidrauličnu dizalicu. Pritiskanjem opruge koja se nalazi na dizalici omogućujemo pritiskanje manjeg klipa prema dolje. Tim pritiskanjem omogućujemo da fluid prenesemo ravnomjerno na veći klip. Što omogućuje dizanje. Kako je površina manjeg klipa manja ili većeg klipa veća to znači da trebamo puno manju silu pritiskanja da bi podigli puno veći teret. Treba opet uzeti u obzir da to ne bude prevelika razlika zbog toga što će nam biti izuzetno mali korak podizanja.



Slika 24. Shematski prikaz površine klipova te njihovi pomaci.[15]

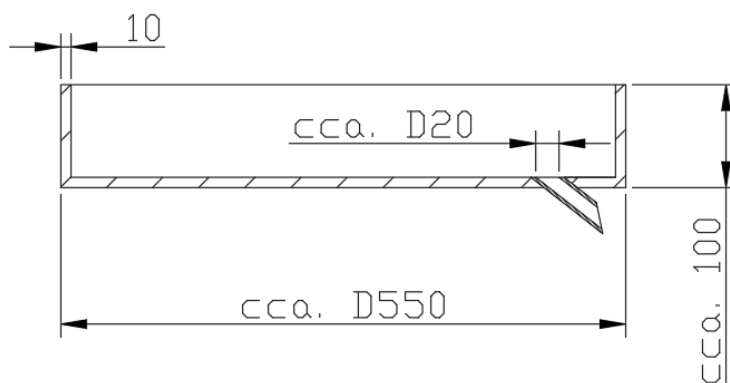
Prilikom otpuštanja opruge tj. vraćanja na početni položaji dolazi do podtlaka koji nam omogućuje zatvaranje ventila br.2. (slika 25.) Zatvaranje tog ventila onemogućuje se istjecanje fluida ponovno u spremnik što daje kao rezultat da se veliki klip ne vraća u početni položaj, točnije da drži teret. U tom procesu se otvara ventil br.1 gdje manji klip stvara podtlak i omogućuje da se iz spremnika fluida napuni komora. Te ponovno nakon pritiskanja manjeg klipa dolazi do zatvaranja ventila br.1 gdje se onemogućuje daljnje istjecanje fluida iz spremnika i otvara se ventil br.2. Kad smo dosegli željenu visinu, otpuštanje dizalice i vraćanju klipova na početni položaj omogućuje nam ventil za ispuštanje. Kod toga koraka prilikom otvaranja navedenog ventila dolazi do toga da težina koju smo podizali vraća veliki klip na početni položaj tako da fluid istiskuje ponovno u spremnik. Ne nužno vraćanje može se obaviti i s rukom ali ventil mora biti dovoljno otvoren da se to postigne. [22]



Slika 25. Shema hidraulične dizalice.[15]

#### 4.4. Prihvatna posuda

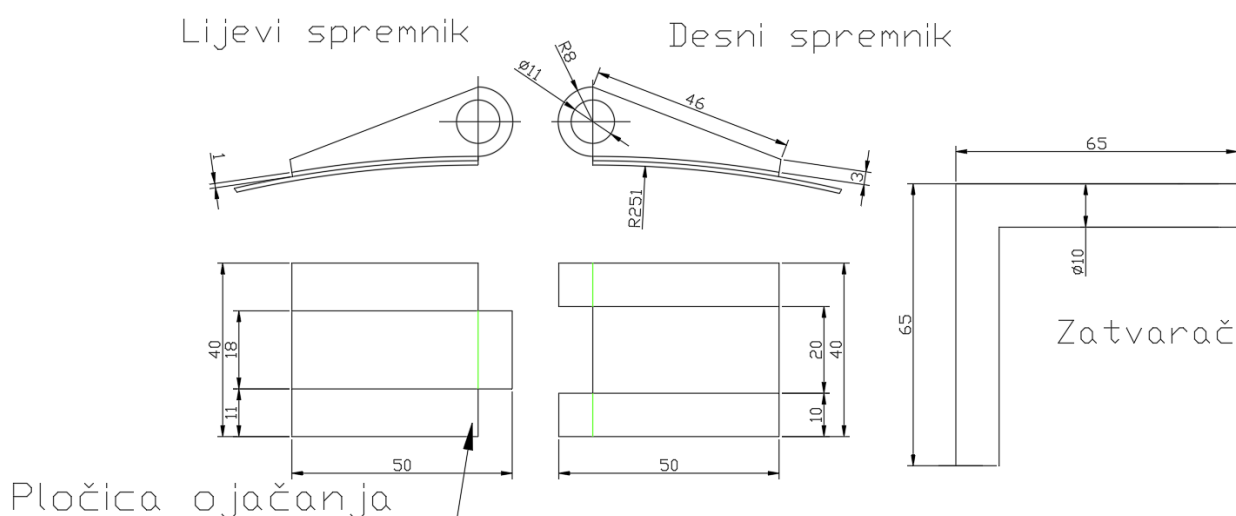
Prihvatna posuda služi za prikupljanje mošta koji izlazi iz perforacija. Kod posude postoji otvor kroz kojega dalje istječe mošt u posudu za transport. Otvor mora biti većeg promjera od veličine bobice grožđa da ako prilikom prešanja iz perforacije izađe bobica da ne zapne u otvoru i time nam zatvori istjecanje mošta u posudu za transport.



Slika 26. Shema prihvatne posude sa okvirnim dimenzijama.

#### 4.5. Sustav zatvaranja spremnika

Za zatvaranje spremnika poslužit ćemo se sa jednostavnom izvedbom sa klinom u obliku slova L. Odabrani oblik omogućuje dobru prihvatnu površinu za ruku te lako vađenje iz sklopa kada je spremnik zatvoren. Lijevi i desni dio spremnika se spajaju na 4 mjesta a svaki dio je ojačan pločicom koji ide na lim spremnika.



Slika 27. Shema zatvarača.

## 5. Materijal za izradu

Bitna stavka za svaku konstrukciju je odabir poželjnog i kvalitetnog materijala. Za pravilan odabir određenog materijala potrebno je gledati da zadržava svojstva bitna za funkciju proizvoda u vremenu njegove uporabe. A neka bitnija za našu upotrebu su fizikalno-kemijska svojstva te mehanička svojstva. Osnovna podjela materijala je na metalne, nemetalne i kompozitne materijale.[5]

Kod izrade naše preše skupina materijala bazirat će se na odabiru metalnih materijala. A osnovne dvije skupine su opći konstrukcijski čelici (S235JR) i čelični lijev (X5CrNi18-10)

Opći konstrukcijski čelici su najzastupljeniji u proizvodnji (65-80%) pa i u primjeni za niz nosivih, pretežno zavaranih konstrukcija velike mase (mostovi, dizalice, nosači....). Svojstva koja se traže od njih su: visoka granica razvlačenja, visoka čvrstoća i visoka žilavost. [5]

S235JR

S- konstrukcijski čelik

235- minimalna granica razvlačenja  $R_e=235$  N/mm<sup>2</sup>

JR- ispitivanje udarnog rada loma od 27J pri ispitnoj temp. od 20°C

X5CrNi18-10

X-srednji maseni udio najmanje jednog legirnog elementa  $\geq 5\%$

5- 0.05% C

Cr- 18% Cr

Ni- 10% Ni



## 6. Proračun preše

### 6.1. Osnovne dimenzije preše

*Dimenzije spremnika volumena*

$$V = 100 \text{ dm}^3$$

$$1 \text{ dm}^3 = 1 \text{ L}$$

Za polumjer odaberemo 250mm te je potrebno sada dobiti kolika će biti visina spremnika da dobijemo  $100\text{dm}^3$ . Pošto spremnik bude valjkastog oblika poslužit ćemo se s formulom volumena valjka.

$$V = 100 \text{ dm}^3 = 100000000 \text{ mm}^3$$

$$r = 250 \text{ mm}$$

$$V = r^2 * h * 3,14 \quad (1)$$

$$100000000 = 250^2 * h * 3,14$$

$$h = \frac{300000000}{250^2 * 3,14} \quad (1.1)$$

$$h = 509.55 \text{ mm} \Rightarrow 510 \text{ mm}$$

*Unutarnji promjer spremnika*

$$Du = r * 2 \quad (2)$$

$$Du = 250 * 2 = 500 \text{ mm}$$

$$Du = 500 \text{ mm}$$

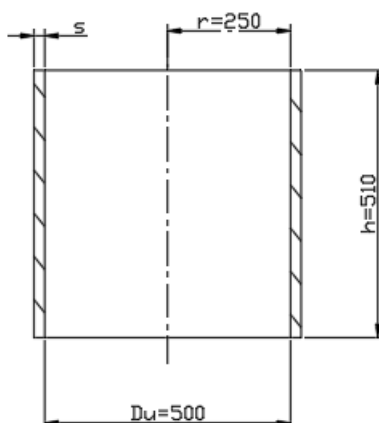
*Površina pritiskne ploče  $A_p$*

$$A_p = r^2 * 3,14 \quad (3)$$

$$A_p = 250^2 * 3,14$$

$$A_p = 196250 \text{ mm}^2$$

$$A_p = 1962,5 \text{ cm}^2$$



Slika 28. Skica spremnika sa dimenzijama.

## 6.2. Radni tlak i sila

Kako smo izračunali površinu pritiskne ploče, odabiramo hidrauličnu dizalicu koja diže 5 tona (u našem slučaju će poslužiti kao pomoć kod pritiskanja). Sada moramo izračunati koliko maksimalno možemo dobiti tlak od naše dizalice koja tlači pritisku ploču na njezinoj površini. S tim tlakom ćemo odrediti sve što nam je potrebno da bi zadovoljili sve kriterije čvrstoće.

$$1 \text{ kg/cm}^2 = 98,066 \text{ Pa}$$

$$1 \text{ bar} = 100000 \text{ Pa}$$

$$1 \text{ bar} \approx 1,019716 \text{ kg/cm}^2$$

$$\frac{F_{[kg]}}{A_P} = p \quad (3)$$

$$\frac{5000}{1962,5} = 2,54777 \text{ kg/cm}^2$$

$$p = 2,54777 \text{ kg/cm}^2$$

$$2,54777 \div 1.019716 = 2,498 \text{ bar}$$

$$p_{max} = 2,5 \text{ bar}$$

Maksimalan tlak kod pritiskanja je  $p_{max} = 2,5 \text{ bar}$ .

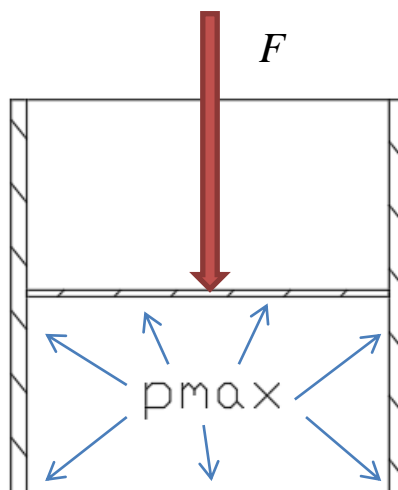
Tlak  $p$  je djelovanje sile na neku površinu, određen omjerom sile  $F$  i površine  $A$ . S tim omjerom dobijemo koliku silu proizvodimo u našem slučaju.

$$p_{\max} = \frac{F}{A_p} \left[ \frac{\text{N}}{\text{m}^2} \right] \quad (4)$$

$$F = A_p * p_{\max} \quad (5)$$

$$F = 0,19625 * 250000$$

$$F = 49062,5 \text{ N}$$



Slika 29. Prikaz djelovanja tlaka i sile.

### 6.3. Debljina stijenke spremnika

Dobivanjem maksimalnog pritiskanja odabiremo materijal za izradu spremnika. Odabiremo X5CrNi18-10 pošto je on jedan od najkorišteniji materijala kod konstrukcija od nehrđajućih čelika s dobrim svojstvima i karakteristikama.

Materijal spremnika je nehrđajući čelik X5CrNi18-10 sa sljedećim karakteristikama [5]:

- $R_m=500-700$  [N/mm<sup>2</sup>]
- $R_{p0,2}=195$  [N/mm<sup>2</sup>]
- Tvrdća = 55-85 [HB]
- $\sigma_{dop} = 100 - 140$  [N/mm<sup>2</sup>]

Za debljinu stijenke lima poslužit ćemo se sa karakteristikom materijala točnije granicom razvlačenja i uvrstiti u formulu.

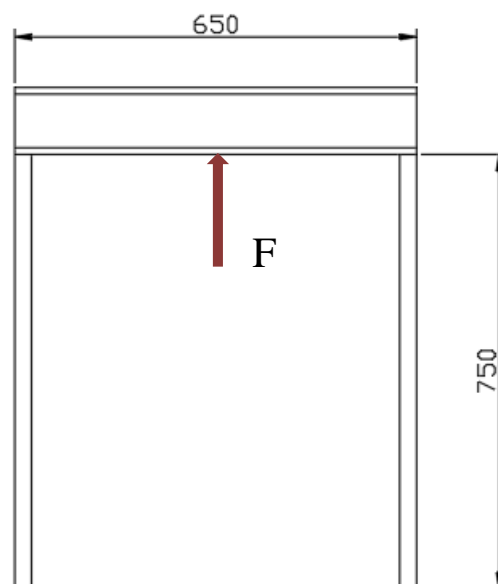
$$s = \frac{Du \cdot p_{max}}{20 \cdot \frac{2}{3} \cdot R_{p0,2} \cdot v} \quad (6)$$

$$s = \frac{500 \cdot 2,5}{20 \cdot \frac{2}{3} \cdot 195 \cdot 0,7}$$

$$s = 0,68\text{mm} \rightarrow 1\text{mm}$$

Uzimamo veću standardnu debljinu lima zbog same mogućnosti naručivanja lima te zbog otvora koji jesu na limu te nam ujedno i smanjuju čvrstoću. Povećanjem debljine lima samim time dobivamo na većoj sigurnosti ali i ujedno povećavamo težinu same preše što i nije poželjno.

#### 6.4. Proračun nosača



Slika 30. Skica nosača te njihove osnovne dimezije.

$$L=650\text{mm}$$

$$H=750\text{mm}$$

Kako je na sredini opterećen  $I$  profil, sila se dijeli na dva jednaka dijela.

$$F_A = F_B = \frac{F}{2} = 24531,25 \text{ N} \quad (7)$$

Stupovi opterećeni na vlak, kako su strane simetrične pa je dovoljno samo jednu stranu uvest u proračun.

$$\sigma_v = \frac{F_A}{A_s} \quad (8)$$

Za stup i gredu odabrat ćemo materijal S235JR s podacima  $Re=235 \text{ N/mm}^2$ .

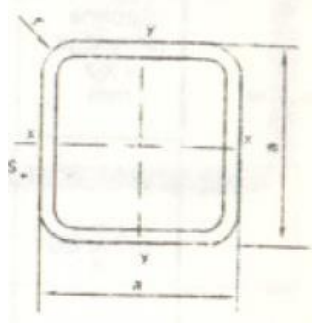
$$\sigma_v \leq Re$$

$$A_s = \frac{F_a}{Re} = \frac{24531,25}{236} = 103,94 \text{ mm}^2 \quad (9)$$

$$A_s = 104 \text{ mm}^2$$

Dobivanjem  $A_s$  dobili smo koliko površinu poprečnog presjeka trebamo odabrati za profil. Prema [1] tablici valjanih profila odabiremo četvrtasti profil 25x25x1,5 površine poprečnog presjeka  $135,2 \text{ mm}^2$ .

Spoljna dimenzija $a \times a$ mm	Debljina zida $S$ mm	Radijus $r$ mm	Površina poprečnog preseka $A$ cm <sup>2</sup>	Težina $G$ kg/m	Statičke vrednosti za ose		
					$x-x$ $J_x - J_y$ cm <sup>4</sup>	$W_x - W_y$ cm <sup>3</sup>	$y-y$ $i_x - i_y$ cm
25 x 25	1,50	3,00	1,352	1,061	1,157	0,925	0,92
	2,00	4,00	1,737	1,364	1,357	1,085	0,88
	2,50	5,00	2,089	1,640	1,471	1,177	0,84



Slika 31. Prikaz dimenzija i statičkih veličina četvrtastog profila. [1]

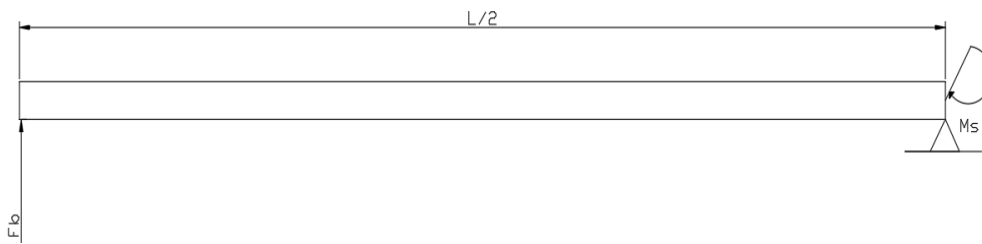
Moment savijanja polovičnog modela I profila.

$$M_S = \frac{L}{2} * F_B \tag{10}$$

$$M_S = \frac{650}{2} * 24531,25$$

$$M_S = 7972656,25 \text{ Nmm}$$

$$M_S = 7,98 \text{ kNm}$$



Slika 32. Skica polovičnog modela I profila.

$$\sigma_s \leq Re$$

$$\sigma_s = \frac{M_S}{W} \tag{11}$$

$$W = \frac{M_S}{Re} = \frac{7,98 * 10^3}{236} = 33,81 \text{ cm}^3 \tag{12}$$

Prema [1] tablici vruće valjanog profila odabire se prvi veći profil a to je I10 gdje W iznosi 34,2cm<sup>3</sup>.

**Čelični profili I**  
vruće valjani (JUS C.B3.131 — 1962)

Statičke veličine:  
I — moment tromosti plohe  
W — moment otpora

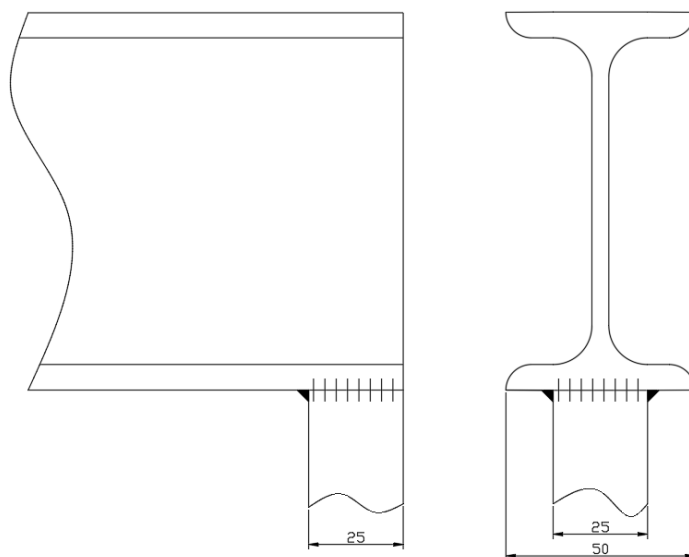
Polumjer tromosti:  
 $i_x = \sqrt{I_x/A}$   
 $i_y = \sqrt{I_y/A}$

Konstruktivske mjere — vidi str. 431!

Oznaka*	Dimenzije mm				Pre-sjek S mm <sup>2</sup>	Dulj. masa kg/m	Statičke veličine			
	h	b	d	t			I <sub>x</sub>	I <sub>y</sub>	W <sub>x</sub>	W <sub>y</sub>
							10 <sup>4</sup> mm <sup>4</sup> (= cm <sup>4</sup> )		10 <sup>3</sup> mm <sup>3</sup> (= cm <sup>3</sup> )	
8	80	42	3,9	5,9	758	5,95	77,8	6,3	19,5	3,00
10	100	50	4,5	6,8	1 060	8,32	171	12,2	34,2	4,88
12	120	58	5,1	7,7	1 420	11,2	328	21,5	54,7	7,41
14	140	66	5,7	8,6	1 830	14,4	573	35,2	81,9	10,7
16	160	74	6,3	9,5	2 280	17,9	935	54,7	117	14,8
18	180	82	6,9	10,4	2 790	21,9	1 450	81,3	161	19,8
20	200	90	7,5	11,3	3 350	26,3	2 140	117	214	26,0
(22)	220	98	8,1	12,2	3 960	31,1	3 060	162	278	33,1

Slika 33. Prikaz dimenzija i statičkih veličina I profila. [1]

### 6.5. Proračun zavora spojeva profila



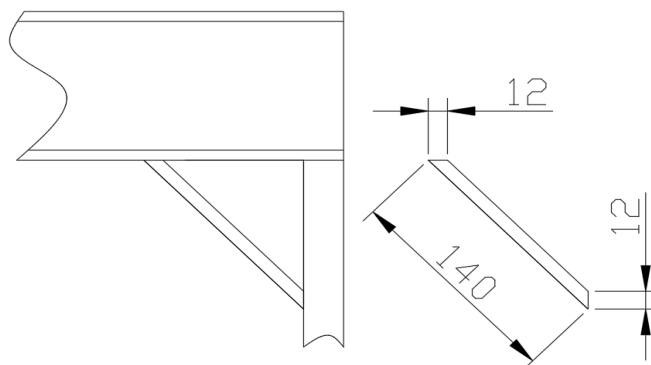
Slika 34. Skica spoja profila.

Debljina zavora  $a$  se zadaje 3mm. Dok kriterij koji treba zadovoljiti je  $\sigma_{dop} = 220 \text{ N/mm}^2$ .

$$\begin{aligned} A_{zv} &= \sum(a * l) & (13) \\ A_{zv} &= 4 * (25 * 3) \\ A_{zv} &= 300 \text{ mm}^2 \end{aligned}$$

$$\begin{aligned} \sigma_{nL} &= \frac{F_a}{A_{zv}} & (14) \\ \sigma_{nL} &= \frac{24531.25}{300} \\ \sigma_{nL} &= 81,77 \text{ N/mm}^2 \end{aligned}$$

Proračun zadovoljava kriterij čvrstoće. Međutim umetnut će se još jedna pločica na spoju profila koja će uveliko učvrstiti zavar (spoj stupa i I profila) i dodati na samoj čvrstoći i stabilnosti konstrukcije. Kod te pločice treba obratiti pozornost da prilikom zavarivanja ne dođe do gomilanja zavora, zato treba oblikovati pločicu kao na slici 35.



Slika 35. Skica pločice te njezin položaj kod preše.

### 6.6. Debljina ploče postolja

$$s_1 = C * (D_1 - d_1) * \sqrt{p * \frac{S}{K}} + c_2 \quad (15)$$

$C$  = proračunski koeficijent prema izvedbama [2]

$$U_5: C = 0,4 \text{ pri } s \leq 3s_1, C = 0,45 \text{ pri } s \geq s_1$$

$$C = 0.45$$

$$D_1 = 500 \text{ mm}$$

$$d_1 = 0$$

$$p = 0,25 \text{ N/mm}^2$$

$$S = 2$$

Tlačne posude <sup>1)</sup>		A	B	C
Faktor čvrstoće materijala $K$ prema tablici 6	Čelični materijali prema tablici 6 (izuzev čelični lijev)	1,5	1,8	1,1
	Čelični lijev	2	2,5	1,5
	Lijevano željezo s kuglastim grafitom <sup>2)</sup>	3...6		1,5...2,5
Faktor čvrstoće $K$ = čvrstoća na vlak	Bešavne i zavarene posude	3,5	4	
	Čist aluminij, bakar i bakarne legure uključiv valjane i lijevane bronce Sivi lijev			2,5 3,5

Slika 36. Koeficijent sigurnosti za tlačne posude. [2]

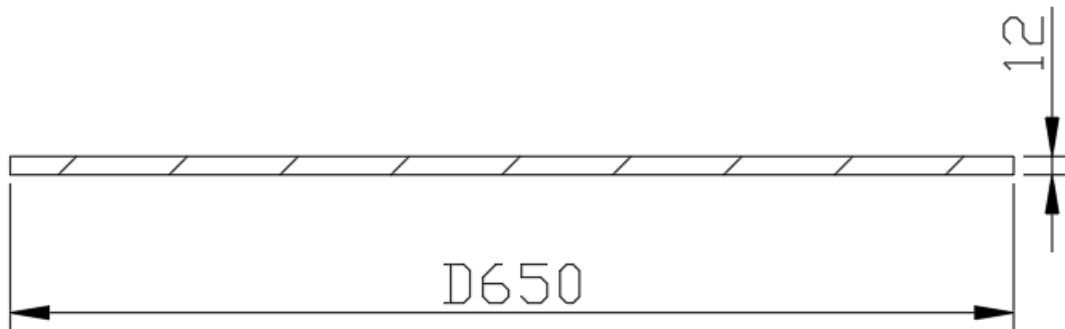
$$K = 195 \text{ N/mm}^2 \text{ [2]}$$

$$c_2 = 0$$



$$s_1 = 0,45 * (500 - 0) * \sqrt{0,25 * \frac{2}{195} + 0} \quad (15)$$

$$s_1 = 11,39 \text{ mm} \rightarrow 12 \text{ mm}$$



Slika 37. Skica ploče postolja.

### 6.7. Izračun i odabir profila za nogice

Za odabir profila nogica potrebno je izračunati masu pune preše s profilima.

Četvrtasti profil (2 komada)- 1,061 kg/m [1]- dužina profila 0,75 m

$$1,061 * 2 * 0,75 = 1,59 \text{ kg} \quad (16)$$

$$m_1 = 1,6 \text{ kg}$$

I profil (1 komad)-8,32 kg/m [1]- dužina profila 0,65 m

$$8,32 * 0,65 = 5,4 \text{ kg} \quad (17)$$

$$m_2 = 5,5 \text{ kg}$$

Težina spremnika

- prvo trebamo izračunati dimenzije (površinu) ispruženog plašta ako nam je D-502 mm (r-251 mm) i visina h-510 mm.

$$M = 2 * \pi * r * h \quad (18)$$

$$M = 803902,8 \text{ mm}^2$$

$$M = h * a_1 \quad (19)$$

$$a_1 = 1576,28 \approx 1577 \text{ mm}$$

-duljina stranice ispruženog plašta spremnika je 1577x510x1 mm.

Prema [16] težina spremnika iznosit će 7,42 kg.

$$m_3 = 7,42 \text{ kg}$$

*Težina punog spremnika masulja*

-kod ovog dijela izračunat ćemo koliko teži težina spremnika napunjenog masuljem.

$$\rho_{\text{masulja}} = 510 \text{ kg/m}^3 \quad [17]$$

$$V = 0,1 \text{ m}^3$$

$$\rho = \frac{m}{V} \quad [1] \quad (20)$$

$$m = \rho * V = 510 * 0,1 = 51 \text{ kg} \quad (21)$$

$$m = 51 \text{ kg}$$

*Težina ploče postolja*

Prema [16] težina postolja je 33,9 kg.

$$m_4 = 33,9 \text{ kg}$$

*Ukupna težina preše*

$$m_{\text{ukup}} = m + m_1 + m_2 + m_3 + m_4 \quad (22)$$

$$m_{\text{ukup}} = 1,6 + 5,5 + 7,42 + 51 + 33,9$$

$$m_{\text{ukup}} = 99,42 \text{ kg}$$

$$g = 9,81 \text{ m/s}^2$$

$$G = m * g \quad (23)$$

$$G = 99,42 * 9,81$$

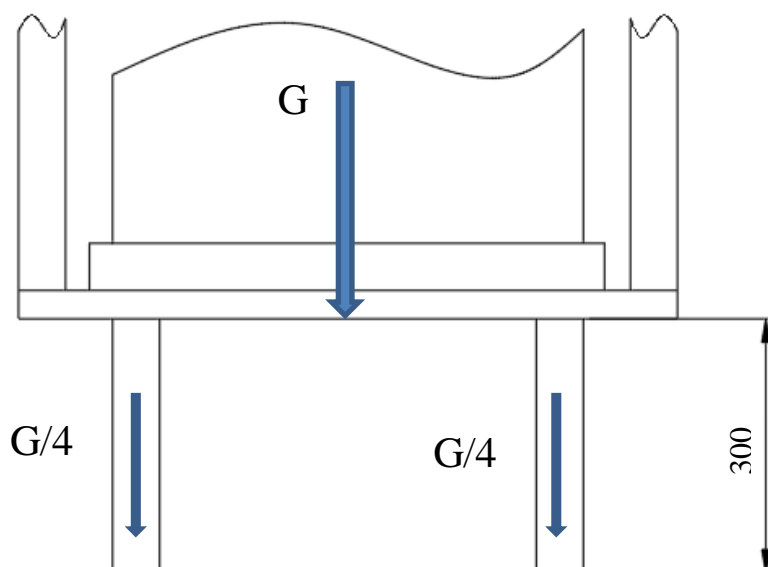
$$G = 975,31 \text{ N}$$

Sila koja djeluje na nogice a uzrokuje ju masa iznosi 975,31 N. Kako je zamišljeno da preša ima 4 nogara, koji su razmješteni na jednakim udaljenostima tako da na svaki nogar djeluje jednaka sila koja iznosi 243,82 N.

Za profil nogara uzimamo 30x30x1,5 a materijal je S235JR gdje je  $\sigma_{dop} = 235 \text{ N/mm}^2$  uvjet koji treba zadovoljiti. Nogari su opterećeni na tlak, izvijanje i savijanje a njihova duljina je 300 mm.

**Tabela 3. Dimenzije i statički podatci četvrtastog profila.**

Dimenzija <b>a x a</b> mm	Debljina <b>s</b> mm	Radijus <b>r</b> mm	Površina poprečnog presjeka <b>A [mm<sup>2</sup>]</b>	Težina kg/m	$i_x - i_y$ mm	$W_x - W_y$ mm <sup>3</sup>	$I_x - I_y$ mm <sup>4</sup>
30x30	1,5	3	135,2	1,061	11,3	1414	21200



**Slika 38. Skica nogara te djelovanje sile.**

## Savijanje

Moment savijanja nogara

$$M_f = \frac{G}{4} * l_{nog} \quad (24)$$

$$M_f = 243,82 * 300 = 73149 \text{ Nmm}$$

Naprezanje na savijanje

$$\sigma_{max} = \frac{M_f}{W_x} \quad (25)$$

$$\sigma_{max} = \frac{73149}{1414} = 51,73 \text{ N/mm}^2$$

$$\sigma_{max} \leq \sigma_{dop} \quad \text{Zadovoljava}$$

## Izvijanje

Pretpostavka da je štap (profil) nogara zglobno vezan za oba kraja, izvijena dužina jednaka je duljini štapa  $l_0 = l_{nog}$



Slika 39. Izvijanje štapa. [1]

*Vitkost štapa*

$$\lambda = \frac{l_0}{i_{min}} \quad (26)$$

$$\lambda = \frac{300}{11.3} = 26,54$$

*Naprezanje na elastično izvijanje*

$E=210000 \text{ N/mm}^2$  [2]

$$\sigma_{kr} = \pi^2 * \frac{E}{\lambda^2} \quad (27)$$

$$\sigma_{kr} = \pi^2 * \frac{210000}{26,54^2}$$

$$\sigma_{kr} = 2942,5 \text{ N/mm}^2$$

*Eulerova jednadžba za elastično izvijanje*

$$F_{kr} = \pi^2 * \frac{E * I_{min}}{l_0^2} \quad (28)$$

$$F_{kr} = \pi^2 * \frac{210000 - 21200}{300^2} = 20,70 \text{ N}$$

*Dopušteno opterećenje*

v-9 [1]

$$F_{dop} = \frac{F_{kr}}{9} \quad (29)$$

$$F_{dop} = \frac{20,70}{9} = 2,3 \text{ N}$$

*Naprezanje u nogaru-postupak  $\omega$*

$\omega$ - 1.1 [1]

$$\sigma = \frac{G/2}{A} * \omega \quad (30)$$

$$\sigma = \frac{487,65}{135,2} * 1,1 = 3,96 \frac{\text{N}}{\text{mm}^2}$$

## 6.8. Odabir hidraulične dizalice

Za hidrauličnu dizalicu odabrani je proizvođač CroLift podizne snage 5 t. Dizalica je odabrana iz tog razloga pošto ima veliko razvlačenje klipa (B+C=197 mm - Tabela 7.). Kada se to razvlačenje doda na visinu same dizalice dobijemo dovoljno veliku dužinu pritiskanja koja ulazi u radnu visinu pritiskanja potisne ploče. Kako se hidraulična dizalica samo umetne u prešnu njezino korištenje može poslužiti i u druge svrhe u domaćinstvu što je poželjno jer nije fiksno vezana za prešu.

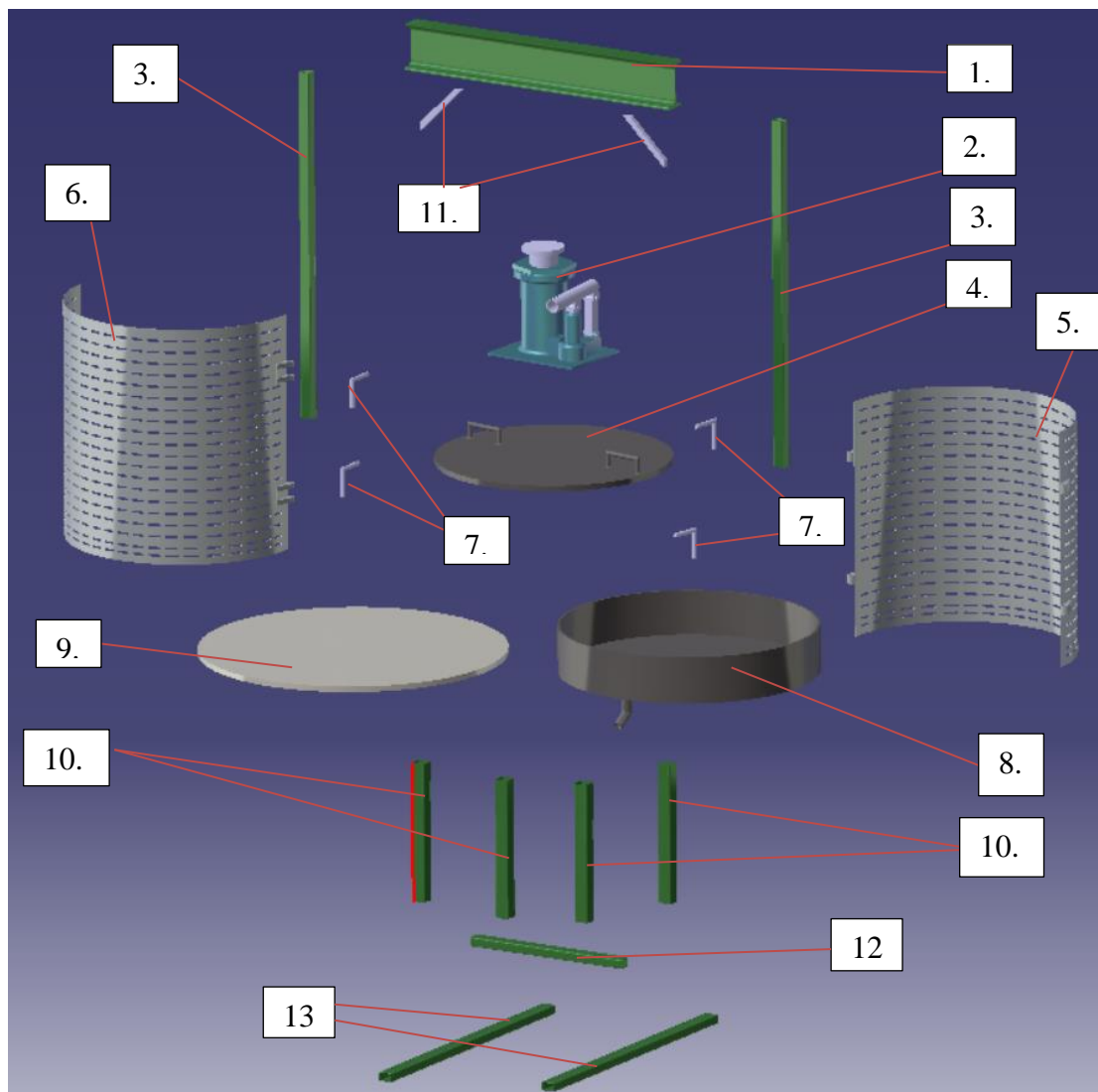


Slika 40. Hidraulična dizalica *CroLift* 5 t. [19]

Tabela 4. Dimenzije dizalice *CroLift*. [19]

Nosivost (t)	Min. visina (mm)	Dizanje (mm)	Navojni dodatak (mm)	Dimenzije ExF (mm)	A (mm)	B (mm)	C (mm)	D (mm)	Težina (kg)
2	181	116	48	88x92	181	116	48	345	2.7
3	194	118	60	92x100	194	118	60	372	3.3
4	194	118	60	92x100	194	118	60	372	
5	216	127	70	96x100	216	127	70	413	4.5
6	216	127	70	96x112	216	127	70	413	
8	230	147	80	103x118	230	147	80	457	6.0
10	230	150	80	110x123	230	150	80	460	6.6
12	230	155	80	116x134	230	155	80	465	7.8
15	230	150	80	133x136	230	150	80	460	8.6

## 6.9. Eksplozirani pogled proizvoda



BROJ	Naziv	Količina	BROJ	Naziv	Količina
1.	I profil	1	8.	Prihvatna posuda	1
2.	Hidraulična dizalica	1	9.	Ploča postolja	1
3.	Stup	2	10.	Nogari	4
4.	Pritisna ploča	1	11.	Ojačanje spoja	2
5.	Spremnik-desni	1	12.	Ojačanje nogara	1
6.	Spremnik-lijevi	1	13.	Postolje nogara	2
7.	Zatvarač spremnika	4			

Slika 41. Eksplozirani prikaz s popisom dijelova.

**Osnovne karakteristike:**

Volumen spremnika:	100 L	Masa prazne preše:	62 kg
Volumen koji može pritisnuti dizalica:	37.3 dm <sup>3</sup>	Masa pune preše:	cca. 113 kg
Maksimalan tlak pritiskanja:	2.5 bara	Visina preše:	1182 mm
Sila kod maksimalnog tlaka:	49062.5 N	Širina preše:	650 mm
		Pritisna snaga dizalice:	5 t



## 7. EKONOMSKI RAČUN

U ovom poglavlju pokušat ćemo približno odrediti cijene pojedinih komponenata, te cijene same izrade preše.

### Komponente od materijala S235JR:

-Četvrtasti profil (stupovi) - 25x25x1,5 (ukupna duljina 1500 mm)-

91,92 kn/kom (6000 mm) [24]

**Za 1500 mm = 22,98 kn**

-Četvrtasti profil (nogari) - 30x30x1,5 (ukupna duljina 1400 mm)-

105 kn/kom (6000 mm) [23]

**Za 1400 mm = 24,5 kn**

-Četvrtasti profil (postolja nogara) - 30x20x1,5 (ukupna duljina 1670 mm)-

71,91kn/kom (6000 mm) [26]

**Za 1670 mm = 20,01 kn**

-I profil- IPN100 (duljina 650mm)-

551,31 kn/kom (6000 mm) [25]

**Za 650 mm = 59,72 kn**

-Ploča postolja- D600x12 - cca. 600x600x12- 33,91kg

**Za našu veličinu cijena je 359,46 kn**

-Zatvarač spremnika- D20x160( ukupna duljina 480 mm)

Nosač spremnika- D20x160 (ukupna duljina 480 mm)

348,36 kn/kom (6000 mm) [26]

**Za 960mm = 55,73 kn**

-Ojačivači- cca.140x140x12 - 2,85kg

**Za našu veličinu cijena je 32,87 kn [26]**

**Komponente od materijala X5CrNi18-10:**

-Ispruženi lim spremnika (lijevi i desni)- 1576x510x1

867,5 kn/kom (2500x1250x1) [26]

**Za našu veličinu cijena je 277,6 kn**

-Pritisna ploča- D500x12 - cca. 500x500x12

3941,76 kn/kom (2000x1000x12) [26]

**Za našu veličinu cijena je 492,72 kn**

-Prihvatna posuda - cca. D600x1- cca. 600x600x1

867,5 kn/kom (2500x1250x1) [26]

**Za našu veličinu cijena je 98,06 kn**

**Hidraulična dizalica 5 t - 149,00 kn [19]**

Cijena CNC laserskog rezanja metala iznosi od 600-1100 kn/sat [27]

Uzet ćemo nižu vrijednost te otprilike vrijeme rezanja iznositi će jedan sat.

**Krajini iznos je 600 kn.**

Cijena bravarskih radova od 90-150 kn/sat [27]

Uzet ćemo srednju vrijednost cijene radova te vrijeme za izradu otprilike 4 sata.

**Krajini iznos je 520 kn.**

Cijena izrade idejnog rješenja pretvorenog u konstrukciju.

Udio koji se uzima od svake prodane preše.

**Cijena 500 kn.**

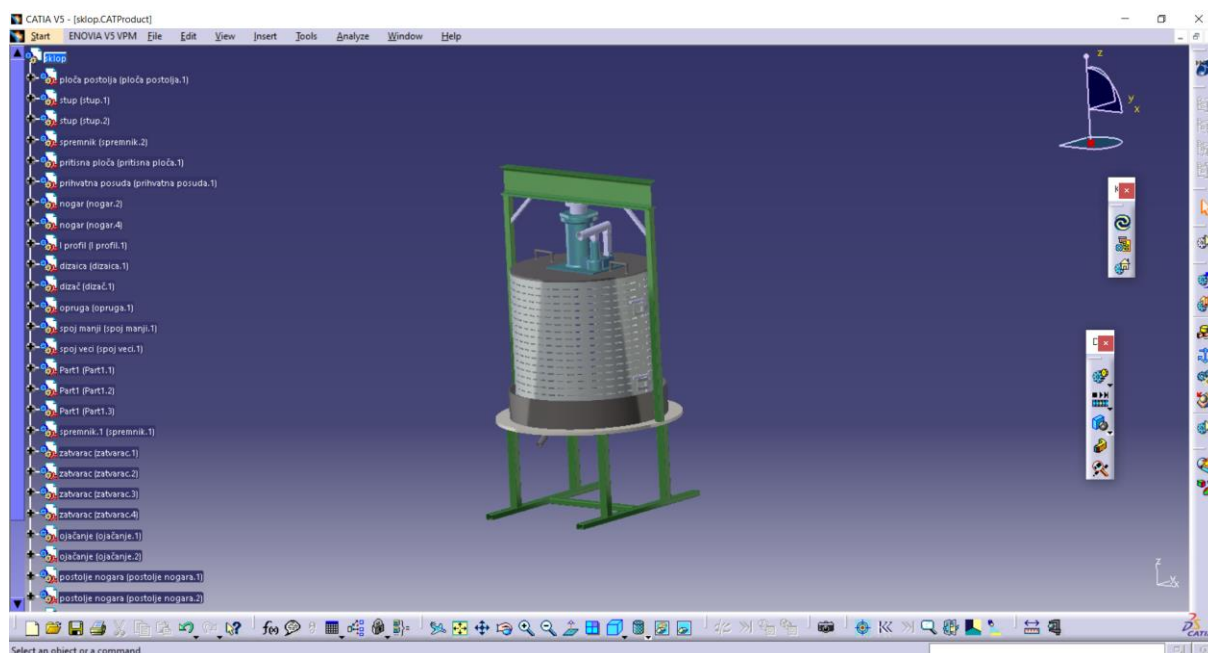
Ukupna cijena izrade te cijena materijala za izradu iznosila bi oko **3205 kn**. Sve cijene su izražene u kunama za hrvatsko tržište. Ova cijena nije u potpunosti točna te ona može odstupati. Prilikom izrade ovakve preše došlo bi se do točne cijene koja bi bila potrebna. U cijenu nije uračunata krajina dobit koja bi bila za poslodavca, a po pretpostavci ona bi iznosila od 1000 do 2000 kn.

Tabela 5. Tabelarni prikaz cijena izrade.

KOMPONENTA	Prodajna veličina-cijena		Potrebna veličina-cijena	
	Komad/dimenzija	Cijena	Komad/dimenzija	Cijena
<b>Materijal S235JR</b>				
Četvrtasti profil 25x25x1,5	6000 mm	91,92 kn	1500 mm	22,98 kn
Četvrtasti profil 30x30x1,5	6000 mm	105 kn	1200 mm	24,5 kn
Četvrtasti profil 30x20x1,5	6000 mm	71,91 kn	1670 mm	20,01 kn
I profil-IPN100	6000 mm	551,31 kn	650 mm	59,72 kn
Lim postolja	1	2214,93 kn	D506x12	359,46 kn
Valjkasti profil	D20x6000	348,36 kn	D20x960 mm	55,73 kn
Lim ojačanja	-	-	140x140x13	32,87 kn
<b>Materijal X5CrNi18-10</b>				
Lim spremnika	2500x1250x1	867,5 kn	1576x510x1	277,6 kn
Pritisna ploča	2000x1000x12	3941,76 kn	D564x13	492,72 kn
Prihvatna posuda	2500x1250x1	867,5 kn	D710x2	98,06 kn
<b>Cijene izrade i obrade materija</b>				
CNC lasersko rezanje	Cijena rada jenog sata	600 kn	1 sat	600 kn
Bravarski radovi	Cijena rada jenog sata	130 kn	4 sata	520 kn
<b>Gotove komponente</b>				
Hidraulična dizalica	1 kom.	149 kn	1 kom.	149 kn
<b>Konstruktivsko rješenje</b>				
Ideja pretvorena u 3D koncept		500 kn		500kn
<b>Ukupno:</b>		9731,28 kn		<b><u>3205,24 kn</u></b>

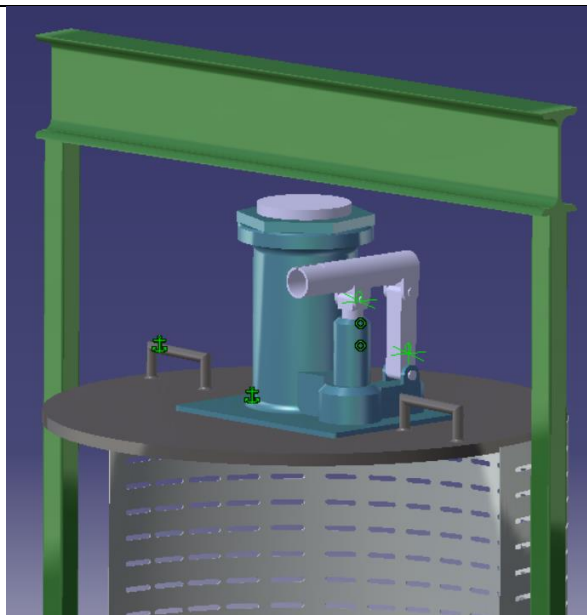
## 8. SIMULACIJA KINEMATIKE GIBANJA

Za simulaciju kinematike koristi se program CATIA- *Digital Mockup - DMU Kinematics*. Otvaranjem programskog modula *DMU Kinematics* ulazimo u sučelje iz kojeg otvaramo već prethodno napravljen sklop preše (*File- Open- CATIA Product*). Postoji mogućnost izrade 3D modela u navedenom modulu ali nije potrebno kad već imamo postojeći 3D model koji možemo iskoristiti za kinematiku.



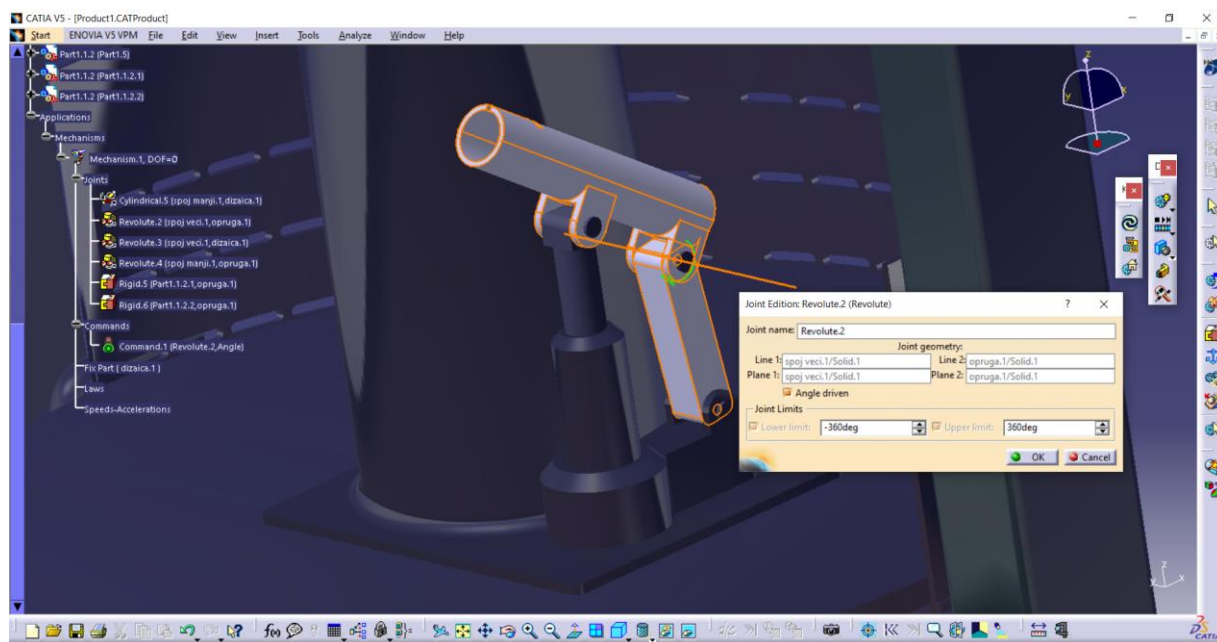
Slika 42. Prikaz sučelja sa 3D modelom preše.

Prvi korak kod izrade kinematike je taj da na alatnoj traci odaberemo *Insert-New Mechanizm*. Kod ovog dijela definiramo stupnjeve slobode gibanja, uklonimo stare i stavimo nove gdje je to potrebno. Za simulaciju nije potrebno stavljati sve dijelove pošto ne utječu na kinematiku (radi vizualnog dojma ostavljamo većinu njih). Definiramo fiksne dijelove koji se ne gibaju odabiranjem naredbe *Fixed Part* te onemogućimo im njihovo kretanje. Dizalicu postavljamo ponovno jer kod nje je potrebno definirati nove spojeve za pokretanje mehanizma. Taj korak ponovno radimo u *Assembly Designe* gdje naposljetku taj spoj se može vidjeti na slici (slika 39.)



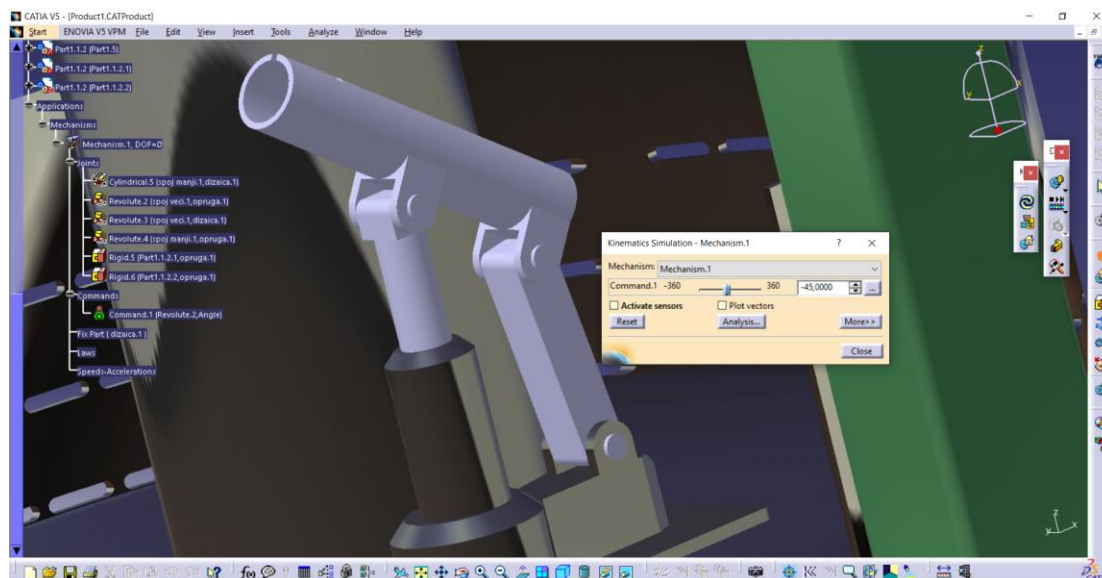
Slika 43. Spoj pokretnih dijelova kod dizalice.

Završetkom ovog koraka vraćamo se u *Digital Mockup* gdje radimo cilindrični spoj gibanja između manjeg klipa i poluge pomoću naredbe *Cylindrical Joint*. Ostale spojeve koje je potrebno napraviti kod mehanizma pumpanja su rotacije između spojeva poluga-mali cilindar, poluga-veća poluga i rotacija kod spoja veće poluge te postolja dizalice. Spojnice koje spajaju navedene spojeve potrebno je samo povezati sa polugom tako da kod kretanja budu na točnom položaju. Spoj između poluge i veće poluge potrebno je zadati naredbu koja govori da se može kružno kretati. Ta naredba se naziva *Angle driven*.



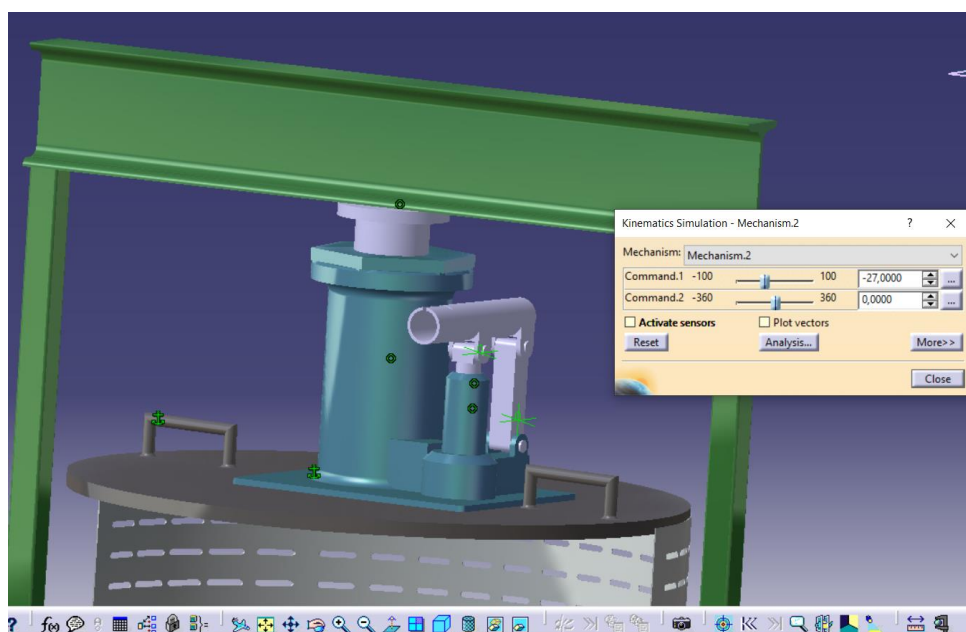
Slika 44. Spoj poluga.

*Simulation with Comands* nam pomaže, prethodno nego kreiramo simulaciju da vidimo kako se do toga koraka gibaju napravljeni spojevi. Kod te naredbe simuliramo kretanje gdje dobivamo parametre koji nam kasnije trebaju za sastavljanje kompletne simulacije. Parametri koji nama trebaju su 5 (donji položaj) i -45 (gornji položaj).



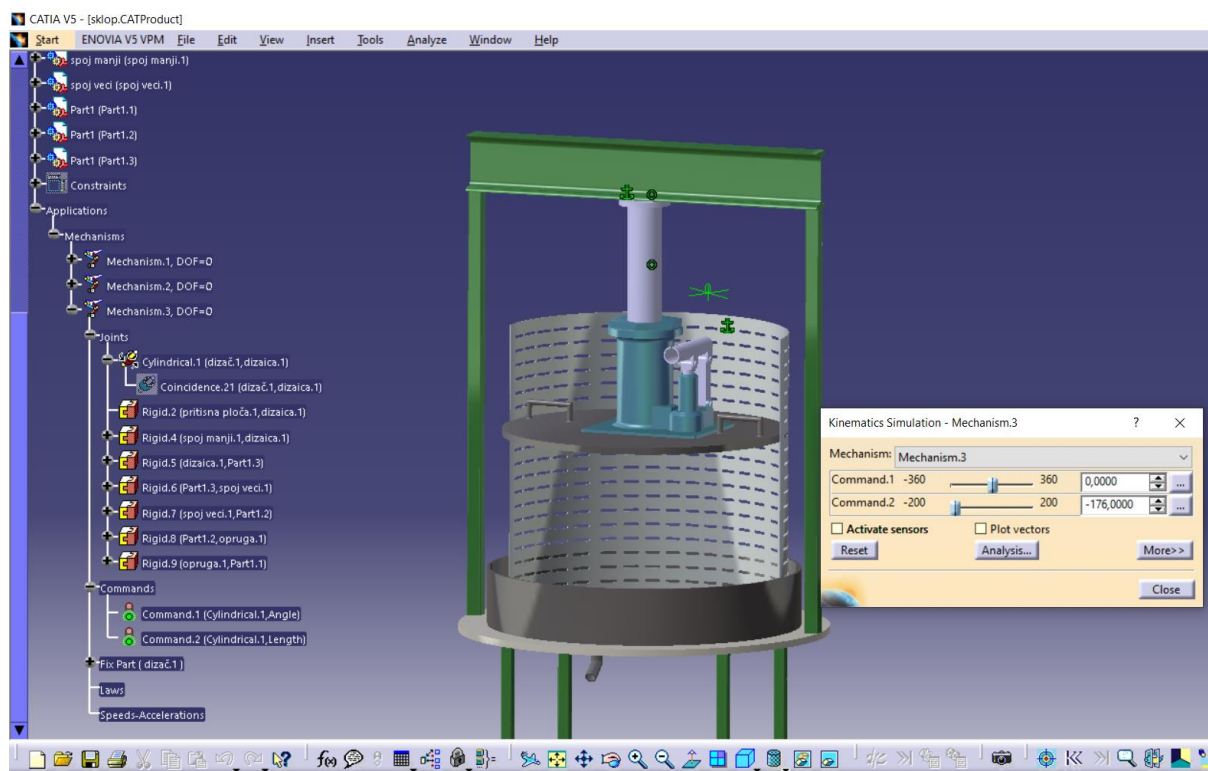
**Slika 45. Izvučeni položaj manjeg klipa te prikaz parametra.**

Kreiranjem mhanizma 2 određujemo izlazak velikog klipa iz baze sve do *I*-profila. Za mehanizam 2 dovoljna će biti samo naredba *Cylindrical Joint*, parametre definiramo naredbom *Simulation with Comands*- 0 (klip u početnom položaju) i -27 (razvučen klip do *I*-profila).



**Slika 46. Klip u izvučenom položaju do *I*-profila.**

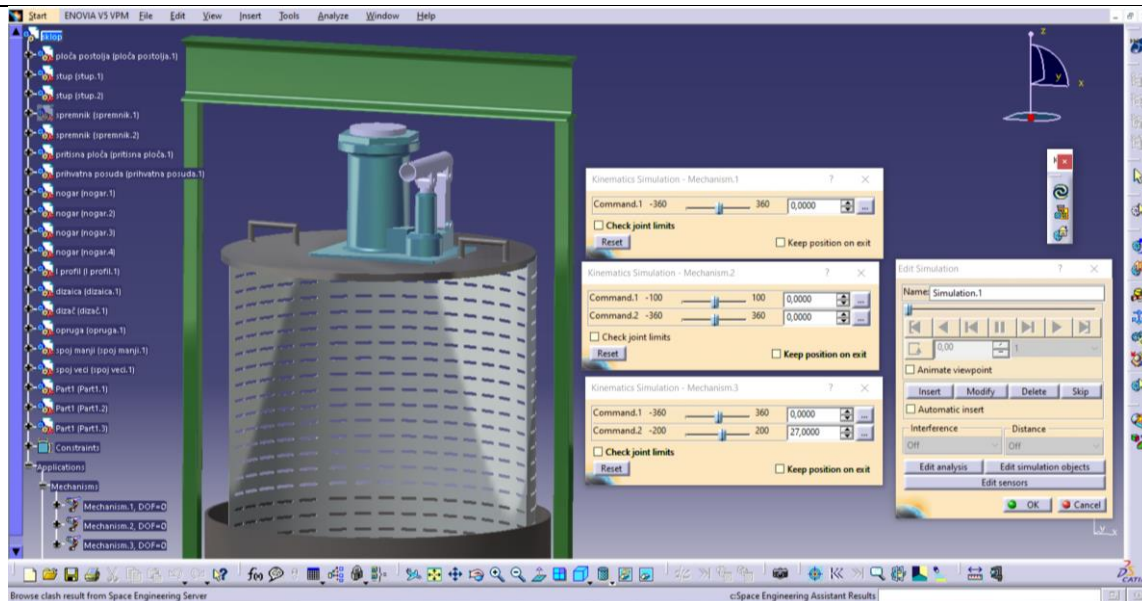
Mehanizam 3 kreće nakon kad je klip došao do *I*-profila. U tom procesu bi došlo do prešanja grožđa. Kako je *I*-profil „nesavitljiv“ i nedopušta da klip više ide u zrak, tako zapravo dizalica pritiska ploču za prešanje jer je manja sila potrebna za prešanje grožđa. Ovaj korak zahtjeva naredbe *Cylindrical Joint* i *Rigid Joint*. Sa *Cylindrical Joint* odredili smo putanju kretanja a sa *Rigid Joint* povezujemo sve dijelove dizalice i pritiskne ploče da idu u smjeru prema dolje. Parametri koji budu potrebni u navedenom mehanizmu su 0 i -176. Ovim korakom odredili smo sve mehanizme koji moraju biti da bi se stvorila željena simulacija.



Slika 47. Krajni položaj

Pokretajnom naredbe *Simulation* otvara se okvir gdje odaberemo prva dva mehanizma koja smo stvorili. Simulaciju je potrebno stvarati korak po korak gdje nam pomažu mehanizmi. Do sad svi navedeni parametri su nam granični parametri. U *Edit Simulation* svaki korak unosimo sa podnaredbom *Insert* gdje prije toga namjestimo parametar koji se giba.

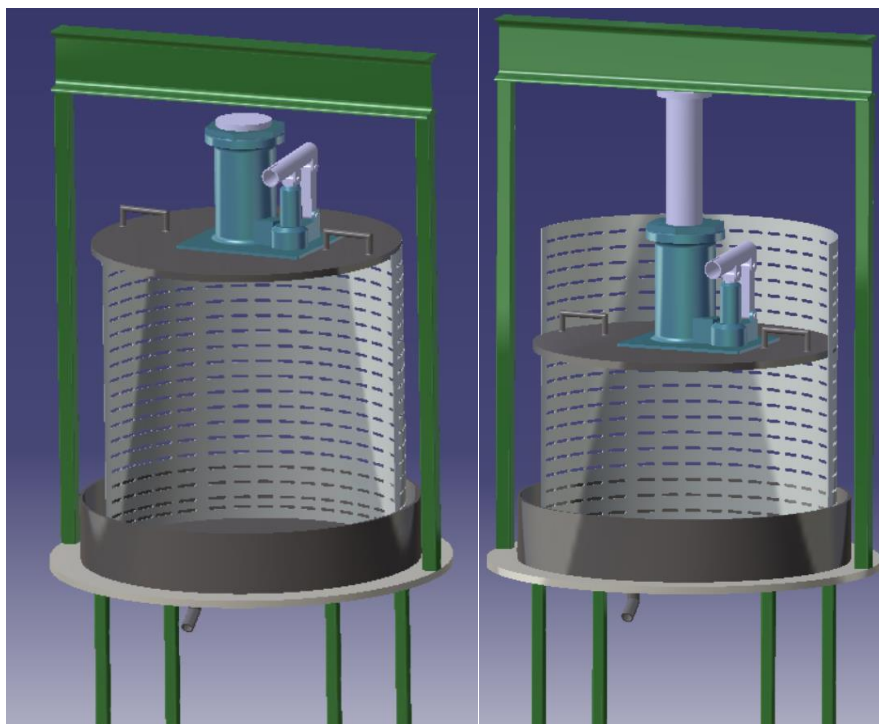




Slika 48. Prikaz naredbe *Simulation* sa parametrima.

Kombiniranjem mehanizma 1 i 2 postizemo gibanje klipa do *I*-profila, te počinje izrada simulacije 2. Druga simulacija je gibanje postolja dizalice i pritisne ploče prema dolje, gdje nam pomažu mehanizmi 1 i 3 u kreiranju simulacije.

Kao rezultat simulacije dobiven je video prikaz rada preše i načina na koji se pojedini elementi kreću. Na slikama je vidljiva kolika je mogućnost radnog volumena preše (početni i krajni položaj preše).



Slika 49. Početni i krajni položaj pokretnih dijelova.



## 9. KONAČNI PROIZVOD

Izračunom komponenta i odabirom materijala u konačnici izrađena je preša kapaciteta od 100 litara. Preša je izrađena od standardnih dimenzija profila i limova kako bi se omogućilo što lakše naručivanje materijala. Konstrukcija omogućava da se prešanje vrši pomoću hidraulične dizalice.



Slika 50. Preša sa hidrauličnom dizalicom (3D model).

## 10. ZAKLJUČAK

Ovim radom pokušalo se prikazati koje sve preše danas postoje na tržištu, kako rade i na koji način funkcioniraju. Analizom tipova preša utvrđeno je da postoje preše raznih dimenzija ovisno o kvaliteti prešanja. Kako se povećava veličina spremnika složenost konstrukcije postaje kompliciranija.

Izradom rada fokusirano je bilo da se izradi preša za korisnike kojima je izrada vina hobi. Međutim ponuđeno rješenje bi trebalo omogućiti vrlo jednostavno korištenje same preše i olakšati posao prilikom prešanja. Prešanje bi trebalo biti vrlo kvalitetno jer se može lagano kontrolirati i ovisno o vrsti grožđa može se vršiti veći ili manji pritisak. Mana kod ove preše je ta da ako spremnik nije u potpunosti pun prešanje će biti otežano jer je ograničeni hod pritiska dizalice. U tom slučaju potrebno je dodati potisni štap kako bi povećali hod pritiskanja.

Kako je spremnik masulja izrađen od nehrđajućeg čelika njegovo čišćenje je jednostavno ispiranje vodom a u kontaktu s grožđem neće doći do negativnih spojeva. Konstrukcija nam omogućava da se preša može pomicati, da ne mora biti na jednom mjestu kao kod pneumatskih ili hidrauličnih preša koje su izrazito teške.

## **PRILOZI**

- I. CD-R disc
- II. Tehnička dokumentacija

## LITERATURA

- [1] Kraut, B.: Strojarski priručnik, Tehnička knjiga Zagreb, 1970.
- [2] Decker, K. H.: Elementi strojeva, Tehnička knjiga Zagreb, 1975.
- [3] Herold, Z.: Računalna i inženjerska grafika, Zagreb, 2003.
- [4] Šćap, D.: Prenosila i dizala, Zagreb, 1990.
- [5] Filetin, T. Kovačiček, F. Indof, J.: Svojstva i primjena materijala, Zagreb, 2002.
- [6] [https://enovodopivec.si/produkti/oprema\\_za\\_enologiju/vinifikacija/7/kontinuirane\\_prese/](https://enovodopivec.si/produkti/oprema_za_enologiju/vinifikacija/7/kontinuirane_prese/) (24.10.2020)
- [7] [https://www.google.com/url?sa=t&rct=j&q=&esrc=s&source=web&cd=&ved=2ahUKEwinmaqduYftAhWss4sKHY6JC1YQFjAAegQIBBAC&url=https%3A%2F%2Fwww.veleri.hr%2Ffiles%2Fdatoteke%2Fnastavni\\_materijali%2Fk\\_vinarstvo\\_1%2F3%2520%2520Vinifikacija%2520sa%2520pre%25C5%25A1ama.pdf&usg=AOvVaw3Ho3ooeM6NV2DEcdo1Rgc8](https://www.google.com/url?sa=t&rct=j&q=&esrc=s&source=web&cd=&ved=2ahUKEwinmaqduYftAhWss4sKHY6JC1YQFjAAegQIBBAC&url=https%3A%2F%2Fwww.veleri.hr%2Ffiles%2Fdatoteke%2Fnastavni_materijali%2Fk_vinarstvo_1%2F3%2520%2520Vinifikacija%2520sa%2520pre%25C5%25A1ama.pdf&usg=AOvVaw3Ho3ooeM6NV2DEcdo1Rgc8) (25.10.2020)
- [8] <https://www.vidaxl.hr/> (26.10.2020)
- [9] [https://www.krizevci.net/vinograd/slike/stroj/tijesak\\_sl4.jpg](https://www.krizevci.net/vinograd/slike/stroj/tijesak_sl4.jpg) (27.10.2020)
- [10] <http://www.pavin.hr/proizvod/hidro-prese-lancman/> (27.10.2020)
- [11] [https://www.winemakersdepot.com/Winery-Professional/Zambelli/PN-Zeta\\_TOP.aspx](https://www.winemakersdepot.com/Winery-Professional/Zambelli/PN-Zeta_TOP.aspx) (28.10.2020)
- [12] <http://www.fruitjuicemachinery.com/product/hydraulic> (28.10.2020)
- [13] <https://mechanicalelements.com/select-beam-shapes-beam-profile/> (29.10.2020)
- [14] <https://edutorij.e-skole.hr/share/proxy/alfresco-noauth/edutorij/api/proxy-guest/8b109d99-b37e-4aa4-821c-ab1d3c48e3d6/> (2.11.2020)
- [15] [https://www.youtube.com/watch?v=KDIIshNfHZA&ab\\_channel](https://www.youtube.com/watch?v=KDIIshNfHZA&ab_channel) (3.11.2020)
- [16] [http://www.3dmetaldoo.com/tablice\\_tezina.php](http://www.3dmetaldoo.com/tablice_tezina.php) (9.11.2020)
- [17] <http://www.click-chef.com/> (9.11.2020)
- [18] <http://vinopedia.hr/wiki/index.php?title=bobica> (13.11.2020)
- [19] <http://remex.hr/Proizvod/hidraulicna-dizalica/> (13.11.2020)
- [20] <https://podravske-sirine.com.hr/arhiva/6922> (14.11.2020)
- [21] <https://www.google.com/url?sa=t&rct=j&q=&esrc=s&source=web&cd=&ved=2ahUKEwjvPnft4ftAhWuyoKHeVsCEsQFjAAegQIBxAC&url=https%3A%2F%2Fmorepress.unizd.hr%2Fjournals%2Fpov%2Farticle%2FviewFile%2F2118%2F2766&usg=AOvVaw0QpA6zzexCy4MPgXXQhc5o> (14.11.2020)

- 
- [22] <https://koon.ru/bs/gidravlicheskii-domkrat-ustroistvo-kak-prokachat-svoimi-rukami-i-princip/> (14.11.2020)
- [23] <https://vidam.hr/> (17.11.2020)
- [24] [https://www.njuskalo.hr/gradevinski-materijal/zeljezne-cijevi-profil-i-oglas-16894420](https://www.njuskalo.hr/gradevinski-materijal/zeljezne-cijeви-profil-i-oglas-16894420) (17.11.2020)
- [25] <https://steel.hr/crna-metallurgija/profil-i-nosaci/inp-ipn/373/inp/ipn-240?c=767> (17.11.2020)
- [26] <https://www.thesteel.com/hr> (18.11.2020)
- [27] <https://www.emajstor.hr/> (18.11.2020)
- [28] <https://www.poljoalati.hr/prese-za-voce/> (25.11.2020)
- [29] <https://cedar-agro.hr/index.php/prese-i-muljace-za-grozde/hidro-vodene-pre%C5%A1e-lancman-detail> (30.11.2020)
- [30] Hoster, J.: Čvrstoća 2(Podloge za predavanja i vježbe), Veleučilište u Karlovcu, 2017.