

# Zaštita radnika pri uporabi strojeva i alata u drvnoj industriji

---

**Mahuta, Zoran**

**Master's thesis / Specijalistički diplomski stručni**

**2015**

*Degree Grantor / Ustanova koja je dodijelila akademski / stručni stupanj:* **Karlovac University of Applied Sciences / Veleučilište u Karlovcu**

*Permanent link / Trajna poveznica:* <https://um.nsk.hr/um:nbn:hr:128:012724>

*Rights / Prava:* [In copyright](#)/[Zaštićeno autorskim pravom.](#)

*Download date / Datum preuzimanja:* **2024-09-05**



**VELEUČILIŠTE U KARLOVCU**  
Karlovac University of Applied Sciences

*Repository / Repozitorij:*

[Repository of Karlovac University of Applied Sciences - Institutional Repository](#)



zir.nsk.hr



DIGITALNI AKADEMSKI ARHIVI I REPOZITORIJ

**VELEUČILIŠTE U KARLOVCU**  
**SPECIJALISTIČKI DIPLOMSKI STRUČNI**  
**STUDIJ SIGURNOSTI I ZAŠTITE**

**Zoran Mahuta**

**ZAŠTITA RADNIKA PRI UPORABI STROJEVA**  
**I ALATA U DRVNOJ INDUSTRIJI**

**ZAVRŠNI RAD**

**Karlovac, 2015.**

**VELEUČILIŠTE U KARLOVCU**  
**SPECIJALISTIČKI DIPLOMSKI STUDIJ**  
**SIGURNOSTI I ZAŠTITE**

**ZORAN MAHUTA**

**ZAŠTITA U TVORNICAMA ZA OBRADU DRVETA**

**ZAVRŠNI RAD**

**Mentor: Dr.sc. Nikola Trbojević, prof.v.š.**

**Karlovac, 2015. godina**

VELEUČILIŠTE U KARLOVCU  
SPECIJALISTIČKI DIPLOMSKI STUDIJ  
SIGURNOSTI I ZAŠTITE

**ZAVRŠNI RAD**

Student: Zoran Mahuta

Matični broj: 0420413046

Naslov teme: Zaštita u tvornicama za obradu drveta

Opis zadatka: 1. Uvod  
2. Strojevi za obradu drveta  
3. Požarne opasnosti  
4. Mjere zaštite od požara  
5. Zaključak  
6. Literatura

Zadatak zadan:

02/2015

Rok predaje rada:

04/2015

Predviđen datum obrane:

04/2015

Mentor:

Dr.sc. Nikola Trbojević,prof.v.š.

Predsjednik ispitnog povjerenstva:

Dr.sc. Zlatko Jurac,prof.v.š.

## **PREDGOVOR**

U rujnu 2013. godine ušao sam u novo razdoblje u svojem životu, postao sam student 'Specijalističkog diplomskog stručnog studija sigurnosti i zaštite'. Bio je to za mene nepoznat put i koji sam ušao sa strepnjom i strahom, ali i nade kako ću na kraju doći do konačnog uspjeha.

Nakon godina truda i pomoću dragih ljudi stigao sam do zacrtanog cilja, kojeg nikada ne bih ostvario bez pomoći drugih osoba.

Najviše se zahvaljujem roditeljima koji su trpjeli moje 'mušice' te me usmjeravali kako da na pravi način rješavam prepreke koje su se našle ispred mene. Zahvaljujem se i rodbini koja je uvijek znala udijeliti pravi savjet (iako mi to ponekad nije dobro sjelo), zatim prijateljima uz čije šale i potporu je bilo lakše prebroditi najteže trenutke.

Naravno veliko Hvala i mojem mentoru prof.dr.sc. Nikoli Trbojeviću, njegovi savjeti nisu mi pomogli samo oko studiranja nego i kako da sa formiram kao bolji čovjek.

Ovaj diplomski rad posvećujem svima njima, ali osobama koje su mi prirasle srcu, ali više nisu s nama, bakama i djedovima.

## SADRŽAJ

<b>1. UVOD</b> .....	1
<b>2. STROJEVI ZA OBRADU DRVETA</b> .....	2
2.1. Kružne pile .....	2
2.1.1. Stolne kružne pile .....	2
2.1.2. Automatska kružna pila .....	8
2.1.3. Klatne – povlačne kružne pile .....	10
2.1.4. Kružne pile s pomičnim stolom .....	12
2.1.5. Ručne kružne pile .....	14
2.2. Tračne pile .....	15
2.2.1. Tračne pile .....	15
2.2.2. Obličarke .....	23
2.3. Strojevi za izradu furnira .....	26
2.4. Ravnalica .....	27
2.5. Debljača .....	28
2.6. Glodalica .....	29
2.7. Bušilica za drvo .....	30
2.8. Brusilice za drvo .....	31
2.9. Tokarski stroj za drvo .....	32
<b>3. POŽARNE OPASNOSTI</b> .....	33
3.1. Požarne opasnosti pri dopremi i skladištenju sirovina .....	33
3.2. Požarne opasnosti tijekom tehnološkog procesa .....	33
3.3. Požarne opasnosti od električne energije .....	34

3.4. Požarne opasnosti kod sustava za odvođenje piljevine u silos .....	34
3.5. Požarne opasnosti uslijed nesmotrenosti radnika .....	35
<b>4. MJERE ZAŠTITE OD POŽARA .....</b>	<b>36</b>
<b>5. ZAKLJUČAK .....</b>	<b>38</b>
<b>6. LITERATURA .....</b>	<b>39</b>

## **SAŽETAK**

Na temu 'Zaštita u tvornicama za obradu drveta' odlučio sam se, jer me kao budućeg stručnjaka zaštite na radu zanimalo koji su to postojeći propisi pri preradi i obradi drveta. Bilo je zanimljivo dodatno proučavati, analizirati i istraživati kako postavljanjem raznih zaštita povećati sigurnost radnika u toj djelatnosti. Iako to nije bilo lako objasniti, nadam se da sam u svojem Diplomskom radu na jednostavan, ali poučan način to uspio napraviti.

## **SUMMARY**

As a future expert in the field of protection at work, I chose the "Protection in the wood processing industry" to research current regulations for wood processing industry. It was interesting to research, analyse and explore the possibilities of increasing the protection level by defining various security measures. Even though it wasn't easy to explain, I hope that this diploma thesis explains the subject in easy but instructive way.



## 1.UVOD

Strojevi za obradu drveta koriste se pri mehaničkoj preradi i obradi drveta. Nezamislivo je zamisliti da bi se prerada drveta radila bez strojeva. Postupak prerade je ubrzan, ali svejedno opasnosti na radu su još uvijek prisutne. Raznim tehničkim mjerama zaštite, broj ozljeda na radu pokušava se svesti na minimum.

Budući da se najveći broj ozljeda događa kod mehaničkih izvora opasnosti, mjerama zaštite za spriječavanje nezgoda od tih izvora opasnosti posvetiti će se najveća pažnja.

Nezgode su neočekivani i neželjeni poremećaji u odnosu čovjeka i njegove radne okoline, a koji za posljedicu imaju ozljedu samog čovjeka. Često je vrlo teško utvrditi što je dovelo do tog poremećaja, je li to nekakav nedostatak u okolini ili je postojala pogreška čovjeka. No, ono što je važno jest saznanje da se na oba čimbenika može djelovati kako se nezgoda ipak ne bi dogodila. Glavne skupine uzroka nastanka nezgode pri radu su:

- nepravilna organizacija rada
- toksični materijali koji se koriste pri radu
- neispravnost građevine
- nedostatak zaštitnih naprava i uređaja
- neispravnost strojeva i alata
- nedovoljno poznavanje rada stroja ili alata
- nepoznavanje propisa tehničke zaštite
- neispravnost zaštitne odjeće i obuće.

## **2. STROJEVI ZA OBRADU DRVETA**

### **2.1. Kružne pile**

Kružne pile dijelimo u četiri osnovne grupe, i to na:

- stolne kružne pile :
  - ručno prinošenje materijala
  - automatsko prinošenje materijala
- klatne – povlačne kružne pile
- kružne pile s pomičnim stolom
- ručne kružne pile

#### **2.1.1. Stolne kružne pile**

Ova vrsta kružnih pila za obradu drveta najviše se upotrebljava, a služi za uzdužno rezanje drva. Zbog velike brzine rezanja, i naročito zbog toga što se drvo prinosi ručno, na ovim strojevima se događa veliki broj ozljeda.

#### **1) Izvori opasnosti na kružnim pilama s ručnim dodavanjem ( prinošenjem ) materijala**

a) mehanički izvori opasnosti

- list pile iznad i ispod radnog stola
- vraćanje komada prema radniku za vrijeme obrade materijala
- leteće čestice – piljevina, iverje, polomljeni zupci i sl.

b) električni izvori opasnosti

- previsoki napon dodira
- slučajni dodir
- instalacija i oprema

c) štetnosti

- prašina

d) nepovoljni uvjeti

- buka
- vibracije
- rasvjeta

## 2) Tehničke mjere zaštite

### a) Zaštita od mehaničkih izvora opasnosti

Budući da se najveći broj ozljeda događa od mehaničkih izvora opasnosti, mjerama zaštite za sprječavanje nezgoda od tih izvora opasnosti posvetit će se najveća pažnja. Najveći broj ozljeda na stolnim kružnim pilama događa se dodirrom sa listom pile za vrijeme obrade kada ruka radnika sklizne s materijala dok ga gura prema oštrici, ili dok sa stola odstranjuje piljevinu ili otpiljeni materijal, bez obzira da li je stroj uradu ili miruje.

### Zaštitna kapa

Dodir s listom pile može se spriječiti postavljanjem odgovarajuće zaštite naprave u obliku zaštitne kape. Međutim, mora se naglasiti, da je teško izraditi takvu napravu koja bi osiguravala maksimalnu sigurnost pri svim radovima, a osim toga, što je naročito važno kod strojeva za obradu drveta, radnik mora biti podučan za siguran način rada, odnosno treba na ispravan način koristiti zaštitne naprave.

Zaštitna naprava – kapa, koja sprječava dodir ruke radnika s listom pile, kao i odlijetanje čestica materijala u oči radnika, mora ispunjavati slijedeće uvjete:

- mora potpuno pokrivati list pile kada je u stanju mirovanja
- mora se dati lako prilagoditi visini predmeta obrade
- mora se brzo i lako prilagoditi veličini lista pile
- mora biti dovoljno uska, da ne bi smanjivala vidljivost radniku pri obradi materijala
- ne smije smetati namještanju razdvojnog klina
- ne smije doći dodir s listom pile
- mora biti jednostavne, ali čvrste konstrukcije
- mora omogućiti lako rezanje

Pravilnik o mjerama pri radu na mehaničkoj preradi i obradi drveta i sličnih materijala u pogledu zaštitne kape zahtjeva slijedeće:

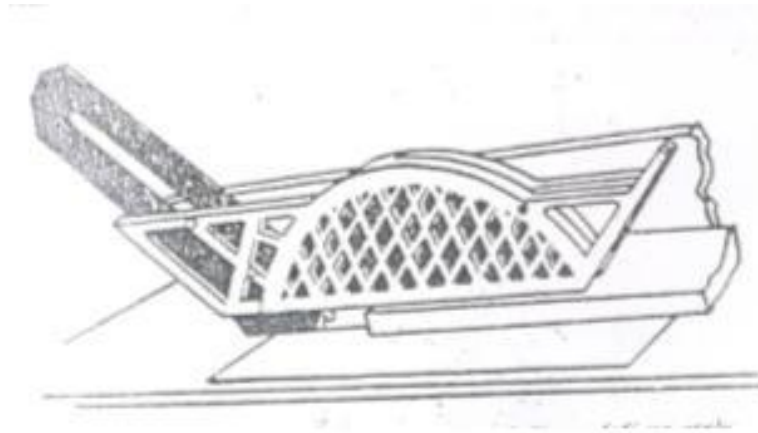
- cijeli list kružne pile iznad i ispod stola mora biti pokriven zaštitnom napravom, osim onog dijela kojim se neposredno reže

- zaštitna naprava lista kružne pile mora biti učvršćena tako da se za vrijeme rezanja ne može pomicati uzduž ni uspravno na list pile
- zaštitna naprava lista kružne pile mora biti postavljena tako da ne umanjuje vidljivost rezanja, ali najviše 5 mm iznad predmeta koji se obrađuje.



**Slika 1.:** Pomična zaštitna kapa

U pogledu konstrukcije, tj. u pogledu položaja kape s obzirom na radni stol postoje dva tipa zaštitnih kapa, pomične ili tzv. samopodizujuće kape u dodiru s predmetom obrade i nepomične kape. Pomična kapa ima tu prednost, što pokriva veliki dio lista pile i naročito što prednjim krajem leži na radnom stolu, te na taj način u svakom trenutku sprječava dodir s listom pile. Zaštitna kapa izrađena je od prozirnog materijala, čime se osigurava dobra vidljivost, što je inače glavni razlog za skidanje zaštitne kape sa stroja. U sredini na donjem dijelu kape je izvedeno malo udubljenje, koje ima svrhu da sprječava zapinjanje pri prolazu materijala. Kod pomične zaštitne kape, koju pridrži razdvojni klin, kapa može biti preko svornjaka vezana na klin, te samo prednjim krajem leži na stolu.



Slika 2. – Pomična zaštitna kapa, cijelom dužinom leži na stolu

Ulaskom materijala kapa se paraleleno sa stolom podiže, odnosno nakon prolaska komada kapa se spušta na stol.

Nepomične zaštitne kape su znatno efikasnije od pomičnih. Mogu biti izrađene od raznih materijala, a velika im je prednost što su stabilne, tj. ne pomiču se u poprečnom smjeru. Ove naprave su naročito podesne za serijsku proizvodnju, jer ih nije potrebno često podešavati na određenu visinu, kao u slučaju kada se radi pojedinačno, tj. kada su komadi različitih debljina.

### **Osobna zaštitna sredstva**

S obzirom da se prilikom rezanja na kružnoj pili stvara prašina, potrebno je koristiti zaštitne naočale, da bi se spriječilo ozljeđivanje očiju radnika, te zaštitnu pregaču za zaštitu trbuha od povratnog udara i za zaštitu kod stalnog potiskivanja materijala trbuhom.

Također je potrebno, naročito kada se radi puno radno vrijeme, pri buci koja prelazi dozvoljene granice koristiti osobna zaštitna sredstva za zaštitu od buke. Najprikladniji su štitnici za uši, no može se koristiti i tzv. švedska vata umjesto antifona. Prednost vate nad antifonima je u tome, što radnik stavi vate u uho koliko mu je potrebno, dok antifoni, koji se svi izrađuju u istoj veličini, mogu loše ležati u uhu i ozljeđivati ga.



Slika 3. – Zaštitne naočale



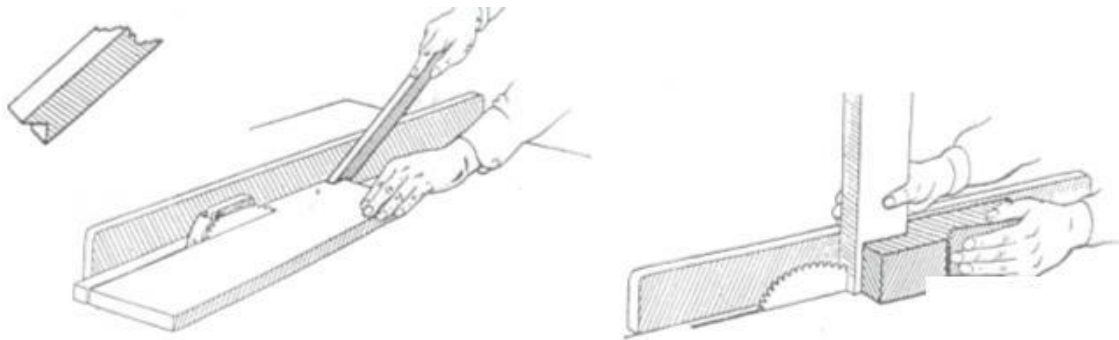
Slika 4. – Zaštitna pregača



Slika 5. – Antifon, zaštitni čepići i zaštitna vata

## Ostale mjere zaštite

Pri posluživanju stolne kružne pile radnik treba držati ruke izvan smjera rezanja, jer ni najbolja zaštitna naprava ne može spriječiti ruku da dođe do lista pile. Nikad se ne smije raditi bez vodilice, koja služi za prislanjanje materijala. Uzdužno rezanje bez korištenja vodilice ugrožava ruke, a može uzrokovati i iskošenje materijala. Vodilica se može koristiti i za rezanje vrlo uskih komada, kod čega se uz vodilicu stavi i učvrsti odgovarajući komad drva, koji služi kao vodilica, a bez teškoća se mogu upotrijebiti i sve zaštitne naprave. Raspor u stolu kružne pile mora biti što uži. Njegova širina ne smije biti manja od razvoda zubaca pile, uvećana za 1 mm, niti veća od te širine, uvećana za 3 mm.



Slika 6. – Potiskivači za male komade drva

### 3) Obrazovanje za siguran rad

Osnovne upute o obrazovanju detaljnije su obrađene u uvodu, a u pogledu mjera sigurnosti radnika treba naročito upozoriti da:

- prije stavljanja stroja u rad pregleda stol, zaštitnu kapu i razdvojni klin
- kontrolira udaljenost razdvojnog klina od zubaca pile kao i njegovu debljinu
- kontrolira visinu zaštitne kape
- ne namješta naprave i vodilice dok je stroj u radu
- zaustavi stroj kada ga napušta
- odstranjivanje piljevine i iverja vrši za to određenim alatom

- ispravno drži ruke za vrijeme rada
- koristi alate kod rezanja malih i uskih komada
- nosi odijelo s uskim ili kratkim rukavima

### **2.1.2. Automatska kružna pila**

Ova pila upotrebljava se za sve vrste uzdužnog rezanja drveta. Velikog je kapaciteta i izvanredne kvalitete reza.

#### **Izvori opasnosti na automatskim pilama:**

a) mehanički izvori opasnosti

- list pile
- valjak za prinošenje materijala
- vraćanje komada prema radniku za vrijeme obrade materijala
- leteće čestice

b) električni izvori opasnosti

- previsoki napon dodira
- slučajni dodir

c) štetnosti

- prašina

d) nepovoljni uvjeti

- buka
- vibracije
- rasvjeta

#### **Mjere zaštite**

U ovom dijelu obradit će se samo one mjere zaštite, koje su specifične za taj stroj, dok se ostale mjere zaštite neće obrađivati, jer su uglavnom već obrađene kod stolne kružne pile i samo bi se ponavljale. U pogledu spriječavanja nezgoda na automatskim pilama propisi zahtjevaju:



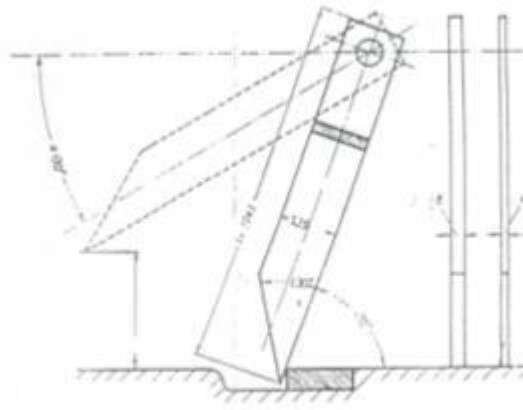
- kružne pile s više listova i automatskim pomicanjem materijala, moraju imati uređaj za zaštitu od povratnog udara
- klinovi u zaštitnoj napravi protiv povratnog udara odbačenog materijala ne smiju biti od drveta ni od ljevanog željeza, i njihova širina ne smije biti veća od 10 mm
- potisni valjci za automatsko pomicanje materijala na kružnu pilu moraju biti zaštićeni čvrstim oklopom

Dodir s listom pile, odnosno uklještenje prstiju radnika između valjaka za prinošenje komada sprječava se konstrukcijom stroja, koja trebga potpuno pokrivati list pile i valjke s bočnih strana. Međutim, najveću opasnost na ovom stroju predstavlja vraćanje komada prema radniku.



Slika 7. – Automatska kružna pila

Vraćanje komada sprječava se klinovima koji mogu biti izrađeni na razne načine. Na našoj slici vidimo klin sa šiljkom. Klin se postavlja pod  $70^\circ$  u odnosu na stol. Na gornjoj strani klin je slobodno ovješten na osovini, tako da se ulaskom komada podigne na komad, a u slučaju da dođe do vraćanja komada šiljak klina se zabije u komad, te na taj način onemogućiti daljnje vraćanje.



**Slika 8.** – Klinovi za spriječavanje vraćanja komada

Klin može biti izrađen i nazubljen, s tim da se vodi računa o tome, da su zubi tako izrađeni i postavljeni da spriječe vraćanje komada. Najveća debljina klina smije iznositi 10 mm, zbog toga da bi se spriječilo vraćanje komada, ukoliko su oni vrlo uski. Leteće čestice – piljevina i prašina, koja se na ovom stroju stvara u velikim količinama, potrebno je odsisavati. Otvor za odsisavanje čestica predvidjeli su gotovo svi proizvođači strojeva.

### **2.1.3. Klatne – povlačne kružne pile ( njihalice )**

Klatne i povlačne pile upotrebljavaju se za poprečno rezanje drva. Princip rada jedne i druge je isti u pogledu rezanja, samo je razlika u konstrukciji i rukovanju. Krak klatne pile se okreće oko osovine, koja je smještena iznad radnog stola, dok se povlače horizontalno naprijed-nazad.

#### **Izvori opasnosti:**

a) mehanički izvori opasnosti

- uređaj za prijenos snage
- list pile

b) električni izvori opasnosti

- previsoki napon dodira
- slučajni dodir

c) štetnosti

- prašina

d) nepovoljni uvjeti

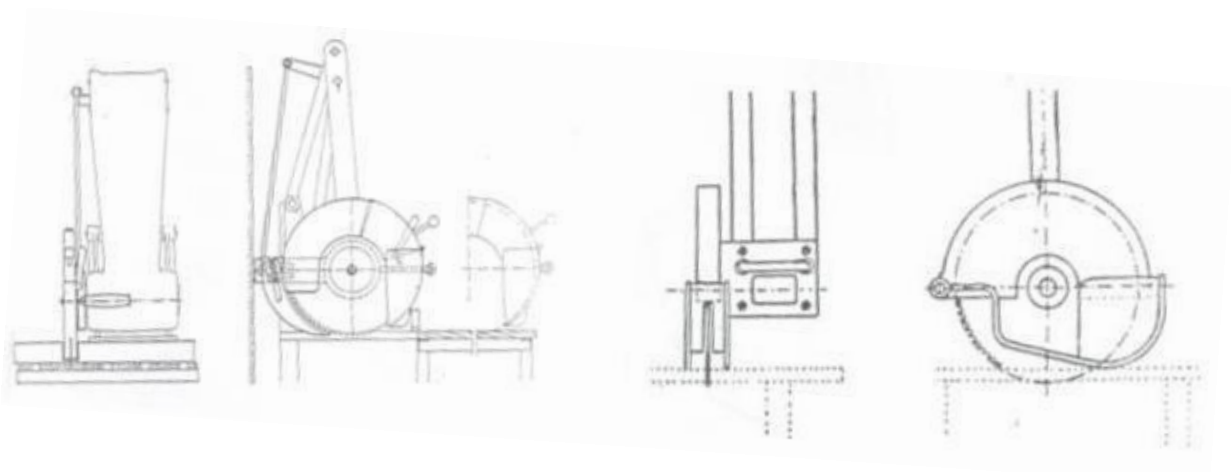
- buka
- vibracije
- rasvjeta

### Mjere zaštite

U pogledu sprječavanja mehaničkih izvora opasnosti i nezgoda na klatno – povlačnim kružnim pilama propisi zahtjevaju provedbu slijedećih tehničkih mjera zaštite:

- list kružne pile s njihalicom mora biti pokriven čvrstom zaštitnom kapom do visine rezanja

Svaka klatna ili povlačna pila mora biti zaštićena nepokretnom kapom, koja pokriva gornju polovinu lista pile. Na stražnjem dijelu nepokretne kape nalazi se zglobno učvršćenje pokretnog dijela, čiji donji brid dodiruje komad za vrijeme obrade i tako potpuno zaštićuje list pile. Kao i kod stolne kružne pile i ovdje zaštitna kapa mora biti čvrsta, kako bi izdržala udarac letećih komada drveta ili polomljenih zuba pile. Na prednjem dijelu pile mora se osigurati dobra vidljivost oštrice. Kod klatne, odnosno povlačne pile mora postojati automatsko vraćanje pile nakon izvršenog piljenja. To se postiže na više načina, a najčešći je i najsigurniji način postavljanje protuutega ili opruge. Preporučuje se i postavljanje uređaja za zaustavljanje ( blokiranje pile ) nakon što je protuuteg vratio pilu do kraja stola.



Slika 9. - Zaštićivanje povlačne pile( lijevo ); Zaštićivanje povlačne pile ( desno )

Nadalje, klatna – povlačna pila mora imati uređaj za ograničavanje gibanja pile. To se izvodi lancem, čija dužina ne dozvoljava listu pile da prelazi preko radnog stola. Svi pokretni dijelovi, kao što su remeni i remenice, na klatnoj pili moraju biti potpuno zatvoreni čvrstom zaštitom.



**Slika 10.** – Uređaj za ograničenje gibanja klatne pile

### **Obrazovanje za siguran rad**

Osnovne upute o obrazovanju detaljnije su obrađene u uvodu, a u pogledu mjera sigurnosti radnika treba naročito upozoriti:

- na zauzimanje ispravnog položaja prilikom rezanja
- na kontroliranje zaštitne kape prije početka rada
- na ispravno postavljanje graničnika
- na kontroliranje uređaja za vraćanje pile u osnovni položaj
- da se mjerenje komada, odnosno čišćenje vrši samo kad pila miruje

#### **2.1.4. Kružne pile s pomičnim stolom**

Ove pile se uglavnom koriste za rezanje ogrijevnih drva.

## Izvori opasnosti:

a) mehanički izvori opasnosti

- ogrijevno drvo

- list pile

b) električni izvori opasnosti

- previsoki napon dodira

- slučajni dodir

c) štetnosti

- prašina

d) nepovoljni uvjeti

- buka

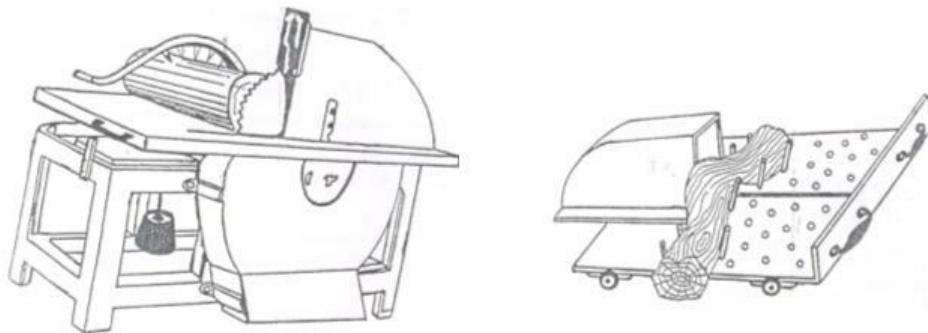
- vibracije

- rasvjeta

## U pogledu spriječavanja mehaničkih izvora opasnosti i nezgoda propisuje se :

- Pokretne kružne pile za rezanje ogrijevnog drveta moraju imati pokretan stol ili pokretan kozlić. Ovi uređaji moraju se poslije svakog reza automatski vraćati u prvobitni položaj. Zaštita lista pile mora biti izvedena kao kod ostalih kružnih pila.

Ove se pile sastoje od postolja, na kojem se nalazi list pile, i radnog stola koji je pomičan i na kojem se učvršćuje komad za obradu. Primicanje komada koji je učvršćen šiljcima, omogućeno je pomicanjem stola prema listu pile. Učvršćenje komada može se postići i na druge načine, no to zavisi prije svega o obliku komada za rezanje.



**Slika 11.** – Učvršćivanje komada za obradu i zaštićivanje lista pile

U početnom položaju list pile potpuno je pokriven metalnim oklopom, ali se pri rezanju oklop pomiče i otvara, odnosno ostavlja list pile slobodnim za obradu. Ovo predstavlja osnovnu opasnost na tim strojevima, jer radnik odstranjuje ili namješta komad za vrijeme rezanja ne držeći ruke na određenim ručicama.

Osnovne su mjere sigurnosti, da oklop potpuno pokriva list pile i da radnik kod rezanja komada ne odstranjuje ruke s ručica prije vraćanja radnog stola u početni položaj, što se odvija automatski nakon izvršenog rezanja. To je postignuto ugradnjom utega.

### 2.1.5. Ručne kružne pile

Ručne kružne pile danas se sve više primjenjuju u radionicama i na gradilištima.



**Slika 12.** – Zaštićivanje ručne kružne pile

#### **Izvori opasnosti:**

a) mehanički izvori opasnosti

- pad pile
- list pile

b) električni izvori opasnosti

- previsoki napon dodira
- slučajni dodir

## **Mjere zaštite**

Ručne kružne pile moraju imati pokretnu zaštitnu napravu koja pri praznom hodu automatski pokriva cijeli obod lista. Zaštitna naprava sastoji se od dva dijela: gornjeg, nepokretnog dijela koji pokriva gornji dio pile i donjeg, pokretnog koji omogućava dodir s listom pile. Pokretni dio otvara se automatski za vrijeme rada, a nakon izvršenog rezanja se vraća i potpuno pokriva list pile. Da bi se spriječio pad pile zbog njezine prevelike težine, maksimalno dozvoljena težina ne bi smjela prelaziti 15 kp.

## **2.2. Tračne pile**

Prema vrsti obrade i konstrukcije tračne pile dijelimo na:

- tračne pile ( stolne, rastružne, pilanske )
- obličarke

### **2.2.1. Tračne pile ( stolne, rastružne, pilanske )**

Ove vrste pila se najviše upotrebljavaju, a služe za poprečno i uzdužno rezanje drveta. Tračne pile imaju nekih izrazitih prednosti pred kružnim pilama, jer stvaraju manje buke, a gubitak u piljevini je neznatan.

#### **1) Izvori opasnosti na tračnim pilama**

a) mehanički izvori opasnosti

- traka pile iznad i ispod radnog stola
- odlijetanje puknute trake
- kotači ( nosači trake )
- leteće čestice – piljevina, iverje

b) električni izvori opasnosti

- previsoki napon dodira
- slučajni dodir
- instalacija i oprema

#### **2) Tehničke mjere zaštite**

a) Zaštita od mehaničkih izvora opasnosti

U pogledu sprječavanja mehaničkih izvora opasnosti i nezgoda propisuje se :

- list tračne pile mora biti pokriven zaštitnim okolpom po cijeloj dužini, osim dijela kojim se reže. Oklop mora na siguran način sprječavati iskakanje puknutog lista pile ili njegovih dijelova;
- ručno podešavanje vodilica lista tračne pile dopušteno je samo onda kada pila miruje
- pri rezanju neravnog materijala moraju se koristiti zaštitne naprave za sprječavanje okretanja, odnosno prevrtanja materijala.



**Slika 13.** - Zaštićivanje kotača po obodu





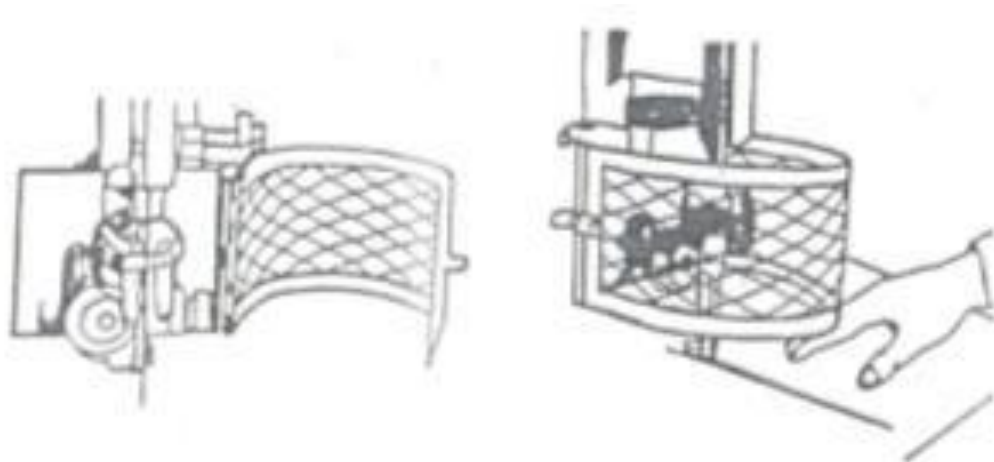
**Slika 14.** - Potpuno zaštićivanje kotača

Osnovna je mjera zaštite pri radu na tračnoj pili zagrađivanje trake, kako bi se spriječio dodir radnika i trake, kao i da se zadrži traka u slučaju njenog loma. To se najčešće postiže čvrstom metalnom ogradom, koja potpuno zatvara kotače i traku osim radnog dijela trake. Oklopi moraju omogućavati lako postavljanje i skidanje trake, kao i pregled gornjeg kotača. Kod strojeva s punim kotačem, nije neophodna bočna zaštita, već samo zaštita trake pomoću luka od plosnatog željeza, koji mora biti centrično postavljen. Luk treba biti smješten na maloj udaljenosti od gornjeg kotača, kako bi mogao zadržati traku u slučaju loma. Zbog istih razloga širina luka od plosnatog željeza mora biti nešto veća od širine kotača. Luk mora biti tako izveden, da se može podizati i spuštati koliko je to potrebno za reguliranje kotača.



**Slika 15.** – Potpuno zaštićen stroj

Oklop može biti izrađen od drveta ili čelične mreže. Kod kotača s rebrima moraju se oklopiti i bočne strane. Krak trake, koji se kreće prema gore, mora biti potpuno ograđen, kako bi se spriječilo ozljeđivanje radnika za vrijeme njegova kretanja, kao i u slučaju loma trake. Kod novih strojeva ovu ogradu moraju obavezno ugrađivati proizvođači strojeva. Radni krak zaštićuje se oklopom od lima ili drva, kao što je to slučaj kod starijih strojeva. Ovi oklopi se zbog otvaranja moraju okretati oko vertikalne osi, a učvršćuju se na vodilici trake. Dizanjem i spuštanjem oklopa, ostavlja se, što je moguće manje otvoren, aktivni dio trake. Za zaštićivanje radnog dijela trake postoji nekoliko vrlo efikasnih naprava. Zaštićivanje oštrice i bočne strane trake postiže se pomičnom visećom metalnom napravom. Ona se smješta iznad radnog stola, tako da omogućuje nesmetan prolaz materijala, a da se ujedno omogućuje dobra vidljivost i zaštita.



**Slika 16.** – Zaštićivanje radnog dijela pile metalnom napravom

Danas se pojavljuju novi tipovi zaštita na tračnim pilama, kao što su sistem Thetis. Ako se ispravno montira na stroj, ova zaštitna naprava osigurava potpunu zaštitu, kao i vidno polje za vrijeme rada i ne zahtjeva suvišne pokrete. Ova naprava se vrlo lako montira. Zaštita od prozirnog pleksiglasa mora biti 10 mm udaljena od trake.



**Slika 17.** – Zaštićivanje radnog dijela pile plastičnim štitnikom

Na slici 18. je prikazana pomična zaštita radnog dijela trake. Ona otkriva samo dio trake neophodan za rezanje, a nakon toga se automatski vraća. Blaga zaobljenost dozvoljava, da se naprava polako podiže na predmet, što se obrađuje okrećući se pritom oko zgloba, a zatim da automatski legne na njegovu gornju površinu i nakon rezanja automatski padne na radni stol. Naprave su izrađene iz plastičnog materijala, pričvršćene su na vodilicu, a vidina se može regulirati.

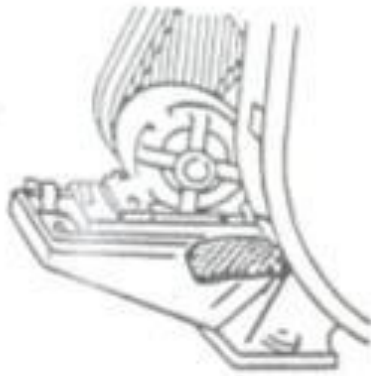


**Slika 18.** – Pomična zaštita na radnom dijelu trake

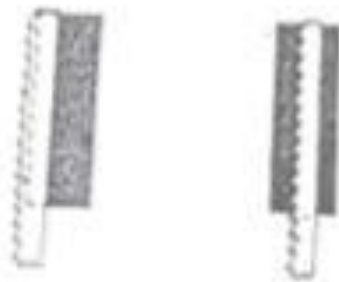
#### **b) Ostale mjere zaštite:**

Zbog toga što se traka pile okreće duže vrijeme nakon isključenja dovoda energije, potrebno je te strojeve, ukoliko se u blizini nalaze i drugi radnici, opremiti kočnicom za brzo zaustavljanje (slika 19). Naime, kod jalovog se hoda čini da traka miruje, pa mnogi radnici misleći da je traka u stanju mirovanja uhvate ju i teško se ozljede.

Jedna od mjera sigurnosti je namještanje trake na kotače. Traka se nikad ne smije okretati sredinom, već rubom kotača (slika 20), kako ne bi došlo do pucanja zubaca pile. Pri rezanju malih komada materijala treba upotrebljavati odgovarajuće naprave za potiskivanje (slika 21), kako bi se spriječio dodir s trakom, a isto tako i oslonce za vođenje komada. Za rezanje okruglih komada treba upotrijebiti držače koji spriječavaju njihovo okretanje (slika 22).



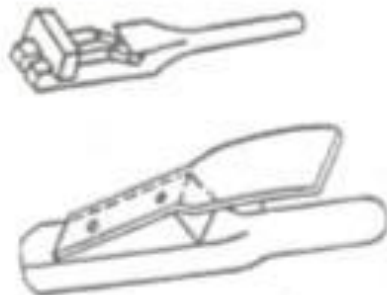
**Slika 19.** – Kočnica za brzo zaustavljanje



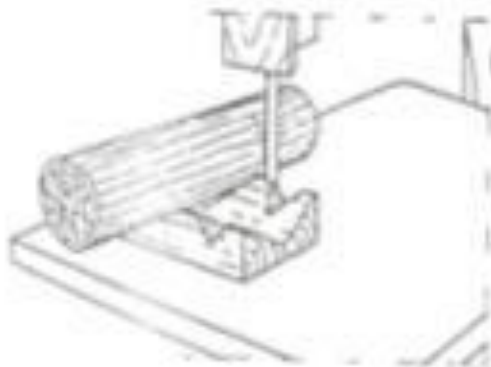
**ispravno**

**neispravno**

**Slika 20.** – Položaj trake pile na kotaču



**Slika 21.** – Potiskivači



**Slika 22.** – Držači za okrugle komade

Kod rezanja na tračnoj pili ruke moraju biti smještene po strani, kao što se vidi na slici 23. Oko stroja potrebno je osigurati dovoljno prostora, u kojem se nitko ne smije kretati, kako bi se izbjeglo sudaranje s radnikom ili materijalom. Pod oko ple mora biti čist, bez izbočina, a ne smije biti klizav.



**Slika 23.** – Položaj ruku za vrijeme rezanja

Poslije upotrebe tračne pile naročito ako se stroj zaustavlja na duži period, i kad je ladno vrijeme, treba smanjiti napetost trake. Kod starih vrsta strojeva, gdje ne postoji uređaj za pritezanje trake, preporučuje se traku skinuti.

Da bi uređaj za uključivanje i isključivanje stroja iz rada bio što efikasniji, odnosno da bi se spriječilo nehotično uključivanje stroja u rad, dugme za uključivanje treba biti manje i udubljeno u odnosu na dugme za isključivanje, koje treba biti veće i ispupčeno.

## **Obrazovanje za siguran rad**

Osnovne upute o obrazovanju detaljnije su obrađene u uvodu, a u pogledu mjera sigurnosti radnika treba naročito upozoriti da:

- prije početka rada ispita da li je traka dovoljno napeta
- poslije izmjene trake stavi na mjesto zaštitne naprave
- regulira visinu pomične naprave
- za rezanje malih komada upotrebljava potiskivač
- ako za vrijeme rada nestane električne energije, najprije isključiti stroj, a zatim izvuče komad koji obrađuje
- za vrijeme rada pažljivo prati položaj ruku u odnosu na tarku
- nakon isključenja dovoda energije pričekava da se traka potpuno zaustavi
- piljevinu i otpatke uklanja sa stroja dok je u mirovanju i sa za to određenim alatom

### **2.2.2 Obličarke**

Obličarke su tračne pile mnogo veće snage, a služe za rezanje oblica na taj način, što se oblica s jedne strane prislanja na vodilicu, a s druge strane je nazubljeni valjak, koji oblicu povlači prema zubima pile. Osnovno je da oblica ima jednu stranu ravnu, koja će kliziti po vodilici, i na taj način osiguravati ravan rez.

#### **1) Izvori opasnosti na obličarki**

a) mehanički izvori opasnosti

- traka pile
- nazubljeni valjak

b) električni izvori opasnosti

- previsoki napon dodira
- slučajni dodir
- instalacija i oprema

c) kretanje pri radu

- padovi

## 2) Tehničke mjere zaštite

a) Zaštita od mehaničkih izvora opasnosti

Kao i kod stolne tračne pile osnovno je da je traka potpuno zatvorena, kako bi se spriječio dodir s njome, odnosno da bi se spriječilo njeno odlijetanje sa stroja kod pucanja. Slijedeća opasnost je od nazubljenog valjka. Budući da su brzine posmaka veoma velike, može doći do zahvaćanja zupcima valjka, kao i do uklještenja odjeće ili prstiju radnika između valjka i drveta koje se obrađuje. Da bi se to spriječilo, potrebno je valjak što je moguće bolje ograditi čvrstom napravom, izrađenom iz lima.



**Slika 24.** – Obličarka sa zaštitom nazubljenog valjka



Prilikom stezanja drveta pomoću valjka treba paziti da se drvo dobro stegne, kako ne bi došlo do njegova pomicanja i odbacivanja.

#### b) Zaštita od električne struje

- previsoki napon dodira
- slučajni dodir
- instalacija i oprema

#### c) Zaštita od opasnosti kretanja pri radu

Budući da se veliki dio obličarke nalazi ispod nivoa, postoji opasnost od pada radnika u otvor koji je slobodan. To se sprječava postavljanjem čvrstih podnica, koje moraju dobro “sjediti” i otvor potpuno pokrivati. Naročito treba paziti da su podnice stalno na svome mjestu, tj. da ih radnici postave natrag, ukoliko su iz bilo kojeg razloga bile podignute.

#### 3) Osobna zaštitna sredstva

Kako kod rada na obličarkama postoji mogućnost pada drveta na noge radnika, potrebno je radnike snabdjeti cipelama sa čeličnom kapicom, koje sprečavaju gnječenje prstiju noge.

#### 4) Obrazovanje za rad

Osnovne upute o obrazovanju detaljnije su obrađene u uvodu, a u pogledu mjera sigurnosti radnika treba naročito upozoriti da:

- prije puštanja stroja u rad ispita traku
- ploče donje vodilice prisloni uz traku bez pritiska i bez zračnosti
- poslije postavljanja ili izmjene trake postavi na mjesto zaštitne naprave
- ne skida zaštitu s nazubljenog valjka
- pregleda da li je predmet obrade dobro i sigurno učvršćen
- za vrijeme dužih prekida oslobodi traku

### 2.3. Strojevi za izradu furnira

U te strojeve ubrajaju se strojevi za rezanje furnira, strojevi za ljuštenje furnira i strojevi za sječu furnira. Svi ti strojevi koriste nož kao rezni alat, pri čemu se kod stroja za rezanje furnira i škara za sječenje furnira nož kreće, a obradak stoji. Kod stroja za ljuštenje furnira nož je statičan, a obradak se rotira primičući mu se. Stroj za rezanje furnira koristi se za izradu listova furnira iz posebno hidrotermički obrađenog dijela trupca (fliča), tako da nož velikom brzinom pravocrtno prelazi preko fliča i na taj način reže list po list furnira.



**Slika 25.:** Stroj za izradu furnira

#### Zaštita pri radu sa strojem za izradu furnira

Ovaj stroj je u cijelosti oklopljen, osim njegova noža. Ipak, opasnosti postoje. U zaštitne mjere koje se trebaju provoditi pri radu s ovim strojem su:

- korištenje osobnih zaštitnih sredstava (rukavica) za zaštitu od noža
- stroj je moguće uključiti za rad samo uz upotrebu obiju ruku oba radnika, što je mjera opreza koja sprječava samouključivanje stroja u rad
- zaštita od buke i vibracija
- savjesno i stručno rukovanje strojem prema propisanim pravilima.

## 2.4. Ravnalica

Ravnalica je stroj namijenjen ravnanju pojedinih površina obradaka radi daljnje obrade. Taj stroj ima radnu glavu s noževima u ravnini radne plohe.



**Slika 26.:** Ravnalica

### **Zaštita pri radu s ravnalicom**

Opasnosti koje prijete radniku pri radu s ravnalicom odnose se na noževe na radnoj glavi stroja. Te opasnosti su posjecanje, povlačenje radnikova tijela ili odjeće u stroj, te mehaničke ozljede iako je stroj skoro u cijelosti zatvoren. postoji i opasnost od udara električne struje, prašine, pilovine, povratnog udara, te buke i vibracija. Isto tako, pri radu sa svim strojevima, radna površina odnosno pod, mora biti dobro očišćen kako ne bi došlo do poskliznuća i pada radnika.

Da bi se osigurao siguran rad radnika potrebno je provjeriti jesu li noževi na radnoj glavi pravilno postavljeni, učvršćeni i naoštreni. zatim treba provjeriti je li zaštitna kapa iznad radne glave pravilno postavljena i je li njezino kretanje nesmetano. Kako bi se spriječio povratni udar, debljina strugotine ne smije biti prevelika. Vodeće ravnalo uz koje se kreće obradak mora biti iz jednog komada i debelo najmanje  $\frac{1}{2}$  debljine obradka.

## 2.5. Debljača

Debljača je stroj namijenjen blanjanju obradka na određenu debljinu s vrlo čistom površinom rezanja. Radna glava je kod tog stroja postavljena iznad obradka, a potrebna debljina obradka dobiva se podizanjem i spuštanjem radne plohe. U potpunosti je oklopljena.



Slika 27.: Debljača

### Zaštita pri radu s debljačom

Kako je debljača u potpunosti oklopljen stroj, najveću opasnost pri radu predstavljaju polomljeni i otpali noževi s rezne glave i povratni hod obratka. Uz to, opasnost prijete i od pilovine, buke i vibracija, te prašine.

Kao mjere zaštite pri radu s ovim strojem, potrebno je:

- kontrolirati ispravnost noževa
- kontrolirati ispravnost elemenata za sprječavanje povratnog udara
- omogućiti kretanje elemenata samo u smjeru kretanja obratka
- korištenje osobnih zaštitnih sredstava.

## 2.6. Glodalica

Glodalica je stroj koji se u drvoprerađivačkim pogonima koristi za izradu utora i različitih rubnih profila na obratcima. Glodalica mogu biti u izvedbi stolne i nadstolne. I jedne i druge glodalice koriste posebni alat koje se okreće velikom brzinom, i do 10.000 okretaja u minuti.



**Slika 28.:** Glodalica

### **Zaštita pri radu s glodalicama**

Opasnosti koje prijete pri radu s glodalicom, prije svega se odnose na radnu glavu na kojoj se nalaze noževi za obradu. Postoji mogućnost zahvaćanja dijelova radnikova tijela ili odjeće, ali i odljetanja glodala ili nožava s glodala. Postoji i opasnost od udara obratka i zapinjanja predmeta na radnom stolu, kao i svih već navedenih opasnosti koje prijete pri radu sa strojevima u drvnjoj industriji.

Da bi radnici na glodalici bili sigurni, radna glava mora biti pokrivena odgovarajućim zaštitnim napravama, a radnik bi trebao koristiti posebne potiskivače, posebice kad se radi manjim obratcima. Glava lančane glodalice treba biti strogo zaštićena od najnižeg položaja, a oklop ne smije dodirivati lanac. Zbog povratnog udarca, radnik ne smije stajati iza stroja, već po strani. Trebalo bi i prilagoditi elemente za sprečavanje povratnog udara.

## 2.7. Bušilica za drvo

Bušilice za drvo mogu biti horizontalne ili vertikalne, jednovretene ili viševretene, a koriste se za bušenje utornih rupa i cilindara, te za bušenje čvorova.



**Slika 29.:** Viševretena bušilica za drvo

### Zaštita pri radu s bušilicom za drvo

Opasnosti pri radu s bušilicom za drvo su:

- opasnost od rotirajućih dijelova stroja (svrdla i remenskog prijenosa)
- opasnost od odbačenih obradaka
- opasnost od pucanja i odlijetanja svrdla
- opasnost od strugotina i prašine
- opasnost od udara električne struje
- opasnost od poskliznuća i pada radnika
- opasnost od buke i vibracija
- opasnost od mehaničkih ozljeda.

Da bi se te opasnosti izbjegle, potrebno je provoditi određene mjere zaštite pri radu, koje se odnose na stroj, ali i a samog radnika. Svrkla moraju biti pričvršćena pomoću vijaka upuštenih u steznim glavama, hod vertikalne bušilice mora imati uređaj za automatski povrat svrdla u početni položaj, a obradak mora biti pričvršćen odgovarajućim napravama i uređajima. Stroj mora imati i odsisne uređaje. Remenski prijenos na bušilicama za drvo uvijek mora biti zaštićen, stoga je potrebno zaštitnu napravu vratiti na njezino mjesto nakon namještanja remena na remenicu.

## 2.8. Brusilice za drvo

Brusilice u drvoprerađivačkoj industriji mogu biti različitih izvedbi, a sv služe za brušenje, poliranje ili matiranje lakiranih površina.



**Slika 30.:** Tračna brusilica za drvo

### Zaštita pri radu s brusilicom za drvo

Zaštita pri radu s ovim strojem očituje se kroz sljedeće činjenice:

- svi pokretni dijelovi stroja moraju biti zaštićeni cjelokupnom dužinom od slučajnog dodira
- treba spriječiti dodir radnikova tijela s okretnim dijelovima stroja
- treba spriječiti širenje prašine u okolinu stroja (prostorije)

- radni stol mora biti osiguran od ispadanje iz vodilice
- potrebni su odsisni uređaji na stroju.

## 2.9. Tokarski stroj za drvo

Tokarski se stroj koristi u drvoprerađivačkom sektoru za izradu kružno profiliranih elemenata, najčešće nogu stolova ili stolica i šprljaka. Pri tome se alat (dlijeto) kreće pravocrtno dok se obradak vrti oko svoje osi.



**Slika 31.:** Tokarski stroj za drvo

### **Zaštita pri radu s tokarskim strojem za drvo**

Opasnosti koje ovdje prijete su: opasnost od alata (dlijeta) i od okretnih dijelova stroja, noža stroja. Postoji mogućnost posjecanja i uvlačenja dijelova tijela ili odjeće u sustav za prijenos snage. Mehaničke ozljede vrlo su česte pri radu s tokarskim strojevima, a mogu ih prouzročiti otpali dijelovi alata i strugotina s obratka. Pri radu s tokarskim strojem za drvo, radniku prijete i sve ostale već navedene opasnosti, koje prijete pri radu s bilo kojim strojem.



Uz odsisne uređaje, stroj za tokarenje treba imati i zaštitne naprave oko stezne glave. Isto tako potrebno je provjeriti jesu li nož i obradak dobro pritegnuti kako ne bi došlo do njihova izlijetanja iz stroja. Kao i kod svakog radnog mjesta, radne površine moraju biti čiste i uredne, kako bi se spriječili padovi radnika.

### **3. POŽARNE OPASNOSTI**

#### **3.1. Požarne opasnosti pri dopremi i skladištenju sirovina**

Prilikom dopreme sirovine požarne opasnosti su minimalne, jer je riječ o trupcima grube obrađenosti i trupcima sa dosta velikom količinom vlage koji se iz tih razloga vrlo teško pile. Za usklađivanje trupaca koriste se veći slobodni prostori, koji bi u pravilu trebali biti izdvojeni s dovoljnim rastojanjem od proizvodnih, skladišnih i drugih objekata. Drvo u trupcima na takvim prostorima slaže se prema vrstama i obično zadržava po nekoliko mjeseci prije nego krene u obradu.

Unatoč svemu tome na tim prostorima potrebno je provoditi osnovne mjere zaštite od požara.

#### **3.2. Požarne opasnosti tijekom tehnološkog procesa**

Tijekom tehnološkog procesa mehaničke obrade drveta u proizvodnoj mogućnosti su slijedeće požarne opasnosti:

- opasnosti od nagomilavanja drvene piljevine i otpadaka koji nastaju u tehnološkom procesu,
- opasnost od stvaranja eksplozivne smjese drvene prašine,
- opasnost od preopterećenja i prevelikog zagrijavanja onih dijelova strojeva koji nisu pravilno zaštićeni i podmazani,
- opasnost od preopterećenja elektromotora i instalacija,
- opasnost od nepravilnog funkcioniranja sustava za odsis piljevine,
- opasnost zbog nepažnje radnika,
- opasnost zbog neodgovarajuće mehaničke zaštite elektrovođiča,
- opasnost zbog nedovoljne zategnutosti pogonskog remenja,
- opasnost zbog upotrebe nedovoljno naoštrenih alata.

Prethodno navedeno požarne opasnosti diktira sam tehnološki proces mehaničke obrade drveta. Takve požarne opasnosti se ne mogu u potpunosti otkloniti, ali se mogu pravilnim poduzimanjem preventivnih mjera smanjiti na minimum.

### **3.3. Požarne opasnosti od električne energije**

Električna energija je skoro najčešći uzrok kod nastalih požara uslijed raznih nepravilnosti kod instaliranja vodova sa napajanjem potrošača. Električna energija i u proizvodnoj hali predstavlja niz požarnih opasnosti, a to su sljedeće:

- nepravilno dimenzioniranje vodova, kao i stavljanje neodgovarajućih osigurača dovodi do povećanog zagrijavanja vodova i prijevremenog starenja izolacija, što može dovesti do nastajanja kratkog spoja,
- nepravilno priključenje elektromotora, nepravilno uzemljenje i preopterećenje istih,
- nestručno i nemarno stezanje spojeva u razvodnim ormarima i na ostalim spojnim mjestima,
- neredovito podmazivanje ležaja na elektromotorima,
- nepravilna zaštita vodiča od mehaničkog djelovanja.

### **3.4. Požarne opasnosti kod sustava za odvođenje piljevine u silos**

Kod ovog sustava postoji niz požarnih opasnosti koje se javljaju uslijed kvarova na sustavu i uslijed nesmotrenosti radnika rade na strojevima sa kojih se vrši odsis piljevine. Sa tog stanovišta posmatranja mogu se navesti sljedeće potencijalne opasnosti od nastanka i širenja početnog požara unutar ovog sustava:

- kod samog procesa prezevanja postoji mogućnosti uvlačenja metalnih predmeta u sustav odsisavanja (lomovi pile i metalni predmeti u trupcima), što može dovesti do iskrenja pri udaranju metalnih predmeta o stjenke ventilacionih cijevi,
- neredovita kontrola ležaja na odsisnim ventilatorima može dovesti do oštećenja ležaja, a samim time i udaranje lopatica rotora o kućište ventilatora pri čemu nastaje iskrenje,
- u slučaju nastanka požara na stroju postoji mogućnost uvlačenja istog u sustav cijevi za odvođenje piljevine,

- prolaskom piljevine kroz cijevi dolazi do stvaranja statičkog elektriciteta, a isti može dovesti do iskrenja i početnog požara.

### **3.5.Požarne opasnosti uslijed nesmotrenosti radnika**

Požari nanose privredi relativno velike materijalne štete usprkos svih mjera zaštite koje se poduzimaju. Nemoguće je provesti takav sustav zaštite koji bi u potpunosti onemogućio nastajanje požara. Požarne opasnosti ovise o karakteru proizvodnje i radu koji se odvija, te o zaštitnim mjerama koje su poduzete. Poduzimanje zaštitnih mjera protiv požara nije prepušteno volji pojedinaca, već je to regulirano zakonskim propisima koji su rezultat stručne analize, da bi se požarne opasnosti svele na minimum potrebno je da svatko na svome radnom mjestu zna slijedeće:

- kako može nastati požar,
- veličinu opasnosti od požara na radnom mjestu i susjedstvu,
- tko će ugaziti požar,
- na koji način i s kojim sredstvima će se ugaziti požar.

Svaki radnik prolazeći tečaj zaštite na radu i zaštite od požara upoznat je sa osnovama protupožarne zaštite, te je osposobljen da izvršava svoje zadatke u skladu s uvjetima koje diktira sam proizvodni proces. Svako nepoštivanje tih uvjeta može predstavljati opasnost po zdravlje i život radnika ili požarnu opasnost.

#### **4. MJERE ZAŠTITE OD POŽARA**

U cilju otklanjanja uzroka požara, sprječavanja izbijanja požara, širenja i gašenja požara, spašavanja ljudi i imovine ugroženih požarom u objektima Pilane potrebno je primijeniti slijedeće mjere zaštite od požara:

- a) Pri projektiranju izvođenja radova na adaptacijama i rekonstrukcijama na postojećim objektima, ugradnji uređaja i opreme u te objekte, te pri eksploataciji i održavanju tih objekata potrebno je primjenjivati zakonom propisane tehničke normative i standarde zaštite od požara.
- b) Objekti moraju biti opskrbljenihidrantima, aparatima i drugom propisanom opremom i uređajima na gašenje požara.
- c) Električne, pneumatske, ventilacione, toplotne, vodovodne, gromobranske i kanalizacijske instalacije i uređaji u objektima moraju se izvesti odnosno postaviti tako da ne predstavljaju opasnost od požara i uvijek biti ispravne.
- d) U određenim dijelovima objekata i kojima se drže ili koriste zapaljive tekućine, lakozapaljivi materijali ili se stvaraju eksplozivne smjese zabranjeno je : pušenje, upotreba otvorene vatre, svjetiljke sa plamenom, upotreba alata koji iskri,korištenje grijaćih uređaja sa usijanom površinom, kao i držanje materijala koji je sklon samozapaljenju.
- e) Zabranjeno je pranje mašina i uređaja zapaljivim tekućinama dok su u radu. Motorni benzini ne smiju se upotrebljavati za odmašćivanje i čišćenje metalnih i drugih predmeta.
- f) Radove na zavarivanju, rezanju i lemljenju izvoditi u skladu s Pravilnikom o tehničkim normativima za izvođenja radova na zavarivanju, rezanju, lemljenju i srodnim tehnikama rada.
- g) Istrošeni materijali, masti, ulja, masne krpe, pamučna, plastična i druga ambalaža, drvena piljevina kao i drugi opadni materijali moraju se po završetku radne smjene iznijeti iz radnih prostorija i odlagati na mjesto koje je za to predviđeno i uređeno.
- h) Uskladištenje materijala, građe i trupaca u skladištima i drugim prostorima vršiti u skladu s važećim propisima i standardima s tim što je potrebno posebno voditi računa da se osiguraju nesmetani prolazi (požarni putovi) i odgovarajuće rastojanje uskladištenog materijala od instalacija.
- i) Kotrljajuća i klizna ležišta moraju se redovito podmazivati i zaštititi od ulaska prašine.
- j) Zapaljive tekućine ne smiju se odvoditi u kanalizacijsku mrežu.

- k) Zabranjen je popravak motornih vozila izvan za to određenih prostorija, a vozila se ne smiju parkirati u pogonima i skladišnim prostorijama.
- l) U prostorijama objekata društva ne smiju se koristiti rešoi i drugi slični aparati. Obavezno isključivanje termoelektričnih aparata i uređaja nakon uporabe.
- m) Prilazni putovi, ulazi, izlazi, prolazi i stepeništa u objektima moraju uvijek biti slobodni za nesmetan prolaz.
- n) Čišćenje strojeva i pogona treba vršiti svakog dana u toku i krajem smjene, a detaljnije čišćenje po završetku radnog tjedna.
- o) Svaki radnik dužan je prijaviti poslovođi kvar ili drugu uočenu nepravilnost koja predstavlja opasnost za nastanak požara.
- p) Svi radnici na strojevima i uređajima dužni su izvoditi radne zadatke u skladu s uputstvom izdanim od strane proizvođača stroja ili uređaja, jer nepravilan rad može predstavljati opasnost za nastanak požara.
- q) Društvo je dužno isključiti iz uporabe stroj ili uređaj na kome su nastala oštećenja ili tehničke neispravnosti koje mogu predstavljati opasnost za nastanak požara.
- r) Zabranjuje se pušenje u svim radnim prostorima i krugu društva, osim za to određenim i obilježenim mjestima.
- s) Izvršiti zaštitu od štetnog djelovanja statičkog elektriciteta.
- t) Svi strojevi i uređaji moraju biti propisano uzemljeni.

## 5. ZAKLJUČAK

Postojećim propisima iz zaštite na radu pri preradi i obradi drveta propisane su samo neke mjere zaštite. Mora se naglasiti da se ne mogu detaljno obraditi i obuhvatiti sve mjere zaštite tehnološkog postupka za sve strojeve, ali postavljanjem raznih zaštita i boljim izvedbama strojeva, sigurnost radnika sigurno se može povećati.

Za napredak i postizanje ubrzanog održivog razvoja u Republici Hrvatskoj u drvoprerađivačkim industrijama, potrebno je:

- povećati obujam opskrbom kvalitetnim domaćim sirovinama
- unaprijediti tehnologiju i same aktivnosti prerade drva
- ulagati u aktivnosti sekundarne prerade drva
- razviti ljudski potencijal, znanje i sposobnost radnika (stručno osposobljavanje za rad)
- povećanje konkurentnosti i obujma proizvodnje
- povećanje zaposlenosti i zadržavanje stanovništva u ruralnim područjima
- razviti svijest o važnosti provedbe zaštite na radu
- postići zdrava i sigurna radna mjesta na kojima radnici ostvaruju svoj radni maksimum.

Sve te činjenice za poboljšanje i razvijanje, ovise zapravo o sustavu zaštite na radu. Jednom uspostavljen kvalitetan sustav zaštite na radu, omogućava neprestano unapređivanje, razvijanje, smanjivanje troškova, te rast zadovoljstva radnika i obujma proizvodnje.

## 6. LITERATURA

- [1] Trbojević, N.: Zaštita na strojevima, uređajima i alatima, predavanja, 2013. g.
- [2] Cindrić, H.: Primarna i sekundarna prerada drvene mase, Zagrebinspekt obrazovanje 2007., ISBN 953-99325-6-4.
- [3] Vučinić, J.: Osobna zaštitna sredstva i oprema, Veleučilište u Karlovcu, Karlovac 2007., ISBN 978-953-7343-12-5.
- [4] Zakon o zaštiti od požara Republike Hrvatske