

TOPOLOŠKA OPTIMIZACIJA MULTIKOPTERA

Matešić, Josip

Master's thesis / Specijalistički diplomski stručni

2021

Degree Grantor / Ustanova koja je dodijelila akademski / stručni stupanj: **Karlovac University of Applied Sciences / Veleučilište u Karlovcu**

Permanent link / Trajna poveznica: <https://um.nsk.hr/um:nbn:hr:128:885845>

Rights / Prava: [In copyright](#)/[Zaštićeno autorskim pravom.](#)

Download date / Datum preuzimanja: **2024-07-31**



VELEUČILIŠTE U KARLOVCU
Karlovac University of Applied Sciences

Repository / Repozitorij:

[Repository of Karlovac University of Applied Sciences - Institutional Repository](#)



zir.nsk.hr



DIGITALNI AKADEMSKI ARHIVI I REPOZITORIJI

VELEUČILIŠTE U KARLOVCU
STROJARSKI ODIJEL
Specijalistički studij Strojarstva

Josip Matešić

**TOPOLOŠKA OPTIMIZACIJA
MULTIKOPTERA**
**TOPOLOGICAL OPTIMIZATION OF
MULTICOPTER**
Završni rad

Karlovac, 2021. godina.

VELEUČILIŠTE U KARLOVCU
STROJARSKI ODIJEL
Specijalistički studij Strojarstva

Josip Matešić

**TOPOLOŠKA OPTIMIZACIJA
MULTIKOPTERA**
**TOPOLOGICAL OPTIMIZATION OF
MULTICOPTER**
Završni rad

Karlovac, 2021. godina.

Izjavljujem da sam ovaj rad izradio samostalno koristeći stečena znanja tijekom studija uz navedenu literaturu.

Zahvaljujem se svome mentoru, Šimunić Nikoli, mag. ing. mech. na pruženoj pomoći, strpljenju, pristupačnosti te korisnim savjetima prilikom izrade ovog rada. Također se zahvaljujem svojoj obitelji na njihovoj potpori tijekom studiranja i omogućivanju istog.

Josip Matešić

	VELEUČILIŠTE U KARLOVCU Trg J.J.Strossmayera 9 HR - 47000, Karlovac, Croatia Tel. +385 - (0)47 - 843-500 Fax. +385 - (0)47 - 843-503 e-mail: dekanat @ vuka.hr	Klasa: 602-11/18-01/ _____ Ur.broj: 2133-61-04-18-01	
	ZADATAK ZAVRŠNOG / DIPLOMSKOG RADA	Datum:	

Ime i prezime	Josip Matešić		
OIB / JMBG			
Adresa			
Tel. / Mob./e-mail			
Matični broj studenta	0123418003		
JMBAG	0248049600		
Studij (staviti znak X ispred odgovarajućeg studija)	preddiplomski	X	specijalistički diplomski
Naziv studija	Specijalistički studij, Strojstvo		
Godina upisa	2018./2019.		
Datum podnošenja molbe	13.04.2021		
Vlastoručni potpis studenta/studentice			

Naslov teme na hrvatskom: TOPOLOŠKA OPTIMIZACIJA MULTIKOPTERA	
Naslov teme na engleskom: TOPOLOGICAL OPTIMIZATION OF MULTICOPTER	
Opis zadatka: Multirotor ili multikopter (dron) je letjelica čiji je uzlet izveden uglavnom iz rotacijskih profila s više od dva rotora koji stvaraju zračni uzgon. Multikopteri u posljednje vrijeme poprimaju značajnu ulogu u različitim gospodarskim granama za ispunjavanje raznovrsnih zadataka. Zbog ograničenih resursa u vidu dostupne količine energije koja se koristi za let iz električne baterije, potrebno je izvršiti optimizaciju konstrukcije multirotora kako bi mu se smanjila masa i na taj način smanjila potrošnja električne energije. U završnom radu potrebno je za dijelove konstrukcije multirotora: kućište, krak i nosač motora pomoću FEM analize izvršiti optimizaciju mase. Na temelju dobivenih rezultata potrebno je konstruirati nove dijelove konstrukcije multirotora. Rezultate i usporedbu nove i stare konstrukcije u vidu smanjenja mase prikazati pomoću dijagrama i/ili tablično. Koristiti dostupnu literaturu i podatke.	
Mentor:	Predsjednik Ispitnog povjerenstva:

Sadržaj

1. UVOD	1
2. POVIJEST.....	2
3. TOPOLOŠKA OPTIMIZACIJA.....	4
3.1 OPĆENITO O OPTIMIZACIJI.....	4
4. OPTIMIZACIJA MODELA	5
4.2. OPTIMIZACIJA KRAKA ELEKTROMOTORA	6
4.3. OPTIMIZACIJA KUĆIŠTA DRONA	28
4.3. OPTIMIZACIJA NOSAČA ELEKTROMOTORA	46
5. SLS PRINTER.....	63
6. ZAKLJUČAK	65
LITERATURA	66

POPIS SLIKA

Slika 1. Mehanička letjelica "Golub".[3]	2
Slika 2. "Zračni vijak" Leonarda da Vincia. [4].....	3
Slika 3. Suvremeni dron. [6]	3
Slika 4. Sastavljeni prikaz drona.	5
Slika 5. Nacrt kraka elektromotora.	6
Slika 6. Parametri materijala.	7
Slika 7. Povećanje prostora za izradu optimizacije kraka elektromotora.	8
Slika 8. Statička opteretivost modela.	9
Slika 9. Grafikon pomaka kraka elektromotora u odnosu sa konačnim elementima.....	10
Slika 10. Funkcije za optimizaciju.	11
Slika 11. Pričvršćivanje kraka drona.....	12
Slika 12. Djelovanje sile uzgona elektromotora na krak drona.....	13
Slika 13. Upravitelj djelovanja sila na krak elektromotora drona.....	14
Slika 14. Parametri za omjer čvrstoće i mase kraka elektromotora drona.	15
Slika 15. Očuvanje područja modela kraka elektromotora drona.	16
Slika 16. Simetrija optimizacije na modelu kraka elektromotora.	17
Slika 17. Generiranje mreže konačnih elemenata.	18
Slika 18. Generirana mreža konačnih elemenata modela.	19
Slika 19. Gotova simulacija optimizacije kraka elektromotora drona.	20
Slika 20. Izvoz simulacije u STL model.	21
Slika 21. Optimizirani model kraka elektromotora.....	22
Slika 22. Crtež isjeka modela.....	23
Slika 23. Označavanje pozicije kraka elektromotora tekstom.	24
Slika 24. Gotovi model kraka elektromotora.	25
Slika 25. Statički pomak kraka prije i poslije optimizacije.....	26
Slika 26. Nacrt kućišta drona.	28
Slika 27. Simulacija pomaka kućišta drona.	29
Slika 28. Grafikon pomaka kućišta drona u odnosu sa konačnim elementima.....	30
Slika 29. Pričvršćivanje kućišta drona.	31
Slika 30. Sila djelovanja na kućište drona.....	32
Slika 31. Upravitelj djelovanja sila na kućište drona.	33
Slika 32. Sila uzgona za quad dron.	34
Slika 33. Sila uzgona za hexa dron.	34
Slika 34. Djelovanje sila octa drona.....	35
Slika 35. Parametri za omjer čvrstoće i mase kućišta drona.	36
Slika 36. Očuvanje područja modela kućišta drona.	37
Slika 37. Simetrija optimizacije na modelu kućišta drona.	38

Slika 38. Generiranje mreže konačnih elemenata kućišta drona.....	39
Slika 39. Zadani parametri za optimizaciju kućišta drona.	40
Slika 40. Gotova simulacija kućišta drona.	41
Slika 41. Topološki optimiziran model kućišta drona.....	42
Slika 42. Gotovi model kućišta drona.	43
Slika 43. Statički pomak prije i poslije optimiziranja kućišta drona.....	44
Slika 44. Nacrt nosača elektromotora.	46
Slika 45. Novi model nosača elektromotora za optimizaciju.....	47
Slika 46. Statička opteretivost modela.	48
Slika 47. Grafikon nosača elektromotora u odnosu sa konačnim elementima.....	49
Slika 48. Pričvršćivanje nosača elektromotora.	50
Slika 49. Djelovanje sile na nosač elektromotora.	51
Slika 50. Upravitelj djelovanja sila na nosač elektromotora drona.....	52
Slika 51. Parametri za omjer čvrstoće i mase nosača elektromotora.	53
Slika 52. Očuvanje područja nosača elektromotora.	54
Slika 53. Simetrija optimizacije na modelu nosača elektromotora.	55
Slika 54. Mreža konačnih elemenata nosača elektromotora.	56
Slika 55. Gotova simulacija nosača elektromotora.	57
Slika 56. Topološki optimiziran model nosača elektromotora.....	58
Slika 57. Gotovi model nosača elektromotora drona.	59
Slika 58. Statički pomak nosača elektromotora prije i poslije optimiziranja.....	60
Slika 59. Sastavljeni optimizirani dron.	62
Slika 60. SLS printer EOS Formiga P110. [11]	63

POPIS TABLICA

Tablica 1. Odnos pomaka sa konačnim elementima.	10
Tablica 2. Masa modela prije i poslije optimizacije.....	27
Tablica 3. Odnos pomaka sa konačnim elementima.	30
Tablica 4. Masa modela prije i poslije optimizacije.....	45
Tablica 5. Odnos pomaka sa konačnim elementima.	49
Tablica 6. Masa modela prije i poslije optimizacije.....	61
Tablica 7. Ukupna ušteda na materijalu.	62
Tablica 8. Pojediniosti printera EOS Formiga P110.	64

SAŽETAK

U ovom diplomskom radu opisana je konstrukcija multikoptera. Opisana je optimizacija konstrukcije sa posebnim naglaskom na topološku optimizaciju te optimizaciju samog oblika konstrukcije. Kako bi se dijelovi konstrukcije mogli konstruirati, u radu su analizirana pretpostavljena opterećenja uslijed samog rada multikoptera te djelovanja naprezanja na različite modele dijelova multikoptera. Zasebno su ispitane statičke simulacije pomaka sa metodom konačnih elemenata kako bi se utvrdilo najbolje rješenje topološke optimizacije. Opisana je aditivna proizvodnja te vrsta 3D printera za izradu konačnih modela multikoptera.

Ključne riječi: Multikopter, Statički pomak, Topološka optimizacija, Aditivna proizvodnja

SUMMARY

In this graduate thesis is given the desing of multicopter. Structural optimization is described with special emphasis on topology optimization and optimization of the structure itself. In order to be able to desing the shape, in thesis are analyzed the assumed loads due to multicopter operation and the influence of stress on different models of multicopter parts. Individually were static simulations tested by the finite element method to determine the best topological optimization solution. Additive manufacturing is described and type of 3D printer used for the production of final models of multicopter.

Keywords: Multirotor, Static displacement, Topology optimization, Aditive manufacturing

1. UVOD

Multirotor ili multikopter (pod nazivom dron) je letjelica (kao helikopter) čiji je uzlet izveden uglavnom iz rotacijskih profila s više od dva rotora koji stvaraju zračni uzgon. Prednost multirotorskih zrakoplova je jednostavnija mehanika rotora potrebna za kontrolu leta. Za razliku od helikoptera s jednim i koaksijalnim rotorom koji koriste složene rotore promjenjivog koraka čiji se nagib mijenja dok se lopatica okreće radi stabilnosti leta i upravljanja, multirotori često koriste lopatice s fiksnim korakom zakretanja. Kontrola kretanja vozila postiže se promjenom relativne brzine svakog rotora kako bi se promijenio potisak i okretni moment koji proizvodi svaki te ujedno kod specijalnih rotora s mogućnošću zakreta kuta cjelokupnog rotora sa koračnim motorom na nosaču.

Zbog jednostavnosti konstrukcije i upravljanja, multirotorski letjelice često se koriste u radijskom upravljanju na daljinu i bespilotnim letjelicama (UAV) sa još nazivom:

- tricopter ,
- quadcopter,
- hexacopter i
- oktocopter

Tu je i konfiguracija X8 (koja se naziva i okto-četverostruka) koja je slična dizajnu kvadrakoptera, osim što ima osam rotora od kojih donji imaju obrnuti smjer vrtnje. Kako bi se omogućila veća snaga i stabilnost pri smanjenoj težini, mogu se koristiti koaksijalni rotori, u kojima svaki krak ima dva motora, okrenuta u suprotnim smjerovima, što poništava rotacijski moment (jedan okrenut prema gore, a jedan prema dolje) [1]

2. POVIJEST

Dronovi iza sebe imaju prilično zanimljivu povijest, a mnogo su stariji nego što bi pomislili. Naime, prvi dronovi koristili su se uglavnom u vojnim akcijama i to oko 2000. godine, dok je njihov razvoj započeo još davno prije. Grčki filozof, matematičar i fizičar Arhita je 425. godine prije Krista sagradio mehaničku pticu po imenu „Golub“. To je bila naprava od drveta, balansirana utezima, te je za pogon koristila pritisak pare zatvorene u svom trupu. Naglom ekspanzijom stvarala je uzgon kojom je ograničeno letjela. Maksimalan dolet Goluba bio je 200 metara. Naprava se je koristila za proučavanje leta te samog mehanizma osmišljenog za let. [2]



Slika 1. Mehanička letjelica "Golub".[3]

Godine 1483. Leonardo Da Vinci je dizajnirao takozvani „zračni vijak“, letjelicu koja je imala mogućnost lebdjenja iznad tla, prikazanu na slici 2. Letjelica je imala promjer od pet metara i uzgon je ostvarivala okretanjem vratila pogonjen ljudskom snagom. Upotrebom dovoljne sile na vratilo letjelica bi poletjela. Ovaj izum se smatra početkom današnjih helikoptera, ali i modernih multikoptera koji lete stvaranjem uzgona na krajevima lopatica rotora. [2]



Slika 2. "Zračni vijak" Leonarda da Vincia. [4]

Ono što će mnoge iznenaditi jest činjenica da su prvi dronovi proizvedeni u Izraelu, zemlji koja nije razvijena kao neka tehnološka sila koja predstavlja mnoge inovacije. Također je zanimljiva informacija kako je Izrael napravio čak 24 tvornice diljem svijeta u kojima su se proizvodili dronovi za različite namjene. [5]



Slika 3. Suvremeni dron. [6]

3. TOPOLOŠKA OPTIMIZACIJA

Jedan od osnovnih ciljeva pri konstruiranju ili oblikovanju elastično-krutih struktura tj. konstrukcija jest postizanje kvalitete i učinkovitosti da odgovara svojoj namjeni te da budu u nekom smislu optimalne za svoju primjenu. Topološka optimizacija odnosi se na pitanje pronalazjenja optimalnog oblika strukture u odnosu na neki kriterij, te je od velike važnosti za područje strukturnog dizajna kako bi se ostvarila statička i dinamička nosivost. Stoga su do danas razvijene brojne metode za određivanje takvih oblika, ovisno o namjeni i matematičkom modelu strukture, odabranoj funkciji cilja ili zadanim uvjetima optimizacije. Jedna od tih metoda je i metoda homogenizacije.

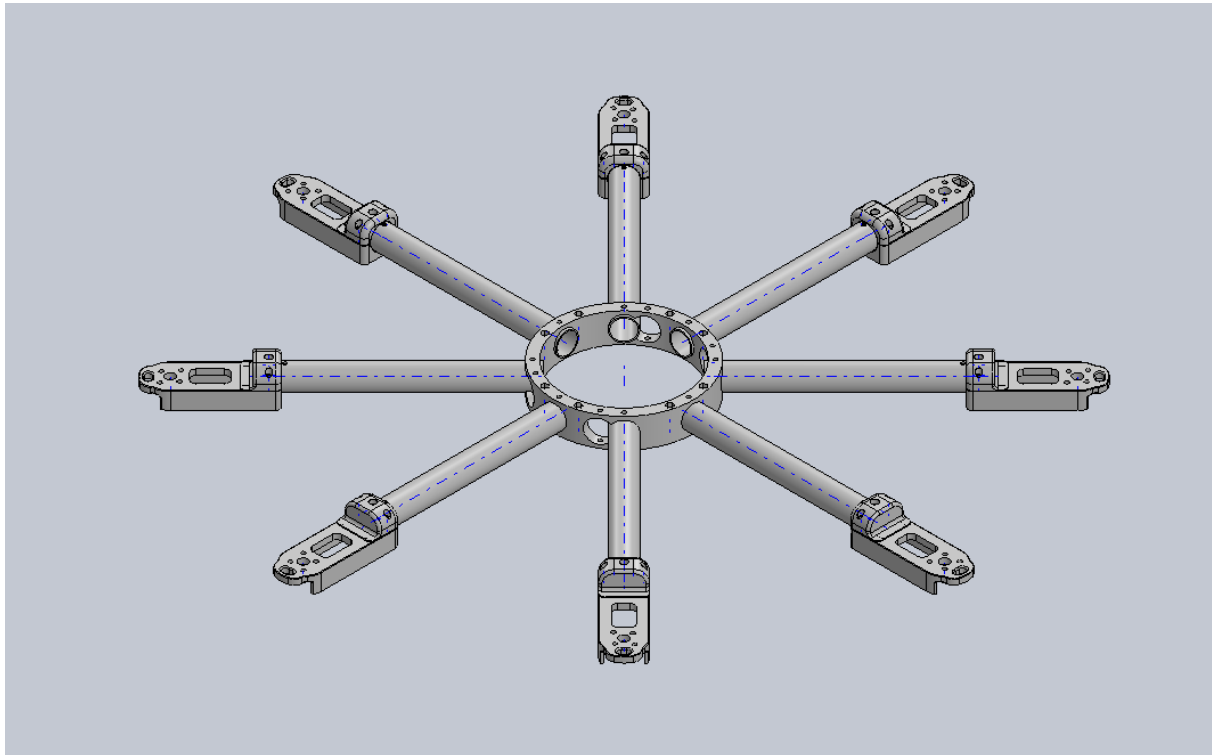
Metoda homogenizacije počela se razvijati 70-ih godina. Osnovna ideja homogenizacije je za heterogeni materijal odrediti homogeni materijal koji ga najbolje aproksimira. U ovom radu bavimo se pitanjem pronalazjenja optimalnog dizajna u kontekstu elastičnosti. Želimo naći oblik strukture najveće krutosti uz zadanu dostupnu količinu materijala te time uštedjeti na izradi samog. [7]

3.1 Općenito o optimizaciji

Topološkom optimizacijom težimo smanjenju troškova proizvodnje, a pri tome održavanje iste razine kvalitete proizvoda koje je ključno za konkurentnost i opstanak raznih poduzeća na tržištu. Cijena proizvoda, bila to konstrukcija ili neki uređaj, vrlo je često određena cijenom samog materijala korištenog u proizvodnji. Smanjenje materijala u tehničkom sustavu može se postići korištenjem raznih tehnika optimizacije koje se zajednički mogu opisati kao određeni algoritam za raspoređivanje, odnosno distribuciju ograničene količine materijala u prostoru koji zahvaća konstrukcija sa svojim specifičnim zahtjevima kao što su zahtjevi za čvrstoću, krutost, elastičnost, toplinsku izolaciju, itd. Primjer kako bi se opisao taj proces jest optimizacija konstrukcije multikoptera tj. drona. Kako bi se što više smanjila težina drona, potrebno je optimizirati konstrukciju topološkom optimizacijom unutar programa Solidworks 2020 SP0, a da se ne kompromitira tj. naruši čvrstoća konstrukcije. Ovakva optimizacija će smanjiti troškove izrade, smanjiti masu te vrijeme izrade i u konačnici omogućiti manju potrošnju električne energije baterije drona. [8]

4. OPTIMIZACIJA MODELA

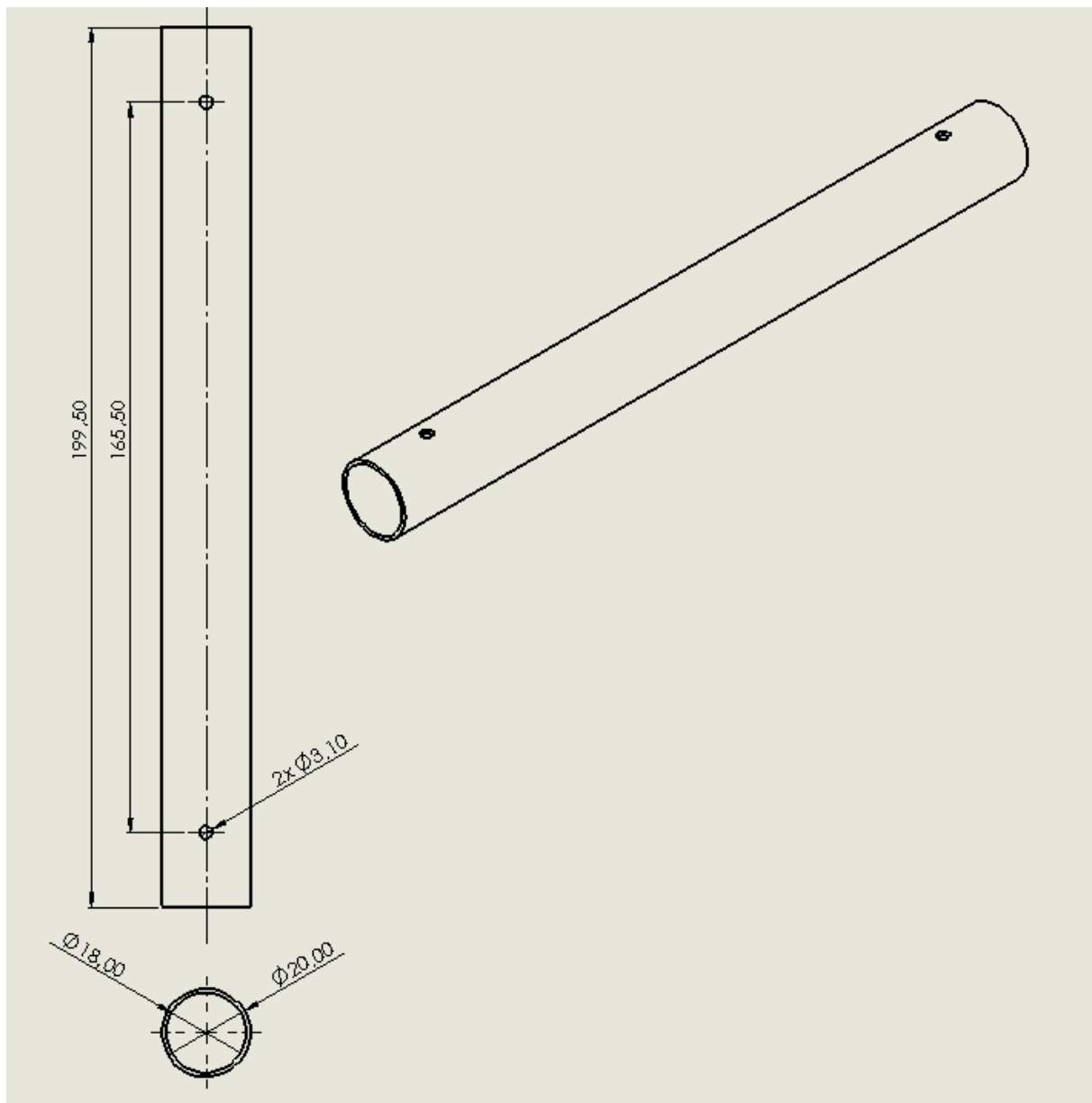
U ovom dijelu je dana optimizacija navedenih dijelova drona. Opisan je postupak pronalaženja najboljih parametara za topološku optimizaciju, sama izrada simulacije te izrada modela iz topološki optimizirane konstrukcije. Na slici 4. vidimo multikopter tj. dron sa osam rotora kojeg planiramo optimizirati topološkom optimizacijom. Dijelovi za optimizaciju su kućište, krak te nosač elektromotora. Masa sastavljenog sklopa drona sa materijalom EOS PA2200 iznosi 359.23g



Slika 4. Sastavljeni prikaz drona.

4.2. Optimizacija kraka elektromotora

Na slici 5. je prikazan model kraka elektromotora drona dužine 199.5mm, unutarnjeg promjera 18mm, vanjskog promjera 20mm te provrta 3.10mm. Iz modela izrađujemo optimizirani model kako bi težili što manjoj potrošnji materijala i vremenu izrade na 3D printeru te ujedno manjoj cijeni izrade.



Slika 5. Nacrt kraka elektromotora.

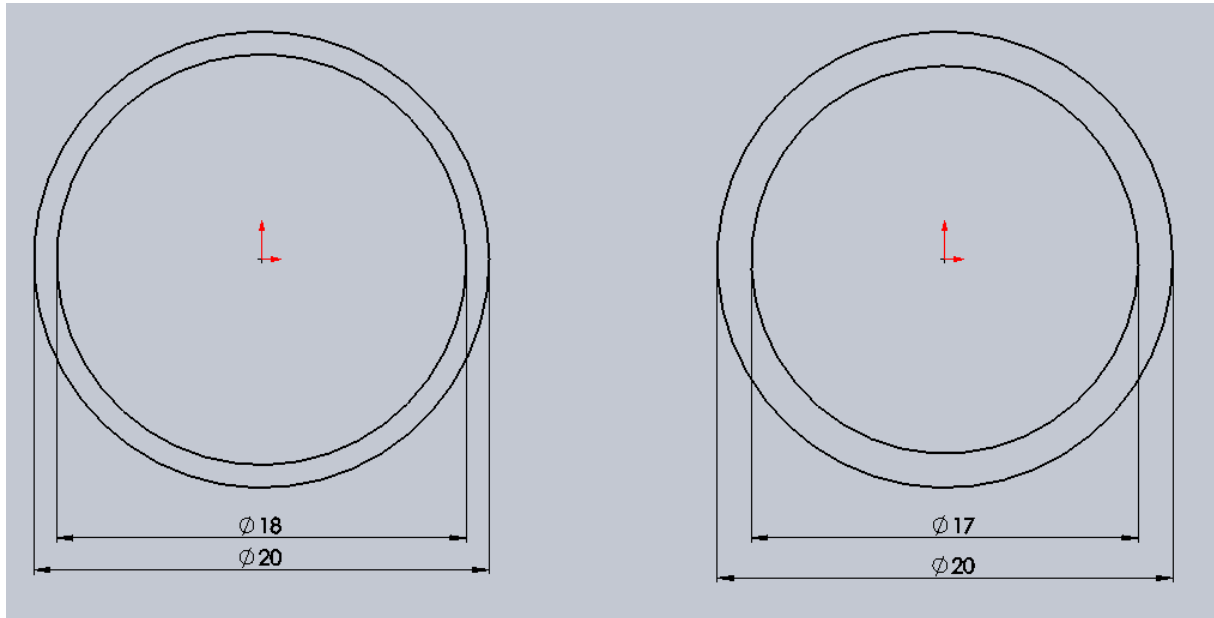
Optimizaciju radimo u programu Solidworks 2020 SP0 pod simulacijom za topološku optimizaciju „Topology Study“ te prvo zadajemo parametre za materijal. Koristimo EOS PA2200 tj. Polyamide 12., materijal u prahu za SLS printer koji je trajan te otporan na vanjske sile što se i traži za ovakvu vrstu primjene na dronu koji je podložan udarcima prilikom nestručnog rukovanja, promjenama strujanja zraka, te naglog skretanja samog. Na slici 6. su navedeni parametri materijala te određeni kriteriji za simulaciju.

The screenshot shows the 'Material properties' dialog box in SolidWorks. The 'Model Type' is set to 'Linear Elastic Isotropic', 'Units' to 'SI - N/m² (Pa)', and 'Name' to 'EOS PA 2200-Polyamide 12'. Below the input fields is a table of material properties.

Property	Value	Units
Elastic Modulus	1935000000	N/m ²
Poisson's Ratio	0.4	N/A
Shear Modulus	400000000	N/m ²
Mass Density	1015	kg/m ³
Tensile Strength	45000000	N/m ²
Compressive Strength	20000000	N/m ²
Yield Strength	38000000	N/m ²
Thermal Expansion Coefficient	9e-05	/K
Thermal Conductivity	0.231	W/(m·K)

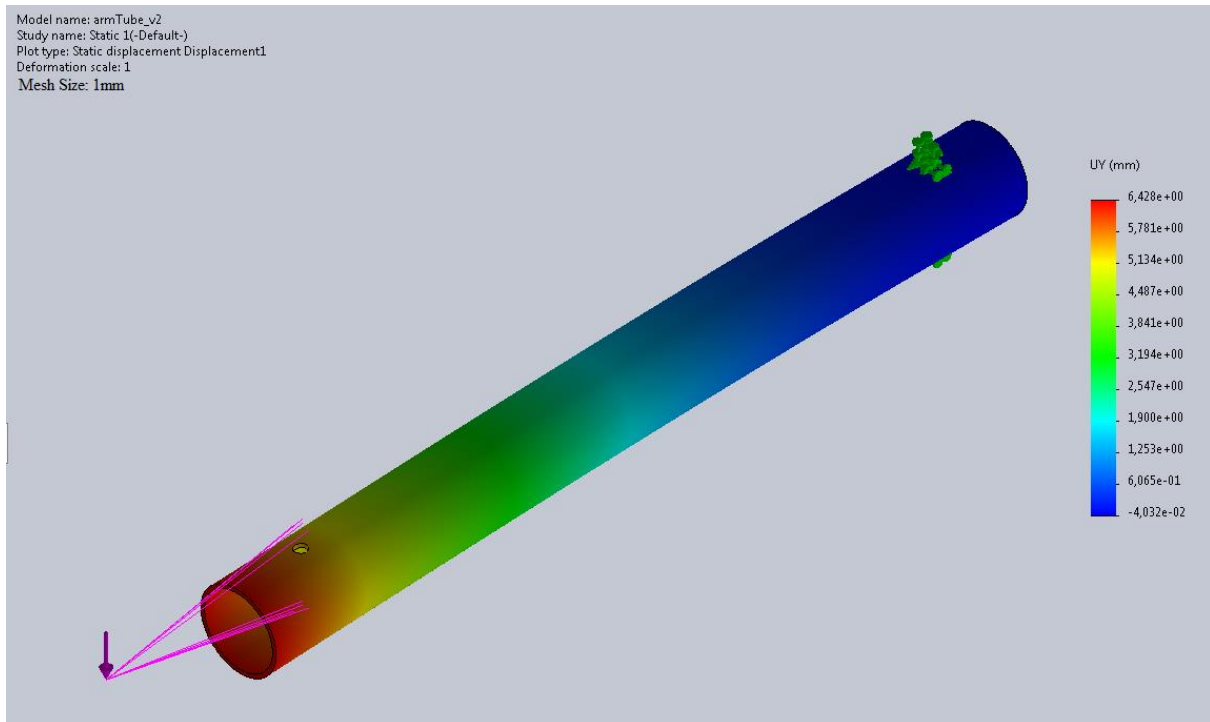
Slika 6. Parametri materijala.

Kako bi ostvarili konstrukcijski čvršći model te time povećali prostor za modeliranje „Desing Space“, povećavamo stijenku nosača za 3mm. Dužina ostaje ista. Razlog povećanju je čvršća izrada cijevi tj krakova na SLS printeru sa materijalom EOS PA2200. Slika 7.



Slika 7. Povećanje prostora za izradu optimizacije kraka elektromotora.

Prije nego što izradimo topološku optimizaciju moramo prvenstveno ispitati statički pomak kraka u odnosu sa konačnim elementima kako bi dobili što točniju topološku simulaciju. U tablici 1. su prikazani pomaci u odnosu na veličinu konačnih elemenata te ujedno na grafu prikazani (Slika 9.). Na slici 8. je prikaz simulacije pomaka kraka elektromotora. Vidimo da nam simulacija pokazuje najveći pozitivan pomak (crveno) i najveći negativan pomak (plavo).

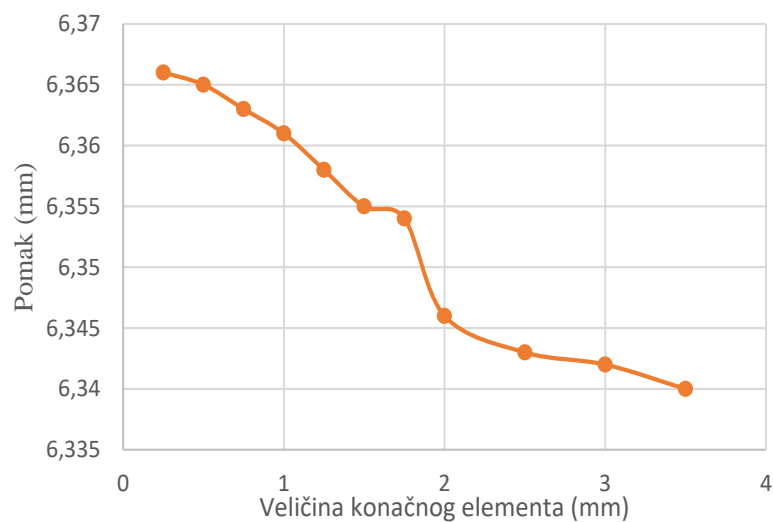


Slika 8. Statička opteretivost modela.

Nakon višestrukog simuliranja pomaka prema zadanim vrijednostima, vidimo da u tablici 1. tolerancijsko područje ne prelazi odstupanje od 1% stoga za korištenje veličine konačnog elementa odabiremo između 0.25mm i 1.5mm kako bi dobili što precizniji topološki izračun modela kraka elektromotora tj. cijevi drona.

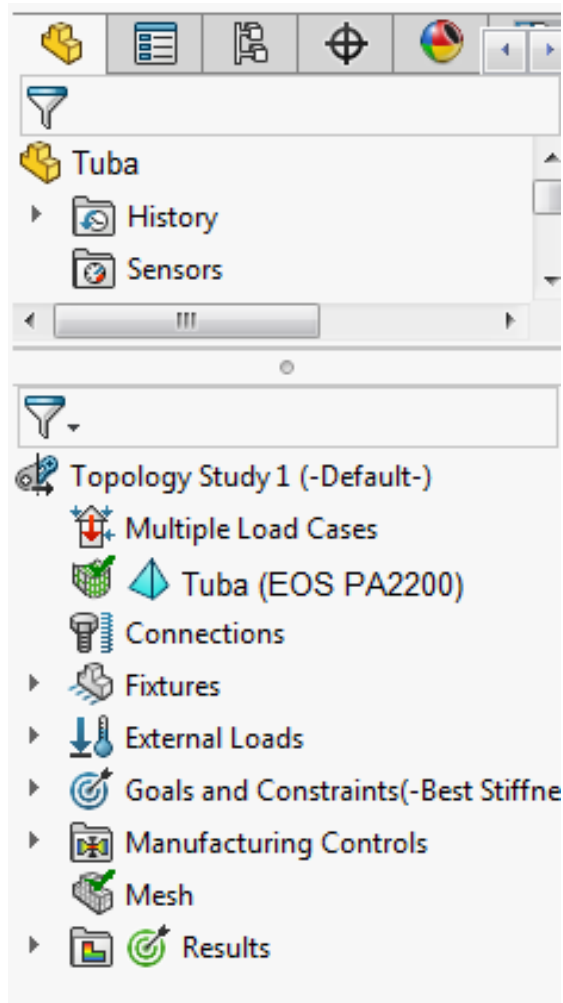
Tablica 1. Odnos pomaka sa konačnim elementima.

Veličina konačnog elementa (mm)	Pomak U (mm), y-os	Tolerancija
4	6,332	0,5341%
3,5	6,34	0,4084%
3	6,342	0,3770%
2,5	6,343	0,3613%
2	6,346	0,3142%
1,75	6,354	0,1885%
1,5	6,355	0,1728%
1,25	6,358	0,1257%
1	6,361	0,0785%
0,75	6,363	0,0471%
0,5	6,365	0,0157%
0,25	6,366	0,0000%



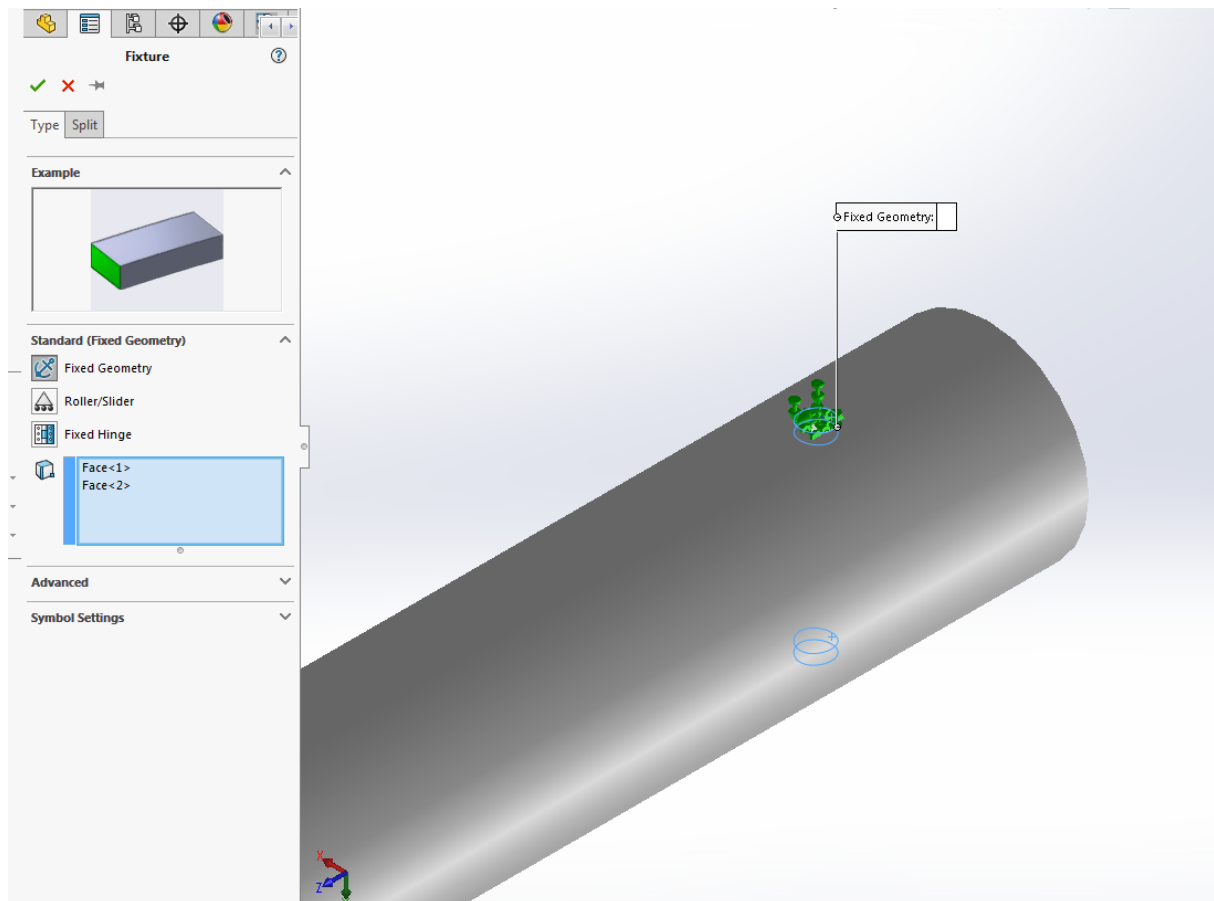
Slika 9. Grafikon pomaka kraka elektromotora u odnosu sa konačnim elementima.

Unutar programa Solidworks 2020 SP0 odabiremo pod dodacima „Solidworks Add-Ins“ simulaciju „Simulation“ te odaberemo novo proučavanje „New Study“. U izborniku odabiremo topološku optimizaciju „Topology Study“ te počinjemo sa izradom. Na slici 10. nakon što smo odabrali topološku optimizaciju vidimo sve zadane funkcije za koje određujemo uvijete kako bi izvršili što točniju i precizniju optimizaciju.



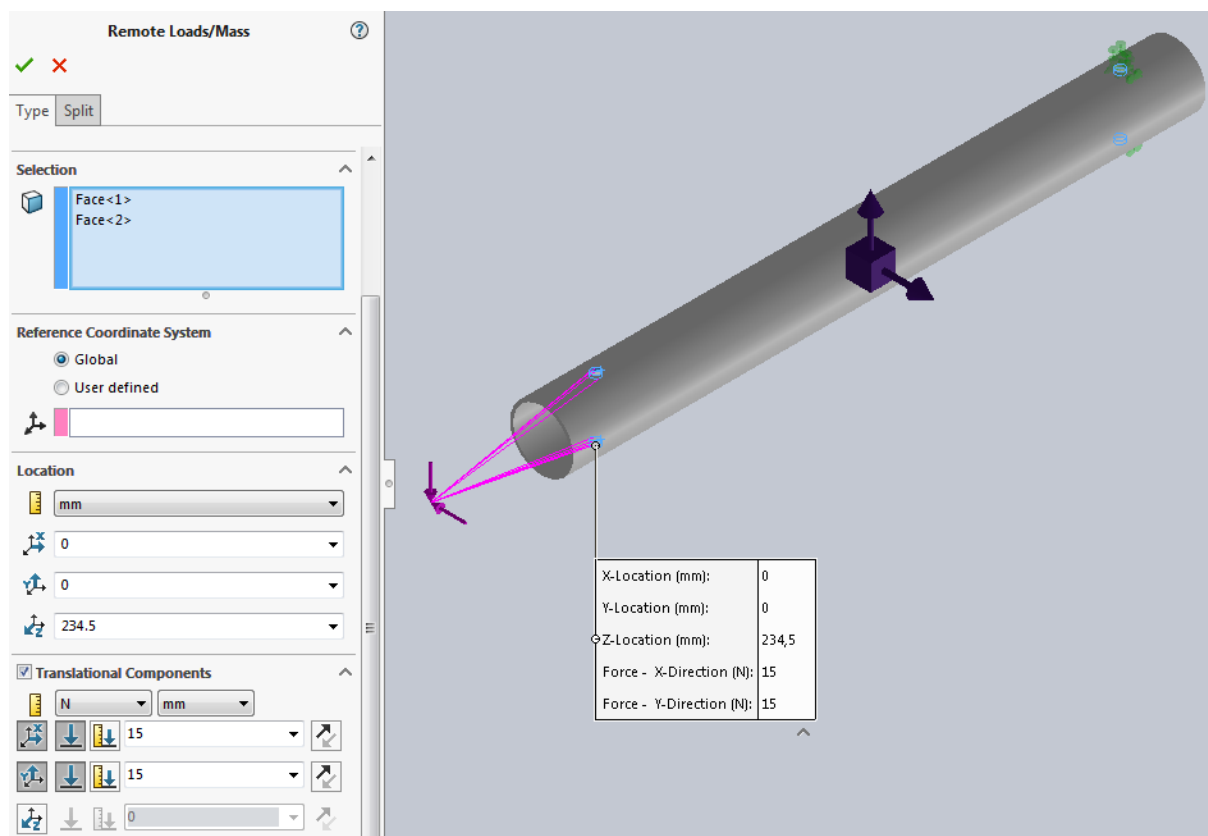
Slika 10. Funkcije za optimizaciju.

Nakon odabira novog proučavanja, ubacujemo parametre za pričvršćivanje kraka. Ovim pričvršćivanjem simuliramo da je krak pričvršćen na kućište drona na kojemu se montira te mu omogućujemo pronalazak djelovanja traženog opterećenja. Označujemo provrte sa jedne strane kraka tj. stranu koja se pričvršćuje vijcima na kućište drona. Oznaka pričvršćivanja se nalazi na unutarnjoj stjenki provrta kao prikazano na slici 11.



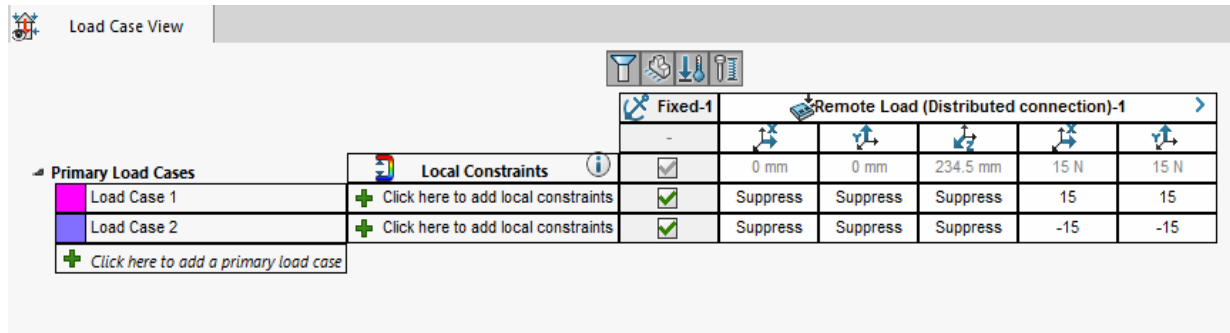
Slika 11. Pričvršćivanje kraka drona.

U ovom dijelu simuliramo djelovanje sile opterećenja na krak drona funkcijom djelovanja opterećenja u prostoru „Remote Load“. Označujemo na unutrašnjoj stjenki provrta djelovanje sile od 15N u smjeru X i Y-osi sa zamišljenim krakom od centra provrta dužine 35mm. Sila uzgona kojom djeluju elektromotori na krakove tj. cijevi drona je predviđena na 8N. Kako bi zadovoljili kriterij sigurnosnog faktora koji nam predviđa najveće moguće pojave opterećenja kao u slučaju da je na dron spojena kamera, veća baterija, itd. uzimamo ga u vrijednosti od 1.875 što i odgovara sili od 15N kao prikazano na slici 12.



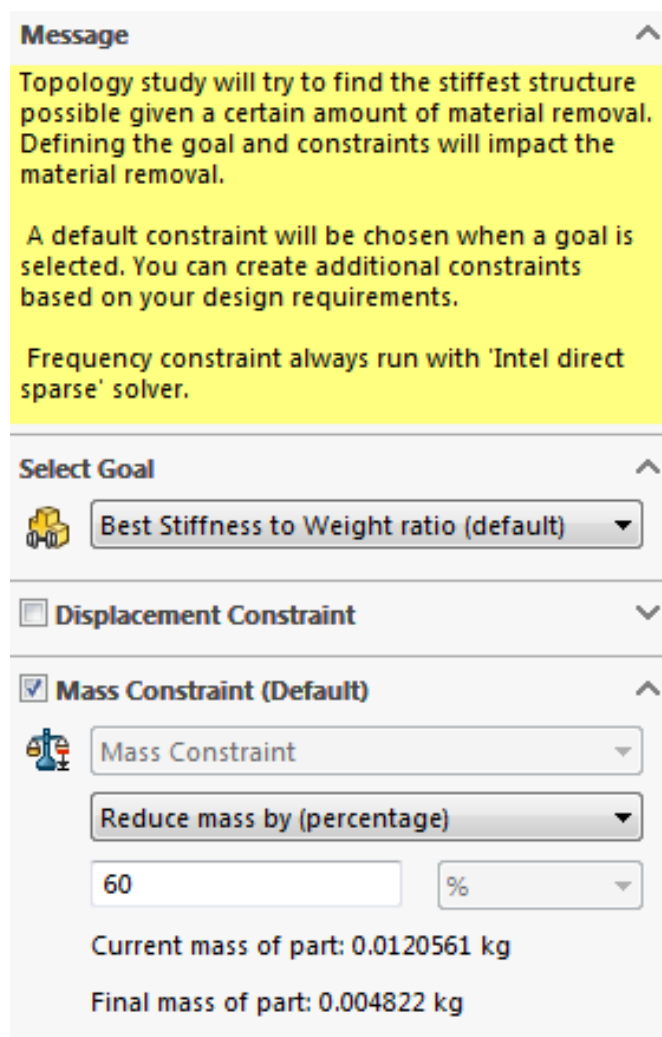
Slika 12. Djelovanje sile uzgona elektromotora na krak drona.

Kada smo postavili djelovanje sile koristimo naredbu „Load Case Manager“ koja nam omogućuje simuliranje sila u više zadanih smjerova, pojedinačno, kako bi dobili cjelokupnu sumu djelovanja sila za jedan optimiziran model. U našem slučaju su postavljene sile da djeluju u pozitivnom i negativnom tj. suprotnom smjeru X i Y-osi. Ovim putem topološka optimizacija iz ovih parametara pronalazi najbolje konstrukcijsko rješenje na zadane sile.



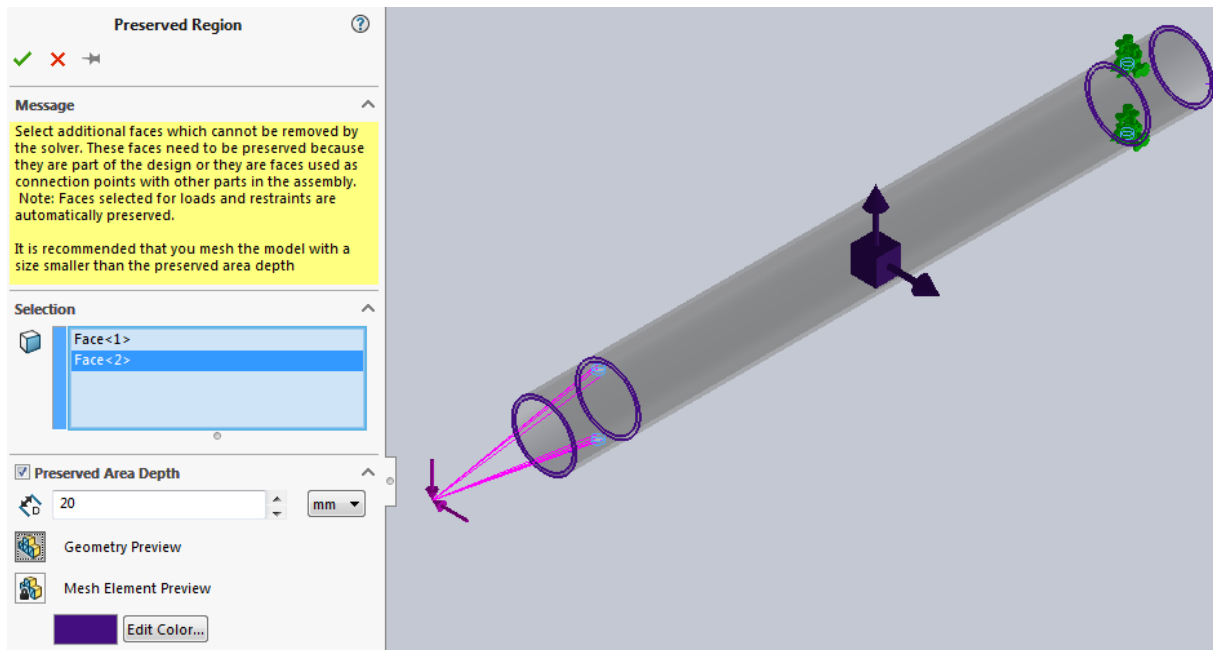
Slika 13. Upravitelj djelovanja sila na krak elektromotora drona.

Nakon postavljanja djelovanja sile desnim klikom unutar programa Solidworks 2020 SP0 pod parametrima za topološku optimizaciju, otvaramo naredbu ciljeva i ograničenja „Goals and Constrains“ te time omogućujemo postavljanje parametara za najbolji pronalazak čvrstoće u omjeru s masom modela. Cilj nam je masu modela reducirati za 60% te time očuvati čvrstoću samog modela.



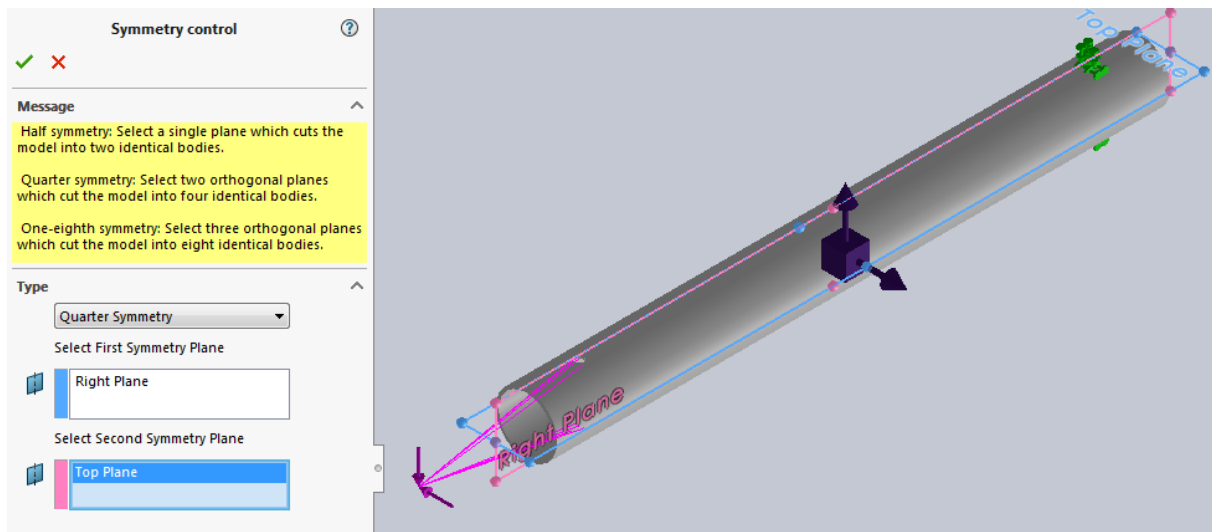
Slika 14. Parametri za omjer čvrstoće i mase kraka elektromotora drona.

Kako bi sačuvali bridove, površine ili neki dio modela koristimo funkciju za očuvanje područja „Preserved Region“. Ova funkcija nam omogućuje odabir dijelova modela te na modelu kraka drona odabiremo vanjske plohe (Slika 15.) radi očuvanja područja oko provrta. Razlog ovolikom očuvanju je jednostavnija montaža krakova tj. cijevi na kućište drona te ujedno jednostavnija i čvršća početna strukturna izrada na 3D printeru.



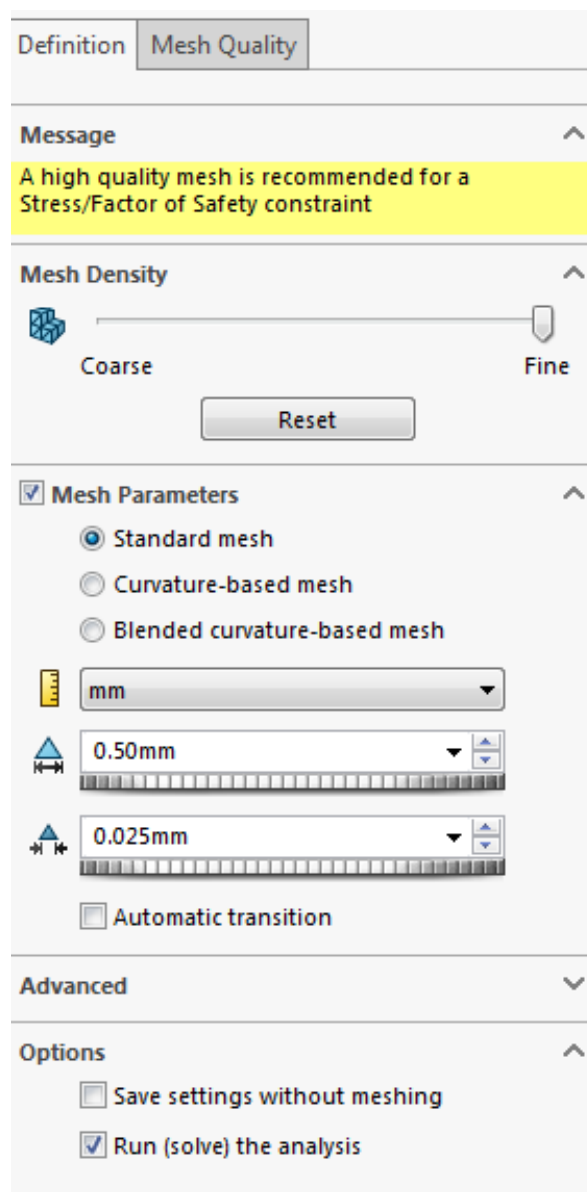
Slika 15. Očuvanje područja modela kraka elektromotora drona.

U ovom dijelu koristimo funkciju za presliku tj. simetriju modela po X-Y i Z-Y ravnini naredbom „Symmetry control“. Ovime ostvarujemo da nam optimizirani model bude iz svake ravnine jednak po četvrtini modela kako bi se omogućila simetričnost modela. Razlog ovome je da model se ne mora montirati na posebnu stranu i označavati da bi se ostvarila njegova nosivost. Odabiremo X-Z ravninu te uzimamo četvrt simetriju „Quarter Symmetry“ kao na slici 16.



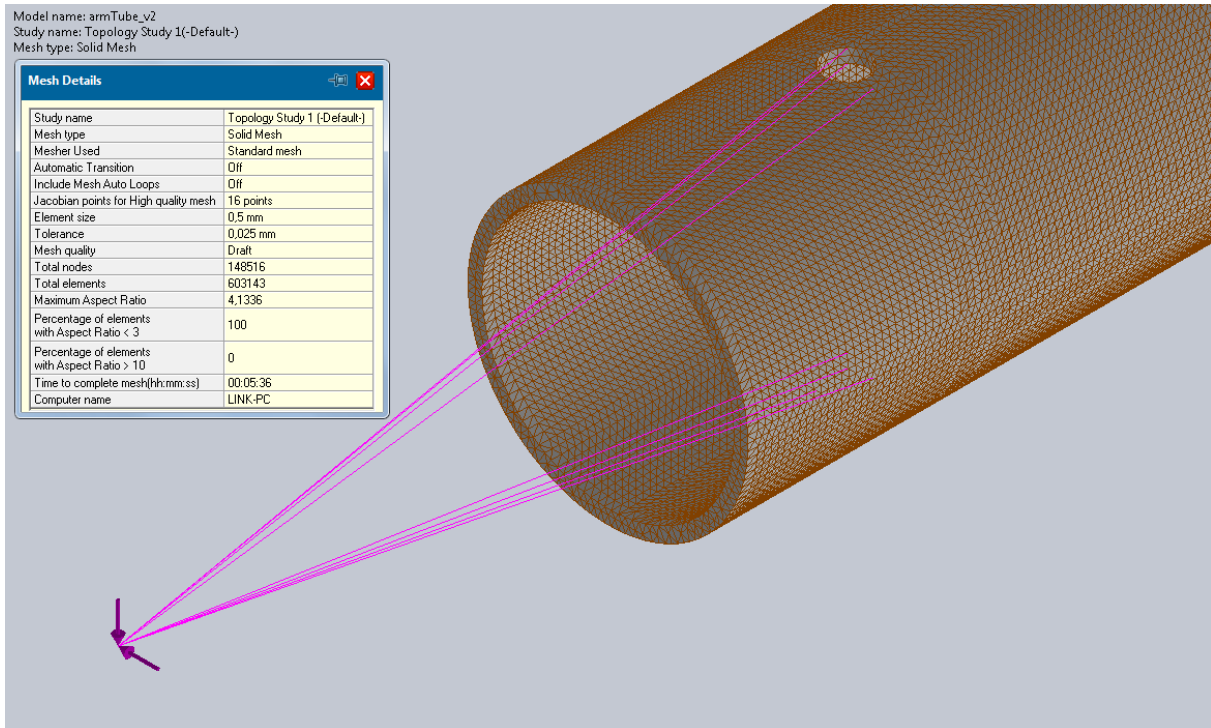
Slika 16. Simetrija optimizacije na modelu kraka elektromotora.

Za kraj, prije početka simulacije na model nosača elektromotora drona generiramo mrežu konačnih elemenata naredbom „Mesh“. Metoda konačnih elemenata široko je korištena metoda za numeričko rješavanje diferencijalnih jednažbi koje nastaju u inženjerstvu i matematičkom modeliranju. Mrežnim modeliranjem je obuhvaćeno pred-procesiranje u okviru kojega je definirana geometrijska domena objekta i njena diskretizacija mrežom konačnih elemenata. [9] Kako bi dobili što točnije rezultate za mrežno modeliranje koristimo najprecizniju mrežu konačnih elemenata te time ujedno produžujemo vrijeme obrade simulacije na Solidworks 2020 SP0 programu. Konačni elementi uzeti za krak drona su veličine od 0.5mm i tolerancije pomaka elementa 0.025mm.



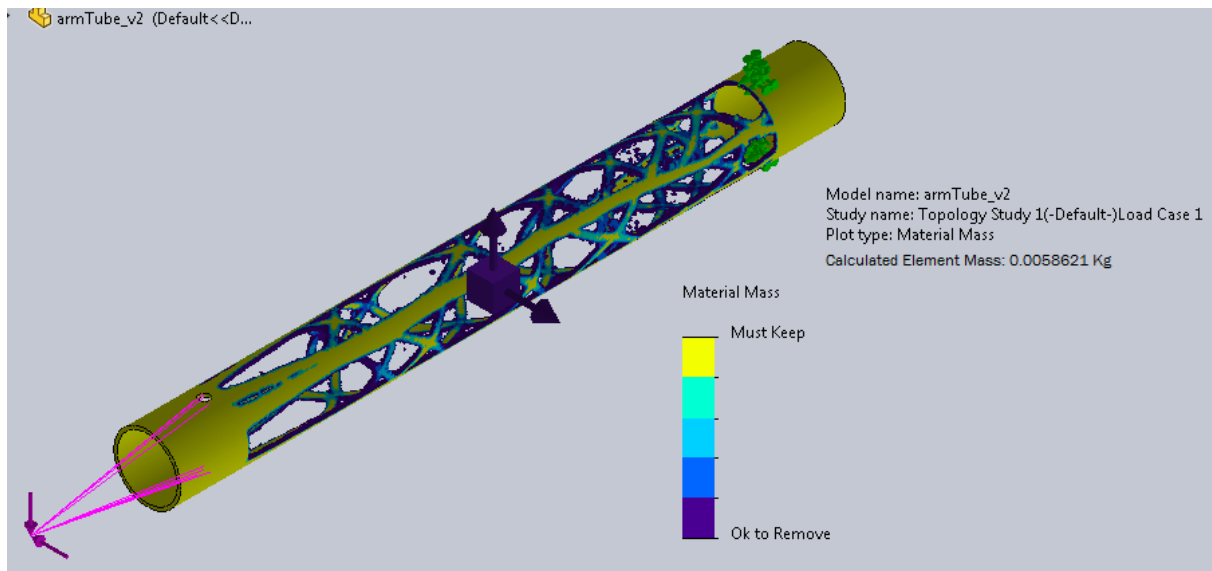
Slika 17. Generiranje mreže konačnih elemenata.

Na slici 18. vidimo rezultat generiranja mreže konačnih elemenata. Mreža je generirana u 2D linearnim elementima sa oblikom trokuta. Manji konačni elementi rezultiraju točnijim rezultatima topološke simulacije.



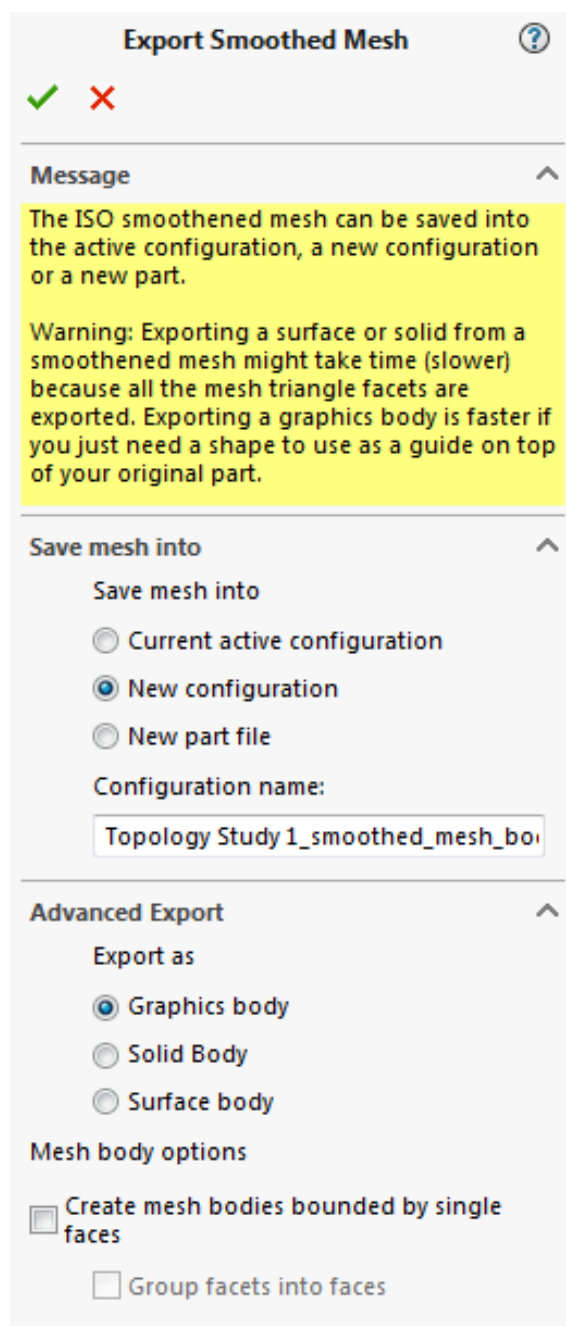
Slika 18. Generirana mreža konačnih elemenata modela.

Nakon postavljanja svih parametara pokrećemo simulaciju u Solidworks-u naredbom „Run This Study“. Simulacija je dosta zahtjevan matematički problem te treba određeni vremenski period za obradu podataka. Na slici 19. vidimo gotovu simulaciju optimizacije kraka tj. cijevi elektromotora u kojoj su odstranjeni dijelovi modela nepotrebni za nosivost. Žuta boja predstavlja dio modela koji mora ostati kako bi se zadovoljila funkcija modela dok plava boja predstavlja još daljnje odstranjivanje modela.



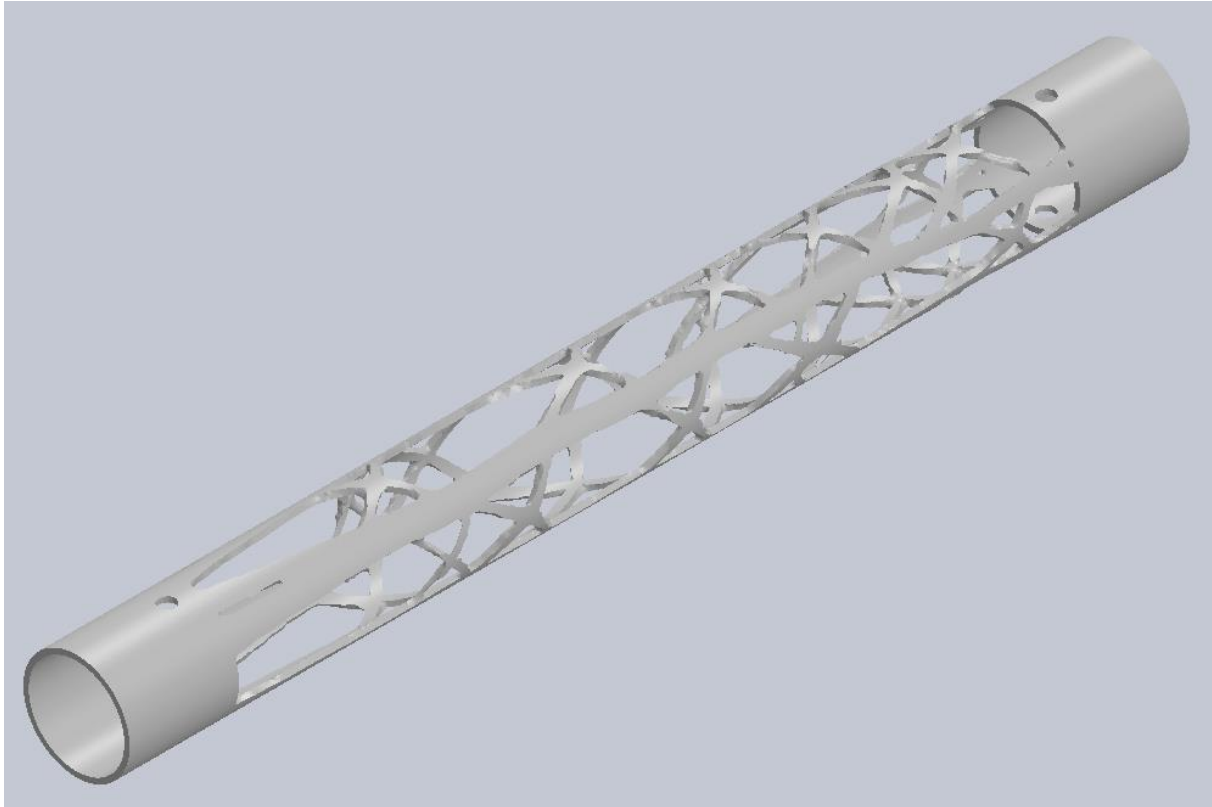
Slika 19. Gotova simulacija optimizacije kraka elektromotora drona.

Kako bi dobili optimizirani model, desnim klikom miša na rezultat simulacije odabiremo funkciju „Export Smoothed Mesh“. Izvozom zaobljene mreže konačnih elemenata pretvaramo simulaciju u STL („Standard Tessellation Language“) model odabirom na „New Configuration“ te pod naprednim postavkama odabiremo „Graphic Body“ kao prikazano na slici 20.



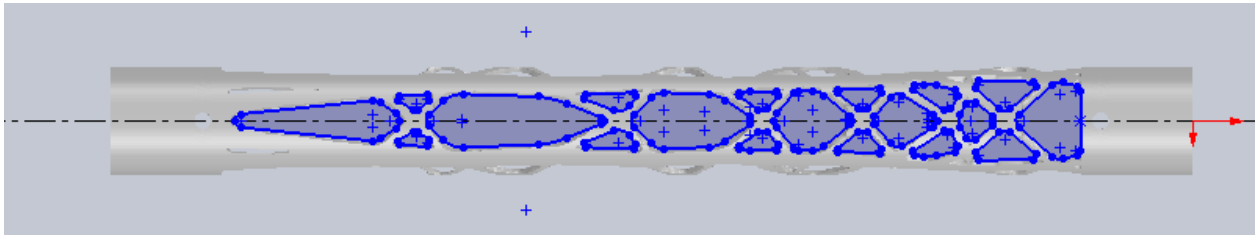
Slika 20. Izvoz simulacije u STL model.

Nakon izvoza simulacije dobivamo gotovi optimizirani STL model kraka elektromotora drona koji nam služi kao šablona za crtanje pravog modela. Problem se javlja kod optimiziranog modela da na bridovima ima neoblikovane površine koje mogu dovesti do lakšeg kidanja konstrukcije tj. samog materijala. Kako bi to izbjegli, iz optimiziranog modela crtanjem „Sketch“ precrtavamo po optimiziranom modelu da dobijemo model koji ima pojednostavljenu i zaobljeniju konstrukciju.



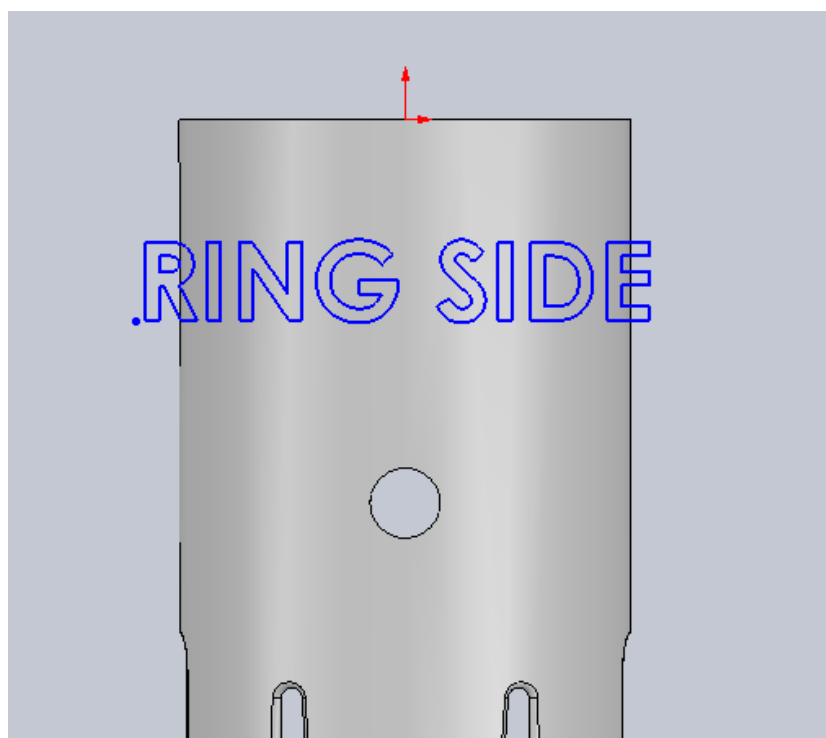
Slika 21. Optimizirani model kraka elektromotora.

Na slici 22. je prikazan crtež „Sketch“ povlačenja linija oko unutrašnjosti stijenke tj. šupljina optimiziranog modela kako bi naredbom za isijecanje „Extruded Cut“ isjekli nepotrebnii dio materijala. Cijev tj. krak je izrađen u bokocrtu sa naredbom za izvlačenje površine „Extruded Boss“ po kojoj se izrezuje nepotrebnii dio materijala. Kako u nacrtu tako i u tlocrtu izrezujemo nepotrebnii materijal da bi dobili konačni model.



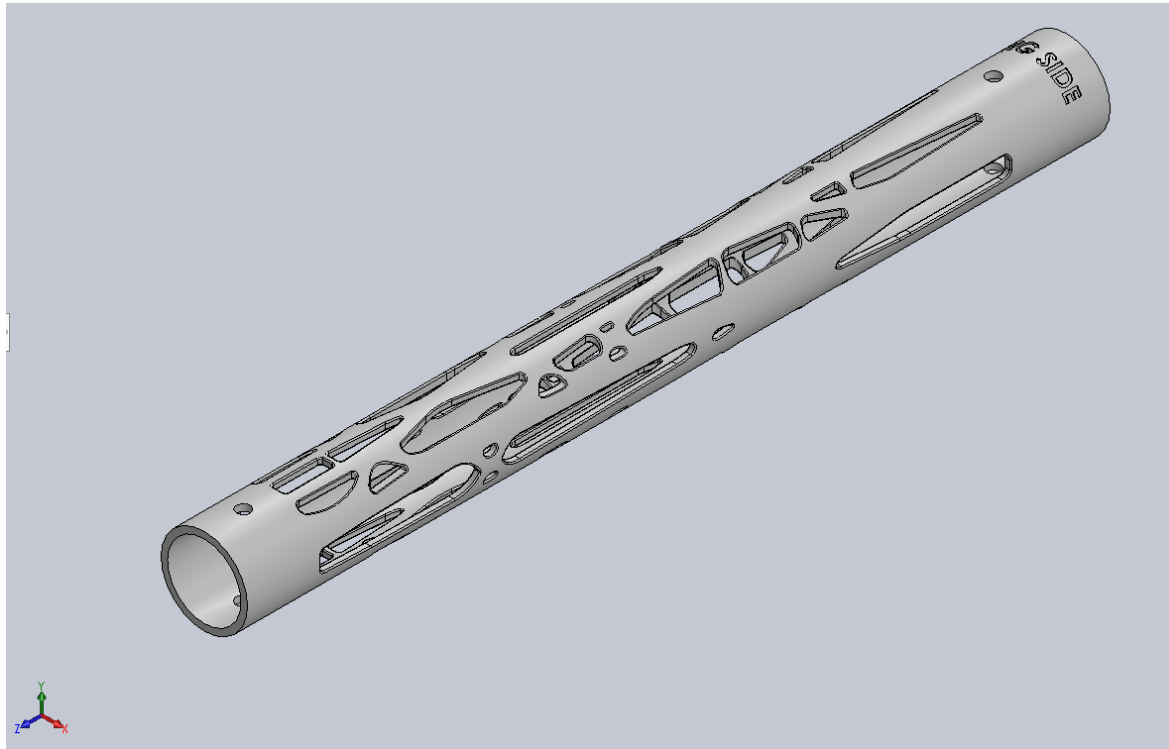
Slika 22. Crtež isjeka modela.

Kako bi pravilno montirali krak tj. cijev elektromotora drona, naznačujemo tekстом na rubu kraka stranu koja se montira na kućište drona. Time će se izbjeći nepravilna montaža a ujedno se neće narušiti konstrukcijska nosivost samog modela.



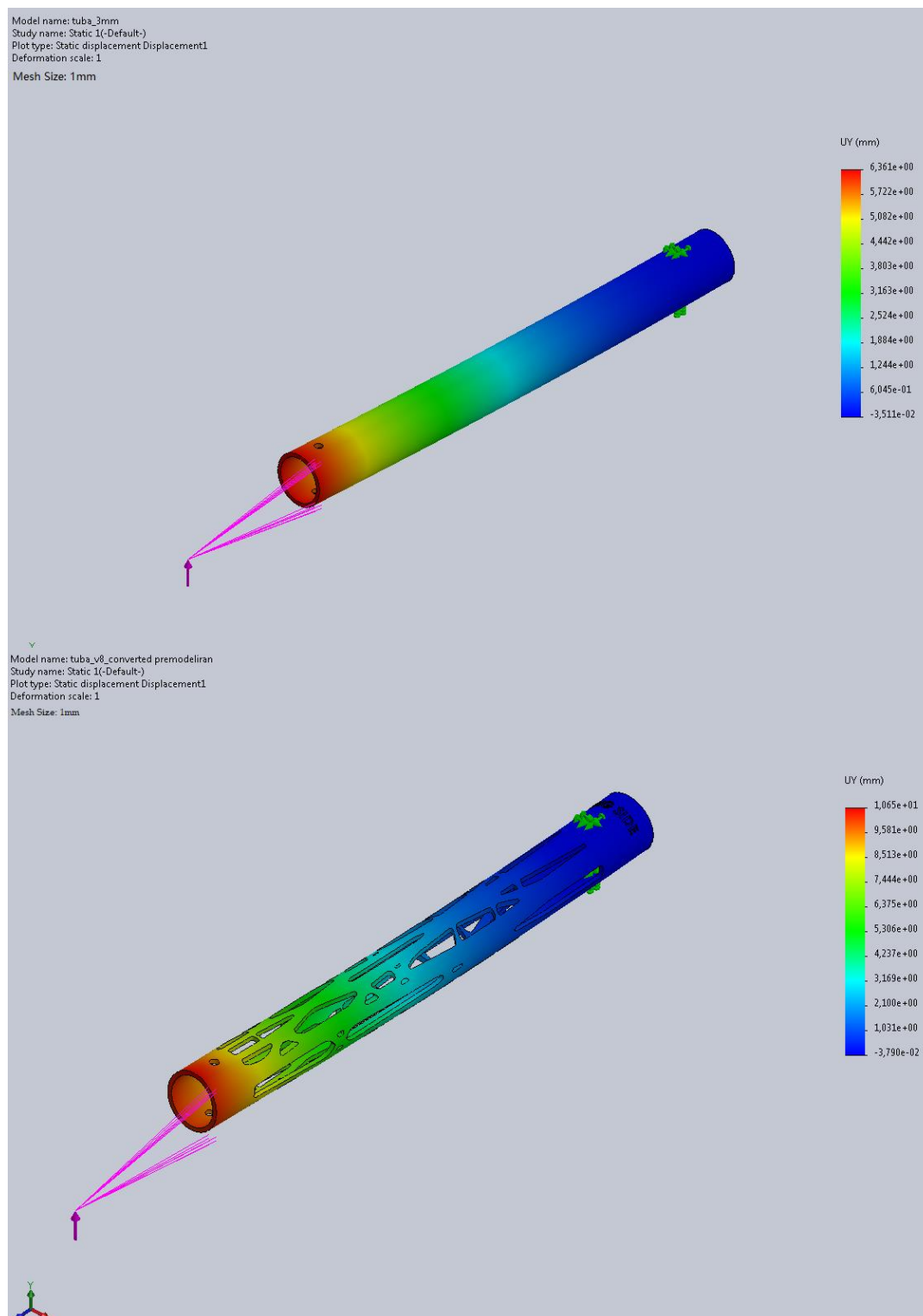
Slika 23. Označavanje pozicije kraka elektromotora tekстом.

Za kraj precrtanog modela koristimo naredbu za skošenja „Fillet“ kojom izrađujemo skošenja u vrijednosti radijusa od 0.25mm da bi model imao pravilnu te zaobljenu konstrukciju. Ovim gotovim modelom smo uštedjeli vrijeme i materijal za izradu te ujedno sačuvali nosivost kraka elektromotora.



Slika 24. Gotovi model kraka elektromotora.

Na slici 25. vidimo pomak prije i poslije optimiziranja modela kraka elektromotora. Pozitivan pomak na početnom modelu iznosi 6.361mm dok na optimiziranom iznosi 1.065mm. Razlika između pomaka iznosi 83% što znači da konstrukcija je skoro šest puna izdržljivija na promjene u odnosu na originalnu cijev tj. krak.



Slika 25. Statički pomak kraka prije i poslije optimizacije.

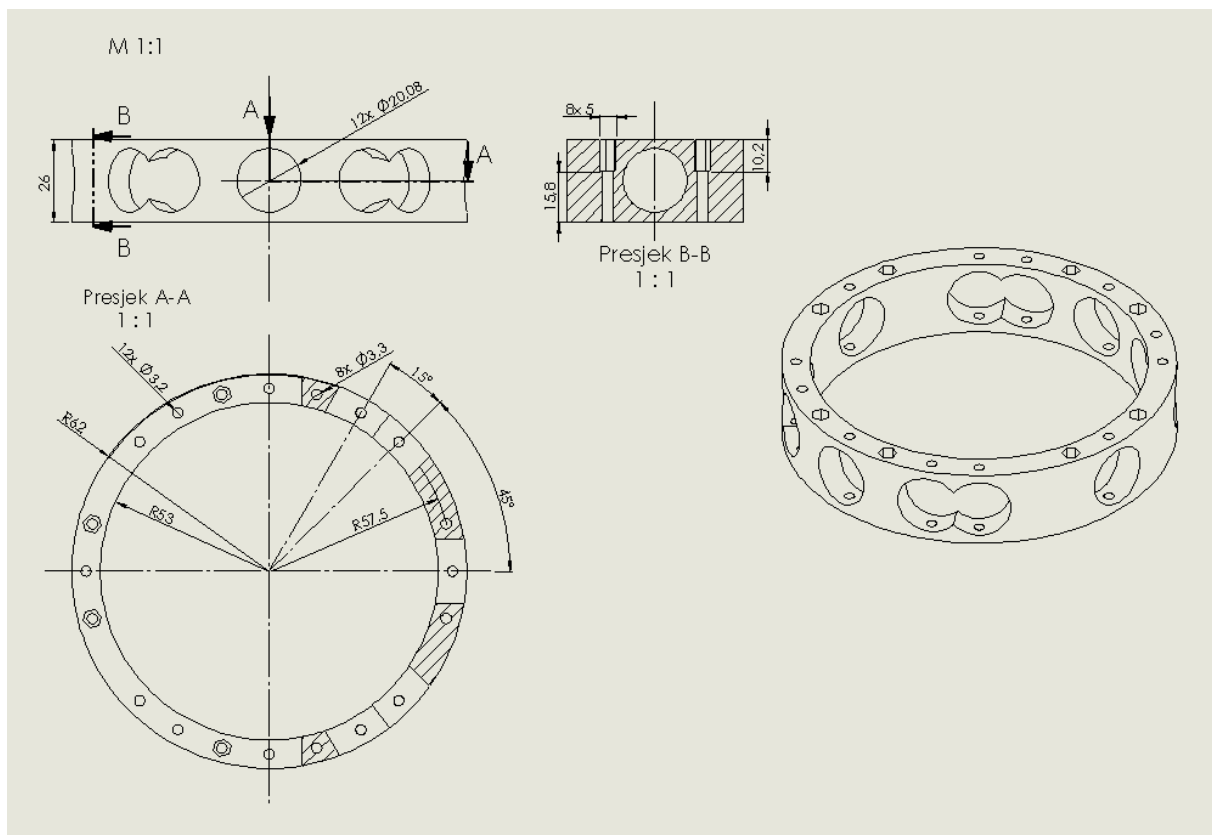
U tablici vidimo masu osnovnog modela koji nije optimiziran, masu traženu nakon optimizacije te masu konačnog modela nakon modeliranja otprilike 22% mase smo dobili tj. povećali modeliranjem ali i ujedno smo povećali time konstrukcijsku nosivost samog modela kako bi ostvarili što veće karakteristike samog materijala korištenog za izradu.

Tablica 2. Masa modela prije i poslije optimizacije.

		Krak elektromotora	Postotak
Osnovna masa (g)		17,46	0%
Optimizirani (g)		8,8	50%
Modeliran (g)		12,5	28,4%

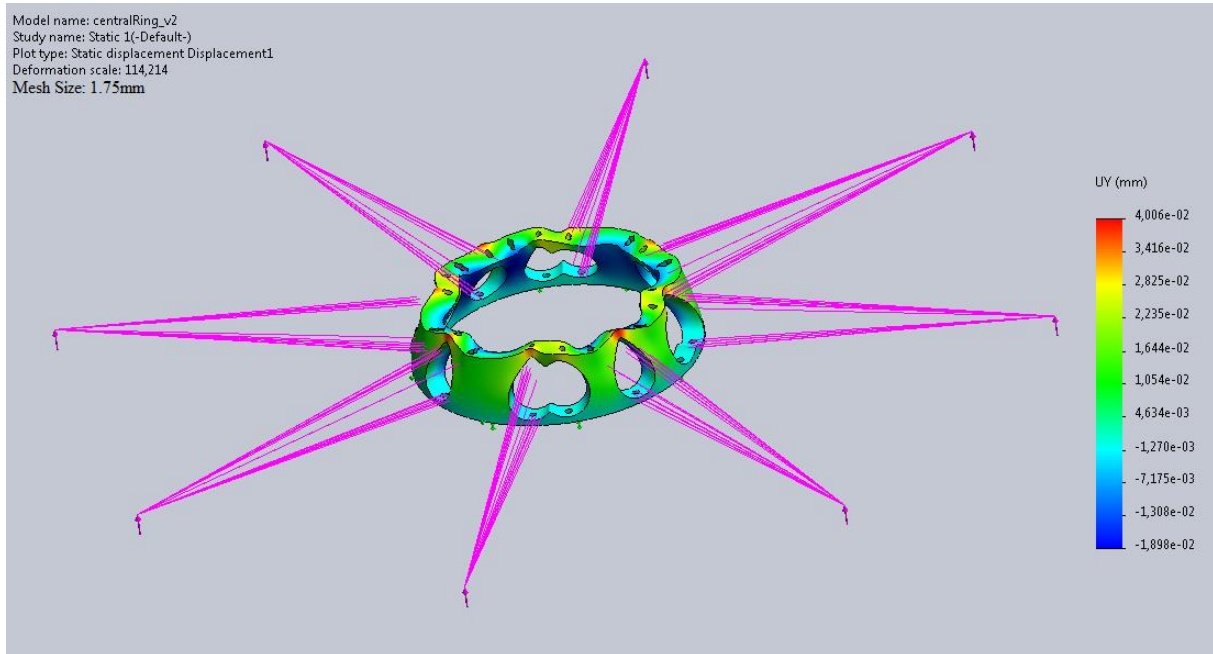
4.3. Optimizacija kućišta drona

Nakon optimizacije kraka elektromotora drona prelazimo na optimizaciju kućišta drona na kojemu se montiraju cijevi tj. nosači elektromotora, baterija, kamera, itd. Prsten ima dimenzije od vanjskog promjera 124 mm te unutarnjeg 106 mm, dok su šupljine za pozicioniranje drona promjera 20,08 mm te postavljene pod kutem od 45° , njih osam te pod kutem 60° njih šest, naredbom za kružni uzorak oko ishodišta „Circular Pattern“ kako bi se mogli izraditi utori za nosače multirotora izvedbe quad, hexa i okta dron kao na slici 26. Materijal koristimo isti za izradu (PA 2200) te ga postavljamo za model kućišta drona.



Slika 26. Nacrt kućišta drona.

Prije nego što izradimo topološku optimizaciju, također prvenstveno ispitujemo statički pomak kućišta u odnosu sa konačnim elementima kako bi dobili što točniju topološku simulaciju. U tablici 3. su prikazani pomaci u odnosu na veličinu konačnih elemenata te ujedno na grafu prikazani (Slika 28.). Na slici 27. je prikaz simulacije pomaka kućišta drona.

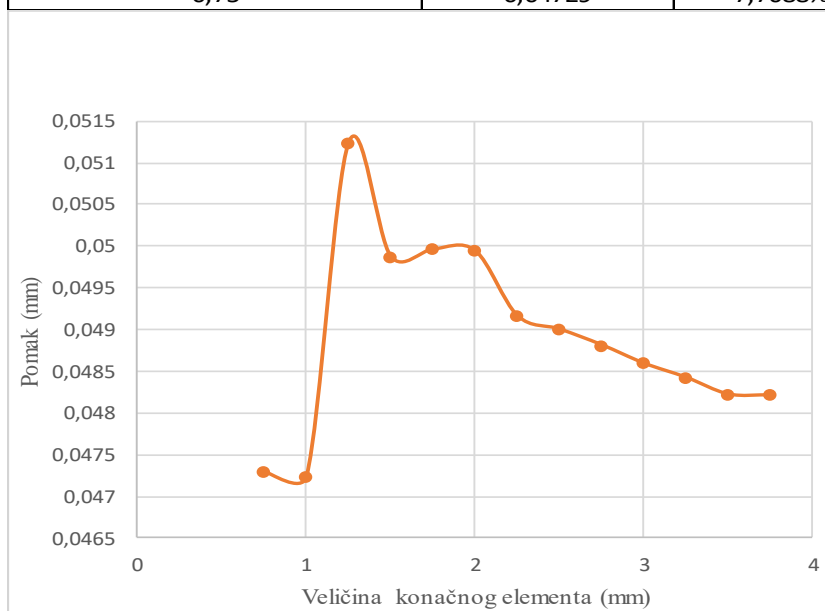


Slika 27. Simulacija pomaka kućišta drona.

Prema vrijednostima iz tablice 3. vidimo da tolerancijsko područje ne prelazi odstupanje od 5% između veličine elemenata od 1.25mm – 2.75mm. Vidimo da konačni elementi počinju jako odstupati na veličini manjoj od 1mm dok na veličini konačnog elementa od 1.25mm je najveći pomak te iz tog razloga za korištenje veličine konačnog elementa odabiremo konačni element od 1.25mm kako bi dobili što precizniji topološki izračun.

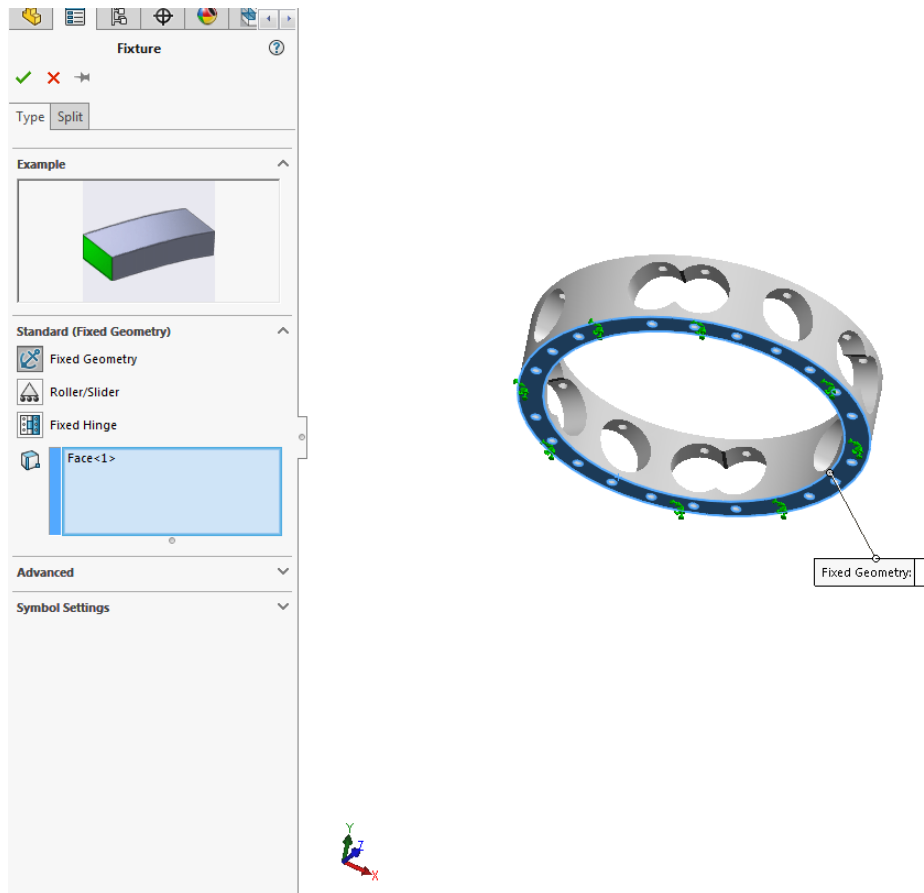
Tablica 3. Odnos pomaka sa konačnim elementima.

Veličina konačnog elementa (mm)	Pomak U (mm), y-os	Tolerancija
3,75	0,04821	5,9133%
3,5	0,04822	5,8938%
3,25	0,04842	5,5035%
3	0,04859	5,1717%
2,75	0,04881	4,7424%
2,5	0,049	4,3716%
2,25	0,04916	4,0593%
2	0,04994	2,5371%
1,75	0,04996	2,4980%
1,5	0,04987	2,6737%
1,25	0,05124	0,0000%
1	0,04723	7,8259%
0,75	0,04729	7,7088%



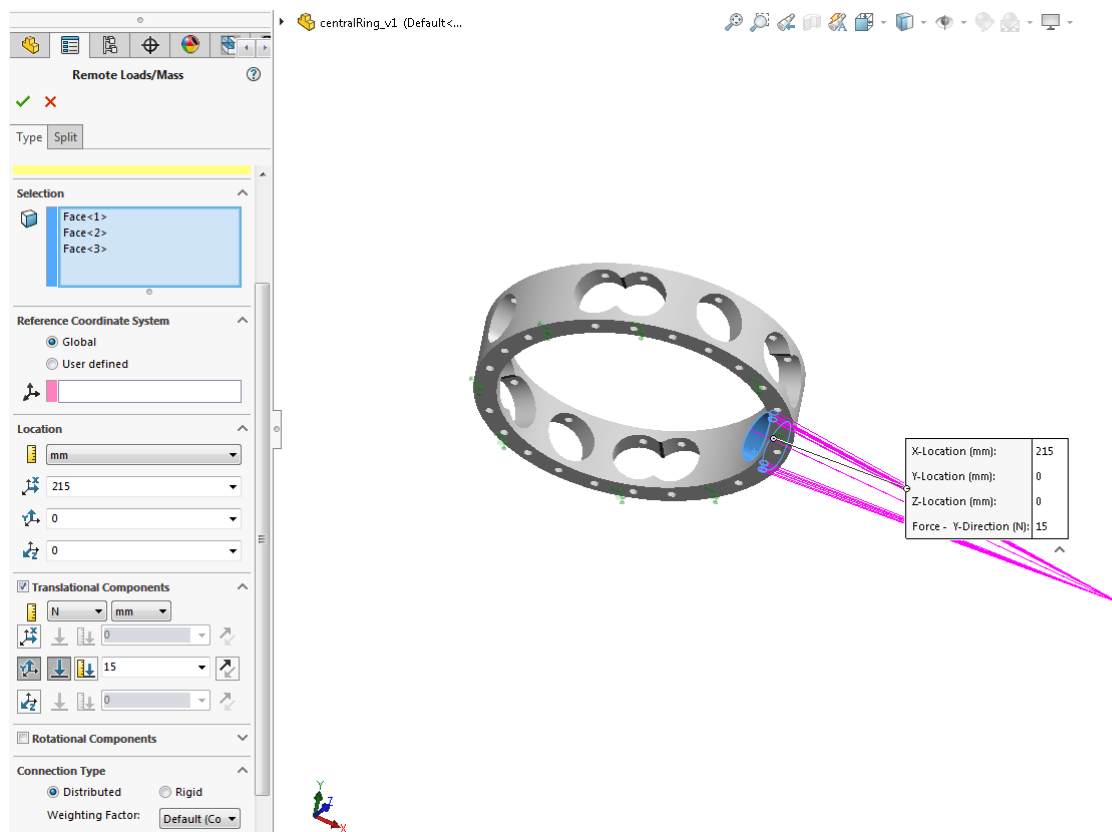
Slika 28. Grafikon pomaka kućišta drona u odnosu sa konačnim elementima.

Za početak isto kao i kod kraka elektromotora drona, pričvršćujemo donju plohu kućišta drona, kao na slici 29. naredbom „Fixed Geometry“ kako bi mogli simulirati fiktivno odupiranje kućišta drona od sila elektromotora, time da donja ploha djeluje kao zamišljeni teret na dronu, kako bi simulacija bila točnija za izradu topološkog modela.



Slika 29. Pričvršćivanje kućišta drona.

Nakon pričvršćivanja kućišta drona unosimo sile djelovanja na kućište drona funkcijom djelovanja opterećenja u prostoru „Remote Load“. Prikazano na slici 30. Sile su postavljene ovisno o koordinatnom položaju sa dužinom, zamišljenog kraka od 215mm te silom uzgona elektromotora od 15N. Simuliramo silu tako da na unutarnjem obodu šupljine za nosač elektromotora označujemo djelovanje sile na kućište drona te provrte kroz koje prolaze vijci za pričvršćivanje.



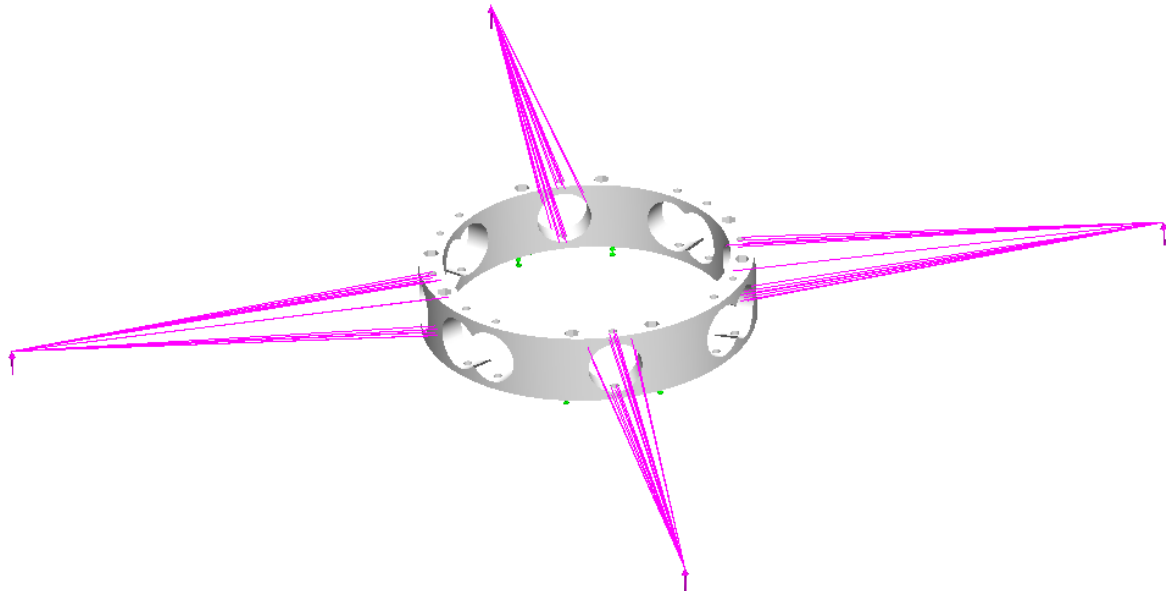
Slika 30. Sila djelovanja na kućište drona.

Kada smo postavili djelovanje sile koristimo naredbu „Load Case Manager“ koja nam omogućuje simuliranje sila u više zadanih smjerova, pojedinačno, kako bi dobili cjelokupnu sumu djelovanja sila za jedan optimiziran model. U našem slučaju su postavljene sile za quad, hexa i octa multikopter da djeluju u pozitivnom smjeru Y-osi. Ovim putem topološka optimizacija iz ovih parametara pronalazi najbolje konstrukcijsko rješenje na zadane sile.

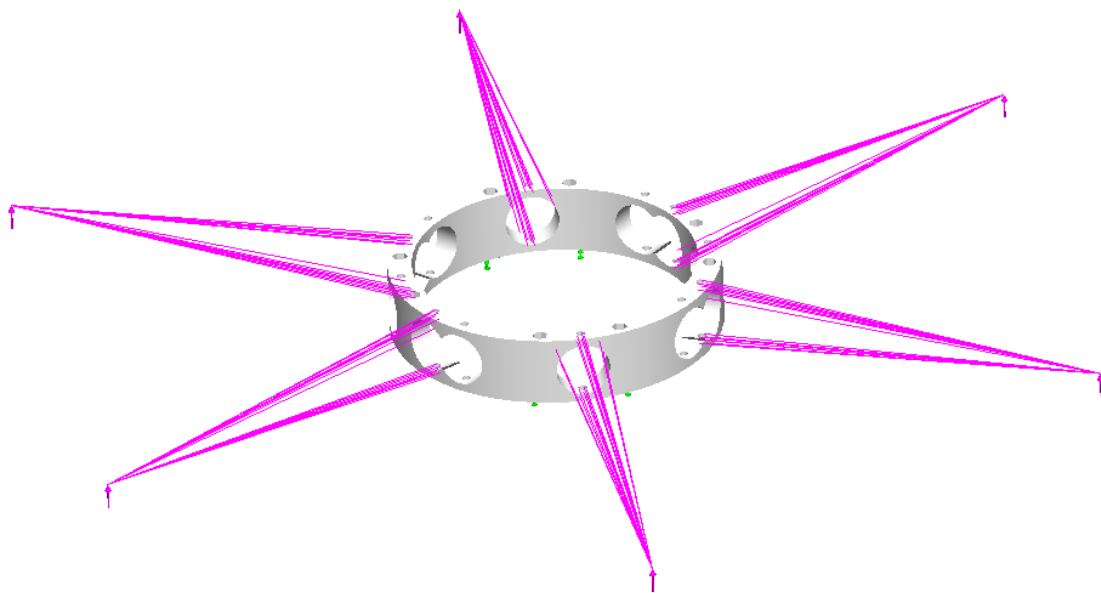
		Remote Load 4(Distributed connection)-1				Remote Load 5(Distributed connection)-9			
		0 mm	0 mm	215 mm	15 N	107.5 mm	0 mm	186.2 mm	15 N
Primary Load Cases	Load Case 1	0	0	215	15	Suppress	Suppress	Suppress	Suppress
	Load Case 2	Suppress	Suppress	Suppress	Suppress	107.5	0	186.2	15
	Load Case 3	0	0	215	15	Suppress	Suppress	Suppress	Suppress
		Remote Load 6(Distributed connection)-10				Remote Load 7(Distributed connection)-3			
		152.03 mm	0 mm	152.03 mm	15 N	215 mm	0 mm	0 mm	15 N
	Load Case 1	Suppress	Suppress	Suppress	Suppress	215	0	0	15
	Load Case 2	Suppress	Suppress	Suppress	Suppress	215	0	0	15
	Load Case 3	152.03	0	152.03	15	215	0	0	15
		Remote Load 8(Distributed connection)-11				Remote Load 9(Distributed connection)-12			
		152.03 mm	0 mm	-152.03 mm	15 N	107.5 mm	0 mm	-186.2 mm	15 N
	Load Case 1	Suppress	Suppress	Suppress	Suppress	Suppress	Suppress	Suppress	Suppress
	Load Case 2	Suppress	Suppress	Suppress	Suppress	107.5	0	-186.2	15
	Load Case 3	152.03	0	-152.03	15	Suppress	Suppress	Suppress	Suppress
		Remote Load 10(Distributed connection)-4				Remote Load 11(Distributed connection)-5			
		0 mm	0 mm	-215 mm	15 N	-107.5 mm	0 mm	-186.2 mm	15 N
	Load Case 1	0	0	-215	15	Suppress	Suppress	Suppress	Suppress
	Load Case 2	Suppress	Suppress	Suppress	Suppress	-107.5	0	-186.2	15
	Load Case 3	0	0	-215	15	Suppress	Suppress	Suppress	Suppress
		Remote Load 12(Distributed connection)-6							
		-152.03 mm	0 mm	-152.03 mm	15 N				
	Load Case 1	Suppress	Suppress	Suppress	Suppress				
	Load Case 2	Suppress	Suppress	Suppress	15				
	Load Case 3	-152.03	0	-152.03	15				

Slika 31. Upravitelj djelovanja sila na kućište drona.

Na slikama su prikazana djelovanja sila uzgona elektromotora na kućište drona u izvedbi za quad, hexa i octa dron. Ispitujemo simulacijom unutar programa Solidworks 2020 SP0 navedene izvedbe kako bi vidjeli promjene optimiziranja modela kućišta te imali uvid za univerzalno rješenje optimiziranog modela.

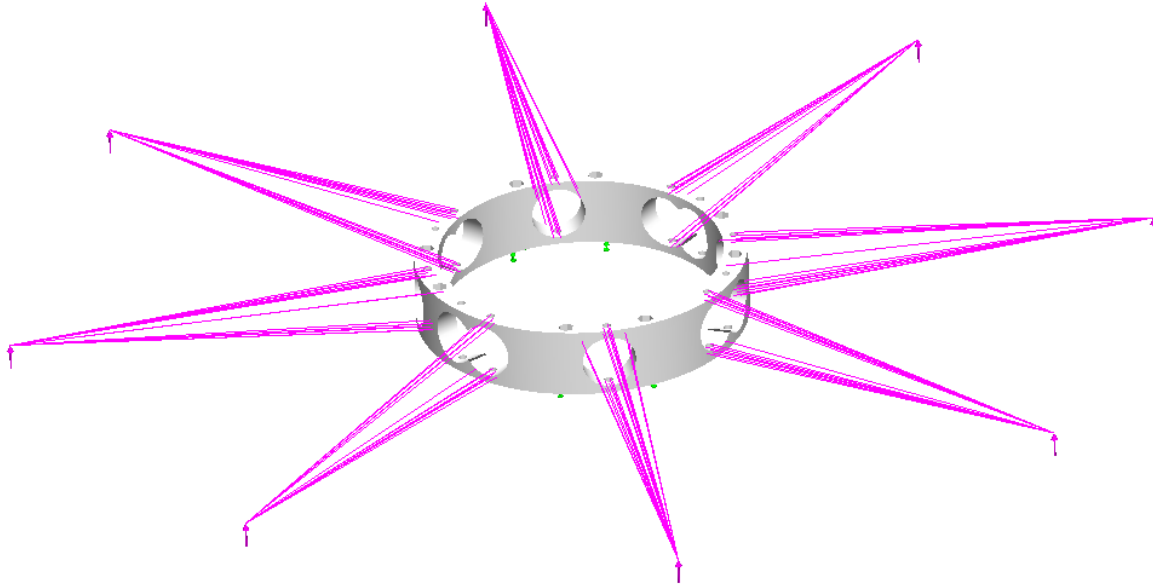


Slika 32. Sila uzgona za quad dron.



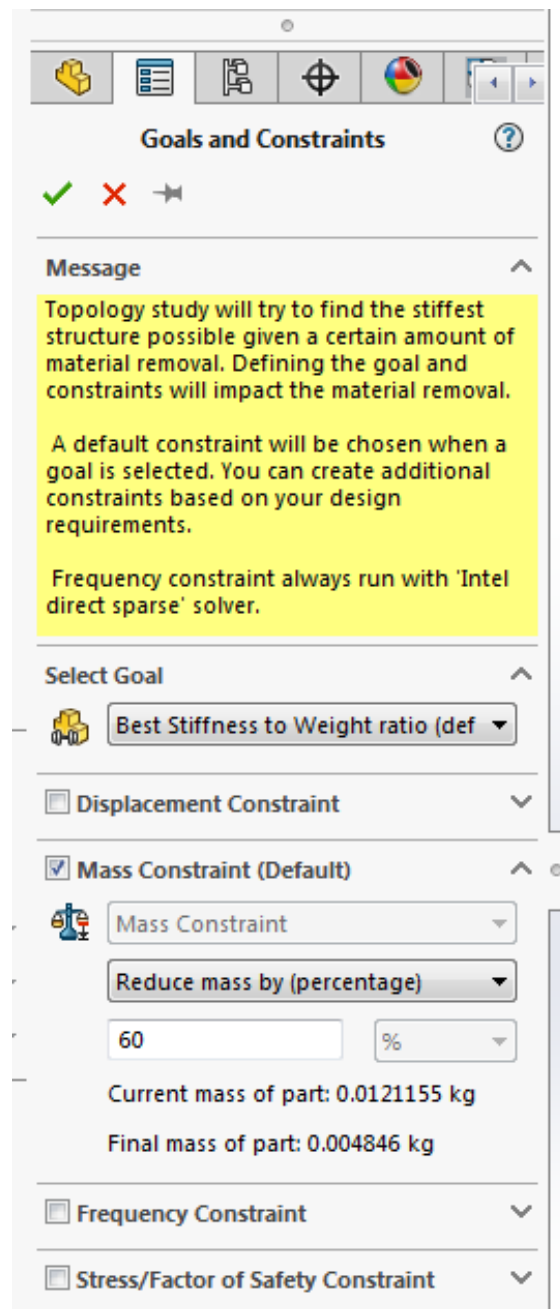
Slika 33. Sila uzgona za hexa dron.

Simulacijom topološke optimizacije se vidjelo da za naš slučaj, neovisno o položaju te količini djelovanja sila nosača elektromotora na kućište drona nema znatnih promjena u optimiziranom modelu. U nastavku rada koristimo optimizaciju sa simulacijom djelovanja sila octa drona.



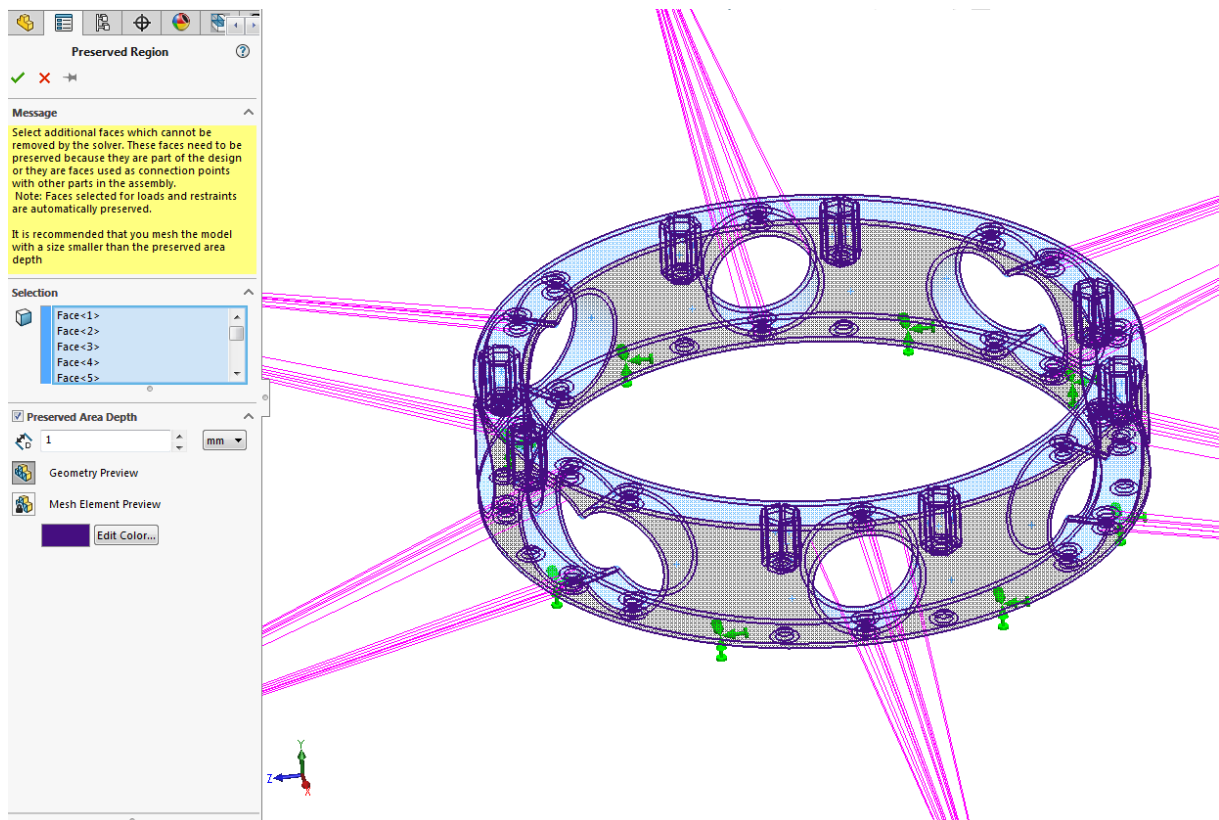
Slika 34. Djelovanje sila octa drona.

Kako smo parametre uzeli za smanjenje mase kraka elektromotora tj. cijevi drona tako uzimamo i za kućište drona sa smanjenjem mase na 60% od ne optimiziranog modela unutar funkcije ciljeva i ograničenja („Goals and Constraints“), prikazano na slici 35.



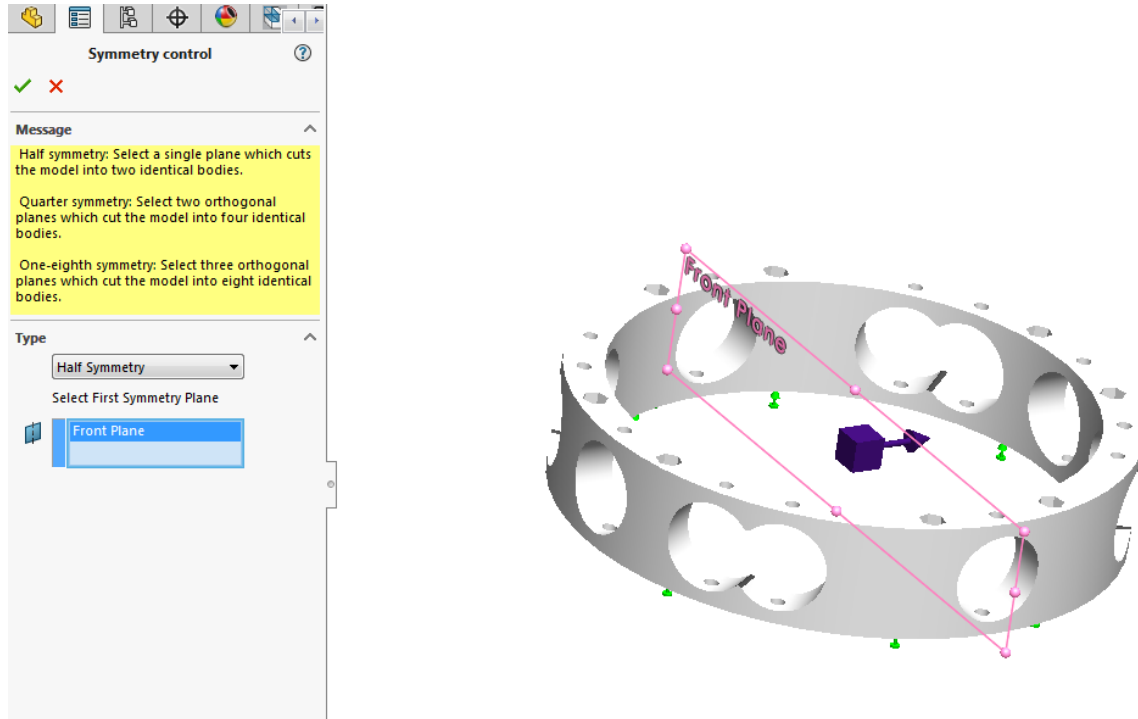
Slika 35. Parametri za omjer čvrstoće i mase kućišta drona.

Nakon unosa djelovanja sila na kućište drona odabiremo naredbu tj. funkciju za očuvanje područja „Preserved Region“. Odabiremo sve funkcionalne dijelove koje moramo sačuvati radi pričvršćivanja dijelova drona na kućište. Debljina očuvanja područja koju uzimamo je 1mm. Na prethodnoj strani smo naveli da nema znatnih promjena u optimiziranom modelu. Razlog tome je znatno očuvanje područja kućišta drona kao prikazano na slici 36. u kojemu vrlo malo ostaje slobodnog područja za optimiziranje te topološka optimizacija unutar programa Solidworks 2020 SP0 ne može donijeti tražene rezultate optimizacije zbog ograničenosti prostora za simulaciju. Daleko od toga topološka optimizacija točno provodi izračun te nam daje točne rezultate simulacije.



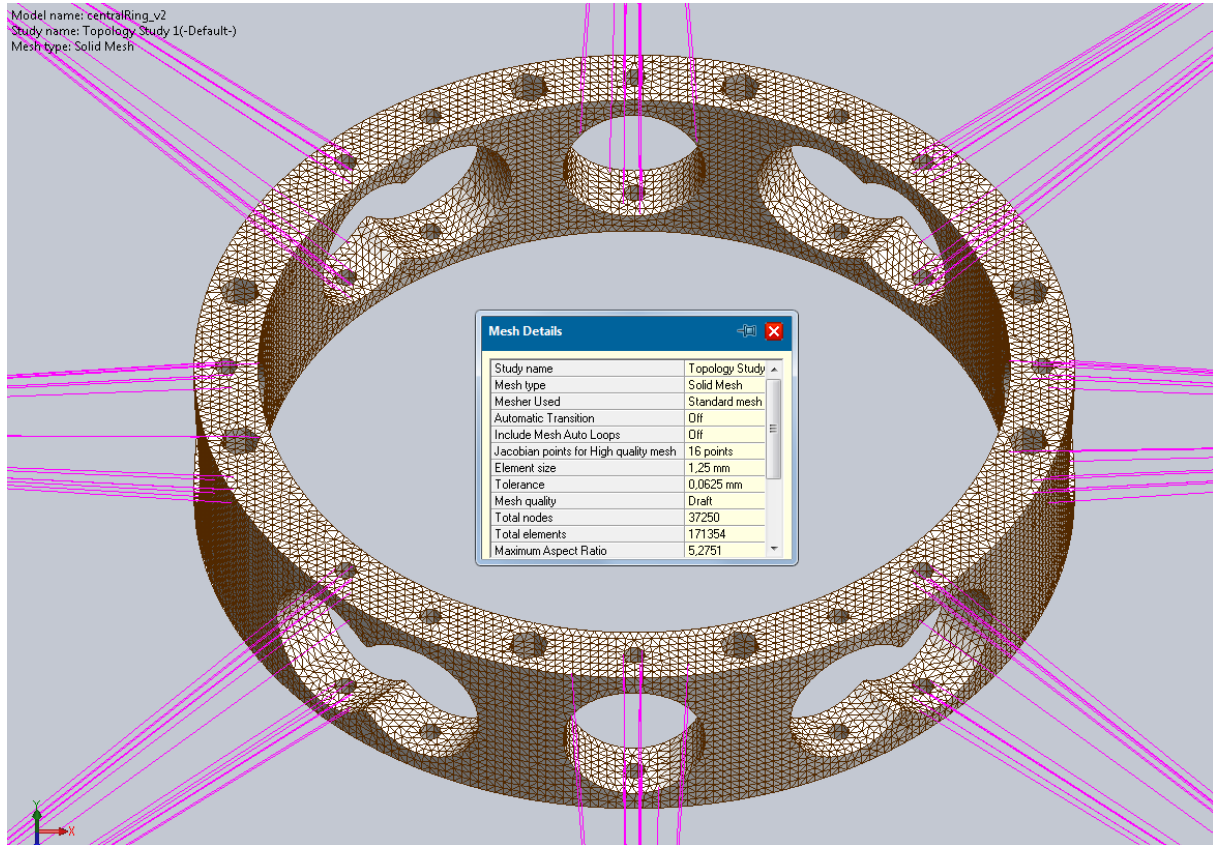
Slika 36. Očuvanje područja modela kućišta drona.

Kako bi ostvarili simetričan optimizirani model, kućišta drona, koristimo naredbu za simetriju „Symmetry control“. Odabiremo ravninu po kojoj želimo da izradimo simetriju modela kao prikazano na slici 37. Razlog simetričnosti je taj da model bude jednak s obadvije strane zbog raspodjele mase te ujedno jednake konstrukcijske nosivosti.



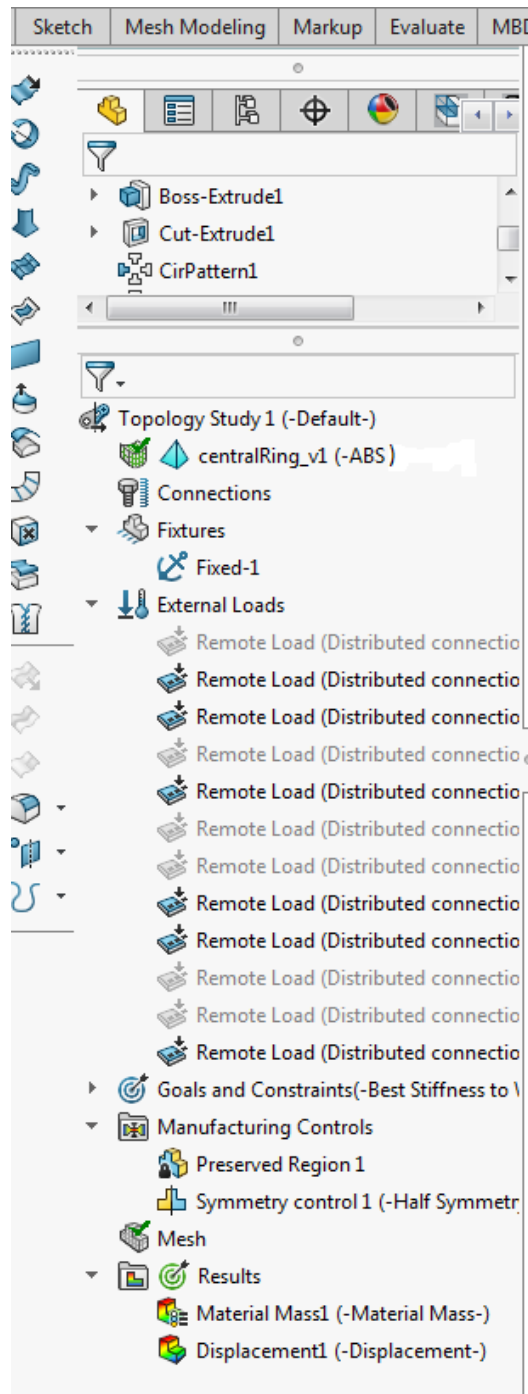
Slika 37. Simetrija optimizacije na modelu kućišta drona.

Za kraj generiramo mrežu konačnih elemenata jednakih parametara kao na nosaču elektromotora drona. Težimo što gušćoj mreži kao na slici 38. sa veličinom konačnog elementa od 1.25mm i tolerancijom od 0.0625mm kako bi smo dobili što točnije rezultate topološke optimizacije kućišta drona.



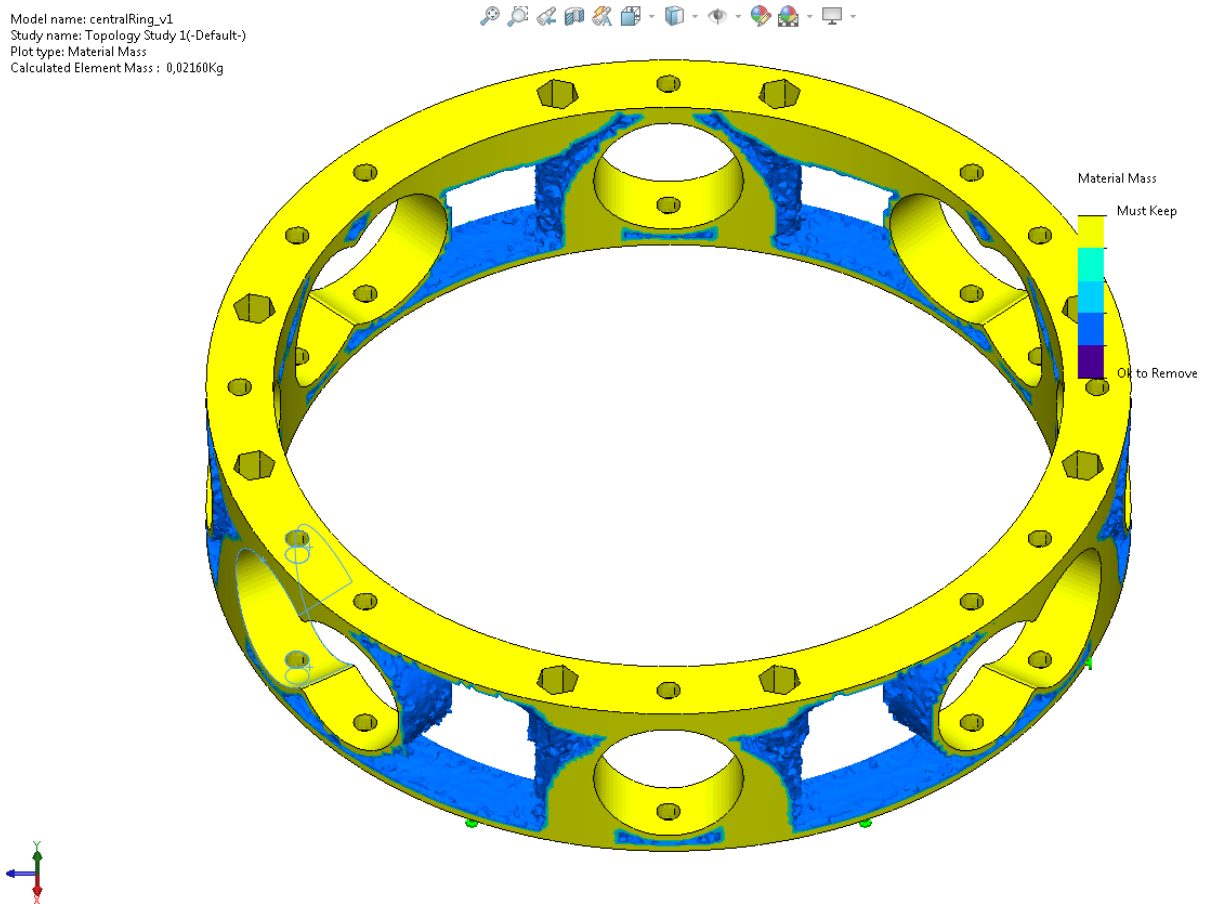
Slika 38. Generiranje mreže konačnih elemenata kućišta drona.

Nakon unosa svih parametara kao prikazano na slici 39. Vidimo da pod „External Loads“ imamo dosta zadanih sila. Sile su zadane zasebno za svaku šupljinu na kojoj se vrši montiranje nosača elektromotora drona da bi smo mogli izraditi simulaciju za quad, hexa i octa dron za koje smo naveli da nemaju znatan utjecaj u ovisnosti o položaju tj. količini djelovanja sila na kućište drona.



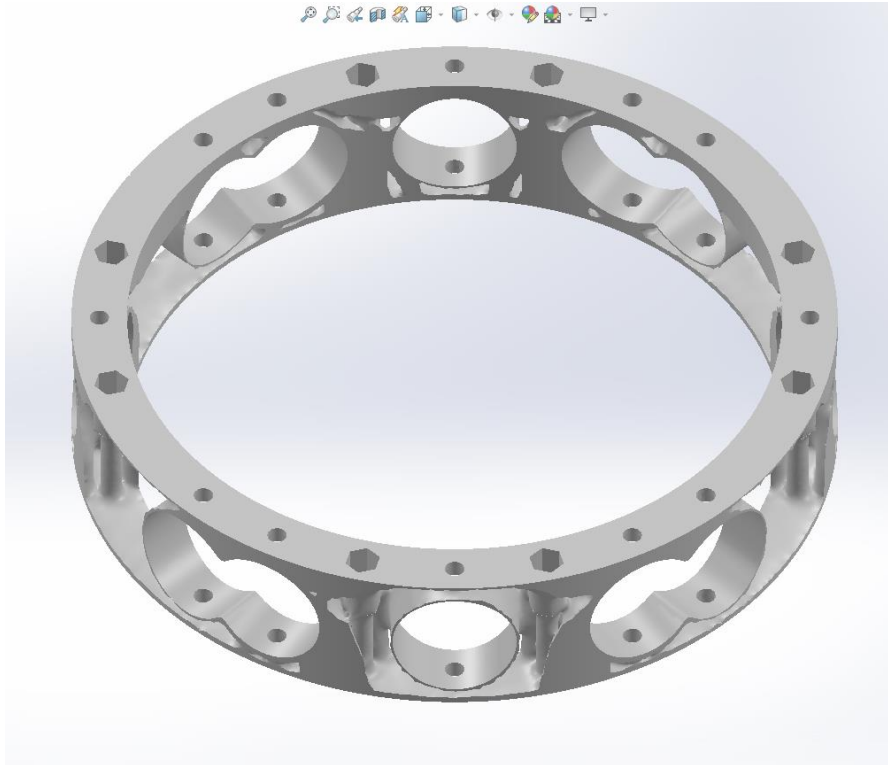
Slika 39. Zadani parametri za optimizaciju kućišta drona.

Za kraj topološke optimizacije pokrećemo simulaciju sa naredbom „Run Study“. Na slici 40. vidimo gotovu simulaciju topološke optimizacije. Žuta boja na modelu predstavlja dio koji ostaje dok plavi dio nam dopušta daljnje odstranjivanje modela.



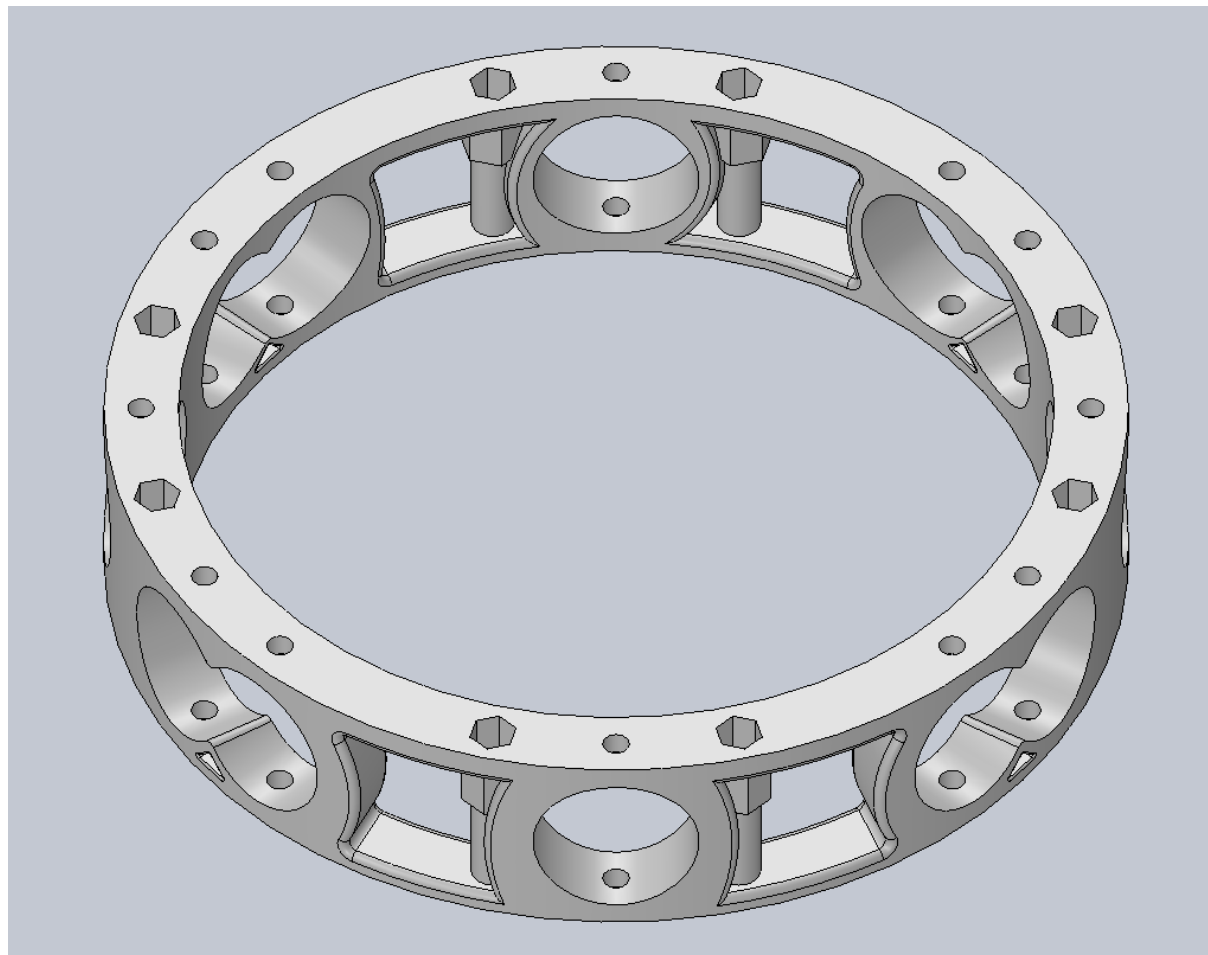
Slika 40. Gotova simulacija kućišta drona.

Kako bi dobili optimizirani model, desnim klikom miša na rezultat simulacije odabiremo funkciju „Export Smoothed Mesh“. Izvozom zaobljene mreže konačnih elemenata pretvaramo simulaciju u STL („Standard Tessellation Language“) model odabirom na „New Configuration“ te pod naprednim postavkama odabiremo „Graphic Body“. Nakon izvoza dobivamo topološki optimiziran model kao na slici 41.



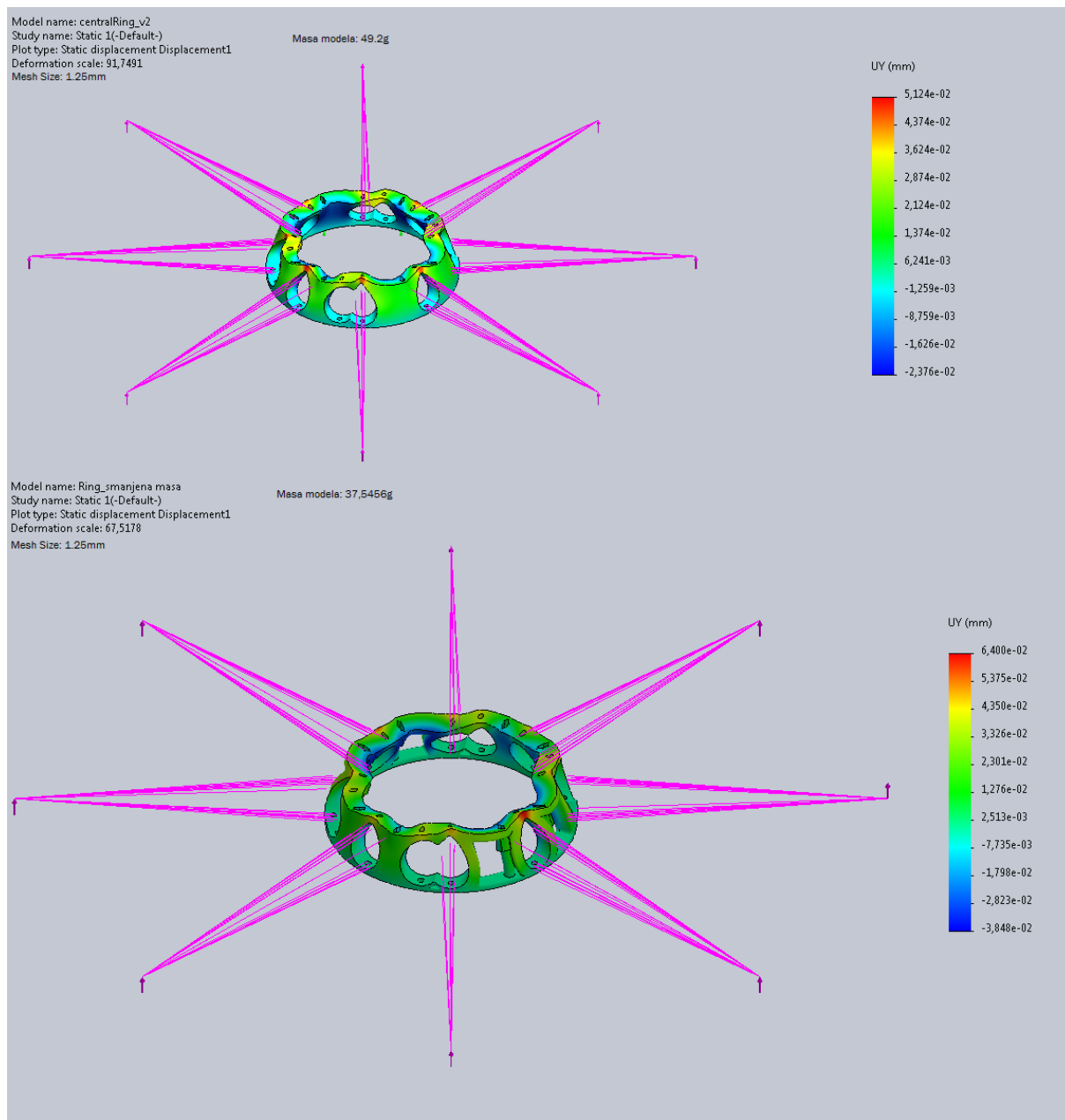
Slika 41. Topološki optimiziran model kućišta drona.

Isto kao i kod kraka elektromotora drona, skiciramo kućište preko optimiziranog modela kojeg koristimo kao šablonu da bi dobili krajnji model kao prikazan na slici 42. Nakon modeliranja, model je spreman za 3D printanje.



Slika 42. Gotovi model kućišta drona.

Na slici 43. vidimo pomak prije i poslije optimiziranja modela kraka elektromotora. Pomak na početnom modelu iznosi 0.051241mm dok na optimiziranom iznosi 0.06408mm. Razlika između pomaka iznosi 20% što znači da konstrukcija je više podložena deformaciji. S obzirom da dolaze oplata od karbonskih vlakana na gornju i donju stranu koje očvršćuju konstrukciju, deformacije postaju znatno manje te povećanje pomaka je zanemarivo na dobivene rezultate.



Slika 43. Statički pomak prije i poslije optimiziranja kućišta drona.

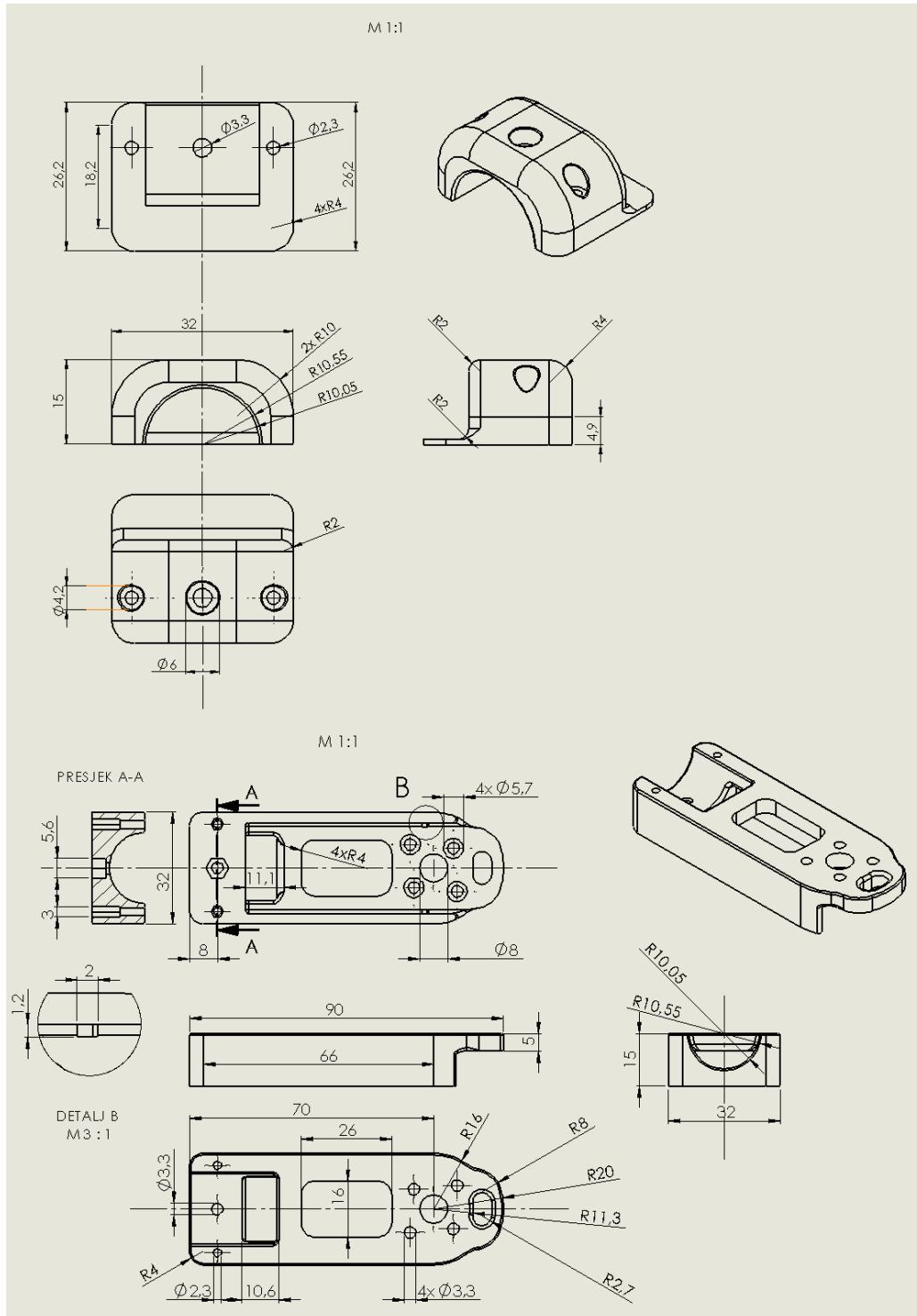
U tablici 4. vidimo masu osnovnog modela koji nije optimiziran, masu traženu nakon optimizacije te masu konačnog modela nakon modeliranja. 36% mase smo dobili tj. povećali modeliranjem. Razlog ovako malom postotku smanjenja mase modela je prevelika sačuvanost područja „Preserved Region“ unutar samih postavki za simulaciju koja nam u konačnici ometa tj. otežava odvajanje materijala od samog modela.

Tablica 4. Masa modela prije i poslije optimizacije.

		Kućište drona	Postotak
Osnovna masa (g)		49,2	0%
Optimiziran (g)		19,679	60%
Modeliran (g)		37,545	24%

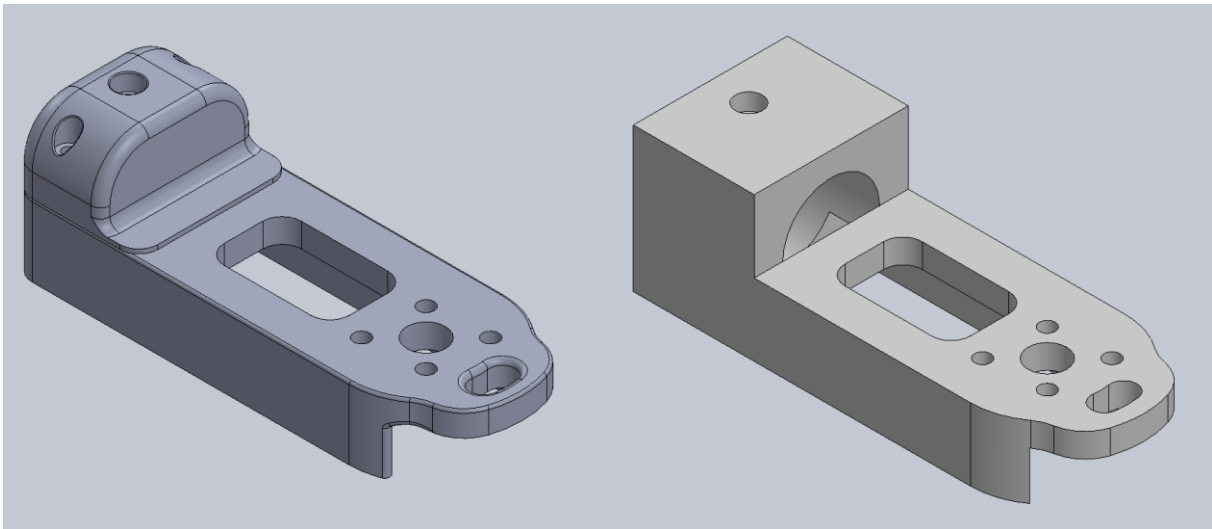
4.3. Optimizacija nosača elektromotora

Nakon optimizacije kraka te kućišta drona za kraj imamo optimizaciju nosača elektromotora. Početni nosač elektromotora je dizajniran u dva dijela za jednostavniju montažu kao prikazan na slici 44. Kako bi mogli pokrenuti simulaciju moramo pretvoriti dva dijela modela u jedan.



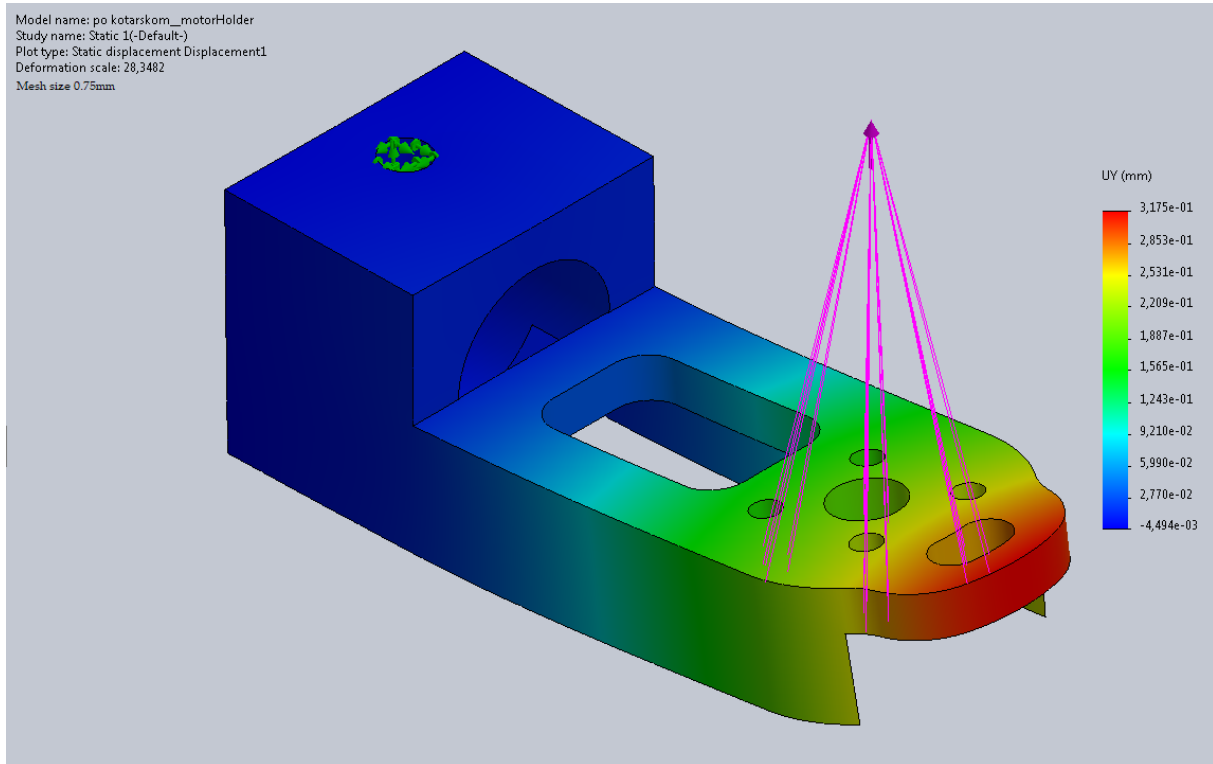
Slika 44. Nacrt nosača elektromotora.

Kako bi mogli u Solidworks-u izraditi optimizaciju moramo od početna dva modela napraviti jedan složeni tj. spojeni model iz tog razloga što sastavljeni model „Assembly“ ne može se topološki optimizirati ako sadrži dva ili više individualnih modela fiktivno spojenih u jedan. Na slici 45. vidimo navedeni model sa dva dijela (s lijeve) te u tom modelu možemo povećati prostor za optimizaciju „Desing space“ tako da dobijemo konstrukcijski jači i stabilniji optimizirani model na slici 45. (s desne). Da bi mogli ostvariti spoj cijevi sa adapterom koristimo labavi dosjed sa zračnošću od 0.15mm iz razloga što nemamo više dva dijela modela za montažu nego jedan. Bitno za napomenu je da topološka optimizacija unutar programa Solidworks nije u mogućnosti simulirati optimizaciju sa skošenjima izrađenim na modelu, dok statičke simulacije pomaka sa skošenjima je u mogućnosti izraditi. Iz tog razloga imamo veći prostor za optimizaciju „Desing space“. Dimenzije ostaju jednake.



Slika 45. Novi model nosača elektromotora za optimizaciju.

Prije nego što izradimo topološku optimizaciju moramo prvenstveno ispitati statički pomak nosača u odnosu sa konačnim elementima kako bi dobili što precizniju topološku simulaciju. U tablici 5. su prikazani pomaci u odnosu na veličinu konačnih elemenata te ujedno na grafu prikazani (Slika 47.). Na slici 46. je prikaz simulacije pomaka nosača elektromotora.

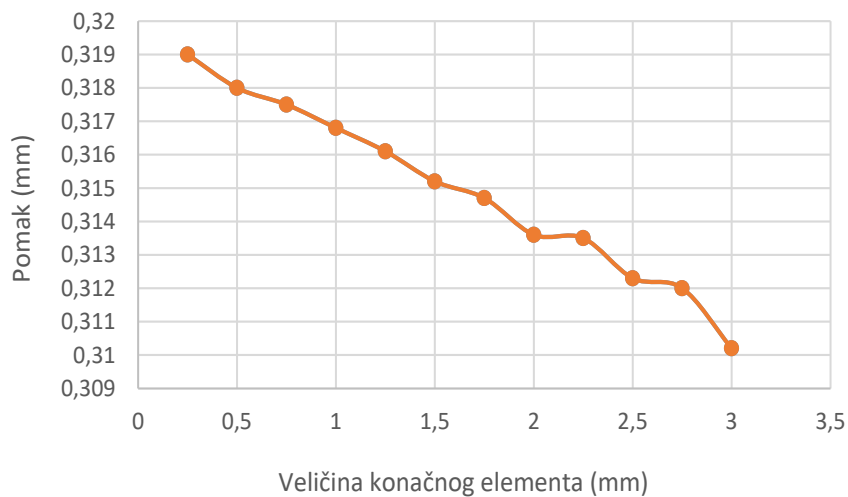


Slika 46. Statička opteretivost modela.

Prema vrijednostima vidimo da tolerancijsko područje za nekoje veličine konačnog elementa prelazi, a za nekoje ne prelazi odstupanje od 1% stoga za korištenje veličine konačnog elementa odabiremo između 0.25mm i 1.25mm kako bi dobili što precizniji topološki izračun.

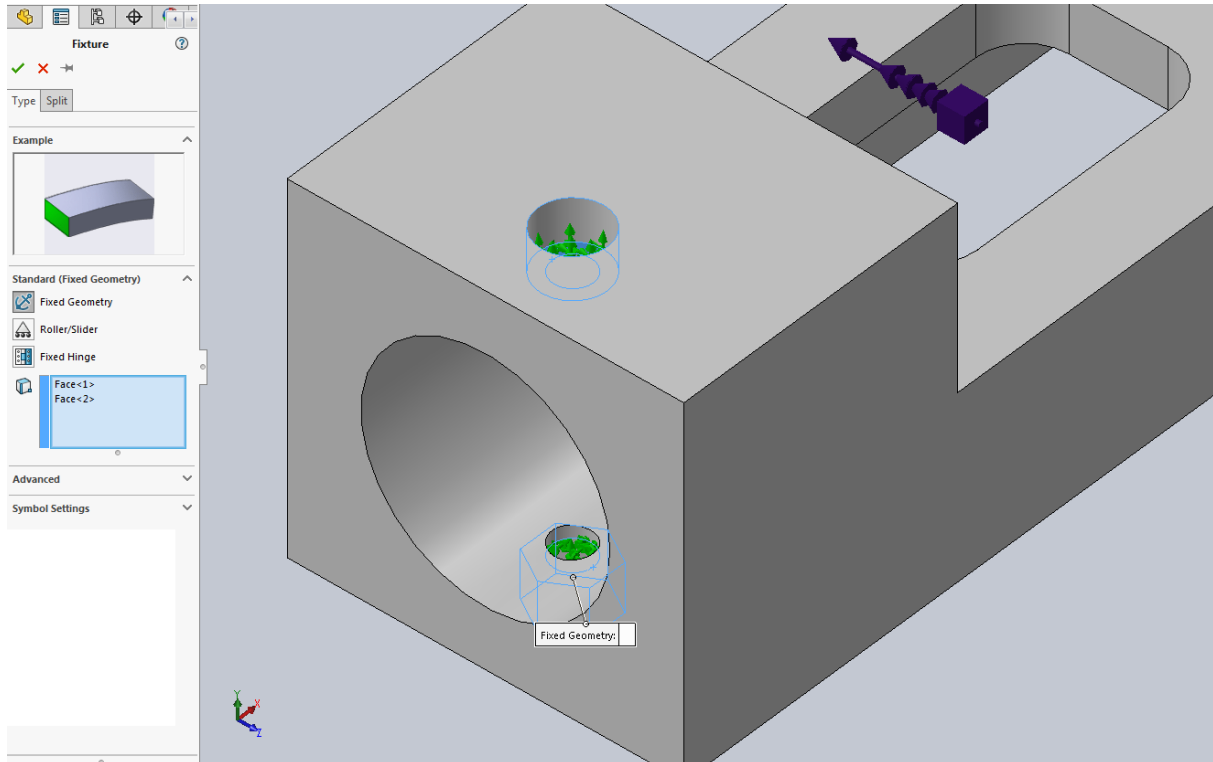
Tablica 5. Odnos pomaka sa konačnim elementima.

Veličina konačnog elementa (mm)	Pomak U (mm), y-os	Tolerancija
3	0,3102	2,7586%
2,75	0,312	2,1944%
2,5	0,3123	2,1003%
2,25	0,3135	1,7241%
2	0,3136	1,6928%
1,75	0,3147	1,3480%
1,5	0,3152	1,1912%
1,25	0,3161	0,9091%
1	0,3168	0,6897%
0,75	0,3175	0,4702%
0,5	0,318	0,3135%
0,25	0,319	0,0000%



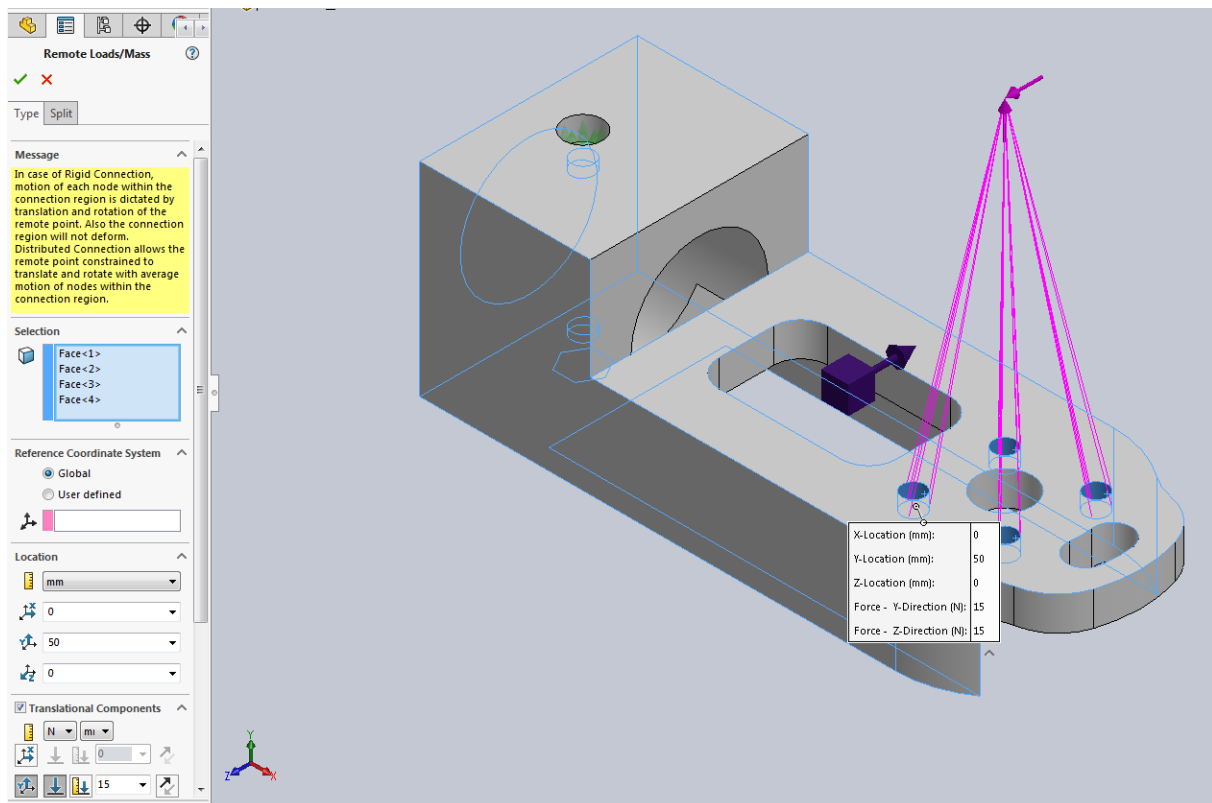
Slika 47. Grafikon nosača elektromotora u odnosu sa konačnim elementima.

Za početak unosa parametara odabiremo također pričvršćivanje modela nosača elektromotora, naredbom „Fixed Geometry“ na provrtima za vijčani spoj kraka drona kako bi mogli simulirati čvrsti spoj nosača elektromotora sa krakom drona, kao prikazano na slici 48.



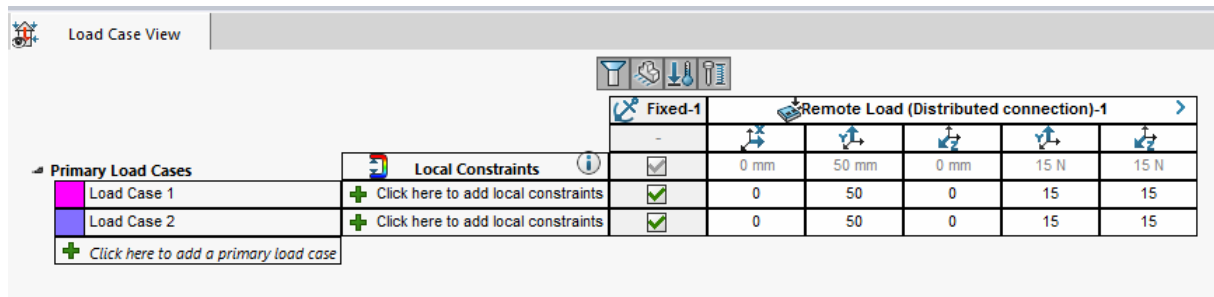
Slika 48. Pričvršćivanje nosača elektromotora.

Za simulaciju djelovanja sile na nosač elektromotora koristimo naredbu djelovanja opterećenja „Remote Load“ sa djelovanjem sile od 15N u smjeru uzgona elektromotora te bočnom djelovanju sile na nosač elektromotora kako bi obuhvatili sva moguća djelovanja opterećenja na nosač elektromotora. Sile djelovanja su predviđene na 8N zbog sigurnosnog faktora su postavljene na 15N.



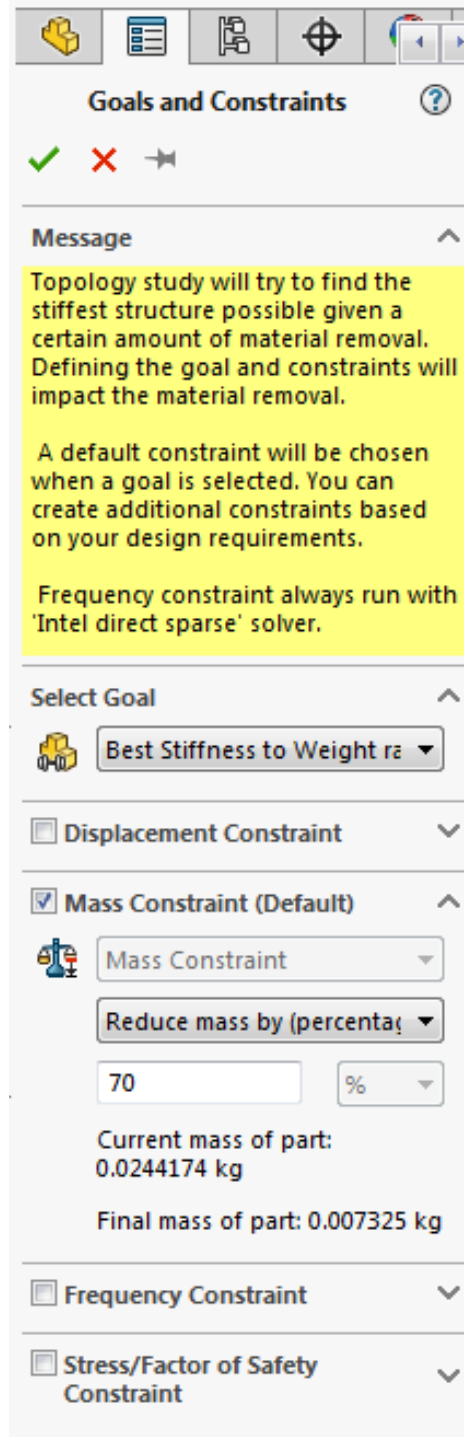
Slika 49. Djelovanje sile na nosač elektromotora.

Kada smo postavili djelovanje sile koristimo Naredbu „Load Case Manager“ koja nam omogućuje simuliranje sile u više zadanih smjerova pojedinačno kako bi dobili cjelokupnu sumu djelovanja sile za jedan optimiziran model. U našem slučaju su postavljene sile da djeluju u pozitivnom i negativnom tj. suprotnom smjeru X/Y-osi. Ovim putem topološka optimizacija iz ovih parametara pronalazi najbolje konstrukcijsko rješenje na zadane sile.



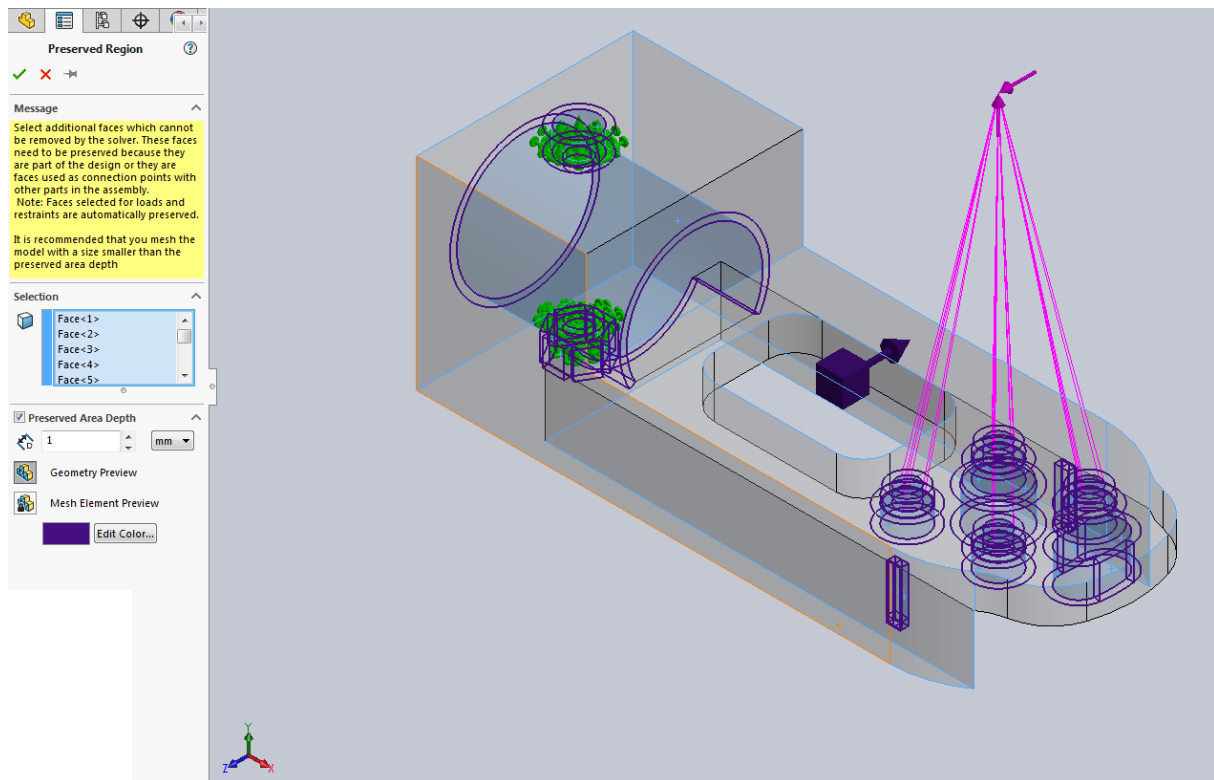
Slika 50. Upravitelj djelovanja sile na nosač elektromotora drona.

Nakon postavljanja djelovanja sile naredbom ciljeva i ograničenja „Goals and Constrains“ omogućujemo postavljanje parametara za najbolji pronalazak čvrstoće u omjeru s masom modela. Cilj nam je masu modela ovaj put reducirati za 70% iz razloga što imamo veći prostor modela za topološku optimizaciju koja neće narušiti model te time će i dalje očuvati čvrstoću samog modela.



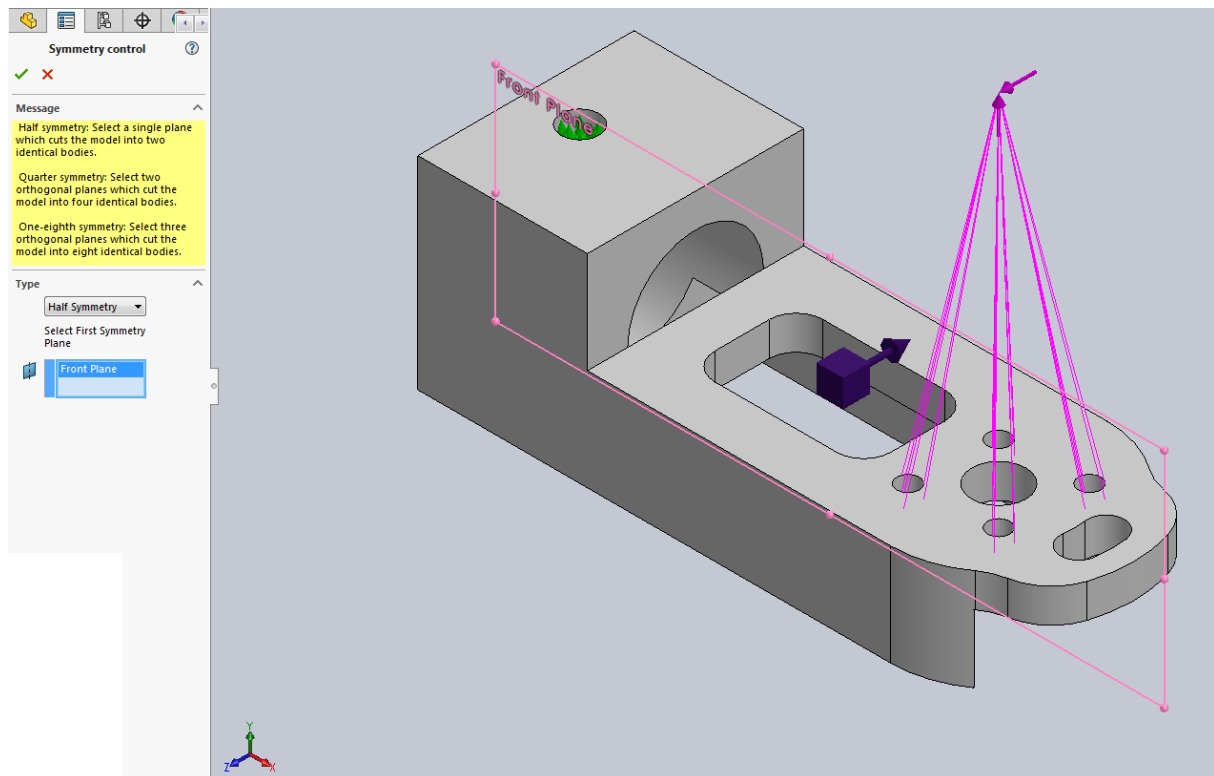
Slika 51. Parametri za omjer čvrstoće i mase nosača elektromotora.

Nakon unosa djelovanja sila na nosač elektromotora, odabiremo naredbu tj. funkciju za očuvanje područja „Preserved Region“. Odabiremo sve funkcionalne dijelove koje moramo sačuvati radi pričvršćivanja elektromotora te cijevi tj. kraka drona. Debljina očuvanja područja koju uzimamo je 1mm. Označena područja su obojena ljubičasto.



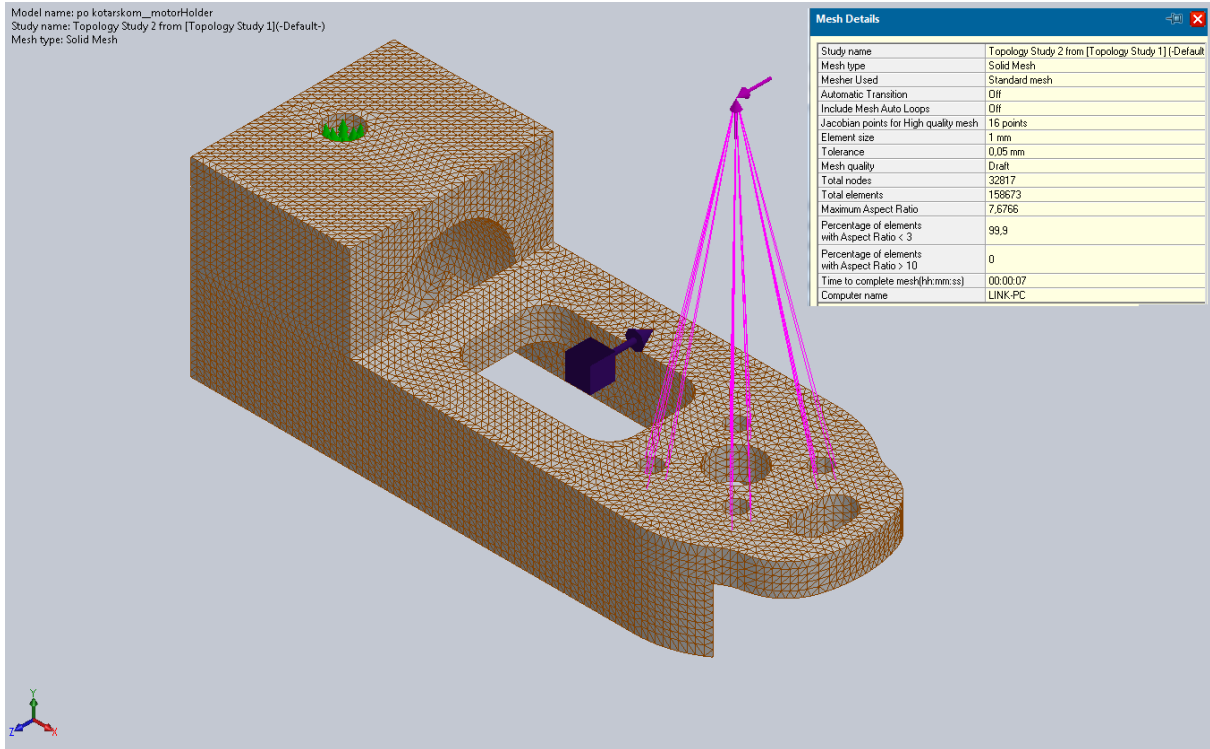
Slika 52. Očuvanje područja nosača elektromotora.

U ovom dijelu također koristimo funkciju za presliku modela po X osi. Ovime ostvarujemo da nam optimizirani model bude s obadvije strane jednak kako bi se dobila simetričnost modela te ujedno jednaka raspodjela težišta na modelu. Odabiremo X-Y ravninu te uzimamo polu simetriju „Half Symmetry“ kao na slici 53.



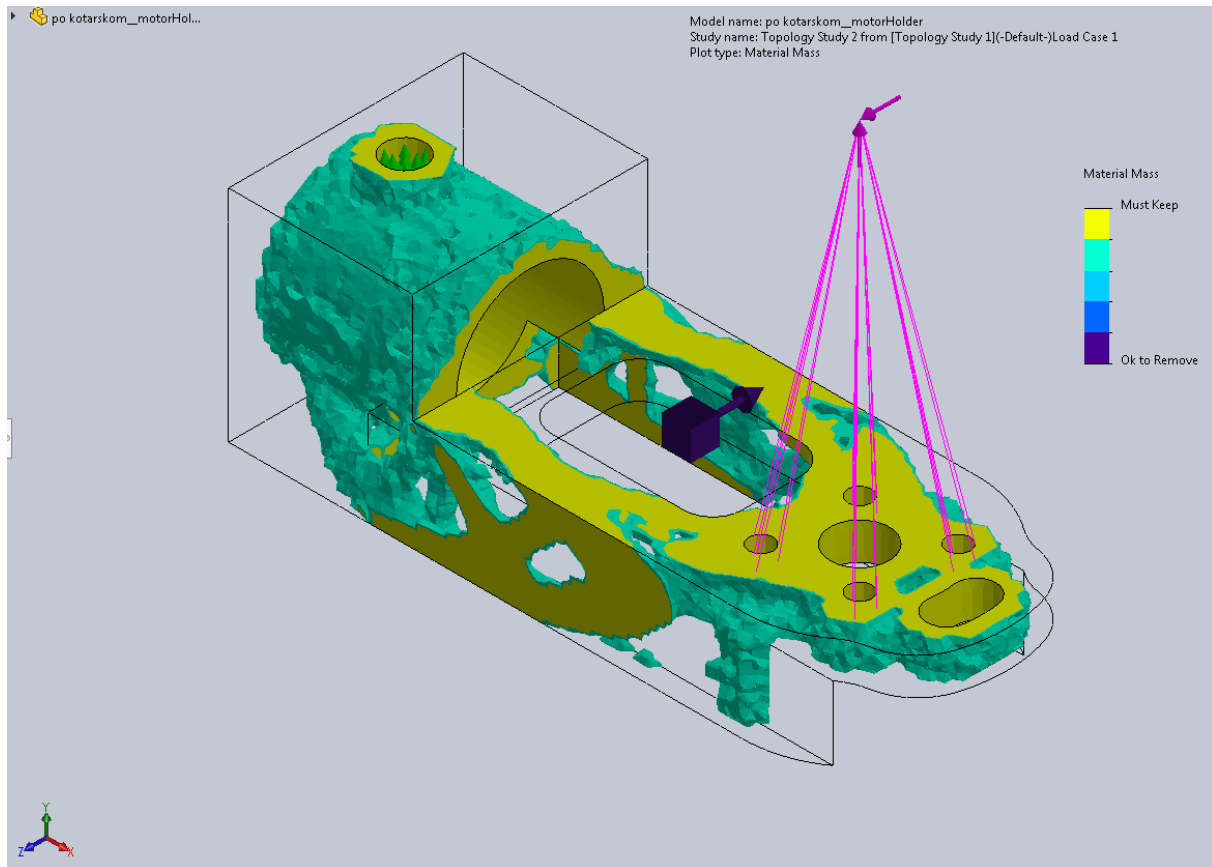
Slika 53. Simetrija optimizacije na modelu nosača elektromotora.

Za kraj generiramo mrežu konačnih elemenata jednakih parametara kao na prethodnim modelima. Težimo što gušćoj mreži kao na slici 54. sa veličinom konačnog elementa od 1mm i tolerancijom od 0.005mm kako bi smo dobili što točnije rezultate topološke optimizacije nosača drona.



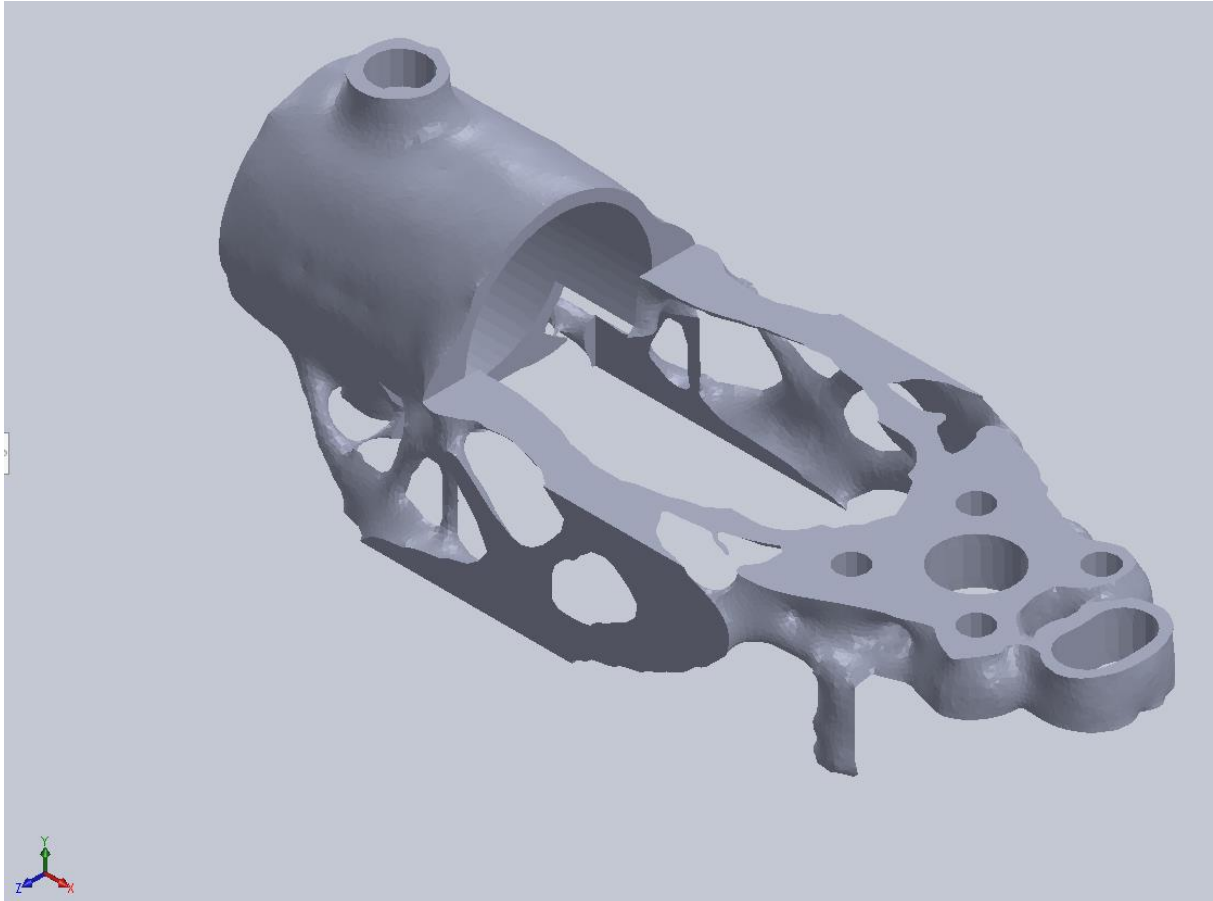
Slika 54. Mreža konačnih elemenata nosača elektromotora.

Za kraj topološke optimizacije pokrećemo simulaciju sa naredbom „Run Study“. Na slici 55. vidimo gotovu simulaciju topološke optimizacije. Žuta boja na modelu predstavlja dio koji ostaje dok plavi dio nam dopušta daljnje odstranjivanje modela. Vidimo u okviru od početnog modela koliko je simulacija odstranila nepotrebnog materijala unutar nosača elektromotora.



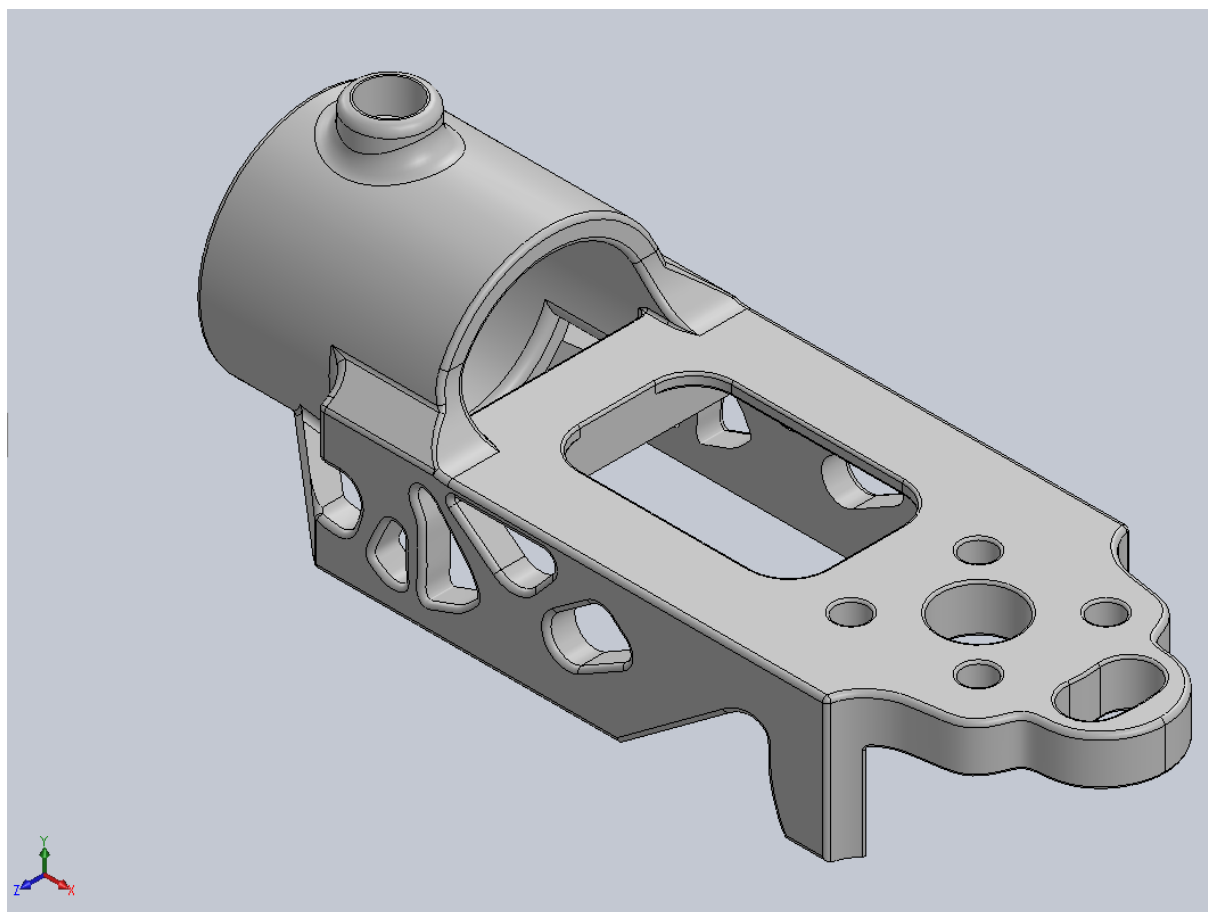
Slika 55. Gotova simulacija nosača elektromotora.

Kako bi dobili optimizirani model, desnim klikom miša na rezultat simulacije odabiremo funkciju „Export Smoothed Mesh“. Izvozom zaobljene mreže konačnih elemenata pretvaramo simulaciju u STL („Standard Tessellation Language“) model odabirom na „New Configuration“ te pod naprednim postavkama odabiremo „Graphic Body“. Nakon izvoza dobivamo topološki optimiziran model kao na slici 56.



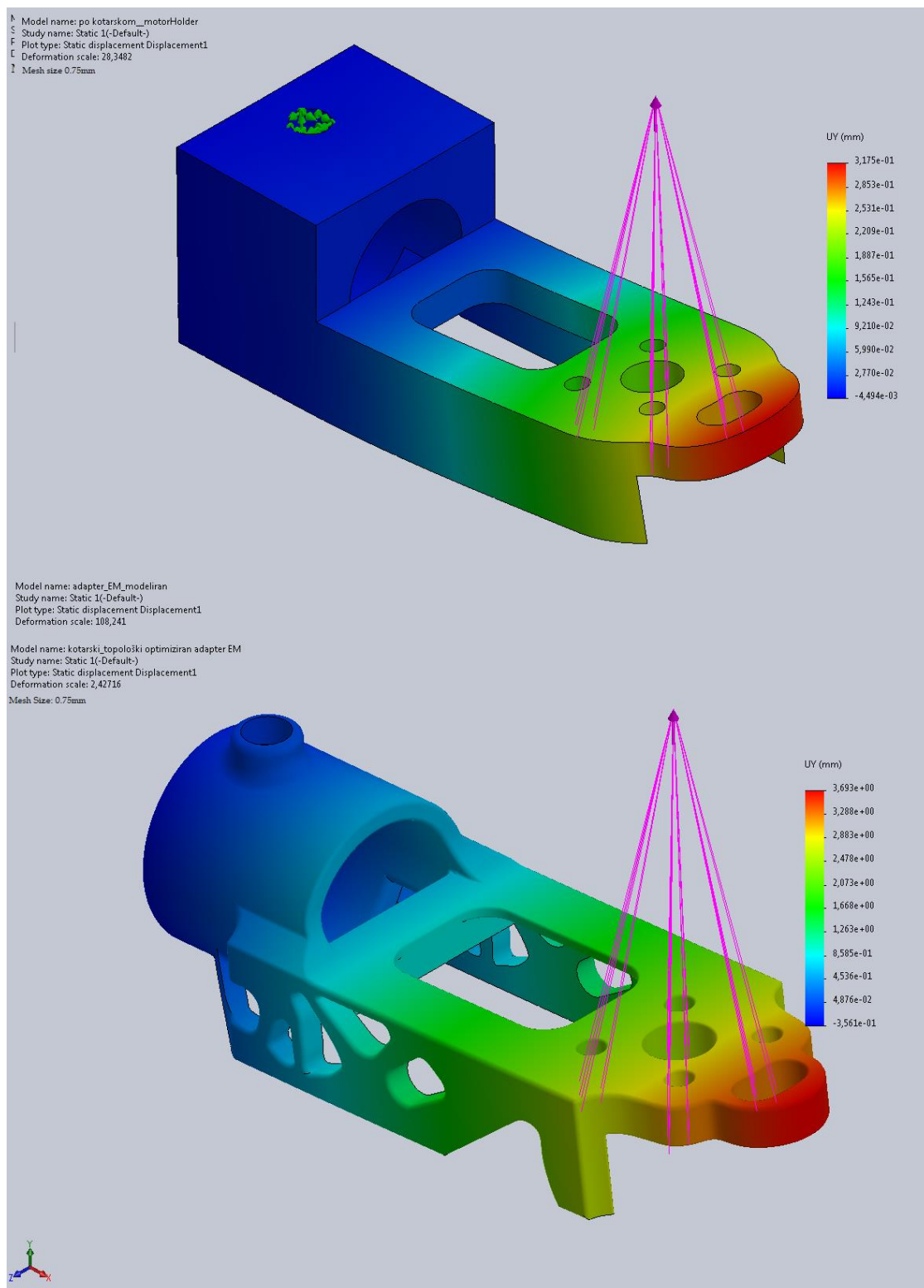
Slika 56. Topološki optimiziran model nosača elektromotora.

Daljnjim precrtavanjem po šabloni topološkog modela dobivamo konstrukcijski stabilniji model koji kasnije koristimo za izradu na 3D printeru kao prikazano na slici 57.



Slika 57. Gotovi model nosača elektromotora drona.

Na slici 58. vidimo pomak nosača elektro motora prije i poslije optimiziranja. Pomak se povećao za razliku od 0,518 mm no i dalje je u dopuštenoj granici elastičnosti te time zadovoljava konstrukcijsku nosivost.



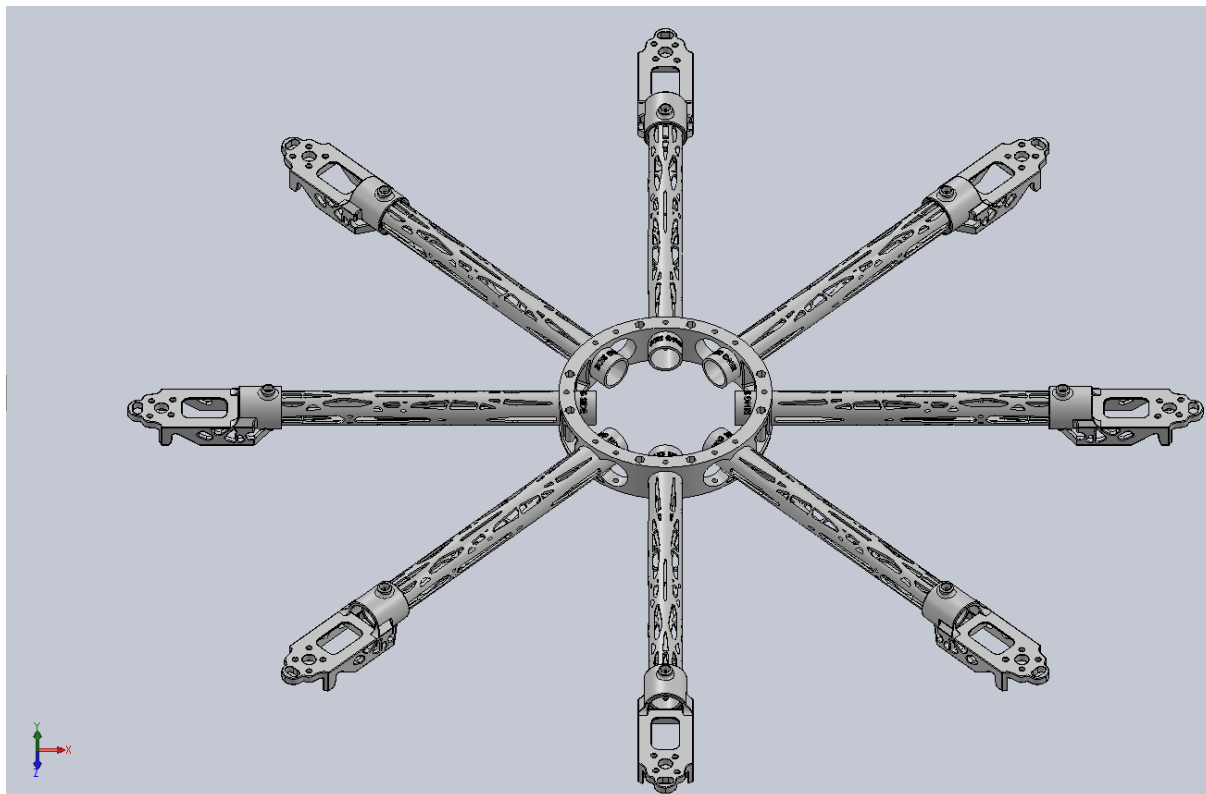
Slika 58. Statički pomak nosača elektromotora prije i poslije optimiziranja.

U tablici 6. vidimo masu osnovnog modela koji nije optimiziran, masu traženu nakon optimizacije te masu konačnog modela nakon modeliranja. 18% mase smo dobili tj. povećali modeliranjem modela od optimiziranog, ali i ujedno smo povećali time konstrukcijsku nosivost samog modela kako bi ostvarili što veće karakteristike samog materijala korištenog za izradu nosača elektromotora drona.

Tablica 6. Masa modela prije i poslije optimizacije.

	Nosač elektromotora	Postotak
Osnovna masa (g)	24,417	0%
Optimiziran (g)	7,325	70%
Modeliran (g)	11,78	52%

Na slici 59. vidimo optimizirani sastavljeni multikopter tj. dron sa osam rotora od kojeg smo odstranili nepotreban materijal za izradu te sačuvali konstrukcijsku nosivost pojedinačnih modela. Cjelokupna masa optimiziranog drona iznosi 232,6g. Ukupna ušteda prije i poslije modeliranja iznosi 126.63g ili 35.25%



Slika 59. Sastavljeni optimizirani dron.

Unutar tablice 7. je prikazana masa drona prije i poslije optimizacije sastavljenog drona. Vidimo da masa nije smanjena u očekivanom području od 40-50% razlog tome je modeliranje po optimiziranom modelu iz simulacije. Gledajući iz perspektive serijske proizvodnje je podosta zadovoljavajuća ušteda na materijalu.

Tablica 7. Ukupna ušteda na materijalu.

	Masa(g)	Ušteda materijala
Početni sastavljeni dron	359,23	0%
Optimizirani sastavljeni dron	232,6	35,25%

5. SLS Printer

Printer koji koristimo za izradu navedenih modela je EOS Formiga P110 (Slika 60.). SLS (eng. „Selective Laser Sintering“) printer koji koristi selektivno lasersko srašćivanje sloja materijala u prašini kako bi, sloj po sloj, izradio spojeni tj. srašćeni model. SLS printer se koristi za tkz. aditivnu proizvodnju. Aditivna proizvodnja je grana proizvodnoga strojarstva koja se bavi izradom predmeta nanošenjem čestica u tankim slojevima. Proizvodni proces započinje konstruiranjem trodimenzionalnoga modela računalnim CAD programima za modeliranje, ili digitaliziranjem prostornoga oblika već postojećega objekta trodimenzionalnim skenerima. Zatim se model pretvara u niz horizontalnih poprečnih presjeka koji se strojem za proizvodnju tvorevina otiskuju sloj po sloj do konačnog proizvoda. Tim se postupcima jednako uspješno mogu izraditi prototipovi, kalupi i alati velike preciznosti te funkcionalni dijelovi spremni za upotrebu. No brzina izrade, izbor materijala i dimenzije modela zasad su ograničeni. Radna podloga smještena je na visinu na kojoj se polaže sloj praškastoga materijala da se dobije željena debljina sloja. Djelovanjem visoke temperature lasera dolazi do srašćivanja zagrijanih čestica materijala u sloju te SLS printer nanosi novi sloj prašine za srašćivanje, sve dok se ne završi ispis modela.[10]



Slika 60. SLS printer EOS Formiga P110. [11]

Na tablici su prikazane pojedinosti SLS printera na kojemu se izrađuju navedeni modeli. [12]

Tablica 8. Pojedinosti printera EOS Formiga P110.

Volumen ispisa	200x250x330mm
Brzina izrade	1.2l/h
Tip lasera	CO2 (30W)
Optička preciznost	F-theta leće sa brzim skenerom
Brzina skeniranja	do 5m/s
Minimalna razina sloja	0.12mm
Maksimalna razina sloja	0.6mm
Materijal	najlon, poliamid, aluminij
Napajanje	16A
Potrošnja energije	općenito 3kW do maksimum 5kW
Dimenzije printera (ŠxDxV)	1320x1067x2204mm
Preporučeni radni prostor	min. 3200x3500x3000mm
Težina	oko 600kg
Software	EOS Parameter Edition, EOS RP Tools, PSW 3.6

6. ZAKLJUČAK

Upotreba drona je sve učestalija te teži što lakšem i čvršćem konstrukcijskom rješenju. Kako bi se omogućila brza izrada dijelova, smanjenje cijene izrade te omogućilo vremenski duže letenje drona, a time da ujedno ne narušimo čvrstoću, koristimo topološku optimizaciju unutar programa Solidworks 2020 SP0. Topološkom optimizacijom rješavamo današnji ekonomski problem izrade modela kako bi pojeftinili samu izradu, a ujedno time odstranili nepotreban materijal unutar modela da bi težili što lakšoj, a time jednakoj ili čvršćoj konstrukciji modela. Gledajući uštedu materijala na navedenim modelima iznosi 126 grama razlike od početne mase multikoptera. Na prvu ne djeluje velika ušteda materijala dok se na serijskoj proizvodnji vidi znatna razlika kada je u procesu izrade trošak materijala smanjen za 35%.

LITERATURA

- [1] MyFirstDrone.com, dostupno na: <http://myfirstdrone.com/> (17.09.2020.)
- [2] M. Šmejkal: *Mogućnost primjene dronova u republici hrvatskoj*, Zagreb 2018
- [3] C. John Rolfe: *The Attic Nights of Aulus Gellius*, London 1927
- [4] Amazon.com, dostupno na:
https://www.amazon.com/images/I/81fHvrsptLL._AC_SX355_.jpg (15.12.2020)
- [5] PC Chip.hr, dostupno na: <https://pcchip.hr/hardver/periferija/14-cinjenica-o-dronovima-1/> (15.12.2020)
- [6] Dronelife.com, dostupno na: <https://dronelife.com/wp-content/uploads/2019/10/mavic-mini1-e1572276067126.jpg> (15.12.2020.)
- [7] Andrej V. Cherkaev i Robert Kohn: *Topics in the mathematical modelling of compo-site materials*, sv. 31, Springer Science & Business Media, 2012.
- [8] A. Merulla, A. Gatto, E. Bassoli, S. Ion Munteanu, B. Gheorghiu, M. AlinPop, T. Bedo, D. Munteanu: *Weight reduction by topology optimization of an engine subframe mount, designed for additive manufacturing production*, 2019.
- [9] J. Sorić: *Uvod u numeričke metode u strojarstvu*, 2009.
- [10] Aditivna proizvodnja, Hrvatska enciklopedija, mrežno izdanje. Leksikografski zavod Miroslav Krleža, 2021. (28.03.2021)
- [11] Aniwaa.com, dostupno na: <https://www.aniwaa.com/wp-content/uploads/2014/03/3d-printer-EOS-Formiga-P-110-front-510x510.jpg> (28.03.2021)
- [12] EOS.info, dostupno na: <https://www.eos.info/en/additive-manufacturing/3d-printing-plastic/eos-polymer-systems/formiga-p-110-velocis> (28.03.2021)

PRILOZI

1. CD