

# KONSTRUIRANJE ASIMETRIČNE VIJČANE AUTOMOBILSKE ELEKTROMOTORNE DIZALICE

---

**Milevoj, Mauricio**

**Master's thesis / Specijalistički diplomski stručni**

**2021**

*Degree Grantor / Ustanova koja je dodijelila akademski / stručni stupanj:* **Karlovac  
University of Applied Sciences / Veleučilište u Karlovcu**

*Permanent link / Trajna poveznica:* <https://um.nsk.hr/um:nbn:hr:128:202766>

*Rights / Prava:* [In copyright](#)/[Zaštićeno autorskim pravom.](#)

*Download date / Datum preuzimanja:* **2024-07-31**



**VELEUČILIŠTE U KARLOVCU**  
Karlovac University of Applied Sciences

*Repository / Repozitorij:*

[Repository of Karlovac University of Applied  
Sciences - Institutional Repository](#)



zir.nsk.hr



DIGITALNI AKADEMSKI ARHIVI I REPOZITORIJI

VELEUČILIŠTE U KARLOVCU  
STROJARSKI ODJEL  
SPECIJALISTIČKI STRUČNI STUDIJ STROJARSTVA

MAURICIO MILEVOJ

**KONSTRUIRANJE ASIMETRIČNE  
VIJČANE AUTOMOBILSKE  
ELEKTROMOTORNE DIZALICE**

DIPLOMSKI RAD

KARLOVAC, 2021.

KARLOVAC UNIVERSITY OF APPLIED SCIENCES  
MECHANICAL ENGINEERING DEPARTMENT  
GRADUATE PROFESSIONAL STUDY PROGRAMME IN  
MECHANICAL ENGINEERING

MAURICIO MILEVOJ

**DESIGN OF AN ELECTROMECHANICAL  
ASYMMETRIC VEHICLE SPINDLE LIFT**

MASTER THESIS

KARLOVAC, 2021.

VELEUČILIŠTE U KARLOVCU  
STROJARSKI ODJEL  
SPECIJALISTIČKI STRUČNI STUDIJ STROJARSTVA

MAURICIO MILEVOJ

**KONSTRUIRANJE ASIMETRIČNE VIJČANE  
AUTOMOBILSKE ELEKTROMOTORNE  
DIZALICE**

DIPLOMSKI RAD

Mentor:  
dr. sc. Josip Hoster, v. pred

KARLOVAC, 2021.

|   |   |   |   |
|---|---|---|---|
|  | <b>VELEUČILIŠTE U KARLOVCU</b><br>Trg J.J. Strossmayera 9<br>HR - 47000, Karlovac, Croatia<br>Tel. +385 - (0)47 - 843-500<br>Fax. +385 - (0)47 - 843-503<br>e-mail: dekanat@vuka.hr | Klasa:<br>602-11/18-01/____<br><br>Ur.broj:<br>2133-61-04-18-01 |  |
|   | <b>ZADATAK ZAVRŠNOG /<br/>DIPLOMSKOG RADA</b>   |   |   |

|   |   |   |  |
|---|---|---|--|
| Ime i prezime   | Mauricio Milevoj  |   |  |
| OIB / JMBG  |   |   |  |
| Adresa  |   |   |  |
| Tel. / Mob./e-mail  |   |   |  |
| Matični broj studenta   | 0133418023  |   |  |
| JMBAG   | 0248042748  |   |  |
| Studij (staviti znak X ispred odgovarajućeg studija)  | preddiplomski   | <input checked="" type="checkbox"/> specijalistički diplomski |  |
| Naziv studija   | Specijalistički stručni studij Strojарstva  |   |  |
| Godina upisa  | 2018.   |   |  |
| Datum podnošenja molbe  | 28.10.2020.   |   |  |
| Vlastoručni potpis studenta/studentice  |   |   |  |
| Naslov teme na hrvatskom:<br><b>Konstruiranje asimetrične vijčane automobilske elektromotorne dizalice</b>  |   |   |  |
| Naslov teme na engleskom:<br><b>Design of an electromechanical asymmetric vehicle spindle lift</b>  |   |   |  |
| Opis zadatka:<br><br><p>U diplomskom radu potrebno je opisati postupak podizanja vozila u svrhu servisiranja. Opisati konstrukcijske i ergonomske zahtjeve na dijelove postrojenja za podizanje vozila u servisnoj radionici. Opisati najproširenije mehanizme za podizanje vozila. Opisati opterećenja pri podizanju, servisiranju te spuštanju vozila. Opisati geometrijske zahtjeve za prostor u kojem je postavljena dizalica.</p> <p>Konstruirati poluge za podizanje vozila. Proračunati navojno vratilo za podizanje te pripadni prijenosnik snage i gibanja. Provjeriti čvrstoću i stabilnost nosive konstrukcije dizalice. Odabrati elektromotorni pogon. Prikazati konstrukciju obliku sklopnog crteža.</p> <p>Zadatak izraditi i opremiti sukladno Pravilniku o diplomskom radu Veleučilišta u Karlovcu.</p> |   |   |  |
| Mentor:   | Predsjednik Ispitnog povjerenstva:<br><br> |   |  |

Izjavljujem da sam samostalno izradio diplomski rad koristeći stečena znanja tijekom studija i navedenu literaturu.

Zahvaljujem se svom mentoru dr.sc. Josipu Hosteru na susretljivosti, strpljenju i svojoj pruženoj pomoći tijekom izrade ovoga rada.

Posebno zahvaljujem svojoj bližnjima na nesebičnoj pomoći i pruženoj potpori tijekom cijelog studiranja.

Mauricio Milevoj

## **SAŽETAK**

U ovom diplomskom radu prikazano je konstruiranje dvostupne asimetrične vijčane dizalice za podizanje vozila do 3500 kg, u svrhu servisiranja. Dizalica se sastoji od dva nosiva stupa, koji svaki ima po dva kraka različite duljine. Prijenos gibanja s motora na vreteno vrši se pomoću zupčastog para, koji ima ulogu reduktora. Prijenos gibanja s jednog vretena na drugo ostvaruje se lančanim prijenosom.

Prema projektnim zahtjevima napravljen je analitički proračun svih potrebnih komponenti i nosive konstrukcije dvostupne dizalice. Na osnovu dobivenih rezultata projektiran je CAD model. Za proračun nosive konstrukcije asimetrične dvostupne vijčane dizalice, izradu CAD modela i tehničke dokumentacije korišten je programski paket CATIA V5.

Ključne riječi : dvostupna dizalica, konstruiranje, metoda konačnih elemenata, servis vozila

## **SUMMARY**

In this paper, the design of a two post asymmetric spindle for lifting vehicles up to 3500 kg, for the purpose of servicing, is presented. The lift consists of two supporting pillars, each with two arms of different lengths. The transmission of motion from the motor to the spindle is done by means of a gear pair, which acts as a reducer. The transmission of motion from one spindle to another is accomplished by chain transmission.

According to the design requirements, an analytical calculation of all necessary components and load-bearing structures of the two post lift was made. Based on the obtained results, a CAD model was designed. The CATIA V5 software package was used for the calculation of the load-bearing structure of the asymmetric two post spindle, creation of the CAD model and production of technical documentation.

Keywords: two post lift, design, finite element method, vehicle service

## SADRŽAJ

|  |     |
|--|-----|
| SADRŽAJ .....  | I   |
| POPIS SLIKA .....  | III |
| POPIS TABLICA.....   | V   |
| POPIS OZNAKA .....   | VI  |
| 1. UVOD .....  | 1   |
| 2. DIZALICE ZA VOZILA .....  | 2   |
| 2.1 Vrste dizalica .....   | 3   |
| 2.1.1. Dvostupna dizalica (eng. Two Post Lift) .....                             | 3   |
| 2.1.2. Četverostupna dizalica (eng. Four Post Lift) .....                        | 4   |
| 2.1.3. Škarasta dizalica (eng. Scissor Lift).....                                | 5   |
| 2.1.4. Prijenosna dizalica (eng. Portable Lift) .....                            | 5   |
| 2.1.5. Uzemljena auto dizalica (eng. In-ground Lift) .....                       | 6   |
| 2.1.6. Dizalice za poravnanje kotača (eng. Alignment Lifts) .....                | 7   |
| 2.1.7. Mobilna stupna dizalica (eng. Mobile Column Lift) .....                   | 8   |
| 2.1.8. Parkirno dizalo (eng. Parking Lifts).....                                 | 8   |
| 3. KONSTRUIRANJE I PRORAČUN ELEMENATA ZA DIZANJE TERETA.....                     | 10  |
| 3.1. Ulazni parametri za modeliranje asimetrične vijčane dvostupne dizalice..... | 10  |
| 3.2. Koncept.....  | 10  |
| 3.3. Proračun vretena .....  | 13  |
| 3.3.1. Izračun snage za podizanje tereta .....                                   | 13  |
| 3.3.2. Proračun vretena na izvijanje.....  | 17  |
| 3.3.3. Reakcije u osloncima i provjera čvrstoće vratila .....                    | 20  |
| 3.4. Proračun reakcija u vodilicama .....  | 25  |
| 3.5. Odabir i karakteristike motora .....  | 32  |
| 3.6. Odabir ležaja.....  | 33  |
| 3.6.1. Proračun i odabir aksijalnog ležaja .....                                 | 33  |
| 3.6.2. Proračun i odabir radijalnog ležaja .....                                 | 33  |
| 3.7. Lančani prijenos .....  | 35  |
| 3.7.1. Proračun Lančanog Prijenosa .....   | 36  |



---

|  |    |
|--|----|
| 3.8. Zupčasti prijenos.....  | 44 |
| 4. MKE analiza dvostupne asimetrične vijčane dizalice.....                 | 49 |
| 4.1. Metoda konačnih elemenata (MKE).....                                  | 49 |
| 4.2. MKE CATIA V5 analiza dizalice .....                                   | 49 |
| 4.2.1. MKE analiza postolja, nosivog stupa i uška za prihvat krakova ..... | 50 |
| 4.2.2. MKE analiza krakova dizalice .....                                  | 56 |
| 5. REZULTATI ANALIZE.....  | 58 |
| 6. ZAKLJUČAK .....   | 63 |
| PRILOZI.....   | 64 |
| LITERATURA:.....   | 65 |

## POPIS SLIKA

|   |    |
|---|----|
| Slika 1. Servis vozila - nekad i danas [5] .....  | 2  |
| Slika 2. Dvostupna asimetrična dizalica [7,8].....  | 3  |
| Slika 3. Dvostupna simetrična dizalica [7,8].....   | 4  |
| Slika 4. Četverostupna dizalica [10] .....  | 4  |
| Slika 5. Škarasta dizalica [11] .....   | 5  |
| Slika 6. Prijenosna dizalica [12].....  | 6  |
| Slika 7. Uzemljena auto dizalica. [13] .....  | 7  |
| Slika 8. Dizalica za poravnanje kotača [14].....  | 7  |
| Slika 9. Mobilne stupne dizalice [15].....  | 8  |
| Slika 10. Parkirno dizalo [16] .....  | 9  |
| Slika 11. Prikaz vozila A segmenta na dizalici [17] .....                                     | 11 |
| Slika 12. Mercedes Benz Sprinter Furgon [17].....   | 11 |
| Slika 13. Prikaz konstruirane dizalice u programskom paketu CATIA V5 .....                    | 12 |
| Slika 14. Trapezno vreteno [19].....  | 13 |
| Slika 15. Dijagram raspodjele momenata torzije i momenta trenja .....                         | 16 |
| Slika 16. Dijagram momenta savijanja u vratilu 1 .....  | 20 |
| Slika 17. Dijagram momenta savijanja u vratilu 2 .....  | 23 |
| Slika 18. Raspodjela sila i reakcija u nosaču dizalice za 1. slučaj .....                     | 25 |
| Slika 19. Raspodjela sila i reakcija u nosaču dizalice za 2. slučaj .....                     | 27 |
| Slika 20. Raspodjela sila i reakcija u nosaču dizalice za 3. slučaj .....                     | 29 |
| Slika 21. Elektromotor [21].....  | 32 |
| Slika 22. Građa valjkastog lanca [19] .....   | 35 |
| Slika 23. Lančanik valjkastog lanca [19] .....  | 35 |
| Slika 24. Predodabir lanca [22] .....   | 36 |
| Slika 25. Dijagram koeficijenta opterećenja [23].....   | 45 |
| Slika 26. Odabrani materijal.....   | 50 |
| Slika 27. Zavari donjeg dijela dizalice .....   | 50 |
| Slika 28. Zavari gornjeg dijela dizalice.....   | 51 |
| Slika 29. Uklještenje konstrukcije dvostupne dizalice.....                                    | 51 |
| Slika 30. Konstrukcijska izvedba dužeg kraka dizalice .....                                   | 52 |
| Slika 31. Konstrukcijska izvedba kraćeg kraka dizalice .....                                  | 52 |
| Slika 32. Skica prihvata kraka na uške.....   | 53 |
| Slika 33. Izometrijski prikaz uška na nosaču sa silama. ....                                  | 54 |
| Slika 34. Iznos reduciranih sila na provrtima uška .....                                      | 55 |
| Slika 35. Mreža konačnih elemenata.....   | 55 |
| Slika 36. Spojevi zavarivanjem i kontakti spojevi .....                                       | 56 |
| Slika 37. Uklještenje dužeg kraka dizalice (a) i iznos sile u provrtu na kraju kraka (b)..... | 56 |
| Slika 38. Mreža konačnih elementa kraka dizalice .....  | 57 |
| Slika 39. Broj i kvaliteta elemenata: a) kraći krak, b) duži krak .....                       | 58 |

|   |    |
|---|----|
| Slika 40. Prikaz naprezanja dužeg kraka dizalice .....  | 59 |
| Slika 41. Prikaz pomaka dužeg kraka dizalice .....  | 59 |
| Slika 42. Prikaz naprezanja kraćeg kraka dizalice .....   | 59 |
| Slika 43. Prikaz pomaka kraćeg kraka dizalice .....   | 60 |
| Slika 44. Broj i kvaliteta elemenata .....  | 61 |
| Slika 45. Prikaz pomaka konstrukcije .....  | 61 |
| Slika 46. Prikaz naprezanja u uškama, ploči postolja i stupu pri različitim omjerima opterećenja na krakovima: a) 60%/40%, b)50%/50%, c) 40%/60%..... | 62 |

**POPIS TABLICA**

|  |    |
|--|----|
| Tablica 1. Projektni parametri dizalice .....  | 10 |
| Tablica 2. Parametri odabranog vretena.....  | 13 |
| Tablica 3. Karakteristike odabranog elektromotora [21] .....   | 32 |
| Tablica 4. Faktor broja zubi pogonskog lančanika [22].....   | 37 |
| Tablica 5. Faktor prijenosnog omjera [22].....   | 37 |
| Tablica 6. Faktor udara prema DIN 8195 [19].....   | 38 |
| Tablica 7. Faktor udara Y [22] .....   | 39 |
| Tablica 8. Faktor omjera a/p [22].....   | 39 |
| Tablica 9. Tehnički podaci valjkastih lanaca [19].....   | 39 |
| Tablica 10. Faktor podmazivanja [22] .....   | 40 |
| Tablica 11. Faktor broja zubi $n_z$ [19] .....   | 41 |
| Tablica 12. Ulazne karakteristike zupčastog para .....   | 44 |
| Tablica 13. Vrijednosti koeficijenti $\xi_1$ , $\xi_2$ , $\xi_3$ zupčanika [23] .....                | 46 |
| Tablica 14. Koeficijent širine zupca [23] .....  | 46 |
| Tablica 15. Pomaci i naprezanje krakova ovisno o postotku opterećenja vozila na pojedinom kraku..... | 58 |
| Tablica 16. Pomak i naprezanje ovisno o omjeru opterećenja na krakovima dizalice.....                | 60 |

## POPIS OZNAKA

| Oznaka, mjerna jedinica | Opis                                       |
|-------------------------|--|
| $a$ , mm                | osni razmak zupčanika                      |
| $a_s$ , mm              | razmak između stupova                      |
| $A$ , cm <sup>2</sup>   | površina presjeka trapeznog navoja         |
| $b$ , mm                | širina zupca zupčanika                     |
| $B$ , mm                | širina zuba lančanika                      |
| $c$                     | faktor opterećenja zupca                   |
| $c_0$                   | koeficijent opterećenja                    |
| $C$ , N                 | dinamička nosivost ležaja                  |
| $C_0$ , N               | statička nosivost ležaja                   |
| $d$ , mm                | vanjski (nazivni) promjer trapeznog navoja |
| $d_2$ , mm              | srednji promjer bokova trapeznog navoja    |
| $d_3$ , mm              | promjer jezgre trapeznog navoja            |
| $d_a$ , mm              | tjemeni promjer zupčanika                  |
| $d_f$ , mm              | tjemeni promjer zupčanika                  |
| $d_{aL}$ , mm           | tjemeni promjer lančanika                  |
| $d_{fL}$ , mm           | podnožni promjer lančanika                 |
| $d_L$ , mm              | promjer diobene kružnice lančanika         |
| $D_1$ , mm              | unutrašnji promjer matice trapeznog navoja |
| $D_4$ , mm              | promjer otvora matice trapeznog navoja     |
| $E$                     | Youngov modul elastičnosti                 |
| $f_g$                   | faktor udara                               |
| $f_1$                   | faktor broja zubi pogonskog zupčanika      |
| $f_2$                   | faktor prijenosnog omjera                  |
| $f_3$                   | faktor faktora udara Y                     |
| $f_4$                   | faktor omjera a/p                          |
| $f_5$                   | faktor podmazivanja                        |
| $f_6$                   | faktor broja lančanika                     |
| $F_{kr}$ , N            | Eulerova kritična sila izvijanja           |
| $F_d$ , N               | obodna sila dizanja tereta                 |

|                 |   |
|-----------------|---|
| $F_f, N$        | centrifugalna sila  |
| $F_L, N$        | ukupna vučna sila lanca   |
| $F_n, N$        | nominalna komponenta sile u zupčaniku                                 |
| $F_s, N$        | obodna sila spuštanja tereta  |
| $F_t, N$        | tangencijalna komponenta sile u zupčaniku                             |
| $F_x, N$        | sile u smjeru osi x na vratilu  |
| $F_y, N$        | sile u smjeru osi y na vratilu  |
| $F_z, N$        | sile u smjeru osi z na vratilu  |
| $G, kg$         | maksimalna masa vozila  |
| $h, mm$         | visina zupca zupčanika  |
| $H, m$          | maksimalna visina dizanja   |
| $i$             | prijenosni omjer  |
| $i_{min}, mm$   | minimalni radijus tromosti poprečnog presjeka                         |
| $I_{min}, mm^4$ | minimalni aksijalni moment tromosti površine poprečnog presjeka       |
| $I_n, A$        | nazivna struja elektromotora  |
| $IE3$           | stupanj korisnosti elektromotora                                      |
| $k, mm$         | visina glave zuba lančanika   |
| $l_0, mm$       | slobodna duljina izvijanja  |
| $L, mm$         | duljina lanca   |
| $L_1, m$        | duljina dužeg kraka dizalice  |
| $L_2, m$        | duljina kraćeg kraka dizalice   |
| $L_n, h$        | trajnost ležaja   |
| $m$             | minimalni potrebni broj zavoja matice                                 |
| $m_m, kg$       | masa elektromotora  |
| $M_A, Nmm$      | moment savijanja u točki A  |
| $M_B, Nmm$      | moment savijanja u točki B  |
| $M_n, Nm$       | nazivni moment elektromotora  |
| $M_p, Nm$       | moment potreban za dizanje tereta                                     |
| $M_Q^*$         | moment oko osi x nastao redukcijom sila $Q_1$ i $Q_2$ na plohu nosača |
| $M_Q^{**}$      | moment oko osi y nastao redukcijom sila $Q_1$ i $Q_2$ na plohu nosača |
| $M_t, Nm$       | moment torzije  |
| $M_{tr}, Nm$    | moment trenja   |
| $n_o, min^{-1}$ | brzina vrtnje vretena   |

|                                    |   |
|------------------------------------|---|
| $n_z$                              | faktor broja zubi lančanika                                   |
| $p$ , mm                           | korak   |
| $P$ , kW                           | nazivna snaga elektromotora                                   |
| $P_D$ , kW                         | udarana snaga lanca   |
| $P_{kd}$ , N/mm <sup>2</sup>       | dopušteni kontaktni pritisak u navoju matice                  |
| $P_p$ , W                          | snaga potrebna za podizanje tereta                            |
| $Q$ , N                            | opterećenje jednog stupa dizalice                             |
| $Q_1$ , N                          | opterećenje dužeg kraka dizalice                              |
| $Q_2$ , N                          | opterećenje kraćeg kraka dizalice                             |
| $t$ , mm                           | korak zupčanika   |
| $v$ , mm/s                         | brzina dizanja tereta   |
| $v_L$ , mm/s                       | brzina lanca  |
| $v_s$                              | faktor sigurnosti   |
| $X$                                | broj članaka lanca  |
| $z$                                | broj zubi zupčanika/lančanika                                 |
| $\alpha$                           | kut uspona navoja   |
| $\rho$                             | kut trenja  |
| $\mu$                              | trenje bokova navoja (0,06 za dobro podmazane bokove)         |
| $\mu_a$                            | trenje u ležaju ( aksijalni kuglični ležaj - $\mu_a=0,0013$ ) |
| $\lambda$                          | vitkost štapa pri izvijanju                                   |
| $\lambda_p$                        | granična vrijednost vitkosti                                  |
| $\sigma_{dop}$ , N/mm <sup>2</sup> | dopušteno naprezanje  |
| $\sigma_{ekv}$ , N/mm <sup>2</sup> | ekvivalentno naprezanje pri složenom stanju naprezanja        |
| $\sigma_{kr}$ , N/mm <sup>2</sup>  | kritično naprezanje po Euleru pri izvijanju štapa             |
| $\sigma_n$ , N/mm <sup>2</sup>     | aksijalno naprezanje  |
| $\sigma_s$ , N/mm <sup>2</sup>     | naprezanje na savijanje                                       |
| $\tau_t$ , N/mm <sup>2</sup>       | posmično naprezanje uslijed uvijanja (torzije)                |
| $\zeta_1$                          | koeficijent čvrstoće  |
| $\zeta_2$                          | koeficijent pogona  |
| $\zeta_3$                          | koeficijent obrade  |
| $\Psi$                             | koeficijent širine zupca                                      |
| $\eta_d$                           | iskoristivost dizanja   |
| $\eta_s$                           | iskoristivost spuštanja                                       |

|                  |  |
|------------------|--|
| $\omega, s^{-1}$ | kutna brzina vrtnje vretena                        |
| $\cos \beta$     | kut trapeznog navoja ( $\cos \beta - 15^\circ$ )   |
| $\cos \beta_1$   | kut koji zatvara duži krak dizalice sa ravninom x  |
| $\cos \beta_2$   | kut koji zatvara kraći krak dizalice sa ravninom x |
| $\cos \varphi$   | faktor snage elektromotora                         |



## 1. UVOD

U današnjem svijetu veoma je razvijena auto industrija. Gotovo da je ne zamisliv svakodnevni život bez uporabe motornih vozila, pri čemu su najviše zastupljena motorna vozila B kategorije. B kategorija vozila obuhvaća vozila čija najveća dopuštena masa ne prelazi 3.500 kg i koja su dizajnirana i konstruirana za prijevoz ne više od 8 putnika, ne računajući sjedalo za vozača. [1]

Motorna vozila potrebno je redovno servisirati. Servisiranje obuhvaća poslove popravaka, kontrole i poboljšanja, a cilj mu je konstantna spremnost objekata i opreme za rad te se obavlja kako bi se u predviđenom vijeku trajanja objekta, njime rukovalo pouzdano, ekonomično i kvalitetno. U svakom automehaničarskom servisu potrebna je visokokvalitetna oprema i to posebice oprema za vertikalni pomak vozila od tla. Razlog tome je što se inspekcije vrše na donjoj strani automobila radi dijagnostike i popravaka. Upravo zbog toga u svakoj servisnoj radionici neophodan je stroj za vertikalno podizanje vozila. [2]

U ovom diplomskom radu moj predmet interesa bit će proračun i konstruiranje dizalice koje se koriste u servisnoj radionici za motorna vozila B kategorije.

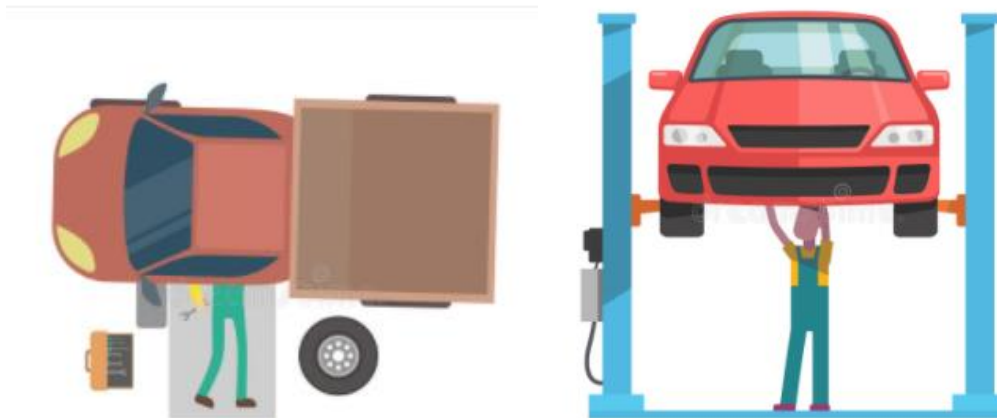
Struktura završnog rada sastoji se od šest poglavlja. U uvodnom dijelu predstavljena je osnovna problematika rada. Drugo poglavlje opisane su dizalice za serviranje vozila te njihova podjela. U trećem poglavlju navedeni su zahtjevi za konstrukciju dizalice, koncept dizalice te proračun komponenti konstruirane dizalice. U četvrtom poglavlju provodi se MKE analiza konstruiranog modela asimetrične dvostupne vijčane dizalice. Peto poglavlje prikazuje rezultate analize dok završno poglavlje daje kratki pregled cjelokupnog rada, a na samom kraju rada nalazi se popis korištene literature i tehnička dokumentacija dijela dizalice koji je analiziran.

Pri pisanju ovog rada korištena je pisana literatura, pretraživani su dostupni i relevantni internetski izvori. Tematika rada prikaza je pomoću metode sinteze i analize proučene literature te parafraziranjem koje je uslijedilo nakon detaljnog upoznavanja s temom. Cilj završnog rada je konstruirati asimetričnu dvostupnu vijčanu dizalicu, napraviti proračun te provjeriti čvrstoću i stabilnost nosive konstrukcije dizalice.

## 2. DIZALICE ZA VOZILA

Dizalice za vozila smatraju se najvažnijim dijelom opreme pri servisu vozila bilo kod kuće ili na radnom mjestu. Do 1980-ih, većina dizalica za vozila bila je ugrađena pod zemljom. Danas se najčešće koriste površinski montirane dizalice za vozila. One su obično pričvršćene vijcima za pod garaže i pokretane elektromotorom koji pokreće ili hidrauličku pumpu ili vijčani pogon. [3]

Dizalica za vozila specijalizirane su za vertikalni transport vozila s površine tla. Sastavni su dio zadataka održavanja i popravka vozila. Njima se zamjenjuje amatersko puzanje ispod vozila. Proći ispod automobila prilično je teško jer postoje problemi s vidljivošću i rizik od nastanka ozljede. Današnje dizalice podižu vozila na potrebnu visinu pogodnu za obavljanje potrebnih zahvata na vozilu. [4]



Slika 1. Servis vozila - nekad i danas [5]

Dizalica u servisnoj radionici pomaže pri pregledu i popravku odozgo teško dostupnih dijelova motora, pregledu i popravku ispušnog sustava vozila, pregledu i popravku ovjesa, pregledu i popravku pogonskog sustava, pregledu i popravku sustava upravljanja vozila, pregledu i popravku kočionog sustava, izmjeni ulja te tuningu vozila. [6]

## 2.1 Vrste dizalica

Današnji stupanj razvoja motornih vozila karakterizira se proizvodnjom širokog spektra različitih vrsta, tipova i kategorija dizalica za vozila. U servisnoj radionici najčešće se upotrebljavaju dizalice: dvostupna dizalica, četverostupna dizalica, škarasta dizalica, prijenosna dizalica, uzemljena dizalica, dizalica za poravnavanje kotača, mobilna stupna dizalica i parkirna dizalica.

### 2.1.1. Dvostupna dizalica (eng. Two Post Lift)

Baš kao što samo ime govori dvostupna dizalica za vozila sastoji se od dva stupa koji poprimaju oblik dva potpornja, četiri podesiva kraka pričvršćena na nosač, raznih crijeva, lančanika i lanaca, kabela i ovisno o izvedbi dva hidraulična cilindra te dva para vreteno/matica pogonjeni elektromotorom preko reduktora. Ispod dva stupa su ruke isturene u trokutastom obliku. Ruke su mjesto pričvršćivanja za vozila kada ga podignete. Dizalica je prikladna za upotrebu s manjim vozilima i mini kamiona za lakši pristup sklopovima kotača i donjoj strani vozila.

Dvostupna dizalica za vozila može biti konstruirana na dva načina: asimetrična konfiguracija krakova i simetrična konfiguracija krakova. Vozilo se kod dizalice sa asimetričnom konfiguracijom kraka postavlja odmah čim prednji kotači prođu stupove te maksimalno otvaranje vrata vozila i pristup unutrašnjosti vozila. Ruke su različite duljine što omogućuje da težište vozila ne bude u ravni sa stupovima.



Slika 2. Dvostupna asimetrična dizalica [7,8]

S druge strane, simetrična dizalica ima sva četiri kraka iste duljine. Ovakva vrsta konfiguracije se uglavnom upotrebljava kod dužih vozila i kod takozvanih „pick-up“ vozila. Vozilo se smješta tako da stupovi dizalice prolazi centrom gravitacije vozila te time izjednačuje težinu na stupovima, nosačima i ležajevima. [4,9]



Slika 3. Dvostupna simetrična dizalica [7,8]

### 2.1.2. Četverostupna dizalica (eng. Four Post Lift)

Četverostupna dizalica je najpopularnije dizalo za automobile. Zbog svoje čvrste strukture pogodna je za podizanje laganih i teških vozila. Međutim iz sigurnosnih razloga postoje ograničenja težine koja mogu ograničiti podizanje težih vozila.

Konstrukcija polazi od pravokutnog osnovnog oblika, koji se sastoji od četiri stupa na svakom uglu. Stupovi podupiru strukturu nalik na rampu koja omogućuje automobilu da se popne na platformu za podizanje. Ovu vrstu dizalice karakterizira stabilnost i izdržljiva konstrukcija. [4]



Slika 4. Četverostupna dizalica [10]

### 2.1.3. Škarasta dizalica (eng. Scissor Lift)

Sastoji se od dvije platforme koje se međusobno superponiraju. Između njih je niz ukriženih metalnih nosača koji se izdužuju dok se platforma podiže što je osnovna su značajka škarama te ih vizualno razlikuje od ostalih dizalica za vozila. Naziv je dobila po djelovanjem cik-cak šipki, koje nalikuju na izgled škara. Čvrste su i mogu podnijeti veliki raspon mase vozila tijekom uzdizanja. Škaraste dizalice zauzimaju manji prostor pa su prikladne opcija za manje garaže.[4]



Slika 5. Škarasta dizalica [11]

### 2.1.4. Prijenosna dizalica (eng. Portable Lift)

Prijenosna dizala jednostavnog je dizajna koji se sastoji od ploče za podizanje i potpornih nastavka. Za podizanje vozila koristi hidraulički mehanizam kojim se najčešće upravlja ručno - uređajem poput pumpe, ali može biti i električni. Hidraulički sustav s električnim pogonom može raditi kad je priključen na akumulator automobila. Ovisno o proizvođaču i zahtjevima vozila postoje različite vrste prijenosnih dizalica.

Razlikuju se prijenosne dizalice s dugim međuosovinskim razmakom pogodna za duge šasije, kratke dizalice s kraćim međuosovinski razmakom za kraća šasije te prilagodljivi tipovi prijenosnih dizalica koji se mogu proširiti ovisno o različitim duljinama šasije. [4]

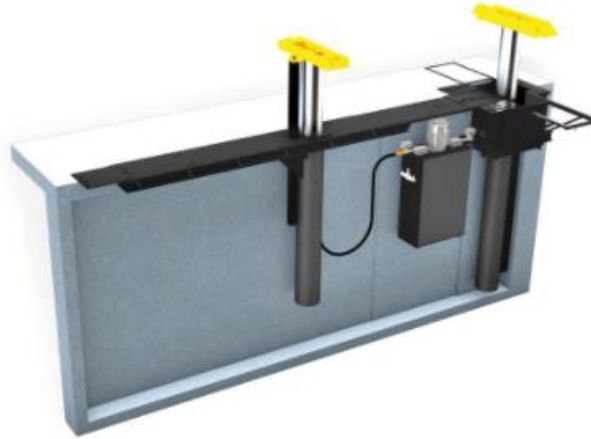


**Slika 6. Prijenosna dizalica [12]**

### ***2.1.5. Uzemljena auto dizalica (eng. In-ground Lift)***

Baza i hidraulični sustav podizanja ove vrste dizalice instalirani su ispod poda garaže, koriste jedan ili više hidrauličnih klipova ovisno o tipu vozila i težini koju treba podići. Za korištenje dizalice potrebno je postaviti vozilo neposredno iznad platforme. Kad dizalica nije u uporabi baza za podizanje se nalazi u razini tla. Pomoću prekidača pokreće se dizalica i podiže vozilo na potrebnu visinu. Uzemljena dizala za vozila maksimiziraju prostor u servisnoj garaži. Razlikuju se po ograničenju težine, pri tome razlikujemo dizalice za manje automobile i dizalice za teška vozila (kamion i autobus). Baza za podizanje može biti konstruirana u različitim oblicima. Jedan od oblika je pomoću dvostrukih stupova s vodoravnom tračnicom koja ih povezuje u podnožje postolja te drugi poprima oblik X, koji proširuje površinu kako bi se prilagodio vozilu.

Ova dizala koriste jedan ili više hidrauličnih klipova ili mehanizama za škare, ovisno o tipu vozila i težini koju treba podići. Lagana dizala koriste jedan ili dva klipa. Dizala za zemlju za velike uvjete rada imaju dva do tri klipa ili škare. [4]



Slika 7. Uzemljena auto dizalica. [13]

#### 2.1.6. Dizalice za poravnanje kotača (eng. Alignment Lifts)

Osigurava da svi kotači imaju ispravan kut kako bi se spriječili slučajevi kosog položaja kada je vozilo na cesti. Konstrukcija dizalice za poravnanje prilično je sofisticirana i ima konstrukciju gotovo sličnu četverostupnoj dizalici. Sadrži rampu za ulazak automobila u prostor za podizanje. Postoje različite vrste dizalica ovisno o težini vozila od malih automobila do većih vozila poput kamiona. Ova konstrukcija dizalice može imati škarasti te stupni sustav podizanja ili spuštanje vozila. [4]



Slika 8. Dizalica za poravnanje kotača [14]

### 2.1.7. Mobilna stupna dizalica (eng. Mobile Column Lift)

Ova vrsta dizalice sastoji se od četiri ili šest neovisnih stupova, svaki s podesivim vilicama za kotače koji odgovaraju različitim veličinama kotača. Stupovi imaju krakove u koje se uglavljuje kotač prije pokretanja podizanja. Robusne su konstrukcije te služe za podizanje i spuštanje većih vozila. Može se podesiti visinu svakog odgovarajućeg stupca tako da odgovara zahtjevu za visinom koji želite za pravilan pristup ispod kamiona ili autobusa. Prednost ove dizalice je ta da kada nije u uporabi da se može se spremi bez zauzimanja puno prostora. [4]



Slika 9. Mobilne stupne dizalice [15]

### 2.1.8. Parkirno dizalo (eng. Parking Lifts)

Ova vrsta dizalice za vozila je oprema koja se može pronaći u servisnoj radionici. Parkirna dizala povećavaju prostor korištenjem platforme koja se vertikalno podiže. Konstrukcija je efikasnija u usporedbi s tradicionalnom horizontalnom raspodjelom koja može primiti samo nekoliko automobila.

Parkirna dizala mogu biti različite konstrukcije, za dva vozila ili više naslaganih jedan iznad drugog. Na primjer, ako je to dizalica za dva vozila, prvo vozilo ulazi u platformu za podizanje i podiže se, zatim će drugo vozilo zauzeti prostor koji je ostao u bazi. Isti se postupak ponavlja za više vozila. Osim improviziranog parkirališta, dizalica se može koristiti za popravke i inspekcije ispod automobila. [4]





**Slika 10. Parkirno dizalo [16]**

### 3. KONSTRUIRANJE I PRORAČUN ELEMENATA ZA DIZANJE TERETA

#### 3.1. Ulazni parametri za modeliranje asimetrične vijčane dvostupne dizalice

Potrebno je proračunati i konstruirati servisnu dizalicu prema projektnim zahtjevima prikazanim u tablici 1.

Tablica 1. Projektni parametri dizalice

|                                |                                |
|--------------------------------|--------------------------------|
| Maksimalna masa vozila, $m$    | 3500 kg                        |
| Maksimalna visina dizanja, $H$ | 2 m                            |
| Brzina dizanja vozila, $v$     | $\approx 50 \text{ mm/s}$      |
| Razmak između stupova, $a_s$   | 2750 mm                        |
| Tip dizalice                   | dvostupna asimetrična dizalica |
| Način podizanja vozila         | trapezno vreteno – matica      |
| Vrsta pogona dizalice          | elektromotor                   |

Kako bi se dvostupna asimetrična vijčana dizalica uspješno ugradila te propisano koristila potrebno je osigurati zahtjeve koje mora ispunjavati servisni prostor :

- minimalne dimenzije prostora: 10 m x 5 m x 5 m (D x Š x V)
- električni ormarić s odgovarajućim priključkom za trofaznu struju
- dva betonska bloka za sidrenje postolja dizalice te kanal između njih za lančani prijenos
- dovodni kabel trofazne struje zaštićen od mehaničkih oštećenja
- natkriven i zaštićen od vremenskih neprilika

#### 3.2. Koncept

Konstruirana dvostupna vijčana asimetrična dizalica zamišljena je da bude pogodna za podizanje svih vozila B kategorije. To podrazumijeva vozila od najmanjih (A segmenta) pa sve do najvećih lakih gospodarskih vozila (mase do 3500kg), a da pritom konstrukcija ostane u elastičnom području. Također, treba obratiti pozornost da sva naprezanja budu ispod granice dopuštenog naprezanja materijala. Za izradu konstrukcije dizalice korišten je konstrukcijski čelik Č.0645 (S355) .



**Slika 11. Prikaz vozila A segmenta na dizalici [17]**

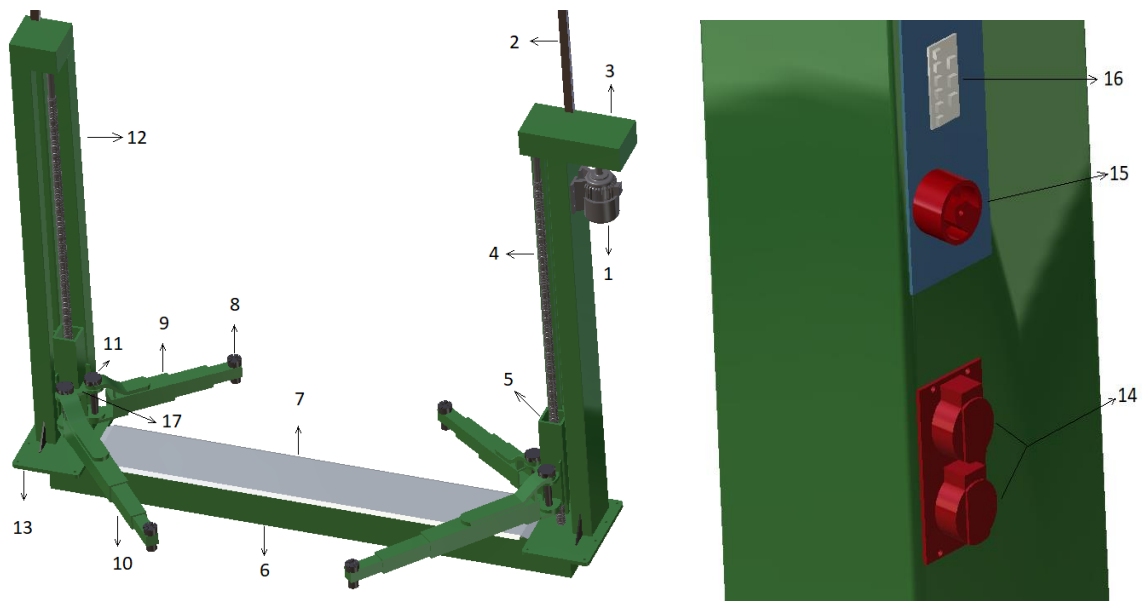
Dizalica je konstruirana za prihvatanje i podizanje na zahtijevanu visinu najglomaznijeg vozila B kategorije tj. Mercedes Benz Sprinter Furgona s produženom kabinom i povišenim krovom.

Dimenzije vozila iznose:

- visina vozila → 2613 mm
- širina vozila → 2175 mm
- dužina vozila → 6967 mm
- ukupna dopuštena masa → 3500 kg [18]



**Slika 12. Mercedes Benz Sprinter Furgon [17]**



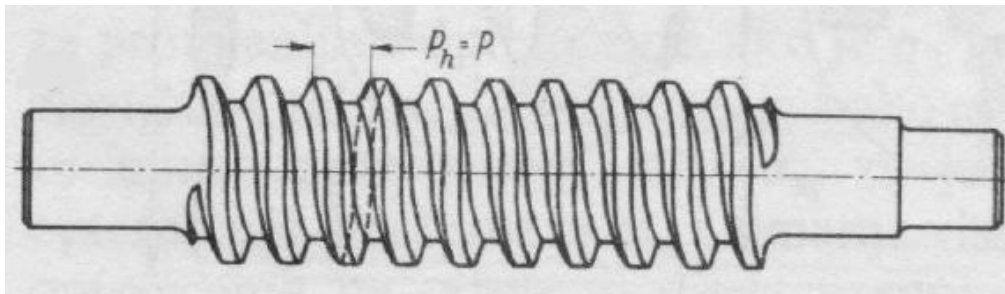
**Slika 13. Prikaz konstruirane dizalice u programskom paketu CATIA V5**

Konstruirana asimetrična dvostupna vijčana dizalica za pogon koristi trofazni elektromotor (1). Kabel napajanja elektromotora dolazi pomoću cijevi (2) šupljeg kvadratnog profila koja služi za dovod napajanja do elektromotora, utičnica (14) i elektronike (16). Cijev je učvršćena na nosivi stup (12) i poklopac (3) koji služi za zaštitu zupčastog para, ležaja, centrifugalne spojke i elektronike dizalice od nečistoća. Nosivi stup zavaren je za ploču postolja (13) koje je pričvršćena vijcima u betonske blokove ispod svakog stupa dizalice. Podizanje i spuštanje vrši se pomoću vretena (4) i matice koja je učvršćena u pokretni nosač, koji je vodilicama mehanički naslonjen na nosivi stup (5). Prijenos gibanja s motora na vreteno vrši se preko zupčastog para, koji ima zadaću reduktora. Radi izbjegavanja predimenzioniranja elektromotora i neekonomičnosti ugrađena je spojka za puštanje u rad (centrifugalna spojka), koja rješava problem svladavanja velikih momenata pri pokretanju. Prijenos gibanja s jednog na drugo vreteno vrši se pomoću lančanog prijenosa, koji je smješten u sanduku (6) ispod površine zemlje između dva vretena dizalice. Iznad i uzduž sanduka smješten je povišeni ojačani plato (7) preko kojeg prelaze vozila ulaskom i izlaskom s dizalice. Na svaki nosač zavarena su po dva para uška (17) na koje se pomoću svornjaka (11) učvršćuju kraći krak (9) i duži krak (10). Na svakom kraju kraka nalazi se uložak s gumenom kapicom koji se postavlja ispod ojačanog dijela karoserije vozila koji je namijenjen za podizanje. Dizalicom se upravlja pomoću glavne sklopke (15) okretanjem u smjeru kazaljke na satu za dizanje ili suprotno od kazaljke na satu za spuštanje.

### 3.3. Proračun vretena

#### 3.3.1. Izračun snage za podizanje tereta

Vretena su strojni dijelovi u obliku izduženog vijka koji služe za pretvorbu okretnog gibanja u pravocrtno. Jedan od najčešćih oblika vretena je vreteno s trapeznim navojem te se matica pomiče duž vretena, a navojno vreteno se okreće. Brže uzdužno gibanje se postiže povećanjem koraka navoja ili većom brzinom vrtnje vretena. Za vrijeme rada matica tlači vreteno silom koju okretanjem vretena treba podignuti. Ovisno o usponu i stanju površine bokova navojno vreteno može i ne mora biti samokočno. Ako je samokočno ne može ga bilo kakva sila okrenuti unatrag te je za to potreban okretni moment u suprotnom smjeru. [19]



Slika 14. Trapežno vreteno [19]

Pretpostavljeni trapezni navoj Tr 60 x 9

Tablica 2. Parametri odabranog vretena

| Navoj   | $p$ , mm | $d$ , mm | $d_2$ , mm | $d_3$ , mm | $D_1$ , mm | $D_4$ , mm | $A$ , cm <sup>2</sup> |
|---------|----------|----------|------------|------------|------------|------------|-----------------------|
| Tr 60x9 | 9        | 60       | 55,5       | 50,5       | 52         | 60,5       | 20,03                 |

gdje je :

$p$  - korak (uspon) trapeznog navoja [mm]

$d$  - vanjski (nazivni) promjer trapeznog navoja [mm]

$d_2$  - srednji promjer bokova trapeznog navoja [mm]

$d_3$  - promjer jezgre trapeznog navoja [mm]

$D_1$  - unutrašnji promjer matice trapeznog navoja [mm]

$D_4$  - promjer otvora matice trapeznog navoja [mm]

$A$  - površina presjeka trapeznog navoja [cm<sup>2</sup>]

Kut uspona navoja  $\alpha$  :

$$\operatorname{tg} \alpha = \frac{p}{d_2 \cdot \pi} \rightarrow \alpha = \operatorname{tg}^{-1} \frac{p}{d_2 \cdot \pi} = \frac{9}{55,5 \cdot \pi} = 2,96^\circ \quad (3.1)$$

Kut trenja  $\rho$ :

$$\rho = \operatorname{tg}^{-1} \frac{\mu}{\cos \beta} = \operatorname{tg}^{-1} \frac{0,06}{\cos 15} = 3,55^\circ \quad (3.2)$$

gdje je :

$\mu$  – trenje bokova navoja (0,06 za dobro podmazane bokove)

$\cos \beta$  - 15° kod trapeznog navoja

$$\rho > \alpha \rightarrow \text{samokočno vreteno}$$

Opterećenje jednog stupa dizalice  $Q$  :

$$Q = \frac{m}{2} = \frac{35000}{2} = 17500 \text{ N} \quad (3.3)$$

gdje je :

$m$  – maksimalna masa vozila [N]

Obodna sila dizanja tereta  $F_d$  :

$$F_d = Q \cdot \operatorname{tg}(\alpha + \varphi) = 17500 \cdot \operatorname{tg}(2,96 + 8,53) = 3,557 \text{ kN} \quad (3.4)$$

gdje je :

$Q$  - opterećenje jednog stupa dizalice [N]

$\alpha$  - kut uspona navoja [°]

$\rho$  - kut trenja [°]

Obodna sila spuštavanja tereta  $F_s$  :

$$F_s = F \cdot \operatorname{tg}(\alpha - \varphi) = 17500 \cdot \operatorname{tg}(2,96 - 8,53) = -1,707 \text{ kN} \quad (3.5)$$

gdje je :

$Q$  - opterećenje jednog stupa dizalice [N]

$\alpha$  - kut uspona navoja [°]

$\rho$  - kut trenja [°]

Iskoristivost dizanja  $\eta_d$  :

$$\eta_d = \frac{\tan \alpha}{\tan(\alpha + \rho)} = \frac{\tan 2,96}{\tan(2,96 + 3,55)} = 0,45 \quad (3.6)$$

Iskoristivost spuštavanja  $\eta_s$  :

$$\eta_s = \frac{\tan(\alpha - \rho)}{\tan \alpha} = \frac{\tan(2,96 - 3,55)}{\tan 2,96} = -0,2 \quad (3.7)$$

Moment torzije  $M_t$  :

$$M_t = F_d \cdot \frac{d_2}{2} = 3557 \cdot \frac{0,0555}{2} = 98,71 \text{ N} \cdot \text{m} \quad (3.8)$$

gdje je :

$F_d$  - obodna sila dizanja tereta [N]

$d_2$  - srednji promjer bokova trapeznog navoja [mm]

Moment trenja  $M_{tr}$  :

$$M_{tr} = Q \cdot \mu_a \cdot \frac{d_{sr}}{2} = 17500 \cdot 0,0013 \cdot 0,032 = 0,84 \text{ N} \cdot \text{m} \quad (3.9)$$

gdje je :

$Q$  - opterećenje jednog stupa dizalice [N]

$\mu_a$  - trenje u ležaju ( aksijalni kuglični ležaj -  $\mu_a=0,0013 \rightarrow$  SKF katalog)

$d_{sr}$  – promjer ležaja [m]

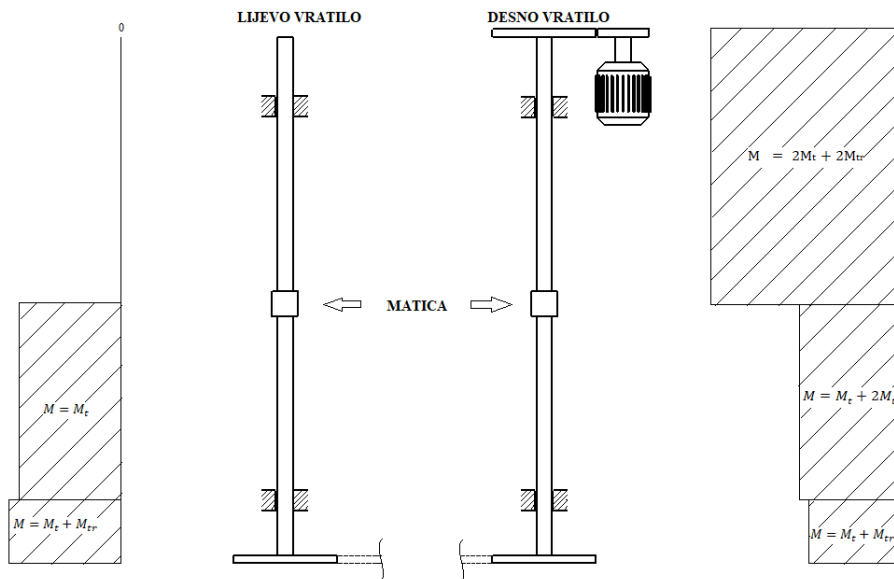
Moment potreban za dizanje tereta  $M_p$  :

$$M_p = 2M_t + 2M_{tr} = 197,42 + 1,68 = 199,1 \text{ N} \cdot \text{m} \quad (3.10)$$

gdje je :

$M_t$  - moment torzije

$M_{tr}$  - moment trenja



Slika 15. Dijagram raspodjele momenata torzije i momenta trenja

Brzina dizanja tereta  $v$  :

$$v = \frac{n \cdot p}{60} = \frac{325 \cdot 9}{60} = 48,75 \text{ mm/s} \quad (3.12)$$



gdje je :

$n$  - brzina vrtnje vretena

$p$  - korak vretena

Kutna brzina vrtnje vretena  $\omega$  :

$$\omega = \frac{n_o \cdot \pi}{30} = \frac{325 \cdot \pi}{30} = 34,03 \text{ s}^{-1} \quad (3.12)$$

gdje je :

$n_o$  - brzina vrtnje vretena

Snaga potrebna za podizanje tereta P:

$$P = M_p \cdot \omega = 199,1 \cdot 34,03 = 6775,34 \text{ W} \quad (3.13)$$

gdje je :

$M_p$  - Moment potreban za dizanje tereta

$\omega$  - kutna brzina vrtnje vretena

### 3.3.2. Proračun vretena na izvijanje

Minimalni radijus tromosti poprečnog presjeka  $i_{\min}$  :

$$i_{\min} = \sqrt{\frac{I_{\min}}{A}} = \sqrt{\frac{\frac{d_3^4 \cdot \pi}{64}}{\frac{d_3^2 \cdot \pi}{4}}} = \frac{d_3}{4} = \frac{50,5}{4} = 12,625 \text{ mm} \quad (3.14)$$

gdje je :

$I_{\min}$  – minimalni aksijalni moment tromosti površine poprečnog presjeka [ $\text{mm}^4$ ]

$A$  - ploština poprečnog presjeka [ $\text{mm}^2$ ]

Vitkost štapa pri izvijanju  $\lambda$  :

$$\lambda = \frac{l_0}{i_{\min}} = \frac{2650}{12,625} = 209,9 \quad (3.15)$$

gdje je :

$l_0$  – slobodna duljina izvijanja [mm]

$i_{\min}$  - minimalni radijus tromosti poprečno:g presjeka [mm]

Granična vrijednost vitkosti  $\lambda_p$ :

Vitkost  $\lambda_p$  predstavlja granicu između elastičnog i neelastičnog izvijanja, ovisi o materijalu i iznosi:

za Č0360 i Č0460  $\rightarrow \lambda_p = 105$

za Č0545 i Č0645  $\rightarrow \lambda_p = 89$

UVIJET :

$\lambda > \lambda_p \rightarrow$  postoji elastično izvijanje  $\rightarrow$  ZADOVOLJAVA  $\rightarrow$  nastavak proračuna prema Euleru

Eulerova kritična sila izvijanja  $F_{kr}$ :

$$F_{kr} = \frac{E \cdot I_{\min} \cdot \pi^2}{l_0^2} = \frac{2,1 \cdot 10^5 \cdot 50,5^4 \cdot \pi^3}{64 \cdot 2650^2} = 94224.25 \text{ N} \quad (3.16)$$

gdje je :

$E$  - Youngov modul elastičnosti  $\rightarrow$  za konstrukcijske čelike  $E = 2,1 \cdot 10^5$  [N/mm<sup>2</sup>]

$I_{\min}$  – minimalni aksijalni moment tromosti površine poprečnog presjeka [mm<sup>4</sup>]

$l_0$  – slobodna duljina izvijanja [mm]

Kritično naprezanje po Euleru  $\sigma_{kr}$  :

$$\sigma_{kr} = \frac{F_{kr}}{A} = \frac{E \cdot \pi^2}{\lambda^2} = \frac{2,1 \cdot 10^5 \cdot \pi^2}{209,9^2} = 47,04 \frac{\text{N}}{\text{mm}^2} \quad (3.17)$$

gdje je :

$E$  - Youngov modul elastičnosti → za konstrukcijske čelike  $E = 2,1 \cdot 10^5$  [N/mm<sup>2</sup>]

$\lambda$  - vitkost štapa pri izvijanju

Faktor sigurnosti  $v_s$  :

$$v_s = \frac{F_{kr}}{Q} = \frac{94224,25}{17500} = 5.38 \quad (3.18)$$

gdje je:

$F_{kr}$  - Eulerova kritična sila izvijanja [N]

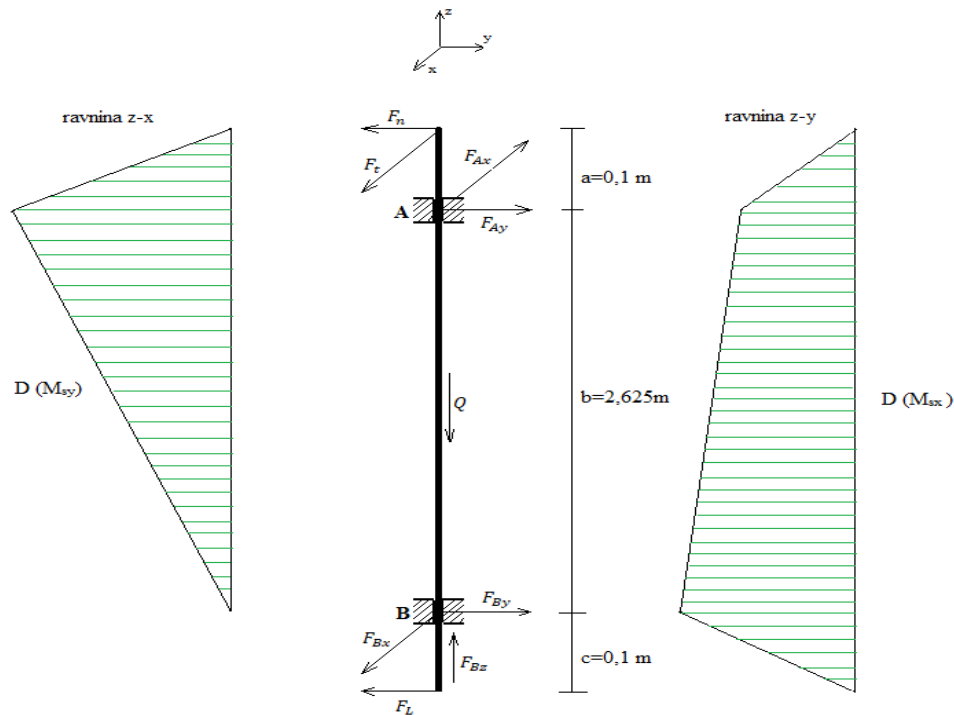
$Q$  – opterećenje jednog stupa [N]

### 3.3.3. Reakcije u osloncima i provjera čvrstoće vratila

Desno vratilo:

$$F_t = \frac{2M_p}{d_{2z}} = \frac{2 \cdot 199,1}{0,225} = 1769,78 \text{ N} \quad (3.19)$$

$$F_n = F_t \cdot \operatorname{tg}(20^\circ) = 1769,78 \cdot \operatorname{tg}(20^\circ) = 644,15 \text{ N} \quad (3.20)$$



Slika 16. Dijagram momenta savijanja u vratilu 1

Prema slici 16. :

Ravnina x-z:

$$\sum M_A = 0$$

$$F_t \cdot a - F_{Bx} \cdot b = 0 \rightarrow F_{Bx} = \frac{F_t \cdot a}{b} = \frac{1769,78 \cdot 0,1}{2,635} = 67,16 \text{ N} \quad (3.21)$$

$$\sum F_x = 0$$

$$F_t - F_{Ax} + F_{Bx} = 0 \rightarrow F_{Ax} = F_t + F_{Bx} = 1769,78 + 67,16 = 1836,94 \text{ N} \quad (3.22)$$

Ravnina y-z:

$$F_L = 1440,39 \text{ N}$$

$$\sum M_B = 0$$

$$\begin{aligned} -F_n \cdot (a + b) + F_{Ay} \cdot b + F_L \cdot c = 0 &\rightarrow F_{Ay} = \frac{F_n \cdot (a + b) - F_L \cdot c}{b} = \\ &= \frac{644,15 \cdot 2,735 - 1440,39 \cdot 0,1}{2,635} = 613,93 \text{ N} \end{aligned} \quad (3.23)$$

$$\sum F_y = 0$$

$$\begin{aligned} -F_n + F_{Ay} + F_{By} - F_L = 0 &\rightarrow F_{By} = F_n + F_L - F_{Ay} \\ &= 644,15 + 1440,39 - 613,93 = 1470,61 \text{ N} \end{aligned} \quad (3.24)$$

$$\sum F_z = 0$$

$$-Q + F_{Bz} = 0 \rightarrow Q = F_{Bz} = 17500 \text{ N} \quad (3.25)$$

Provjera naprezanja u točki A:

$$M_{SAx} = F_n \cdot a = 644,15 \cdot 0,1 = 64,41 \text{ N} \cdot \text{m} \quad (3.26)$$

$$M_{SAy} = F_t \cdot a = 1769,78 \cdot 0,1 = 177 \text{ N} \cdot \text{m}$$

$$\begin{aligned} M_{ekv} &= \sqrt{M_{SAx}^2 + M_{SAy}^2 + M_t^2} = \sqrt{64,41^2 + 177^2 + 199,1^2} \\ &= 274,08 \text{ N} \cdot \text{m} \end{aligned} \quad (4.27)$$

$$\sigma_{ekv} = \frac{M_{ekv}}{\frac{d_3^3 \cdot \pi}{32}} = \frac{274,08}{\frac{50,5^3 \cdot \pi}{32}} = 21,68 \frac{\text{N}}{\text{mm}^2} \quad (3.28)$$

$$\sigma_{ekv} < \sigma_{dop} \rightarrow \text{ZADOVOLJAVA!}$$

Provjera naprezanja u točki B:

$$M_{SBx} = F_L \cdot c = 645,09 \cdot 0,1 = 64,51 \text{ N} \cdot \text{m} \quad (3.29)$$

$$\sigma_{sB} = \frac{M_{SBx} \cdot 10^3}{\frac{d_3^3 \cdot \pi}{32}} = \frac{64,51 \cdot 10^3}{\frac{50,5^3 \cdot \pi}{32}} = 5,1 \frac{\text{N}}{\text{mm}^2} \quad (3.30)$$

$$\sigma_{nB} = \frac{Q}{\frac{d_3^2 \cdot \pi}{4}} = \frac{17500 \cdot 4}{50,5^2 \cdot \pi} = 8,74 \frac{\text{N}}{\text{mm}^2} \quad (3.31)$$

$$\tau_{tB} = \frac{(M_t + 2M_{tr}) \cdot 10^3}{\frac{d_3^3 \cdot \pi}{16}} = \frac{100,34 \cdot 10^3 \cdot 16}{50,5^3 \cdot \pi} = 3,97 \frac{\text{N}}{\text{mm}^2} \quad (3.32)$$

$$\sigma_{ekv} = \sqrt{(\sigma_{sB} + \sigma_{nB})^2 + 4\tau_{tB}^2} = \sqrt{(5,1 + 8,74)^2 + 4 \cdot 3,97^2} = 15,95 \frac{\text{N}}{\text{mm}^2} \quad (3.33)$$

$$\sigma_{ekv} < \sigma_{dop} \rightarrow \text{ZADOVOLJAVA!}$$

Provjera naprezanja u najvišoj točki matice (T):

h - visina matice pri maksimalnoj visini tereta (h=2300mm)

$$\begin{aligned} M_{STx} &= F_n \cdot (a + b - h) - F_{Ay} \cdot (b - h) \\ &= 644,15 \cdot 0,435 - 644,11 \cdot 0,335 = 64,43 \text{ N} \cdot \text{m} \end{aligned} \quad (3.34)$$

$$\begin{aligned} M_{STy} &= F_t \cdot (a + b - h) - F_{Ax} \cdot (b - h) \\ &= 1769,78 \cdot 0,435 - 1836,94 \cdot 0,335 = 154,48 \text{ N} \cdot \text{m} \end{aligned} \quad (3.35)$$

$$\sigma_{sT} = \frac{\sqrt{M_{STx}^2 + M_{STy}^2} \cdot 10^3}{\frac{d_3^3 \cdot \pi}{32}} = \frac{\sqrt{64,43^2 + 154,48^2} \cdot 10^3}{\frac{50,5^3 \cdot \pi}{32}} = 13,24 \frac{\text{N}}{\text{mm}^2} \quad (3.36)$$

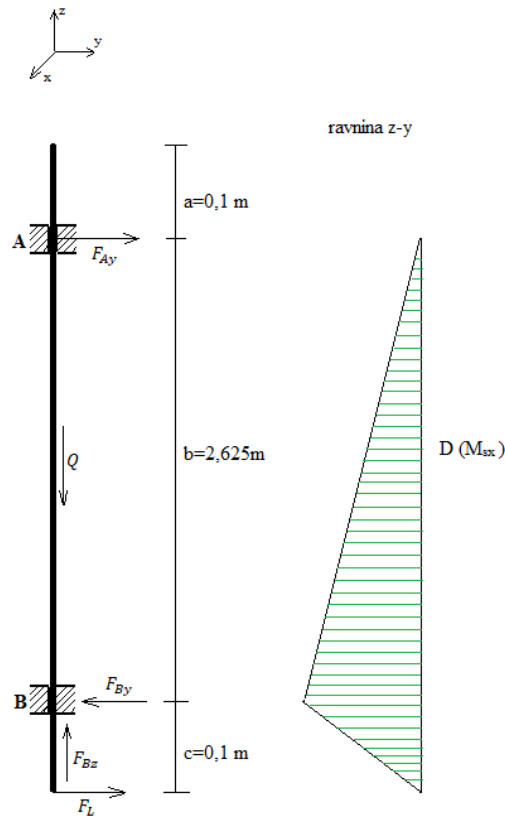
$$\sigma_{nT} = \frac{Q}{\frac{d_3^2 \cdot \pi}{4}} = \frac{17500 \cdot 4}{50,5^2 \cdot \pi} = 8,74 \frac{\text{N}}{\text{mm}^2} \quad (3.37)$$

$$\tau_{tT} = \frac{M_p \cdot 10^3}{\frac{d_3^3 \cdot \pi}{16}} = \frac{199,1 \cdot 10^3 \cdot 16}{50,5^3 \cdot \pi} = 7,87 \frac{\text{N}}{\text{mm}^2} \quad (3.38)$$

$$\sigma_{ekv} = \sqrt{(\sigma_{sT} + \sigma_{nT})^2 + 4\tau_{tT}^2} = \sqrt{(13,24 + 8,74)^2 + 4 \cdot 7,87^2} = 26,95 \frac{N}{mm^2} \quad (3.39)$$

$$\sigma_{ekv} < \sigma_{dop} \rightarrow \text{ZADOVOLJAVA!}$$

Lijevo vratilo:



Slika 17. Dijagram momenta savijanja u vratilu 2

Prema slici 17. :

Ravnina y-z:

$$F_L = 1440,39 \text{ N}$$

$$\sum M_B = 0$$

$$F_{Ay} \cdot b - F_L \cdot c = 0 \rightarrow F_{Ay} = \frac{F_L \cdot c}{b} = \frac{1440,39 \cdot 0,1}{2,635} = 54,66 \text{ N} \quad (3.40)$$

$$\sum F_y = 0$$

$$F_{Ay} - F_{By} + F_L = 0 \rightarrow F_{By} = F_L + F_{Ay} = 1440,39 + 54,66 = 1495,05 \text{ N} \quad (3.41)$$

$$\sum F_z = 0$$

$$-Q + F_{Bz} = 0 \rightarrow F_{Bz} = 17500 \text{ N} \quad (3.42)$$

Provjera naprezanja u točki B:

$$M_{SBx} = F_L \cdot c = 645,09 \cdot 0,1 = 64,51 \text{ N} \cdot \text{m} \quad (3.43)$$

$$\sigma_{sB} = \frac{M_{SBx} \cdot 10^3}{\frac{d_3^3 \cdot \pi}{32}} = \frac{64,51 \cdot 10^3}{\frac{50,5^3 \cdot \pi}{32}} = 5,1 \frac{\text{N}}{\text{mm}^2} \quad (3.44)$$

$$\sigma_{nB} = \frac{Q}{\frac{d_3^2 \cdot \pi}{4}} = \frac{17500 \cdot 4}{50,5^2 \cdot \pi} = 8,74 \frac{\text{N}}{\text{mm}^2} \quad (3.45)$$

$$\tau_{tB} = \frac{(M_t + M_{tr}) \cdot 10^3}{\frac{d_3^3 \cdot \pi}{16}} = \frac{99,5 \cdot 10^3 \cdot 16}{50,5^3 \cdot \pi} = 3,93 \frac{\text{N}}{\text{mm}^2} \quad (3.46)$$

$$\sigma_{ekv} = \sqrt{(\sigma_{sB} + \sigma_{nB})^2 + 4\tau_{tB}^2} = \sqrt{(5,1 + 8,74)^2 + 4 \cdot 3,97^2} = 15,93 \frac{\text{N}}{\text{mm}^2} \quad (3.47)$$

$$\sigma_{ekv} < \sigma_{dop} \rightarrow \text{ZADOVOLJAVA!}$$

Potreban minimalni broj navoja matice m:

$$\begin{aligned} P_{kd} \geq \frac{Q}{A} \rightarrow P_{kd} &\geq \frac{4 \cdot Q}{m \cdot \pi \cdot (d^2 - d_3^2)} \rightarrow m \geq \frac{4 \cdot Q}{P_{kd} \cdot \pi \cdot (d^2 - d_3^2)} \\ &= \frac{4 \cdot 17500}{12 \cdot \pi \cdot (60^2 - 50,5^2)} \rightarrow m \geq 1,77 \approx 2 \end{aligned} \quad (3.48)$$



### 3.4. Proračun reakcija u vodilicama

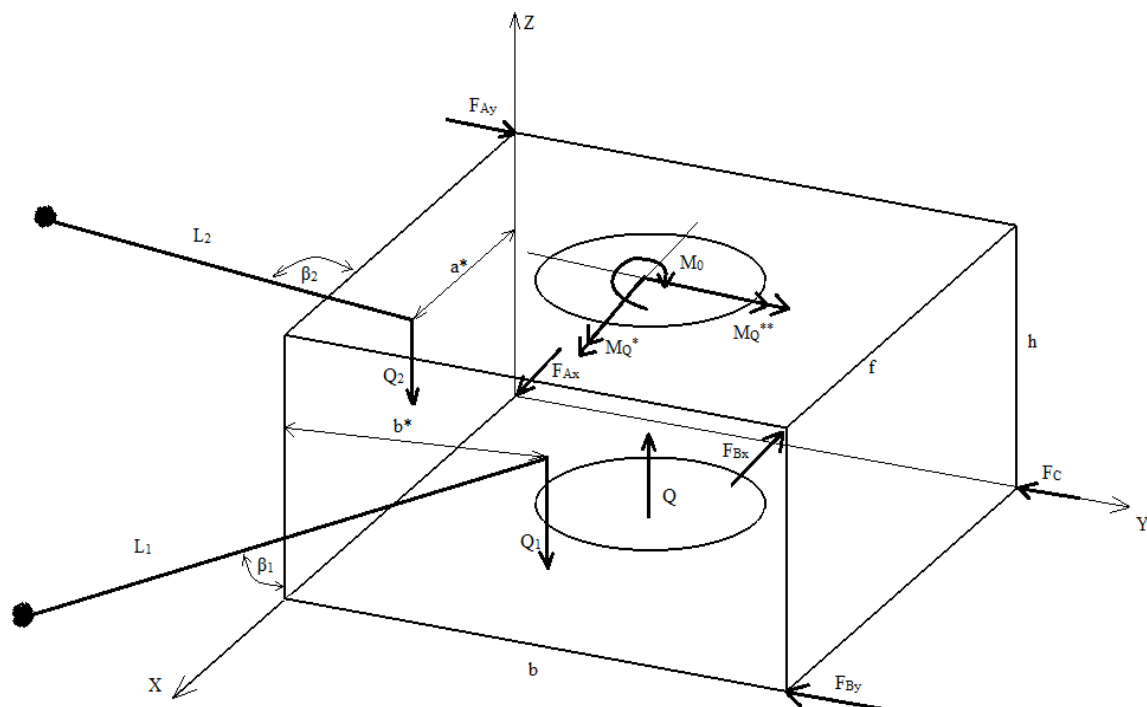
$$1. \text{ slučaj} \rightarrow Q_1 \cdot L_1 \cdot \cos\beta_1 > Q_2 \cdot L_2 \cdot \cos\beta_2 \quad (3.49)$$

Uvjet da čašice za prihvat vozila na krajevima krakova budu u istoj ravnini:

$$L_2 \cdot \sin\beta_2 + b^* = L_1 \cdot \sin\beta_1 ; b^*=0,07 \rightarrow \text{zanemariv} \quad (3.50)$$

Kako bi uvjet i 1.slučaj bili zadovoljeni uzimamo sljedeće parametre:

- raspodjela tereta 60% : 40%  $\rightarrow Q_1=10500 \text{ N} ; Q_2=7000 \text{ N}$
- kut  $\rightarrow \beta_1 = \beta_2 = 60^\circ$
- duljina krakova  $\rightarrow L_2 \cdot \sin\beta_2 = L_1 \cdot \sin\beta_1 \rightarrow L_1 = 925 \text{ mm} ; L_2 = 925 \text{ mm}$



Slika 18. Raspodjela sila i reakcija u nosaču dizalice za 1. slučaj

Moment oko osi x nastao redukcijom sila  $Q_1$  i  $Q_2$  na plohu nosača  $M_{Q^*}$ :

$$M_{Q^*} = Q_1 \cdot L_1 \cdot \sin\beta_1 + Q_2 \cdot L_2 \cdot \sin\beta_2 =$$

$$10500 \cdot 0,925 \cdot \sin 60 + 7000 \cdot 0,925 \cdot \sin 60 = 14019 \text{ N} \cdot \text{m} \quad (3.51)$$

Moment oko osi y nastao redukcijom sila  $Q_1$  i  $Q_2$  na plohu nosača  $M_Q^{**}$ :

$$M_Q^{**} = Q_1 \cdot L_1 \cdot \cos\beta_1 - Q_2 \cdot L_2 \cdot \cos\beta_2 =$$

$$10500 \cdot 0,925 \cdot \cos 60 - 7000 \cdot 0,925 \cdot \cos 60 = 1619 \text{ N} \cdot \text{m} \quad (3.52)$$

$$\sum M_X = 0$$

$$-F_{Ay} \cdot h - Q_1 \cdot b^* + M_Q^* + Q \cdot \frac{b}{2} = 0 \rightarrow F_{Ay} = \frac{-Q_1 \cdot b^* + M_Q^* + Q \cdot \frac{b}{2}}{h} =$$

$$\frac{-10500 \cdot 0,07 + 14019 + 17500 \cdot 0,07}{0,55} = 26380 \text{ N} \quad (3.53)$$

$$\sum M_Y = 0$$

$$-F_{Bx} \cdot h + Q_1 \cdot f + Q_2 \cdot a^* - Q \cdot \frac{f}{2} + M_Q^{**} = 0 \rightarrow F_{Bx} = \frac{Q_1 \cdot f + Q_2 \cdot a^* - Q \cdot \frac{f}{2} + M_Q^{**}}{h} =$$

$$\frac{10500 \cdot 0,14 + 7000 \cdot 0,07 - 17500 \cdot 0,07 + 1619}{0,55} = 2354 \text{ N} \quad (3.54)$$

$$\sum F_x = 0$$

$$F_{Ax} - F_{Bx} = 0 \rightarrow F_{Ax} = F_{Bx} = 2354 \text{ N} \quad (3.55)$$

$$\sum M_Z = 0$$

$$M_t = M_0$$

$$-M_0 + F_{Bx} \cdot b - F_{By} \cdot f = 0 \rightarrow F_{By} = \frac{-M_0 + F_{Bx} \cdot b}{f} =$$

$$= \frac{-98,71 + 2354 \cdot 0,14}{0,14} = 1649 \text{ N} \quad (3.56)$$

$$\sum F_y = 0$$

$$F_{Ay} - F_{By} - F_c = 0 \rightarrow F_c = F_{Ay} - F_{By} = 26380 - 1649 = 24731 \text{ N} \quad (3.57)$$

$$\sum F_z = 0$$

$$-Q_1 - Q_2 + Q = 0 \rightarrow Q = Q_1 + Q_2 = 17500 \text{ N} \quad (3.58)$$

$$2. \text{ slučaj} \rightarrow Q_1 \cdot L_1 \cdot \cos\beta_1 < Q_2 \cdot L_2 \cdot \cos\beta_2 \quad (3.59)$$

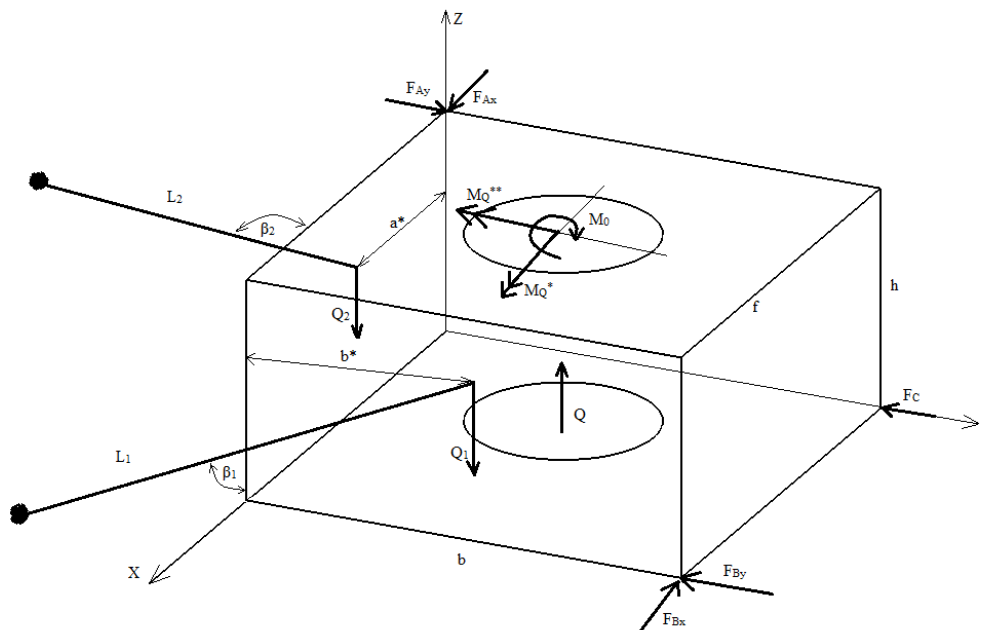
$$\text{Uvjet: } |Q_1 \cdot L_1 \cdot \cos\beta_1 - Q_2 \cdot L_2 \cdot \cos\beta_2| > Q_1 \cdot f + Q_2 \cdot a^* - Q \cdot \frac{f}{2}$$

Uvjet da čašice za prihvat vozila na krajevima krakova budu u istoj ravnini:

$$L_2 \cdot \sin\beta_2 + b^* = L_1 \cdot \sin\beta_1 ; b^* = 0,07 \rightarrow \text{zanemariv} \quad (3.60)$$

Kako bi 2. slučaj bio zadovoljen dolazi do promijene ponuđenih parametra:

- raspodjela tereta 40% : 60%  $\rightarrow Q_1=7000 \text{ N} ; Q_2=10500 \text{ N}$
- kut  $\rightarrow \beta_1 = \beta_2 = 60^\circ$
- duljina krakova  $\rightarrow L_2 \cdot \sin\beta_2 = L_1 \cdot \sin\beta_1 \rightarrow L_1 = 925 \text{ mm} ; L_2 = 925 \text{ mm}$



Slika 19. Raspodjela sila i reakcija u nosaču dizalice za 2. slučaj

Moment oko osi x nastao redukcijom sila  $Q_1$  i  $Q_2$  na plohu nosača  $M_Q^*$ :

$$M_Q^* = Q_1 \cdot L_1 \cdot \sin\beta_1 + Q_2 \cdot L_2 \cdot \sin\beta_2 = 7000 \cdot 0,925 \cdot \sin 60 + 10500 \cdot 0,925 \cdot \sin 60 = 14019 \text{ N} \cdot \text{m} \quad (3.61)$$

Moment oko osi y nastao redukcijom sila  $Q_1$  i  $Q_2$  na plohu nosača  $M_Q^{**}$ :

$$M_Q^{**} = Q_1 \cdot L_1 \cdot \cos\beta_1 - Q_2 \cdot L_2 \cdot \cos\beta_2 =$$

$$7000 \cdot 0,925 \cdot \cos 60 - 10500 \cdot 0,925 \cdot \cos 60 = -1619 \text{ N} \cdot \text{m} \quad (3.62)$$

$$\sum M_X = 0$$

$$-F_{Ay} \cdot h - Q_1 \cdot b^* + M_Q^* + Q \cdot \frac{b}{2} = 0 \rightarrow F_{Ay} = \frac{-Q_1 \cdot b^* + M_Q^* + Q \cdot \frac{b}{2}}{h} =$$

$$\frac{-7000 \cdot 0,07 + 14019 + 17500 \cdot 0,07}{0,55} = 26826 \text{ N} \quad (3.63)$$

$$\sum M_Y = 0$$

$$F_{Ax} \cdot h + Q_1 \cdot f + Q_2 \cdot a^* - Q \cdot \frac{f}{2} - M_Q^{**} = 0 \rightarrow F_{Ax} = \frac{-Q_1 \cdot f - Q_2 \cdot a^* + Q \cdot \frac{f}{2} + M_Q^{**}}{h} =$$

$$\frac{-7000 \cdot 0,14 - 10500 \cdot 0,07 + 17500 \cdot 0,07 + 1619}{0,55} = 2053 \text{ N} \quad (3.64)$$

$$\sum F_x = 0$$

$$F_{Ax} - F_{Bx} = 0 \rightarrow F_{Bx} = F_{Ax} = 2053 \text{ N} \quad (3.65)$$

$$\sum M_Z = 0$$

$$M_t = M_0$$

$$F_{Bx} \cdot b - F_{By} \cdot f - M_0 = 0 \rightarrow F_{By} = \frac{F_{Bx} \cdot b - M_0}{f} = \frac{2053 \cdot 0,14 - 98,71}{0,14} \quad (3.66)$$

$$= 1348 \text{ N}$$

$$\sum F_y = 0$$

$$F_{Ay} - F_{By} - F_c = 0 \rightarrow F_c = F_{Ay} - F_{By} = 26826 - 1348 = 25478 \text{ N} \quad (3.67)$$

$$\sum F_z = 0$$

$$-Q_1 - Q_2 + Q = 0 \rightarrow Q = Q_1 + Q_2 = 17500 \text{ N} \quad (3.68)$$

$$3. \text{ slučaj} \rightarrow Q_1 \cdot L_1 \cdot \cos\beta_1 < Q_2 \cdot L_2 \cdot \cos\beta_2 \quad (3.69)$$

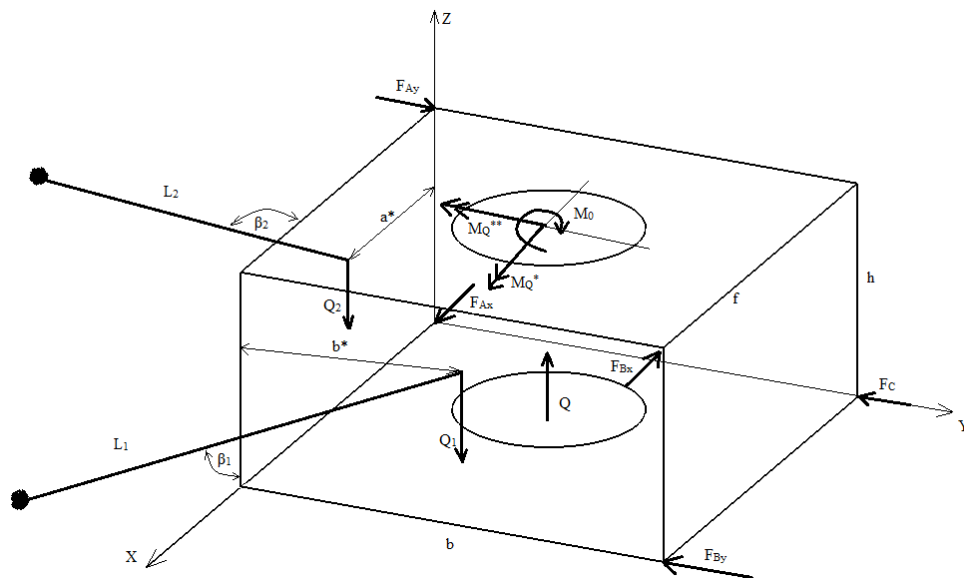
$$\text{Uvjet: } |Q_1 \cdot L_1 \cdot \cos\beta_1 - Q_2 \cdot L_2 \cdot \cos\beta_2| < Q_1 \cdot f + Q_2 \cdot a^* - Q \cdot \frac{f}{2}$$

Uvjet da čašice za prihvat vozila na krajevima krakova budu u istoj ravnini:

$$L_2 \cdot \sin\beta_2 + b^* = L_1 \cdot \sin\beta_1 ; b^* = 0,07 \rightarrow \text{zanemariv} \quad (3.70)$$

Kako bi 3. slučaj bio zadovoljen dolazi do promijene ponuđenih parametra:

- raspodjela tereta 45% : 55%  $\rightarrow Q_1=7875 \text{ N} ; Q_2=9625 \text{ N}$
- kut  $\beta_1=45^\circ ; \beta_2=50^\circ$
- duljina krakova  $\rightarrow L_2 \cdot \sin\beta_2 = L_1 \cdot \sin\beta_1 \rightarrow L_1 = 1000 \text{ mm} ; L_2 = 925 \text{ mm}$



Slika 20. Raspodjela sila i reakcija u nosaču dizalice za 3. slučaj

Moment oko osi x nastao redukcijom sila  $Q_1$  i  $Q_2$  na plohu nosača  $M_Q^*$ :

$$\begin{aligned} M_Q^* &= Q_1 \cdot L_1 \cdot \sin\beta_1 + Q_2 \cdot L_2 \cdot \sin\beta_2 = \\ &7875 \cdot 1 \cdot \sin 45 + 9625 \cdot 0,925 \cdot \sin 50 = 12389 \text{ N} \cdot \text{m} \end{aligned} \quad (3.71)$$

Moment oko osi y nastao redukcijom sila  $Q_1$  i  $Q_2$  na plohu nosača  $M_Q^{**}$ :

$$\begin{aligned} M_Q^{**} &= Q_1 \cdot L_1 \cdot \cos\beta_1 - Q_2 \cdot L_2 \cdot \cos\beta_2 = \\ &7875 \cdot 1 \cdot \cos 45 - 9625 \cdot 0,925 \cdot \cos 50 = -154 \text{ N} \cdot \text{m} \end{aligned} \quad (3.72)$$

$$\sum M_X = 0$$

$$-F_{Ay} \cdot h - Q_1 \cdot b^* + M_Q^* + Q \cdot \frac{b}{2} = 0 \rightarrow F_{Ay} = \frac{-Q_1 \cdot b^* + M_Q^* + Q \cdot \frac{b}{2}}{h} =$$

$$\frac{-7875 \cdot 0,07 + 12389 + 17500 \cdot 0,07}{0,55} = 23751 \text{ N} \quad (3.73)$$

$$\sum M_Y = 0$$

$$-F_{Bx} \cdot h + Q_1 \cdot f + Q_2 \cdot a^* - Q \cdot \frac{f}{2} - M_Q^{**} = 0 \rightarrow F_{Bx} = \frac{Q_1 \cdot f + Q_2 \cdot a^* - Q \cdot \frac{f}{2} - M_Q^{**}}{h} =$$

$$\frac{7875 \cdot 0,14 + 9625 \cdot 0,07 - 17500 \cdot 0,07 - 154}{0,55} = 722 \text{ N} \quad (3.74)$$

$$\sum F_x = 0$$

$$F_{Ax} - F_{Bx} = 0 \rightarrow F_{Ax} = F_{Bx} = 722 \text{ N} \quad (3.75)$$

$$\sum M_Z = 0$$

$$M_t = M_0$$

$$F_{Bx} \cdot b - F_{By} \cdot f - M_0 = 0 \rightarrow F_{By} = \frac{F_{Bx} \cdot b - M_0}{f} = \frac{722 \cdot 0,14 - 98,71}{0,14} = 17 \text{ N} \quad (3.76)$$

$$\sum F_y = 0$$

$$F_{Ay} - F_{By} - F_c = 0 \rightarrow F_c = F_{Ay} - F_{By} = 23751 - 17 = 23734 \text{ N} \quad (3.77)$$

$$\sum F_z = 0$$

$$-Q_1 - Q_2 + Q = 0 \rightarrow Q = Q_1 + Q_2 = 17500 \text{ N} \quad (3.78)$$

Prema dobivenim reakcijama u vodilicama stvarana sila  $Q_s$  iznosi:

$$Q_{ss1} = Q + \mu_v(F_{Ay} + F_{Ax} + F_{Bx} + F_{By} + F_c) =$$

$$17500 + 0,03 (26380 + 2354 + 2354 + 1649 + 24731) = 19224 \text{ N} \quad (3.79)$$

$$Q_{ss2} = Q + \mu_v(F_{Ay} + F_{Ax} + F_{Bx} + F_{By} + F_c) =$$

$$17500 + 0,03 (26826 + 2053 + 2053 + 1348 + 25478) = 19233 \text{ N} \quad (3.80)$$

$$Q_{ss3} = Q + \mu_v(F_{Ay} + F_{Ax} + F_{Bx} + F_{By} + F_c) =$$

$$17500 + 0,03 (23751 + 722 + 722 + 17 + 23734) = 18968 \text{ N} \quad (3.81)$$

gdje je :

$\mu_v$  – trenje u vodilicama

$Q_{ss1}$  – stvarna sila  $Q_s$  za 1. slučaj

$Q_{ss2}$  – stvarna sila  $Q_s$  za 2. slučaj

$Q_{ss3}$  – stvarna sila  $Q_s$  za 3. slučaj

Razlika između  $Q_s$  i  $Q$  je zanemariva radi faktora sigurnosti prema sili te se u proračunu koristi  $Q = 17500 \text{ N}$  za maksimalnu dopuštenu silu kojom možemo opteretiti pojedini stup.

### 3.5. Odabir i karakteristike motora

Odabran je, iz kataloga elektromotor H5AZ 160M-6 (Slika 21.) proizvođača Končar, karakteristika prikazanih u tablici (tablica 3.). Radi se o asinkronom zatvorenom trofaznom motoru serije 5 premium učinkovitosti. Motor se montira vertikalno, ima aluminijsko kućište te stupanj zaštite IP55.



Slika 21. Elektromotor [21]

Tablica 3. Karakteristike odabranog elektromotora [21]

|   |                              |
|---|------------------------------|
| $P = 7,5 \text{ kW}$                    | nazivna snaga elektromotora  |
| $3 \times 400 \text{ V } 50 \text{ Hz}$ | napon i frekvencija          |
| $n = 975 \text{ min}^{-1}$              | brzina vrtnje elektromotora  |
| $M_n = 73,5 \text{ Nm}$                 | nazivni moment elektromotora |
| $m_e = 110 \text{ kg}$                  | masa elektromotora           |
| IE3                                     | stupanj korisnosti           |
| $\cos\varphi = 0,75$                    | faktor snage                 |
| $I_n = 16 \text{ A}$                    | nazivna struja               |
| $\phi 42 \times 6 \text{ mm}$           | dimenzije izlaznog vratila   |



### 3.6. Odabir ležaja

#### 3.6.1. Proračun i odabir aksijalnog ležaja

$$F_B = F_{Bz} = Q = 17500 \text{ N} \quad (3.82)$$

Odabran kuglični ležaj: SKF 51210 sljedećih karakteristika:

$d = 50 \text{ mm}$  – unutarnji promjer ležaja

$D = 78 \text{ mm}$  – vanjski promjer ležaja

$H = 22 \text{ mm}$  – širina ležaja

$C = 37500 \text{ N}$  – dinamička nosivost ležaja

$C_0 = 91500 \text{ N}$  – statička nosivost ležaja

Trajnost ležaja:

$$L_n = \frac{10^6}{60 \cdot n} \cdot \left(\frac{C}{F_A}\right)^p = \frac{10^6}{60 \cdot 325} \cdot \left(\frac{37500}{17500}\right)^3 = 505 \text{ h} \quad (3.83)$$

gdje je:

$n$  – broja okretaja osovine

$C$  – dinamička nosivost ležaja

$F_B$  – ekvivalentan dinamička nosivost

$p = 3$  – za kuglične ležajeve

#### 3.6.2. Proračun i odabir radijalnog ležaja

$$F_A = \sqrt{F_{Ax}^2 + F_{Ay}^2} = \sqrt{1836,94^2 + 644,11^2} = 1946,6 \text{ N} \quad (3.84)$$

Odabran kuglični ležaj : SKF 7210 C sljedećih karakteristika:

$d = 50 \text{ mm}$  – unutarnji promjer ležaja

$D = 90 \text{ mm}$  – vanjski promjer ležaja

$B = 20 \text{ mm}$  – širina ležaja

$C = 33500 \text{ N}$  – dinamička nosivost ležaja

$C_0 = 27500 \text{ N}$  – statička nosivost ležaja

Trajnost ležaja:

$$L_n = \frac{10^6}{60 \cdot n} \cdot \left(\frac{C}{F_A}\right)^p = \frac{10^6}{60 \cdot 325} \cdot \left(\frac{33500}{1946,6}\right)^3 = 261378 \text{ h} \quad (3.85)$$

gdje je:

$n$  – broja okretaja osovine

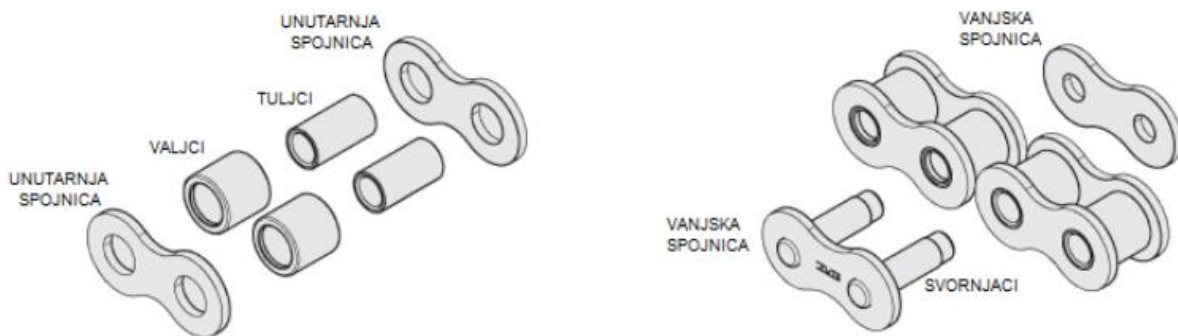
$C$  – dinamička nosivost ležaja

$F_A$  – ekvivalentan dinamička nosivost

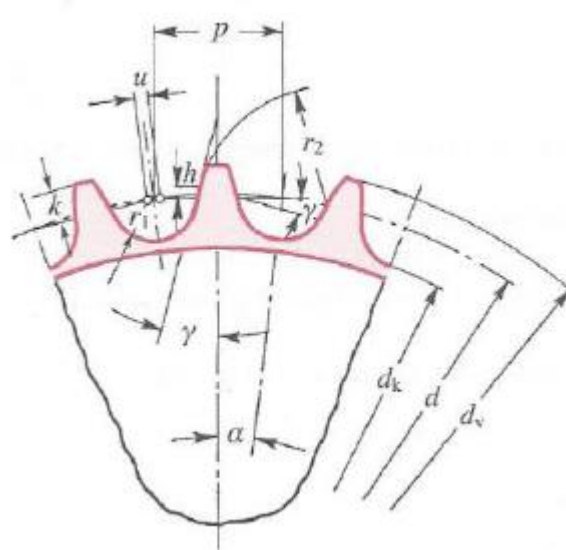
$p = 3$  – za kuglične ležajeve

### 3.7. Lančani prijenos

Zbog traženih pogonskih svojstva te činjenice da je pogodan za gotovo sve vrste pogona i da je najčešće korištena vrsta lanca proračunat će se valjkasti lanac. Kod ove vrste lanaca, unutarnje spojnice su naprešane na tuljce te okretljivo uložene na svornjake. Svornjaci su uprešani u vanjske spojnice, dok su krajevi raskovani. Na taj način dobiva se zglob tuljac/svornjak koji na sebi imaju kaljene valjke. [19]



Slika 22. Građa valjkastog lanca [19]



Slika 23. Lančanic valjkastog lanca [19]

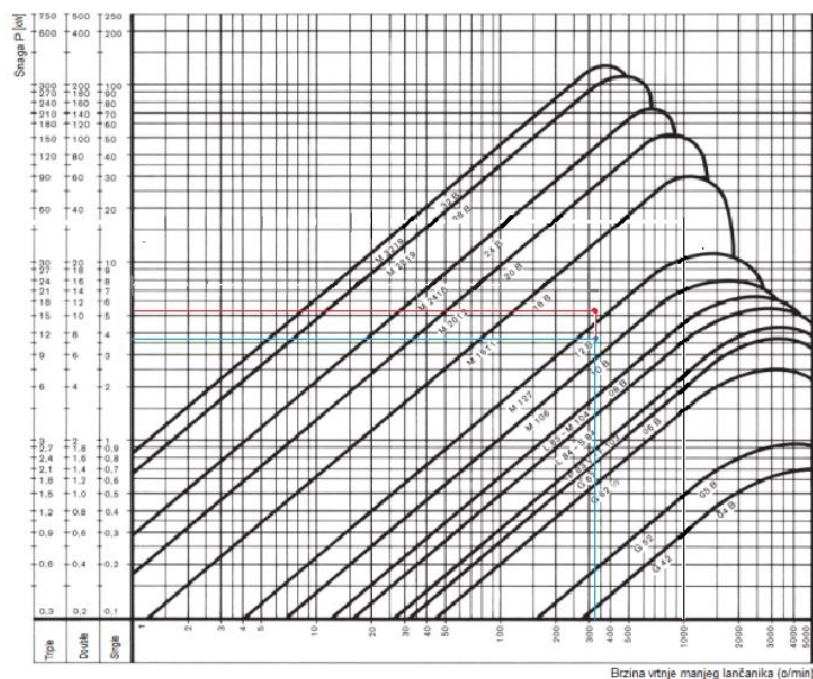
### 3.7.1. Proračun Lančanog Prijenosa

Zadani parametri:

- snaga elektromotora  $P = 7,5$  kW
- prijenosni omjer  $i = 1$
- osovinski razmak  $a_s = 2900$  mm
- brzina vrtnje osovine  $n = 325$  min<sup>-1</sup>
- broj zubi pogonskog lančanika  $z_1 = 19$

Predodabir lanca:

Predodabir je prikazan plavom linijom. Sa slike je vidljivo kako je za proračun potrebno odabrati 12 B lanac.



Ukupni faktor udara:

$$f_G = f_1 \cdot f_2 \cdot f_3 \cdot f_4 \cdot f_5 \cdot f_6 \quad (3.87)$$

$$f_G = 1 \cdot 1,22 \cdot 1,48 \cdot 0,79125 \cdot 1 \cdot 1 = 1,43$$

gdje je:

$f_1$  – faktor broja zubi pogonskog lančanika

$f_2$  – faktor prijenosnog omjera

$f_3$  – faktor faktora udara Y

$f_4$  – faktor omjera a/p

$f_5$  – faktor podmazivanja

$f_6 = 1$  – faktor broja lančanika za 2 lančanika u pogonu

**Tablica 4. Faktor broja zubi pogonskog lančanika [22]**

| z     | 11   | 13   | 15   | 17   | 19  | 21   | 23   | 25   |
|-------|------|------|------|------|-----|------|------|------|
| $f_1$ | 1,72 | 1,46 | 1,27 | 1,12 | 1,0 | 0,91 | 0,83 | 0,76 |

$$f_1 = 1$$

**Tablica 5. Faktor prijenosnog omjera [22]**

| i     | 1:1  | 2:1  | 3:1 | 5:1  | 7:1  |
|-------|------|------|-----|------|------|
| $f_2$ | 1,22 | 1,08 | 1,0 | 0,92 | 0,86 |

$$z_2 = z_1 \cdot 1 = 19$$

$$f_2 = 1,22$$

(3.88)



Tablica 7. Faktor udara Y [22]

| Y     | 1 | 2    | 3    | 4    |
|-------|---|------|------|------|
| $f_3$ | 1 | 1,37 | 1,59 | 1,72 |

Faktor  $f_3$  dobiva se linearnom interpolacijom:

$$f_3 = \frac{1,37 + 1,59}{2} = 1,48$$

Tablica 8. Faktor omjera a/p [22]

| $\frac{a}{p}$ | 20   | 40  | 60   | 80   | 160  |
|---------------|------|-----|------|------|------|
| $f_4$         | 1,18 | 1,0 | 0,91 | 0,87 | 0,69 |

Da bi se mogao odrediti faktor omjera potrebno je izračunati omjer a/p:

$$\frac{a_s}{p} = \frac{2900}{25,4} = 114,17 \approx 115 \quad (3.89)$$

Tablica 9. Tehnički podaci valjkastih lanaca [19]

| Broj lanca<br>Red |        | Valjkasti lanci (zgrade za Eurocode DIN 8187 <sup>1</sup> (DIN M.C). R20, R21 i R22) |                        |                        |           |                        |                        |                        |                         |                 |                        |                        |                         |                 |                        |                        |                         |             |
|-------------------|--------|--|------------------------|------------------------|-----------|------------------------|------------------------|------------------------|-------------------------|-----------------|------------------------|------------------------|-------------------------|-----------------|------------------------|------------------------|-------------------------|-------------|
|                   |        | Jednostruki lanac  |                        |                        |           |                        |                        |                        |                         | Dvostruki lanac |                        |                        |                         | Trostruki lanac |                        |                        |                         |             |
| 1                 | 2      | t<br>(mm)  | b <sub>1</sub><br>(mm) | d <sub>1</sub><br>(mm) | e<br>(mm) | s <sub>1</sub><br>(mm) | a <sub>1</sub><br>(mm) | F <sub>0</sub><br>(kN) | A<br>(cm <sup>2</sup> ) | q<br>(kg/m)     | a <sub>2</sub><br>(mm) | F <sub>0</sub><br>(kN) | A<br>(cm <sup>2</sup> ) | q<br>(kg/m)     | a <sub>3</sub><br>(mm) | F <sub>0</sub><br>(kN) | A<br>(cm <sup>2</sup> ) | q<br>(kg/m) |
| 05 B              | 03     | 5  | 2,5                    | 3,2                    | —         | 4,1                    | 7,4                    | 2,0                    | 0,06                    | 0,08            | —                      | —                      | —                       | —               | —                      | —                      | —                       | —           |
|                   | 04     | 6  | 2,8                    | 4                      | —         | 5                      | 7,4                    | 3,0                    | 0,07                    | 0,12            | —                      | —                      | —                       | —               | —                      | —                      | —                       | —           |
| 06 B              | 8      | 3  | 5                      | 5,64                   | —         | 7,11                   | 8,6                    | 4,6                    | 0,11                    | 0,18            | 14,3                   | 8,0                    | 0,22                    | 0,36            | 19,9                   | 11,4                   | 0,33                    | 0,54        |
|                   | 9,525  | 5,72   | 6,35                   | 10,24                  | —         | 8,26                   | 13,5                   | 9,1                    | 0,28                    | 0,41            | 23,8                   | 17,3                   | 0,55                    | 0,78            | 34                     | 25,4                   | 0,83                    | 1,18        |
| 08 B              | 12,7   | 3,3  | 7,75                   | —                      | —         | 9,91                   | 10,2                   | 8,2                    | 0,21                    | 0,28            | —                      | —                      | —                       | —               | —                      | —                      | —                       | —           |
|                   | 12,7   | 2,38   | 7,75                   | —                      | —         | 9,91                   | 8,2                    | 10,0                   | 0,16                    | 0,26            | —                      | —                      | —                       | —               | —                      | —                      | —                       | —           |
| 08 B              | 12,7   | 4,88   | 7,75                   | —                      | —         | 10,3                   | 12,9                   | 12,0                   | 0,32                    | 0,42            | —                      | —                      | —                       | —               | —                      | —                      | —                       | —           |
|                   | 12,7   | 4,88   | 7,75                   | —                      | —         | 11,15                  | 14,8                   | 16,0                   | 0,35                    | 0,59            | —                      | —                      | —                       | —               | —                      | —                      | —                       | —           |
| 08 B              | 12,7   | 6,38   | 7,77                   | —                      | —         | 9,91                   | 14                     | 6,8                    | 0,32                    | 0,38            | —                      | —                      | —                       | —               | —                      | —                      | —                       | —           |
|                   | 12,7   | 7,75   | 8,51                   | 13,92                  | —         | 11,81                  | 17                     | 18,2                   | 0,50                    | 0,70            | 31                     | 31,8                   | 1,00                    | 1,35            | 44,9                   | 45,4                   | 1,50                    | 2,0         |
| 10 B              | 15,875 | 9,65   | 10,16                  | 16,59                  | —         | 14,73                  | 19,6                   | 22,7                   | 0,67                    | 0,95            | 36,2                   | 45,4                   | 1,34                    | 1,85            | 52,8                   | 68,1                   | 2,02                    | 2,8         |
|                   | 19,05  | 11,68  | 12,07                  | 19,46                  | —         | 16,13                  | 22,7                   | 29,5                   | 0,89                    | 1,25            | 42,2                   | 59,0                   | 1,78                    | 2,5             | 61,7                   | 88,5                   | 2,68                    | 3,8         |
| 12 B              | 25,4   | 17,02  | 15,88                  | 31,88                  | —         | 21,08                  | 21,08                  | 36,1                   | 58,0                    | 2,10            | 2,7                    | 110                    | 4,21                    | 5,4             | 99,9                   | 165                    | 6,32                    | 8           |
|                   | 31,75  | 19,56  | 19,05                  | 36,45                  | —         | 26,42                  | 43,2                   | 95,0                   | 2,95                    | 3,6             | 79,7                   | 180                    | 5,91                    | 7,2             | 116,1                  | 270                    | 8,86                    | 11          |
| 24 B              | 38,1   | 25,4   | 25,4                   | 48,36                  | —         | 33,4                   | 53,4                   | 170                    | 5,54                    | 6,7             | 101,8                  | 324                    | 11,09                   | 13,5            | 150,2                  | 485                    | 16,64                   | 21          |
|                   | 44,45  | 30,99  | 27,94                  | 59,56                  | —         | 37,08                  | 65,1                   | 200                    | 7,40                    | 8,3             | 124,7                  | 381                    | 14,81                   | 16,6            | 184,3                  | 571                    | 22,21                   | 25          |
| 32 B              | 50,8   | 30,99  | 29,21                  | 58,55                  | —         | 42,29                  | 67,4                   | 260                    | 8,11                    | 10,5            | 126                    | 495                    | 16,23                   | 21              | 184,5                  | 743                    | 24,34                   | 32          |
|                   | 63,5   | 38,1   | 39,37                  | 72,29                  | —         | 52,96                  | 82,6                   | 360                    | 12,76                   | 16              | 154,9                  | 680                    | 25,52                   | 32              | 227,2                  | 1000                   | 38,28                   | 48          |
| 48 B              | 76,2   | 45,72  | 48,26                  | 91,21                  | —         | 63,88                  | 99,1                   | 560                    | 20,63                   | 25              | 190,4                  | 1000                   | 41,26                   | 50              | 281,6                  | 1600                   | 61,89                   | 75          |
|                   | 88,9   | 53,34  | 53,98                  | 106,6                  | —         | 77,85                  | 114,6                  | 850                    | 27,91                   | 35              | 221,2                  | 1600                   | 55,82                   | 70              | 330                    | 2350                   | 83,73                   | 105         |
| 64 B              | 101,6  | 60,96  | 63,5                   | 119,89                 | —         | 90,17                  | 130,9                  | 1100                   | 36,25                   | 60              | 250,8                  | 2100                   | 72,5                    | 120             | 370,7                  | 3100                   | 108,75                  | 180         |
|                   | 114,3  | 68,58  | 72,39                  | 136,27                 | —         | 103,63                 | 147,4                  | 1400                   | 46,17                   | 80              | 283,7                  | 2700                   | 92,34                   | 170             | 420                    | 4000                   | 138,5                   | 240         |

Faktor  $f_4$  dobiva se linearnom interpolacijom:

$$f_4 = 0,87 - \left\{ \frac{(115 - 80)}{(160 - 80)} \cdot (0,87 - 0,69) \right\} = 0,79125 \quad (3.90)$$

Tablica 10. Faktor podmazivanja [22]

| Brzina lanca v u m/s |              | < 4                         | 4-7 | > 7            |                |
|----------------------|--------------|-----------------------------|-----|----------------|----------------|
| $f_5$                | podmazivanje | savršeno                    | 1,0 | 1,0            | 1,0            |
|                      |              | neadekvatno, čisti uvjeti   | 1,4 | 2,5            | neprihvatljivo |
|                      |              | neadekvatno, nečisti uvjeti | 2,5 | 4,0            |                |
|                      |              | nikakvo                     | 5,0 | neprihvatljivo |                |

Da bi se mogao odrediti faktor podmazivanja, potrebno je poznavati brzinu lanca:

$$v_L = d \cdot \pi \cdot n = 0,15432 \cdot \pi \cdot \frac{325}{60} = 2,63 \frac{m}{s} \quad (3.91)$$

gdje je:

$d_L$  – diobeni promjer lančanika [m]

$n$  – brzina vrtnje vretena, [ $\text{min}^{-1}$ ]

$$f_5 = 1$$

Povratkom u dijagram predodabira lanca, uočljivo je kako odabrani 12B lanac (plava linija) NE ZADOVOLJAVA područje snage njege namijenjene te je potrebno odabrati veći 16B lanac (crvena linija).

Promjer diobene kružnice d:

$$d_L = d_{L1} = d_{L2} = p \cdot n_{z1,2} = 25,4 \cdot 6,0755 = 154,32 \text{ mm} \quad (3.92)$$



gdje je:

$p$  – korak odabranog lanca [mm]

$n_{z1,2}$  – faktor broja zubi

**Tablica 11. Faktor broja zubi  $n_z$  [19]**

| $z$ | $f_1$  | $\sin \alpha$ | $z$ | $f_2$   | $\sin \alpha$ | $z$ | $f_1$   | $\sin \alpha$ | $z$ | $f_2$   | $\sin \alpha$ |
|-----|--------|---------------|-----|---------|---------------|-----|---------|---------------|-----|---------|---------------|
| 6   | 2,0000 | 1,7321        | 32  | 10,2023 | 10,1532       | 58  | 18,4710 | 18,4439       | 84  | 26,7443 | 26,7256       |
| 7   | 2,3048 | 2,0765        | 33  | 10,5201 | 10,4725       | 59  | 18,7891 | 18,7625       | 85  | 27,0625 | 27,0440       |
| 8   | 2,6131 | 2,4142        | 34  | 10,8380 | 10,7917       | 60  | 19,1073 | 19,0811       | 86  | 27,3808 | 27,3625       |
| 9   | 2,9238 | 2,7475        | 35  | 11,1558 | 11,1109       | 61  | 19,4255 | 19,3997       | 87  | 27,6990 | 27,6809       |
| 10  | 3,2361 | 2,0777        | 36  | 11,4737 | 11,4301       | 62  | 19,7437 | 19,7183       | 88  | 28,0172 | 27,9994       |
| 11  | 3,5495 | 3,4057        | 37  | 11,7916 | 11,7492       | 63  | 20,0619 | 20,0369       | 89  | 28,3355 | 28,3178       |
| 12  | 3,8637 | 3,7321        | 38  | 12,1096 | 12,0682       | 64  | 20,3800 | 20,3555       | 90  | 28,6537 | 28,6363       |
| 13  | 4,1786 | 4,0572        | 39  | 12,4275 | 12,3872       | 65  | 20,6982 | 20,6740       | 91  | 28,9720 | 28,9547       |
| 14  | 4,4940 | 4,3813        | 40  | 12,7455 | 12,7062       | 66  | 21,0164 | 20,9926       | 92  | 29,2902 | 29,2731       |
| 15  | 4,8097 | 4,7046        | 41  | 13,0635 | 13,0251       | 67  | 21,3346 | 21,3111       | 93  | 29,6085 | 29,5916       |
| 16  | 5,1258 | 5,0273        | 42  | 13,3815 | 13,3441       | 68  | 21,6528 | 21,6297       | 94  | 29,9267 | 29,9100       |
| 17  | 5,4422 | 5,3495        | 43  | 13,6995 | 13,6630       | 69  | 21,9710 | 21,9482       | 95  | 30,2449 | 30,2284       |
| 18  | 5,7588 | 5,6713        | 44  | 14,0175 | 13,9818       | 70  | 22,2893 | 22,2667       | 96  | 30,5632 | 30,5468       |
| 19  | 6,0755 | 5,9927        | 45  | 14,3356 | 14,3007       | 71  | 22,6074 | 22,5853       | 97  | 30,8815 | 30,8653       |
| 20  | 6,3925 | 6,3138        | 46  | 14,6536 | 14,6195       | 72  | 22,9256 | 22,9038       | 98  | 31,1998 | 31,1837       |
| 21  | 6,7095 | 6,6346        | 47  | 14,9717 | 14,9383       | 73  | 23,2437 | 23,2223       | 99  | 31,5180 | 31,5021       |
| 22  | 7,0267 | 6,9552        | 48  | 15,2898 | 15,2571       | 74  | 23,5620 | 23,5408       | 100 | 31,8363 | 31,8205       |
| 23  | 7,3439 | 7,2755        | 49  | 15,6079 | 15,5758       | 75  | 23,8802 | 23,8593       | 101 | 32,1545 | 32,1389       |
| 24  | 7,6613 | 7,5958        | 50  | 15,9260 | 15,8945       | 76  | 24,1984 | 24,1778       | 102 | 32,4728 | 32,4574       |
| 25  | 7,9787 | 7,9158        | 51  | 16,2441 | 16,2133       | 77  | 24,5167 | 24,4963       | 103 | 32,7910 | 32,7758       |
| 26  | 8,2962 | 8,2357        | 52  | 16,5622 | 16,5320       | 78  | 24,8349 | 24,8147       | 104 | 33,1093 | 33,0942       |
| 27  | 8,6138 | 8,5555        | 53  | 16,8803 | 16,8507       | 79  | 25,1531 | 25,1332       | 105 | 33,4275 | 33,4126       |
| 28  | 8,9314 | 8,8752        | 54  | 17,1984 | 17,1693       | 80  | 25,4713 | 25,4517       | 106 | 33,7458 | 33,7310       |
| 29  | 9,2491 | 9,1948        | 55  | 17,5166 | 17,4880       | 81  | 25,7896 | 25,7702       | 107 | 34,0641 | 34,0494       |
| 30  | 9,5678 | 9,5144        | 56  | 17,8347 | 17,8066       | 82  | 26,1078 | 26,0886       | 108 | 34,3823 | 34,3678       |
| 31  | 9,8845 | 9,8338        | 57  | 18,1529 | 18,1253       | 83  | 26,4261 | 26,4071       | 109 | 34,7006 | 34,6862       |
|     |        |               |     |         |               |     |         |               | 110 | 35,0188 | 35,0046       |

Podnožni promjer  $d_f$  :

$$d_{fL} = d_{fL1} = d_{fL2} = d - d_1 = 154,32 - 15,88 = 138,44 \text{ mm} \quad (3.93)$$

gdje je:

$d$  – promjer diobene kružnice [mm]

$d_f$  – promjer valjka [mm]

Tjemeni promjer  $d_{aL}$ :

$$d_{aL} = d_{aL1} = d_{aL2} = p \cdot \cot \alpha + 2 \cdot k = 25,4 \cdot 5,9927 + 2 \cdot 6,4 = 165,02 \text{ mm} \quad (3.94)$$

gdje je:

$p$  – korak lanca, mm

$\cot\alpha'$  – diobeni kut

$k$  – visina glave zuba

Brzina vrtnje lančanika:

$$n_{L1} = n_{L2} = n_o = 325 \text{ min}^{-1} \quad (3.95)$$

Širina zuba  $B$ :

$$B = 18\text{mm}$$

Broj članaka lanca  $X$ :

$$X = 2 \cdot \frac{a}{p} + \frac{2z}{2} = 2 \cdot \frac{2900}{25,4} + 19 = 247,35 \approx 245 \quad (3.96)$$

gdje je:

$p$  – korak lanca [mm]

$a$  – razmak osi [mm]

$z$  – broj zubi lančanika

Duljina lanca  $L$ :

$$L = X \cdot p = 245 \cdot 24,5 = 6002,5 \text{ mm} \quad (3.97)$$

gdje je:

$X$  – broj članaka lanca

$p$  – korak lanca [mm]

Vučna sila lanca  $F$ :

$$F = \frac{P}{v_L} = \frac{7500}{2,63} = 1425,86 \text{ N} \quad (3.98)$$

gdje je:

$P$  – snaga elektromotora [W]

$v$  – brzina lanca, [m/s]

Centrifugalna sila  $F_f$ :

$$F_f = q \cdot v^2 = 2,1 \cdot 2,63^2 = 14,53 \text{ N} \quad (3.99)$$

gdje je:

$q$  – težina lanca po metru duljine [kg/m]

$v$  – brzina lanca [m/s]

Ukupna vučna sila  $F_G$ :

$$F_L = F + F_f = 1425,86 + 14,53 = 1440,39 \text{ N} \quad (3.100)$$

### 3.8. Zupčasti prijenos

Potrebno je proračunati zupčasti par prema projektnim zahtjevima prikazanim u tablici 12.

**Tablica 12. Ulazne karakteristike zupčastog para**

|                                    |                            |
|------------------------------------|----------------------------|
| Prijenosni omjer                   | $i=3:1$                    |
| Oblik zupčanika                    | čelnici s ravnim zubima    |
| Broj okretaja pogonskog vratila    | $n_1=925 \text{ min}^{-1}$ |
| Materijal zupčanika                | čelični lijev              |
| Pretpostavljeni modul              | $m_p=3$                    |
| Diobeni promjer gonjenog zupčanika | $d_2=225 \text{ mm}$       |

Prijenosni omjer  $i$  :

$$i = n_1 : n_2 \rightarrow 3 : 1 = 975 : n_2 \rightarrow n_2 = \frac{975}{3} = 325 \text{ min}^{-1} \quad (3.101)$$

gdje je:

$n_1$  – broj okretaja pogonskog vretena

$n_2$  – broj okretaja gonjenog vretena

Broj zubi zupčanika  $z$ :

$$m_p \cdot z_2 = d_2 \rightarrow z_2 = \frac{d_2}{m} = \frac{225}{3} = 75 \text{ zubiju} \quad (3.102)$$

$$i = z_2 : z_1 \rightarrow 3 : 1 = 75 : z_1 \rightarrow z_1 = \frac{75}{3} = 25 \text{ zubiju} \quad (3.103)$$

Faktor opterećenja zupca  $c$ :

$$c = c_0 \cdot \xi_1 \cdot \xi_2 \cdot \xi_3 = 4,2 \cdot 1,9 \cdot 0,8 \cdot 1 = 6,38 \quad (3.104)$$

gdje je:

$c_0$  – koeficijent opterećenja

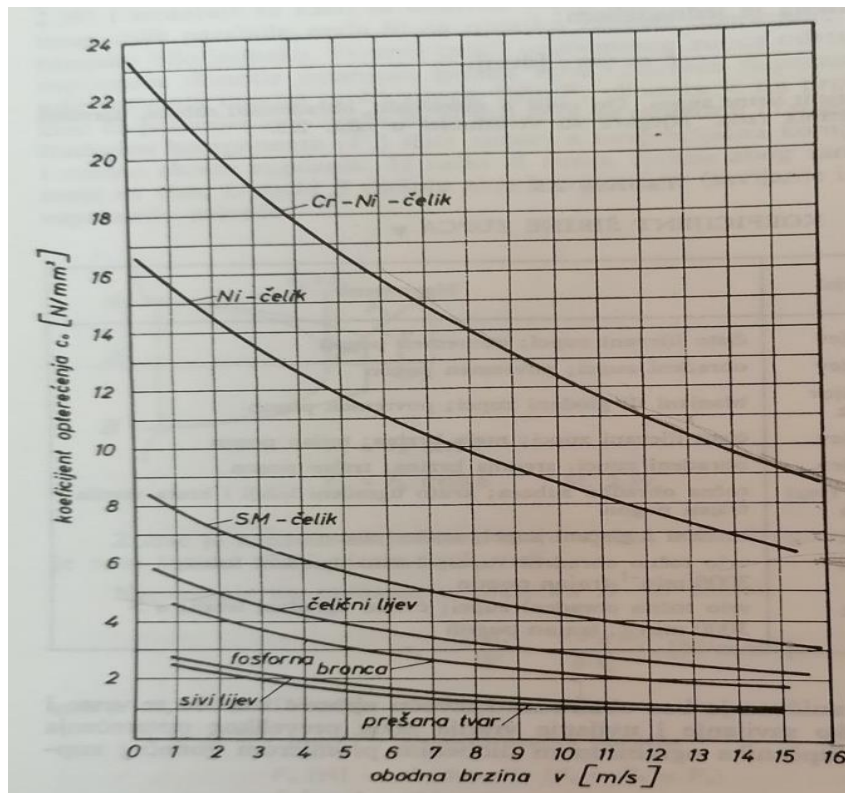
$\zeta_1$  – koeficijent čvrstoće

$\zeta_2$  – koeficijent pogona

$\zeta_3$  – koeficijent obrade

Obodna brzina  $v$ :

$$v = \frac{n \cdot \pi \cdot d_2}{30 \cdot 2} = \frac{325 \cdot \pi \cdot 225}{60} = 3,83 \frac{m}{s} \quad (3.105)$$



Slika 25. Dijagram koeficijenta opterećenja [23]

Iz dijagrama (slika 25.) za obodnu brzinu  $v = 3,83$  m/s i čelični ljev očitavamo  $c_0 = 4,2$  N/mm<sup>2</sup>.

Tablica 13. Vrijednosti koeficijenti  $\xi_1$ ,  $\xi_2$ ,  $\xi_3$  zupčanika [23]

| VRIJEDNOSTI KOEFICIJENATA<br>$\xi_1$ , $\xi_2$ i $\xi_3$ |              |
|--|--------------|
| Koficijent čvrstoće $\xi_1$                              |              |
| legirani i kaljeni čelik                                 | — 5 do 9     |
| ugljični čelik   | — 2,8 do 3,3 |
| čelični lijev  | — 1,8 do 2,5 |
| fosforna bronca  | — 1,7        |
| sivi lijev   | — 1          |
| umjetne tvari  | — 0,8 do 1   |
| bukovina   | — 0,5        |
| Koficijent pogona $\xi_2$                                |              |
| normalni i trajni pogon                                  | — 0,8 do 1   |
| teški pogon  | — 0,6 do 0,7 |
| teški pogon s udarcima                                   | — 0,5        |
| Koficijent obradbe $\xi_3$                               |              |
| ravni sirovi zupci                                       | — 0,8        |
| ravni obrađeni zupci                                     | — 1          |
| kosi obrađeni zupci                                      | — 1,1 do 1,3 |
| kosi brušeni zupci                                       | — do 1,5     |

Iz tablice 13. usvajamo:

$$\xi_1 = 1,9$$

$$\xi_2 = 0,9$$

$$\xi_3 = 1$$

Koficijent širine zupca  $\Psi$ :

Tablica 14. Koficijent širine zupca [23]

| KOEFIKIJENT ŠIRINE ZUPCA |                        |   |
|--------------------------|------------------------|---|
| $\psi$                   | Materijal              | Napomena  |
| 8                        | sivi lijev             | čisto lijevani zupci; povremen pogon  |
| 9                        | sivi lijev             | obrađeni zupci; povremen pogon  |
| 10                       | čelični lijev<br>čelik | blanjani ili glodani zupci; povremen pogon  |
| 10                       | sivi lijev             | čisto lijevani zupci; mala brzina; trajan pogon   |
| 10—15                    | sivi lijev             | obrađeni zupci; srednja brzina; trajan pogon  |
| 10—15                    | umjetne tvari<br>koža  | točna obradba zubaca; kruto ugrađeni ležaji i kruta vratila; trajan pogon                             |
| 15—25                    | čelik                  | brušeni i glačani zupci; trajan pogon   |
| 25—45                    | čelik                  | vrlo točno obrađeni zupci; čvrsto ugrađeni ležaji;<br>$n \leq 3\,000 \text{ min}^{-1}$ ; trajan pogon |
| 45—100                   | čelik                  | vrlo točno obrađeni zupci; čvrsto ugrađeni ležaji;<br>$n > 3\,000 \text{ min}^{-1}$ ; trajan pogon    |

Usvojeno  $\rightarrow \Psi = 10$

Provjera modula  $m$  :

$$m = \sqrt[3]{\frac{2 \cdot M_p}{\Psi \cdot c \cdot z \cdot \pi}} = \sqrt[3]{\frac{2 \cdot 199100}{10 \cdot 6,384 \cdot 75 \cdot \pi}} = 2,98 = 3 \quad (3.106)$$

pretpostavljeni modul  $\rightarrow$  ZADOVOLJAVA!

Širina zupca  $b$ :

$$b = \Psi \cdot m = 10 \cdot 3 = 30 \text{ mm} \quad (3.107)$$

Korak  $t$  :

$$t = \pi \cdot m = \pi \cdot 3 = 9,43 \text{ mm} \quad (3.108)$$

Diobeni promjer  $d$ :

$$d_2 = 225 \text{ mm}$$

$$i = d_{2z} : d_{1z} \rightarrow 3 : 1 = 225 : d_{1z} \rightarrow d_{1z} = \frac{225}{3} = 75 \text{ mm} \quad (3.109)$$

Tjemeni promjer  $d_a$  :

$$d_{a1} = d_{1z} + 2 \cdot m = 75 + 6 = 81 \text{ mm} \quad (3.110)$$

$$d_{a2} = d_{2z} + 2 \cdot m = 225 + 6 = 231 \text{ mm}$$

Podnožni promjer  $d_f$ :

$$d_{f1} = d_{1z} - 2,4 \cdot m = 75 - 7,2 = 67,8 \text{ mm} \quad (3.111)$$

$$d_{f2} = d_{2z} - 2,4 \cdot m = 225 - 7,2 = 217,8 \text{ mm}$$

Visina zupca  $h$ :

$$h = \frac{d_f - d_a}{2} = 2,2 \cdot m = 6,6 \text{ mm} \quad (3.112)$$

Osni razmak zupčanika:

$$a = \frac{d_{1z} + d_{2z}}{2} = \frac{225 + 75}{2} = 150 \text{ mm} \quad (3.113)$$



## 4. MKE analiza dvostupne asimetrične vijčane dizalice

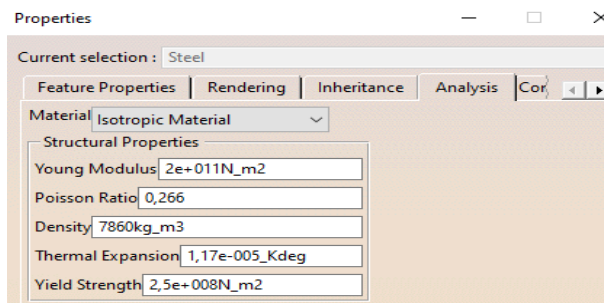
### 4.1. Metoda konačnih elemenata (MKE)

Često konstrukcijski elementi imaju zahtjevnu geometriju i rubne uvjete te su zbog toga analitička rješenja za pomake tj. naprezanja vrlo teško izvediva. Također, često se događa da su analitička rješenja izvediva samo za vrlo jednostavne slučajeve geometrije, oslonca i opterećenja te su potrebna određena pojednostavljenja u odnosu na izvornu konstrukciju. Pojavom snažnih računala pojavili su se sofisticiraniji programi te jednostavnije i jasnija grafička prezentacija rezultata čime korisnici mogu dobiti znatno više rezultata bez razmatranje složene teorije koja opisuje fizikalno ponašanje konstrukcije. Razvijene su mnoge numeričke metode kao što su metoda konačnih elemenata (MKE), metoda konačnih razlika (MKR), metoda konačnih volumena (MKV), metoda rubnih elemenata (MRE), hibridna RE – KE metoda. MKE je najraširenije metoda za proračun konstrukcija te je sastavni dio većine programskih paketa u području inženjerske analize.

MKE je klasična metoda rješavanja problema kontinuiranih sustava temeljenih na rješavanju diferencijalnih jednadžbi čije je analitičko rješenje moguće dobiti samo za jednostavnije proračunske modele. Model sa beskonačno mnogo stupnjeva slobode gibanja zamjenjuje se s diskretnim modelom s ograničenim brojem stupnjeva slobode tj. područje modela dijeli se na končan broj podpodručja koja se nazivaju konačni elementi. Točke na modelu kojima su konačni elementi međusobno povezani nazivaju se čvorovi. [24]

### 4.2. MKE CATIA V5 analiza dizalice

Korištenjem alata *Generative Structural Analysis* unutar programskom paketu CATIA V5 provedena je MKE (eng. *Finite Element Method*, FEM) analiza opterećenijeg stupa te pripadajućeg nosača i krakova. U simulaciji naprezanja najprije je bilo potrebno odabrati materijal (slika 26.) dijelova dizalice, odabran je čelik (*Steel*) te je korišten za sve dijelove koji su korišteni u analizi. Konstrukcija dizalice diskretizirana je 3D konačnim elementima tetraedarskog oblika. Model je za analizu postavljen u kritičan položaj te je opterećen maksimalnom masom tj. krakovi se nalaze 2m udaljeni od podloge, maksimalno su izvučeni te opterećeni silom uslijed mase vozila od 3500 kg.



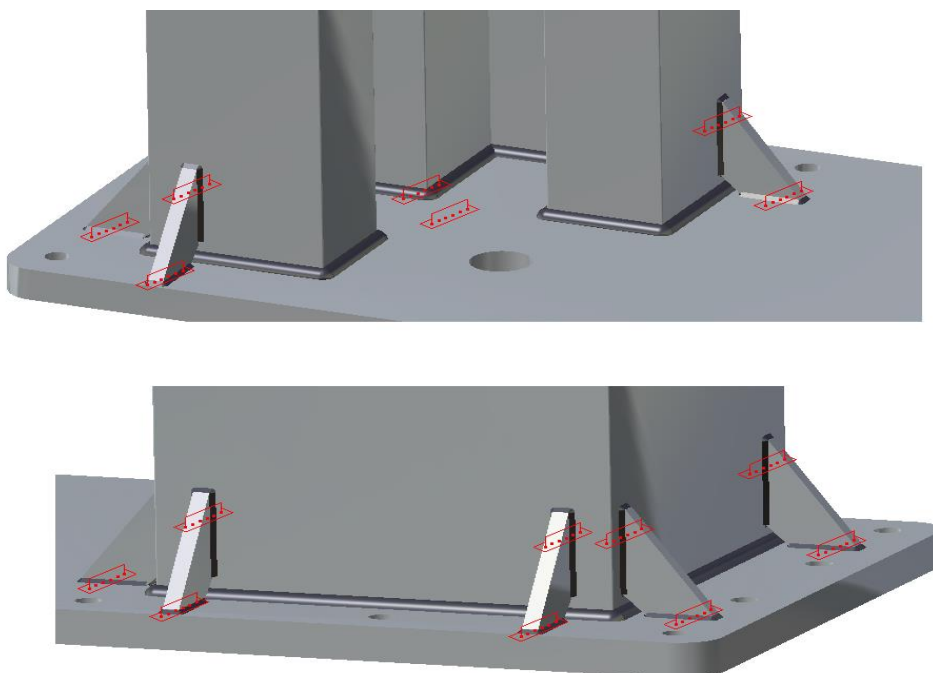
**Slika 26. Odabrani materijal**

Nadalje, MKE analizu dizalice ćemo rastaviti na dvije zasebne analize:

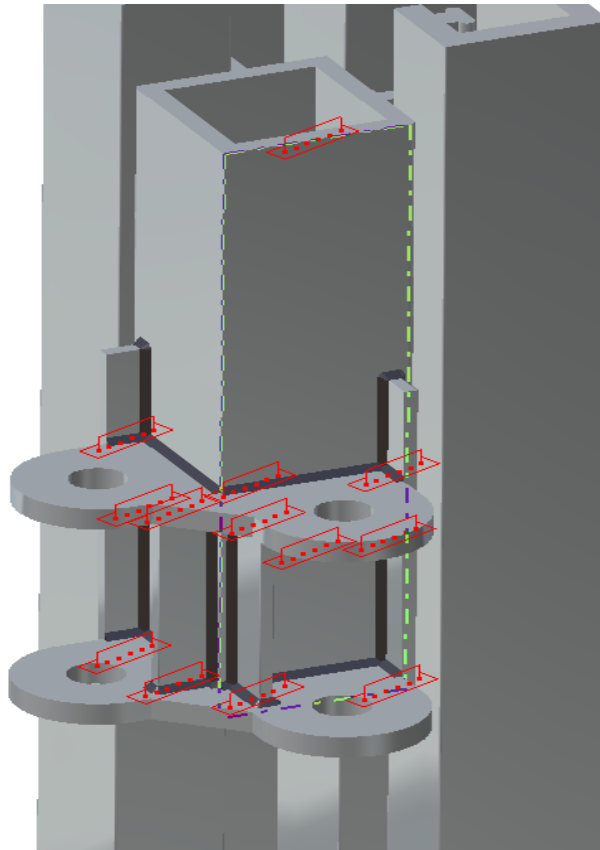
- MKE analiza postolja, nosivog stupa i uška za prihvat krakova
- MKE analiza krakova dizalice

#### **4.2.1. MKE analiza postolja, nosivog stupa i uška za prihvat krakova**

Nakon sklapanja u *Assembly Design-u* i definiranja materijala prelazimo u *Generative Structural Analysis* gdje je potrebno definirati spojeve, sile i rubne uvijete pomaka. U donjem dijelu definiran je spoj zavarivanjem nosivog stupa na postolje te spoj zavarivanjem rebra (slika 27.). U gornjem dijelu su definirani spojevi zavarivanjem nosača i nosivog stupa, uška i nosača te uška i pomoćnih pločica za bolje zavarivanje (slika 28.). Spojevi zavarivanjem prikazani su crnim linijama i crvenim znakom zavara.



**Slika 27. Zavari donjeg dijela dizalice**



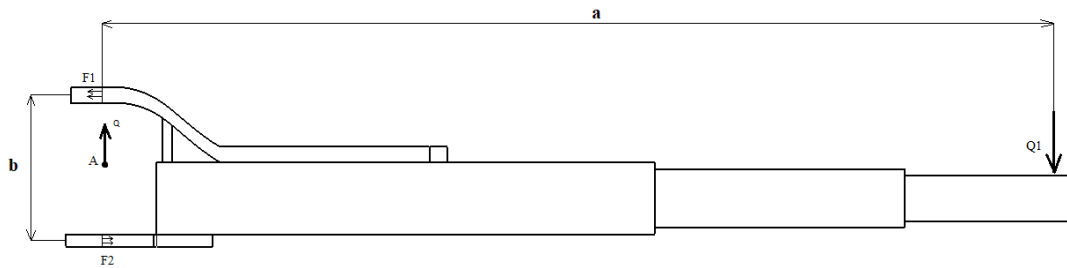
**Slika 28. Zavari gornjeg dijela dizalice**

Nakon definiranja spojeva, postavljeni su rubni uvjeti pomaka (uklještenje) na mjestu spajanja sa krutom okolinom (Slika 29.). Uklještenje se izvodi naredbom *Clamp* te se označuju provrti na postolju pomoću kojih se cijela konstrukcija učvršćuje u podlogu tj. u betonski blok za sidrenje dizalice. Provrti su  $\phi 16$ , kroz njih prolaze vijci koji su učvršćeni u betonski blok te se postolje učvršćuje maticama sa gornje strane.



**Slika 29. Uklještenje konstrukcije dvostupne dizalice**

Nadalje, pošto je cjelokupna analiza dizalice podijeljena na tri zasebne analize potrebno je izvršiti redukciju sila sa kraja krakova na središte provrta na uškama.



Slika 30. Konstrukcijska izvedba dužeg kraka dizalice

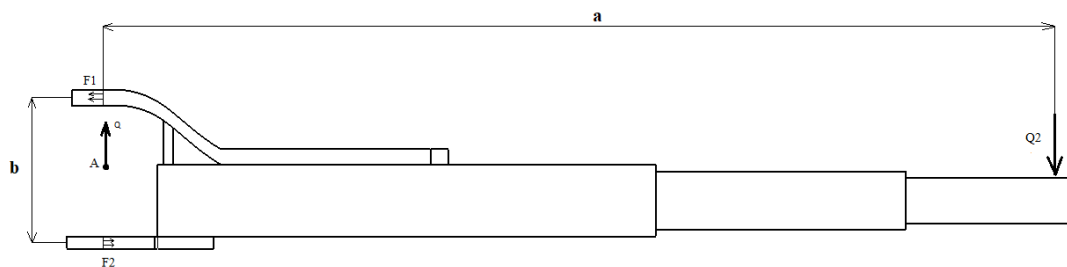
Prema slici 30.:

$$\sum F_x = 0$$

$$-F_1 + F_2 = 0 \rightarrow F_1 = F_2 = F_d \quad (4.1)$$

$$\sum M_A = 0$$

$$Q_1 \cdot a - F_1 \cdot \frac{b}{2} - F_2 \cdot \frac{b}{2} = 0 \rightarrow F_d = \frac{Q_1 \cdot a}{b} = \frac{1600}{230} \cdot 8750 = 60870 \text{ N} \quad (4.2)$$



Slika 31. Konstrukcijska izvedba kraćeg kraka dizalice

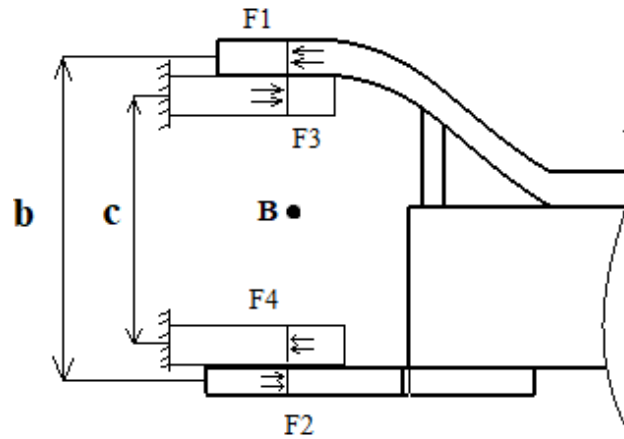
Prema slici 31.:

$$\sum F_x = 0$$

$$-F_1 + F_2 = 0 \rightarrow F_1 = F_2 = F_k \quad (4.3)$$

$$\sum M_A = 0$$

$$Q_1 \cdot a - F_1 \cdot \frac{b}{2} - F_2 \cdot \frac{b}{2} = 0 \rightarrow F_k = \frac{Q_1 \cdot a}{b} = \frac{1050}{230} \cdot 8750 = 39945 \text{ N} \quad (4.4)$$



Slika 32. Skica prihvata kraka na uške.

Prema slici 32. :

Duzi krak

$$F_1 = F_2 = F_d ; F_3 = F_4 = F' \quad (4.5)$$

$$\sum M_B = 0$$

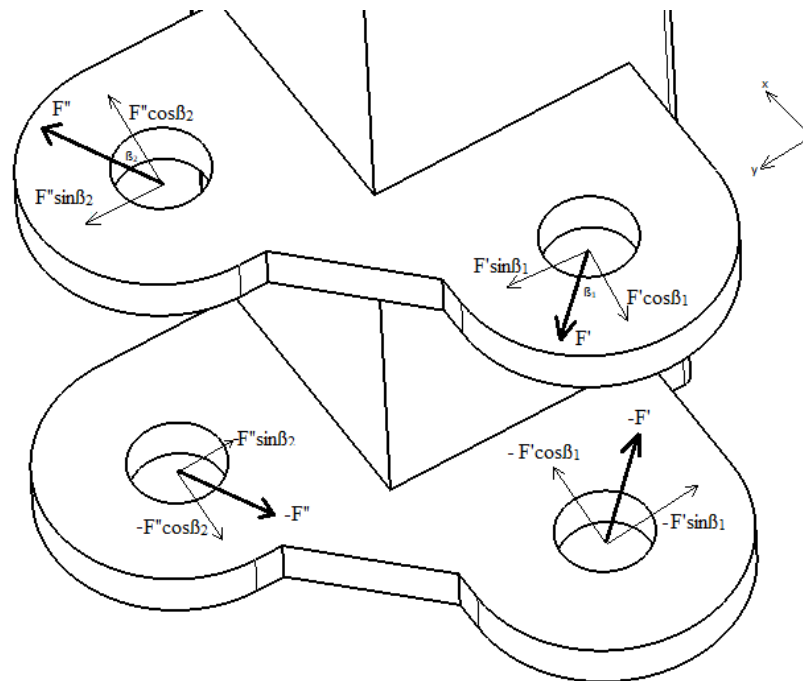
$$F_1 \cdot \frac{b}{2} + F_2 \cdot \frac{b}{2} - F_3 \cdot \frac{c}{2} - F_4 \cdot \frac{c}{2} = 0 \rightarrow F' = \frac{F_d \cdot b}{c} = \frac{230}{190} \cdot 60870 = 73685 \text{ N} \quad (4.6)$$

Kraci krak

$$F_1 = F_2 = F_k ; F_3 = F_4 = F'' \quad (4.7)$$

$$\sum M_B = 0$$

$$F_1 \cdot \frac{b}{2} + F_2 \cdot \frac{b}{2} - F_3 \cdot \frac{c}{2} - F_4 \cdot \frac{c}{2} = 0 \rightarrow F'' = \frac{F_k \cdot b}{c} = \frac{230}{190} \cdot 39945 = 48355 \text{ N} \quad (4.8)$$



Slika 33. Izometrijski prikaz uška na nosaču sa silama.

$$\beta_1 = 25^\circ ; \beta_2 = 30^\circ$$

Sile na uškama koje stvara duži krak u gornjoj uški:

$$\begin{aligned} -F' \cdot \cos \beta_1 &= 73685 \cdot \cos 25 = -66781 \text{ N} \\ F' \cdot \sin \beta_1 &= 73685 \cdot \sin 25 = 31140 \text{ N} \end{aligned} \quad (4.9)$$

Sile na uškama koje stvara duži krak u donjoj uški:

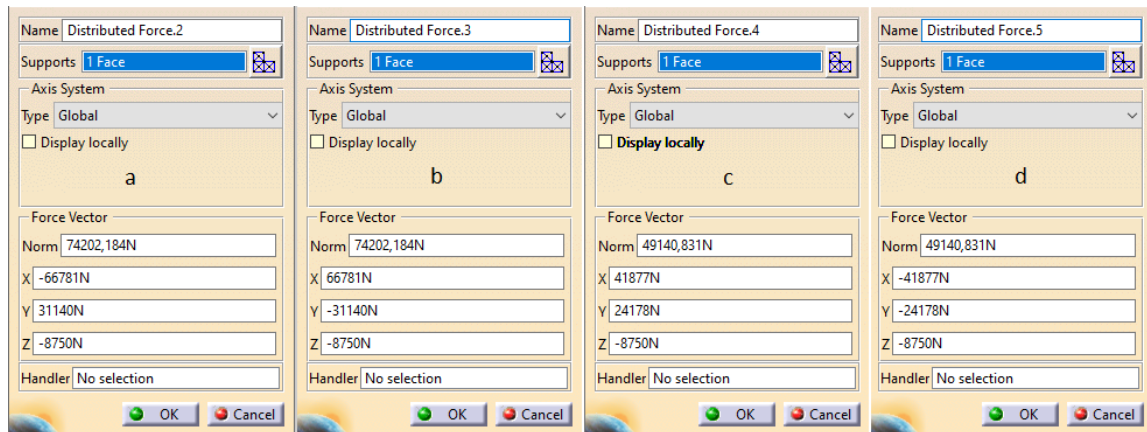
$$\begin{aligned} F' \cdot \cos \beta_1 &= 73685 \cdot \cos 25 = 66781 \text{ N} \\ -F' \cdot \sin \beta_1 &= 73685 \cdot \sin 25 = -31140 \text{ N} \end{aligned} \quad (4.10)$$

Sile na uškama koje stvara kraći krak u gornjoj uški:

$$\begin{aligned} F'' \cdot \cos \beta_2 &= 48355 \cdot \cos 30 = 41877 \text{ N} \\ F'' \cdot \sin \beta_2 &= 48355 \cdot \sin 30 = 24178 \text{ N} \end{aligned} \quad (4.11)$$

Sile na uškama koje stvara kraći krak u donjoj uški:

$$\begin{aligned} -F'' \cdot \cos \beta_2 &= 48355 \cdot \cos 30 = -41877 \text{ N} \\ -F'' \cdot \sin \beta_2 &= 48355 \cdot \sin 30 = -24178 \text{ N} \end{aligned} \quad (4.12)$$

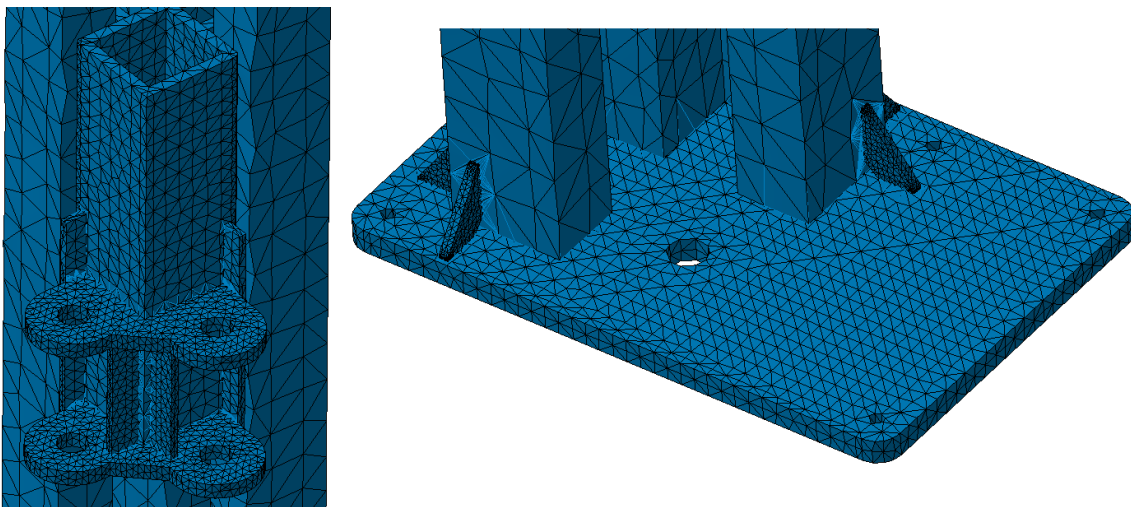


Slika 34. Iznos reduciranih sila na provrtima uška

gdje je :

- a → provrt na gornjoj ušci dužeg kraka
- b → provrt na donjoj ušci dužeg kraka
- c → provrt na gornjoj ušci kraćeg kraka
- d → provrt na donjoj ušci kraćeg kraka

Nakon definiranja uklještenja, sila u uškama, spojeva te veličine konačnih elemenata, može se pristupiti izradi mreže konačnih elemenata naredbom *Mesh Visualization*. Mreža konačnih elemenata je način aproksimiranja konstrukcija, tako da računalo može lako, ali relativno točno predvidjeti ponašanje svakog od vrlo velikog, ali konačnog broja malih elemenata.



Slika 35. Mreža konačnih elemenata

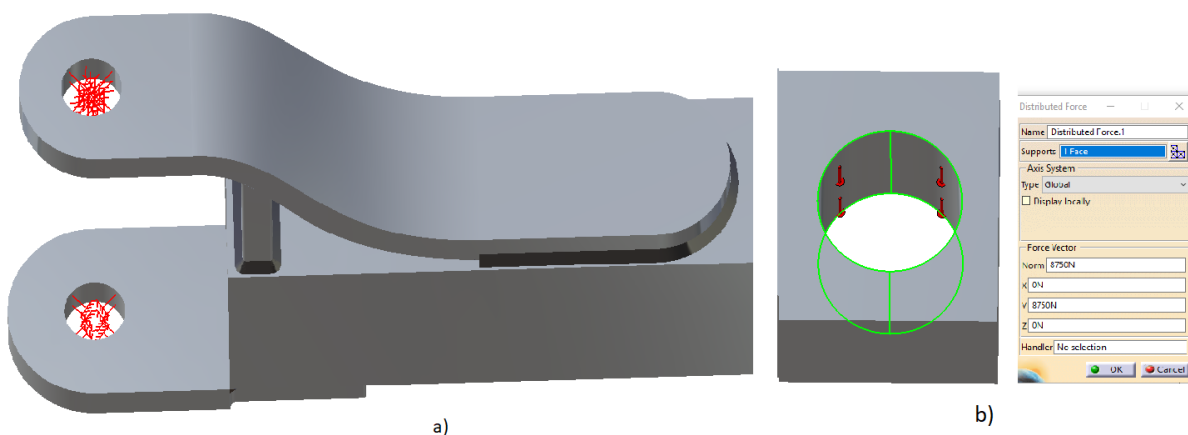
#### 4.2.2. MKE analiza krakova dizalice

Kao i u slučaju prethodne analize, nakon sklapanja u *Assembly Design-u* i definiranja materijala prelazimo u *Generative Structural Analysis* gdje je potrebno definirati spojeve, sile i rubne uvijete pomaka. Definiranje parametara je identično za oba kraka. U ovoj analizi osim spoja zavarivanjem postoje i spojevi kontaktom između cijevi šupljeg kvadratno profila koje ulaze jedna u drugu. Kontaktni spojevi označeni su crveni, linijama a spoj zavarom crvenim znakom zavara (slika 36.).



Slika 36. Spojevi zavarivanjem i kontaktni spojevi

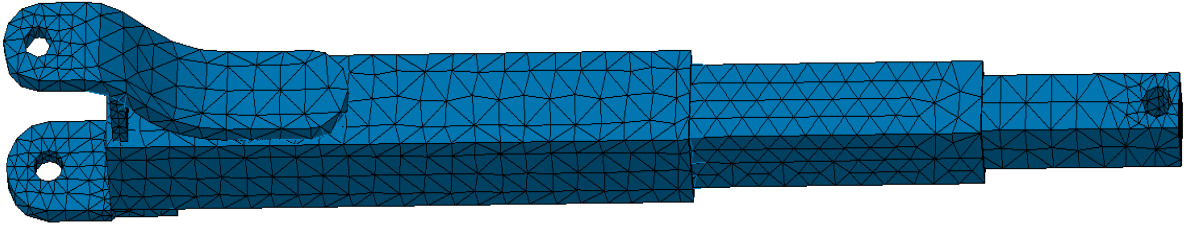
Nakon definiranja spojeva, postavljeni su rubni uvjeti pomaka (uklještenje) na provrtu gdje prolazi svornjak i stvara spoj sa užkama nosača. Uklještenje se izvodi naredbom *Clamp* i prikazano je plavom bojom te na kraju ostaje postavljenje sila u provrt na kraju kraka. Sile se postavljaju naredbom *Distributed Force* i naznačene su crvenim strelicama (slika 37.).



Slika 37. Uklještenje dužeg kraka dizalice (a) i iznos sile u provrtu na kraju kraka (b)



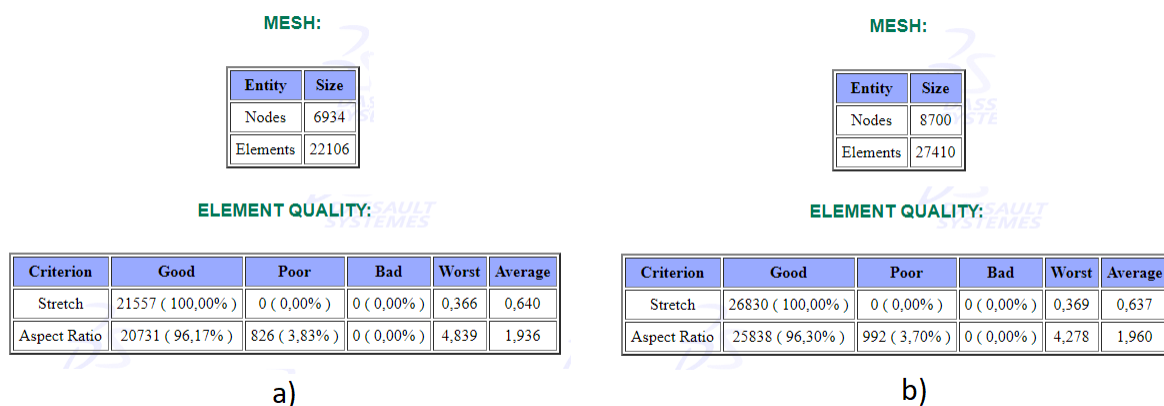
Nakon definiranja uklještenja, sila na krajevima kraka, spojeva pojedinih dijelova te veličine konačnih elemenata, može se pristupiti izradi mreže konačnih elemenata naredbom *Mesh Visualization*.



**Slika 38. Mreža konačnih elementa kraka dizalice**

## 5. REZULTATI ANALIZE

Analiza nam daje slikoviti prikaz u ponašanje konstrukcije dizalice pri različitim omjerima mase vozila koja se podižu u svrhu servisiranja. Pokazuje nam veličine naprezanja koja se pojavljuju uzduž cijele konstrukcije te pomak konstrukcije iz početnog neopterećenog položaja. Pri analizi dužeg i kraćeg kraka korišteni su 3D elementi veličine 15 mm.

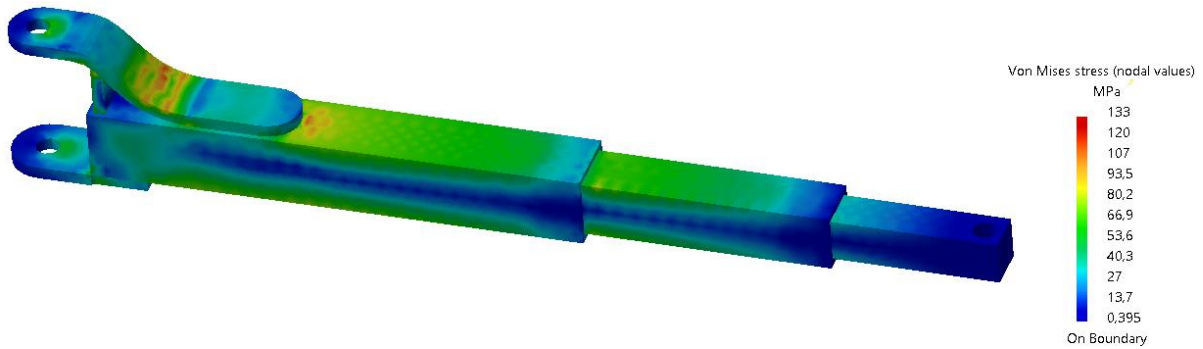


**Slika 39. Broj i kvaliteta elemenata: a) kraći krak, b) duži krak**

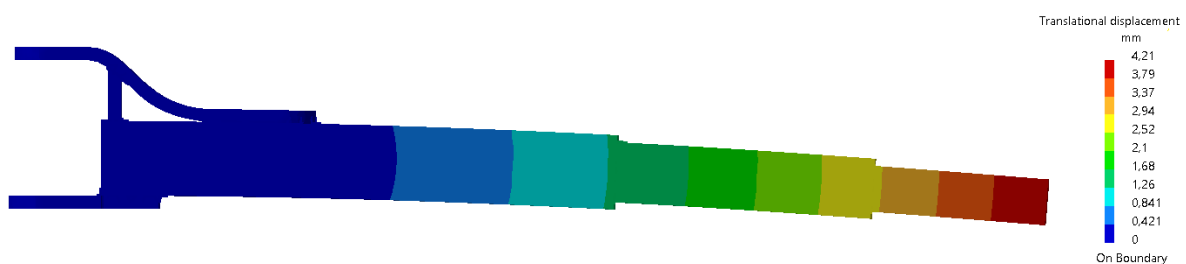
Nadalje, nakon provedenih simulacija dobivamo koliko je naprezanje i pomak u ovisnosti o postotku opterećenja (mase vozila) za pojedini krak (tablica 15.). Slikovni prikaz naprezanja (slika 40.) i pomaka (slika 41.) za duži krak prikazan je pod najvećim opterećenjem. Naprezanje (slika 42.) i pomak (slika 43.) za kraći krak također su prikazani pod najvećim opterećenjem. Analiza se provodila na jednom stupu pa je ukupan zbroj opterećenja na dva kraka  $m_{\text{stupa}} = F = 35000 \text{ N}/2 = 17500 \text{ N}$ .

**Tablica 15. Pomaci i naprezanje krakova ovisno o postotku opterećenja vozila na pojedinom kraku**

| Element:          | Br.elemenata(broj čvorova) | Postotak mase vozila | Pomak (mm) | Von Mises stress {N/mm <sup>2</sup> (Mpa)} |
|-------------------|----------------------------|----------------------|------------|--|
| <b>Duži krak</b>  | 27410(8700)                | 40%                  | 4,21       | 89   |
|                   |                            | 45%                  | 4,73       | 100  |
|                   |                            | 50%                  | 5,26       | 111  |
|                   |                            | 55%                  | 5,78       | 122  |
|                   |                            | 60%                  | 6,31       | 133  |
| <b>Kraći krak</b> | 22106(6934)                | 40%                  | 1,22       | 54,5                                       |
|                   |                            | 45%                  | 1,38       | 61,3                                       |
|                   |                            | 50%                  | 1,53       | 68,2                                       |
|                   |                            | 55%                  | 1,68       | 75   |
|                   |                            | 60%                  | 1,84       | 81,8                                       |

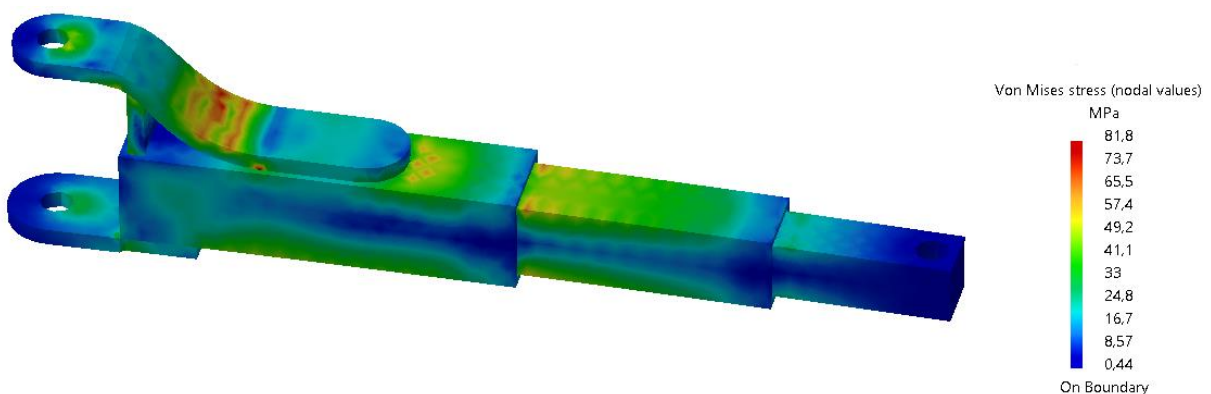


Slika 40. Prikaz naprezanja dužeg kraka dizalice

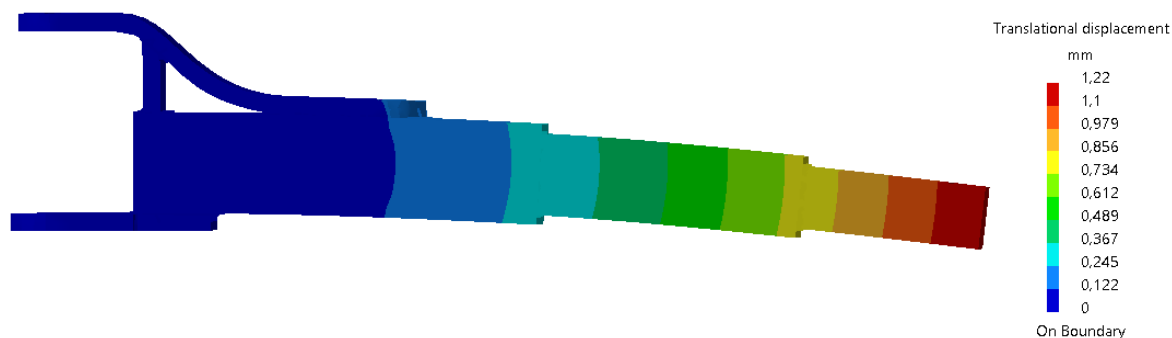


Slika 41. Prikaz pomaka dužeg kraka dizalice

Najveće naprezanje dužeg kraka dizalice dobiveno MKE analizom (slika 40.) iznosi  $133 \text{ N/mm}^2$  (MPa) što je manje od dopuštenog naprezanja odabranog konstrukcijskog čelika  $235 \text{ N/mm}^2$  (MPa) prema tome se može zaključiti da bi materijal i konstrukcija kraka izdržala projektirano opterećenje. Na slici (slika 41.) prikazan je vertikalni pomak dužeg kraka dizalice uslijed zadanog opterećenja. Najveći pomak iznosi  $4,21 \text{ mm}$  pri 60% od polovice mase vozila.



Slika 42. Prikaz naprezanja kraćeg kraka dizalice



**Slika 43. Prikaz pomaka kraćeg kraka dizalice**

Najveće naprezanje kraćeg kraka dizalice dobiveno MKE analizom (slika 42.) iznosi  $81.8 \text{ N/mm}^2$  (MPa) što je manje od dopuštenog naprezanja odabranog konstrukcijskog čelika  $235 \text{ N/mm}^2$  (MPa) prema tome se može zaključiti da bi materijal i konstrukcija kraka izdržala projektirano opterećenje. Na slici (slika 43.) prikazan je vertikalni pomak kraćeg kraka dizalice uslijed zadanog opterećenja. Najveći pomak iznosi  $1,22 \text{ mm}$  pri 60% od polovice mase vozila.

Nakon provedenih simulacija dobivamo koliko je naprezanje i pomak u ovisnosti o omjeru opterećenja na krakovima kraći/duži (tablica 16.). Rezultati su prikazani za najmanji, srednji i najveći omjer opterećenja na krakovima. Analiza je provedena je na ploči postolja, stupu, nosaču, uškama, rebrima i pomoćnim pločicama. Pri analizi korišteni su 3D elementi veličine  $10 \text{ mm}$  za sve dijelove osim za stup  $30 \text{ mm}$ .

**Tablica 16. Pomak i naprezanje ovisno o omjeru opterećenja na krakovima dizalice**

| Element:  | Br.elemenata(broj čvorova) | Omjer opterećenja kraći/duži krak(%) | Pomak (mm) | Von Mises stress $\{\text{N/mm}^2 \text{ (Mpa)}\}$ |
|-----------|----------------------------|--------------------------------------|------------|--|
| Stup+uske | 116634(34522)              | 40/60                                | 5,36       | 186  |
|           |                            | 45/55                                | 5,03       | 183  |
|           |                            | 50/50                                | 4,69       | 179  |
|           |                            | 55/45                                | 4,36       | 176  |
|           |                            | 60/40                                | 4,05       | 173  |

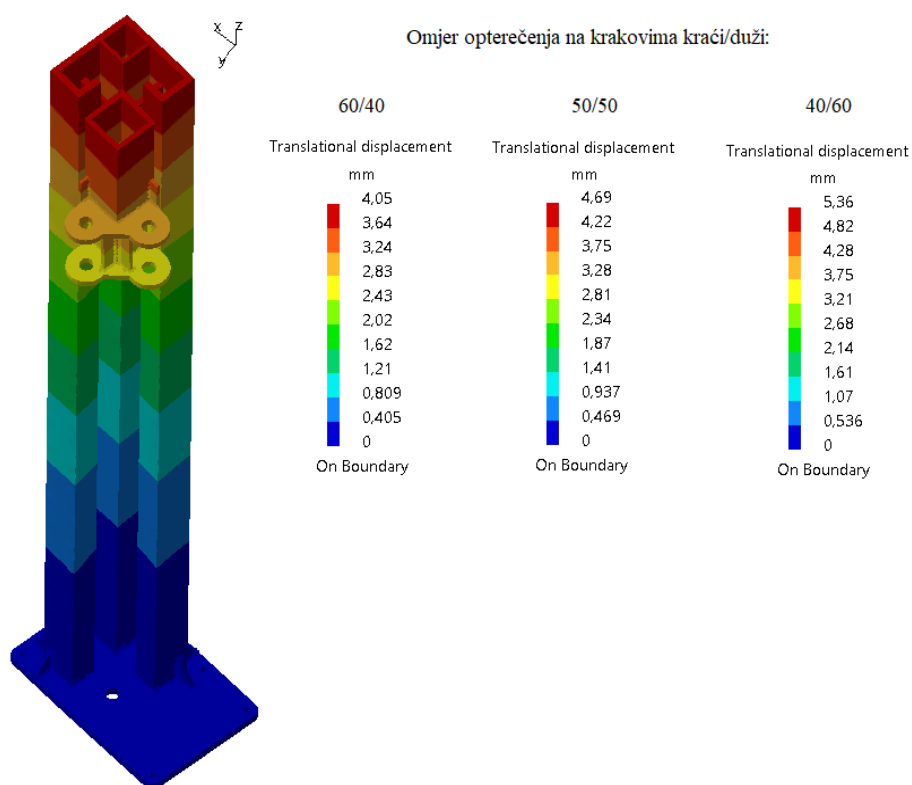
**MESH:**

| Entity   | Size   |
|----------|--------|
| Nodes    | 34522  |
| Elements | 116634 |

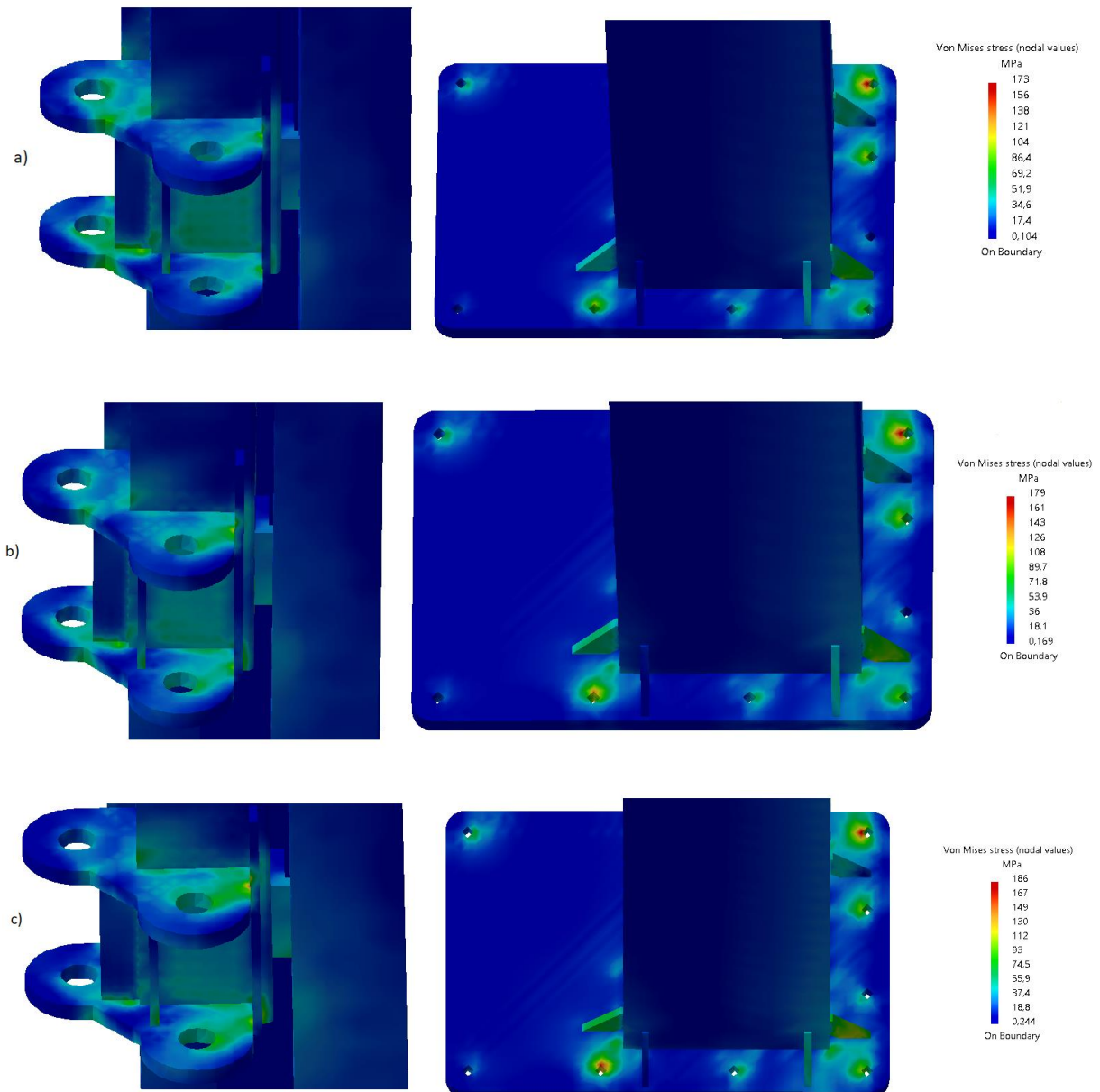
**ELEMENT QUALITY:**

| Criterion    | Good               | Poor             | Bad         | Worst | Average |
|--------------|--------------------|------------------|-------------|-------|---------|
| Stretch      | 114154 ( 100,00% ) | 2 ( 0,00% )      | 0 ( 0,00% ) | 0,298 | 0,625   |
| Aspect Ratio | 102544 ( 89,83% )  | 11612 ( 10,17% ) | 0 ( 0,00% ) | 4,603 | 1,967   |

Slika 44. Broj i kvaliteta elemenata



Slika 45. Prikaz pomaka konstrukcije



**Slika 46. Prikaz naprezanja u uškama, ploči postolja i stupu pri različitim omjerima opterećenja na krakovima: a) 60%/40%, b) 50%/50%, c) 40%/60%**

Najveće naprezanje dobiveno MKE analizom (slika 46.c) iznosi  $186 \text{ N/mm}^2$  (MPa) što je manje od dopuštenog naprezanja odabranog konstrukcijskog čelika  $235 \text{ N/mm}^2$  (MPa). Prema tome se može zaključiti da bi materijal i konstrukcija izdržali projektirano opterećenje. Najveće naprezanje se pojavljuje kada je 60% opterećenja vozila na dužem kraku dizalice. Najveće naprezanje je lokalno na provrtima za prihvat ploče postolja i stupa dizalice te se pojavljuje na očekivanim mjestima.

## 6. ZAKLJUČAK

Cilj diplomskog rada bio je proračunati elemente za podizanje vozila u svrhu servisiranja te provjeriti čvrstoću i stabilnost nosive konstrukcije. Korišteno je stečeno teorijsko znanje za stvaranje projekta koji obuhvaća teorijski proračun i primjenu 3D alata za modeliranje i simulaciju.

Konstruirana je elektromotorna asimetrična dvostupna vijčana dizalica u programskom paketu CATIA V5. Na temelju projektnih parametra napravljen je proračun, te je opisan mehanizma za podizanja vozila. Pri izradi konstrukcije dizalice korišten je konstrukcijski čelik Č.0645 (S355). Također, opisana su opterećenja pri podizanju i spuštanju vozila. Dizalica se sastoji od dva međusobno povezana stupa koji svaki na sebi nosi po dva kraka za podizanje vozila. Dizanje se ostvaruju pomoću trapeznog vretena i matice. Elektromotor daje snagu koja preko zupčastog para prenosi snagu i gibanje do jednog vretena te se putem lanca i lančanika prenosi na drugo vreteno. Projektirana dizalica može podići vozilo do 3500 kg na visinu od 2 m, što je sasvim dovoljno da se izvrši pregled ili servis donjeg dijela vozila.

Metodom konačnih elemenata provedene su analiza i simulacija, kojima je dokazano da konstrukcija dizalice može izdržati projektne zahtjeve. Pritom, pri diskretizaciji konstrukcije dizalice korišteni su 3D konačni elementi tetraedarskog oblika veličine 15 mm kod krakova, 30 mm stupa te 10 mm kod uška, ploče postolja i nosača. Vizualizacijom mreže elemenata dobiveno je 22106 elementa i 6934 čvora na kraćem kraku, 27410 elementa i 8700 čvorova na dužem kraku te 116634 elementa i 34522 čvora na ploči postolja, stupu, nosaču i uškama.

U servisnu radionu dolaze vozila s različitim omjerom mase prednjeg i zadnjeg kraja vozila pa je zbog toga provedena analiza naprezanja i pomaka konstrukcije pri različitim opterećenjima krakova dizalice. Analizi je provedena tako da je svaki krak opterećen od 40% pa do 60% polovice mase s povećem od 5% u svakom koraku. Najveće pomak i naprezanje je dobiveno kada je duži krak opterećen s 60% i iznosi 5,36 mm i 186 N/mm<sup>2</sup> (MPa) što je manje od dopuštenog naprezanja odabranog konstrukcijskog čelika 235 N/mm<sup>2</sup> (MPa) pa se prema tome može zaključiti da bi materijal i konstrukcija izdržali projektirano opterećenje. Konstruirana dizalica može se izraditi i zatim upotrebljavati u svakoj servisnoj radionu ili u sličnim prostorijama koje imaju potrebu za podizanjem vozila, uz uvjet da zadovoljavaju prostorne zahtjeve.

## **PRILOZI**

I. CD-R disk

II. Tehnička dokumentacija



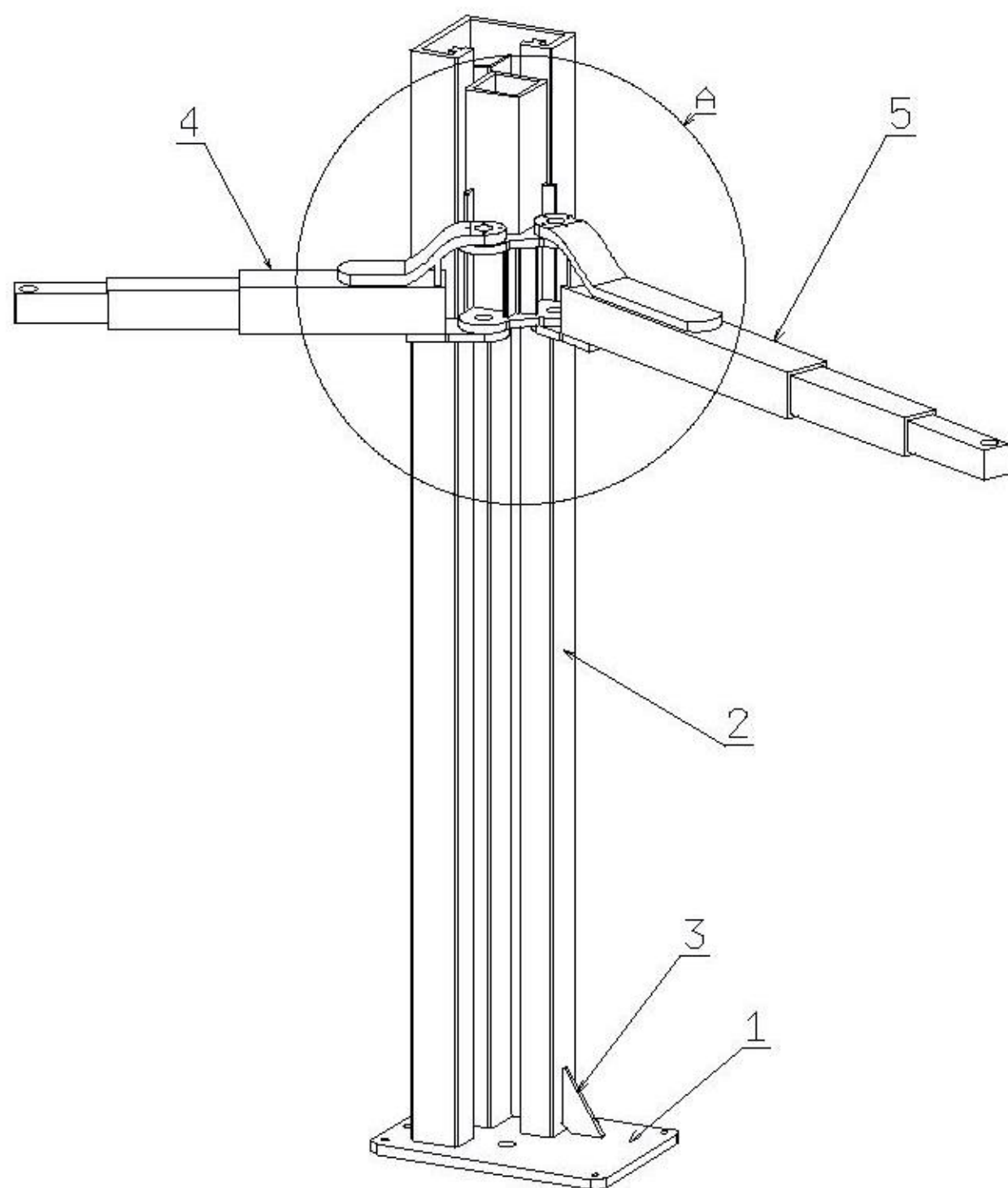
**LITERATURA:**

- [1] <https://www.hak.hr/vozacki-ispiti/kategorije-vozila/> (1.12.2020.)
- [2] <https://thenewswheel.com/equipment-you-need-to-start-a-successful-auto-repair-shop/> (1.12.2020.)
- [3] <https://www.autolift.org/ali-directory-of-certified-car-lifts/lift-types/električni> (2.12.2020.)
- [4] <https://rxmechanic.com/types-of-car-lifts/> (2.12.2020.)
- [5] <https://www.dreamstime.com/illustration/man-under-car-vector.html> (2.12.2020.)
- [6] <https://motointegrator.com/hr/hr/upute/zivot-vozaca/autoservis-skup-strucnjaka-za-automobile> (7.12.2020.)
- [7] <https://store.asedeals.com/challenger-lifts-cl12-2-two-post-vehicle-lift/> (9.12.2020.)
- [8] <https://www.gregsmitheequipment.com/Asymmetric-Two-Post-Lifts-Vs-Symmetric-Two-Post-Lifts> (9.12.2020.)
- [9] <https://www.gregsmitheequipment.com/How-Does-a-2-Post-Lift-Work> (9.12.2020.)
- [10] <https://store.asedeals.com/forward-lift-cr14-x-four-post-commercial-lift/> (9.12.2020.)
- [11] <https://store.asedeals.com/forward-lift-fs77-full-rise-scissor-lift/> (11.12.2020.)
- [12] <https://www.beacontechnology.com/lifting-tables/portable-scissor-lift/portable-lift-table/> (11.12.2020.)
- [13] <https://rotarylif.com/product/hdi50/> (11.12.2020.)
- [14] <https://store.asedeals.com/forward-lift-or14e12-four-post-alignment-lift-open-front/> (11.12.2020.)
- [15] <https://store.asedeals.com/car-lifts/specialty-lifts/> (11.12.2020.)
- [16] <https://store.asedeals.com/car-lifts/parking-lifts/?p=2> (15.12.2020.)
- [17] <https://uk.nussbaumlifts.com/smart-lift-2-40-sl-universal/> (15.12.2020.)
- [18] <https://www.mercedes-benz.hr/vans/hr/> (15.12.2020.)
- [19] Decker Karl-Heinz, Elementi strojeva. Tehnička knjiga Zagreb:Zagreb;1975.
- [20] Hoster Josip, Čvrstoća II. Veleučilište u Karlovcu:Karlovac;2017.
- [21] <https://koncar-mes.hr/wp-content/uploads/2020/06/katalog-elektromotori-2019-web.pdf>

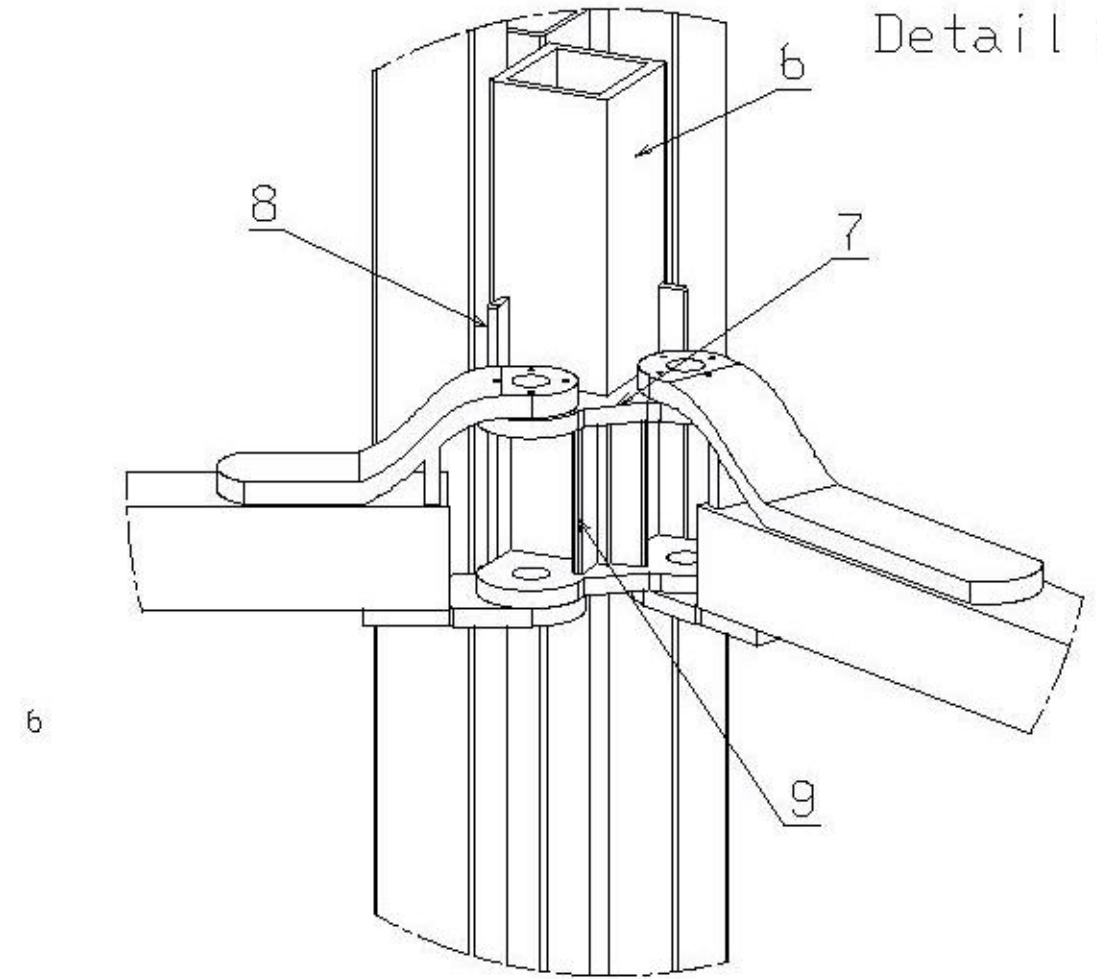
- [22] Iwis, Handbook for chain engineering;2010.
- [23] Hercigonja Eduard, Strojni elementi 2. Školska knjiga:Zagreb;2005.
- [24] Sorić Jurica, Metoda konačnih elemenata. Tehnička knjiga Zagreb: Zagreb; 2004

1 2 3 4 5 6 7 8

Isometric view



Detail A

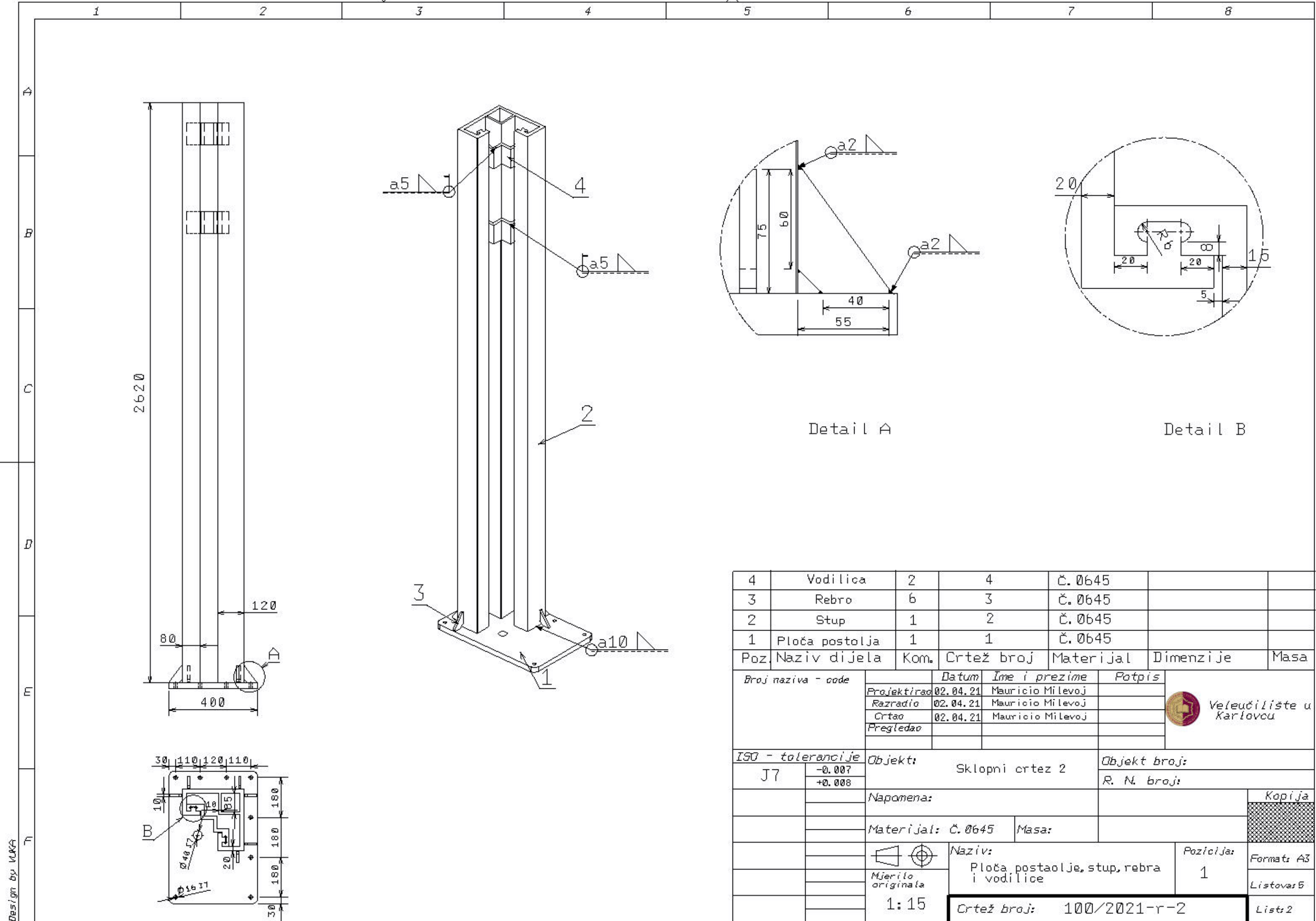


|     |                   |      |            |           |           |      |
|-----|-------------------|------|------------|-----------|-----------|------|
| 9   | Pomoćna pločica   | 2    | 100-9      | Č. 0645   |           |      |
| 8   | Bočna pločica     | 2    | 100-8      | Č. 0645   |           |      |
| 7   | Uške par          | 2    | 100-7      | Č. 0645   |           |      |
| 6   | Nosač             | 1    | 100-6      | Č. 0645   |           |      |
| 5   | Duži krak         | 1    | 100-5      | Č. 0645   |           |      |
| 4   | Kraći krak        | 1    | 100-4      | Č. 0645   |           |      |
| 3   | Vertikalna ukruta | 6    | 100-3      | Č. 0645   |           |      |
| 2   | Stup              | 1    | 100-2      | Č. 0645   |           |      |
| 1   | Ploča postolja    | 1    | 100-1      | Č. 0645   |           |      |
| Poz | Naziv dijela      | Kom. | Crtež broj | Materijal | Dimenzije | Masa |

|                    |                      |                          |              |
|--------------------|----------------------|--------------------------|--------------|
| Broj naziva - code | Datum                | Ime i prezime            | Potpis       |
|                    | Projektirao 02.04.21 | Mauricio Milevoj         |              |
|                    | Razradio 02.04.21    | Mauricio Milevoj         |              |
|                    | Crtao 02.04.21       | Mauricio Milevoj         |              |
| Pregledao          |                      |                          |              |
|                    |                      |                          |              |
| ISO - tolerancije  | Objekt:              | Sklopni crtez 1          | Objekt broj: |
|                    |                      |                          | R. N. broj:  |
|                    | Napomena:            |                          |              |
|                    | Materijal: Č. 0645   | Masa:                    |              |
|                    |                      | Naziv:                   | Pozicija:    |
|                    | Mjerilo originala    | MKE analizirani elementi | 1            |
|                    | 1:15                 | Crtež broj: 100/2021-r-1 | Listovi      |

Design by VUKA

0 10 20 30 40 50 60 70 80 90 100



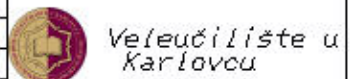
| Poz. | Naziv dijela   | Kom. | Crtež broj | Materijal | Dimenzije | Masa |
|------|----------------|------|------------|-----------|-----------|------|
| 4    | Vodilica       | 2    | 4          | Č. 0645   |           |      |
| 3    | Rebro          | 6    | 3          | Č. 0645   |           |      |
| 2    | Stup           | 1    | 2          | Č. 0645   |           |      |
| 1    | Ploča postolja | 1    | 1          | Č. 0645   |           |      |

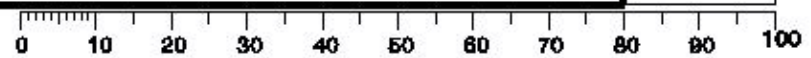
|                    |          |                  |        |
|--------------------|----------|------------------|--------|
| Broj naziva - code | Datum    | Ime i prezime    | Potpis |
| Projektirao        | 02.04.21 | Mauricio Milevoj |        |
| Razradio           | 02.04.21 | Mauricio Milevoj |        |
| Crtao              | 02.04.21 | Mauricio Milevoj |        |
| Pregledao          |          |                  |        |

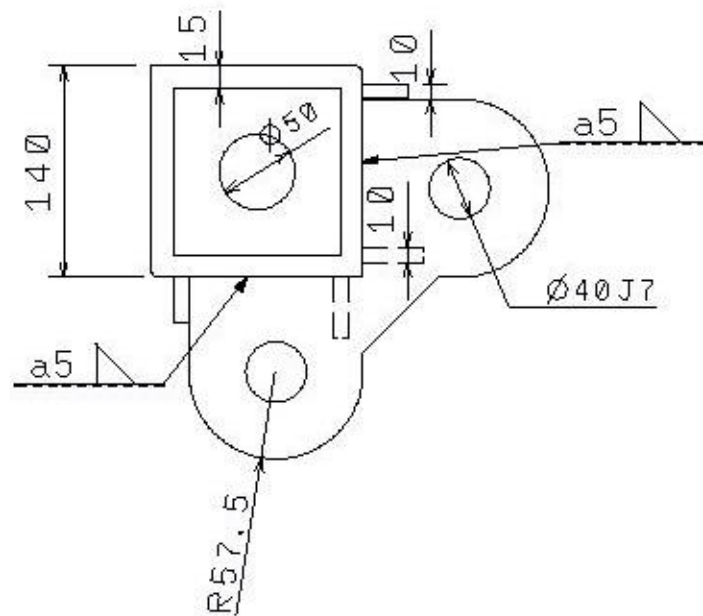
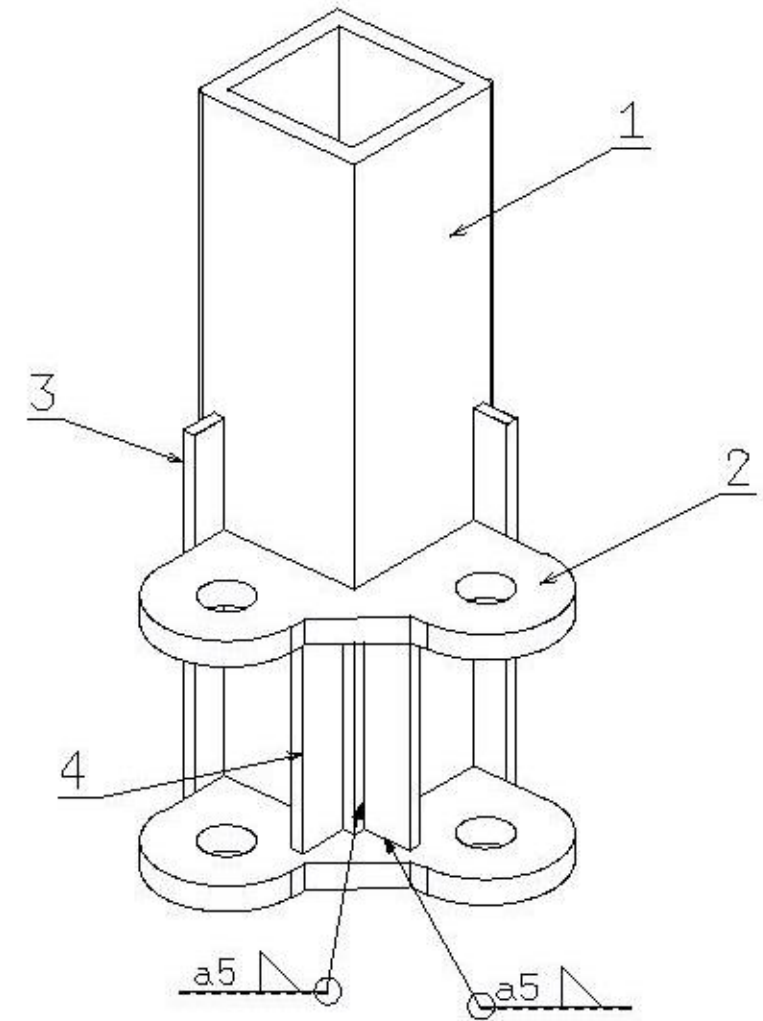
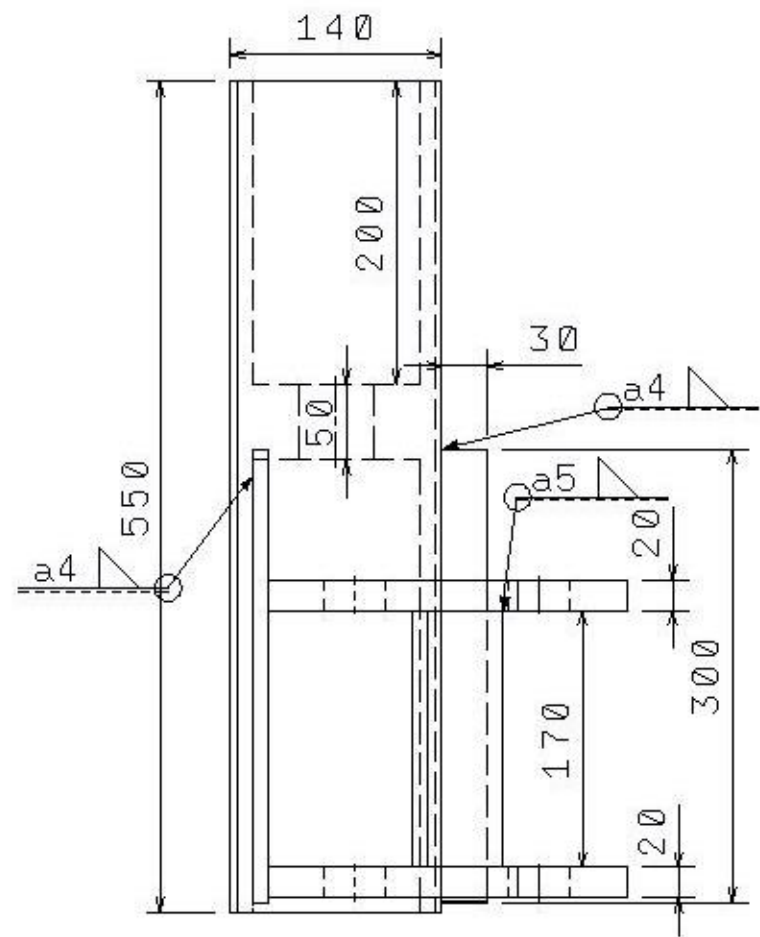
|                   |  |              |
|-------------------|--|--------------|
| ISO - tolerancije | Objekt:                                | Objekt broj: |
| J7                | Sklopni crtez 2                        | R. N. broj:  |
| -0.007            |  |              |
| +0.008            |  |              |
|                   | Napomena:                              |              |
|                   |  |              |
|                   | Materijal: Č. 0645                     | Masa:        |
|                   |  |              |
|                   | Naziv:                                 | Pozicija:    |
|                   | Ploča postolja, stup, rebra i vodilice | 1            |
|                   | Mjerilo originala                      |              |
|                   | 1:15                                   |              |
|                   | Crtež broj: 100/2021-r-2               |              |


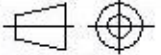
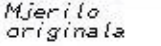


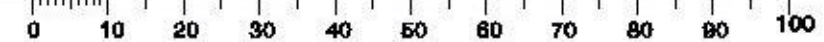
Kopija  
Format: A3  
Listova: 5  
List: 2

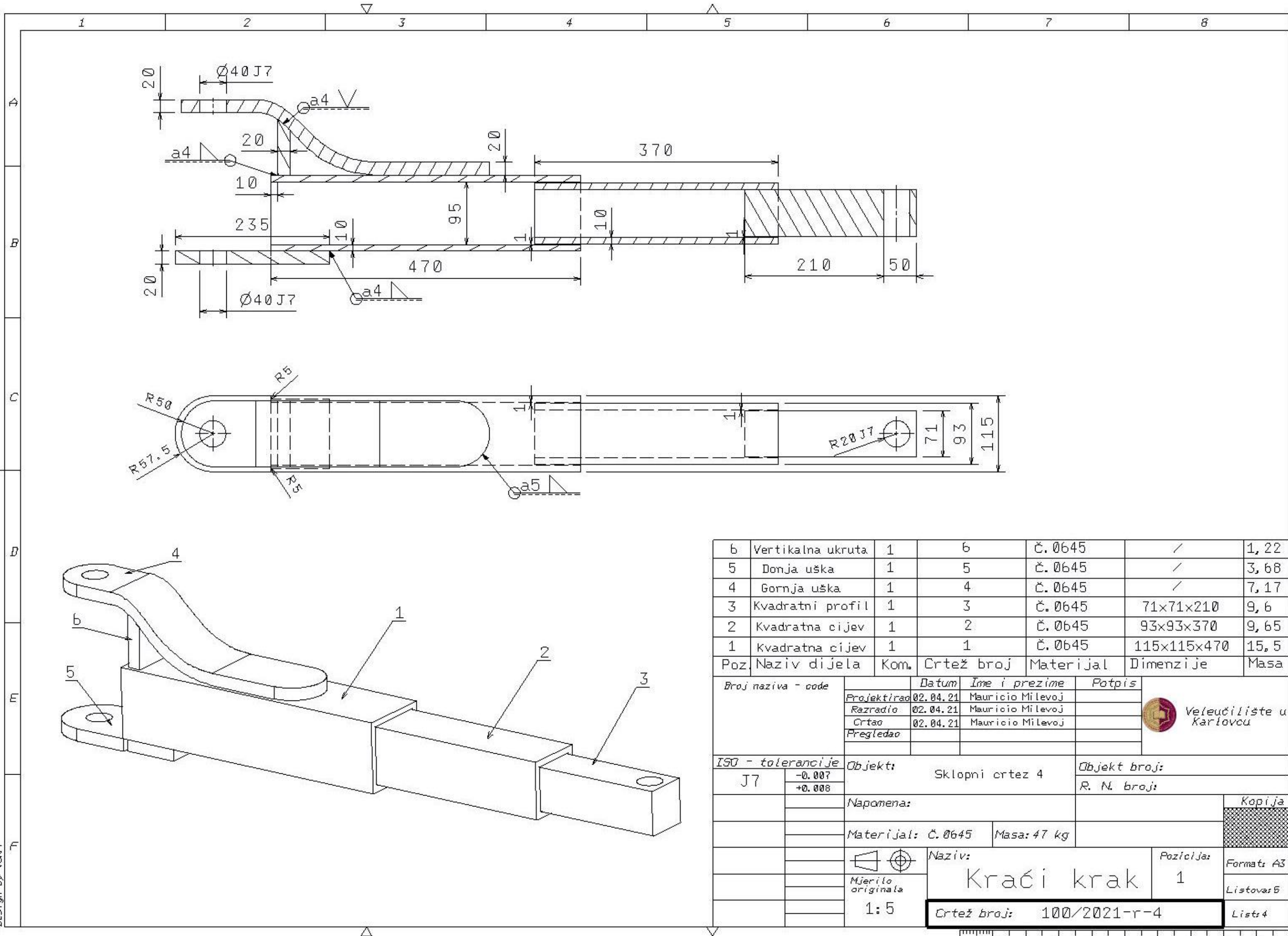


Design by VUKA



| 4   | Pomoćna pločica  | 2                       | 100-4      | Č. 0645                  |              |  |
|---|------------------|-------------------------|------------|--------------------------|--------------|--|
| 3   | Bočna pločica    | 2                       | 100-3      | Č. 0645                  |              |  |
| 2   | Uške par         | 2                       | 100-2      | Č. 0645                  |              |  |
| 1   | Nosac            | 1                       | 100-1      | Č. 0645                  |              |  |
| Poz   | Naziv dijela     | Kom.                    | Crtež broj | Materijal                | Dimenzije    | Masa   |
| Broj naziva - code  |                  | Datum                   |            | Ime i prezime            |              | Podpis   |
| Projektirao   |                  | 02.04.21                |            | Mauricio Milevoj         |              |  Veleučilište u<br>Karlovcu |
| Razradio  |                  | 02.04.21                |            | Mauricio Milevoj         |              |  |
| Crtao   |                  | 02.04.21                |            | Mauricio Milevoj         |              |  |
| Pregledao   |                  |                         |            |                          |              |  |
| ISO - tolerancije   |                  | Objekt: Sklopni crtez 3 |            |                          | Objekt broj: |  |
| J7  | +0,007<br>+0,008 |                         |            |                          | R. N. broj:  |  |
| Napomena:   |                  |                         |            |                          |              | Kopija   |
| Materijal: Č. 0645  |                  |                         |            | Masa:                    |              |  |
|  Naziv: Nosac, uške, pločice |                  |                         |            | Pozicija: 1              |              | Format: A3   |
|  Mjerilo originala: 1:5      |                  |                         |            | Crtež broj: 100/2021-r-3 |              | Listova: 5   |
|   |                  |                         |            |                          |              | List: 3  |





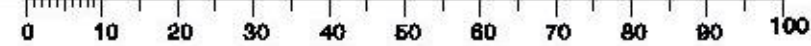
| Poz | Naziv dijela      | Kom. | Crtež broj | Materijal | Dimenzije   | Masa |
|-----|-------------------|------|------------|-----------|-------------|------|
| 6   | Vertikalna ukruta | 1    | 6          | Č. 0645   | /           | 1,22 |
| 5   | Donja uška        | 1    | 5          | Č. 0645   | /           | 3,68 |
| 4   | Gornja uška       | 1    | 4          | Č. 0645   | /           | 7,17 |
| 3   | Kvadratni profil  | 1    | 3          | Č. 0645   | 71x71x210   | 9,6  |
| 2   | Kvadratna cijev   | 1    | 2          | Č. 0645   | 93x93x370   | 9,65 |
| 1   | Kvadratna cijev   | 1    | 1          | Č. 0645   | 115x115x470 | 15,5 |

| Broj naziva - code |  | Datum    | Ime i prezime    | Potpis |
|--------------------|--|----------|------------------|--------|
| Projektirao        |  | 02.04.21 | Mauricio Milevoj |        |
| Razradio           |  | 02.04.21 | Mauricio Milevoj |        |
| Crtao              |  | 02.04.21 | Mauricio Milevoj |        |
| Pregledao          |  |          |                  |        |

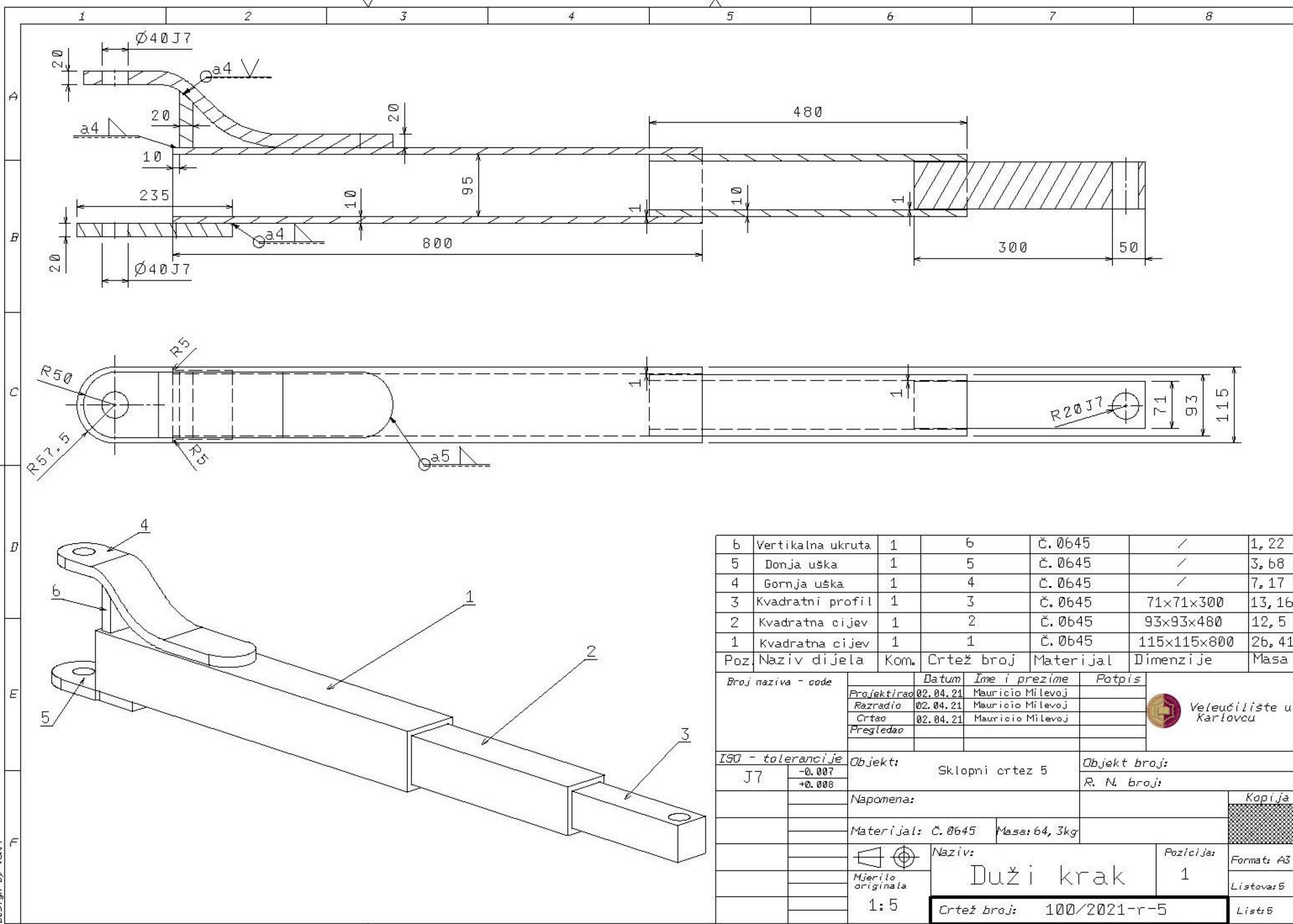

**Veleučilište u Karlovcu**

| ISO - tolerancije  |                  | Objekt:                  | Objekt broj: |
|--------------------|------------------|--------------------------|--------------|
| J7                 | -0.007<br>+0.008 | Sklopni crtez 4          | R. N. broj:  |
| Napomena:          |                  |                          |              |
| Materijal: Č. 0645 |                  | Masa: 47 kg              |              |
| Mjerilo originala  |                  | Naziv:                   | Pozicija:    |
| 1:5                |                  | <b>Kraći krak</b>        | 1            |
|                    |                  | Crtež broj: 100/2021-r-4 |              |

| Kopija     |  |
|------------|--|
|            |  |
| Format: A3 |  |
| Listova: 5 |  |
| Listr: 4   |  |

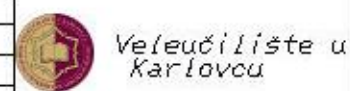


Design by VUKA



| Poz | Naziv dijela      | Kom. | Crtež broj | Materijal | Dimenzije   | Masa  |
|-----|-------------------|------|------------|-----------|-------------|-------|
| 6   | Vertikalna ukruta | 1    | 6          | Č. 0645   | /           | 1,22  |
| 5   | Donja uška        | 1    | 5          | Č. 0645   | /           | 3,68  |
| 4   | Gornja uška       | 1    | 4          | Č. 0645   | /           | 7,17  |
| 3   | Kvadratni profil  | 1    | 3          | Č. 0645   | 71x71x300   | 13,16 |
| 2   | Kvadratna cijev   | 1    | 2          | Č. 0645   | 93x93x480   | 12,5  |
| 1   | Kvadratna cijev   | 1    | 1          | Č. 0645   | 115x115x800 | 26,41 |

| Broj naziva - code | Datum    | Ime i prezime    | Potpis |
|--------------------|----------|------------------|--------|
| Projektirao        | 02.04.21 | Mauricio Milevoj |        |
| Razradio           | 02.04.21 | Mauricio Milevoj |        |
| Crtao              | 02.04.21 | Mauricio Milevoj |        |
| Pregledao          |          |                  |        |

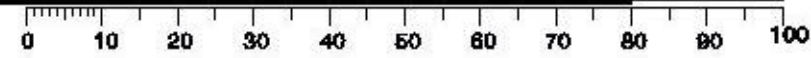


|                   |                 |              |
|-------------------|-----------------|--------------|
| ISO - tolerancije | Objekt:         | Objekt broj: |
| J7                | Sklopni crtez 5 | R. N. broj:  |

|           |        |
|-----------|--------|
| Napomena: | Kopija |
|-----------|--------|

|                    |              |
|--------------------|--------------|
| Materijal: Č. 0645 | Masa: 64,3kg |
|--------------------|--------------|

|                   |                          |           |            |
|-------------------|--------------------------|-----------|------------|
| Mjerilo originala | Naziv:                   | Pozicija: | Format: A3 |
| 1:5               | Duži krak                | 1         | Listova: 5 |
|                   | Crtež broj: 100/2021-r-5 |           | List: 5    |



Design by VUKA