

PRORAČUN ZABIJANJA DRVENIH STUPOVA U TLO

Fugaš, Filip

Undergraduate thesis / Završni rad

2021

Degree Grantor / Ustanova koja je dodijelila akademski / stručni stupanj: **Karlovac University of Applied Sciences / Veleučilište u Karlovcu**

Permanent link / Trajna poveznica: <https://um.nsk.hr/um:nbn:hr:128:949679>

Rights / Prava: [In copyright](#)/[Zaštićeno autorskim pravom.](#)

Download date / Datum preuzimanja: **2024-08-05**



VELEUČILIŠTE U KARLOVCU
Karlovac University of Applied Sciences

Repository / Repozitorij:

[Repository of Karlovac University of Applied Sciences - Institutional Repository](#)



zir.nsk.hr



DIGITALNI AKADEMSKI ARHIVI I REPOZITORIJI

PRORAČUN ZABIJANJA DRVENIH STUPOVA U TLO

Fugaš, Filip

Undergraduate thesis / Završni rad

2021

Degree Grantor / Ustanova koja je dodijelila akademski / stručni stupanj: **Karlovac University of Applied Sciences / Veleučilište u Karlovcu**

Permanent link / Trajna poveznica: <https://um.nsk.hr/um:nbn:hr:128:949679>

Rights / Prava: [In copyright](#)/[Zaštićeno autorskim pravom.](#)

Download date / Datum preuzimanja: **2023-02-14**



VELEUČILIŠTE U KARLOVCU
Karlovac University of Applied Sciences

Repository / Repozitorij:

[Repository of Karlovac University of Applied Sciences - Institutional Repository](#)



zir.nsk.hr



DIGITALNI AKADEMSKI ARHIVI I REPOZITORIJI

Veleučilište u Karlovcu
Odjel Strojарstva
Stručni studij Mehatronike

Filip Fugaš

Proračun zabijanja drvenih stupova u tlo

ZAVRŠNI RAD

Karlovac 2021.

Veleučilište u Karlovcu
Odjel Strojарstva
Stručni studij Mehatronike

Filip Fugaš

Proračun zabijanja drvenih stupova u tlo

ZAVRŠNI RAD

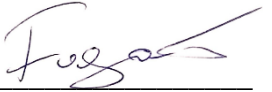
Mentor: dr.sc. Josip Hoster, v. pred.,

Karlovac 2021.

IZJAVA:

Izjavljujem da sam ja - student Filip Fugaš, OIB: 55427490690 , matični broj: 0112646034, upisan kao absolvent akademske godine 2020/2021., radio ovaj rad samostalno, koristeći se znanjem stečenim tijekom obrazovanja, te uz stručnu pomoć i vođenje mentora Josipa Hostera, kojem se ovim putem želim zahvaliti na pomoći.

Filip Fugaš:



Karlovac, (datum)

SAŽETAK

Zabijanje pilota mehanički je postupak koji se koristi za ugradnju pilota u tlo kako bi se osigurala potpora temelja za zgrade ili druge teške građevine. Zabijanje uključuje maseni sustav koji se postavlja između vodilica, tako da može kliziti gore-dolje stvarajući udarac kojim se postiže pomak pilota u dublji sloj tla. Takav sustav se postavlja iznad vrha pilota. Podizanje se ostvaruje različitim vrstama čekića, a neki od njih su hidraulični, dizelski ili udarni čekić, te vibracijski zabijač. Postizanjem najviše točke čekića dolazi do njegovog puštanja, te se on zabija u vrh pilota i time dolazi do zabijanja pilota u tlo. Dobivena pogonska sila stvara različita naprezanja. Analiza takvih naprezanja je vrlo složena i mnoge analitičke metode su razvijene za analizu dinamičkog postupka ugradnje pilota. Sile koje djeluju na pilot rastavljaju se na uzdužnu i poprečnu komponentu, te se svaka zasebno obrađuje. Formule za zabijanje pilota koje povezuju pilot i statičko opterećenje često se koriste u procjeni hoće li pilot imati dovoljnu nosivost. Međutim, postojeće formule ne uzimaju u obzir vrstu tla ili vrstu pilota i općenito ne pouzdano predviđaju nosivost. U radu će biti opisana pouzdanost analize valne jednadžbe, diferencijalne jednadžbe koje opisuju sustav. Također čitalac je upućen u termine za inženjerska svojstva tla, koja uključuje posmičnu čvrstoću, konsolidaciju, pokuse i mehaniku tla. Opisane su vrste pilota i uređaji za njihovo postavljanje. Numeričke metode rješavanja diferencijalnih jednadžbi pobliže opisuju način rješavanja problematike. Primjer proračuna daje uvid u odabir prihvatljive vrste zabijača na temelju ovakve analize.

Ključne riječi: Drveni piloti, valna jednadžba, dinamika i kinematika pilota, nosivost pilota, mehanika tla, numeričke metode rješavanja diferencijalnih jednadžbi.

SUMMARY

Pile driving is a mechanical procedure used to drive piles into the ground to provide foundation support for buildings or other heavy structures. The driving involves a mass system that is placed between the guides so that it can slide up and down creating a blow that achieves the displacement of the pile into the deeper layer of soil. Such a system is placed above the piles. Lifting is done with different types of hammers, and some of them are hydraulic, diesel or impact hammer, and vibratory hammer. Reaching the highest point of the hammer leads to its release, and it is driven into the top of the pile and thus the pile is driven into the ground. The resulting driving force creates different stresses. The analysis of such stresses is very complex and many analytical methods have been developed to analyze the dynamic pile installation procedure. The forces acting on the pilot are disassembled into longitudinal and transverse components, and each is processed separately. Pile driving formulas that link pilot and static load are often used in assessing whether a pilot will have sufficient payload. However, existing formulas do not take into account soil type or pile type and generally do not reliably predict bearing capacity. The paper will describe the reliability of wave equation analysis, the differential equations that describe the system. Also the reader is referred to the term for soil engineering properties, which includes shear strength, consolidation, experiments and soil mechanics. The types of piles and devices for their installation are also listed. Numerical methods for solving differential equations describe the way of solving the problem in more detail. An example of a calculation gives visibility in selecting acceptable types of nailers based on this analysis.

Keywords: Wood piles, wave equation, dynamics and kinematics of piles, load capacity of pile, soil mechanics, numerical methods for solving differential equations

SADRŽAJ

1. POPIS SLIKA.....	7
1.1. POPIS TABLICA.....	9
1.2. POPIS OZNAKA.....	10
2. UVOD.....	1
3. TLO I INŽENJERSKA SVOJSTVA TLA	3
3.1. POSMIČNA ČVRSTOĆA	4
3.2. KONSOLIDACIJA.....	5
3.3. “IN-SITU” POKUSI U TLU	5
3.4. MEHANIKA I STATIKA TLA	8
4. DUBOKO TEMELJENJE.....	11
4.1. PODJELA DUBOKIH TEMELJA PREMA STUPNJU RAZMICANJA TLA	13
5. PILOTI.....	14
5.1. PODJELA PILOTA PREMA NAČINU IZVOĐENJA	17
5.2. PODJELA PILOTA PREMA VRSTI MATERIJALA	18
5.3. DRVENI PILOTI.....	19
5.4. AKSIJALNA NOSIVOST PILOTA	21
5.5. NOSIVOST U KRUPNOZRNATOM TLU.....	27
5.6. NOSIVOST U SITNOZRNATOM TLU	27
6. METODE ZABIJANJA PILOTA	29
6.1. SLOBODNO PADAJUĆI ZABIJAČ.....	30
6.2. DIZELSKI ZABIJAČ.....	31
6.3. HIDRAULIČNI ZABIJAČ.....	32
7. VIBRACIJSKO ZABIJANJE PILOTA.....	33
7.1. VIBRACIJSKI I REZONANTNI ZABIJAČ.....	35
7.2. VIBRACIJSKI SUSTAVI	37
7.3. PARAMETRI VIBRACIJSKOG SUSTAVA	41
7.4. ANALIZA PROHODNOSTI PILOTA	44
8. DINAMIČKO TESTIRANJE PILOTA	45
8.1. ŠIRENJE VALOVA KROZ PILOT – VALNA MEHANIKA	45
8.2. ANALIZA VALNE JEDNADŽBE	46
8.3. DINAMIČKI MODEL TLA DUŽ PLAŠTA PILOTA.....	52
8.4. DINAMIČKI MODEL TLA NA BAZI PILOTA	54
8.5. PODACI DINAMIČKOG VALNOG OPTEREČENJA	55

9.	NUMERIČKE METODE RIJEŠAVANJA DIFERENCIJALNIH JEDNADŽBI.....	56
9.1.	EKSPLICITNA INTEGRACIJA	56
9.2.	METODA CENTRALNIH RAZLIKA	57
9.3.	NEWTONOVA METODA.....	57
9.4.	EULEROVA METODA.....	58
9.4.1.	IMPLICITNA EULEROVA METODA	59
9.4.2.	EKSPLICITNA EULEROVA METODA.....	60
9.5.	RUNGE – KUTTA METODA	60
10.	PRORAČUN ZABIJANJA	64
11.	ZAKLJUČAK.....	68
12.	LITERATURA	69

1. POPIS SLIKA

Slika 1. Prikaz Mohr-Coulombovog zakona posmične čvrstoće

Slika 2. Uzorkivač STP pokusa

Slika 3. Sonda statičkog penetracijskog pokusa

Slika 4. Burlandov trokut mehanike tla

Slika 5. Duboko temeljenje

Slika 6. Primjer izvedenih pilota u tlu

Slika 7. Mehanizam prijenosa uzdužnog opterećenja

Slika 8. Poprečno opterećeni pilot

Slika 9. Uvjeti korištenja pilota i osnovne oznake

Slika 10. Primjeri pilota manjih i srednjih promjera, izvedenih u tlu

Slika 11. Okivanje glave, vrha i nastavljanje drvenih pilota

Slika 12. Primjer zaštite drvenog pilot

Slika 13. Aksijalno opterećen pilot

Slika 14. Sustav zaštite pilota

Slika 15. Sustav slobodno padajućeg čekića

Slika 16. Dizelski čekić

Slika 17. Hidraulični čekić

Slika 18. Primjena vibracijskog zabijača u praksi

Slika 19. Ilustracija vibracijskog zabijanja

Slika 20. Komponente vibracijskog malja

Slika 21. Shematski prikaz vibracijskog malja

Slika 22. Komponente zabijača (lijevo): 1.) Ekscentrične mase 2.) Stezaljke 3.) Izvor Princip rada vibracijskog zabijača (desno)

Slika 23. Četiri vibratora sastavljena kod izgradnje podmorske vjetroelektrane

Slika 24. Mogućnosti rotacije sustava Upending Technology

Slika 25. Ekscentrična masa i radijus

Slika 26. Centrifugalna sila

Slika 27. Okomita varijacija sile ovisno o kutu rotacije ekscentrične mase θ

Slika 28. Prikaz širenja valova kroz pilot

Slika 29. Prikaz tla prema autoru Smith

Slika 30. Idealizacija pilota kao elastična šipka s interakcijom tla na diskretnim čvorovima

Slika 31. Modifikacija silaznih i uzlaznih valova uslijed interakcije tla

Slika 32. Modeli tla za dinamičko testiranje

Slika 33. Grafički prikaz Newtonove metode

Slika 34. Grafička interpretacija Eulerove metode

Slika 35. Runge-Kutta metoda

Slika 36. Osnovna ideja Runge-Kutta metode

Slika 37. Grafičko objašnjenje RK 4 metode

Slika 38. Graf procjene zabijanja drvenog pilota u glineno tlo

1.1. POPIS TABLICA

Tablica 1. In situ pokusi za projektiranje pilota

Tablica 2. Vrijednosti N_q prema NAVAFAC DM 7.2., 1984.

Tablica 3. Vrijednosti kutnog trenja tlo-pilot (NAVAFAC DM7.2, 1984)

Tablica 4. Vrijednosti koeficijenta naprezanja u tlu (K)

Tablica 5. Vrijednosti faktora prijanjanja

Tablica 6. Tip i vrste vibracijskog malja

Tablica 7. Parametri za proračun zabijanja pilota

Tablica 8. Specifikacija hidrauličnih zabijača

1.2. POPIS OZNAKA

OZNAKA	OPIS	JEDINICA
φ	Kut unutrašnjeg trenja	stup
c	Kohezija tla	-
τ	Posmična čvrstoća	kN/m ²
σ_n	Normalno naprezanje	kN/m ²
Q_u	Krajnja nosivost pilota	kN
Q_p	Nosivost baze (stope) pilota	kN
Q_s	Nosivost po plaštu pilota	kN
q_u	Nosivost baze (stope)	kN
q	Efektivno naprezanje u tlu	kN/m ²
γ	Težina po jedinici tla	kg
B	Poprečni presjek, dubila ili dijametar	m
N_c, N_q, N_γ	Faktori nosivosti	-
A_p	Poprečni presjek pilota	mm ²
p	Opseg pilota	m ³
ΔL	Promjenjiva duljina pilota	m
f	Jedinični otpor trenja na bilo kojoj dubini	N
α	Empirijski faktor prijanjanja	-
σ'_n	Normalno efektivno naprezanje na plaštu	kN/m ²
δ	Kut trenja između pilota i tla	stup
q_b	Naprezanje na bazu pilota	kN/m ²
c	Brzina širenja vala kroz materijal	m/s
L	Duljina plašta pilota	m
F_d	Pogonska sila	N
F_0	Statička sila	N
F_v	Centrifugalna sila	N
g	Gravitacija	m/s ²
m_0	Masa	kg

OZNAKA	OPIS	JEDINICA
T_s	Sila u ovjesu	N
P_0	Tlak hidrauličkog ulja	N/m ²
A_{cyl}	Površina hidrauličkog cilindra	m ²
M_e	Ekscentrični moment	kgm
m_e	Jedna ekscentrična masa	kg
r_e	Ekscentrični radijus	M
f_d	Frekvencija zabijanja	Hz
n	Rotacija po minuti (okretaji)	rpm
ω	Kutna brzina	rad/s
θ	Kut rotacije ekscentrične mase	stup
S_0	Dvostruka amplituda	m
s_0	Pojedinačna amplituda	m
M_e	Ekscentrični moment	kgm
$(AE)_\rho$	Krutost presjeka pilota	N/m
$(A\rho)_\rho$	Masa po jedinici duljine pilota	kg
f	Otpornost tla po jedinici duljine pilota	N
z	Udaljenost kroz pilot	m
t	Vremenska varijabla	s
w	Vertikalni pomak pilota	m
ρ_s	Gustoća tla ispod vrha pilota	kg/m ³

2. UVOD

Pilot ili šip je konstrukcijski element u građevinarstvu, što znači da je fizički prepoznatljiv dio konstrukcije. Spadaju u složene konstrukcije za koje često ne postoji potpuno pouzdan postupak projektiranja i dimenzioniranja. Zbog tog se razloga danas traži konzervativan pristup i vrlo pažljiv rad na projektiranju i izvedbi pilota. Koriste se u situacijama kada tlo u dostupnoj dubini nema dovoljnu nosivost ili ne prihvatljivo slijeganje, građevina se mora osloniti na dublje slojeve tla s većom nosivosti. U takvim slučajevima se raspravlja o dubokom temeljenju u koje spadaju piloti. To su stupovi izrađeni od čvrstih materijala koji sile prenose na dublje slojeve tla. Piloti su definirani kao jednodimenzionalni štapni elementi čija je krutost puno veća od krutosti tla u kojem se on nalazi, a izrađen je od čvrstog materijala, te čini element u sustavu konstrukcija – tlo.

Tlo je kao građevinski element potpuno drugačije osobine od pilota. Geometrija i mehanika tla se ne mogu unaprijed definirati, nego se one utvrđuju na lokacijama gdje se gradnja planira. To se izvodi raznim skupim testiranjima koji nisu ekonomski prihvatljivi ako je riječ o manjem objektu. Ovim činjenicama zaključujemo da zajednički rad takva dva elementa postaje vrlo složen. Reaktivni pritisci tla ovisni su o pomaku pilota, ali s druge strane veličina pomaka pilota ovisi o otporu tla.

Konstruktivni element kao pilot može biti opterećen kosom silom i momentom. Rastavljanjem sila u smjeru osi pilota dobivamo sustav koji se može analizirati na odvojene probleme uzdužno i poprečno opterećenje pilota. Poprečna opterećenja mogu izazvati naprezanja koja dovode do deformacija pilota. Kod uzdužnih opterećenja tlo je kritični element te je bitna njegova posmična čvrstoća. Presudnu ulogu u odabiru tipa i dimenzija pilota igrati će praktični i ekonomski faktori. Za svakog razmatranog pilota potrebno je provesti analizu kako bi se zaključilo da li će na zadovoljavajući način ispuniti svoju funkciju elementa temeljenja. Analiza najčešće uključuje proračun nosivosti i procjenu ostalih potencijalnih problema.

Određivanje nosivosti, potrebne mase malja, brzine prodiranja, broj potrebnih udaraca do određene dubine, naprezanja u pilotu tokom zabijanja, vrste zabijača i zaštitnih elemenata, tipa i materijala pilot stupa u različitim slojevima tla može se odrediti analizom valne jednadžbe. Valna jednadžba je numerička metoda u analizi ponašanja pilot stupova za vrijeme njihovog postavljanja. Predviđa nosivost prema broju udaraca u odnosu na brzinu prodiranja u tlo, te u drugim slučajevima mjerenjima može dati podatke o različitim naprezanjima u pilotu kako bi se smanjile i izbjegle deformacije i oštećenja pilota. Model matematički predstavlja udarni zabijač i

sve druge elemente (malj, ovno, nakovanj, zaštitni jastuk) i pilot kao niz skupljenih masa i opruga u jednodimenzionalnoj analizi. Odziv tla za svaki segment pilota modeliran je kao elastično-plastični sustav. Glavna primjena ove metode je za analizu prodiranja za odabrane parametre za sigurno postavljanje pilota, uključujući preporučene vrijednosti krutosti zaštitnih elemenata na vrhu (glavi) pilota, hodu malja i ostalim parametrima koji optimiziraju broj udaraca stvarajući naprezanja tijekom zabijanja. Važnost analize ovakvom metodom je potrebna jer se moraju zadovoljiti brojni parametri koji čine cjelokupni sustav što u većini slučajeva nije moguće bez prethodno provedenih laboratorijskih ispitivanja predviđene lokacije gradnje. Nadalje, postojeće formule ne uzimaju u obzir vrstu tla ili vrstu pilota i nepouzdana predviđaju nosivost pilota. Dinamički odziv pilota tijekom zabijanja je vrlo složen, jer uključuje interakciju malja, zaštitnog jastuka, pilota i tla tijekom nanošenja udarnog opterećenja. Postupak zabijanja je promjenjiv i nameće značajne promjene stanja tla oko pilota. Razvijene dinamičke formule za promatrano zabijanje pilota ne daju prihvatljivo precizno predviđanje stvarne nosivosti pilota. Također ne daju informacije o naprezanjima tijekom zabijanja što je vrlo važno zbog trenutka kada se mora odlučiti hoće li se radovi prekinuti ili nastaviti, što naposljetku dovodi do ekonomskih čimbenika. Analiza valne jednadžbe može procijeniti mnoge nedostatke povezanih s dinamičkim formulama. Računalne simulacije jednostavno prikazuje postupak zabijanja pilota i modelira širenje valova kroz sustav zabijač-pilot-tlo. Koristi se u fazi projektiranja za procjenu prohodnosti pilota, vrste opreme, izračunava naprezanja i procjenjuje nosivost u odnosu na otpornost tla.

3. TLO I INŽENJERSKA SVOJSTVA TLA

Tlo je rahli površinski sloj Zemljine kore kojeg čine mješavine pijeska, šljunka i praha. Nastaju mehaničkim i kemijskim trošenjem svih vrsta stijena. Sastoji se od mineralnih tvari, vode, zraka, gline, te nužno sadrže biološku i organsku komponentu. Ovisno o vrsti tla, ono može povećavati svoj volumen ili ga smanjivati, ovisno o postotku vode koju sadrži. Tlo je nehomogeno i ima znatno manji stupanj promjene volumena uslijed opterećenja (stišljivost) od stijena. Do stišljivosti tla dolazi zbog smanjenje volumena mase tla kao posljedica prirodnog događaja ili ljudskog zahvata.

Tla se klasificiraju kao krupnozrnata i sitnozrnata:

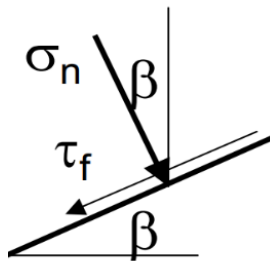
1. Krupnozrnata (nekoherentna) tla su šljunci i pijesci. Kada su zasićeni vodom i bez bočnog ograničenja, oni ne mogu zadržati negativne porne tlakove, zbog čega nemaju nedreniranu čvrstoću ili prividnu koheziju. Ako dobro graduirano tlo ne sadrži dovoljno sitnozrnatih čestica koje bi ispunile prostor između krupnih zrna, tada se ono klasificira kao krupnozrnato tlo.
2. Sitnozrnata (koherentna) tla su gline i prahovi. Kada su zasićeni vodom oni mogu zadržati upijenu vodu kod izvođenja pokusa bez prisutnosti bočnog ograničenja, pa time mogu imati prividnu koheziju. Ako dobro graduirano tlo sadrži dovoljno sitnozrnatih čestica koje ispunjavaju prostor između krupnih zrna, tada se ono klasificira kao sitnozrnato tlo.

Krupnozrnato tlo sadrži vodu u porama, ili šupljinama, koja utječe malo ili nikako na kut unutarnjeg trenja (pritisci u porama mogu se raspršiti prilikom opterećivanja) i to se naziva drenirano stanje. Ukoliko se porni pritisci povećavaju tijekom opterećivanja, značajno se mijenja kut unutarnjeg trenja. To je nedrenirano stanje. Također, u tlo se može svrstati i treset i humus.

3.1. POSMIČNA ČVRSTOĆA

Najvažnije inženjerska osobina i mehaničko svojstvo tla je njegova posmična čvrstoća. Opisuje različita naprezanja koje zbijaju tlo, te se povećava krutost i razina normalnog naprezanja. Posmično gibanje stvara velike distorzijske deformacije do maksimalnog naprezanja praćenog plastičnim deformacijama kada dolazi do sloma tla. Uvjetuje se s maksimalnim posmičnim naprezanjem koje tlo može podnesti prije sloma. Do pojava sloma tla dolazi kada se prekorači posmična čvrstoća, te čestice klizu jedna uz drugu. Efektivno naprezanje je kombinacija dviju dreniranih parametara čvrstoće: kuta unutrašnjeg trenja (φ) i kohezije (c) koje je definirano Mohr-Coulombivm zakonom sloma. Posmična čvrstoća se određuje u dva pokusa: "in situ" i laboratorijskim pokusom. Prva faza pokusa obrađuje problematiku uzorka pod određenim vertikalnim naprezanjem, dok se u drugoj fazi obrađuje uzorak tako da se smiče zadanom brzinom koja ovisi o uvjetima dreniranosti, propusnosti i debljini uzorka. Tla se smiču različito. Nekoherentna se smiču velikim brzinama, a koherentna manjim brzinama. Brzina smicanja tla i uvjet dreniranosti utječu na ishod dobivene veličine čvrstoće tla. Razne analize utvrdile su da čvrstoća tla ovisi o više parametara kao što su efektivno naprezanje, trenje između čestica, lom zrna, kohezija i sl. Tlo pokazuje posmičnu čvrstoću zbog pojave trenja između zrna. Takva pojava dokazuje da bi se tlo ponašalo kao tekućina da nema trenja. Mohr-Coulombov zakon sloma definira posmičnu čvrstoću tla τ prema izrazu:

$$\tau = c + \sigma_n \tan \varphi$$



Slika 1. Prikaz Mohr-Coulombovog zakona posmične čvrstoće [26]

3.2. KONSOLIDACIJA

Konsolidacija je oblik stišljivosti koji se događa uslijed statičkog opterećenja, odnosno proces 'prolaska' vode kroz pore mase tla. Dijeli se na primarnu i sekundarnu konsolidaciju. Primarna konsolidacija je velika i brza. Do nje dolazi uslijed istiskivanja vode sve dok porni tlak ne postane jednak nuli. Sekundarna konsolidacija je mala i spora. Ona nastaje uslijed promjena u strukturi i bočnih pomicanja; isto je što i drenirano puzanje. Normalno konsolidirana glina je ona koja je kompaktirana uslijed još uvijek postojećeg nadsloja sedimenata. Prekonsolidirana glina je ona koja je bila podvrgnuta većoj kompakciji u prošlosti, nakon čega je erozijom (ili otapanjem leda) maknut nadsloj tla; ona može nositi opterećenje koje je jednako naprezanju prvotnih nadslojeva, uz minimalnu kompresiju i slijeganje.

3.3. "IN-SITU" POKUSI U TLU

In-situ ispitivanjima neposredno se na terenu ispituju neka mehanička svojstva tla. Pet vrsta takvih ispitivanja su: standardni penetracijski pokus (SPT), statički penetracijski pokus (CPT), krilna sonda (FVT), Ménardov presiometar (MPMT) i savitljivi dilatometar (FDMT). Posebnu vrstu in-situ ispitivanja čine piezometri kojima se mjeri razina i tlak podzemne vode. SPT, MDMT i FVT provode se u prethodno izbušenoj bušotini, dok se CPT i FDMT uređaji utiskuju u tlo i ne trebaju bušotine.

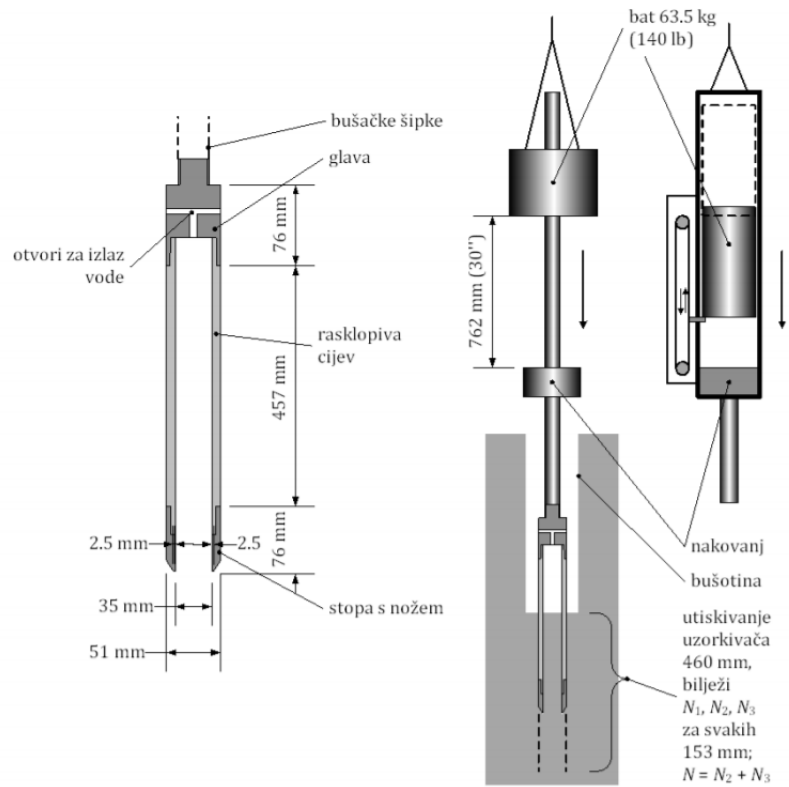
CPT (pokus penetracije) - U tlo se utiskuje tijelo stožastog oblika 60°; promjera 36 mm pri čemu je usmjeren kroz cijev valjkastog oblika. Mjeri se otpor na vrhu i otpor na cijevi: Omjer trenja = (bočni otpor/otpor na vrhu) / 100; postoje elektronički i mehanički sustavi, a njihovi rezultati se razlikuju. Vrijednosti se mogu korelirati s vrstom tla, građom tla i daju indicaciju prihvatljive nosivosti.

SPT (standardni penetracijski pokus) - U bušotinu se utiskuje cijev promjera 51 mm i to do dubine od 150 mm. Sila utiskivanja stvara se spuštanjem čekića teškog 64 kg s visine od 760 mm. Pri tome se broji broj udaraca čekića (N vrijednost) potreban da se cijev utisne tri puta po 150 mm (ukupno 450 mm). Jednostavan i učinkovit pokus; N vrijednosti je u bliskoj korelaciji sa svojstvima pijeska; a uz ograničenja se može koristiti i u glinama.

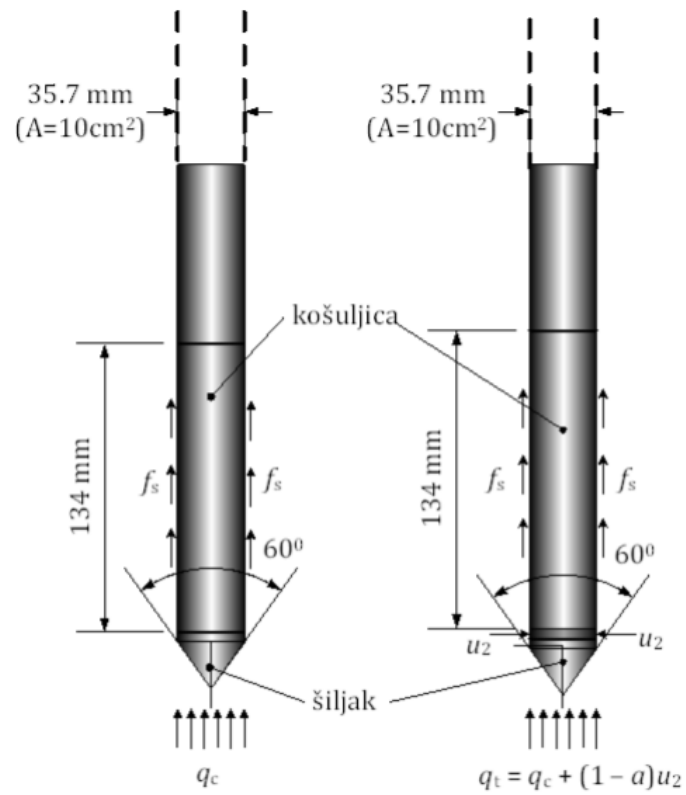
Postupci ispitivanja tla omogućavaju i procjenu, kako bi se mogli dobiti podaci koji odgovaraju uvjetima na lokaciji. Znanost o tlu u građevinarskom smislu može se podijeliti prema područjima izučavanja na dva glavna dijela : mehanika tla i statika tla.

<i>In- situ pokus</i>	<i>Primjena u projektiranju pilota</i>
Krilna sonda	Za mjerenje in-situ nedrenirane čvrstoće u mekim do čvrstim glinama. Rezultati se mogu primijeniti za procjenu slijeganja pilota. Čvrstoća zbijene, osjetljive gline može imati utjecaja na općenitu stabilnost povezanu sa ugrađivanjem pilota u meku glinu.
Standardni penetracijski pokus (SPT)	Istraživanje debljine nosivog sloja. Direktna primjena N-vrijednosti u empirijskim formulama za izračun maksimalnog naprezanja pilota. Procjena kuta trenja u zrnatim tlima. Gruba procjena kohezije u krutim glinama. Za procjenu tlačne čvrstoće vrlo slabe stijene.
Statički penetracijski pokus	Direktna primjena trenja plašta i otpora stošca u projektiranju pilota. Procjena posmične čvrstoće glina i izrada detaljnih profila tla.
Presiometar	Procjena modula tla za primjenu u projektiranju pilota, ali rezultati nisu uvijek primjenjivi. Procjena posmične čvrstoće slabe stijene.
Opterećenje kružnom pločom	Daje posmičnu čvrstoću i module čvrstoće u svim tipovima tla. Parametri posmične čvrstoće vrlo su bitni u projektiranju pilota, budući da se opterećuju slični volumeni tla. Vrijednosti modula ne moraju biti toliko točni jer se ti parametri često poremete tijekom ugradnje pilota. Važno je da se ovaj pokus pažljivo izvodi.
Pokusi propusnosti	Za procjenu protoka u propusnim šljuncima i raspucanim stijenama. To može biti relevantan faktor u odabiru tipa pilota. Pokus je također primjenjiv u slabim stijenama, za otkrivanje visoke raspucanosti.

Tablica 1. In situ pokusi za projektiranje pilota [18]



Slika 2. Uzorkivač STP pokusa [19]



Slika 3. Sonda statičkog penetracijskog pokusa [19]

3.4. MEHANIKA I STATIKA TLA

Mehanika tla izučava i opisuje tlo u prostoru na kojemu ili unutar kojeg se gradi građevina. Razvoj mehanike tla započeo je razvojem tehnologije u prvoj četvrtini dvadesetog stoljeća, te je tada počela pronalaziti prve veze s teoretskim rješenjima. Danas pokušava dati podatke o fizičko-mehaničkim svojstvima (parametrima) tla, potrebnim za postojeće mogućnosti geotehničkih proračuna. Pri tom su točnosti proračuna mnogostruko veće od točnosti podataka o parametrima tla, te se tu javlja glavni nerazmjer između točnosti ulaznih podataka i rezultata geotehničkih proračuna. Iz potrebe što preciznijeg utvrđivanja svojstava tla razvijaju se u području mehanike tla laboratorijske kao i terenske metode ispitivanja svojstava tla. Rezultati terenskih ispitivanja daju često preciznije podatke od rezultata koje daju uzorci ispitani u laboratoriju. Mehanika tla spada u područje tehničke ili primijenjene mehanike u kojoj se zakoni i metode teorijske mehanike primjenjuju u tehnici.

Klasična mehanika tla zasniva se na dvije idealizacije realnog tla:

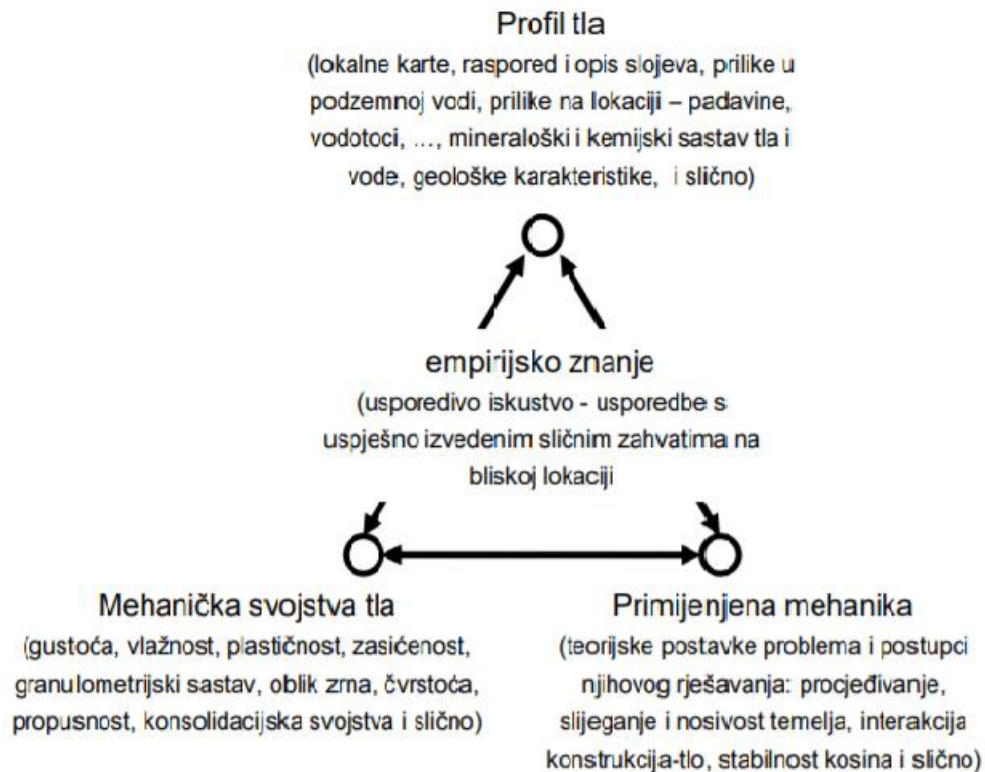
1. Tlo je kruto plastično tijelo – za razmatranje problema sloma tla tj. graničnog opterećenja
2. Tlo je elastično tijelo – za razmatranje problema deformacija u tlu.

Suvremena mehanika tla osniva se na detaljnijim terenskim istraživanjima, složenijim laboratorijskim pokusima i primjeni raznih vrsta programa na osobnim računalima čime se bolje opisuje stvarno ponašanje tla, ali ne možemo reći da su svi problemi riješeni na odgovarajući način, pa istraživanja u ovom području i dalje intenzivno traju.

U mehanici tla nužno je razvijen poseban pristup i metodologija rješavanja problema. Osnovne elemente te metodologije prikazao je autor (Burland, 1973) [1] pomoću trokuta mehanike tla prikazanog na slici 4. U ovom su trokutu tri osnovna elementa metodologije mehanike tla: mehanička svojstva tla, profil tla, i primijenjena mehanika, dok je empirijsko znanje, odnosno iskustvo, poveznica, koja ova tri elementa povezuje u praktički primjenljivu disciplinu.

Profil tla je prostorni raspored svih slojeva u tlu koje karakterizira slično porijeklo i slične mehaničke karakteristike, zajedno s njihovim svojstvima koja su bitna za planirani zahvat. Profil tla je rezultat planiranja, provedbe i interpretacije rezultata istražnih radova na mjestu budućeg građevinskog zahvata.

Mehanička svojstva tla u profilu utvrđuju se laboratorijskim pokusima na reprezentativnim uzorcima tla, pokusima na terenu ("in situ") te opažanjima relevantnih veličina na terenu tijekom odvijanja geotehničkog zahvata. Primijenjena mehanika daje prikladne postupke analiza geotehničkog zahvata i geotehničke građevine koristeći ponašanje idealiziranih materijala u profilu tla. Empirija ili iskustveno znanje potvrđuje primjenljivost i pouzdanost ili ispravlja i prilagođuje idealizirane postupke primijenjene mehanike postojećim iskustvima.



Slika 4. Burlandov trokut mehanike tla: elementi metodologije rješavanja inženjerskih problema u mehanici tla [1]

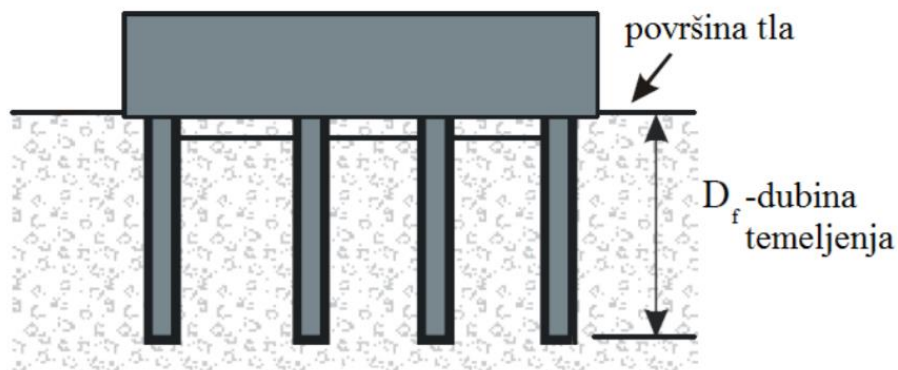
Statika tla bavi se uglavnom čvrstoćom i stabilnošću zemljanih građevina. Ona obuhvaća pretežno klasične grafostatičke metode primijenjene na proračune kod kojih tlo kao opterećenje djeluje na građevine (potporni zidovi, žmurja, stabilnosti kosina), te su joj srodne klasična statika i znanost o čvrstoći.

Mehaničke osobine i deformacijska svojstva tla ovise o razini napreznja, načinu i brzini nanošenja (promjene) pritisaka, rubnim uvjetima, vlažnosti, okolišu itd. Tlo je od lokacije do lokacije bitno različito.

Potrebne osobine tla dobivaju se pomoću ispitivanja malih uzoraka u laboratoriju, koji predstavljaju točke u promatranj masi. Nešto stvarnije podatke o osobinama tla može se dobiti "in situ" pokusima tj. pokusima na terenu. Ova ispitivanja su toliko bolja jer ne zahtijevaju vađenje uzoraka. Pri vađenju uzoraka uvijek dolazi do izvjesnog poremećaja prirodnog stanja u uzorku. In situ pokusi zahtijevaju veoma skupu opremu, te se izvode kod građevina većeg značaja. Veliki dio saznanja iz mehanike tla koristi se za potrebe temeljenja. Razlikujemo dvije vrste temeljenja: plitko temeljenje i duboko temeljenje. Zbog specifičnosti teme u ovom radu je opisano samo duboko temeljenje.

4. DUBOKO TEMELJENJE

Prvi tip dubokih temelja bili su piloti (šipovi), na kojima su ljudi još u davna vremena temeljili nastambe. Razvitkom tehnologije i izumom parnog stroja, pojavili su se prvi građevinski strojevi na parni pogon. Oni su omogućili nagli razvoj dubokog temeljenja. Zabijači na parni pogon mogli su zabiti duže i deblje pilote. Industrija čelika uvjetovala je pojavu čeličnih cijevi, koje su ključne u mnogim tehnologijama dubokog temeljenja, kao elementi temelja ili kao dijelovi strojeva za izvedbu dubokih temelja. Osim cijevi pojavljuju se različiti čelični profili koji se koriste pri izradi dubokih temelja. Tlo koje u dostupnoj dubini nema dovoljnu nosivost, a stišljivost tla je prevelika, te bi slijeganje bilo neprihvatljivo, građevinu je potrebno osloniti na dublje slojeve tla s boljim fizikalno-mehaničkim svojstvima. Tada je riječ o vrsti dubokog temeljenja u koje spada i temeljenje na pilotima. Opterećenja se preuzimaju i prenose putem pilota dodirnom plohom temelj-tlo i trenjem po plaštu na veću dubinu gdje se nalazi sloj tla koji sigurno može preuzeti opterećenje s građevine. Plašt je kod ovakvih temelja znatnih površina te se njegov udio u prijenosu sila ne smije zanemariti.



Slika 5. Duboko temeljenje [10]

Ovakav tip temeljenja velikim je dijelom izvodljivo zahvaljujući naglom razvoju tehnologije, a dijele se na podskupine ovisno o obliku temelja i prijenosu sila u tlo:

1. **duboki masivni**; pojedinačni temelji velikih tlocrtnih dimenzija, građevine koje s temeljem čine jedinstvenu cjelinu, kao na primjer priobalne građevine.

2. **duboki masivni temelji** – prelazni tip ka pilotima, izvedeni nekom od metoda poboljšanja tla.
3. **piloti i/ili raščlanjeni duboki temelji**; koji mogu opterećenje prenositi po principu jedan pilot jedan stup (pilon) ili mogu biti s naglavnom konstrukcijom spojeni u grupe koje prenose opterećenje s građevine preko naglavne konstrukcije na pilote pa u tlo.

Teško je povući oštru crtu između dubokog temeljenja i poboljšanja temeljnog tla. Tehnologije miješanja tla i veziva, kao i tehnologija mlaznog injektiranja mogu biti duboki temelji, ali i vrsta poboljšanja tla. Većina ovih tehnologija omogućava stvaranje uspravnih tijela boljih svojstava od okoline, u tlu. I ovdje ovisi o obliku podzemnog tijela, koji će se računski postupak primijeniti na ovakav tip dubokog temeljenja. Šljunčani, nabijeni piloti uglavnom služe za poboljšanje temeljnog tla ali uz dodatak cementnog veziva mogu postati ne armirani, nabijeni piloti.

4.1. PODJELA DUBOKIH TEMELJA PREMA STUPNJU RAZMICANJA TLA

Uz sva teoretska razmatranja i podaci koji se mogu naći u literaturi, vrlo je nesigurna procjena nosivosti dubokih temelja. Teško je dobiti stvarne vrijednosti parametara čvrstoće na smicanje koji su za proračune potrebni, a još je nesigurniji podatak o vodoravnim pritiscima pomoću kojih se računa nosivost po plaštu. Stoga su autori na temelju analize literature (GEO, 96) i vlastitih iskustava predložili podjelu prema veličini razmicanja okolnog tla prilikom izvedbe dubokih temelja. Oni su dali naglasak na pilote, ali je njihovu podjelu moguće poopćiti na sve duboke temelje. Poznato je da je trenje po plaštu ovisno o koeficijentu bočnog tlaka K_s koji varira od K_A (koeficijent aktivnog pritiska) do K_p (koeficijent pasivnog otpora) preko K_0 (koeficijent tlaka mirovanja), ovisno o tome koliko je tlo razmaknuto prilikom izvedbe dubokih temelja. Tu činjenicu koriste autori te dijele duboke temelje (u konkretnom slučaju pilote) na slijedeći način:

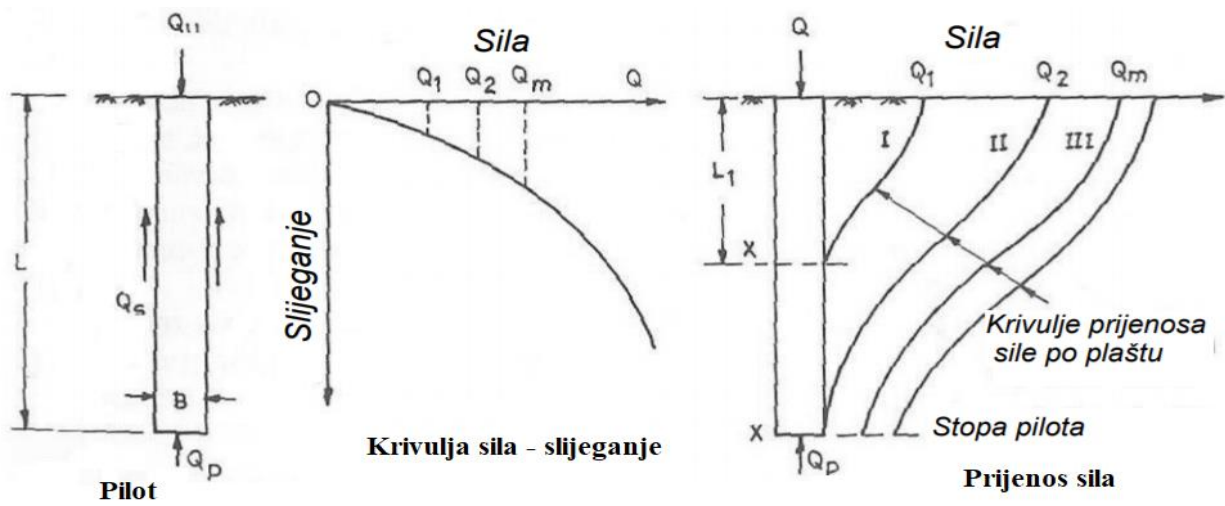
- 1. Duboki temelji, piloti koji jako razmiču tlo**, svi piloti koji se zabijaju ili nabijaju u tlo, a sami imaju značajnu zapreminu; drveni i armirano betonski, čelični, betonske cijevi zatvorene na vrhu, nabijeni piloti, betonirani u nabijenoj zatvorenoj cijevi na licu mjesta.
- 2. Duboki temelji, piloti koji malo razmiču tlo**, valjani čelični profili kao na pr. H - profili, cijevi s otvorenim vrhom i slični profili male vlastite zapremine, koji u tlu zahtijevaju malo prostora.
- 3. Duboki temelji i piloti koji ne mijenjaju gustoću okolnog tla**, koji se izvode iskopom tla sa ili bez zaštite iskopa i zatim ugradnjom drugog gradiva, najčešće betona, u izvedeni iskop.

5. PILOTI

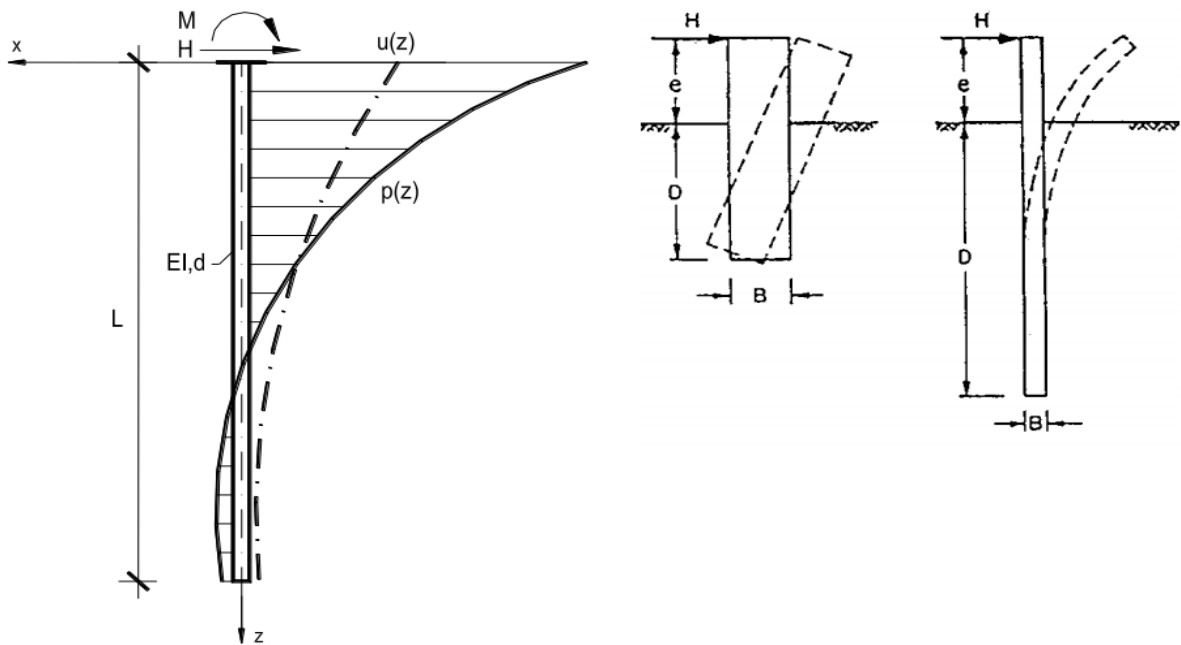
Piloti su uspravni stupovi i najstarija vrsta dubokog temeljenja, a spadaju u duboke temelje kod kojih je dužina veća od poprečnog presjeka. Predstavljaju stupove koji silu s građevine prenose duboko u tlo. Mogu djelovati kao pojedinačni temelji ili u grupi. Također mogu prenositi i vlačnu silu koja se javlja u slučaju kada piloti djeluju kao par kod prijenosa momenata u tlo. Mogu se definirati kao dominantno jednodimenzionalni štapni element, izrađeni od različitih čvrstih materijala kao što su drvo, beton, pred napregnuti beton i čelik. Bez obzira od kakvog materijala je pilot izrađen, on je element u sustavu konstrukcija - tlo čija je krutost puno veća od krutosti tla u kojem se on nalazi i čije se ponašanje može točno predvidjeti uobičajenim simplifikacijama (linearno elastični materijal), barem za uobičajeni raspon radnih sila. Kao konstruktivni element može biti opterećen poprečnom, uzdužnom i kosom silom, te momentom na svojem vrhu. Rastavljanjem sile na komponentu u smjeru osi pilota i okomito na os, analiza se može svesti na odvojene probleme uzdužno i poprečno opterećenog pilota. Mehanizmi nosivosti za ta dva slučaja potpuno su različiti, te se oni analiziraju odvojeno. Kada je uzdužno opterećen u većini slučajeva tlo je kritični element, jer uzdužne sile koje djeluju na pilot nisu dovoljno velike da značajnije deformiraju pilot (skraćenje ili produljenje), prije nego li dođe do loma tla. Kada je pilot opterećen poprečnom silom tada su opterećenja dovoljno velika da se izvrši analiza naprezanja i deformacija.



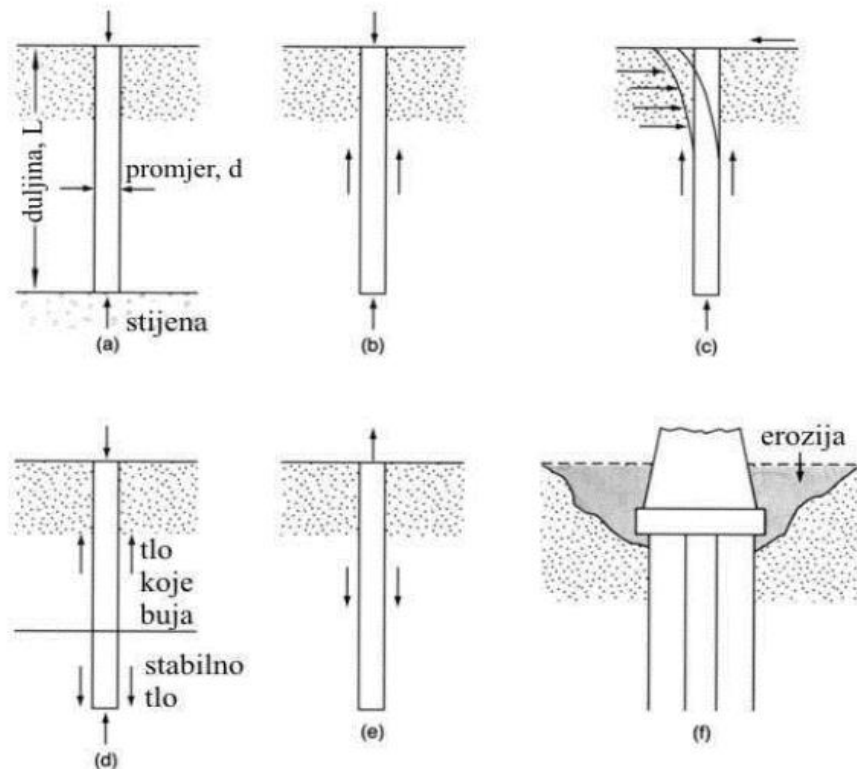
Slika 6. Primjer izvedenih pilota u tlu [20]



Slika 7. Mehanizam prijenosa uzdužnog opterećenja [10]



Slika 8. Poprečno opterećeni pilot [10]

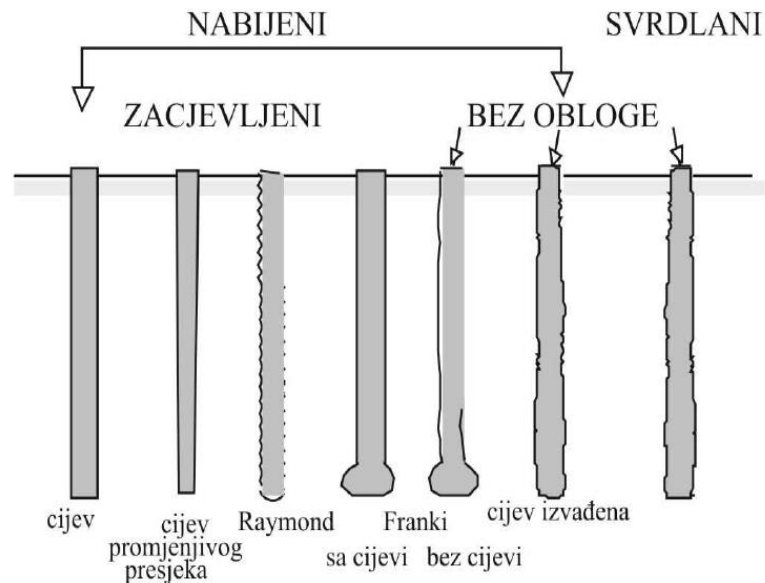


Slika 9. Uvjeti korištenja pilota i osnovne oznake [10]

- a) Pilot silu prenosi kroz loše tlo u čvrstu stijensku podlogu, na vrh, bez sudjelovanja trenja po plaštu.
- b) Pilot prenosi opterećenje dijelom na vrh, a dijelom trenjem po plaštu u homogenom tlu.
- c) Prenosi u tlo vodoravna opterećenja nastala djelovanjem momenata i vodoravne sile iz nadzemnog dijela građevine, uslijed djelovanja vjetra, potresa ili nekih drugih opterećenja.
- d) Pilot prolazi kroz tlo koje reagira na promjenu vlage, buja ili se radi o tlu koje može kolabirati.
- e) Pilot koji je opterećen vlačnom silom. Ovakvi se piloti mogu pojaviti kod dalekovodnih stupova, platformi za vađenje nafte, i građevina pod značajnim utjecajem uzgona.
- f) Temeljenje na pilotima stupa mosta, kod kojeg postoji mogućnost pojave erozije riječnog korita oko stupnog mjesta.

5.1. PODJELA PILOTA PREMA NAČINU IZVOĐENJA

Ovo je podjela prema tehnologiji izvođenja. Moguće ju je povezati s podjelom dubokog temeljenja općenito, kako je opisan ranije, jer i ona ovisi o tehnologiji. Kod ove podjele težište je na tehnologiji i načinu izvedbe, a ne toliko na utjecaju na okolno tlo u kojem se piloti izvode. Pojavom novih tehnologija ovo se područje znatno proširilo u posljednje vrijeme. Nekoliko primjera dano je na slici.



Slika 10. Primjeri pilota manjih i srednjih promjera, izvedenih u tlu [10]

Piloti se klasičnim tehnologijama izvode kao zabijeni, utisnuti i kopani. Kada su malog promjera izvode se kao zabijeni, nabijeni, utisnuti i svrdlani. Zabijeni, nabijeni i utisnuti piloti prilikom izvedbe izazivaju razmicanje tla u prostoru u kojem se izvode pa spadaju, prema prethodnoj podjeli, u pilote koji razmiču tlo. Kopani piloti su pogodni za izvedbu širokog raspona promjera. Piloti velikih promjera su gotovo uvijek kopani. Načini iskopa su različiti, od svrdlanja u mekšim tlima do razbijanja stijene i samaca raketom. Mogu se kopati bez zaštite, pod zaštitom bentonitne isplake ili pod zaštitom cijevi-kolone, koja se tijekom betoniranja pilota vadi.

U ovu grupu spadaju i elementi dijafragmi, najčešće za ovu svrhu armiranobetonskih, koje kao zasebni elementi predstavljaju pilote pravokutnog poprečnog presjeka i njihovu kombinaciju. Izvode se iskopom pod zaštitom bentonitne isplake. Metoda mlaznog injektiranja donijela je novu vrstu pilota – stupnjaka, izvedenih u prethodno razrahljenom – razbijenom tlu u koje se pod pritiskom ugrađuje vezivno sredstvo.

Time se u tlu dobiva čvrsto tijelo nepravilnog vanjskog ruba. Metoda “mixed in place“ stvara u tlu stupnjake izvedene od autohtonog tla pomiješanog s veznim sredstvom.

5.2. PODJELA PILOTA PREMA VRSTI MATERIJALA

1. Drveni piloti.
2. Čelični piloti.
3. Armirano-betonski pred gotovljeni, pred napregnuti piloti.
4. Betonski piloti izvedeni na licu mjesta.
5. Armirano-betonski piloti izvedeni na licu mjesta.
6. Piloti od miješanih gradiva.
7. Piloti od mješavine tla i veziva.

5.3. DRVENI PILOTI

Drveni piloti, koji su ujedno i najstarija vrsta pilota po gradivu najviše se koriste za temeljenje pomoćnih, te privremenih građevina. Izrađuju se od crnogoričnog i bjelogoričnog drveta. Jedinstveni su proizvod po tome što su izrađene od prirodnog materijala i podložni su promjenama u veličini, ravnosti i čvrstoći. Mogu biti kružnog ili kvadratnog presjeka. Pilot se prije ugradnje obrađuje zasijecanjem vrha u šiljak (stožac ili piramidu) koji se zatim zaštićuje metalnim okvirom izrađenim od lijevanog željeza kako bi se spriječilo rascvjetavanja vrha pilota prilikom ugradnje. Glava se zaštićuje od udarca i bubrenja postavljanjem željeznog prsten koji je promjerom manji od glave pilota kako bi se postiglo stezanje. Drvo je materijal koji se mora prije ugradnje zaštititi. Zbog izloženosti vode, vlage i insekata koji mogu prodrijeti u pilote te im skratiti životni vijek, drvo se obrađuje kreozotom, teškim uljem dobivenim destilacijom katrana kamenog ugljena. Sok drveta i vlaga se iscrpljuju stvaranjem vakuuma u predviđenoj komori za takav proces, te se tretira ubrizgavanjem kreozota pod jakim pritiskom kako bi kemikalija popunila pore drveta. Također materijal se obrađivao i kromiranim bakrenim arsenatom.

Prednosti drvenih pilota:

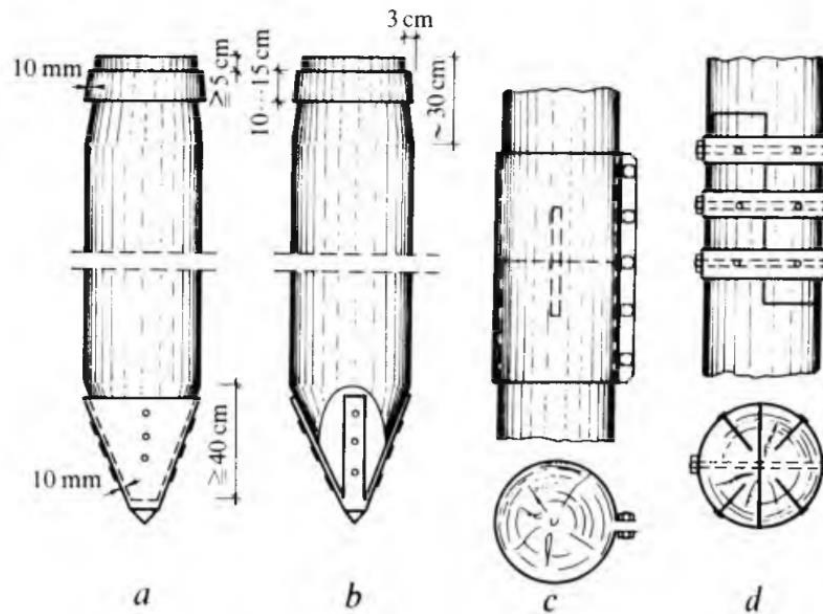
- Ekonomičnost
- Elastičnost
- Dobro apsorbiraju udarce
- Mala težina u odnosu na druge vrste pilota
- Mogućnost jednostavnog produljenja
- Mogu se brzo postavljati i kao takvi velika su ušteda vremena u izvođenju pilotskih radova
- Zbog svoje elastičnosti drveni piloti mogu se preporučiti za mjesta na kojima su piloti izloženi neobičnim bočnim silama.
- Ne trebaju teške strojeve i razrađen tehnički nadzor

Mane drvenih pilota:

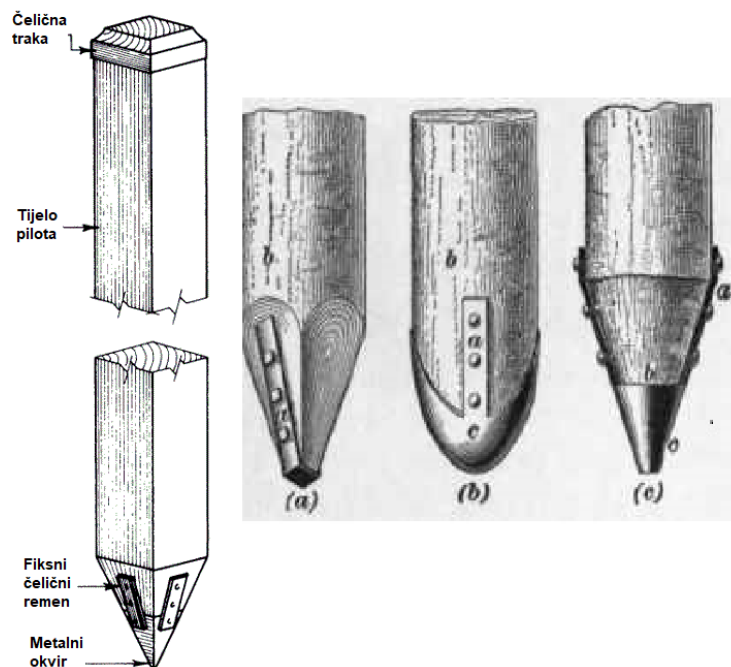
- Zbog prisutnosti vode brzo trunu
- Oštećenje zbog insekata
- Razdvajanje vlakna drveta na glavi kod zabijanja
- Neobrađeno drvo može trajati više od 25 godina, ali nisu trajni materijal
- Ne mogu prodirati kroz tvrdi sloj ili kamen

- Nisu uvijek dostupne velike duljine

Prednost drveta je što može biti obnovljivi izvor, ima najnižu cijenu po toni nosivosti u odnosu na ostale materijale i jednostavan je za instalaciju. Materijal dobro podnosi udare vjetrova, valove, plime i oseke ako se koriste u morskim konstrukcijama zbog svoje dobre elastičnosti.



Slika 11. Okivanje glave, vrha i nastavljajanje drvenih pilota [10]



Slika 12. Primjer zaštite drvenog pilota [2]

5.4. AKSIJALNA NOSIVOST PILOTA

Procjena nosivosti pojedinog pilota jedan je od najvažnijih aspekata dizajna pilota, a ponekad može biti složen. Ovdje će biti prikazan najjednostavnija i najčešće korištena metoda za određivanje nosivosti. Pilot opterećen silom koja djeluje paralelno s osi pilota nosit će opterećenje jednim djelom putem trenja uz duž plašta, a djelom putem normalnog naprezanja na bazi (stopi) pilota. Krajnja nosivost, Q_u pilota pod aksijalnim opterećenjem jednaka je zbroju nosivosti baze (stope) Q_p i nosivosti po plaštu Q_s , te time dobivamo izraz:

$$Q_u = Q_p + Q_s \quad (5-1)$$

Q_u – Krajnja nosivost pilota

Q_p – Nosivost baze (stope) pilota

Q_s – Nosivost po plaštu pilota

Nosivost na stopi pilota je teoretsko maksimalno opterećenje po jedinici površine koje tlo može podneti u ležištu, bez mogućnosti od oštećenja. Nosivost baze (stope) pilote opisana je jednadžbom koju je predstavio autor Karl Von Terzaghi, (Fleming, 2009) [2] za kojeg se smatra ocem mehanike tla. Ova jednadžba je jedna od prvih i najčešće korištenih u procjeni nosivosti baze (stope) pilota:

$$q_u = (cN_c) + (qN_q) + (12yBN_y) \quad (5-2)$$

q_u – Nosivost baze (stope)

c – Kohezija tla

q – Efektivno naprezanje u tlu

y – Težina po jedinici tla

B – Poprečni presjek, dubila ili dijametar

N_c, N_q, N_y – Faktori nosivosti

Gledajući nosivost baze q_u kao opterećenje po jedinici površine, pomnožen s poprečnim presjekom pilota, rezultira konačnom nosivošću baze (stope) pilota Q_p . Vrijednost posljednjeg člana je zanemariva zbog relativno male širine pilota, te se može izbaciti iz jednadžbe. Time se krajnja nosivost može izraziti kao:

$$Q_p = A_p [(cN_c) + (qN_q)] \quad (5-3)$$

A_p – Poprečni presjek pilota

Faktor nosivosti N_c i N_q su nedimenzionalni, empirijski izvedeni i funkcije su kuta trenja tla (Φ). Znanstvenici i istraživači su već uveli izračune koji su potrebni za pronalaženje nosivih čimbenika. Tablica 2 objedinjuje vrijednosti N_q prema standardu kojeg su uveli u Zapovjedništvu inženjeringa pomorskih objekata (NAVFAC DM 7.2., 1984.). Vrijednost N_c približno je jednaka za pilote izvedene u glinovitom tlu.

Faktor nosivosti (N_q)													
Kut trenja (Φ)	26	28	30	31	32	33	34	35	36	37	38	39	40
Zabijeni piloti	10	15	21	24	29	35	42	50	62	77	86	120	145
Bušeni piloti	5	8	10	12	14	17	21	25	30	38	43	60	72

Tablica 2. Vrijednosti N_q prema NAVFAC DM 7.2., 1984. [21]

Otpor pilota trenjem po plaštu razvija se po cijeloj dužini pilota. Općenito je opisan kao:

$$Q_s = \sum (p \Delta L f) \quad (5-4)$$

p – Opseg pilota

ΔL – Promjenjiva duljina pilota

f – Jedinичni otpor trenja na bilo kojoj dubini

Procjena vrijednosti jediničnog otpora trenja f zahtjeva nekoliko važnih čimbenika, kao što su način postavljanja pilota i klasifikacija tla.

Navedene jednadžbe predstavljaju računsku metodu za pronalaženje jediničnog otpora trenjem u pjeskovitom i glinenom tlu. U tablicama su prikazani preporučeni efektivni koeficijenti u tlu (K) i kut trenja između pilota i tla (δ') prema standardu NAVAFAC DM 7.2., 1984.

Za pijesak:

$$f = K\sigma' \tan(\delta')$$

K – Efektivni koeficijent naprezanja u tlu

σ' – Efektivno vertikalno naprezanje na dubini koje se promatra

δ' – Kut trenja pilot – tlo

Za glinu:

$$f = \alpha c f = \alpha c$$

α = Empirijski faktor prijanjanja

Kut trenja između pilota i tla (δ')	
Tip pilota	δ'
Čelični pilot	20°
Drveni pilot	$3/4 \times \Phi$
Betonski pilot	$3/4 \times \Phi$

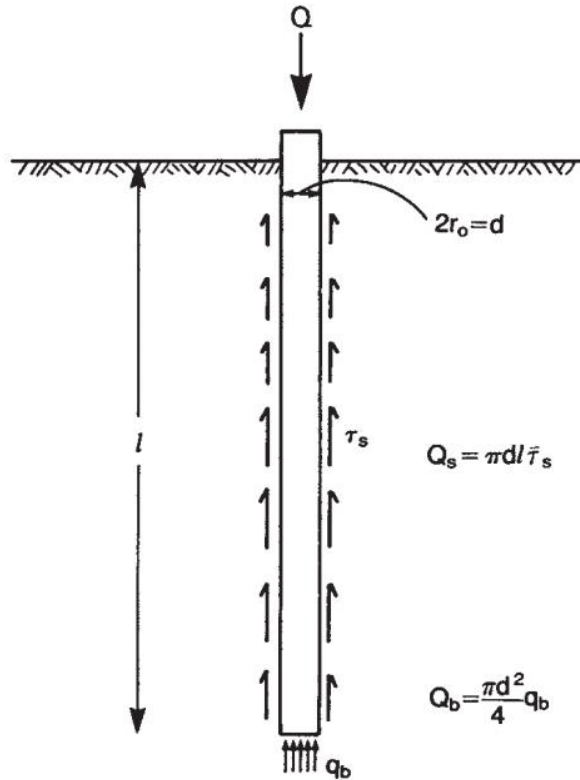
Tablica 3. Vrijednosti kutnog trenja tlo-pilot (NAVFAC DM7.2, 1984) [21]

Koeficijent bočnog tlaka tla (K)		
Tip pilota	Utisnuti piloti	Upregnuti piloti
Bušeni H - piloti	0.5-1.0	0.3-0.5
Bušeni utisnuti piloti (okrugli, četvrtasti)	1.0-1.5	0.6-1.0
Bušeni utisnuti piloti (suženi)	1.5-2.0	1.0-1.3
Bušeni injektirani piloti	0.4-0.9	0.3-0.6
Bušeni piloti (<24" dijametar)	0.7	0.4

Tablica 4. Vrijednosti koeficijenta naprezanja u tlu (K) [21]

Faktor prianjanja (a)	
c/p_a	α
≤ 0.1	1.00
0.2	0.92
0.3	0.82
0.4	0.74
0.6	0.62
0.8	0.54
1.0	0.48
1.2	0.42
1.4	0.40
1.6	0.38
1.8	0.36
2.0	0.35
2.4	0.34
2.8	0.34

Tablica 5. Vrijednosti faktora prianjanja [21]



Slika 13. Aksijalno opterećeni pilot [2]

Relativna nosivost na plaštu ovisit će o geometriji pilota i profilu tla. Piloti koji prodiru kroz relativno mekani sloj tla do čvršćeg sloja ostvaruju većinu nosivosti kroz nosivost baze Q_p . Piloti čija je nosivost zasnovana na trenju plašta i okolnog tla se primjenjuju u situacijama ako se tvrdi sloj nalazi na prevelikoj dubini. U kohezivnom (sitnozrnatom) tlu, nosivost na plaštu je uglavnom najvažniji, dok je u nekohezivnom (krupnozrnatom) tlu nosivost ravnomjernije raspoređena između dužine plašta i baze pilota. Pri puno manjim pomacima će se aktivirati nosivost plašta, nego nosivost pilota. Razliku je vrlo bitno uzeti u obzir zbog predviđanja slijeganja pilota i podjele napreznja između baze pilota i njegovog plašta. Nosivost se također može postići raznim kombinacijama promjera pilota i duljine pilota, te je prije samog odabira važno analizirati slijeganje pilota i ekonomske čimbenike kod same ugradnje.

Treba naglasiti da se procjena nosivosti još uvijek i u velikoj mjeri temelji na empirijskim metodama izvedene iz korelacija izmjerene nosivosti pilota i s podacima o tlu promjenjive kvalitete. Općenito postoji rasipanje u relacijama, te različiti pristupi bolje odgovaraju različitim vrstama tla od ostalih, ali se i tada očekuju značajne granice u pogreškama.

Također, u obzir se moraju uzeti i tla koja se ne mogu kategorizirati u sitnozrnato tlo, krupnozrnato tlo ili stijenu. Projektiranje je složena radnja zbog velikog broja parametara između kojih se mora naći kompromis, te odabrati odgovarajuću metodu koja zadovoljava sve uvijete za mjesto ugradnje.

5.5. NOSIVOST U KRUPNOZRNATOM TLU

Naprezanje po bazi uvijek dolazi do određene vrijednosti do koje više ne raste bez obzira na povećanje dubine. To dovodi do ograničavanja vrijednosti naprezanja na bazu, a određuje se s obzirom na gustoću i vrstu tla. Današnji moderni pristupi kod projektiranja pilota ne koriste ovakvu praksu u stvarnosti, ali uzimaju u obzir da će u homogenom sloju pijeska postojati postepeno smanjujući gradijent projektnog naprezanja na bazu pilota. Ovime se stvaraju dva efekta. Jedan od njih je kut trenja (σ) koji se smanjuje uz povećanje bočnog naprezanja, te indeks krutosti koji se smanjuje s povećanjem naprezanja. STP pokus daje preciznije vrijednosti za određivanje naprezanja na bazi pilota, zbog sličnosti između konusa i aksijalnog opterećenja. Trenje plašta se računa prema sljedećem izrazu:

$$\bar{\tau}_s = \sigma' n \tan \delta = K \sigma' v \tan \delta \quad (5-5)$$

$\sigma' n$ - normalno efektivno naprezanje na plašt

δ - kut trenja između pilota i tla

5.6. NOSIVOST U SITNOZRNATOM TLU

Nosivost vrha pilota u dreniranoj glini znatno je veća od nosivosti u nedreniranim uvjetima. Potrebna slijeganja za aktivaciju su prevelika za većinu objekta koja se grade. Nosivost pilota se u ovom slučaju računa uzimajući u obzir nedreniranu posmičnu čvrstoću gline C_u i faktor nosivosti:

$$q_b = N_c C_u \quad (5-6)$$

q_b - naprezanje na bazu pilota.

U ovoj vrsti tla se koriste dvije metode za određivanje nosivosti, a to su: metoda ukupnog naprezanja i metoda efektivnog naprezanja. To su za sada dvije pouzdane metode za procjenu nosivosti jer se npr. omjer nosivosti pilota između vrha i plašta uzima otprilike 50 naprema 100, a kod pilota u glini omjer je otprilike 10 naprema 20.

6. METODE ZABIJANJA PILOTA

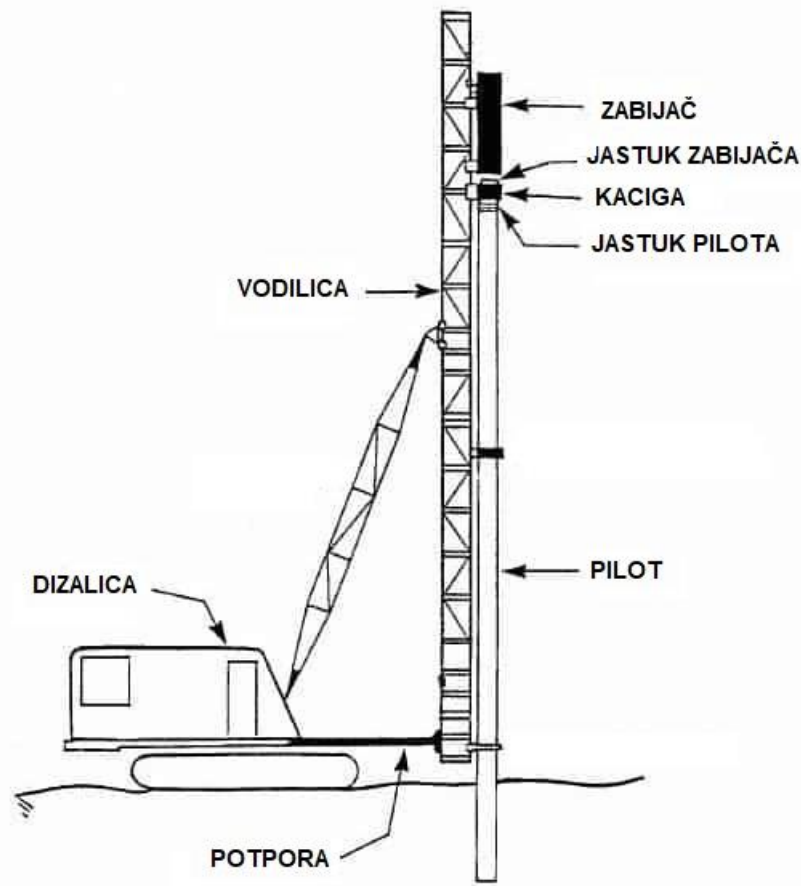
Piloti se zabijaju udaranjem malja po glavi pilota. Najjednostavnija su mehanička zabijala (makare) s različitom masom malja, visinom pada i brojem udaraca po minuti ovisno o tipu zabijača. Postoji niz tipova čekića, a neki od njih su dizelski čekić, hidraulični čekić, parni čekić, vibracijski i rezonantni zabijači. Metoda slobodnog pada čekića koja uključuje navede vrste čekića mogu biti vrlo glasni procesi. Danas se posebno radi na tehnologiji i razvijanju utišanih čekića i zavjesa za izolaciju od buke, što je izuzetno važno u pogledu zaštite prirode. U procesu zabijanja pilota važno je održavati smjer kretanja i položaj pilota kako ne bi došlo do oštećenja samoga pilota.



Slika 14. Sustav zaštite pilota [22]

6.1. SLOBODNO PADAJUĆI ZABIJAČ

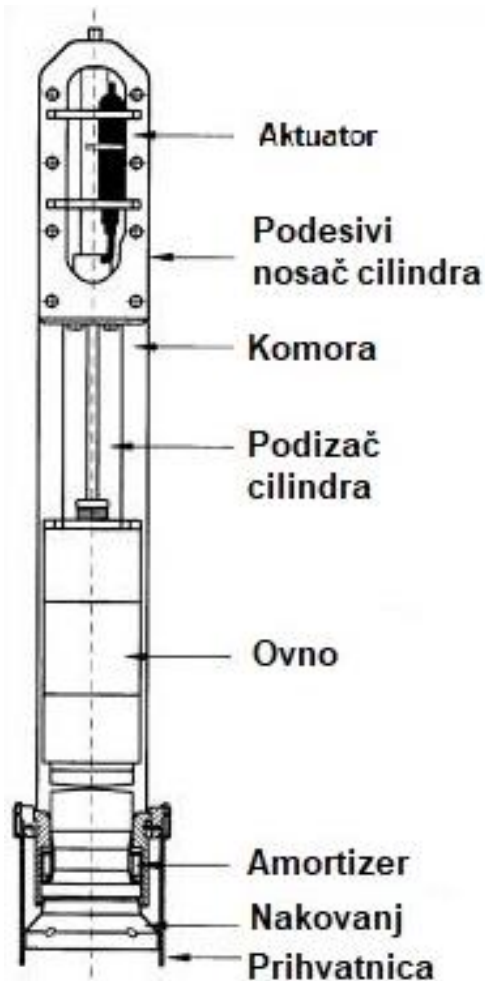
Postavljanje pilota ovom vrstom čekića spada u tradicionalne vrste zabijanja pilota koja se i danas koristi. Izvodi se otpuštanjem masenog objekta, koji teži otprilike kao i masa pilota, te se navodi vodilicom i pada na vrh pilota s određene visine. Tijekom zabijanja dolazi do manjih bočnih pomaka i uvijanja pilota zbog čega može doći do prenaprezanja, torzije ili savijanja što dovodi do oštećenja pilota koje ne mora biti vidljivo na samoj površini. Najveći dopušteni pad trebao bi se odrediti prema vrsti i materijalu pilota. Nedostatak upotrebe ovakve vrste čekića je spora brzina udara i stvaranje velike buke. Ovakvo korištenje čekića zahtjeva i zaštitu vrha pilota, sklopom prikazanim na slici 14. Odnosno, na vrh se postavlja ovno, nakovanj i zaštitni jastuk. Svrha sklopa je ublažiti udarac čekića u sami vrh pilota i rasporediti dinamička naprezanja ravnomjerno ne dopuštajući pretjerana bočna kretanja, a samim time produžio bi se i vijek trajanja čekića.



Slika 15. Sustav slobodno padajućeg čekića [24]

6.2. DIZELSKI ZABIJAČ

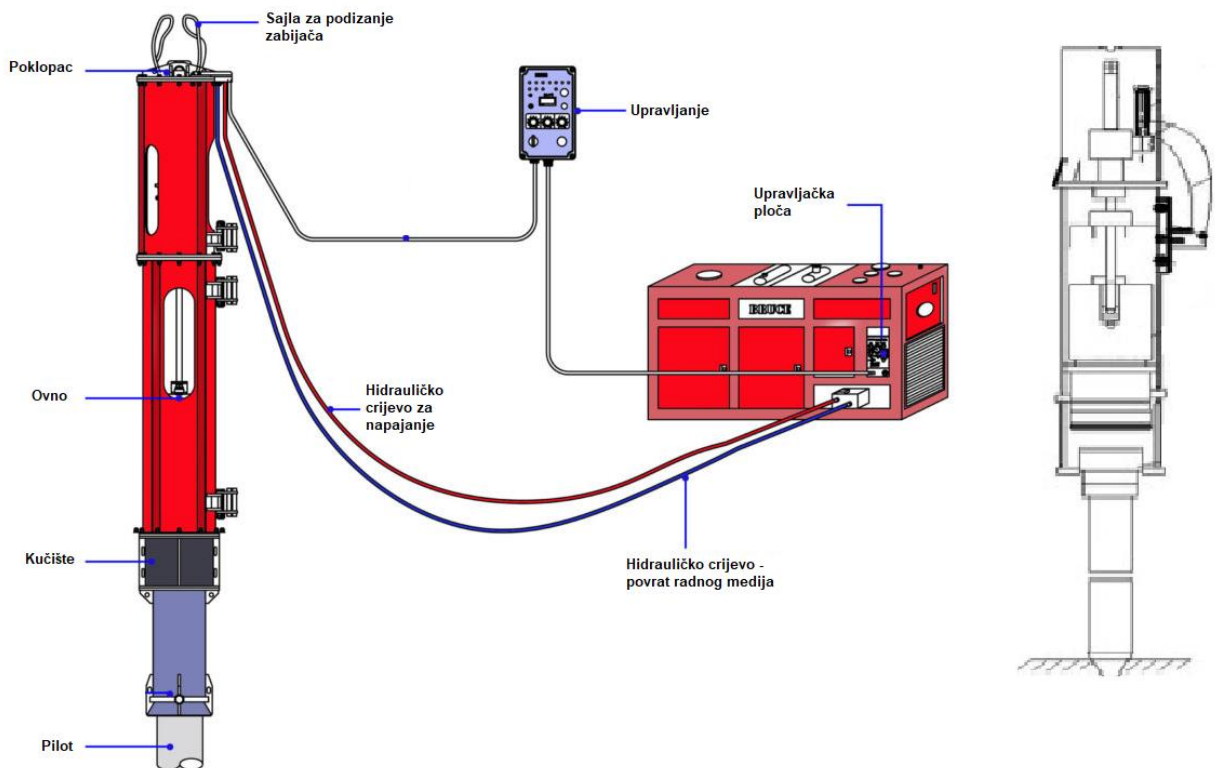
Metoda kojom se zabijanje pilota zasniva na energiji eksplozije. Čekić se podiže eksplozijom u zatvorenom cilindru. Malj putuje prema gore i stvara vakuum u zasebnoj, prstenastoj komori, te se pušta prema dolje, a stvoreni vakuum potiskuje malj što stvara veći pritisak i jači udar, a samim time se postiže i dvostruko veća učinkovitost nego kod slobodno padajućeg pilota. Zbog visoke razine buke i zagađivača ispušnih plinova povezanih s dizelskim čekićem, upotreba ovakve vrste postupno je ukinuta u naseljenim mjestima. Pritisak izgorjenih plinova i stvoreni vakuum jače djeluju na nakovanj nego kod slobodno padajućeg čekića tijekom značajnog vremenskog razdoblja. Rezultat je povećanje pogonskih sila. Duljina hoda varira ovisno o otporu tla, a najveći je za krupnozrnata tla. Dizelske čekiće je potrebno prethodno zagrijati kako ne bi došlo do slabijeg rezultata u prvih nekoliko udaraca.



Slika 16. Dizelski čekić [25]

6.3. HIDRAULIČNI ZABIJAČ

Hidraulični čekić je manje bučan i ne proizvodi zagađujuće ispušne plinove. Učinkovitiji su i imaju veći omjer prijenosa energije. Ovan čekića povezan je s klipom koji se gura prema gore i prema dolje hidrauličnom snagom. Složeniji modeli koriste akumulatorski sustav s dušikom koji pohranjuju značajnu energiju i omogućuju skraćeni hod, te povećavaju brzinu. Kinetička energija ne ovisi samo o visini hoda nego i o ubrzanju uslijed ubrizgavanja hidrauličnog tlaka. Noviji sustavi su opremljeni i senzorima koji izravno mjere brzinu ova, te izračunavaju kinetičku energiju neposredno prije udara. Ekvivalentni udar izračunava se dijeljenjem izmjerene kinetičke energije s težinom ova, a iznos se koristi u formulama za proračun zabijanja pilota.



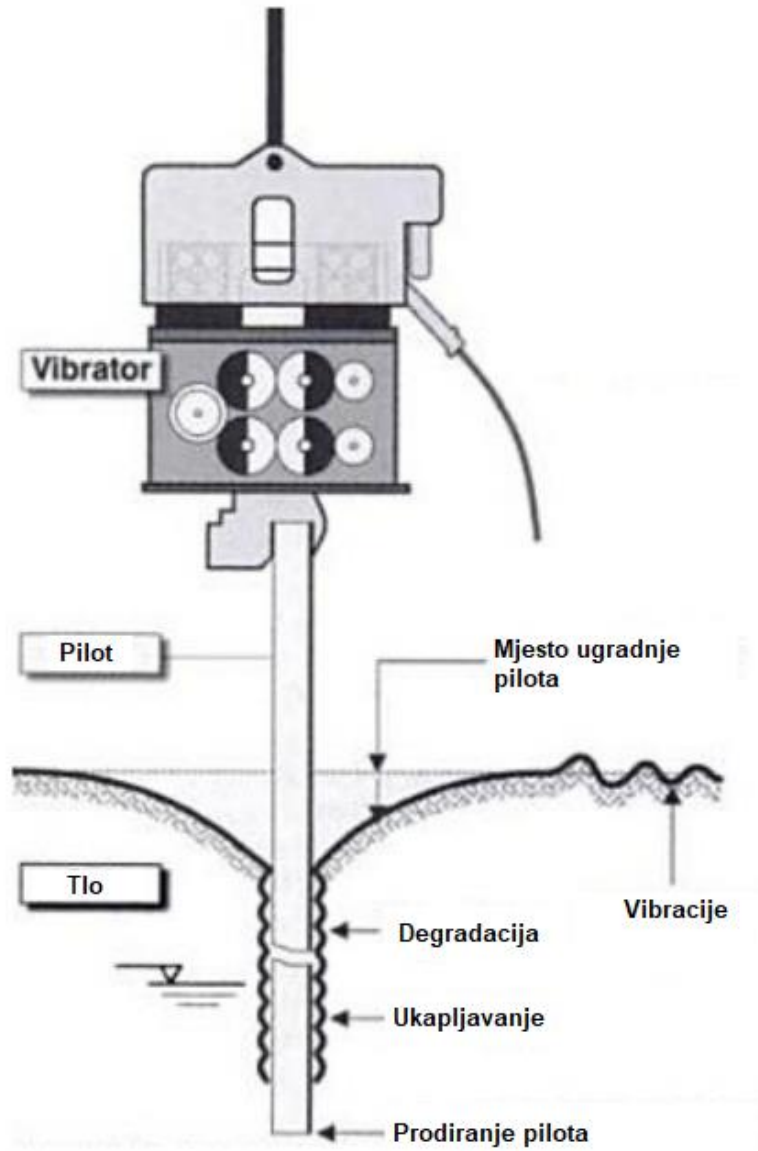
Slika 17. Hidraulični čekić [26]

7. VIBRACIJSKO ZABIJANJE PILOTA

Vibracijsko zabijanje je tehnika kojom se piloti ugrađuju u dublje slojeve tla putem zabijača prenoseći samo uzdužne vibracijske sile određene frekvencije i amplitude. Takav zabijač čini sustav s rotirajućim ekscentričnim utezima, napajanih električnim ili hidrauličnim motorom. Zabijanje pilota na ovaj način može biti izuzetno ekonomično i preferirani je način izvođenja pilota. Primjenjuje se za poboljšanje temeljnog tla na način da se promjene prirodna svojstva tla, a to podrazumijeva povećanje posmične čvrstoće tla, smanjenje stišljivosti tla i smanjenje vodopropusnosti tla zbog zbijajućeg efekta kod stvaranja vibracija. Prednost upotrebe ove vrste zabijača jest što u odnosu na udarne zabijače postižu veće brzine zabijanja iza kojeg slijedi ekonomski faktor. Nadalje, osigurava se manja vibracija tla i zagađenje bukom tokom postavljanja. Također imaju mogućnost vađenja, te ispravljanja pogrešaka prilikom izvođenja radova, kontroliranu dubinu prodiranja, sposobnost zabijanja pilota pod nagibom i za podvodno postavljanje pilota. Najčešće se koriste za postavljanje šipova, pilota H-profila i cjevastih pilota s mogućnošću spajanja više zabijača u jedan veći i robusniji uređaj. Do takvih slučajeva dolazi u posebnim situacijama kada se postavljaju piloti izrazito velike geometrije. Pored svih prednosti koje pruža ova vrsta zabijača, ona ima i nedostatke, a najveći je u pogledu nosivosti ugrađenog pilota. Nakon izvođenja radova, pilot se mora testirati udarnim zabijačem radi provjere njegove nosivosti što smanjuje ekonomske i ekološke koristi. Za vrijeme zabijanja krupnozrnato tlo uz pilot fluidizira, a trenje po plaštu je znatno smanjeno. U krupnozrnatim tlima neće doći do fluidizacije. Općenito ovakva metoda nije učinkovita u krupnozrnatim tlima, jer nije toliko učinkovita. Postoje dvije vrste ovakvih zabijača. Dijele se na vibracijske i rezonantne zabijače.



Slika 18. Primjena vibracijskog zabijača u praksi [27]



Slika 19. Ilustracija vibracijskog zabijanja [16]

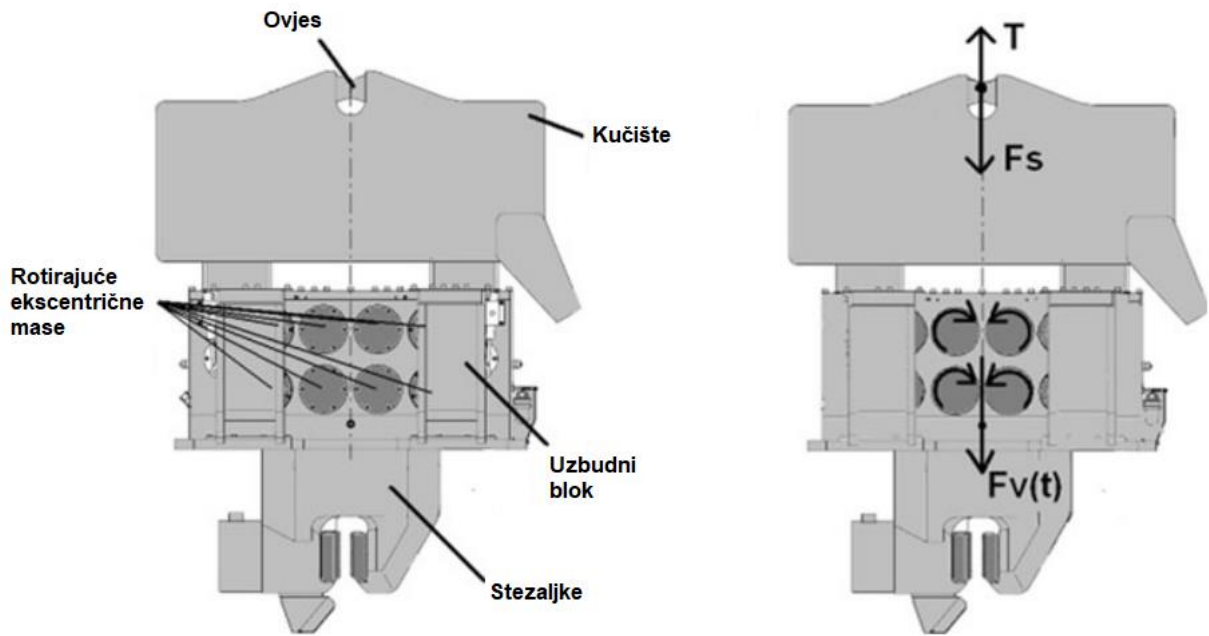
7.1. VIBRACIJSKI I REZONANTNI ZABIJAČ

VIBRACIJSKI ZABIJAČ:

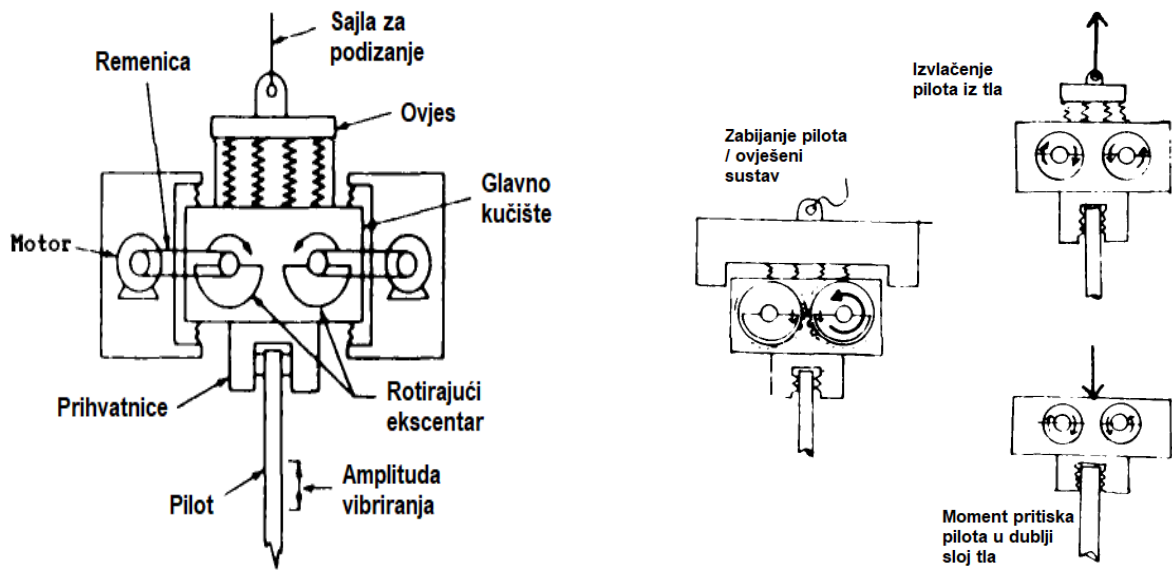
Vibracijski zabijači prenose dinamičku silu na pilot od uparenih rotacijskih utega koji su postavljeni ekscentrično, rotirajući prema središtu unutar statora, tako da se prilikom okretanja dodaju njihove vertikalne sile i poništavaju vodoravne sile. Mogu biti gonjeni električki ili hidraulički. Postižu snagu do 250 kW ako su napajani električki. Hidraulički napajani zabijači postiču snagu višu od 1000 KS. Većina zabijača ostvaruje zabijanje na frekvencijama od 20 do 40 Hz. Na tim frekvencijama piloti nisu izloženi oštećenjima i okolno tlo nije izloženo rezonanciji, tako da su otpor tla i smicanje znatno smanjeni. Amplituda vibracija iznosi od 5 do 30 mm.

REZONANTNI ZABIJAČ:

Rezonantni zabijači imaju mogućnost promjenjive frekvencije unutar zvučnog raspona frekvencija, time se još mogu nazivati i zvučni zabijači. Povećamo li frekvenciju vibracija za 100 Hz, pilot će preuzeti uzdužno opterećenje s brzinom prodiranja od 20 m/min u krupnozrnatom tlu. Na ovako visokim frekvencijama sitnozrnata tla počinju fluidizirati do točke kada se otpor trenja po plaštu smanjuje do nule, a sva prenesena energija dolazi direktno na bazu (stopu) pilota što povećava učinak zabijanja. Korištenje ove vrste zabijača potencijalno je vrlo učinkovit, ali postoji opasnost od oštećenja materijal i opreme zbog jakog učinka vibracija povezanih s velikim unosom energije. Također postoji i opasnost od širenja visokih vibracija na okolne građevine, što može dovesti do oštećenja istih.



Slika 20. Komponente vibracijskog malja [17]



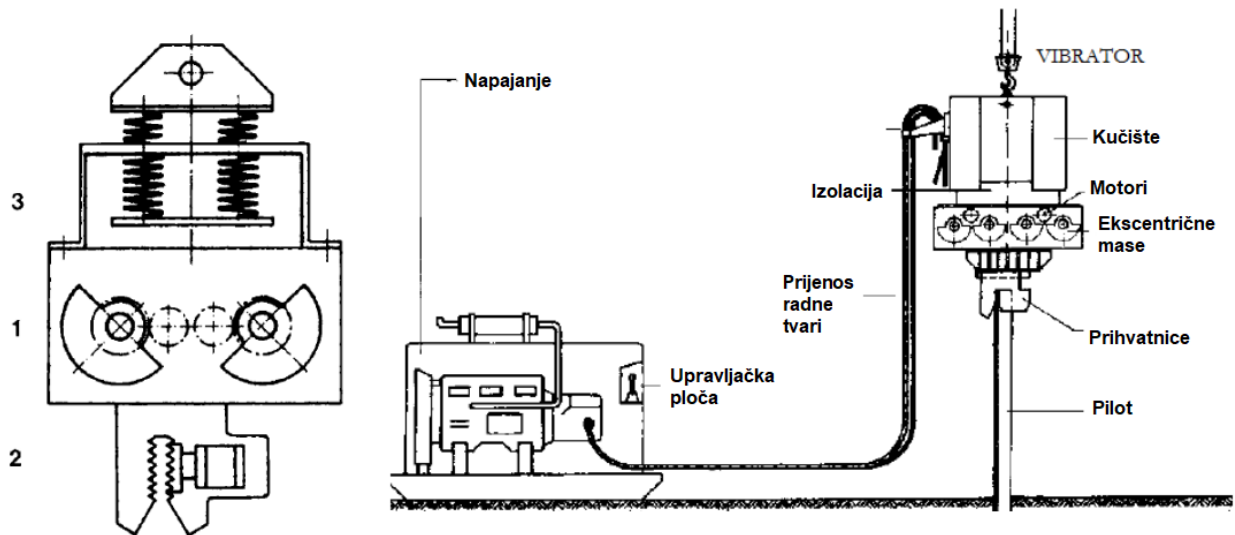
Slika 21. Shematski prikaz vibracijskog malja [28]

7.2. VIBRACIJSKI SUSTAVI

Najčešće korišteni piloti koji se ugrađuju vibracijskim maljem su : (I) piloti koji se koriste za privremene radove kao što su potpora za iskop, za podupiranje, potporni zidovi, (II) noseći temeljni čelik H piloti, (III) čelični cjevasti elementi, (IV) gotovi betonski profili.

Dvije glavne kategorije prema kojima su podijeljeni vibracijski sustavi ovise o načinu na koji je čekić poduprt (Viking, 2002) [14]

1. Sustavi slobodnog vješanja: vibrator se podiže i njime se upravlja pomoću pokretne dizalice. Pogonska jedinica i prijenosni sustav neophodni su za opskrbu vibratora energijom i hidrauličkim protokom.
2. Sustavi s vodilicom: vibrator se vodi teleskopskom vodilicom, obično montiranom u prilagođeni stroj na bageru, koji osigurava izvor napajanja i kontrolira nagib i opterećenje se primjenjuju na vibrator.



Slika 22. Komponente zabijača (lijevo): 1.) Ekscentrične mase 2.) Stezaljke 3.) Izvor
Princip rada vibracijskog zabijača (desno) [16]

Sustavi slobodnog vješanja obično su jeftiniji i fleksibilniji sustavi, jer mogu dosegnuti veće dubine kod prodiranja pilota. To je osobito važno kada se radi na mekim tlima ili u riječnim/morskim okruženjima.

Uz to, ne postoji ograničena veličina pilota za ovaj tip sustava, te se time omogućuje ugradnja velikog promjera pilota. Iz tih razloga sustavi sa slobodnim vješanjem se najčešće koriste u radovima blizu obale i na moru. Sustavi s vodilicom pruža bolju kontrolu i upravljivost sustava čekić-pilot, a statički se dodatak može regulirati u širem rasponu nego kod slobodno visećih sustava. Na slici 22 prikazani su glavni dijelovi vibracijskog sustava: izvor napajanja koji mora biti mobilan za pristup na različite vrste terena, crijeva za dovod fluida ili električnog kabla za napajanje, kućište izolirano od vibracija, ekscentrične mase i prihvatnice (stezaljke) glave pilota. Što se tiče vibracijskih čekića, komercijalizirane su dvije glavne vrste: električna i hidraulična. Hidraulički se tip češće koristi zbog svoje manje težine i mogućnosti upravljanja frekvencijom zabijanja. Vibracijska frekvencija obično se koristi za klasifikaciju vibracijskih čekića: od 15 do 30 Hz smatra se normalnom ili standardnom frekvencijom, od 30 do 80 Hz smatra se visokom frekvencijom, a od 80 do 150 Hz kao super visoke frekvencije. Podjela frekvencijskih područja nije jasno definirana i svaki autor i proizvođač uzima u obzir drugačiji raspon frekvencija. U tablici ispod prikazani su rasponi pogonske frekvencije (f_d) i ekscentričnog momenta (M_e) čekića, razvrstanih prema njihovom elektroenergetskom sustavu, sustavu potpore i upravljanju ekscentričnim momentom.

Vrsta vibratora	Raspon od f_d [Hz]	Raspon od M_e [kgm]
Standardna frekvencija	21 - 30	> 230
Visoka frekvencija	30 - 42	6 - 45
Promijenjivi ekscentar	30 - 40	10 - 54
Ovješeni na dizalici	30 - 50	1 - 13
Rezonantni zabijač	> 100	50

Tablica 6. Tip i vrste vibracijskog malja [16]

Najčešće korišteni strojevi su hidraulični zabijači s visećom sustavom. Oni mogu imati pogonske frekvencije u rasponu od standardnih do visokofrekventnih vrijednosti. Raspon ekscentričnog momenta (M_e) odnosi se samo na promatranje jednog čekića. Ekscentrični moment se može prilagoditi koliko god je potrebno, ovisno o situaciji na gradilištu. Odabir frekvencije zabijanja i tip čekića, ovisi o blizini područja ili struktura osjetljivih na vibracije i o tipu tla. Vibracijski čekići

visoke i super visoke frekvencije preporučuju se za izvođenje radova u blizini morskih i riječnih područja, dok se vibracijski čekići standardne frekvencije s fiksnim ekscentričnim momentom preporučuju na otvorenim prostorima daleko od ostalih konstrukcija. Ovisno o osjetljivosti struktura i tipu tla, udaljenost može varirati. Prirodna frekvencija (f_p) samog pilota može se izračunati prema relaciji:

$$f_p = c / 2L \quad (7-1)$$

c - brzina vala kroz materijal

L - duljina osovine pilota.

Nakon odabira operativne frekvencije, slijedeća važna značajka je odabir vrijednosti ekscentričnog momenta. Tehnologija upravljanja ekscentričnim momentom ugrađena u suvremene vibracijske čekiće omogućuje modificiranje primijenjenog ekscentričnog momenta. Na taj se način u fazama pokretanja i usporavanja može upravljati bez rezonancije u tlu, te se amplituda može prilagoditi u bilo kojem trenutku, pružajući bolju kontrolu nad brzinom prodiranja. Tijekom pokretanja vibracijskog čekića potrebna se frekvencija može postići nulnim ekscentričnim momentom, odnosno ekscentrični utezi se međusobno poništavaju i ne dolazi do pomaka. Nakon postizanja radne frekvencije pomiču se ekscentrični utezi i dobiva se operativna amplituda kretanja.

Isti sustavi koji se koriste na kopnu koriste se u radovima na moru. Kao što je već spomenuto, sustav slobodnog vješanja poželjan je u radu na moru, jer omogućuje postizanje veće dubine i može podnijeti gotovo bilo koji promjer pilota. Posebni uvjeti radova na obali doprinijeli su u postizanju sljedećih modifikacija:

1. **Sustavi s više čekića:** velika veličina pilota za ugradnju i izazovni uvjeti na terenu zahtijevali su upotrebu većih ekscentričnih trenutaka. Način na koji se to postiže bio je sastavljanje nekoliko čekića u jedan okvir. (Slika 23.)
2. **Sustav podizanja kranom:** važnost vremenskih ograničenja u radovima na moru dovela je do stvaranja sustava za podizanje koji je sposoban za brzu obradu i pomicanje pilota, bez pomoćne dizalice. (Slika 24.)



Slika 23. Četiri vibratora sastavljena kod izgradnje podmorske vjetroelektrane [23]



Slika 24. Mogućnosti rotacije sustava Upending Technology [23]

7.3. PARAMETRI VIBRACIJSKOG SUSTAVA

Pogonska sila generirana vibracijskim čekićem podijeljena je u dvije glavne komponente: statički naboj i sinusnu okomitu silu generiranu vibracijama. Na ovu teoretsku pokretačku silu utječe nekoliko parametara. U daljnjem tekstu bit će predstavljeni važni parametri pri opisivanju mehaničkih djelovanja u vibracijskom sustavu. Prema dvojici autora (Massarsch, 2000) [5] i (Viking, 2002) [14], (Viking, 2004) [15], slijedeći teoretski parametri koji se izdvajaju kao najvažniji:

1. Statička sila
2. Ekscentrični moment
3. Dinamička centrifugalna sila
4. Amplituda pomaka

Stvorena pogonska sila sastoji se od jednog nepokretnog i jednog dinamičkog dijela, gdje je nepokretni dio je definiran kao statička sila naboja. Dinamički dio je okomita komponenta, a sinusoidna centrifugalna sila koja nastaje kada se ekscentrične mase, raspoređene u parovima, okreću istom brzinom, ali u suprotnom smjeru.

$$F_d = F_0 + F_v \quad (7-1)$$

Gdje su:

F_d – pogonska sila [N]

F_0 – statička sila [N]

F_v – centrifugalna sila [N]

Statička sila u sustavu slobodnog vješanja jednaka je vlastitoj težini, odnosno masi zabijača, minus sila u ovjesu dizalice, te se može zapisati jednadžbom:

$$F_0 = gm_0 - T_s \quad (7-2)$$

Gdje su:

g – gravitacija [m/s²]

m_0 – masa [kg]

T_s - sila u ovjesu [N]

U sustavu vođenim na vodilici, sila ovjesa zamjenjuje se hidrauličkim djelovanjem tlaka, prema jednadžbi:

$$F_0 = gm_0 - P_0 A_{cyl} \quad (7-3)$$

Gdje su:

P_0 – tlak hidrauličkog ulja [N/m²]

A_{cyl} – površina hidrauličkog cilindra [m²]

Dinamička centrifugalna sila ovisi o statičkom trenutku ili ekscentričnom trenutku, koji je umnožak ekscentričnih masa i njihovih udaljenosti od njihovog gravitacijskog središta do središta osovine motora i zapisuje se jednadžbom:

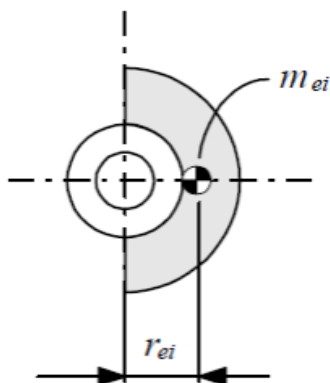
$$M_e = \sum m_e r_e \quad (7-4)$$

Gdje su:

M_e – ekscentrični moment [kgm]

m_e – jedna ekscentrična masa [kg]

r_e - ekscentrični radijus [m]



Slika 25. Ekscentrična masa i radijus [16]

Centrifugalna sila ovisi o pogonskoj frekvenciji vibratora i ekscentričnoj momentu i opisana je jednačinom :

$$F_c = M_e(2\pi f_d)^2 = M_e \left(\frac{2\pi n}{60}\right)^2 = M_e \omega^2 \quad (7-5)$$

Gdje su :

f_d – frekvencija zabijanja [Hz]

n – rotacija po minuti (okretaji) [rpm]

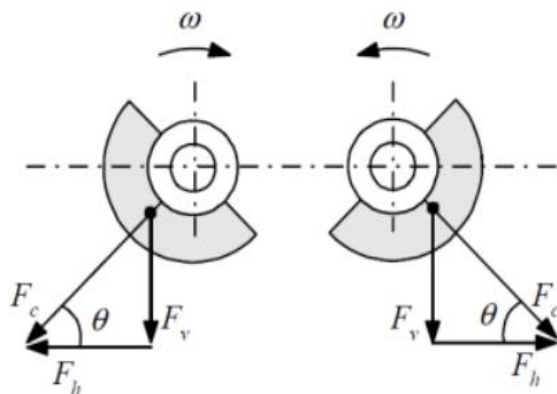
ω – kutna brzina [rad/s]

Okomita komponenta centrifugalne sile dana je jednačinom, a prema slici je prikazano da će se vodoravne komponente poništiti.

$$F_v = F_c \sin\theta = M_e \omega^2 \sin\theta \quad (7-6)$$

Gdje je:

θ - kut rotacije ekscentrične mase [stup]



Slika 26. Centrifugalna sila [16]

Amplituda pomaka često se opisuje dvostrukom amplitudom, tj. vrhom do vrha istiskivanjem. Dvostruka amplituda obično se označava velikim slovom S_0 , dok se jednostruka amplituda označava s malim slovom, s_0 . Amplituda dvostrukog pomaka, opisana je jednačinom, a ovisi o ekscentričnom momentu i "dinamičkoj masi", koju čini masa vibrirajućeg djela.

$$S_0 = 2s_0 = 2 \frac{M_e}{m_{dyn}} \quad (7-7)$$

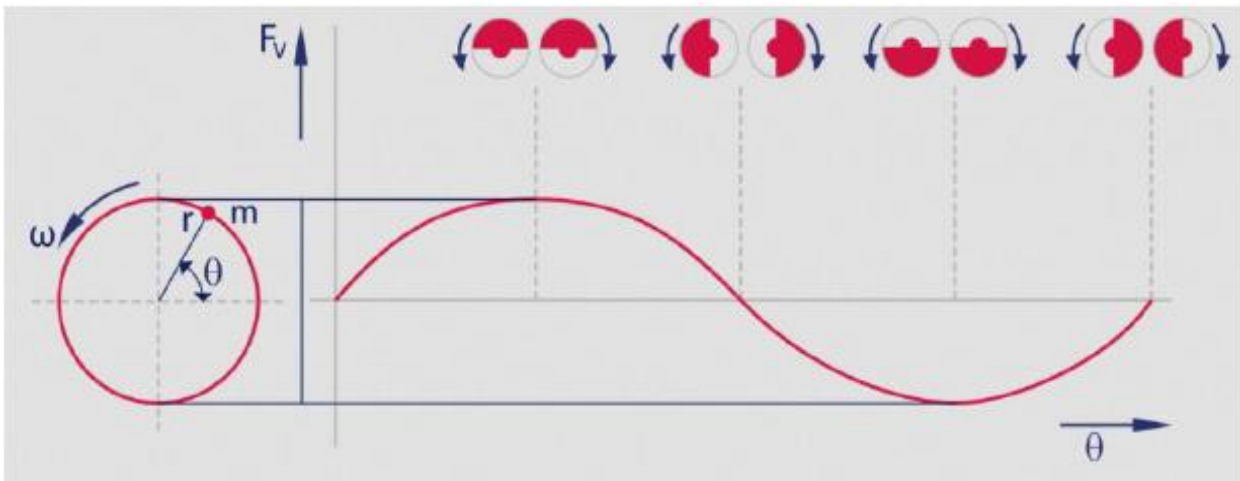
Gdje su:

S_0 – dvostruka amplituda [m]

s_0 – pojedinačna amplituda [m]

M_e – ekscentrični moment [kgm]

Vrijednost maksimalne amplitude pomaka obično je navedena u specifikacijama vibratora. Međutim, ta vrijednost je uvijek veća od stvarne dvostruke amplitude jer masa pilota nije uključena. Otpor tla je također razlog niže vrijednosti amplitude pomaka, (Viking, 2002) [14], (Van Baars, 2004) [23].



Slika 27. Okomita varijacija sile ovisno o kutu rotacije ekscentrične mase θ [23]

7.4. ANALIZA PROHODNOSTI PILOTA

Analiza prohodnosti koristi se za procjenu pilota kako bi se utvrdilo može li se postaviti pilot na ciljnu dubinu u razumnom vremenskom okviru bez pretjeranog naprezanja materijala pilota ili stvaranja zamora materijala. Većina postupaka analize zabijanja pilota prihvaća pristup analizom valne jednadžbe koji simulira cijeli sustav pilota, tla i čekića. Analiza prohodnosti pilota koristi se u projektima građenja na kopnu i na moru, te je posebno važna, jer postoji rizik za vrijeme postavljanja gdje dolazi do velikog naprezanja pilota, otpornosti tla i mogućnosti čekića. Godine 1976. (Goble & Rausche) [3] predstavio je alternativni postupak predviđanja izvedbe ugradnje pilota, koji je smatrao superiornim u odnosu na empirijski omjeri pilota i čekića koji su se tada koristili. Preporuka autora je uključivala korištenje valne jednadžbe, te mjerenje sile i ubrzanje pilota tijekom ugradnje.

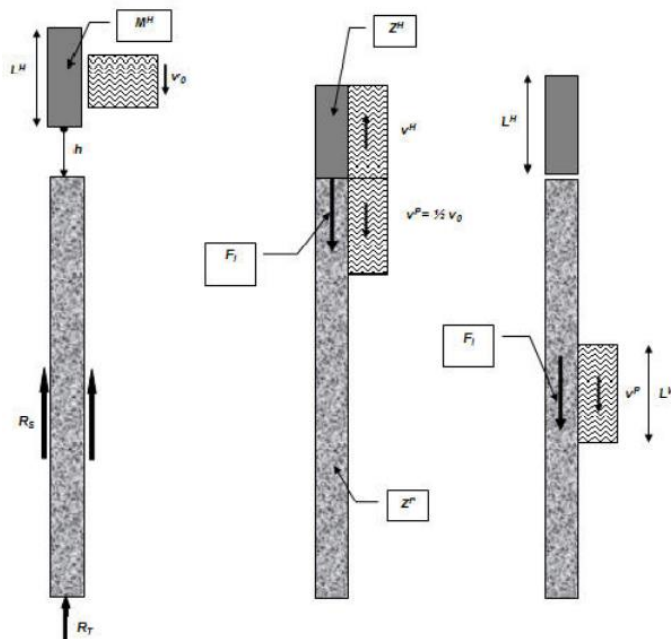
Također je upozorio da je analizu valne jednadžbe „Smisleno koristiti samo ako su sustav zabijanja i uvjeti tla, prema modelu računala, realni i odražavaju stvarne uvjete”. Točno predviđanje ponašanja pilota i tla kod ugradnje ostaje najizazovniji aspekt kod provođenja ovakve analize.

8. DINAMIČKO TESTIRANJE PILOTA

Dinamičke metode u testiranju nosivosti pilota danas su vrlo raširene. Rutinske upotrebe empirijskih formula za zabijanje pilota imaju puno ograničenja, posebno u segmentu nesigurnosti u udjelu raspoložive pogonske sile koja se prenosi na pilot. Točnost dinamičkih metoda u procjeni nosivosti pilota danas je značajno poboljšana korištenjem modernih instrumentacija i brzih sustava za prikupljanje podataka koji omogućuju mjerenje dinamičke sile i brzine valova u pilotu u vremenu njihovog zabijanja. Takvi podaci omogućuju analize kako bi se dale procjene statičke nosivosti pilota za vrijeme zabijanja pilota.

8.1. ŠIRENJE VALOVA KROZ PILOT – VALNA MEHANIKA

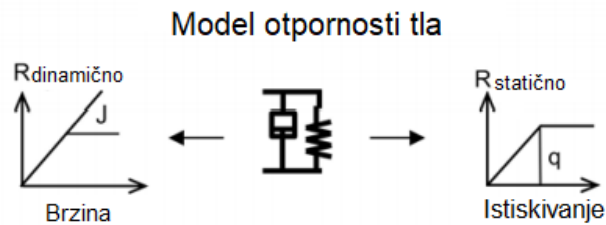
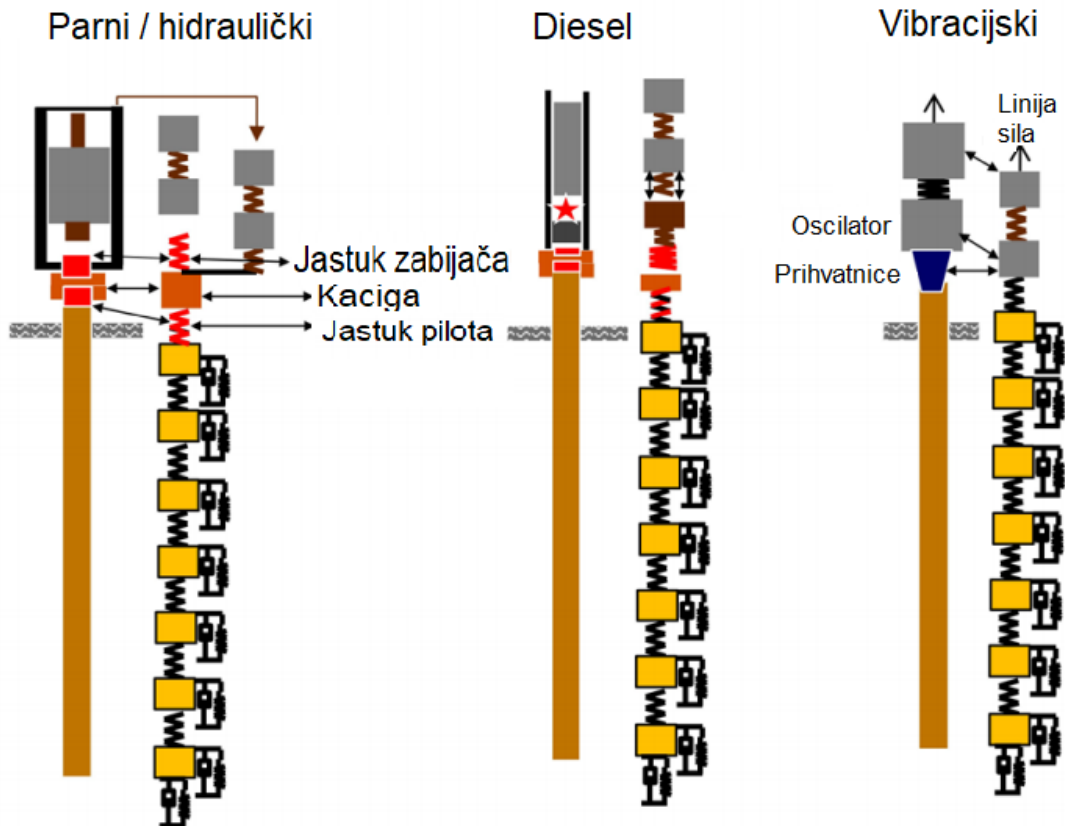
Ulazni parametri kod valnih jednadžbi često je jednostavno i zahtjeva osnovne parametre sustava uz nekoliko standardnih vrijednosti svojstva tla. Interpretacija dobivenih podataka je vrlo važna kako bi se izbjegle pogreške u primjeni dobivenih rezultata. Za to je bitno poznavanje mehanike širenja valova. U trenutku udara energija se komprimira na vrhu pilota. Stvara se impuls sile koji se širi prema stopi (bazi) pilota konstantnom brzinom vala C . Ta brzina ovisi o modulu elastičnosti pilota i specifičnoj težini. Kada impuls sile dosegne zabijeni dio pilota, njegova amplituda se smanjuje djelovanjem statičkih i dinamičkih sila otpora tla. Ovisno o veličini otpora tla duž plašta pilota i stope pilota, impuls sile će generirati vlačni ili tlačni impuls koji putuje natrag prema gore do vrha (glave) pilota. Uzrok pomicanja pilota biti će stvoreni impuls sile i reflektirane sile, te će njihova kombinirana energija biti dovoljna da prevlada statičke i dinamičke učinke otpora tla.



Slika 28. Prikaz širenja valova kroz pilot [2]

8.2. ANALIZA VALNE JEDNADŽBE

Analiza valne jednadžbe koja se temelji na teoriji širenja valova (slika 28.) može se koristiti za procjenu ponašanja pilota tijekom njegovog zabijanja. Simulira udarac čekića u vrh pilota generaliziranim informacijama o karakteristikama čekića. Dobivenim informacijama se izrađuje graf koji prikazuje nosivost pilota uz otpora prodiranja i potreban broj udaraca u odnosu na dubinu prodiranja. U ovom se pristupu modelira ponašanje pilota tijekom zabijanja, uzimajući u obzir čimbenike kao što su sila dovedena na pilot pri udaru, tlačna i vlačna čvrstoća, statički otpor tla duž plašta pilota i otpor baze (stope) pilota kao dinamično ponašanje tla opisanog kao viskozno tijelo. Stvarni prodor pilota pri završnom postavljanju mjeri se na mjestu kako bi se odredila nosivost pilota, a predstavlja funkciju otpora probijanja pilota. Prema autoru (Fleming, 2009) [2] koji analizira podatke znanstvenika Hannigana, nosivost pilota unaprijed je određen (npr. na temelju dopuštenih strukturnih naprezanja ili principa mehanike tla) i koristi se kao ulazni parametar u analizi valne jednadžbe. Pouzdanost rezultata ovisi o prikladnosti modela i točnosti ulaznih podataka, uključujući svojstva tla. Treba napomenuti da su neki parametri tla koji se odnose na analizu valne jednadžbe empirijske vrijednosti 'ovisne o modelu' i ne smiju se izravno mjeriti.



Slika 29. Prikaz tla prema autoru Smith [2]

Nazivna sila čekića u komercijalnim programima može se znatno razlikovati od stvarnih performansi, ali se može mjeriti PDA testovima tijekom probnog zabijanja.

Širenje energije kroz pilot uz interakciju s okolnim tlom, može se analizirati s dovoljnom preciznošću korištenjem jednodimenzionalne idealizacije. U ovoj metodi promatra se samo okomiti, odnosno aksijalni pomaci pilota i opisano je sljedećom diferencijalnom jednačbom (Fleming, 2009) [2] :

$$(AE)_\rho \frac{\partial^2 w}{\partial z^2} = (A\rho)_\rho \frac{\partial^2 w}{\partial t^2} - f \quad (8-1)$$

ili

$$\frac{\partial^2}{\partial z^2} = \frac{1}{c^2} \frac{\partial^2 w}{\partial t^2} - \frac{f}{(AE)_\rho} \quad (8-2)$$

$(AE)_\rho$ - krutost presjeka pilota

$(A\rho)_\rho$ - masa po jedinici duljine pilota

c - brzina širenja valova kroz pilot $c = \sqrt{E/\rho}$

f - otpornost tla po jedinici duljine pilota

z - udaljenost kroz pilot

t - vremenska varijabla

w - vertikalni pomak pilota

Povijesno gledano, ova jednadžba se rješavala tehnikom konačnih razlika ili konačnih elemenata, s time da je pilot modeliran kao diskretni skup točaka s masom među povezanih oprugama. Ovaj model, nastao od autora Smith, oblikuje osnovu za stvaranje niz računalnih programa u procjeni mogućnosti zabijanja pilota (Fleming, 2009) [2]:

Jednadžba se može riješiti numerički:

$$w = g(z - ct) + h(x + ct) \quad (8-3)$$

Elementi g i h su neodređene funkcije koje predstavljaju valove koji se kreću prema dolje i/ili prema gore. Uzimajući pomak prema dolje i tlačno naprezanje kao pozitivni, silu F i brzinu dobivamo iz izraza:

$$F = -(AE)_\rho \frac{\partial w}{\partial z} = -(AE)_\rho (g' + h') \quad (8-4)$$

$$v = \frac{\partial w}{\partial t} = -c (g' - h') \quad (8-5)$$

Ova relacija označava derivaciju funkcije s obzirom na njezin argument. Brzina i sila se mogu smatrati sastavljenima od dvije komponente; jedna uslijed silaznog putujućeg vala (funkcija g) i druga uslijed uzlaznog vala koji putuje prema gore (funkcija h).

Indeks d i u za te dvije komponente, brzina se izražava:

$$v = v_d + v_u = -cg' + ch' \quad (8-6)$$

Sila F se izražava:

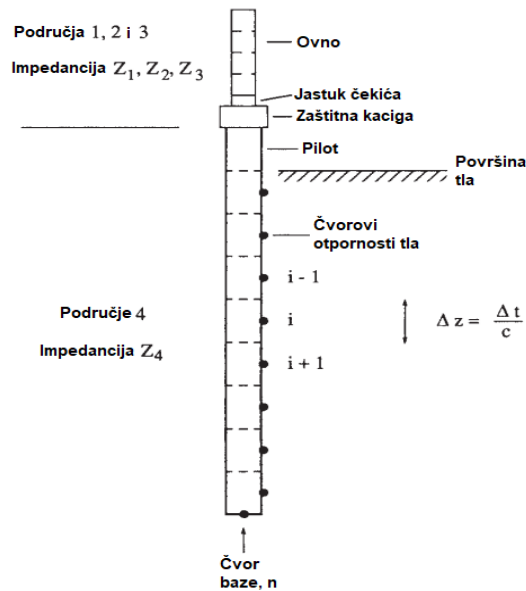
$$F = F_d + F_a = -(AE)_\rho g' - (AE)_\rho h' = Z(v_d - v_u) \quad (8-7)$$

Gdje $Z = (AE)_\rho/c$ izražava impedanciju pilota. Napomena, neki autori su impedanciju pilota označili relacijom $Z = E/c$, a odnosi se na aksijalno naprezanje i brzinu, a ne na njezinu silu i brzinu. Navedeni odnosi mogu se koristiti za modeliranje prolaska valova prema dolje i prema gore za pilote različitih presjeka, što omogućuje interakciju s okolnim tlom. Pilot se može smatrati kao da je sastavljen od niza elemenata u kojoj je svaki element duljine Δz i s otporom tla koji djeluje na čvorove u središnjoj točki svakog elementa (slika 30). Numerička provedba karakterističnih rješenja uključuje praćenje prolaska silaznih i uzlaznih valova iz jednog dodira elementa do drugog. Vremenski prirast Δt , odabran je tako da svaki val putuje preko jednog elementa u vremenskom prirastu ($\Delta t = \Delta z/c$) (Fleming, 2009) [2].

Između čvorova “ i ”, te “ $i + 1$ ” otpor tla može se uzeti kao T_i , čija vrijednost ovisi o razmicanju tla i brzini. Uzmemo li T_i pozitivnim kada djeluje prema gore na pilot, tj. s tlom koji se odupire kretanju prema dolje, otpor tla će dovesti do valova koji se kreću prema gore i dolje.

$$\Delta F_u = -\Delta F_d = T_i/2 \quad (8-8)$$

Ovi valovi će dovesti do promjene valova koji se šire gore-dolje po pilotu.



Slika 30. Idealizacija pilota kao elastična šipka s interakcijom tla na diskretnim čvorovima [2]

Navedeni postupak izračuna novih vrijednosti brzina valova na svakom čvoru shematski je prikazan na slici 31. Dakle, uzimajući u obzir valove koji se kreću prema dolje ili prema gore, čvorovi “ $i - 1$ ” i “ $i + 1$ ”, u trenutku “ t ”, nastaje novi silazni val u čvoru i u trenutku $t + \Delta t$ izražen je:

$$(v_d)_i[t + \Delta t] = (v_d)_{i-1}[t] - T_{i-1}[t + \Delta t] / (2Z) \quad (8-9)$$

dok je novi uzlazni val djelomice iznad čvora i , te je izražen s:

$$(v_u)_i[t + \Delta t] = (v_u)_{i-1}[t] - T_{i-1}[t + \Delta t] / (2Z) \quad (8-10)$$

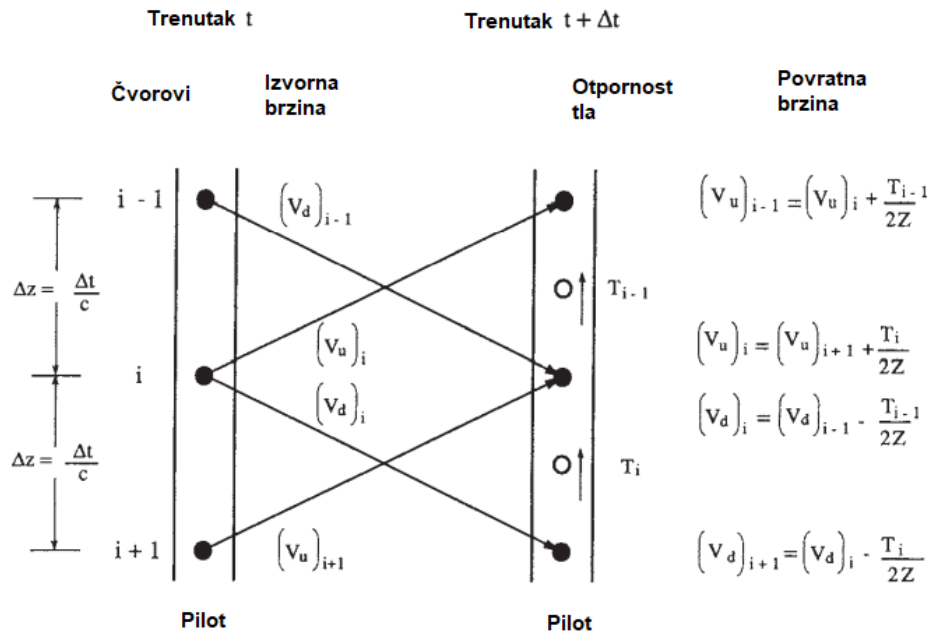
Na dnu pilota silazni val će se reflektirati od vrha pilota prema dolje. Veličina reflektiranog vala ovisi o otporu baze Q_b . Aksijalna sila u pilotu mora uravnotežiti otpor vrha pilota, što dovodi do izraza za odbijenu valnu brzinu:

$$(v_u)_n[t + \Delta t] = (v_u)_n[t + \Delta t] - Q_b[t + \Delta t] / Z \quad (8-11)$$

Osnovna brzina n -tog čvora je:

$$v_n = 2v_u + Q_b / Z = 2v_d - Q_b / Z \quad (8-12)$$

gdje se sve veličine odnose na vrijeme $t + \Delta t$.



Slika 31. Modifikacija silaznih i uzlaznih valova uslijed interakcije tla [2]

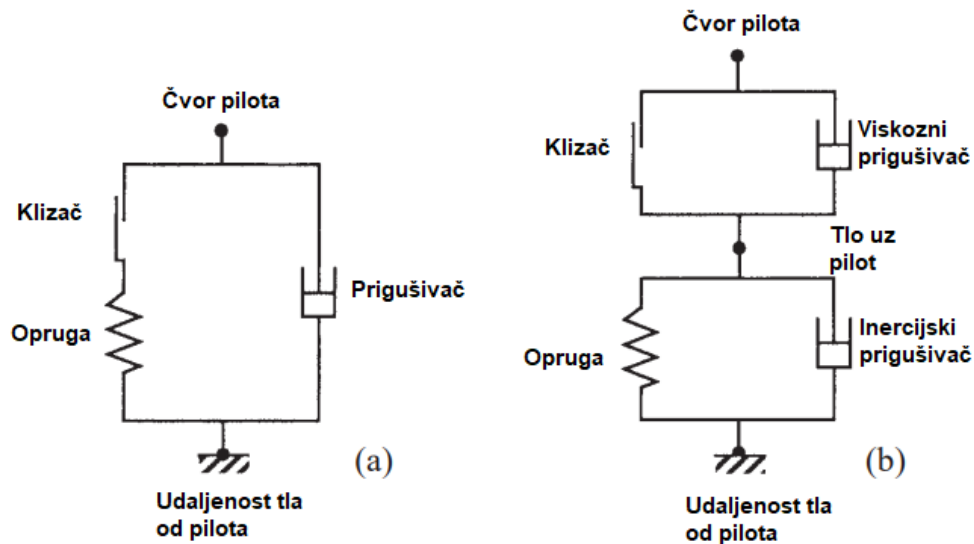
Sila F_d koja dolazi s baze pilota izražena jednažbom (8 - 10), podrazumijeva reflektiranu silu od:

$$F_u = -Zv_u = Q_b - F_d \quad (8-13)$$

Veličina reflektirajućeg vala varira od $-F_d$, gdje je otpor baze pilota nula, pa sve do $+F_d$, gdje je brzina jednaka nuli, a otpor je dvostruko veći od padajuće sile (8-11). Potrebno je napomenuti da se rješenja valne jednažbe mogu koristiti za modeliranje čekića kao i za modeliranje pilota. Geometrija i gustoća mase svake komponente (malj, jastuk, nakovanj) se određuju i malju se određuje početna brzina za modeliranje udara (Fleming, 2009) [2].

8.3. DINAMIČKI MODEL TLA DUŽ PLAŠTA PILOTA

Točno predviđanje performansi pilota tijekom zabijanja zahtjeva modeliranje dinamičkog odziva tla oko pilota, uzduž osovine i na dnu. Slijedeći tradicionalni pristup za analizu strojnog temeljenja, odgovor tla se može općenito predstaviti kombinacijom opruga i prigušivača. Međutim također je važno razmotriti ograničenja vrijednosti otpora tla, gdje će duž osovine i na vrhu pilot skliznuti, te će prodrijeti u tlo.



Slika 32. Modeli tla za dinamičko testiranje: (a) izvorni model tla autora Smith, 1960
(b) model tla autora Randolph i Simons, 1986. (Fleming, 2009) [2]

Autor Smith (Fleming, 2009) [32] u svojem izvornom djelu, koje još uvijek čini osnovu za komercijalne dostupne programe za zabijanje pilota, odziv tla modelira konceptualno kao opružni i plastični klizač u paraleli s prigušivačem, slika 32. Za takav model, otpor tla, po jedinici duljine pilota, može se zapisati kao:

$$T = T_s + T_d = Kw + Cv \quad (8 - 14)$$

Indeksi s i d su statički, odnosno dinamički otpor, a indeks v je brzina. Autor je ovu relaciju pojednostavio na:

$$T = \frac{w}{Q} T_{max} (1 + Jv) \quad (8 - 15)$$

T_{max} je granični statički otpor, parametar Q je "potresni" parametar, a J konstanta prigušenja. Vrijednosti za Q i J koje preporučuje Smith (Fleming, 2009) [2] su 2 do 3 mm, odnosno 0,1 do 0,2 s/m.

Sofisticiraniji model, zasnovan na elastično-dinamičkoj teoriji, predstavili su autori Randolph i Simons godine 1986 (Fleming, 2009) [2]. Kao što je prikazano na slici model razdvaja prigušenje ili inerciju zbog okolnog tla (koje djeluje prije proklizivanje između pilota i tla), od viskoznog prigušenja koje može dovesti do porasta graničnog otpora T_{max} . Konstanta opruge, K i konstanta prigušivača C , povezane su modulom smicanja G i gustoćom mase tla za:

$$K = 2.75 G \quad (8 - 16)$$

$$C = \frac{\pi d G}{V_s} = \pi d \sqrt{G \rho_s} \quad (8 - 17)$$

gdje je V_s posmična brzina vala u tlu, a d promjer pilota.

Svako viskozno pojačanje statičkog otpora modelira se uzimajući ograničenje dinamičkog otpora kao:

$$T_d = T_{max} [1 + \alpha (\Delta v/v_0)^\beta] \quad (8 - 18)$$

gdje je $v_0 = 1 \text{ m/s}$ i Δv je relativna brzina između pilota i tla. Ispravnije je koristiti relativnu brzinu, a ne apsolutnu brzinu pilota jer će se glavni viskozni učinci ograničiti na zonu visokog smicajućeg naprezanja neposredno uz pilot. Tipične vrijednosti viskoznih parametara mogu se uzeti kao $\beta = 0,2$ (slijedeći autora Gibsona, Coylea (1968), Litkouhija i Poskitta (1980) i α u rasponu od 0 za suhi pijesak, do 1 ili možda veći za glinu (Fleming, 2009) [2].

8.4. DINAMIČKI MODEL TLA NA BAZI PILOTA

Prikladniji modeli za dinamički odziv na plaštu pilota, autori Deeks i Randolph, nadovezuju se na model koji su prvi predložili autori Lysmer i Richart. Model je vrlo sličan onome sa slike 32, ali uz dodatak mase na čvoru pilota. Za nedrenirane uvjete ($\nu=0,5$), kako je prikladne za zabijanje pilota, parametre krutosti, prigušenja i mase daju autori Deeks i Randolph (Fleming, 2009) [2].

$$K = \frac{2Gd}{1-\nu} \quad (8-19)$$

$$C = \frac{0.85d^2}{1-\nu} \frac{G}{V_s} \quad (8-20)$$

$$m = 0.16 d^3 \rho_s \quad (8-21)$$

gdje je ρ_s gustoća tla ispod vrha pilota.

U praksi nakupljena masa nema velike razlike, jer predstavlja samo 60% volumena hemisfere (promjera d) tla na vrhu pilota. Uspoređujući veličine krutosti i inercije prigušivača za osovinu i bazu pilota, može se vidjeti da je relativni doprinos prigušivača na dnu pilota samo 40% uzduž osovine. To još uvijek predstavlja značajan porast krutosti u odnosu na statičko opterećenje. Daljnja rasprava i usporedba izvornih Smith-ovih formulacija za dinamiku interakcija pilota i tla, i one gore opisane, mogu se naći u analizama autora Randolph (Fleming, 2009) [2], gdje se također razmatra primjena na otvorene zabijene pilote.

8.5. PODACI DINAMIČKOG VALNOG OPTEREĆENJA

Analiza valne jednadžbe koristi se za određivanje zabijanja pilota, najčešće koristeći komercijalno dostupan softver kao što je WEAP. Značajnija primjena leži u interpretaciji podataka izmjerenih dinamičkih naprezanja za vrijeme zabijanja pilota. Takvi podaci su osnova za dinamičko testiranje pilota koje može izbjeći provođenje skupih statičkih testiranja. Mjerenje podataka o naprezanju postiže se upotrebom lakih ćelija i akcelerometra koji se pričvršćuju na pilot nekoliko centimetara ispod čekića. Prva faza analiziranja podataka izvodi se na terenu za vrijeme zabijanja pilota.

Podaci o naprezanju i ubrzanju se obrađuju, općenito putem elektroničkog hardvera, radi dobivanja podataka o sili i brzini. Iz tih podataka mogu se izvesti razni parametri. Integracija vremena, umnožak sile i brzine do trenutka kada vrijednost postane negativna, dovodi do brojke za maksimalnu energiju koja se prenosi na pilot. To omogućuje ukupnu radnu učinkovitost čekića koja se procjenjuje u smislu njegove nazivne energije. Ako su dostupne dodatne informacije o brzini malja pri udaru gubici se mogu podijeliti na mehaničke gubitke u čekiću i gubitke u materijalu za vrijeme udara zbog neelastičnosti i komponente odbijanja. U tradicionalnim formulama za zabijanje pilota, jedan od najvećih pogrešaka u procjeni ukupne nosivosti je nesigurnost u prenesenoj energiji na pilot. Mjerenje stvarno prenesene energije omogućuje upotrebu jednostavnih formula za zabijanje pilota s povećanom sigurnošću u procjeni.

9. NUMERIČKE METODE RIJEŠAVANJA DIFERENCIJALNIH JEDNADŽBI

Prilikom rješavanja diferencijalnih jednadžbi u praktičnim primjenama vrlo često nailazimo na slučajeve, koje ne možemo elementarno riješiti ili bi elementarno rješenje bilo previše složeno. Tada problem možemo pokušati riješiti numeričkim metodama. Primjenom numeričkih metoda za rješavanje diferencijalnih jednadžbi s početnim ili rubnim uvjetom, dobivamo tablično zadanu funkciju, pri čemu korak u vrijednosti nezavisne varijable možemo dovoljno fino izabrati.

Matematička formulacija fizikalnih modela za analizu dinamičkog odziva dana je diferencijalnom jednadžbom ili sustavom diferencijalnih jednadžbi. Vrlo često nije moguće odrediti analitička rješenja tih jednadžbi, te je tada potrebno numeričkim postupcima odrediti aproksimacijska rješenja. Numeričke metode danas imaju značajnu prednost u odnosu na analitičke, prije svega jer se algoritmi tih metoda mogu programirati pomoću računala. Što bolja aproksimacija rješenja te jednostavnost programiranja i brzina proračuna uz što manje računalne memorije i vremena osnovni su kriterij pri odabiru numeričke metode.

9.1. EKSPPLICITNA INTEGRACIJA

Rješavanje numeričkih metoda može se ostvariti eksplicitnom metodom. U ovakvoj metodi stanje se predviđa u trenutku $t+\Delta t$ na osnovu poznatog stanja u tom trenutku t . Metoda ne zahtjeva računanje matrice krutosti iz razloga uvjetne stabilnosti ove metode. Kako bi se zadovoljili uvjeti stabilnosti eksplicitne metode, korak integracije mora biti dovoljno mali što diktira veličina najmanjeg konačnog elementa. Najčešće se koristi za kratke analize (npr. udarac, sudar, nepravilnosti i slično). Kada se govori o integracijskoj jednadžbi gibanja za sustave diskretizirane konačnim elementima, među najpoznatijim eksplicitnim metodama integracije je metoda centralnih razlika. Aproksimacija prve i druge derivacije pomaka po vremenu se metodom središnjih razlika mogu pisati u obliku:

$$\ddot{u} = \frac{1}{\Delta t} (\dot{u}^{t+\frac{1}{2}\Delta t} - \dot{u}^{t-\frac{1}{2}\Delta t}) \quad (9-1)$$

$$\dot{u}^{t+\frac{1}{2}\Delta t} = \frac{1}{\Delta t} (u^{t+\Delta t} - u^t) \quad (9-2)$$

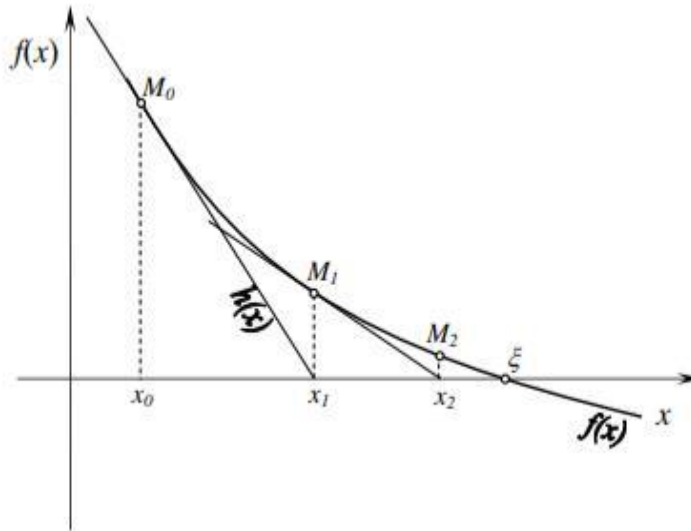
9.2. METODA CENTRALNIH RAZLIKA

Ovom metodom se najčešće izražava dijagonala matrica mase i time se efikasno, uz mali korak diskretizacije može provesti integracija uz zanemarivanje prigušenja. Metoda ne zahtjeva računanje matrice krutosti čitavog sklopa konačnih elemenata, jer se može riješiti na razini elementa, čime se efikasnije može riješiti sustav velikog reda. Nedostatak eksplicitne metode je to, da bi se postigla stabilnost rješenja, korak integracije mora biti dovoljno malen, tj. mora biti zadovoljen određen uvjet gdje je T_n – najmanji period oscilacije sklopa konačnih elemenata, a n - broj stupnjeva slobode. Metoda centralnih razlika nema nikakvo numeričko prigušenje što pri odabiru jako malog može rezultirati velikim oscilacijama u vremenskoj domeni zbog obuhvaćanja fenomena pojave jako visokih frekvencija:

$$\Delta t \leq \Delta t_{kr} = \frac{T_n}{n} \quad (9-3)$$

9.3. NEWTONOVA METODA

Najpoznatija metoda za numeričko rješavanje jednadžbi je Newtonova metoda. Metoda drugog reda točnosti, što u praksi znači da se sa svakom integracijom udvostručava broj značajnih rješenja. Vjerojatno je da početna aproksimacija bude što bliže rješenju, jer se može dogoditi da procedura konvergira prema drugom korijenu ili da divergira. Važno je naglasiti kako je za neke funkcije teško analitički izračunati prvi izvod, a za neke funkcije to opće nije moguće. Metoda je originalno predstavljena kao bezuvjetno stabilna integracijska shema s konstantnim prosječnim ubrzanjem i prema tome je $\alpha = 1/4$ te $\delta = 1/2$. Modificirana Newtonova metoda može se koristiti u slučaju kada nije moguć prvi izvod Newtonove metode.



Slika 33. Grafički prikaz Newtonove metode [11]

9.4. EULEROVA METODA

Eulerova metoda je najjednostavniji primjer jednokoračne metode. Eulerova metoda prema natrag njezina je inačica u implicitnom obliku. Modificirana Eulerova metoda predstavlja poboljšanje Eulerove metode u smislu točnosti.

Eulerova metoda se razlikuje u dvije metode: implicitnu i eksplicitnu, te je najjednostavniji model u rješavanju inicijalnog problema oblika:

$$y' = f(x, y), \quad y(a) = y_0 \quad (9-4)$$

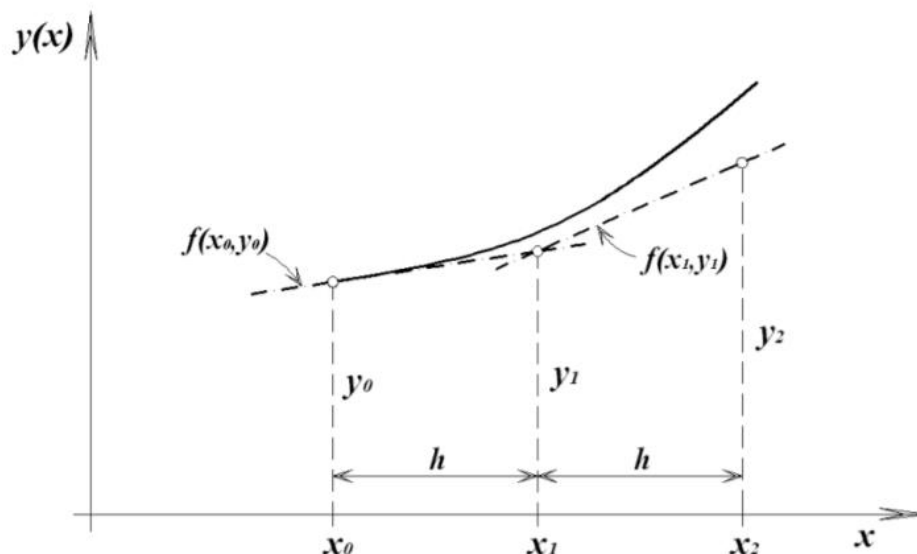
Ovo je metoda prvog reda, jer se u jednadžbi (9-5) pojavljuje prva potencija od h što znači da ova metoda nije jako točna, te sporo konvergira prema rješenju.

Jednadžba glasi:

$$\frac{y(x+h) - y(x)}{h} - f(x, y(x)) = 0(h) \quad (9-5)$$

Geometrijski predstavlja aproksimaciju krivulje $y(x)$ polinomom čija je prva stranica tangenta krivulje u x_0 . Na slici 33. prikazana je grafička interpretacija Eulerove metode.

Ova metoda ima vrlo grubu aproksimaciju i gotovo se nikad ne koristi u praksi, no budući je vrlo jednostavna jako dobro objašnjava princip metoda koje se temelje na aproksimaciji funkcije u okolini neke točke Taylorovim redom.



Slika 34. Grafička interpretacija Eulerove metode [11]

9.4.1. IMPLICITNA EULEROVA METODA

Formula se dobiva, ako se promatra točka s indeksom $(n+1)$, te se primjeni formula za diferenciranje unazad, pa se dobije konačan gotovi oblik implicitne Eulerove metode:

$$y_{n+1} = y_n + h f(t_{n+1}, y_{n+1}) \quad (9-6)$$

Karakteristike implicitne Eulerove metode:

- Potrebna je samo jedna poznata točka, pa metoda spada u jednokoračne metode
- Potrebno je samo jedno izračunavanje izvoda funkcije po koraku
- Vrijednost y_{n+1} zavisi od vrijednosti f_{n+1} , pa je metoda implicitna
- Može se pokazati da je greška izračunavanja vrijednosti y_{n+1} drugog reda, pa je greška koja se akumulira nakon n koraka, prvog reda.

9.4.2. EKSPPLICITNA EULEROVA METODA

Formula za ovu metodu se može dobiti iz jednadžbe Cauchyjevog problema, ako se prvi izvod aproksimira pomoću formule za diferenciranje unaprijed, dobije se konačni gotovi oblik eksplicitne Eulerove metode:

$$y_{n+1} = y_n + h f(t_n, y_n) \quad (9-7)$$

Karakteristike eksplicitne Eulerove metode:

- Dovoljna je jedna poznata točka, pa metoda spada u jednakokračne metode
- Potrebno je samo jedno izračunavanje izvoda funkcije po koraku
- Metoda je eksplicitna jer $f_n = f(t_n, y_n)$ ne zavisi od y_{n+1}

Može se pokazati da je greška izračunavanja vrijednosti y_{n+1} drugog reda (ova greška se pravi u svakom iterativnom koraku i naziva se lokalna greška), pa je greška koja se akumulira nakon n koraka, (tzv. globalna greška) prvog reda.

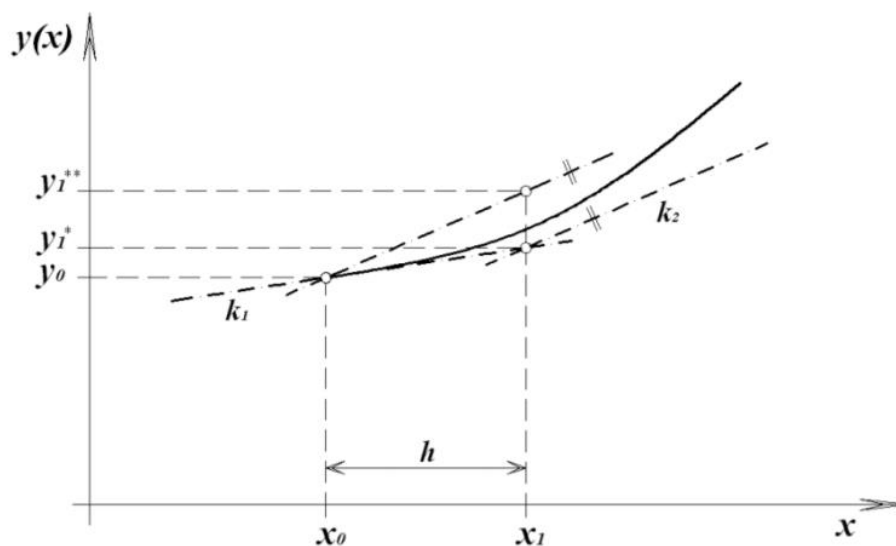
9.5. RUNGE – KUTTA METODA

Metoda Runge – Kutta spada u grupu iterativnih metoda, koje se koriste kod približavanja rješenja uobičajenih diferencijalnih jednadžbi. Takve metode koriste diskretizaciju za izračunavanje rješenja u malim koracima. Aproksimacija “slijedećeg koraka” izračunava se iz prethodnog, zbrajanjem s izraza:

$$y_{n+1} = y_n + h \sum_{i=1}^s b_i k_i \quad (9-8)$$

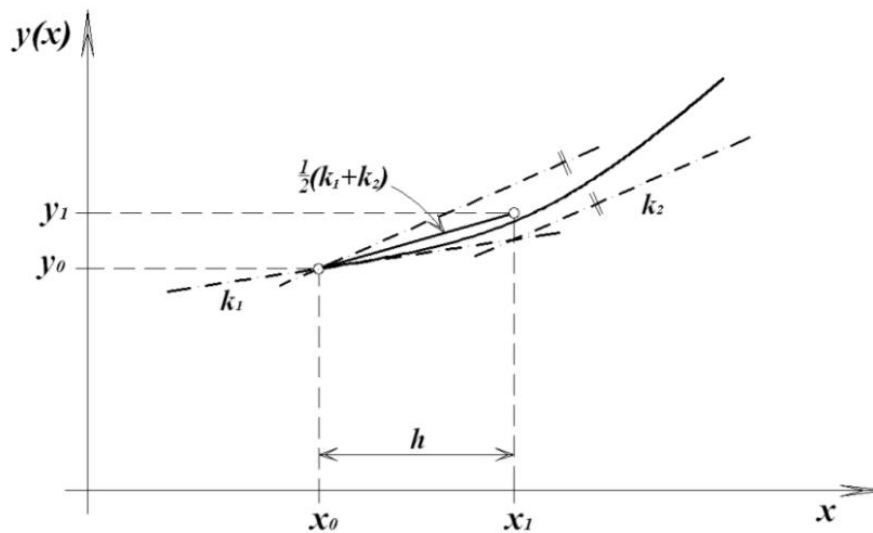
Metoda je poznata pod oznakom „RK4“, označava skup metoda i jedna je od najpopularnijih kod rješavanja problematike. Očito je da postoji kompromis između točnosti i složenosti proračuna koji značajno ovisi o odabranoj vrijednosti koraka h . Smanjivanjem koraka h proračun dulje traje, ali je točniji.

No ako se korak h previše smanji, tada zaokruživanje koje se vrši pri računalnom računanju (jer se realni broj u računalu mora prikazati konačnim brojem znamenki) počinje se akumulirati sve više i to može uzrokovati značajne pogreške. Stoga je za mnoge sustave višeg reda jako teško učiniti Eulerovu aproksimaciju efektivnom. Radi ovog razloga razvijene su više točne i razrađenije metode njihova proračuna. Ovdje će se opisati jedna takva metoda koju su razvili dva matematičara, Runge i Kutta početkom 20-tog stoljeća po kojima je metoda nazvana. Bitno je naglasiti da danas postoji cijela familija Runge-Kutta metoda koje se temelje na jednoj osnovnoj ideji koja će se pobliže objasniti u nastavku. Runge-Kutta metoda se može najjednostavnije shvatiti kao poboljšanje Eulerove metode. Osnovna ideja metode prikazana je grafički na slici 34. i slici 35., a temelji se na određivanju što povoljnijeg nagiba tangente kojim će se prijeći interval duljine h . Kako bi se odredila aproksimacijska vrijednost funkcije $y(x)$ na kraju koraka h prvo se s poznatom derivacijom funkcije $y(x)$ u x_0 (odnosno nagibom tangente koju ćemo označiti s k_1 prijeđe interval za veličinu koraka h i tako odredi prva procjena vrijednosti funkcije y_1^* . Ako pogledamo sliku 34. možemo vidjeti da tangenta k_1 u ovom primjeru daje podcijenjenu vrijednost funkcije u točki x_0+h . Kada je poznata vrijednost y_1^* može se odrediti približna vrijednost za derivaciju (vrijednost nagiba tangente) funkcije $y(x)$ u točki $x_0 + h$ (koja će se označiti s k_2).

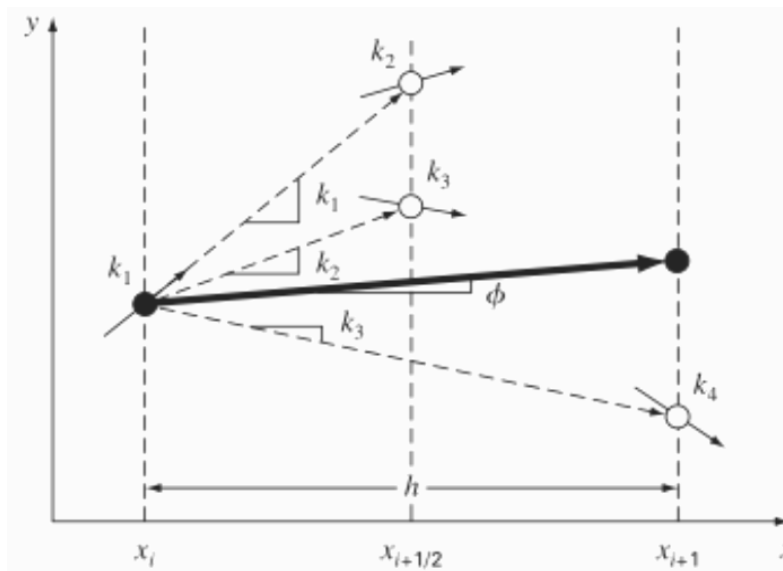


Slika 35. Runge-Kutta metoda [11]

Ako se sada promatrani interval prijeđe koristeći nagib k_2 , dobit ćemo drugu procjenu vrijednosti funkcije y_2^{**} u $x + h$. U ovom slučaju za promatrani primjer vrijednost y_2^{**} daje veću vrijednost funkcije od stvarne. Iz ovog obrazloženja intuitivno se može zaključiti da će se odabirom srednje vrijednosti nagiba tangente dobiti bolja procjena za vrijednost $y(x_0+h)$ – ovo je osnovna ideja Runge-Kutta metode. Stoga odredimo srednju vrijednost dviju krajnjih derivacija $k = (k_1+k_2)/2$ da bi dobili konačnu procjenu vrijednosti $y(x_0+h)$ na kraju koraka koju ćemo označiti s y_1 što možemo vidjeti na slici 37. Ovo je metoda drugog reda jer rezultat odgovara razvoju Taylorovog redu na dva člana.



Slika 36. Osnovna ideja Runge-Kutta metode [11]



Slika 37. Grafičko objašnjenje RK 4 metode [11]

Počinjemo od točke $y = f(x_i)$ i želimo približiti $f(x_i + h)$

- Korak 1: Početak od y , s početnom aproksimacijom k_1 iz Eulerove metode, pronalazeći k_2 .
- Korak 2: Početak s y od k_2 i ponovno procjena u sredini, pronalazeći k_3 .
- Korak 3: Početak s y od k_3 i procjena na krajnjoj točki pronalazeći k_4 .
- Korak 4: Aproksimacija sljedećeg koraka dana je ponderiranim prosjekom ove četiri k vrijednosti

$$y_{n+1} = y_n + \frac{h}{6}(k_1 + 2k_2 + 2k_3 + k_4), \quad (9-9)$$

$$t_{n+1} = t_n + h \quad (9-10)$$

Metoda je vrlo popularna i koristi se kao način rješavanja u mnogim programima, uključujući SciPy, JuliaDiffEq, Matlab, Octave i Mathematica.

Konvergencija rješenja u svakom vremenskom koraku za rješavanje vibracijskog odziva je kao najjednostavnija metoda odabrana eksplicitna Eulerova metoda. U svakom vremenskom koraku proračun je proveden iterativno, po principu prediktor – korektor.

10. PRORAČUN ZABIJANJA

Razmotrimo okrugli pilot izrađen od bjelogoričnog drveta, promjera \varnothing 406 mm, duljine $L= 30$ m ugrađen u slojevit, zasićenu glinu na dubini od 1500 mm. Potrebna nam je njegova ukupna nosivost (Q_u), te se koriste empirijski izrazi za tu radnju.

Detalji	
Odjeljak	
Dijametar / promjer	406 mm
Duljina	15 m
Sloj 1 – Karakteristika tla	
Debljina	10 m
Težina	8 kN/m ³
Kut trenja	0°
Kohezija	30 kPa
Sloj 2 – Karakteristika tla	
Debljina	10 m
Težina	19,6 kN/m ³
Kut trenja	0°
Kohezija	0 kPa

Tablica 7. Parametri za proračun zabijanja pilota

NOSIVOST STOPE PILOTA (Q_p):

$$A_p = (\pi/4) \times D^2 = (\pi/4) \times 0,406^2$$

$$A_p = 0,129 \text{ m}^2$$

$$c = 100 \text{ kPa}$$

$$N_c = 9 \text{ (tipična vrijednost za glinu)}$$

$$Q_p = (c \times N_c) \times A_p = (100 \text{ kPa} \times 9) \times 0,129 \text{ m}^2$$

$$Q_p = 116,1 \text{ kN}$$

NOSIVOST TRENJEM PO PLAŠTU:

$$Q_s = \sum (p \times \Delta L \times f)$$

$$p = \pi \times D = \pi \times 0,406 \text{ m}$$

$$p = 1,275 \text{ m}$$

Sloj 1:

$$\Delta L = 6 \text{ m}$$

$$\alpha_1 = 0,82 \text{ (Tablica 6)}$$

$$c_1 = 30 \text{ kPa}$$

$$f_1 = \alpha_1 \times c_1 = 0,82 \times 30 \text{ kPa}$$

$$f_1 = 24,6 \text{ kN/m}^2$$

$$Q_{s1} = p \times \Delta L \times f_1 = 1,275 \text{ m} \times 6 \text{ m} \times 24,6 \text{ kN/m}^2$$

$$Q_{s1} = 188,190 \text{ kN/m}^2$$

Sloj 2:

$$\Delta L = 9 \text{ m}$$

$$\alpha_2 = 0,48 \text{ (Tablica 6)}$$

$$c_2 = 100 \text{ kPa}$$

$$f_2 = \alpha_2 \times c_2 = 0,48 \times 100 \text{ kPa}$$

$$f_2 = 48 \text{ kN/m}^2$$

$$Q_{s2} = p \times \Delta L \times f_2 = 1,275 \text{ m} \times 20 \text{ m} \times 48 \text{ kN/m}^2$$

$$Q_{s2} = 1,224 \text{ kN/m}^2$$

Ukupna vrijednost trenjem po plaštu:

$$Q_s = Q_{s1} + Q_{s2} = 316,65 \text{ kN} + 1224 \text{ kN}$$

$$Q_s = 1,537.65 \text{ kN}$$

UKUPNA NOSIVOST:

$$Q_u = Q_p + Q_s = 116,1 \text{ kN} + 1537,65 \text{ kN}$$

$$Q_u = 1,653.75 \text{ kN}$$

Razmatrat ćemo tri tipa dostupnih zabijača. BSP LX hidraulični zabijači karakteristični su po rasponu snage zabijanja i mogućnosti zabijanja različitih vrsta pilota i promjera. Glavne značajke uključuju potpunu kontrolu udara i brzine udara čekića; precizno podudaranje energije prema potrebama zabijanja pilota, dok vrlo učinkovit hidraulički sustav smanjuje gubitak energije i održava niske troškove rada. Vrlo su ekonomični za primjenu, a dolaze u četiri izvedbe prikazane u tablici 8.

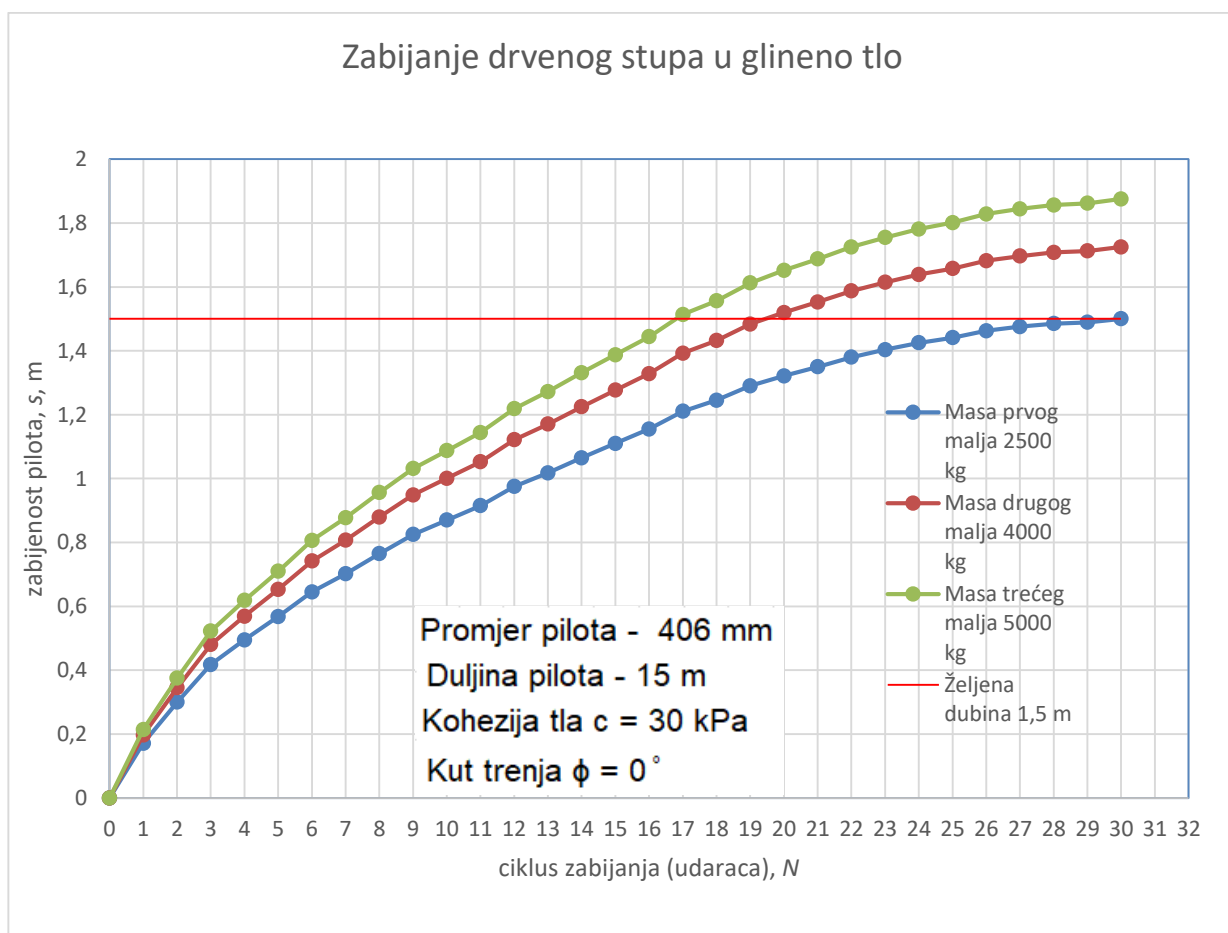
Specifikacija	Težina ovna	Udarna snaga	Brzina udara	Radni tlak	Potreban protok radnog medija
Model	Kg	kNm	B/min	Bar	L/min
LX20	2500	20	55	120	150
LX30	4000	30	50	200	160
LX40	5000	40	45	220	165
lx60	7000	55	40	240	160

Tablica 8. Specifikacija hidrauličnih zabijača [28]

Prema odabranim parametrima tla i modela zabijača iz tablice 8., dobivamo proračun, tj. procjenu zabijanja drvenog stupa u glineno tlo. Model procjene je prikazan na slici 37. Proračun je izveden primjenom Runge - Kutta 4 metode na jednadžbu (8 - 1).

Za prvi primjer simulira se model LX40 s masom malja od 5 000 kg, te snagom od 40 kNm. Proces udarca se odvija tako da udarac čekića izaziva tlačni val koji putuje duž pilota, reflektira se od dna i vraća nazad. Dobivena vrijednost se bilježi u grafu koji prikazuje prodiranje pilota u odnosu na broj udaraca do željene dubine. Proračun se tako izvodi dok se ne postigne željena dubina. U ovom slučaju potreban broj udaraca iznosi 30 za najmanju masu masu malja koja čini 50% težine najtežeg malja. Najveća i srednja vrijednost mase malja su pilot postavili za u pola manji broj udaraca.

To može biti pozitivno u pogledu brzine izvođenja radova i ekonomičnosti, ali takvim načinom se riskiraju oštećenja samog pilota koja u većini slučajeva ne moraju biti vidljiva na vanjskoj površini, već do deformacije može doći unutar same konstrukcije pilota što može izazvati dodatne i skuplje zahvate u postavljanju pilota.



Slika 38. Graf procjene zabijanja drvenog pilota u glineno tlo

11. ZAKLJUČAK

Cilj rada bio je dati pregled jednog od načina proračuna zabijanja pilota u odnosu na empirijska znanja. Teorija širenja valova danas je vrlo razvijena, te korištenjem tehnologije jednostavna je za primjenu. Stvoreno je nekoliko računalnih simulacija koje se temelje na ovakvom načinu proračuna, jer daje najtočnije rezultate u pogledu nosivosti, izboru zabijača, zaštitne opreme zabijača, a također se može dobiti i model tla. Metoda je pogodan odabir zbog velikog broja parametara koje se moraju uzeti u obzir kod rješavanja ovakvih kompleksnih sustava kod kojih dinamičke formule i empirija ne uzimaju u obzir vrstu tla, pa se piloti u fazi projektiranja podcjenjuju u pogledu nosivosti, parametara tla i sl. Numeričke metode opisane u radu objašnjavaju način funkcioniranja složenih sustava kojeg čine pilot – zabijač – tlo. Najjednostavnija metoda je RK-4 ili Runge-Kutta metoda koje je također korištena u eksperimentalnom proračunu zabijanja drvenog pilota. Važno je razumjeti i mehaniku tla. To je važan faktor jer posjeduje inženjerska svojstva te opisuju fizičko-mehanička svojstva (parametre) prostora unutar kojeg se gradi. Dobivene informacije iz proračuna važno je stručno interpretirati. Daju jasan uvid u naprezanja unutar pilota i njegova bočna opterećenja. Također, daju i druge informacije poput dubine prodiranja, broj udarac, potrebna masa zabijača i prema tome se može odrediti kada se staje s procesom zabijanja ili treba li pilot izvući na površinu zemlje, je li došlo do oštećenja, hoće li se postići projektna nosivost i sl.

12. LITERATURA

1. Burland, J. (1973). *Shaft friction of piles in clay-a simple fundamental approach*. *Ground Engineering* 6 (3), 30-42.
https://www.researchgate.net/publication/275033031_Shaft_friction_of_piles_in_clay_-_A_simple_fundamental_approach
2. Fleming, K. W. (2009). *Piling Engineering*. Treće izdanje. Oxon: Taylor & Francis.
https://www.academia.edu/43071188/Fleming_3rd_ed_Piling_Engineering
3. Goble, G., & Rausche, F. (n.d.). *Wave equation analysis of pile driving - WEAP program*. Washington D.C. 20590: US Department of Transportation, Federal Highway Administration, Implementation Division, Office of Research and Development.
<https://vulcanhammerinfo.files.wordpress.com/2017/08/fhwa-ip-76-14.pdf>
4. Hirsch, T. L. (n.d.). *Pile-Driving Analysis by One-Dimensional Wave Theory: State of the Art*. Texas: College of Engineering, Texas A&M University.
- inc., P. d. (20.. 7. 2019.). *About dynamic foundation testing*. Dohvaćeno iz
<https://www.pile.com/about-dynamic-testing>
5. Massarsch, K. (2000). *Vibratorers användningsmöjligheter vid drivning av pålar och spont*. Linköping: Pålkommissionen, Rapport 99.
<http://www.palkommissionen.org/web/page.aspx?refid=89>
6. Randolph, M. (1983). *Settlement considerations in the design of axially loaded piles*. *Ground Engineering*. 16(4), str. 28-32.
<https://www.tandfonline.com/doi/full/10.1080/19375247.2019.1588535>
7. Randolph, M. (2000.). *Pile-soil interaction for dynamic and static loading, Keynote Lecture, Proc. 6th Int. Conf. On Application of Stress-Wave Theory to Piles*. Sao Paulo : CRC Press/Balkema.
8. Randolph, M., & Simons, D. (1986.). *An improved soil model for uni-dimensional pile driving analysis, Proc. 3rd Int. Conf. on Num. Methods in Offshore Piling*. Nantes, pp. 1-17.
9. Roje-Bonacci, T. (2007.). *Mehanika tla*. Split: Građevinsko-arhitektonski fakultet Sveučilišta u Splitu.
https://www.researchgate.net/publication/273261183_Mehanika_tla

10. Roje-Bonacci, T. (n.d.). *Duboko temeljenje i poboljšanje temeljnog tla*. Split: Građevinsko-arhitektonski fakultet, Sveučilište u Splitu.
https://www.researchgate.net/publication/272962664_Duboko_temeljenje_i_poboljsanje_temeljnog_tla
11. Sorić, J. (2009.). *Uvod u numeričke metode u strojarstvu*. Zagreb: Fakultet strojarstva i brodogradnje. <https://www.bib.irb.hr/383999>
12. Terzaghi, K. (1943.). *Theoretical Soil Mechanics*. New York: John Wiley&Sons.
<https://onlinelibrary.wiley.com/doi/pdf/10.1002/9780470172766.fmatter>
13. Tomlinson, M. C. (1994.). *Pile Design and Construction practice, Fourth edition*. London: E & FN Spon, an imprint of Chapman & Hall, 2–6 Boundary Row.
<http://www4.hcmut.edu.vn/~cnan/Pile%20Design%20and%20Construction%20Practice%20-%20M.J.Tomlinson.pdf>
14. Viking, K. (2002). *Vibro-driveability - A field study of vibratory driven sheet piles in non-cohesive soils*. Royal Institute of Technology KTH - Sweden. <http://www.diva-portal.org/smash/get/diva2:9149/FULLTEXT01.pdf>
15. Viking, K. (2004). The Vibratory Pile Installation Technique. *Manuscript for Pile Driving Contractors Association Magazine*.
<https://www.yumpu.com/en/document/view/51306160/the-vibratory-pile-installation->
16. Lidén, M. (2012). Ground Vibrations due to Vibratory Sheet Pile Driving. *Master of Science Thesis 12/06. Division of Soil- and Rock Mechanics. Department of Civil and Architectural Engineering . Royal Institute of Technology. Stockholm*
<https://www.diva-portal.org/smash/get/diva2:528637/FULLTEXT02>
17. Holeyman, A. ,Whenham, V. (2012). Load Transfers During Vibratory Driving. *Geotechnical and Geological Engineering*
https://www.researchgate.net/publication/257564085_Load_Transfers_During_Vibratory_Driving
18. Madabhushi, G., Haigh, S., Knappett. J. (2009). Design Of Pile Foundations In Liquefiable Soils. *World Scientific*
19. Szavits-Nossan V. Uvod u mehaniku tla.

Web mjesta:

20.

https://www.google.com/search?q=izvedeni+piloti+u+tlu+&tbm=isch&ved=2ahUKEwigrNO17NPvAhVNyxQKHav5BCIQ2-cCegQIABAA&oq=izvedeni+piloti+u+tlu+&gs_lcp=CgNpbWcQA1D-MVizPGC8P2gAcAB4AIABgQGIAc8lkgEDMS44mAEAoAEBggELZ3dzLXdpei1pbWfAAQE&sclient=img&ei=v-lgYODQGM2WU6vzk5AC&bih=812&biw=1707#imgsrc=lnurZHsP2FafRM&imgdii=3vBbzgBHuu4-IM

21. <https://skyciv.com/docs/skyciv-foundation/piles/load-carrying-capacity-of-piles/>

22. <http://www.americanpiledriving.com/ver2/products/diesel/inserts.asp>

23.

<http://www.dfi.org/update/Comparison%20of%20impact%20vs%20vibratory%20driven%20piles.pdf>

24. <https://www.pinterest.com/pin/295196950568768400/>

25. <https://www.slideshare.net/ctm2015vnit/pile-and-pile-driving-equipments>

26. <https://www.powerquip.co.kr/hydraulic-pile-hammer/>

27. <https://www.alamy.com/stock-photo-pile-driving-operation-using-a-vibratory-pile-driver-outside-the-imperial-28570954.html>

28. <https://bsp-if.com/lx-hydraulic-hammer/>