

REKONSTRUKCIJA MEHANIZMA ZA PODIZANJE KABLOVSKIH BUBNJEVA

Franjić, Romano

Undergraduate thesis / Završni rad

2021

Degree Grantor / Ustanova koja je dodijelila akademski / stručni stupanj: **Karlovac
University of Applied Sciences / Veleučilište u Karlovcu**

Permanent link / Trajna poveznica: <https://um.nsk.hr/um:nbn:hr:128:350261>

Rights / Prava: [In copyright](#)/[Zaštićeno autorskim pravom.](#)

Download date / Datum preuzimanja: **2024-11-13**



VELEUČILIŠTE U KARLOVCU
Karlovac University of Applied Sciences

Repository / Repozitorij:

[Repository of Karlovac University of Applied
Sciences - Institutional Repository](#)



zir.nsk.hr



DIGITALNI AKADEMSKI ARHIVI I REPOZITORIJ

VELEUČILIŠTE U KARLOVCU
STROJARSKI ODJEL
PROIZVODNO STROJARSTVO

ROMANO FRANJIĆ

**REKONSTRUKCIJA MEHANIZMA ZA
PODIZANJE KABLOVSKIH BUBNJEVA**

ZAVRŠNI RAD

KARLOVAC, 2021.

VELEUČILIŠTE U KARLOVCU
STROJARSKI ODJEL
PROIZVODNO STROJARSTVO

ROMANO FRANJIĆ

**REKONSTRUKCIJA MEHANIZMA ZA
PODIZANJE KABLOVSKIH BUBNJEVA**

ZAVRŠNI RAD

MENTOR:

Marijan Brozović, dipl.ing.stroj., v.pred.

KARLOVAC, 2021.



VELEUČILIŠTE U KARLOVCU
Karlovac University of Applied Sciences

Klasa:
602-11/___-01/___

Ur.broj:
2133-61-04-___-01

Datum:

ZADATAK ZAVRŠNOG / DIPLOMSKOG RADA

Ime i prezime	Romano Franjić		
OIB / JMBG			
Adresa			
Tel. / Mob./e-mail			
Matični broj studenta	0110614092		
JMBAG	0336006627		
Studij(staviti znak X ispred odgovarajućeg studija)	<input checked="" type="checkbox"/> preddiplomski	<input type="checkbox"/> specijalistički diplomski	
Naziv studija	Stručni studij Strojarsva		
Godina upisa	2014		
Datum podnošenja molbe	18.01.2021.		
Vlastoručni potpis studenta/studentice			

Naslov teme na hrvatskom:

REKONSTRUKCIJA MEHANIZMA ZA PODIZANJE KABLOVSKIH BUBNJEVA

Naslov teme na engleskom:

RECONSTRUCTION OF CABLE DRUM LIFTING MECHANISM

Opis zadatka:

Postojeća naprava je stara i dosta uništena, a tvrtka koja je proizvodila iste više ne postoji i me može se nabaviti nova. Kroz ovaj rad potrebno je izraditi dokumentaciju za postojeću napravu. Rad treba obuhvatiti:

- Osnovno o mehanizmima za podizanje tereta
- Osnovno o skeniranju strojnih elemenata
- Demontirati i skicirati sve pozicije mehanizma i izraditi crteže svih nestandardnih pozicija – reverzibilni inženjering
- Proračunati čvrstoću najopterećenijih pozicija

Zadatak izraditi i opremiti sukladno Pravilniku o završnom radu VUK-a.

Mentor:

Predsjednik Ispitnog povjerenstva:

IZJAVA

Izjavljujem da sam ja – student strojarstva, smjer: proizvodno strojarstvo Romano Franjić, OIB: 90352758522 , matični broj: 0336006627, upisan kao apsolvent akademske godine 2020./2021., izradio ovaj rad samostalno, koristeći se znanjem stečenim tijekom obrazovanja, te uz stručnu pomoć i vođenje mentora dipl.ing.stroj. Marijana Brozovića kojem se ovim putem osobno zahvaljujem.

ROMANO FRANJIĆ

ZAHVALA

Na početku ove zahvale posebno želim izraziti zahvalu svojim roditeljima koji su mi bili podrška tijekom cijelog mog školovanja jer bez njihove podrške ne bih imao mogućnost završetka fakultetskog obrazovanja. Zahvaljujem im se što ni u jednome trenutku nisu odustajali, nego su me uvijek poticali da idem do kraja i da ostvarim svoj cilj te dođem do završetka svoga studija.

Na kraju bih želio izraziti zahvalu i svome mentoru: dipl. ing. stroj. Marijanu Brozoviću koji mi je u svakome trenutku bio na raspolaganju za bilo kakva pitanja, savjete i nedoumice vezane za izradu ovoga završnog rada.

REKONSTRUKCIJA MEHANIZMA ZA PODIZANJE KABLOVSKIH BUBNJEVA

SAŽETAK

Završni rad obuhvaća konstruiranje naprave za podizanje kablovskih bubnjeva izrađenog u programskoj aplikaciji AutoCAD. Konstrukcija naprave vrši se na temelju demontaže cijele naprave, te skiciranja izrade i crteža za svaki dio naprave.

U završnom radu napisano je nekoliko osnovnih stvari o mehanizmima za podizanje tereta, kao što su vrste bubnjeva za namatanje kablova, te o podizačima kablova. Općenito o skeniranju 3D predmeta, kao i o skeniranju same naprave za podizanje kablovskog bubnja. Sklopni crtež, te proračun čvrstoće najopterećenijih pozicija na napravi.

Ključne riječi: konstruiranje, naprava, mehanizam, skeniranje, pozicija

RECONSTRUCTION OF CABLE DRUM LIFTING MECHANISM

SUMMARY

The final work includes the construction of a device for lifting cable drums made in the software application AutoCAD. The construction of the device is done on the basis of dismantling the entire device, and sketching the design and drawings for each part of the device.

In the final paper, several basic things were written about load lifting mechanisms, such as types of cable winding drums, and about cable lifters. Generally about scanning 3D objects, as well as about scanning the cable drum lifting device itself. Assembly drawing, and calculation of the strength of the most loaded positions on the device.

Keywords: construction, device, mechanism, scanning, position

SADRŽAJ

1. UVOD.....	1
2. OPĆI DIO	2
2.1. Bubnjevi za skladištenje i transport kabela.....	2
2.2 dimenzioniranje bubnjeva.....	4
2.3. Podizači kablskih bubnjeva.....	8
2.4. 3D skeniranje.....	10
3. POSTAVA ZADATKA.....	14
4. RAZRADA ZADATKA.....	15
4.1. Demontaža naprave za podizanje kablskih bubnjeva	15
4.2. Dimenzioniranje visine matice visine navoja na vretenu.....	27
4.3. Određivanje promjera zatika	29
4.4. Površinski pritisak na zatik i vilicu	30
5. ZAKLJUČAK	38
6. LITERATURA	39

POPIS SLIKA

Slika 1.	Vrste bubnjeva za namotavanje kabela.....	3
Slika 2.	Dimenzije bubnja.....	5
Slika 3.	Podizač bubnja s vitlom.....	9
Slika 4.	Hidraulički podizač bubnja.....	9
Slika 5.	Podizač s vretenom.....	10
Slika 6.	Podizač s polugom.....	10
Slika 7.	3D skeniranje.....	11
Slika 8.	Postupak skeniranja laserskog triangulacijskog 3D skenera.....	12
Slika 9.	Prikaz skeniranja laserskim pulsним 3D skenerom.....	13
Slika 10.	Prikaz postupka skeniranja laserskim faznim 3D skenerom.....	13
Slika 11.	Kontrolni češalj za navoj.....	16
Slika 12.	Poluga - pogled 1.....	17
Slika 13.	Poluga - pogled 2.....	17
Slika 14.	3D skenirana poluge.....	18
Slika 15.	Kreirana SolidWorks CAD datoteka	18
Slika 16.	Gotov SolidWorks CAD model	18
Slika 17.	Naprava za podizanje bubnjeva u početnom položaju.....	19
Slika 18.	Izvlačenje vretena i izlazak poluge iz cijevi.....	20
Slika 19.	Vreteno izvučeno do kraja i poluga u horizontalnom položaju.....	21
Slika 20.	Vraćanje vretena i poluge u cijev za izvlačenje naprave iz bubnja....	22
Slika 21.	Pozicija 6 i 7 - Vreteno i vilica.....	23
Slika 22.	Pozicija 5 – Uška s kućištem ležaja.....	24
Slika 23.	Prirubnica.....	24
Slika 24.	Zatik.....	24
Slika 25.	Rezultati kemijske analize materijala	26
Slika 26.	Odabrani aksijalni ležaj SKF oznake 51104.....	27
Slika 27.	Odabrana šesterokutna matica M24x1.5.....	28
Slika 28.	Zglobni zatik ili svornjak.....	29
Slika 29.	Crtež kućišta ležaja – pozicija 4	31
Slika 30.	Crtež Uške – pozicija 5.....	32
Slika 31.	Crtež vretena – pozicija 6.....	33
Slika 32.	Crtež vilice – pozicija 7.....	34
Slika 33.	Crtež poluge – pozicija 8	35
Slika 34.	Crtež cijevi – pozicija 10.....	36
Slika 35.	Crtež prirubnice – pozicija 11	37

POPIS TABLICA

Tablica 1.	Standardne dimenzije bubnjeva	5
Tablica 2.	Maksimalna duljina kabela koja se može namotati na bubanj [m]	6
Tablica 3.	Dimenzije i nosivost odabranog ležaja	25
Tablica 4.	Popis pozicija	26

1. UVOD

Industrijska postrojenja kao i mnoge druge vrste postrojenja danas, iskazuju sve veću potrebu za korištenjem različitih oblika transportne tehnike. Pojam „transportna tehnika“ odnosi se na javni transport ili prometnu tehniku i unutrašnji transport ili dobavnu tehniku. Kombinacijom tih sredstava dobivamo transportni lanac. Prenosila i dizala su tehnička sredstva dobavne tehnike koja u sustavu transportnog lanca služe za dizanje, prijenos, pretovar, skladištenje, rukovanje materijalom i predmetima, kao i za prijevoz materijala, predmeta i ljudi na kraćim udaljenostima. Premještanje robe pomoću prenosila i dizala naziva se dobavni postupak. Svaki dobavni postupak sastoji se od zahvata, prijenosa i odlaganja robe ili materijala. Dobavni postupci mogu se obavljati prekidno i neprekidno. Za zadani konstrukcijski problem razmatrat ćemo postojeća rješenja koja općenito uključuju podizanje kablovskih bubnjeva.

Strojeve za namatanje električnih kabela na bubnjeve može se naći u različitim izvedbama. Tako postoje ručni, automatizirani, strojevi namijenjeni namatanju manjih, većih ili svih promjera kabela. Također postoje strojevi koji služe za namatanje izravno iz pogona proizvodnje kabela, strojevi koji služe za prematanje sa jednoga na drugi bubanj, te strojevi koji služe isključivo za mjerenje duljine kabela. Bez obzira na navedenu izvedbu stroja, svi oni u suštini rade na istom principu. [5]

2. OPĆI DIO

2.1. Bubnjevi za skladištenje i transport kabela

Bubnjevi su elementi cilindričnog oblika koji služe za pohranu različitih tipova kabela i žičanih proizvoda. Postoje različite izvedbe bubnjeva, ovisno o njihovoj namjeni, koje se mogu podijeliti na četiri glavne skupine s obzirom na materijal od kojeg su napravljene. To su drveni bubnjevi, bubnjevi od polimernog materijala, čelični bubnjevi, te bubnjevi od šperploča.



1)



2)



3)



4)

Slika 1. Vrste bubnjeva za namotavanje kabela

Legenda: 1) drveni
2) čelični
3) bubanj od šperploče
4) polimerni

Drveni bubnjevi

Drveni bubnjevi konstruiraju se u dvije varijante, za jednokratnu i višekratnu uporabu. Bubnjevi za jednokratnu uporabu obično su napravljeni od manje kvalitetnog drveta, te se nakon uporabe recikliraju, budući da više nisu pouzdani i ne garantiraju adekvatnu zaštitu. Bubnjevi za višekratnu uporabu napravljeni su od kvalitetnijeg drveta i često su im prirubnice obložene čeličnim vijencem, pa se stoga mogu iznova upotrebljavati bez rekonstrukcije. Drveni bubnjevi uglavnom su napravljeni od drveta smolastog tipa, pod koje spadaju smreka, bor, jela, itd. Tako konstruirani bubnjevi namijenjeni su teškim teretima te mogu podnijeti i do nekoliko tona tereta.

Čelični bubnjevi

Čelični bubnjevi su najpouzdaniji tip bubnjeva. To su bubnjevi visoke čvrstoće i namijenjeni su najvećim teretima. Zbog svoje čvrstoće pružaju najkvalitetniju zaštitu proizvodima namotanim na njih, te kao takvi mogu služiti za skladištenje i prijevoz svih vrsta kabela i žičanih proizvoda. Ova vrsta bubnjeva, u usporedbi s ostalim tipovima, ima najdulji životni vijek, te polako istiskuje uporabu drvenih bubnjeva za velike terete. Jedina, a i glavna mana ovakve vrste bubnjeva je njihova masa.

Bubnjevi od šperploče

Bubnjevi od šperploče (još se nazivaju „špule“) se koriste za transport i skladištenje kabela i žičanih tereta manje mase. Obično su manjih dimenzija (visina prirubnice rijetko prelazi 1,5 m visine) i služe za namatanje kabela manjih promjera. Prirubnice bubnjeva napravljene su od šperploče dok je sam bubanj (cilindar) napravljen od tvrdog kartona ili lesonita. Glavne prednosti uporabe ovakve vrste su njihova mala masa i jednostavnost rukovanja.

Polimerni bubnjevi

Polimerni bubnjevi često su napravljeni od recikliranih polimernih materijala, te su kao takvi ekološki najprihvatljiviji. Prednost bubnjeva od polimernih materijala je njihova težina i jednostavnost rukovanja u odnosu na bubnjeve drugih materijala, dok im je glavna mana slabija nosivost. Obično se upotrebljavaju za skladištenje i transport lakših i srednje teških tereta (do jedne tone).[5]

2.2 dimenzioniranje bubnjeva

Da bi konstruirali mehanizam za podizanje i rotaciju bubnja potrebno je poznavati standardne gabarite, te dimenzije provrta bubnja.

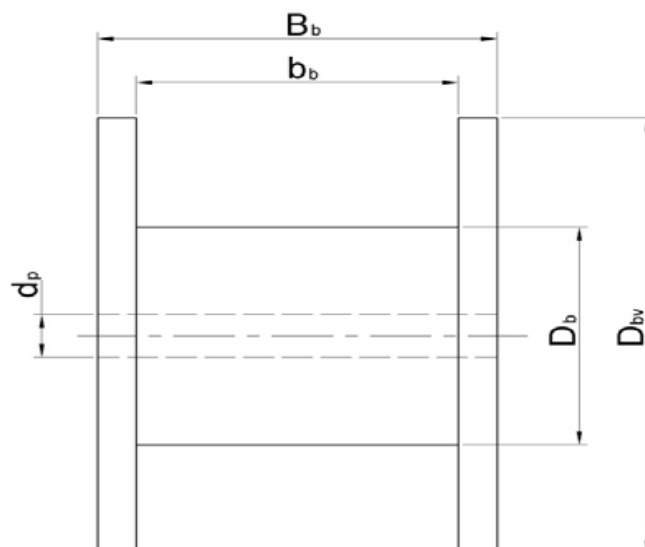
Na bubnjevima postoje 4 vrste provrta, a to su: 1) provrt za prihvaćanje bubnja
2) provrt za prihvaćanje kabela
3) provrt za vijčani spoj
4) provrt za pogonski klin

Standardizirani dijelovi bubnja su provrti za prihvaćanje bubnja i provrti zavijčani spoj, dok se provrt za za pogonski klin i provrt za prihvaćanje kabela određuju proizvoljno.

Na bubnju, odnosno prirubnici bubnja moguće je dodatno bušiti provorte ako je potrebno (npr. dodatni provrt za prihvaćanje kabela). U takvim slučajevima treba obratiti pozornost na gubitak čvrstoće konstrukcije bubnja.

Za konstruiranje stroja za namatanje kabela potrebni su nam sljedeći parametri:

- ukupna širina bubnja [B_b]
- maksimalni promjer prirubnice [D_{bv}]
- promjer provrta za prihvaćanje [d_p]
- unutarnja širina bubnja [b_b]
- promjer bubnja [D_b]



Slika 2. Dimenzije bubnja

Tablica 1. Standardne dimenzije bubnjeva

Promjer prirubnice D_{bv} [mm]	Promjer bubnja D_b [mm]	Vanjska širina bubnja B_b [mm]	Unutarnja širina bubnja b_b [mm]	Promjer provrta za prihvaćanje bubnja d_p [mm]	*Masa bubnja [kg]
265	175	170	150	25	0,75
400	175	265	235	75	2
400	202	380	340	75	2,5
400	202	480	440	75	3
600	250	470	400	75	11
800	500	480	450	82	10
1000	500	720	600	106	46
1000	600	600	575	82	20
1100	580	770	650	106	55
1100	600	750	720	82	35
1200	680	990	850	106	90
1400	800	990	850	110	115
1600	950	1020	850	110	195
1800	1100	1020	850	140	230
2000	1300	1200	1000	140	340
*Samo za drvene bubnjeve					

Za određivanje mase tereta potrebno je poznavati omjer mase i duljine kabela, masu bubnja, te maksimalnu duljinu kabela koji se može namotati na bubanj. Masa bubnja je standardizirana, ali u slučaju da se radi o nestandardnom bubnju, njihova se masa dobiva od samoga proizvođača ili u krajnjem slučaju vaganjem.

Maksimalna duljina kabela koji se može namotati na određeni bubanj ovisi o promjeru bubnja, promjeru prirubnice bubnja, širini bubnja, te poprčenog presjeka samoga kabela. U tablici 2. prikazujemo standardne duljine kabela, što znači da u tom slučaju maksimalno iskorištavamo prostor pri namatanju.

Prazna polja u tablici nam govore da se u takvim slučajevima radi o premalom radijusu zakrivljenosti kabela ili o prevelikoj duljini kabela. [5]

Tablica 2. Maksimalna duljina kabela koja se može namotati na bubanj [m]

		Promjer prirubnice D_{bv} [m] / Promjer bubnja D_b [m]							
		0,6 / 0,25	0,8 / 0,5	1 / 0,6	1,2 / 0,68	1,4 / 0,8	1,6 / 0,95	1,8 / 1,1	2 / 1,3
Promjer kabela d_k [mm]	6	1113	2755						
	7	845	2340						
	8	637	1463						
	9	472	1152	2866					
	10	388	980	2349					
	11	314	761	1912					
	12	253	643	1540					
	13	237	542	1339	2727				
	14		454	1159	2265	2967			
	15		430	1000	1991	2479			
	16		358	860	1756	2205			
	17		294	736	1545	1959			
	18		281	705	1355	1737			
	19		228	599	1184	1535	2722		
	20		219	576	1139	1352	2435	2831	
	21		211	485	991	1304	2172	2527	
	22		167	468	856	1145	1931	2248	
	23		161	389	827	999	1869	2172	2953
	24		156	377	709	967	1657	1927	2608
	25		151	365	688	839	1608	1867	2522
	26		116	299	668	814	1419	1650	2218
	27		113	290	567	700	1244	1450	2150
	28		109	282	551	681	1211	1409	1879
	29		106	226	462	663	1180	1371	1826
	30		103	220	450	564	1028	1197	1583
	31		76	214	438	550	1003	1166	1540
	32		74	209	428	537	866	1009	1500

		Promjer prirubnice D_{bv} [m] / Promjer bubnja D_b [m]							
		0,6 / 0,25	0,8 / 0,5	1 / 0,6	1,2 / 0,68	1,4 / 0,8	1,6 / 0,95	1,8 / 1,1	2 / 1,3
Promjer kabela d_k [mm]	33		72	204	352	451	846	985	1289
	34			158	344	441	828	962	1257
	35			154	336	431	707	824	1227
	36			151	329	422	692	806	1041
	37			148	265	348	678	788	1017
	38			144	259	341	664	772	994
	39			107	254	334	560	653	972
	40			105	249	327	549	640	812
	41			102	244	264	539	627	795
	42			100	190	259	529	615	779
	43				187	254	437	511	763
	44				183	249	430	502	749
	45				180	245	422	492	611
	46				177	240	415	484	600
	47				174	187	408	475	589
	48				129	184	330	386	578
	49				127	181	325	380	568
	50				125	178	319	373	558
	51				123	175	314	367	442
	52				121	172	310	361	435
53					170	305	356	428	
54					126	240	280	421	
55					124	235	276	414	
56					121	232	271	408	
57					119	228	267	401	
58					117	225	263	304	
59						222	260	300	

2.3. Podizači kabelskih bubnjeva

1) PODIZAČ BUBNJA S VITLOM [9]

- izrađuje se u dvije izvedbe
- manja verzija ima 3 fiksna ležišta osovine
- veća verzija može imati i do 12 različitih položaja
- vitlom podižemo bubanj s kabelom na određenu visinu



Slika 3. Podizač bubnja s vitlom

2) HIDRAULIČKI PODIZAČ BUBNJA [9]

- također imaju podesiva ležišta osovine
- manja verzija se može postaviti na 7 položaja
- veća verzija se može postaviti na 13 položaja
- podizanje se izvodi pomoću hidraulike
- glavno opterećenje se prenosi na dva stupa koji podnose opterećenje



Slika 4. Hidraulički podizač bubnja

3) PODIZAČ S VRETENOM [9]

- visina podizanja > 100mm
- max. promjer bubnja – 1600mm
- Opteretivost – 4000kg



Slika 5. Podizač s vretenom

4) PODIZAČ S POLUGOM [9]

- visina podizanja – 60mm
- max. promjer bubnja – 1600mm
- opteretivost – 2000kg



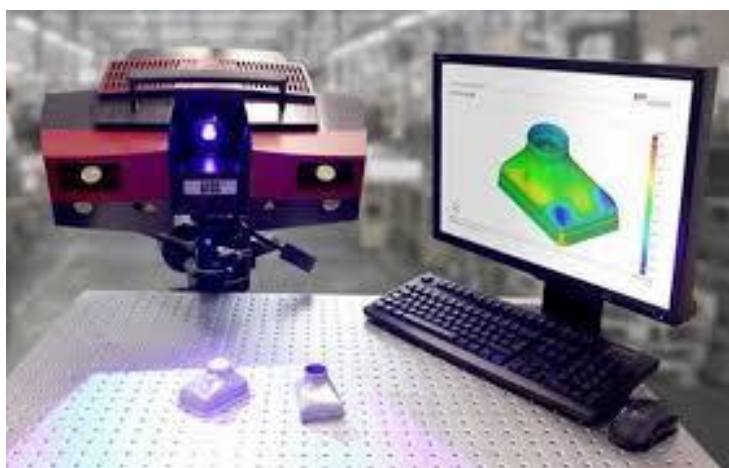
Slika 6. Podizač s polugom

2.4. 3D skeniranje

3D laserski skeneri su uređaji koji se koriste za skeniranje objekata ili okoline, prikupljajući podatke o njihovoj dimenziji i izgledu. Takvi se podaci zatim koriste za izradu digitalnog 3D modela tog objekta.

Mnogo različitih tehnologija može se koristiti za izgradnju 3D laserskih uređaja, s time da svaka tehnologija dolazi sa svojim vlastitim ograničenjima, prednostima i troškovima.

Kod skeniranja 3D predmeta koji se temelje na različitim principima snimanja, imamo više vrsti predočavanja skeniranoga predmeta, tako što imamo skenere kratkog dometa (<1m udaljenosti izoštravanja), srednji ili dalekometni skeneri (>2m udaljenosti izoštravanja)



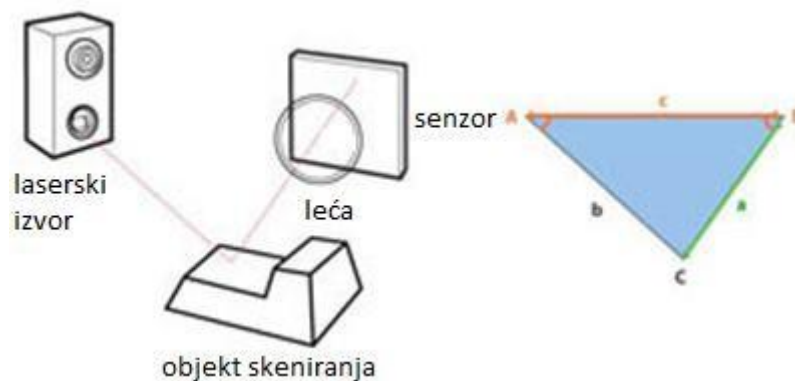
Slika 7. 3D skeniranje

Proces 3D skeniranja ugrubo se sastoji od: pripreme objekta i sustava, kalibracije sustava, projekcije svjetlosti i snimanja fotografija, rješavanja problema jednoznačnosti, triangulacije objektnih koordinata, povezivanja višekratnih mjerenja te prikaza i obrade rezultata. [6]

SKENERI KRATKOG DOMETA (<1m udaljenosti izoštravanja)

—→ Laserski triangulacijski 3D skeneri:

- koriste liniju ili jednu lasersku točku za skeniranje preko cijelog objekta
- senzor skuplja laserske svjetlosti koje se odbijaju od objekta, te uporabom trigonometrijskih triangulacija, sustav izračuna udaljenost od objekta do skenera



Slika 8. Postupak skeniranja laserskog triangulacijskog 3D skenera

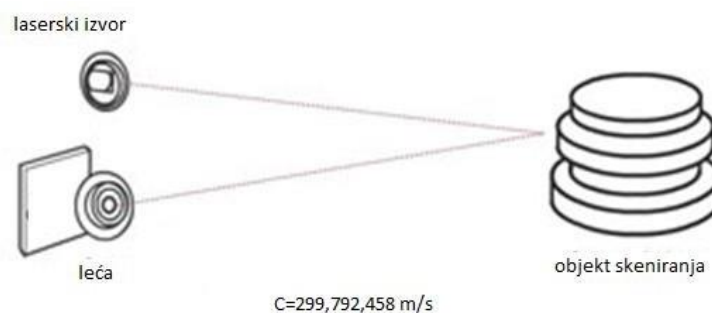
Prednosti: - dostupan u više oblika: ručni, površinski, prijenosna ruka
- manje osjetljiv na svjetlost okoline
- često prenosiv

Nedostaci: - općenito manje točan
- niža razlučivost
- viša razina buke pri radu

SREDNJE ILI DALEKODOMETNI SKENERI (>2m udaljenosti izoštavanja)

→ Laserski pulsni 3D skeneri:

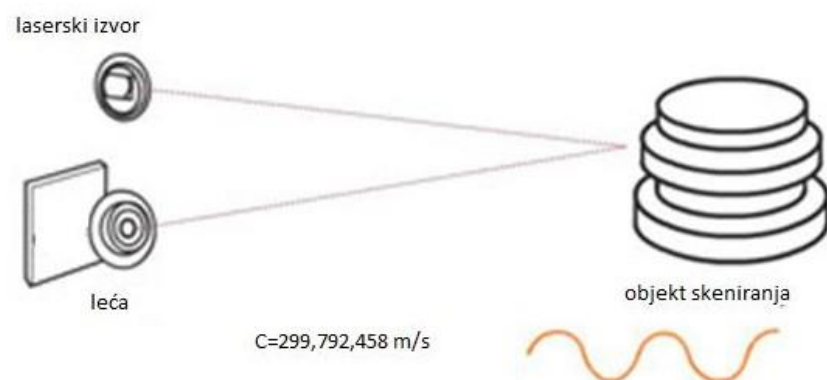
- poznata brzina svjetlosti, time je poznato koliko dugo treba laserskoj zruci da dopiye do objekta i reflektira se natrag na senzor, te koliko je daleko sami objekt
- ovakvi skeneri računaju u pikosekundama
- pri rotaciji lasera i senzora skener može skenirati i do 360° oko sebe



Slika 9. Prikaz skeniranja laserskim pulsni 3D skenerom

→ Laserski fazni 3D skeneri:

- slična funkcionalnost kao kod pulsni 3D skenera
- moduliraju snagu laserske zrake, a skener uspoređuje faze lasera od vremena od kada je svjetlost poslana van i kada se vratila na senzor



Slika 10. Prikaz postupka skeniranja laserskim fazni 3D skenerom

—> Laserski pulsni 3D skeneri:

Prednosti: - daleki domet (udaljenost od 2m do 1000m)

Nedostaci: - manja preciznost

- sporije prikupljanje podataka
- viša razina buke pri radu

—> Laserski fazni 3D skeneri

Prednosti: - veća preciznost

- brže prikupljanje podataka
- manja razina buke pri radu

Nedostaci: - samo za objekte srednjeg dometa

PREDNOSTI I NEDOSTACI 3D SKENERA

PREDNOSTI :

- jednostavno korištenje
- brzina prikupljanja podataka
- visoka učinkovitost
- zadovoljavajuća preciznost
- odnosi se na sve 2D i 3D površine

NEDOSTACI :

- veličina skenera
- visoka cijena skenera
- sporo skeniranje objekta
- ponekada teža jasnoća slike
- mogući nastanak poteškoća kod skeniranja rubnih dijelova objekta

3. POSTAVA ZADATKA

REKONSTRUKCIJA MEHANIZMA ZA PODIZANJE KABLOVSKIH BUBNJEVA

Postojeća naprava je stara i dosta uništena, a tvrtka koja je proizvodila iste više ne postoji i ne može se nabaviti nova. Kroz ovaj rad potrebno je izraditi dokumentaciju za postojeću napravu. Rad treba obuhvatiti:

- Osnovno o mehanizmima za podizanje tereta
- Osnovno o skeniranju strojnih elemenata
- Demontirati i skicirati sve pozicije mehanizma i izraditi crteže svih nestandardnih pozicija – reverzibilni inženjering
- Proračunati čvrstoću najopterećenijih pozicija

Primjenom reverzibilnog inženjeringa koji u suštini predstavlja dupliciranje postojećeg dijela, podsklopa ili proizvoda bez posjedovanja tehničkih crteža, dokumentacije ili računarskog modela, potrebno je izraditi dokumentaciju za postojeću napravu ili eventualnu izradu nove naprave.

4. RAZRADA ZADATKA

4.1. Demontaža naprave za podizanje kabljskih bubnjeva

Tehnologija demontaže naprave:

- Izbijanje elastičnog (naponskog) zatika koji osigurava odijanje matice,
- Odvijanje matice,
- Izvlačenje (odvajanje) vretena iz ležaja, kućišta ležaja i uške,
- Izvlačenje sklopa koje čini vreteno, volica, poluga i zatik iz cijevi,
- Izbijanje zatika i odvajanje poluge od vilice,
- Odvajanje prirubnice odvijanjem dva imbus vijka.

Sve gore navedene pozicije vidljive su na slikama 12, 13, 14 i 15.

Nakon demontaže pristupilo se snimanju pozicija. Pozicije su ručno skicirane i kotirane, a zatim su se pomoću pomičnog mjerila i šablona za radijuse utvrđivale mjere i unosile na skicirane pozicije. Navoj je provjeren s kontrolnim češljem za navoj.



Slika 11. Kontrolni češalj za navoj

Poluga koja je označena kao pozicija 8., zbog njezinog kompleksnog oblika i teškog uzimanja mjera je 3D skenirana. Skeniranje je obavljeno u tvrtci NITEH d.o.o., od strane njihovih djelatnika.

Korištena oprema:

- Creafom HandySCAN 3D Black|Elite (uređaj)
- Creafom VXelements (softverski paket)

Skenirani objekt - poluga je pripremljena tako da smo polijepili reflektirajuće mete na njegovu površinu te površinu oko objekta. Oko objekta smo stavili mete zbog toga što u svakom trenutku skener mora „vidjeti“ minimalno 4 mete da bi se mogao referencirati objekt u prostoru. Mete se postavljaju na ravnu površinu s pravilom minimalno 10mm od zakrivljenja površine.

Nakon pripreme objekta, skener je kalibriran pomoću vlastite kalibracijske ploče. Uzima se 14 položaja u prostoru naspram kalibracijske ploče.

Nakon kalibracije, kreće skeniranje. Objekt može biti stacionaran ili ga možemo uzeti u ruku. U ovom slučaju, objekt je bio stacionaran zbog njegove veličine i nedovoljno meta na njegovoj površini. Skenirana je posebno jedna strana, te posebno druga strana. Pri skeniranju, ovaj skener automatski u real time-u prikazuje mesh, tj oblak točaka u 3D prostoru. Nakon digitalizacije, tj skeniranja objekta, u softveru skenera VXelements je izvršeno spajanje 2 skena kako bi smo dobili jednu cjelinu, tj digitalni objekt. Objekt je spajan metodom best fit gdje smo mu zadali referentne površine (minimalno 3) radi što kvalitetnijeg spajanja scanova.

3D scan modela je kreiran u STL (STereoLithography) formatu. To je standardni format 3D skenera koji generira samo površinu skeniranog objekta bez ostalih značajki nastaih kao produkt CAD programa. Podatak predstavlja mrežu (Mesh) koja nastaje povezivanjem malih trokuta (Triangle) što čine oblik skeniranog predmeta. Takav podatak se u pravilu koristi direktno za 3D print, brzu izradu prototipnih modela i slično.

Ako je potrebno, a najčešće je, STL oblik se konvertira u CAD format pomoću STL editora ili se u nekom od CAD programa dizajnira 3D model preko skeniranog (pritom ovo drugo traje duže, ali se dobiva precizniji i smisleniji podatak koji opisuje skenirani predmet).

Postupkom nastaje tijelo (Solid ili Surface) koji ima značajke CAD, ne više mreže spojenih trokuta.

Koristio sam se Dassault Systèmes SolidWorks 3D CAD programom. Takvim pristupom je važno dobro (smisleno) utvrditi referentne značajke skeniranog modela, pozicionirati ga u radnom 3D prostoru i precizno kreirati repliku scana. Uvijek je dobro poznavati predmet skeniranja i njegovu svrhu. Nije rijetka pojava da skenirani dio sadrži i neke anomalije nastale geškom u skeniranju ili je skenirani dio oštećen odnosno istrošen u eksploataciji.

Kreirana SolidWorks CAD datoteka sadrži sve značajke skeniranog oblika koje se lako mogu obrađivati i prilagođavati ili mijenjati. Iz tako nastalg 3D modela (Part) standardno se u CAD programu izrađuje nacrt (Drawing) gdje se može iskoristiti bilo koji pogled, projekcija ili presjek 3D modela. Također moguće je dimenzioniranje dobivenih 2D prikaza i dodavanje ostalih elemenata nacrt, detalja i porebnih oznaka. [4]

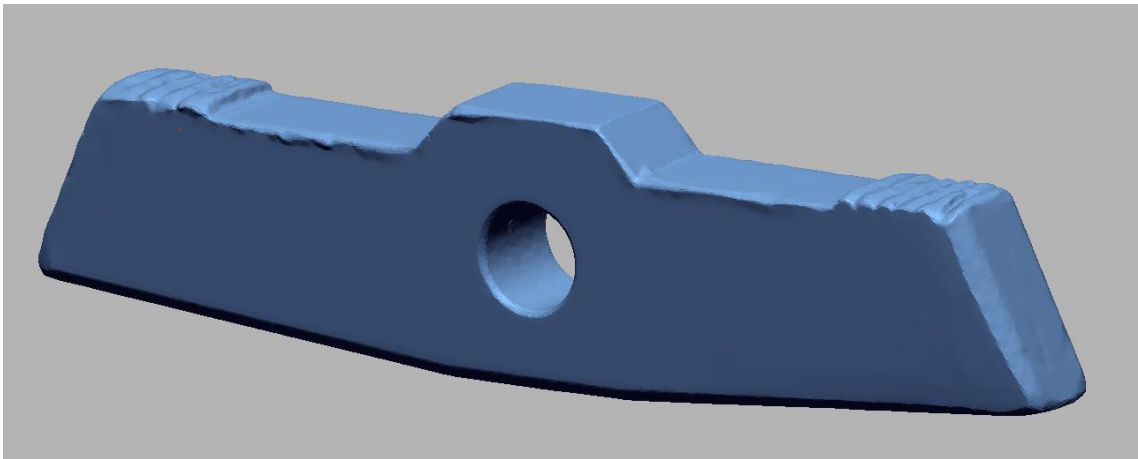
Slike 12, 13, 14 i 15 prikazuju polugu u položaju za skeniranje, dobiveni model nakon skeniranja



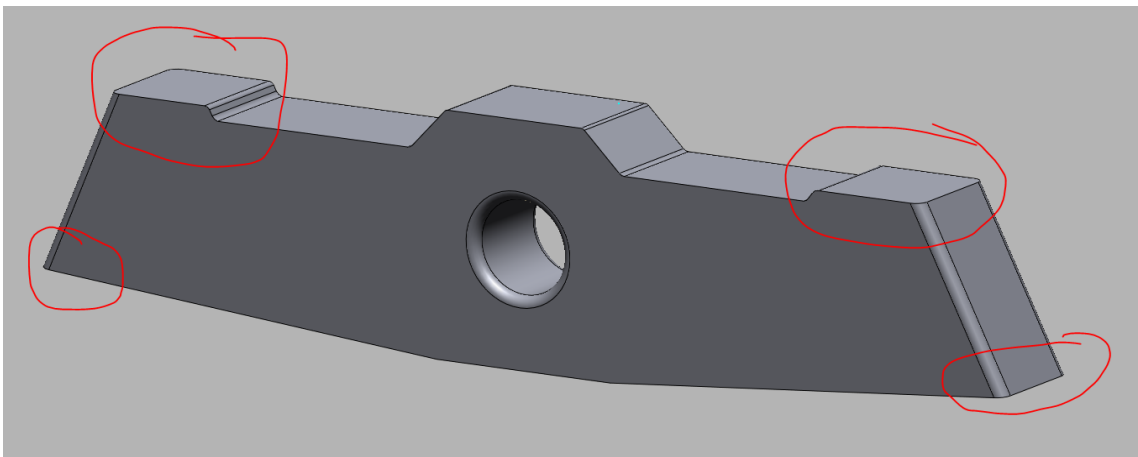
Slika 12. Poluga - pogled 1



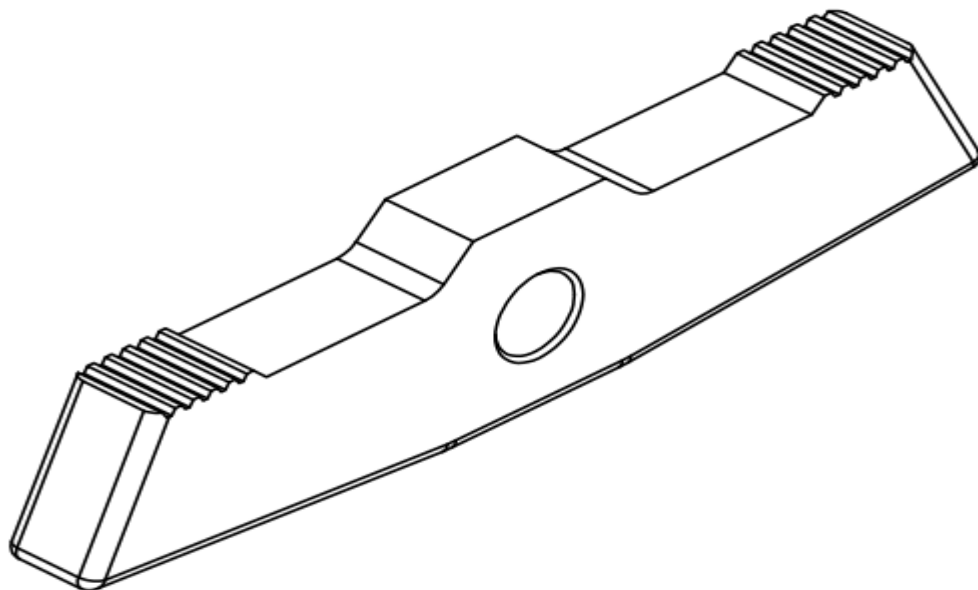
Slika 13. Poluga - pogled 2



Slika 14. 3D skenirana poluga



Slika 15. Kreirana SolidWorks CAD datoteka



Slika 16. Gotov SolidWorks CAD model

Slike 17, 18, 19 i 20 prikazuju napravu u početnom i radnom položaju s označenim pozicijama.



Slika 17. Naprava za podizanje bubnjeva u početnom položaju

Izvlačenje vretena i izlazak poluge iz cijevi prikazano je na slici 18.



Slika 18. Izvlačenje vretena i izlazak poluge iz cijevi

Vreteno maksimalno izvučeno, a poluga u horizontalnom položaju i spremna da primi opterećenje bubnja.



Slika 19. Vreteno izvučeno do kraja i poluga u horizontalnom položaju

Nakon odmotavanja kabla s bubnja, bubanj se spusti na tlo, a vreteno se uvlači u cijev i samim time i poluga se zakreće i također zauzima vertikalni položaj u cijevi. Kad je vreteno potpuno uvučeno i poluga je u cijevi i naprava se može izvaditi iz bubnja.



Slika 20. Vraćanje vretena i poluge u cijev za izvlačenje naprave iz bubnja

Slike 21 do 24 prikazuju nestandardne pozicije naprave za podizanje kablovskih bubnjeva. Sama cijev (poz. 10) vidljiva je na predhodnim slikama.



Slika 21. Pozicija 6 i 7 - Vreteno i vilica



Slika 22. Pozicija 5 – Uška s kućištem ležaja



Slika 23. Prirubnica



Slika 24. Zatik

U procesu rastavljanja ili demontaže naprave, pozicije su popisane, obrojene i dodijeljeni nazivi kako slijedi u tablici 4:

Tablica 4. Popis pozicija

Pozicija 1	Osigurač (elastični/naponski zatik)
Pozicija 2	Matica
Pozicija 3	Ležaj
Pozicija 4	Kućište ležaja
Pozicija 5	Uška
Pozicija 6	Vreteno
Pozicija 7	Vilica
Pozicija 8	Poluga
Pozicija 9	Zatik
Pozicija 10	Cijev
Pozicija 11	Prirubnica
Pozicija 12	Šipka fi.6 x 240 mm
Pozicija 13	Imbus vijak M8x15
Pozicija 14	Šipka fi.12x350 mm

Prilikom demontaže naprave uočeno je oštećenje na slijedećim pozicijama:

- Vreteno - pozicija 6, u gornjem dijelu na promjeru fi.20 mm. Isti je bio savijen, izmjereno prilikom uzimanja mjera za izradu nacрта,
- Ležaj – pozicija 3 u potpunosti uništen,
- Poluga pozicija 8 dosta oštećena, a najviše zubi na poluzi koji osiguravaju da kolut ne klizi kad započne podizanje bubnja,
- Zatik – pozicija 9, vidljivo je istrošenje na srednjem dijelu zatika, na dijelu na kojem se okreće poluga.

Sama oštećenja mogla su nastati uslijed nestručnog rukovanja napravom, nestručnim podizanjem bubnjeva dizalicom ili nekim drugim građevinskim strojem ili preopterećenjem naprave.

Na osnovu uočenih oštećenja, odlučeno je da se pozicije 6, 8 i 9 izrade nove, a uništeni ležaj zamijeni novim.

Kako za postojeću napravu nema nikakove tehničke dokumentacije, kemijskom analizom materijala dijelova naprave, utvrđeno je da je da su iste napravljene iz konstrukcijskog čelika.

date: 22.12.2000 time: 11:48.08 matrix: FE progr.: FB5
Sample-No. 22 12 2020 UZORAK ALLOY : STEEL

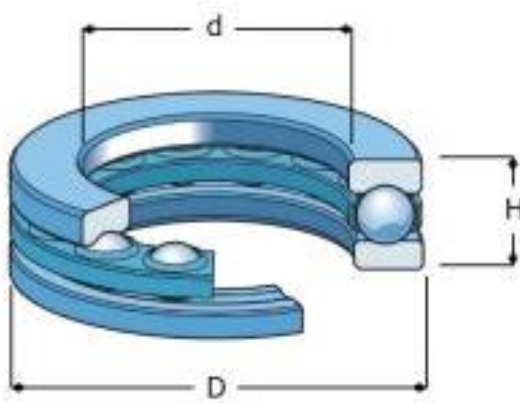
Value of burn no. 1:

I-IFE	C	SI	MN	P	S	MG	CU	CR	MO	NI	AL	TI	NB	V	W	CO	SN
16899	.121	.205	.462	.013	.022	.0003	.368	.148	.057	.193	.018	.014	.004	.002	.008	.009	.019

Slika 25. Rezultati kemijske analize materijala

Za sada će se sanirati oštećenje na vretenu ravnanjem vretena i zamjenom aksijalnog ležaja.

Kako je na uški ležaja utisnuto dozvoljeno opterećenje naprave od 1800 kg, što je približno 18000 N, odabran je ležaj iz SKF kataloga oznake 51104 s sljedećim dimenzijama i karakteristikama – slika26 [3]



Slika 26. Odabrani aksijalni ležaj SKF oznake 51104

Tablica 3. Dimenzije i nosivost odabranog ležaja

d	D	H	C	C ₀
20 mm	35 mm	10 mm	15.1 kN	29 kN

Ukoliko bi se odlučili na izradu nove naprave, tada bi prvo bilo potrebno odabrati materijal pozicija. S obzirom na odabrani materijal potrebno je izvršiti proračun opteretivosti pozicija naprave.

Za naš primjer odabrali smo da će pozicije:

- Vretno – pozicija 6,
- Vilica – pozicija 7,
- Poluga – pozicija 8 i
- Zatik - pozicija 9.

Biti izrađene iz konstrukcijskog čelika Č.0545

4.2. Dimenzioniranje visine matice visine navoja na vretenu

Visinu navoja za odabrani navoj ne računamo prema formulama za pokretne vijke, jer napravu možemo promatrati kao kuku na dizalici.

Potrebno je izračunati visinu matice odnosno visinu navoja na vretenu, a isto možemo izračunati iz izraza za površinski pritisak u navoju vretena, odnosno matice, kako je prikazano sljedećim izrazom [2]:

$$p = \frac{4 \cdot (m_t + m_c) \cdot g \cdot \Phi_2 \cdot P_h}{\pi \cdot (d_3^2 - d_5^2) \cdot m}$$

gdje je:

p = površinski pritisak u navoju ($p_{dop} = 35 \text{ N/mm}^2$)

m_t = masa tereta (1800 kg)

m_c = masa naprave (35 kg)

$\Phi_2 = 1$ - Dinamički faktor

$P_h = 1,5 \text{ mm}$ – korak navoja, prema [14],

m = visina matice (duljina navoja u matici),

$d_3 = 20 \text{ mm}$ – vanjski (nazivni) promjer navoja,

$d_5 = 18,16 \text{ mm}$ – promjer jezgre navoja

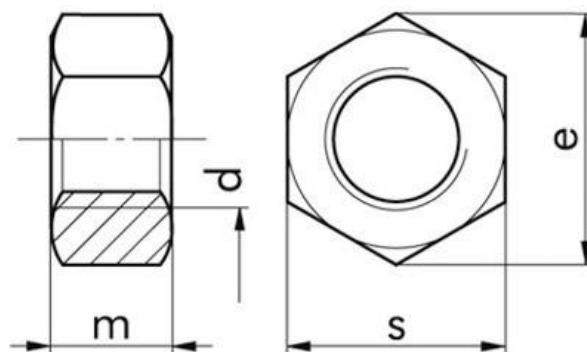
Prema tome, visina navoja na vretenu, odnosno matice iznosi:

$$m = \frac{4 \cdot (m_t + m_c) \cdot g \cdot \Phi_2 \cdot P_h}{\pi \cdot (d_3^2 - d_5^2) \cdot p_{dop}}$$

$$m = \frac{4 \cdot (1800 + 35) \cdot 9.81 \cdot 1 \cdot 1.5}{\pi \cdot (20^2 - 18.16^2) \cdot 35}$$

$$m = 13.98 \text{ mm}$$

Odabiremo standardnu visinu matice $m = 16 \text{ mm}$ DIN 934/8

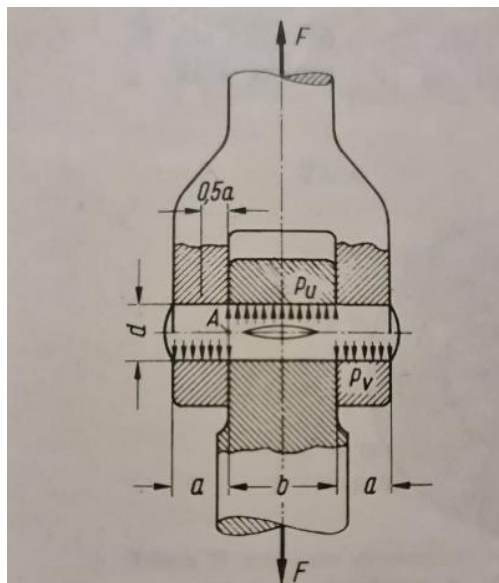


Slika 27. Odabrana šesterokutna matica M20x1.5

d = M 20 mm	Materijal: Čelik
s = 30 mm	Čvrstoća: 8
e = 34 mm	Površina: Pociočana izvedba (A2K)
P = 1,5 mm	DIN: DIN 934
m = 16 mm	

4.3. Određivanje promjera zatika

U proračunu čvrstoće zatičnog spoja nailazimo na poteškoće, budući da i zatici, a i dijelovi u spoju dobivaju prednaprezanje pri zabijanju s prekomjerom. Prednaprezanje nije moguće računski obuhvatiti, jer je osim tolerancijama izrade, ovisno i o obliku dijelova u spoju. Zbog toga ne uzimamo u obzir i uspoređujemo ostala naprezanja dopuštenim iskustvenim naprezanjima. U nastavku dolazimo iz formule za odrez do izračuna promjera zatika. [2]



Slika 28. Zglobni zatic ili svornjak

-dopušteno naprezanje na odrez iz tablice iznosi:

$$\tau_{dop} = 52MP_a$$

$$\tau_o = \frac{F}{A} \leq \tau_{od}$$

$$\tau_{od} = \frac{F}{A}$$

$$\tau_{od} = \frac{F}{2 \frac{d^2 \pi}{4}} \times 2 \frac{d^2 \pi}{4}$$

$$\tau_{od} 2 \frac{d^2 \pi}{4} = F \times 4$$

$$\tau_{od} 2 d^2 \pi = 4F$$

$$d^2 = \frac{4F}{2\tau_{od}\pi} \Rightarrow d^2 = \frac{2F}{\tau_{od}\pi} \Rightarrow d = \sqrt{\frac{2F}{\tau_{od}\pi}}$$

$$d = \sqrt{\frac{2 \times 18000}{52 \times \pi}} = 14,85 \text{ mm} \Rightarrow d \approx 15 \text{ mm}$$

Odabiremo standardni promjer zatika $d = 18 \text{ mm}$

4.4. Površinski pritisak na zatik i vilicu

- iz tablice $p_{dop} = 100 \text{ MP}_a$

$$a = 8,8 \text{ mm}$$

$$b = 20 \text{ mm}$$

$$d = 18 \text{ mm}$$

$$P_v = ?$$

$$P_u = ?$$

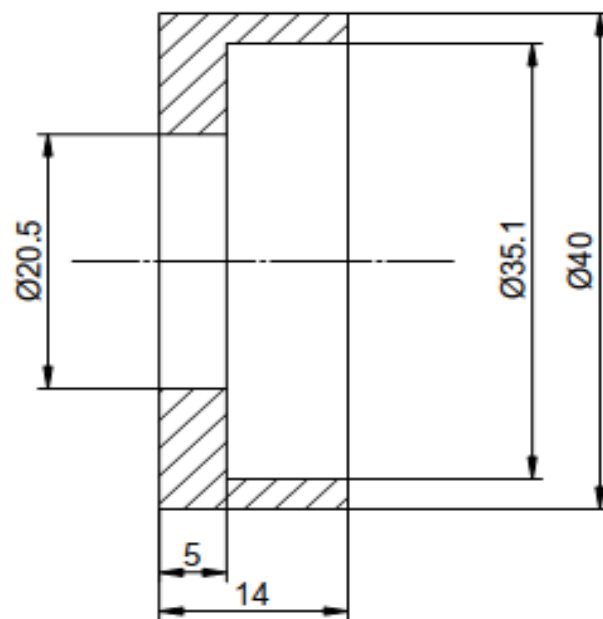
$$P_v = \frac{F}{2 \times a \times d} = \frac{18000}{2 \times 8,8 \times 18} = 56,81 \text{ MP}_a$$

$$P_u = \frac{F}{b \times d} = \frac{18000}{20 \times 18} = 50 \text{ MP}_a$$

Tlakovi zadovoljavaju.

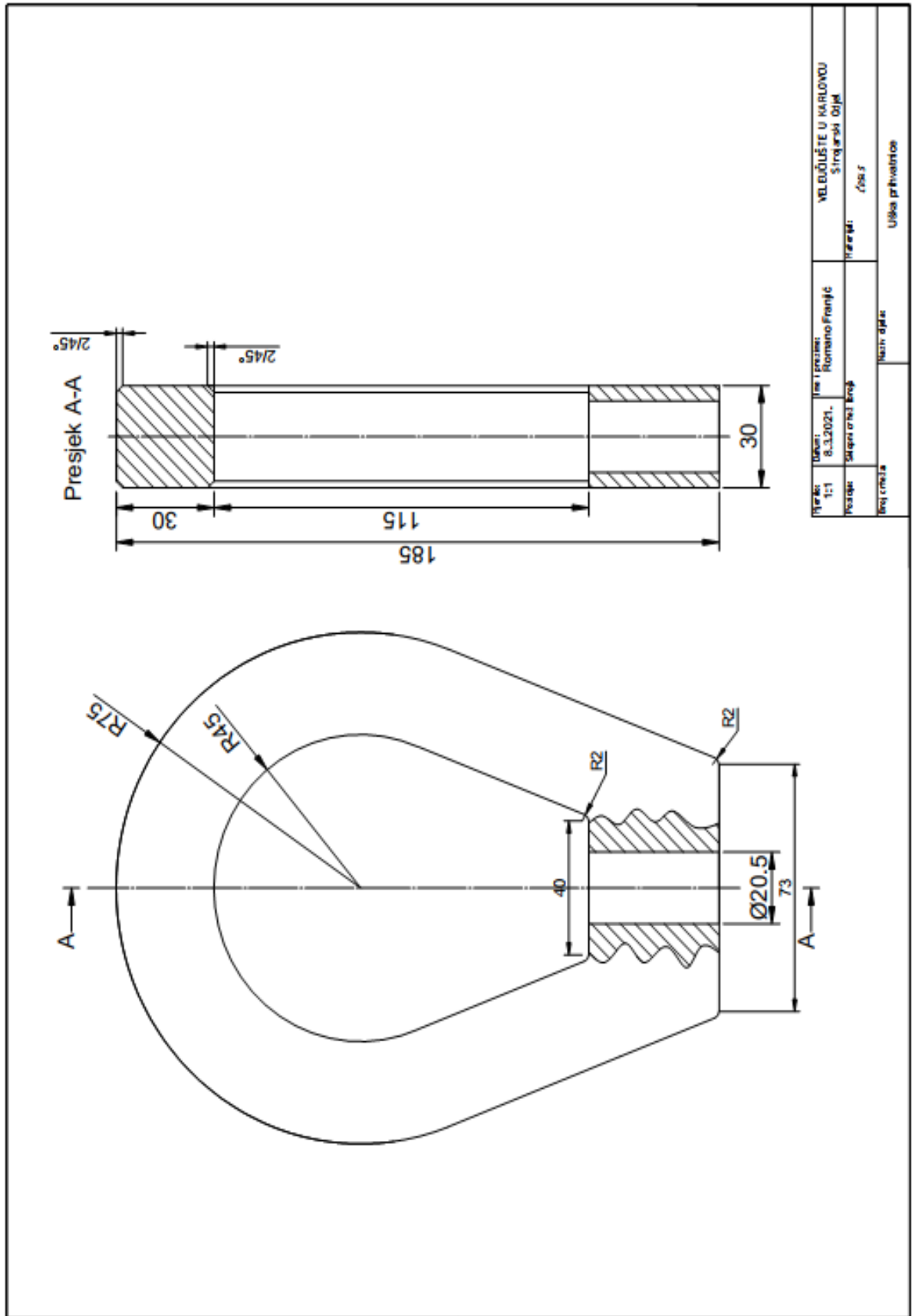
Proračunom je vidljivo da odabrani materijal zadovoljava. [2]

U nastavku slijede crteži nestandardnih pozicija naprave.

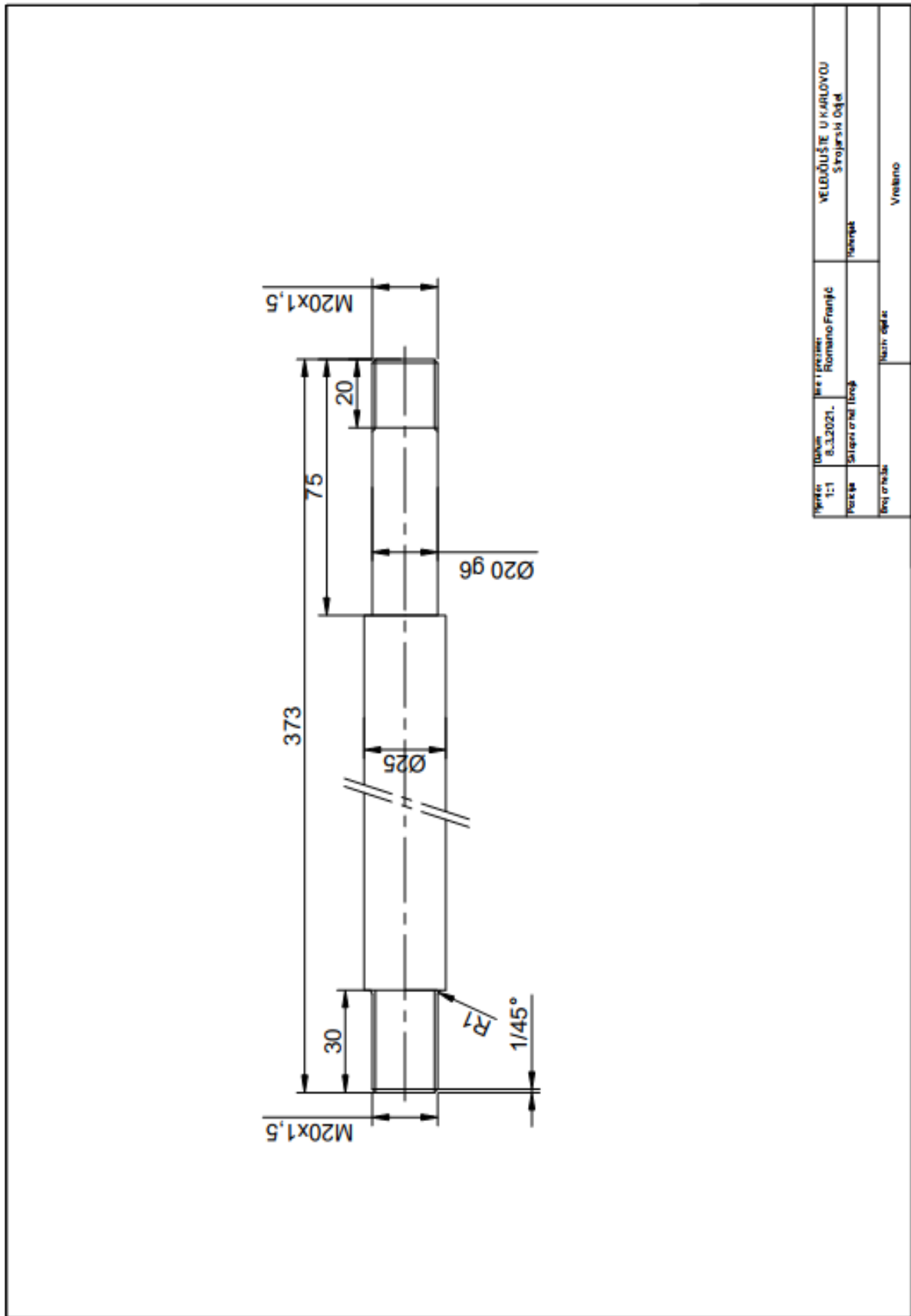


Mjerilo: 2:1	Datum: 8.3.2021.	Ime i prezime: Romano Franjić	VELEUČILIŠTE U KARLOVCU Strojarski Odjel
Pozicija:	Ciklupni crtež (broj):		Material: <i>Č0545</i>
Broj crteža:		Naziv djela: Kućište ležaja	

Slika 29. Crtež kućišta ležaja – pozicija 4

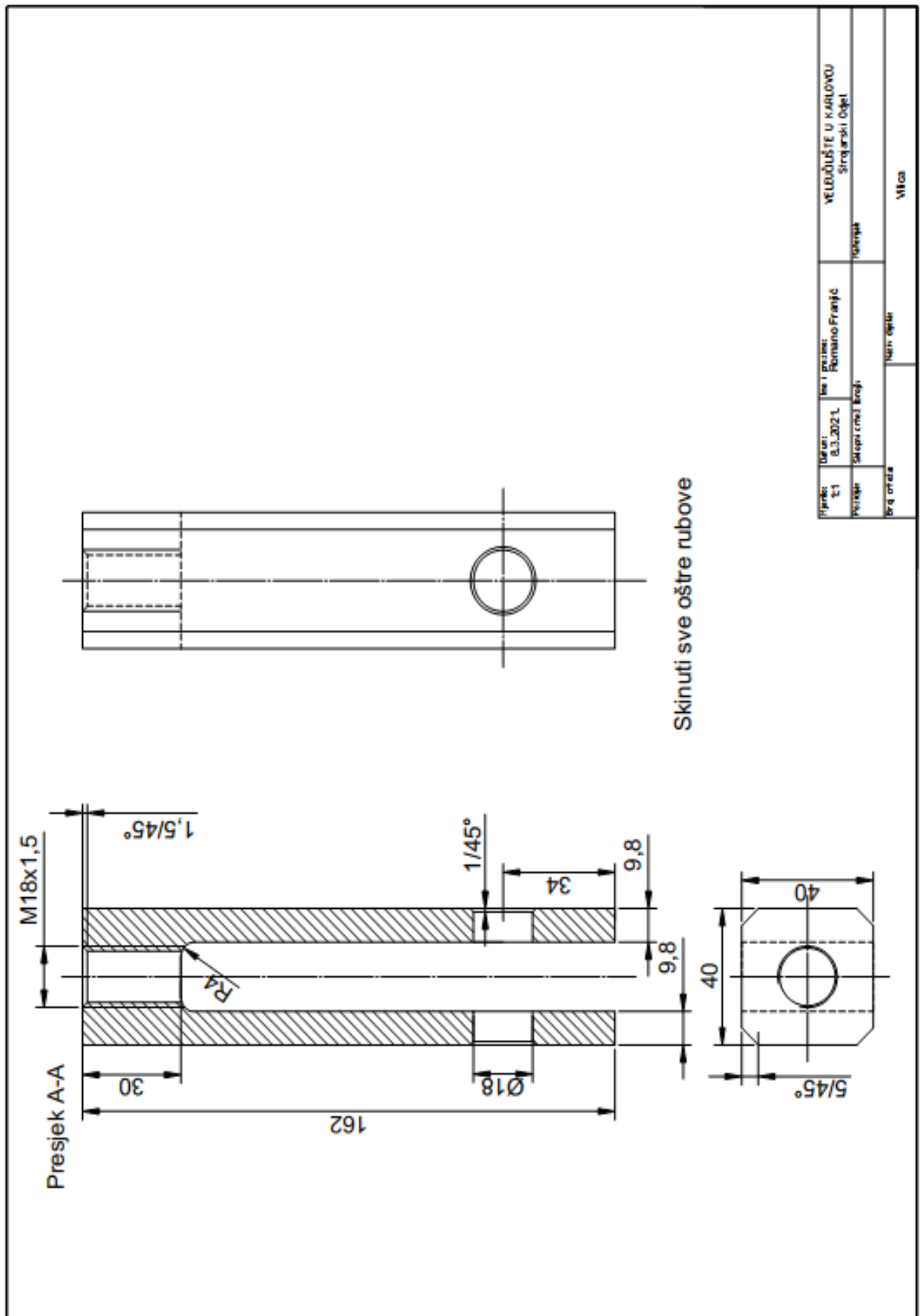


Slika 30. Crtež Uške – pozicija 5



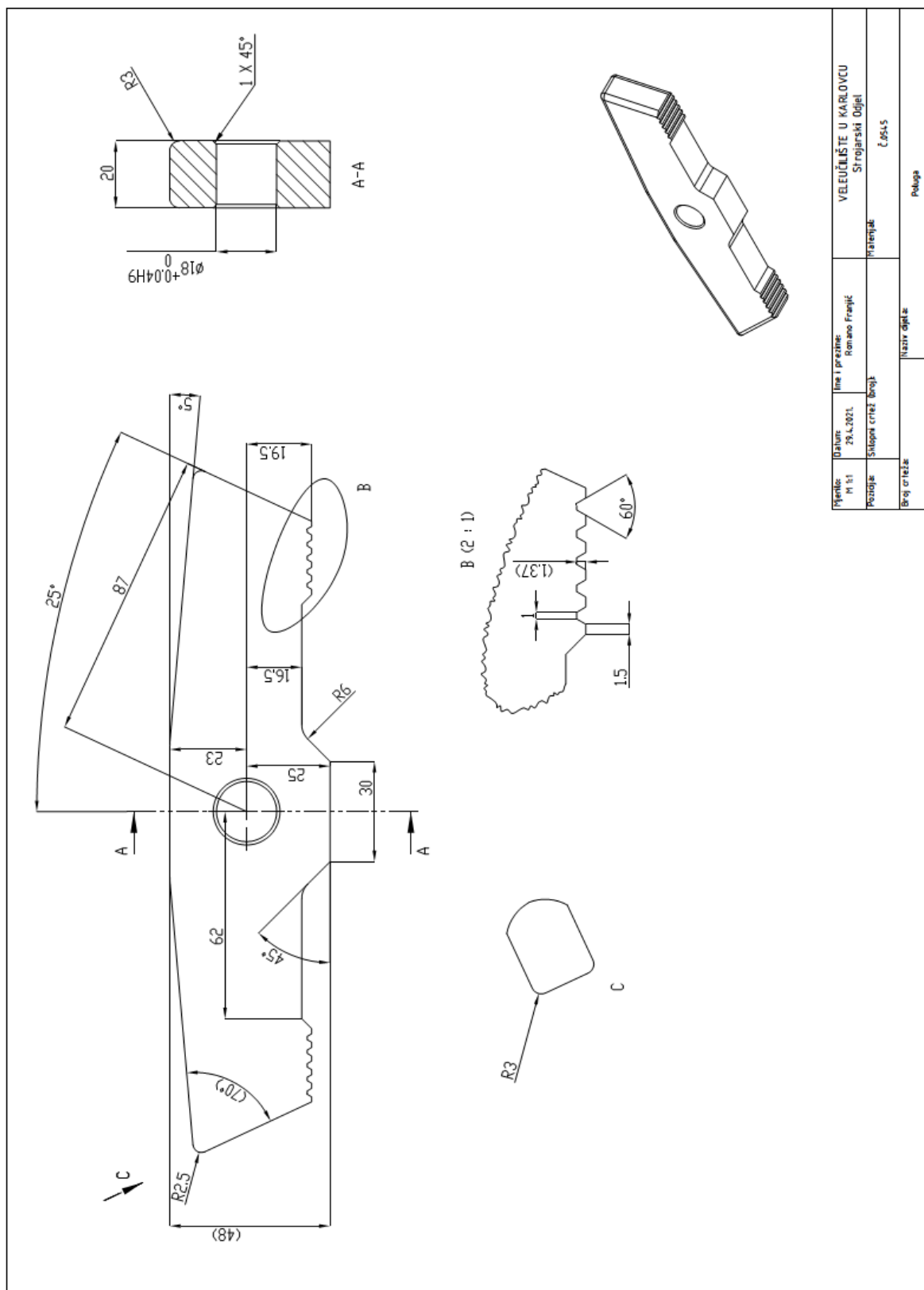
Škola:	Ime i prezime:	VELIBROŠTE U KARLOVCU	
1:1	Romano Franjo	Strojarski Odjel	
Naime:	Šifra orla broja	Materijal	
Broj orla:	Materijal:	Vretno	

Slika 31. Crtež vretena – pozicija 6

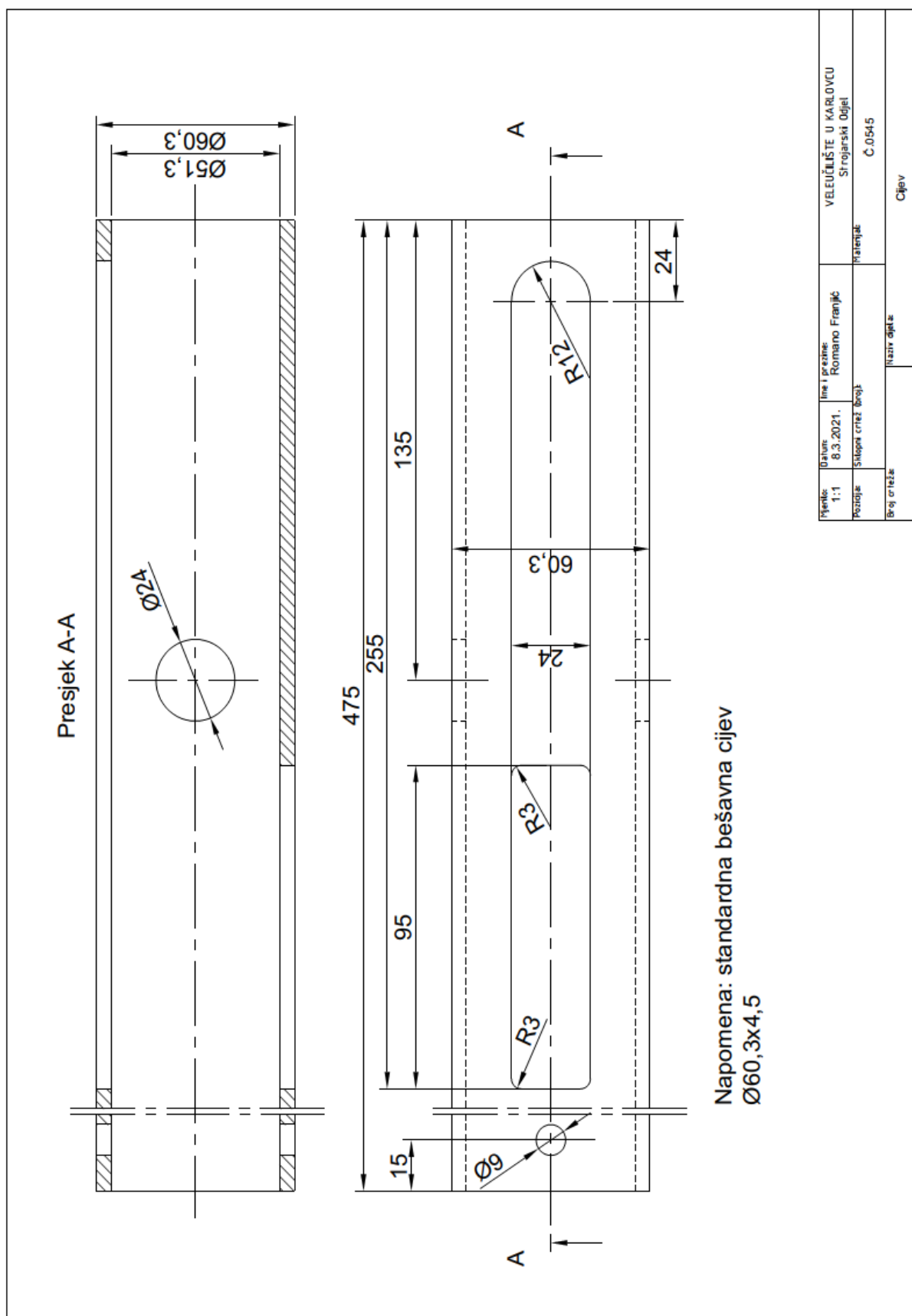


Slika 32. Crtež vilice – pozicija 7

Jedna od kompliciranijih pozicija je poluga pozicija 8. Zbog oštećenosti i oblika nije bilo moguće pomičnim mjerilom utvrditi točne dimenzije, te smo za istu primjenili metodu skeniranja.

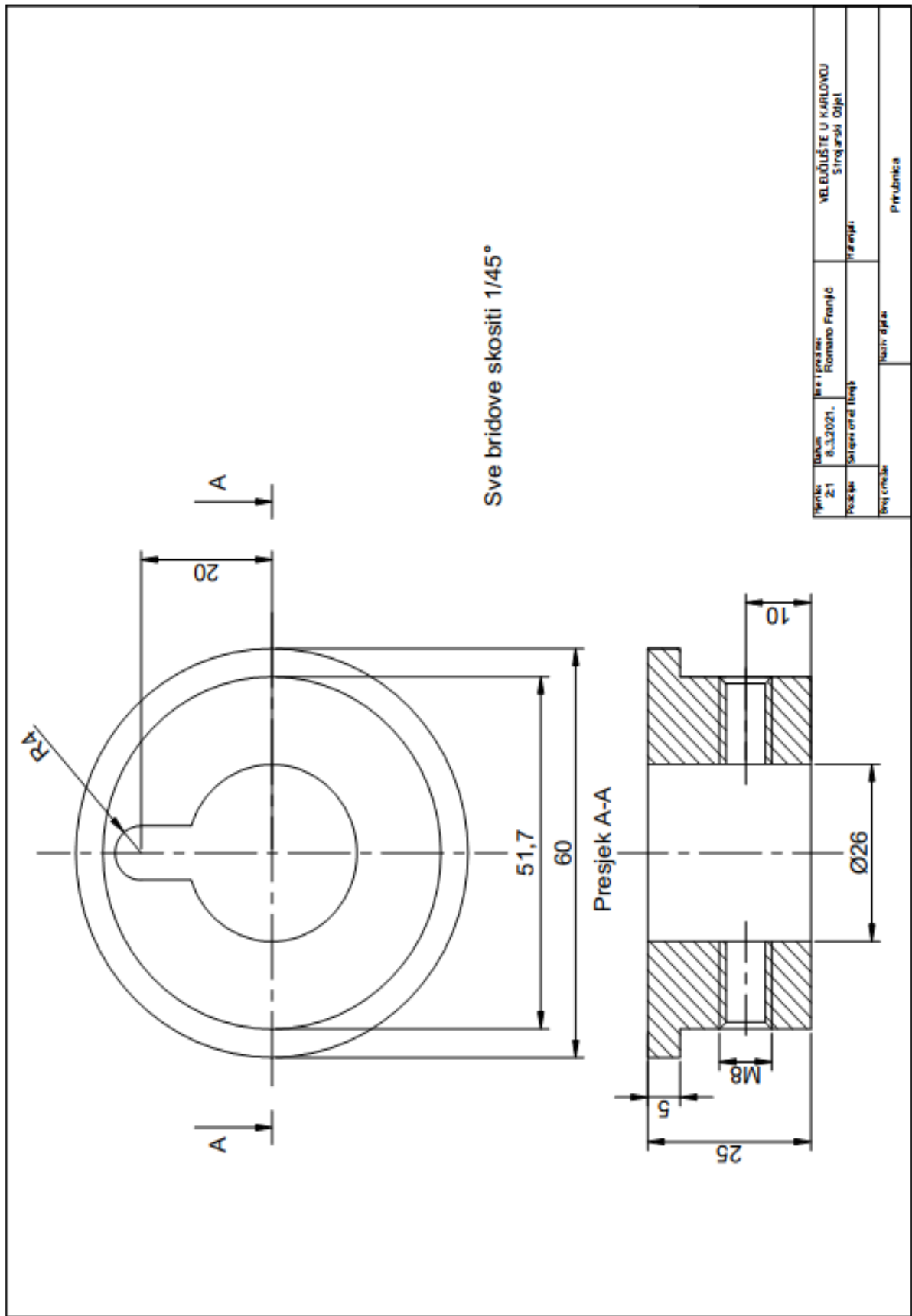


Slika 33. Crtež poluge – pozicija 8



Prijeneto:	Datum:	Ime i prezime:	VELEUČIŠTE U KARLOVCU
1:1	8.3.2021.	Romano Franjić	Sirojarski Odjel
Područje:	Sklop crtež broj:	Pratnja:	Č.0545
Broj crteža:	Naziv dijela:		Cijev

Slika 34. Crtež cijevi – pozicija 10



Šifra:	Ime i prezime:	VELJUDIŠTE U KARLOVCU
2-1	Romano Franjić	Strojarski Odjel
Posao:	Skupina:	Priloga:
Ime crteža:	Ime dijela:	Prirubnica

Slika 35. Crtež prirubnice – pozicija 11

5. ZAKLJUČAK

Postupak rekonstrukcije mehanizma za podizanje kablovskih bubnjeva možemo poistovjetiti s reverzibilnim inženjeringom koji u suštini predstavlja dupliciranje postojećeg dijela, podsklopa ili proizvoda bez posjedovanja tehničkih crteža, dokumentacije ili računskog modela. Također se definira kao proces dobivanja geometrijskog CAD modela iz prostornih točaka dobivenih digitaliziranjem (skeniranjem) realnog dijela ili proizvoda. Koristi se u različitim područjima nauke i tehnike, kao što su proizvodnja, razvoj i dizajn proizvoda, medicina, arhitektura, arheologija i u mnogim drugim koje zahtijevaju digitalizaciju realnih objekata.

Postupkom demontaže naprave, skiciranjem svakog pojedinog dijela, dobili smo tehničke informacije za izradu 2D crteža/nacrta ili izradu 3D modela po potrebi. Ovakvi postupci su nužni u svrhu izrade raznih analiza, izradi tehničke dokumentacije, npr. projektnim crtežima/nacrtima u proizvodnji dijelova, često za zamjenu dijelova koji više nisu dostupni na tržištu i rekonstrukciji dijelova.

U ovom radu koristila se tehnika mjerenja ručnim alatom i priborom, te mjerenje uz pomoć 3D skenera, a kod kompliciranih dijelova mogu se još koristiti precizni prijenosni 3D mjerni alati.

6. LITERATURA

- [1] Kraut, B. : Krautov strojarski priručnik, Sajema, 2009.
- [2] Decker, K.H. : Elementi strojeva, Tehnička knjiga Zagreb, 1975.
- [3] Priručnik za ležaje, SKF, Zagreb, 1996.

WEB adrese

- [4] <https://niteh.hr/>
- [5] http://repozitorij.fsb.hr/8445/1/Kosec_2018_zavr%C5%A1ni_preddiplomski.pdf
- [6] <https://repozitorij.unin.hr/en/islandora/object/unin%3A1465/datastream/PDF/view>
- [7] <https://zir.nsk.hr/islandora/object/fsb%3A5581/datastream/PDF/view>
- [8] <http://www.kabeltech.co.ba>