

# PROTOTIP DALJINSKI UPRAVLJANE KOSILICE

---

**De Bona, Martin**

**Undergraduate thesis / Završni rad**

**2021**

*Degree Grantor / Ustanova koja je dodijelila akademski / stručni stupanj:* **Karlovac University of Applied Sciences / Veleučilište u Karlovcu**

*Permanent link / Trajna poveznica:* <https://um.nsk.hr/um:nbn:hr:128:120069>

*Rights / Prava:* [In copyright](#)/[Zaštićeno autorskim pravom.](#)

*Download date / Datum preuzimanja:* **2024-12-27**



**VELEUČILIŠTE U KARLOVCU**  
Karlovac University of Applied Sciences

*Repository / Repozitorij:*

[Repository of Karlovac University of Applied Sciences - Institutional Repository](#)



zir.nsk.hr



DIGITALNI AKADEMSKI ARHIVI I REPOZITORIJI

# PROTOTIP DALJINSKI UPRAVLJANE KOSILICE

---

**De Bona, Martin**

**Undergraduate thesis / Završni rad**

**2021**

*Degree Grantor / Ustanova koja je dodijelila akademski / stručni stupanj:* **Karlovac University of Applied Sciences / Veleučilište u Karlovcu**

*Permanent link / Trajna poveznica:* <https://um.nsk.hr/um:nbn:hr:128:120069>

*Rights / Prava:* [In copyright](#)/[Zaštićeno autorskim pravom.](#)

*Download date / Datum preuzimanja:* **2023-02-13**



**VELEUČILIŠTE U KARLOVCU**  
Karlovac University of Applied Sciences

*Repository / Repozitorij:*

[Repository of Karlovac University of Applied Sciences - Institutional Repository](#)



zir.nsk.hr



DIGITALNI AKADEMSKI ARHIVI I REPOZITORIJI

VELEUČILIŠTE U KARLOVCU

STROJARSKI ODJEL

SPECIJALISTIČKI DIPLOMSKI STRUČNI STUDIJ STROJARSTVA -  
PROIZVODNO STROJARSTVO

MARTIN DE BONA

**PROTOTIP DALJINSKI UPRAVLJANE  
KOSILICE**

DIPLOMSKI RAD

KARLOVAC, srpanj 2021.



VELEUČILIŠTE U KARLOVCU

STROJARSKI ODJEL

SPECIJALISTIČKI DIPLOMSKI STRUČNI STUDIJ STROJARSTVA -  
PROIZVODNO STROJARSTVO

MARTIN DE BONA

**PROTOTIP DALJINSKI UPRAVLJANE  
KOSILICE**

DIPLOMSKI RAD

MENTOR:

dr.sc. DENIS KOTARSKI

KARLOVAC, srpanj 2021.

KARLOVAC UNIVERSITY OF APPLIED SCIENCES  
MECHANICAL ENGINEERING DEPARTMENT  
PROFESSIONAL GRADUATE STUDY OF MECHANICAL ENGINEERING

MARTIN DE BONA

**REMOTE CONTROL LAWNMOWER  
PROTOTYPE**

GRADUATE THESIS

MENTOR:

dr.sc. DENIS KOTARSKI

KARLOVAC, July 2021.

## PREDGOVOR

Izjavljujem da sam ovaj diplomski rad napravio samostalno koristeći se znanjem koje sam stekao na specijalističkom diplomskom stručnom studiju Strojstva Veleučilišta u Karlovcu, te prije toga na stručnom preddiplomskom studiju mehatronike Veleučilišta u Bjelovaru.

Prije svega se zahvaljujem mentoru dr.sc. Denisu Kotarskom na susretljivosti, jer je prepoznao moj trud tijekom nastave, a isto tako i veliki potencijal ovoga projekta kosilice na daljinsko upravljanje, te je sa strpljenjem, divljenjem i radošću prihvatio ovaj diplomski rad, a tijekom nastave me je savršeno podučio korištenju Cad programa pomoću kojega je kosilica projektirana.

Hvala mojim roditeljima i obitelji koji su mi financijski omogućili obrazovanje, bili su mi „vjetar u leđa“ kroz cijelo moje školovanje i studiranje. Imali su razumijevanje, strpljivo su vjerovali u mene, te mi nisu dopustili da odustanem onda kada nije bilo lako. Stalno su me poticali i gurali prema naprijed, a također su dali i financijsku potporu ovome projektu.

Hvala svim profesorima koji su prenijeli znanja na mene, te mojim prijateljima i kolegama koji su ovo studijsko doba napravili jednim vrlo lijepim i nezaboravnim dijelom moga života.

Hvala svima onima koji su me, kroz diskusije, svojim znanjem i iskustvom usmjeravali kojim putem ići tijekom izrade ovoga kompleksnog projekta. Prvenstveno kolegi i stručnjaku Marcelu Lederu koji mi je nesebično pomogao savjetima kada ne bih bio siguran u određene detalje oko električnih sklopova ove kosilice. Također hvala ljudima iz struke; mome ocu, Matiji Fotu, Luki Novaku i Tihomiru Cikaču koji su mi udijelili mnogobrojne savjete koje sam poslušao na putu izrade. Hvala Draženu Špačeku i Goranu Maretiću što su dali svoj doprinos tokarenja i varenja, te mnogih prijedloga oko sitnih detalja.

## SAŽETAK

U ovome diplomskome radu je detaljno opisan proces izrade, navedene su komponente i prikazan je način konstruiranja, te je provedeno testiranje prototipa daljinski upravljane kosilice. Rad se bavi problematikom pozicioniranja komponenata na glavnome kućištu kosilice, te pravilnim odabirom međusobno sukladnih za rad prema specifikaciji, određenoj jačini, gabaritima, težini i snazi. Svi dijelovi međusobno čine jedinstveni sklop, odnosno gotov proizvod spreman za košnju trave.

U programskom alatu CATIA je odrađena većina ovoga zadatka na osnovi kolegija 3D konstruiranje računalom 1. Kupljene komponente kosilice su mjernim instrumentima mjerene, te su bez dodatnih nacрта, modelirane u omjeru 1:1 unutar PART MECHANICAL DESIGN-a. Prototip je prikazan sa svima dijelovima, od benzinskog motora, pogonskih dijelova kosilice pa sve do 3D modela daljinskoga upravljača. Unutar MECHANICAL ASSEMBLY DESIGN-a je sve pozicionirano u jedinstveni sklop, a nakon pozicioniranja su modelirani šasija, te nosivi dijelovi i prihvatni komponenta poput ležaja, osovina i reduktora.

Tijekom izrade mehaničkih dijelova kosilice korišteni su slijedeći postupci obrade metala; lasersko i plazma rezanje, tokarenje, bušenje, glodanje i brušenje. Spajanje čeličnih dijelova je odrađeno MIG postupkom zavarivanja. Zaštitni premaz u boji je nanesen radi zaštite od korozije na metalnim površinama. Šasija je predviđena za vruće cinčanje i plastificiranje radi dugotrajne zaštite i estetike.

Nakon izrade prototipa, u svrhu konačne implementacije, je odrađeno testiranje pojedinih podsustava putem daljinskog upravljača; pogon kosilice, reguliranje gasa benzinskog motora, uklapanje reduktora odnosno noža kosilice, te sklopke za gašenje benzinskog motorna.

### KLJUČNE RIJEČI:

Daljinsko upravljanje, projektiranje sustava, prototip kosilice, CAD, eksperimentalno testiranje.



## SUMMARY

This graduate thesis describes in detail the process of making a prototype remote-controlled lawn mower. The individual components are listed, the construction method is shown and the testing of the prototype has been conducted. The thesis also deals with the issue of positioning the components on the lawn mower's body and a proper selection of components that are mutually compatible according to specifications, strength, dimensions, weight and power. All the parts together form a unique assembly, i.e. a finished product ready to cut grass.

Most of this project has been done using CATIA software tool based on the course 3D computer designing 1. Purchased mower components were measured with measuring instruments and without additional designs have been modeled in a 1:1 ratio within PART MECHANICAL DESIGN software. The prototype is shown with all parts; from a petrol engine and mower's drive parts, to the 3D model of the remote controller. Using the MECHANICAL ASSEMBLY DESIGN software tool, everything has been positioned into a unique assembly and modeled; the chassis, the load-bearing parts and the holders of components such as bearings, axles and gear reducer.

The following metalworking procedures were used during the manufacture of the mechanical parts of the mower: laser and plasma cutting, turning work, drilling, milling, and grinding. Joining the steel parts together has been done by MIG welding process. A protective paint coating has been applied on metal surfaces to protect against corrosion. The chassis has been prepared for hot dip galvanizing and plasticizing for long-lasting protection and aesthetics.

After the development of the prototype, for the purpose of final implementation, testing of individual subsystems has been performed using the remote controller; mower's drive, petrol engine gas regulation, fitting of the gear reducer unit to the blade and petrol engine shut-off switch.

### KEY WORDS:

Remote control, system design, lawn mower prototype, CAD, experimental testing.

# SADRŽAJ

ZADATAK ZAVRŠNOG / DIPLOMSKOG RADA .....	I
PREDGOVOR.....	II
SAŽETAK.....	III
SUMMARY.....	IV
SADRŽAJ.....	V
1. UVOD .....	1
1.2 Povijesni razvoj kosilica .....	2
2. KOMPONENTE SUSTAVA .....	4
2.1 Benzinski motor .....	5
2.2 Alternator .....	9
2.3 Reduktor .....	11
2.4 Električni motor .....	13
2.5 Linearni aktuator .....	15
2.6 Kotač.....	17
2.7 Ležaj .....	19
2.7 Akumulator električne energije.....	21
2.8 Nož kosilice.....	23
2.9 Remenski prijenos .....	25
2.10 Lančani prijenos .....	28
2.11 Daljinski upravljač i prijemnik.....	31
2.12 Upravljačka jedinica električnih motora .....	34
2.13 Pretvarač napona .....	37
2.14 Servomotor .....	38
2.15 ESC upravljačka jedinica.....	40
2.16 Elektronički prekidač.....	41

2.17	Relej .....	43
3.	KONSTRUIRANJE DIJELOVA SUSTAVA.....	45
3.1	Izrada duplog lančanika elektromotora .....	45
3.2	Pogonska navlaka na kotačima .....	48
3.3	Pogonska osovina kotača .....	50
3.4	Izrada prirubnice lančanika .....	51
3.5	Sklopni model osovine kotača .....	53
3.6	Izrada zatezača remena kutnog reduktora .....	55
3.7	Izrada remenice alternatora .....	59
3.8	Izrada dvostruke remenice benzinskog motora .....	60
3.9	Prerada kutnog reduktora .....	62
3.10	Izrada adaptera noža.....	63
3.11	Izrada remenice kutnog reduktora.....	65
3.12	Izrada postolja alternatora .....	66
3.13	Izrada nosača servomotora .....	69
3.14	Izrada kućišta akumulatora.....	70
4.	IZRADA SKLOPNOG MODELA KOSILICE .....	72
4.1	Sklop pogonskog sustava .....	72
4.2	Nosači ležajeva .....	73
4.3	Model zatezanja lanca .....	76
4.4	Sklop remenskog sustava.....	77
4.5	Nosač kutnog reduktora.....	78
4.6	Model regulacije visine noža.....	79
4.7	Izrada glavnog kućišta kosilice .....	81
4.8	Pozicija noža kosilice .....	83
4.9	Pomoćna konstrukcijska šablona.....	85
5.	KONAČAN IZGLED PROTOTIPA .....	88
6.	TESTIRANJE POJEDINIH SKLOPOVA PROTOTIPA.....	92

7. ELEKTRIČNA SHEMA OŽIČENJA .....	93
8. FINANCIJSKA VRIJEDNOST PROTOTIPA.....	95
9. ZAKLJUČAK.....	97
LITERATURA.....	100
POPIS SLIKA .....	103
Reference pojedinih slika .....	106
POPIS TABLICA .....	107

## 1. UVOD

Uređaji za košnju trave su prošli dug put i razvoj od ručne kose do automatiziranih robotskih kosilica koje danas nalazimo na tržištu. Prije svega navedenog, košnja trave je bila prepuštena domaćim životinjama koje su pasle livade i travnjake dvorišta tijekom vegetacije. Kada se u Francuskoj i Engleskoj pojavila ideja košnje travnatih površina, bilo je to prvenstveno iz sigurnosnih razloga. Visoka trava oko dvorca ili utvrde bi omogućila neprijatelju iznenadni i nepredvidivi oružani napad. Početkom 18.st u Francuskoj se počinju javljati prvi formalni travnjaci s uredno pokošenom i redovito održavanom duljinom trave uz pomoć škara, srpa ili ručne kose. [1] Ovaj način košnje se pokazao nedovoljno učinkovitim zbog ljudske radne snage koju je iziskivao, ali i estetski nedovoljno dobrih rezultata, jer čak ni vješti kosci nisu mogli postići jednaku duljinu trave na cijeloj površini.

Model kosilice iz ovog rada je hibridna kosilica koja koristi benzinski motor za pokretanje noža za košnju trave, a električnu energiju dobiva iz akumulatora koji se pune preko alternatora tijekom rada benzinskog motora. Pogon kosilice je na sva četiri kotača putem dva elektromotora. Prednost ove kosilice nad baterijskim robotskim kosilicama je što korisniku omogućuje neprekinuti rad, bez potrebe punjenja baterije, a radni zahvat od 58 cm ju čini učinkovitijom od robotskih kosilica s tržišta. Dok su te iste kosilice proizvedene od polimera model iz ovog rada ima čelično kućište od materijala debljine 5 mm što jamči čvrstoću i dugotrajnost. Cijena dijelova potrebnih za izradu modela iz ovog rada iznosi okvirno samo 12,000 kn što ju čini višestruko jeftinijom od drugih robotskih kosilica koje pojedini poznati proizvođači stavljaju na tržište.

## 1.2 Povijesni razvoj kosilica

Patent prve mehaničke kosilice pripada Englezu Edwinu Bear Buddingu koji je 1830. dobio ideju u lokalnoj tvornici tekstila gdje je vidio stroj za podrezivanje nepravilnosti na površini tkanine. Tehnologija cilindričnog oblika s oštrim noževima preko cijele površine koji sjeckaju višak tkanine Buddingu su se činili primjenjivim na travu. Njegova kosilica je potaknula i ostale inovatore na daljnji razvoj i napredak te usavršavanje ovog stroja. Prošlo je 12 godina do trenutka kada je Škot Alexander Shanks izumio kosilicu koju vuku konji dok je čovjeku preostalo upravljanje smjerom košnje. Sljedeći napredak u razvoju kosilice je 1859. napravio Thomas Green koji je dizajnirao prvu kosilicu pokretanu lancem, a to je bio značajan napredak jer je ovaj pogon uvelike smanjio količinu energije potrebne za košnju travnjaka. 1899. Amerikanac John Albert Burr je patentirao kosilicu s boljim, rotacijskim oštricama i kotačima. Iako je razvoj kosilica napredovao taj posao je čovjeku još uvijek bio dugotrajan i iznimno naporan. Tražilo se rješenje koje će zamijeniti ljudsku snagu, ali povratak na kosilice s konjskom vučom nije dolazio u obzir i to je rezultiralo sljedećim velikim korakom naprijed; motornom kosilicom. 1890. su se pojavile kosilice s parnim motorom no već 1902. tvrtka Ransomes je proizvela prvu komercijalnu kosilicu s benzinskim motorom s unutarnjim izgaranjem. Ista tvrtka je proizvela i prvu traktorsku kosilicu uz koju čovjek više nije morao hodati već je upravljao stojeći na stražnjem kraju stroja.[2]

Nakon Drugog svjetskog rata kosilicama naglo raste popularnost među ljudima srednje klase koji su težili lijepim i uređenim okućnicama. Mnoge od tih kosilica su bile pokretane Briggs & Stratton motorima iz istoimene tvrtke koja je 1953. revolucionirala industriju kosilica za travu kada je proizvela prvi lagani aluminijski motor što je imalo velikog učinka na težinu i jednostavnost upotrebe rotacijskih kosilica. [3] Ubrzo nakon, 1955. Max Booth Swisher je izumio prvu traktorsku kosilicu s mogućnošću okretanja u mjestu (zero-turn) koja je korisnicima ponudila veću okretnost na uskim prostorima, ali istovremeno i košnju većih površina za kraće vremensko razdoblje i uz minimalan ljudski napor. Ipak, sve je vodilo daljnjem razvoju i napretku u konstruiranju kosilica s ciljem maksimalnog rasterećenja čovjeka i 1969. je patentirana prva robotska kosilica, Mowbot. Lawrence Bellinger je patentirao kosilicu na daljinsko upravljanje s mogućnošću automatiziranog upravljanja i pogonom na bateriju. Kosilica je koristila senzore za kretanje oko prepreka, a okolo travnjaka se postavljala žica koja je kosilica

služila kao granica do koje će ići. U slučaju kiše ovaj model bi završio s radom i vratio se na stanicu za punjenje. Sljedeći korak naprijed u razvoju robotskih kosilica čini tvrtka Husqvarna sa solarnom kosilicom Solar Mower 1995. Bila je to prva potpuno robotizirana kosilica koja je za pogon i pokretanje noža koristila solarnu energiju. Husqvarna čini još korak dalje 1998. kada konstruiraju robotsku kosilicu Automower koja je imala punjivu bateriju te je omogućavala košnju u svim vremenskim prilikama. [3]

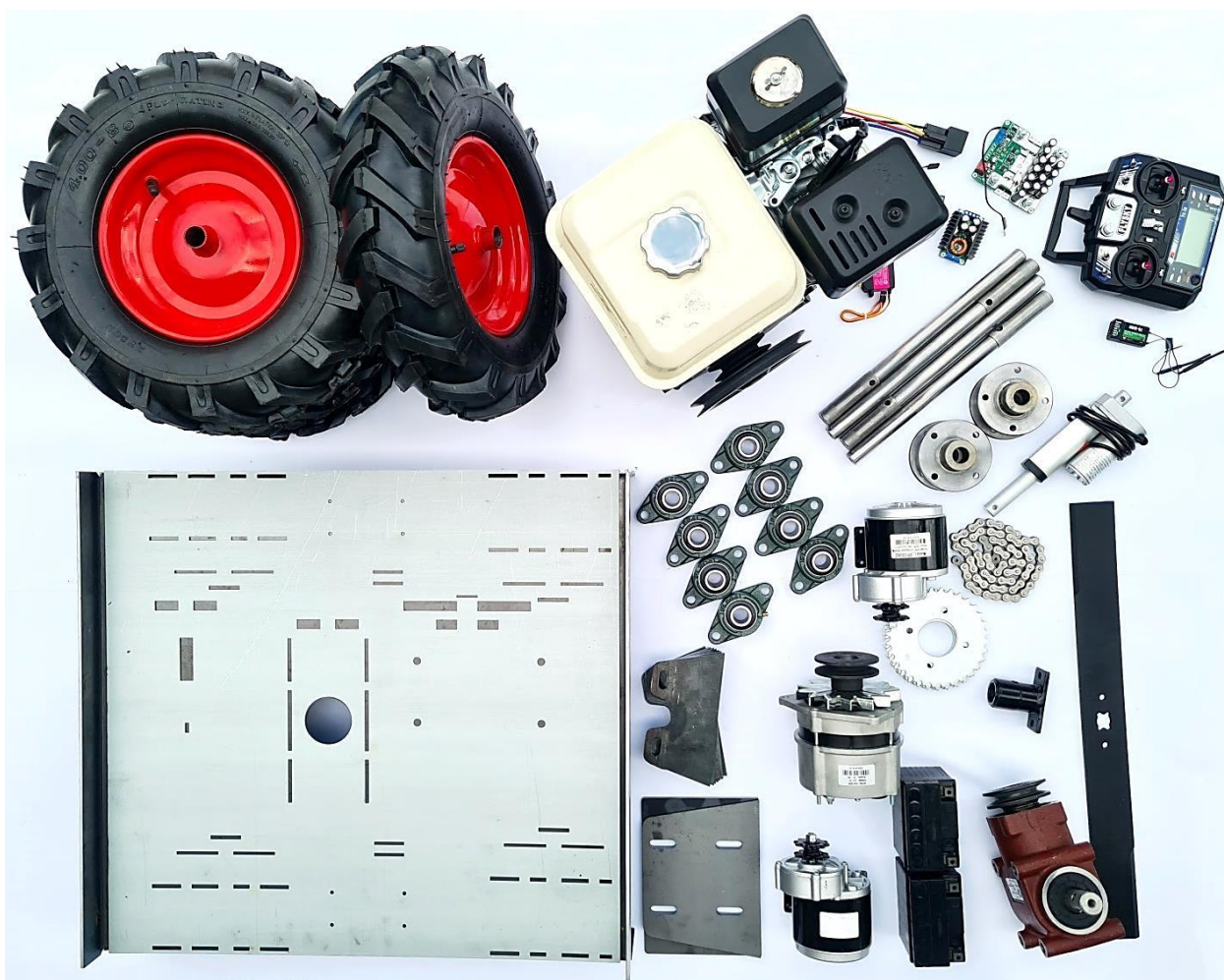
Na današnjem tržištu robotskih kosilica nalazimo modele s glasovnim ili upravljanjem putem mobilnih aplikacija kojima nije potrebna fizička granica uz rub travnjaka već koriste GPS ili kamere uz pomoć kojih određuju područje predviđeno za košnju i izbjegavaju te obilaze prepreke, a kamere im omogućuju autonomnu vožnju i rad čak i u noćnim uvjetima. [4] Postignut je cilj kojemu su težili svi inovatori i dizajneri kosilica; robotske kosilice su u potpunosti nadomjestile ljudsku radnu snagu i posao obavljaju samostalno. U današnje vrijeme kada se u svijetu teži smanjenju emisija štetnih plinova i zagađenja okoliša možemo reći kako su baterijske robotske kosilice najčišći način održavanja travnjaka. Najjači modeli Husqvarne i Stihla su namijenjeni košnji travnjaka od 3500m<sup>2</sup> sve do 5000m<sup>2</sup> pri nagibu terena do 45%. [4] Međutim, trajanje baterije do 100min te širina košnje od samo 28cm, što ovim kosilicama omogućuje košnju 146m<sup>2</sup> u jednom satu, predstavljaju njihov najveći nedostatak. Uz to nije manje važno napomenuti ni cijenu kao veliki problem za krajnjeg kupca koja kod ovih modela iznosi i do nekoliko desetaka tisuća kuna. [5] Ispod, slika 1 prikazuje *Husqvarnin* model *Automower 435X AWD*, autonomne lagane prijenosne baterijske kosilice, od polimernih materijala sa pogonom na sva 4 kotača a cijene od 39,900kn.



*Slika 1 - Robotska kosilica Husqvarna Automower 435X AWD.*

## 2. KOMPONENTE SUSTAVA

Prototip kosilice na daljinsko upravljanje je zamišljen kao hibridni sustav koji povezuje mehaničke i električne komponente. Kosilica koristi benzinski motor sa horizontalnom izlaznom osovnom za pokretanje noža putem reduktora koji preusmjerava vrtnju oko vertikalne osi, a paralelno pogoni i alternator koji stvara električnu energiju za punjenje akumulatora, i za napajanje cijelog električnog sklopa kosilice. Upravljanje se vrši bežičnom radijskom komunikacijom. U daljnjem tekstu će biti kratko opisana svaka odabrana komponenta kao pojedini dio sustava. Većina komponenata je kupljena kao takva, dok su ostali konstrukcijski dijelovi, šasija i osovine rađeni obradom metala prema vlastitim nacrtima modela izrađenih u programskom alatu *Catia*. Ti modeli će također biti prikazani u obliku snimke zaslona svakog pojedinog dijela sustava. Ispod, na slici 2 su prikazani gotovo svi glavni dijelovi prototipa.



*Slika 2 – Prikaz korištenih komponentata za izradu prototipa kosilice.*



## 2.1 Benzinski motor

Glavni izvor snage, kako za pogon tako i za pokretanje noža kosilice proizlazi iz benzinskog motora s unutarnjim sagorijevanjem u kojem se goriva smjesa u cilindru pali električnom iskrom na svjećici. On pretvara kemijsku energiju iz fosilnih goriva u kinetičku energiju i tako obavlja rad. Motor koristi rasplinjač za vanjsku pripremu gorive smjese miješanjem goriva i zraka. Smjesa kroz usisnu cijev ulazi u cilindar. Klip stlačuje tu gorivu smjesu unutar cilindra a paljenje se izvodi električnom iskrom na svjećici. Toplinska energija nastala djelovanjem kemijskoga procesa djeluje silom gurajući klip, te putem klipnjače koja je povezana na radilicu dobivamo na izlaznoj osovini radilice kinetičku energiju u obliku rotacije koju koristimo za pokretanje dijelova stroja. [6]

U ovom radu je korišten četverotaktni motor sa horizontalnim položajem radilice, a podmazivanje se vrši prolaskom klipnjače kroz ulje unutar kartera. Takav model podmazivanja se naziva još i - podmazivanje zapljuskivanjem cilindra, dakle bez dodatne uljne pumpe. Gorivo koje motor koristi je čisti običan bezolovni 95-oktanski benzin. Ispod, slika 3 prikazuje benzinski motor na gumenim odbojnicima, sa posebno rađenom tokarenom dvostrukom remenicom.



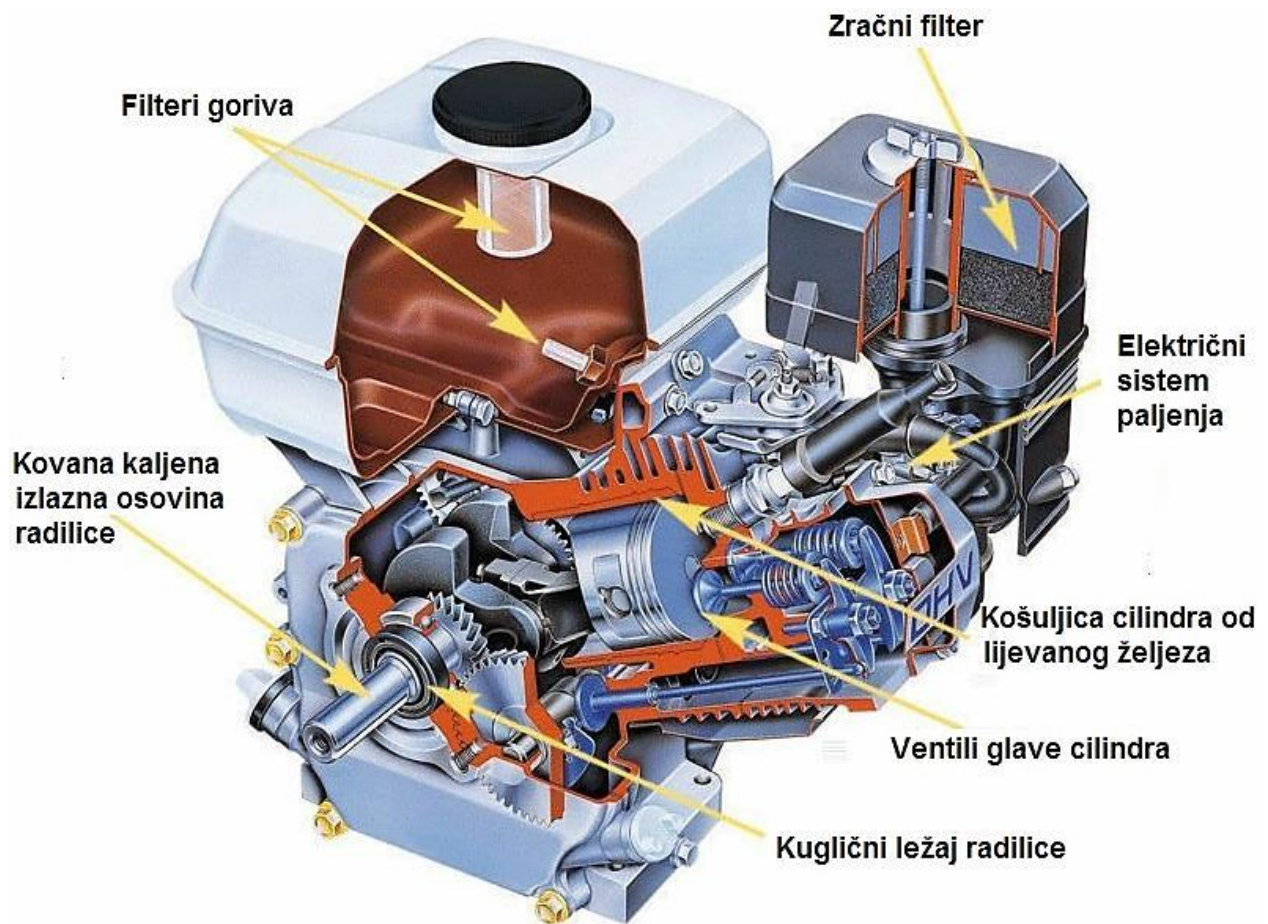
*Slika 3 – Benzinski motor sa gumenim odbojnicima i duplom remenicom.*

Izlazna osovina radilice je horizontalna, dok je vrtnja noža oko vertikalne osi, što znači da je potrebno preusmjeriti smjer vrtnje sa horizontalnog na vertikalni. Ispod, slika 4 prikazuje sastavne dijelove korištenog benzinskog motora. To je kopija *Honde GX200*,

proizvedena u Kini. Motor je kupljen putem facebook trgovine pod nazivom *Brzo i jeftino*, a cijena sa troškovima dostave iznosi 860 kn.

Tehnički podaci benzinskog motora:

- Proizvođač: nepoznat.
- Tip motora: benzinski četverotaktni.
- Broj cilindara: jedan.
- Kut položaja cilindra: 25 °.
- Vrsta goriva: (čisti) bezolovni 95-oktanski benzin.
- Vrsta hlađenja: zračno prisilno *OHV* (ventilatorom).
- Volumen cilindra motora: 196 ccm.
- Snaga: 5,5 kW.
- Nazivni maksimalni broj okretaja: 3600 okr/min.
- Okretni moment: 13,2 Nm (pri 2500 okr/min).
- Mazivo: ulje *SAE30*.
- Količina ulja: 0,6 lt.
- Dimenzije cilindra (promjer x hod): 68 x 54 mm.
- Pokretanje motora: ručno pokretanje (bez elektropokretača).
- Potrošnja goriva: do 295 g/kWh.
- Zapremnina rezervoara goriva: 3,6 lt.
- Masa (bez ulja i goriva): 17kg.
- Dimenzije: 400 x 350 x 385 mm.
- Vrsta podmazivanja: zapluskivanjem ulja (bez uljne pumpe).
- Vrsta zračnog filtera: suhi spužvasti filter.
- Buka: ≤ 70 dB.
- Model paljenja svjećice: Tranzistorizirani magnetni.
- Smjer rotacije izlazne osovine radilice: suprotno kazaljke sata. [7]



Slika 4 – Pregled sastavnica benzinskog motora.

Zbog smanjenja vibracija koje benzinski motor stvara tijekom rada, kako bi se one što manje prenosile na konstrukciju i ostale dijelove kosilice, su korišteni gumeni odbojnici (prigušivači), a prikazani su ispod, na slici 5. Gumeni prigušivači, ili gumeni amortizeri, su mehanički strojni dio koji se koristi za smanjenje prijenosa udara na okolnu strukturu. Apsorpcija udaraca se u njima događa, a tijekom koje se oni trenutno elastično deformiraju tijekom primljenog udarnog opterećenja. [8]

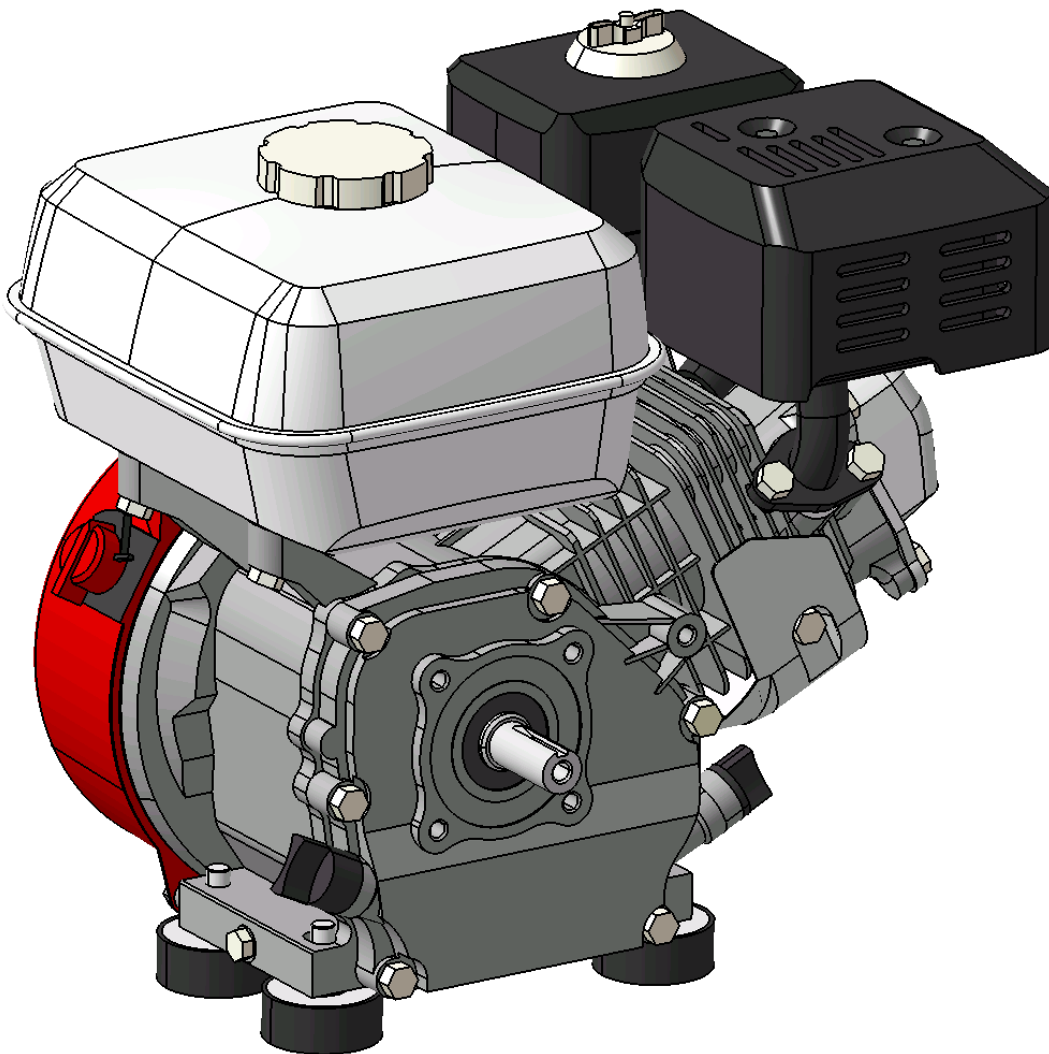
Tehnički podaci gumenih odbojnika:

- Navoj: metrički M10.
- Dužina navoja: 15 mm unutarnji, a 28mm vanjski.
- Promjer: 50 mm.
- Visina: 20 mm.
- Materijal: sintetička guma, cinčani čelik.
- Čvrstoća odbojnika: nepoznata.



*Slika 5 – Gumeni odbojnici.*

Ispod, na slici 6 je prikazan 3D model benzinskog motora na gumenim odbojnicima upotrijebljen u izradi ovog prototipa kosilice. Modeliran je u programskom alatu *Catia*. Temeljni model ovoga motora je preuzet sa internetske baze podataka *Cad* modela pod nazivom *Grabcad* [9], koji je potom dorađen sa mnogim detaljima, od tehničkih dimenzije koje nisu bile u skladu sa kupljenim i korištenim motorom, sve do estetskih pojedinih detalja u smislu konačnog izgleda 3D modela.



*Slika 6 – 3D model Benzinskog motora na gumenim odbojnicima.*

## 2.2 Alternator

Glavni izvor električne energije ovoga prototipa je generator struje, odnosno alternator. Alternator je elektromehanički pretvarač, odnosno uređaj koji električnom energijom opskrbljuje sve električne uređaje a ujedno i puni akumulator. Pretvara kinetičku energiju, sa njegove vanjske osovine u električnu energiju. [10]

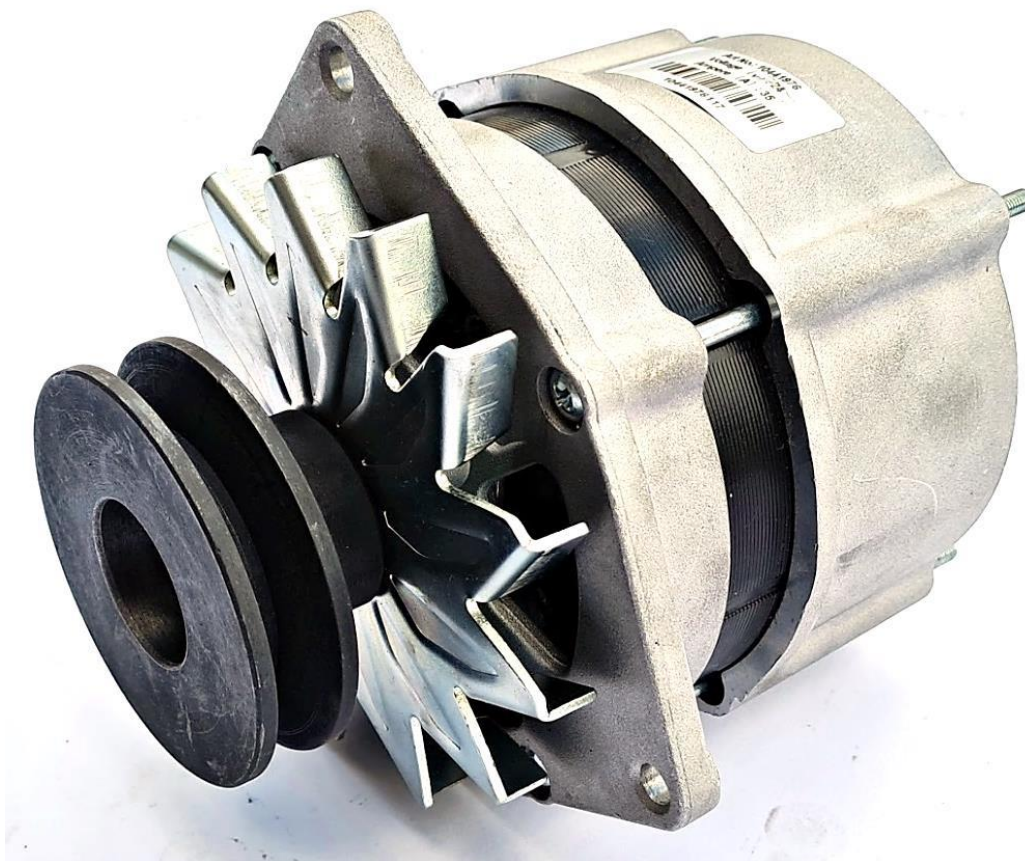
Za rad akumulatora i električnog sustava je potrebna istosmjerna struja, a alternator proizvodi izmjeničnu, tako da alternator još ima i usmjerivač koji mora pretvoriti izmjeničnu struju u istosmjernu. Za ovo se koriste diode unutar alternatora. Alternator automatski podešava predaju svoje snage i za to mu je potreban regulator napona, a za to se koriste tranzistori koji omogućuju male gabarite regulatora pa su time ugrađeni već u sam alternator. Da bi električni sustav stabilno funkcionirao napon alternatora uvijek mora biti jednak, u suprotnom bi došlo do kvarova. Iz tog razloga se na alternatoru nalazi regulacijski prekidač kojemu je glavna funkcija ograničavanje napona i ublažavanje njegove predaje. Ovaj regulator štiti cijeli sustav da se ne preopreteri, ali i sprječava pražnjenje akumulatora putem alternatora, u slučaju kada se alternator okreće presporo da bi proizvodio električnu energiju. [11]

Prilikom odabira je bilo potrebno voditi računa o njegovom otporu, da ne bude prevelik a također da snaga bude dovoljna za napajanje cijelog električnoga sklopa, pa tako i za paralelno punjenje dva akumulatora. Odabran alternator proizvodi električnu energiju napona od 24 V, jer je toliko potrebno za napajanje dva elektromotora pogonskog sustava kosilice. Svaki električni motor ima nazivnu snagu od 350 W, što znači da je ukupno 700 W snage potrebno samo za svladavanje kretnje kosilice. Ukupna struja pogonskoga sustava iznosi oko 30 A. Dodajući k tome još ostale električne komponente kosilice, proizlazi pretpostavka da je dovoljna snaga alternatora koju može isporučiti u određenom vremenu oko  $800 \div 850$  W. Dakle, odabran je alternator napona 24 V, i struje 35 A. alternator je kupljen na *ebay-u*, iz Njemačke, nepoznatog naziva proizvođača, a proizveden je u Kini. Cijena mu je oko 570 kn sa uračunatima troškovima dostave. Ispod, na slici 7 je alternator koji je upotrijebljen u ovome radu.

Tehnički podaci Alternatora:

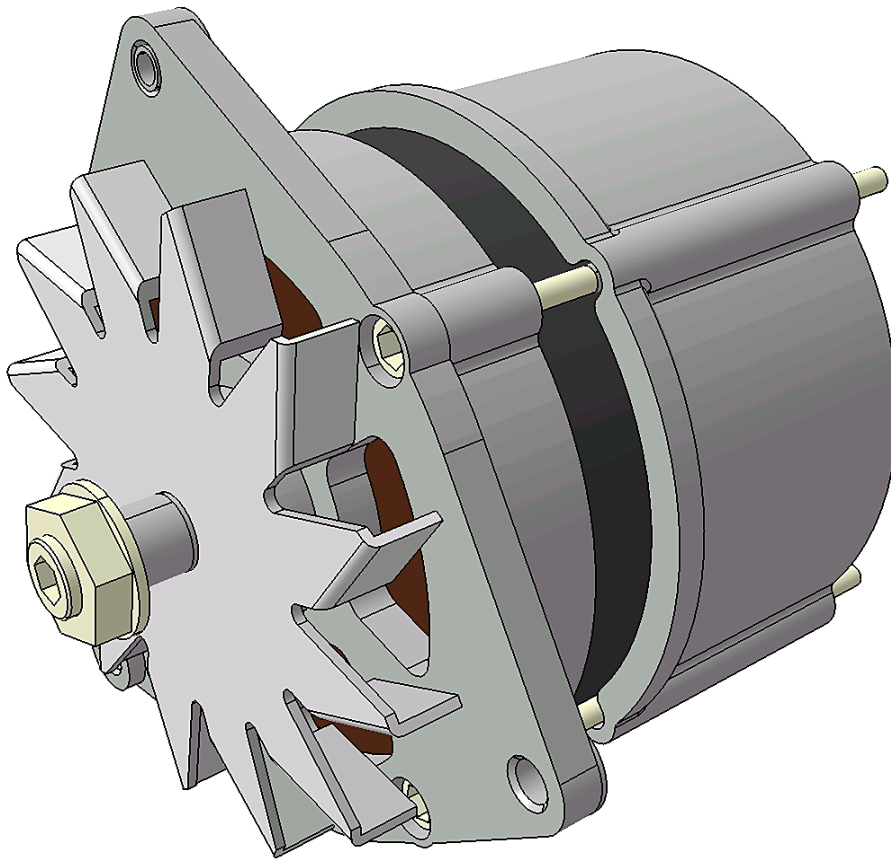
- Proizvođač: nepoznat.
- Dimenzije: dužina sa remenicom: 143 mm, promjer: 95 mm.

- Materijal kućišta: sivi lijev.
- Napon: istosmjerni 24 V.
- Struja punjenja: 35 A.
- Broj rupa za učvršćenje: 3.
- Smjer vrtnje: u smjeru kazaljke na satu.
- Promjer remena: 68 mm.
- Broj remena: 1 [12]



*Slika 7 – Alternator sa remenicom.*

Ispod, na slici 8 je prikazan izrađen 3D model alternatora bez remenice, u omjeru dimenzija 1:1 u odnosu na kupljen alternator. Prilikom modeliranja je mjeren mjernim instrumentima, pretežito digitalnim pomičnim mjerilom.



Slika 8 – 3D model alternatora bez remenice.

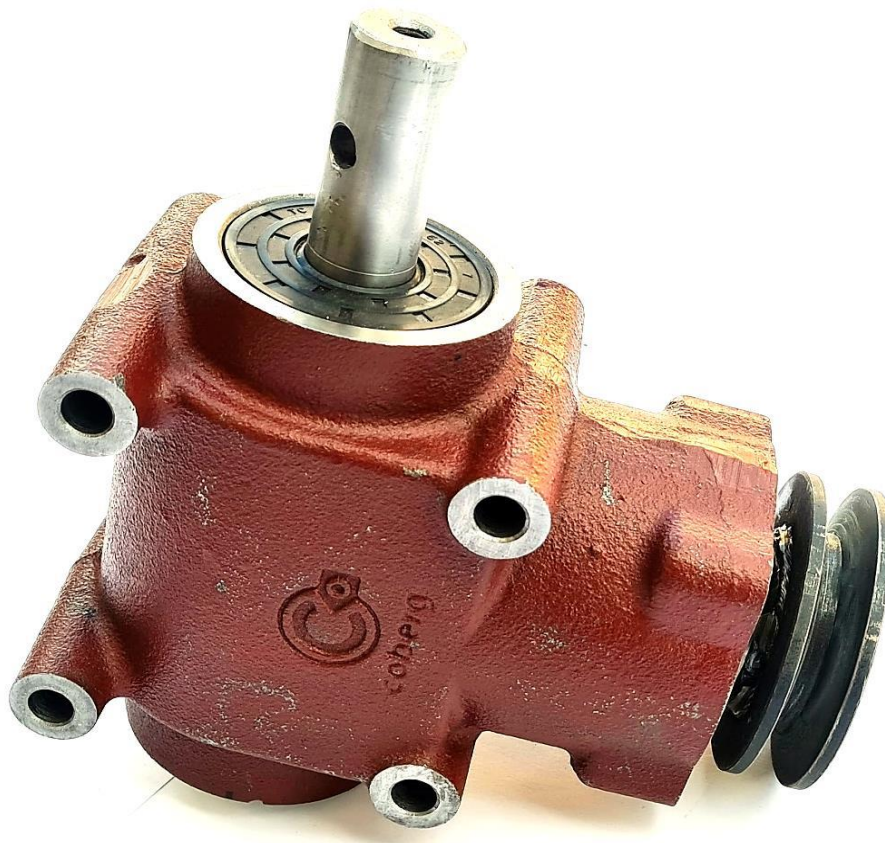
## 2.3 Reduktor

Glavna stavka u svrhu pogona noža je mehanički prijenosnik kinetičke energije, sa vrtnje oko horizontalne središnje osi izlazne osovine benzinskoga motora na vrtnju oko vertikalne osi noža kosilice. Reduktor se ugrađuje između motora i radnoga dijela nekoga stroja, a prijenos snage i gibanja kod reduktora se izvodi posebnim oblikom njegovih unutarnjih dijelova a to su zupčanici. [13]

Kut reduktora je u ovome prototipu  $90^\circ$  a pokretan je snagom benzinskoga motora preko remenica, sa kojim je povezan konusnim remenom širine 13 mm. Reduktor je „lijevi“ što znači da se pozicioniranjem na kućištu dobije smjer vrtnje noža u lijevu stranu gledajući sa gornje strane na rotaciju noža. Ispod, slika 9 prikazuje kutni reduktor korišten u ovom prototipu, sa skraćenom i prilagođenom izlaznom osovinom adaptera noža, te sa posebno prilagođenom remenicom na ulaznoj kardanskoj osovini. Cijena reduktora iznosi 950 kn, porijeklom je iz Kine, a navodi se kao proizvod tvrtke *Coberg* iz Poljske, kupljen putem internetske trgovine *Rositeh*. Ispod, na slici 10 je prikazan izrađen 3D model u mjerilu prema korištenom reduktoru u ovome radu.

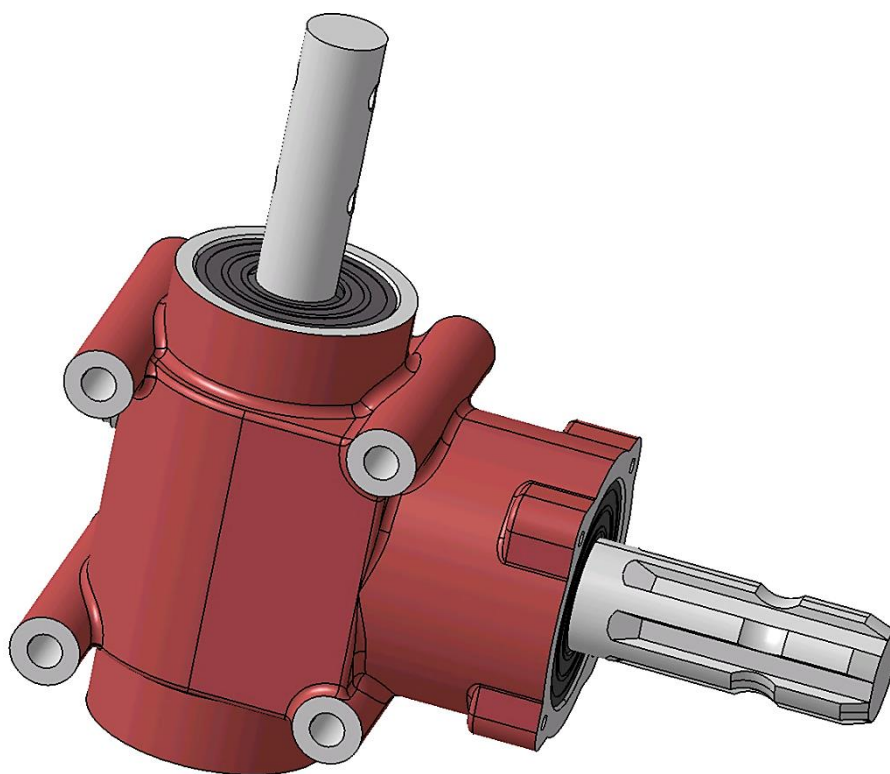
Tehnički podaci kutnog reduktora:

- Proizvođač: *Coberg* (Poljska).
- Model: *L-155J*.
- Materijal: Kućište od sivog lijeva, osovine i zupčanici od čelika.
- Tip reduktora: kutni reduktor; 90 °.
- Dimenzije: 164 x 147 x 96 mm (kućište bez osovina).
- Maksimalna snaga opterećenja: 12 kW.
- Omjer zupčanika: 1 : 1,14 okr.
- Vrsta maziva: Ulje *SAE90*.
- Količina ulja: 0,25 lt.
- Ulazni nazivni broj okretaja: 540 okr/min.
- Izlazni nazivni broj okretaja: 616 okr/min.
- Ulazna osovina: kardanski prihvat, 6 zuba.
- Izlazna osovina: promjer 25 mm, dužina 79 mm. [14]



*Slika 9 – Kutni reduktor.*





Slika 10 – 3D model kutnog reduktora.

## 2.4 Električni motor

Za pokretanje cijeloga sustava kosilice se koriste dva električna motora (elektromotora). To su elektromehanički uređaji koji pretvaraju električnu energiju u energiju gibanja odnosno u kinetičku energiju, i pri tome obavljaju rad. Elektromotor je kolektorskog tipa, odnosno sa četkicama koje zatvaraju istosmjerni niskonaponski strujni krug. [15] Elektromotori u ovom prototipu imaju nazivni broj okretaja 3000 okr. Na izlazu osovine imaju na sebi već ugrađen reduktor omjera 9,7 : 1, stoga nazivna brzina vrtnje na izlaznoj osovini iznosi oko 309 okretaja. Svaki elektromotor ima maksimalnu snagu od 350 W, a istosmjerni napon do 24 V je potreban za njegov rad. Na izlaznoj osovini elektromotora se nalazi posebno izrađen dvostruki lančanik preko kojega se kinetička energija prenosi sinkronizirano, pomoću zasebnih lanaca, na prednji i zadnji kotač pojedine strane (dakle lijevi i desni elektromotor).

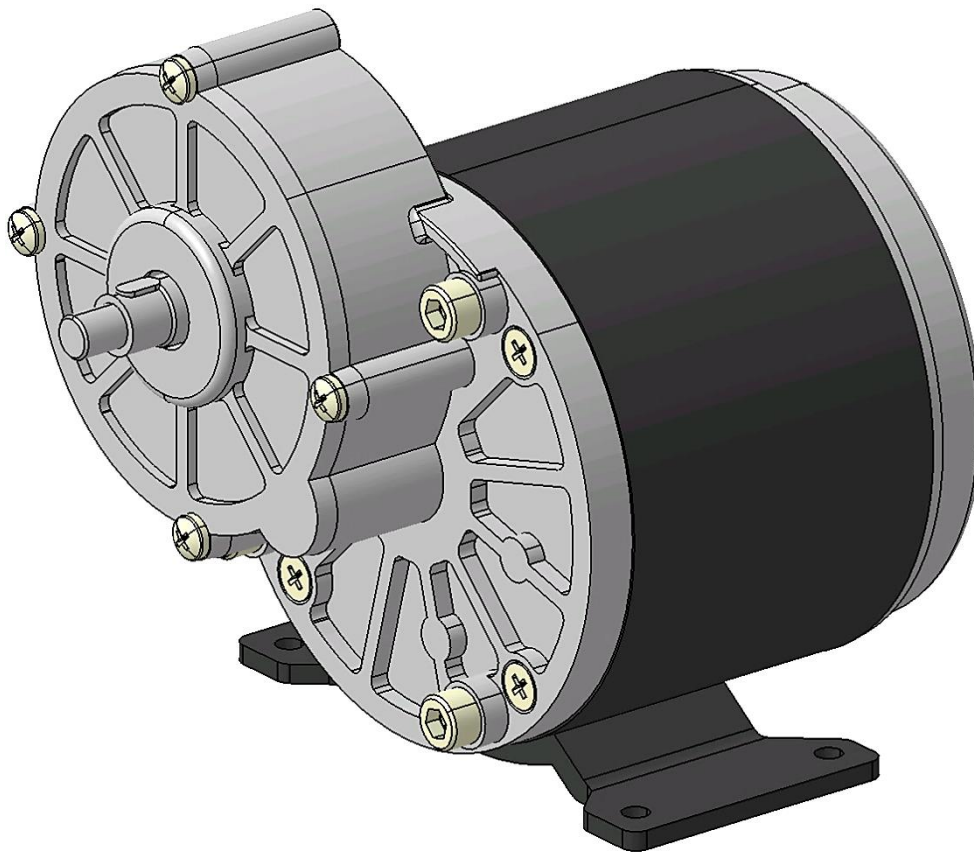
Ispod, na slici 11 je prikazan električni motor korišten u ovome radu, na slici je konkretno lijevi, jer su simetrični s obzirom na njihovu uzdužnu središnju os. Zupčanici reduktora su čelični, sa kosim helikoidnim zubima. Elektromotori su proizvedeni u Kini a porijeklo je ebay iz Češke. Cijena za oba, sa uračunatim troškovima dostave iznosi oko 670 kn. Na slici 12 je prikazan u mjerilu izrađen model elektromotora.

Tehnički podaci Električnog motora:

- Proizvođač: *Vevor*.
- Model: *BY1016Z*.
- Dimenzije: 132 x 117 x 87 mm.
- Materijal: metal, čelik.
- Napon: istosmjerni 24 V.
- Nazivno opterećenje: 350 W.
- Maksimalna trenutna struja: 18,4 A.
- Stupanj iskorištenja elektromotora:  $\leq 78 \%$ .
- Brzina praznog hoda elektromotora bez reduktora: 3850 okr/min
- Struja praznog hoda elektromotora bez reduktora:  $\leq 2,2$  A.
- Okretni moment na izlaznoj osovini: 13 Nm.
- Brzina okretaja motora: 3000 okr/min.
- Broj okretaja na izlaznoj osovini: 309 okr/min.
- Omjer prijenosa reduktora: 9,7:1.
- Smjer rotacije: reverzibilno. [16]



*Slika 11 – Električni motor.*



*Slika 12 – 3D model električnog motora bez lančanika.*

## **2.5 Linearni aktuator**

Linearni aktuator je mehaničko- elektronički uređaj koji pretvara električnu energiju u kinetičku energiju. Pretvara kružno gibanje priloženog električnog motora u linearno gibanje osovine. [17] Pomoću električne energije putem elektromotora, i prijenosnih zupčanika, se okreće mehanizam navojne šipke koja se pri tome u određenoj mjeri izdužuje ili vraća u prvobitni položaj. Obavlja se rad u smislu guranja objekta prema naprijed (od sebe) ili se vuče nazad (prema sebi).

U ovome prototipu je linearni aktuator upotrijebljen za pomicanje zatezača remena koji povezuje benzinski motor i reduktor noža kosilice. Ovisno o polaritetu istosmjerne električne energije on se giba u jednu ili drugu stranu, a kada dođe u svoju maksimalnu točku hoda automatski se aktivira unutarnja sklopka, te se električni motor unutar aktuatora isključuje. Slika 13, ispod, prikazuje linearni aktuator upotrijebljen u ovome prototipu, nepoznatog je proizvođača, proizveden u Kini a njegov ukupan hod od donje do gornje točke iznosi 50 mm. Cijena mu je oko 220 kn sa uračunatima

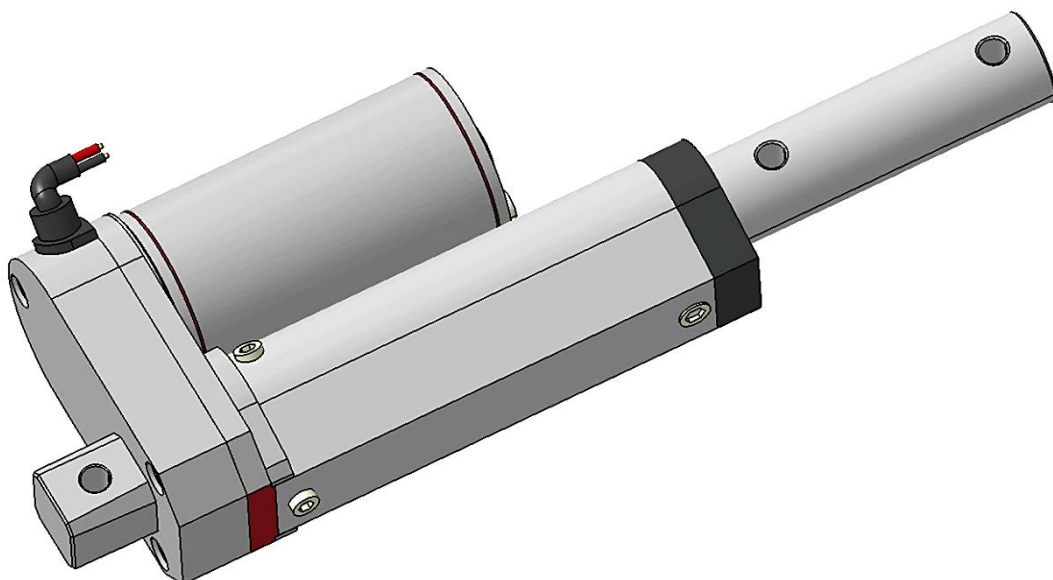
troškovima dostave, sa *aliexpress*-a. Na slici 14 je prikazan u mjerilu izrađen 3D model linearnog aktuatora koji je korišten u ovom prototipu.

Tehnički podaci linearnog aktuatora:

- Proizvođač: nepoznat.
- Materijal: metal, aluminij.
- Napon: istosmjerni 12 V.
- Tip električnog motora: istosmjerni sa kolektorom i četkicama.
- Maksimalni potisak: približno 800 N (80 kg).
- Duljina hoda: približno 50 mm.
- Brzina praznog hoda: 10 mm/s.
- Odnos brzine i guranja: 5 mm/s pri opterećenju 500 N.
- Radna temperatura: - 26 °C do + 50 °C.
- Standardna razina zaštite: *IP54*.
- Ugrađena preklopna sklopka: Da.
- Boja: Srebrna.
- Veličina: približno 155 x 75 x 40 mm (uvučen).
- Težina: 990 g.[18]



Slika 13 – Linearni aktuator.



Slika 14 – 3D model linearnog aktuatora.

## 2.6 Kotač

Kotač je mehanička naprava, najčešće okruglog oblika, koja okretanjem omogućuje obavljanje rada, odnosno pokretanje nekog tijela, uz primjenu vanjske sile koja djeluje na njegovu središnju os rotacije (osovinu), te na taj način obavlja rad. [19]

Prilikom pravilnoga odabira kotača je bilo potrebno voditi računa o mnogim značajkama, prvenstveno dimenzijama. Vanjski opseg kotača je odabran u ovome prototipu uzevši u obzir neravan teren, da bi ga kosilica mogla svladati, jer većina terena koji će biti košeni nisu idealno ravni poput nogometnih igrališta. Površina gazišta je puno veća od onih manjih kotača koji su učestali na samohodnim kosilicama, ili na autonomnim robotskim kosilicama koje na tržištu nude poznati proizvođači. Krajnji vanjski promjer iznosi oko 400 mm te je iz tog razloga i površina gazišta veća. Širina gume je oko 100 mm, što znači da je dovoljna kako ne bi došlo do upadanja prilikom košnje mekanoga terena, a također je i dovoljno uska da ne gazi velikom površinom nepokošen trag. Profil gume je *V-profil*, usmjeren i simetričan, poput onih kod poljoprivrednih traktora, a idealan je zbog toga što izbacuje izvan sebe zemlju sa terena koju izruje. Dimenzije kotača su 16 X 4.00 - 8. Kotač, prikazan ispod, na slici 15, je kupljen u trgovini *Trgo-agencija*, a cijena za sva 4 ovoga prototipa iznosi 600kn sa uračunatima troškovima dostave. Na slici 16 je prikaz modela kotača.

Tehnički podaci kotača:

- Proizvođač: nepoznat.
- Model: kotač za motokultivator; 16x4,00-8.
- Vanjski promjer: 405 mm (16").
- Promjer felge: 203 mm (8").
- Visina gume: 102 mm (4").
- Materijal felge: metal, čelik.
- Širina gume (gazišta): 100mm.
- Profil gume: usmjerena simetrična V šara.
- Maksimalno opterećenje po kotaču: 2500 N (250 kg)
- Maksimalni pritisak medija u gumi: 0,207 MPa.
- Broj platna: 4 [20]



Slika 15 – Kotač kosilice.



Slika 16 – 3D model korištenog kotača.

## 2.7 Ležaj

Ležaj je mehanički strojni dio koji služi za nošenje, vođenje, ili oslanjanje pokretnih dijelova na one mirujuće. Osim što mu je zadaća prenošenje sila također je zadužen i za smanjenje trenja prilikom gibanja, između rotirajućega i mirujućega tijela. [21] U ovome prototipu ležaji usmjeravaju kinetičku energiju rotacije kotača na kućište kosilice. Model ležaja je kuglični, koji prenosi radijalne sile, odnosno one koje djeluju okomito na os rotacije. Odabran ležaj je unutarnjeg promjera za osovinu debljine 20 mm. Odabran je taj model s obzirom da je unutarnji promjer dijela osovine koji ulazi u kotač 22 mm. *UCFL* je oznaka modela ležaja koji je prikazan ispod, na slici 17. Kućišta ležaja su naknadno obojana u crvenu boju zbog estetike cijelog prototipa. Kućišta u kojima se ležaj nalazi imaju rupu za prihvat metričkim vijkom *M10* koji se postavlja paralelno sa središnjom osi oko koje se ležaj okreće. Pogodnost ovog ležaja je što je samo-podešavajući, odnosno unutarnje kućište je kuglastog oblika, što znači da se ležaj može okretati unutar svoga kućišta. To je korisno u slučajevima kada osovina ne prolazi

točno okomito površinom na koju je ležaj učvršćen. Ležajevi su kupljeni u trgovini *Trgo-agencija* a cijena za svih 8 koji se koriste u ovome prototipu iznosi 240 kn. Na svakoj pogonskoj osovini kotača se nalaze 2 ležaja u kućištu. Ispod, na slici 18 je prikazan izrađen 3D model, crvene je boje, jer je tako naknadno obojano originalno zeleno kućište ležaja.

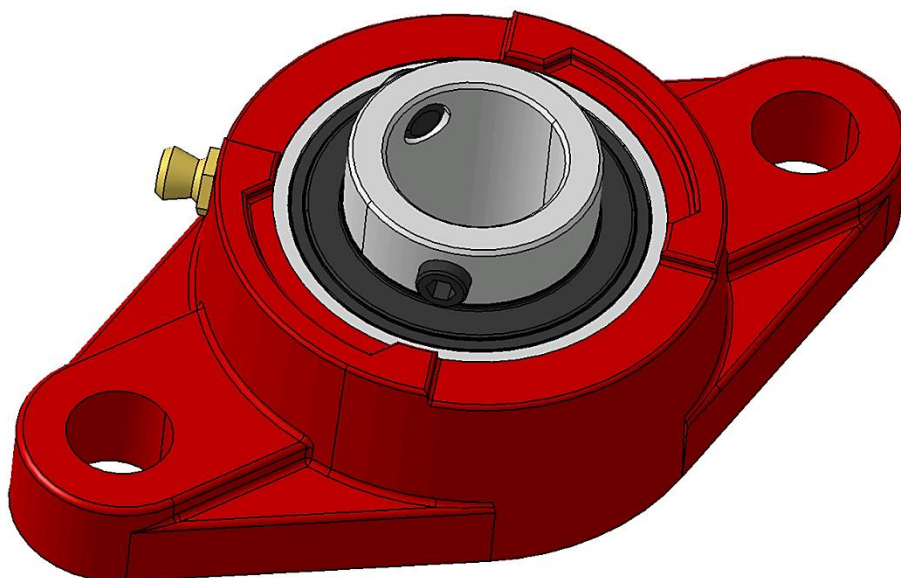
Tehnički podaci ležajeva:

- Proizvođač: *Toprol*.
- Model ležaja: *UCFL204*.
- Vrsta ležaja: Kuglični, samo-podešavajući.
- Materijal kućišta ležaja: sivi lijev.
- Materijal ležaja: čelik.
- Vanjske dimenzije: 113 x 60 x 34 mm.
- Promjer unutarnje osovine: 20 mm.
- Broj rupa za učvršćenje: 2.
- Promjer rupa za učvršćenje: 12 mm.
- Razmak između rupa: 90 mm.
- Mazivo: mast za ležajeve.
- Način podmazivanja: mazalica M6, *DIN 71412*.
- Boja: zelena (naknadno je kućište prebojano u crvenu boju). [22]



Slika 17 – Ležaj u kućištu.





Slika 18 – 3D Model ležaja u kućištu.

## 2.7 Akumulator električne energije

Akumulator je električno-kemijski uređaj koji električnu energiju pohranjuje unutar sebe u člancima, u obliku kemijske energije, a koja se potom može opet pretvoriti u električnu, prema potrebi. [23] Odabir akumulatora je temeljen na činjenici da se cijeli sustav električnih dijelova kosilice izravno napaja električnom energijom iz alternatora. Dakle, ovi akumulatori u ovome prototipu služe da bi pobudili rad alternatora. Kosilica se može kretati putem akumulirane električne energije u akumulatorima, bez rada alternatora, ali samo kraće vrijeme od nekoliko minuta, do njihova pražnjenja i slabljenja, a razlog tome je mali kapacitet akumulatora. Električnom sustavu ove kosilice je potreban napon od 24 V, stoga se u tu svrhu koriste dva akumulatora serijski spojeni, tako da zajedno imaju potreban napon. Kapacitet nije bio bitan, stoga su odabrani modeli proizvođača *Ciak*, iz serije za motocikle; 12 V 3Ah, gabaritima također prihvatljivi ovom prototipu. Relativno su male veličine u odnosu na cijelu kosilicu, te su zanemarive težine. Ukupna cijena za oba iznosi 260 kn, kupljeni su u poslovnici *Ciak*. Ispod, na slici 19 je prikazan akumulator korišten u prototipu, a na slici 20 je prikazan izrađen 3D model akumulatora.

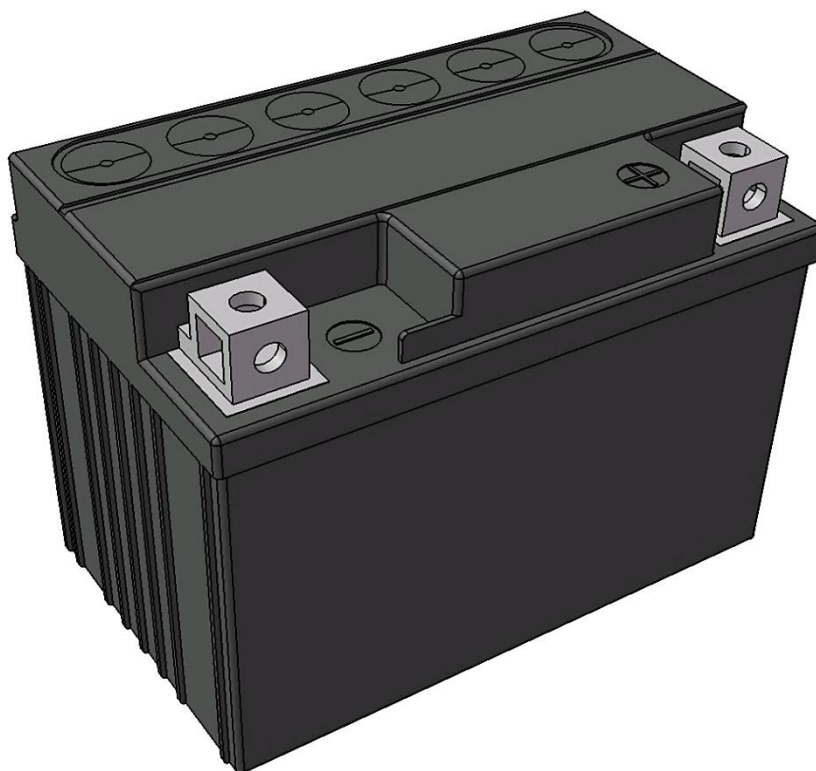
Tehnički podaci akumulatora:

- Proizvođač: Ciak.
- Model: *YTX4L-BS*.
- Napon: 12 V.

- Kapacitet: 3 Ah.
- Startna struja: 50 A.
- Dimenzije: 115 x 70 x 87 mm. [24]



Slika 19 – Akumulator.



Slika 20 – 3D model akumulatora.

## 2.8 Nož kosilice

Nož kosilice je mehanički metalni komad koji se steže na adapter noža, a koji je pričvršćen na osovinu reduktora. Vrti se, odnosno rotira, oko svoje centralne vertikalne osi a brid noža koji prolazi kroz stjenke trave i raslinja je naoštren, te svojom masom i kinetičkom energijom siječe biljke, a njegove centrifugalne sile te odrezane biljke izbacuju izvan radijusa okretanja noža. Postoji mnogo vrsta noževa prema obliku, najpoznatiji su obični ravni, te nož sa stražnjim izbacivačima koji stvaraju vrtložne struje zraka koje potom podižu odsječenu travu i izbacuju u košaru za skupljanje trave. [25]

Za ovaj prototip je upotrijebljen čelični nož prihvata za adaptere *MTD-ovih* kosilica. Nož je običan ravan, a smjer vrtnje je u lijevu stranu gledajući s gornje strane na njegovu rotaciju. Nema dodatnih izbacivača sa stražnje strane, što mu daje prednost s obzirom na otpor koji oni stvaraju. Izbacivači nisu potrebni jer za ovaj prototip nije predviđen spremnik, odnosno košara, za skupljanje trave, već se ona izbacuje iza na već pokošenu travu, i to po cijeloj stražnjoj širini kosilice. Još jedna prednost izostavljanja izbacivača je ta što je time nastala iskorištena mogućnost za dodatnom stražnjom oštricom, stoga je nož obostran.. Izrađen je u Bjelovaru, u tvrtci *Friom*, a

cijena je 100kn. Ispod, slika 21 prikazuje korišten nož u prototipu, a slika 22 prikazuj 3D model noža.

Tehnički podaci noža:

- Proizvođač: *Friom*, Bjelovar.
- Oblik: ravni, bez izbacivača.
- Oštrica: 115 mm dužine, obostrana oštrica.
- Dužina: 580 mm.
- Širina: 55 mm.
- Debljina: 5 mm.
- Prihvat za adapter: *MTD*.



Slika 21 – Ravni obostrani nož sa MTD-ovim prihvatom.



Slika 22 – 3D model noža.

## 2.9 Remenski prijenos

Remen je petlja od fleksibilnih materijala, a koristi se za mehaničko povezivanje dviju ili više rotacijskih osovina. Remenje se koristi za učinkovit prijenos snage pri gibanju. Premotavaju se preko remenica i mogu imati uvijanje između remenica. Dio remena koji prenosi silu između remenica se naziva vučni ogranci, dok se drugi dio naziva povratni ogranak. Remenski prijenos je jeftin oblik prijenosa sila, a ujedno je i tih, jer ne stvara buku poput zupčastog ili lančanog prijenosa. Zbog elastičnosti remena, remenski prijenosi rade gipkije nego lančani i zupčani prijenosi. [26]

Remenskim prijenosom se prenose sile, u ovom slučaju, između benzinskoga motora i reduktora, te između benzinskog motora i alternatora. Dakle, u upotrebi su dva remena. Predzatezanje remena se vrši pomičnim zatezним uređajem, pomoću linearnoga aktuatora, a to za remen koji povezuje benzinski motor i reduktor što pokreće nož. Taj remen je kraći, ukupne dužine opsega 670 mm, mjereći po vanjskom promjeru. Drugi remen, od benzinskoga motora do alternatora iznosi 1100 mm opsega, a zatezanje se vrši pomicanjem (odmakom) alternatora te povećanjem udaljenosti između središnjih osi remenica.

Oznake upotrebljenih remena su *AVX 13x1100*, te *AVX 13x670*. Dakle oba dva remena su zupčasta klinasta širine 13 mm mjerene širine na vanjskom obodu koji naliježe na remenicu strojeva. Remenje je ispunjeno oplatom, odnosno pokrovnom tkaninom sa velikom količinom vlakana za dobru čvrstoću, a pri tome gibljivost i elastičnost nisu narušeni. Kupljeni su u *Intercars-u*, proizvodi su od poznatog proizvođača *Continental* a cijena je 50 kn za kraći (670 mm), te 70 kn za duži (1100 mm). Ispod, na slici 23 je prikazan remen proizvođača *Continental* model *AVX 13x675*.

Tehnički podaci remena:

- Proizvođač: *Continental*.
- Modeli: *AVX 13x1100*, i *AVX 13x670*.
- Vrsta remena: klinasti, rebrasti V – remen.
- Profil: *AVX*.
- Širina 13 mm.
- Vanjska dužina: 670 mm (kraći prema reduktoru), 1100 mm (duži prema alternatoru).

- Materijal: Vlknasta polikloroprenska smjesa, poliesterska vlakna, pokrovna tkanina. [27]



Slika 23 – Klinasti remen širine 13 mm.

Nadalje, remenica je kolo za prihvat i vođenje remena, te prenošenje sila, u remenskome prijenosu. Remenice za klinaste remene se lijevaju od sivog lijeva, čeličnog lijeva, lakih metala, i od čeličnih poluproizvoda, a za male snage i od plastičnih masa. [28] Remenice upotrijebljene u ovome prototipu su načinjene od sivog lijeva a koriste se za vezu između benzinskog motora i reduktora noža. Oba dvije su istog vanjskog promjera (omjer prijenosa iznosi 1:1) koji iznosi 80 mm. Za vezu između motora i alternatora promjeri remenica su 160 mm na motoru a 80 mm na alternatoru što omogućuje omjer brzine vrtnje oko 2:1 u korist alternatora. Ispod, slika 24 prikazuje jednostruku remenicu SPA 75X10 kakva je korištena u ovome prototipu. Oznake modela korištenih remenica su; jedna remenica SPA 160X15, dvije remenice SPA 75X10, te jedna dvostruka remenica SPA 75X10 a sve su predviđene za remen 13X1. Ukupna cijena za remenice sa troškovima dostave iznosi 385 kn, kupljene su u trgovini Trgoagencija.

Tehnički podaci remenica:

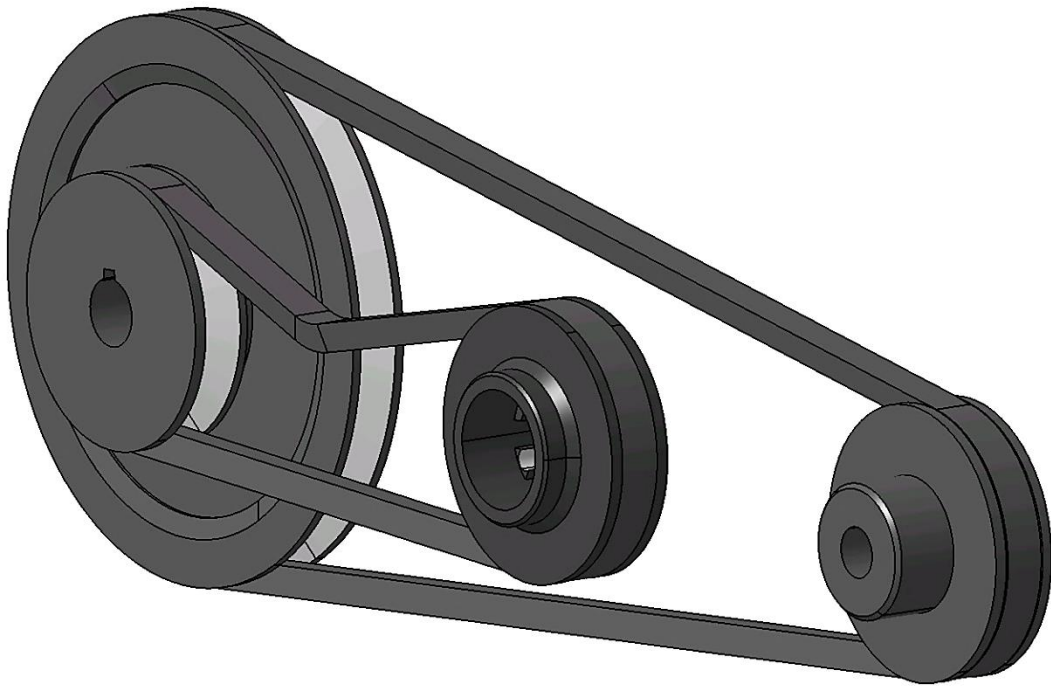
- Proizvođač: nepoznat.
- Modeli: SPA 75x10 i SPA 160x15.
- Materijal: obrađen sivi lijev.
- Tip remenice: Klinasta V- remenica.
- Broj kanala za remen: 1.
- Dužina remenice: 40 mm.

- Vanjski promjer remenice: 80,5 mm za SPA 75x10, a 165,5 mm za SPA 160x15.
- Promjeri prirubnica remenice: 40 mm.
- Unutarnji promjeri rupa za osovinu: 10 mm za SPA 75x10, a 15 mm za SPA 160x15.



*Slika 24 – Jednostruka remenica SPA 75X10.*

Ispod, na slici 25 je prikaz 3D modela cijelog sistema remenskoga prijenosa korištenog u prototipu. Prikazana je posebno izrađena dvostruka remenica koja je inače pričvršćena na izlaznu osovину benzinskog motora. Na slici se također nalaze ostale dvije remenice, jedna je sa posebno rađenim kardanskim prihvatom a nalazi se na osovini kutnoga reduktora, dok je druga remenica ona na alternatoru. Dva su, već u radu spomenuta remena. Kraći povezuje motor i reduktor, a još ga posebno pritišće zatezač na povratnoj vezi remena koji na slici nije prikazan, no biti će kasnije u radu opisan. Duži remen povezuje i prenosi sile između benzinskog motora i alternatora.



*Slika 25 – Prikaz 3D modela remenskog prijenosa.*

## **2.10 Lančani prijenos**

Lančani prijenos, slično remenskom prijenosu, vrši mehanički prijenos snage. Upotrebljava se tamo gdje remenski prijenos nije moguć zbog loših prostornih i prijenosnih prilika. S manjim obuhvatnim kutom i manjim razmakom osi se mogu prenijeti znatno veće sile nego remenski, a pri tome se manje opterećuju vratila jer nije potrebno znatno zatezanje lanca. Lančani prijenosi ne rade elastično i potrebno im je podmazivanje. Znatno su skuplji od remenskog prijenosa. Također je lančani prijenos načelno prijelazni oblik između zupčastog i remenskog prijenosa. Da bi se ostvario, mora, kao i remenski prijenos, imati najmanje 3 važna dijela: dio koji predaje snagu, onaj koji ju prima i gibljivu vezu između dijela koji predaje i onog koji prima snagu. [29]

U ovome prototipu su upotrijebljena 4 zasebna lanca jednakih dužina a svaki povezuje lančanik od električnog motora i onaj koji se nalazi na osovini kotača. Dakle, korišteno je ukupno 8 lančanika i 4 lanca. Lančanici su omjera zuba 10:32 u odnosu na lančanik električnog motora i osovine kotača. Manji lančanik, koji se nalazi na osovini električnog motora ima 10 zuba a lančanik na osovini kotača ima 32 zuba. Veći lančanik je prikazan ispod, na slici 26, zajedno sa lancem. Na slici 27 je shematski prikazan lanac sa njegovim osnovnim dimenzijama. Lanac koji se koristi je oznake *415H*. Lanci i



lančanici su nepoznatoga proizvođača a kupljeni su u trgovini *Agromoto*, cijena sa troškovima dostave iznosi oko 450 kn.

Tehnički podaci lanca:

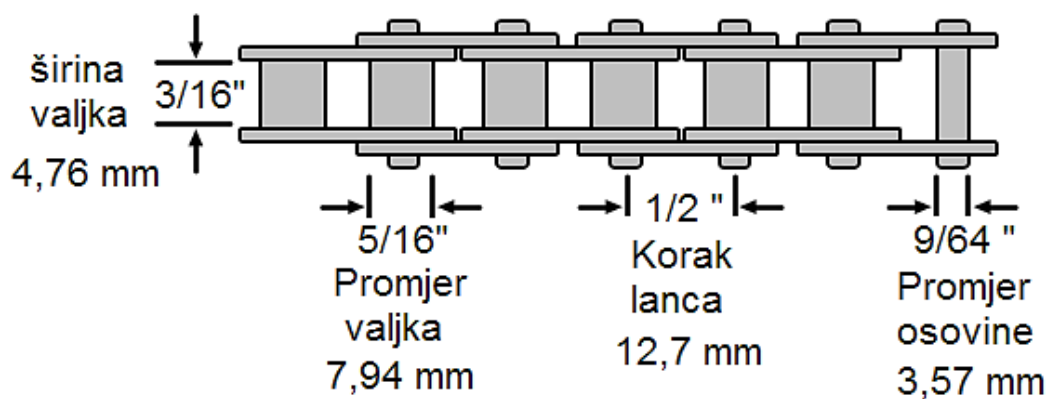
- Proizvođač: nepoznat.
- Model lanca: *415H*.
- Materijal: obrađeni kaljeni čelik.
- Korak lanca: 12,7 mm.
- Širina valjka: 4,76 mm.
- Promjer valjka: 7,94 mm.
- Promjer osovine valjka: 3,57 mm. [30]

Tehnički podaci lančanika:

- Proizvođač: nepoznat.
- Modeli: *Tomos BT lančanik 32Z*, i *Tomos APN 10Z*.
- Materijal: čelik.
- Broj zuba: 32 (veći na osovini kotača), i 10 (manji na osovini elektromotora)
- Debljina: 4 mm.

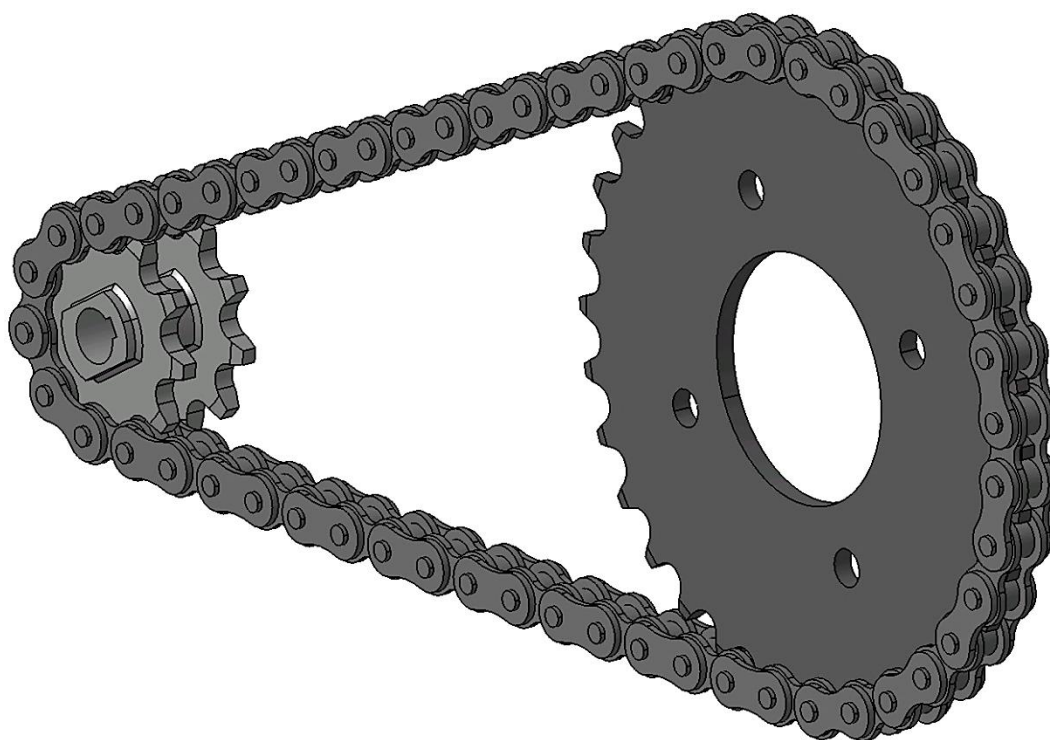


*Slika 26 – Lanac 415H (lijevo) i Lančanik 32Z (desno).*



Slika 27 – Prikaz dimenzija lanca 415H.

Ispod, na slici 28 je prikaz 3D modela lančanog prijenosa korištenog u ovom prototipu. Na slici se nalazi model lanca 415H sa dva osnovna lančanika. Veći lančanik je u originalnom stanju onako kako je i kupljen, veličine je 32 zuba, a nalazi se na osovini kotača, dok je manji dupli lančanik od 10 zuba posebno prerađen a nalazi se na osovini električnog motora.



Slika 28 – Prikaz 3D modela lančanog prijenosa.

## 2.11 Daljinski upravljač i prijemnik

Daljinsko upravljanje je vođenje tijela ili objekta upravljano na daljinu, gdje udaljenost između upravljačkoga sustava i objekta upravljanja nije strogo određena. Prijenos upravljačkoga signala na daljinu ostvaruje se pomoću elektromagnetskih valova bez ožičenja (radiovalovima). Sustav daljinskog upravljanja sastoji se od upravljačkoga člana, odašiljača, prijenosne veze, prijamnika i izvršnoga člana. Time je određen upravljački lanac preko kojega se nalog upravljačkoga člana prenosi do izvršnoga člana, koji izravno djeluje na objekt upravljanja zadanom upravljačkom akcijom. [31]

Ispod, na slici 29 su prikazani daljinski upravljač i prijemnik korišteni u ovome prototipu, a na slici 30 je shematski prikazan daljinski upravljač sa oznakama pojedinih dijelova i funkcija. Radi se o proizvodu pod nazivom *FLYSKY* a model je *FS-i6*, dakle radi se o šesto-kanalnoj bežičnoj komunikaciji. Daljinski odašiljač je kupljen zajedno sa njegovim prijemnikom na *ebay-u* iz Italije. Cijena sa uračunatima troškovima dostave iznosi 400 kn. Zemlja porijekla je Kina. Ispod, slika 31 prikazuje model daljinskog odašiljača korištenog u ovom prototipu.

Putem daljinskog upravljača upravljamo slijedećim:

- Desnim električnim motorom (desni kotači) – naprijed i natrag.
- Lijevim električnim motorom (lijevi kotači) – naprijed i natrag.
- Linearnim aktuatorom – pomak poluge zatezača remena (zatezanje remena benzinskog motora i reduktora, odnosno noža).
- Servomotorom – kontrola broja okretaja benzinskog motora (poluga gasa benzinskog motora).
- Relejem za gašenje benzinskog motora.

Tehnički podaci daljinskog odašiljača:

- Model: *Flysky FS-i6*.
- Dimenzije: 174 \* 89 \* 190 mm.
- Težina: 392 g.
- Broj kanala: 6.
- Tip modela: za avion / helikopter.
- RF interval: 2.4055-2.475 GHz.

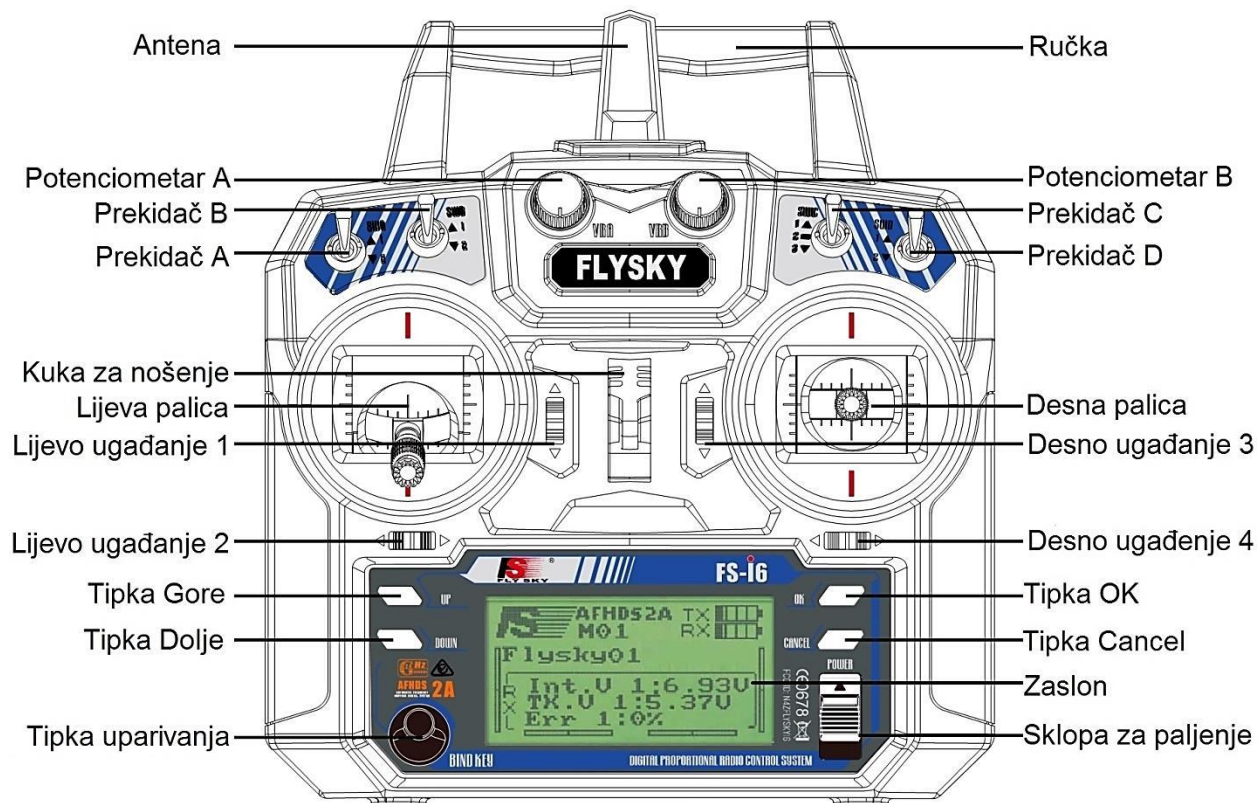
- RF snaga: < 20 dBm.
- RF kanal: 140.
- Propusnost: 500 KHz.
- 2,4 GHz sustav: *AFHDS 2A / AFHDS*.
- Vrsta modulacije: *GFSK*.
- Bar rezolucija: 4096.
- Upozorenje o niskom naponu: < 4,2 V.
- Punjenje baterija: Ne.
- Duljina antene: 26 mm (dvostruka antena).
- Snaga: 6 V DC 1,5 AA x 4.
- Zaslona: Transfleksivno *STN* pozitivno stražnje osvjetljenje zaslona , 128 \* 64 mm Pels, VA 73 \* 39 mm.
- Internetsko ažuriranje: moguće.
- Boja: crna.
- Certifikat: *CE0678, FCC*. [32]

#### Tehnički podaci daljinskog prijemnika:

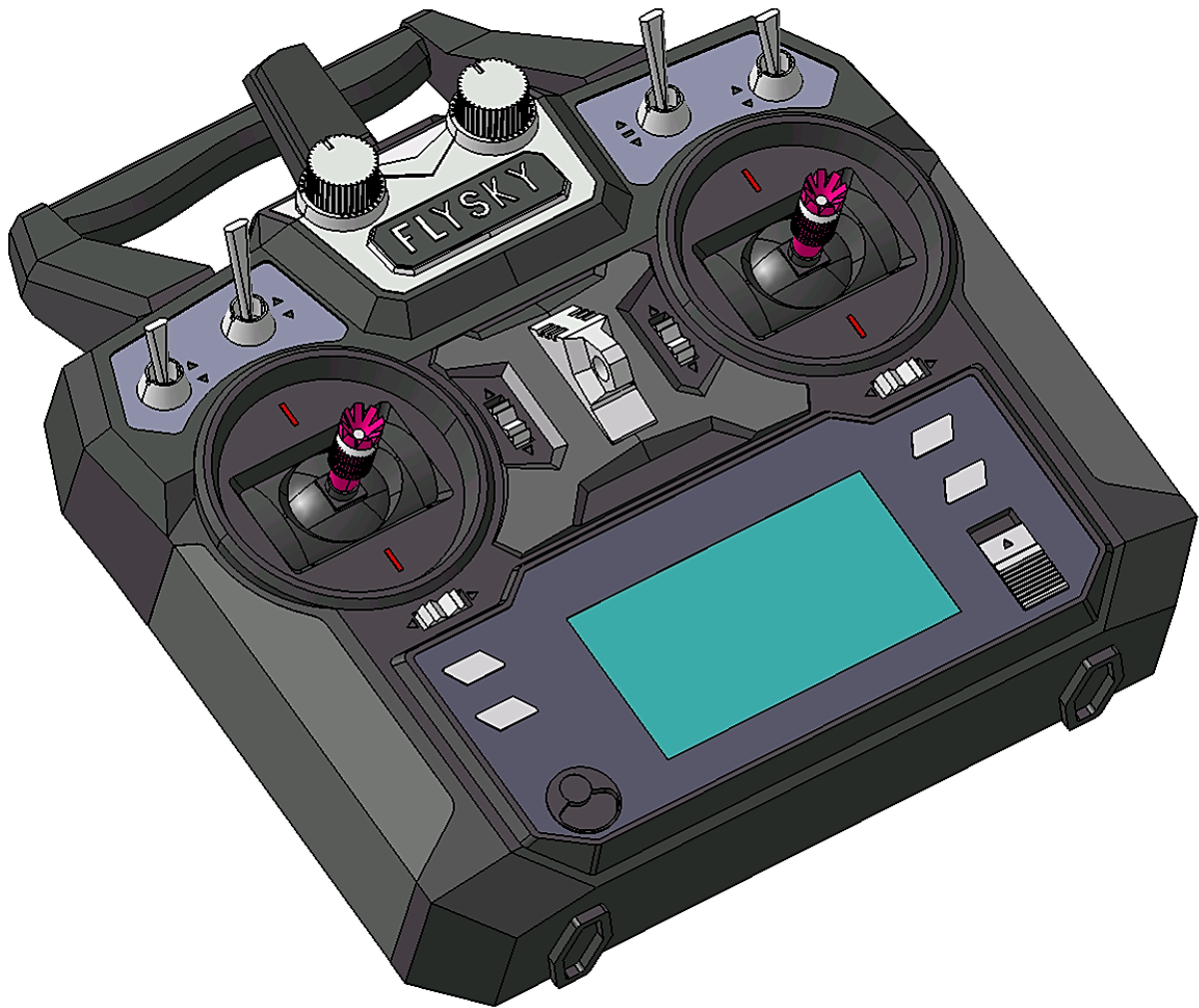
- Model proizvoda: *FS-iA6B*.
- PWM kanal: 6.
- Bežična frekvencija: 2,4 GHz.
- Bežični protokol: *AFHDS 2A*.
- Domet: 500 ÷ 1500 m (u zraku).
- Tip antene: Dvostruka bakrena cijevna antena (150 mm x 2).
- Ulazni napon: 4,0 - 8,4 V.
- *RSSI*: Podržano.
- Data port: *PWM / PPM / i.bus / s.bus*.
- Raspon temperatura: - 10 °C ÷ + 60 °C.
- Raspon vlažnosti: 20 % - 95 % relativne vlažnosti.
- Internetsko ažuriranje: moguće.
- Dimenzije: 47 x 26,2 x 15 mm.
- Težina: 10 g.
- Certifikat: *CE, RCM, FCC ID: N4ZFLYSKYIA10*. [33]



Slika 29 – Daljinski odašiljač sa prijemnikom.



Slika 30 – Opis pojedinih dijelova daljinskoga upravljača.



Slika 31 – 3D model daljinskog odašiljača.

## 2.12 Upravljačka jedinica električnih motora

Upravljačka jedinica korištena za ovaj prototip, drugim riječima *H-bridge* (*H-most*) *PWM* (Pulse Width Modulator; modulator širine pulsa), je regulator brzine vrtnje električnih motora, sa funkcijom naprijed i natrag. Također ima ugrađenu mogućnost regeneracije koja nije u ovom prototipu iskorištena. Općenito, H-most je elektronički sklop koji mijenja polaritet napona primijenjenog na opterećenje potrošača. Ti se uređaji često koriste u robotici kako bi istosmjerni kolektorski motori mogli obavljati rad u oba dva smjera. [34]

Slika 32 prikazuje *PWM* H-most upravljačku jedinicu električnih motora korištenu u ovom radu, kupljene putem *Ebay-a* a pojedine cijene oko 700kn sa uračunatim troškovima dostave. Svaki električni motor koristi zasebnu upravljačku jedinicu jer su one jedno-kanalne, što znači da nije moguće napajati kroz jedan ovaj električni sklop

oba dva elektromotora u različitim smjerovima vrtnje u nekom vremenu. U *H-most* ulazi *PWM RC* signal od prijemnika daljinskog odašiljača, a također i električna energija napona 24 V. na izlazu je spojen strujni krug električnog motora, koji je promjenjivog polariteta s obzirom na naredbu ulaznoga signala kojega šaljem putem daljinskoga upravljača. Slika 33 prikazuje pojednostavljen shematski prikaz principa rada *H-most*.

Tehnički podaci upravljačke jedinice:

- Dimenzije: 90 x 90 x 30 mm / 3,2 "x 3,2" x 1,2 "
- Napon napajanja: 10 ÷ 50 V.
- Izlazna struja: 100 A vršna, 50 A kontinuirano na 25 °C sa dodatnim hladnjakom!
- Minimalni radni ciklus: 0 %.
- Maksimalni radni ciklus: 97 %.
- Zaštita: Prenaponska zaštita.
- Zaštita izlaznog kratkog spoja s minimalnom induktivnošću opterećenja.
- Uklopna komutacijska frekvencija: 20 kHz.
- Priključci za napajanja: M6 metrički navoj.
- Zaštita od pregrijavanja. 70 °C.
- Težina: 200g / 0,44lbs

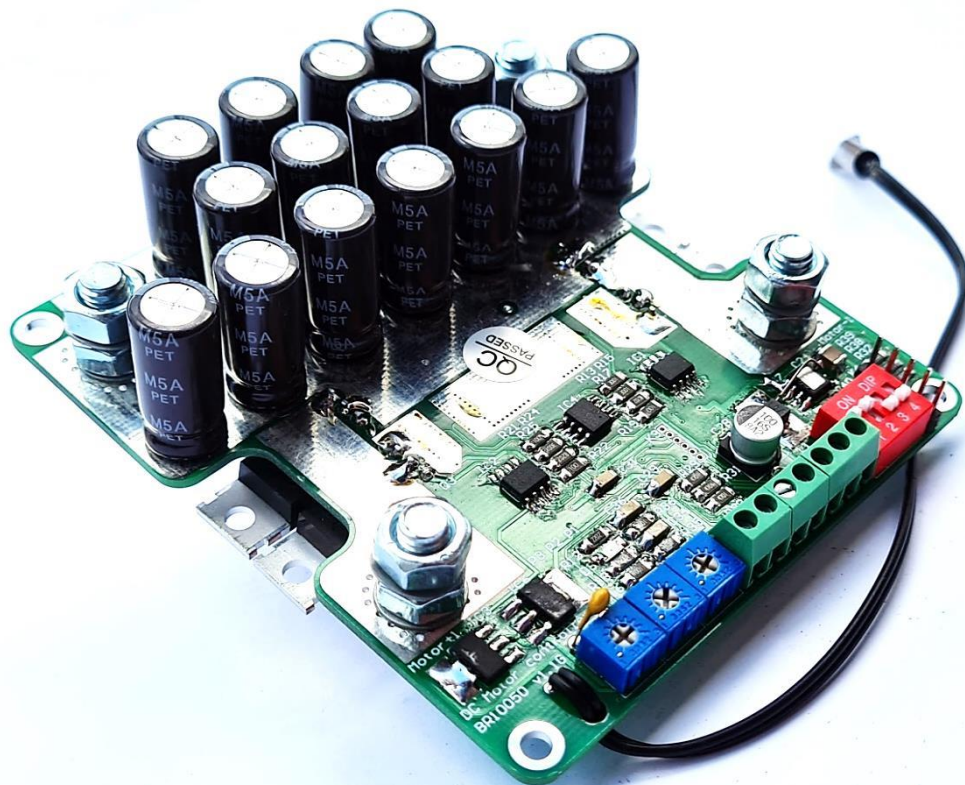
Mogućnosti regulacije parametara upravljačke jedinice putem potenciometara:

- P1: Ograničenje struje motora 0 ÷ 50 A.
- P2: Granica akceleracije 0 ÷ 41 sekundi.
- P3: Ograničenje regenerativne struje motora 0 ÷ 50 A. [35]

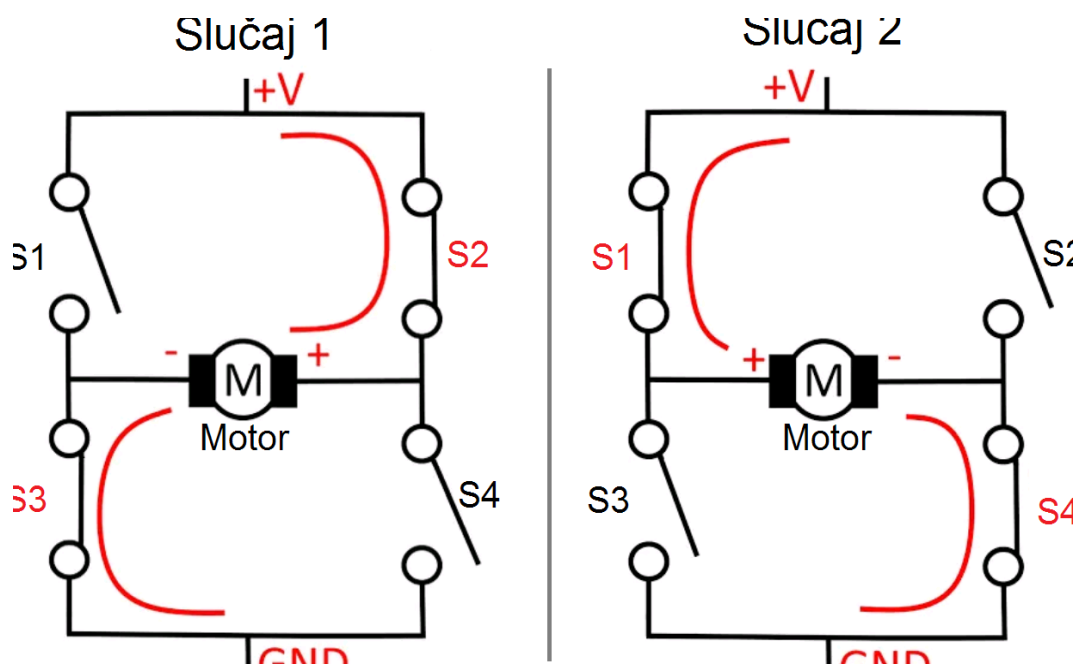
Integrirana inteligentna zaštita ograničava velike polazne struje. Ovo je korisno kada se pokreće motor, tada struja može biti 2 ÷ 5 puta veća od nominalne. U slučaju kada se promijeni smjer kretanja struja može biti i do 10 puta veća od normalne nominalne struje. Ova upravljačka jedinica ograničava ove promjene na način da se vršna struja automatski smanjuje.

Zaštita elektroničnih komponenti se vrši pomoću potenciometara za ograničenje struje. Može se prilagoditi maksimalna struja koju električni motor koristi. U ovome primjeru imamo električni motor spojen na upravljačku jedinicu koji ima maksimalnu snagu od 350 W istosmjerne struje od 24 V. Nominalna struja motora je 15 A, stoga ograničavamo struju na 20 ÷ 25 A. Na taj su način elektromotor i upravljački sklop u

potpunosti zaštićeni od izgaranja i preopterećenja. Dodatna zaštita je temperaturni senzor koji mjeri temperaturu hladnjaka. Ako je dosegnut toplinski maksimum, regulator će smanjiti izlaznu snagu a potom će isključiti upravljačku jedinici, sve do ponovnog hlađenja.



Slika 32 – Upravljačka jedinica električnih motora.



Slika 33 – Shematski prikaz rada H-mosta.



## 2.13 Pretvarač napona

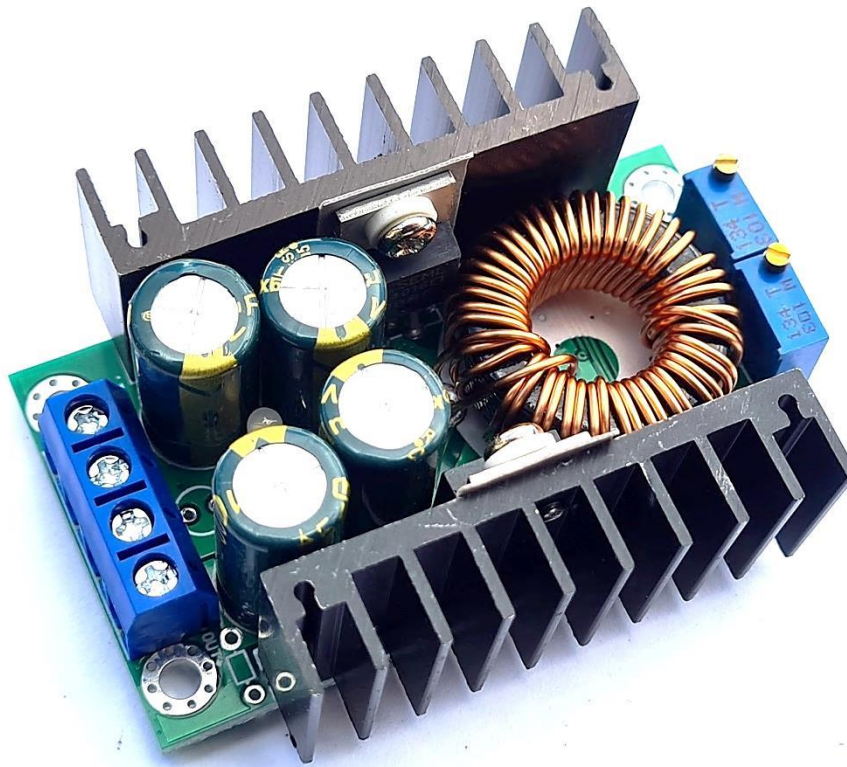
Istosmjerni pretvarač napona je električni uređaj koji omogućuje pojačanje ili smanjenje ulaznog napona. Izlazni napon je prema tome veći ili manji od ulaznog napona. [36]

U ovome prototipu koristimo pretvarač zasnovan na čipu *PWM* (Pulse Width Modulator; modulator širine pulsa) upravljača *XL4016*, i to za smanjenje izlaznog u odnosu na ulazni istosmjerni napon (*buck*), također može isporučivati stalnu snagu struje opterećenja od 3 A. Koristimo dva pretvarača. Sa jednim reguliramo vanjski napon od 5 V a sa drugim vanjski napon od 12 V, prema potrebi električnih komponenata. Slika 34 prikazuje pretvarač napona korišten u ovom radu, kupljen putem *Ebay-a*, a cijene oko 70 kn za 1 komad, sa uračunatima troškovima dostave.

Tehnički podaci pretvarača napona:

- Proizvođač: nepoznat.
- Veličina: 64 \* 47 \* 23,5 mm.
- Tip modula: neizolirana konstantna struja (*CC*), konstantni napon (*CV*).
- Ulazni napon: 7 ÷ 40 V.
- Izlazni napon: podesiv; 1,2 ÷ 35 V.
- Izlazna struja: podesiva; do 9 A, vršna struja 12 A.
- Stupanj podešavanja konstantne vrijednosti struje: 0,1 A.
- Stupanj podešavanja konstantne vrijednosti napona: 0,1 V.
- Izlazna snaga: maksimalna snaga je oko 300W. Ako temperatura hladnjaka prelazi 65 °C dodaje se ventilator radi prisilnoga hlađenja.
- Učinkovitost pretvorbe je oko 95% (što je veći izlazni napon, to je veća učinkovitost).
- Radna frekvencija: 180 kHz.
- Radna temperatura: -40 °C do +65 °C.
- Struja praznoga hoda: tipična 20mA (24 V do 12 V).
- Točnost i temperatura konstantne struje: temperatura na pretvaraču se mijenja od 25 °C do 65 °C, a pri tome se konstantna vrijednost struje mijenja do 5%.
- Način podešavanja konstantne vrijednosti struje (*CC*), te konstante vrijednosti napona (*CV*) se izvodi putem potenciometara

- Svjetlosna dioda pretvarača: dvobojna, svjetlo je crveno tijekom strujnog opterećenja, inače je zeleno.
- Hlađenje: putem dva hladnjaka za pasivno hlađenje. [37]



*Slika 34 – Pretvarač istosmjernog napona.*

## **2.14 Servomotor**

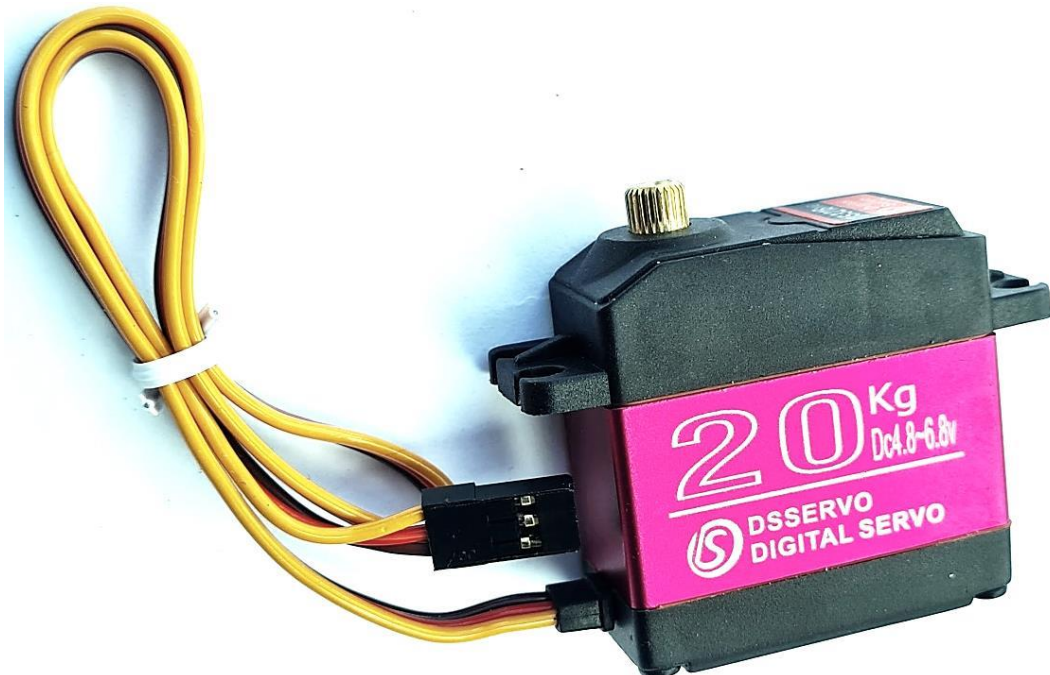
Servomotor je elektromotor sa prijenosnim mehanizmom koji prema primljenom upravljačkom signalu razvija odgovarajući moment ili silu kojom zauzima određeni zakretni položaj, stoga se naziva još i rotacijski servomotor. Za potrebe pokretanje i zaustavljanja servomotora se upravlja regulacijskim krugom unutar njega, koji primljeni upravljački signal pretvara u pomake, najčešće s većom izvršnom mehaničkom snagom. Između regulacijskoga dijela i servomotora je ugrađen mjerni uređaj, koji utvrđuje točan položaj, odnosno kut, izvršnoga dijela servomotora, te izmjereni položaj po potrebi popravlja. [38]

Servomotor je u ovom projektu upotrijebljen za pomak poluge „gasa“ benzinskog motora. Direktno se pomoću daljinskoga upravljača i servomotora regulira smjesa zraka i goriva, a samim time i broj okretaja, te snaga i okretni moment benzinskog motora koji pokreće sve ostale mehanizme i električne uređaje. Dakle pomoću ovoga uređaja

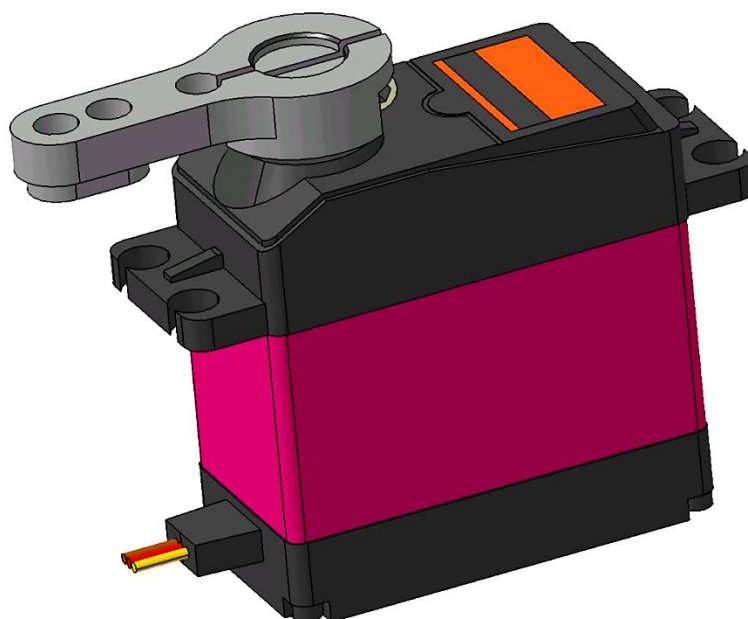
vršimo kontrolu nad benzinskim motorom. Ispod, na slici 35 je prikazan servomotor korišten u ovome prototipu, kupljen putem *ebay-a*, a cijena mu iznosi oko 100 kn sa uračunatima troškovima dostave. Na slici 36 je prikazan izrađen 3D model servomotora.

Tehnički podaci servomotora:

- Proizvođač: *DSSERVO*.
- Model: *DS3218MG*.
- Mrtva zona: 3  $\mu$ sek.
- Radni napon: 4,8 ÷ 6,8 V.
- Kut zakreta: 60 °.
- Radna brzina pri naponu 5 V: 0,16 sekundi / 60 ° bez opterećenja.
- Radna brzina pri naponu 6,8 V: 0,14 sekundi / 60 ° bez opterećenja.
- Moment zaustavljanja (5V): 19 kg/cm.
- Moment zaustavljanja (6,8 V): 21,5 kg/cm.
- Tip motora: istosmjerni električni motor.
- Materijal zupčanika: bakar i aluminij.
- Radna frekvencija: 1520  $\mu$ sek / 333 Hz.
- Težina: 60 g.
- Veličina: 40,5 x 40 x 20 mm. [39]



Slika 35 – Digitalni servomotor.



Slika 36 – 3D model digitalnog servomotora.

## 2.15 ESC upravljačka jedinica

*ESC*, odnosno *Electronic speed controller*, je elektronički uređaj koji kontrolira količinu snage i brzine električnog motora upravljano bežičnom radio komunikacijom. *ESC* interpretira upravljački signal koji se prenosi iz prijemnika daljinskog upravljača, te regulira promjenu brzine i smjera vrtnje električnog motora. Također može poslužiti i kao mehanizam protustrujnog kočenja električnog motora. *ESC* upravlja snagom regulirajući ju onako kako se preko daljinskog upravljača šalju signali bežične komunikacije do električnih sklopova. Električna osobna vozila također imaju slične sisteme za upravljanje i regulaciju električnih motora koji ih pokreću, samo u tome slučaju se radi o znatno većim snagama i gabaritima tih upravljačkih jedinica. Postoje 2 tipa *ESC-ova*; za električne istosmjerne motore sa kolektorom i četkicama, i motore bez četkica (*Brushless*). [40]

U ovome prototipu se koristi *ESC* za istosmjerni kolektorski električni motor koji se nalazi unutar linearnog aktuatora. Dakle, *ESC* je potreban za pomak poluga zatezača remena koje želimo kontrolirati putem daljinskog prijemnika. Ispod, na slici 37 je prikazan *ESC* korišten u ovom radu, kupljen putem *aliexpress-a*, a cijene oko 80 kn, sa uračunatima troškovima dostave.

Tehnički podaci *ESC* upravljačke jedinice:

- Proizvođač: nepoznat.

- Zemlja porijekla: Kina.
- Model *ESC-a*: 320A ESC.
- Veličina: 43 x 29 x 27 mm.
- Težina: 46,5 g.
- Kompatibilno sa: istosmjernim elektromotorom sa kolektorom.
- Podržan napon: 2 ÷ 3 Li-po baterije (oko 12 V).
- Parametri struje: naprijed 320 A, natrag 160 A, kočnica 270A, (podaci struje su nelogični, no tako su navedeni u tehničkim podacima proizvođača).
- *BEC* izlazna snaga: 5V / 2A. [41]



*Slika 37 – ESC upravljačka jedinica.*

## **2.16 Elektronički prekidač**

Elektronički prekidač je uređaj koji pretvara *PWM* (Pulse Width Modulator; modulator širine pulsa) digitalni upravljački signal iz daljinskog prijemnika u analogni signal za uključivanje ili isključivanje ostalih komponenata. Namijenjen je za upotrebu u daljinskoj komunikaciji. [42] Na svom ulazu ima dovedenu električnu energiju određenog napona, te ju prema naredbi propušta na svome izlazu.

U ovome prototipu je elektronički prekidač korišten za kontrolu releja pomoću kojega se spaja masa (negativan polaritet napona) na benzinski motor. Znači, ovaj

elektronički prekidač je posrednik za isključenje benzinskoga motora, a samim time prekid obavljanja rada reduktora i noža, te prestanak proizvodnje električne energije iz alternatora. Ispod, na slici 38 je prikazan Elektronički prekidač korišten u ovome prototipu, kupljen putem *aliexpress-a*, a cijene oko 60 kn sa uračunatima troškovima dostave.

Tehnički podaci elektroničkog prekidača:

- Proizvođač: nepoznat.
- Zemlja porijekla: Kina.
- Raspon napona vanjskog napajanja: 3,7 ÷ 27 V.
- Maksimalna struja: 30 A.
- Ulazni signal: *PWM RC*.
- Izlazi: 1.
- Način rada: uključeno ili isključeno.
- Ožičenje: Ulaz; JST muški 200 mm, izlaz; JST ženski 200 mm.
- Težina: 12 g.
- Veličina: 45 x 16 x 4 mm. [43]



Slika 38 – Elektronički prekidač.

## 2.17 Relej

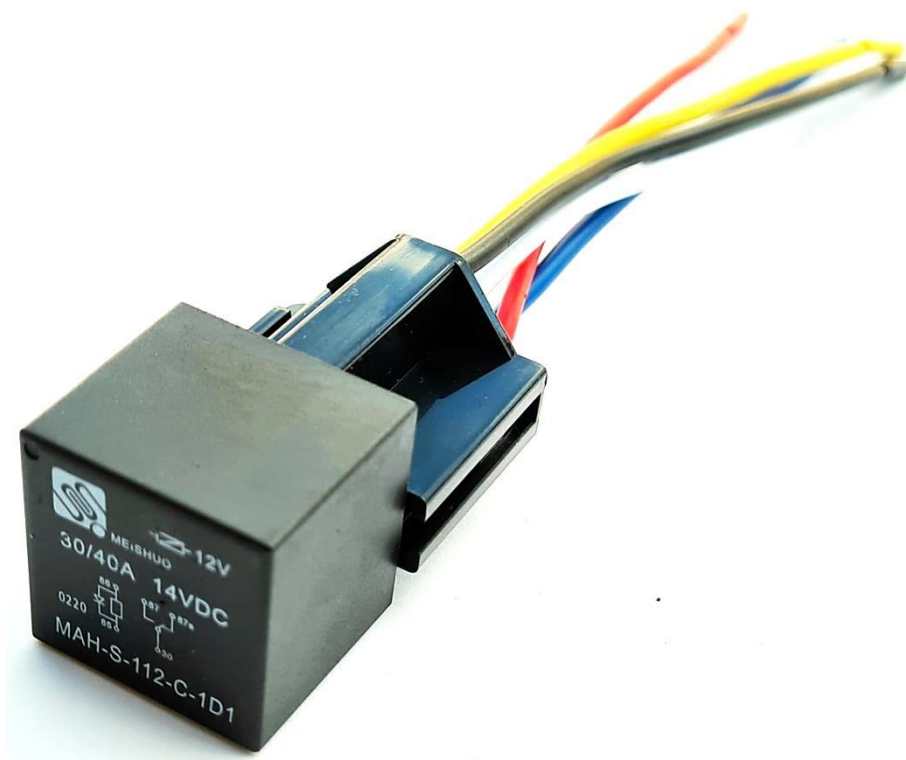
Relej je električni uređaj koji se koristi za prekidanje ili uspostavljanje strujnog kruga pomoću elektromagneta koji otvara i zatvara strujne kontakte. Elektromagnet unutar releja se sastoji od mnogobrojnih namotaja bakrene žice na metalnoj jezgri. Kada struja poteče kroz žicu primarnog strujnog kruga, oko elektromagneta se stvara magnetno polje koje privlači metalnu polugicu. Polugica nosi na sebi električne kontakte, koji onda otvaraju ili zatvaraju sekundarni strujni krug. Kada se prekine strujni krug kroz elektromagnet, tada više ne privlači metalnu polugicu, i ona se vraća u početni položaj uz pomoć opruge. Time električni kontakti prekidaju ili uspostavljaju strujni krug, ovisno od tipa kontakata da li je sekundarni strujni krug *NO* (normalno otvoren, radni kontakt) ili *NC* (normalno zatvoren, mirni kontakt). [44]

U ovom prototipu koristimo relej kao dodatnu sklopku za uspostavljanje negativnog pola strujnog kruga (mase) u električnom sistemu paljenja svjećice u benzinskom motoru. Dakle, sekundarnim strujnim krugom reguliramo „masu“ koja potom prekida rad benzinskog motora. Negativan pol strujnog kruga cijelog električnog sistema kosilice je spojen na ulazni sekundarni strujni krug releja, a zatim kada putem primarnog strujnog kruga zatvorimo taj sekundarni strujni krug, „puštamo masu“ u sistem paljenja. Koristimo dakle *NO* (normalno otvoren) model rada releja. Ispod, na slici 39 je prikazan relej sa kućištem i ožičenjem, korišten u ovome radu, kupljen putem *ebay-a*, a cijene oko 70 kn sa uračunatima troškovima dostave.

Tehnički podaci releja:

- Proizvođač: *Meishuo*.
- Model: *MAH-S-112-C-1D1*.
- Tip releja: *SPDT* (*Single Pole Dual Throw*, Jedan ulaz dva izlaza - *NO* i *NC*).
- Kontaktno opterećenje: 40 ÷ 60 A.
- Kontaktni materijal: legura srebra.
- Napon zavojnice: 6V ÷ 24V.
- Potrošnja energije zavojnice: 1,7 W.
- Otpor: 500 MΩ.
- Predviđen radni vijek: 100 000 uklapanja.
- Dielektrična čvrstoća: 500 VAC.
- Radna temperatura: -40 °C ÷ +85 °C.

- Dimenzije: 28 x 28 x 25 mm.
- Težina: 25 g. [45]



*Slika 39 – Relaj.*



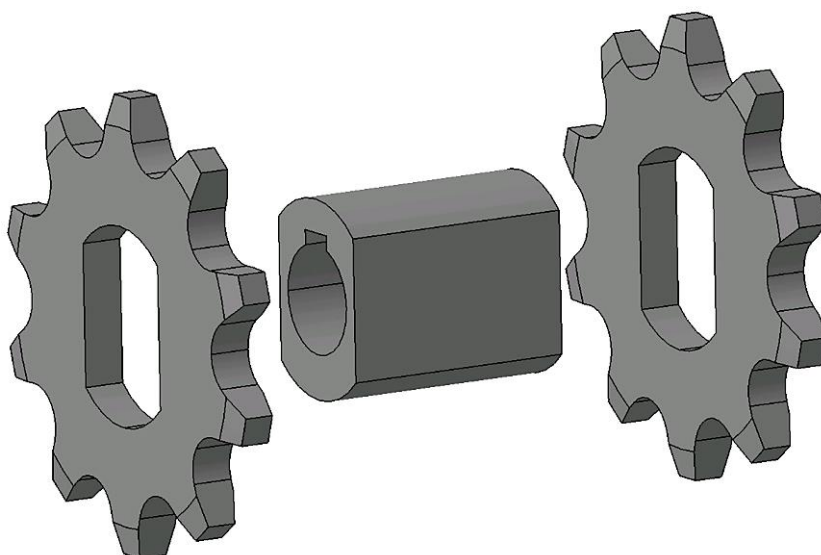
### 3. KONSTRUIRANJE DIJELOVA SUSTAVA

U ovom poglavlju su opisane ideje, dan prikaz izrađenih 3D modela, i konačnih izrađenih pojedinih mehaničkih dijelova kosilice koji nisu bili dostupni na tržištu za kupiti kao takvi. 3D konstruiranje svih dijelova, koji su nakon toga izrađeni prema modelu, je rađeno u programskom alatu *Catia*. Slikovit prikaz tijekom izrade pojedinih komponenata nije prikazan. Također prilikom 3D prikaza modela nisu u radu prikazane pojedine komponente, kao niti vijci osovina, matice, spojnice, segeri, zatici i kajle sa kojima su spojene različite komponente, pa tako nije dan ni 3D prikaz zavarenih spojeva.

#### 3.1 Izrada duplog lančanika elektromotora

Pogonski sustav kosilice je zamišljen kao model pogona na sva 4 kotača. Skretanje kosilice se izvodi na način blokiranja kotača jedne strane dok kotači druge strane se okreću, na taj način se kosilica okreće u jednom ili drugom smjeru. Lanci koji povezuju pogonske osovine kotača i električne motore su zasebni na svakoj pogonskoj osovini. Pošto su dva kotača sinkronizirana, potreban je dupli lančanik na elektromotoru. On se montira na izlaznu osovину električnog motora a položaj lanaca na lančaniku je jedan do drugoga, a oba dva rotiraju u istom smjeru.

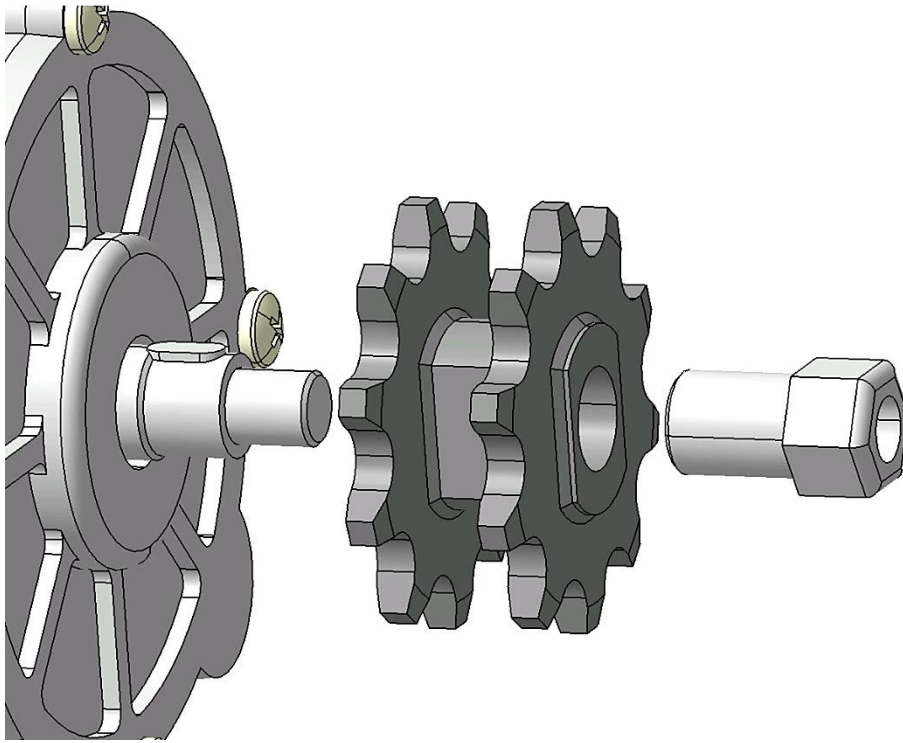
Dupli lančanik je izrađen od dva lančanika, od 10 zuba, namijenjenih za lanac oznake *415H*, a osovina je tokarena šipka konstrukcijskog čelika promjera 22 mm. Ispod, na slici 40 je 3D eksplodirani prikaz dijelova; dva lančanika i osovine koja ih povezuje. Na slici 41 je prikazan; s lijeve strane lančanik oznake *410H* koji je skinut sa kupljenog električnog motora, a sa desne strane do njega je prikazan izrađen dupli lančanik. Slika 42 prikazuje 3D eksplodirane komponente za montažu lančanika na osovini električnog motora. Lančanik je predugačak u odnosu na osovini elektromotora, stoga se u svrhu spajanja lančanika i osovine koristi posebno tokarena produžena matica *M8*, a razlog tome je da bi se mogla stegnuti na osovini elektromotora kroz unutarnji navoj lančanika. Tako lančanik naliježe na tokarenu produženu maticu, kao na osovini, na mjestu gdje je lančanik duži od osovine. Slika 43 prikazuje 3D model konačnog izgleda montiranog duplog lančanika, stegnutog produženom maticom, sa lancima na sebi. Na slici 44 je prikazan dupli lančanik montiran na izlaznu osovini električnog motora.



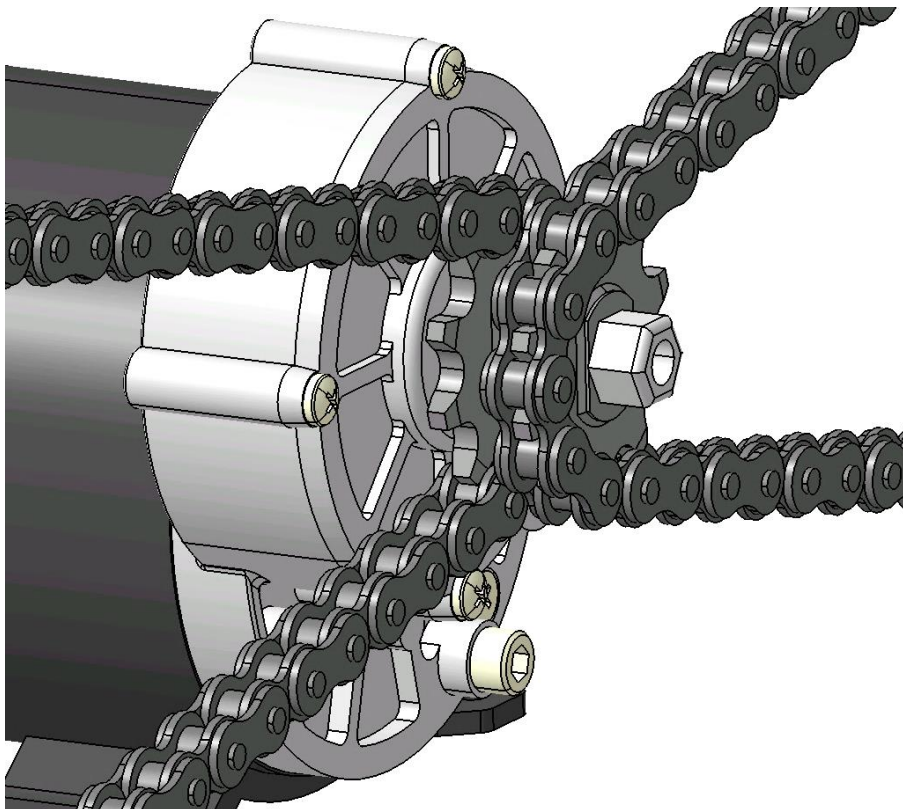
*Slika 40 – 3D eksplodiran prikaz elemenata duplog lančanika.*



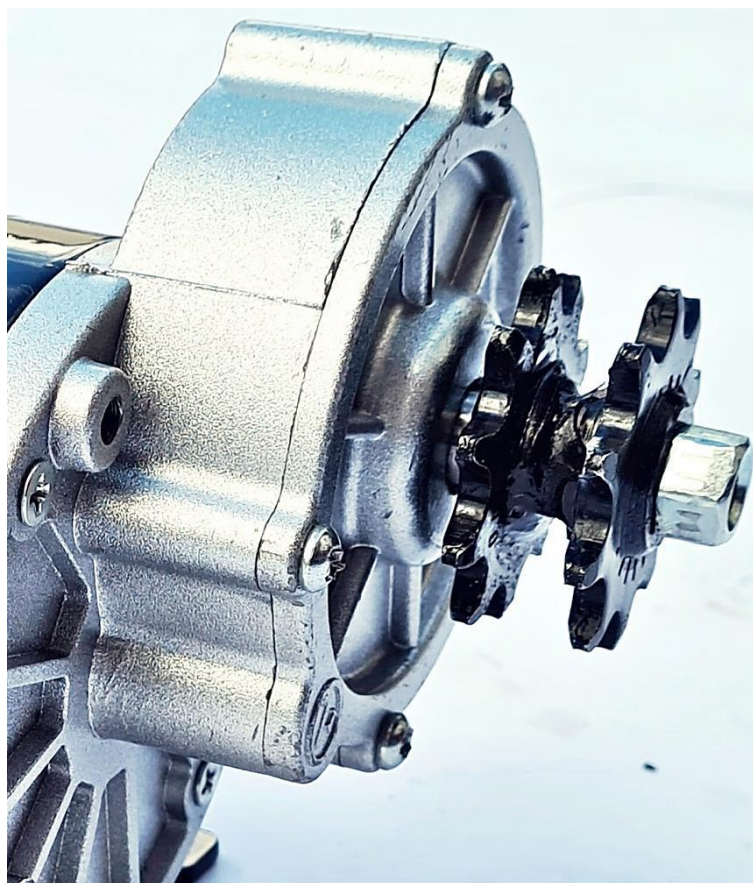
*Slika 41 – Lančanik 410H, na lijevoj strani, skinut sa osovine elektromotora, a na desnoj strani je posebno izrađen dupli lančanik 415H.*



*Slika 42 – 3D eksplodirani prikaz montaže duplog lančanika.*



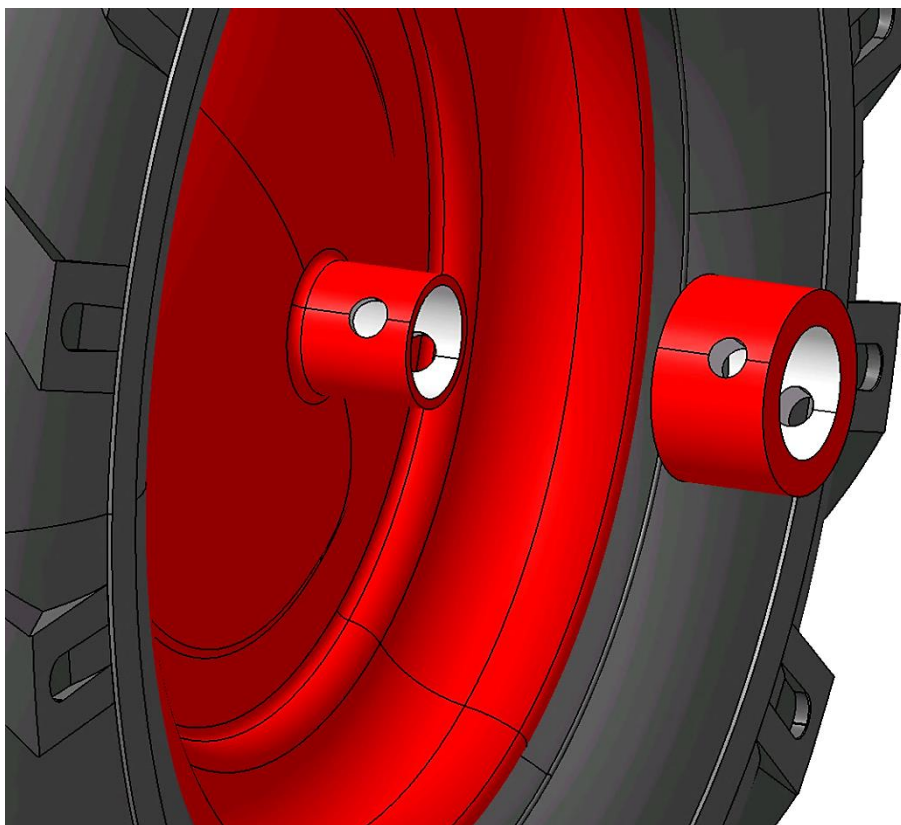
*Slika 43 - 3D prikaz modela elektromotora sa duplim lančanikom i lancima.*



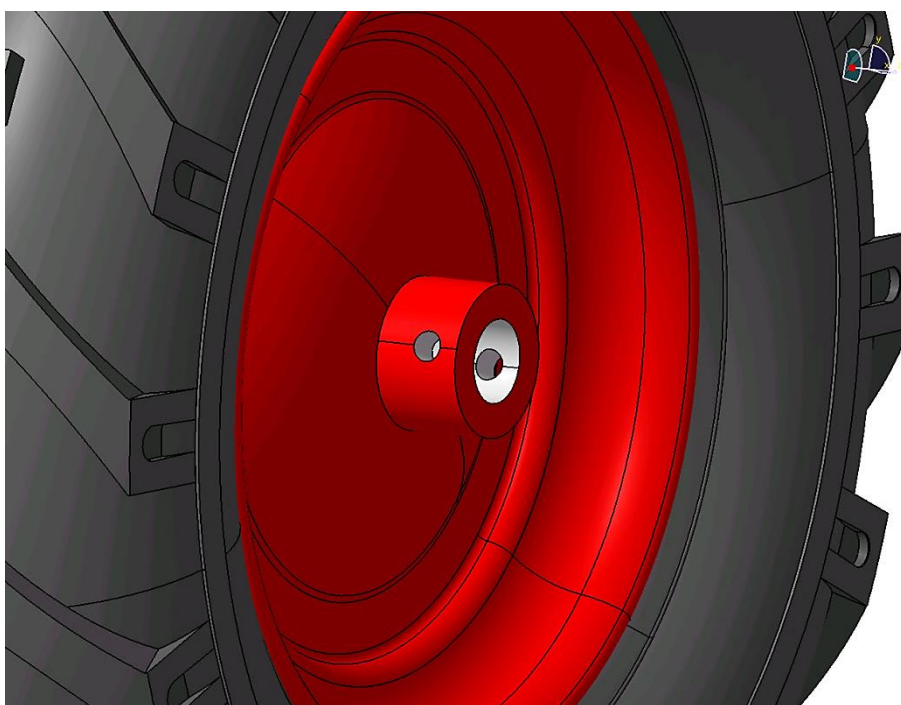
*Slika 44 – Prikaz duplog lančanika montiranog na osovinu elektromotora.*

### **3.2 Pogonska navlaka na kotačima**

Središnja osovina kotača je bila, u originalnom stanju, samo obična tanka cijev debljine stijenke 2 mm, što je pretanko za prenošenje sila sa pogonske osovine na kotač. Zbog toga je na izlazni dio te tanke cijevi nabijena i zavarena navlaka (čahura, piksa) koja je načinjena od 40 mm debele šipke od konstrukcijskog čelika. Tako je dobivena ukupna debljine stijenke osovine kotača 9 mm. Kroz tu čahuru, zajedno sa osovinom u njoj, je probušena rupa promjera 8 mm kroz koju se nabija zatik koji drži osovinu i kotač učvršćenima, te prenosi sile između njih. Ispod, na slici 45 je 3D eksplodiran prikaz prvotne izlazne osovine kotača i tokarene navlake. Slike 46 i 47 prikazuju učvršćenu navlaku na kotaču.



*Slika 45 – 3D eksplodiran prikaz osovine kotača i navlake.*



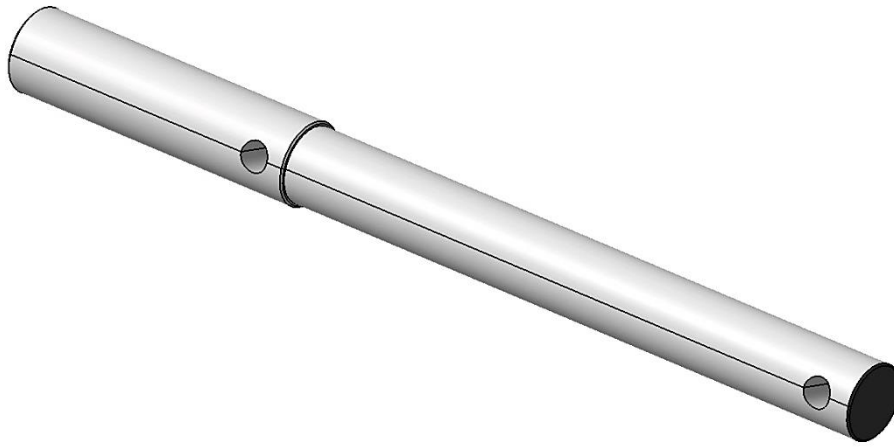
*Slika 46 – 3D prikaz modela kotača sa učvršćenom navlakom.*



*Slika 47 – Prikaz navlake zavarene na središte kotača.*

### **3.3 Pogonska osovina kotača**

Pogonska osovina kotača je napravljena mehaničkom obradom metala i to tokarenjem. Obraden materijal je svijetlo-vučena šipka, odnosno konstrukcijski čelik. Promjera je 22 mm na mjestu gdje osovina ulazi u kotač, a na dijelu gdje naliježu ležajevi je promjera 20 mm. Osovina je gurnuta u kotač, te je kroz osovinu, na mjestu spoja sa navlakom, probušena rupa promjera 8 mm u svrhu nabijanja zatika koji prenosi sile i drži osovinu i kotač nepomičnima. Ispod, na slici 48 i 49 je prikaz pogonske osovine kosilice.



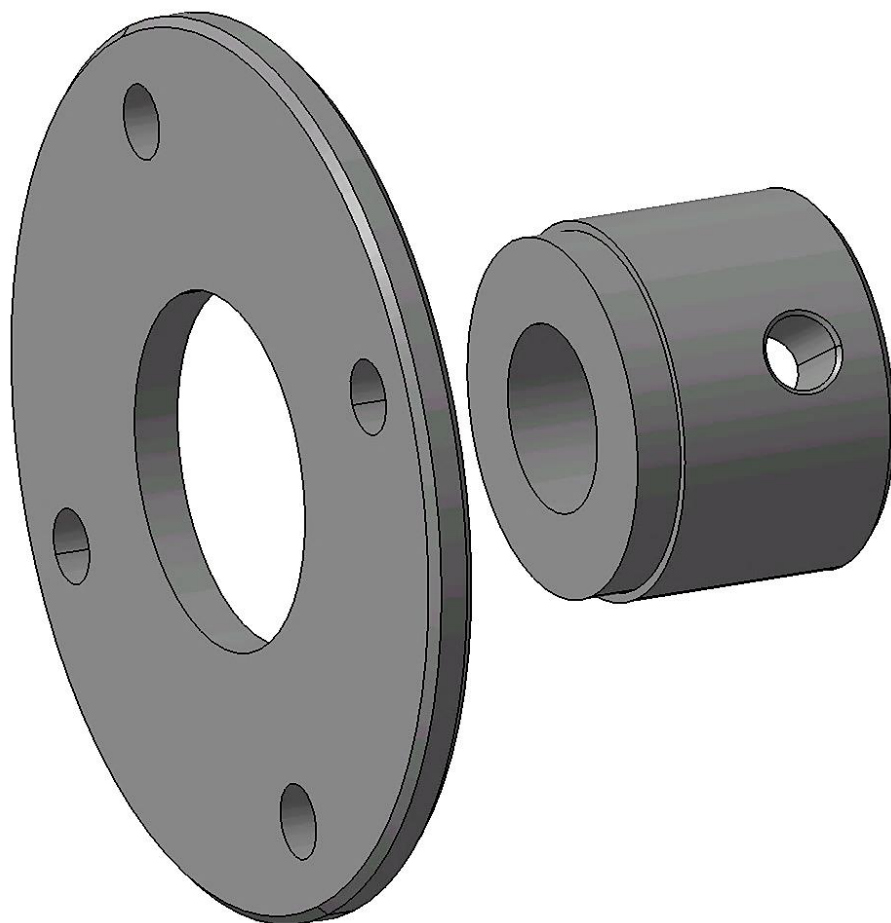
*Slika 48 – 3D prikaz modela pogonske osovine.*



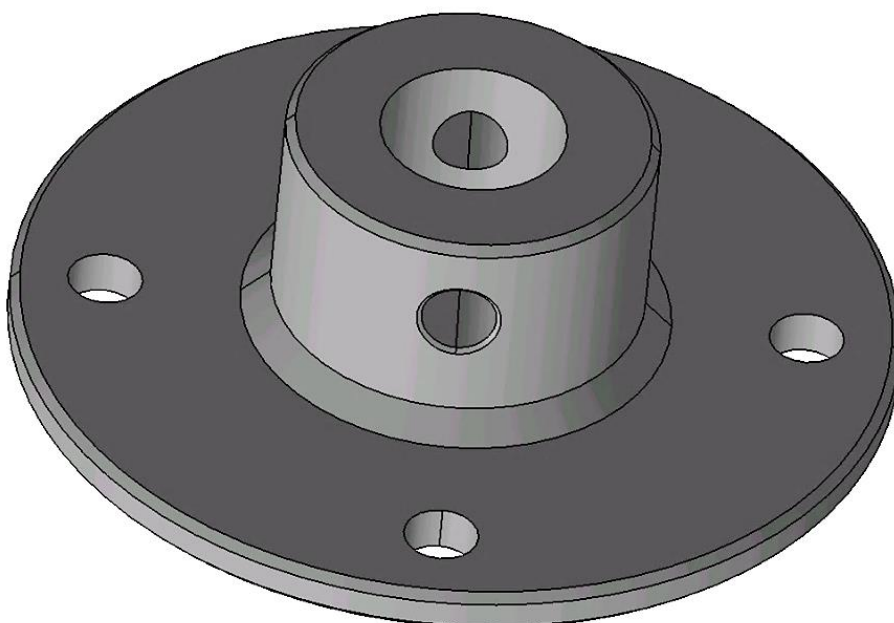
*Slika 49 - Prikaz pogonske osovine.*

### **3.4 Izrada prirubnice lančanika**

Sila elektromotora prema kotaču se prenosi pomoću lanca. Da bi se sile sa lanca prenijela, putem lančanika, na osovinu kotača, je potrebna prirubnica lančanika. Prirubnica je rađena od 2 segmenta. Jedan dio, na koji se učvršćuje lančanik, je prema laserski izrezan disk od 5 mm debelog konstrukcijskog čelika, a na njemu su također laserski izrezane 4 rupe. Dimenzije rupa su određene prema rupama za prihvat na lančaniku. Kroz te rupe se vijcima spaja lančanik sa prirubnicom. Drugi dio prirubnice, koji naliježe i spaja se sa osovinom kotača, je cijev koja je rađena na tokarskom stroju obradom konstrukcijskog čelika, šipke promjera 40 mm. Probušena je također rupa promjera 20 mm kroz koju prolazi pogonska osovina kotača. Kroz prirubnicu je, kao i kroz pogonsku osovinu probušena rupa promjera 6 mm za nabijanje zatika koji prenosi sile između prirubnice i pogonske osovine. Ta dva navedena segmenta prirubnice su zajedno spojeni *MIG* postupkom zavarivanja. Ispod, na slici 50 je eksplodiran prikaz segmenata prirubnice, a na slici 51 i 52 je prikazana prirubnica.



*Slika 50 – 3D eksplodiran prikaz dijelova prirubnice lančanika.*



*Slika 51 – 3D prikaz modela prirubnice lančanika.*

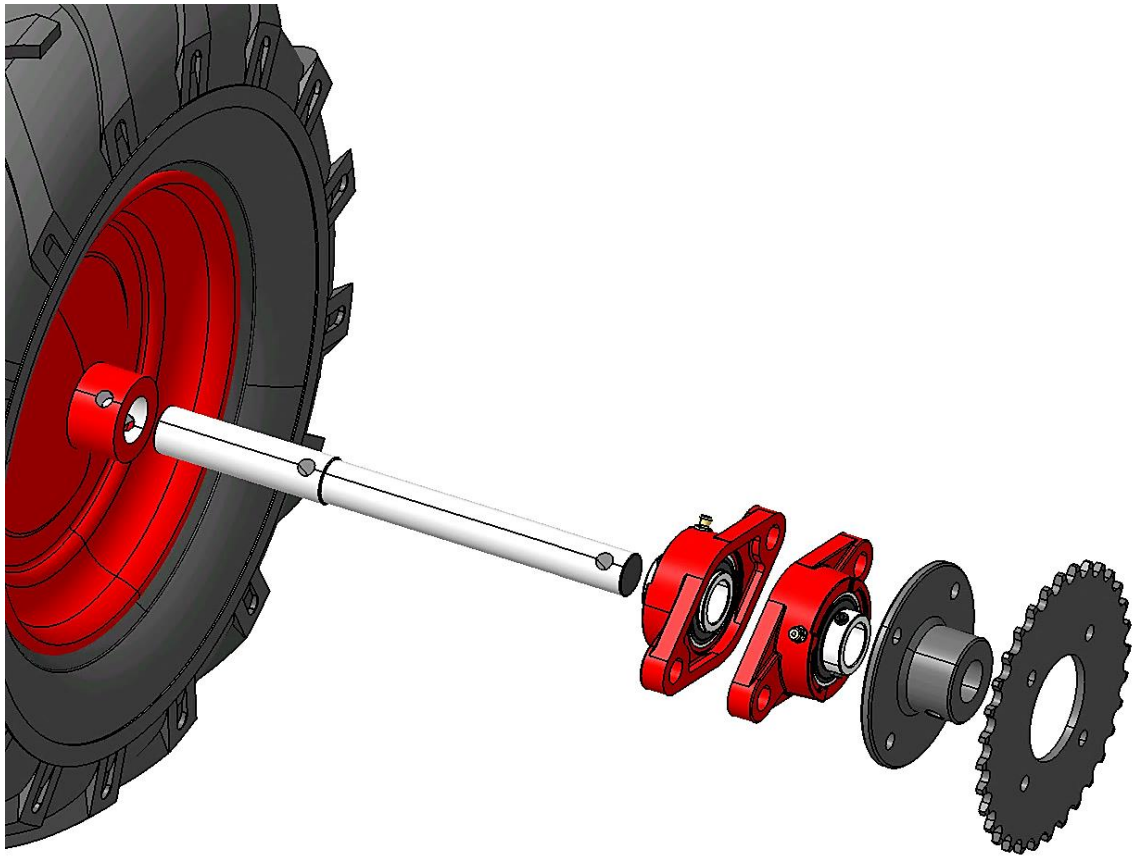




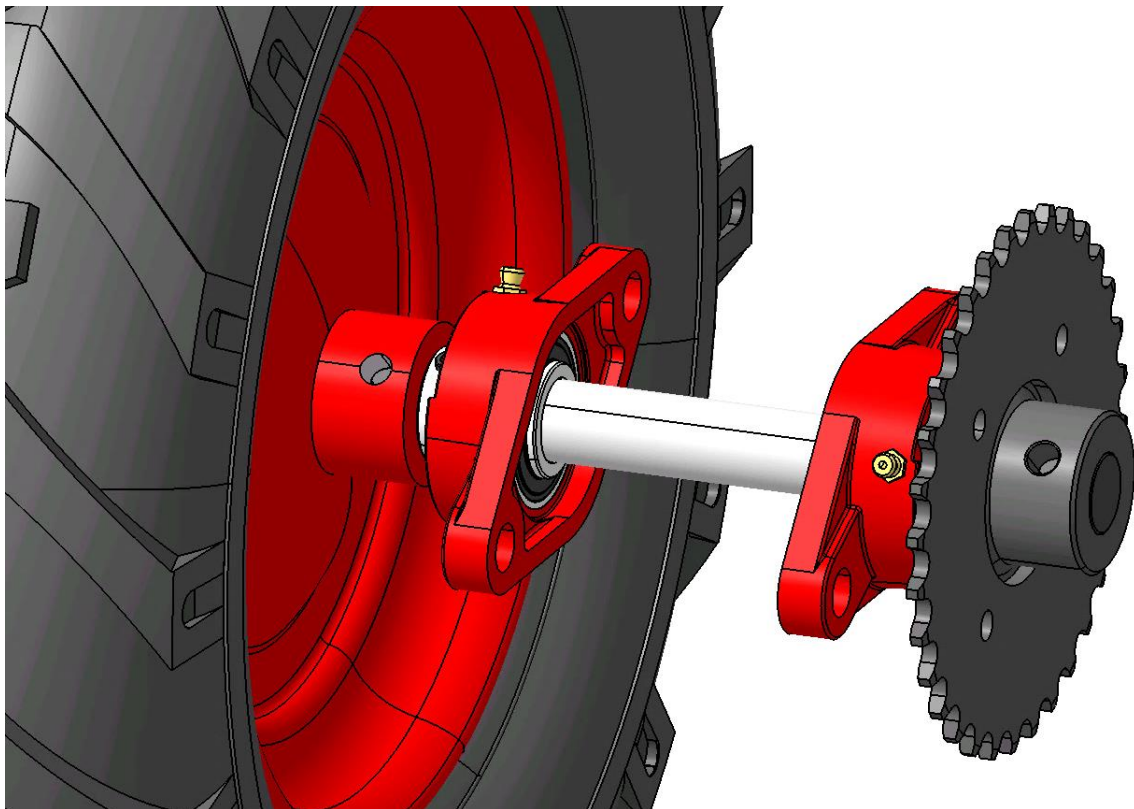
*Slika 52 –Prirubnica lančanika.*

### **3.5 Sklopni model osovine kotača**

Pogonski sustav kosilice čine; kotač, pogonska osovina, dva ležaja, prirubnica i lančanik. Kroz središnju osovину kotača promjera 22 mm prolazi pogonska osovina, a sa kotačem je spojena pomoću zatika. Na osovini se nalaze dva ležaja u kućištu, modeli UCFL204, okrenuti leđima jedan od drugoga, a pričvršćeni su vijcima M12 na nosače ležaja, koji su dalje u radu prikazani. Na kraju osovine se nalazi prirubnica koja je za osovину pričvršćena također zatikom, a za tu prirubnicu je sa 4 vijka M8 pričvršćen lančanik. Ispod, slika 53 prikazuje 3D eksplodiran model pogonskog sklopa kosilice sa sastavnim dijelovima, a na slici 54 je prikazan 3D model pogonskog sklopa kosilice.



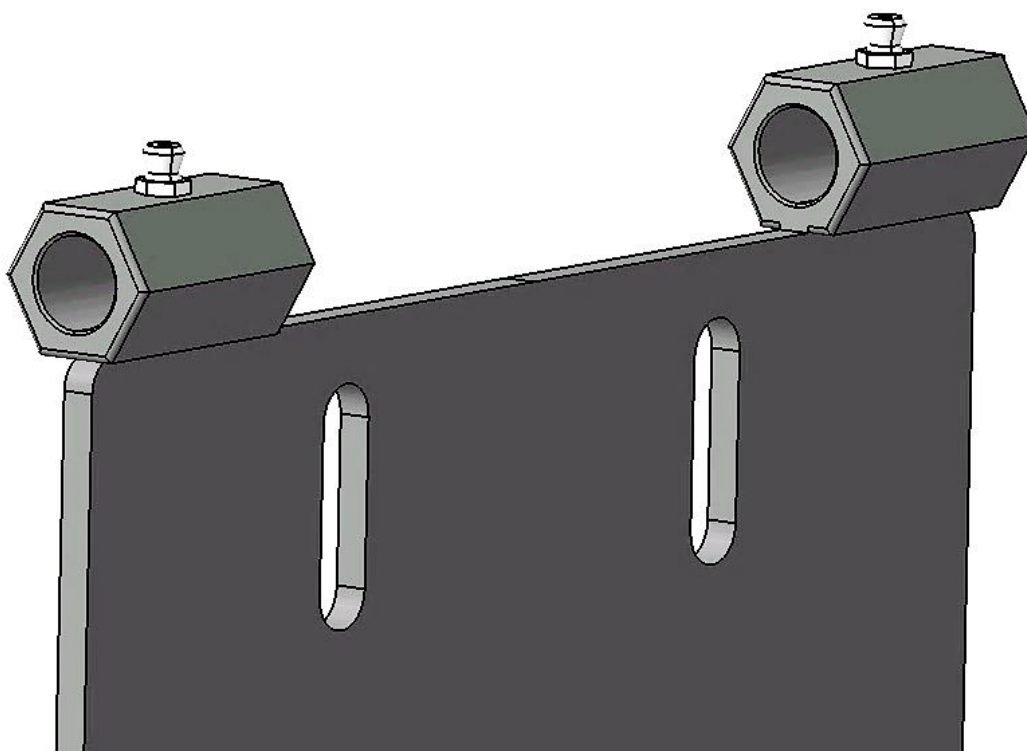
*Slika 53 – 3D eksplodiran prikaz pogonskog sklopa.*



*Slika 54 – 3D prikaz pogonskog sklopa osovine.*

### 3.6 Izrada zatezača remena kutnog reduktora

Cijeli sistem zatezača kutnog reduktora je pričvršćen za stražnji nosač reduktora. Dvije produžene metričke matice vijka *M14* su obrađene na način da su iznutra izbušene rupe, odnosno unutarnji navoj je svrdlom uklonjen, te je ostala samo glatka rupa promjera 14 mm. Kroz te izbušene matice prilazi glavna osovina zatezača. Produžene matice su spojene za vertikalni nosač reduktora *MIG* postupkom zavarivanja. Također je na njima sa gornje strane izbušena rupa i urezan navoj, te pričvršćen ventil mazalice radi podmazivanja osovine koja prolazi izbušenom maticom. Slika 55 prikazuje 3D model izbušene produžene matice *M14* zavarene za stražnji vertikalni nosač reduktora, sa ventilima za podmazivanje.



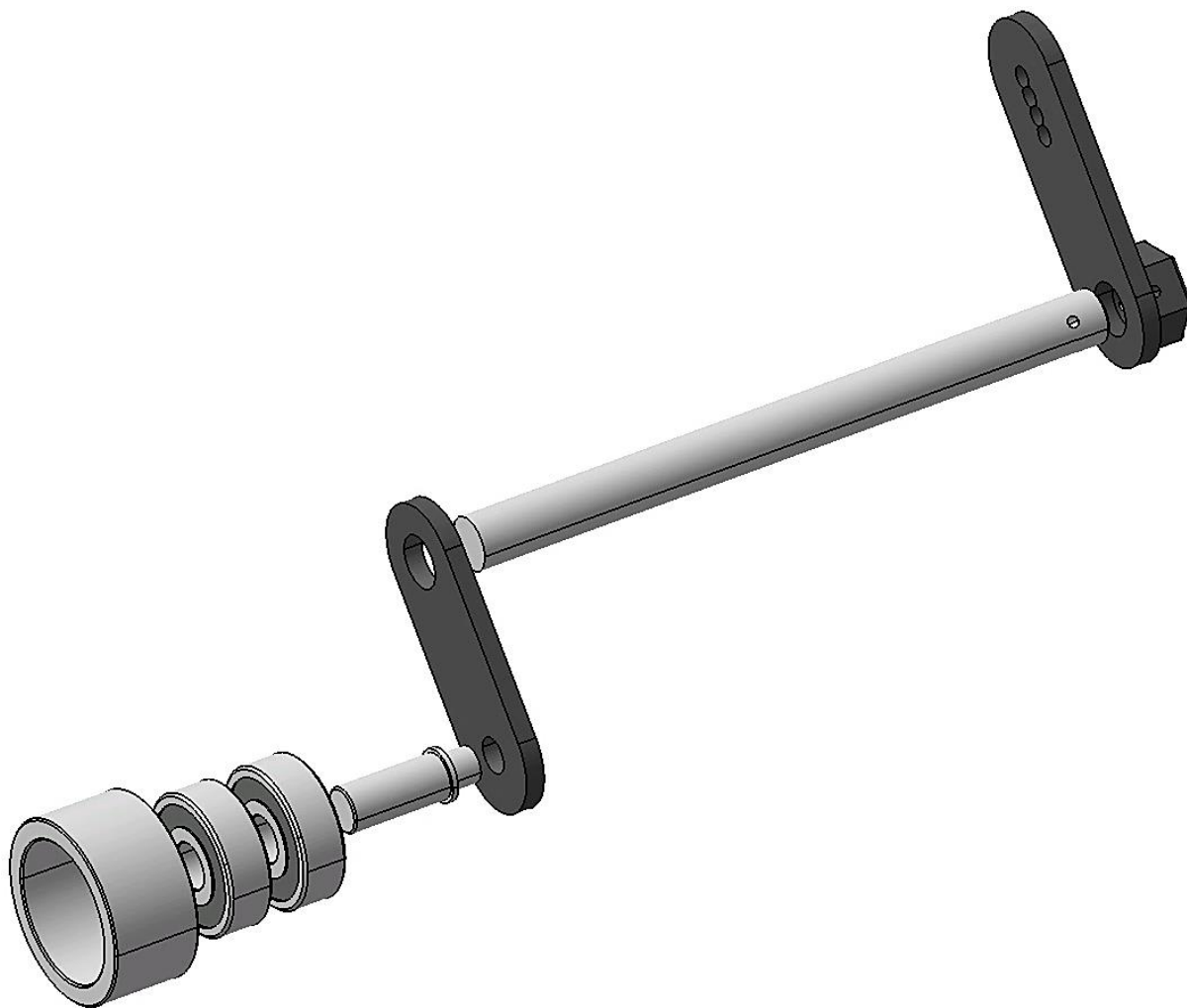
Slika 55 – 3D prikaz produženih matice *M14*, sa ventilima za mazalicu, na nosaču reduktora.

Ispod, na slici 56 je prikazana poluga španera, koja je laserski izrezana od 5 mm debelog konstrukcijskog čelika. Na nju je sa stražnje strane pričvršćena, *MIG* postupkom zavarivanja, obična metrička matica vijka *M14* kojoj je također bušenjem uklonjen središnji navoj. Kroz tu izbušenu maticu i kroz osovину koja prolazi maticom je izbušena rupa promjera 3 mm. Kroz tu rupu je nabijen zatik pomoću kojega se sila sa poluge linearnog aktuatora prenosi na osovину španera.



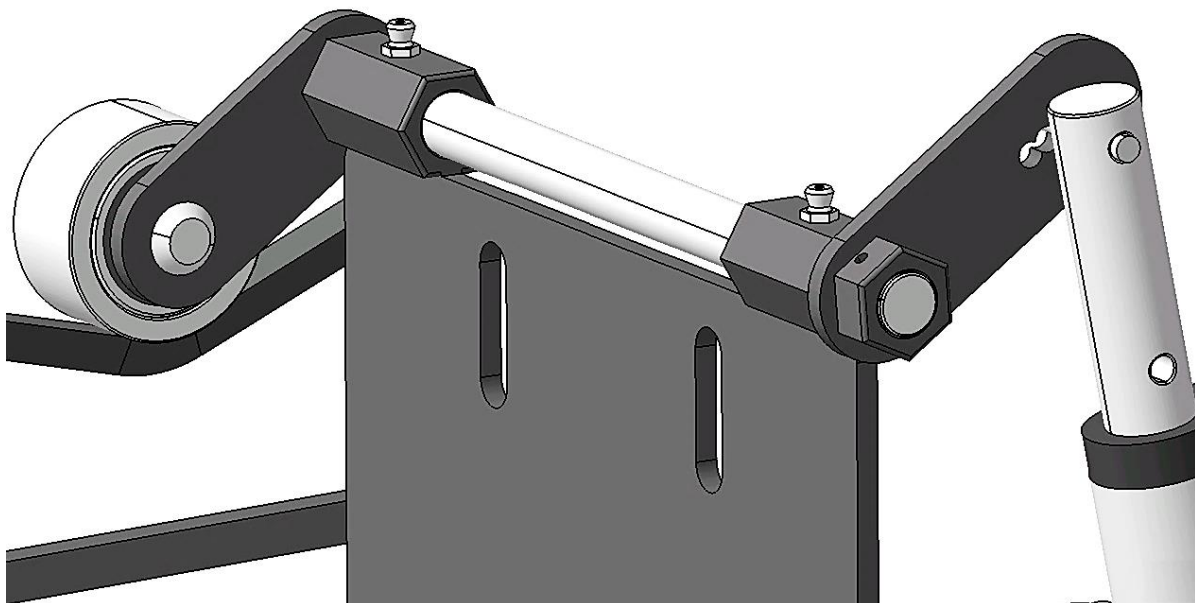
*Slika 56 – 3D eksplodiran prikaz poluge linearnog akuatora i matice M14.*

Ispod, na slici 57, se nalazi eksplodiran prikaz svih sastavnih dijelova modela zatezača remena kutnog reduktora. Zatezač remena pomiče linearni akuator. Poluga sa izbušenom i zavarenom maticom *M14* sa desne strane na slici je prethodno. Osovina je od konstrukcijskog svijetlo-vučenog čelika, šipke promjera 14 mm. Na drugom kraju osovine, pored remena, se nalazi druga poluga, također laserski izrezan konstrukcijski čelik, debljine 5 mm. Ta poluga je fiksirana za osovinu *MIG* postupkom zavarivanja. Također je na drugom kraju poluge zavarena manja osovina promjera 12 mm na koju su nataknuta 2 kuglična ležaja unutarnjeg promjera 12 mm. Preko ležaja je dodatno nataknuta tokarena navlaka dimenzija 48 mm promjera a širine 24 mm. Ta navlaka naliježe na remen širine 13 mm i na taj način vrši njegovo zatezanje i puštanje kutnog reduktora, odnosno noža kosilice, u rad.

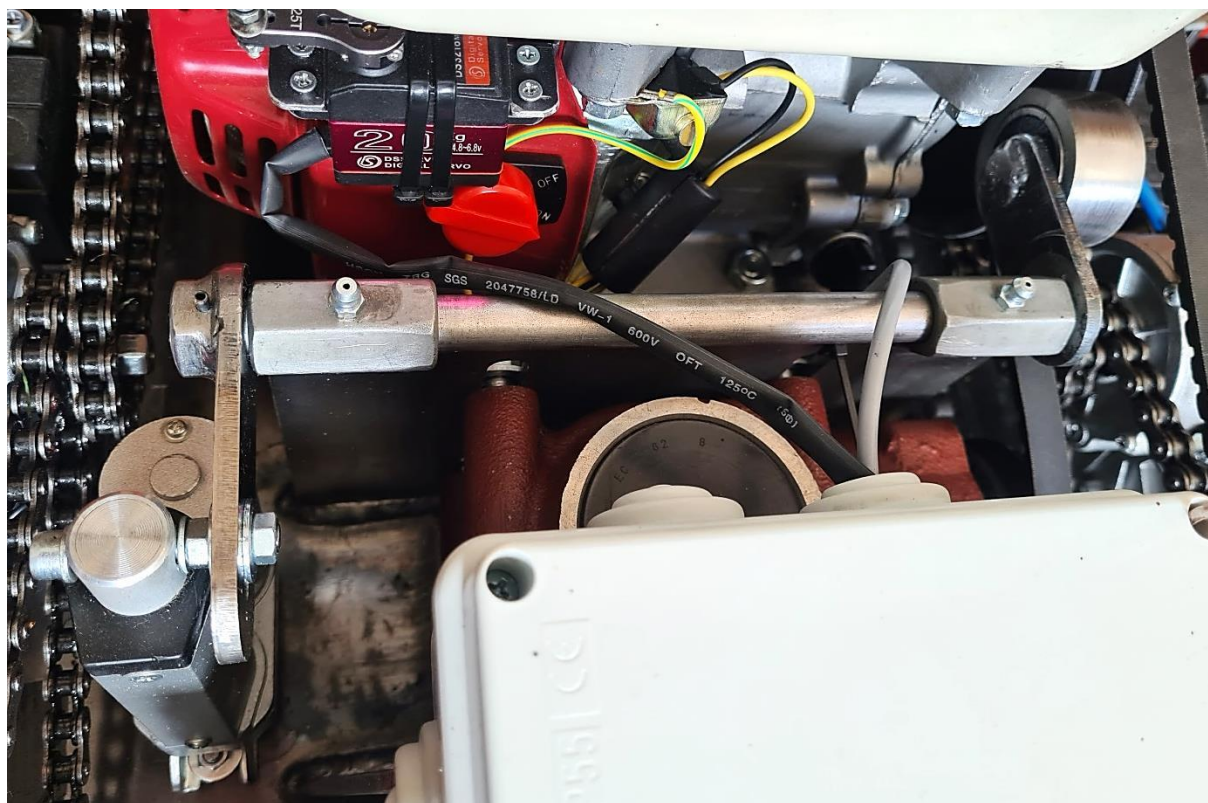


*Slika 57 – 3D eksplodiran prikaz sklopa zatezača remena.*

Odabran je ovakav model zatezača remena kutnog reduktora zbog maksimalno iskorištenja prostora. Sa jedne strane vertikalnog nosača reduktora, iznad remena, se nalazi zatezač remena. Sa druge strane nosača reduktora se nalazi poluga na koju je pričvršćena izlazna osovina linearnog aktuatora. Na taj način se regulira položaj zatezača. Na slici 58 je prikaz 3D modela sklopa zatezača remena, sa svim dijelovima, pričvršćen na nosaču reduktora, a na slici 59 se nalazi prikaz zatezača remena.



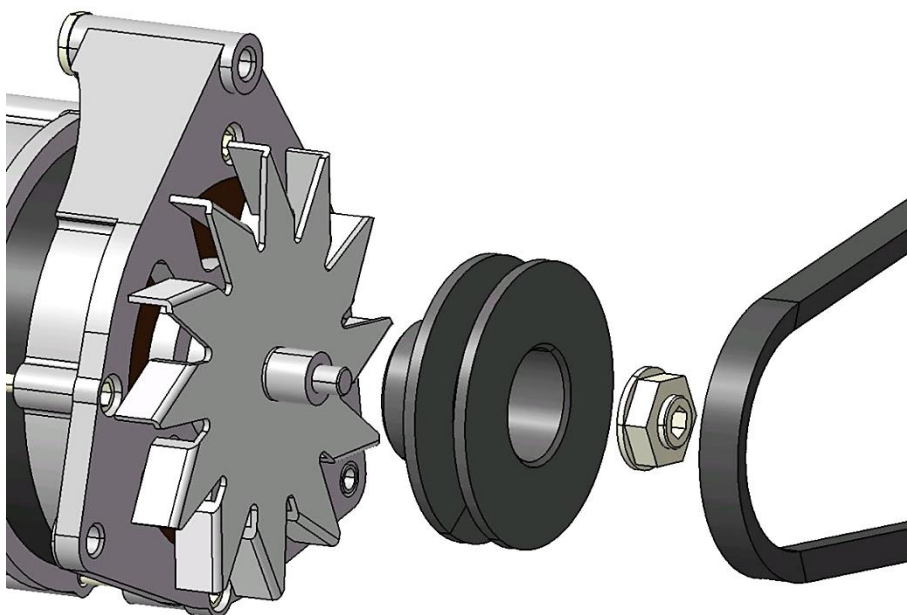
*Slika 58 – 3D prikaz modela zatezača remena, sa linearnim aktuatorom i remenom.*



*Slika 59 - Zatezač remena kutnog reduktora pokretan pomoću linearnog aktuatora.*

### 3.7 Izrada remenice alternatora

Remenica alternatora je izrađena prilagodbom i tokarenjem kupljene remenice SPA 75X10. Remenica je jednostruka a remen koji se koristi je širine 13 mm. Remenica nema posebno napravljen utora za kajlu ili klin, nego se remenica pričvršćuje za središnju osovinu alternatora velikom silom stezanja matice na središnjoj osovini alternatora. Ispod, na slici 60 je 3D eksplodiran prikaz alternatora, remenice alternatora i remena. A slika 61 prikazuje remenicu montiranu na alternator.



*Slika 60 – 3D eksplodiran prikaz alternatora, remenice i remena.*

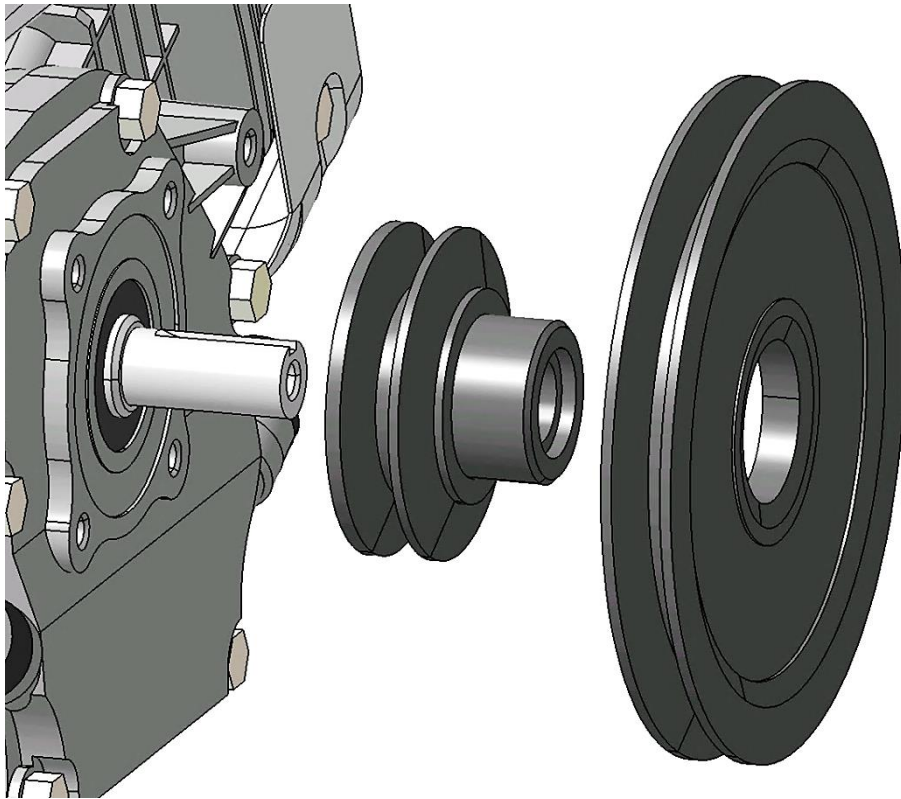


*Slika 61 – Prikaz remenice učvršćene na alternator.*

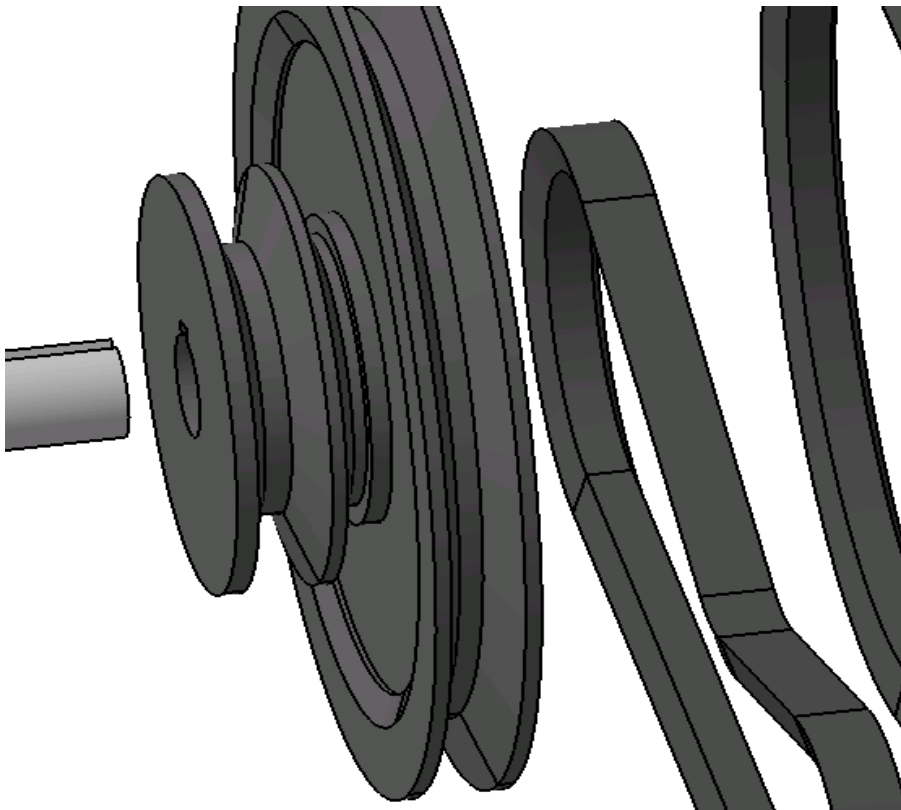
### 3.8 Izrada dvostruke remenice benzinskog motora

Benzinski motor pokreće reduktor, a u isto vrijeme i alternator. Nazivna brzina okretanja reduktora je jednaka kao i brzina okretanja benzinskog motora, a ona iznosi približno 3000 okr/min. Doduše, za potrebe pokretanja alternatora je brzina vrtnje veća. Nazivna brzina vrtnje alternatora treba biti dvostruko veća od brzine vrtnje benzinskog motora. Omjer remenice je stoga 2:1 u korist promjera remenice motora u odnosu na remenicu alternatora. Minimalna brzina vrtnje alternatora je oko 2000 okr/min, a maksimalna brzina može biti i preko 10,000 okr/min. Iz tog razloga remenica benzinskog motora, koja u isto vrijeme pokreće kutni reduktor i alternator, mora biti dvostruka. Remenice koje se koriste su; veća remenica *SPA 160X15*, i manja remenica *SPA 75X10*. Veća remenica je jednostruka, te je srce remenice, odnosno središnji dio tokaren a napravljena rupa iznosi 40 mm promjera, tako da bi se veća remenica mogla nataknuti na manju, a potom i učvrstiti *MIG* postupkom zavarivanja. Manja remenica je bila kupljena kao dvostruka. Razlog kupnje dvostruke manje remenice je zbog veće dužine središnjeg dijela remenice koji je predviđen za montažu, a koji je duži nego kod jednostruke remenice. Manja dupla remenica je također tokarena, druga remenica je uklonjena, te je napravljen prihvat za drugu, prethodno prilagođenu veću remenicu koja je na nju pričvršćena. Ispod, slika 62 prikazuje 3D eksplodiran prikaz 2 prilagođene remenice jedna drugoj, manja prerađena dvostruka remenica, i veća remenica prilagođena za spajanje sa manjom. Nadalje, slika 63 prikazuje konačni eksplodiran izgled 3D modela montaže dvostruke remenice. Remenica ima u sebi izgledan unutarnji utor za kajlu dimenzija 5 x 5 x 15 mm koja prenosi sile između izlazne osovine benzinskog motora i remenice, te ne dozvoljava okretanje remenice na osovini. Remenica je učvršćena na osovinu motora sa jednim metričkim *M8* vijkom.





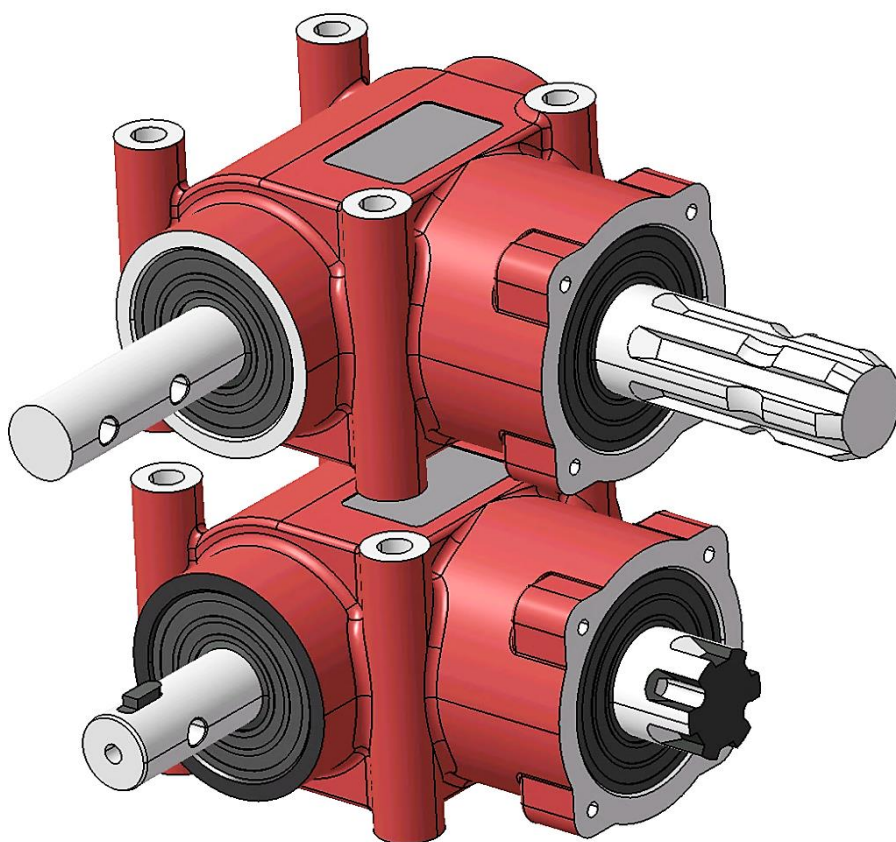
*Slika 62 – 3D eksplodiran prikaz manje dvostruke prerađene, i veće prilagođene remenice.*



*Slika 63 – 3D eksplodiran prikaz montaže dvostruke remenice i remenja.*

### 3.9 Prerada kutnog reduktora

Kutni reduktor prenosi horizontalni smjer vrtnje na vertikalni. Remenskim spojem je horizontalna osovina povezana sa benzinskim motorom, a druga osovina, okrenuta vertikalno prema tlu okreće adapter noža. Te dvije osovine su skraćene i prilagođene. Horizontalna osovina je kardanska osovina oznake 1"3/8 Z6. Odrezana je i skraćena najviše moguće, a razlog tome je da zauzima što manje prostora na kućištu kosilice. Stoga dužina horizontalne osovine nakon kraćenja iznosi 29 mm.. Druga, vertikalna osovina je također skraćena. Donja strana reduktora naliježe na glavno horizontalno kućište kosilice. Na kraju donje vertikalne osovine je nataknut i pričvršćen adapter noža. Ukupna dužina te osovine iznosi 57 mm. Na osovini je na tokarskom stroju izglođan utor promjera 5 mm a dubine 2,5 mm u kojemu se nalazi kajla dimenzija 5 x 5 x 15 mm, koja prenosi sile sa osovine reduktora na adapter noža. Ispod, na slici 64 je 3D usporedni prikaz model kutnog reduktora. Na gornjoj strani je prikazan onako kako je izgledao kupljen, dok je sa donje strane prerađen, sa skraćenim osovina i urezanim utorom i montiranom kajlom, te izbušenom rupom na čelu donje osovine za dodatno učvršćenje adaptera noža.

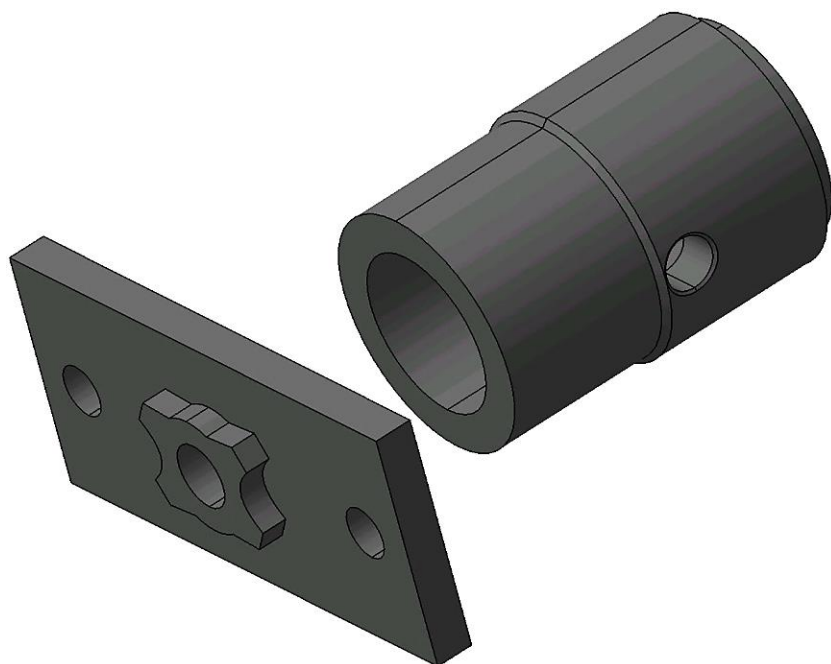


Slika 64 – 3D prikaz usporedbe modela kutnog reduktora prije i poslije prerade osovina.

### 3.10 Izrada adaptera noža

Adapter noža je izrađen od dva dijela. Gornji dio koji se montira na donju vertikalnu osovinu reduktora je načinjen od okruglog konstrukcijskog svjetlo-vučenog čelika promjera 40 mm. U kojemu je na tokarskom stroju izbušena unutarnja rupa, istog promjera kao osovina reduktora, 25 mm. Drugi, donji dio, adaptera noža je čelična ploča sa prihvatom za *MTD* model noža kosilice. Taj dio je gotov kupljen kao takav, a prilagođen je na način da se na njemu sa gornje strane već nalazio prihvat za osovinu kosilice, koji nije u ovom slučaju odgovarao osovini kutnog reduktora jer nije bio unutarnjeg promjera 25 mm, stoga je taj dio odrezan i uklonjen. Za izradu adaptera noža je iskorišten samo donji dio kupljenog adaptera, a to je dio adaptera na koji se pričvršćuje nož kosilice. Ta dva izrađena i prilagođena dijela adaptera su centrirana u tokarskom stroju, te su spojena *MIG* postupkom zavarivanja.

Adapter noža se natiče na donju vertikalnu osovinu kutnog reduktora. Na sebi ima izgledan unutarnji utor dubine 2,5 mm a širine 5 mm, u koji ulazi kajla, kao i u utor osovine reduktora. Kajla prenosi sile sa osovine na adapter noža a također ne dozvoljava okretanje adaptera nataknutog na osovinu reduktora. Kroz središte osovine adaptera noža, te kroz osovinu reduktora na kojoj je adapter nataknut, prolazi zatik (ili vijak) promjera 8mm koji ne dozvoljava da adapter noža ispadne sa osovine reduktora. Također je na sredini donjeg dijela adaptera noža rupa, kroz koju se, radi dodatne sigurnosti, steže vijak u osovinu kutnog reduktora, koji također ne dozvoljava ispadanje adaptera. Ispod, na slikama 65 ÷ 67 je eksplodiran prikaz dijelova adaptera noža, te prikaz njegove montaže na osovinu kutnog reduktora.



*Slika 65 – 3D eksplođiran prikaz sastavnih dijelova adaptera noža.*



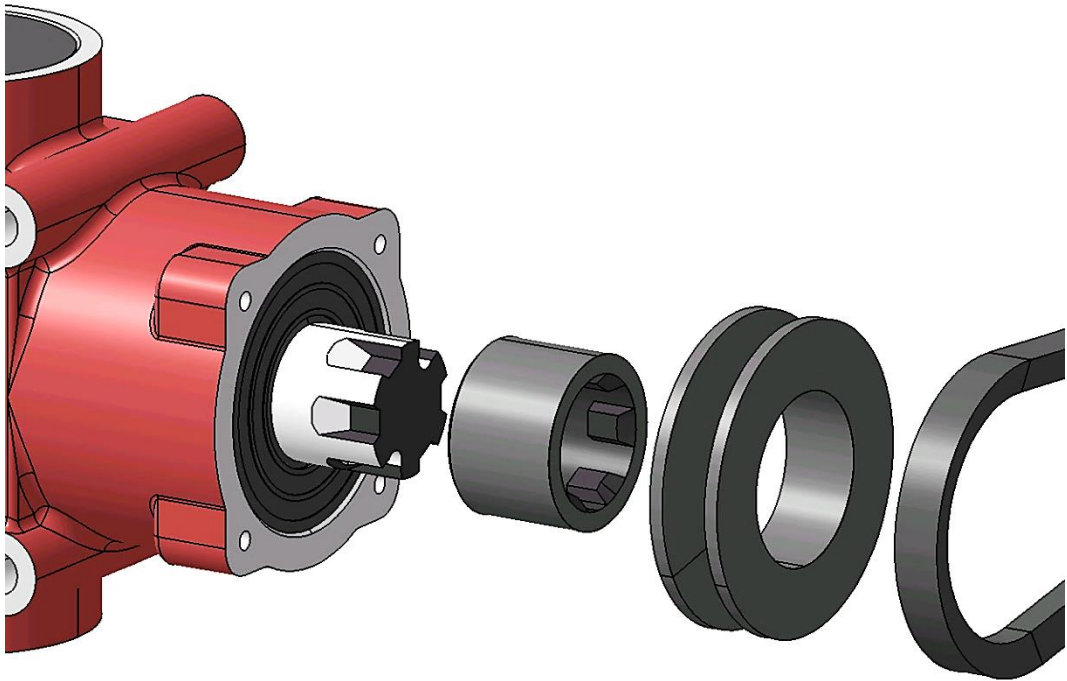
*Slika 66 – Adapter noža.*



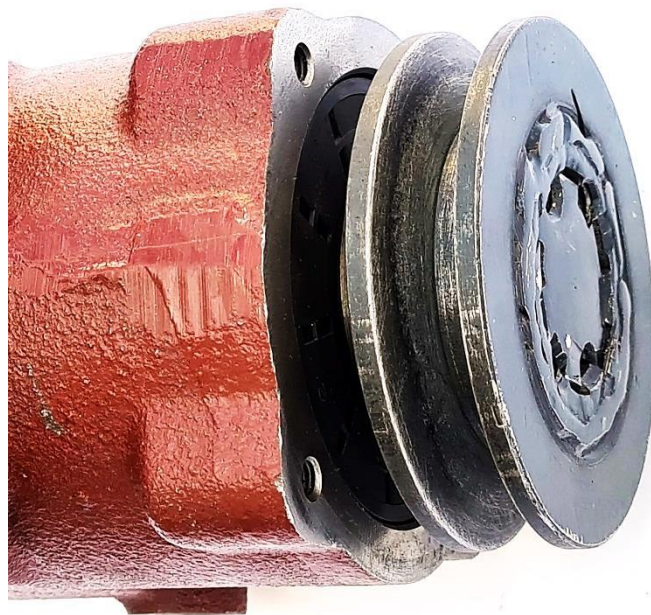
*Slika 67 – 3D eksplodiran prikaz noža, adaptera noža i osovine kutnog reduktora.*

### **3.11 Izrada remenice kutnog reduktora**

Već je spomenuto da je remenica kutnog reduktora i benzinskog motora, istoga promjera, dakle isti je model remenice, SPA 75X10 jednostruka remenica. Središnje srce remenice je bilo promjera 40 mm, te je na tokarskom stroju uklonjeno. Osovina reduktora na koju se remenica montira je promjera 35 mm, što znači da bi debljina stijenke od 2,5 mm bila nedovoljna, te bi pod većim opterećenjem reduktora došlo do pucanja. Iz tog razloga je kupljena spojka za kardansku osovину oznake 1"3/8 Z6 L-150MM koja je potom prilagođena dužinom prema skraćenoj osovini reduktora. Nakon što se kardanska spojka pričvrsti na osovину reduktora poravnaju se jedna s drugom. Kardanska spojka je tokarena, tako da vanjski promjer iznosi 45 mm, na kojega je natakuta prilagođena remenica, koja je potom sa spojkom MIG postupkom zavarivanja. Kroz spojku koja je natakuta na osovину kutnog reduktora su izbušene dvije rupe i urezan navoj. Stezanjem dva vijka se osigurava da remenica ne spadne. Ispod, na slikama 68 i 69 je prikaz remenice kutnog reduktora.



*Slika 68 – 3D eksplodiran prikaz elemenata remenice kutnog reduktora.*



*Slika 69 – Prikaz montirane remenice na kutni reduktor.*

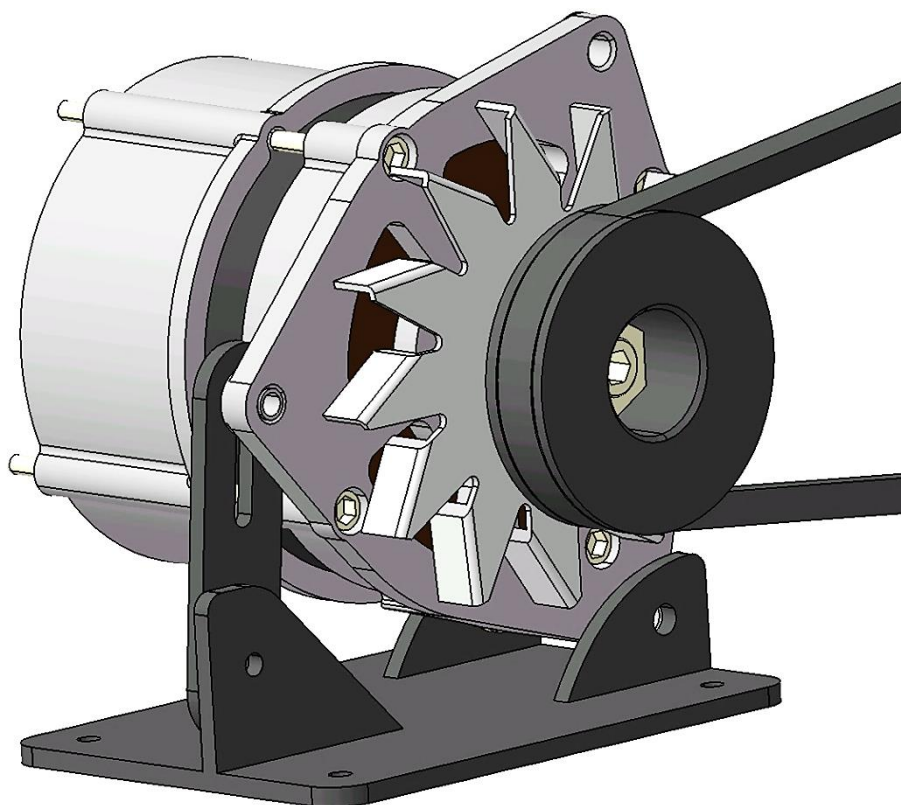
### **3.12 Izrada postolja alternatora**

Postolje alternatora ima dvije funkcije. Alternator je učvršćen putem postolja sa glavnom šasijom kosilice, te također postolje ima funkciju zatezanja remenskog sustava. Zatezanje remena alternatora se izvršava na način pomicanja alternatora i

zatezanja remena. Položaj alternatora na postolju je reguliran pomoću stražnje pomične poluge u kojoj se nalazi klizni utor ukupne dužine 30 mm kroz koji vijak fiksira položaj alternatora na polugici. Alternator je na nosaču stegnut u obliku panta, te se okreće i pomiče onoliko koliko mu dozvoljava mehanizam stražnje poluge. Postolje je izrađeno od prethodno laserski izrezanih komada od konstrukcijskog čelika debljine 5 mm, a dijelovi postolja su zavareni, dok je polugica spojena jednim vijkom i može se okretati. Ispod, na slikama 70 i 71 je prikazan eksplodiran prikaz elemenata postolja, te postolje alternatora. Slika 72 prikazuje izraženo postolje alternatora sa montiranim alternatorom.



*Slika 70 – 3D eksplodiran prikaz elemenata postolja alternatora.*



*Slika 71 – 3D prikaz modela alternatora na postolju.*

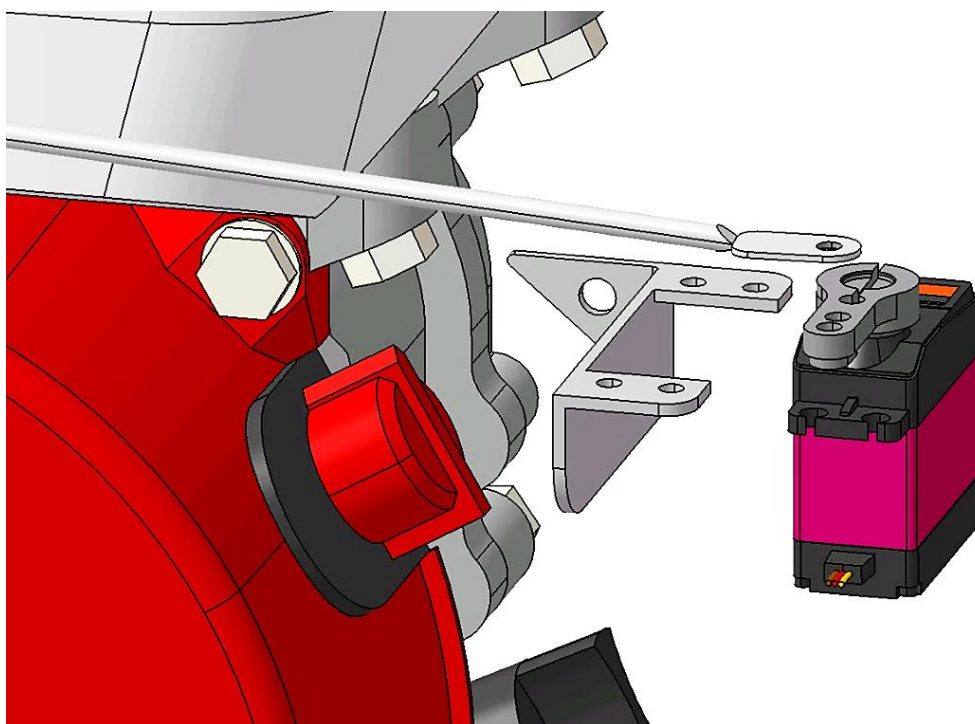


*Slika 72 - Postolje alternatora sa polugom za pomicanje i alternatorom.*

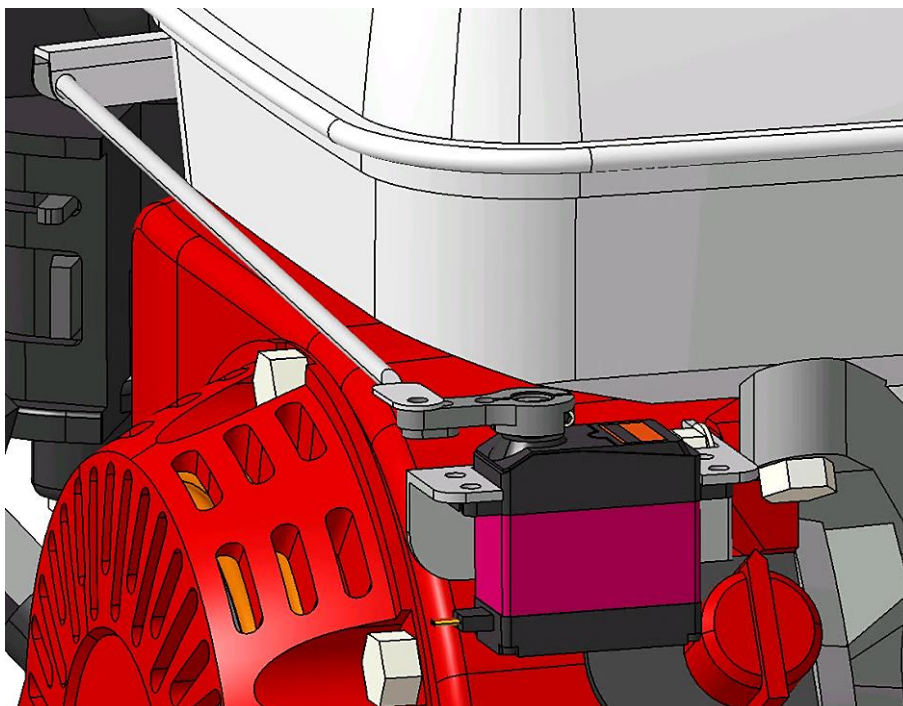


### 3.13 Izrada nosača servomotora

Nosač servomotora je napravljen od L-profila konstrukcijskog čelika debljine stijenke 2 mm, a je izrezan i prilagođen tako da se servomotor umetne u njega i pričvrsti sa 4 metrička *M4* vijka. Nosač je pričvršćen na benzinski motor sa jednim metričkim *M8* vijkom. Polugica koja povezuje izlaznu osovinu poluge servomotora i polugicu „gasa“ benzinskog motora je napravljena od šipke nehrđajućeg čelika, a vrh te polugice je spljošten na oko 0,5 mm debljine, te je izbušena rupa promjera 4 mm kroz koju je polugica pričvršćena vijkom za vrh okretne poluge servomotora. Servomotor ima kut zakretanja izlazne osovine 60 °, što je dovoljno za pomicanje poluge „gasa“ od „ler gasa“ benzinskog motora sve do punoga nazivnog broja okretaja od oko 3000 okr/min. Ispod, na slici 73 je eksplodiran prikaz nosača servomotora, a na slikama 74 i 75 je prikaz montiranog servomotora na nosaču, sa šipkom koja je spojena na polugu „gasa“ benzinskog motora.



*Slika 73 – 3D eksplodiran prikaz nosača, servomotora i poluge „gasa“.*



*Slika 74 – 3D prikaz modela servomotora i poluge „gasa“.*

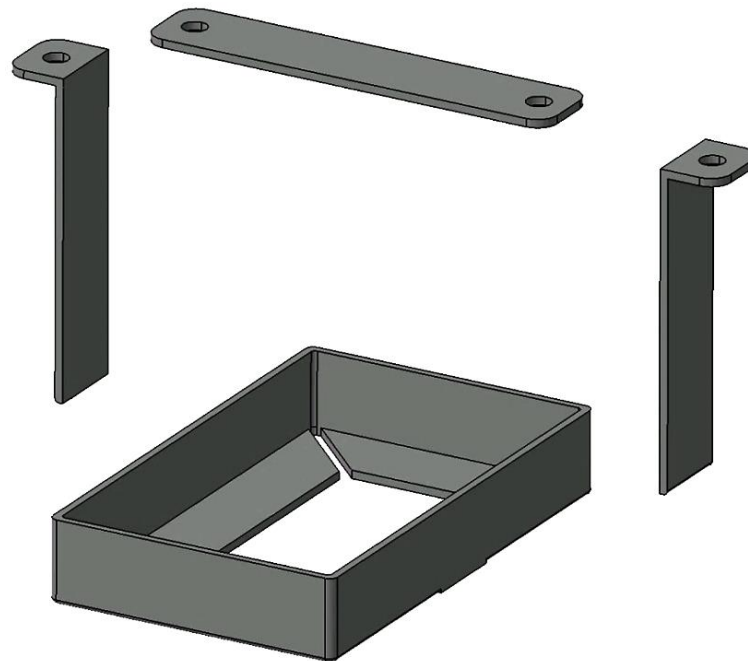


*Slika 75 - Model pomicanja poluge „gasa“ benzinskog motora pomoću servomotora.*

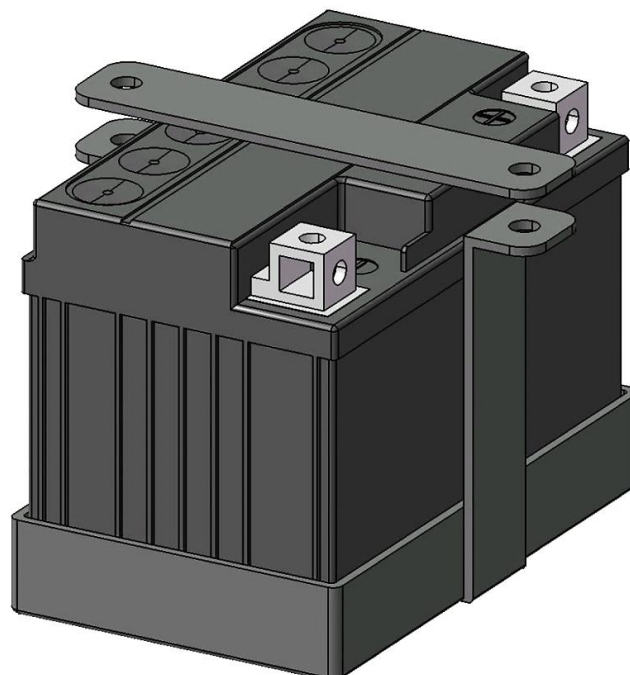
### **3.14 Izrada kućišta akumulatora**

Kućište, u kojemu se nalazi učvršćen akumulator, je također napravljeno od konstrukcijskog čelika L-profila, kao i nosač servomotora, dimenzija 20 x 20 mm a debljina stjenke iznosi 5 mm. L-profil je smotan u kvadrat, unutarnje dimenzije prilikom motanja su rađene šablonski prema obliku akumulatora. Vertikalno su za donje ležište zavarene dvije ruke na kojima su napravljene rupe promjera 8 mm. Na njih se steže

gornja poluga koja prilikom stezanja silom djeluje na akumulator i stišće ga prema donjem ležištu. Na taj način je akumulator fiksiran u kavezu unutar kojega se ne može pomicati. Ležište akumulatora je učvršćeno sa kućištem kosilice *MIG* postupkom zavarivanja. Ispod, na slici 76 je eksplodiran prikaz elemenata kućišta akumulatora, a na slici 77 je prikaz fiksiranog akumulatora unutar kućišta.



*Slika 76 – 3D eksplodiran prikaz dijelova kućišta akumulatora.*



*Slika 77 - 3D prikaz modela akumulatora unutar kućišta.*

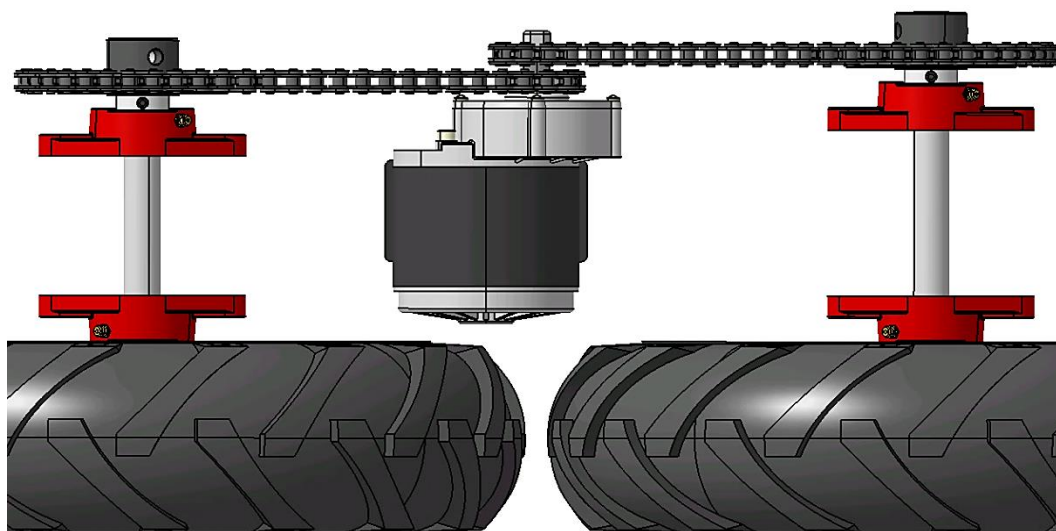
## 4. IZRADA SKLOPNOG MODELA KOSILICE

Oblik šasije i dimenzije su zamišljene i izrađene na način da sve na šasiji bude što bliže jedno pored drugoga, da se nepotrebno ne uvećava razmak između kotača, te da dužina noža ne bude veća od 600 mm. Dakle, cijeli je prototip kosilice veličinom i dimenzijama napravljen što je manji mogući s obzirom na veličinu svih komponenti.

### 4.1 Sklop pogonskog sustava

Nakon izrade osovina pogonskog sustava, duplog lančanika elektromotora, prirubnica lanaca i navlake za osovinu na kotačima, je pozicioniran pogonski sustav. Elektromotor pogonskog sustava je odmaknut 10 mm od kotača. Dužina osovina određena je dimenzijom elektromotora, od njegove stražnje strane do prednjeg duplog lančanika. Osovine su različite dužine, zadnja osovina je duža za točno onoliko koliko je razmak između dva lančanika na izlaznoj osovini elektromotora, a ona iznosi 14,7 mm.

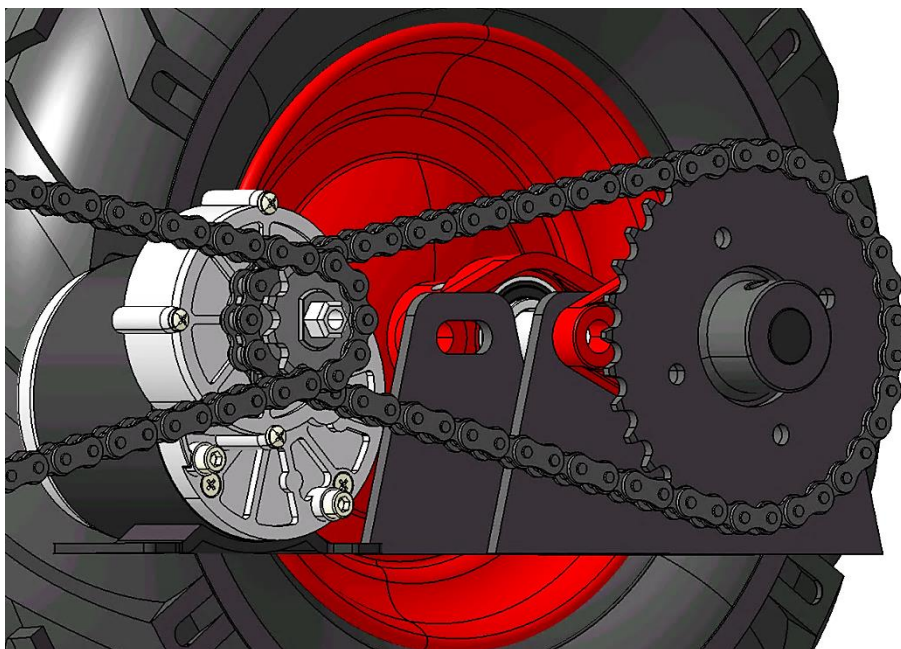
Ispod, na slici 78 je prikaz 3D modela pogonskog sustava. Izlazna osovina elektromotora je točno na sredini između dva kotača koji su u početnom položaju odmaknuti 13 mm jedan od drugoga. Jedan lanac povezuje elektromotor i prednju pogonsku osovinu. Drugi lanac prenosi sile od elektromotora do zadnje pogonske osovine. Na svakoj osovini se nalaze dva ležaja u kućištu koji drže osovinu na mjestu i prenose sile sa osovine na konstrukciju kosilice, te prirubnica i veći lančanik. Na slici se nalazi lijeva strana pogonskog sustava kosilice. Dakle, lijeva strana, lijevi prednji i stražnji kotač se okreću istom brzinom i u istome smjeru kao i lijevi elektromotor.



Slika 78 – 3D prikaz lijeve pogonske strane kosilice.

## 4.2 Nosači ležajeva

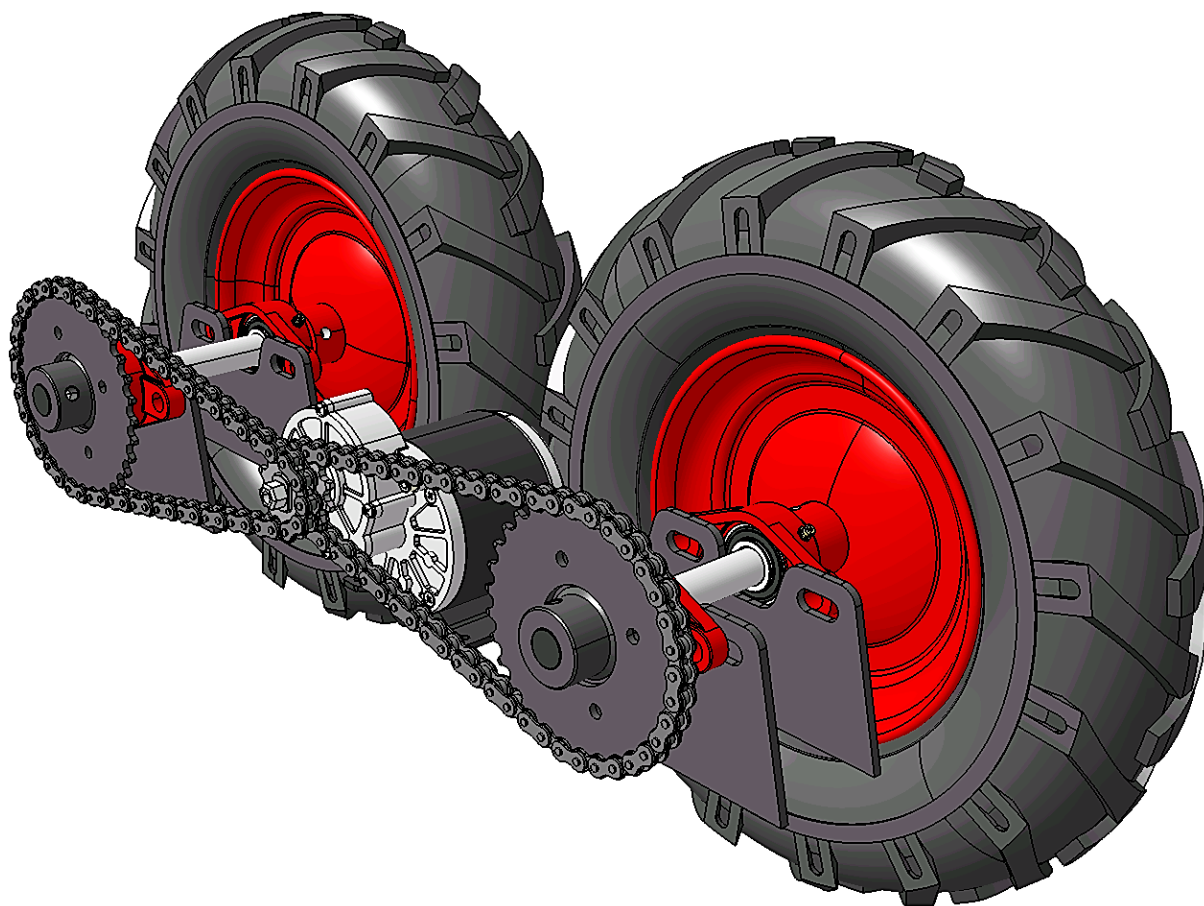
Nakon određivanja položaja prednje i zadnje osovine, određena je visina pogonske osovine kotača s obzirom na kućište. Visina od kućišta do središnje osi osovine kotača iznosi 77 mm. Uzeći u obzir položaj i oblik kućišta ležaja, napravljen je oblik vertikalnog nosača na kojega se oni učvršćuju. Nosač je laserski izrezan od konstrukcijskog čelika debljine 5mm, a sa kućištem je spojen MIG postupkom zavarivanja. Dužina kojom svaki nosač naliježe na kućište kosilice iznosi 180 mm. Ispod, na slici 79 je prikazan 3D kompletan prednji lijevi pogonski sustav sa nosačima ležaja. Na slici 80 je prikazan izrađen nosač ležaja, a na slici 81 je prikazan 3D model lijeve kompletne pogonske strane kosilice.



*Slika 79 – 3D prikaz modela prednje lijeve pogonske osovine sa nosačima ležaja.*

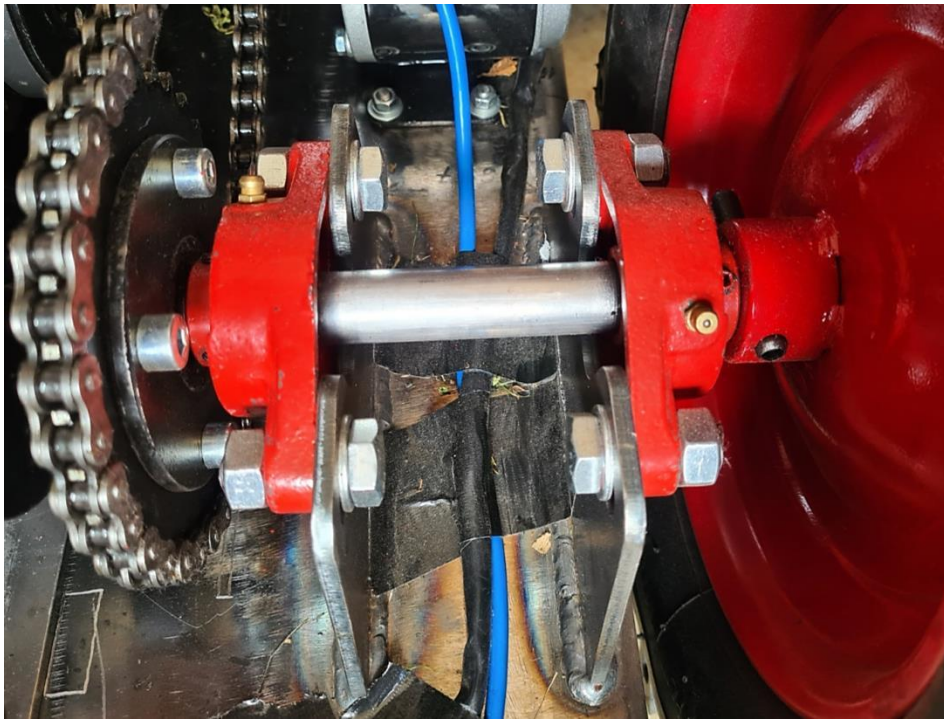


*Slika 80 – Nosač ležaja pogonske osovine.*

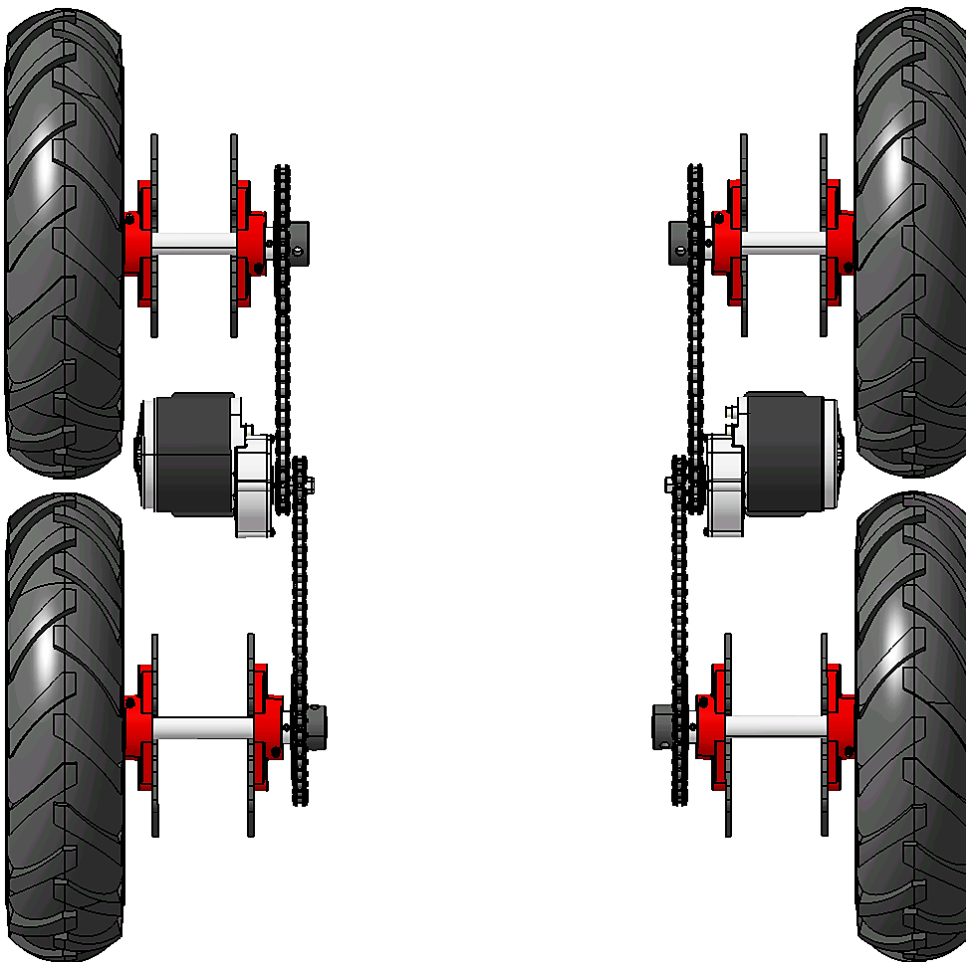


*Slika 81 –3D prikaz kompletne lijeve pogonske strane kosilice.*

Nadalje, cijeli pogonski sustav kosilice se sastoji od dva elektromotora, svaki je zadužen za pokretanje jedne strane kosilice. Lijevi elektromotor prenosi sile na lijevi prednji i stražnji kotač, a desni elektromotor na desne kotače. Na taj način kosilica ima omogućeno kretanje u svim smjerovima. Pogon na ovaj način je pogodan zbog toga što su sve 4 pogonske osovine kotača opterećene jednakim silama, što znači da će u slučaju proklizavanja svi kotači djelovati jednakom snagom, i jednakom brzinom okretanja. Kosilica ima omogućeno skretanje na način da jedna pogonska strana stoji i blokira, dok na drugoj strani se elektromotor zajedno sa kotačima okreće u željenu stranu gibanja. Ako se jedna strana okreće u jednom smjeru, a u istoj jedinici vremena se druga strana okreće u drugome smjeru, kosilica će se okretati sama oko svoje središnje osi. Ovaj način skretanja se još naziva *Zero Turn Move (okretanje na mjestu)*. Prednji i stražnji kotači su maksimalno približeni jedni drugima jer je na taj način potrebna najmanja snaga za svladavanje težine kosilice prilikom okretanja. Ispod, na slici 82 je prikaz stražnji desni pogonski sustav kosilice a na slici 83 je prikazan 3D model kompletnog pogonskog sustava kosilice.



*Slika 82 - Prikaz zadnje desne pogonske osovine.*



*Slika 83 – 3D prikaz cijelog pogonskog sustava kosilice.*

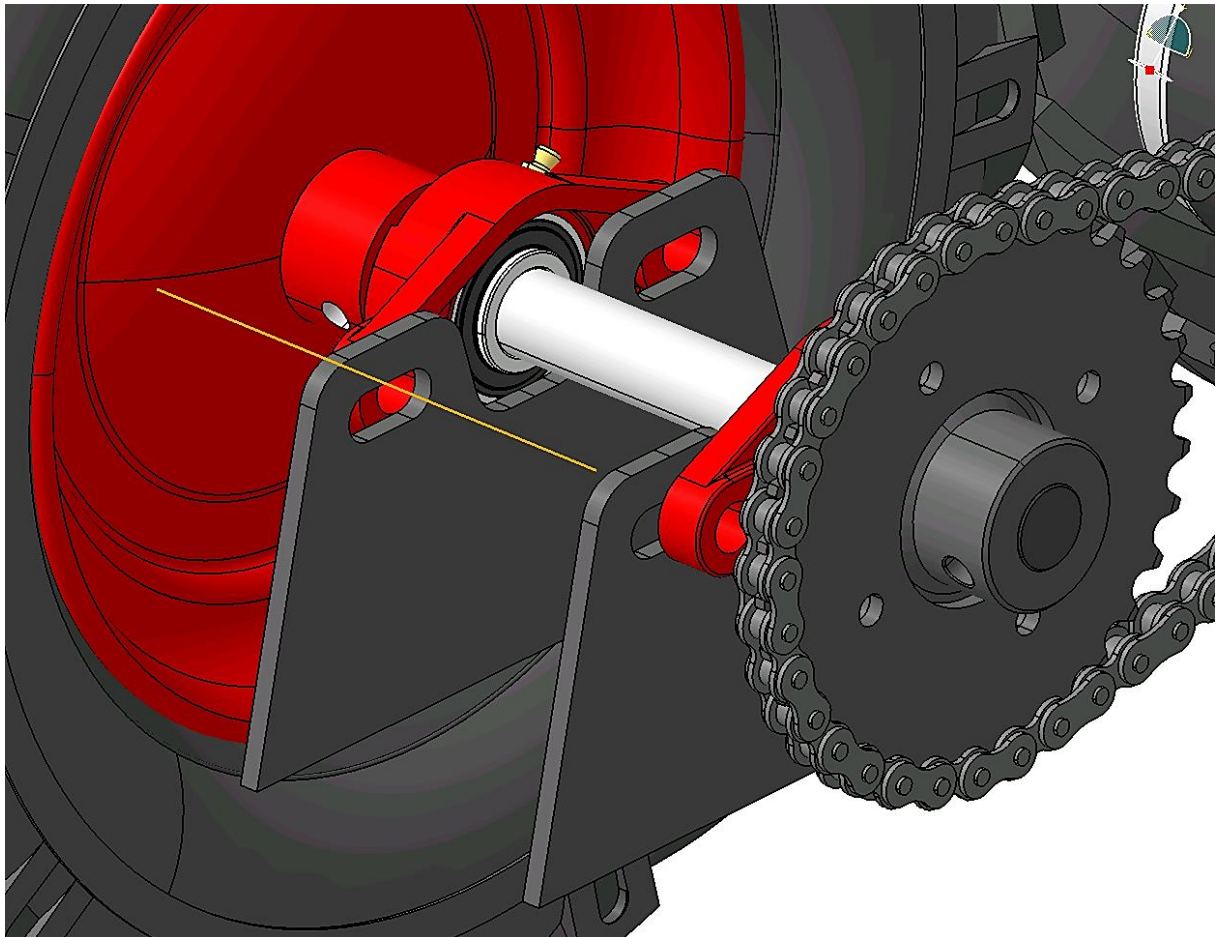
### 4.3 Model zatezanja lanca

Lanac je potrebno zategnuti da ne bude labav prilikom prenošenja sila između lančanika. Labav lanac uzrokuje znatno manju preciznost prilikom pokretanja, jer električni motori prvo moraju svladati prazan hod zbog labavosti lanca. Taj prazan hod bi postao problem jer bi se kosilica kretala nepravocrtno onda kada bi ona dobivala naredbu da se kreće ravno naprijed ili unatrag. Također bi se pojavila manja vremenska zadržka od trenutka slanja komadne za skretanje do trenutka kada kosilica počinje mijenjati smjer kretanja. Sve skupa znači da je ispravno zategnut lanac potreban kako bi cjelokupno upravljanje kosilicom bilo dovoljno precizno.

Vučni i povratni ogranak lanca nije uvijek na istom položaju jer se električni motor i lanac okreću u jednu ili drugu stranu, ovisno o smjerovima kretanja kosilice. Stoga je model zatezanja lanca dodatnim zatezačima lanca loš. U ovom prototipu su središnji pogonski elektromotori fiksirani za kućište kosilice, a lanac povezuje lančanike na relativno maloj udaljenosti. Razmak između središta osi lančanika pogonske osovine i lančanika elektromotora iznosi 215 mm.

Zatezanje lanca je izvedeno na način da nosač, na koji se steže pogonska osovina kotača putem ležaja, nema pravilnu okruglu rupu za stezanje osovine na nosač, nego je ta rupa ovalna. Od središta radijusa gdje je pogonska osovina kotača najbliže elektromotoru, do središta gdje je najudaljenija, odnosno gdje je lanac najviše moguće zategnut, iznosi ukupno 14 mm, a to je i više nego dovoljno za zatezanje lanca. Ovaj model zatezanja lanca je prikazan ispod, na slici 84, gdje žuta crta predstavlja središte rupe kroz koju prolazi zatezni vijak kućištem ležaja a rupa na nosaču ležaja ovalna. Konkretno, u slučaju sa slike je pogonska osovina najviše približena elektromotoru, te će lanac biti u ovom slučaju nedovoljno zategnut. No pomicanjem cijele osovine par milimetara prema unatrag će se lanac izravnati a pritezanjem vijaka ćemo onemogućiti pomicanje osovine tijekom rada i olabavljenje lanca.

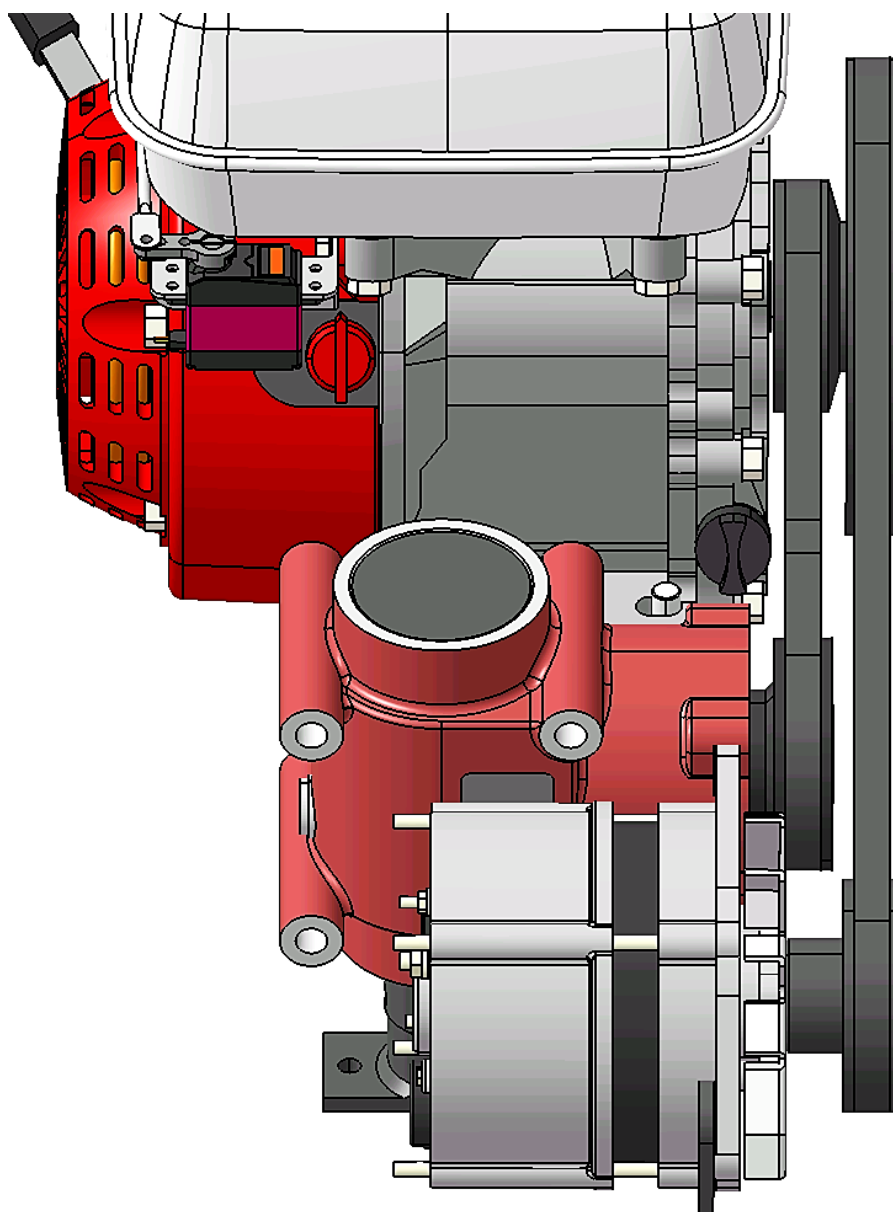




*Slika 84 – 3D prikaz modela zatezanja lanca pomicanjem pogonske osovine kotača.*

#### **4.4 Sklop remenskog sustava**

Nakon izrade pogonskog sustava, izrađen je i remenski sustav za pogon alternatora i središnjeg kutnog reduktora. Remenje je centrirano i kreće se pravocrtno po remenicama. Udaljenost komponenata; benzinskog motora, reduktora i alternatora je određena na način da komponente budu što je više moguće približene jedne drugima. Razmak između središnje osi remenica benzinskog motora i kutnog reduktora iznosi 200 mm a između motora i alternatora iznosi 353 mm. S obzirom da se remenje dodatno zateže odabrani su modeli remenja prema dužinama koji su već ranije u ovome radu opisani. Ispod, slika 85 prikazuje remenski sklop kosilice.



*Slika 85 – 3D prikaz modela remenskog sklopa kosilice.*

## **4.5 Nosač kutnog reduktora**

Nakon prethodno određenih udaljenosti između komponenata remenskog sustava kosilice, izrađen je vertikalni nosač kutnog reduktora. Nosač ima ulogu učvršćenja kutnog reduktora, odnosno njegovo fiksiranje za kućište kosilice. Izrađen je prema dimenzijama i obliku kutnog reduktora. Laserski je izrezan od konstrukcijskog čelika debljine 5 mm a *MIG* postupkom zavarivanja je spojen sa kućištem kosilice. Dužina kojom svaki nosač naliježe na kućište kosilice iznosi 214 mm. Ukupno su dva nosača, funkcionalno jednaki, prednji i stražnji, a razlikuju se po tome što je prednji

drugačije oblikovan, samo iz estetskih razloga. Ispod, slika 86 prikazuje prednji čelični nosač reduktora.

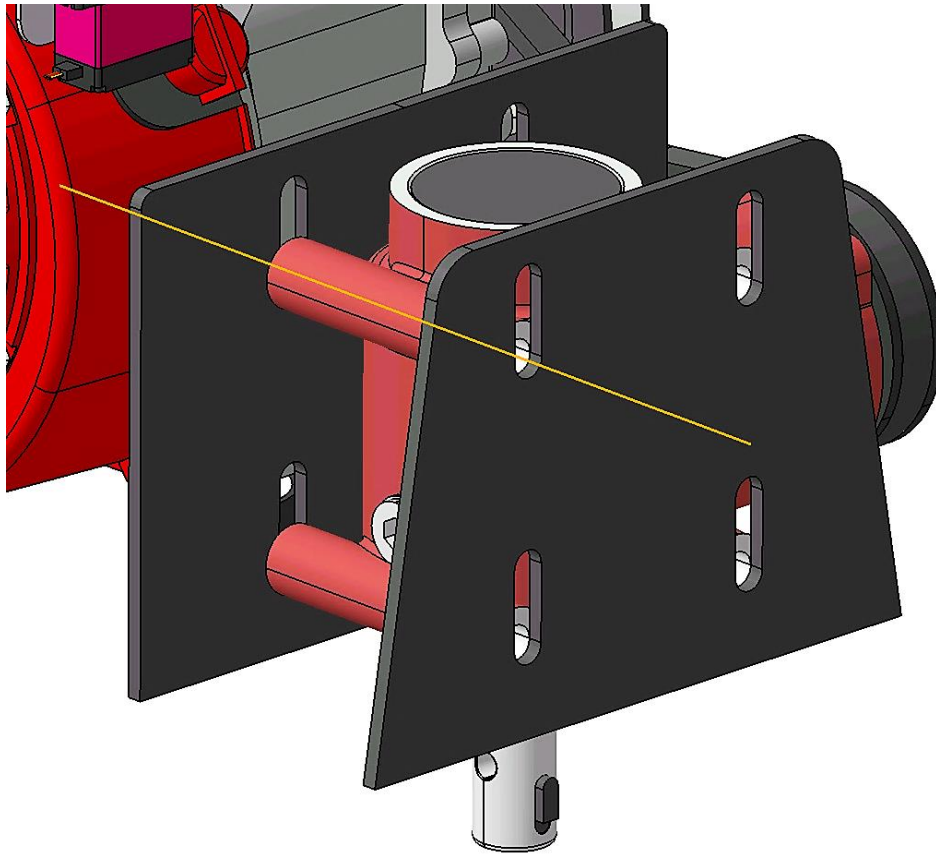


*Slika 86 – Prednji čelični nosač kutnog reduktora.*

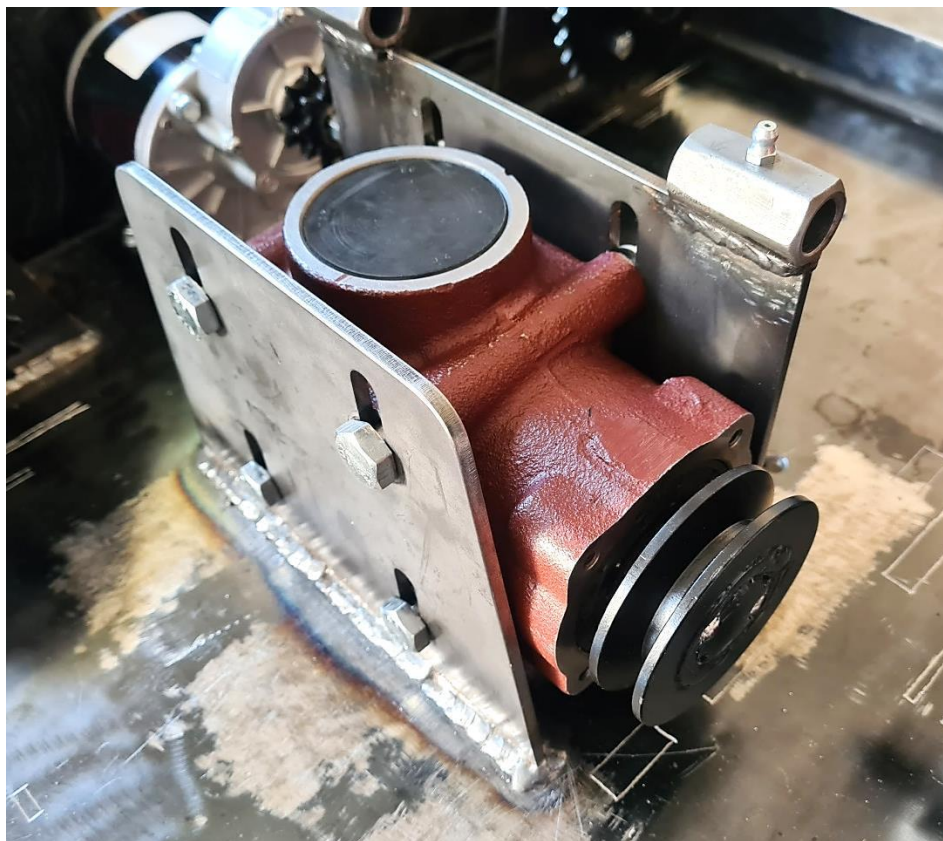
#### **4.6 Model regulacije visine noža**

Nosač reduktora ovog prototipa ima također ulogu pomicanja cijelog reduktora po vertikalnoj osi jer su rupe za stezanje ovalne. Na taj način je osmišljen model pomicanja visine noža kosilice. 4 vijka, koja učvršćuju reduktor, se otegnu te se reduktor pomakne prema gore ili dolje, ovisno o željenoj visini na kojoj nož reže travu. Ukupni pomak kutnog reduktora po vertikalnoj osi iznosi 25 mm.

Ispod, slika 87 prikazuje 3D model prednjeg i stražnjeg nosača reduktora. Narančasta crta na slici pokazuje središte rupe kroz koju prolazi jedan od 4 vijka sa kojima je reduktor pričvršćen za nosače. Na slici je reduktor na najnižoj poziciji, prema visini, s obzirom na ovalnu rupu po kojoj se vrši pomicanje. Na slici 88 je prikaz reduktora montiranog između ležaja.



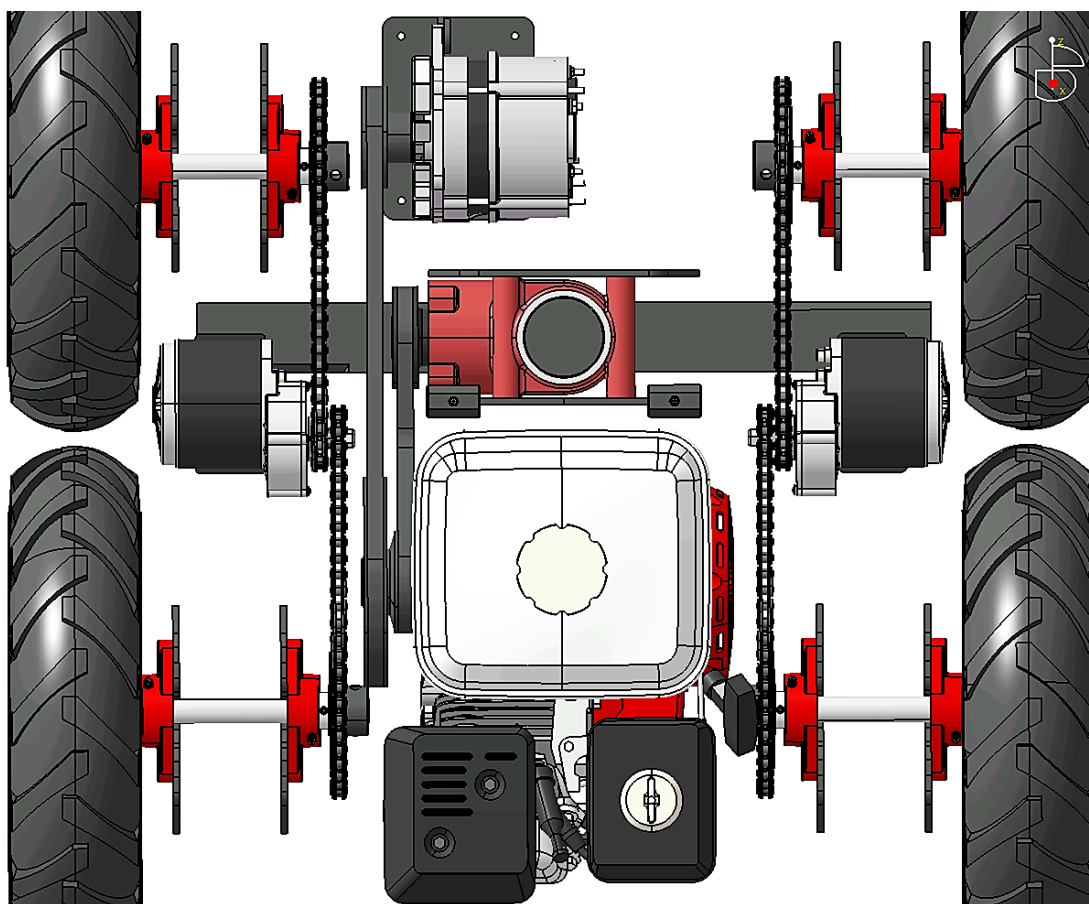
*Slika 87 – Prikaz 3D modela kutnog reduktora montiranog na najnižoj poziciji između nosača.*



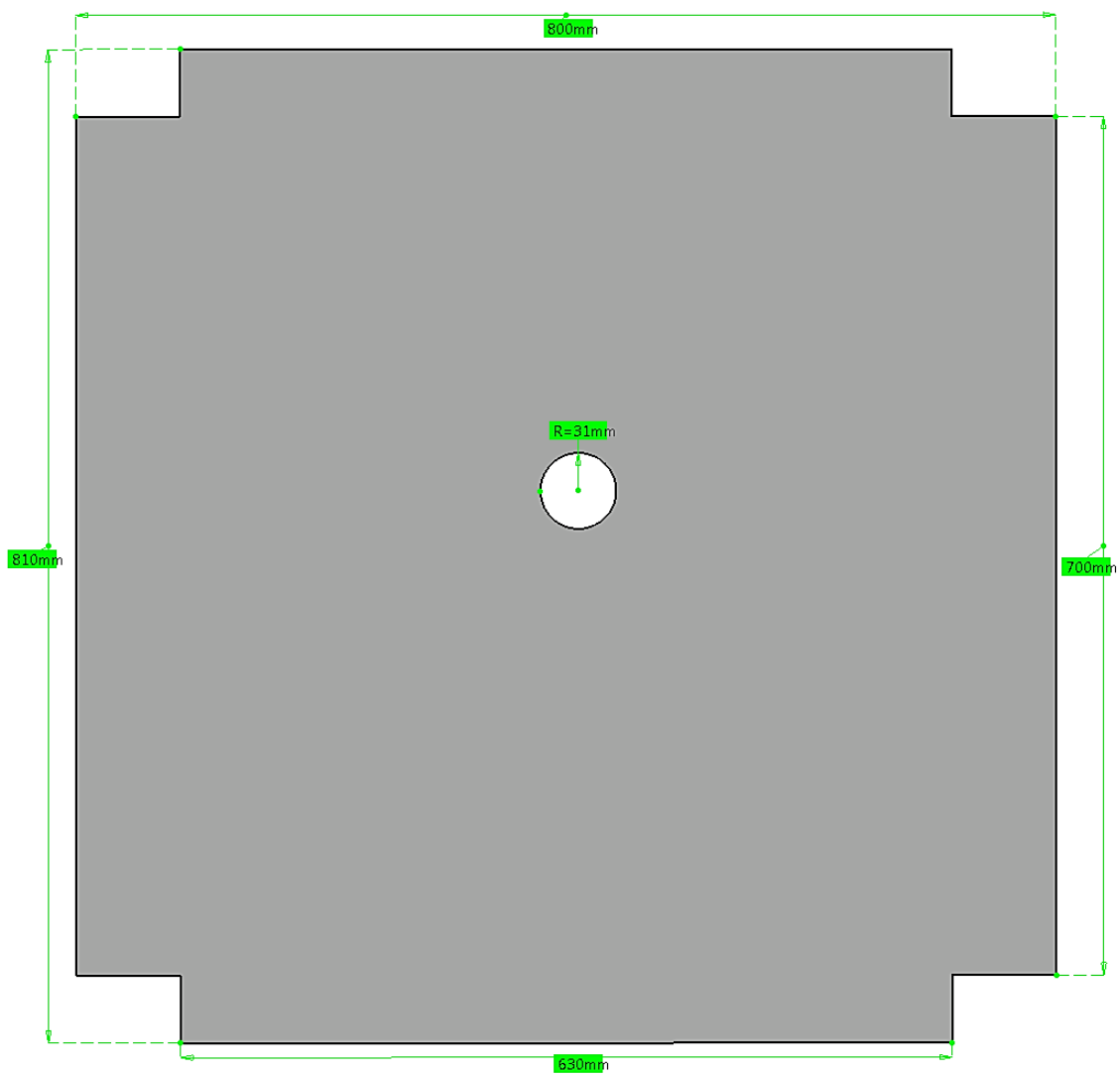
*Slika 88 - Prikaz reduktora montiranog na najnižoj poziciji između nosača.*

## 4.7 Izrada glavnog kućišta kosilice

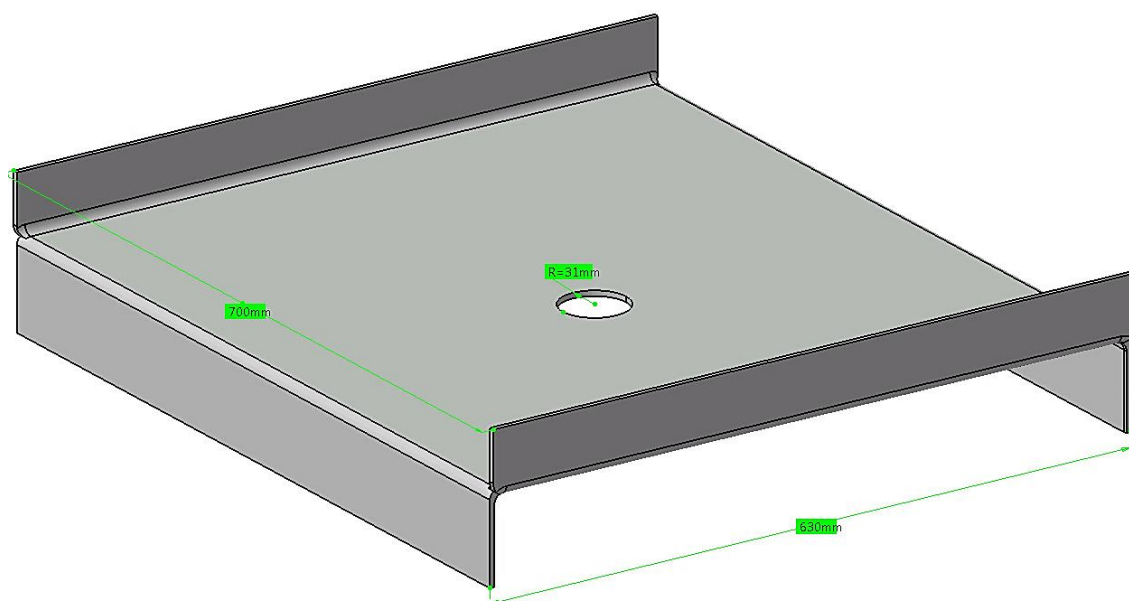
Nakon pozicioniranja pogonskog lančanog sustava i remenskog sustava, te nakon određivanja konačnih dimenzija između kotača, određene su i dimenzije kućišta kosilice. Također je pozicionirana i središnja rupa kroz koju prolazi vertikalna donja osovina kutnog reduktora. Kućište kosilice je laserski je izrezano od konstrukcijskog čelika debljine 5 mm. Nakon izrezivanja kućišta su bočne vertikalne strane savijene na savijaču lima. 80 mm su savijene prema dolje lijeva i desna strana kućišta, tako da je kućište zatvoreno uz kotače. Prednja i stražnja su savijene 50 mm prema gornjoj strani. Kosilica je stoga maksimalno sa prednje i stražnje strane otvorena, što omogućuje lako izbacivanje pokošene trave. Središnja rupa kroz koju prolazi osovina reduktora iznosi 62 mm promjera. Ispod, na slici 89 je prikaz međusobnog pozicioniranja remenskog i lančanog sustava kosilice. Na slici 90 se nalazi prikaz mjera kućišta prilikom rezanja laserom. Kućište je prije savijanja krajnjih dimenzija; 800 mm širine, te 810 mm dužine. Konačne vanjske dimenzije kućišta kosilice nakon savijanja iznose 630 mm širine i 700 mm dužine, a prikazane su ispod, na slikama 91 i 92.



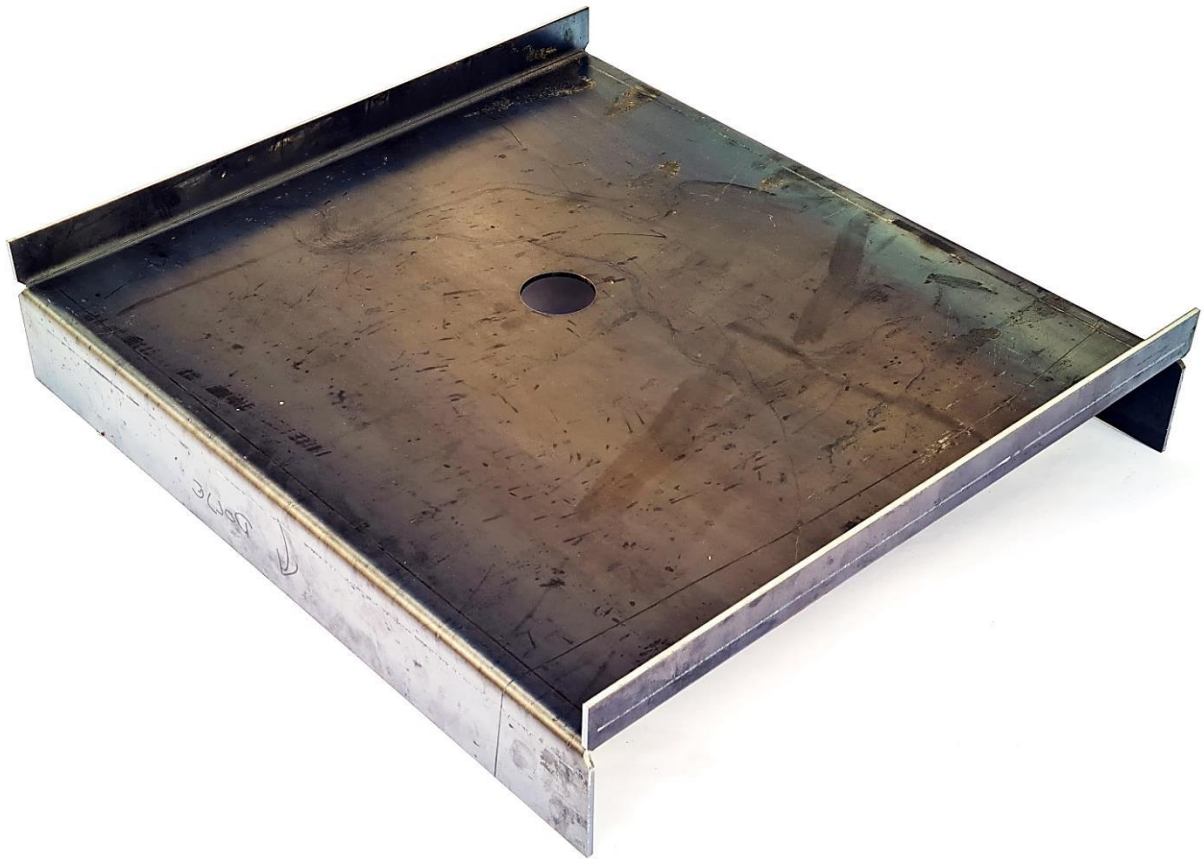
Slika 89 – 3D prikaz modela međusobno pozicioniranog remenskog i lančanog sustava kosilice.



Slika 90 – 2D prikaz oblika i dimenzija izrezanog kućišta prije savijanja.



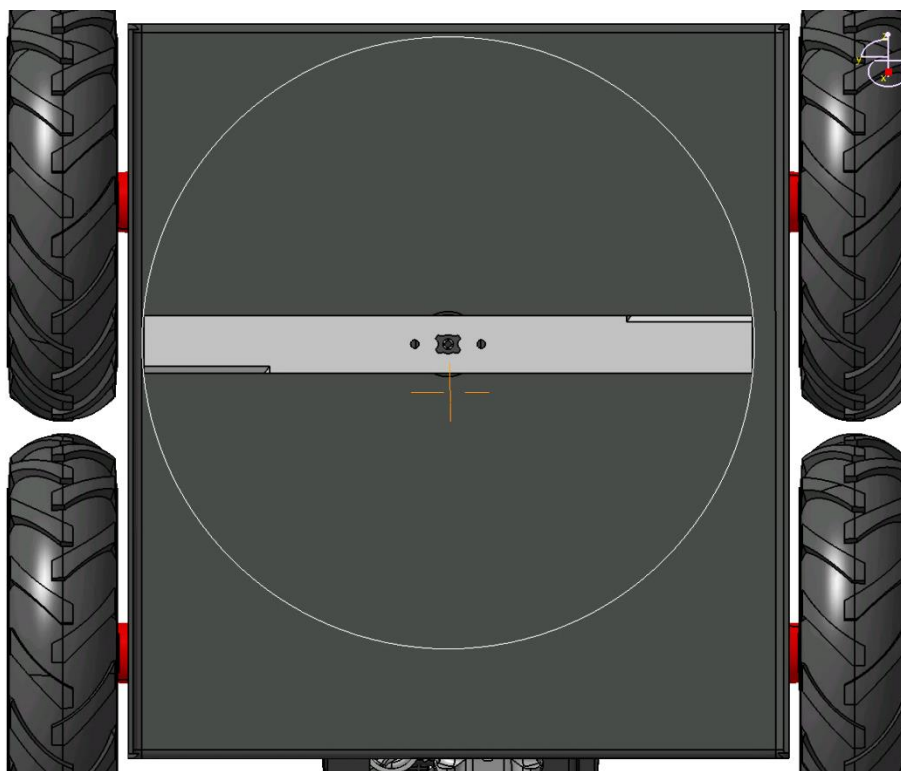
Slika 91 – 3D prikaz konačnih dimenzija modela kućišta kosilice nakon savijanja.



*Slika 92 - Izrezano i savinuto glavno kućište kosilice.*

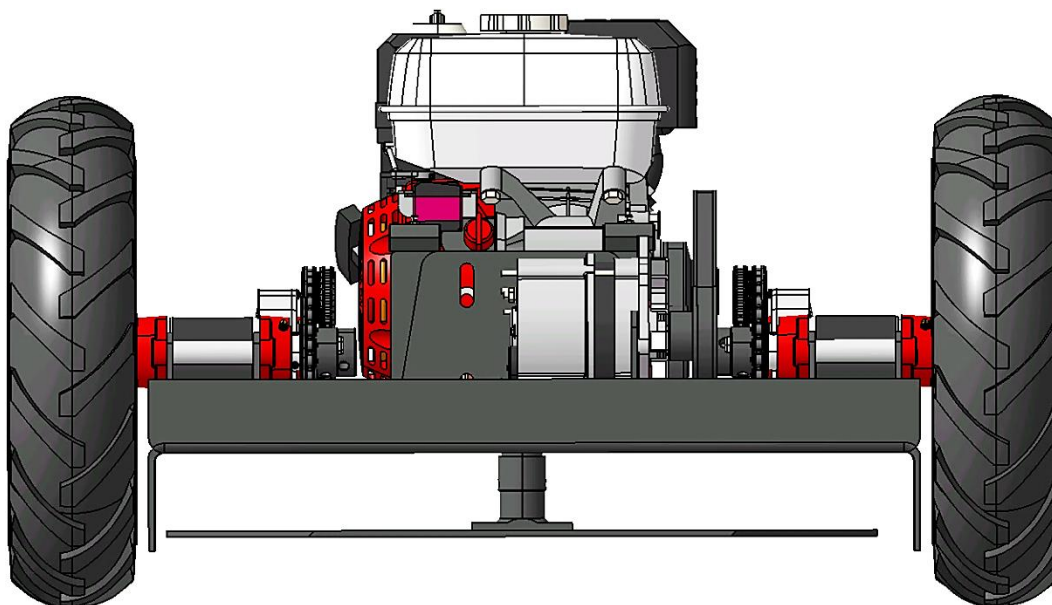
#### **4.8 Pozicija noža kosilice**

Središnja rupa, na kućištu kosilice, je pomaknuta 10 mm u desnu stranu s obzirom na središte kućišta. Rupa je pomaknuta u desnu stranu gledajući u smjeru kretanja kosilice prema naprijed. Razlog pomicanja noža izvan centra kosilice je nedovoljan prostor između remenskog i lančanog sustava nakon međusobnog pozicioniranja komponenata. Ispod, na slici 93 se nalazi prikaz pomaknutog noža gledajući sa donju strane na kućište kosilice. Nož je također pomaknut u prednju stranu, tako da prolazi 15 mm od prednjeg krajnjeg ruba kosilice, što omogućuje košnju trave vrlo blizu nekog objekta. Na slici pomoćni bijeli krug prikazuje krajnji radijus noža.



*Slika 93 – 3D prikaz modela pozicije noža s obzirom na kućište kosilice.*

Visina donjeg dijela kućišta, mjereno od poda, iznosi 125 mm. Stoga je visina noža određena na otprilike pola te visine kućišta. S obzirom da se visina noža može pomicati, donja, najniže pozicija noža iznosi 58 mm, dok najveća visina reza noža iznosi 83 mm, mjereći od tla do oštrice noža. Ispod, na slici 94 je prikazana pozicija noža s obzirom na visinu košnje.

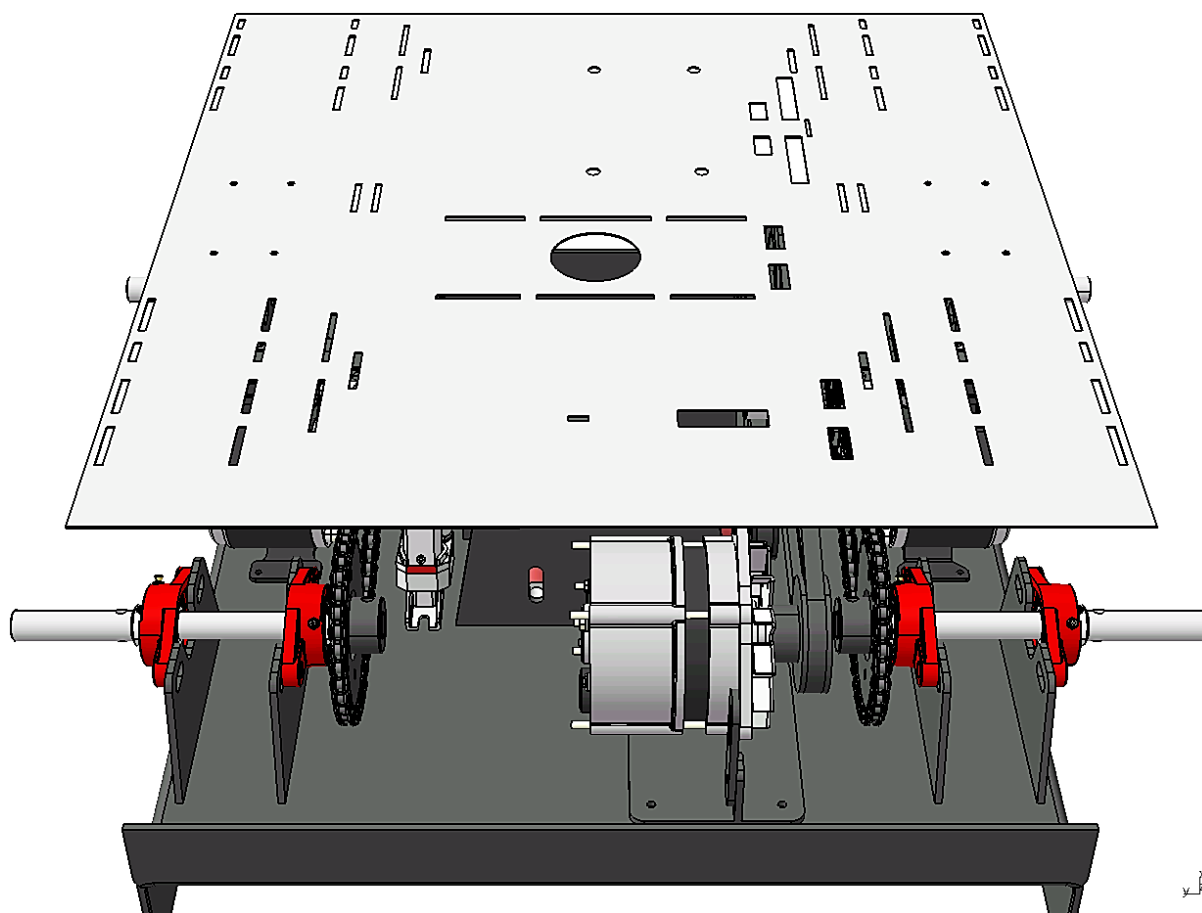


*Slika 94 – 3D prikaz modela položaja noža.*

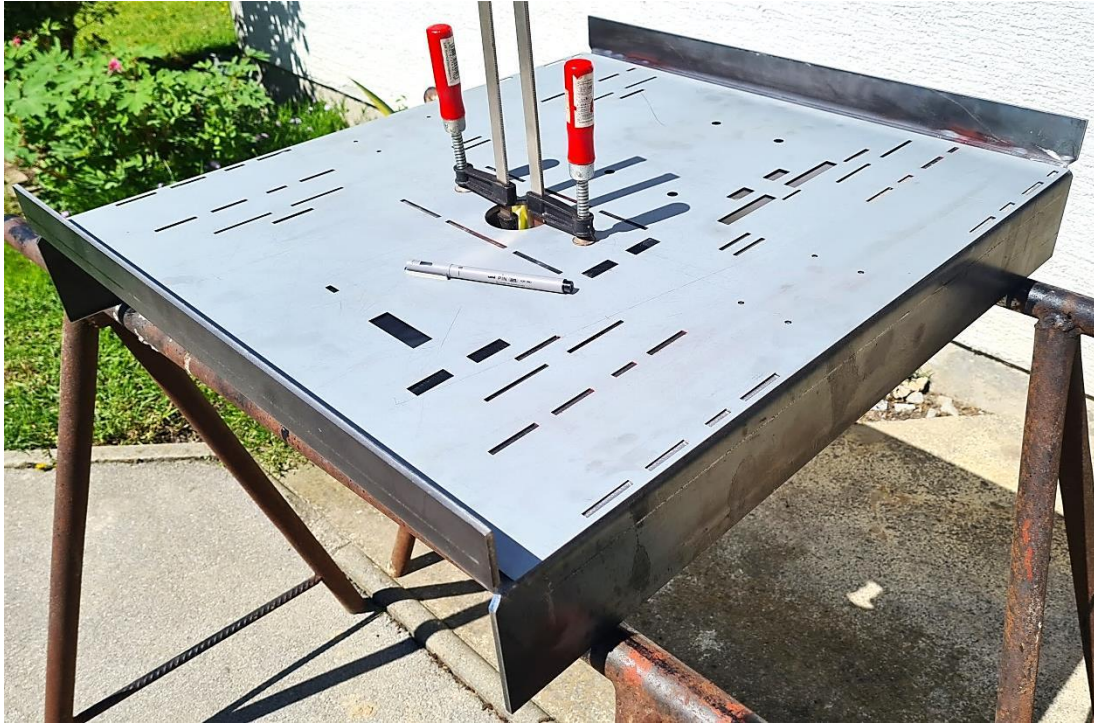


## 4.9 Pomoćna konstrukcijska šablona

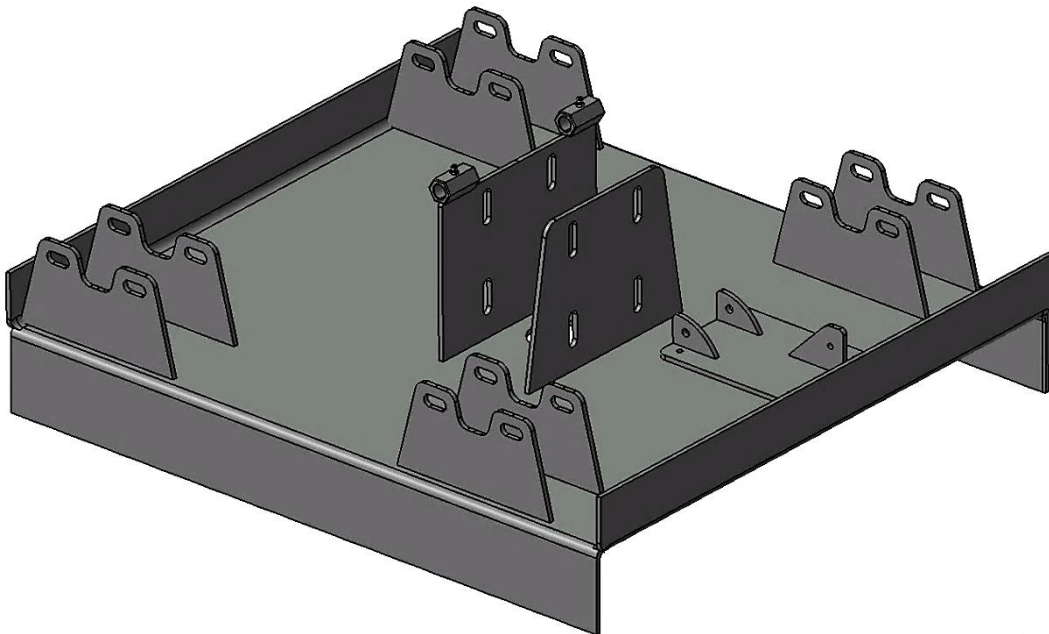
Pomoćna konstrukcijska šablona je obična ravna ploča dimenzija 670 x 630 mm. Na nju su preslikane sve glavne konture svih komponenata sa kućišta kosilice. Označene su i preslikane na njoj sve rupe, crte i pravokutnici. Također su napravljene pomoćne crte remenja i lanaca koje su služile kao orijentir prilikom izrade i montaže komponenata na izrađeno kućište kosilice. Sve te rupe i kvadrati su dale vjerodostojnu pomoć prilikom spajanja, zavarivanja, rezanja i bušenja. Šablona je prilikom izrade prislonjena na kućište kosilice, te su sve praznine sa šablone preslikane markerom na kućište kosilice. Šablona je izrezana na limu od konstrukcijskog čelika debljine 1 mm, a prikazana je ispod, na slici 95, ispod. Na slici 96 je prikazan proces preslikavanja šablone na izrađeno kućište kosilice. Slike 96 i 97 prikazuju kućište kosilice sa zavarenim i spojenim svim vertikalnim nosačima.



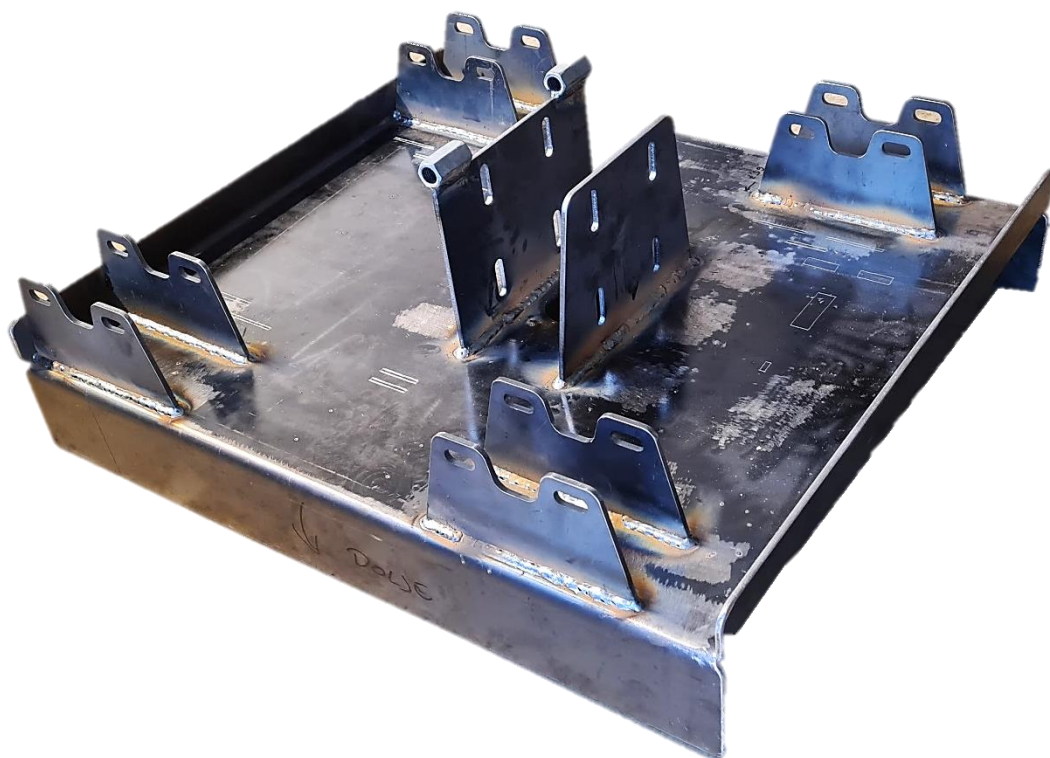
Slika 95 – 3D prikaz modela preslikanih komponenata kućišta na pomoćnoj šabloni.



*Slika 96 - Preslikavanje šablone na izrađeno glavno kućište kosilice.*



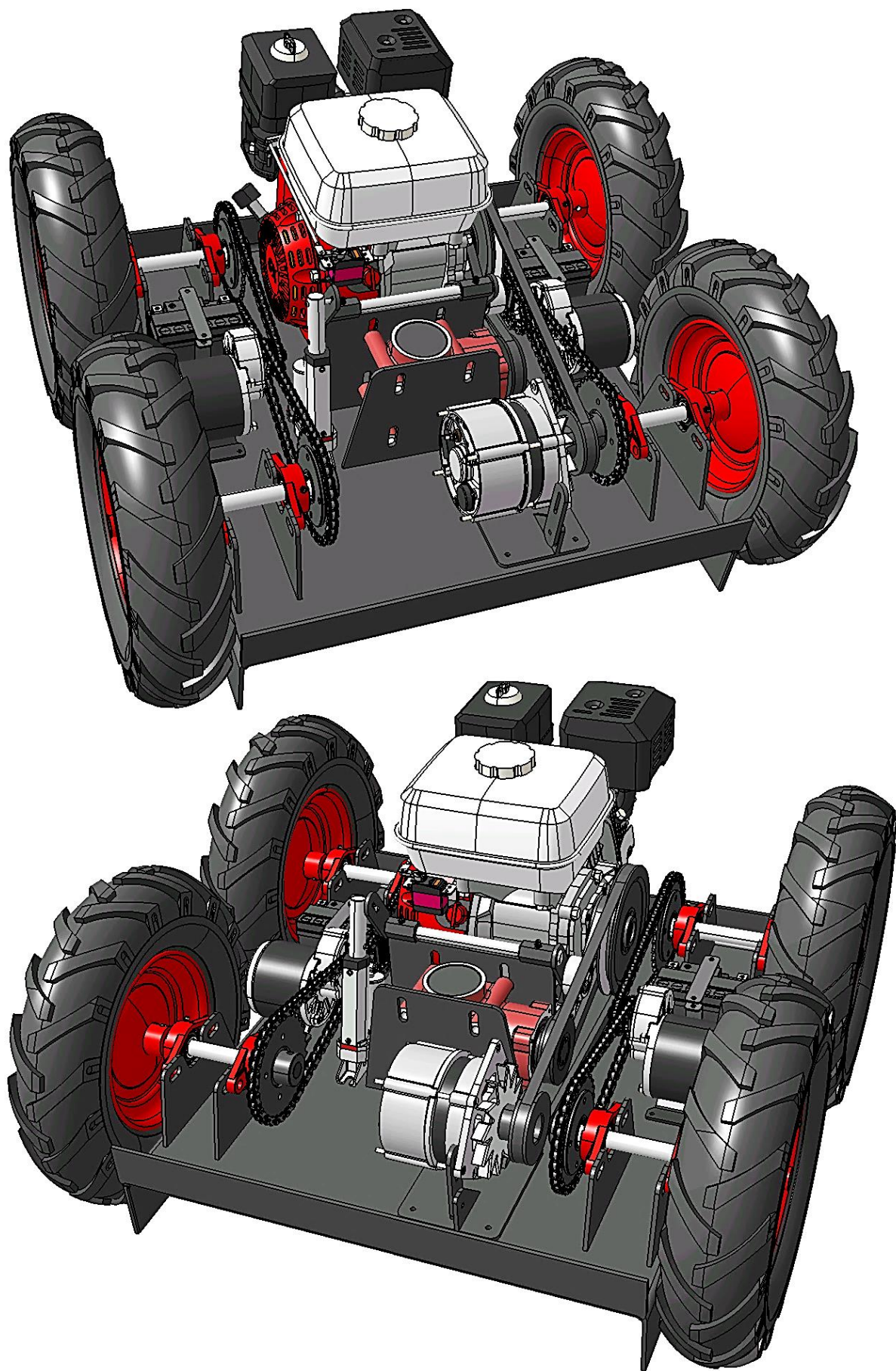
*Slika 97 – 3D prikaz modela kućišta kosilice sa svim vertikalnim nosačima.*



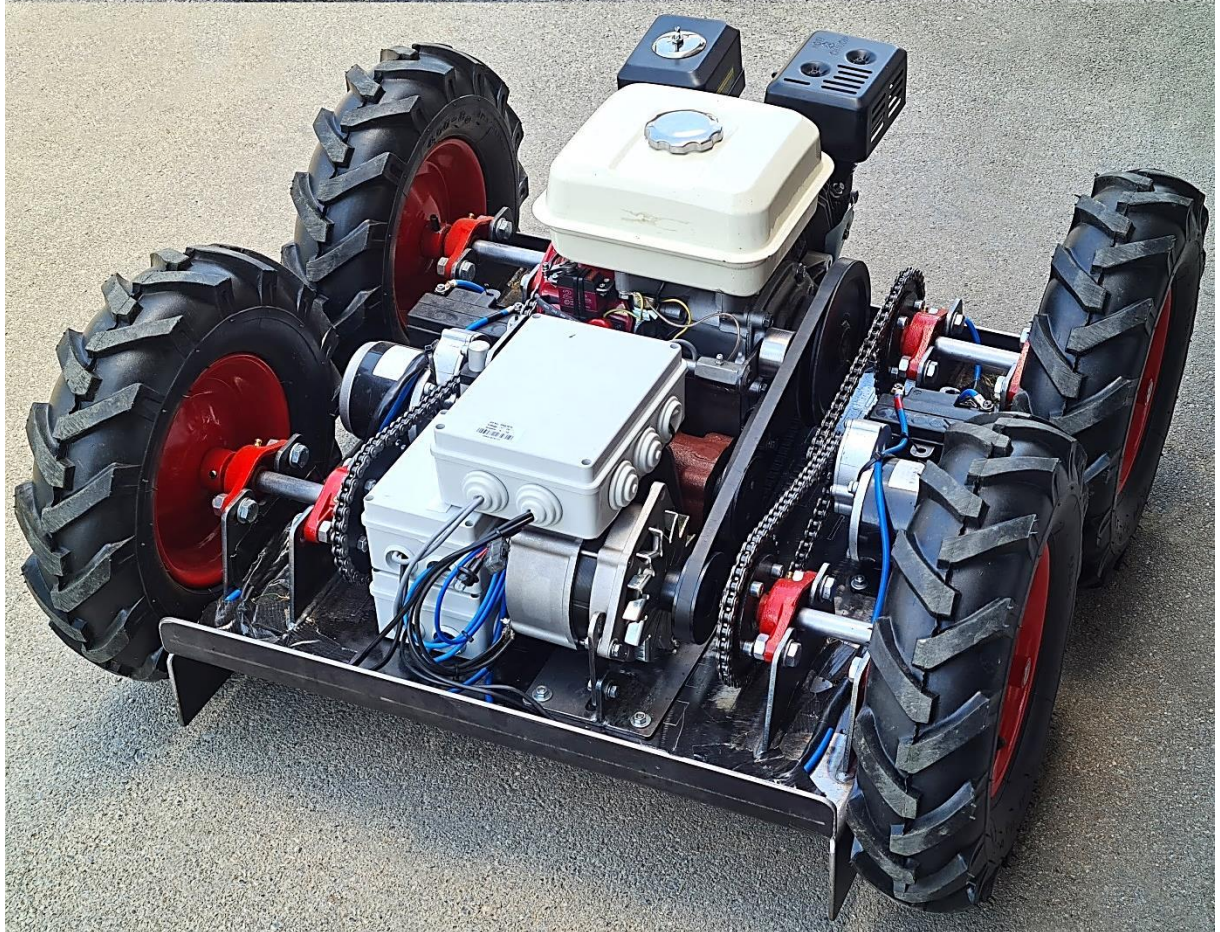
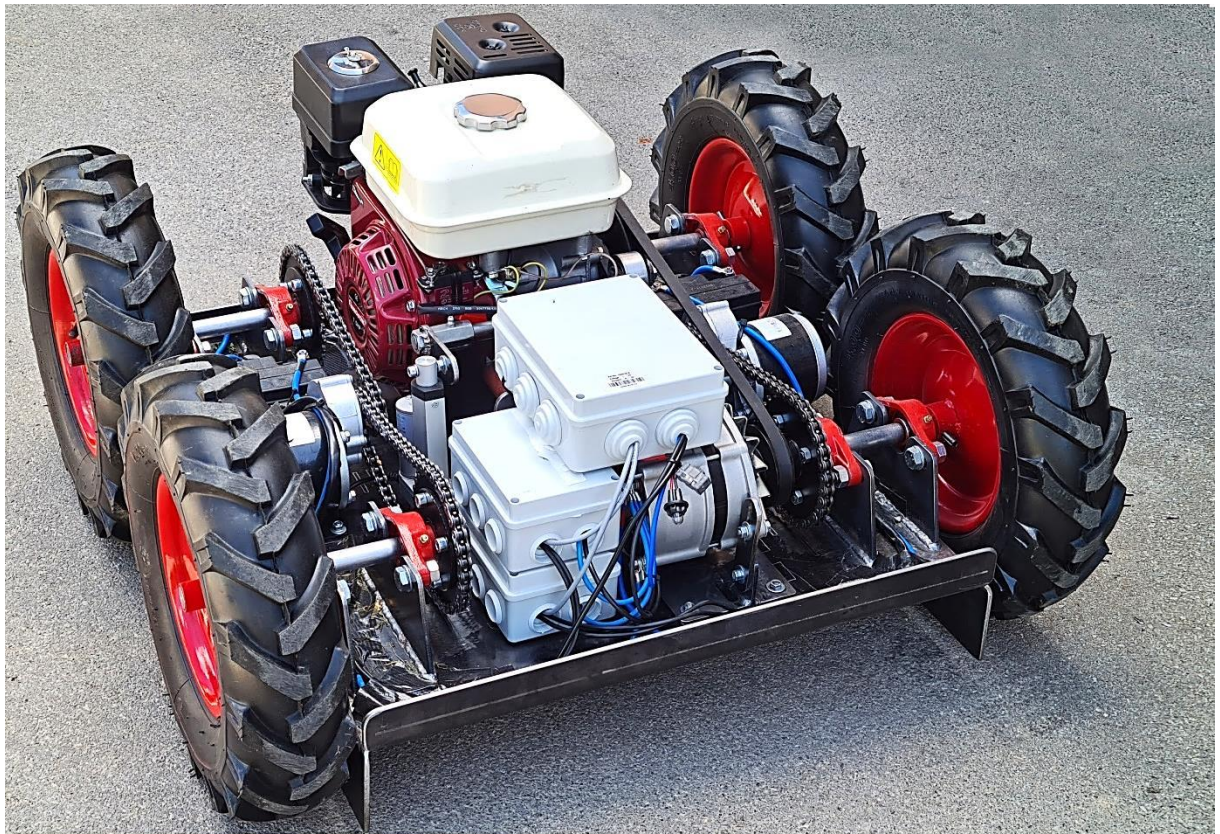
*Slika 98 – Kućište prototipa kosilice sa vertikalnim nosačima.*

## 5. KONAČAN IZGLED PROTOTIPA

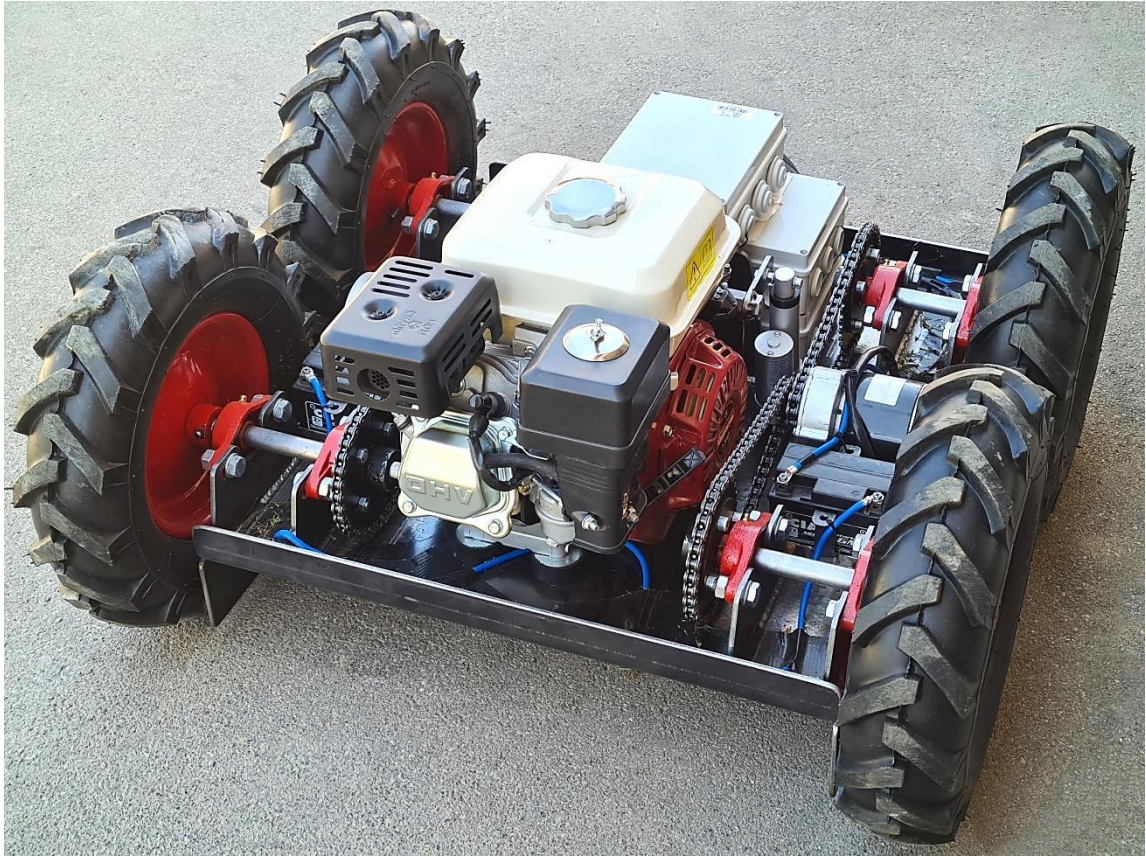
Ispod, na slikama 99 ÷ 101 je prikazan konačan izgled kosilice, kao *3D* model, te prikaz izrađenog prototipa nakon kompletiranja svih komponenata kosilice i testiranja. Na slikama se vide sa prednje strane 3 *OG* nadžbukne kutije u kojima se nalaze sve električne komponente kosilice . Ukupno vrijeme potrebno za izradu ovog prototipa, od narudžbe prve komponente, modeliranja u programskom alatu *Catia*, do konačne izrade prototipa u fazi kako je prikazan u ovome diplomskom radu, iznosi oko 8 mjeseci, ne računajući vrijeme pisanja ovog diplomskog rada.



Slika 99 - 3D prikaz modela prednje strane kosilice.



*Slika 100 – Prednja strana kosilice.*



*Slika 101 – Stražnja strana prototipa kosilice.*

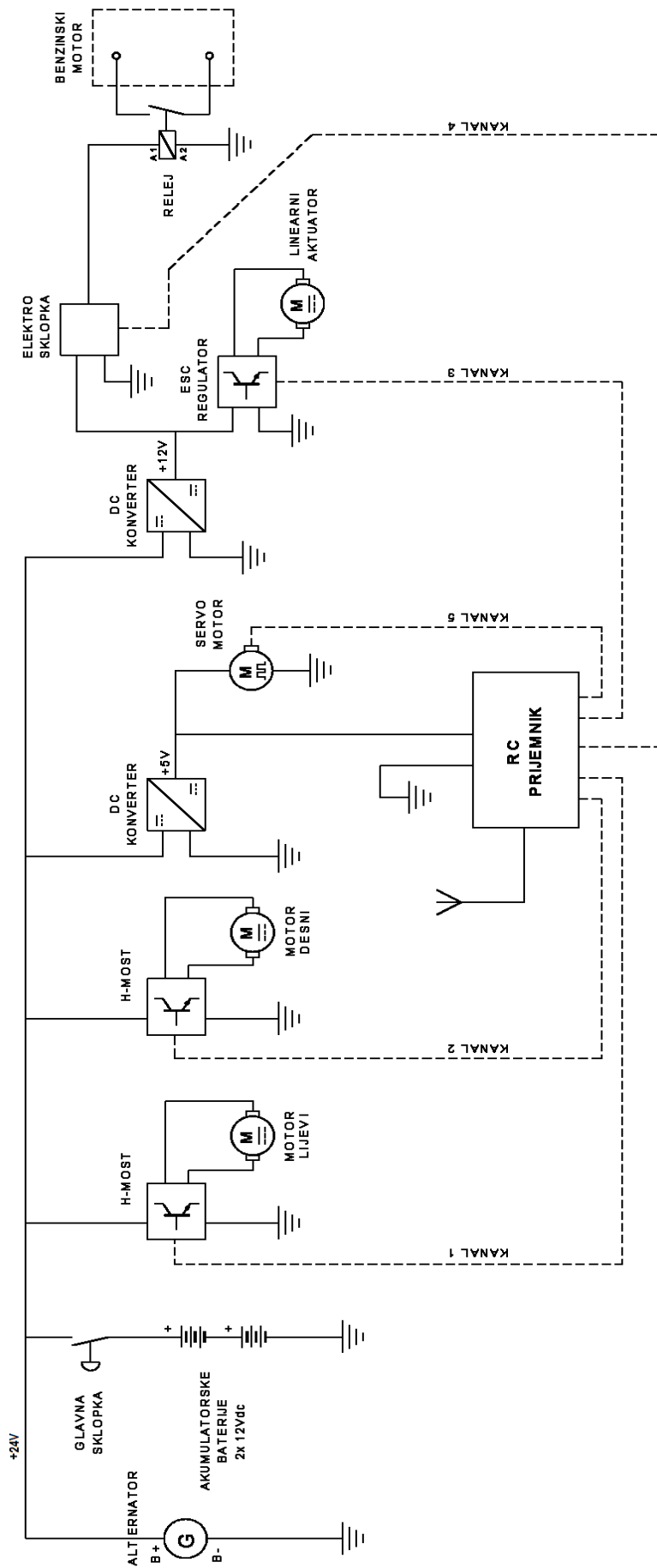
## 6. TESTIRANJE POJEDINIH SKLOPOVA PROTOTIPA

Nakon izrade prototipa, u svrhu konačne implementacije, je odrađeno testiranje pojedinih mehaničkih i električnih podsustava prototipa kosilice, putem daljinskog upravljača. Pogon kosilice je upravlján s pomoću dva kanala daljinskog odašiljača, jedan kanal je korišten za lijeve kotače a drugi kanal za desne, i to na način da; lijevi prednji i lijevi zadnji kotač su sinkronizirani preko jednog lančanika na lijevom električnom motoru, te isto tako vrijedi i za desnu stranu pogona kosilice. Za svaku pojedinu funkciju sustava je korišten po jedan kanal; za reguliranje gasa benzinskog motora pomoću servomotora, uklapanje reduktora odnosno noža kosilice pomoću linearnog aktuatora, te sklopke za gašenje benzinskog motorna pomoću releja. Svi sustavi su pozitivno odgovorili na testiranju, a video prikaz svakoga testiranja je u prilogu diplomskog rada, na cd-u.



## 7. ELEKTRIČNA SHEMA OŽIČENJA

Blok shema ožičenja Električnih komponenti kosilice je izrađena u programskom alatu *Autodesk AutoCAD*. U shemi su sadržane sve komponente električnog ožičenja prototipa kosilice, onako kako je sve složeno i povezano. Ispod, na slici 102 je prikazana navedena električna shema ožičenja prototipa kosilice.



Slika 102 – Shematski prikaz električnog ožičenja kosilice.

## 8. FINANCIJSKA VRIJEDNOST PROTOTIPA

Ispod, u tablici 1 je popis komponenti i usluga rada za izradu ovoga prototipa daljinski upravljane kosilice. Sve navedene cijene su sa uračunatim troškovima dostave, a cijene se odnose na razdoblje zadnjeg kvartala 2020. godine, te na prvi kvartal 2021. godine, kada su komponente kupljene a izrada prototipa započela. Tablica je poredana po cijeni pojedinih komponenata ili usluga izrade, od najveće cijene prema najmanjoj, a na kraju se nalazi konačna cijena izrade prototipa.

<b>Predmet, količina</b>	<b>Ukupna cijena</b>
Upravljačke jedinice elektromotora, 2 kom	1400 kn
Lasersko izrezivanje svih čeličnih dijelova sa materijalom	1300 kn
Ukupna usluga tokarenje i varenja	1200 kn
Kutni reduktor L-155J, 1 kom	950 kn
Benzinski motor 7,5 ks 200 ccm, 1 kom	860 kn
Elektromotori 24 V 350 W, 2 kom	670 kn
Lanac 4 kom, spojnice i lančanici, 8 kom	650 kn
Kotači 14x4,00-8, 4 kom	640 kn
Alternator 24 V 35 A, 1 kom	570 kn
Daljinski upravljač Flysky sa prijemnikom, 1 kom	400 kn
Akumulator 12 V, 3 Ah, 2 kom	300 kn
Vijci, matice, podloške, zatici, kajle	250 kn
Električni kablovi, stopice, osigurači, prekidači	250 kn
Ležajevi UCFL204, 8 kom	240 kn
Linearni aktuator 50 mm, 1 kom	220 kn
Remenica SPA 75x10, 3 kom	205 kn
Nož ravni obostrani 580 mm, 2 kom	200 kn
MTD adapter noža, 1 kom	190 kn
Remenica SPA 160x15, 1 kom	180 kn
Svijetlo-vučena šipka fi 22 mm, 2 m	150 kn
Svijetlo-vučena šipka fi 40 mm, 1 m	150 kn
DC pretvarač napona, 2 kom	150 kn
Remenje Continental 13mm, 2 kom	110 kn
Gumeni odbojnici 50 x 20 mm, 4 kom	110 kn

Servomotor 20 kg, 1 kom	100 kn
USB kabel za programiranje daljinskog upravljača, 1 kom	100 kn
ESC upravljačka jedinica, 1 kom	80 kn
Relej sa kućištem i ožičenjem, 1 kom	70 kn
Kardanska spojka, 1 kom	75 kn
Elektronička sklopka, 1 kom	60 kn
L- profil, 20 x 20 x 2 mm, 2m	60 kn
Ležajevi Toprol 12 x 37 mm, 1 kom	60 kn
Svijetlo-vučena šipka fi 14 mm, 1 m	40 kn
<b>Ukupno</b>	<b>11 990 kn</b>

*Tablica 1 – Tablica financijske vrijednosti komponenata prototipa kosilice.*

## 9. ZAKLJUČAK

Uređaji za košnju trave su prošli dug put i razvoj od ručne kose do automatiziranih robotskih kosilica koje danas nalazimo na tržištu. Prije svega navedenog, košnja trave je bila prepuštena domaćim životinjama koje su pasle livade i travnjake dvorišta tijekom vegetacije.

Model kosilice iz ovog rada je hibridna kosilica koja koristi benzinski motor za pokretanje noža za košnju trave, a električnu energiju dobivenu iz alternatora koristi za pogon na sva četiri kotača putem dva elektromotora, i za ostale električne komponente. Prednost ove kosilice nad baterijskim robotskim kosilicama je što korisniku omogućuje neprekinuti rad, bez potrebe punjenja baterija, a radni zahvat od 58 cm ju čini mnogo učinkovitijom od robotskih kosilica s tržišta. Dok su te iste kosilice proizvedene od polimera model iz ovog rada ima čelično kućište od masivnog, 5 mm debelog materijala što jamči čvrstoću i dugotrajnost. Cijena dijelova potrebnih za izradu modela iz ovog rada iznosi okvirno samo 10,000.00 kn što ju čini višestruko jeftinijom od drugih robotskih kosilica koje pojedini poznati proizvođači stavljaju na tržište.

U ovome diplomskom radu su teoretski opisani dijelovi sustava kosilice koji su odabrani za izradu ovoga prototipa. Svaki dio je posebno teoretski opisan, a također su navedeni i tehnički podaci svake pojedine komponente. Praktični proces izrade kosilice je detaljno naveden onako kako se pojavljivala problematika pojedinih dijelova u izradi: Na temelju problematike izrade su opisana rješenja sa slikovitim prikazima. Rad se temelji na izradi kosilice, ali i prethodnom 3D modeliranju i konstruiranju sustava. Na kraju izrade je provedeno testiranje svih funkcija i pojedinih podsustava prototipa, a u prilogu ovoga diplomskog rada, na cd-u, su video prikazi snimljeni tijekom prvog testiranja.

Problematika rada se temelji na pravilnom odabiru svih komponenti koje čine jedinstven prototip, a koje su u radu kompatibilne i skladne jedne s drugima. Dakle, osim svih međusobno, je također bilo potrebno pozicionirati i uskladiti sve komponente sustava na glavnome kućištu kosilice, na šasiji i njenim dijelovima, na način da sve bude funkcionalno, spremno za obavljanje rada. Svi odabrani dijelovi međusobno jako dobro funkcioniraju kao jedinstveni sklop, a prototip je spreman za košnju trave.

Sve kupljene komponente korištene u ovome prototipu su prvotno bile izrađene kao 3D modeli u programskom alatu *CATIA*, a na temelju kolegija *3D konstruiranje*

*računalom 1* je rađen ovaj diplomski rad. Svaka komponenta sustava je tijekom 3D modeliranja bila mjerena mjernim instrumentima; digitalnim kutomjerom i digitalnim pomičnim mjerilom, a sve te mjere su unašane u programski alat unutar *PART MECHANICAL DESIGN-a*, jer temeljni nacrti kupljenih komponenti nisu bili dostupni od proizvođača. Poslije modeliranja pojedinih komponenti, se sve to unutar *MECHANICAL ASSEMBLY DESIGN-a* pozicioniralo, prvenstveno vizualno a nakon toga i detaljno sa konkretnim razmakom i pozicijom u programskom alatu. Prototip je modeliran sa svim glavnim dijelovima koji su u radu pojedino opisani, a kao konačni proizvod u programskom alatu nije prikazan sa vijcima kojima su komponente, za šasiju, i međusobno učvršćene. Također, u konačnom 3D modelu nije prikazan električni sustav ožičenja, kablovi i električne komponente sustava, osim; akumulatora, alternatora, i daljinskog upravljača, jer su oni vizualno vidljivi. Ostali električni sklopovi su smješteni u električne kutije, a koje su učvršćene na šasiji kosilice.

Izrada mehaničkih dijelova kosilice i šasije se temeljila na nacrtima 3D modela koji su napravljeni nakon što su se sve pojedine komponente sustava u programskom alatu pozicionirale. Na taj način se moglo očitati udaljenost, debljina, širina, visina i promjer svake komponente ali i svih komponenti međusobno. Daljnji tijek izrade je temeljen na detaljnim nacrtima 3D modela. Sve je izrađeno obradom komada metala; metalnih šipki i cijevi koje su uslužno tokarene, bušene, glodane i brušene, a šasija i njezini dijelovi su bili laserski rezani, a neke sitne dorade su odrađene plazma rezanjem. Spajanje čeličnih dijelova šasije je odrađeno MIG postupkom zavarivanja.

3D modeliranje, a zatim međusobno spajanje svih izrađenih dijelova je rađeno u kućnoj radioni bez posredovanja obrta i firmi. Uslužne korištene djelatnosti za izradu ovoga projekta su bile, već gore navedene, obrade metalnih dijelova komponenti sustava, te izrezivanje šasije i njezinih glavnih dijelova koje su također uslužno zavarene. Nakon provedenoga testiranja i provjere funkcionalnosti pojedinih dijelova, te nakon utvrđivanja valjanosti cjelokupnog prototipa, je predviđeno ponovno rastavljanje sustava i modificiranje površine metalnih dijelova zbog zaštite od korozije, i to vrućim cinčanjem koje daje dugoročnu sigurnost, a nakon toga plastificiranje u određenoj boji radi estetskog izgleda ovoga prototipa.

Nakon izrade prototipa, u svrhu konačne implementacije, je odrađeno testiranje pojedinih mehaničkih i električnih podsustava putem daljinskog upravljača. Pogon kosilice je upravljan s pomoću dva kanala daljinskog odašiljača, jedan kanal je korišten

za lijeve kotače a drugi kanal za desne, i to na način da; lijevi prednji i lijevi zadnji kotač su sinkronizirani preko jednog lančanika na lijevom električnom motoru, te isto tako vrijedi i za desnu stranu pogona kosilice. Za svaku pojedinu funkciju sustava je korišten po jedan kanal; za reguliranje gasa benzinskog motora pomoću servomotora, uklapanje reduktora odnosno noža kosilice pomoću linearnog aktuatora, te sklopke za gašenje benzinskog motora pomoću releja. Svi sustavi su pozitivno odgovorili na testiranju, a video prikaz svakoga testiranja je u prilogu diplomskog rada, na cd-u.

## LITERATURA

- [1] [https://scholarcommons.usf.edu/cgi/viewcontent.cgi?referer=https://www.google.com/&httpsredir=1&article=1081&context=honors\\_et](https://scholarcommons.usf.edu/cgi/viewcontent.cgi?referer=https://www.google.com/&httpsredir=1&article=1081&context=honors_et) (lipanj.2021.)
- [2] <https://ironsolutions.com/agriculture-equipment-value-guides/the-history-of-lawn-mowers/> (lipanj.2021.)
- [3] [https://www.briggsandstratton.com/na/en\\_us/support/maintenance-how-to/browse/history-of-the-lawn-mower.html](https://www.briggsandstratton.com/na/en_us/support/maintenance-how-to/browse/history-of-the-lawn-mower.html) (lipanj.2021.)
- [4] <https://www.husqvarna.com/uk/products/robotic-lawn-mowers/automower-435x-awd/967853303/> (lipanj.2021.)
- [5] <https://www.stihl.com/STIHL-power-tools-A-great-range/Robotic-mowers-lawn-mowers-ride-on-mowers-and-lawn-scarifiers/iMOW%C2%AE-Robotic-mowers/292271-95581/RMI-632-PC.aspx> (lipanj.2021.)
- [6] <https://enciklopedija.hr/natuknica.aspx?ID=45927> (lipanj 2021.)
- [7] [https://www.alibaba.com/product-detail/Chinese-Supplier-7-5HP-Small-Engine\\_62023997357.html](https://www.alibaba.com/product-detail/Chinese-Supplier-7-5HP-Small-Engine_62023997357.html) (lipanj 2021.)
- [8] <https://www.gmtrubber.com/products/rubber-dampers/> (lipanj 2021.)
- [9] <https://grabcad.com/library/honda-gx200> (lipanj 2021.)
- [10] <https://auto-mane.com/abeceda-automobila/sto-je-alternator> (lipanj 2021.)
- [11] <https://www.silux.hr/motorsport-vijesti/571/funkcija-alternatora-u-vozilu>
- [12] <https://www.ebay.com/itm/353118745012> (lipanj 2021.)
- [13] <https://www.enciklopedija.hr/natuknica.aspx?ID=52189> (lipanj 2021.)
- [14] [https://www.rositeh.hr/media/SlikeIT/Datoteke/4\\_13197\\_KOTNI%20REDUKTOR%20L-155J%201%201,14%20\(16HP-12kW\)\\_v2\\_.pdf](https://www.rositeh.hr/media/SlikeIT/Datoteke/4_13197_KOTNI%20REDUKTOR%20L-155J%201%201,14%20(16HP-12kW)_v2_.pdf) (lipanj 2021.)
- [15] <https://www.enciklopedija.hr/natuknica.aspx?ID=17584> (lipanj 2021.)
- [16] <https://www.ebay.com/itm/233164606304?2371276> (lipanj 2021.)



- [17] <https://www.enciklopedija.hr/Natuknica.aspx?ID=67911> (lipanj 2021.)
- [18] <https://www.aliexpress.com/item/32998098239.html?spm=a2g0s.9042311.0.0.27424c4d09oh4A> (lipanj 2021.)
- [19] <https://www.enciklopedija.hr/Natuknica.aspx?ID=33442> (lipanj 2021.)
- [20] <https://www.trgo-agencija.hr/kotaci/ostali-kotaci/kotac-za-motokultivator-16x4-00-8-tr4-400x100-max-250kg-fi-20mm-l-100mm-metalna-felga-at.html> (lipanj 2021.)
- [21] <https://www.enciklopedija.hr/Natuknica.aspx?ID=36312> (lipanj 2021.)
- [22] <https://www.trgo-agencija.hr/kuciste-s-lezajem-ucfl-204-toprol.html> (lipanj 2021.)
- [23] [https://web.archive.org/web/20141216205019/https://www.fer.unizg.hr/download/forum/NiMH\\_akumulatori\\_-\\_Brezina,\\_Stane%C4%8Di%C4%87.doc](https://web.archive.org/web/20141216205019/https://www.fer.unizg.hr/download/forum/NiMH_akumulatori_-_Brezina,_Stane%C4%8Di%C4%87.doc) (lipanj 2021.)
- [24] <https://www.psv-studio.hr/proizvod/akumulator-moto-agm-ciak-starter-12v-3ah-d-ytx4l-bs/> (lipanj 2021.)
- [25] <https://web.archive.org/web/20130124054109/http://www.uky.edu/Ag/ukurf/Publications/MowingFacts.PDF> (lipanj 2021.)
- [26] [http://www.unizd.hr/Portals/1/nastmat/S\\_Elementi/REMENSKI%20PRIJENOS%20Read-Only.pdf](http://www.unizd.hr/Portals/1/nastmat/S_Elementi/REMENSKI%20PRIJENOS%20Read-Only.pdf) (lipanj 2021.) (lipanj 2021.)
- [27] [https://simimpex.ba/download/kaisni\\_prenos/provjera\\_dijagnostika\\_i\\_zamjena\\_kli\\_nastog\\_i\\_zupcastog\\_remenja\\_conti.pdf](https://simimpex.ba/download/kaisni_prenos/provjera_dijagnostika_i_zamjena_kli_nastog_i_zupcastog_remenja_conti.pdf) (lipanj 2021.)
- [28] [http://www.riteh.uniri.hr/zav\\_katd\\_sluz/zvd\\_kons\\_stroj/nas/Elementistrojeva2/Download/REMENSKI%20PRIJENOS\\_2010\\_za\\_studente.pdf](http://www.riteh.uniri.hr/zav_katd_sluz/zvd_kons_stroj/nas/Elementistrojeva2/Download/REMENSKI%20PRIJENOS_2010_za_studente.pdf) (lipanj 2021.)
- [29] Karl-Heinz Decker : Elementi strojeva, Tehnička knjiga Zagreb, 1975.
- [30] <https://electric scooterparts.com/chain.html> (lipanj 2021.)
- [31] <https://www.enciklopedija.hr/Natuknica.aspx?ID=13776> (lipanj 2021.)
- [32] [https://www.flyingtech.co.uk/electronics/flysky-fs-i6-6ch-transmitter-ia6b-24ghz-ppm-telemetry-rx?qt-product\\_content=1#qt-product\\_content](https://www.flyingtech.co.uk/electronics/flysky-fs-i6-6ch-transmitter-ia6b-24ghz-ppm-telemetry-rx?qt-product_content=1#qt-product_content) (lipanj 2021.)
- [33] <https://www.flysky-cn.com/ia6b-canshu> (lipanj 2021.)

- [34] <https://learn.digilentinc.com/Documents/325> (lipanj 2021.)
- [35] <https://www.ebay.com/itm/183699154332> (lipanj 2021.)
- [36] <http://ecee.colorado.edu/~ecen4517/materials/flyback.pdf> (lipanj 2021.)
- [37] <https://www.ebay.com/itm/253063970671> (lipanj 2021.)
- [38] <https://enciklopedija.hr/Natuknica.aspx?ID=55546> (lipanj 2021.)
- [39] <https://www.ebay.com/itm/402534510681> (lipanj 2021.)
- [40] <https://web.archive.org/web/20150818144845/http://www.rcmodelswiz.co.uk/electronic-speed-controllers-esc/> (lipanj 2021.)
- [41] <https://www.aliexpress.com/item/4000961664203.html?spm=a2q0s.9042311.0.0.27424c4dSbW6EE> (lipanj 2021.)
- [42] <https://www.pololu.com/product/2801> (lipanj 2021.) (lipanj 2021.)
- [43] <https://www.flyingtech.co.uk/electronics/remote-control-electronic-switch-led-controller> (lipanj 2021.) (lipanj 2021.)
- [44] <https://www.automatika.rs/baza-znanja/teorija-upravljanja/releji.html> (lipanj 2021.)
- [45] <https://msrelay.en.made-in-china.com/product/rqDnRwQBhpHd/China-Meishuo-mAh-S-112-C-1-12V-5pin-Vehicle-Motor-Protection-Relay-for-Car.html> (lipanj 2021.)

## POPIS SLIKA

Slika 1 - Robotska kosilica Husqvarna Automower 435X AWD.....	3
Slika 2 – Prikaz korištenih komponenata za izradu prototipa kosilice.....	4
Slika 3 – Benzinski motor sa gumenim odbojnicima i duplom remenicom. ....	5
Slika 4 – Pregled sastavnica benzinskog motora. ....	7
Slika 5 – Gumeni odbojnici.....	8
Slika 6 – 3D model Benzinskog motora na gumenim odbojnicima. ....	8
Slika 7 – Alternator sa remenicom. ....	10
Slika 8 – 3D model alternatora bez remenice. ....	11
Slika 9 – Kutni reduktor. ....	12
Slika 10 – 3D model kutnog reduktora. ....	13
Slika 11 – Električni motor.....	14
Slika 12 – 3D model električnog motora bez lančanika. ....	15
Slika 13 – Linearni aktuator.....	16
Slika 14 – 3D model linearnog aktuatora. ....	17
Slika 15 – Kotač kosilice. ....	18
Slika 16 – 3D model korištenog kotača.....	19
Slika 17 – Ležaj u kućištu.....	20
Slika 18 – 3D Model ležaja u kućištu. ....	21
Slika 19 – Akumulator. ....	22
Slika 20 – 3D model akumulatora. ....	23
Slika 21 – Ravni obostrani nož sa MTD-ovim prihvatom. ....	24
Slika 22 – 3D model noža. ....	24
Slika 23 – Klinasti remen širine 13 mm.....	26
Slika 24 – Jednostruka remenica SPA 75X10. ....	27
Slika 25 – Prikaz 3D modela remenskog prijenosa. ....	28
Slika 26 – Lanac 415H (lijevo) i Lančanik 32Z (desno).....	29
Slika 27 – Prikaz dimenzija lanca 415H. ....	30
Slika 28 – Prikaz 3D modela lančanog prijenosa.....	30
Slika 29 – Daljinski odašiljač sa prijemnikom.....	33
Slika 30 – Opis pojedinih dijelova daljinskoga upravljača. ....	33
Slika 31 – 3D model daljinskog odašiljača. ....	34

Slika 32 – Upravljačka jedinica električnih motora.....	36
Slika 33 – Shematski prikaz rada H-mosta.....	36
Slika 34 – Pretvarač istosmjernog napona.....	38
Slika 35 – Digitalni servomotor.....	39
Slika 36 – 3D model digitalnog servomotora.....	40
Slika 37 – ESC upravljačka jedinica.....	41
Slika 38 – Elektronički prekidač.....	42
Slika 39 – Relej.....	44
Slika 40 – 3D eksplodiran prikaz elemenata duplog lančanika.....	46
Slika 41 – Lančanik 410H, na lijevoj strani, skinut sa osovine elektromotora, a na desnoj strani je posebno izrađen dupli lančanik 415H.....	46
Slika 42 – 3D eksplodirani prikaz montaže duplog lančanika.....	47
Slika 43 - 3D prikaz modela elektromotora sa duplim lančanikom i lancima.....	47
Slika 44 – Prikaz duplog lančanika montiranog na osovinu elektromotora.....	48
Slika 45 – 3D eksplodiran prikaz osovine kotača i navlake.....	49
Slika 46 – 3D prikaz modela kotača sa učvršćenom navlakom.....	49
Slika 47 – Prikaz navlake zavarene na središte kotača.....	50
Slika 48 – 3D prikaz modela pogonske osovine.....	51
Slika 49 - Prikaz pogonske osovine.....	51
Slika 50 – 3D eksplodiran prikaz dijelova prirubnice lančanika.....	52
Slika 51 – 3D prikaz modela prirubnice lančanika.....	52
Slika 52 –Prirubnica lančanika.....	53
Slika 53 – 3D eksplodiran prikaz pogonskog sklopa.....	54
Slika 54 – 3D prikaz pogonskog sklopa osovine.....	54
Slika 55 – 3D prikaz produženih matica M14, sa ventilima za mazalicu, na nosaču reduktora.....	55
Slika 56 – 3D eksplodiran prikaz poluge linearnog aktuatora i matice M14.....	56
Slika 57 – 3D eksplodiran prikaz sklopa zatezača remena.....	57
Slika 58 – 3D prikaz modela zatezača remena, sa linearnim aktuatorom i remenom... ..	58
Slika 59 - Zatezač remena kutnog reduktora pokretan pomoću linearnog aktuatora. ...	58
Slika 60 – 3D eksplodiran prikaz alternatora, remenice i remena.....	59
Slika 61 – Prikaz remenice učvršćene na alternator.....	59
Slika 62 – 3D eksplodiran prikaz manje dvostruke prerađene, i veće prilagođene remenice.....	61

Slika 63 – 3D eksplodiran prikaz montaže dvostruke remenice i remenja.....	61
Slika 64 – 3D prikaz usporedbe modela kutnog reduktora prije i poslije prerade osovina. .....	62
Slika 65 – 3D eksplodiran prikaz sastavnih dijelova adaptera noža. ....	64
Slika 66 – Adapter noža.....	64
Slika 67 – 3D eksplodiran prikaz noža, adaptera noža i osovine kutnog reduktora.....	65
Slika 68 – 3D eksplodiran prikaz elemenata remenice kutnog reduktora. ....	66
Slika 69 – Prikaz montirane remenice na kutni reduktor.....	66
Slika 70 – 3D eksplodiran prikaz elemenata postolja alternatora. ....	67
Slika 71 – 3D prikaz modela alternatora na postolju.....	68
Slika 72 - Postolje alternatora sa polugom za pomicanje i alternatorom. ....	68
Slika 73 – 3D eksplodiran prikaz nosača, servomotora i poluge „gasa“. ....	69
Slika 74 – 3D prikaz modela servomotora i poluge „gasa“. ....	70
Slika 75 - Model pomicanja poluge „gasa“ benzinskog motora pomoću servomotora...	70
Slika 76 – 3D eksplodiran prikaz dijelova kućišta akumulatora. ....	71
Slika 77 - 3D prikaz modela akumulatora unutar kućišta.....	71
Slika 78 – 3D prikaz lijeve pogonske strane kosilice. ....	72
Slika 79 – 3D prikaz modela prednje lijeve pogonske osovine sa nosačima ležaja. ....	73
Slika 80 – Nosač ležaja pogonske osovine.....	73
Slika 81 –3D prikaz kompletne lijeve pogonske strane kosilice.....	74
Slika 82 - Prikaz zadnje desne pogonske osovine.....	75
Slika 83 – 3D prikaz cijelog pogonskog sustava kosilice. ....	75
Slika 84 – 3D prikaz modela zatezanja lanca pomicanjem pogonske osovine kotača. .	77
Slika 85 – 3D prikaz modela remenskog sklopa kosilice. ....	78
Slika 86 – Prednji čelični nosač kutnog reduktora. ....	79
Slika 87 – Prikaz 3D modela kutnog reduktora montiranog na najnižoj poziciji između nosača.....	80
Slika 88 - Prikaz reduktora montiranog na najnižoj poziciji između nosača.....	80
Slika 89 – 3D prikaz modela međusobno pozicioniranog remenskog i lančanog sustava kosilice. ....	81
Slika 90 – 2D prikaz oblika i dimenzija izrezanog kućišta prije savijanja. ....	82
Slika 91 – 3D prikaz konačnih dimenzija modela kućišta kosilice nakon savijanja.....	82
Slika 92 - Izrezano i savinuto glavno kućište kosilice. ....	83
Slika 93 – 3D prikaz modela pozicije noža s obzirom na kućište kosilice.....	84

Slika 94 – 3D prikaz modela položaja noža. ....	84
Slika 95 – 3D prikaz modela preslikanih komponenata kućišta na pomoćnoj šabloni. ..	85
Slika 96 - Preslikavanje šablone na izrađeno glavno kućište kosilice.....	86
Slika 97 – 3D prikaz modela kućišta kosilice sa svim vertikalnim nosačima. ....	86
Slika 98 – Kućište prototipa kosilice sa vertikalnim nosačima. ....	87
Slika 99 - 3D prikaz modela prednje strane kosilice. ....	89
Slika 100 – Prednja strana kosilice. ....	90
Slika 101 – Stražnja strana prototipa kosilice. ....	91
Slika 102 – Shematski prikaz električnog ožičenja kosilice. ....	94

## Reference pojedinih slika

Slika 1 - Robotska kosilica Husqvarna Automower 435X AWD.

<https://robomaeher.de/blog/automower-435-x-awd/> (lipanj 2021.)

Slika 4 – Pregled sastavnica benzinskog motora.

<https://siengines.com.au/honda-gx340-11hp-4-stroke-engine> (lipanj 2021.)

Slika 24 – Jednostruka remenica SPA 75X10.

<https://www.trgo-agencija.hr/remenje-i-remenice/remenice/spa/remenica-spa-75x10-remen-13x1-optibelt.html> (lipanj 2021.)

Slika 27 – Prikaz dimenzija lanca 415H.

<https://electricscooterparts.com/chain.html> (lipanj 2021.)

Slika 30 – Opis pojedinih dijelova daljinskoga upravljača.

<https://static1.squarespace.com/static/5bc852d6b9144934c40d499c/t/5c0787e10e2e721a7f17c998/1543997593953/FS-i6+User+manual+20160819.pdf> (lipanj 2021.)

Slika 33 – Shematski prikaz rada H-mosta.

<https://hackersgrid.com/2017/03/the-h-bridge.html> (lipanj 2021.)

## POPIS TABLICA

Tablica 1 – Tablica financijske vrijednosti komponenata prototipa kosilice. ....	96
--	----