

MATERIJALI U IZRADI ALATA OD TVRDOG METALA I HSS-A

Šorman, Martin

Master's thesis / Specijalistički diplomski stručni

2021

Degree Grantor / Ustanova koja je dodijelila akademski / stručni stupanj: **Karlovac University of Applied Sciences / Veleučilište u Karlovcu**

Permanent link / Trajna poveznica: <https://um.nsk.hr/um:nbn:hr:128:353014>

Rights / Prava: [In copyright](#) / [Zaštićeno autorskim pravom.](#)

Download date / Datum preuzimanja: **2024-09-07**



VELEUČILIŠTE U KARLOVCU
Karlovac University of Applied Sciences

Repository / Repozitorij:

[Repository of Karlovac University of Applied Sciences - Institutional Repository](#)



zir.nsk.hr



DIGITALNI AKADEMSKI ARHIVI I REPOZITORIJI

VELEUČILIŠTE U KARLOVCU
SPECIJALISTIČKI DIPLOMSKI STRUČNI STUDIJ STROJARSTVA
PROIZVODNO STROJARSTVO

MARTIN ŠORMAN

**MATERIJALI U IZRADI ALATA OD
TVRDOG METALA I HSS-A**

ZAVRŠNI RAD

KARLOVAC, 2021

VELEUČILIŠTE U KARLOVCU
SPECIJALISTIČKI DIPLOMSKI STRUČNI STUDIJ STROJARSTVA
PROIZVODNO STROJARSTVO

MARTIN ŠORMAN

**MATERIJALI U IZRADI ALATA OD
TVRDOG METALA I HSS-A**

ZAVRŠNI RAD

Tomislav Božić, dipl. ing. stroj.

KARLOVAC, 2021

	VELEUČILIŠTE U KARLOVCU Trg J.J.Strossmayera 9 HR - 47000, Karlovac, Croatia Tel. +385 - (0)47 - 843-500 Fax. +385 - (0)47 - 843-503 e-mail: dekanat @ vuka.hr	Klasa: 602-11/18-01/ ____ Ur.broj: 2133-61-04-18-01	
	ZADATAK ZAVRŠNOG / DIPLOMSKOG RADA	Datum:	

Ime i prezime	Martin Šorman	
OIB / JMBG		
Adresa		
Tel. / Mob./e-mail		
Matični broj studenta		
JMBAG		
Studij (staviti znak X ispred odgovarajućeg studija)	Preddiplomski	• specijalistički diplomski
Naziv studija	Specijalistički diplomski stručni studij strojarstva	
Godina upisa	2018/2019	
Datum podnošenja molbe	28.10.2020.	
Vlastoručni potpis studenta/studentice		
Naslov teme na hrvatskom:		
Materijali u izradi alata od tvrdih metala i HSS		
Naslov teme na engleskom:		
Materials used in the making of solid carbide and HSS tools		
Opis zadatka:		
<p>Završni rad sastoji se od teoretskog i eksperimentalnog (praktičnog) dijela. U teoretskom dijelu rada, koristeći sve dostupne literaturne izvore, opisati povijest razvoja materijala u izradi alata za obradu odvajanjem čestica. U nastavku teoretskog dijela rada opisati karakteristične alate za tehnologije glodanja, tokarenja, bušenja, razvrtavanja...sa stanovišta materijala, geometrije alata i presvlaka Eksperimentalni(praktični) dio rada sastoji se od razrade jednog primjera alata za bušenje i glodanje. Postupak izrade alata opisati kao tehnološku kompoziciju. Praktični rad popratiti foto dokumentacijom. Rad napraviti sukladno pravilniku o izradi završnih radova na Veleučilištu u Karlovcu.</p>		
Mentor:		Predsjednik Ispitnog povjerenstva:

IZJAVA

Izjavljujem da sam ovaj rad izradio samostalno koristeći znanja stečena tijekom studija i navedenu literaturu.

Martin Šorman

Karlovac, 2021.

Potpis

ZAHVALA

Zahvaljujem se mentoru dipl. ing. Tomislavu Božiću, na stručnim savjetima i pruženoj pomoći prilikom izrade ovog završnog rada.

Neizmjerne se zahvaljujem svojim roditeljima koji su mi pružili podršku tijekom studiranja.

SADRŽAJ

Uvod.....	1
1.BRZOREZNI ČELICI.....	4
1.1. Klasifikacija (podjela) brzoreznih čelika.....	4
1.2. Utjecaj legirnih elemenata	5
1.3. Svojstva brzoreznih alatnih čelika.....	8
1.3.1. Tvrdća.....	10
1.3.2. Tvrdća na povišenim temperaturama	10
1.3.3. Otpornost na trošenje.....	11
1.3.4. Žilavost.....	13
1.4. Toplinska obrada brzoreznih čelika.....	15
1.4.1. Predgrijavanje.....	16
1.4.2. Austenitizacija.....	17
1.4.3. Kaljenje(gašenje).....	17
1.4.4. Popuštanje.....	18
2.TVRDI METALI.....	20
2.1. Proizvodnja tvrdih metala.....	20
2.1.1. Priprema praha od volframovog karbida	20
2.1.2. Volfram-titan-tantala(niobij) karbidi	21
2.1.3. Proizvodnja klasa prahova.	22
2.1.4. Konsolidacija praha	22
2.1.5. Sinteriranje i postupci nakon sinteriranja	22
2.1.6. Oblikovanje nakon sinteriranja.	23
2.2. Tvrdi metali - sastavi i mikrostrukture.....	23

2.2.1. Legure volframovog karbida i kobalta.....	24
2.2.2. Sub-mikronske legure volframovog karbida i kobalta.....	26
2.2.3. Legure koje sadrže volfram-karbid, titan-karbid i kobalt.....	27
2.2.4. Klase karbidnih legura za obradu čelika.....	27
2.3. Klasifikacija tvrdih metala.....	28
2.3.1. C-sistem označavanja.....	28
2.3.2. ISO označavanje.....	29
2.4. Svojstva tvrdih metala.....	30
2.4.1 Tvrdća.....	30
2.4.2. Lomna žilavost.....	32
2.4.3. Otpornost na „toplinski udar“.....	33
2.4.4. Otpornost na abrazivno trošenje.....	33
3.BUŠENJE.....	34
3.1. Klasifikacija procesa bušenja.....	34
3.2. Osnovne formule za izračun režima rada za bušenje.....	35
3.2.1. Ostale varijable za bušenje.....	36
3.2.2. Izračunavanje tehnološkog vremena za operaciju bušenja.....	37
3.3. HSS spiralna svrdla.....	39
3.4. Tvrdometalna svrdla.....	40
3.5. Svrdla sa izmjenjivom krunom.....	41
4.GLODANJE.....	43
4.1. Osnovni pojmovi.....	43
4.2. Izbor alata kod glodanja(glodaće glave).....	45
4.2.1.Glodaće glave sa okruglim pločicama.....	45

4.2.2. Glodaće glave pod 45 stupnjeva.....	46
4.2.3. Glodaće glave pod 90 stupnjeva.....	46
4.3. Tvrdometalna glodala.....	47
5. TOKARENJE.....	49
5.1. Definicije pojmova.....	50
5.2. Izbor alata za tokarenje.....	51
6. EKSPERIMENTALNI DIO RADA.....	53
6.1. Alati na CNC glodalicama.....	53
6.2. Alati na „klasičnim“ glodalicama	60
6.3. Kompliciranija uporaba alata.....	63
Zaključak.....	64
Literatura.....	65

POPIS SLIKA I TABLICA

Slika 1. Tablica zahtjeva za brzorezne alatne čelike prema ASTM A 600.....	4
Slika 2. Tablica sastava brzoreznih alatnih čelika.....	5
Slika 3. Usporedba tvrdoće na visokim temperaturama kobaltnih (M33, M36, M4 i T15) naspram ne-kobaltnih brzoreznih alatnih čelika tipa (M1, M2, M4, M7 i T1).....	11
Slika 4. Usporedba relativne otpornosti na trošenje različitih klasa brzoreznih čelika..	12
Slika 5. Žilavost u odnosu na tvrdoću kod brzoreznih alatnih čelika.....	14
Slika 6. Relativna žilavost u odnosu na tipičnu tvrdoću.....	14
Slika 7. Mikrostruktura potpuno odžarenog brzoreznog alatnog čelika koji se sastoji od ferita (željeza) i legiranih karbida (prije toplinske obrade).....	15
Slika 8. Mikrostruktura kaljenog brzoreznog alatnog čelika martenzitne strukture s karbidima.....	15
Slika 9. Dijagram vremena i temperature koji prikazuje redoslijed potreban za pravilnu toplinsku obradu brzoreznih alatnih čelika.....	16
Slika 10. Dijagram vrijeme-temperatura koji pokazuje proces kaljenja(gašenja) za brzorezni alatni čelik M2 koji je bio prije kaljenja odžaren . Temperatura austenitizacije bila je 1230 ° C (2250 ° F),a kritična temperatura bila je 830 ° C (1530 ° F).....	18
Slika 11. Dijagram popuštanja.....	19
Slika 12. Čestice volfram-karbida.....	21
Slika 13. Monokristali volframovog karbida proizvedeni izravnom redukcijom rude volframa.....	21
Slika 14. Tablica -Svojstva vatrostalnih metalnih karbida.....	24
Slika 15. Svojstva cementiranih karbida.....	24
Slika 16.Mikrostrukture jednostavnih legura WC-Co.....	25
Slika 17. Slobodni grafit u leguri volfram-karbida (WC).....	26
Slika 18. Veličina zrna sub-mikronskog karbida. 94WC-6Co legura.....	26

Slika 19. Reprezentativne mikrostrukture volframovog karbida za obradu čelika.....	27
Slika 20. C-sustav označavanja tvrdih metala.....	29
Slika 21. ISO sustav označavanja tvrdih metala.....	29
Slika 22. Varijacija mikro-tvrdoće s temperaturom.....	31
Slika 23. Lomna žilavost sa promjenom sadržaja kobalta za WC-Co legure s različitim veličinama zrna WC-a.....	32
Slika 24. Promjena lomne žilavosti u odnosu na temperaturu za brojne legure baze WC-Co.....	33
Slika 25. Raspodjela brzine od centra prema rubu reznog dijela.....	34
Slika 26. Prikaz glavnih parametara kod operacije bušenja.....	35
Slika 27. Presjek reznog dijela A , sa svim varijablama.....	37
Slika 28. Presjek kod bušenja.....	38
Slika 29. Prikaz HSS spiralnog svrdla.....	39
Slika 30. Tablica sa geometrijama HSS svrdala.....	40
Slika 31. Prikaz tvrdo-metalnog svrdla.....	41
Slika 32. Prikaz svrdla sa izmjenjivom krunom.....	42
Slika 33. Prikaz glavnih parametara operacije glodanja.....	43
Slika 34. Prikaz glodala sa 4 oštrice(zuba) u radu.....	44
Slika 35. Aksijalna i radijalna dubina glodanja.....	44
Slika 36. Glodaće glave sa okruglim pločicama.....	45
Slika 37. Glodaća glava pod 45 stupnjeva.....	46
Slika 38. Glodaća glava pod 90 stupnjeva.....	46
Slika 39. Univerzalna tvrdometalna glodala.....	47
Slika 40. Tvrdometalna glodala sa radijusnom oštricom tzv. (kugle).....	48
Slika 41. Mikro-tvrdometalna glodala.....	48

Slika 42. Produžena tvrdometalna glodala.....	48
Slika 43. Izgled operacije tokarenja.....	48
Slika 44. Glavni parametri operacije tokarenja.....	50
Slika 45. Geometrije pločica za tokarenje prema obliku.....	51
Slika 46. Prikaz primjene određene geometrije tokarske pločice.....	52
Slika 47. Prikaz CNC glodalice.....	53
Slika 48. Cilindrični obradak sa 6 provrta.....	54
Slika 49. Upravljačka jedinica na CNC stroju.....	55
Slika 50. Ureznik HSS-E sa TiN presvlakom.....	56
Slika 51. Nacrt komada koji se obrađivao.....	57
Slika 52. Obradak sa utorom.....	58
Slika 53. Tvrdometalno glodalo.....	59
Slika 54. Nacrt obratka sa utorom.....	59
Slika 55. Klasična glodalica(1).....	60
Slika 56. Klasična glodalica(2).....	61
Slika 57. Primjer jedne glodaće glave sa tvrdometalnim pločicama u uporabi na klasičnoj glodalici.....	61
Slika 58. Nacrt kutnika koje se obrađivao.....	62
Slika 59. Primjer sklopa.....	63

Tablica 1.Značajni datumi u razvoju brzoreznih alatnih čelika.....	2
--	---

POPIS OZNAKA

OZNAKA	MJERNA JEDINICA	OPIS
DC	mm	promjer alata(svrkla)
Vc	m/min	brzina rezanja
n	okr/min	broj okretaja alata
Vf	mm/min	posmična brzina
fn	mm/okr	ukupni posmak
fz	mm/okr	posmak po zubu
DCX	mm	Maksimalni promjer alata(glodanje)
Ae	mm	radijalna dubina(širina) reza
Ap	mm	aksijalna dubina reza
t _h	min	tehnološko vrijeme
L	mm	ukupni put koji svrdlo prođe kod bušenja jednog provrta
κ _r	°	nazivni kut svrdla
σ	°	kut vrha svrdla
b	mm	širina reza
h	mm	debljina reza
A	mm ²	presjek reznog dijela

SAŽETAK

U ovom radu objašnjeni su i opisani glavni materijali za izradu alata. Rad se sastoji od šest glavnih dijelova , od kojih je svaki podijeljen u nekoliko manjih dijelova.

U prvom dijelu opisani su brzorezni čelici kao prvi materijal od kojih su se masovno radili alati u strojarstvu.

Drugi dio su cementirani karbidi ili tvrdi metali gdje je pojašnjen prijelaz sa brzoreznih čelika na same tvrde metale te svojstva i proizvodnja samih tvrdih metala.

U trećem, četvrtom i petom dijelu prikazana je primjena ovih alata sa odgovarajućim geometrijama na tri glavne operacije obrade odvajanjem čestica, a to su bušenje, glodanje i tokarenje te kako se računaju sami režimi rada za svaku operaciju pojedinačno.

U šestom završnom dijelu napravljen je eksperimentalni dio, na primjeru nekoliko proizvoda koji se obrađuju na CNC glodaćim strojevima te klasičnim glodaćim strojevima , te ovisno o kojem je stroju riječ, koji se alat i kako primjenjuje na njemu.

Ključne riječi: brzorezni čelici, cementirani karbidi(tvrđi metali), bušenje, glodanje, tokarenje

SUMMARY

In this scientific paper, the main materials for tools that are made for machining are explained and described. The paper consists of 6 main parts and each of them is divided into several smaller parts that help to describe better the definitions and processes.

The first part describes high-speed steels as the first material from which tools in mechanical engineering were mass-produced.

The second part of this paper are cemented carbides (solid carbides), where is shown the transition from high-speed steels to solid carbides and the properties and production of them.

The third, fourth and fifth part show the application of these tools with appropriate geometries for each of the main machining operations: drilling, milling and turning, and also how the cutting data for each operation is calculated.

In the final part, a practical part was made, using the example of several products that are machined on CNC milling machines and classic milling machines, and depending on which machine it is, which tool to use and how to apply it.

Key words: high-speed steels , cemented carbides („solid carbides“) , drilling , milling, turning

Uvod

Alati za obradu metala odvajanjem čestica koriste se većinski od početka 20. stoljeća, postoji nekoliko glavnih materijala od kojih se rade većina alata u ovakvoj obradi. U ovom radu će biti obrađena 2 glavna materijala: BRZOREZNI ČELICI i cementirani karbidi, odnosno TVRDI METALI.

BRZOREZNI ČELICI nazvani su tako prvenstveno zbog njihove sposobnosti obrade materijala velikom brzinom rezanja. To su složene legure na bazi željeza uz primjese ugljika, kroma, vanadija, molibdena ili volframa te njihovih kombinacija, a u nekim slučajevima i znatne količine kobalta. Sadržaj ugljika i legura je uravnotežen na razinama za postizanje visoke tvrdoće, visoke otpornosti na trošenje, dobre žilavosti, te također visoke otpornosti na omekšavanje pri radu na visokim temperaturama za učinkovitu uporabu u industrijskim postupcima obrade metala.

Kronologija nekih od značajnih dostignuća u brzoreznim alatnim čelicima dana je u tablici 1. Istraživački rad u 1903. na 14% legure volframa doveo je do razvoja prvog brzoreznog alatnog čelika koji je danas označen kao T1.

Tablica 1. Značajni datumi u razvoju brzoreznih alatnih čelika (1)

Datum	Razvoj
1903	0,70% C, 14% W, 4% Cr prototip suvremenih brzoreznih alatnih čelika
1904	Dodatak 0,30% V
1906	Uvođenje „topljenja“(taljenja) u električnoj peći
1910	Predstavljanje prvog sastava 18-4-1 (AISI T1)
1912	Dodatak od 3 do 5% Co za poboljšanu tvrdoću na višim temperaturama
1923	Dodatak 12% Co za povećane brzine rezanja
1939	Uvođenje visoko-ugličnih, visoko-vanadijevih, brzoreznih alatnih čelika (M4 i T15)
1940-1952	Sve veća uvođenje molibdena umjesto volframa (samo dijelom)
1953	Uvođenje brzoreznih čelika bez dodatka sumpora (smatrao se nečistoćom) , za rezne alate
1961	Predstavljanje brzoreznog alatnog čelika s visokim % ugljika i kobalta (serija M40) , tzv. „super tvrdih brzoreznih čelika“
1970	Predstavljanje brzoreznih alatnih čelika nastalih „iz praha“ (rastaljeni čelik atomiziran u prah)
1973	Dodavanje većeg sadržaja silicija / dušika u M-7 radi povećanja tvrdoće
1980	Razvoj brzoreznih alatnih čelika bez kobalta
1982	Uvođenje aluminijskih modificiranih brzoreznih alatnih čelika za rezne alate

CEMENTIRANI KARBIDI pripadaju klasi tvrdih, otpornih na trošenje, vatrostalnih materijala u kojima su čestice tvrdih karbida međusobno povezane ili cementirane mekim i žilavim metalnim vezivom. Ovi su materijali prvi put razvijeni u Njemačkoj početkom 1920-ih kao odgovor na zahtjeve za matricom koja ima dovoljnu otpornost na trošenje i koje zamjenjuju skupe dijamantne matrice koje su tada bile u upotrebi. Prvi cementirani karbid koji je bio proizveden je volframov karbid (WC) s kobaltnim vezivom.

Volframov karbid prvi je sintetizirao francuski kemičar Henri Moissan 1890-ih.

Tijekom godina osnovni WC-Co materijal je bio modificiran za proizvodnju raznih cementiranih karbida koji se koriste u širokom spektru primjene, uključujući rezne alate, rudarstvo, gradnju, bušenje stijena, oblikovanje metala, strukturnih dijelova i trošnih dijelova. Otprilike 50% svih proizvedenih cementiranih karbida koristi se za primjenu reznih alata u strojarstvu. Iako se pojam cementirani karbid široko koristi u SAD-u, ovi materijali u svijetu su poznatiji kao TVRDI METALI.¹ (1)

¹ 1) ASM Handbook Volume: 16 Machining - <https://automaterials.files.wordpress.com/2019/01/16-Machining.pdf> - pristup 14.03.2021.

1. BRZOREZNI ČELICI

Kao prvo navest ćemo sastav koji svaka legura brzoreznog čelika mora imati. svaka legura brzoreznog čelika mora imati određeni postotak 4 glavna elementa : ugljika , kroma , vanadija i wolframa (i molibdena) .

Prema tome brzorezni čelici su se podijelili u komercijalnim svrhama na dvije vrste:

Standardni - prepoznati standardni brzorezni čelici koji se koriste u gotovo svim uvjetima

„Intermediate“, tzv. srednji (posredni), manja skupina brzoreznih čelika za ograničenu uporabu u nekim specifičnim uvjetima

Najveća je razlika u ukupnom udjelu legirnih elemenata prema tablici:

Requirement	Standard	Intermediate
Chemical requirements		
Minimum alloy content by major elements		
Carbon	0.65	0.70
Chromium	3.50	3.25
Vanadium	0.80	0.80
Tungsten + 1.8% molybdenum	11.75	6.50
Minimum total alloy content based on tungsten equivalents ($\frac{1}{3} Cr + 6.2 V + W + 1.8 Mo$)		
Grades containing less than 5% cobalt	22.50	13.00
Grades containing 5% or more cobalt	21.00	12.00
Hardening response requirements		
Ability to be austenitized, and tempered at a temperature not less than 510 °C (950 °F) with a fine-grain structure (Snyder-Graff grain size 8 min) to	63 HRC	62 HRC

Slika 1. Tablica zahtjeva za brzorezne alatne čelike prema ASTM A 600 (1)

1.1. Klasifikacija (podjela) brzoreznih čelika

Trenutno postoji više od 40 pojedinačnih klasifikacija brzoreznih alatnih čelika, prema American Iron and Steel Institute (AISI). Taj se sustav sastoji od T („Tungsten“) za one čelike kojima je Volfram jedan od njegovih elemenata primarnog legiranja i M za one čelike koji imaju dodatke Molibdena kao jedan od svojih primarnih legirnih elemenata. Pored toga, postoji broj koji slijedi ili M ili T. Dakle, postoje brzorezni alatni čelici označeni M1, M2, M41, T1, T15 i tako dalje. Taj broj nema nikakav poseban značaj osim da razlikujemo jedan od drugog. Na primjer, M1 ne znači da je više legiran od M2 ili da ima veću zakaljivost ili lošiju otpornost na trošenje. Ona samo razdvaja vrste i

pokušava pojednostaviti odabir za korisnika. Tablica 3 pokazuje analizu uobičajenih M i T tipova ovih čelika.²

AISI type	UNS designation	C	Si	Cr	V	W	Mo	Co
Molybdenum high-speed tool steels								
M1	T11301	0.83	0.35	3.75	1.18	1.75	8.70	...
M2								
Regular C	T11302	0.83	0.33	4.13	1.98	6.13	5.00	...
High C	...	1.00	0.33	4.13	1.98	6.13	5.00	...
M3								
Class 1	T11313	1.05	0.33	4.13	2.50	5.88	5.63	...
Class 2	T11323	1.20	0.33	4.13	3.00	5.88	5.63	...
M4	T11304	1.33	0.33	4.25	4.13	5.88	4.88	...
M6	T11306	0.80	0.33	4.13	1.50	4.25	5.00	12.00
M7	T11307	1.01	0.38	3.75	2.00	1.75	8.70	...
M10								
Regular C	T11310	0.89	0.33	4.13	2.00	...	8.13	...
High C	...	1.00	0.33	4.13	2.00	...	8.13	...
M15	T11315	1.50	0.33	4.00	5.00	6.50	3.50	5.00
M30	T11330	0.80	0.33	4.00	1.25	2.00	8.00	5.00
M33	T11333	0.89	0.33	3.75	1.18	1.70	9.50	8.25
M34	T11334	0.89	0.33	3.75	2.10	1.75	8.48	8.25
M35	T11335	0.80	0.33	4.00	2.00	6.00	5.00	5.00
M36	T11336	0.85	0.33	4.13	2.00	6.00	5.00	8.25
M41	T11341	1.10	0.33	4.13	2.00	6.63	3.75	8.25
M42	T11342	1.10	0.40	3.88	1.15	1.50	9.50	8.25
M46	T11346	1.26	0.53	3.95	3.15	2.05	8.25	8.30
M48	T11348	1.50	0.33	3.88	3.00	10.00	5.13	9.00
M50^(a)	T11350	0.80	0.40	4.13	1.00	...	4.25	...
M52^(a)	T11352	0.90	0.40	4.00	1.93	1.25	4.45	...
M62	T11362	1.30	0.28	3.88	2.00	6.25	10.50	...
Tungsten high-speed tool steels								
T1	T12001	0.73	0.30	4.13	1.10	18.00
T4	T12004	0.75	0.30	4.13	1.00	18.25	0.70	5.00
T5	T12005	0.80	0.30	4.38	2.10	18.25	0.88	8.25
T6	T12006	0.80	0.30	4.38	1.80	19.75	0.70	12.00
T8	T12008	0.80	0.30	4.13	2.10	14.00	0.70	5.00
T15	T12015	1.55	0.28	4.38	4.88	12.38	1.00	5.00

(a) Intermediate high-speed tool steel

Slika 2. Tablica sastava brzoreznih alatnih čelika (1)

1.2. Utjecaj legirnih elemenata

Serijska T sadrži 12 do 20 % volframa sa kromom, vanadijem i kobaltom kao ostalim legirajućim elementima. M serija sadrži otprilike 3.5 do 10 % molibdena sa kromom, vanadijem, volframom i kao drugim legirajućim elementima. Sve vrste, bilo molibden ili volfram, sadrže oko 4% kroma; ugljik i sadržaj vanadija varira. Općenito je kada je sadržaj vanadija povećan, sadržaj ugljika je obično povećan. Volfram tip T1 ne sadrži molibden ili kobalt. Vrste volframa na bazi kobalta kreću se od T4 do T15 i sadrže

² 1) ASM Handbook Volume: 16 Machining - <https://automaterials.files.wordpress.com/2019/01/16-Machining.pdf> - pristup 14.03.2021.

razne količine kobalta. Molibden tip M1 do M10 (osim M6) ne sadrži kobalt, ali većina sadrži malo volframa. Legirani kobaltom, molibden-volfram čelici, premium vrste općenito se klasificiraju u serije M30 i M40. Super brzorezni čelici obično se kreću od M40 prema gore; sposobni su za toplinsku obradu na velike tvrdoće.

Čelici serije M uglavnom imaju veću otpornost na trošenje od čelika serije T i manje izobličenja u toplinskoj obradi; također su jeftiniji. Na alate izrađene od brzorezних alatnih čelika mogu se nanositi razne presvlake kao titan nitridom (TiN), titanov karbid (TiC) i brojne druge presvlake tehnikom PVD „(physical vapor deposition)“ za poboljšane performanse i povećani vijek trajanja alata.

Razni elementi dodani su brzim alatnim čelicima serije M i T kako bi alatnim čelicima dali određena svojstva. Ovi elementi i njihovi učinci razmatrani su u nastavku.

Ugljik je daleko najvažniji od elemenata i vrlo se pomno kontrolira. Dok je sadržaj ugljika bilo kojeg brzoreznog alatnog čelika obično fiksiran u uskim granicama, varijacije u tim granicama mogu uzrokovati važne promjene u mehaničkim svojstvima i sposobnosti obrade. Kako se povećava koncentracija ugljika, tako se i radna tvrdoća diže; tvrdoća na povišenim temperaturama je veća; a broj tvrdih, stabilnih, složenih karbida raste. Ovo drugo jako doprinosi otpornosti na trošenje i drugih svojstava brzorezних alatnih čelika.

Silicij. Utjecaj silicija na brzorezni alatni čelik, do oko 1,00%, neznan je. Povećavanje sadržaja silicija od 0,15 do 0,45% daje blagi porast maksimalno postignute kaljene tvrdoće i ima određeni utjecaj na morfologiju (izgled) karbida, iako se čini da istodobno postoji blagi pad žilavosti. Neki proizvođači proizvode najmanje jednu klasu sa silicijem do 0,65%, ali za ovu razinu sadržaja silicija potrebna je niža maksimalna temperatura austenitizacije nego čelika sa nižom razinom silicija u istoj klasi ako se želi izbjeći pregrijavanje. Općenito sadržaj silicija se kod većine klasa drži ispod 0,45%.

Mangan. Općenito mangan nema visoku koncentraciju u brzoreznim alatnim čelicima. To je zbog njegovog znatnog učinka u povećanju lomljivosti i opasnosti od pucanja pri kaljenju.

Fosfor nema utjecaja ni na jedno od željenih svojstava brzorezних alatnih čelika, već zbog svojeg dobro poznatog utjecaja na pad žilavosti i krhkosti na sobnoj temperaturi, koncentracija fosfora je svedena na najmanju moguću mjeru.

Krom je uvijek prisutan u brzoreznim alatnim čelicima u količinama u rasponu od 3 do 5% i uglavnom je odgovoran za zakaljivost. Općenito, dodatak je 4% jer se čini da ta koncentracija daje najbolji omjer između tvrdoće i žilavosti. Osim toga, krom smanjuje oksidaciju i „ljuštenje“ tijekom toplinske obrade jer je jak karbidotvorac.

Volfram. U brzoreznim alatnim čelicima volfram je od vitalne važnosti. Nalazi se u svim čelicima tipa T i u svim, osim u dva čelika tipa M. Složeni karbid željeza, volframa i ugljika koji se nalazi u brzoreznim alatnim čelicima vrlo je tvrd i značajno doprinosi otpornosti na trošenje. Volfram poboljšava tvrdoću na visokim temperaturama, uzrokuje sekundarno otvrdnuće (povećanje tvrdoće prilikom popuštanja) i daje izrazitu otpornost na bilo kakav pad tvrdoće kod popuštanja. Kada se koncentracija volframa smanji u brzoreznim alatnim čelicima, molibden se obično dodaje kako bi nadoknadio njegov gubitak. Molibden tvori isti dvostruki karbid sa željezom i ugljikom kao volfram, ali ima polovinu atomske mase volframa. Kao posljedica toga, molibden može biti supstituiran za volfram. Točka taljenja molibdenovih čelika nešto je niža od temperature volframa, pa im je potrebna niža temperatura otvrdnuća (austenitizacije) i imaju uži raspon otvrdnjavanja. Brzorezni alatni čelici tipa M žilaviji su od brzoreznih alatnih čelika tipa T, ali tvrdoća pri visokim temperaturama je nešto niža. Nadoknada za ovu smanjenu tvrdoću je djelomično postignuta dodavanjem volframa i, u manjoj mjeri, vanadija u obične razrede molibdena. Ovo je jedan od važnih razloga za popularnost volfram-molibdenovih vrsta (poput M2, M3, M4): oni daju dobru tvrdoću na visokim temperaturama, koja je toliko poželjna kod brzoreznih alatnih čelika.

Vanadij je prvi put dodan brzoreznim alatnim čelicima kao „čistač“ za uklanjanje nečistoća troske i smanjenje razine dušika u operaciji taljenja, ali ubrzo je utvrđeno da element značajno povećava učinkovitost obrade reznog alata. Dodatak vanadija potiče stvaranje vrlo tvrdih, stabilnih karbida, koji značajno povećavaju otpornost na trošenje i, u manjoj mjeri, tvrdoću na visokim temperaturama. Povećanje vanadija, kada se pravilno uravnoteži dodacima ugljika, ima relativno mali utjecaj na žilavost. Iz tog razloga, klase koji sadrže vanadij vrlo su dobar izbor kada se zahtijevaju vrlo brzi postupci obrade, kao kod fine obrade ili kada je površina materijala tvrda i luskava. Posebna karakteristike brzoreznih alatnih čelika zbog visokih dodataka vanadija iznjedrile su nekoliko posebno razvijenih čelika za vrlo tešku upotrebu koji zahtijevaju visoku žilavost, kao i izuzetnu tvrdoću na visokim temperaturama i otpornost na

trošenje. Klase (Tipovi) T15, M4 i M15 su u ovoj kategoriji; njihov sadržaj vanadija iznosi 4,88, 4,13, odnosno 5,00%.

Kobalt. Glavni učinak kobalta u brzoreznom alatnom čeliku je povećanje tvrdoće na visokim temperaturama i time povećanje reznih mogućnosti alata kada se tijekom postupka obrade dostižu visoke temperature samog alata. Kobalt podiže temperaturu austenitizacije jer povisuje i temperaturu točke taljenja. Temperature austenitizacije za kobaltne brzorezne alatne čelike mogu biti od 14 do 28 ° C (25 do 50 ° F) više nego što bi bilo normalno za slične vrste bez kobalta. Dodaci kobalta malo povećavaju krhkost brzoreznih alatnih čelika. Čelici sa dodatkom kobalta posebno su učinkoviti kod grube obrade , ali obično nisu prikladni za finalnu obradu koji ne uključuju visoke temperature na alatu. Vrste čelika sa kobaltom, obično imaju prilično dobre rezultate pri obradi materijala poput lijevanog željeza ili obojenih metala. Potreba za uzimanjem u zahvat veće količine materijala obradka (kod glodanja utora ili grube obrade tokarenjem), velikim brzinama i obrade tvrdih materijala opravdava upotrebu kobaltnih brzoreznih alatnih čelika.

Sumpor, u normalnim koncentracijama od 0,03% ili manje, nema utjecaja na svojstva brzoreznih alatnih čelika. Međutim, sumpor se dodaje određenim brzoreznim alatnim čelicima kako bi se doprinijelo kvalitetama same „mogućnosti obrade“(da bi se lakše neki čelik obradio) , kao što to čini kod niskolegiranih čelika. Jedno od glavnih područja za bolju (lakšu) obradu ili doradu brzoreznih alatnih čelika su alati većeg promjera kao što su alati za zupčanike, turpije i tako dalje. Sumpor tvori složene sulfide, koji sadrže krom, vanadij i mangan, koji su raspoređeni po cijelom području čelika kao inkluzije tipa „strune“(žice). Ove „strune“ prekidaju čeličnu konstrukciju i djeluju kao urezi koji pomažu pri odvajanju strugotine ,(daju bolju mogućnost obrade).

Dušik je općenito prisutan u brzoreznom alatnom čeliku otopljenom na zraku u količinama koje variraju od približno 0,02 do 0,03%. Sadržaj dušika u nekim brzim alatnim čelicima namjerno se povećava na oko 0,04 do 0,05%, a ovaj dodatak, kada se kombinira s većim količinama silicija od uobičajenih, rezultira blagim povećanjem maksimalno dostižne tvrdoće kod popuštanja i neke promjene izgleda karbida.³ (1)

³ 1) ASM Handbook Volume: 16 Machining - <https://automaterials.files.wordpress.com/2019/01/16-Machining.pdf> - pristup 14.03.2021.

1.3. Svojstva brzoreznih alatnih čelika

Brzorezni alatni čelici, bez obzira jesu li AISI M-tip ili T-tip, imaju prilično zapanjujuću sličnost u svom fizičkom izgledu:

- Svi posjeduju visokolegirani sadržaj
- Obično sadrže dovoljno ugljika kako bi omogućili tvrdoću do 64 HRC
- Oni se kale toliko duboko da će gotovo svaki dio koji ima komercijalnu primjenu imati jednoličnu tvrdoću od središta do površine (odlična prokaljivost)
- Svi su kaljeni na visokim temperaturama, a brzina transformacije im je takva da se samo mali dio njih može hladiti na zraku i biti blizu maksimalne tvrdoće

Svi brzorezni alatni čelici imaju višak čestica karbida, koji u žarenom stanju sadrže visok udio legirajućih elemenata. Te čestice karbida značajno doprinose otpornosti na trošenje kaljenog čelika.

Djelomičnim otapanjem tijekom toplinske obrade, ovi karbidi daju jezgru sa dovoljnim udjelom legiranih elemenata i ugljika za svojstva tvrdoće, tvrdoće na visokim temperaturama i otpornost pada tvrdoće kod popuštanja.

Iako svi brzorezni alatni čelici imaju mnogo sličnih mehaničkih i fizičkih svojstava, svojstva se mogu razlikovati zbog promjena u kemijskom sastavu. U osnovi je najvažnije svojstvo brzoreznog alatnog čelika njegova sposobnost obrade materijala. Sposobnost obrade materijala ovisi o kombinaciji svojstava, a četiri najvažnija od njih su:

- **Tvrdoća:** Otpornost na prodor dijamantno tvrdog alata, mjereno na sobnoj temperaturi
- „**Hot hardness**“: Sposobnost zadržavanja visoke tvrdoće na povišenim temperaturama
- **Otpornost na trošenje:** Otpornost na trošenje, često mjerena brušenjem, metalom u metal ili raznim drugim vrstama testova koji ukazuju na relativnu ocjenu
- **Žilavost:** Sposobnost absorpcije (udara) energije

Relativna važnost ovih svojstava ovisi o svakoj primjeni. Velike brzine obrade zahtijevaju sastav s visokom početnom tvrdoćom i maksimalnom otpornošću na omekšavanje pri visokim temperaturama. Određeni materijali mogu oštetiti pretjerani rezni rub alata; stoga otpornost na trošenje materijala alata može biti važnija od njegove obrade na visokim temperaturama.

Tvrdoća je potrebna za rezanje tvrdih materijala i općenito daje produženi vijek trajanja alata, ali mora biti uravnotežena sa žilavosti potrebnom u primjeni.

Željena kombinacija svojstava u alatnom čeliku velike brzine može se dobiti, prvo, odabirom odgovarajuće kvalitete (klase) i drugo, pravilnom toplinskom obradom, dvije jednako važne odluke.

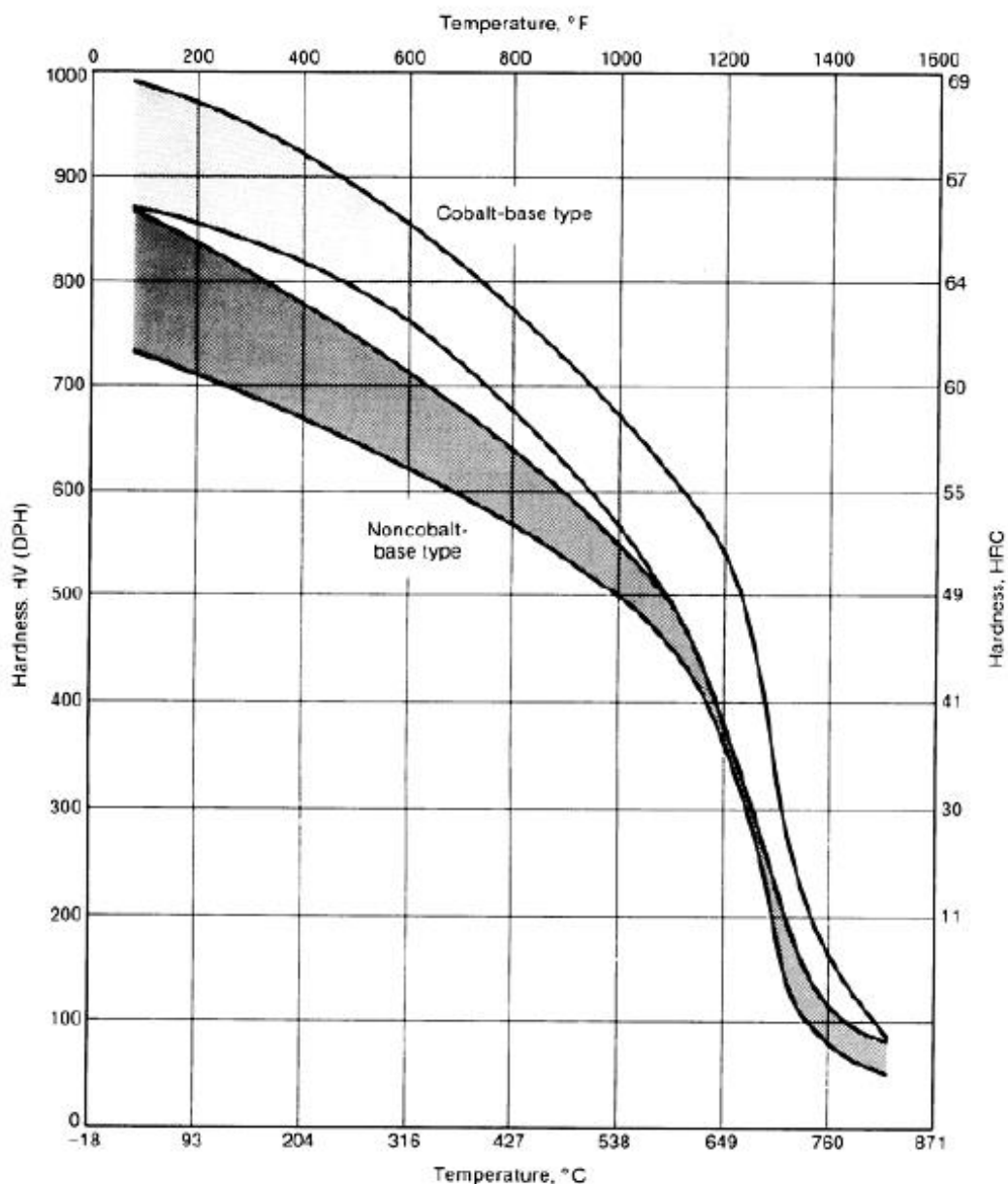
1.3.1.Tvrdoća

Tvrdoća je najčešće propisani zahtjev čelika za brzorezne alate i koristi se kao provjera toplinski obrađenog alata. Svi brzorezni alatni čelici mogu se kaliti na tvrdoću na sobnoj temperaturi od 64 HRC, dok serije M40, neke od serija M30 i T15 mogu dosegnuti gotovo 69 HRC. (1)

1.3.2. Tvrdoća na povišenim temperaturama

Srodna i važna komponenta rezne sposobnosti je tvrdoća na visokim temperaturama. To je jednostavno sposobnost zadržavanja tvrdoće na povišenim temperaturama. Ovo je svojstvo važno jer vrijednosti tvrdoće na sobnoj temperaturi nisu iste kao vrijednosti koje postoje na povišenoj temperaturi koja nastaje prilikom obrade između alata i obratka.

Vrijednosti tvrdoće na visokim temperaturama nekih klasa (tipova) prikazane su na slici. Značajno je da klase na bazi kobalta pokazuju veću tvrdoću na visokim temperaturama od tipova bez kobalta. (1)



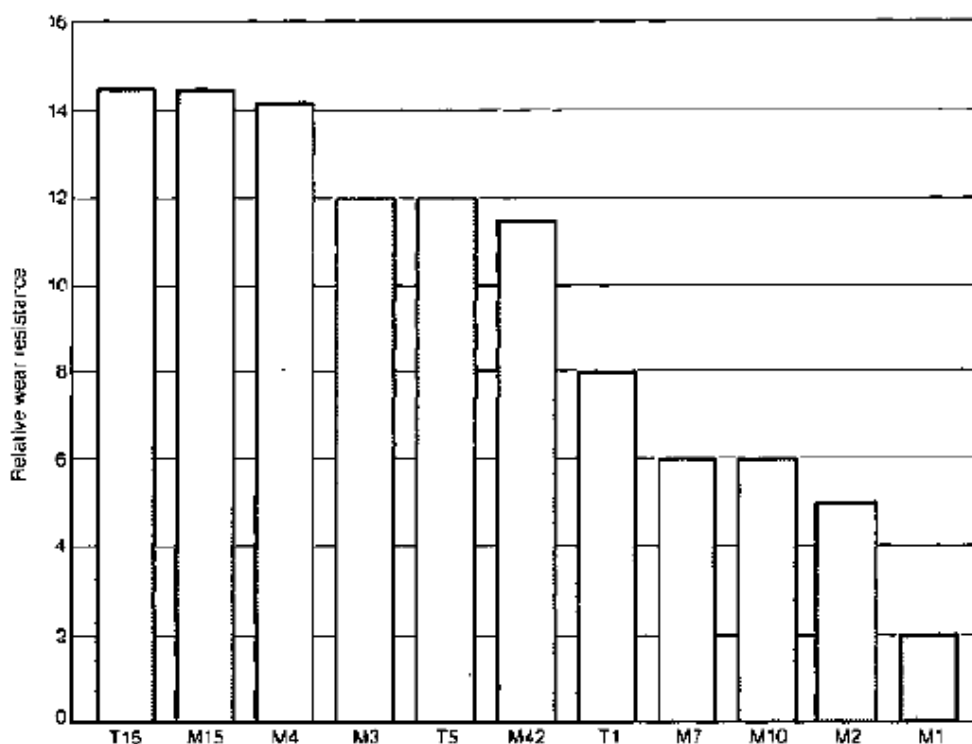
Slika 3. Usporedba tvrdoće na visokim temperaturama kobaltnih (M33, M36, M4 i T15) naspram ne-kobaltnih brzoreznih alatnih čelika tipa (M1, M2, M4, M7 i T1). (1)

1.3.3. Otpornost na trošenje

Treća komponenta rezne sposobnosti je otpornost na trošenje. Na otpornost na trošenje brzoreznih alatnih čelika utječu tvrdoća i sastav jezgre. U praktički bilo kojem brzoreznom alatnom čeliku, otpornost na trošenje snažno ovisi o tvrdoći čelika, a veća tvrdoća cilj je kada se naiđe na obradu sa velikom potrošnjom alata (zbog loše otpornosti na habanje“ tj trošenje“).

Da bi se postigla konačna otpornost na trošenje, sadržaj ugljika povećan je istovremeno sa sadržajem vanadija, kako bi se omogućilo uvođenje veće količine ukupnog karbida i većeg postotka izuzetno tvrdog vanadij karbida u brzorezni alatni čelik. Primjeri ovog učinka daju se kada se raspravlja o utjecaju vanadija na svojstva velikih brzina kod ovih čelika. Čelici T15, M3 (klasa 2), M4 i M15 su u ovoj kategoriji i svi imaju izuzetno visoku otpornost na trošenje.

Laboratorijska ispitivanja otpornosti na trošenje su raznolika, što otežava usporedbu različitih postupaka. Stoga, u velikoj se mjeri koriste proizvodni testovi na stvarnim alatima. Međutim, laboratorijski testovi mogu dati dragocjene podatke o relativnoj otpornosti na potrošnju ovih čelika. (1)



Slika 4. Usporedba relativne otpornosti na trošenje različitih klasa brzoreznih čelika (1)

1.3.4. Žilavost

Četvrta komponenta gore spomenute sposobnosti rezanja je žilavost koja se definira kao kombinacija dva faktora:

- Sposobnost deformiranja prije pucanja (duktilnost)
- Sposobnost otpora trajnim deformacijama (elastična čvrstoća)

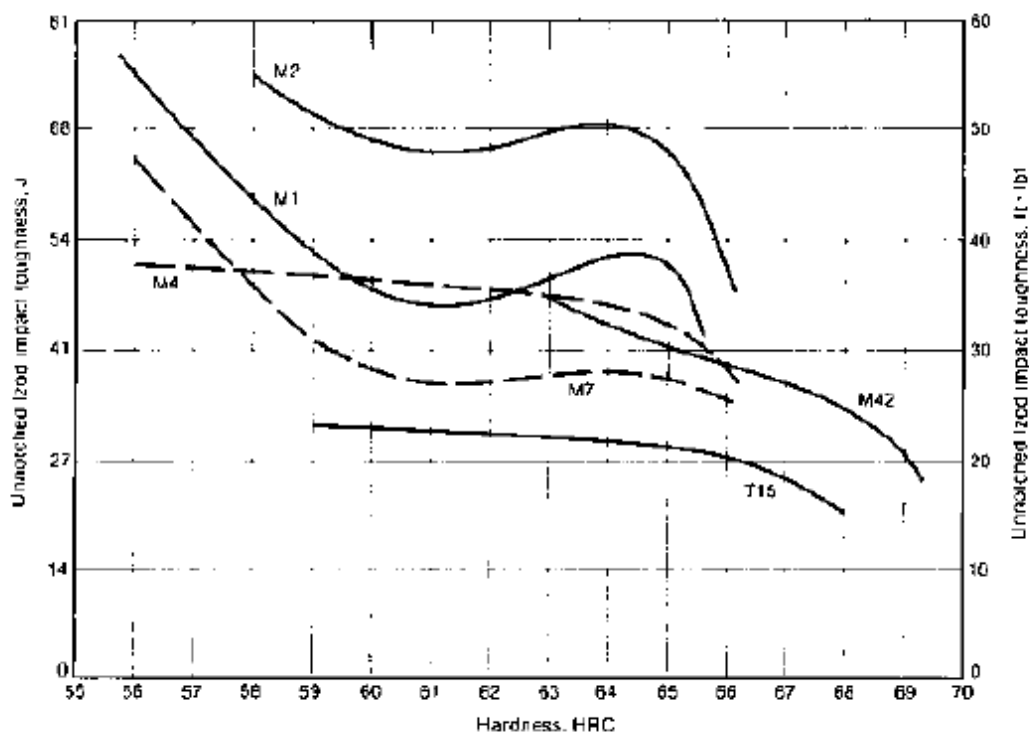
Ako se bilo koji od ovih čimbenika koristi za opisivanje žilavosti (praksa koja se ne odobrava), drugi se čini više praktično za brzorezni alatni čelik jer su rijetko dopušteni veliki stupnjevi deformacije kod alata s reznom oštricom.

Prvo se, međutim, ne može zanemariti, jer se često opterećenje koji se primjenjuje na alat (zbog preopterećenja, temperatura, preoštre rezne oštrice) premašuje elastičnu čvrstoću.

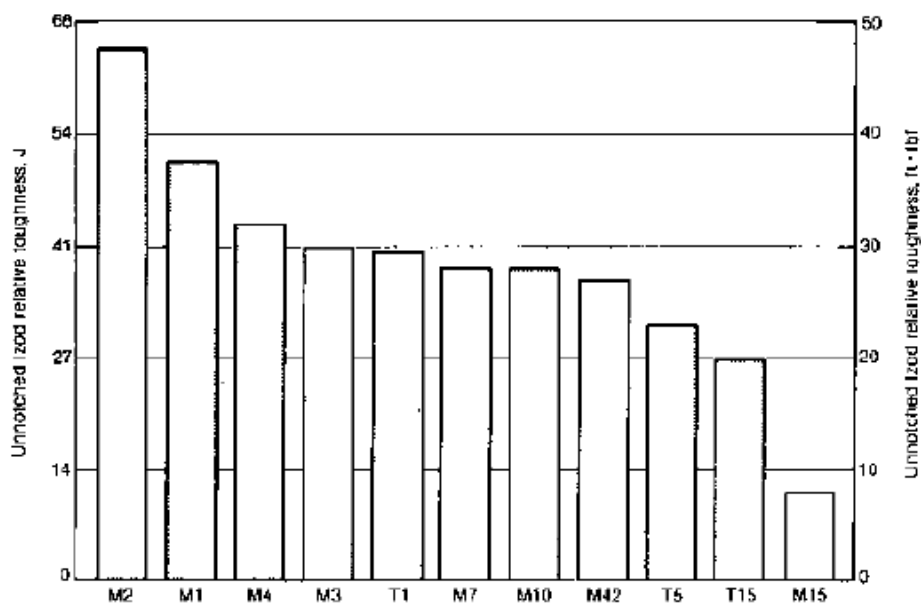
Ispitivanja žilavosti na otvrdnutom brzoreznom alatnom čeliku obično se provode na sobnoj temperaturi. Kvarovi na alatu koji nastaju uslijed oštećenja na rubu alata obično se javljaju tijekom početnog kontakta alata sa obratkom, a nakon što se alat zagrije, njegova izvedba je u tom pogledu mnogo bolja. Stoga su ispitivanja na sobnoj temperaturi možda od veće vrijednosti kada se ispituje žilavost nego kada je tvrdoća u pitanju. Laboratorijska ispitivanja za mjerenje žilavosti kaljenog brzoreznog alatnog čelika uključuju savijanje, statičku torziju i ispitivanja torzijskog udara.

Slike uspoređuju relativne vrijednosti udara za reprezentativne klase brzoreznih alatnih čelika. Skromna poboljšanja u žilavosti (unutar klase) može se postići smanjenjem tvrdoće. Niže temperature austenitiziranja pojačavaju žilavost za određenu tvrdoću i klasu.⁴ (1)

⁴ 1) ASM Handbook Volume: 16 Machining - <https://automaterials.files.wordpress.com/2019/01/16-Machining.pdf> - pristup 14.03.2021.



Slika 5. Žilavost u odnosu na tvrdoću kod brzoreznih alatnih čelika (1)

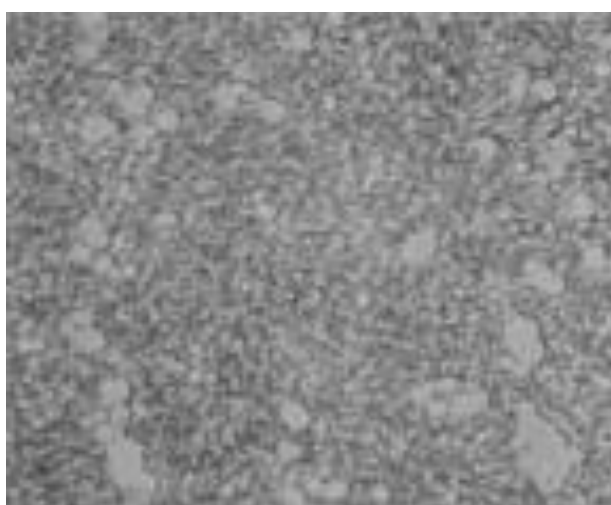


Slika 6. Relativna žilavost u odnosu na tipičnu tvrdoću (1)

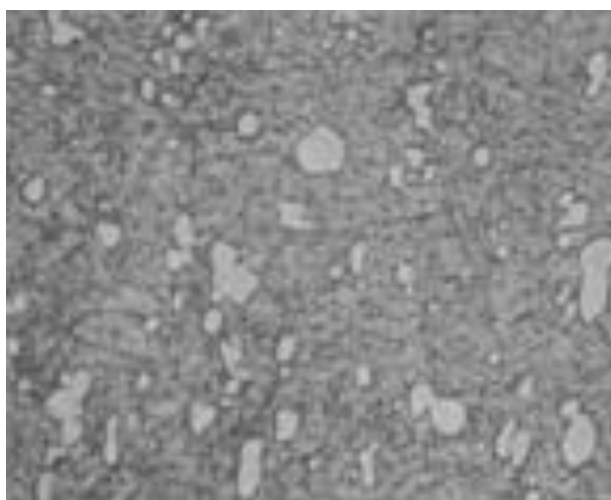
1.4. Toplinska obrada brzoreznih čelika

Pravilna toplinska obrada jednako je važna za uspjeh reznog alata kao i sam odabir materijala. Često najkvalitetniji čelik izrađen u najpreciznijem alatu ne bude dobar zbog nepravilne toplinske obrade.

Cilj postupka toplinske obrade ili kaljenja je transformirati potpuno žareni brzorezni alatni čelik koji se sastoji uglavnom od feritnih (željeznih) i legiranih karbida u otvrdnutu i kaljenu martenzitnu strukturu koja ima karbide, te svojstva koje jedan rezni alat mora imati (slika). (1)



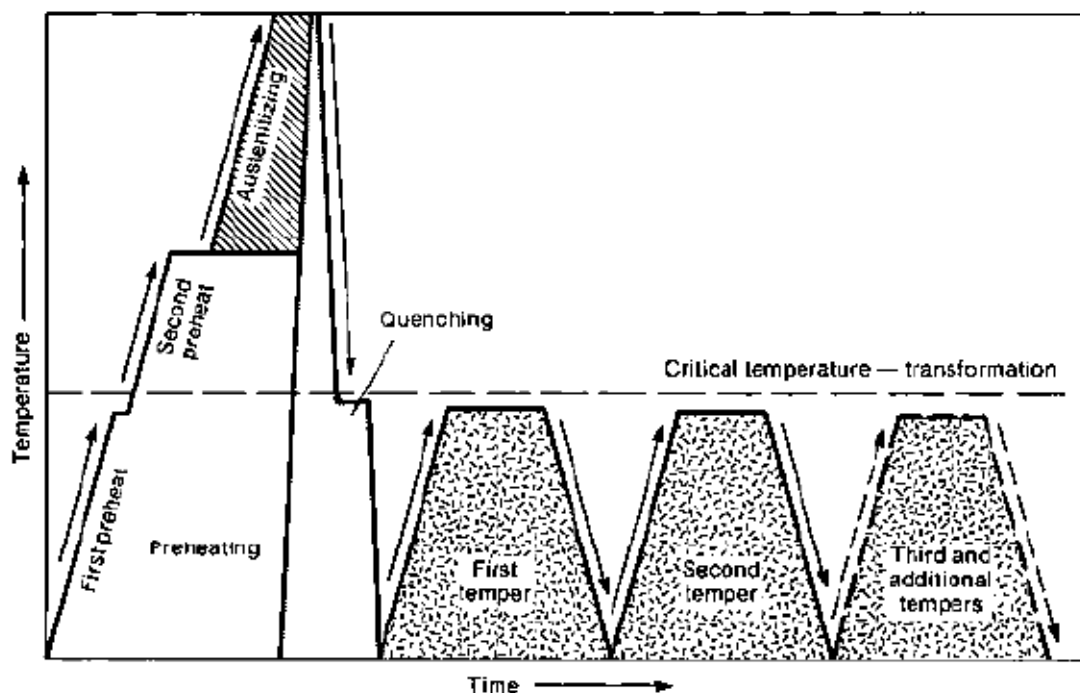
Slika 7. Mikrostruktura potpuno odžarenog brzoreznog alatnog čelika koji se sastoji od ferita (željeza) i legiranih karbida (prije toplinske obrade) (1)



Slika 8. Mikrostruktura kaljenog brzoreznog alatnog čelika martenzitne strukture s karbidima.

(1)

Postupak toplinske obrade može se podijeliti u četiri osnovna područja: predgrijavanje, austenitizacija, kaljenje i popuštanje. Slika ispod pokazuje sva četiri koraka toplinske obrade.



Slika 9. Dijagram vremena i temperature koji prikazuje redoslijed potreban za pravilnu toplinsku obradu brzoreznih alatnih čelika. (1)

1.4.1. Predgrijavanje

S metalurškog stajališta, predgrijavanje nema nikakvu ulogu u reakciji otvrdnjavanja; međutim, izvodi tri važne funkcije. Prva od njih je smanjenje termičkog udara, koji uvijek nastaje kada se postavi hladni alat u toplu ili vruću peć. Minimiziranje toplinskog udara smanjuje opasnost od pretjeranog izobličenja ili pucanja. Također ublažava neka naprezanja nastala tijekom obrade i / ili oblikovanja, iako je konvencionalno popuštanje za smanjenje napetosti(naprezanja) više djelotvorno.

Druga glavna prednost predgrijavanja je povećanje produktivnosti opreme smanjenjem potrebnog vremena u visoko-toplinskoj peći.

U komercijalnom kaljenju u solnoj otopini, obično se koristi dvostupanjsko predgrijavanje za brzorezne alatne čelike. Prvo predgrijavanje izvodi se između 650 i 760 ° (1200 i 1400 ° F); drugi ciklus predgrijavanja izvodi se između 815 i 900 ° C (1500 i 1650 ° F). U vakuum peći ili kaljenju u nekoj specijalnoj atmosferi, peć se obično polako zagrijava samo za jedno predgrijavanje od 790 do 845 ° C (1450 do 1550 ° F). Trajanje predgrijavanja nije važno dok se dio grije u cijelom presjeku. (1)

1.4.2. Austenitizacija

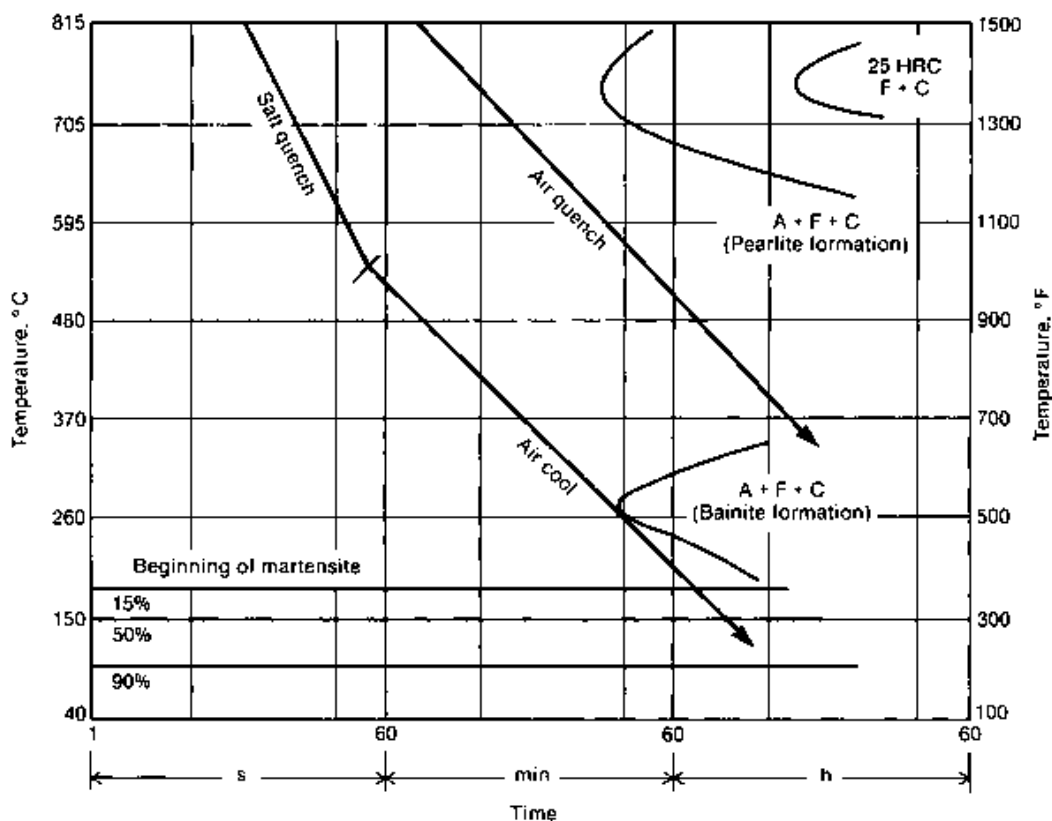
Austenitizacija drugi je korak postupka toplinske obrade. Austenitizacija je ovisna o vremenu i temperaturi. Brzorezni alatni čelici ovise o pretvorbi različitih složenih karbidnih legura (tijekom austenitizacije) za razvoj svojstava. Ovi legirani karbidi ne ostvaruju pretvorbu svoje strukture u značajnijoj mjeri, osim ako je čelik zagrijan na temperaturu od 28 do 56 ° C (50 do 100 ° F) od njihove točke taljenja. Ova temperatura ovisi o određenim brzoreznim alatnim čelicima koji se obrađuje i nalazi se u rasponu od 1150 do 1290 ° C (2100 do 2350 ° F). Općenito preporučeno vrijeme zadržavanja za brzorezne alatne čelike je otprilike 2 do 6 min, ovisno o tipu brzoreznog alatnog čelika, konfiguraciji alata i veličini presjeka.

Snižavanje temperature austenitizacije (nedovoljno otvrdnuće) općenito poboljšava udarnu žilavost, dok snižava tvrdoću na povišenim temperaturama. Povišenje temperature austenitizacije povećava tvrdoću na sobnoj temperaturi, a također povećava i tvrdoću na povišenim temperaturama. (1)

1.4.3. Kaljenje(gašenje)

Kaljenje ili gašenje, odnosno hlađenje, obratka od temperature austenitiziranja dizajnirano je za transformiranje austenita koji nastaje na visokim temperaturama u tvrdu martenzitnu strukturu. Brzina hlađenja, koja se mora kontrolirati, diktira se analizom određenog čelika. Ponekad se brzorezni čelici kale u dva koraka, u početku u rastopljenoj slanoj kupelji koja se održava na približno 540 do 595 ° C (1000 do 1100 ° F) ili u ulju, nastavljenu hlađenjem na zraku u blizini sobne temperature. Najmanje drastičan oblik kaljenja je hlađenje na zraku, iako samo obradci sa manjim i / ili tanjim presjekom bi se dovoljno brzo ohladili na zraku da bi većinu strukture transformirali u

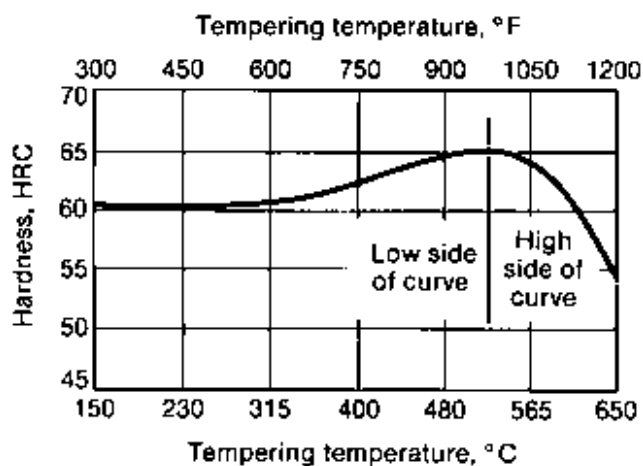
poželjno martenzitno stanje. Transformacija austenit-martenzit prikazana je na slici koja ilustrira krivulju temperaturno-vremenske transformacije. (1)



Slika 10. Dijagram vrijeme-temperatura koji pokazuje proces kaljenja(gašenja) za brzorezni alatni čelik M2 koji je bio prije kaljenja odžaren . Temperatura austenitizacije bila je 1230 ° C (2250 ° F), a kritična temperatura bila je 830 ° C (1530 ° F). (1)

1.4.4. Popuštanje

Nakon austenitizacije i kaljenja, čelik je u stanju visokih naprezanja, pa je stoga vrlo osjetljiv na pucanje. Popuštanje povećava žilavost čelika i također pruža sekundarnu tvrdoću, kao što ilustrira vrh na desnoj strani krivulje kaljenja na slici. Popuštanje uključuje ponoovno grijanje čelika do srednjeg temperaturnog raspona (uvijek ispod kritične temperature pretvorbe).



Slika 11. Dijagram popuštanja (1)

Popuštanje služi za ublažavanje napetosti i za pretvaranje zaostalih austenita (iz gašenja) u svježi martenzit. Dolazi i do pretvorbe neki kompleksnih karbida (legirani spojevi), što dodatno povećava sekundarnu tvrdoću. Taj proces preobrazbe zaostalog austenita i popušenog novonastalog martenzita diktira postupak višestrukog popuštanja. Brzorezni alatni čelici zahtijevaju 2 do 4 popuštanja. Kao i kod temperatura austenitizacije i vremena gašenja, broj popuštanja diktira određena klasa čelika. Brzorezni alatni čelici trebaju biti višestruko popušteni na 540 °C (1000 °F), minimum za većinu klasa.

Procesi dubokog hlađenja ponekad se koriste zajedno s popuštanjem kako bi se nastavila transformacija austenita na martenzit. Izvedena su brojna ispitivanja utjecaja dubokog hlađenja, a nalazi uglavnom dokazuju da duboko hlađenje koji se koristi nakon kaljenja i prvog popuštanja pospješuje transformaciju u martenzit, na približno isti način kao višestruko popuštanje. Duboko popuštanje koji se primjenjuje na brzorezne alatne čelike odmah nakon toga kaljenja tj. gašenja može rezultirati pucanjem ili izobličenjem jer promjena u veličini zrna nije praćena od strane novonastalog lomljivog martenzita. Općenito je prihvaćeno da obrada dubokim hlađenjem nije potrebna ako je čelik ispravan kaljen i popušen.⁵ (1)

⁵ 1) ASM Handbook Volume: 16 Machining - <https://automaterials.files.wordpress.com/2019/01/16-Machining.pdf> - pristup 14.03.2021.

2. TVRDI METALI

2.1. Proizvodnja tvrdih metala

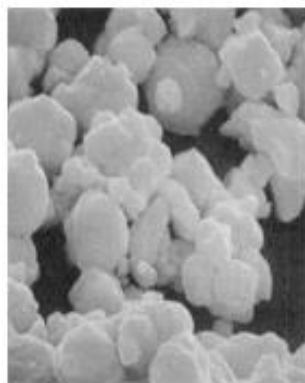
Cementirani karbidi proizvedeni su postupkom metalurgije praha koja se sastoji od slijeda koraka u kojima se svaki korak mora pažljivo kontrolirati kako bi se dobio konačni proizvod sa željenim svojstvima, mikrostrukturom i performansama. Koraci primjene su:

- Obrada rude i priprema volframovog karbida u prahu
- Priprema ostalih karbidnih prahova
- Proizvodnja visokokvalitetnih prahova
- Zbijanje ili konsolidacija praha
- Sinteriranje
- Oblikovanje poslije sinteriranja

Sinterirani proizvod može se izravno upotrijebiti ili se može brusiti, polirati i premazati prema zadanoj primjeni. (1)

2.1.1. Priprema praha od volframovog karbida

Postoje dvije metode kojima su volframovi karbidi u prahu proizvedeni od ruda koje sadrže volfram. Tradicionalno se ruda volframa kemijski prerađuje u amonijev paratungstat (APT) i okside volframa. Ti se spojevi zatim reduciraju vodikom do metalnog volframovog praha. Fini prahovi od volframa se miješaju s ugljikom i zagrijavaju u atmosferi vodika između 1400 i 1500 ° C (2500 i 2700 ° F) da bi se dobilo čestice volframovog karbida veličine od 0,5 do 30 μm (slika 1). Svaka čestica sastavljena je od brojnih volfram karbidnih kristala. Male količine vanadija , kroma ili tantala se ponekad dodaju volfram i ugljik prahovima prije karburizacije (pougljičenja) da se proizvede vrlo fini (<1 μm) WC prah.



Slika 12. Čestice volfram-karbida (1)

U novije razvijenom i patentiranom postupku, volframov karbid se proizvodi u obliku monokristala kroz izravno smanjenje rude volframa. Ruda se miješa s željezovim oksidom, aluminijem, ugljikom i kalcijevim karbidom. Egzotermna reakcija visoke temperature ($2Al + 3FeO + Al_2O_3 + 3Fe$) na oko $2500\text{ }^\circ\text{C}$ ($4500\text{ }^\circ\text{F}$) stvara rastaljenu masu koja se, kada se ohladi, sastoji od kristala volframovog karbida raspršenih u željezu i troske koja sadrži nečistoće. Zatim se kristali WC (slika 2) kemijski odvajaju od željezne matrice. (1)



Slika 13. Monokristali volframovog karbida proizvedeni izravnom redukcijom rude volframa (1)

2.1.2. Volfram-titan-tantala(niobij) karbidi

Koriste se u vrstama tvrdih metala za rezne alate da se odupru kemijskom obliku trošenja alata. Proizvode se od metalnih oksida titana, tantala i niobija. Ti se oksidi miješaju s volframovim prahom i ugljikom. Smjesa se zagrijava u atmosferi vodika ili u

vakuumu kako bi se reducirali oksidi i formirali se karbidi u krutoj otopini kao što su WC-TiC, WC-TiC-TaC ili WC-TiC- (Ta, Nb) C. (1)

2.1.3. Proizvodnja klasa prahova

Klase prahova cementiranih karbida mogu se sastojati od WC-a pomiješanog s fino usitnjenim metalnim vezivom (kobalt, nikel ili željezo) ili s dodacima drugih kubičnih karbida, poput TiC, TaC i NbC, ovisno o potrebnim svojstvima i primjeni alata. Za razbijanje početnih kristala karbida potrebno je intenzivno mljevenje i miješanje različitih komponenata tako da je svaka čestica karbida presvučena vezivnim materijalom. Ovo je postignuto u okruglim mlinovima(uređaji za miješanje) , vibracijskim mlinovima(bubnjevima). Mlinovi(bubnjevi) su obično obloženi karbidom čahurum, iako se koriste i mlinovi obloženi nisko-ugličnim čelikom ili nehrđajućim čelikom.

Mljevenje se izvodi pod organskom tekućinom poput heptana ili acetona kako bi se smanjilo zagrijavanje praha i spriječila njegova oksidacija. Tekućina se destilira nakon mljevenja. Čvrsto mazivo poput parafinskog voska dodaje se u mješavinu praha u završnoj fazi mljevenja ili kasnije u miješalici. Mazivo osigurava zaštitni premaz za čestice karbida i sprječava ili uvelike smanjuje oksidaciju praha. Mazivo također daje svojstvo čvrstoće prešanoj smjesi praha.

Nakon mljevenja organska tekućina uklanja se sušenjem. U postupku sušenja raspršivanjem koji se obično koristi u tvrdometalnoj industriji, vrući inertni plin poput dušika utječe na struju čestica karbida. Tako nastaju sferni agregati u prahu. (1)

2.1.4. Konsolidacija praha

Širok spektar tehnika koristi se za sabijanje cementirano-karbidnog praha u željeni oblik. Tvrdo-metalni alati za rudarstvo i građevinarstvo prešani su tako da se pritisak primjenjuje u jednom smjeru u poluautomatskim ili automatskim prešama. Pločice za rezne alate također se prešaju, ali je ponekad potrebno dodatno oblikovanje nakon sinteriranja.

Za razliku od većine ostalih metalnih prahova, cementirano-karbidni prah se ne deformira tijekom postupka zbijanja. Općenito, ne mogu se stlačiti na puno više od 65% teoretske gornje granice gustoće. Unatoč ovom podatku, proizvođači karbida (tvrdih metala) razvili su tehnologiju za postizanje dobrih tolerancija dimenzija u sinteriranom proizvodu. (1)

2.1.5. Sinteriranje i postupci nakon sinteriranja

Prvi korak u procesu sinteriranja je uklanjanje maziva iz kompaktnog praha. Prešani kompakti obično se postavljaju na grafitne pladnjeve presvučene grafitnom bojom. Oni se prvo se zagriju na oko 500 ° C (900 ° F) u atmosferi vodika ili u vakuumu pomoću bilo koje poluprekidane ili šaržne grafitne peći.

Nakon uklanjanja maziva, kompakti se zagrijavaju u vakuumu (0,1 Pa ili 10⁻³ torr) do konačne temperature sinteriranja u rasponu od 1350 do 1600 ° C (2460 do 2900 ° F), ovisno o količini veziva-kobalta i željenoj mikrostrukturi.

Tijekom završnog postupka sinteriranja, kobalt se topi i skuplja čestice karbida. Skupljanje obradka kreće se od 17 do 25% na linearnoj skali, proizvodeći gotovo gusti proizvod bez pora.

Sedamdesetih godina prošlog stoljeća industrija cementiranog karbida iskoristila je tehnologiju vrućeg izostatičkog prešanja (HIP), u kojoj su se usisavali materijal se ponovno zagrijava pod tlakom plinovitog (argon ili helij) od 100 do 150 MPa (15 do 20 ksi). Temperature ovog dodatnog postupka su 25 do 50 ° C (45 do 90 ° F) ispod temperature sinteriranja. Visoka temperature i tlakovi korišteni u HIP peći uklanjaju svu preostalu unutarnju poroznost, jamice ili nedostatke i stvaraju gotovo savršen cementirani karbid (tvrdi metal). (1)

2.1.6. Oblikovanje nakon sinteriranja

Veliki broj cementiranih karbidnih proizvoda oblikuje se nakon sinteriranja zbog površinske obrade, tolerancija i geometrijskih zahtjeva. Ova operacija oblikovanja istovremeno je dugotrajna i skupa. Sinterirani materijal je oblikovan sa metalno

vezanim dijamantnim ili silicij-karbidnim kotačima ili tokaren sa dijamantnim alatom sa jednom oštricom.⁶ (1)

2.2. Tvrdi metali - sastavi i mikrostrukture

Izvedba tvrdo-metalnih reznih alata snažno ovisi o sastavu i mikrostrukтури, dok svojstva tvrdo-metalnog alata ne ovise samo o vrsti i količini karbida već i o veličini zrna karbida i količina vezivnog metala. Osnovna fizikalna i mehanička svojstva vatrostalnih metalnih karbida koji se koriste u proizvodnji tvrdometalnih alata prikazana su u tablici ispod. Volfram-karbid i molibden-karbid imaju heksagonalnu kristalnu strukturu, dok su karbidi titana, tantala, niobija, vanadija, hafnija i cirkonija kubični. Oni ne prolaze kroz nikakve strukturalne promjene sve do temperature njihovih tališta. (1)

Carbide	Hardness, HV (50 kg)	Crystal structure	Melting point		Theoretical density, g/cm ³	Modulus of elasticity		Coefficient of thermal expansion, μm/m · K
			°C	°F		GPa	psi × 10 ⁴	
TiC	3000	Cubic	3100	5600	4.94	451	65.4	7.7
VC	2900	Cubic	2700	4900	5.71	422	61.2	7.2
HfC	2600	Cubic	3900	7050	12.76	352	51.1	6.6
ZrC	2700	Cubic	3400	6150	6.56	348	50.5	6.7
NbC	2000	Cubic	3600	6500	7.80	338	49.0	6.7
Cr ₃ C ₂	1400	Orthorhombic	1800 ⁽⁶⁾	3250	6.66	373	54.1	10.3
WC	(0001) 2200 (10 $\bar{1}$ 0) 1300	Hexagonal	~2800 ⁽⁶⁾	5050	15.7	696	101	(0001) 5.2 (10 $\bar{1}$ 0) 7.3
Mo ₂ C	1500	Hexagonal	2500	4550	9.18	533	77.3	7.8
TaC	1800	Cubic	3800	6850	14.50	285	41.3	6.3

Slika 14. Tablica -Svojstva vatrostalnih metalnih karbida (1)

⁶ 1) ASM Handbook Volume: 16 Machining - <https://automaterials.files.wordpress.com/2019/01/16-Machining.pdf> - pristup 14.03.2021.

2.2.1. Legure volframovog karbida i kobalta

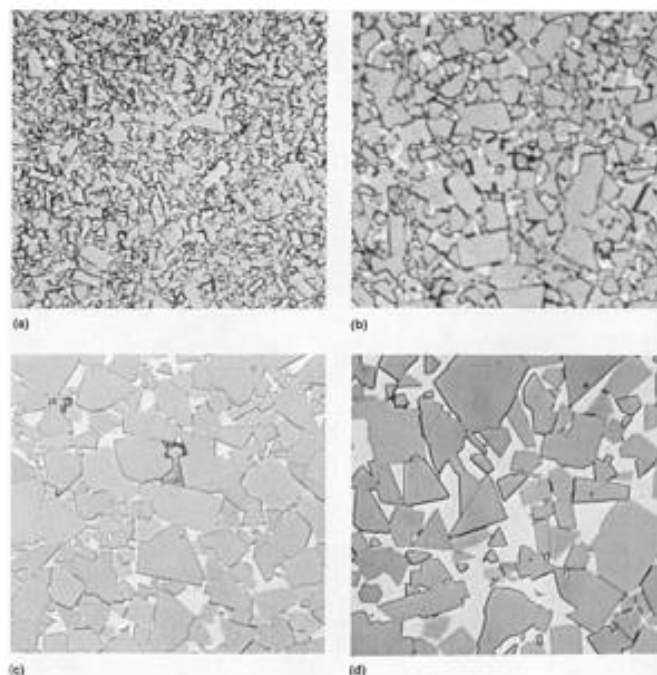
Prvi komercijalno dostupni cementirani karbidi (tvrdi metali) sastojali su se od volframovog karbida i čestica povezanih kobaltom. Te legure pokazuju izvrsnu otpornost na jednostavno abrazivno trošenje i tako imaju brojne primjene kod reznih alata. U tablici 2. navedena su reprezentativna svojstva nekoliko WC-Co legura. (1)

Nominal composition	Grain size	Hardness, HRA	Density		Transverse strength		Compressive strength		Modulus of elasticity		Relative abrasion resistance ^(a)	Coefficient of thermal expansion, $\mu\text{m/m} \cdot \text{K}$		Thermal conductivity, $\text{W/m} \cdot \text{K}$
			g/cm^3	oz/in.^3	MPa	ksi	MPa	ksi	GPa	$\text{psi} \times 10^6$		at 200 °C (390 °F)	at 1000 °C (1830 °F)	
97WC-3Co	Medium	92.5-93.2	15.3	8.85	1590	230	5860	850	641	93	100	4.0	...	121
94WC-6Co	Fine	92.5-93.1	15.0	8.67	1790	260	5930	860	614	89	100	4.3	5.9	...
	Medium	91.7-92.2	15.0	8.67	2000	290	5450	790	648	94	58	4.3	5.4	100
90WC-10Co	Coarse	90.5-91.5	15.0	8.67	2210	320	5170	750	641	93	25	4.3	5.6	121
	Fine	90.7-91.3	14.6	8.44	3100	450	5170	750	620	90	22
84WC-16Co	Coarse	87.4-88.2	14.5	8.38	2760	400	4000	580	552	80	7	5.2	...	112
	Fine	89	13.9	8.04	3380	490	4070	590	524	76	5
75WC-25Co	Coarse	86.0-87.5	13.9	8.04	2900	420	3860	560	524	76	5	5.8	7.0	88
	Medium	83-85	13.0	7.52	2550	370	3100	450	483	70	3	6.3	...	71
71WC-12.5TiC-12TaC-4.5Co	Medium	92.1-92.8	12.0	6.94	1380	200	5790	840	565	82	11	5.2	6.5	35
72WC-8TiC-11.5TaC-8.5Co	Medium	90.7-91.5	12.6	7.29	1720	250	5170	750	558	81	13	5.8	6.8	50

Slika 15. Svojstva cementiranih karbida (1)

Komercijalno značajne legure sadrže kobalt u rasponu od 3 do 25 mas.%. Za obradu, obično se koriste veličine zrna sa 12% Co i karbida od 0,5 do više od 5 μm .

Idealna mikrostruktura WC-Co legura trebala bi pokazivati samo dvije faze: kutna zrnca WC-a i vezujuću fazu kobalta. Reprezentativne mikrostrukture nekoliko jednostavnih legura WC-Co prikazane su na slici 3. Sadržaj ugljika mora biti kontroliran u uskim granicama. Previsok sadržaj ugljika rezultira prisutnošću slobodnog i fino usitnjenog grafita (Sl.4), koji u malim količinama nema štetnih učinaka u primjenama obrade. Nedostatak ugljika, međutim, rezultira stvaranje niza dvostrukih karbida (na primjer, $\text{Co}_3\text{W}_3\text{C}$ ili $\text{Co}_6\text{W}_6\text{C}$), što uzrokuje ozbiljan problem krhkosti. Budući da to uključuje i otapanje izvornih karbida u kobaltno vezivo, pojavljuju se nepravilni oblici u mikrostrukturi (slika 5).



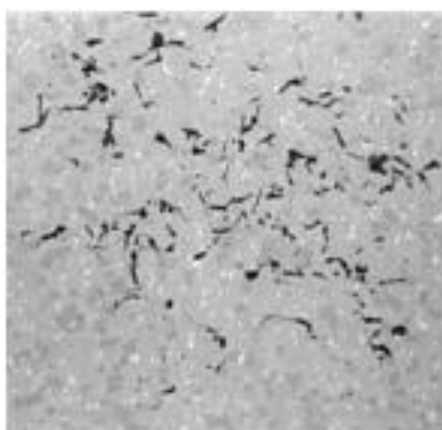
Slika 16. Mikrostrukture jednostavnih legura WC-Co. (1)

(a) Legura 97WC-3Co, srednje veličine zrna.

(b) Legura 94WC-6Co, srednje zrna.

(c) Legura 94WC-6Co, grubo zrno.

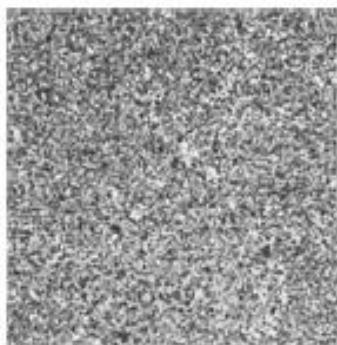
(d) Legura 85WC-15Co, grubo zrno.



Slika 17. Slobodni grafit u leguri volfram-karbida (WC). Crna područja sadrže grafit i primjer su poroznosti. Polirana legura 86WC-8 (Ta, Ti, Nb) C-6Co- legura (1)

2.2.2. Sub-mikronske legure volframovog karbida i kobalta

Posljednjih godina, legure WC-Co s sub-mikronskim veličinama zrna karbida (Slika 6) razvijeni su za primjene koje zahtijevaju veću žilavost ili čvrstoću ruba. Tipične primjene uključuju izmjenjive pločice i široku paletu alata za bušenje i glodanje od tvrdog metala. Pročišćavanje zrna u ovim legurama je dobiveno malim dodacima (0,25 do 3,0 , masa %) tantal-karbida, niobij-karbida, vanadij-karbida ili krom-karbida. Dodaci se mogu dodati prije pougljičenja volframa ili kasnije u smjesi praha. Vanadij-karbid je najučinkovitiji inhibitor(zaustavlja) rasta zrna. Kromov karbid, osim što je učinkovit inhibitor rasta zrna, daje izvrsna mehanička svojstva. Tantalov karbid nije toliko učinkovit kao vanadij karbid ili kromov karbid u pročišćavanju zrna. (1)



Slika 18. Veličina zrna sub-mikronskog karbida. 94WC-6Co legura (1)

2.2.3. Legure koje sadrže volfram-karbid, titan-karbid i kobalt

Legure volframovog karbida i kobalta, razvijene početkom 1920-ih, bili su uspješne u obradi lijevanog željeza i legura obojenih metala s mnogo većim brzinama nego što je bilo moguće s alatima od brzoreznog čelika, ali su bili izloženi kemijskom oštećenju ili difuznom trošenju prilikom obrade čelika.

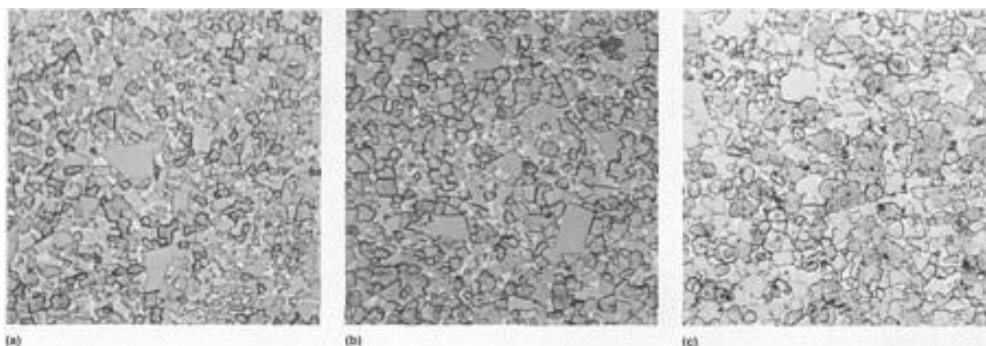
Kao rezultat toga, alati su se brzo trošili brzinama koje nisu mnogo veće od onih s brzoreznim čelikom. To je dovelo do razvoja legura WC-TiC-Co.

Volfram-karbid lako prilikom obrade difundira(spaja se u kemijski spoj) sa površinom čelika, ali spoj volframovog karbida i titan-karbida odupire se ovoj vrsti kemijskog napada. Nažalost, TiC i WC-TiC spojevi su krhkiji i manje otporni na trošenje od volframovog karbida. Količina titanovog karbida dodana u legure volframovog karbida

i kobalta je stoga sveden na minimum. Sadržaj ugljika manje je kritičan u legurama WC-TiC-Co nego u legurama WC-Co. Uz to se u tim legurama rijetko pojavljuje slobodni grafit. (1)

2.2.4. Klase karbidnih legura za obradu čelika

Legure WC-TiC-Co ustupile su mjesto legurama volframovog karbida, kobalt, titan-karbida, tantal-karbida i niobij-karbida. Legure volframovog karbida i kobalta koje sadrže TiC, TaC, i NbC nazivaju se složenim razredima(klasama), ili klasama za obradu čelika. Djelomično dodavanje TaC u WC-TiC-Co legure prevladava štetni učinak TiC-a na čvrstoću WC-Co legura. Tantalov karbid također poboljšava svojstvo otpornosti velike promjene temperature(tj. Temperaturnog šoka) . Potonje svojstvo posebno je korisno u operacijama koje uključuju prekinuti rez. Tantalov karbid se često dodaje kao (Ta i Nb) C jer kemijska sličnost između TaC i NbC čini njihovu odvajanje skupo. Srećom, NbC u većini slučajeva ima učinak sličan TaC. Relativne koncentracije tantal-karbida i niobij-karbida u tim legurama ovise o korištenoj sirovini, željenom sastavu, svojstvima i mikrostrukтури. (1)



Slika 19. Reprezentativne mikrostrukture volframovog karbida za obradu čelika (1)

(a) 85WC-9 (Ta, Ti, Nb) C-6Co slitina, srednje veličine zrna.

(b) Legura 78WC-15 (Ta, Ti, Nb) C-7Co, srednje zrno.

(c) legura 73WC-19 (Ta, Ti, Nb) C-8Co, srednje zrna.

Sive, kutne čestice su WC, a tamno sive, zaobljene čestice su (TaC NbC) karbidi. Bijela područja su kobaltno vezivo. ⁷ (1)

⁷1) ASM Handbook Volume: 16 Machining - <https://automaterials.files.wordpress.com/2019/01/16-Machining.pdf> - pristup 14.03.2021.

2.3 Klasifikacija tvrdih metala

Ne postoji univerzalno prihvaćen sustav klasifikacije tvrdih metala. Sustavi koje najčešće koristi proizvođači i korisnici razmatrani su u nastavku. Svaki sustav ima svojstvene prednosti i mane u opisivanju određenih materijala i iz tog razloga je uska suradnja između korisnika i proizvođača najbolje sredstvo za odabir odgovarajuće klase za određenu primjenu. (1)

2.3.1. C-sustav označavanja

Američka industrija karbida koristi se sustavom klasifikacije orijentiranim prema primjeni, kako bi pomogla u odabiru odgovarajućih klasa cementiranih karbida. Ovaj sustav klase C ne zahtijeva upotrebu trgovačkih naziva za utvrđivanje specifičnih stupnjeva karbida (tablica 3). Iako ova klasifikacija pojednostavljuje primjenu alata, ona ne odražava svojstva materijala koja značajno utječu na odabir odgovarajućeg stupnja karbida. Uz to, definicije materijali koji su uključeni u ovu klasifikacijsku shemu su neprecizni. Također ne postoji univerzalni dogovor o značenjima pojmovi koji se koriste za opis različitih kategorija primjene. Unatoč tim ograničenjima, klasifikacija razreda C je bila uspješno korištena u prerađivačkoj industriji od 1942. (1)

C-grade	Application category
Machining of cast iron, nonferrous, and nonmetallic materials	
C-1	Roughing
C-2	General-purpose machining
C-3	Finishing
C-4	Precision finishing
Machining of carbon and alloy steels	
C-5	Roughing
C-6	General-purpose machining
C-7	Finishing
C-8	Precision finishing

Slika 20. C-sustav označavanja tvrdih metala

2.3.2. ISO označavanje

Međunarodna organizacija za standardizaciju (ISO) izdala je 1964. ISO preporuku R513 "Primjena karbida za obradu odvajanjem čestica." Osnova za ISO klasifikaciju karbida je sažeta u tablici

Designation ^(a)	Groups of application	
	Material to be machined	Use and working conditions
P 01	Steel, steel castings	Finish turning and boring; high cutting speeds, small chip section, accuracy of dimensions and fine finish, vibration-free operation
P 10	Steel, steel castings	Turning, copying, threading, and milling; high cutting speeds, small or medium chip sections
P 20	Steel, steel castings, malleable cast iron with long chips	Turning, copying, milling, medium cutting speeds and chip sections; planing with small chip sections
P 30	Steel, steel castings, malleable cast iron with long chips	Turning, milling, planing, medium or low cutting speeds, medium or large chip sections, and machining in unfavorable conditions ^(b)
P 40	Steel, steel castings with sand inclusion and cavities	Turning, planing, slotting, low cutting speeds, large chip sections with the possibility of large cutting angles for machining in unfavorable conditions ^(b) and work on automatic machines
P 50	Steel; steel castings of medium or low tensile strength, with sand inclusion and cavities	For operations demanding very tough carbide: turning, planing, slotting, low cutting speeds, large chip sections, with the possibility of large cutting angles for machining in unfavorable conditions ^(b) and work on automatic machines
M 10	Steel, steel castings, manganese steel, gray cast iron, alloy cast iron	Turning, medium or high cutting speeds; small or medium chip sections
M 20	Steel, steel castings, austenitic or manganese steel, gray cast iron	Turning, milling; medium cutting speeds and chip sections
M 30	Steel, steel castings, austenitic steel, gray cast iron, high-temperature resistant alloys	Turning, milling, planing; medium cutting speeds, medium or large chip sections
M 40	Mild free-cutting steel, low-tensile steel, nonferrous metals, and light alloys	Turning, parting off, particularly on automatic machines
K 01	Very hard gray cast iron, chilled castings of over 85 seleroscope hardness, high-silicon aluminum alloys, hardened steel, highly abrasive plastics, hard cardboard, ceramics	Turning, finish turning, boring, milling, scraping
K 10	Gray cast iron over 220 HB, malleable cast iron with short chips, hardened steel, silicon aluminum alloys, copper alloys, plastics, glass, hard rubber, hard cardboard, porcelain, stone	Turning, milling, drilling, boring, broaching, scraping
K 20	Gray cast iron up to 220 HB, nonferrous metals: copper, brass, aluminum	Turning, milling, planing, boring, broaching, demanding very tough carbide
K 30	Low-hardness gray cast iron, low-tensile steel, compressed wood	Turning, milling, planing, slotting, for machining in unfavorable conditions ^(b) and with the possibility of large cutting angles
K 40	Softwood or hardwood, nonferrous metals	Turning, milling, planing, slotting, for machining in unfavorable conditions ^(b) and with the possibility of large cutting angles

Slika 21. ISO sustav označavanja tvrdih metala (1)

(a) U svakoj kategoriji slova, mali brojevi oznaka su za velike brzine i lagani posmak ; veći su brojevi za sporije brzine i / ili veće posmake. Također, sve veći brojevi oznaka podrazumijevaju povećanje žilavosti i smanjenje otpornosti na trošenje(habanje) tvrdometalnih materijala.

(b) Nepovoljni uvjeti uključuju oblike koji su nezgodni za stroj; materijal koji imaju lijevanu ili kovanu površinu ; materijal promjenjive tvrdoće; i obrada koja uključuje promjenjivu dubinu obrade, prekinuti rez, ili umjerene do jake vibracije.

U ISO sustavu, sve vrste obrade podijeljene su u tri skupine označene bojama:

- Visoko legirani volframovi karbidi (slovo P, plava boja) za obradu čelika
- Legirani volframovi karbidi (slovo M, žuta boja, uglavnom s manje TiC od odgovarajuće Serije P) za višenamjensku upotrebu, poput čelika, superlegura na bazi nikla i duktilnog lijeva
- Ravne vrste volframovog karbida (slovo K, crvena boja) za obradu sivog lijeva, obojenih metala i nemetalnih materijali

Svakoj klasi u grupi dodijeljen je broj koji predstavlja njezin položaj od maksimalne tvrdoće do maksimalne žilavosti. P-stupnjevi su složene od 01 do 50, M-stupnjevi od 10 do 40 i K-stupnjevi od 01 do 40. Opisane su tipične primjene za klasu u više ili manje pravilnim bročanim razmacima. Iako presvučeni slojevi u to vrijeme nisu bili razvijeni pripremljen je ISO klasifikacijski sustav i trebalo bi ih biti moguće klasificirati jednako lako kao i ne presvučene klase.⁸ (1)

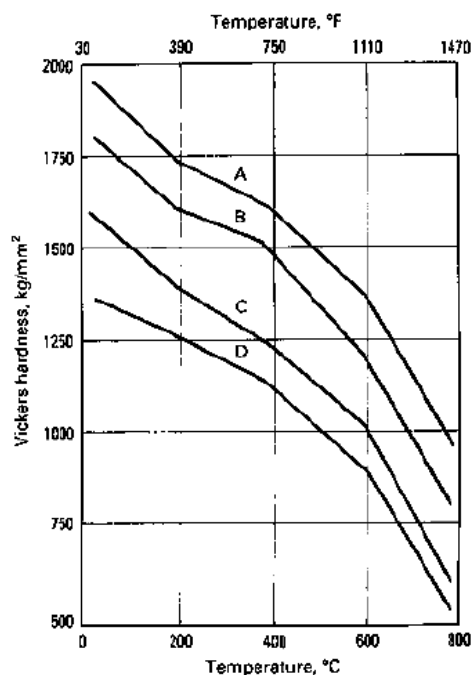
⁸ 1) ASM Handbook Volume: 16 Machining - <https://automaterials.files.wordpress.com/2019/01/16-Machining.pdf> - pristup 14.03.2021.

2.4. Svojstva tvrdih metala

Procjena fizikalnih i mehaničkih svojstava materijala alata važan je preduvjet za odabir klasa za datu primjenu obrade metala i za razvoj materijala alata. Brojni industrijski, nacionalni i ISO standardi su razvijeni za određivanje odabranih svojstava tvrdih metala. (1)

2.4.1 Tvrdóća

Određuje otpornost materijala na abraziju i trošenje. Na to utječe ne samo sastav već i razina poroznosti i mikrostrukture. Za WC-Co legure usporedive veličine zrna WC-a, tvrdoće i otpornost abraziji se smanjuje s povećanjem sadržaja kobalta (slike 11a i b). Međutim, jer, sastav i mikrostruktura utječu na tvrdoću, mora se uzeti u obzir sadržaj kobalta i veličina zrna. Na određenoj razini kobalta, tvrdoća se poboljšava smanjenjem veličine zrna WC-a. U cementiranim karbidima tvrdoća se mjeri ispitivanjem Rockwell A (HRA) skalom udubljenja dijamantnog alata ili Vickersov test ispitivanja utiskivanja dijamantne piramide (HV). Oba ispitivanja provode se na fino brušenoj ili poliranoj ravnoj površini. Test Rockwell A koristi opterećenje od 60 kg, a niz opterećenja može se koristiti u Vickersovom testu. Za cementirane karbide koji se koriste u strojnoj obradi, vrijednosti tvrdoće se kreću od 88 do 94 HRA i od 1100 do 2000 HV. Iako se Rockwellova ljestvica već desetljećima koristi kao mjera tvrdoće, pravi pokazatelj otpornosti na plastičnu deformaciju u operacijama obrade metala može se dobiti samo mjerenjem tvrdoće na povišenim temperaturama. Mjerenja tvrdoće u širokom rasponu temperatura stoga su dragocjena za odabir alata. Ispitivači s mogućnošću ispitivanje tvrdoće na visokim temperaturama (do 1200 ° C ili 2200 ° F) komercijalno su dostupni i trenutno ih sve češće koristi industrija cementiranog karbida. Slika prikazuje podatke o tvrdoći na visokim temperaturama za određeni broj cementiranih karbidi. Tvrdoća ovih materijala monotono opada s porastom temperatura. (1)



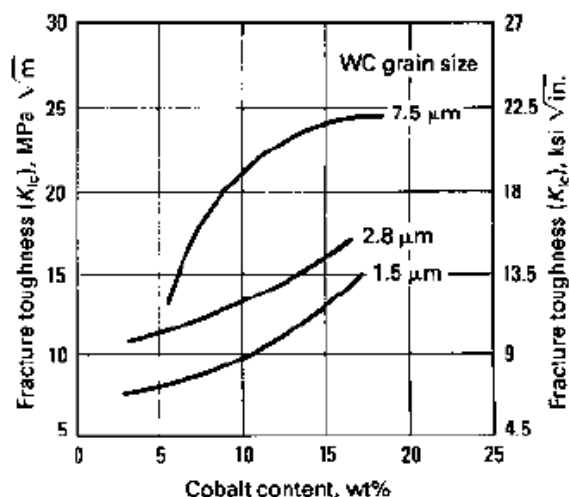
Slika 22. Varijacija mikro-tvrdoće s temperaturom (1)

Mikro-tvrdoća se temelji na opterećenju od 1 kg, a sve legure jesu srednje veličine zrna WC-a.

A, legura 97WC-3Co; B, 94WC-6Co; C, 80WC-12 (Ti, Ta, Nb) C-8Co; D, 86WC-2TaC-12Co

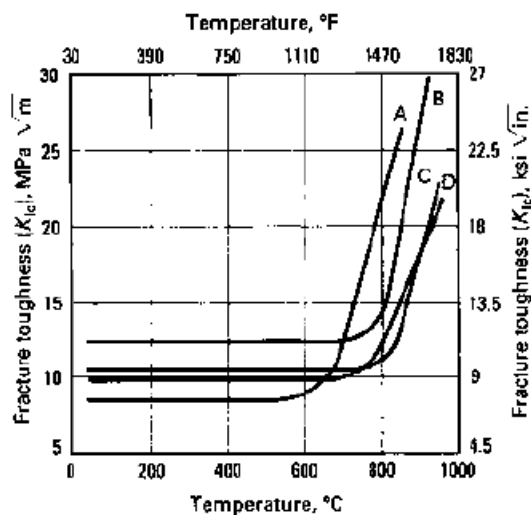
2.4.2. Lomna žilavost

Manje je osjetljiva od poprečne čvrstoće na vanjske čimbenike kao što je veličina uzorka, geometrija i površinska obrada. Žilavost loma mjeri se kritičnim faktorom intenziteta naprezanja. Ovaj parametar ukazuje na otpornost materijala na lom u prisutnosti oštre pukotine i tako pruža bolju mjeru unutarnje čvrstoće cementiranog karbida od poprečne čvrstoće puknuća. Industrija karbida u Sjedinjenim Američkim Državama uglavnom koristi komercijalnu opremu za procjenu lomne žilavosti. Lomna žilavost tvrdih metala povećava se sa sadržajem kobalta i s veličinom zrna WC-a. S druge strane, dodaci kubičnog karbida smanjuju žilavost loma WC-Co legure.



Slika 23. Lomna žilavost sa promjenom sadržaja kobalta za WC-Co legure s različitim veličinama zrna WC-a. (1)

Kao i kod ostalih mehaničkih svojstava, pažnja je usmjerena na razvoj ispitnih tehnika za procjenu lomne žilavosti na povišenim temperaturama. Slika prikazuje podatke za određeni broj tvrdih metala od sobne temperature do oko 1000 °C (1800 °F). Ovisno o sastavu tvrdog metala, parametar lomne žilavosti nije osjetljiv na temperaturama do oko 600 °C (1100 °F), ali brzo raste pri višim temperaturama. Ovo ponašanje podsjeća na prijelaz duktilnog u krhko uočen u kaljenom i popuštenom čeliku.



Slika 24. Promjena lomne žilavosti u odnosu na temperaturu za brojne legure baze WC-Co. (1)

A) 86 WC-2TaC-12Co, B) 85WC-9(Ti, Ta, Nb) C-6Co, C) 80WC- 12(Ti, Ta, Nb) C-8Co; D) 96WC-4Co

2.4.3. Otpornost na „toplinski udar“

Materijali za alate za strojnu obradu podvrgnuti su toplinskim šokovima tijekom operacija strojne obrade sa prekinutim rezom poput glodanja. Stoga je otpornost na toplinski udar (promjene u temperaturi obrade) važno svojstvo koje određuje izvedbu alata u glodanju. Još nije razvijen laboratorijski test koji može dosljedno predvidjeti otpornost na promjene u temperaturi alata. (1)

2.4.4. Otpornost na abrazivno trošenje

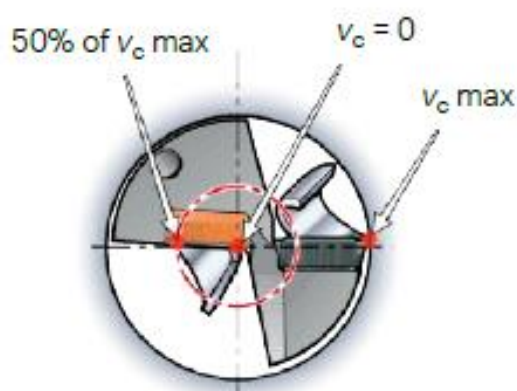
Većina proizvođača cementiranih karbida koristi test abrazije mokrim pijeskom za mjerenje otpornosti na abrazivno trošenje. Iako su dostupni standardni postupci ispitivanja, proizvođači tvrdog metala se nisu složili ni o jednoj ispitnoj metodi, pa tako vrijednosti otpornosti na abrazivno trošenje navedene u literaturi jako variraju. Zbog tih variranja gotovo je nemoguće napraviti valjane usporedbe rezultata ispitivanja koje su napravili različiti proizvođači. Također je pogrešno upotrebljavati otpornost na abrazivno trošenje kao mjeru otpornosti na potrošnju tvrdog metala kao materijala kada se koriste za obradu čelika ili drugih materijala; otpornost na abraziju u standardnom ispitivanju ne odgovara izravno na otpornost na trošenje alata u operacijama strojne obrade. Općenito, otpornost na abraziju tvrdih metala smanjuje se s povećanjem sadržaja kobalta ili veličine zrna (slika 11b). Otpornost na abraziju također je niža za složene karbide nego za jednostavne WC-karbide koji imaju isti sadržaj kobalta.⁹ (1)

⁹ 1) ASM Handbook Volume: 16 Machining - <https://automaterials.files.wordpress.com/2019/01/16-Machining.pdf> - pristup 14.03.2021.

3. BUŠENJE

3.1 Klasifikacija procesa bušenja

Bušenje je opisano kao postupak strojne obrade odvajanjem čestica čiji glavni pokret je rotacijski. Rotacija može biti ili alata ili obratka. Smjer posmaka je duž osi rotacije. Krajnji rezultati mogu varirati s obzirom na dubinu provrta, vrijeme uklanjanja materijala, točnost dimenzije provrta i površinsku kvalitetu. To dovodi do različitih procesa bušenja, poput bušenja u tzv. „puni komad“ (nema postojeći provrt koji proširujemo), proširivanja postojećeg provrta, upuštanja, razvrtavanja i narezivanja navoja. Uobičajeni postupak bušenja karakterizira zahtjevno uklanjanje odvojene čestice ili strugotine uz samu spiralnu svrdla u smjeru drugačijem od smjera posmaka alata, i smanjenje same brzine rezanja na 0 u sredini provrta. Zbog niske brzine rezanja, oko samog središta provrta na tim mjestima sam proces obrade je vrlo zahtjevan zbog ogromnog opterećenja na alat.

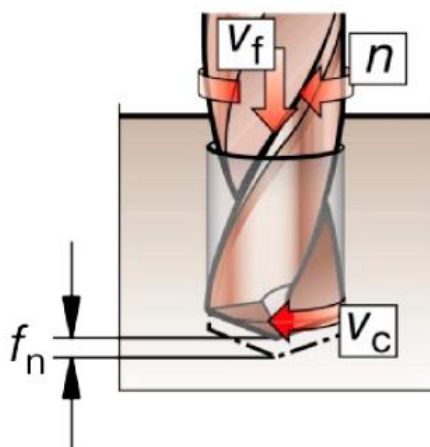


Slika 25. Raspodjela brzine od centra prema rubu reznog dijela (3)

Najveća potrošnja samog alata javlja se na samom kraju rubu rezne oštrice, gdje je brzina rezanja najveća. Dijelovi svrdla koji služe za vođenje samog alata kroz provrt ostaju u kontaktu s obratkom tijekom cijelog postupka bušenja i vrše veliki utjecaj na kvalitetu provrta.

Uobičajeno bušenje nam omogućuje da dobijemo slijepu ili prolaznu provrtu. Alati koji se uglavnom koriste za ovakvu operaciju su standardna spiralna svrdla.¹⁰ (3)

3.2 Osnovne formule za izračun režima rada za bušenje



Slika 26. Prikaz glavnih parametara kod operacije bušenja (3)

Osnovne formule za izračun režima rada za bušenje

V_c = brzina rezanja

V_f = posmična brzina (mm/min)

DC = promjer alata (svrdla)

f_n = ukupni posmak (mm/okr)

n = broj okretaja alata (okr/min)

n = broj okretaja

$$V_c = \frac{\pi \times DC \times n}{1000} \text{ m/min}$$

$$V_f = f_n \times n \text{ mm/min (inch/min)}$$

¹⁰ 3) Sandvik training Handbook – metal cutting technology - <https://www.sandvik.coromant.cn/en-us/downloads/pages/default.aspx> -pristup 14.03.2021.

3.2.1 Ostale varijable za bušenje

¹¹Presjek reznog dijela pokazuje odnos između posmaka po reznj oštrici alata f_z i same dubine reza a_p (mjera koliko alat ide u zahvat sa materijalom, više se koristi kada sami alat miruje,) ili mogućeg izračuna samog presjeka A iz debljine reza (h) i širine reza (b) Navedeni odnos primjenjuje se na formule ispod. (2)

$$f_z = \frac{f}{Z}$$

f = posmak mm/rev

Z = broj reznih oštrica (tzv. zubi)

$$\kappa_r = \frac{\sigma}{2}$$

κ_r = nazivni kut svrdla

σ = kut vrha svrdla

$$b = \frac{a_p}{\sin \kappa_r}$$

b = širina reza

a_p = dubina reza (zahvat u sami materijal)

$$h = f_z \cdot \sin \kappa_r$$

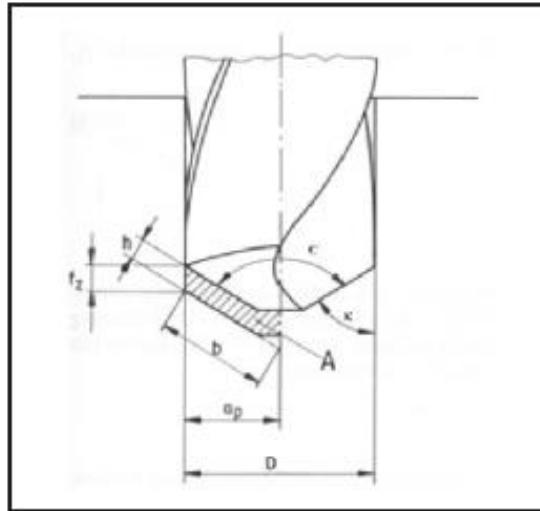
h = debljina reza

f_z = posmak po jednoj oštrici

$$A = f_z \cdot a_p = b \cdot h$$

¹¹ 2) Garant machining handbook - <https://www.cnc-trainer.com/downloads/garant-machining-handbook.pdf> - 14.03.2021

A = presjek reznog dijela



Slika 27. – Presjek reznog dijela A , sa svim varijablama (2)

Za standardno svrdlo sa 2 rezne oštrice (z=2) , primjenjuje se sljedeće:

$$a_p = \frac{D}{2}$$

$$f_z = \frac{f}{2}$$

Ovo znači da se presjek reznog dijela A za ovakav tip bušenja može izračunati sa jednadžbama iznad i po jednadžbi ispod:

$$A = \frac{D \cdot f}{4}$$

3.2.2. Izračunavanje tehnološkog vremena za operaciju bušenja

Odnos za izračunavanje tehnološkog vremena je pokazan na slici ispod , iz toga slijedi formula koju možemo upotrebljavati:

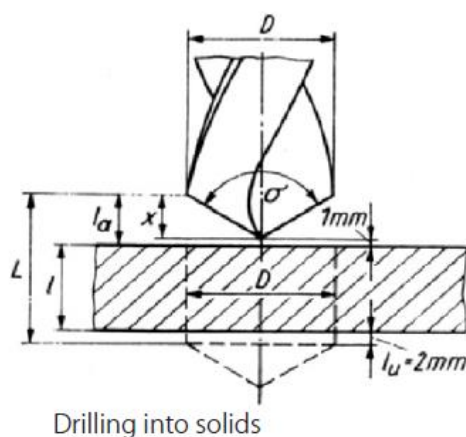
$$t_h = \frac{L}{f \cdot n}$$

t_h = tehnološko vrijeme (min)

L = ukupni put koji svrdlo prođe kod bušenja jednog provrta (mm)

f = posmak (mm/rev)

n = broj okretaja



Slika 28. Presjek kod bušenja (2)

Za ukupan put koji svrdlo prođe uzimamo formulu:

$$L = l + l_a + l_u$$

l = debljina obratka

l_a = put „ulaza“ alata

l_u = put „izlaza“ alata

Za izlaz alata većinom su vrijednosti kod bušenja:

$$l_v = 2 \text{ mm}$$

$$l_v = 0 \text{ mm}$$

2 mm – za prolazne provrte

0 mm – slijepi provrt

Ukupan put iz toga možemo izračunati prema formuli:

Prolazni provrt

$$L = l + 1 + \frac{D}{2 \cdot \tan\left(\frac{\sigma}{2}\right)}$$

Slijepi provrt

$$L = l + 3 + \frac{D}{2 \cdot \tan\left(\frac{\sigma}{2}\right)}$$

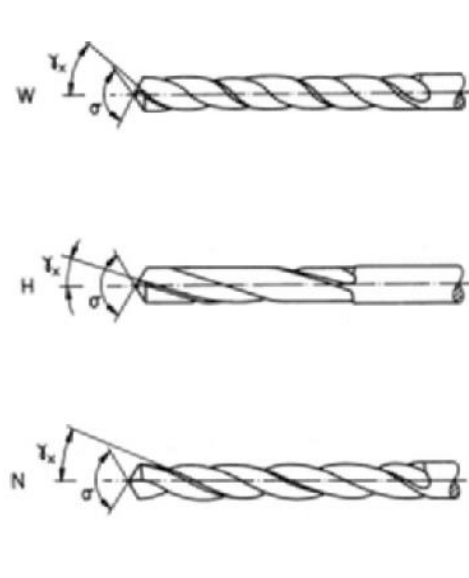
3.3 HSS spiralna svrdla



Slika 29. prikaz HSS spiralnog svrdla (2)

Spiralna svrdla od HSS-a možemo podijeliti u nekoliko vrsta prema samom proizvođaču koji ih proizvodi te prema primjeni, u većini slučajeva imamo nekoliko geometrija prema kojima možemo podijeliti ova svrdla. Ovdje ćemo usporediti tri tipa takvih svrdala:

Tip N, Tip H i Tip W



Type	Siderake angle (helix angle) γ_x	Point angle σ	Grooves	Application
N	19° up to 40°	118°	spacious	Structural and heat-treatable steel up to 800 N/mm ² , cast materials, brass
N	18° up to 30°	130° up to 140°	spacious	Alloyed steel up to 1400 N/mm ² , high-alloy steels, aluminium
H	10° up to 19°	118°	very wide	Brass, magnesium alloy, pressed materials
W	27° up to 45°	130°	wide	Aluminium and Al alloys, copper, gunmetal, bronze, depth bore diameter in pressed materials

Slika 30. Tablica sa geometrijama HSS svrdala (2)

Tip N, kao najučestaliji tip koji se koristi od ovih svrdala, većinom koristimo za obradu čelika do 800 N/mm², ima kut(uspon) zavojnice od 19 do 40, dok mu je kut samog vrha svrdla 118 stupnjeva.

Malo drugačiji od prvog tipa N je drugi tip u tablici koji se koristi kod visokolegiranih čelika do 1400 N/mm, njegov kut samog uspona zavojnice je manji zbog toga što se njime obrađuju zahtjevniji materijali, dok mu je kut samog vrha nešto veći od 130 do 140 stupnjeva.

Tip H i Tip W se rjeđe koriste, Tip H ima manji uspon zavojnice jer obrađuje zahtjevnije materijale, dok W ima upravo suprotno veći odnosno oštrije kut zavojnice jer obrađuje materijale sa manjom vlačnom čvrstoće, te zbog odvajanja same strugotine mora imati kut zavojnice što oštrije kako bi došlo do dobre obrade materijala.¹² (2)

3.4 Tvrdometalna svrdla

Spiralna svrdla izrađena od tvrdog metala logična su posljedica zahtjeva za industrijom alat s većim performansama i / ili boljom otpornošću na trošenje. Iz tog razloga, upotreba tih alata na CNC obradnim centrima dobiva na značaju.

¹² 2) Garant machining handbook - <https://www.cnc-trainer.com/downloads/garant-machining-handbook.pdf> - 14.03.2021

Prednosti svrdla od tvrdog metala u usporedbi s HSS svrdlima leži u kraćem vremenu obrade i duljem životnom vijeku alata. To postaje osobito jasno u slučaju obrade jako abrazivnih materijala obratka poput lijevanog željeza, legura aluminija sa visok udjelom silicija, grafita i materijala ojačanih staklenim vlaknima. Isto se odnosi na sve vrste čelika koje je teško obraditi.

Dimenzije su uglavnom usvojene od HSS spiralnih svrdala. To znači da su slične varijante moguće s obzirom na oblik i geometriju svrdla. Granice su postavljene s obzirom na izdržljivost samog materijala alata, osobito u odnosu duljine i promjera samog alata.



Slika 31. Prikaz tvrdometalnog svrdla (2)

Standardno se nude u promjeru od 4 do 20 mm i jednako su prikladna za bušenje materijala sa dugom ili kratkom strugotinom(odvojenom česticom).

Prednosti su (u odnosu na HSS):

Visoka preciznost provrta koji se buši

Dobra svojstva centriranja i vođenja

Do 10 puta veće brzine dodavanja u odnosu na vrijednosti za HSS svrdla

Kratka odvojena čestica i dobra evakuacija iste (iz provrta) , čak i u slučaju mekih i čvrstih vrsta čelika. ¹³ (2)

¹³ 2) Garant machining handbook - <https://www.cnc-trainer.com/downloads/garant-machining-handbook.pdf> - 14.03.2021

3.5 Svrkla sa izmjenjivom krunom

Svrkla sa izmjenjivom krunom sastoje se od držača(svrkla) i izmjenjive krune od tvrdog metala.

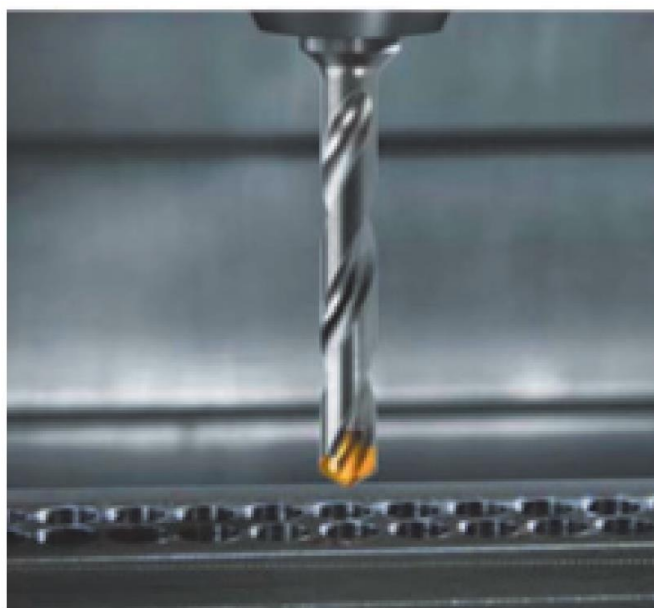
Pogodne su za obradu čelika, lijevova (lijevani materijali) te, nehrđajućih čelika , u novije vrijeme počele su se proizvoditi i krune specijalno za obradu lakih i obojenih metale (osobito aluminija). Svrkla sa izmjenjivom krunom nude prednosti u pogledu ekonomičnosti i fleksibilnosti.

Kao alternativa svrdlima od tvrdog metala ova svrdla imaju sljedeće prednosti:

Krunice za bušenje mogu se lako zamijeniti čak i dok su na prijemu samog stroja.

Vrlo visoke brzine obrade zbog modernih presvlaka te vrhunskih geometrija

Odlična evakuacija odvojene čestice zbog polirane spirale(zavojnice) držača



Slika 32. Prikaz svrdla sa izmjenjivom krunom (2)

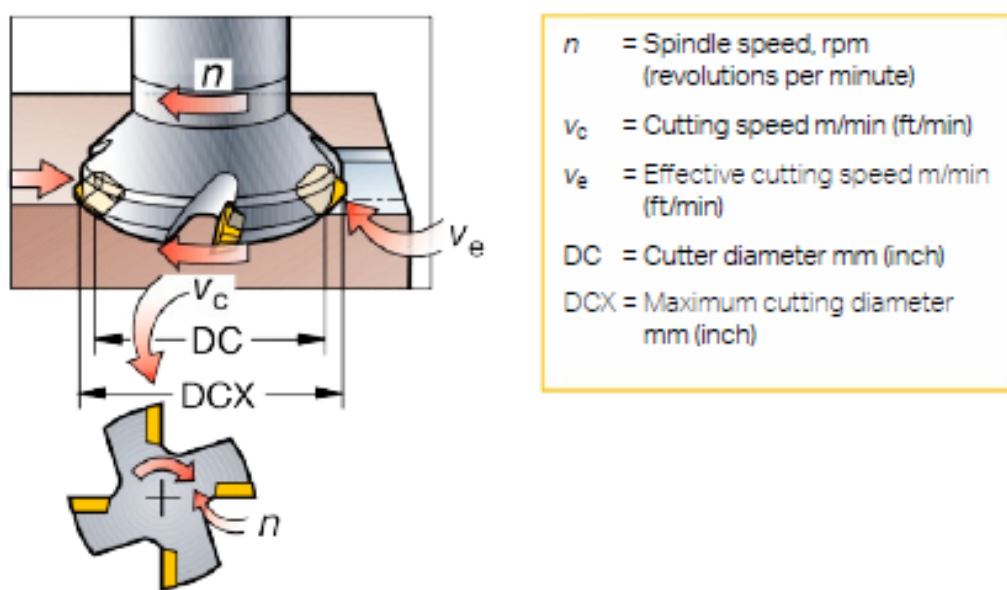
Za bušenje ovim alatom potreban je pritisak emulzije od barem 5 bara. Ploče u nizu također se mogu bušiti svrdlom ove vrste. Moguće je bušiti nekoliko ploča(pločica) čelika od npr. 10 mm odjednom , međutim potrebno je vrlo dobro učvrstiti same ploče da ne bilo mjesta između njih. U slučaju da ostane mjesta između samih ploča može doći do problema evakuacije strugotine i puknuća alata. ¹⁴ (2)

¹⁴ 2) Garant machining handbook - <https://www.cnc-trainer.com/downloads/garant-machining-handbook.pdf> - 14.03.2021

4. GLODANJE

Glodanje se izvodi rotirajućim alatom sa više oštrica koji izvodi pomake u svim smjerovima. Glodanje se najčešće koristi na ravnim površinama , međutim sa razvojem samih strojeva ,alata i software-a sve je veće potreba proizvoditi obratke drugačijih formi. (3)

4.1 Osnovni pojmovi

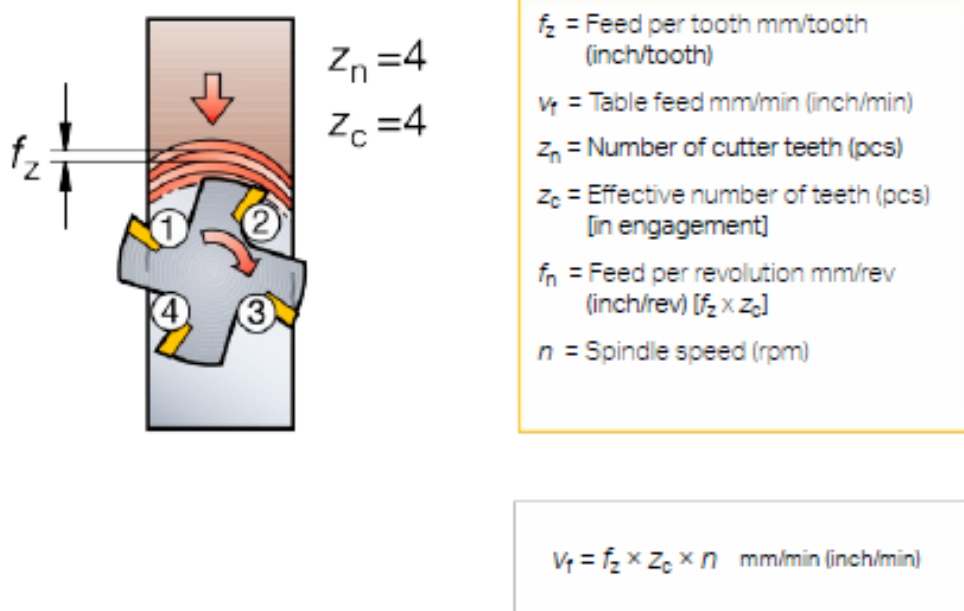


Slika 33. Prikaz glavnih parametara operacije glodanja (3)

n - broj okretaja koji glodalo napravi u jednoj minuti (ovisi o broju okretaja samog prihвата odnosno vretena stroja)

V_c - brzina rezanja , pokazuje samu brzinu površine tj , brzinu kojim rezna oštrica obrađuje obradak

Maksimalni promjer alata - (DCX) – ima utjecaja na rezni promjer alata DC – s obzirom na to koliko samo glodalo ili glodaća glava ide u zahvat po dubini , a sami DC je osnova za računanje brzine rezanja V_c .



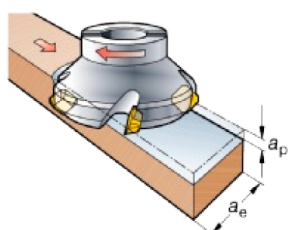
Slika 34. Prikaz glodala sa 4 oštrice(zuba) u radu (3)

f_z (mm/zubu) – je vrijednost u glodanju kojom je računa tzv. posmak alata. Posmak po zubu se računa iz preporučenog maksimalne debljine strugotine.

v_f (mm/min) – posmična brzina je posmak samog alata u odnosu na potrebno vrijeme, ona nam iskazuje koliko milimetara samog obratka ćemo obraditi u jednoj minuti

F_z – tzv. broj zubi tj. broj oštrica samog alata koje koristimo kod obrade. Ova vrijednosti većinom ovisi o alatu sa kojim obrađujemo sami materijal.

F_n – (posmak po okretaju) (mm/okr) – vrijednosti koja nam pokazuje koliku količinu materijala glodala zahvaća pri jednom svom okretaju.



a_e = Radial depth of cut mm (inch) [working engagement]
 a_p = Axial depth of cut mm (inch)

Slika 35. Aksijalna i radialna dubina glodanja (3)

S obzirom da alat kod glodanja zahvaća materijal aksijalno i radijalno prema tome možemo odrediti dva parametra a_p (aksijalnu dubina reza) te a_e (radijalna dubina tj. širina reza)

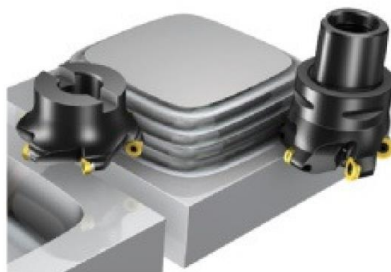
A_p (mm) – aksijalna dubina reza je količina materijala koju alat zahvaća pri obradu , tj prema slici količina mm koju skida planski u dubinu

A_e (mm) – radijalna dubina(širina) reza – je širina tj. količina koliko samo alata ide u zahvat (većinom izražena u postotku

Kod modernih software-a te općenito u novije vrijeme sve se više koriste strategije obrade (odnosi se samo na monolitna glodala) sa što manjom širinom samog reza (a_e) te većom dubinom reza (a_p) da bi iskoristili reznu oštricu alata u potpunosti. Najveća razlika glodala kao alata u odnosu na ostale je to što je rezna oštrica glodala njena cijela zavojnica ili spirala , dok kod svrdla naprimjer to samo vrh alata. ¹⁵ (3)

4.2. Izbor alata kod glodanja(glodaće glave)

4.2.1 Glodaće glave sa okruglim pločicama



Slika 36. Glodaće glave sa okruglim pločicama (3)

Prednosti:

Vrlo robusne glodaće glave

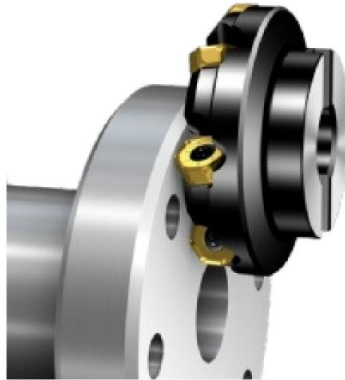
Vrlo fleksibilne tj. mogu se koristiti u više operacija glodanja , kao što je to plansko glodanje te profilno glodanje

¹⁵ Sandvik training Handbook – metal cutting technology - <https://www.sandvik.coromant.cn/en-us/downloads/pages/default.aspx> -pristup 14.03.2021.

Nedostaci

Okrugle pločice zahtijevaju stabilnije strojeve

4.2.2 Glodaće glave pod 45 stupnjeva



Slika 37. Glodaća glave pod 45 stupnjeva (3)

Prednosti:

Prvi izbor kod operacije plansko ili čeonog glodanja

Uravnotežene radijalne i aksijalne rezne sile

Lagan ulaz u sami rez (zbog kuta)

Nedostaci:

Maksimalna dubina rezanja (ap) 6-10 mm

4.2.3. Glodaće glave pod 90 stupnjeva



Slika 38. Glodaća glava pod 90 stupnjeva (3)

Prednosti:

Velika raznovrsnost uporabe

Velika dubina reza (ap)

Male aksijalne sile

Nedostaci:

Posmak po zubu je relativno malen

(3)

4.3. Tvrdometalna glodala

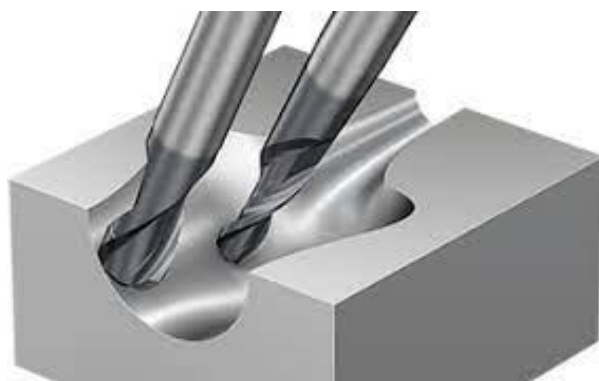
Tvrdometalna glodala su obično izrađena od jednog komada tvrdog metala sa određenim brojem reznih oštrica. U novije vrijeme sve više se koriste takva glodala , zbog njihove sve veće univerzalnosti (u najvećoj mjeri to je postignuto različitom geometrijom i presvlakom) sa sve većom uporabom modernih software-a. Uporaba ovakvih glodala u konstantnom je porastu. Omogućuje veliki raspon samih operacija koje se mogu odraditi sa jednim glodalom te (zbog samih software-a koji potiču obradu sa velikom dubinom samog reza, a manjom širom reza) veliku iskoristivost ili korisnost. Dobiva se mogućnost da se na slabijim strojevima mogu odrađivati kompleksne

operacije kao i na onim većim. Jedini nedostatak koji se može navesti jest što su u velikoj mjeri zbog same cijene ograničena na manje promjere (većinom do D 32). (3)

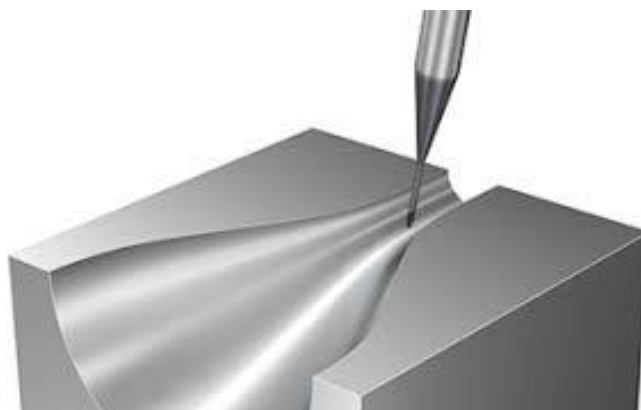
Ispod su navedene slike primjera ovakvih glodala:



Slika 39. Univerzalna tvrdometalna glodala (4)



Slika 40. Tvrdometalna glodala sa radijusnom ošticom tzv. (kugle) (4)



Slika 41. Mikro-tvrdometalna glodala (4)



Slika 42. Produžena tvrdometalna glodala (4)

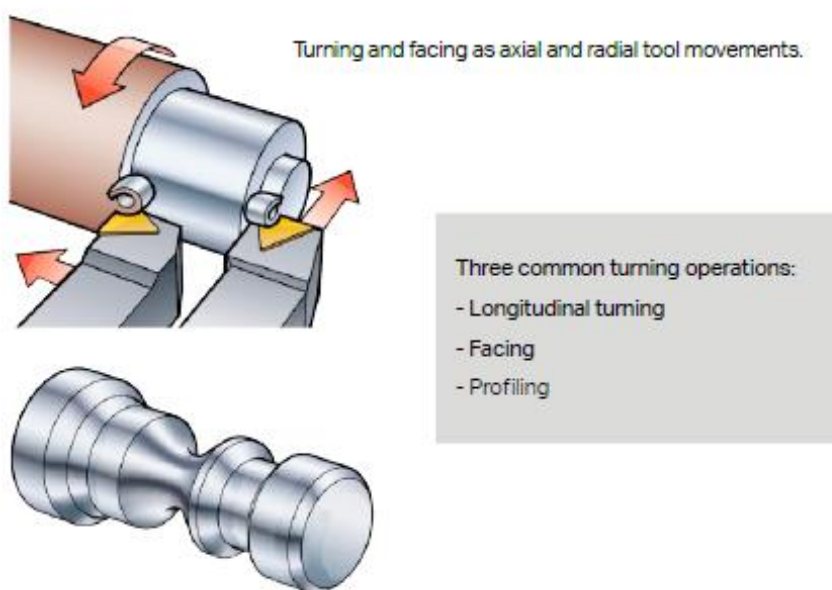
5. TOKARENJE

Tokarenje se većinom odnosi na cilindrične i okrugle materijale i obratke sa alatom sa jednom oštricom. U većini slučajeva sami alat miruje dok se obradak okreće.

Tokarenje je kombinacija dvaju pokreta – rotacijskog pokreta samog obratka te posmaka tj. posmičnog pokreta samog alata.

Posmak alata može biti uzduž samo obratka te se time promjer samog obratka smanjuje. Obratno alat se može postaviti prema centru samog obratka te time čeono obrađujemo komad.

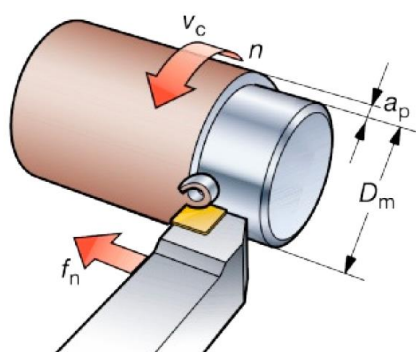
U većini slučajeva koristimo kombinaciju oba pokreta pri čemu dobivamo konusne ili radijusne površine. ¹⁶ (3)



Slika 43. Izgled operacije tokarenja (3)

¹⁶ 3) Sandvik training Handbook – metal cutting technology - <https://www.sandvik.coromant.cn/en-us/downloads/pages/default.aspx> -pristup 14.03.2021.

5.1. Definicije pojmova



n	= spindle speed (rpm)
v_c	= cutting speed m/min (ft/min)
f_n	= cutting feed mm/r (inch/r)
a_p	= depth of cut mm (inch)

Slika 44. Glavni parametri operacije tokarenja (3)

Broj okretaja- obradak na tokarilici rotira sa određenim brojem okretaja(n) u minuti (okr/min)

Brzina rezanja (V_c) – je povezana sa brojem okretaja te samim promjerom obratka , tzv obodna brzina je veća što je sami promjer obratka veći uz konstantan broj okretaja

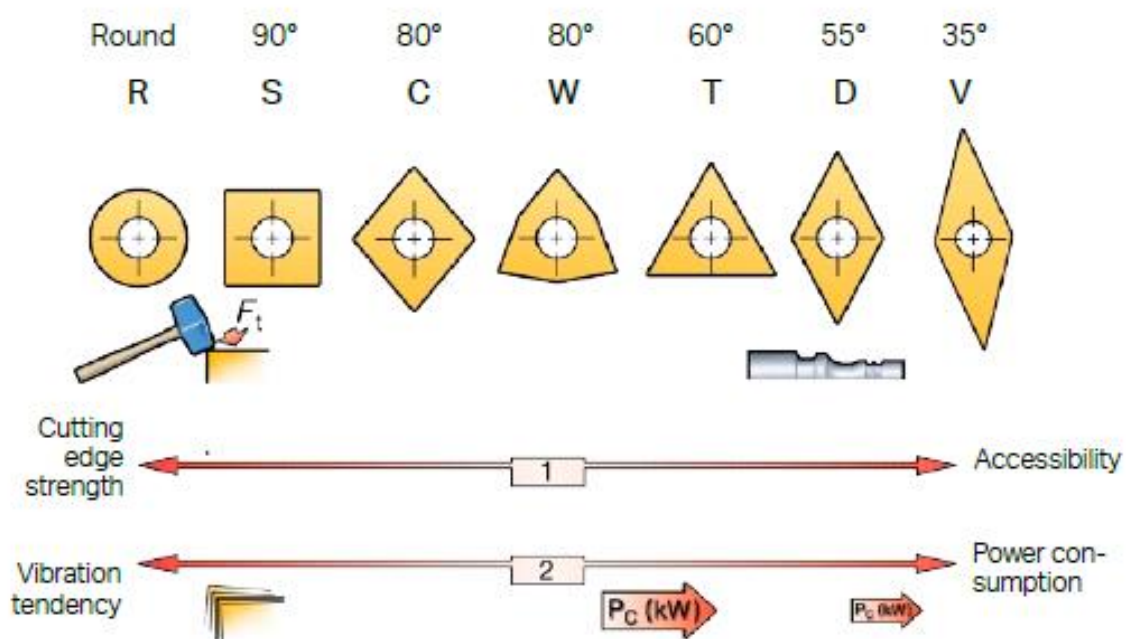
Posmak(f_n) je pomaka alata u odnosu na sami obradak. Ovo je ključna vrijednost kod same kvalitete površine i za osiguravanje dobrog odvajanja strugotine. Ova vrijednost ne utječe samo na to kakve će biti strugotina već na to kako se ona stvara u odnosu na oštricu alata.

Dubina rezanja(a_p) – je polovina udaljenosti između obrađenog i neobrađenog dijela obratka(materijala) koji se obrađuje.¹⁷ (3)

¹⁷ 3) Sandvik training Handbook – metal cutting technology - <https://www.sandvik.coromant.cn/en-us/downloads/pages/default.aspx> -pristup 14.03.2021.

5.2. Izbor alata za tokarenje

Alat koji se koristi za operaciju tokarenja su većinom tokarske pločice. Tokarske pločice postoje u različitim geometrijskim oblicima. Svaki od tih oblika ima svoje određene prednosti i mane te se svaki koristi za određenu operaciju tokarenja. Na slici ispod bit će prikazani gotovi svi oblici pločica koji se danas koriste te njihova primjena. Kao što se vidi ispod na slici same pločice imaju ovisno o geometrijskom obliku različiti broj samih reznih oštrica, a samim time što su različitih oblika njihovi režimi obrade se također razlikuju. (3)



Slika 45. Geometrije pločica za tokarenja prema obliku (3)

Karakteristike oštrice sa velikim kutom (lijeva strana)

Jača je sama rezna oštrica

Veći režimi rada

Veće sile rezanja

Povećane vibracije






Karakteristike oštrice sa malim kutem (desna strana)

Slabija rezna oštrica

Povećana pristupačnost (npr kod izrada malih utora ili radijusa)

Smanjene sile rezanja

Smanjene vibracije

Insert shape							
Roughing strength	++	++	++	+	+		
Light roughing/semi-finishing		+	++	+	++	++	
Finishing			+	+	++	++	++
Longitudinal turning			++	+	+	++	+
Profiling	+				+	++	++
Facing	+	++	++	+	+	+	
Operational versatility	+		++	+	+	++	+
Limited machine power			+	+	++	++	++
Vibration tendencies				+	++	++	++
Hard material	++	++					
Intermittent machining	++	++	+	+	+		

Slika 46. Prikaz primjene određene geometrije tokarske pločice

Oblik pločice trebao bi se izabrati prema kutu koji nam se traži od alata , ovisno o samoj operaciji tokarenja koju koristimo (čeono ili uzdužno) ili neka kombinacija tih dviju.

Uvijek bi trebali koristiti što veći kut same pločice, naravno s obzirom na traženu operaciju , da nam je rezna oštrica što jača.¹⁸ (3)

¹⁸ 3) Sandvik training Handbook – metal cutting technology - <https://www.sandvik.coromant.cn/en-us/downloads/pages/default.aspx> -pristup 14.03.2021.

6. EKSPERIMENTALNI DIO RADA

6.1. Alati na CNC glodalica

Eksperimentalni dio rada napravljen je na CNC glodalica te klasičnim glodaćim strojevima. Pokazana je razlika u samim obradcima koji se obrađuju na jednom odnosno drugim strojevima te opisana razlika u načinu samog rada jednih i drugih strojeva.



Slika 47. Prikaz CNC glodalice

Iznad na slici je primjer jednog vertikalnog obradnog centra sa 3-osi , na kojem se obično obrađuju komadi na kojima je potrebno izraditi utore tvrdometalnim glodalima ,

planski tj. čeono glodati glodaćim glavama te obratci na kojima je potrebno izbušiti provrt i urezati navoj.



Slika 48. Cilindrični obradak sa 6 provrta

Na slici imamo jedan takav obradak. Obradak koji dolazi na ovaj CNC stroj , te je na njemu potrebno plansko zaravnati komad(ukoliko je potrebno glodaćom glavom) te izbušiti 6 provrta sa tvrdometalnim svrdlom ili svrdlom sa tvrdometalnom krunom. Ovakva svrdla se ne mogu koristiti na klasičnim glodalicama odnosno nije ih preporučljivo koristiti zbog propisanih režima koje treba poštovati za ovakve alate. Nakon toga urezuje se ureznikom M 12 navoj.

Ispod na slici će biti prikazani režimi sa kojima radi ovakav jedan stroj prilikom bušenja provrta D 10,2 za M 12 ureznik.



Slika 49. Upravljačka jedinica na CNC stroju

Primjer režima rada tijekom bušenja , vidimo da svrdlo radi sa režimima od

$n = 2183$ okr/min

$V_f = 437$ mm/min

Preračunavanjem dobivamo brzinu rezanja $V_c \sim 70$ m/min te , posmak $f \sim 0,2$ mm/okr.

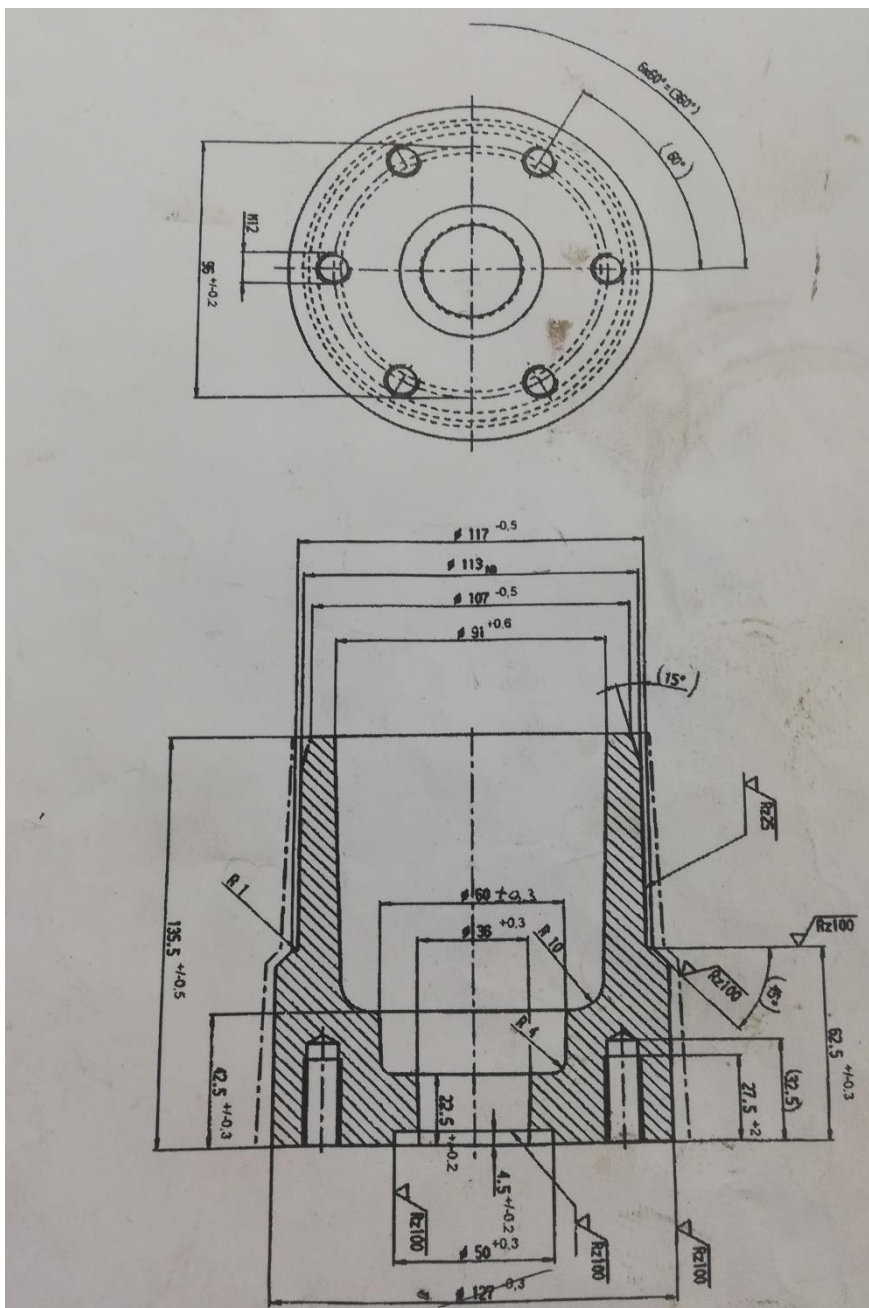
Ovo su režimi koje je teže postići na klasičnim glodaćim strojevima te se zbog toga i zbog manjih vibracija koje se pojavljuju na CNC strojevima ovakvi obratci shodno tome obrađuju na CNC glodalicama.

Nakon operacije bušenja slijedi operacija urezivanja navoja sa ureznikom M 12 (ispod na slici).



Slika 50. Ureznik HSS-E sa TiN presvlakom

Ureznici, kao i ovaj na slici su izrađeni od HSS materijala. Velik dio ureznika i dalje se izrađuje od HSS-a tek se manji dio u novije vrijeme krenuo izrađivati od tvrdih metala. U ovom slučaju koristi se za urezivanje M 12 navoja. Ureznik je zlatne boje što znači da na sebi ima Tin presvlaku. TiN presvlaka na alatima je jedna od najstarijih i prvih presvlaka koje su stavljale na alate, međutim i dalje ima primjenu na modernim alatima pogotovo ureznicima, zbog svoje univerzalnosti te zbog same boje presvlake koja nam omogućuje lakše uočavanje oštećenja i potrošnje samog alata.



Slika 51. Nacrt komada koji se obrađivao

Kao drugi primjer uzeo sam obradak na kojem je potrebno izraditi utor sa tvrdometalnim glodalom.



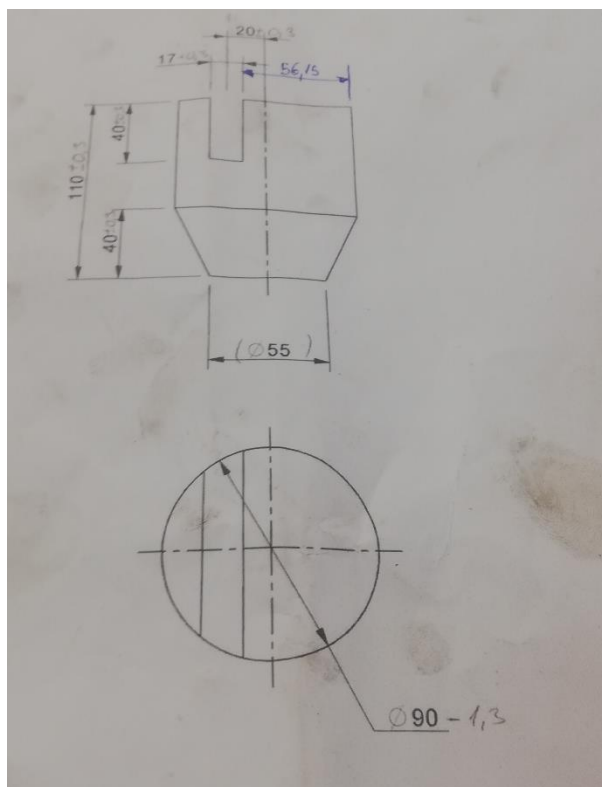
Slika 52. Obradak sa utorom

Obradak nije kompliciran te je potrebno napraviti utor dubine 40 mm te širine 17 mm. Ovo je moguće napraviti sa vrlo širokim izborom alata od glodala promjera 10 mm do glodala promjera 16 mm te se samim time mjenjaju i režimi obrade. Najčešće se koristi glodalo D 14 mm



Slika 53. Tvrdometalno glodalo

Primjer glodala za izradu ovakvih utora. Ukoliko je potrebno mogu se koristiti dva glodala jedno za grubu te drugo za finu obradu. Međutim novija tvrdometalna glodala omogućuju nam da koristimo jedno glodalo za jednu i drugu operaciju. Ukoliko je na nacrtu zahtjevana vrlo fina obrada onda se preporučuje korištenje dva alata zbog potrošnje koje se događa sa glodalom prilikom grube obrade. Ispod na slici je nacrt ovakvog obratka



Slika 54. Nacrt obratka sa utorom

6.2. Alati na „klasičnim“ glodalicama

Strojevi koji su u uporabi zbog specifičnih i manje serijskih poslova su takozvane „klasične glodalice“. Na ovim strojevima i dalje je moguće obraditi slične komade kao na CNC strojevima međutim u duljem vremenu te su zbog toga manje u uporabi.



Slika 55. Klasična glodalica(1)



Slika 56. Klasična glodalica(2)

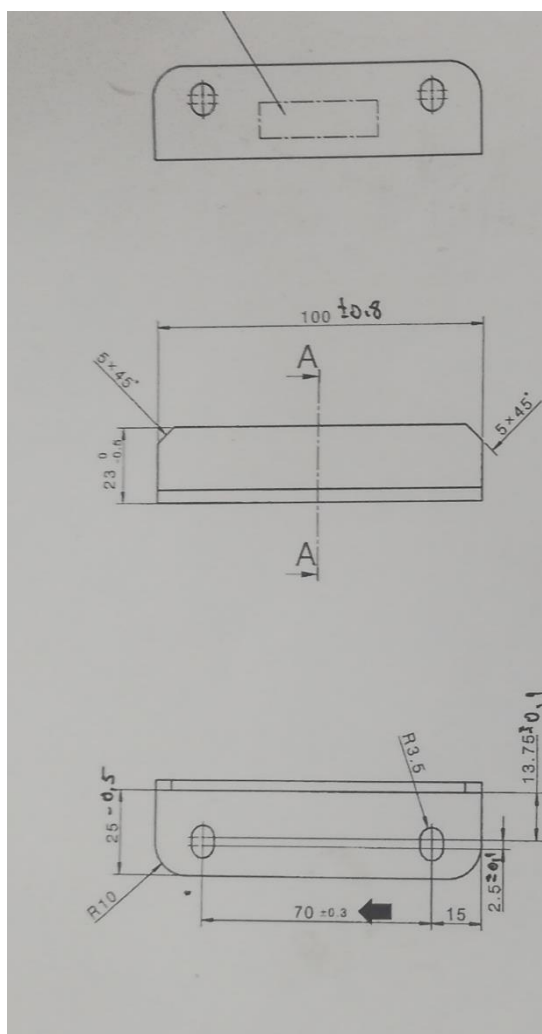
Ovakvi strojevi koriste se kod specifičnih poslova te imaju mogućnost koristiti čak i iste alate kao i CNC stroj međutim sa puno manjim brzinama. Većinom se na ovakvim strojevima koriste alati od HSS-Co, a u manjoj mjeri od tvrdog metala. Razlozi ne leže samo u brzini već u vibracijama prilikom obrade , međutim u ovom slučaju ovaj stroj još ima svoju primjenu, a zbog svoje snage može koristiti glodaću glavu kao i CNC stroj.



Slika 57. Primjer jedne glodaće glave sa tvrdometalnom pločicama u uporabi na klasičnoj glodalici

Ovakav alat je primjeren za čeono i kutno glodanje zbog toga što mu pločice stoje pod 90 stupnjeva, pa je univerzalniji od glave npr. pod 45 koji služi više za čeono glodanje. Kod čeonog glodanja sa glavom pod 90 stupnjeva veće je opterećenje u odnosu na glodanje sa glavom pod 45 stupnjeva.

Uzeo sam jedan jednostavniji primjer obratka koji se obrađuje na klasičnom glodaćem stroju, iako je moguće izrađivati daleko kompliciranije i veće dijelove (obratke) na samom stroju.



Slika 58. Nacrt kutnika koje se obrađivao

6.3. Kompliciranija uporaba alata

Kao posljednji primjer obrade uzeo sam primjer kompliciranijeg komada koji uključuje nekoliko prethodnih operacija prije samog glodanja.



Slika 59. Primjer sklopa

Ovo je primjer kompliciranijeg sklopa nekoliko komada koji se prethodno zavaraju, prije nego što dođu do glodanja. Potrebno je tokariti samu osovinu na mjeru te zavariti tzv. „ušima“ na samu osovinu. Ovakav obradak kada dođe na glodanje na njemu je potrebno još izraditi utor za pero na osovini te provrte na „ušima“. Utor za pero izrađuje se tvrdometalnim glodalom dok se provrti na ušima buše sa svrdlima sa tvrdo-metalnim krunama. Provrta na ušima su u H7 toleranciji koja je vrlo uska tolerancija te uključuje još dodatnu obradu nakon bušenju. Zbog same specifičnosti obratka većinom se ta mjera ostvaruje glodanjem postojećeg provrta. Ovakav obradak kao što se vidi na slici također je i drugačije stegnut zbog toga što CNC stroj ima četvrtu os i mogućnost okretanja samog obratka. Bez toga na ovakav način ne bi se mogli raditi ovi obratci.

Zaključak

U radu su obrađena dva najčešća materijala za strojnu obradu odvajanjem čestica. Opisano je kako se koji proizvodi te gdje svaki od njih ima primjenu. Uvođenjem novijih CNC strojeva i software-a sve se više koriste tvrdometalni alati umjesto HSS-a. HSS alat će ostati i dalje u uporabi u budućnosti, ali na poslovima gdje su potrebne male pojedinačne serije, a sve gdje će se tražiti veće serije pogotovo na materijalima kao što su poboljšani i nehrđajući čelici primjenjivat će se alati od tvrdog metala.

U radu je također pokazano gdje su određene mane i prednosti svakog od ova dva materijala. Svaku od tih mana i prednosti možemo vidjeti i u svakodnevnoj primjeni ovih alata. Prednost alata od tvrdog metala u odnosu na HSS je veća brzina obrade te puno veća otpornost na trošenje pogotovo na velikim temperaturama obrade (takve temperature mogu se pojaviti kod obrade nehrđajućih čelika), međutim te prednosti prati i visoka cijena te smanjena žilavost. HSS s druge strane sa svojom niskom cijenom i većom žilavošću nalazit će primjene na „klasičnim“ strojevima gdje su vibracije veće, dok na CNC strojevima (pogotovo kod glodanja) samo na pojedinačnim serijama.

Zbog sve većeg napredovanja u samoj tehnici i sami alat je ostvario napredak u svim pogledima. Sa novijim presvlakama i geometrijama alati postaju sve izdržljiviji i sve brži, ogroman je napredak u alatu napravljen pogotovo u posljednjih 5-10 godina sa novijim software-ima koji su mogli ostvarivati ono što je od alata predviđeno. Budućnost će donesti još veću potrebu da se nešto napravi u kraćem roku i u većem broju, što će doprinijeti daljnjem razvoju alata.

Literatura

- 1) ASM Handbook Volume 16: Machining - <https://automaterials.files.wordpress.com/2019/01/16-Machining.pdf> - pristup 14.03.2021.
- 2) Garant machining handbook – <https://www.cnc-trainer.com/downloads/garant-machining-handbook.pdf> - pristup 14.03.2021.
- 3) Sandvik training Handbook – metal cutting technology - <https://www.sandvik.coromant.cn/en-us/downloads/pages/default.aspx> - pristup 14.03.2021.
- 4) Sandvik Coromant - CoroMill® Plura - solid end mills https://www.sandvik.coromant.com/en-gb/products/coromill_plura/pages/optimized.aspx - pristup 14.03.2021.