

KONSTRUKCIJA CIJEVNOG IZMJENJIVAČA TOPLINE S PLAŠTOM U POSTROJENJU GEOTERMALNE ELEKTRANE

Frgec, Ivan

Master's thesis / Specijalistički diplomski stručni

2021

Degree Grantor / Ustanova koja je dodijelila akademski / stručni stupanj: **Karlovac University of Applied Sciences / Veleučilište u Karlovcu**

Permanent link / Trajna poveznica: <https://um.nsk.hr/um:nbn:hr:128:648686>

Rights / Prava: [In copyright](#) / [Zaštićeno autorskim pravom.](#)

Download date / Datum preuzimanja: **2025-01-14**



VELEUČILIŠTE U KARLOVCU
Karlovac University of Applied Sciences

Repository / Repozitorij:

[Repository of Karlovac University of Applied Sciences - Institutional Repository](#)



zir.nsk.hr



DIGITALNI AKADEMSKI ARHIVI I REPOZITORIJI

KONSTRUKCIJA CIJEVNOG IZMJENJIVAČA TOPLINE S PLAŠTOM U POSTROJENJU GEOTERMALNE ELEKTRANE

Frgec, Ivan

Master's thesis / Specijalistički diplomski stručni

2021

Degree Grantor / Ustanova koja je dodijelila akademski / stručni stupanj: **Karlovac University of Applied Sciences / Veleučilište u Karlovcu**

Permanent link / Trajna poveznica: <https://um.nsk.hr/um:nbn:hr:128:648686>

Rights / Prava: [In copyright](#) / [Zaštićeno autorskim pravom.](#)

Download date / Datum preuzimanja: **2023-02-14**



VELEUČILIŠTE U KARLOVCU
Karlovac University of Applied Sciences

Repository / Repozitorij:

[Repository of Karlovac University of Applied Sciences - Institutional Repository](#)



zir.nsk.hr



DIGITALNI AKADEMSKI ARHIVI I REPOZITORIJ

VELEUČILIŠTE U KARLOVCU

STROJARSKI ODJEL

SPECIJALISTIČKI DIPLOMSKI STRUČNI STUDIJ STROJARSTVA

IVAN FRGEC

**KONSTRUKCIJA CIJEVNOG
IZMJENJIVAČA TOPLINE S PLAŠTOM U
POSTROJENJU GEOTERMALNE
ELEKTRANE**

DIPLOMSKI RAD

KARLOVAC, 2021.

VELEUČILIŠTE U KARLOVCU

STROJARSKI ODJEL

SPECIJALISTIČKI DIPLOMSKI STRUČNI STUDIJ STROJARSTVA

IVAN FRGEC

**KONSTRUKCIJA CIJEVNOG
IZMJENJIVAČA TOPLINE S PLAŠTOM U
POSTROJENJU GEOTERMALNE
ELEKTRANE**

DIPLOMSKI RAD

dr.sc. Nenad Mustapić, prof. v. š.

KARLOVAC, 2021.

IZJAVA

Izjavljujem pod punom moralnom odgovornošću da sam ovaj diplomski rad na temu “Konstrukcija cijevnog izmjenjivača topline s plaštom u postrojenju geotermalne elektrane“ izradio samostalno koristeći stečena znanja tijekom studija na strojarskom fakultetu u Karlovcu i služeći se navedenom literaturom.

Zahvaljujem se obitelji na bezuvjetnoj potpori tokom studiranja te mentoru dr. sc. Nenadu Mustapiću na pruženoj pomoći i savjetima tokom pisanja završnog rada.

Datum:
10.05.2021.

Ime i prezime:
Ivan Frgec

Karlovac

SAŽETAK

Tema ovog rada je termodinamički proračun izmjenjivača topline te provjera i dokazivanje dali je odabrani izmjenjivač topline moguć u odabranoj konfiguraciji, te provjera i dokazivanje dali dolazi do temperaturnog križanja, te ako dolazi, odrediti u kojoj količini i odabrati rješenje za smanjivanje tj. za eliminiranje pojave temperaturnog križanja. U uvodnom dijelu objašnjeni su glavni pojmovi izmjenjivača topline, rekuperativnog tipa, izvedbe cijev u plaštu (Shell and Tube), navode se podjele, primjene izmjenjivača kao i princip i način rada. Potom su prikazane i objašnjene sve relacije koje se koriste u praktičnom dijelu rada (proračun izmjenjivača topline), tj. posebno su obrađene relacije za preliminarni proračun kao i za prošireni proračun. U praktičnom dijelu, najprije se provodi preliminarni proračun koji se bazira na "Kern" metodi a zatim prošireni koji se provodi pomoću "Bell Delaware" i "Shell number" metode a sve za odabranu konfiguraciju izmjenjivača topline, tj. cijevi u plaštu, E tip, protustrujne konfiguracije. Svi proračuni će biti napravljeni u programu Engineering Equation Solver (EES). Na kraju rada u analizi rezultati dobiveni preliminarnim i proširenim proračunom se uspoređuju i argumentiraju. Te na temelju dobivenih geometrijskih podataka iz proširenog proračuna konstruiran je izmjenjivač topline.

Ključne riječi: izmjenjivač topline, protusmjerno strujanje, preliminarni proračun, prošireni proračun, Bell Delaware, Shell number metoda, temperaturno križanje

SUMMARY

The topic of this paper is thermodynamic calculation of heat exchange and checking and proving whether the heat exchanger is possible in the selected configuration, and checking and proving that temperature crossings occur, and if so, determine in what quantity and choose a solution to reduce or eliminate the occurrence of temperature intersections. The introductory (theoretical part) explains the main concepts of heat exchangers, recuperative type Shell and Tube Heat Exchangers, performance, divisions, exchanger applications as well as the principle and mode of operation. Then an explanation of all the relations used in the experimental part of the paper is presented, the relations for the preliminary calculation as well as for the extended calculation are treated separately. In the experimental part, a preliminary calculation based on the "Kern" method is performed first and then an extended calculation is performed using the "Bell Delaware" and "Shell number" methods, all for the selected heat exchanger configuration, Shell and tube, E type, countercurrent configurations. All calculations will be made in the Engineering Equation Solver (EES) software. At the end of this paper an analysis, the results obtained by the preliminary and extended calculation are compared and argued. And on the basis of the obtained geometric data from the extended calculation, the heat exchanger itself was constructed

Keywords: Heat exchangers, countercurrent, preliminary calculation, extended calculation, Bell Delaware, Shell number method, temperature cross

SADRŽAJ

1.	UVOD	1
1.1.	Izmjenjivači topline	1
1.1.1.	Podjela izmjenjivača topline	1
1.2.	Geotermalna energija	4
1.2.1.	Geotermalna elektrana	4
2.	TEORETSKE OSNOVE	6
2.1.	Cijevni izmjenjivač topline s plaštem	6
2.1.1.	Sastavni dijelovi cijevnih izmjenjivača topline s plaštem	8
3.	POSTAVKA ZADATKA	11
4.	RAZRADA ZADATKA	12
4.1.	Proračun izmjenjivača topline	12
4.2.	Preliminarni proračun	14
4.2.1.	Preliminarni proračun pomoću Kernove metode	15
4.3.	Prošireni proračun izmjenjivača topline	21
4.3.1.	“Shell-Number“ metoda	23
4.3.1.1.	Određivanje potrebnog broja izmjenjivača topline spojenih u seriju	25
4.3.1.1.1.	Strategija za procjenu troškova i odabir optimalne metode kod određivanja potrebnog broja serijski spojenih izmjenjivača topline	32
4.3.1.1.2.	Analitička metoda određivanja potrebnog broja serijski spojenih izmjenjivača topline (plašteva) određivanjem značajke G	36
4.3.2.	“Bell - Delaware“ metoda	40
4.3.2.1.	Određivanje potrebnog broja cijevi u izmjenjivaču topline.....	42
4.3.2.2.	Određivanje geometrijskih karakteristika na strani plašta (“Shell-side“)	44
4.3.2.3.	Izračun prijelaza topline	49
4.3.2.3.1.	Prijenos topline na strani plašta (“Shell-side“)	49
4.3.2.3.2.	Prijenos topline na strani cijevi (“Tube-side“)	51
4.3.2.4.	Ukupni koeficijent prolaza topline	52
4.3.2.5.	Izračun pada pritiska (“Pressure-drop“) u izmjenjivaču topline	52
4.3.2.5.1.	Pad tlaka na strani plašta (“Shell-side“)	52
4.3.2.5.2.	Pad tlaka na stani cijevi (“Tube-side“)	55

5.	ANALIZA DOBIVENIH PODATAKA	56
5.1.	Podaci dobiveni preliminarnim proračunom	56
5.2.	Podaci dobiveni “Shell-number“ metodom	56
5.2.1.	Određivanje potrebnog broja izmjenjivača topline spojenih u seriju	58
5.3.	Rezultati termodinamičkog proračuna izmjenjivača topline dobiveni “Bell-Delaware“ metodom	62
6.	ZAKLJUČAK	65
	POPIS LITERATURE	67
	PRILOZI	

POPIS SLIKA

Slika 1.	Osnovna podjela izmjenjivača topline [1]	1
Slika 2.	Shematski prikaz istosmjernog izmjenjivača topline [2]	2
Slika 3.	Shematski prikaz protusmjernog izmjenjivača topline [2]	2
Slika 4.	Shematski prikaz križnog tipa izmjenjivača topline [2]	3
Slika 5.	Prolaz topline kroz razdjelnu stjenku rekuperatora [3]	3
Slika 6.	Prikaz binarnog postrojenja na geotermalnu energiju, sa njegovim sastavnim dijelovima	5
Slika 7.	Logotip udruženja proizvođača cjevastih izmjenjivača TEMA [6]	6
Slika 8.	Oznake dijelova (prednje glave, plašta / ljuske i stražnje glave) cijevnih izmjenjivača topline prema TEMA Standardu [6]	7
Slika 9.	Shematski prikaz izmjenjivača topline, tipa cijev u plaštu sa dva prolaza medija kroz cijevi i jednim prolazom medija kroz plašt	8
Slika 10.	3-D prikaz izmjenjivača topline s dva prolaza kroz cijevi i jednim prolazom kroz plašt	9
Slika 11.	Shematski prikaz strujanja medija kroz plašt izmjenjivača topline sa segmentnim pregradama	10
Slika 12.	Osnovna logička procedura (algoritam) za dizajn izmjenjivača topline [11]	13
Slika 13.	Algoritam proračuna Kernovom metodom	16
Slika 14.	Procedura ocjenjivanja geometrijskih značajki dobivenih preliminarnim proračunom [17]	21
Slika 15.	Algoritam proširenog proračuna	22
Slika 16.	Izraženija vrijednost temperaturnog križa zahtijeva povezivanje plašteva izmjenjivača topline u seriju kako bi smanjio vrijednost temperaturnog križa u pojedinačnim izmjenjivačima topline [19]	23
Slika 17.	Prikaz F_T – grafa, sa tri moguća stanja vrijednosti odnosa izlaznih temperatura hladne i tople struje; a) temperaturni pristup, b) temperaturni križ, c) izražen temperaturni križ [19]	24
Slika 18.	Tradicionalna grafička metoda određivanja potrebnog broja izmjenjivača topline [18]	25
Slika 19.	Algoritam za izračun potrebnog broja izmjenjivača topline spojenih u seriju sa obzirom na cijenu koštanja, tj. s obzirom na kapitalne troškove	27

	Pojednostavljeni prikaz algoritma za izračun potrebnog broja izmjenjivača topline spojenih u seriju sa obzirom na cijenu koštanja, tj. s obzirom na kapitalne troškove [23]	28
Slika 20.	Usporedba različitih pristupa, za određivanje područja jednog ili za više izmjenjivača topline spojenih u seriju; F_T konstanta ($F_{TMin} = 0.75$), X_P konstanta ($X_P = 0.9$), X_{PP} pristup $(F_T/P)_R$, X_{PC} pristup $(F_T/X_P)R$ [23]	30
Slika 21.	Usporedba dvije odabrane metode, sa vrijednošću X_P jednakoj X_{P1} i X_{P2} , koja rezultira drugačijim vrijednostima potrebnog broja izmjenjivača topline te u krajnosti i promjenu same površinu A [23]	34
Slika 22.	Situacija koje se mogu pojaviti prilikom korištenja metode 1 ili 2 tokom dizajniranja izmjenjivača topline, tj. (1) $P \leq P_{Limit1}$, (2) $P_{Limit2} < P < P_{Limit1}$, (3) $P > P_{Limit1}$	35
Slika 23.	Utjecaj G na korekcijski faktor F_T , za 1-2 izmjenjivač topline [22]	36
Slika 24.	Prikaz utjecaja Y na F_T korekcijski faktor [22]	39
Slika 25.	Shematski prikaz puta protoka glavne struje kroz plašt (B struja) i prikaz puta propuštanja struja na strani plašta (C, E i A struja)	41
Slika 26.	3-D prikaz raspodjele tokova struja u plaštu prema Tinker-u	41
Slika 27.	Prikaz glavnih geometrijskih značajki segmentnog izmjenjivača topline prema Taborek-u [26]	43
Slika 28.	3-D Prikaz izmjenjivača topline, podijeljen u 3 segmenta, prema Taborek-u: a) Sekcija središnjeg dijela ili unakrsnog toka ("Cross-flow section"), b) Sekcija prozora ("Window-section"), c) Sekcija ulaz/izlaz ("Entrance and exit section").	45
Slika 29.	3-D prikaz najbitnijih površina prozorske sekcije	46
Slika 30.	Shematski prikaz podjele izmjenjivača topline na tri zone, tj. područja pada pritiska na stani plašta: a) Središnja zona unakrsnog toka fluida ("Cross-flow section"), b) Prozorska zona protustrujnog toka fluida ("Window-flow section"), c) Ulaza / izlazna zona ("Endzone-flow section")[29]	52
Slika 31.	Shematski prikaz pada pritiska na stani plašta, tj. prikaz padova pritiska po zonama	53
Slika 32.	Koeficijenti gubitaka tlaka na ulazu i izlazu cijevi; za višestruke cilindrične cijevi [10]	55
Slika 33.	Prikaz temperaturnog križanja	57
Slika 34.	Grafičko određivanje potrebnog broja izmjenjivača topline spojenih u seriju ...	58
Slika 35.		

Slika 36.	Grafički prikaz geometrijskih značajki izmjenjivača topline dobivenih “Bell-Delaware“ metodom	64
-----------	---	----

POPIS TABLICA

Tablica 1.	Operativni parametri	14
Tablica 2.	Prikaz pretpostavljenih parametar u preliminarnom proračunu	16
Tablica 3.	Odabir između dvije metode u odnosu na vrijednost ΔC [23]	34
Tablica 4.	Vrijednosti X_{P1} i X_{P2} pristupa za svaki R interval [26]	35
Tablica 5.	Postotni udio pojedinih struja u ukupnom toku medija kroz omotač [27]	40
Tablica 6.	Bezdimenzijski faktori za izračun idealnog frikcijskog faktora f_{id} i Coulburn faktora j_i [11]	51
Tablica 7.	Podaci dobiveni preliminarnom metodom	56
Tablica 8.	Dobiveni podaci pomoću matematičkih relacija, iz kojih je vidljiva pojava temperaturnog križanja	57
Tablica 9.	Prikaz podataka dobivenih korištenjem metode određivanja vrijednosti X_P	59
Tablica 10.	Prikaz podataka dobivenih korištenjem optimalnog pristupa X_P metode za izmjenjivač topline 2-4, te prikaz individualnih vrijednosti svakog izmjenjivača topline (1-2) posebno	61
Tablica 11.	Usporedba dobivenih podataka korištenjem metode na temelju bezdimenzijske značajke	62
Tablica 12.	Podaci dobiveni "Bell-Delaware" metodom	72

POPIS OZNAKA

OZNAKA	JEDINICA	OPIS
ΔA	[m ²]	razlika površina izmjenjivača topline zbog korištenja različitih pristupa X_p metode
$\Delta A / A_1$	[-]	frakcija smanjenja površine izmjenjivača topline
$(\Delta A/A_1)_{critical}$	[-]	kritična frakcija smanjenja površine izmjenjivača topline
$(\Delta A/A_1)_{max}$	[-]	maksimalno dopuštena frakcija smanjenja površine izmjenjivača topline
ΔC	[-]	razlika kapitalnih troškova izmjenjivača topline zbog korištenja različitih pristupa
ΔT_{LMTD}	[°C]	logaritamska temperaturna razlika između medija u cijevima i medija u plaštu
$\Delta p_{b,id}$	[bar]	idealni pad pritiska u središnjoj zoni
Δp_{cr}	[bar]	pad pritiska u središnjoj zoni
ΔP_t	[bar]	pad pritiska na strani cijevi
ΔP_s	[bar]	pad pritiska na strani plašta
Δp_s	[bar]	ukupni pad pritiska
Δp_{i-o}	[bar]	pad pritiska u ulaznoj i izlaznoj zoni
Δp_w	[bar]	pad pritiska u zoni prozora
$\Delta p_{w,id}$	[bar]	za idealni pad pritiska u prozorskoj sekciji
Δs_b	[m]	zazor između plašta i cijevnog snopa
ϕ_{ctl}	[°]	kut što ga zatvara područje odreza pregrade i dvije točke na kružnicu koja prolazi kroz središta vanjskih rupa
ϕ_b	[°]	kut prozora (odreza pregrade) u radijanima
ϕ_{ctl}	[°]	kut u radijanima, između odreza pregrade i simetrale vanjskog (najudaljenijeg od centra) reda cijevi
μ_w	[Ns/m ²]	dinamička viskoznost medija na srednjoj temperaturi stjenke cijevi
μ_s	[Ns/m ²]	dinamički viskozitet medija u plaštu
μ_t	[Ns/m ²]	dinamički viskozitet medija u cijevima
ρ_s	[kg/m ³]	gustoća medija na strani plašta
ρ_t	[kg/m ³]	gustoća medija u cijevima
δ_{tb}	[m]	razlika između vanjskog promjera cijevi i rupe na pregradi
δ_{sb}	[m]	razlika između unutarnjeg promjera plašta i promjera pregrade
$\zeta_b, \zeta_l, \zeta_s$	[-]	korekcijski faktor
ν_s	[m ² /s]	kinematička viskoznost medija u plaštu
ν_T	[m ² /s]	kinematička viskoznost medija u cijevima
A	[m ²]	površina prijenos topline
A_0	[m ²]	pretpostavljena površina izmjenjivača topline
a	[-]	faktori očitani iz Tablice 4. u ovisnosti o vrijednosti Reynoldovog broja
α_{fT}	[W/m ² °C]	koeficijent prijelaza topline na strani cijevi
α_{fS}	[W/m ² °C]	koeficijent prijelaza topline na strani plašta
$A_{1,tube}$	[m ²]	površina jedne cijevi
$A_{tube,ukupno}$	[m ²]	ukupna površina svih cijevi

$A_{izračunato}$	[m ²]	izračunata površina izmjenjivača topline – preliminarna metoda
$A_{izmjenjivača}$	[m ²]	izračunata površina izmjenjivača topline – proširena metoda
$A_{c,l}$	[m ²]	poprečni presjek područja jedne cijevi
A_{pass}	[m ²]	površina cijevi po prolazu
$A_{fr,w}$	[m ²]	površina prozora (odreza pregrade) bez cijevi
$A_{fr,t}$	[m ²]	površina koju zauzimaju cijevi u sekciji prozora
$A_{o,w}$	[m ²]	neto površinu protoka u jednoj sekciji prozora
A_s	[m ²]	površina poprečnog strujanja “cross-flow“ u plaštu
$A_{o,tb}$	[m ²]	ukupna površina propuštanja cijev– pregrada za jednu pregradu
$A_{o,sb}$	[m ²]	površina propuštanja plašt - pregrada za jednu pregradu
$A_{o,bp}$	[m ²]	površina unakrsnog toka za struje opstrujavanja
$A_{o,cr}$	[m ²]	površina unakrsnog toka jedne sekcije između dvije pregrade
b_1, b_2, b_3, b_4	[-]	koeficijenti za određivanje idealnog frikcijskog faktora f_{id} , očitani iz Tablice 4. a u ovisnosti o vrijednosti Reynolds-ovog broja
B_C	[%]	postotak odreza (prozora) pregrade
C	[-]	kapitalni troškovi izmjenjivača topline
C_T	[W/°C]	toplinski kapacitet medija (struje) na strani cijevi
C_S	[W/°C]	toplinski kapacitet medija (struje) na strani plašta
$c_{P,t}$	[J/kg°C]	specifični toplinski kapacitet medija u cijevima
$c_{P,s}$	[J/kg°C]	specifični toplinski kapacitet medija u plaštu
C_t	[-]	ovisi o rasporedu cijevi, prema dogovoru vrijedi: za raspored 30° i 60° $C_t = 0,8666$; za raspored 45° i 90° $C_t = 1,00$
$D_{pregrade}$	[m]	promjer pregrade
D_b	[m]	promjer cijevnog snopa
D_{ctl}	[m]	promjer simetrale vanjskog reda cijevi (najudaljeniji od centra)
d_e	[m]	hidraulični promjer
d_o	[m]	vanjski promjer cijevi
D_{otl}	[m]	maksimalni promjer vanjskog reda cijevi (najudaljeniji od centra)
d_i	[m]	unutarnji promjer cijevi
$D_{h,w}$	[m]	hidraulični promjer segmentne pregrade, prozorske sekcije
D_s	[m]	unutarnji promjer plašta
F	[-]	temperaturni korekcijski faktor logaritamske srednje temperature, korišten u preliminarnom proračunu
f	[-]	ukupni frikcijski faktor
F_C	[-]	frakcije ukupnog broja cijevi u sekciji središnjeg dijela
f_{id}	[-]	idealni frikcijskog faktora
F_T	[-]	temperaturni korekcijski faktor logaritamske srednje temperature, korišten u proširenom proračunu
F_W	[-]	frakcije broja cijevi jednog prozora “Window Section“ koje su okružene simetralom vanjskog (najudaljenijeg) reda cijevi
G	[-]	bezdimenzijski parametar koji daje vrijednost temp. križanja
G_s	[kg/m ² s]	maseni protok u plaštu (masena brzina u plaštu)
G_C	[kg/m ² s]	brzina masenog protoka unakrsnog toka
G_T	[kg/m ² s]	maseni protok u cijevima (masena brzina u cijevima)

G_N	[-]	vrijednost parametra za N – broj plašteva u seriji
G_{min}	[-]	minimalna asimptotična vrijednost parametra G
G_w	[kg/m ² s]	brzina masenog protoka u prozorskoj sekciji
h_{id}	[W/m ² °C]	koeficijent prijelaza topline za idealni snop
h_s	[W/m ² °C]	koeficijent prijelaza topline na strani plašta
h_t	[W/m ² °C]	koeficijent prijelaza topline na strani cijevi
j_n	[-]	faktor koeficijenta prijelaza topline za izmjenjivač sa segmentnim pregradama, očitano iz dijagrama
J_c	[-]	korekcijski faktor, vodi računa o utjecaju visine otvora u pregradama te razmaku između pregrada
$J_{correction}$	[-]	ukupni zbroj svih korekcijskih faktora
j_f	[-]	frikcijski faktor, očitano iz tablice u ovisnosti Reynold-ovog broja
J_l	[-]	korekcijski faktor, vodi računa o efektima propuštanja fluida kroz zazor: plašt -pregrada i cijev - pregrada,
J_b	[-]	korekcijski faktor, vodi računa o opstrujavanju fluida između najisturenijih cijevi snopa i unutrašnjeg zida plašta
J_s	[-]	korekcijski faktor, koristi se ako su razmaci između cijevne stijene i prve odnosno zadnje pregrade različiti od razmaka između pregrada u središnjem dijelu izmjenjivača
J_r	[-]	korekcijski faktor, vodi računa o pojavi nepovoljnog temperaturnog gradijenta koji se javlja kod laminarnog strujanja a posljedica je prijelaza topline kondukcijom u fluidu
k_s	[W/m°C]	specifična toplinska provodljivost medija na strani plašta
k_t	[W/m°C]	specifična toplinska provodljivost medija na strani cijevi
k_w	[W/m°C]	specifična toplinska provodljivost materijala stijenke cijevi
L_b	[m]	razmak između pregrada za potrebe preliminarnog proračuna
$L_{b,i}, L_{b,o}$	[m]	razmak između pregrada na ulaznoj i izlaznoj strani
$L_{b,c}$	[m]	središnji razmak pregrade
L_{BF}	[m]	središnji razmak pregrade od do, preliminarna proračun
L	[m]	ukupna duljina cijevi
$L_{izračunato}$	[m]	novi izračunata ukupna duljina cijevi, temeljem $A_{izračunato}$ – preliminarna metoda
L_{ukupno}	[m]	novi izračunata ukupna duljina cijevi – proširena metoda
l_c	[m]	visina prozora (odreza pregrade)
$L_{c,eff}$	[m]	razmak između odreza pregrade i promjera simetrale vanjskog reda cijevi (najudaljeniji od centra)
M	[-]	zaokruženi (cijeli) broj potrebnih izmjenjivača topline
m	[kg/s]	maseni protok medija
m_S	[kg/s]	maseni protok medija, na strani plašta
m_T	[kg/s]	maseni protok medija u cijevima
N	[-]	pravi, izračunati broj potrebnih izmjenjivača topline spojenih u seriju
n	[-]	broj prolaza kroz plašt
N_b	[-]	broj pregrada
N_p	[-]	broj prolaza kroz cijev

n_p	[-]	broj razdjelnih ploča, u cijevnom snopu koje su paralelne sa strujom B tj. strujom unakrsnog toka
N_t	[-]	ukupni broj cijevi
$N_{t,pass}$	[-]	ukupni broj cijevi po prolazu
$N_{t,izračunato}$	[-]	ново израчунати укупни број цијеви, темељен на $A_{izračunato}$ – preliminarna metoda
N_{cijevi}	[-]	ново израчунати укупни број цијеви – proširena metoda
$N_{t,w}$	[-]	број цијеви у секцији прозора
$N_{r,cw}$	[-]	број ефективних редова цијеви у унакрсном току, у једној прозorskoј секцији
$N_{r,cc}$	[-]	ефективни број редова цијеви у унакрсном току средишњег дијела, између двије преграде
$N_{t,b}$	[-]	укупни број цијеви у вежи са једном преградом
Nu_S	[-]	Nusseltov број на страни плашта
Nu_T	[-]	Nusseltov броја на страни цијеви
N_{SS}	[-]	količina “sealing strips” – у пару
N_{min}	[-]	minimalni број потребних измjenjivača topline
P	[-]	toplinska ефикасност измjenjivača topline
P_I	[-]	ново toplinska ефикасност измjenjivača topline
P_{Limit}	[-]	granična vrijednost toplinske ефикасности
P_{max}	[-]	maksimalna asimptotična vrijednost omjera toplinske ефикасности
p_t	[m]	korak цијеви
$P_{poboljšani}$	[-]	razlika koja je nastala zbog zaokruživanja na cijeli broj
Pr_S	[-]	Prandl број на страни плашта
Pr_w	[-]	Prandl број на температури стјенке цијеви
Pr_T	[-]	Prandl број на страни цијеви
R	[-]	omjer kapacitivnih brzina / toplinskih kapaciteta tople i hladne struje
Re_t	[-]	Reynoldov број на страни цијеви
Re_s	[-]	Reynoldov број, на страни плашта
$R_{f,o}$	[W/m ² °C]	koeficijent onečišćenja na strani плашта
$R_{f,i}$	[W/m ² °C]	koeficijent onečišćenja na strani цијеви
T_1	[°C]	ulazna temperatura tople struje
T_2	[°C]	izlazna temperatura tople struje
t_1	[°C]	ulazna temperatura hladne struje
t_2	[°C]	Izlazna temperatura hladne struje
T_{H1}	[°C]	ulazna temperatura medija - rashladno sredstvo
T_{H2}	[°C]	izlazna temperatura medija - rashladno sredstvo
T_{C1}	[°C]	ulazna temperatura medija – geotermalna voda
T_{C2}	[°C]	izlazna temperatura medija – geotermalna voda
$U_{o,pretpostavljeni}$	[W/m ² °C]	pretpostavljeni uкупni koeficijent prolaza topline
$U_{izračunati}$	[W/m ² °C]	izračunati uкупni koeficijent prolaza topline
$U_{no,fouling}$	[W/m ² °C]	укупни коефицијент пролаза тоpline без фактора прљанја
X_P	[-]	vrijednost parametra koju sami odabiremo / definiramo, ograničava minimalnu dozvoljenu vrijednost faktora F_T

X_{PP}		pristup X_P metode sa konstantnim nagibom krivulje $(F_T/P)_R = -2,8$
X_{PC}	[-]	pristup X_P metode sa konstantnim nagibom krivulje $(F_T/X_P)_R = -1,64$
X_l	[m]	longitudinalni (korak) razmak između cijevi, ovisi o rasporedu cijevi
X_t	[m]	transverzalni (korak) razmak između cijevi, ovisno o rasporedu cijevi
w_s	[m/s]	brzina fluida na strani plašta
w_t	[m/s]	brzina medija u cijevima
w_p	[m]	širina razdjelnih ploča
Y	[-]	bezdimenzijska značajka koju definira dizajner / konstanta
Q	[W]	toplinski tok izmijenjen između dva medija
Q_S	[W]	toplinski tok medija na strani plašta
Q_T	[W]	toplinski tok medija na strani cijevi

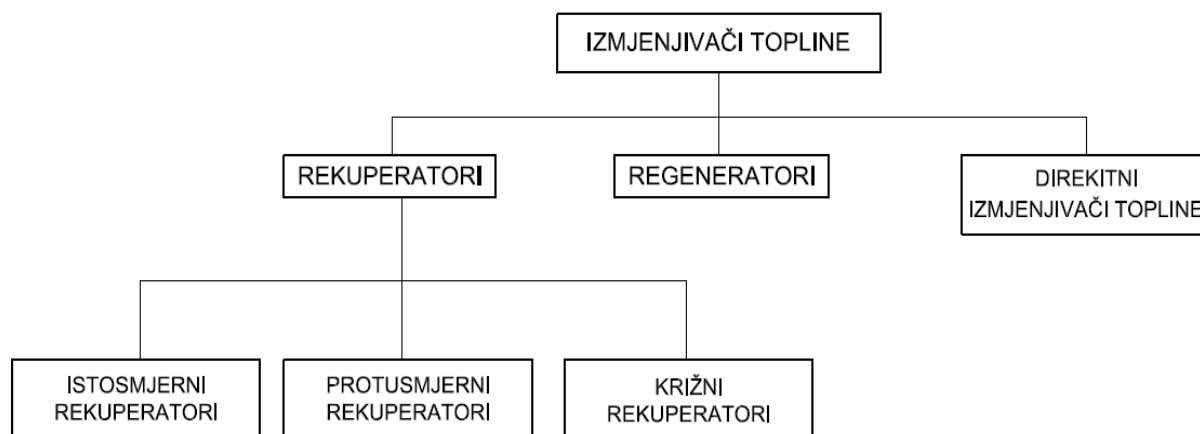
1. UVOD

1.1. Izmjenjivači topline

Izmjenjivači topline su uređaji u kojima se toplinska energija izmjenjuje između dva ili više fluida. Pri tome jedan fluid se hladi, a drugi zagrijava. Fluidi u izmjenjivaču mogu biti odvojeni stjenkom ili zidom, koji sprječavaju njihov izravan dodir, ili mogu biti u direktnom kontaktu. Imaju vrlo široku primjenu i to u: postrojenjima centralnog grijanja (bojleri, radijatori), postrojenjima za pripremu potrošne tople vode, rashladnim sustavima (isparivači, kondenzatori), kemijskoj i prehrambenoj industriji kao zagrijači, kondenzatori, kristalizatori, sušionice itd.. Također veliku primjenu imaju u termoenergetskim postrojenjima kao parni kotlovi, pregrijači pare, zagrijači zraka, ekonomajzeri itd.. [1]

1.1.1. Podjela izmjenjivača topline

Načelno se izmjenjivači topline mogu podijeliti na rekuperatore, regeneratore i direktne (izravne) aparate, kako je to prikazano na slici 1.. Od svih izmjenjivača topline rekuperatori su najzastupljeniji u primjeni.



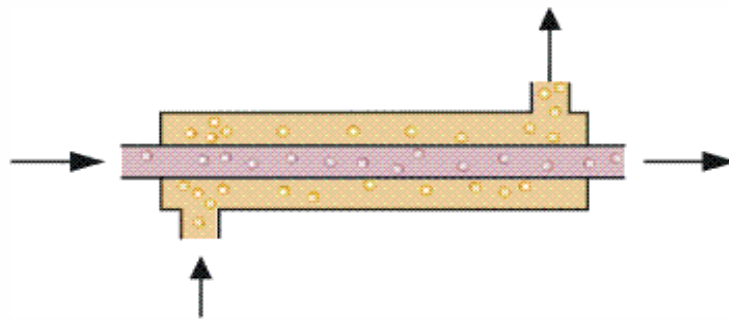
Slika 1. Osnovna podjela izmjenjivača topline [1]

Postoji čitav niz klasifikacija izmjenjivača topline i to s obzirom na:

- 1) način ostvarivanja kontakta između fluida: izravni i neizravni kontakt fluida,
- 2) konstrukcijske karakteristike: cijevni, pločasti i regenerativni itd.,
- 3) konfiguraciju tokova radnih fluida: istosmjerni, protusmjerni i unakrsni,
- 4) broj prolaza fluida: s jednim prolazom fluida i sa više prolaza fluida [2].

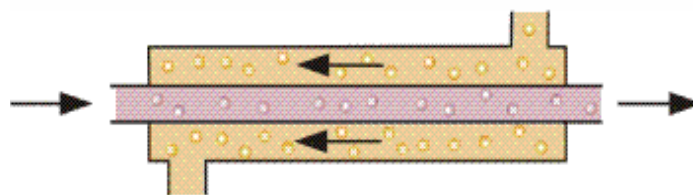
Rekuperatori su izmjenjivači topline kod kojih su struje fluida međusobno razdvojene čvrstom stjenkom koja ne dopušta međusobni izravni dodir tokova fluida. Razdjelna stjenka je rashladna, odnosno ogrjevna površina, koja može biti cijevnog ili pločastog oblika. Razdjelna stjenka ne dopušta međusobni izravni dodir fluida. Prema svojoj konstrukciji rekuperatori mogu biti cijevni (od kojih su najvažniji uređaji sa cijevnim snopom i omotačem), pločasti i sa istaknutim (orebrenim) površinama. Osnovni tipovi rekuperatora dijele se prema međusobnom strujanju fluida kroz rekuperator, a to su [2]:

a) Istosmjerni rekuperator, prikazan na slici 2., je izmjenjivač topline kod kojeg su tokovi fluida međusobno paralelni i teku u istom smjeru.



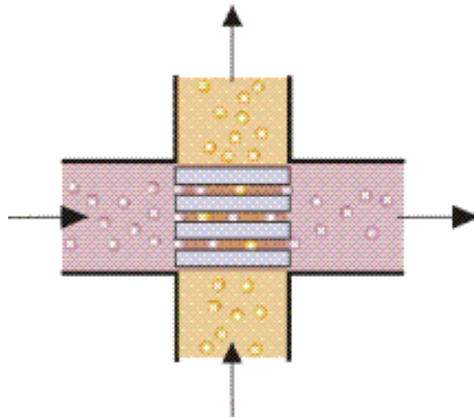
Slika 2. Shematski prikaz istosmjernog izmjenjivača topline [2]

b) Protusmjerni rekuperator, prikazan na slici 3., je izmjenjivač topline kod kojeg tokovi fluida teku paralelno, ali u suprotnom smjeru. Ova konfiguracija toka radnih fluida omogućuje najveću temperaturnu promjenu oba fluida te je stoga najučinkovitija.



Slika 3. Shematski prikaz protusmjernog izmjenjivača topline [2]

c) Križni (unakrsni) rekuperator, prikazan na slici 4., je izmjenjivač topline kod kojeg se tokovi fluida međusobno križaju (ukršćaju). Ovakva konfiguracija toka radnih fluida učinkovitija je od izmjenjivača s istosmjernim tokom, ali nije bolja od izmjenjivača s protusmjernim tokom.



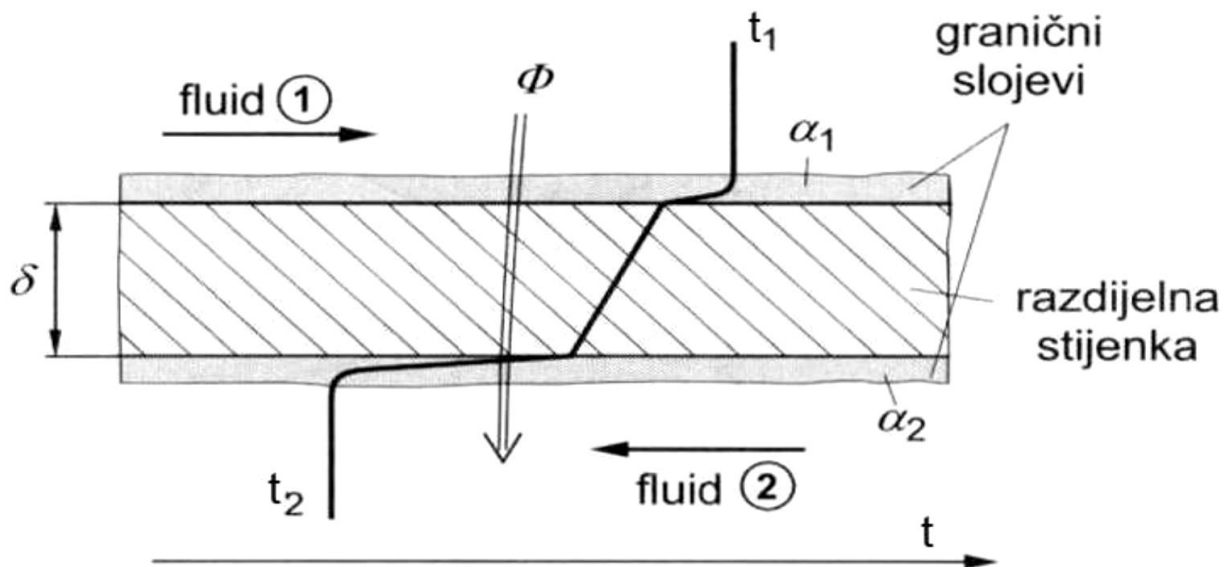
Slika 4. Shematski prikaz križnog tipa izmjenjivača toplote [2]

Jedan od najčešćih rekuperatora u praksi, je cijevni izmjenjivač toplote s plaštom (Shell and Tube Heat Exchanger) u različitim izvedbama.

Izmjena toplote između toplijeg i hladnijeg fluida, u izmjenjivaču toplote, ostvaruje se prolazom toplote, koje uključuje [3]:

- a) prijelaz toplote s toplijeg fluida na stjenku kroz granični sloj,
- b) provođenje toplote kroz stjenku
- c) prijelaz toplote sa stjenke na hladniji fluid kroz granični sloj.

Prolaz toplote kroz razdjelnu stjenku rekuperatora prikazan je na slici 5..



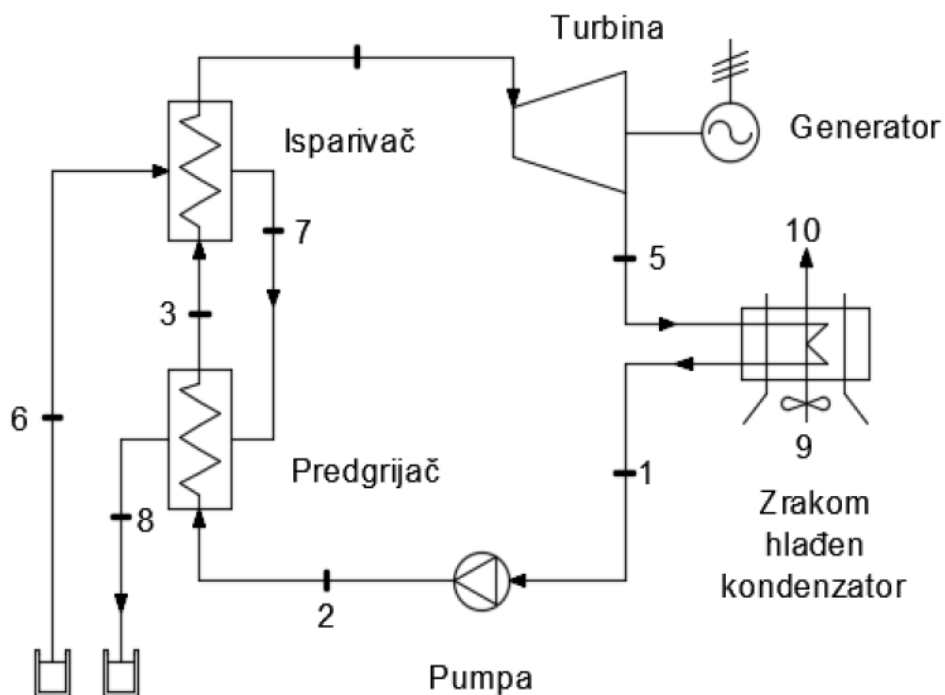
Slika 5. Prolaz toplote kroz razdjelnu stjenku rekuperatora [3]

1.2. Geotermalna energija

Pod pojmom geotermalna energija misli se na energiju koja se može pridobiti iz Zemljine unutrašnjosti. Geotermalna energija ima značajnu prednost, jer za razliku od nekih izvora obnovljive energije može kontinuirano dobavljati energiju. Geotermalna energija može se koristiti izravno, tj. bez daljnjih pretvorbi, kao toplinska energija. Geotermalna energija može se pretvoriti u električnu energiju u geotermalnim elektranama.

1.2.1. Geotermalna elektrana

Geotermalna elektrana koristi geotermalni fluid (najčešće pothlađena kapljevina) kao toplinski izvor. Geotermalne elektrane rade po termodinamičkom Rankine-ovom ciklusu, jednako kao i termoelektrane na fosilna goriva ili nuklearne elektrane, samo što radni fluid nije vodena para već organski fluid. Zato se ovakav ciklus naziva Rankine-ov ciklus s organskim fluidom, koji se u praksi naziva ORC (Organic Rankine Cycle). U ovakvim postrojenjima koriste se dva fluida (geofluid i organski fluid) pa se nazivaju i binarna postrojenja. Danas su binarna postrojenja najčešće korišteni tip za izvedbu geotermalnih elektrana. Binarna postrojenja omogućavaju pretvorbu geotermalne topline u električnu energiju iz nisko-temperaturnih ležišta tople vode s temperaturom preko 85 °C, ali i srednje-temperaturnih ležišta tople vode od 150 °C.



Slika 6. Prikaz binarnog postrojenja na geotermalnu energiju, sa njegovim sastavnim dijelovima

Na slici 6. prikazan je shematski prikaz takvog binarnog odnosno ORC postrojenja sa najbitnijim sastavnim dijelovima. Geotermalna toplina iz primarnog kruga koristi se za predgrijavanje i isparavanje radnog fluida u sekundarnom krugu. Dobivena para expandira i turbini (u ovom se slučaju često naziva "organska turbina"), koja je spojena s električnim generatorom. Nakon turbine radni fluid odlazi u kondenzator, gdje se odvija kondenzacija uz odvođenje topline pomoću vode (rashladni toranj) ili zraka (zrakom hlađeni kondenzator). Nastali kondenzat se napojnom pumpom vraća u predgrijač i isparivač. Ohlađena geotermalna voda može se ispustiti u okoliš ili se vraća natrag u geotermalno ležište [4].

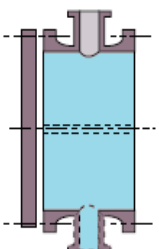
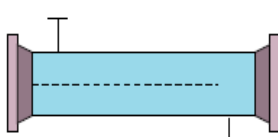

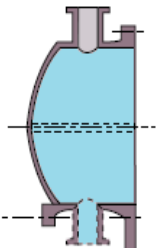
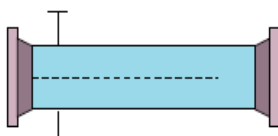
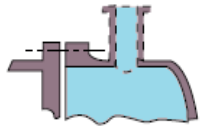
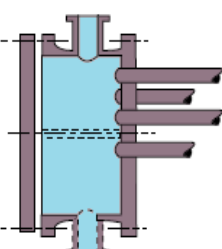
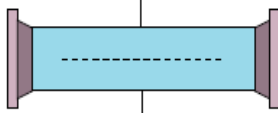
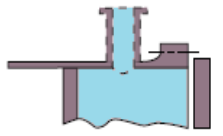
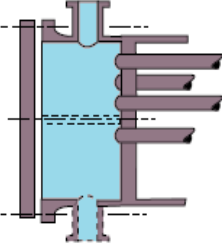
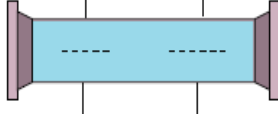
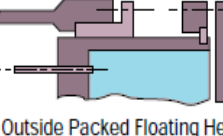
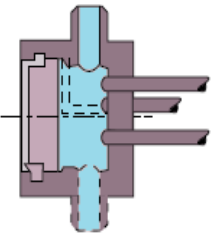
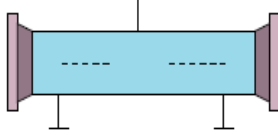
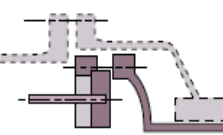
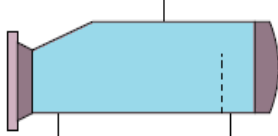
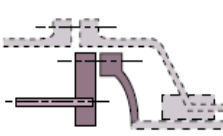
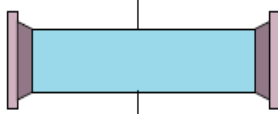
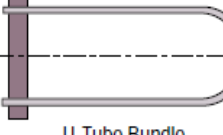
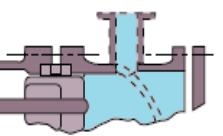
2. TEORETSKE OSNOVE

2.1. Cijevni izmjenjivač topline s plaštem

Cijevni izmjenjivač topline s plaštem sastoji se od snopa cijevi umetnutog u plašt kružnog oblika. Jedan tok fluida struji kroz cijevi, a drugi struji kroz slobodni prostor između cijevi. U načelno se ovakvi izmjenjivači topline proizvode od čelika, ali za posebne primjene, npr. u farmaceutskoj industriji kod upotrebe jakih kiselina, koriste se grafit, plastika i staklo kao proizvodni materijali. Udruženje proizvođača izmjenjivača topline TEMA (eng. Tubular Exchanger Manufacturers Association) definiralo je standard sa unificiranim propisima za označavanje i uporabu cijevnog izmjenjivača topline s plaštem. Na slici 7. prikazan je logotip TEMA udruženja. TEMA standard sadrži niz konstrukcijskih standarda za izmjenjivače topline kojima su propisane standardne izvedbe cijevnih izmjenjivača topline s plaštem (Shell and Tube Heat Exchangers). Budući da se izmjenjivači topline mogu konfigurirati na mnogo različitih načina, TEMA je standardizirala pojedine tipove izmjenjivača. Slovicima se označavaju tipovi prednjeg dijela izmjenjivača, odnosno dijelovi kao plašt (ljuska) i stražnji dio, kako je prikazano na slici 8. TEMA standardi stalno se ažuriraju i nadopunjavaju u ovisnosti o novim tehnologijama i spoznajama u području konstrukcije izmjenjivača topline. Priznati su u cijelom svijetu kako glavni standard za mehanički dizajn izmjenjivača topline tipa cijevni snop u plaštu. Trenutno izdanje TEMA standarda je deseto izdanje, objavljeno 2019. godine [1] [5] [6].



Slika 7. Logotip udruženja proizvođača cjevastih izmjenjivača TEMA [6]

	Stationary Head Types	Shell Types	Rear Head Types
A	 Removable Channel and Cover	E  One-Pass Shell	L  Fixed Tube Sheet Like "A" Stationary Head
B	 Bonnet (Integral Cover)	F  Two-Pass Shell with Longitudinal Baffle	M  Fixed Tube Sheet Like "B" Stationary Head
C	 Integral With Tubesheet Removable Cover	G  Split Flow	N  Fixed Tube Sheet Like "C" Stationary Head
N	 Channel Integral With Tubesheet and Removable Cover	H  Double Split Flow	P  Outside Packed Floating Head
D	 Special High-Pressure Closures	J  Divided Flow	S  Floating Head with Backing Device
		K  Kettle-Type Reboiler	T  Pull-Through Floating Head
		X  Cross Flow	U  U-Tube Bundle
			W  Externally Sealed Floating Tubesheet

Slika 8. Oznake dijelova (prednji razdjelnik, plašt / ljusk i stražnji dio izmjenjivača topline) cjevnih izmjenjivača topline s plaštem prema TEMA Standardu [6]

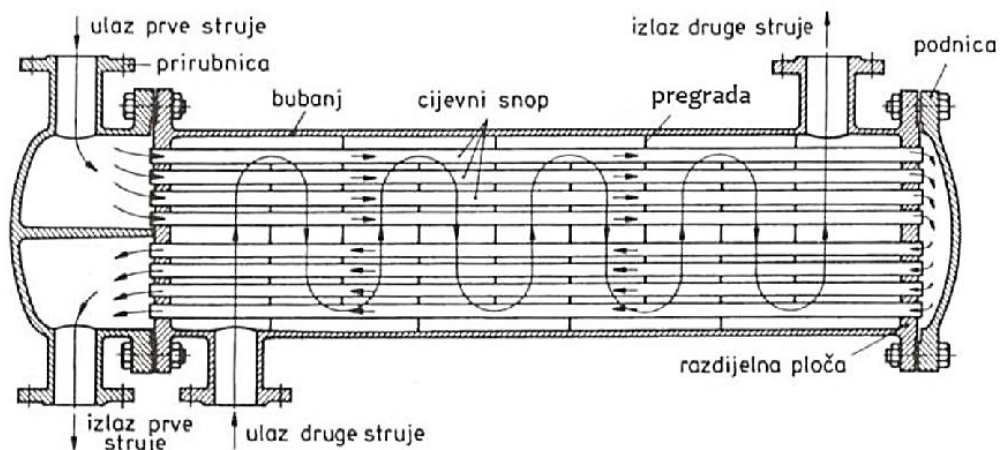
Razlikuje se više tipova industrijskih cijevnih izmjenjivač topline s plaštem:

- a) izmjenjivači s učvršćenim snopom cijevi,
- b) U-cijevni izmjenjivači,
- c) izmjenjivači s plutajućom glavom,
- d) kotlasti isparivači (rebojleri).

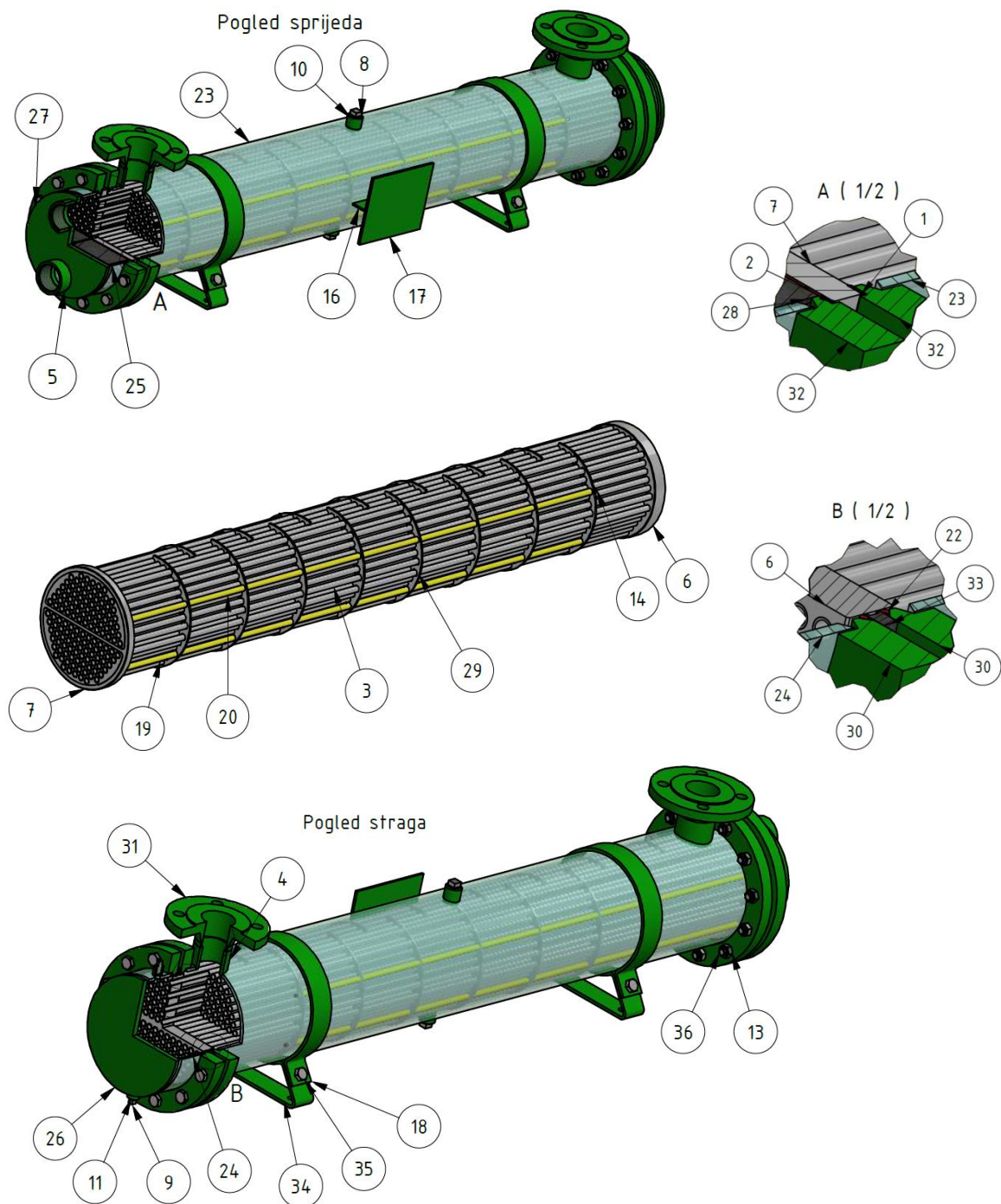
Da bi se ostvarila što veća izmjena topline u što je moguće manjem izmjenjivaču topline, u praksi se često upotrebljavaju izmjenjivači topline kod kojih svaki tok fluida može i više puta prolaziti kroz izmjenjivač. Za industrijske potrebe se najčešće koriste izmjenjivači s 1 ili 2 prolaza kroz plašt. Jednu od izvedbi cijevnog izmjenjivača topline s plaštem prikazuje slika 9.. Cijevni izmjenjivači topline s plaštem (Shell and Tube Heat Exchangers) su jedni od najčešće korištenih izmjenjivača topline u praksi. Imaju vrlo široku primjenu u naftno - prerađivačkoj i kemijskoj industriji, kao predgrijači napojne vode u termoenergetskim postrojenjima, kondenzatori i kondenzatori u klima jedinicama te u nuklearnim postrojenjima [1].

2.1.1. Sastavni dijelovi cijevnih izmjenjivača topline s plaštem

Glavni dijelovi cijevnog izmjenjivača topline s plaštem su snop cijevi, prednja i stražnja podnica, pregrade, cijevne stjenke kao i ostali dijelovi shematski naznačeni na slici 9.. Na slici 10. prikazan je 3-D prikaz cijevnog izmjenjivača topline s plaštem. Snop cijevi položen je paralelno u odnosu na os plašta izmjenjivača, a cijevi su glatke i okrugle. U nekim slučajevima koriste se i orebrene cijevi, ovisno o konstrukciji i zahtjevima izmjenjivača. Osim paralelno položenih okruglih cijevi, ponekad se koriste cijevi zmijsolikog ili spiralnog oblika.



Slika 9. Shematski prikaz izmjenjivača topline, tipa cijev u plaštu sa dva prolaza fluida kroz cijevi i jednim prolazom fluida kroz plašt

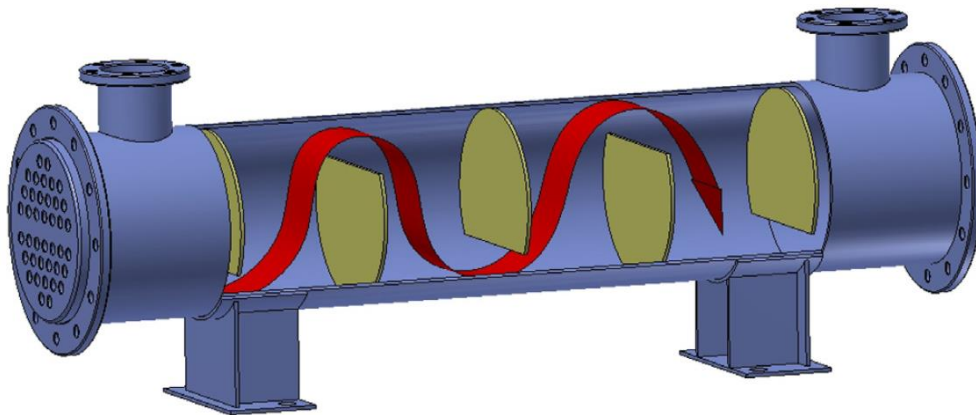


Slika 10. 3-D prikaz izmjenjivač topline s dva prolaza kroz cijevi i jednim prolazom kroz plašt

Na slici 10. brojevima su označeni dijelovi: 1-brtva, 2-brtva sa prečkom, 3-cijev, 4-ulaz/izlaz prvog fluida, 5-ulaz/izlaz drugog fluida, 6-cijevna stijena (desna), 7-cijevna stijena (lijeva), 8-9-čep, 10 i 11-kolčak, 12 i 13-matica, 15-istezni vijak, 16 i 17-nosač tvorničke pločice, 18-obujmica, 19,20 i 21-odstojna cijev, 22-O-prsten (ring), 23-plašt izmjenjivača, 24-plašt okretne komore, 25-plašt ulazne komore, 26-podnica okretne komore, 27-podnica ulazne

komore, 28-pregrada horizontalna, 29-pregrada segmentna, 30-prirubnica desna, 32-prirubnica lijeva, 33-prsten, 34-sedlo, 35 i 36-vijci.

Fluid koji struji kroz cijevi unutar izmjenjivača, ulazi i izlazi kroz prednju i stražnju komoru. Prednja podnica je fiksirana, a stražnja može biti fiksirana ili pomična, ovisno o toplinskim naprezanjima između cijevi i plašta izmjenjivača. Glavni kriteriji odabira prednje i stražnje podnice su cijena, način održavanja, sigurnost od miješanja radnih fluida, te toplinska naprezanja. Tok fluida van cijevi, tj. u plaštu, variraju od najjednostavnijih slučajeva, gdje je tok usmjeren u smjeru ili suprotno od toka struje u cijevi, do kombiniranog toka, ovisno o konstrukciji izmjenjivača. Usmjeravanje toka fluida van cijevi vrše pregrade koje se postavljaju tako da se dobije željena konfiguraciju toka prema zahtjevima izmjenjivača. Na slici 11. dat je prikaz strujanja fluida kroz plašt izmjenjivača topline sa segmentnim pregradama [5].



Slika 11. Shematski prikaz strujanja medija kroz plašt izmjenjivača topline sa segmentnim pregradama

3. POSTAVKA ZADATKA

Potrebno je opisati, prikazati te provesti metodu za preliminarni proračun izmjenjivača topline, te provjeriti dali je moguće izvesti izmjenjivač topline u zadanoj konfiguraciji. Nakon toga provesti detaljni termodinamički proračun temeljen na “Bell-Delaware“ metodi. Izmjenjivač topline je tipa cijev u plaštu (Shell and Tube Heat Exchanger), horizontalne protustrujne izvedbe, E-tip (sukladno TEMA Standardu), s jednim prolazom geotermalne vode kroz plašt, te s dva prolaza radnog fluida kroz cijevi. Dani radni fluid je R1234yf. Geotermalna voda na ulazu u izmjenjivač topline ima temperaturu 98,67 °C dok na izlazu ona iznosi 72,52 °C. Radni fluid se zagrijava od ulazne temperature sa 39,40 °C na izlaznu temperaturu od 88,67 °C. Maseni protok geotermalne vode iznosi 100 kg/s, a radnog fluida R1234yf 128,2 kg/s. U detaljnom proračunu na strani plašta koristiti “Bell-Delaware“ metodu.

Proračunom provjeriti dali dolazi do pojave „temperaturnog križanja“ u danom izmjenjivaču topline, te utvrditi postoji li potreba za spajanje više zasebnih izmjenjivača topline u seriju, kako bi se izbjegle posljedice pojave „temperaturnog križanja“. Temeljem podataka dobivenih detaljnim termodinamičkim proračunom konstruirati izmjenjivač (izmjenjivače) topline.

4. RAZRADA ZADATKA

4.1. Proračun izmjenjivača topline

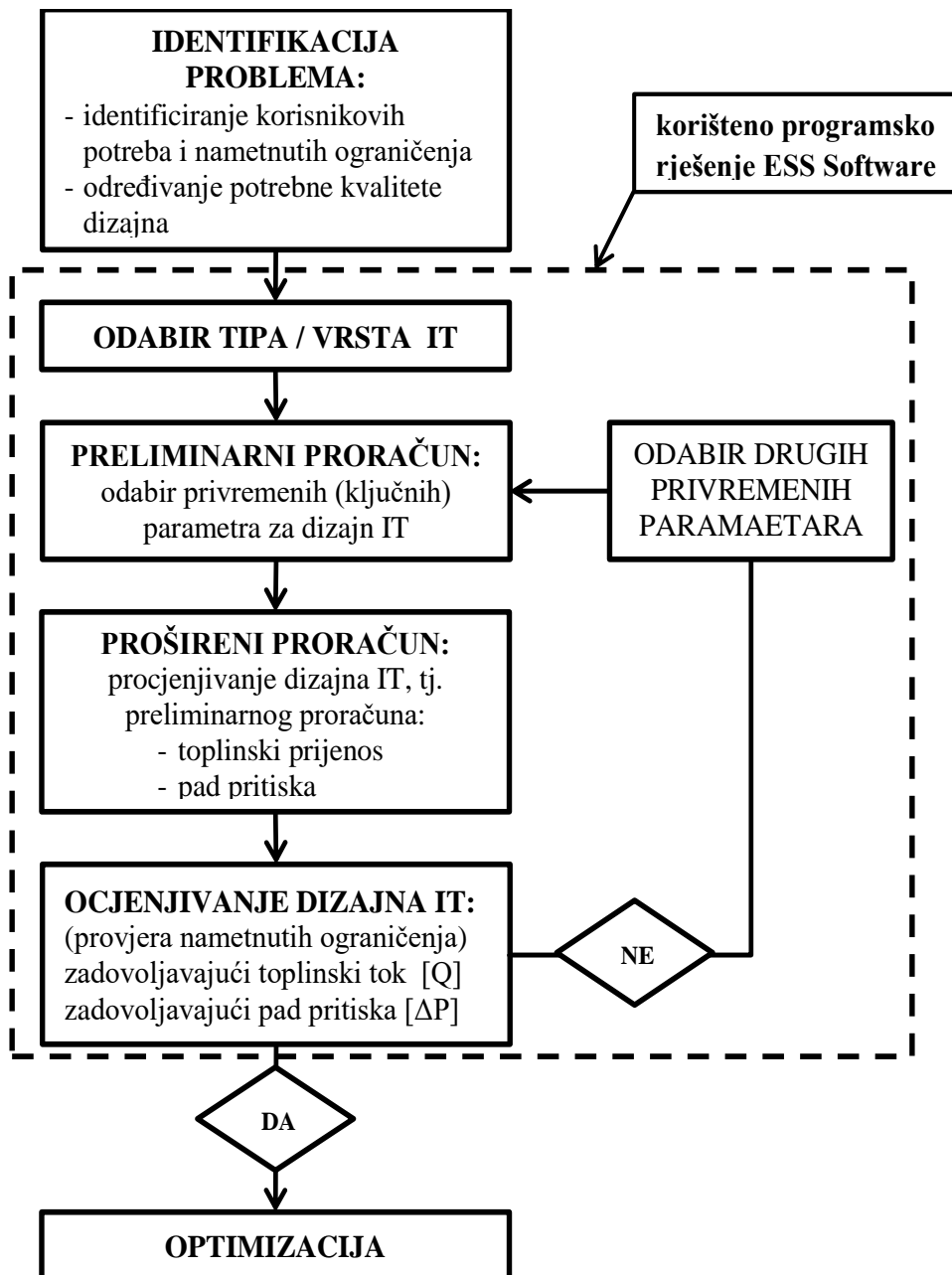
Postoje razne metode proračuna prijenosa topline u izmjenjivačima topline, čiji izbor (primjena) ponajviše ovisi o samom tipu, vrsti izmjenjivača kao i o strujanju fluida kroz izmjenjivač. Većina metoda se nadovezuje jedna na drugu tj. proširuju se, a time se dobivaju precizniji podaci kod izračuna. Takove proširene metode se koriste prvenstveno za analizu već izračunatih izmjenjivača topline kao i za njihovu optimizaciju ("Rating and Optimization"). Postoje metode koje primjenjuju kraće jednostavnije relacije kod izračuna, te daju dovoljno točne rezultate za funkcionalnost izmjenjivača topline kao i njegovu isplativost. Izračun prijenosa topline jednostavnijom metodom naziva se preliminarni proračun [7] [8].

U ovom radu najprije je izvršen preliminarni proračun korištenjem Kernove metode. Metodom su određene najvažnije geometrijske veličine izmjenjivača topline, kao što su promjer cijevi, promjer plašta, duljina cijev, itd.. S podacima dobivenim u preliminarnom izračunu pristupilo se daljnjem proširenom proračunu tj. analizi i optimizaciji izmjenjivača topline. U proširenom proračun koristilo se je nekoliko metoda:

1. "Shell-Number" metoda za određivanje potrebne površine izmjenjivača topline, te određivanje potrebnog broja izmjenjivača topline (broj plašteva). Analiziraju se vrijednosti izlaznih temperatura hladnog i toplog toka fluida, s ciljem da se što preciznije odrediti odgovarajuća konstrukcija, tj. da se odredi računskim putem dali postoji potreba za više prolaza kroz isti plašt izmjenjivača topline, ili se mora spojiti više izmjenjivača topline u seriju [9] [10] .
2. "Bell-Delaware" metoda se koristi za proračun koeficijent prijelaza topline i pad pritiska sa strane plašta. Pristup na kome se bazira navedena metoda koristi Tinker-ov model strujanja i raspodjele tokova fluida u omotaču, u kojem postoji jedan glavni tok fluida kroz izmjenjivač i četiri sporedne struje, kako je to prikazano na slici 23. [11] .

Na slici 12. prikazana je osnovna procedura izračuna izmjenjivača topline koja je korištena u ovom radu. Algoritam započinje točnom identifikacijom problema, tj. koje se vrste fluida koriste, ulazne / izlazne temperature tokova, postoji li kondenzacija ili isparavanje, koji je dopušteni pad pritiska itd.. Temeljem tih podataka odabire se tip izmjenjivača topline, tj. U-izmjenjivač, izmjenjivač sa plivajućom glavom, izmjenjivač sa segmentnim pregradama, više

prolaza kroz cijevi itd.. Sljedeći korak je odabir privremenih parametara, koji se dobiju preliminarnim proračunom. Nakon preliminarnog proračuna slijedi prošireni proračun gdje se vrši ocjenjivanje točnosti dobivenih podataka preliminarnim proračunom. Dobiveni podaci iz proširenog proračuna (toplinskim preformansama i padom tlaka) dalje se optimiraju s ciljem da se dobije što bolji izmjenjivač topline s obzirom na odnos cijena – performanse [12].



Slika 12. Osnovna logička procedura (algoritam) za dizajn izmjenjivača topline [11]

4.2. Preliminarni proračun

Prvi korak kod proračuna izmjenjivača topline je preliminarni proračun pomoću kojeg provjeravamo skraćenom metodom dali je moguća primjena odabranog tip izmjenjivača topline. Preliminarni proračun bazira se na metodi iteracije, tj. postupak koji se ponavlja tako dugo dok se ne dobije željeni rezultat, tako što se rezultati prethodne iteracije koriste kao polazna točka za sljedeću iteraciju. Iterativni postupak kao ponavljanje bloka naredbi (ponavljanje računskih relacija) izveden je upotrebom računskog programa EES (Engineering Equation Solver) [7].

Zadaci preliminarnog izračuna su:

1. brzi odabir konfiguracije, tipa i vrsta izmjenjivača topline,
2. brza procjena veličine izmjenjivača topline,
3. pojednostavljena procedura proračun koeficijenata prijelaza topline i pad tlaka,
4. okvirna procjena troškova,
5. provjera zadovoljavanje postavljenih uvjeta i ograničenja [13].

U našem slučaju izabran je cijevni izmjenjivač topline s plaštem, E-tip izmjenjivača topline (prema TEMA standardu), sa protustrujnim tokom fluida, sa jednim prolazom fluida kroz plašt, te sa dva prolaza fluida kroz cijevi. Odabrano je da kroz cijevi protječe rashladni fluid R1234yf, dok kroz plašt protječe geotermalna voda. U tablici 1. dani su osnovni operativni parametri izmjenjivača topline.

Tablica 1. Operativni parametri

POZNATI PODACI	
PLAŠT	CIJEVI
Geotermalna voda	Rashladni fluid R1234yf
ulazna temperatura geotermalne vode: $T_{T1} = 98,67$ [°C]	ulazna temperatura rashladnog fluida: $T_{H1} = 39,4$ [°C]
izlazna temperatura geotermalna vode: $T_{T2} = 72,52$ [°C]	izlazna temperatura rashladnog fluida: $T_{H2} = 88,67$ [°C]
maseni protok geotermalne vode: $m_T = 100$ [kg/s]	maseni protok rashladnog fluida: $m_H = 128,2$ [kg/s]

4.2.1. Preliminarni proračun pomoću Kern-ove metode

Korištena je Kernova metoda, opisana u knjizi “Process Heat Transfer“, 2 nd Edition. Algoritam proračuna napravljen je u programskom paketu EES, gdje su iterativnom metodom dobiveni optimalni geometrijski podaci, tj. vanjski i unutarnji promjer cijevi, raspored cijevi, duljina cijevi kao i učinci prijenosa topline [14] .

Prije provedbe preliminarnog toplinskog proračuna potrebno je pretpostaviti odgovarajuće parametre. U tablici 2. prikazani su pretpostavljeni parametar u preliminarnom proračunu. Na slici 13. Prikazan je algoritam proračuna Kernovom metodom.

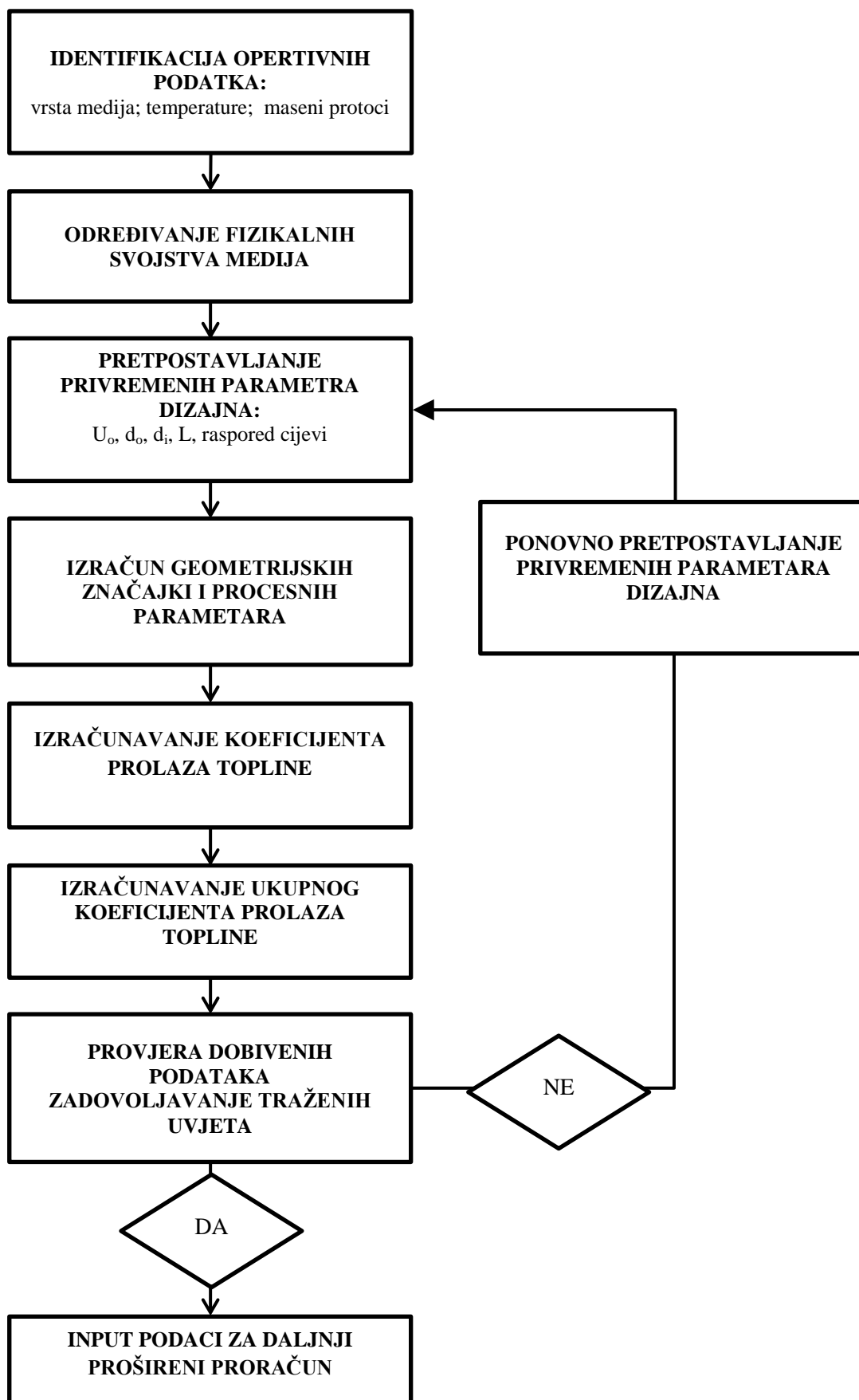
Tablica 2. Prikaz pretpostavljenih parametara u preliminarnom proračunu

KERNOVA METODA	
$U_{o,pretpostavljeni} = 1146 \text{ [W/m}^2\text{°C]}$	pretpostavljeni ukupni koeficijent prolaza topline
$d_o = 0,0016 \text{ [m]}$	vanjski promjer cijevi
$d_i = 0,014 \text{ [m]}$	unutarnji promjer cijevi
Raspored cijevi: TROKUT 30°	
$L = 12 \text{ [m]}$	duljina cijevi
$R_{f,o} = 0,000088 \text{ [m}^2\text{W/°C]}$	faktor onečišćenja na strani plašta
$R_{f,i} = 0,0002 \text{ [m}^2\text{W/°C]}$	faktor onečišćenja na strani cijevi
$\lambda_w = 50 \text{ [W/m °C]}$	toplinska provodnost materijala cijevi

Preliminarna Kernova metoda započinje izračunavanjem toplinskog toka Q iz zadanih podataka, koristeći se relacijom (2). Daljnji korak je izračun srednje logaritamske temperaturne razlike ΔT_{LMTD} koja se bazira na ulaznim i izlaznim temperaturnim razlikama oba toka fluida. Kod protustrujnog izmjenjivača topline koristi se relacija (2.1).

$$Q = \dot{m}c_p\Delta T \quad (2)$$

$$\Delta T_{LMTD} = \frac{(T_1 - t_2) - (T_2 - t_1)}{\ln \frac{(T_1 - t_2)}{(T_2 - t_1)}} \quad (2.1)$$



Slika 13. Algoritam proračuna Kernovom metodom

Zbog činjenice da se u našem slučaju radi o izmjenjivaču topline s protustrujnom konfiguracijom sa više prolaza fluida u cijevima, potrebno je i odrediti temperaturni korekcijski faktor F . Korištene su relacije (2.2) i (2.3), pri čemu je relacija (2.3) sastavni dio relacije (2.4), u kojoj oznaka n označava broj prolaza kroz plašt.

$$F = \left[\frac{(R^2 + 1)^{\frac{1}{2}}}{R - 1} \right] \frac{\left(\ln \frac{1 - P_n}{1 - RP_n} \right)}{\ln \left[\frac{\left(\frac{2}{P_n} \right) - 1 - R + (R^2 + 1)^{\frac{1}{2}}}{\left(\frac{2}{P_n} \right) - 1 - R - (R^2 + 1)^{\frac{1}{2}}} \right]} \quad (2.2)$$

$$P_n = \frac{1 - \left(\frac{RP - 1}{P - 1} \right)^{\frac{1}{n}}}{R - \left(\frac{RP - 1}{P - 1} \right)^{\frac{1}{n}}} \quad (2.3)$$

Temperaturni korekcijski faktor F može se i grafički odrediti, tj. može se očitati preko određenih grafova preko vrijednosti R i P . Dobiveni korekcijski faktor F množi se sa logaritamskog temperaturnom razlikom, pomoću relacije (2.4), s ciljem izračuna korigirane vrijednosti logaritamske temperaturne razlike. Za preliminarni izračun površine prijenosa topline, koristila se relacija (2.5).

$$\Delta T_{korigirano} = \Delta T_{LMTD} F \quad (2.4)$$

$$A = \frac{Q}{U_{o,pretpostavljeni} \Delta T_{korigirano}} \quad (2.5)$$

Površina jedne cijevi izračunata je preko izraza (2.6), dok se broj cijevi odredi pomoću relacije (2.7).

$$A_1 = \pi d_o L \quad (2.6)$$

$$N_t = \frac{A}{A_1} \quad (2.7)$$

Bitno je napomenuti da se izračunati broj cijevi N_t mora zaokružiti na cijeli parni broj, zbog mogućnosti da se mora dijeliti broj cijevi na više prolaza. Brzina u cijevima izračunata je preko sljedećih relacija [14] [15]:

$$A_{c,1} = \frac{\pi}{4} d_i^2 \quad (2.8)$$

$$A_{pass} = N_{t,pass} A_{c,1} \quad (2.9)$$

$$w_t = \frac{\frac{\dot{m}_t}{\rho_t}}{N_{t,pass} A_{c,1}} \quad (2.10)$$

Kod izračuna brzine u cijevima mora se zadovoljiti sljedeći uvjet: za kapljevine brzina mora biti u granicama od 1-2 m/s do maksimalno 4 m/s. Ako navedeni uvjet nije ispunjen, tj. ako se izračunata brzina ne nalazi u tim granicama potrebno je ponovno pretpostaviti promjer cijevi i ponoviti gore navedene korake proračuna, tj. potrebno je iterirati sve dok brzina ne bude bila unutar zadanih uvjeta.

Promjer cijevnog snopa D_b , izračunat je preko relacije (2.11), gdje su k_1 i n_1 konstante koje su očitane iz odgovarajuće tablice.

$$D_b = d_o \left(\frac{N_t}{k_1} \right)^{\frac{1}{n_1}} \quad (2.11)$$

Potrebno je napomenuti da je D_b funkcija koraka cijevi tj. ovisi o rasporedu cijevi. Konstante k_1 i n_1 očitane su iz tablice, u ovisnosti o odabiru rasporeda cijevi [13]. Promjer plašta D_s izražen je preko promjera cijevnog snopa D_b i zazora između plašta i cijevnog snopa, relacijom (2.12). Zazor Δs_b između plašta i cijevnog snopa ovisi o vrsti tj. izvedbi izmjenjivača topline, ta se vrijednost zazora pretpostavlja ili se očitava preko određenih tablica [14].

$$D_s = D_b + \Delta s_b \quad (2.12)$$

Za izračun koeficijenta prijelaza topline na strani cijevi h_t , najprije je izračunat Reynolds-ov broj Re_t (prikazuje odnos između inercijske sile koja pokušava ubrzati fluid i sile trenja koja ga usporava) pomoću relacije (2.13), na temelju kojeg se odabrala odgovarajuća relacija za izračun Nusslet-ovog broja Nu_t (2.14) kao i relacija za izračun Prandl-ovog broja Pr_t (2.15) (predstavlja odnos između difuzije impulsa i toplinske difuzije). Na temelju brzine strujanja i fizikalnih svojstva radnog medija, izračunavamo bezdimenzijske značajke Re_t , Pr_t te Nu_t .

$$Re_t = \frac{\rho_t w_t d_i}{\mu_t} \quad (2.13)$$

$$Pr_t = \frac{c_p \mu_t}{k_t} \quad (2.14)$$

Za određivanje Nusselt-ovog broja, koji karakterizira proces konvektivne izmjene topline između krute stjenke i radnog medija, odabrana je Sieder-Tate-ova relacija (2.15), koja proizlazi iz funkcijske ovisnosti o Reynolds-ovom i Prandtl-ovom broju te ovisnosti o vrsti strujanja fluida.

$$Nu_t = 0,023 Re_t^{0,8} Pr_t^{0,33} \left(\frac{\mu}{\mu_w} \right)^{0,14} \quad (2.15)$$

Koeficijent prijelaza topline na strani cijevi h_t , izražen je pomoću relacije (2.16) [13] [14].

$$h_t = \frac{Nu_t k_t}{d_i} \quad (2.16)$$

Sljedeći korak je određivanje koeficijenta prijelaza topline na strani plašta h_s . Najprije se izračunao Reynold-ov broj preko hidrauličkog promjera, na temelju kojeg se određuje odgovarajuća relacija za određivanje Nusselt-ovog broja pomoću kojeg se onda izračunao koeficijent prijelaza topline. Preporučeni razmak između segmentnih pregrada, izražen je preko relacije (2.17), dok se površina područja poprečnog strujanja ("cross-flow") izračunava pomoću relacije (2.18).

$$L_b = 74 d_o^{0,75} \quad (2.17)$$

$$A_s = \frac{(p_t - d_o) D_s L_b}{p_t} \quad (2.18)$$

Brzina fluida na strani plašta, izražena je preko izraza (2.19). Ekvivalentni hidraulički promjer d_e izražen je preko relacije (2.20), u ovisnosti o koraku cijevi i rasporedu cijevi.

$$w_s = \frac{G_s}{\rho_s} \quad (2.19)$$

$$d_e = \frac{4 \left(\frac{p_t}{2} 0,87 p_t - \frac{1}{2} \pi \frac{d_o^2}{4} \right)}{\frac{\pi d_o}{2}} \quad (2.20)$$

Reynold-ov broj na strani plašta izražen je preko hidrauličkog promjera d_e , korištenjem izraza (2.21), dok se Nusselt-ov broj na strani plašta izračunava preko relacije (2.22).

$$Re_s = \frac{w_s d_e \rho_s}{\mu_s} \quad (2.21)$$

$$Nu = j_n Re_s Pr_s^{\frac{1}{3}} \left(\frac{\mu}{\mu_w} \right)^{0,14} \quad (2.22)$$

Koeficijent prijelaza topline na strani plašta, izražen je pomoću hidrauličnog promjera d_e preko relacije (2.23) [13] [15].

$$h_s = \frac{Nu_s k_s}{d_e} \quad (2.23)$$

Ukupni koeficijent prijelaza topline $U_{o,izračunat}$ izračunat je relacijom (2.24) [14] [15].

$$\frac{1}{U_{o,izračunat}} = \frac{1}{h_s} + \frac{1}{R_{f,o}} + \frac{d_o \ln \left(\frac{d_o}{d_i} \right)}{2k_w} + \frac{1}{R_{f,i}} \frac{d_o}{d_i} + \frac{1}{h_t} \frac{d_o}{d_i} \quad (2.24)$$

Bitno je napomenuti da gore izračunati ukupni koeficijent prijelaza topline $U_{o,izračunat}$ nije završno rješenje, nego ga je potrebno usporediti sa pretpostavljenim koeficijentom prijelaza topline $U_{o,pretpostavljeni}$, te mora biti zadovoljen sljedeći uvjet:

$$0\% < (U_{o,izračunat} - U_{o,pretpostavljeni}) \frac{100}{U_{o,pretpostavljeni}} < 30\% U_{o,pretpostavljeni}$$

Ako uvjet nije zadovoljen potrebno je ponovno pretpostaviti ukupni koeficijent prijelaza topline $U_{o,pretpostavljeni}$ te ponovno sa tom vrijednosti ponoviti gore sve navedene korake, sve dok uvjet nije zadovoljen, tj. iterirati cijeli postupak dok razlika između stvarnog i pretpostavljenog koeficijenta prijelaza topline bude unutar 30% [16].

Uz gore navedeni uvjet, važne su i vrijednosti pada pritiska na stani cijevi ΔP_t , te na strani plašta ΔP_s , koji se određuju korištenjem relacija (2.25) i (2.26), a gdje je m konstanta koja za laminarno strujanje iznosi 0,25, dok za turbulentno strujanje iznosi 0,14.

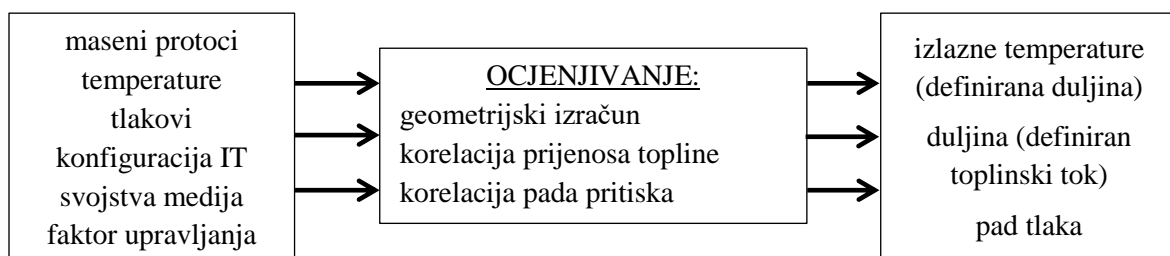
$$\Delta P_T = N_p \left[8j_f \left(\frac{L}{d_i} \right) \left(\frac{\mu}{\mu_w} \right)^{-m} + 2,5 \right] \quad (2.25)$$

$$\Delta P_s = 8j_f \left(\frac{D_s}{d_e} \right) \left(\frac{L}{L_b} \right) \left(\frac{1}{2} \rho w_s^2 \right) \left(\frac{\mu}{\mu_w} \right)^{-m} + 2,5 \quad (2.26)$$

Izračunati padovi pritiska moraju biti unutar specificiranih vrijednosti. Ako ovaj uvjet nije zadovoljen potrebno je pretpostavi nove geometrijske značajke izmjenjivača topline, te vršiti iteraciju dok rezultati ne budu zadovoljili tražene uvjete [15].

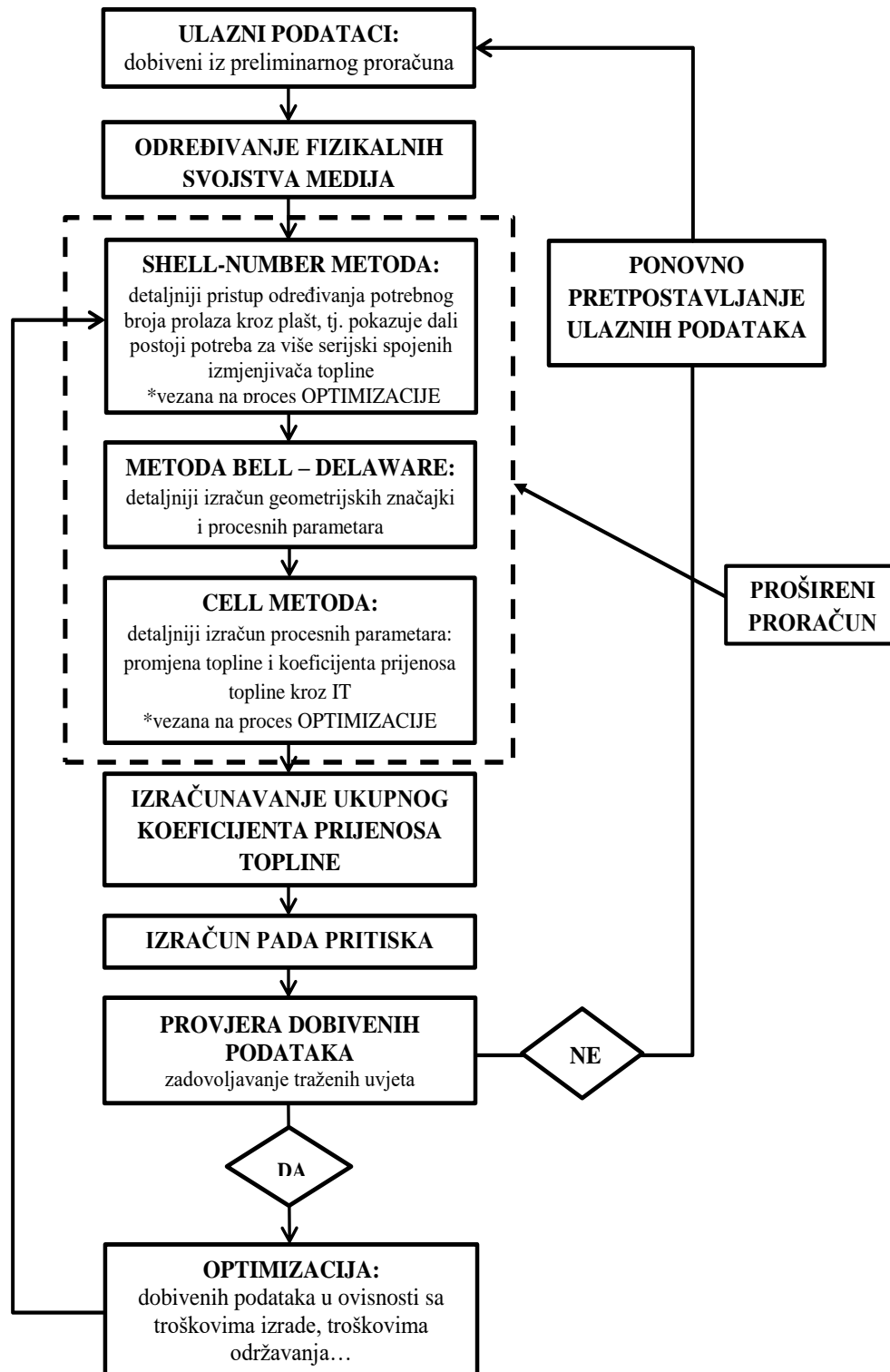
4.3. Prošireni proračun izmjenjivača topline

U prethodnom poglavlju dat je postupak preliminarnog izračuna izmjenjivača topline, pomoću kojeg smo dobili vrijednosti osnovnih geometrijskih značajki: duljinu izmjenjivača, promjer cijevi i plašta, razmak između pregrada, raspored i korak cijevi. Te vrijednosti se uvrštavaju u prošireni proračun, gdje se provodi analiza i optimizacija dobivenih podataka. Odabrani prošireni toplinski proračun koristi “Bell-Delaware“ metodu za izračun podataka na strani plašta, te Kernovu metodu za izračun podataka na strani cijevi. Uz “Bell-Delaware“ metodu korištena je i dodatna metoda “Shell-Number“, tj. metoda za detaljnije određivanje potrebnog broja prolaza kroz plašt izmjenjivača topline ili za određivanje broja plašteva. Na slici 15. shematski je prikazan algoritam proširenog proračuna. Ocjenjivanje (tj. “Rating“) je vršen pomoću program EES, pomoću podataka iz preliminarnog proračuna.



Slika 14. Procedura ocjenjivanja geometrijskih značajki dobivenih preliminarnim proračunom [17]

Bitno je naglasiti da ako izlazni podaci iz proširenog proračuna ne zadovoljavaju tražene uvjete, potrebno je izvršiti novi preliminarni proračun, tj. potrebno je odabrati nove geometrijske značajke. Taj postupak se ponavlja onoliko puta koliko je nužno da se dobiju zadovoljavajući izlazni podaci iz proširenog proračuna [17].



Slika 15. Algoritam proširenog proračuna

4.3.1. "Shell-Number" metoda

Ova metoda se koristi za određivanje potrebne površine izmjenjivača topline, tj. određivanje potrebnog broja izmjenjivača topline spojenih u seriju. Naziva se i metoda temperaturnog križanja, a kojom provjeravamo dali površina izmjenjivača topline zadovoljava tražene uvjete. Metoda analizira razlike izlaznih temperatura hladnog i toplog toka fluida s ciljem da se računskim putem odredi dali postoji potreba za više prolaza kroz jedan te isti izmjenjivača topline ili moramo spojiti više izmjenjivača topline u seriju da bi se izbjeglo takozvano križanje temperatura [18].

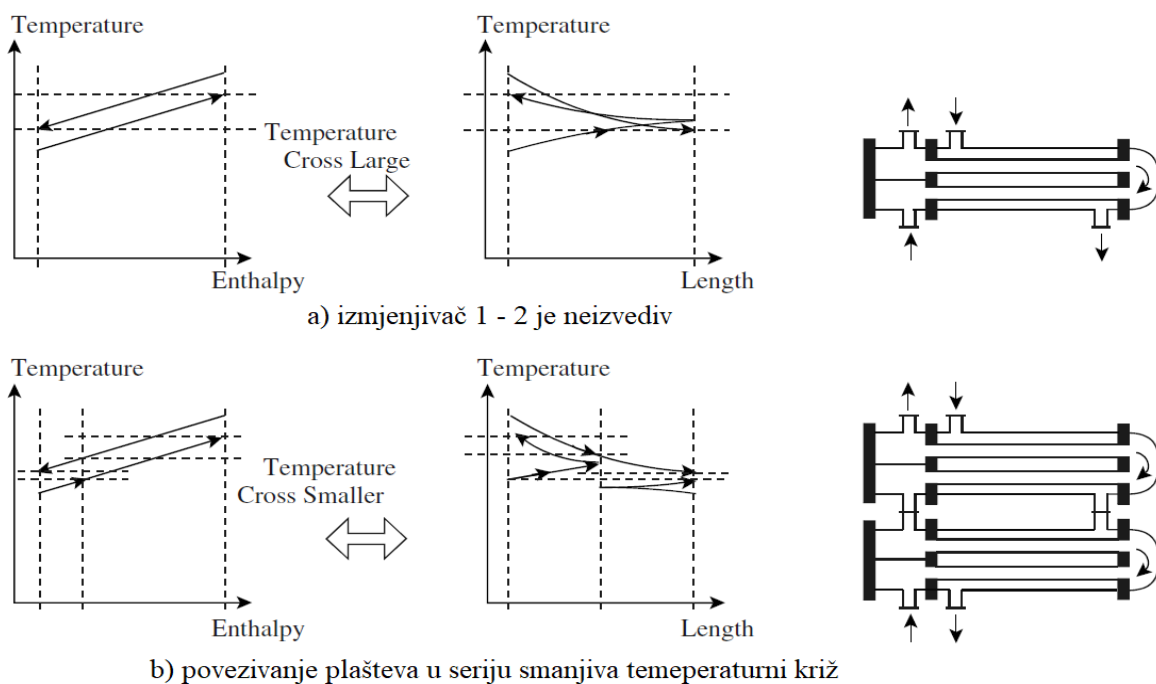
Navedena metoda se koristi za provjeru dobivenih rezultata iz preliminarnog proračuna, tj. provjera se dali je odabrana konfiguracija izmjenjivača topline zadovoljavajuća, te dali je ostvaren potreban prijenos topline. Ovisno o vrijednosti temperaturne razlike između izlaznog toplog i hladnog toka, postoje dva moguća slučajeva, kako je to prikazano na slici 16.:

- 1) približavanje temperatura ("Temperature Approach"): izlazna temperatura hladnog toka je niže vrijednosti od izlazne temperature toplog toka

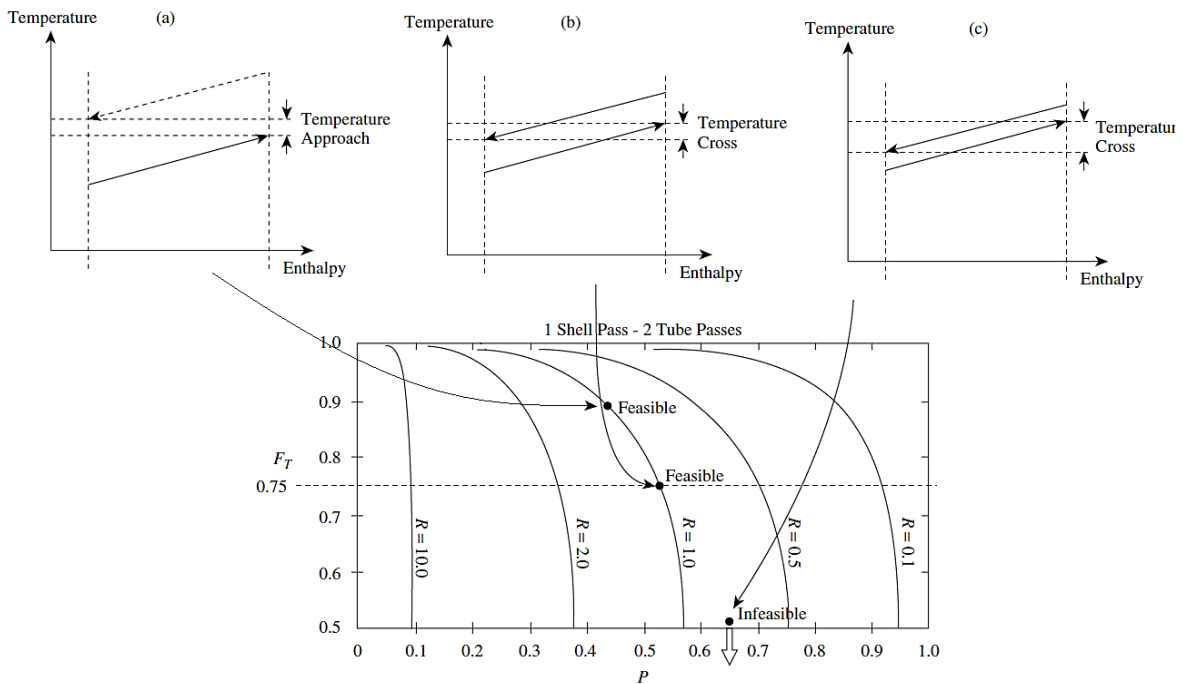
$$T_{izlazna,topla\ struja} > T_{izlazna,hladna\ struja}$$

- 2) temperaturno križanje ("Temperature Cross"): hladni tok postiže višu izlaznu temperaturu od izlazne temperature tople struje

$$T_{izlazna,topla\ struja} < T_{izlazna,hladna\ struja}$$



Slika 16. Izraženija vrijednost temperaturnog križa zahtijeva povezivanje plašteva izmjenjivača topline u seriju kako bi smanjio vrijednost temperaturnog križa u pojedinačnim izmjenjivačima topline [19]



Slika 17. Prikaz F_T – grafa sa tri moguća odnosa izlaznih temperatura hladnog i toplog toka fluida, a) približavanje temperatura, b) temperaturno križanje-bлаго, c) izraženo temperaturno križanje [19]

Povećanjem vrijednosti temperaturnog križanja (“Temperature Cross“) dolazi do znatnog pada vrijednosti korekcijskog faktora logaritamske srednje temperature F_T (slika 17), slučaj c), što za posljedicu ima povećanje potrebne površine za prijenos topline, odnosno. To povećanje površine postaje značajno kada korekcijski faktor F_T ima vrijednost manju od 0.75. Kod pojave temperaturnog križanja nastaje potreba za povećanjem površine prijenosa topline, te postoje dvije opcije:

- 1) odabir drugačije konfiguracije izmjenjivača topline, tj. da se umjesto odabranog tipa E odabere tip F izmjenjivača topline (prema TEMA standardu), koji ima uzdužnu pregradu sa kojom dobimo mogućnost više prolaza toka fluida kroz jedan te isti plašt,
- 2) da se upotrijebi više serijski spojenih plašteva (u našem slučaju E tip), te se na taj način dobije potrebna površina izmjenjivača topline [18].

Ukoliko dolazi do pojave temperaturnog križanja, odabrano je da ostaje odabrana konfiguraciji izmjenjivača topline (E-tip), te se odabere onoliko plašteva spojenih u seriju, koliko treba da vrijednost korekcijskog faktora F_T ne bude manja od $F_T = 0,75$. Vrijednost korekcijskog faktora F_T ovisi samo o ulaznim i izlaznim temperaturama medija u izmjenjivaču topline, jer ovisi o bezdimenzijskim omjerima R i P koji su definirani relacijama (2.27) i (2.28), dok se vrijednost korekcijskog faktora F_T u slučaju da je $R \neq 1$ računa preko relacije (2.29), dok se relacija (2.30) koristi u slučaju ako je $R = 1$ [19].

$$R = \frac{T_{H,in} - T_{H,out}}{T_{C,out} - T_{C,in}} \quad (2.27)$$

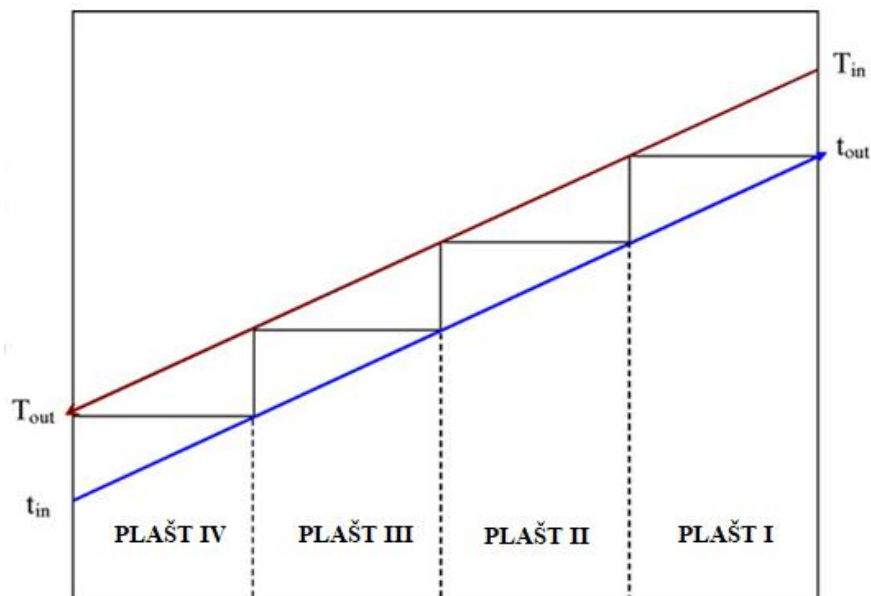
$$P = \frac{T_{C,out} - T_{C,in}}{T_{H,in} - T_{C,in}} \quad (2.28)$$

$$F_T = \frac{\sqrt{1 + R^2} \ln \left[\frac{(1 - P)}{1 - PR} \right]}{(R - 1) \ln \left[\frac{(2 - P(R + 1 - \sqrt{1 + R^2}))}{(2 - P(R + 1 + \sqrt{1 + R^2}))} \right]} \quad (2.29)$$

$$F_T = \frac{\sqrt{2P}}{(1 - P) \ln \left[2 - P(2 - \sqrt{2}) / (2 - P(2 + \sqrt{2})) \right]} \quad (2.30)$$

4.3.1.1. Određivanje potrebnog broja izmjenjivača topline spojenih u seriju

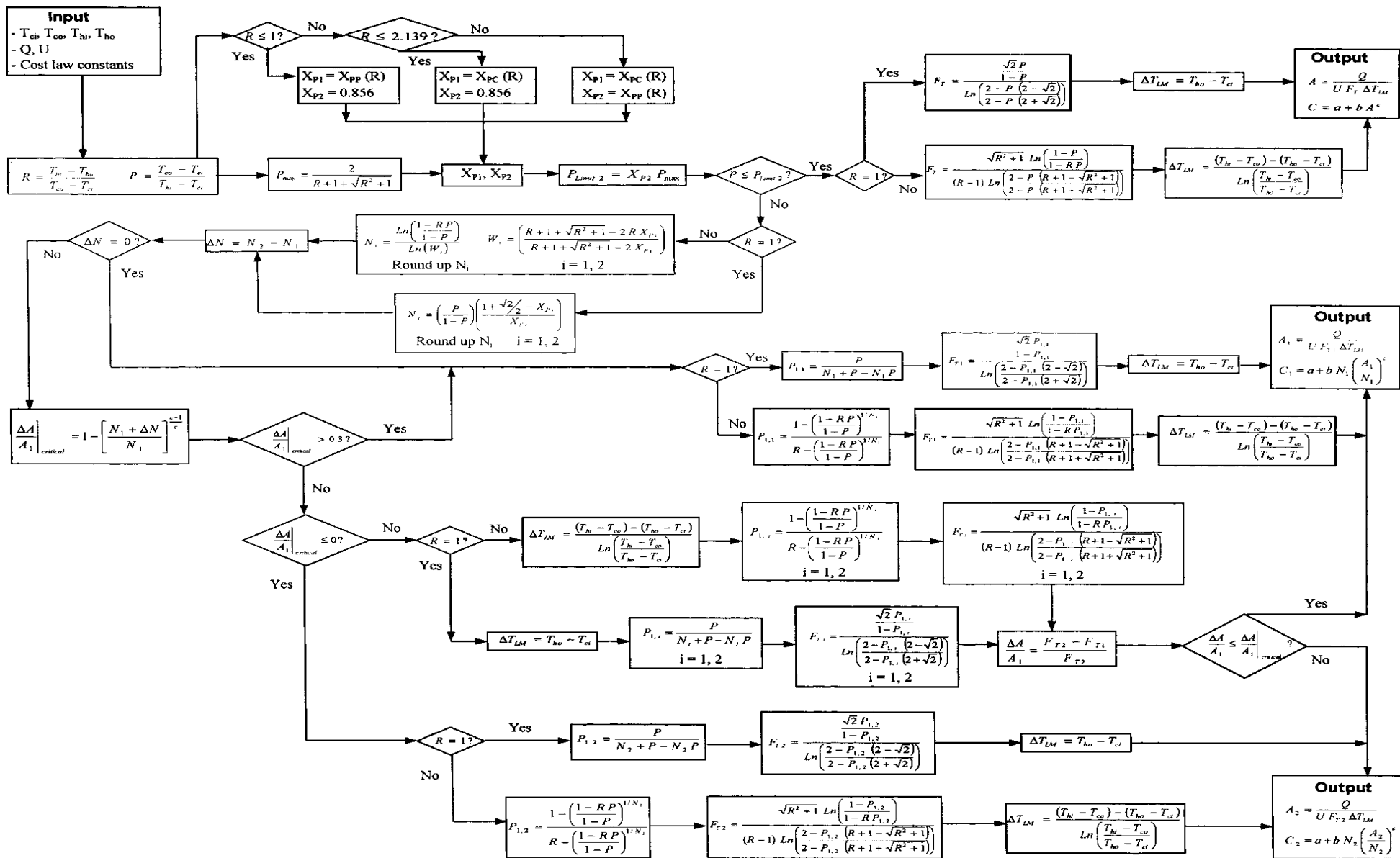
Za određivanje potrebnog broja izmjenjivača topline spojenih u seriju postoji veliki broj metoda. Najbrža i ujedno najlakša je tradicionalna grafička metoda, takozvana “Stepping off“ metoda, prikazana na slici 18.. Ta metoda ponekad daje netočne podatke, pa je odabrana alternativna metoda koja koristi eksplicitne formule za određivanje potrebnog broja plaštova, odnosno izmjenjivača topline spojenih u seriju [19].



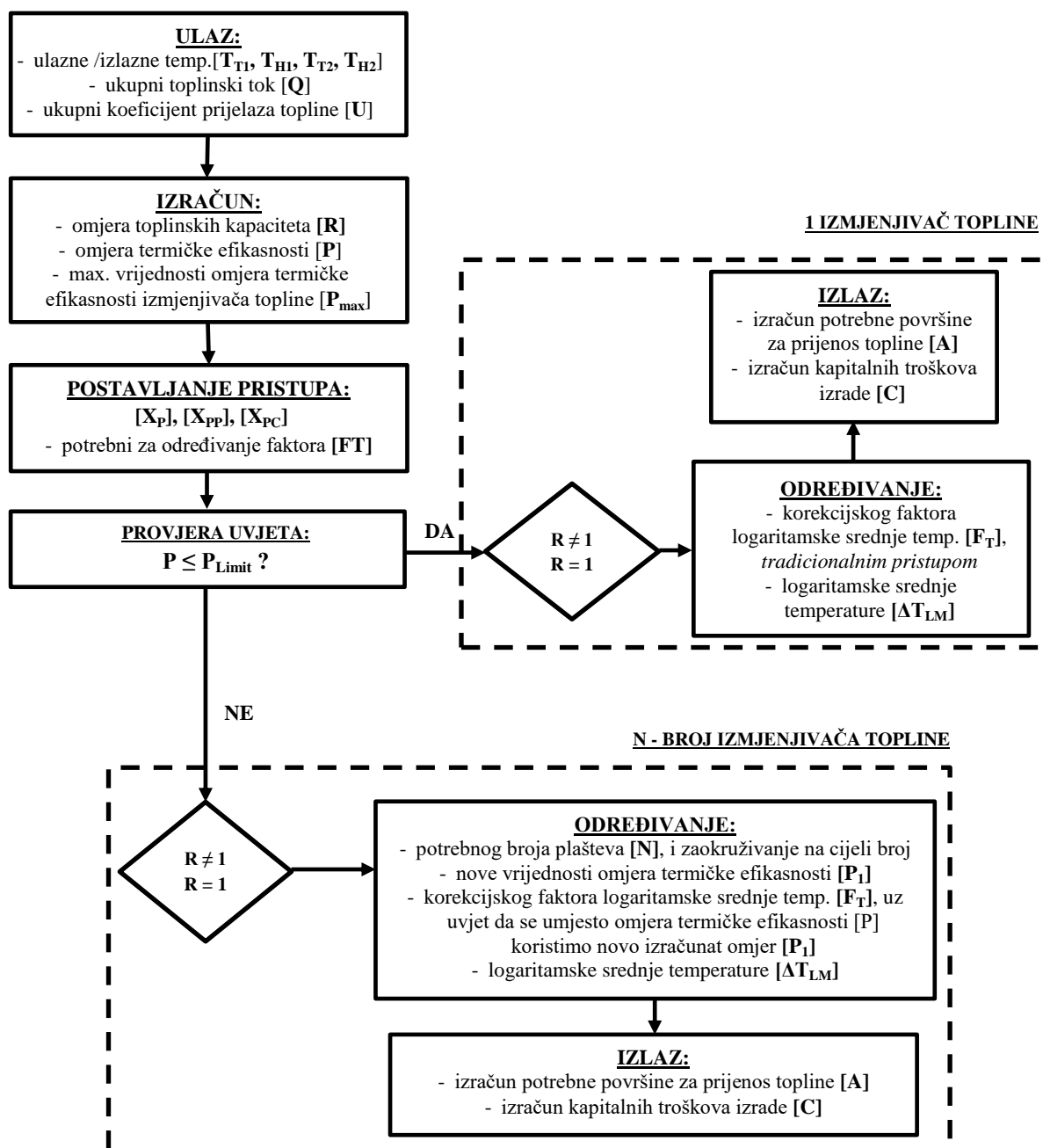
Slika 18. Tradicionalna grafička metoda za određivanja potrebnog broja izmjenjivača topline [18]

Korištene su eksplicitne relacije koje su formulirane u odgovarajućoj stručnoj literaturi [20] [21], [22], [23]. Prva metoda [20] [21] (X_P metoda) bazira se na uvođenju novog parametra X_P u funkciji korekcijskog faktora F_T , dok se druga metoda [22] [23] temelji na određivanju veličine temperaturnog križanja pomoću bezdimenzijskog parametra G .

Na slici 19. prikazan je detaljni algoritma za izračun potrebnog broja serijski spojenih plašteva, koji uzima u obzir i optimalni pristup za izračun kapitalnih troškova [23]. Dok je na slici 20. prikazan pojednostavljeni oblik algoritma za izračun potrebnog broja plašteva, tj. sažeta strategija algoritma bez relacija. Opisane su tri različite metode za određivanje korekcijskog faktora F_T , gdje se određuju značajke X_P , X_{PP} i X_{PC} , pomoću kojih se može odrediti individualna vrijednosti termičke efikasnosti P svakog pojedinačnog izmjenjivača topline spojenih u seriju, tj. odrediti potreban broj izmjenjivača topline N_{XP} spojenih u seriju [20] [21]. Navedene metode, zbog dodatne provjere, uspoređeni su s metodom koju predlaže Gulyani gdje se koristi značajka G [22].



Slika 19. Algoritam za izračun potrebnog broja izmjenjivača toplene spojenih u seriju sa obzirom na cijenu koštanja, tj. s obzirom na kapitalne troškove



Slika 20. Pojednostavljeni prikaz algoritma za izračun potrebnog broja izmjenjivača topline spojenih u seriju sa obzirom na cijenu koštanja, tj. s obzirom na kapitalne troškove [23]

a) Metoda određivanja potrebnog broja serijski spojenih izmjenjivača topline (plašteva) određivanjem značajke X_P

Alternativni pristup izbjegavanja strmog područja u F_T – grafu, tj. izbjegavanje vrijednosti korekcijskog faktora F_T manjeg od 0.75 ($F_T < 0.75$), koristi činjenica da za svaku vrijednost omjera kapaciteta tople i hladne struje R postoji maksimalna asimptotična vrijednost termičke efikasnosti P , definirane kao P_{max} , a koja se javlja kada vrijednost faktora F_T teži $-\infty$. Za tu svrhu se koristi izraz (2.31) za izračun teorijske maksimalne

asimptotičke vrijednosti termičke efikasnosti izmjenjivača topline P_{max} , dok je vrijednost korekcijskog faktora F_T izražena pomoću vrijednosti faktora X_P , u slučaju da je $R \neq 1$, preko relacije (2.32) ili ako je $R = 1$ preko relacije (2.33).

$$P_{max} = \frac{2}{R + 1 + \sqrt{1 + R^2}} \quad (2.31)$$

uz uvjet da je zadovoljeno:

$$0 < X_P < 1 \quad P_{Limit} = X_P P_{max}$$

gdje je X_P vrijednost koja se odabire proizvoljno, a koja ograničava minimalnu dozvoljenu vrijednost faktora F_T . U našem slučaju odabrana je vrijednost 0.9 da bi se zadovoljen uvjet da je $F_T > 0,75$.

Izmjenjivač topline kojem je vrijednost termičke efikasnosti P veća od P_{max} nije fizički moguć. Za praktičan dizajn vrijednost termičke efikasnosti P mora biti limitirana kao frakcija vrijednosti P_{max} .

$$F_T = \frac{\sqrt{R^2 + 1} \ln \left[\frac{R + 1 + \sqrt{R^2 + 1} - 2X_P}{R + 1 + \sqrt{R^2 + 1} - 2RX_P} \right]}{(R - 1) \ln \left[\frac{R + 1 + \sqrt{R^2 + 1} + X_P(\sqrt{R^2 + 1} - R - 1)}{(R + 1 + \sqrt{R^2 + 1})(1 - X_P)} \right]} \quad (2.32)$$

$$F_T = \frac{2\sqrt{2X_P}}{(2 + \sqrt{2} - 2X_P) \ln \left[\frac{2 + \sqrt{2} + X_P(\sqrt{2} - 2)}{(2 + \sqrt{2})(1 - X_P)} \right]} \quad (2.33)$$

b) Analitička metoda određivanja potrebnog broja serijski spojenih izmjenjivača topline (plašteva) određivanjem značajke X_{PP}

U ovoj metodi se izbjegavanje vrijednosti faktora F_T manjeg od 0.75 (mora biti $F_T > 0.75$), bazira se na uvođenju konstante nagiba krivulje $(P / F_T)_R = - 2.8$. Vrijednost od $- 2.8$ je u osnovi nagib krivulje F_T kada je $F_T = 0.75$ i $R = 1$. Relacijom (2.34) izražena je eksplicitni izraz za izračun X_{PP} značajke, kao funkcija R [22].

$$X_{PP} = 1 - \frac{0.233}{\left[1 + \left(\frac{0.223}{(0.033 + 0.103R)} \right)^{1.4} \right]^{\frac{1}{1.4}}} \quad (2.34)$$

c) Analitička metoda određivanja potrebnog broja serijski spojenih izmjenjivača topline (plašteva) određivanjem značajke X_{PC}

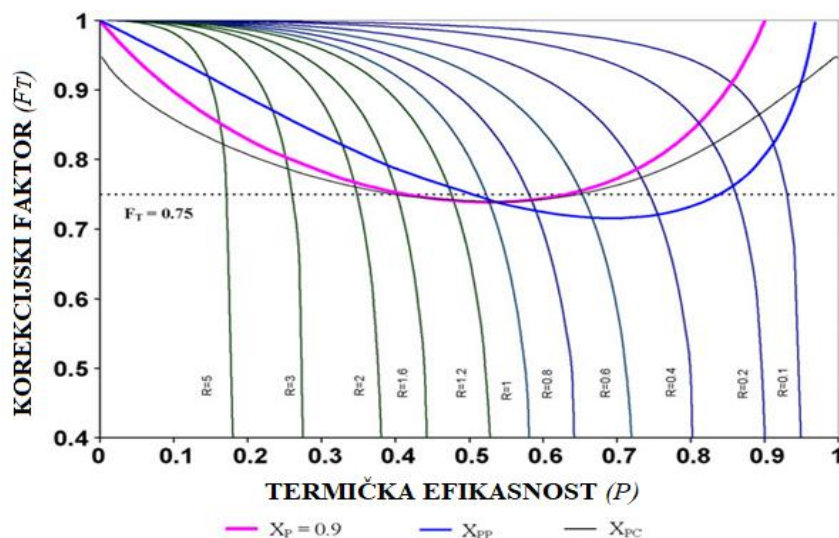
Metoda se bazira na konstantom nagibu krivulje $(F_T/X_P)_R = -1.64$ u $F_T(P/R)$ grafu, gdje je ta krivulja eksplicitno izražena vrijednošću omjera R , preko relacije (2.35). Vrijednost od -1.64 je nagib krivulje F_T kada je $F_T = 0.75$ i $R = 1$ u $F_T -$ grafu. Relacija (2.35) daje dobru aproksimaciju numerički izračunatog kriterija $(F_T/X_P)_R = -1.64$, te dopušta da se vrijednost X_P parametra izrazi pomoću R [23].

$$X_{PC} = 1 - 0.1 \exp[-0.5(\log R)^2] \quad (2.35)$$

Potrebno je napomenuti da prilikom određivanja potrebnog broja serijski spojenih izmjenjivača topline pomoću navedenih metoda, postoji razlika između dobivenih rezultata. Usporedba navedenih metoda dana je prikazom na slici 21., gdje je prikazan F_T –graf za izmjenjivače topline 1-2, koji je podijeljen u dva dijela:

- 1) prihvatljiv dizajn: područje iznad crte ($F_T > 0.75$), potreban jedan izmjenjivač topline
- 2) neprihvatljiv dizajn: područje ispod crte ($F_T < 0.75$), potrebno je više izmjenjivača topline u seriji. [23]

Iz grafa na slici 21. vidljive su i vrijednosti sve tri opisane metode. Označena je granična vrijednost korekcijskim faktorom F_T ($F_{TMinimum} = 0.75$), prikazana je krivulja konstantne vrijednosti značajke X_P ($X_P = 0.9$), te su prikazane krivulje s konstantnim vrijednostima značajke X_{PP} i značajke X_{PC} . Temeljem podataka iz grafa može se zaključiti da sve opisane metode daju vrijednosti korekcijskog faktora $F_T \geq 0,75$ [22] [23].



Slika 21. Usporedba različitih metoda , za određivanje područja jednog ili za više izmjenjivača topline spojenih u seriju; F_T konstanta ($F_{TMini} = 0.75$), X_P konstanta ($X_P = 0.9$), X_{PP} pristup $(F_T/P)_R$, X_{PC} pristup $(F_T/X_P)_R$; [23]

Kad vrijednost korekcijskog faktora F_T postane premala i / ili nagib krivulje prevelik ($F_T < 0.75$), potrebno je uvesti serijski spajanje izmjenjivača topline tipa 1 – 2. Temeljem algoritma danog na slici 19. Koristite se eksplicitne formule za određivanje potrebnog broja izmjenjivača topline spojenih u seriju N . Dakle, ako je vrijednost termičke efikasnosti P manja ili jednaka njezinoj graničnoj vrijednosti P_{Limit} , tj. ako je $P \leq P_{Limit}$, tada je potreban samo jedan izmjenjivač topline, a korekcijski faktor logaritamske srednje temperature faktor F_T izračunava se pomoću izraza (2.29) i (2.30). A ako je vrijednost termičke efikasnosti P veća ili jednaka njezinoj graničnoj vrijednosti P_{Limit} , tj. ako je $P \geq P_{Limit}$ tada se koriste relacije (2.36), (2.37) i (2.38) za određivanje potrebnog broja izmjenjivača topline spojenih u seriju. U slučaju kada je vrijednost omjera kapacitivnih brzina različita od jedan ($R \neq 1$) koristi se relacija (2.36) i (2.37), a kada je vrijednost omjera kapacitivnih brzina jednaka jedan ($R = 1$), koristi se relacija (2.38) [23].

$$N = \frac{\text{Ln}\left(\frac{1 - RP}{1 - P}\right)}{\text{Ln}(W)} \quad (2.36)$$

$$W = \left(\frac{R + 1 + \sqrt{R^2 + 1} - 2RX_P}{R + 1 + \sqrt{R^2 + 1} - 2X_P}\right) \quad (2.37)$$

$$N = \left(\frac{P}{1 - P}\right) \left(\frac{1 + \sqrt{\frac{2}{R}} - X_P}{X_P}\right) \quad (2.38)$$

Za N izmjenjivača topline tipa 1 - 2 serijski spojenih, vrijednost omjera R je ista kroz sve izmjenjivače topline. Vrijednost termičke efikasnosti P je konstantna za svaki izmjenjivač topline posebno, ali nije jednaka ukupnoj vrijednosti P . U slučaju kada imamo više izmjenjivača topline spojenih u seriju, potrebno je izračunati novu termičku efikasnost P_I , za svaki izmjenjivač topline posebno. Sa novom vrijednošću omjera termičke efikasnosti P_I , ponovno se izračunava korekcijskog faktora F_T , uzimajući u obzir i vrijednost N – broja potrebnih serijski spojenih izmjenjivača topline, na način da se u izrazima (2.29) i (2.30) umjesto vrijednosti stare termičke efikasnosti P uvrsti novo izračunata vrijednost termičke efikasnosti P_I . Vrijednost nove termičke efikasnosti P_I za sve izmjenjivače topline serijski spojene, izražena je preko relacije (2.39) u slučaju da je omjer kapacitivnih brzina jednak sa jedan, $R = 1$, ili preko relacije (2.40) u slučaju da je omjer kapacitivnih brzina različit od jedan, $R \neq 1$. [23]

$$P_1 = \frac{1 - \left(\frac{1 - RP}{1 - P}\right)^{\frac{1}{N}}}{R - \left(\frac{1 - RP}{1 - P}\right)^{\frac{1}{N}}} \quad (2.39)$$

$$P_1 = \frac{P}{N + P - NP} \quad (2.40)$$

Kako bi olakšali sam postupak izračuna, tj. da prvenstveno eliminiramo dodatne korake iz samog algoritma, korištena je relacija (2.41), tzv. "Dummy variable", koja eliminira set relacija kada je $R = 1$, te samo koristi relacije kada je $R \neq 1$ za sve vrijednosti omjera R [18] [23].

$$R_S = R \left[\frac{R - 1}{R - 0.999} \right] + 1,001 \left[1 - \frac{R - 1}{R - 0.999} \right] \quad (2.41)$$

4.3.1.1.1. Strategija za procjenu troškova i odabir optimalne metode kod određivanja potrebnog broja serijski spojenih izmjenjivača topline 1-2

U ovom poglavlju će se opisati izrazi za izračun kapitalnih troškova izmjenjivača topline sukladno algoritmu prikazanom na slici 19.. Za jedan izmjenjivač topline izraz (2.42) opisuje cijenu koštanja izmjenjivača topline kao funkciju njegove površine. Kada imamo više izmjenjivača topline spojenih u seriju, koristi se izraz (2.43), gdje su a , b , c konstante troškova, koje variraju ovisno o vrsti materijal za izradu, o vrijednosti tlakova i o vrsti / konfiguraciji izmjenjivača topline [22] [23] .

$$C = a + bA^c \quad (2.42)$$

$$C = a + bN \left(\frac{A}{N} \right)^c = a + \left(\frac{b}{N^{c-1}} \right) A^c \quad (2.43)$$

Izraz (2.44) definira veličinu povećanja potrebnog broja izmjenjivača topline ΔN spojenih u seriju, a koja proizlazi zbog korištenja različitih metoda, dok se izrazom (2.45) izračunava udio smanjenja površine izmjenjivača topline [23] .

$$\Delta N = N_2 - N_1 \quad (2.44)$$

$$\frac{\Delta A}{A_1} = \frac{A_1 - A_2}{A_1} = \frac{F_{T2} - F_{T1}}{F_{T2}} \quad (2.45)$$

Zbog uzimanja u obzir dopuštene vrijednosti F_T faktora, maksimalni udio smanjenja površine iznosi:

$$\left(\frac{\Delta A}{A_1}\right)_{max} = 0,3$$

Za određivanje razlike između kapitalnih troškova opisanih metoda (X_P , X_{PP} i X_{PC}), sukladno samoj cijeni koštanja izmjenjivača topline, korišten je izraz (2.46). Razlika između kapitalnih troškova ovisi samo o vrijednosti N_1 , A_1 , ΔN i $\Delta A / A_1$, uz fiksno određene konstante kapitalnih troškova a , b i c . Relacija (2.47) koristila se kod određivanja udjela smanjenja kritičnog područja $(\Delta A / A_1)_{critical}$, a odnosi se na vrijednost $\Delta A / A_1$ koja teži da je razlika između kapitalnih troškova ΔC jednaka nuli.

$$\Delta C = C_2 - C_1 = [N_1 + \Delta N]b \left(\frac{A_1 \left(1 - \frac{\Delta A}{A_1}\right)}{N_1 + \Delta N}\right)^c - N_1 b \left(\frac{A_1}{N_1}\right)^c \quad (2.46)$$

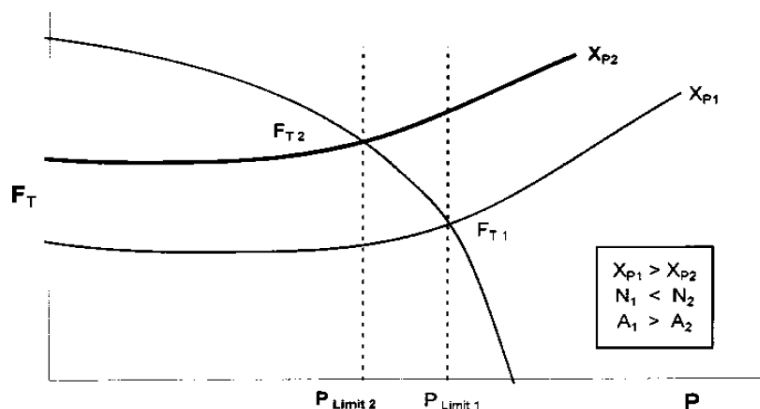
$$\left(\frac{\Delta A}{A_1}\right)_{critical} = 1 - \left[\frac{N_1 + \Delta N}{N_1}\right]^{\frac{(c-1)}{c}} \quad (2.47)$$

Granično područje udjela smanjenja površine $(\Delta A / A_1)_{limit}$ definirano je kao maksimalno smanjenje površine koje može postojati temeljem varijacija X_P značajki, a odgovara smanjenju površine sa A_1 do njegove granične vrijednosti $A_2 = 0$, pa je $(\Delta A / A_1)_{limit} = 1$. Potrebno je i poznavat razlike vrijednosti kapitalnih troškova kada je postignuto granično (limit) područje udjela smanjenja površine $(\Delta C)_{(\Delta A / A_1) = 1}$ ili $\Delta C_{(\Delta A / A_1)_{Limit}}$, koje se izračunava pomoću izraza (2.48) [23].

$$(\Delta C)_{\frac{\Delta A}{A_1}} = -b \left(\frac{A_1}{N_1}\right)^c N_1 \quad (2.48)$$

Moguća su dva slučaja utjecaja vrijednosti značajke X_P na kapitalnu cijenu koštanja izmjenjivača topline. U prvom slučaju broj potrebnih izmjenjivača topline spojenih u seriju izračunatih upotrebom izraza (2.36) i (2.37) ovisi o vrijednostima R , P i X_P . Promjena vrijednosti X_P uzrokuje promjenu ukupne površine izmjenjivača topline A , zbog činjenice da mijenja potreban broj plašteva N , a što posljedično mijenja vrijednost omjera termičke efikasnosti P za svaki 1-2 izmjenjivač topline P_1 , što konačno rezultira promjenom vrijednosti korekcijskog faktora F_T . Kako bi analizirali kako povećanje X_P parametra utječe na cijenu koštanja izmjenjivača topline, uspoređene su dvije prije navedene metode. Na

slici 22. prikazane su dvije različite vrijednosti X_P značajke (X_{P1} i X_{P2}). Razlika u kapitalnim troškovima ΔC ovisi o vrijednosti N_1 , A_1 , ΔN i $\Delta A/A_1$, uz fiksno definirane konstantne kapitalnih troškova a , b i c .



Slika 22. Usporedba dvije odabrane metode, sa vrijednošću X_P jednakoj X_{P1} i X_{P2} , koja rezultira drugačijim vrijednostima potrebnog broja izmjenjivača topline te u krajnosti i promjenu same površinu A [23]

Iz navedene analize, može se zaključiti (tablica 3.) da:

- je vrijednost ΔC pozitivna kada je $C_2 > C_1$, te temeljem toga povoljnije je odabrati metodu C_1 . U ovom slučaju udio smanjenja površine nije dovoljan da smanji cijenu koštanja izmjenjivača topline, tj. prevladava efekt povećavanja broja potrebnih izmjenjivača topline spojenih u seriju.
- je vrijednost ΔC negativna kada je: $C_2 < C_1$, te temeljem toga povoljnije je odabrat metodu C_2 . Sada efekt smanjenja površine prevladava nad utjecajem efekta povećavanja broja potrebnih izmjenjivača topline spojenih u seriju.
- je vrijednost ΔC jednaka je nuli, te temeljem toga može se odabrati bilo koju metodu.

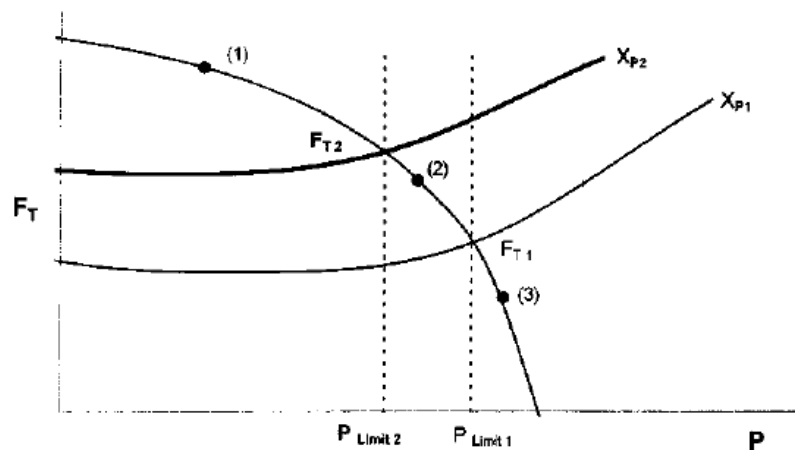
Tablica 3. Odabir između dvije metode u odnosu na vrijednost ΔC [23]

ΔC	Najbolja metoda
$\Delta C > 0$	1
$\Delta C = 0$	1 ili 2
$\Delta C < 0$	2

Uzimajući u obzir navedene metode 1 i 2, tj. $X_{P1} > X_{P2}$ te i time $P_{Limit1} > P_{Limit2}$, postoje tri moguća slučajeveva, kako je to prikazano na slici 23.:

- $P \leq P_{Limit2} < P_{Limit1}$, za obje metode dizajn izmjenjivača topline nalazi se u području poželjne vrijednosti korekcijskog faktora F_T , te je potreban samo jedan izmjenjivač topline, ako je $N_1 = N_2$ onda je $\Delta N = \Delta A = 0$.

- b) $P_{Limit2} < P \leq P_{Limit1}$, dizajn izmjenjivača topline pada u područje F_T grafa iznad linije metode 1 i time je potreban broj izmjenjivača topline $N_1 = 1$, a pada ispod linije metode 2, što znači da je potreban broj izmjenjivača topline veći od 1 $N_2 > 1$. Tada je $\Delta N \neq 0$ i $\Delta A \neq 0$ i tom slučaju potrebno je ponovno analizirati obje metode sa ciljem da se odrediti koja je metoda bolja.
- c) $P > P_{Limit1}$, dizajn izmjenjivača topline se nalazi ispod crta pristupa 1 i 2 u F_T grafu, što znači da treba više od jednog izmjenjivača topline spojenih u seriju. Međutim za ovaj slučaj u ovisnosti o R , P i X_p , postoje dva moguća slučajeve:
1. broj potrebnih izmjenjivača topline N varira u kod metoda 1 i 2, (sa $\Delta N \neq 0$ i $\Delta A \neq 0$) te je potrebno je odabrati složeniji pristup
 2. broj potrebnih izmjenjivača topline N je isti za oba pristupa ($\Delta N = \Delta A = 0$) te je sve jedno koja se metoda koristi [26]



Slika 23. Situacija koje se mogu pojaviti prilikom korištenja metode 1 ili 2 tokom dizajniranja izmjenjivača topline, tj. (1) $P \leq P_{Limit1}$, (2) $P_{Limit2} < P < P_{Limit1}$, (3) $P > P_{Limit1}$

Vrijednost X_p parametra za pristup X_{P1} i X_{P2} ovisi o postavljenom kriteriju za minimalni dopuštenu vrijednost korekcijskog faktora F_T . U tablici 4. dane su vrijednosti X_{P1} i X_{P2} , koje su krajnje vrijednosti X_p značajke za definiranu vrijednost R [22] [23].

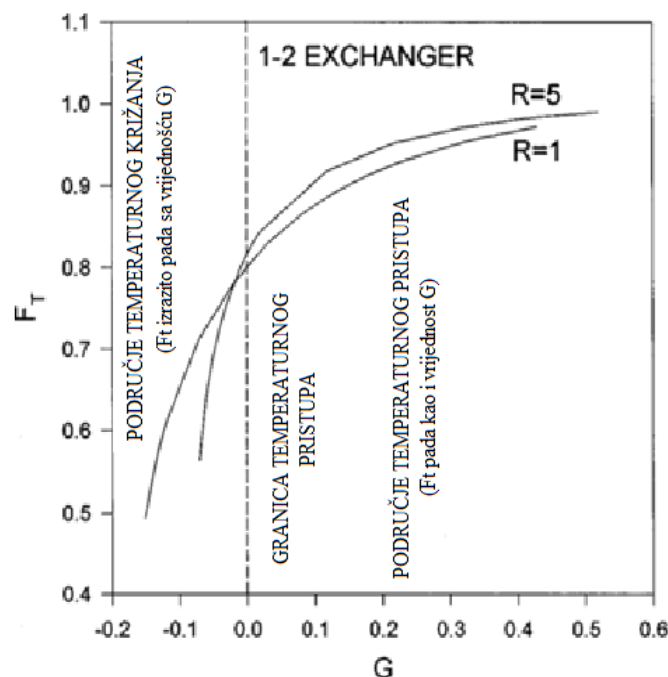
Tablica 4. Vrijednosti X_{P1} i X_{P2} pristupa za svaki R interval [26]

	$R \leq 1$	$1 < R \leq 2,139$	$R \geq 2,139$
X_{P1}	$X_{PP}(R)$	$X_{PC}(R)$	$X_{PC}(R)$
X_{P2}	0,855544	0,8555444	$X_{PP}(R)$

4.3.1.1.2. Analitička metoda određivanja potrebnog broja serijski spojenih izmjenjivača topline (plašteva) određivanjem značajke G

Problem kod metoda koje smo ranije opisali je kako najtočnije odrediti vrijednost značajki X_P , X_{PP} ili X_{PC} . Novu metodu je razvio B. Gulyani, a metoda se temelji na prije opisanim metodama, samo što se uvodi nova bezdimenzijska značajka G , koja eksplicitno označava veličinu temperaturnog križanja. Cilj ove metode je da se točnije može odrediti potreban broj izmjenjivača topline spojenih u seriju. Vrijednost značajke G daje točnije podatke nego vrijednosti omjera R i P , jer sama značajka G daje preciznije podatke o temperaturnoj situaciji u izmjenjivaču topline, te posljedično tome i bolje podatke o vrijednosti korekcijskog faktora F_T .

Naime ako vrijednosti dobivene relacijom za izračun bezdimenzijske značajke G ispadaju negativne, to znači da je prisutno temperaturno križanje, te što je veća negativna vrijednost to je više izražena pojava temperaturnog križanja (G teži $-\infty$). Ako vrijednost dobivena relacijom ispada pozitivno tj. G teži $+\infty$, tada je riječ o temperaturnom pristupu. Optimalna vrijednost bezdimenzijske značajke G je kada je $G = 0$. Na slici 24. prikazan je utjecaj bezdimenzijske značajke G na korekcijski faktor F_T [22] [24].



Slika 24. Utjecaj značajke G na korekcijski faktor F_T , za 1-2 izmjenjivač topline [22]

Izrazom (2.49) se određuje vrijednost bezdimenzijske značajke G . Značajka G povezan je sa vrijednosti toplinskog omjerom R i termičke efikasnosti P , te se definira izrazom (2.50).

$$G = \frac{T_{Hout} - T_{Cout}}{T_{Hin} - T_{Cin}} \quad (2.49)$$

$$G = 1 - P(1 + R) \quad (2.50)$$

Za svaku vrijednost R postoji minimalna asimptotična vrijednost značajke G , koja se označava sa G_{min} , a koja predstavlja teoretski maksimalno moguće temperaturno križanje u 1 – 2 izmjenjivaču topline. Izraz (2.51) koristi se za izračunavanje vrijednosti maksimalno mogućeg temperaturnog križanja.

$$G_{min} = \frac{\sqrt{R^2 + 1} - (R + 1)}{\sqrt{R^2 + 1} + (R + 1)} \quad (2.51)$$

Kada je $G = G_{min}$ izmjenjivač topline nije moguć u odabranoj konfiguraciji. Svako povećanje vrijednosti značajke G s obzirom na vrijednost G_{min} učinit će izmjenjivač topline mogućim u trenutnoj konfiguraciji, a što će to povećanje veće to će se i poboljšat efektivnost izmjenjivača topline kao i vrijednost korekcijskog faktora F_T . Zbog toga se uvodi nova bezdimenzijska značajka Y , koja se definira kao konstanta koju definira sam dizajner, a predstavlja pokušaj dizajnera da umanja temperaturno križanje, izraženo preko izraza (2.52).

$$G = G_{min} + Y \quad (2.52)$$

Za određivanje N potrebnog broja izmjenjivača topline spojenih u seriju koriste se izrazi vrlo slični izrazima (2.36) i (2.38). Jedina razlika je što umjesto vrijednost P koristimo vrijednost G_N , koja predstavlja vrijednost značajke G za N izmjenjivača topline spojenih u seriju. Izrazima (2.53) i (2.54) određuje se broj h izmjenjivača topline spojenih u seriju korištenjem značajke G [25].

$$N = \frac{\text{Ln} \left(\frac{1 - RG_N}{R + G_N} \right)}{\text{Ln}(W)} \quad (2.53)$$

$$W = \frac{\sqrt{R^2 + 1} (R + 1 - RY) - (R + 1)(R - 1 - RY)}{\sqrt{R^2 + 1} (R + 1 - Y) - (R + 1)(R - 1 - RY)} \quad (2.54)$$

Izrazom (2.55) određuje se vrijednost minimalnog broja izmjenjivača topline spojenih u seriju N_{min} . Navedena relacija daje pravi broj potrebnih izmjenjivača topline, kojeg je potrebno

zaokružiti na cijeli broj M . Temeljem činjenice da je potrebno zaokružiti broj na cijeli broj M , da se izrazi razlika koja nastaje prilikom zaokruživanja na cijeli broj, koristi se izraz (2.56) [25].

$$N_{min} = \frac{\text{Ln}\left(\frac{1-RP}{1-P}\right)}{\text{Ln}\left(\frac{\sqrt{R^2+1}-(R-1)}{\sqrt{R^2+1}+(R-1)}\right)} \quad (2.55)$$

$$P_{poboljšani} = \frac{1 - \left(\frac{1-RP}{1-P}\right)^{\frac{1}{M}}}{R - \left(\frac{1-RP}{1-P}\right)^{\frac{1}{M}}} \quad (2.56)$$

Nova bezdimenzijska značajka Y može se odrediti korištenjem značajke X_P pomoću izraza (2.57) i obrnuto (2.58).

$$Y = \frac{2(R+1)(1-X_P)}{\sqrt{R^2+1} + (R+1)} \quad (2.57)$$

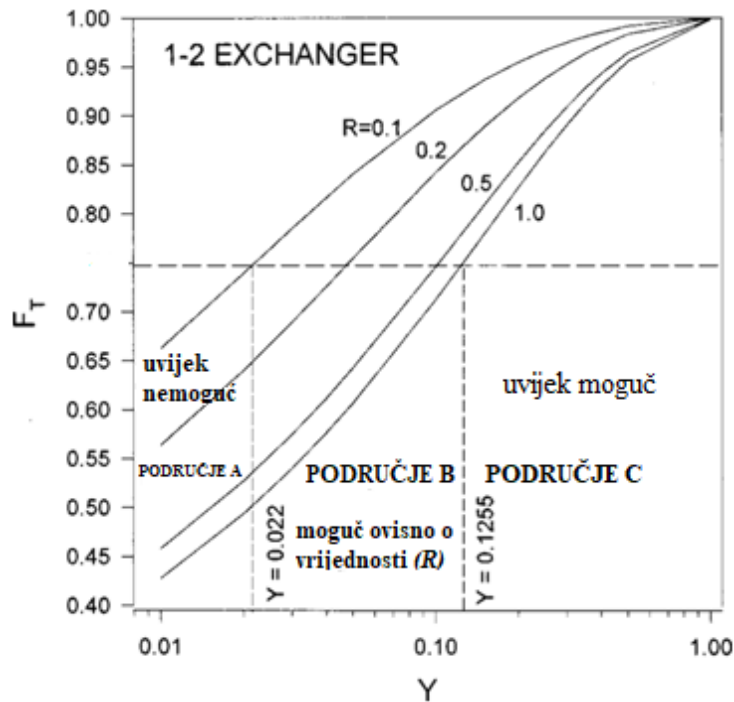
$$X_P = \frac{(R+1)(2-Y) - Y\sqrt{R^2+1}}{2(R+1)} \quad (2.58)$$

Bezdimenzijska značajka Y nije korekcijski faktor kao što su to F_T i X_P . Y je vrijednost veličine temperaturnog križanja koja je veća od G_{min} . Postoje dva kriterija za odabir vrijednosti bezdimenzijske značajke Y , a koja ovise o dizajnerovoj odluci o dopuštenoj količini temperaturnog križanja u izmjenjivaču topline:

1. Nema temperaturnog križanja u izmjenjivaču topline što znači da vrijednost značajke G mora biti jednaka nula $G = 0$ odnosno da je $Y = -G_{min}$. Tada je vrijednost korekcijskog faktora uvijek veća od 0,8 ($F_T > 0,8$). Tada se koristi izraz (2.59) za izračun potrebnog broja izmjenjivača topline spojenih u seriju.

$$N = \frac{\text{Ln}\left(\frac{R+G_N}{1+RG_N}\right)}{\text{Ln}(R)} \quad (2.59)$$

2. Dopuštena je malo temperaturno križanje u izmjenjivaču topline, a ta vrijednost je definirana bezdimenzijskom značajkom Y . Na slici 25. prikazan je utjecaj značajke Y na korekcijski faktor F_T za $0,1 \leq R \leq 10$ [22] [25].



Slika 25. Prikaz utjecaja Y na F_T korekcijski faktor [22]

Potrebno je napomenuti da kao i kod ranije opisanih metoda (X_P , X_{PP} ili X_{PC}) tako i u ovoj metodi nakon izračunatog broja N izmjenjivača topline spojenih u seriju, potrebno je isti zaokružiti na prvi cijeli broj M . Zbog toga je potrebno korigirati vrijednost Y , sukladno razlici vrijednosti između izračunatog pravog broja potrebnih izmjenjivača topline spojenih u seriju N i prvog cijelog broja na koji je zaokružena vrijednost. Upotrebom izraza (2.60) i (2.61) izračunava se korigirana vrijednost značajke Y [22].

$$Y' = \frac{R - 1}{R - W} \frac{\sqrt{R^2 + 1} (W - 1) + (R + 1)(W + 1)}{\sqrt{R^2 + 1} + R + 1} \quad (2.60)$$

$$W = \left(\frac{1 + RG}{R + G} \right)^{\frac{1}{M}} \quad (2.61)$$

4.3.2. "Bell-Delaware" metoda

"Bell-Delaware" metoda koristi Tinker-ov model raspodjele tokova fluida u plaštu, na način kako je to shematski prikazano na slikama 26. i 27., gdje postoji 5 različitih vrsta tokova fluida kroz plašt:

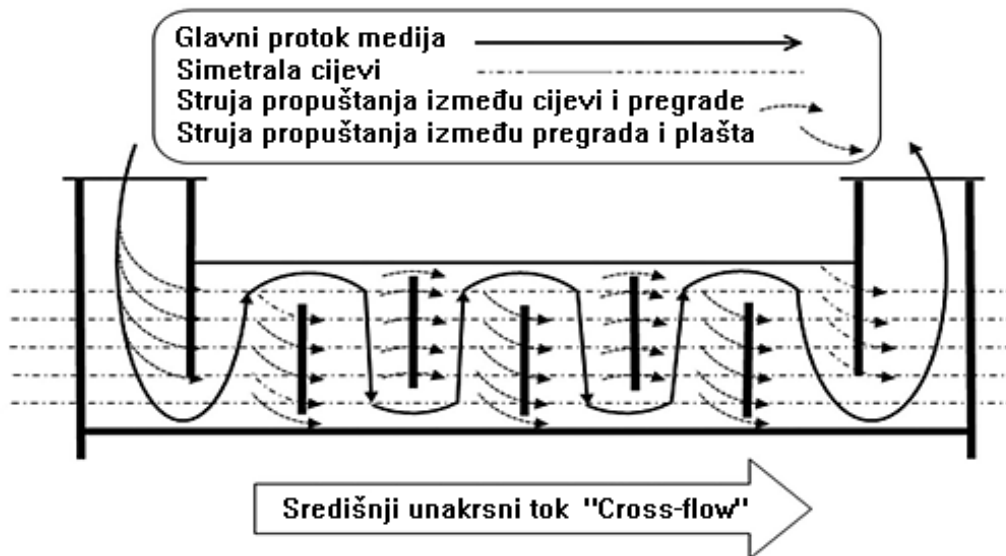
1. A – tok fluida kroz zazore između cijevi i otvora na poprečnim pregradama,
2. B – tok fluida kroz snop cijevi (najpoželjniji tok fluida),
3. C – tok fluida (opstrujavanje) kroz zazore između vanjskih cijevi cijevnog snopa i unutrašnjeg zida plašta,
4. E – tok fluida kroz zazore između oboda poprečne pregrade i zida plašta,
5. F – tok fluida kroz nepotpuni dio cijevnog snopa.

U tablici 8. dani su približni udjeli navedenih tokova u ukupnom toku fluida kroz plašt, gdje je vidljivo da glavni unakrsni tok ("Cross-flow") ima najveći udio u ukupnom toku fluida kroz plašt [27] [28].

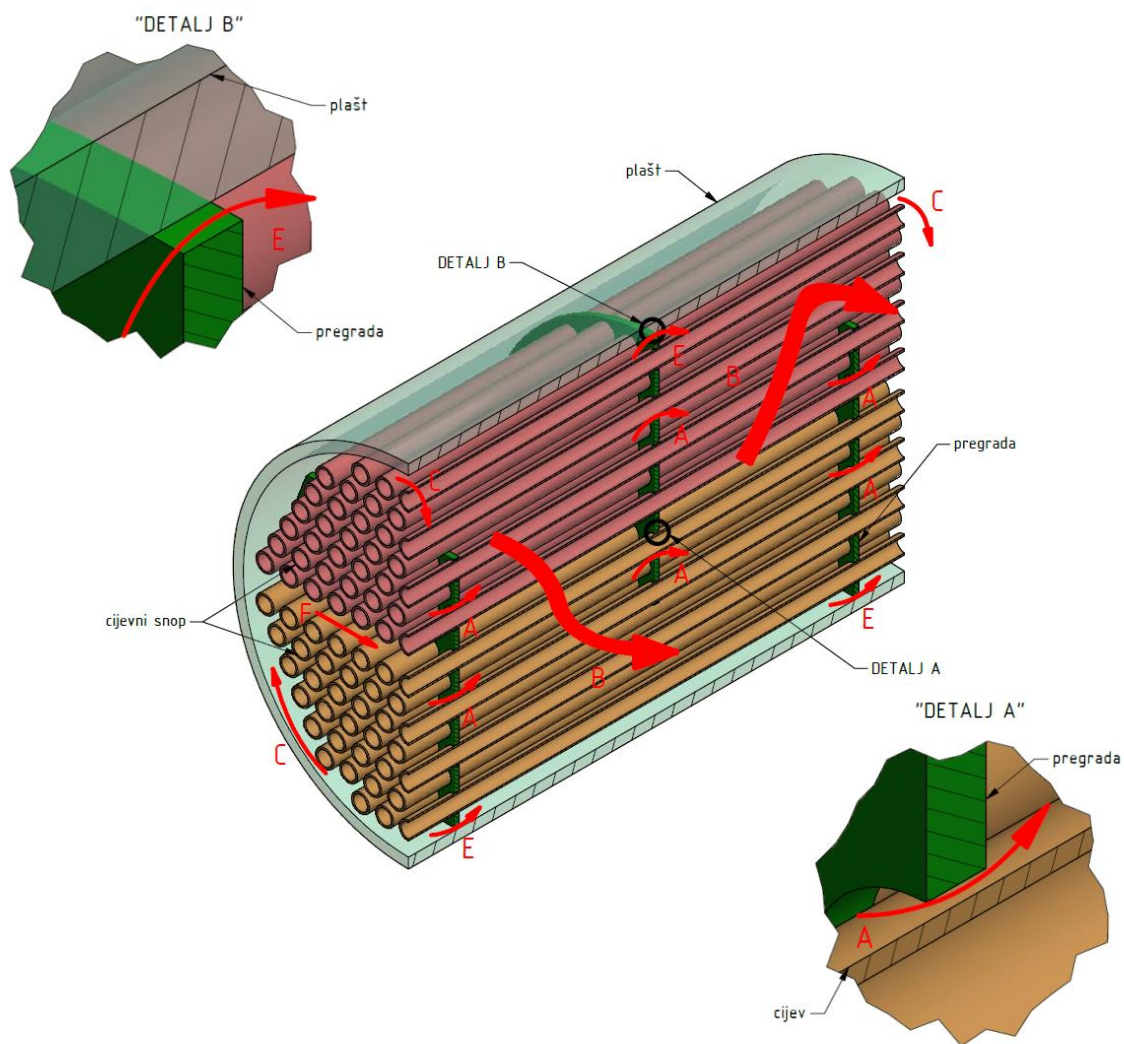
Tablica 8. Postotni udio pojedinih struja u ukupnom toku medija kroz omotač [28]

Struja	Turbulentni tok	Laminarni tok
Glavni unakrsni tok - B	40 ÷ 70 %	25 ÷ 50 %
Opstrujavanje - C i F	15 ÷ 20 %	20 ÷ 30 %
Propuštanje pregrada /omotač - E	6 ÷ 20 %	6 ÷ 40 %
Propuštanje cijev / pregrada - A	9 ÷ 20 %	4 ÷ 10 %

Većina suvremenih programskih paketa koji se koriste za proračun izmjenjivača topline, među kojima su programski paketi HTFS i HTRI, zasnivaju svoje proračune na metodama Tinker-a i "Bell-Delaware" metodi.



Slika 26. Shematski prikaz puta protoka glavne struje kroz plašt (B struja) i prikaz puta propuštanja struja na strani plašta (C, E i A struja)



Slika 27. 3-D prikaz raspodjele tokova struja u plaštu prema Tinker-u

Glavna odlika "Bell-Delaware" metode je da se koeficijent prijelaza topline i pad pritiska u plaštu izračunaju za idealni snop, a zatim se te vrijednosti korigiraju raznim korekcijskim faktorima koje metoda uključuje. Zadani podacima kao i geometrijski podaci dobiveni preliminarnim proračunom, a koji su dati u tablicama 2. i 7., koriste se kao ulazni podaci za prošireni proračun izmjenjivača topline, koji uključuje "Bell-Delaware" metodu.

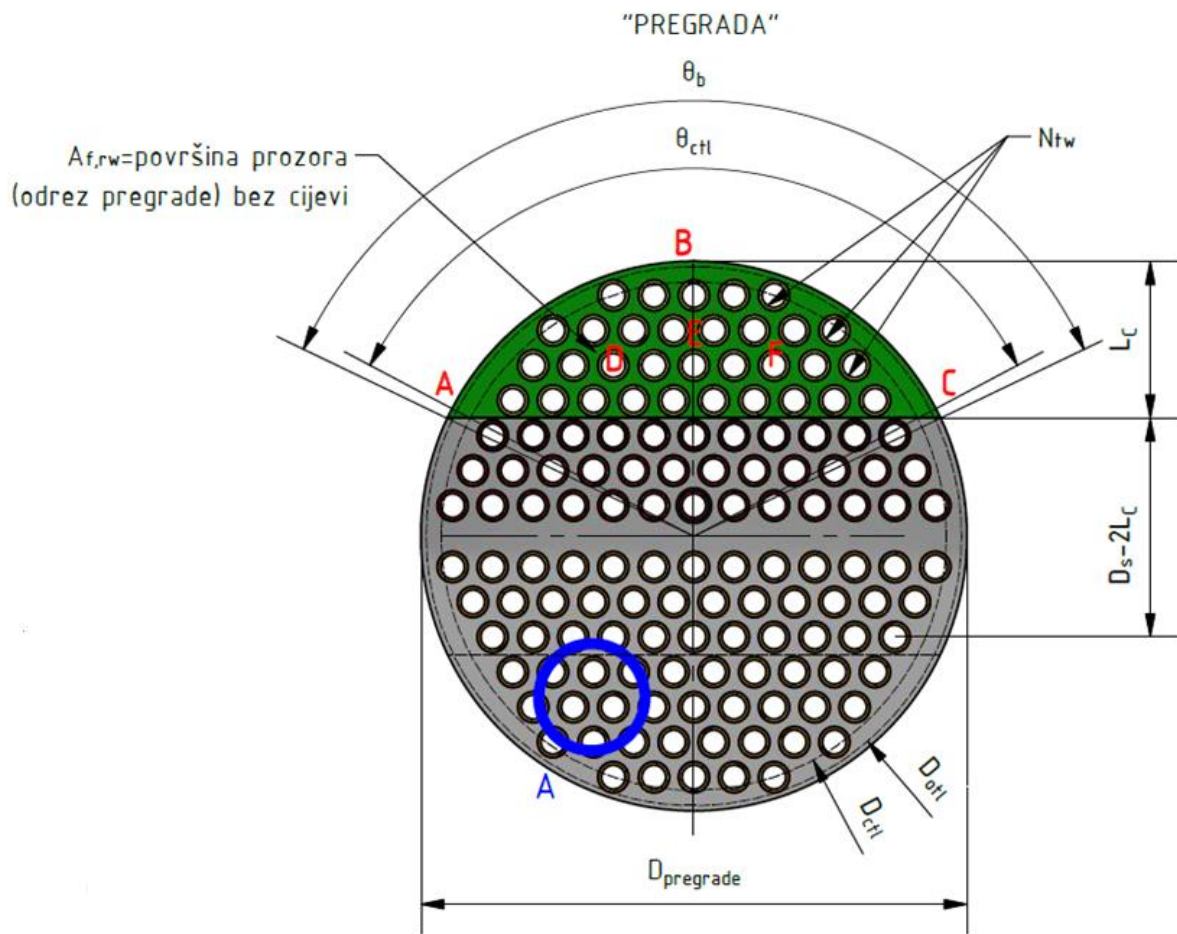
4.3.2.1. Određivanje potrebnog broja cijevi u izmjenjivaču topline

Kod određivanja ukupnog broja cijevi N_t mora se uzeti u obzir veliki broj geometrijskih karakteristika kao što su: vanjski i unutarnji promjer cijevi, raspored i korak cijevi, vrsta izmjenjivača topline, broj i pozicija rasteretnih ploča, broj prolaza kroz cijevi itd.. Za pretpostavljanje potrebnog broja cijevi unutar izmjenjivača topline koriste se izrazi (2.63) i (2.64) koje je definirao Taborek [27] [29]:

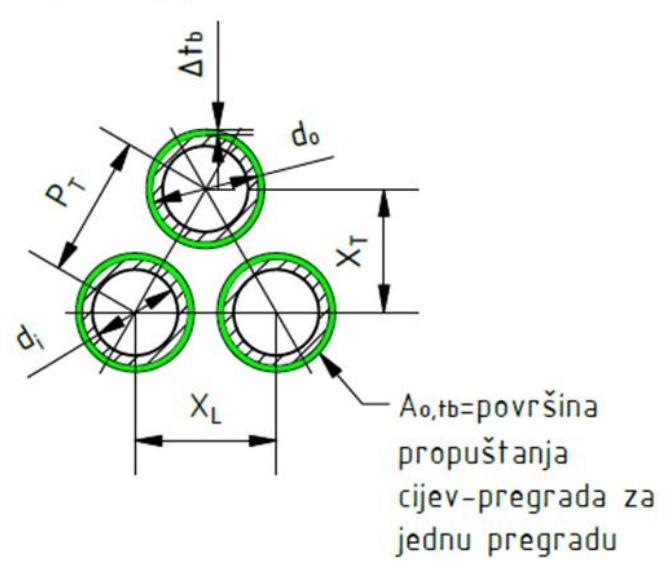
$$N_t = \begin{cases} \frac{\pi D_{ctl}^2}{C_t p_t^2} (1 - \phi_c), & \text{jedan prolaz kroz cijev} \\ \frac{\pi D_{ctl}^2}{C_t p_t^2} (1 - \phi_n), & \text{više prolaza kroz cijev} \end{cases} \quad (2.63)$$

$$\phi_c = \begin{cases} 0, & \text{bez rasteretne "impingement" ploče} \\ \frac{\phi_{ctl}}{2\pi} - \frac{\sin\phi_{ctl}}{2\pi}, & \text{rasteretna "impingement" ploča na jednoj strani} \\ 2 \left(\frac{\phi_{ctl}}{2\pi} - \frac{\sin\phi_{ctl}}{2\pi} \right), & \text{bez cijevi na obje strane} \end{cases} \quad (2.64)$$

Na slici 28. dan je prikaz glavnih geometrijskih značajki segmentnog izmjenjivača topline prema Taborek-u [27].



Detalj A
 "raspored cijevi": Trokut 30°

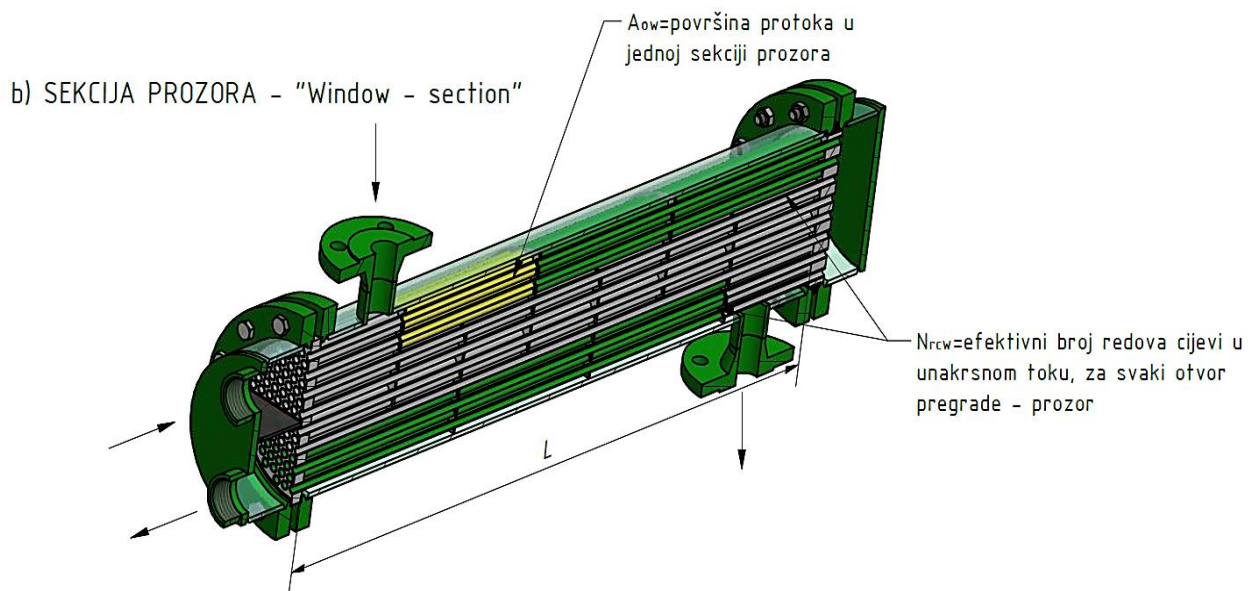
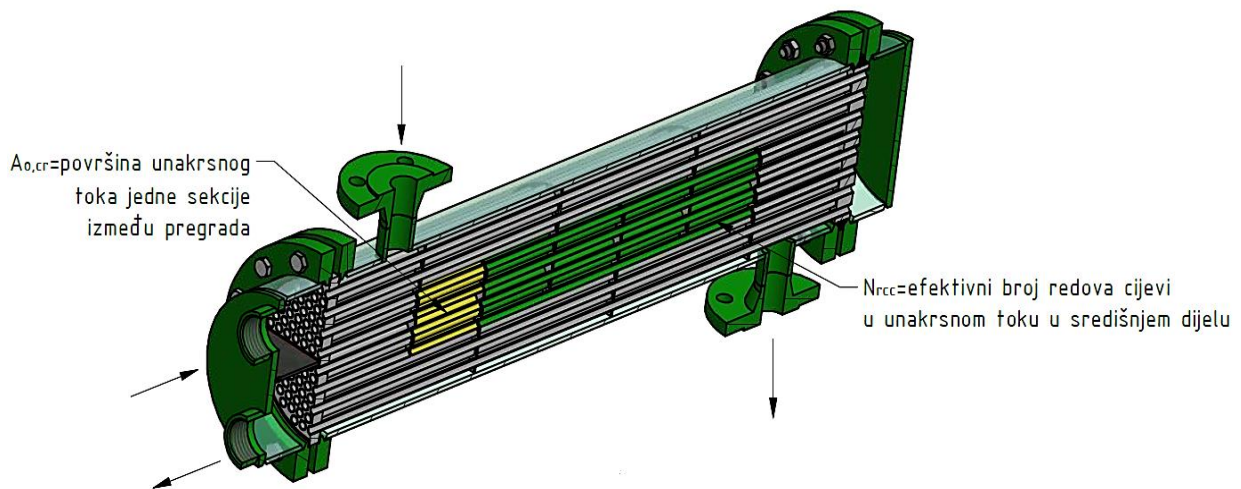


Slika 28. Prikaz glavnih geometrijskih značajki segmentnog izmjenjivača toplene prema Taborek-u [27]

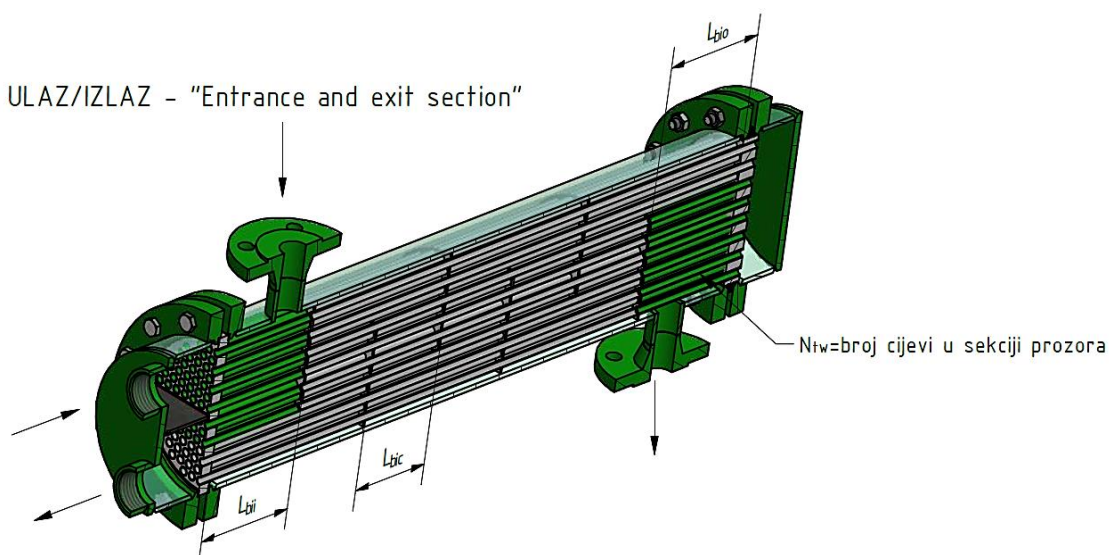
4.3.2.2. Određivanje geometrijskih karakteristika na strani plašta ("Shell-side")

Taborek je modificirao "Bell-ovu" metodu za izračun geometrijskih značajki izmjenjivača topline sa segmentnim pregradama, na način da je izmjenjivač topline podijelio na tri segmenta ili tri zasebne sekcije, čime se olakšao sam postupak izračuna te se povećava točnost izračuna, kako je to prikazano na slici 29. [27].

a) SEKCIJA SREDIŠNJEG DIJELA ILI UNAKRSNOG TOKA - "crossflow - section"



c) SEKCIJA ULAZ/IZLAZ - "Entrance and exit section"



Slika 29. 3-D Prikaz izmjenjivača toplote, podijeljen u 3 segmenta, prema Taborek-u: a) Sekcija središnjeg dijela ili unakrsnog toka ("Cross-flow section"), b) Sekcija prozora ("Window-section"), c) Sekcija ulaz/izlaz ("Entrance and exit section")

Ovakva podjela na tri segmenta korištena je i kod računanja pada pritiska, gdje je izmjenjivač podijeljen u tri zone te se za svaki zonu računa posebno pad pritiska.

A) Geometrijske značajke sekcije prozora ("Gross window area")

Površine koju zatvaraju točke ABC prikazane na slici 28., predstavlja površina prozora bez cijevi ("Window area without tubes") $A_{fr,w}$, izračunava se pomoću izraza (2.65) dok se izrazom (2.66) definira vrijednost kuta prozora (odrez pregrade).

$$A_{fr,w} = \frac{\pi}{4} D_s^2 \left(\frac{\phi_b}{2\pi} - \frac{\sin\phi_b}{2\pi} \right) = \frac{D_s^2}{4} \left[\frac{\phi_b}{2} - \left(1 - \frac{2l_c}{D_s} \right) \sin \frac{\phi_b}{2} \right] \quad (2.65)$$

$$\phi_b = 2 \cos^{-1} \left(1 - \frac{2l_c}{D_s} \right) \quad (2.66)$$

Frakcija (udio) broja cijevi F_w u jednom prozoru ("Tubes in one Window section"), koje su okružene simetralom vanjskog (najudaljenijeg) reda cijevi, izračunava se prema izrazu (2.67). Kut između odreza pregrade i simetrale vanjskog reda cijevi izračunava se izrazom (2.68), dok se promjer simetrale vanjskog reda cijevi D_{ctl} izračunava korištenjem izraza (2.69).

$$F_w = \frac{\text{area of the segment DEF}}{\text{area of the circle with } D_{ctl}} = \frac{\phi_{ctl}}{2\pi} - \frac{\sin\phi_{ctl}}{2\pi} \quad (2.67)$$

$$\phi_{ctl} = 2\cos^{-1}\left(\frac{D_s - 2l_c}{D_{ctl}}\right) \quad (2.68)$$

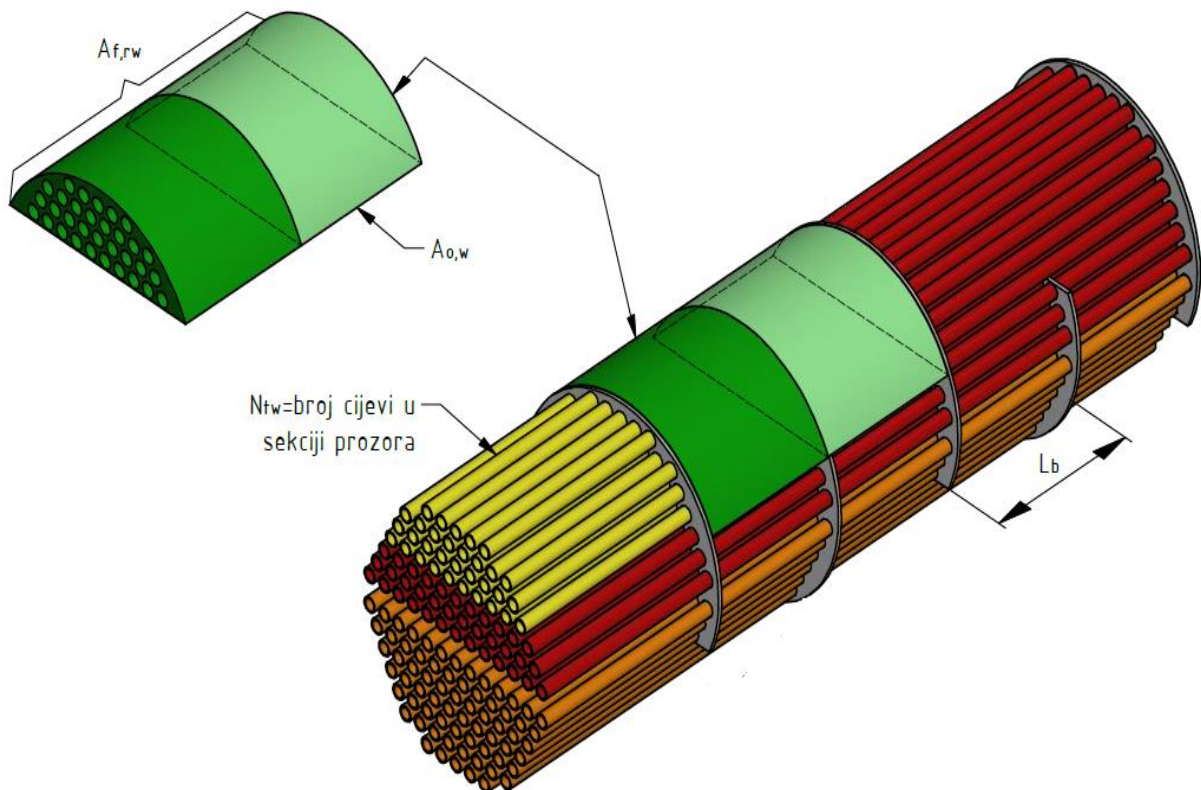
$$D_{ctl} = D_{otl} - d_o \quad (2.69)$$

Broj cijevi u sekciji prozora $N_{t,w}$ ("Window section") definiran je izrazom (2.70), dok se vrijednost površine koju zauzimaju cijevi u sekciji prozora $A_{fr,t}$ određuje izrazom (2.71) Neto površina protoka fluida u jednoj sekciji prozora $A_{o,w}$ ("Window section") izračunava se izrazom (2.72). Na slici 30. dan je 3-D prikaz najbitnijih površina prozorske sekcije.

$$N_{t,w} = F_w N_t \quad (2.70)$$

$$A_{fr,t} = \frac{\pi}{4} d_o^2 N_{t,w} = \frac{\pi}{4} d_o^2 F_w N_t \quad (2.71)$$

$$A_{o,w} = A_{fr,w} - A_{fr,t} \quad (2.72)$$



Slika 30. 3-D prikaz najbitnijih površina prozorske sekcije

Hidraulični promjer segmentne pregrade $D_{h,w}$ u sekciji prozora izračunava se pomoću izraza (2.73), dok se broj efektivnih redova cijevi u unakrsnom toku $N_{r,cw}$, kako je to prikazano na slici 29. b), izračunava izrazom (2.74) [27].

$$D_{h,w} = \frac{4A_{o,w}}{P} = \frac{4A_{o,w}}{\pi d_o N_{t,w} + \pi D_s \left(\frac{\phi_b}{2\pi}\right)} \quad (2.73)$$

$$N_{r,cw} = \frac{0,8l_{c,eff}}{X_l} = \frac{0,8}{X_l} \left[l_c - \frac{1}{2}(D_s - D_{ctl}) \right] \quad (2.74)$$

B) Geometrijske značajke područja unakrsnog toka (“Cross-flow section“)

Frakcije ukupnog broja cijevi F_c u središnjoj sekciji (“Cross-flow section“) definirana je relacijom (2.75). Broj redova cijevi između dvije pregrade $N_{r,cc}$ u području unakrsnog toka (“Cross-flow section“), kako je to prikazano na slici 29. a), određuje se izrazom (2.76).

$$F_c = 1 - 2F_w = 1 - \frac{\phi_{ctl}}{\pi} + \frac{\sin\phi_{ctl}}{\pi} \quad (2.75)$$

$$N_{r,cc} = \frac{D_s - 2l_c}{X_l} \quad (2.76)$$

Površina unakrsnog toka jedne sekcije između dvije pregrade $A_{o,cr}$, definira se izrazima (2.77), (2.78), (2.79), (2.80), a odabir izraza ovisi o izabranom rasporedu cijevi kao i vrsti cijevi:

a) za raspored cijevi 30° i 90° , ravne cijevi:

$$A_{o,cr} = \left[D_s - D_{otl} + \frac{D_{ctl}}{X_t} (X_t - d_o) \right] L_{b,c} \quad (2.77)$$

b) za raspored cijevi 45° i 60° , ravne cijevi:

$$A_{o,cr} = \left[D_s - D_{otl} + 2 \frac{D_{ctl}}{X_t} (p_t - d_o) \right] L_{b,c} \quad (2.78)$$

c) za raspored cijevi 30° i 90° , orebljene cijevi:

$$A_{o,cr} = \left\{ D_s - D_{otl} + \frac{D_{ctl}}{X_t} [(X_t - d_o) - (d_e - d_o)\delta N_f] \right\} L_{b,c} \quad (2.79)$$

d) za raspored cijevi 45° i 60° , orebljene cijevi:

$$A_{o,cr} = \left\{ D_s - D_{otl} + \frac{D_{ctl}}{X_t} [(p_t - d_o) - (d_e - d_o)\delta N_f] \right\} L_{b,c} \quad (2.80)$$

Potreban broj pregrada izračunava se iz izraza (2.81) [26] .

$$N_b = \frac{L - L_{b,i} - L_{b,o}}{L_{b,c}} + 1 \quad (2.81)$$

C) Geometrijske značajke područja opstrujavanja (“Bypass Area“) i područja propuštanja (“Leakage Area“) fluida:

Područje opstrujavanja fluida (“Bypass Area“) koje obuhvaća tokove C i F prikazane na slici 27. za jednu sekcijom unakrsnog toka izračunavao se izrazom (2.82). Ukupni broj cijevi povezan sa jednom pregradom $N_{t,b}$ određuje se izrazom (2.83), dok se izraz (2.84) koristi za izračunavanje ukupne površine propuštanja “cijev– pregrada“ $A_{o,tb}$ (slika 28.) za jednu pregradu. Ukupna površina propuštanja “plašt – pregrada“ $A_{o,sb}$ za jednu pregradu određuje se izrazom (2.85), dok se izraz (2.86) određuje razliku između unutarnjeg promjera plašta i promjera pregrade δ_{sb} [27] .

$$F_{bp} = \frac{A_{o,bp}}{A_{o,cr}} = \frac{(D_s - D_{otl} + 0,5N_p w_p)L_{b,c}}{A_{o,cr}} \quad (2.82)$$

$$N_{t,b} = N_t(1 - F_w) = N_t \left(\frac{1 + F_c}{2} \right) \quad (2.83)$$

$$A_{o,tb} = \frac{\pi}{4} [(d_o + \delta_{tb})^2 - d_o^2] N_t (1 - F_w) \approx \frac{\pi d_o \delta_{tb} N_t (1 - F_w)}{2} \quad (2.84)$$

$$A_{o,sb} = \pi D_s \frac{\delta_{sb}}{2} \left(1 - \frac{\phi_b}{2\pi} \right) \quad (2.85)$$

$$\delta_{sb} = D_s - D_{baffle} \quad (2.86)$$

4.3.2.3. Izračun prijelaza topline

4.3.2.3.1. Prijenos topline na strani plašta ("Shell-side")

Postupak izračuna prijelaza topline provodi se na način da se najprije izračuna koeficijent prijelaza topline za idealni snop cijevi h_{id} , a zatim se ta vrijednost korigira upotrebom nekoliko korekcijskih faktora. Osnovni izraz za izračun koeficijenta prijelaza topline na strani plašta, prema "Bell-Delaware" metodi, određuje se izrazom (2.87) [29]:

$$h_s = h_{id} J_c J_l J_b J_s J_r \quad (2.87)$$

gdje je:

h_s = koeficijent prijelaza topline na strani plašta [W/m²K]

h_{id} = koeficijent prijelaz topline za idealni snop cijevi [W/m²K]

J_c = korekcijski faktor koji uzima u obzir utjecaj visine otvora u pregradama te razmaku između samih pregrada, te se izračunava pomoću izraza (2.88).

$$J_c = 0,55 + 0,72 F_c \quad (2.88)$$

J_l = korekcijski faktor koji uzima u obzir efekte propuštanja fluida kroz zazor plašt -pregrada i cijev – pregrada (slika 27.), gdje prolaze tokovi A i E, te se izračunava pomoću izraza (2.89), (2.90) i (2.91).

$$J_l = 0,44(1 - r_s) + [1 - 0,44(1 - r_s)]e^{-2,2r_{lm}} \quad (2.89)$$

$$r_{lm} = \frac{A_{o, sb} + A_{o, tb}}{A_{o, cr}} \quad (2.90)$$

$$r_s = \frac{A_{o, sb}}{A_{o, sb} + A_{o, tb}} \quad (2.91)$$

J_b = korekcijski faktor koji uzima u obzir opstrujavanju fluida između najisturenijih cijevi snopa i unutrašnjeg zida plašta (slika 27.) gdje protječe tok C, te se izračunava pomoću izraza (2.92) i (2.93).

$$J_b = \begin{cases} 1 & \text{za } N_{ss}^+ \geq \frac{1}{2} \\ e^{-cr_b[1-(2N_{ss}^+)^{1/3}]} & \text{za } N_{ss}^+ \leq \frac{1}{2} \end{cases} \quad (2.92)$$

$$r_b = \frac{A_{o,bp}}{A_{o,cr}} \quad N_{ss}^+ = \frac{N_{ss}}{N_{r,cc}} \quad C = \begin{cases} 1,35 & \text{for } Re_s \leq 100 \\ 1,25 & \text{for } Re_s > 100 \end{cases} \quad (2.93)$$

J_s = korekcijski faktor koji uzima u obzir da su razmaci između cijevne stijene i prve odnosno zadnje pregrade različitih dimenzija od razmaka između pregrada u središnjem dijelu izmjenjivača topline, te se određuje izrazima (2.94) i (2.95).

$$J_s = \frac{N_b - 1 + (L_i^+)^{(1-n)} + (L_o^+)^{(1-n)}}{N_b - 1 + L_i^+ + L_o^+} \quad (2.94)$$

$$L_i^+ = \frac{L_{b,i}}{N_{bc}} \quad L_o^+ = \frac{L_{b,o}}{L_{b,c}} \quad n = \begin{cases} 0,6 & \text{za turbulentno strujanje} \\ \frac{1}{3} & \text{za laminarno strujanje} \end{cases} \quad (2.95)$$

J_r = korekcijski faktor koji uzima u obzir pojavu nepovoljnog temperaturnog gradijenta koji se javlja kod laminarnog strujanja a posljedica je prijelaza topline kondukcijom u fluidu, koji se određuje izrazima (2.96) i (2.97).

$$J_r = \begin{cases} 1 & \text{za } Re_s \geq 100 \\ \left(\frac{10}{N_{r,c}}\right)^{0,18} & \text{za } Re_s \leq 20 \end{cases} \quad (2.96)$$

$$N_{r,c} = N_{r,cc} + N_{r,cw} \quad (2.97)$$

Za izračun koeficijenta prijelaza topline u idealnom snopu h_{id} koristi se izraz (2.98), gdje se vrijednost Colburn-ovog faktora za idealni snop cijevi j_i određuje izrazima (2.99) i (2.99a) [28]. U tablici 6. dani su bezdimenzijski faktori za izračun Colburn-ovog faktora j_i .

$$h_{id} = j_i c_{ps} \left(\frac{\dot{m}_s}{A_s}\right) \left(\frac{k_s}{c_{ps} \mu_s}\right)^{\frac{2}{3}} \left(\frac{\mu_s}{\mu_{s,w}}\right)^{0,14} \quad (2.98)$$

$$j_i = a_1 \left(\frac{1,33}{\frac{p_t}{d_o}}\right)^a (Re_s)^{a_2} \quad (2.99)$$

$$a = \frac{a_3}{1 + 0,14(Re_s)^{a_4}} \quad (2.99.a)$$

Za izračun Nusslet broja Nu_s na strani plašta, koristi se izraz (3.0), dok se vrijednost Reynoldsov broj na strani plašta Re_s određuje izrazom (3.1) i (3.2).

$$Nu_s = 1,04Re_s^{0,4}Pr_s^{0,36}\left(\frac{Pr_s}{Pr_w}\right)^{0,25} \quad (3.0)$$

$$Re_s = \frac{G_s d_o}{\mu_s} \quad (3.1)$$

$$G_s = \frac{\dot{m}_s}{A_{o,cr}} \quad (3.2)$$

Tablica 6. Bezdimenzijski faktori za izračun idealnog frikcijskog faktora f_{id} i Coulburn faktora j_i [30]

Layout Angle	Reynolds Number	a_1	a_2	a_3	a_4	b_1	b_2	b_3	b_4
30°	10 ⁵ –10 ⁴	0.321	–0.388	1.450	0.519	0.372	–0.123	7.00	0.500
	10 ⁴ –10 ³	0.321	–0.388			0.486	–0.152		
	10 ³ –10 ²	0.593	–0.477			4.570	–0.476		
	10 ² –10	1.360	–0.657			45.100	–0.973		
45°	<10	1.400	–0.667			48.000	–1.000		
	10 ⁵ –10 ⁴	0.370	–0.396	1.930	0.500	0.303	–0.126	6.59	0.520
	10 ⁴ –10 ³	0.370	–0.396			0.333	–0.136		
	10 ³ –10 ²	0.730	–0.500			3.500	–0.476		
	10 ² –10	0.498	–0.656			26.200	–0.913		
90°	<10	1.550	–0.667			32.00	–1.000		
	10 ⁵ –10 ⁴	0.370	–0.395	1.187	0.370	0.391	–0.148	6.30	0.378
	10 ⁴ –10 ³	0.107	–0.266			0.0815	+0.022		
	10 ³ –10 ²	0.408	–0.460			6.0900	–0.602		
	10 ² –10	0.900	–0.631			32.1000	–0.963		
	<10	0.970	–0.667			35.0000	–1.000		

4.3.2.3.2. Prijenos topline na strani cijevi (“Tube-side“)

Za izračun termodinamičkih značajki na strani cijevi korištena je proširena Kernova metoda. Reynold-ov broj na strani cijevi Re_t definiran je pomoću izraza (3.3), dok se izraz (3.4) koristi za određivanje vrijednosti Nusslet-ovog broja na strani cijevi Nu_t .

$$Re_t = \frac{\dot{m}_t d_i}{A_{o,t} \mu_t} \quad (3.3)$$

$$Nu_t = 0,024Re^{0,8}Pr^{0,4} \quad (3.4)$$

Koeficijent prijelaza topline na strani cijevi h_t , definira se izrazom (3.5), dok se brzina strujanja fluida u cijevima V_t definira izrazom (3.6) [29].

$$h_t = 0.023 \frac{k_t}{d_i} Pr_t^{\frac{1}{3}} Re_t^{0,8} \left(\frac{\mu_t}{\mu_{tw}}\right)^{0,14} \quad (3.5)$$

$$V_t = \frac{S}{N_t} \frac{\dot{m}_t}{\pi \left(\frac{d_i^2}{4}\right) \rho_t} \quad (3.6)$$

4.3.2.4. Ukupni koeficijent prolaza topline

Ukupni koeficijent prolaza topline U_o izračunat je preko izraza (3.7) [29].

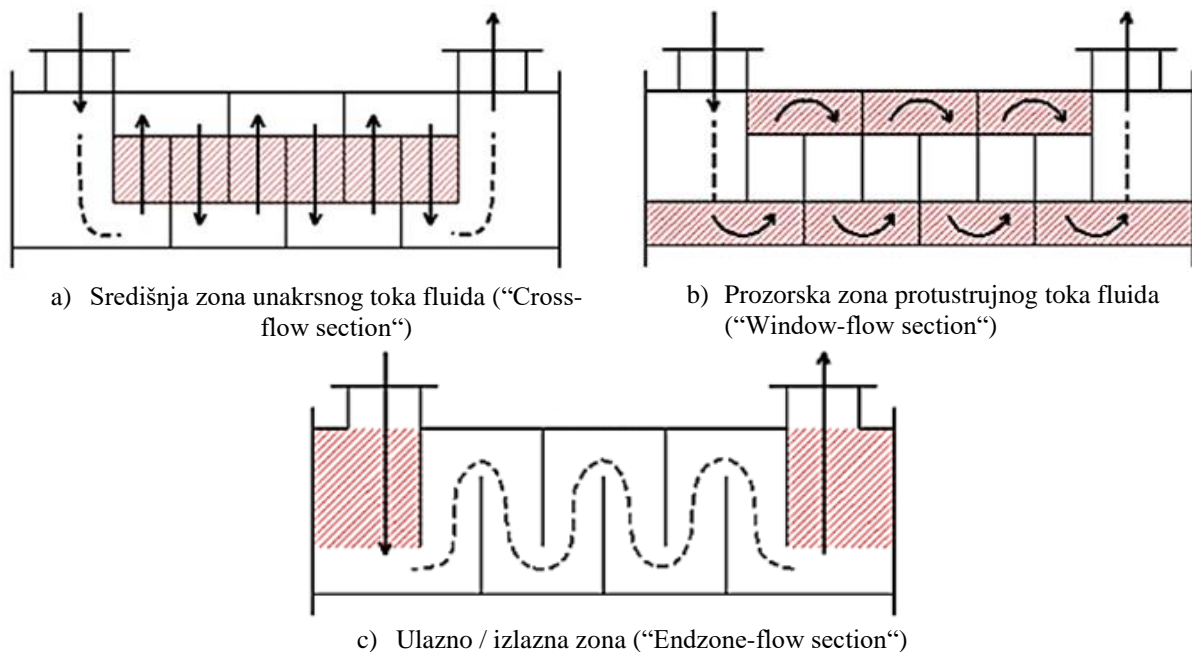
$$\frac{1}{U_o} = \frac{1}{h_s} + R_{f,o} + \frac{d_o \ln\left(\frac{d_o}{d_i}\right)}{2k_w} + R_{f,i} \frac{d_o}{d_i} + \frac{1}{h_t} \frac{d_o}{d_i} \quad (3.7)$$

4.3.2.5. Izračun pada pritiska ("Pressure drop") u izmjenjivaču topline

Za izračun pada pritiska na strani plašta korištena je "Bell-Delaware" metoda, dok se pad pritiska na strani cijevi izračunava korištenjem Kernove metode.

4.3.2.5.1. Pad tlaka na strani plašta ("Shell-side")

Pad pritiska na strani plašta ovisi o broju cijevi, broju prolaza kroz plašt, o broju pregrada kao i o njihovom međusobnom razmaku te njihovoj konfiguraciji, tj. o tipu pregrada. Pad pritiska na strani plašta određuje se "Bell-Delaware" metodom koja uzima u obzir razna propuštanja i sporedne tokove fluida (Thinker-ov model strujanja) kroz segmentni izmjenjivač topline tipa cijevni izmjenjivač topline u plaštu ("Shell and Tube Heat Exchanger"). Sukladno Taborek-u, izmjenjivač topline podijeljen je u tri zone ili tri zasebne sekcije, koje su prikazane na slici 31. i 32., te se za svaku zonu izračunava pad pritiska [29].



Slika 31. Shematski prikaz podjele izmjenjivača topline na tri zone, tj. područja pada pritiska na strani plašta:

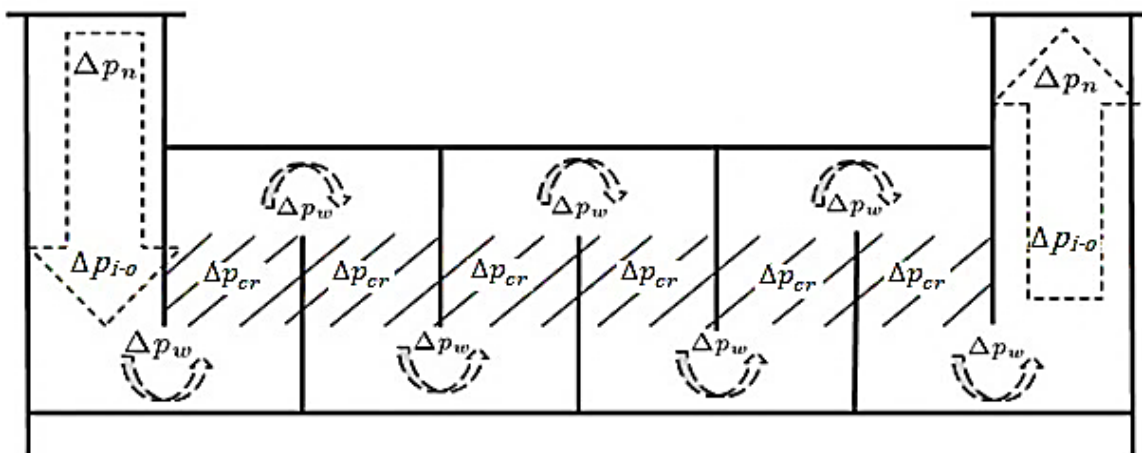
a) središnja zona unakrsnog toka fluida ("Cross-flow section"), b) prozorska zona protustrujnog toka fluida ("Window-flow section"), c) Ulazno / izlazna zona ("Endzone-flow section") [29]

Pad tlaka u središnjoj zoni (“Cross-flow section“) Δp_{cr} , izračunava se korištenjem izraza (3.8), dok se pad tlaka u prozorskoj zoni protustrujnog toka fluida (“Window section“) Δp_w izračunava korištenjem izraza (3.9). Pad tlaka u ulaznoj i izlaznoj zoni (“Entrance and Exit section“) Δp_{i-o} , izračunava se korištenjem izraza (3.10).

$$\Delta p_{cr} = (N_b - 1)\Delta p_{b,id}\zeta_b\zeta_l \quad (3.8)$$

$$\Delta p_w = N_b\Delta p_{w,id}\zeta_l \quad (3.9)$$

$$\Delta p_{i-o} = 2\Delta p_{b,id}\left(1 + \frac{N_{r,cw}}{N_{r,cc}}\right)\zeta_b\zeta_s \quad (3.10)$$



Slika 32. Shematski prikaz pada tlaka na stani plašta, tj. prikaz padova pritiska po zonama

Ukupni pad tlaka Δp_s u realnom izmjenjivaču topline predstavlja zbroj padova pritiska svake zone sa njihovim korekcijskim faktorima, koji je definiran izrazom (3.11) [29].

$$\Delta p_s = \Delta p_{cr} + \Delta p_w + \Delta p_{i-o} = [(N_b - 1)\Delta p_{b,id}\zeta_b + N_b\Delta p_{w,id}]\zeta_l + 2\Delta p_{b,id}\left(1 + \frac{N_{r,cw}}{N_{r,cc}}\right)\zeta_b\zeta_s \quad (3.11)$$

Za određivanje ukupnog pada tlaka Δp_s , prvo se izračunavaju idealni padovi pritiska u središnjoj i prozorskoj zoni, koji se zatim korigiraju sa adekvatnim korekcijskim faktorima ζ_b , ζ_l , ζ_s :

a) za izračun idealnog pada pritiska u središnjoj zoni $\Delta p_{b,id}$ (“Cross-flow section“) prvo se izračunava idealni frikcijskog faktora f_{id} korištenjem izraza (3.12) i (3.13).

$$f_{id} = b_1\left(1,33\frac{d_o}{p_t}\right)^b Re_s^{b_2} \quad (3.12)$$

$$b = \frac{b_3}{1 + 0,14(Re_s)^{b_4}} \quad (3.13)$$

Zatim se izračunava idealni pada tlaka cijevnog snopa $\Delta p_{b,id}$, pomoću izraza (3.14).

$$\Delta p_{b,id} = \frac{4f_{id}G_c^2 N_{r,cc} (\mu_w)^{0,25}}{2g_c \rho_s (\mu_m)} \quad (3.14)$$

b) idealni pad tlaka u prozorskoj zoni ("Window Section") $\Delta p_{w,id}$, uz uvjet $Re_s > 100$, određuje se korištenjem izraza (3.15) [29].

$$\Delta p_{w,id} = \frac{26G_w \mu_s}{g_c \rho_s} \left(\frac{N_{r,cw}}{p_t - d_o} + \frac{L_b}{D_{h,w}^2} \right) + \frac{G_w^2}{g_c \rho_s} \quad (3.15)$$

Korekcijske faktore definirao je Bell u grafičkom obliku, dok ih je Taborek definirao u formi jednadžbi [29]:

ζ_b = korekcijski faktor koji se izračunava korištenjem izraza (3.16), a koji uzima u obzir efekt opstrujavanja fluida kroz zazore između najudaljenijih cijevi cijevnog snopa i unutrašnjeg zida plašta, ali i kroz nepopunjeni dio cijevnog snopa gdje se nalaze ploče za razdvajanje cijevnih prolaza, kako je prikazano na slici 27. za tokove fluida C i F.

$$\zeta_b = \begin{cases} \exp\left\{-Dr_b \left[1 - (2N_{ss}^+)^{\frac{1}{3}}\right]\right\}, & \text{za } N_{ss}^+ < \frac{1}{2} \\ 1, & \text{za } N_{ss}^+ \geq \frac{1}{2} \end{cases} \quad D = \begin{cases} 4,5 & \text{za } Re_s \leq 100 \\ 3,7 & \text{za } Re_s > 100 \end{cases} \quad (3.16)$$

ζ_1 = korekcijski faktor koji uzima u obzir efekt propuštanja fluida kroz zazore pregrada – cijev i pregrada – plašt, kako je prikazano na slici 27. Za tokove fluida A i E. Korekcijski faktor ζ_1 se izračunava korištenjem izraza (3.17).

$$\zeta_1 = \exp[-1,33(1 + r_s)r_{lm}^p] \quad p = [-0,15(1 + r_s) + 0,8] \quad (3.17)$$

ζ_s = korekcijski faktor koji uzima u obzir različite dužine ulazne i izlazne zone u odnosu na razmake između pregrada u srednjem dijelu izmjenjivača topline, koji se izračunava korištenjem izraza (3.18).

$$\zeta_s = \left(\frac{L_{b,c}}{L_{b,o}}\right)^{2-n'} + \left(\frac{L_{b,c}}{L_{b,i}}\right)^{2-n'} \quad n' = \begin{cases} 1,0 & \text{za laminarno strujanje} \\ 0,2 & \text{za turbulentno strujanje} \end{cases} \quad (3.18)$$

4.3.2.5.2. Pad tlaka na strani cijevi (“Tube-side“)

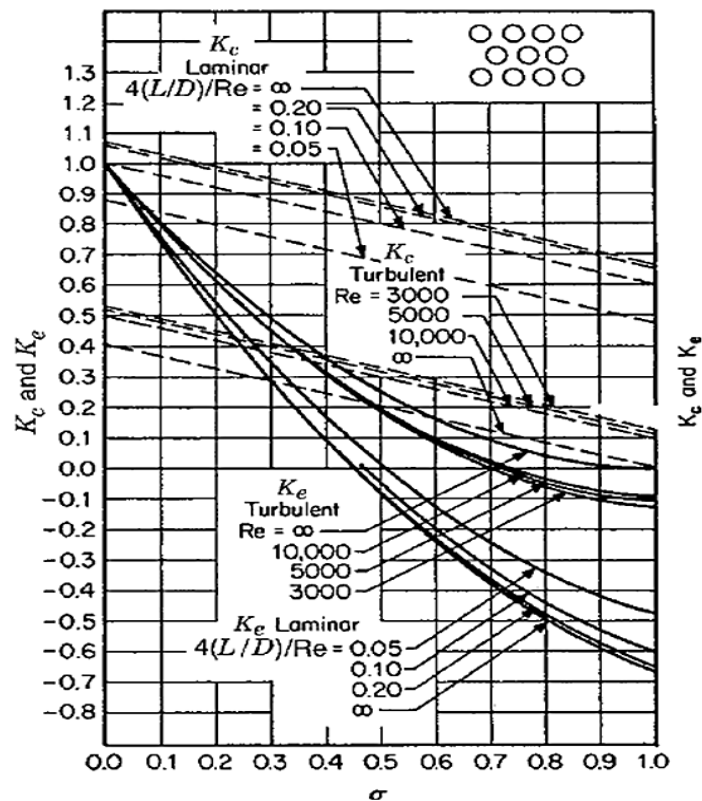
Za određivanje pada tlaka na strani cijevi, potrebno je poznavati broj prolaza cijevi n_p kroz plašt, kao i ukupnu duljinu izmjenjivača topline L . Sukladno autorima Shahu i Sekuliću [8], za izračun pada tlaka na strani cijevi, definiran je izraz (3.19), dok se izraz (3.19) koriste za izračun omjera kontrakcije σ . Koeficijenti gubitaka K_c i K_e očitavaju se iz dijagrama prikazanog na slici 34. u ovisnosti o Reynsdlov-om broju na strani cijevi Re_t [29].

$$\Delta p_t = \frac{m_t^2}{2g_c \rho_t A_{o,t}^2} \left[\frac{4fL}{d_i} + (1 - \sigma^2 + K_c) - (1 - \sigma^2 - K_e) \right] n_p \quad (3.19)$$

$$\sigma = \frac{2(p_t - d_o)}{\sqrt{2p_t}} \quad (3.20)$$

Za izračun izraza (3.19) potrebno je prvo odrediti frikcijski korekcijski faktor f . Veličina frikcijskog korekcijskog faktora f ovisi vrijednosti Reynsdlov-og broja na strani cijevi Re_t , a izračunava se korištenjem izraza (3.21), koja se naziva “McAdams-ovim“ izrazom. Navedeni izraz vrijedi unutar vrijednosti $30.000 < Re_t < 10^6$.

$$f = 0,046 Re^{-0.2} \quad (3.21)$$



Slika 33. Koeficijenti gubitaka tlaka na ulazu i izlazu cijevi; za višestruke cilindrične cijevi [10]

5. ANLIZA DOBIVENIH REZULTATA

5.1. Podaci dobiveni preliminarnim proračunom

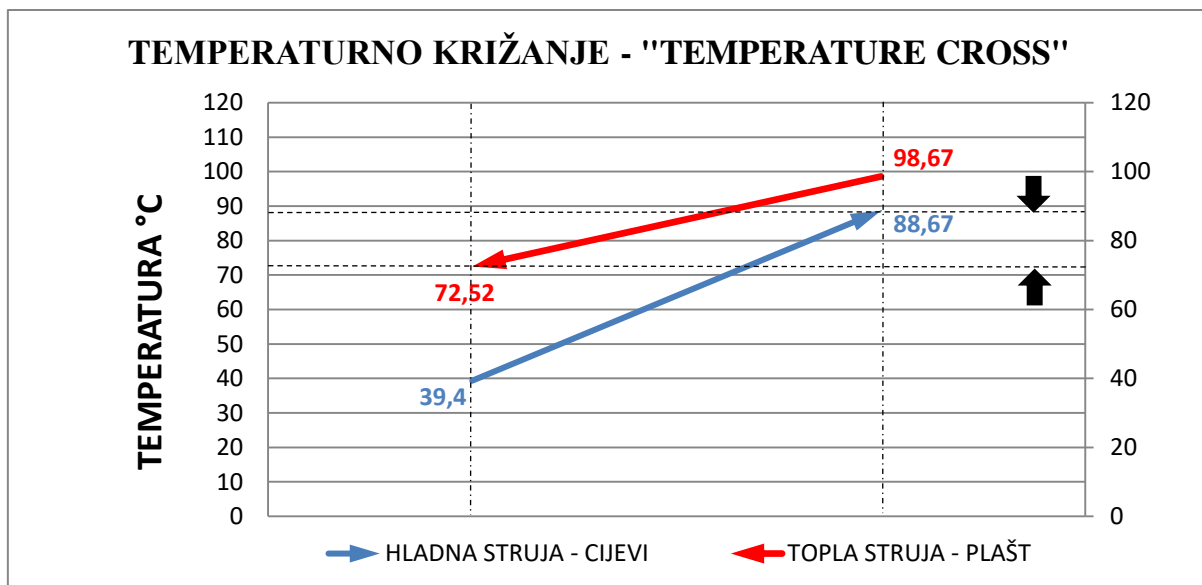
Preliminarnim proračunom, gdje je korištena “Kernova“ metode, dobivene su okvirne geometrijske i termodinamičke značajke, temeljem kojih se pristupa daljnjem detaljnom toplinskom proračunu izmjenjivača topline. U tablici 6. dani su najbitniji rezultati dobiveni preliminarnim proračunom. U preliminarnom proračunu ulazni podaci su bili vrste radnog fluida, njihove ulazne / izlazne temperature, te njihovi masenim protocima (tablica 1 i 2.), te podaci o tipu i konfiguraciji cijevi izmjenjivača topline. Dobiveni rezultati preliminarnog proračuna zadovoljavaju zadane uvijete koji osiguravaju da izmjenjivač topline bude fizički moguć u odabranoj konfiguraciji.

Tablica 6. Podaci dobiveni preliminarnim proračunom

Kern metoda		
$d_o = 0,016$ [m]	$Q_S = 10982$ [Kw]	$Pr_S = 2,109$ [-]
$d_i = 0,014$ [m]	$Q_T = 10316$ [Kw]	$Pr_T = 3,34$ [-]
$A_{I,tube} = 0,5278$ [m ²]	$F = 1$ [-]	$G_S = 919,5$ [kg/s m ²]
$A_o = 669,2$ [m ²]	$\Delta T_{LMTD} = 19,31$ [°C]	$G_T = 1514$ [kg/s m ²]
$U_o = 850$ [W/m ² K]	$L = 10,5$ [m]	$Nus_T = 644,7$ [-]
$N_t = 1268$ [-]	$L_{BF} = 0,7374 - 3,329$ [m]	$Nus_S = 1213$ [-]
$N_{t,pass} = 469$ [-]	$P_t = 0,02$ [m]	$Re_T = 220532$ [-]
$N_P = 2$ [-]	$U_{izračunati} = 946,4$ [W/m ² K]	$Re_S = 434272$ [-]
$D_b = 0,7174$ [m]	$A_{izračunato} = 601$ [m ²]	$alfa_T = 2165$ [W/m ² K]
$D_s = 0,7374$ [m]	$L_{izračunato} = 10,87$ [m]	$alfa_S = 68411$ [W/m ² K]
$W_S = 0,9496$ [m/s]	$N_{t,izračunato} = 1139$	$W_T = 1,648$ [m/s]

5.2. Podaci dobiveni “Shell-number“ metodom

Temeljem zadanih podataka za dani primjer izmjenjivača topline, proračunom je dobivena negativna vrijednost korekcijskog faktora $F_T = - 1,521$, te negativna vrijednost parametra $G = - 0,2725$. Negativne vrijednosti nam ukazuju na pojavu izražene pojave temperaturnog križanja, što je prikazano na slici 34. i u tablici 8.



Slika 34. Prikaz temperaturnog križanja

Tablica 8. Dobiveni podaci pomoću matematičkih relacija, iz kojih je vidljiva pojava temperaturnog križanja

Izmjenjivač topline 1 - 2	
T_{Hin}	98,67 [°C]
T_{Hout}	72,52 [°C]
T_{Cin}	39,4 [°C]
T_{Cout}	88,67 [°C]
R	0,5037 [-]
P	0,8313 [-]
P_{max}	0,7511 [-]
ΔT_{LMTD}	19,31 [°C]
F_T	-1,521 [-]
G	- 0,2725 [-]
Q_s	10982 [Kw]
Q_T	10316 [Kw]
U_o	850 [W/m ² °C]
A	- 439,89 [m ²]
C	365 823,58 [€]

NAPOMENA: za potrebe izračuna troškova C , koristile su se konstante $a = 0$, $b = 7000$, $c = 0,65$

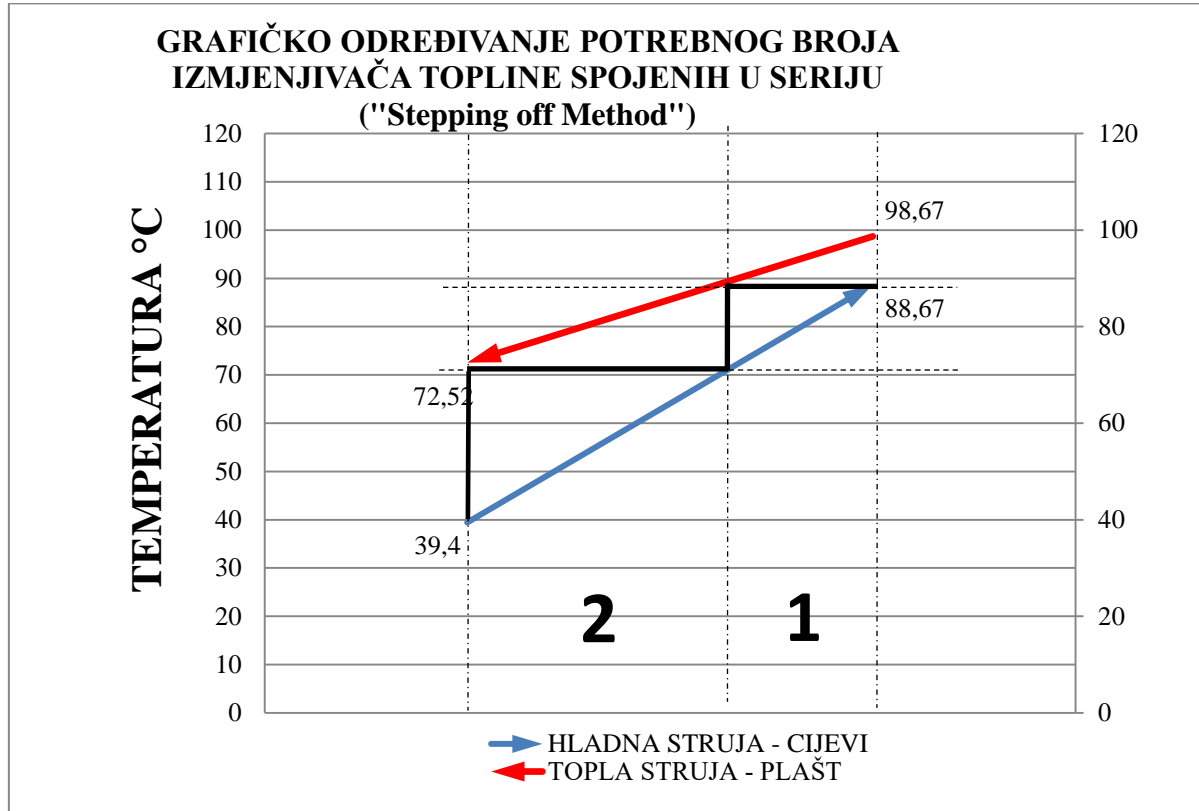
5.2.1. Određivanje potrebnog broja izmjenjivača topline spojenih u seriju

U slučaju pojave temperaturnog križanja, uz zadržavanje odabranog E tipa izmjenjivača topline, umjesto jednog izmjenjivača topline, konstruirati će se više serijski povezanih izmjenjivača (plašteva), koji će imati zadovoljavajuće vrijednosti korekcijskog faktora F_T . U tu svrhu mogu se koristiti razne metode koji omogućuju određivanje potrebnog broja izmjenjivača topline spojenih u seriju N :

- grafička metoda "Stepping off Method"
- analitička metoda na temelju X_P pristupa
- analitička metoda na temelju parametra G .

a) Grafičko određivanje potrebnog broja serijski spojenih izmjenjivača topline ("Stepping off Method")

Ovom grafičkom metodom ustanovljeno je da u su dovoljna dva izmjenjivača topline spojena serijski kako bi se eliminirala pojava temperaturnog križanja, kako je prikazano na slici 35..



Slika 35. Grafičko određivanje potrebnog broja izmjenjivača topline spojenih u seriju

b) Analitička metoda određivanja potrebnog broja serijski spojenih izmjenjivača topline određivanjem vrijednosti X_P

U tablici 9. dat je prikaz dobivenih rezultata korištenjem metode određivanja vrijednosti X_P . Unutar X_P metode, određuju se tri vrijednosti X_P , X_{PP} i X_{PC} , pomoću kojih se određuje granična vrijednost termičke efikasnosti P_{Limit} i korekcijski faktor F_T . Postoje pravila koja omogućuju odabir najpogodnije vrijednosti između X_P , X_{PP} i X_{PC} , a sve sa ciljem da se što točnije odred individualna vrijednosti termičke efikasnosti P svakog pojedinačnog izmjenjivača topline spojenih u seriju.

Tablica 9. Prikaz podataka dobivenih korištenjem metode određivanja vrijednosti X_P

	X_P pristup	X_{PP} pristup	X_{PC} pristup
X_P	0,9 [-]	0,9223 [-]	0,9037 [-]
R	0,5307 [-]	0,5307 [-]	0,5307 [-]
P	0,8313 [-]	0,8313 [-]	0,8313 [-]
P_{max}	0,7511 [-]	0,7511 [-]	0,7511 [-]
P_{limit}	0,6759 [-]	0,6927 [-]	0,6787 [-]
F_T	4,878 [-]	4,986 [-]	4,895 [-]
W	1,979 [-]	2,058 [-]	1,992 [-]
N_{XP}	1,755 [-]	1,659 [-]	1,739 [-]
P_{IXP}	0,676 [-]	0,6927 [-]	0,6788 [-]
M	2 [-]	2 [-]	2 [-]
$F_{T,PI}$	0,7631 [-]	0,7235 [-]	0,7572 [-]
Q_S	10982 [Kw]	10982 [Kw]	10982 [Kw]
Q_T	10316 [Kw]	10316 [Kw]	10316 [Kw]
U_o	850 [W/m ² °C]	850 [W/m ² °C]	850 [W/m ² °C]
A	876,9 [m ²]	924,9 [m ²]	883,8 [m ²]
C	572 835,00 [€]	593 011,00 [€]	575 757,00 [€]

NAPOMENA:

- za izračun ukupne površine A koristili su se podaci dobiveni preliminarnim proračunom
- za potrebe izračuna troškova C koristile su se iste konstante u svim pristupima $a = 0$, $b = 7000$, $c = 0,65$
- A (2-4) – ukupna površina dva serijski spojena izmjenjivača topline, znači da za X_P pristup površina jednog izmjenjivača topline iznosi 438,45 [m²]

Iz tablice 9. vidljivo je da su vrijednosti omjera termičkih efikasnosti P , za X_P , X_{PP} i X_{PC} , znatno veći nego njihova granična vrijednost P_{Limit} , tj. $P \geq P_{Limit}$, znači da je potrebno spajati više izmjenjivača topline u seriju, kako bi se izbjegla pojava temperaturnog križanja. Vrijednosti korekcijskih faktora pojedinačnih izmjenjivača topline u seriji $F_{T,PI}$ su 0.7631, 0.7235 i 0.7572, na temelju kojih možemo zaključiti da vrijednosti X_P i X_{PC} zadovoljavaju traženi uvjet da je $F_T > 0,75$, dok pristup X_{PP} ne zadovoljava traženi uvjet. Dakle, kod

korištenja značajki X_P i X_{PC} izmjenjivač topline je moguć, dok kod korištenja vrijednosti X_{PP} izmjenjivač topline nije moguć. Postoji vidljiva razlika u broju potrebnih izmjenjivača topline spojenih u seriju N_{XP} , koji varira od 1,659 do 1,755. Broj izmjenjivača topline spojenih u seriju mora se zaokružiti na cijeli broj, te se uvode relacije za optimizaciju preko kojih se odabire između vrijednosti X_P i X_{PC} . U tablici 10. dat je prikaz rezultata dobivenih korištenjem vrijednost parametra $X_P = 0,9261$ za izmjenjivač topline 2-4 i za dva serijski spojena izmjenjivača topline 1-2. Iz analize podataka se može zaključiti da su potrebna dva izmjenjivača topline ($M = 2$) 1-2 spojena u seriju, ili jedan izmjenjivač topline 2-4. Za svaki serijski spojeni izmjenjivač topline 1-2 izračunati su novi omjeri termičke efikasnosti P_I , te su uspoređeni sa graničnom vrijednošću termičke efikasnosti P_{Limit} . Za I. plašt u seriji vrijedi da je $P \leq P_{Limit}$, a da je $N_{XP} = 0,9659$ (kojeg zaokružujemo na 1). Usporedba termičke efikasnosti P za II. plašt u seriji sa graničnom vrijednošću termičke efikasnosti P_{Limit} ukazuje da je vrijednost $P = P_{Limit}$, što znači da nema potrebe za dodatnim izmjenjivačem topline u seriji, jer vrijednost N_{XP} iznosi 0,9999 (zaokružujemo na 1). Kod II. plašta mora se uzeti u obzir i činjenica da vrijednost novo izračunate termičke efikasnosti P_I iznosi 0,706, što iznosi koliko i vrijednost početne termičke efikasnosti P tj. $P = P_I$, što dodatno potvrđuje da nema potrebe za daljnjim spajanjem izmjenjivača topline u seriju. U tablici 10. dane su i vrijednosti novih ulaznih i izlaznih temperatura za prvi i drugi izmjenjivač topline 1-2, kao i vrijednosti korekcijskih faktora F_T , te vrijednosti parametra temperaturnog križanja G za svaki izmjenjivač topline spojen u seriju posebno.

Tablica 10. Prikaz podataka dobivenih korištenjem optimalnog pristupa X_P metode za izmjenjivač topline 2-4, te prikaz individualnih vrijednosti svakog izmjenjivača topline (1-2) posebno

	IZMJENJIVAČ TOPLINE (2 – 4)	I. PLAŠT (1 – 2)	II. PLAŠT (1 – 2)
X_P	0,9261 [-]	0,9261 [-]	0,9261 [-]
R	0,5037 [-]	0,5037 [-]	0,5037 [-]
P	0,8313 [-]	0,6956 [-]	0,706 [-]
P_{max}	0,7624	0,7624 [-]	0,7624 [-]
P_{limit}	0,7061 [-]	0,7061 [-]	0,7061 [-]
T_{Hin}	98,67 [°C]	98,67 [°C]	89,11 [°C]
T_{Hout}	72,52 [°C]	89,11 [°C]	72,52 [°C]
T_{Cin}	39,4 [°C]	39,4 [°C]	70,67 [°C]
T_{Cout}	88,67 [°C]	70,67 [°C]	88,67 [°C]
ΔT_{LMTD}	19,31 [°C]	37,82 [°C]	0,982 [°C]
F_T	- 1,521 [-]	-	-
P_I	0,6956 [-]	0,706 [-]	0,706
N_{XP}	1,644 [-]	0,9659 [-]	0,9999 [-]
M	2 [-]	1 [-]	1 [-]
$F_{T,XP}$	0,7158 [-]	0,7199 [-]	0,7199 [-]
G	- 0,2725 [-]	- 0,0459 [-]	- 0,0061
A	934,9 [m ²]	474,5 [m ²]	474,5 m ²
C	710 635,00 [€]	379 650,00 [€]	379 650,00 €
NAPOMENA:			
<ul style="list-style-type: none"> - za izračun površine A koristili su se podaci dobiveni preliminarnim proračunom - za potrebe izračuna troškova C koristile su se iste konstante u svim pristupima $a = 0, b = 7000, c = 0,65$			

c) Analitička metoda određivanja potrebnog broja serijski spojenih izmjenjivača topline na temelju bezdimenzijske značajke G

Kao dodatna provjera prethodnih metoda korištena je i metoda iz koje je eksplicitno vidljiva vrijednost temperaturnog križanja G . U tablici 11. dani su podaci dobiveni korištenjem ove metode, gdje je vidljivo da vrijednost bezdimenzijske značajke G iznosi - 0,2725 što potvrđuje da je prisutno temperaturno križanje. Vrijednost $N_G = 1,89$ ukazuje da su potrebna dva izmjenjivača topline spojena u seriju kako bi se uklonio nepovoljni utjecaj temperaturnog križanja. Potrebno je naglasiti da se bezdimezijska značajka Y izračunala na temelju optimalne vrijednosti parametra $X_P = 0,9261$. Temeljem novo izračunate termičke

efikasnosti izmjenjivača topline $P_{poboljšani} = 0,636$, što osigurava da u I. i II. plaštu ne dolazi više do pojave temperaturnog križanja jer značajka G iznosi 0,02647. Potrebno je napomenuti da je iz vrijednosti $G = 0,02647$ vidljivo da je i dalje prisutno vrlo malo temperaturno križanje u I. i II. plaštu, ali ta je pojava praktički neprimjetna.

Tablica 11. Usporedba dobivenih podataka korištenjem metode na temelju bezdimenzijske značajke G

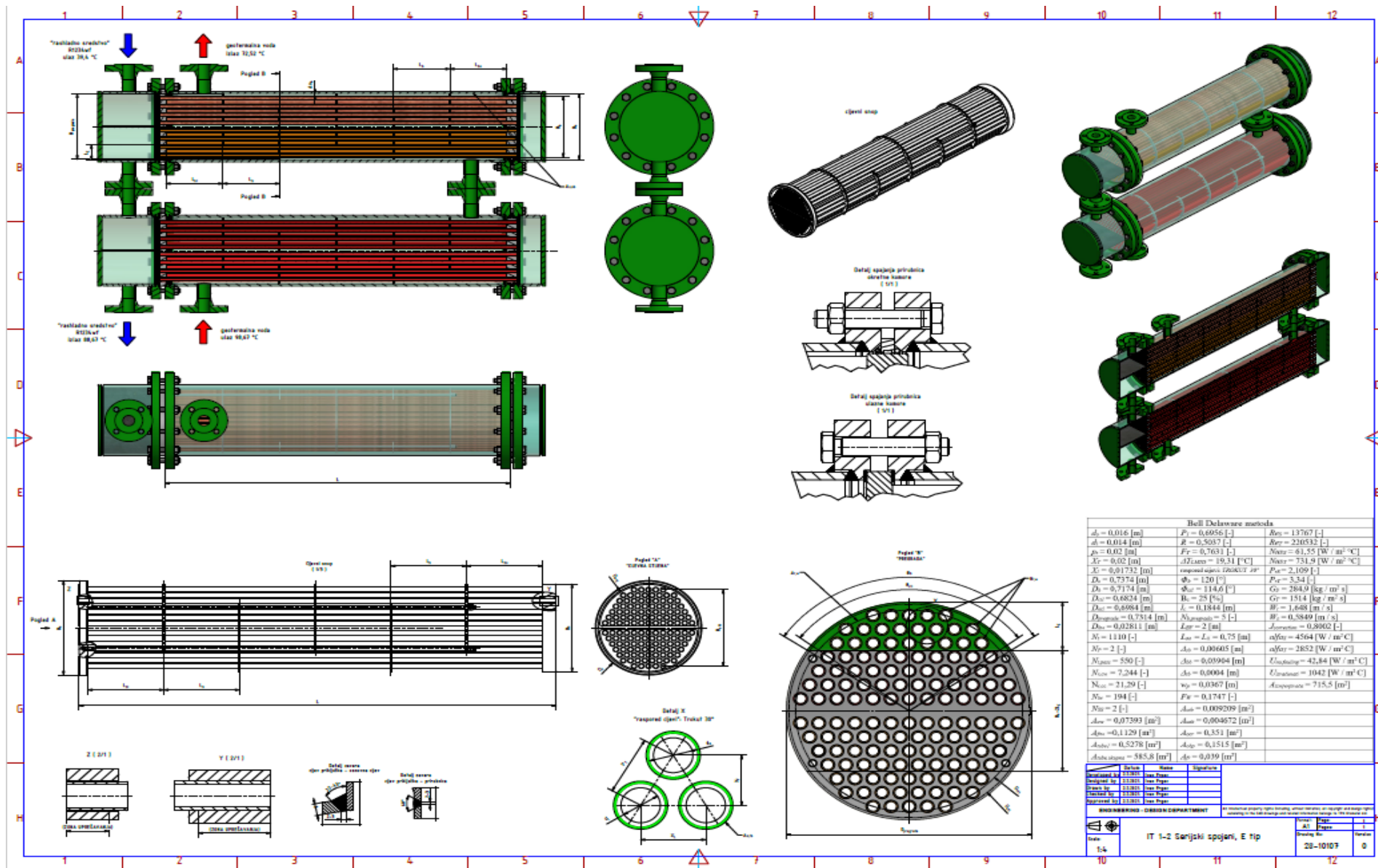
	IZMJENJIVAČ TOPLINE (2 – 4)	I. PLAŠT (1 - 2)	II. PLAŠT (1 - 2)
T_{Hin}	98,67 [°C]	-	-
T_{Hout}	72,52 [°C]	-	-
T_{Cin}	39,4 [°C]	-	-
T_{Cout}	88,67 [°C]	-	-
R	0,5307 [-]	0,5307 [-]	0,5307 [-]
P	0,8313 [-]	0,636 [-]	0,636 [-]
P_{max}	0,7511 [-]	0,7511 [-]	0,7511 [-]
$F_{T,G}$	- 1,521 [-]	0,7606 [-]	0,7606 [-]
G	- 0,2725 [-]	0,02647 [-]	0,02647 [-]
G_{min}	- 0,1497 [-]	- 0,1497 [-]	- 0,1497 [-]
N_G	1,89 [-]	0,9452 [-]	0,9452 [-]
$N_{G,min}$	1,358 [-]	0,6788 [-]	0,6788 [-]
M	2 [-]	1 [-]	1 [-]
Y	0,08496	0,08496 [-]	0,08496 [-]
G_N	- 0,06473 [-]	- 0,06473 [-]	- 0,06473 [-]
$N_{G,Y}$	0,6084 [-]	1,217 [-]	1,217 [-]
$P_{poboljšani}$	0,636 [-]	0,636 [-]	0,636 [-]
$G_{poboljšani}$	0,02645 [-]	0,02647 [-]	0,02647 [-]
$Y'_{poboljšani}$	0,8206 [-]	0,6764 [-]	0,6764 [-]

5.3. Rezultati termodinamičkog proračuna izmjenjivača topline dobiveni “Bell-Delaware“ metodom

U ovom poglavlju je dan tablični prikaz termodinamičkih i geometrijskih rezultata dobivenih “Bell-Delaware“ metodom, kao i geometrijskih značajki dobivenih izmjenjivača topline. Potrebni je napomenuti da su geometrijski vrijednosti identične za oba izmjenjivača topline. U Tablici 12. prikazani su rezultati proračuna izmjenjivača topline “Bell-Delaware“ metodom. Kompletan nacrt konstruiranih izmjenjivača topline prikazan je na slici 36.

Tablica 15. Podaci dobiveni "Bell-Delaware" metodom

Bell Delaware metoda		
$d_o = 0,016$ [m]	$P_I = 0,6956$ [-]	$Re_S = 13767$ [-]
$d_i = 0,014$ [m]	$R = 0,5037$ [-]	$Re_T = 220532$ [-]
$p_t = 0,02$ [m]	$F_T = 0,7631$ [-]	$Nus_S = 61,55$ [W/m ² °C]
$X_T = 0,02$ [m]	$\Delta T_{LMTD} = 19,31$ [°C]	$Nus_T = 731,9$ [W m ² °C]
$X_l = 0,01732$ [m]	raspored cijevi: <i>TROKUT 30°</i>	$P_{rS} = 2,109$ [-]
$D_s = 0,7374$ [m]	$\Phi_b = 120$ [°]	$P_{rT} = 3,34$ [-]
$D_b = 0,7174$ [m]	$\Phi_{ctl} = 114,6$ [°]	$G_S = 284,9$ [kg/m ² s]
$D_{ctl} = 0,6824$ [m]	$B_c = 25$ [%]	$G_T = 1514$ [kg/m ² s]
$D_{otl} = 0,6984$ [m]	$l_c = 0,1844$ [m]	$W_t = 1,648$ [m/s]
$D_{pregrade} = 0,7314$ [m]	$N_{b,pregrada} = 5$ [-]	$W_s = 0,5849$ [m /s]
$D_{hw} = 0,02811$ [m]	$L_{BF} = 2$ [m]	$J_{correction} = 0,8002$ [-]
$N_t = 1110$ [-]	$L_{oo} = L_{ii} = 0,75$ [m]	$alfa_S = 4564$ [W/m ² °C]
$N_P = 2$ [-]	$\Delta_{sb} = 0,00605$ [m]	$alfa_T = 2852$ [W / m ² °C]
$N_{t,pass} = 550$ [-]	$\Delta_{bb} = 0,03904$ [m]	$U_{no,fouling} = 42,84$ [W/m ² °C]
$N_{r,cw} = 7,244$ [-]	$\Delta_{tb} = 0,0004$ [m]	$U_{izračunati} = 1042$ [W/m ² °C]
$N_{r,cc} = 21,29$ [-]	$w_p = 0,0367$ [m]	$A_{izmjenjivača} = 715,5$ [m ²]
$N_{tw} = 194$ [-]	$F_W = 0,1747$ [-]	$\Delta P_{tube} = 33027$ [Pa]
$N_{SS} = 2$ [-]	$A_{otb} = 0,009209$ [m ²]	$\Delta P_{shell} = 7180$ [Pa]
$A_{ow} = 0,07393$ [m ²]	$A_{osb} = 0,004672$ [m ²]	
$A_{frw} = 0,1129$ [m ²]	$A_{ocr} = 0,351$ [m ²]	
$A_{tube1} = 0,5278$ [m ²]	$A_{obp} = 0,1515$ [m ²]	
$A_{tube,ukupna} = 585,8$ [m ²]	$A_{fr} = 0,039$ [m ²]	



Slika 36. Grafički prikaz geometrijskih značajki izmjenjivača topline dobivenih "Bell-Delaware" metodom

6. ZAKLJUČAK

Postoji veći broj metoda za termodinamički proračun izmjenjivača topline. U ovom radu korištene su neke od metoda koje se najčešće koriste u praksi. Sve metode se međusobno razlikuju zbog relacija koje koriste, zbog čega su i rezultati proračuna različiti. U ovom diplomskom radu zadani su operativni parametri izmjenjivača topline, temeljem kojih se pristupilo preliminarnom proračunu. Odabrani su tip i konfiguracija izmjenjivača topline, a to je cijevni izmjenjivač topline u plaštu (Shell and tube Heat Exchanger) E – tip, protustrujne konfiguracije. U daljnjem proračun koji je nastavlja na preliminarni proračun, pristupilo se određivanju potrebnog broja izmjenjivača topline spojenih u seriju upotrebom raznih metoda, te se je proveo završni proračun gdje su određene sve geometrijske značajke izmjenjivača topline. Za proračun izmjene topline i pada tlaka u plaštu korištena je metoda “Bell Delaware“, dok je za proračun izmjene topline i pada tlaka u plaštu korištena „Kern-ova“ metoda.

Pomoću “Shell number“ metode ustanovljeno je da dolazi do pojave značajnog temperaturnog križanja, što je potvrđeno analitičkim i grafičkim metodama. Odabrana je opcija u kojoj su dva ista izmjenjivača topline spojiti u seriju kako se bi se uklonio nepovoljni utjecaj toplinskog križanja, a što je dovelo do postizanja zadovoljavajuće vrijednosti korekcijskog faktora $F_T > 0,75$. Prilikom korištenja metoda koje koriste X_P značajke i značajke G , a omogućuju određivanje optimalne vrijednosti termičke efikasnosti P . Također je ustanovljeno da povećanje vrijednosti značajki X_P i G dovodi do smanjenja broja potrebnih izmjenjivača topline spojenih u seriju N , zatim dovodi do povećanja termičke efikasnosti P , te do smanjenja vrijednosti korekcijskog faktora F_T , kao i do povećanja ukupne površine izmjenjivača topline A . Također je utvrđeno da korekcijski faktor F_T nije toliko pouzdan parametar kada je riječ o ekonomskoj optimizaciji samog broja potrebnih izmjenjivača topline spojenih u seriju. Pristup koji se temelji na ciljanom određivanju vrijednost temperaturnog križanja, parametar G daje puno bolje podatke kada je riječ o optimizaciji postupka, jer njime možemo točnije izraziti minimalni potreban broj izmjenjivača topline spojenih u seriju.

Nakon što se prethodnom analizom odredilo da je potrebno više izmjenjivača topline spojiti u seriju, pristupilo se završnom proračunu geometrijskih značajki koji se bazira na “Bell-

Delaware“metodi sa strane plašta i Kern-ovoj metodi sa strane cijevi. Temeljem međusobne usporedbe podataka dobivenih preliminarnom i “Bell-Delaware“ metodom proračuna vidljivo je da postoje odstupanja, koja mogu varirati i do $+ / - 30\%$. Sa takvim rasponom odstupanja očito je da nijedan postupak i metoda ne može točno izračunati dimenzije izmjenjivača topline. Najbolji podaci dobili bi se mjerenjem pogonskih parametara, međutim pri izradi proračuna ispitivanja nisu moguća, stoga se preporuča proračunavanje izmjenjivača topline pomoću više metoda, te da se odaberu podaci prema iskustvu konstruktora.

Napomena:

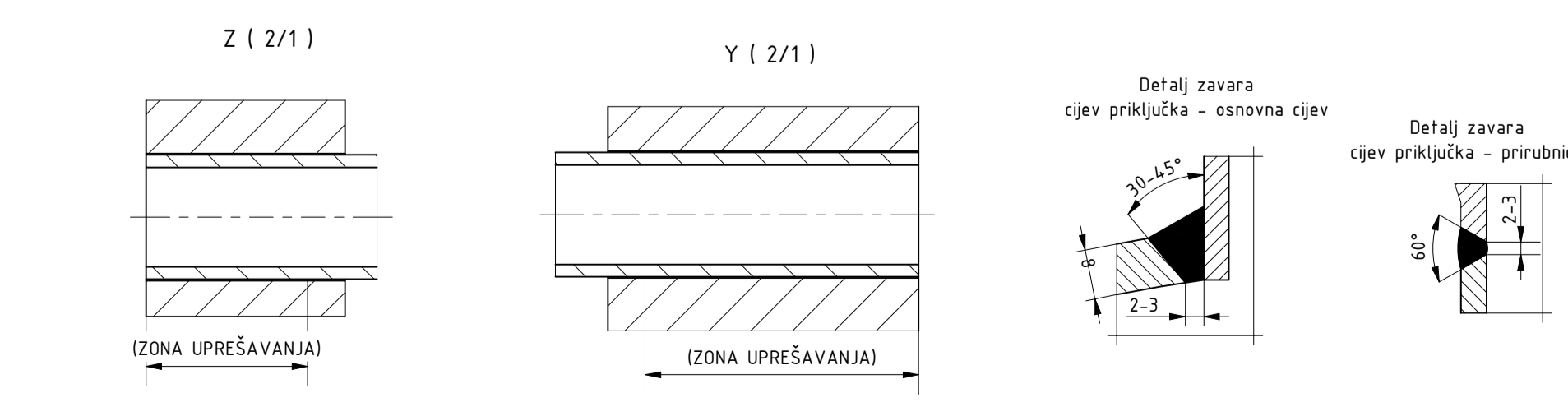
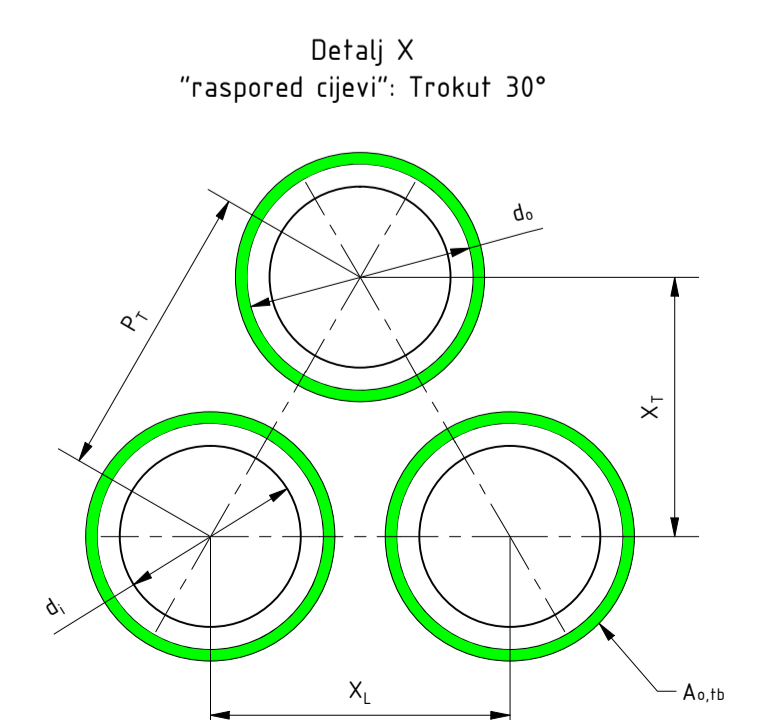
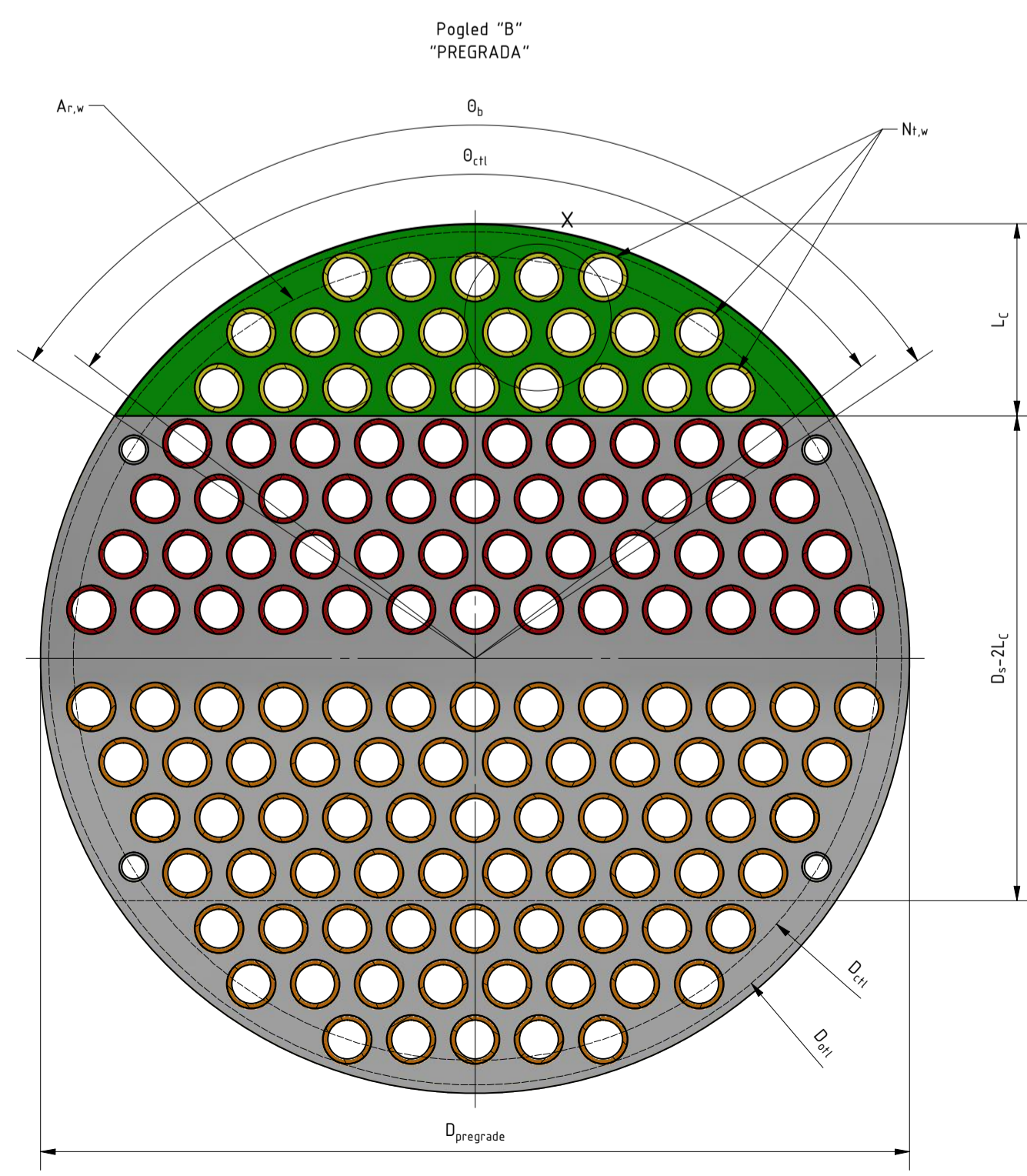
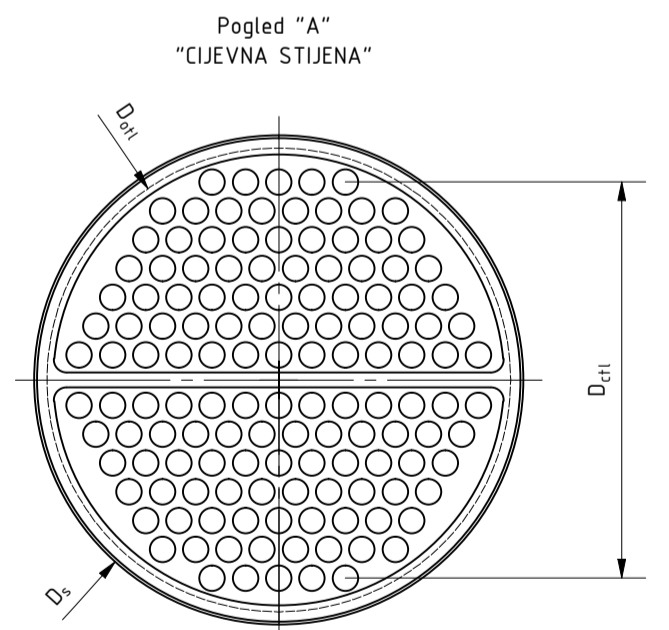
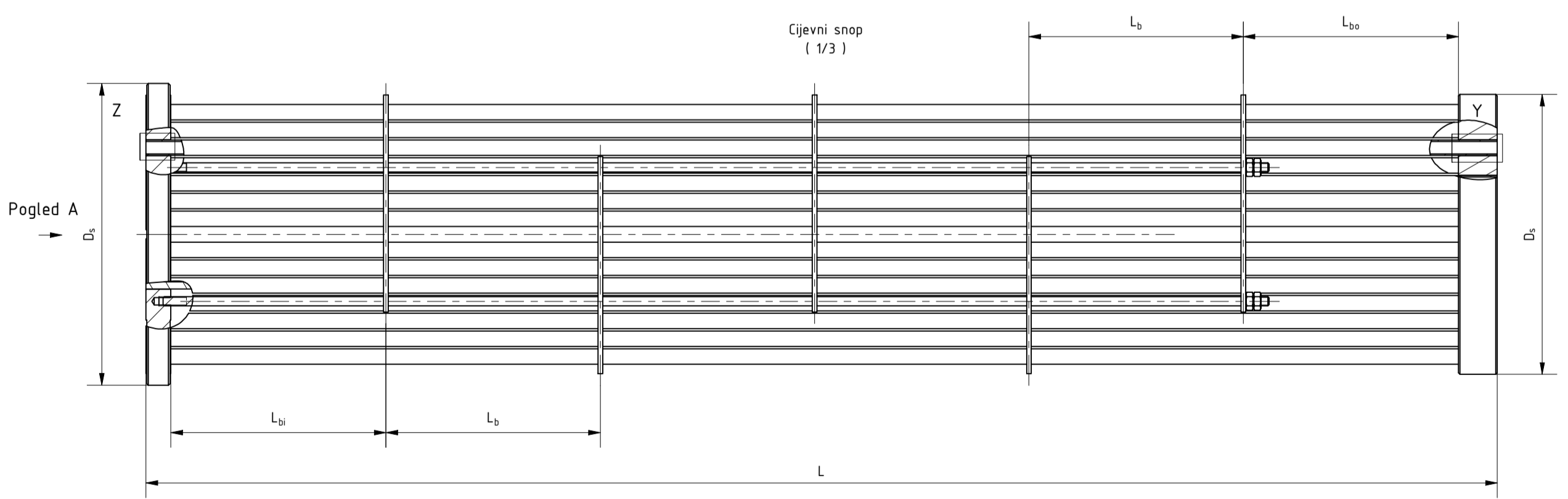
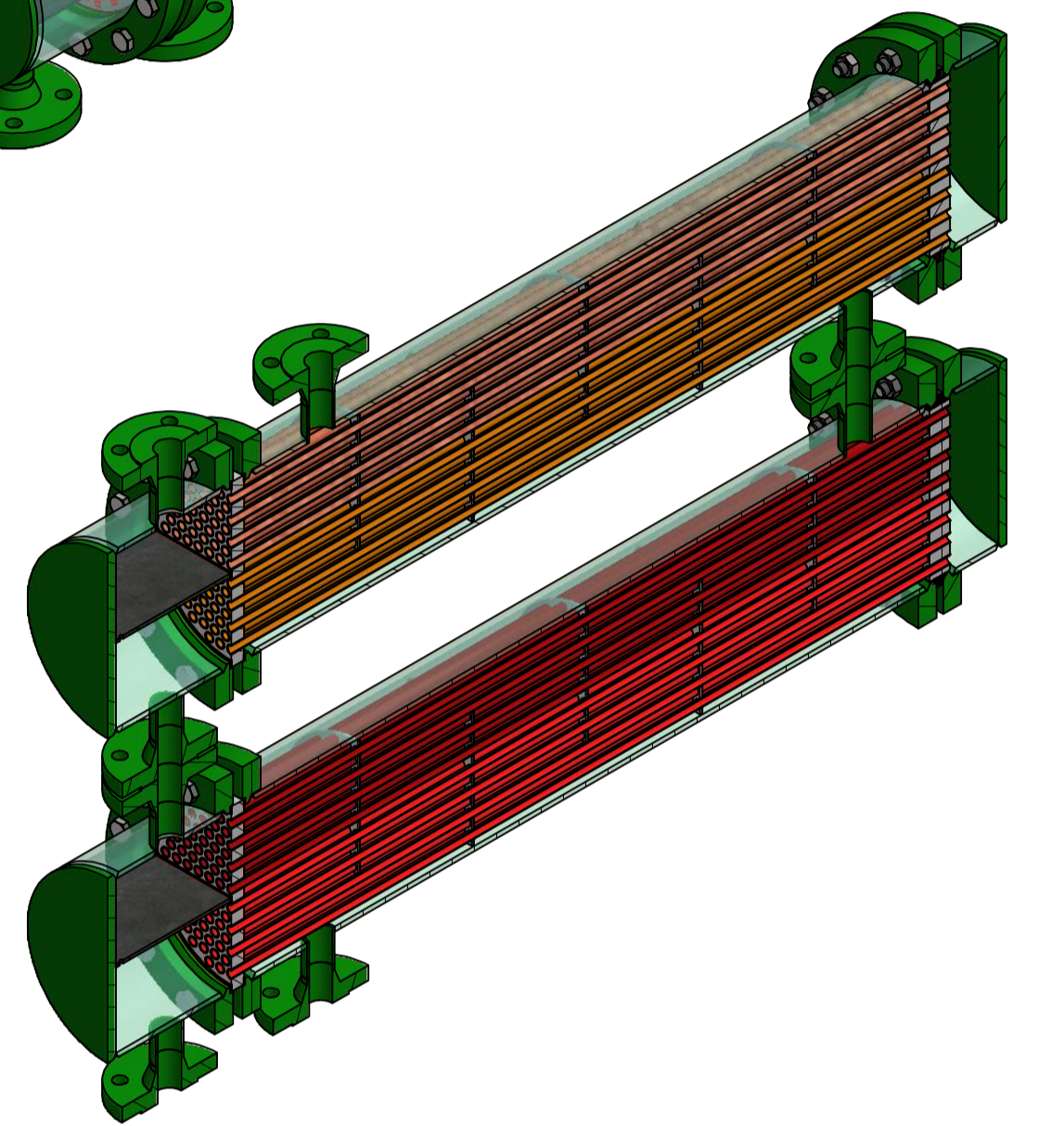
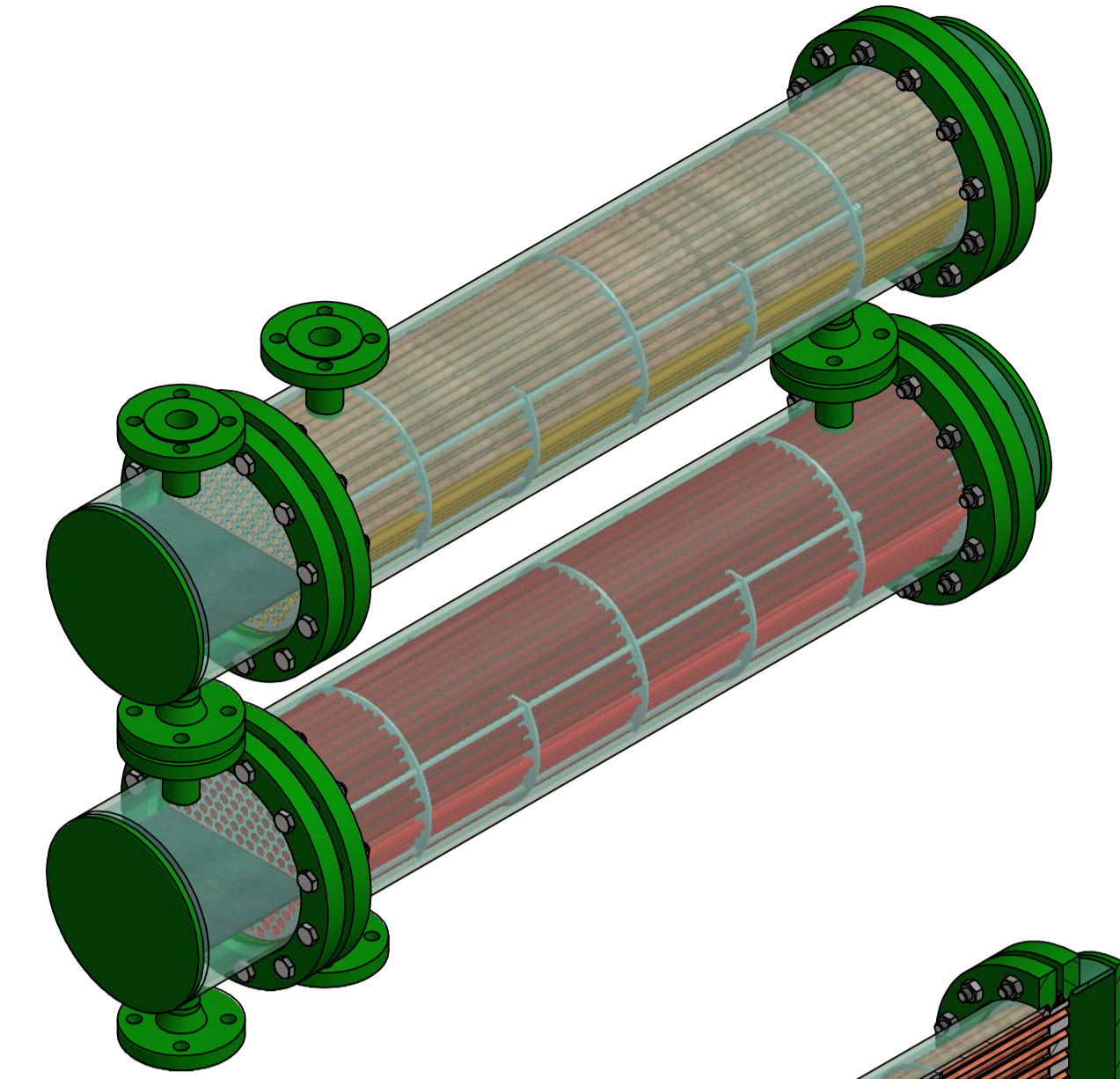
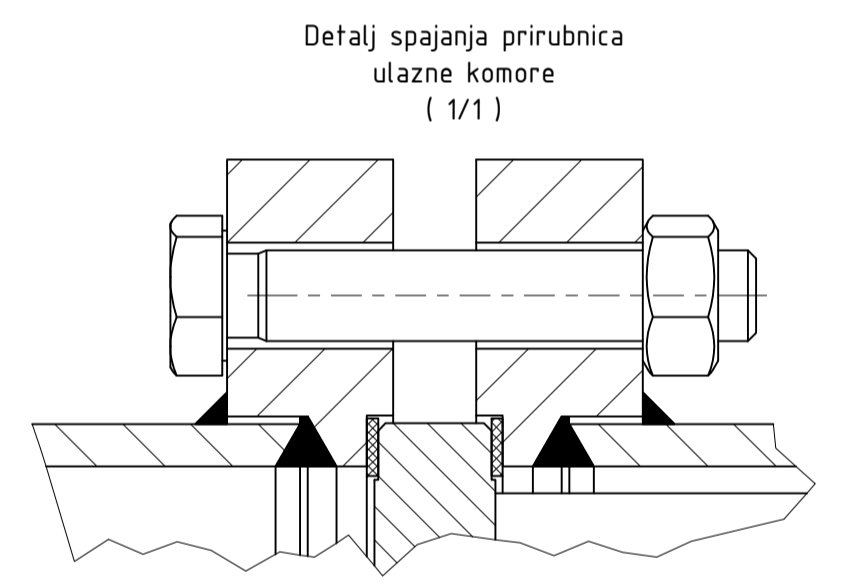
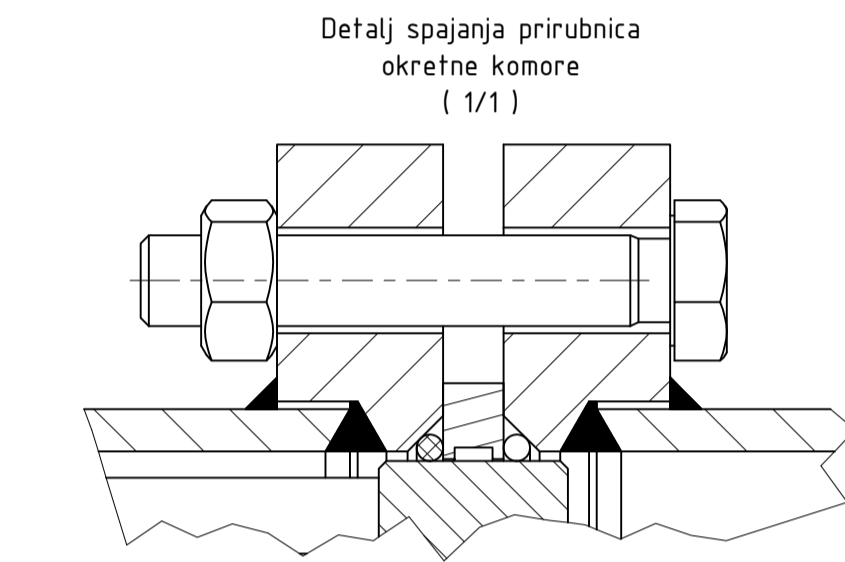
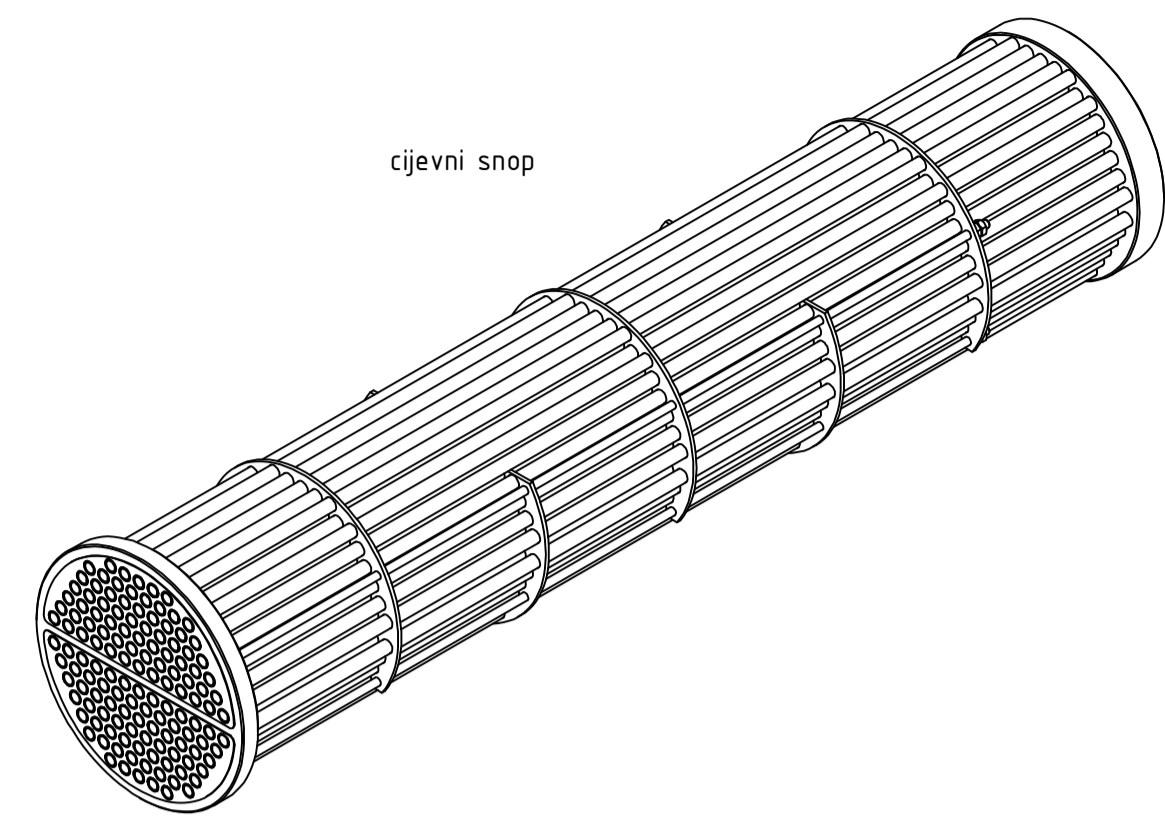
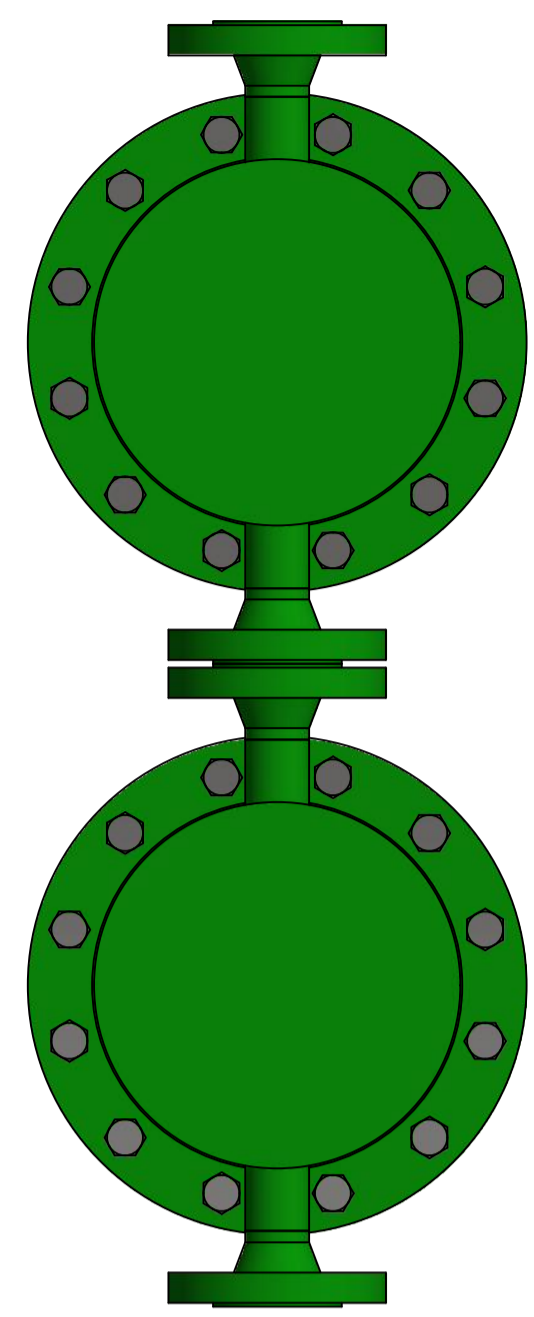
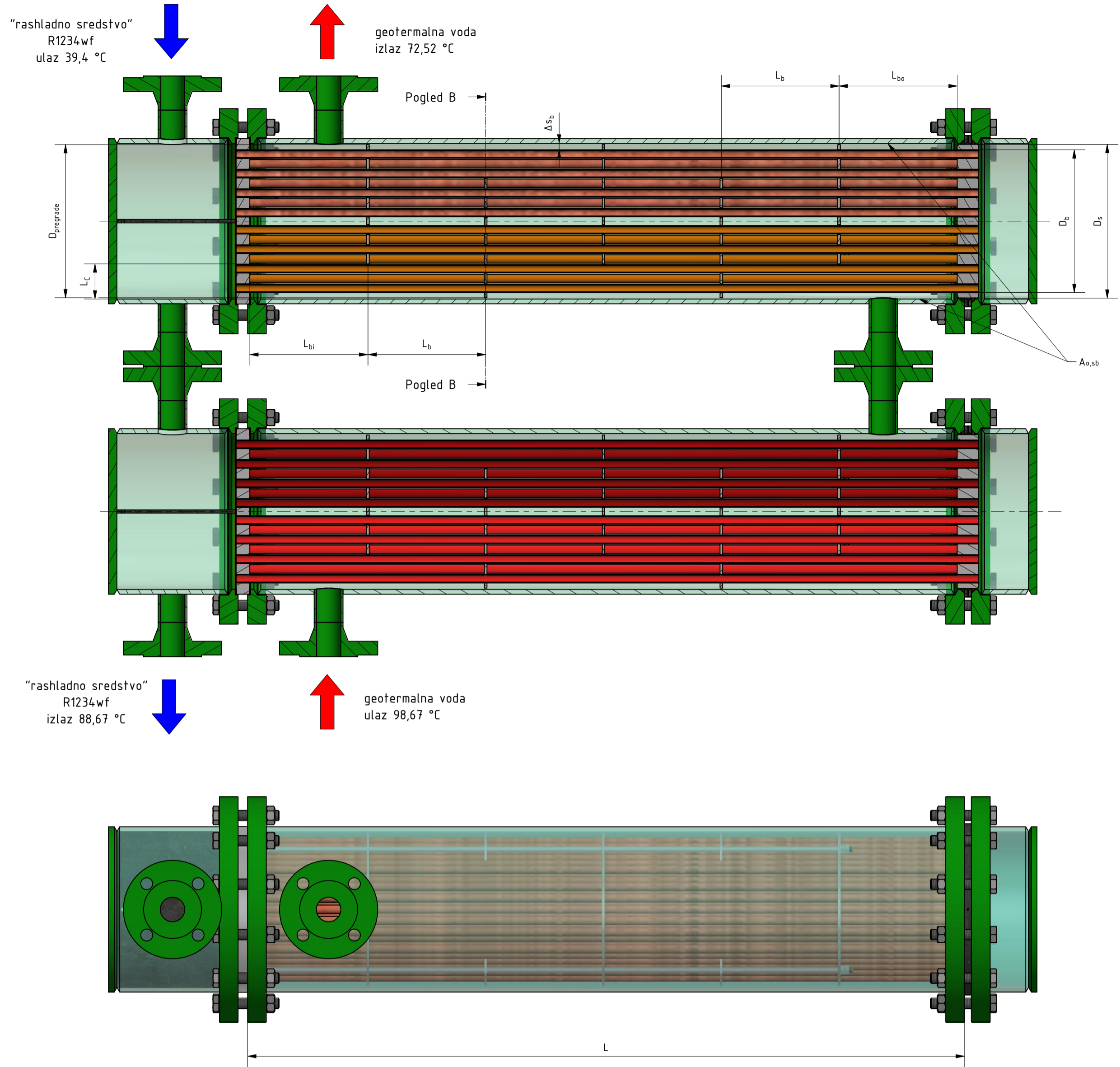
- 1) u proračunu nije uzet u obzir gubitak topline od strane plašta prema okolini, pošto je u većini dostupne literature isto sugerirano
- 2) termodinamička svojstva medija izražena su preko programa EES

POPIS LITERATURE:

- [1] Galović A.: *Termodinamika II*, Zagreb, 2003.
- [2] Heat Exchangers, dostupno na: <https://www.thermopedia.com/content/832/>, pristupljeno 12.12.2020.
- [3] Markić Z.: *Konstrukcija izmjenjivača topline*, Završni rad, Karlovac 2016.
- [4] Sveučilište u Zagrebu, Rudarsko-geološko-naftni Fakultet, Diplomski studij naftnog rudarstva: *Optimizacija organskog Rankineovog ciklusa u geotermalnim elektranama s binarnim ciklusom*, dostupno na:
<https://repozitorij.rgn.unizg.hr/islandora/object/rgn%3A726/datastream/PDF/view>, pristupljeno 12.12.2020.
- [5] Ramesh K. Shah, Dušan P. Sekulić: *Fundamentals of Heat Exchanger Design*, John Wiley & Sons, INC., New Jersey, 2003.
- [6] Tubular Exchanger Manufacturers Association TEMA, dostupno na:
<http://kbcddco.tema.org/>, pristupljeno 12.12.2020.
- [7] D. Q. Kern: *Process Heat Transfer (2 nd)*, 1983., https://sv.20file.org/up1/423_0.pdf, pristupljeno 15.02.2021.
- [8] Ramesh K. Shah, Dušan P. Sekulić: *Fundamentals of Heat Exchanger Design*, John Wiley & Sons, INC., str. 658 – 664, New Jersey, 2003.
- [9] Underwood, A. J. V.: *The calculation of the mean temperature difference in multi pass heat exchanger*, J. Ins. Petroleum Tech 20, 15-148, 1934.
- [10] U. Vengateson: *Design of multiple shell and tube heat exchangers in series: E shell and F shell*, Lurgi India Co. Pvt. Ltd., A-24/10 Mohan Cooperative Industrial Estate, Mathura Road, New Delhi, India, <https://doi.org/10.1016/j.cherd.2009.10.005>, pristupljeno 15.2.2021.
- [11] Ramesh K. Shah, Dušan P. Sekulić: *Fundamentals of Heat Exchanger Design*, John Wiley & Sons, INC., str. 587 – 597, New Jersey, 2003.

- [12] Ramesh K. Shah, Dušan P. Sekulić: *Fundamentals of Heat Exchanger Design*, John Wiley & Sons, INC., str.665, New Jersey, 2003.
- [13] Kakac Sadik, Liu Hongtan: *Heat Exchangers: Selection, rating and thermal design - second Edition*, str. 298 – 306, University of Miami
- [14] D. Q. Kern: *Process Heat Transfer (2 nd)*, 1983., https://sv.20file.org/up1/423_0.pdf, pristupljeno 15.02.2021.
- [15] Kakac Sadik, Liu Hongtan: *Heat Exchangers: Selection, rating and thermal design - second Edition*, str. 300 – 315, University of Miami
- [16] D. Q. Kern: *Process Heat Transfer (2 nd)*,1983., https://sv.20file.org/up1/423_0.pdf, pristupljeno 15.02.2021.
- [17] Kakac Sadik, Liu Hongtan: *Heat Exchangers: Selection, rating and thermal design - second Edition*, str. 306, University of Miami;
- [18] U. Vengateson: *Design of multiple shell and tube heat exchangers in series: E shell and F shell*, Chemical Engineering Research and Design, Lurgi India Co. Pvt. Ltd., A-24/10 Mohan Cooperative Industrial Estate, Mathura Road, New Delhi 110044, India, <https://doi.org/10.1016/j.cherd.2009.10.005>, pristupljeno 15.2.2021.
- [19] S. Ahmad, B. Linnhoff, R. Smith: *Design of Multipass Heat Exchangers: An Alternative Approach*, 1988., <https://doi.org/10.1115/1.3250484>, pristupljeno 15.2.2021.
- [20] S. Ahmad, B. Linnhoff, R. Smith: *Design of Multipass Heat Exchangers: An Alternative Approach*, ASME J. Heat Transfer, 11, str. 304-309, 1988.
- [21] Shenoy, U. V.: *Heat Exchanger Network Synthesis - Process Optimization by Energy and Resources Analysis*, Gulf Publishing Company, Houston, str. 255-264, 1995.
- [22] B. B Gulyani: *Estimating Number of Shells in Shell and Tube Heat Exchangers: A New Approach Based on Temperature Cross*, Journal of Heat Transfer-transactions of The Asme,https://www.researchgate.net/publication/245362145_Estimating_Number_of_Shells_in_Shell_and_Tube_Heat_Exchangers_A_New_Approach_Based_on_Temperature_Cross, pristupljeno 20.2.2021.

- [23] Raquel D. Moita, Cristina Fernandes, Henrique A. Matos, Clemente P. Nunes: *Cost-Based Strategy to Design Multiple Shell and Tube Heat Exchangers*, 2004., <https://asmedigitalcollection.asme.org/heattransfer/article-abstract/126/1/119/444577/A-Cost-Based-Strategy-to-Design-Multiple-Shell-and?redirectedFrom=fulltext>
- [24] B. B. Gulyani, Anuj Jain, Shalendra Kumar: *Optimal Synthesis of Mutipass Heat Exchanger without resorting to Correction Factor*, International Science Inde, International Journal of Vol. 5 No. 5, 2011, doi.org/10.5281/zenodo.1077064, pristupljeno 20.2.2021.
- [25] B. B. Gulyani, S. Khanamb, B. Mohantyc: *A new approach for shell targeting of a heat exchanger network*, 2009., <https://doi.org/10.1016/j.compchemeng.2009.04.002>, pristupljeno 20.2.2021.
- [26] Taal M., Bulatov I., Klemes J. and Stehlik P.: *Cost estimation and energy price forecasts for economic evaluation of retrofit projects*, Applied Thermal Engineering, Volume 23, Issue 14, , str.1819-1835, 2003
- [27] Ramesh K. Shah, Dušan P. Sekulić: *Fundamentals of Heat Exchanger Design*, John Wiley & Sons, INC., str. 588 – 593, New Jersey, 2003.
- [28] E. M. Đorđević, A. Ž. Tasić, D. D. Blagojević, S. P. Šerbanović, B. D. Đorđević: *Analiza prenosa toplote i pada pritiska u razmjerivačima toplote sa cevnom snopom i omotačem složenih geometrijskih karakteristika*, Hemijska industrija 55'(10) 419-426, Beograd, 2001., <http://www.ache.org.rs/HI/2001/No10/djordje.pdf>, pristupljeno 20.2.2021.
- [29] T. Tinker: *Shell Side Characteristics of Shell and Tube Heat Exchangers*, Part I, II and III, General Discussion of Heat Transfer, Institution of Mechanical Engineers London, 1951.
- [30] Ramesh K. Shah, Dušan P. Sekulić: *Fundamentals of Heat Exchanger Design*, John Wiley & Sons, INC., str. 647 – 650, New Jersey, 2003.
- [31] Kakac Sadik, Liu Hongtan: *Heat Exchangers: Selection, rating and thermal design*, second Edition, str.386. FIGURE 6.3; Entrance and exit pressure loss, London, 1998.



Bell Delaware metoda		
$d_o = 0,016$ [m]	$P_f = 0,6956$ [-]	$Re_s = 13767$ [-]
$d_i = 0,014$ [m]	$R = 0,5037$ [-]	$Re_T = 220532$ [-]
$p_f = 0,02$ [m]	$Fr = 0,7631$ [-]	$Nuss = 61,55$ [W / m ² °C]
$X_T = 0,02$ [m]	$\Delta T_{LMD} = 19,31$ [°C]	$Nuss_T = 731,9$ [W / m ² °C]
$X_i = 0,01732$ [m]	raspored cijevi: TROKUT 30°	$P_{r,s} = 2,109$ [-]
$D_s = 0,7374$ [m]	$\Phi_s = 120$ [°]	$P_{r,T} = 3,34$ [-]
$D_b = 0,7174$ [m]	$\Phi_{el} = 114,6$ [°]	$G_s = 284,9$ [kg / m ² s]
$D_{el} = 0,6824$ [m]	$B_c = 25$ [%]	$G_T = 1514$ [kg / m ² s]
$D_{ot} = 0,6984$ [m]	$l_c = 0,1844$ [m]	$W_i = 1,648$ [m / s]
$D_{prgrade} = 0,7314$ [m]	$N_{b,prgrade} = 5$ [-]	$W_s = 0,5849$ [m / s]
$D_{nw} = 0,02811$ [m]	$L_{BF} = 2$ [m]	$J_{correction} = 0,8002$ [-]
$N_i = 1110$ [-]	$L_{oo} = L_{ii} = 0,75$ [m]	$alfas = 4564$ [W / m ² C]
$N_F = 2$ [-]	$\Delta s_b = 0,00605$ [m]	$alfar = 2852$ [W / m ² C]
$N_{t,pass} = 550$ [-]	$\Delta s_{bb} = 0,03904$ [m]	$U_{no,fouling} = 42,84$ [W / m ² C]
$N_{r,cw} = 7,244$ [-]	$\Delta s_b = 0,0004$ [m]	$U_{izracunati} = 1042$ [W / m ² C]
$N_{r,cc} = 21,29$ [-]	$w_{sp} = 0,0367$ [m]	$A_{izmjenjivača} = 715,5$ [m ²]
$N_w = 194$ [-]	$F_{FR} = 0,1747$ [-]	
$N_{SS} = 2$ [-]	$A_{otb} = 0,009209$ [m ²]	
$A_{ow} = 0,07393$ [m ²]	$A_{osb} = 0,004672$ [m ²]	
$A_{frw} = 0,1129$ [m ²]	$A_{ocr} = 0,351$ [m ²]	
$A_{tube1} = 0,5278$ [m ²]	$A_{obp} = 0,1515$ [m ²]	
$A_{tube,ukupna} = 585,8$ [m ²]	$A_{fr} = 0,039$ [m ²]	

	Datum	Name	Signature
Developed by	2.2.2021.	Ivan Frgec	
Designed by	2.2.2021.	Ivan Frgec	
Drawn by	2.2.2021.	Ivan Frgec	
Checked by	2.2.2021.	Ivan Frgec	
Approved by	2.2.2021.	Ivan Frgec	

ENGINEERING - DESIGN DEPARTMENT		All intellectual property rights including, without limitation, all copyright and design rights subsisting in the CAD drawings and related information belongs to TRK Drometal d.d.	
Format:	A1	Page:	1
Scale:	1:4	Pages:	1
	IT 1-2 Serijski spojeni, E tip	Drawing No:	28-10107
		Version	0