

OPTIMIZACIJA KONSTRUKCIJE REZNE ŠTANCE

Bijelić, Dino

Master's thesis / Specijalistički diplomski stručni

2021

Degree Grantor / Ustanova koja je dodijelila akademski / stručni stupanj: **Karlovac University of Applied Sciences / Veleučilište u Karlovcu**

Permanent link / Trajna poveznica: <https://um.nsk.hr/um:nbn:hr:128:195003>

Rights / Prava: [In copyright](#)/[Zaštićeno autorskim pravom.](#)

Download date / Datum preuzimanja: **2024-11-29**



VELEUČILIŠTE U KARLOVCU
Karlovac University of Applied Sciences

Repository / Repozitorij:

[Repository of Karlovac University of Applied Sciences - Institutional Repository](#)



zir.nsk.hr



DIGITALNI AKADEMSKI ARHIVI I REPOZITORIJI

VELEUČILIŠTE U KARLOVCU
STROJARSKI ODJEL
SPECIJALISTIČKI DIPLOMSKI STRUČNI STUDIJ STROJARSTVA

DINO BIJELIĆ

**OPTIMIZACIJA KONSTRUKCIJE REZNE
ŠTANCE**

ZAVRŠNI RAD

KARLOVAC, 2021.

VELEUČILIŠTE U KARLOVCU
STROJARSKI ODJEL
SPECIJALISTIČKI DIPLOMSKI STRUČNI STUDIJ STROJARSTVA

DINO BIJELIĆ

OPTIMIZACIJA KONSTRUKCIJE REZNE ŠTANCE

ZAVRŠNI RAD

Mentor:

Marijan Brozović, dipl.ing.

KARLOVAC, 2021.

	VELEUČILIŠTE U KARLOVCU Trg J.J.Strossmayera 9 HR - 47000, Karlovac, Croatia Tel. +385 - (0)47 – 843-500 Fax. +385 - (0)47 – 843-503 e-mail: dekanat @ vuka.hr	Klasa: 602-11/___-01/___ Ur.broj: 2133-61-04-___-01	
	ZADATAK ZAVRŠNOG / DIPLOMSKOG RADA	Datum:	

Ime i prezime	Dino Bijelić		
OIB / JMBG			
Adresa			
Tel. / Mob./e-mail			
Matični broj studenta	0123416005		
JMBAG			
Studij (staviti znak X ispred odgovarajućeg studija)	preddiplomski	<input checked="" type="checkbox"/> specijalistički diplomski	
Naziv studija	Specijalistički diplomski stručni studij Strojarsvo		
Godina upisa	2016.		
Datum podnošenja molbe	20.07.2021.		
Vlastoručni potpis studenta/studentice			

Naslov teme na hrvatskom: OPTIMIZACIJA KONSTRUKCIJE REZNE ŠTANCE	
Naslov teme na engleskom: OPTIMIZATION OF METAL STAMPING DIE DESIGN	
Opis zadatka: U uvodu opisati svrhu automatizacije proizvodnje, a u općem dijelu opisati postupke rezanja pomoću alata za štancanje. U praktičnom dijelu zadatka prikazati postojeći alat za štancanje i novi automatizirani alat koji će utjecati na fleksibilnost proizvodnje. Alate izraditi u programskom paketu SolidWorks. Zadatak izraditi i opremiti sukladno Pravilniku o završnom radu VUK-a.	
Mentor:	Predsjednik Ispitnog povjerenstva:

PREDGOVOR

Izjava

Izjavljujem da sam ovaj završni rad izradio samostalno, koristeći znanje stečeno tijekom studija, služeći se stručnom dokumentacijom proizvođača opreme i ostalom navedenom stručnom literaturom.

Zahvala

Zahvaljujem se mentoru Marijanu Brozoviću, dipl.ing. na savjetima, konzultacijama i pomoći pri izradi ovog završnog rada. Posebno se zahvaljujem svojoj supruzi na neizmornoj podršci. Zahvaljujem se svojoj obitelji zbog njihovog truda, razumijevanja i podrške kroz moj studij. Hvala profesorima, kolegama i svima koji su mi pomagali za vrijeme studiranja.

SAŽETAK

OPTIMIZACIJA KONSTRUKCIJE REZNE ŠTANCE

U teorijskom dijelu ovog rada objašnjava se značenje pojma rezne štanice. Također se navode i definiraju postupci rezanja. Prikazuju se proces prosijecanja i probijanja. A na kraju, dan je opis konstrukcije reznih štanci i kako pomoću njih možemo napraviti automatizaciju proizvodnje.

Eksperimentalni dio rada prikazuje usporedbu postojećeg i novog alata u cjelokupnom proizvodnom procesu. U eksperimentalnom dijelu dokazujemo veću produktivnost uvođenjem automatizacije u proizvodni proces, a optimizacijom konstrukcije alata možemo skratiti tehnološki postupak izrade povlakača, izbacivanjem operacije ravnjanja platine povlakača.

Ključne riječi: rezna stanica, prosijecanje, probijanje, automatizacija, optimizacija.

SUMMARY

OPTIMIZATION OF METAL STAMPING DIE DESIGN

The theoretical part of this paper explains the meaning of the term cutting die (known as Blanking and punching dies). Cutting process are also listed and defined. The process of blanking and punching are shown. And in closing, a description is given of the construction of cutting dies and how we can use them to automate production.

The experimental part of the paper shows a comparison of existing and new tools in the entire production process. In the experimental part, we prove higher productivity by introducing automation in the production process, and by optimizing the construction of the die, we can shorten the technological process of making the trigger bar, by eliminating the operation of straightening the blank of the trigger bar.

Key words: cutting die, blanking, punching, automation, optimization.

SADRŽAJ

ZADATAK ZAVRŠNOG / DIPLOMSKOG RADA	I
PREDGOVOR	II
SAŽETAK	III
SUMMARY	IV
SADRŽAJ	V
POPIS SLIKA	VIII
POPIS TABLICA.....	XI
POPIS OZNAKA.....	XII
1. UVOD.....	1
1.1. Osnovno o štancama.....	1
1.2. Svrha automatizacije	2
2. PROIZVODNI PROCESI REZANJA.....	4
2.1. Postupci rezanja	4
2.1.1. Prosijecanje	4
2.1.2. Probijanje.....	4
2.1.3. Odrezivanje.....	5
2.1.4. Zarezivanje	5
2.1.5. Obrezivanje.....	5
2.1.6. Kalibriranje	6
2.1.7. Dorezivanje	6
2.2 Proces rezanja lima škarama	6
2.2.1. Rezanje ravnim paralelnim noževima	7
2.2.2. Rezanje ravnim nagnutim noževima.....	9
2.2.3. Rezanje kružnim noževima	10
3. PROSIJECANJE I PROBIJANJE	12

3.1 Zazor.....	14
3.2. Sila prosijecanja ili probijanja	16
3.2.1. Žig i matrica s paralelnim reznim bridovima	17
3.2.2. Žig i matrica s zakošenim reznim bridovima	17
3.2.3. Sile za skidanje radnih komada i otpadaka	18
3.3. Racionalno iskorištenje materijala.....	20
3.3.1. Raspored otpada trake	20
3.3.2. Izmjena konstrukcije proizvoda.....	24
3.3.3. Raspored u više linija	24
3.3.4. Korištenje otpatka iz jednog komada kao materijal za drugi izradak	25
3.4. Štance za fino rezanje.....	25
4. KONSTRUKCIJA REZNIH ŠTANCI	28
4.1. Klasifikacija štanci	29
4.2. Osnovne komponente rezne štance	30
4.2.1. Kućište	32
4.2.2. Matrica	34
4.2.3. Žig.....	37
4.2.4. Vodeća ploča	42
4.2.5. Elementi za vođenje štance	42
4.2.6. Lovci	43
4.2.7. Vodilice materijala.....	44
4.3. Automatizacija procesa štancanja	46
4.3.1. Razlika ručnog i automatiziranog određivanja posmaka trake	46
4.3.1.1. Graničenje kod ručnog posmaka trake	46
4.3.1.2. Mehanizmi za automatski posmak trake.....	47
4.3.1.3. Pneumatski dodavač	47
4.3.2. Dostava materijala	48

4.3.3. Senzori.....	49
5. EKSPERIMENTALNI DIO.....	52
5.1. Konstrukcija prethodnog alata.....	52
5.2. Optimizacija konstrukcije.....	55
5.3. Usporedba napravljenih komada.....	59
6. ZAKLJUČAK.....	60
7. LITERATURA	61
8. PRILOZI.....	63

POPIS SLIKA

Slika 1. Predodžba izrezivanja. Izvor [10].	4
Slika 2. Predodžba probijanja. Izvor [10].	4
Slika 3. Predodžba odrezivanja. Izvor [7].	5
Slika 4. Predodžba zarezivanja. Izvor [6].	5
Slika 5 Predodžba obrezivanja. Izvor [6].	5
Slika 6. Predodžba kalibriranja. Izvor [6].	6
Slika 7 Predodžba dorezivanja. Izvor [7].	6
Slika 8 Shematski prikaz procesa rezanja. Izvor [5].	7
Slika 9 Shematski prikaz rezanja s ravnim paralelnim oštricama. Izvor [5].	8
Slika 10 Shematski prikaz rezanja s ravnim nagnutim oštricama. Izvor [5].	10
Slika 11 Shematski prikaz rezanja s ravnim kružnim oštricama. Izvor [5].	11
Slika 12 Predodžba prosijecanja i probijanja. Izvor [5].	12
Slika 13 Predodžba faza u procesu rezanja. Izvor [5].	12
Slika 14 Predodžba značajki rezanih rubova lima. Izvor [5].	13
Slika 15 Predodžba rezne zračnosti. Izvor [7].	13
Slika 16 Predodžba dijagrama za određivanje zazora. Izvor [2].	15
Slika 17 Predodžba sile prosijecanja ili probijanja. Izvor [5].	17
Slika 18 Predodžba kuta zakošenja a) matrice b) žiga. Izvor [5].	18
Slika 19 Predodžba sile skidanja a), protiskivanja b) i izbacivanja c). Izvor[3].	19
Slika 20 Predodžba ekonomije materijala u rasporedu štancanja: a) $m > 0; n > 0$ b) $m = 0; n > 0$ c) $m = 0; n = 0$. Izvor [5].	21
Slika 21 Predodžba rasporeda uglatih i okruglih radnih komada na traci. Izvor [7].	22
Slika 22. Predodžba uštede materijala rasporedom radnih komada u obliku slova L. Izvor [5].	23
Slika 23 Predodžba uštede materijala prilagođivanjem tehnike štancanja izmjenjivanjem rasporeda rezanja: a) izvorni, b) izmijenjen. Izvor [5]	24
Slika 24 Predodžba rasporeda radnih komada u više linija. Izvor [5].	24
Slika 25 Predodžba korištenja otpada jednog radnog komada kao materijal za izradu drugog radnog komada. Izvor [5].	25
Slika 26 Predodžba razlike štancanja i finog rezanja. Izvor [12]	26
Slika 27 Predodžba sila finog štancanja. Izvor [13]	27
Slika 28 Shematski prikaz štanice s vođenjem pomoću vodeće ploče. Izvor [5]	31

Slika 29 Shematski prikaz štance s vođenjem pomoću sustava za vođenje. Izvor [5]	31
.....	
Slika 30 Predodžba otvorenih kućišta štanci. Izvor [4].....	32
Slika 31 Predodžba kućišta štanci s vodećim stupovima. Izvor [4].....	32
Slika 32 Predodžba četiri oblika presjeka otvora matrice. Izvor [5].....	34
Slika 33 Shematski prikaz za računanje dimenzije matrice. Izvor [5].....	36
Slika 34 Predodžba četiri vrste geometrije rezne površine: a) ravna, b) udubljena, c) kosa, i d) dvije kosine. Izvor [5].....	38
Slika 35 Predodžba oblika glave žiga. Izvor [5]	38
Slika 36 Predodžba sastavljanja štance: a) bez međuploče, b) s međupločom. Izvor [5]	39
.....	
Slika 37 Predodžba konstrukcija žigova za brzu izmjenu. Izvor [5].....	40
Slika 38 Izvijanje tankih žigova: a) bez vodeće ploče, b) s vodećom pločom. Izvor [5]	40
.....	
Slika 39 Predodžba vodećeg stupa i vodeće čahure. Izvor [5]	42
Slika 40 Predodžba dva primjera spajanja štance i vodećeg stupa. Izvor [5]	43
Slika 41 Predodžba načina rada lovca. Izvor [4].....	44
Slika 42 Predodžba konstrukcije elastičnih vodilica materijala. Izvor [5].....	44
Slika 43 Predodžba konstrukcije s fiksnim vodećim letvama. Izvor [5]	45
Slika 44 Predodžba pneumatskog dodavača. Izvor [16].....	48
Slika 45 Predodžba načina rada pneumatskog dodavača. Izvor[17]	48
Slika 46 Predodžba automatizirane dostave materijala na prešu. Izvor [18]	49
Slika 47 Predodžba senzora za detekciju izbačenih komada. Izvor [14]	50
Slika 48 Predodžba: a) senzor mjeri položaj alata i b) detektira promjenu. Izvor [14]50	50
Slika 49 Predodžba zaštite cijelog automatiziranog procesa štancanja. Izvor [15] ...	51
Slika 50 Predodžba shematskog prikaz alata za štancanje platine povlakača	53
Slika 51 Predodžba popisa pozicija alata i njihovih osnovnih karakteristika	53
Slika 52 Predodžba ručnog posmaka trake.	54
Slika 53 Predodžba automatizirane izrade platine povlakača na starom alatu	54
Slika 54 Predodžba alata za ravnanje platine povlakača.....	55
Slika 55 Predodžba shematskog prikaz novog alata za štancanje platine povlakača55	55
Slika 56 Predodžba popisa pozicija novog alata i njihovih osnovnih karakteristika ..	56
<i>Slika 57 Predodžba nagibne preše</i>	56
Slika 58 Predodžba automatiziranog posmaka trake.....	56

Slika 59 Predodžba ispuhivanja platina kroz alat.....	57
Slika 60 Predodžba senzora za očitavanje prisutnosti trake. Izvor[14]	58
Slika 61 Predodžba upravljačke jedinice preše.	58
Slika 62 Predodžba rezne plohe platine povlakača na starom alatu.....	59
Slika 63 Predodžba rezne plohe platine povlakača na novom alatu.....	59

POPIS TABLICA

Tablica 1 Zavisnost najveće relativne dubine probijanja noža (ε_{ot}) od vrste i debljine materijala. Izvor [3].	9
Tablica 2 Vrijednosti zračnosti kao postotak debljine materijala. Izvor [5].	15
Tablica 3 Veličina zazora po podacima tvrtke "Schuler". Izvor [2].	16
Tablica 4 Vrijednosti koeficijenta skidanja C_s . Izvor [3].....	19
Tablica 5 Apsolutne vrijednosti za m i n. Izvor [5].....	22
Tablica 6 Tablica širine mosta i ruba po VDI 3367. Izvor [7].....	23
Tablica 7 broj redova i u višerednom rasporedu. Izvor [5]	25
Tablica 8 Smjernice za točnost izratka pojedinih tipova alata. Izvor [1]	28
Tablica 9 Tehnički podaci za vodilice i graničnike. Izvor [1].....	45

POPIS OZNAKA

OZNAKA	JEDINICA	OPIS
τ	N/mm^2	Napon smicanja
A	mm^2	Površina rezanja
b	mm	Širina materijala
T	mm	Debljina materijala
F_M	N	Stvarna sila rezanja
F_t	N	Bočna sila
γ	°	Kut zakretanja materijala
ε_{ot}	-	Relativna dubina prodiranja
φ	-	Kut nagiba
γ	°	Prednji kut
α	°	Zadnji kut
β	°	Kut klina
c	mm	Zazor između oštrica
F	N	Sila rezanja
f	mm	Zračnost
d_z	mm	Promjer žiga
d_m	mm	Rezni promjer matrice
w	mm	Zazor
s	mm	Debljina materijala
τ_m	N/mm^2	Čvrstoća smicanja
c	-	Faktor
l	mm	Opseg platine
s	mm	Debljina materijala
τ	N/mm^2	Čvrstoća smicanja
H	mm	Visina zakošenja
F_S	N	Sila skidanja
F	N	Sila prosijecanja
C_S	-	Koeficijent skidanja
F_p	N	Sila protiskivanja
n	-	Broj komada

h	mm	Visina cilindra matrice
s	mm	Debljina komada
C_p	-	Koeficijent protiskivanja
F_i	N	Sila izbacivanja
C_i	-	Koeficijent izbacivanja
m	mm	Udaljenost ruba komada od ruba trake
D	mm	Širina radnog materijala
L	mm	Duljina trake
T	mm	Duljina jednog komada
N	-	Broj radnih komada
E	-	Otpad na kraju trake
B	mm	Širina trake
n	mm	Udaljenost od komada do komada
i	-	Broj redaka
F_R	N	Sila klinastih šiljaka
l_R	mm	Duljina klinastog šiljka
h_R	mm	Visina klinastog šiljka
σ_m	N/mm^2	Čvrstoća istežanja
A_i	mm^2	Površina radnog komada
q_i	N/mm^2	Specifična sila izbacivača
α	°	Kut nagiba profila matrice
A	mm	Tolerancija izrađenog komada
H	mm	Ukupna visina matrice
a,b	mm	Dimenzija otvora matrice
e	mm	Širina ruba ploče
M	-	Maksimalan moment savijanja
W	-	Moment otpora
σ_s	N/mm^2	Naprezanje matrice na savijanje

σ_{sd}	N/mm^2	Dopušteno naprezanje na savijanje
d	mm	Promjer otvora matrice
d_0	mm	Promjer oslonca
A	mm^2	Površina poprečnog presjeka žiga
p_d	N/mm^2	Dopušteni specifični tlak
F_{kr}	N	Kritična sila izvijanja
E	N/mm^2	Modul elastičnosti
I_{min}	mm^4	Najmanji moment inercije
l	mm	Slobodna duljina žiga
l_{max}	mm	Maksimalna dopuštena duljina žiga
A	mm	Širina vodilice
b	mm	Širina ruba
f	mm	Zračnost vodilice trake

1. UVOD

1.1. Osnovno o štancama

Proizvod ili izrađevina je stvaralački rad konstruktora koji potječe iz njegove zamisli te se izražava nacrtom. Vrijednost dobre ideje ne vidimo ako je izražena lošom konstrukcijom. Zato proizvod mora biti kvalitetno konstruiran i mora zadovoljiti ekonomskim, ergonomskim i tehničkim zahtjevima. Konstruiranje novih konstrukcija te dopunjavanje i ispravljanje nepotpunih, glavni su zadaci konstruktora.

Konstruktor alata kritički ispituje model i nacrt proizvoda, kao i tehnološki postupak, zatim konstruira alat, ako je potrebno i više alata za obradu proizvoda. U zadatke konstruktora alata ubrajamo konstrukciju steznih naprava za držanje proizvoda i vođenje alata, mjernih instrumenata i mjerila za kontrolu proizvoda, određuje materijale dijelova alata i naprava kao i njihov tehnološki postupak obrade, odgovoran je za provjeru materijala, njihovog oblika i funkcionalnosti, ispituje mogućnost izradbe proizvoda, dijelova alata i naprava, kao i njihovu montažu, održavanje i ekonomičnost. Izdaje ispravne nacрте, po potrebi i priključne sheme, upute itd.

Štance su specijalizirani alati kojima se obrađuju metali i nemetali bez skidanja strugotine. Primjenjujemo ih za postupke razdvajanja, preoblikovanja i spajanja materijala. Sirovac može biti u obliku ploča, vrpca, traka, poluproizvoda za daljinu obradu na štancama ili pojedinačnih komada. U tehnici štancanja potrebnu silu za rezanje i oblikovanje možemo postići ručnom snagom, prešama s ručnim pogonom i najčešće korištenim prešama s motornim pogonom. Po procesu oblikovanja proizvoda te načinu i svrsi rada, štance dijelimo u dvije osnovne grupe: štance za rezanje i štance za oblikovanje.

Štance za rezanje obuhvaćaju procese rezanja materijala smičnim naprezanjem uglavnom između žiga i matrice ili između oštrice škara. Rezanje lima škarama je u većini slučajeva prva početna operacija za pripremu lima prije štancanja, ali ne spada u postupak štancanja. Žig i matrica mogu biti bilo kojeg oblika, a njihova kontura rezanja može biti otvorena ili zatvorena. U postupke rezanja pripadaju postupci: odrezivanje, izrezivanje, probijanje, dorezivanje, zarezivanje, obrezivanje, kalibriranje i slični postupci.

Štance za oblikovanje uključuju postupke kojima se lim djelomično ili potpuno plastično deformira. Plastičnom deformacijom lima se deformira do stanja plastičnog tečenja.

Za plastičnu deformaciju lima je potrebno opteretiti silom većom od granice tečenja, kako bi na mjestu djelovanja sile nastupilo pomicanje pojedinih djelića lima. Na mjestu oblikovanja lima ili trake metala na vanjskome dijelu izraženo je naprezanje iznad granice elastičnosti, a unutarnji dio se stišće. U postupke oblikovanja deformiranjem pripadaju: savijanje, ovijanje, obrublivanje, utiskivanje, izvlačenje i slični postupci.

Kombinirane štance najčešće su slijedni alati s vrlo kompliciranim oblicima koji osim postupka rezanja uključuju i postupak trajnog deformiranja.

Praktičnost i cijena izrade razlozi su zamjene mnogih skupljih lijevanih, kovanih i strojno obrađenih proizvoda s proizvodima od lima. Štancanje pruža veću kontrolu tehnoloških i dimenzijskih parametara. Štancani proizvodi imaju dobru točnost dimenzija, lagani su, imaju dovoljnu čvrstoću i dimenzijski raspon od elektroničkih dijelova pa sve do velikih zrakoplovnih dijelova. Prednost štancanja je visoka produktivnost (više od sto tisuća obrađenih komada na jednoj štanci), jednostavno održavanje stroja, iskoristivost materijala, dovoljni su radnici s osnovnim vještinama, automatizacija i ostalo.

1.2. Svrha automatizacije

U pravilu, postrojenja i tvornice metaloprerađivačkih industrija postaju sve kompleksnija i skuplja, a samo za kraći period njihovog životnog vijeka imaju poznatu i osiguranu proizvodnju.

Po dosadašnjim saznanjima, uvođenjem fleksibilne automatizacije u industriju otvara put za ostvarivanje ciljeva suvremenog društva, jer nudi povećanje proizvodnosti kao i kvalitetu proizvoda, te smanjenje proizvodnih troškova. Osim već navedenih prednosti uvođenjem automatizacije možemo očekivati smanjenje troškova održavanja, potrebnog proizvodnog prostora, obradnih sredstava za poluproizvode i sirovce, skraćenje roka izrade proizvoda, te omogućuje pouzdanije planiranje proizvodnje.

Štance su tipični specijalni alati namijenjeni za velikoserijsku i masovnu proizvodnju. Pri takvom radu i najmanja ušteda u radnom vremenu na jednom komadu donosi velike uštede na čitavoj seriji.

Limom od materijala za štancanje, u obliku traka i poluproizvoda, možemo ručno pomoću robotike ili uređajem za kontinuirano dodavanje trake puniti alat. Proizvođači sve više automatiziraju proizvodnju jer uklanja teret rada tvorničkog osoblja, iako svestraniji od stroja, može patiti od umora zbog monotonih radnih zadataka i tada se mogu pojaviti ljudske greške. Ljudska greška može uzrokovati nepopravljivu štetu na

alatima i strojevima, kao i samom tvorničkom osoblju i svemu ostalom oko sebe. U tom cilju za velikoserijske proizvodnje, vrlo je korisno riješiti automatizaciju posmaka trake, dostave materijala, automatsko odstranjivanje izradaka i otpadaka iz područja rada alata.

Kako se ovdje zapravo radi o rješavanju posebnih mehanizama, često i vrlo složenih, to će se na ovom mjestu ukazati samo kao korisnost te automatizacije i princip djelovanja, dok se pojedina rješenja moraju potražiti u opširnijoj stručnoj literaturi.

Prilikom štancanja izvršena su ispitivanja koja su pokazala kako se broj radnih hodova preše koristi:

1. Kod ručnog posmaka trake (25% do 30%)
2. Kod automatskog posmaka trake (60% do 75%)
3. Kod ručnog umetanja pojedinih komada (15% do 20%)
4. Kod automatskog umetanja pojedinih komada (50% do 65%)

Pomoću ovih podataka imamo jasan prikaz razlike u stupnju iskorištenja stroja kod ručnog i automatiziranog rada, bez obzira vrši li se štancanje iz traka ili iz pojedinačnih komada.

2. PROIZVODNI PROCESI REZANJA

U ovome poglavlju razrađuju se metode odsijecanja lima. Sve te metode pripadaju u područje obrade materijala deformiranjem. Što znači da se odsijecanje materijala vrši razdvajanjem bez skidanja strugotina.

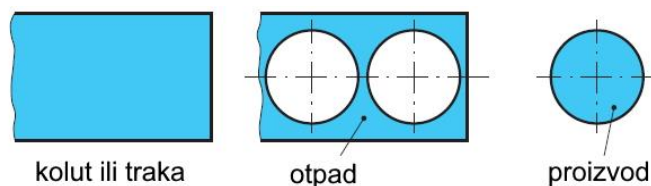
Odsijecanje se može vršiti na: noževima raznih oblika, na specijaliziranim strojevima za odsijecanje odnosno škarama i specijaliziranim alatima, najčešće na prešama.

2.1. Postupci rezanja

U reznoj štanci koristimo jedan ili kombinaciju više postupaka rezanja, kako bismo dobili željeni oblik proizvoda. U nastavku su navedeni i objašnjeni najčešći postupci.

2.1.1. Prosijecanje

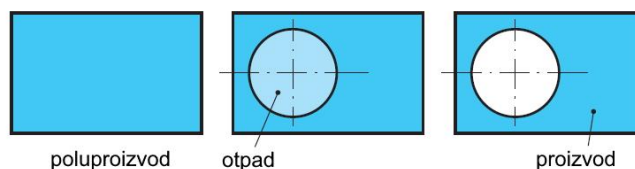
Pod ovim postupkom vrši se razdvajanje materijala duž zatvorene rezne linije, koja prati opseg izreska, za proizvode s točnim vanjskim oblikom. Odnosno u ovome se postupku vrši odjeljivanje proizvoda bilo kojeg oblika od većeg sirovca u obliku traka ili koluta. Postupak izrezivanja vrši se reznim alatom.



Slika 1. Predodžba izrezivanja. Izvor [10].

2.1.2. Probijanje

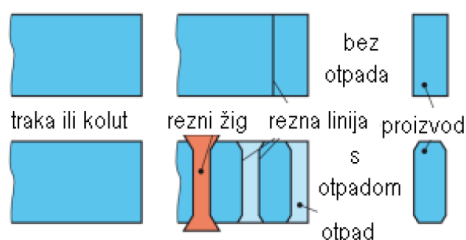
Postupak se vrši rezanjem duž zatvorene linije rezanja, koja prati opseg otvora, za proizvode koji moraju imati točni unutarnji oblik. Za razliku od izrezivanja kod kojeg izrezivanjem ispada izradak, kod probijanja ispada otpad. Za postupak probijanja koristi se rezni alat.



Slika 2. Predodžba probijanja. Izvor [10].

2.1.3. Odrezivanje

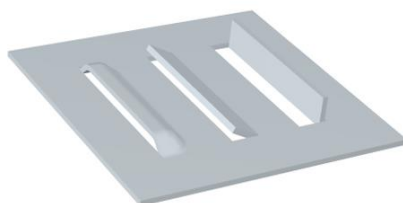
Ovim postupkom vrši se odsijecanje lima po otvorenoj reznj liniji koja može biti bilo kojeg oblika. Rezna linija prati samo dio opsega proizvoda. Iz limova ili traka se dobivaju proizvodi određenih širina i kontura. Postupak rezanja vrši se reznim alatom ili škarama.



Slika 3. Predodžba odrezivanja. Izvor [7].

2.1.4. Zarezivanje

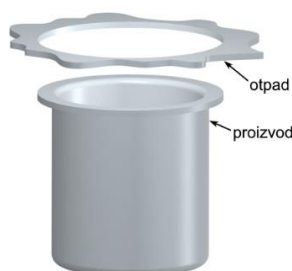
Postupak podrazumijeva otvoreni rez koji prati konturu proizvoda u svrhu djelomičnog zarezivanja u lim, bez uklanjanja dijelova lima. Nakon zarezivanja mogu se vršiti operacije savijanja. Postupak rezanja može se vršiti reznim alatom ili škarama.



Slika 4. Predodžba zarezivanja. Izvor [6].

2.1.5. Obrezivanje

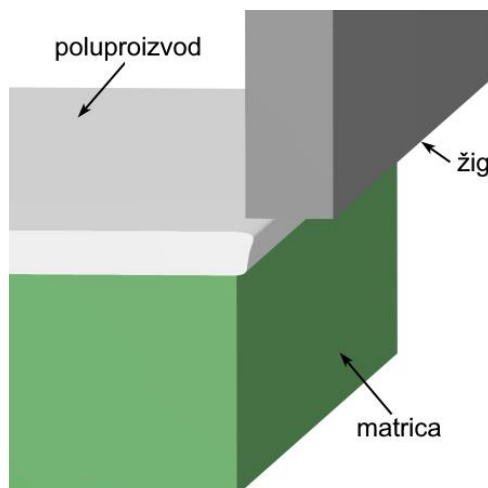
Odvajanje suvišnog materijala na proizvodima duž otvorene ili zatvorene rezne linije vrši se postupkom obrezivanja. Koristi se poslije kovanja u kalupu, dubokom vučenju i sličnim operacijama. Krzanje je poseban naziv obrezivanja gdje se isključivo govori o odvajanju srha od lijevačkog ili kovačkog dodatka. Pri postupku obrezivanja koriste se specijalni reznj alati.



Slika 5 Predodžba obrezivanja. Izvor [6].

2.1.6. Kalibriranje

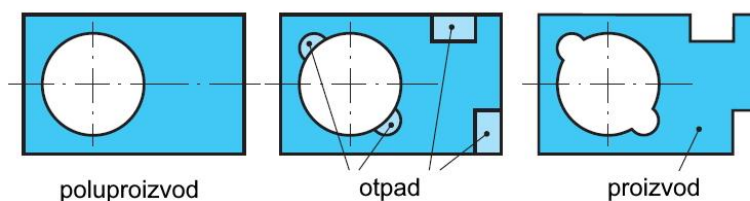
Postupkom kalibriranja odvajamo preostali sloj na konturama izrezanog izreska ili probijenog otvora. Kalibriranjem vršimo ponovno izrezivanje izreska ili probijanje otvora. Postupkom dobivamo čiste strogo okomite bridove presjeka, veću kvalitetu prosječne površine i povećanu točnost dimenzija. Operaciju vršimo posebnom štancom.



Slika 6. Predodžba kalibriranja. Izvor [6].

2.1.7. Dorezivanje

Dorezivanje je postupak odvajanje dijelova površine otvorenim rezom na konturi proizvoda koji prati dio opsega žiga. Odvojeni dio je otpad.



Slika 7 Predodžba dorezivanja. Izvor [7].

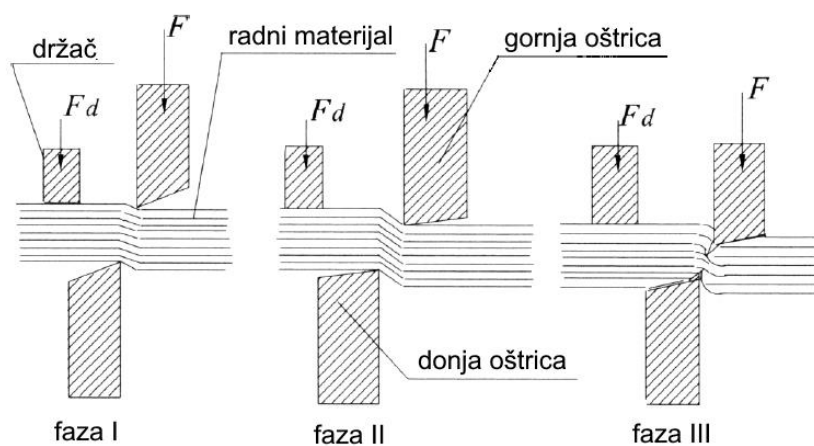
2.2 Procesi rezanja lima škarama

U većini slučajeva produkt rezanja lima škarama ne predstavlja finalni proizvod, nego predstavlja početnu operaciju za pripremu lima prije štancanja. Time se postupak rezanja škarama u tehnološkom procesu često označava kao priprema materijala.

Postupci rezanja najčešće uključuju rezanje škarama limene ploče u trake ili druge oblike za daljnju obradu štancama. Za rezanje lima postoje različiti tipovi škara i specijaliziranih strojeva koji mogu biti mehanički, hidraulični i pneumatski.

U procesu rezanja lima škarama možemo uočiti tri faze. U prvoj fazi, pri djelovanju sile rezanja F naprezanja u materijalu su niža od granice elastičnosti ($\tau < \tau_e$). Ovu fazu

označavamo kao fazu elastičnih deformacija. Kako bi se spriječilo pomicanje lima, pridržava se držačem koji djeluje silom F_d . U drugoj fazi, veće je naprezanje u materijalu od napona na granici elastičnosti (τ_v), ali je manje od čvrstoće materijala na smicanje. Zato ovu fazu nazivamo fazom plastične deformacije ($\tau_e < \tau < \tau_m$). U trećoj fazi, čvrstoća materijala na smicanje ekvivalentna je dostignutoj vrijednosti naprezanja u materijalu ($\tau = \tau_m$). Razdvajanje jednog dijela materijala od drugog nastaje u trenutku pojave prve pukotine ili loma ispred rezne oštrice noža. U ovoj fazi događa se lom materijala, a po tome fazu nazivamo fazom prekida materijala. Koliko gornja oštrica mora ući u materijal do početka prekida materijala zavisi od duktilnosti i debljine materijala. Kod tvrdih i debljih materijala prije dolazi do prve pukotine, odnosno prekida materijala.



Slika 8 Shematski prikaz procesa rezanja. Izvor [5].

2.2.1. Rezanje ravnim paralelnim noževima

Silu rezanja F s ravnim paralelnim noževima približno računamo:

$$F = \tau \cdot A \text{ [N]}, \quad (1)$$

gdje je:

$\tau \left[\frac{\text{N}}{\text{mm}^2} \right]$ – napon smicanja,

$A \text{ [mm}^2\text{]}$ – površina rezanja.

Površinu odsijecanja računamo:

$$A = b \cdot T \text{ [mm}^2\text{]}, \quad (2)$$

gdje je:

$b \text{ [mm]}$ – širina materijala,

$T \text{ [mm]}$ – debljina materijala.

Proračunatu silu rezanja potrebno je povećati za 20% do 40% zbog: tupljenja oštrica noža, povećanja zazora između oštrica, neravnomjernost debljanja materijala koji se reže i ostalih nepredvidljivih faktora u radu.

Stvarnu silu rezanja stroja za rezanje s noževima računamo:

$$F_M = 1,3F \quad (3)$$

Bočnu silu koja djeluje na noževe računamo prema:

$$F_t = F \cdot \operatorname{tg} \gamma \quad (4)$$

Kut zakretanja materijala za rezanje bez držača lima iznosi:

$$\gamma = 10^\circ \div 20^\circ$$

Bočnu silu za rezanje bez držanja računamo:

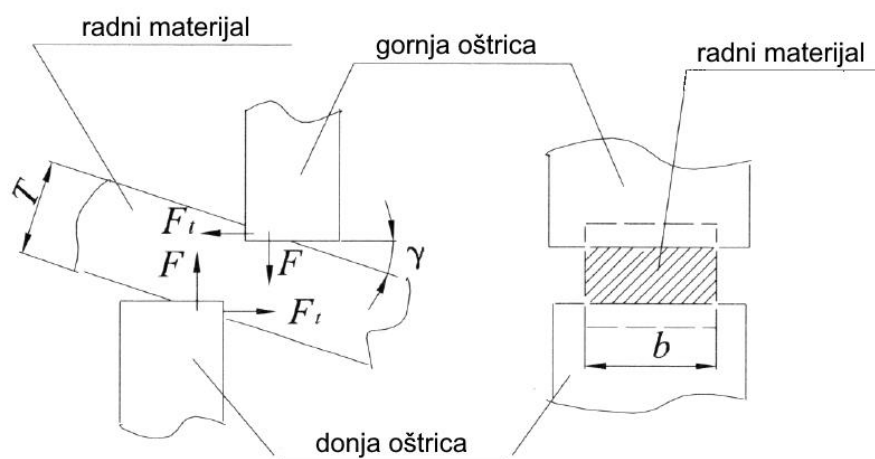
$$F_t = (0,18 \div 0,36)F \quad (5)$$

Kut zakretanja materijala za odsijecanje s držačem lima iznosi:

$$\gamma = 5^\circ \div 10^\circ$$

Bočnu silu za odsijecanje s držanjem računamo:

$$F_t = (0,09 \div 0,18)Fb \quad (6)$$



Slika 9 Shematski prikaz rezanja s ravnim paralelnim oštricama. Izvor [5].

2.2.2. Rezanje ravnim nagnutim noževima

Ravnim nagnutim noževima režemo materijale sa relativno malom debljinom u odnosu na širinu noževa. Primjenom nagnutih noževa postiže se smanjenje sile rezanja i povećava se hod noževa za razdvajanje materijala. Postupnim prodiranjem gornjeg noža u materijal, koji ne nailazi na otpor cijelog presjeka, manja je sila rezanja.

Silu rezanja približno računamo:

$$F = n \cdot k \cdot \sigma_m \cdot \varepsilon_{ot} \cdot \frac{T^2}{tg\varphi} \approx 0,6 \cdot \sigma_m \cdot \varepsilon_{ot} \cdot \frac{T^2}{tg\varphi}, \quad (7)$$

gdje je:

$n = 0,75$ do $0,85$ – za većinu materijala,

$k = 0,7$ do $0,8$ – omjer τ_m/σ_m materijala (specifični deformacijski rad – koeficijent odnosa čvrstoće materijala na smicanje i istezanje),

ε_{ot} – relativna dubina prodiranja gornjeg noža u materijal tablica 1.,

φ – kut nagiba gornjeg noža,

Tablica 1 Zavisnost najveće relativne dubine probijanja noža (ε_{ot}) od vrste i debljine materijala. Izvor [3].

MATERIJAL	$\tau_m \frac{N}{mm^2}$	Debljina materijala T (mm)			
		< 1	1 – 2	2 – 4	> 4
Mekši čelik	250 - 350	0,75 – 0,70	0,70 – 0,65	0,65 – 0,55	0,50 – 0,40
Čelik srednje tvrdoće	350 - 500	0,65 – 0,60	0,60 – 0,55	0,55 – 0,48	0,45 – 0,35
Tvrdi čelik	500 - 700	0,50 – 0,47	0,47 – 0,45	0,44 – 0,38	0,35 – 0,25
Aluminij i bakar (žareni)	–	0,80 – 0,75	0,75 – 0,70	0,70 – 0,60	0,65 – 0,50

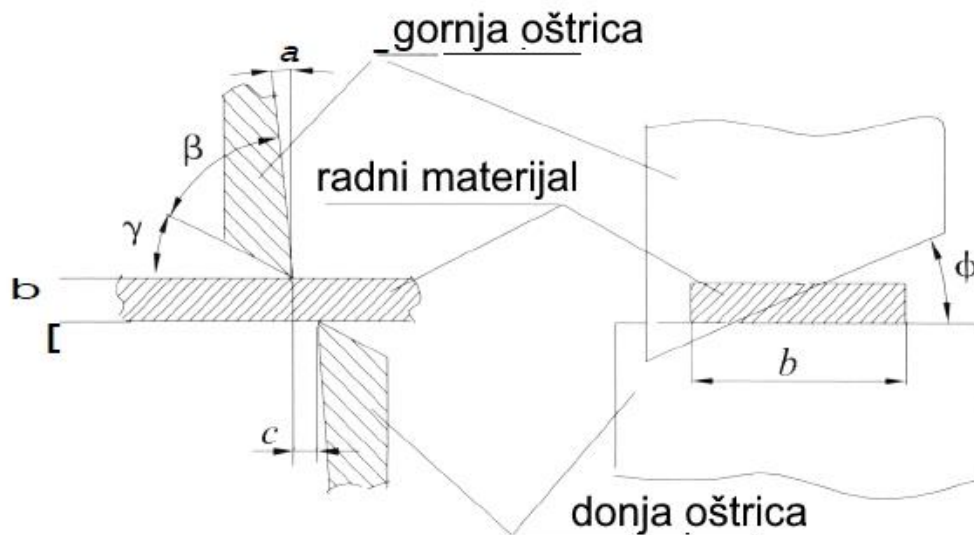
Kod rezanja bez držača materijala koristi se kut nagiba noža $\gamma = 7^\circ$ do 12° . Za kut $\gamma > 12^\circ$ škare moraju imati držač materijala. Za učinkovit proces rezanja sa slike 10., noževe radimo s:

prednji kut – $\gamma = 3^\circ$ do 12° ,

zadnji kut – $\alpha = 2^\circ$ do 3° ,

kut klina – $\beta = 75^\circ$ do 85° ,

zazor između škara iznosi: $c = (0,02 \div 0,05)$ [mm].



Slika 10 Shematski prikaz rezanja s ravnim nagnutim oštrocama. Izvor [5].

2.2.3. Rezanje kružnim noževima

Proces rezanja materijala kružnim noževima je vrlo sličan procesu rezanja s ravnim nagnutim noževima, jer se ravni nagnuti noževi mogu smatrati kao kružni noževi s beskonačno velikim radijusom. Rezanjem kružnih noževa možemo raditi ravne rezne linije i nepravilne oblike. Na slici 11. je prikaz uobičajenog položaja kružnih noževa u stroju za rotacijsko rezanje za dobivanje okomitog ruba. Rezni stroj pogoni okretanje samo gornjeg noža. Gornji nož priklješti materijal i uzrokuje njegovo okretanje između noževa.

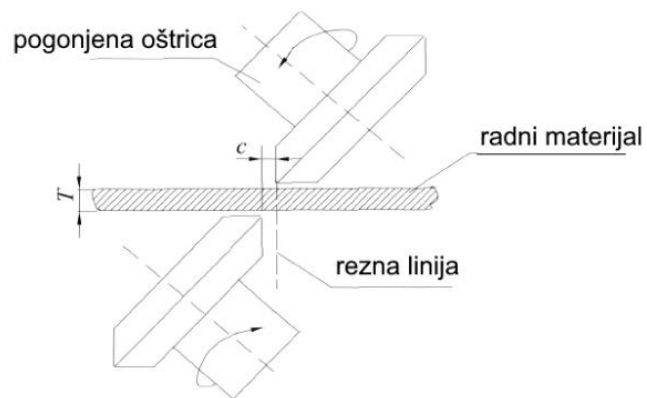
Silu rezanja približno računamo:

$$F = 0,6 \cdot \sigma_m \cdot \varepsilon_{ot} \frac{T^2}{2tg\varphi} [N] \quad (8)$$

Zazor između oštrica iznosi:

$$c = (0,1 \text{ do } 0,2)T \quad (9)$$

Strojevi s kružnim noževima opremljeni su s posebnim držačima koji rotiraju materijal kako bi dobili željeni krug. Držać s ravnim rubom koristi se za ravnjanje rezne linije. Može doći do iskrivljivanja reznog dijela ako se operacija rezanja kružnim noževima ne izvodi pravilno.

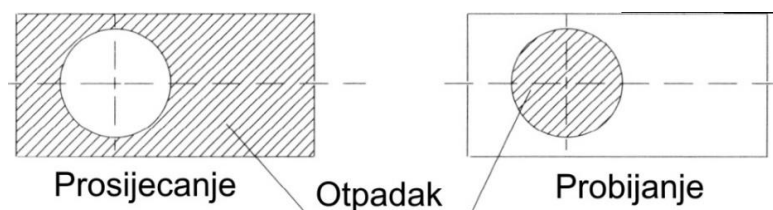


Slika 11 Shematski prikaz rezanja s ravnim kružnim oštricama. Izvor [5].

3. PROSIJECANJE I PROBIJANJE

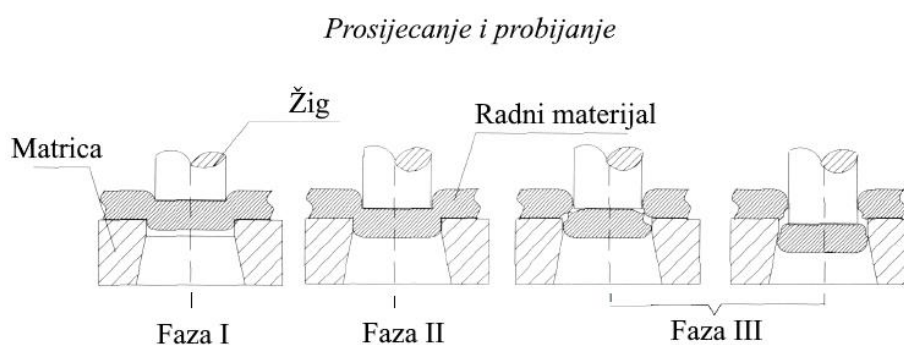
Prosijecanje i probijanje su tipične operacije rezanja metalnih materijala, u precizne oblike, korištenjem alata na prešama. Osnovne dijelove alata čine žig i matrica, a njihovim djelovanjem metalni materijal režu po zatvorenoj krivulji, prema obliku proizvoda.

Kod prosijecanja je prosječna jezgra izradak, a ostatak trake je otpadak. Kod probijanja je probijena jezgra otpadak, a ostatak trake je izradak.



Slika 12 Predodžba prosijecanja i probijanja. Izvor [5].

U procesu prosijecanja ili probijanja mogu se uočiti tri faze prikazane na slici 13.:

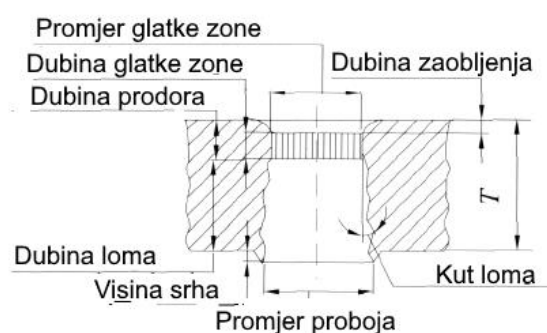


Slika 13 Predodžba faza u procesu rezanja. Izvor [5].

U prvoj fazi, koja označava početak procesa deformacije, materijal je stisnut i blago deformiran između žiga i matrice. Materijal je pod djelovanjem tlaka žiga izložen elastičnom savijanju, koje u nekom trenutku prerasta u plastično savijanje, kombinirano s istezanjem vlakana. Ova je faza poznata kao elastična faza.

U drugoj fazi, daljnjim prodiranjem žiga u materijal nastaju, po prekoračenju granice gnječenja, znatnije deformacije ispod žiga. Zapravo se u ovoj fazi materijal savije i utiskuje u otvor matrice tako da sila koju prenosi žig na materijal djeluje na granični sloj materijala između raznih bridova žiga i matrice. Ova djelovanja vanjskih sila dovodi obodni sloj do plastične deformacije. U ovoj fazi vlakna još nisu prekinuta, iako već nastaje utiskivanje jezgre. Ova faza se oslovljava kao plastična faza.

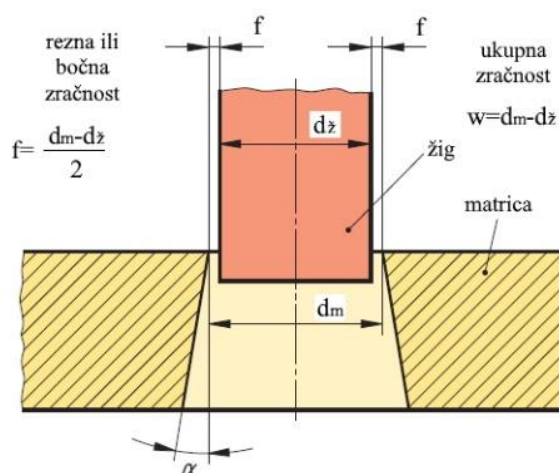
Tokom treće faze, pri daljnjem prodiranju žiga u materijal, stupanj deformacije znatno prelazi dopuštenu granicu. Tako dolazi do stvaranja prvih pukotina ispred reznih bridova i do konačnog prekida materijala te istiskivanje jezgre. Pukotine u materijalu nastaju od ruba rezne oštrice žiga na gornjoj strani radnog materijala (sirovca), također na rubu matrice na donjoj strani materijala pukotine se širi duž slojeva lima do potpunog odvajanja komada od lima. Obično ostaje mali srh na dnu rupe i na vrhu jezgre. Zatim se komad gura dublje u otvor matrice. Na komadu se glatka zona širi i drži se u otvoru matrice. Cijela se glatka zona skuplja i prijanja na žig. Ukupne karakteristike prosječnih ili probijenih rubova cijelih reznih površina prikazani su na slici 14. Može se uočiti kako rubovi nisu niti glatki niti okomiti na površinu lima.



Slika 14 Predodžba značajki reznih rubova lima. Izvor [5].

Zračnost f je stranični razmak između žiga promjera d_z i matrice prstena prosijecanja ili probijanja promjera d_m , a računamo je formulom:

$$f = \frac{d_m - d_z}{2} \quad (10)$$



Slika 15 Predodžba rezne zračnosti. Izvor [7].

3.1 Zazor

Glavni faktor koji određuje oblik i kvalitetu prosječenog ili probijenog ruba je zračnost f . Povećanjem zračnosti, rub postaje hrapaviji, a zona deformacije se povećava. Materijal se povlači u područje zračnosti, a rubovi prosječne ili probijene zone postaju više zaobljeni. Ako imamo preveliku zračnost, lim se savija i izložen je vlačnom naprezanju umjesto da se podvrgne smičnom deformiranju.

Zbog određivanja iznosa zračnosti između žiga i matrice, proizvođači štanci i alata za brizganje uživaju neku vrstu mističizma vezano za njihov rad koji je umjetnički i znanstveni.

Ispravna zračnost između reznih rubova omogućava da lomovi (frakture) započnu idealno na reznoj oštrici žiga i matrice. Lomovi će se produživati jedan prema drugome sve dok se ne susretnu, a odlomljeni dio odrezanog ruba ima čisti izgled. Za optimalan izgled reznog ruba nužna je točna zračnost na koju utječe vrsta, debljina i čvrstoća materijala.

Gornji kut odrezanog ruba trake i donji kut obratka dobivaju radijus na mjestu gdje rubovi žiga i matrice jednako dolaze u kontakt s radnim materijalom. Taj rubni radijus nastaje zbog plastične deformacije i izraženiji je pri rezanju mekih materijala.

Zazor je dvostruka vrijednost zračnosti i označavamo ju kao:

$$w = 2f = d_M - d_{\dot{z}} \quad (11)$$

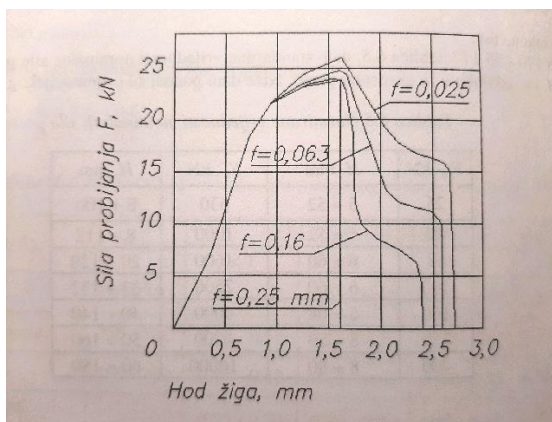
U procesima prosijecanja i probijanja zazor je od bitnog značaja jer utječe na kvalitetu reznog komada, na sam tok procesa (jer ε_{ot} ovisi o w), na stanje naprezanja-deformacija, utrošak energije trajnost alata itd.

Širina rezne plohe odnosno glatke zone je pokazatelj tvrdoće materijala. Pod uvjetom da u alatu imamo postojanost zračnosti i debljine materijala, što je mekši materijal biti će šira rezna ploha. Tvrdi materijali zahtijevaju veću zračnost i manje dozvoljavaju prodiranje žiga u materijal od duktilnih materijala.

Zazor nema stalnu vrijednost jer zavisi o stanju istrošenosti alata koja se vremenom povećava. Zatupljenje alata dovodi do pojave stvaranja srha na radnom komadu, a isto se događa ako imamo mali zazor. Kod istrošenog žiga dolazi do stvaranja srha na probijenoj jezgri, a kod istrošenih reznih bridova matrice za prosijecanje obrazuje se srh na traci i konačno, ako su istrošeni rezni bridovi srha i matrice, srh se stvara i na jezgri i na traci.

Kienzle je pomoću eksperimenata s čeličnim limom za duboko vučenje debljine 2,8mm, došao do podataka o utjecaju veličine zračnosti f na silu i deformacijski rad probijanja. Eksperimenti su vršeni s žigom promjera 10mm, a zračnost se mijenjala od

0,25mm do 0,025mm. Tako je ustanovio da smanjenje zračnosti ne utječe bitno na povećanje maksimalne sile probijanja, dok je na deformacijski rad utjecaj znatniji. Tako se sa smanjenom zračnošću deformacijski rad povećava i do 40%, jer se zbog povećanog trenja povećava i sila potrebna za istiskivanje jezgre.



Slika 16 Predodžba dijagrama za određivanje zazora. Izvor [2].

Zračnost možemo izraziti postotkom debljine materijala, a za određivanje veličine zračnosti odnosno zazora postoji niz različitih rješenja. Tablica 2. prikazuje iznos rezne zračnosti u postocima, ovisno o vrsti i debljini materijala.

Tablica 2 Vrijednosti zračnosti kao postotak debljine materijala. Izvor [5].

MATERIJAL	Debljina materijala s (mm)				
	<1.0	1.0 do 2.0	2.1 do 3.0	3.1 do 5.0	5.1 do 7.0
niskougljični čelik	5.0	6.0	7.0	8.0	9.0
bakar i mekši mjed	5.0	6.0	7.0	8.0	9.0
srednje ugljični čelik 0.2% do 0.25% ugljika	6.0	7.0	8.0	9.0	10.0
tvrdi mjed	6.0	7.0	8.0	9.0	10.0
Tvrđi čelik 0.4% do 0.6% ugljika	7.0	8.0	9.0	10.0	12.0

Postoje analitičke metode za definiranje rezne zračnosti, teoretska metoda izražava zračnost kao funkciju debljine i čvrstoće smicanja materijala pomoću izraza:

$$w = c \cdot s \sqrt{\frac{\tau_m}{10}}, \text{ mm} \quad \text{za } s \leq 3\text{mm } (\tau_m, \text{ N/mm}^2), \quad (12)$$

$$w = (1,5 \cdot c \cdot s - 0,015) \sqrt{\frac{\tau_m}{10}}, \text{ mm} \quad \text{za } s > 3\text{mm } (\tau_m, \text{ N/mm}^2), \quad (13)$$

gdje je:

s , mm – debljina lima,

τ_m , N/mm² – čvrstoća smicanja,

c – faktor koji se kreće u granicama $c = 0,005 \div 0,035$.

Koja će se vrijednost iz ovog intervala odabrati zavisi od vrste alata. Najčešće se računa s $c = 0,01$. Kod alata od tvrdog materijala je $c = 0,015 \div 0,18$

Tablica 3. ilustrira apsolutne vrijednosti smičnog zazora ovisno o vrsti i debljini materijala. Zazore je gotovo uvijek bolje birati na donjoj granici, kako se trošenjem alata isti povećavaju. Ukoliko se pri probi alata pokaže da imamo premali zazor, isti se može vrlo lako povećati (naknadnim brušenjem matrice ili žiga). Ako alat ima preveliku zračnost teže ga je popraviti. Pravilno dimenzioniranje alata i određivanje izradnih tolerancija zavisi od propisane točnosti (tolerancija) obratka i vrste materijala.

Tablica 3 Veličina zazora po podacima tvrtke "Schuler". Izvor [2].

Debljina materijala s,mm	MATERIJAL			
	Maesing i mekši čelik	Čelik srednje čvrstoće	Tvrdo valjani čelik	Aluminij
0.25	0.01	0.015	0.02	0.02
0.50	0.025	0.03	0.035	0.05
0.75	0.04	0.045	0.05	0.07
1.0	0.05	0.06	0.07	0.10
1.25	0.06	0.075	0.09	0.12
1.5	0.075	0.09	0.10	0.15
1.75	0.09	0.10	0.12	0.17
2.0	0.10	0.12	0.14	0.20
2.25	0.11	0.14	0.16	0.22
2.5	0.13	0.15	0.18	0.25
2.8	0.14	0.17	0.20	0.28
3.0	0.15	0.18	0.21	0.30
3.3	0.17	0.20	0.23	0.33
3.5	0.18	0.21	0.25	0.35
3.8	0.19	0.23	0.27	0.38
4.0	0.20	0.24	0.28	0.40
4.3	0.22	0.26	0.30	0.43
4.5	0.23	0.27	0.32	0.45
4.8	0.24	0.29	0.34	0.48
5.0	0.25	0.30	0.36	0.5

Položaj ispravno određene zračnosti određuje mjeru (opsega) jezgre ili otvora; mjera žiga (opseg reznog dijela) određuje mjere otvora, a mjera matrice (opseg reznog dijela) određuje mjere jezgre. Jezgra će biti odrezana na traženu mjeru kada se izradi žig s traženom mjerom jezgre, ali umanjenom za zračnost, a matrica je napravljena na traženu mjeru jezgre (matrica je nazivna mjera). Otvor će biti odrezan na traženu mjeru kada se izradi matrica s traženom mjerom uvećanom za zračnost, a žig je napravljan na traženu mjeru (žig je nazivna mjera).

3.2. Sila prosijecanja ili probijanja

Teorijski, sila probijanja ili prosijecanja trebala bi se odrediti na osnovi tangencijalnih i nominalnih naprezanja, koja se javljaju u ravnini prosijecanja. Međutim, ovom analizom dobivamo vrlo složenu formulu koja nije prikladna za upotrebu u

inženjerskoj praksi. Zato uzimamo utjecaj tangencijalnih naprezanja kao isključivi kriterij za određivanje sile prosijecanja.

3.2.1. Žig i matrica s paralelnim reznim bridovima

Silu prosijecanja ili probijanja za alate s paralelnim reznim bridovima određujemo po jednadžbi:

$$F = l \cdot s \cdot \tau_m \text{ [N]}, \quad (14)$$

gdje je:

l , [mm] – opseg dijela kojega prosijecamo (probijamo) ili opseg platine,

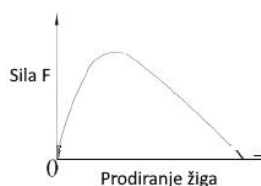
s , [mm] – debljina materijala,

τ , [N/mm²] – čvrstoća smicanja.

Varijable kao neravnomjerna debljina materijala, trenje između žiga i radnog materijala, kao i tupi rezni bridovi alata (do kojeg neizbježno dolazi u radu alata) mogu povećati do 30% proračunatu silu prosijecanja. Zato se te varijable moraju uzeti u obzir pri odabiru zahtjeva snage za prešom. Odnosno stvarna sila na osnovu koje se određuje stroj:

$$F_M = 1,3 \cdot F \text{ [N]}. \quad (15)$$

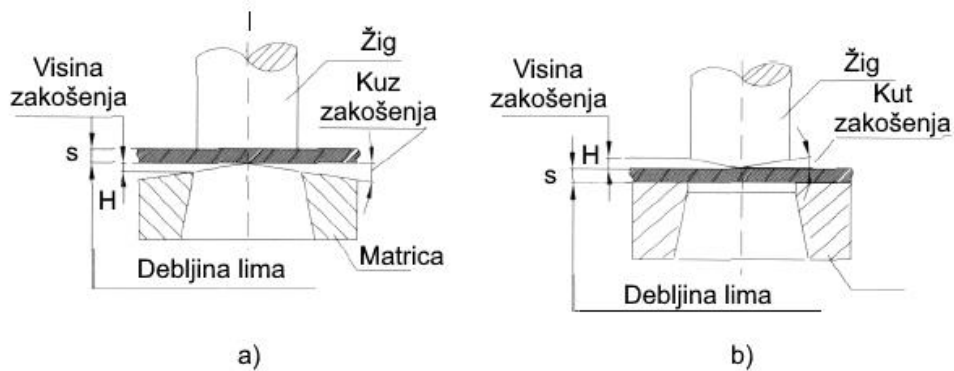
Zona rezanja izložena je pukotinama, plastičnim deformacijama i trenju, a sve to utječe na krivulju sile probijanja / prodiranja koja stoga može imati različite oblike. Tipična krivulja za mekši (duktilni) materijal prikazana je na slici 17. Područje ispod krivulje prikazuje ukupan rad obavljen u operaciji probijanja ili prosijecanja.



Slika 17 Predodžba sile prosijecanja ili probijanja. Izvor [5].

3.2.2. Žig i matrica s zakošenim reznim bridovima

Sila probijanja (prosijecanja) se može smanjiti ako žig ili matrica imaju zakošene rezne bridove prikazane na slika 18. Kod operacije prosijecanja zakošenje reznih bridova se izvodi na matrici za prosijecanje (slika 18. a), jer proizvod (prosječna jezgra) ostaje ravan, dok se ostatak trake (otpadak) smije deformirati. Kod operacije probijanja zakošenje reznih bridova se izvodi na žigu (slika 18. b), jer probijena jezgra je otpad i ona se smije kriviti, dok je ostatak proizvod koji mora biti ravan.



Slika 18 Predodžba kuta zakošenja a) matrice b) žiga. Izvor [5].

Visina zakošenja H i kut φ se određuju u zavisnosti od debljine materijala u granicama:

$$\text{za } s \leq 3 \text{ mm} \quad H \leq 2s \text{ i } \varphi \leq 5^\circ,$$

$$\text{za } s > 3 \text{ mm} \quad H = s \text{ i } \varphi \leq 8^\circ.$$

Ukoliko bi se izvodila veća zakošenja, tada bi uslijed velikih deformacija dolazilo do krivljenja radnih komada, pa je nakon prosijecanja ili probijanja potrebno te komade kasnije ravnati.

Sila prosijecanja ili probijanja kod alata s zakošenim reznim bridovima može se izračunati po približnom iznosu:

$$F \approx k \cdot l \cdot s \cdot \tau_m \text{ [N]}, \quad (16)$$

faktor k ima vrijednost:

$$\text{za } H = s \quad k = 0,4 \div 0,6,$$

$$\text{za } H = 2s \quad k = 0,2 \div 0,4.$$

S povećavanjem vrijednosti zakošenja H , opada maksimum sile, ali raste hod žiga.

3.2.3. Sile za skidanje radnih komada i otpadaka

Završetkom procesa prosijecanja (probijanja) radni komadi mogu se zadržati na žigu ili matrici, a to zavisi od konfiguracije komada i konstrukcije alata. Pravilnim i brzim odstranjivanjem radnih komada i otpadaka sa radnih dijelova alata povećava se proizvodnost radnog stroja, sigurnost radne operacije i kvaliteta radnog komada.

Potrebna sila za skidanje radnog komada s žiga (slika 19.a) zavisi o sili prosijecanja i radnim uvjetima:

$$F_s = C_s \cdot F \text{ [N]}, \quad (17)$$

gdje je:

F , [N] – sila prosijecanja (probijanja),

C_s – koeficijent skidanja koji zavisi od radnog procesa i debljine materijala (tablica 4.).

Sila izbacivanja izratka ili otpadaka iz matrice za prosijecanje (probijanje) zavisi o konstrukciji alata. Ako se komad protiskuje kroz otvor za prosijecanje u pravcu kretanja žiga (slika 19. b), tada je sila protiskivanja:

$$F_p = n \cdot C_p \cdot F \text{ [N]}, \quad (18)$$

gdje je:

$n = \frac{h}{s}$ – broj komada koji se istovremeno nalaze u matrici,

h – visina cilindričnog dijela matrice,

s – debljina komada (lima),

C_p – koeficijent protiskivanja, koji se kreće u granicama od 0,05 do 0,10.

Ako komad ne protiskujemo kroz matricu, nego ga izbacujemo vertikalno naviše (pod djelovanjem opruga ili nekog drugog izvora sile), kako vidimo na slici 19. b), tada je potrebna sila izbacivanja:

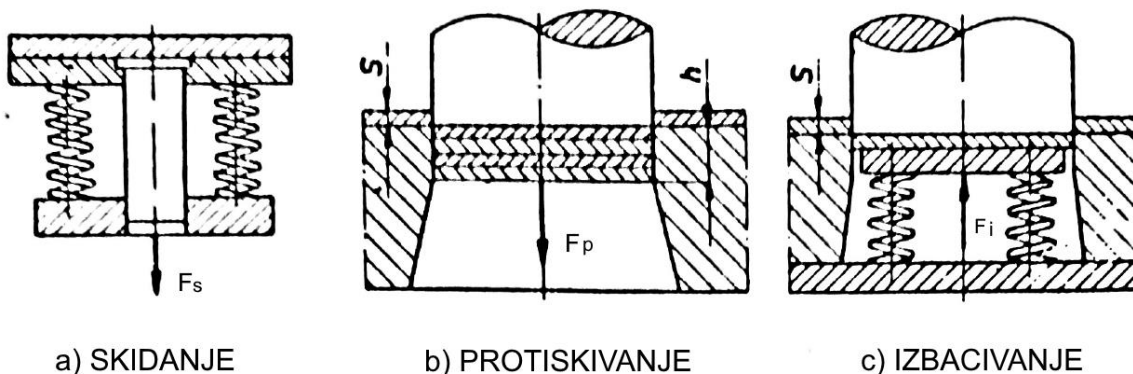
$$F_i = C_i \cdot F \text{ [N]}, \quad (19)$$

gdje je:

C_i – koeficijent izbacivanja može biti od 0,07 do 0,14.

Tablica 4 Vrijednosti koeficijenta skidanja C_s . Izvor [3]

DEBLJINA MATERIJALA s [mm]	VRSTA RADNOG PROCESA		
	Jednostavno prosijecanje i probijanje	Kombinirano postupno prosijecanje i probijanje	Kombinirano istovremeno prosijecanje i probijanje
do 1	0,02 – 0,06	0,06 – 0,08	0,1 – 0,12
1 do 5	0,06 – 0,08	0,1 – 0,12	0,12 – 0,15
preko 5	0,08 – 0,1	0,12 – 0,15	0,15 – 0,2



Slika 19 Predodžba sile skidanja a), protiskivanja b) i izbacivanja c). Izvor[3]

3.3. Racionalno iskorištenje materijala

Značajan dio troškova proizvodnje prosječenih komada je materijal. Stoga je, sa stajališta troškova, ekonomija materijala od iznimne važnosti. Kako bi se što bolje iskoristio materijal trake, trebali bi pažljivo smjestiti izratke na traku kako bi dobili što manju površinu otpadnog materijala. Za najbolje iskorištenje materijala potrebno je planirati:

- a) racionalan raspored komada odnosno otpadaka na traci
- b) optimalna vrijednost m (od ruba radnog komada do ruba trake) i n (udaljenost od jednog radnog komada do sljedećeg)
- c) tehnike prerađivanja za izmjenu rasporeda komada bez mijenjanja funkcije radnog komada
- d) korištenje ostatka od izrade jednog komada kao materijal za izradu drugog komada.

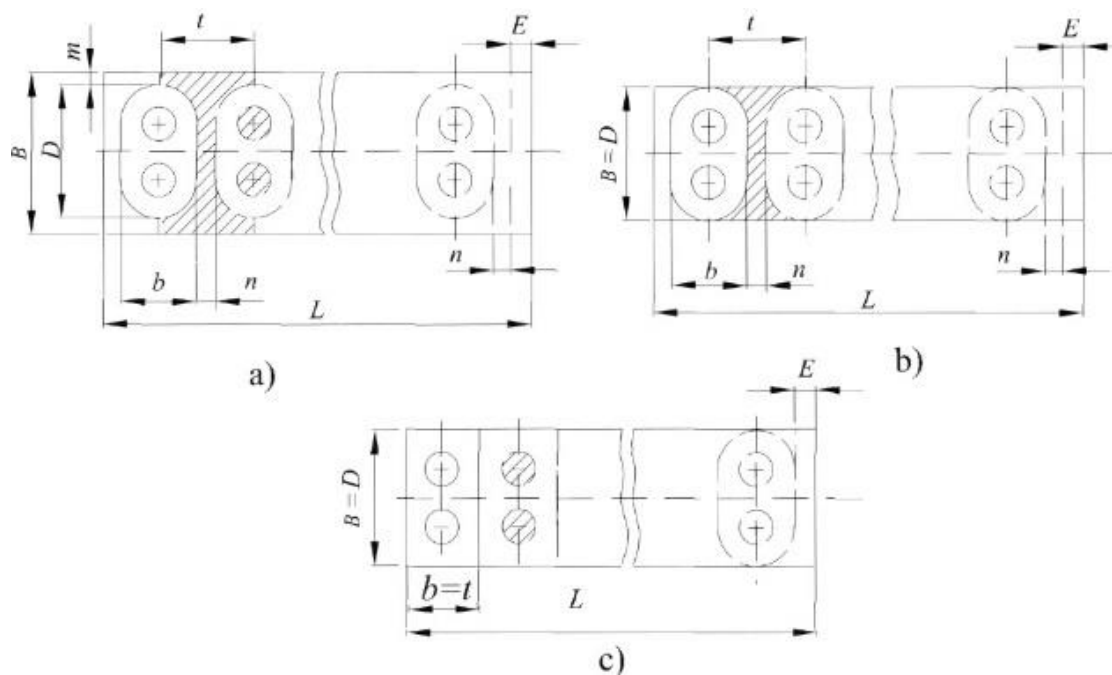
Ne postoje konkretna pravila kako treba postaviti radni komad na traku, pogotovo kada se radi o kompleksnijim oblicima, ali postoje općenita uputstva po kojima konstruktor alata može pravilno razmjestiti radni komad na traci i time uštedjeti na materijalu, a kroz to na cijeni izrade.

Najbolji kriterij za racionalno iskorištenje materijala je procjena postotka otpada. Pravilo kojega bi se trebalo pridržavati jest pozicioniranje radnih komada na takav način da se upotrijebi 70 do 80% trake ili lima.

3.3.1. Raspored otpada trake

Općenito postoje tri vrste rasporeda otpada trake. Prvi koristi vrijednosti m i n (slika 19.a). Druga koristi samo vrijednost n , a mjera $m = 0$ (slika 19.b). I na posljeticu treća koristi vrijednosti $n = 0$ i $m = 0$ (slika 19.c). Određivanje rasporeda otpada trake je dobro mjesto od kojega se može krenuti konstrukcija štanice. Kolut ili traka mogu ulaziti u štancu s lijeva, desna ili sprijeda prema stražnjoj strani štanice, ovisno o odabranoj metodi.

Pretpostavimo jednostavan jednoredni raspored prikazan slikom 19.a, prije nego li izračunamo zahtjeve za materijal, moramo odrediti vrijednosti m i n .



Slika 20 Predodžba ekonomije materijala u rasporedu štancanja: a) $m > 0; n > 0$ b) $m = 0; n > 0$ c) $m = 0; n = 0$. Izvor [5].

Ako je debljina materijala $s = 0.6mm$, vrijednosti m i n mogu se uzeti iz tablice 4. Kada je debljina materijala $s > 0.6mm$, vrijednost m može se izračunati iz formule:

$$m = s + 0,015D, \quad (20)$$

gdje je:

m – udaljenost od ruba radnog komada do bočne strane trake,

s – debljina materijala,

D – širina radnog materijala.

Broj radnih komada trake N koji se mogu proizvesti od jedne trake iznosi:

$$N = \frac{L-n}{t}, \quad (21)$$

gdje je:

L – duljina trake,

T – duljina jednog komada,

N – broj radnih komada.

Vrijednost n možemo pronaći u tablici 5.

Tablica 5 Apsolutne vrijednosti za m i n. Izvor [5]

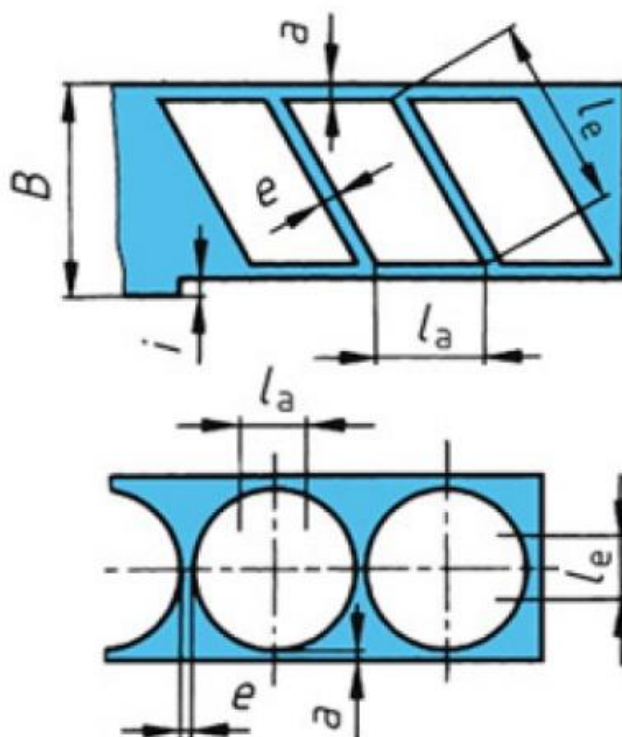
DEBLJINA MATERIJALA $s \leq 0,6$ (mm)						
DIMENZIJA (mm)		Širina trake B				
		Do 75	76 do 100	101 do 150	151 do 300	
$m \& n$		2,0	3,0	3,5	4,0	
DIMENZIJA (mm)		DEBLJINA MATERIJALA $s > 0,6$ (mm)				
		0,61 do 0,8	0,81 do 1,25	1,26 do 2,5	2,51 do 4,0	4,1 do 6,0
n		3,5	4,3	5,5	6,0	7,0

Otpad na kraju trake E je:

$$E = L - (N \cdot t + n). \quad (22)$$

Za pravilan razmještaj žigova i određivanjem dimenzije trake možemo se voditi standardom VDI 3367 koji je prikazan slikom 20. i tablicom 5.

Temeljni pojmovi su: L – dužina trake; B – širina trake; l_e – dužina mosta; l_a – dužina ruba; e – širina mosta; a – širina ruba; R – broj redova; a_R – razmak između redova; l – dužina proizvoda; b – širina proizvoda; p – posmak; t – korak; i – bočni otpad.



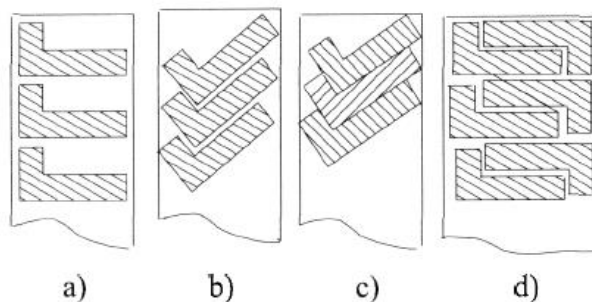
Slika 21 Predodžba rasporeda uglatih i okruglih radnih komada na traci. Izvor [7]

Tablica 6 Tablica širine mosta i ruba po VDI 3367. Izvor [7]

širina trake B	dužina mosta $l_e^{1)}$ dužina ruba $l_a^{1)}$ u mm	širina mosta e širina ruba a	debljina lima s (mm)						
			0,1	0,5	1,0	1,5	2,0	2,5	3,0
do 100 mm	do 10 ili okrugli proizvod $i^{2)}$	e a	0,8 1	0,8 0,9	1,0	1,3	1,6	1,9	2,1
	11...50	e a	1,6 1,9	0,9 1,0	1,1	1,4	1,7	2,0	2,3
	51...100	e a	1,8 2,2	1,0 1,2	1,3	1,6	1,9	2,2	2,5
	preko 100	e a	2,0 2,4	1,2 1,5	1,5	1,8	2,1	2,4	2,7
	otpad bočnog noža i		1,5			2,2	3,0	3,5	4,5
preko 100 mm do 200 mm	do 10 ili okrugli proizvodi	e a	0,9 1,2	1,0 1,1	1,1 1	1,4	1,7	2,0	2,3
	11...50	e a	1,8 2,2	1,0 1,2	1,3 3	1,6	1,9	2,2	2,3
	51...100	e a	2,0 2,4	1,2 1,5	1,5 5	1,8	2,1	2,4	2,7
	preko 100	e a	2,2 2,7	1,4 1,7	1,7 7	2,0	2,3	2,6	2,9
	otpad bočnog noža i		1,5			2,5	3,5	4,0	5,0

Važno za razmotriti je položaj proizvoda u odnosu na smjer ulaska trake u alat. Općenito možemo reći kako postoje dvije vrste: pravokutnika – jedna os radnog komada paralelna je s kretanjem trake kroz alat, a pod kutom – niti jedna os radnog komada nije paralelna s kretanjem trake.

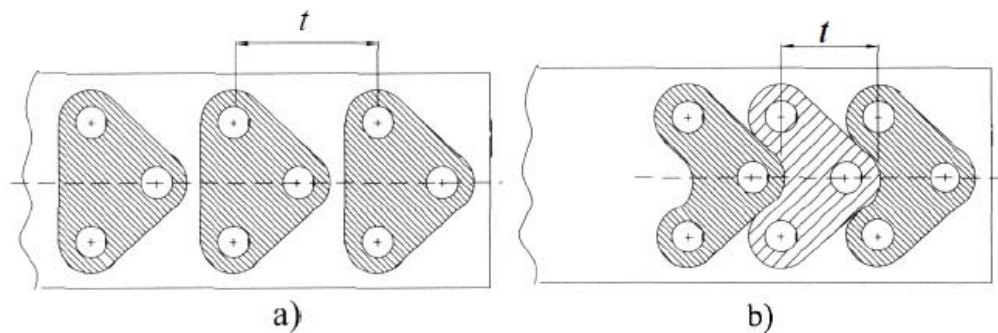
Slika 21. prikazuje četiri moguća rasporeda radnih komada, koji na traci imaju oblik L. Kod pravokutnog rasporeda prikazanog slikom 20.a) koristi se 62.5% trake. S rasporedom gdje su radni komadi postavljeni pod kutom s odgovarajućom dimenzijom n koristi se 76.5% trake, prikazano slikom 20.b). Raspored radnih komada prikazano slikom 20.c) koristi se 81.8% trake. Najveća ušteda materijala postiže se rasporedom radnog komada prikazanog na slici 20.d), no konstrukcija, izrada i održavanje alata je puno složenije nego što je u ostalim prikazanim rasporedima radnog komada.



Slika 22. Predodžba uštede materijala rasporedom radnih komada u obliku slova L. Izvor [5].

3.3.2. Izmjena konstrukcije proizvoda

Uštedu na materijalu možemo postići korištenjem adaptivnih tehnika kako bismo promijenili raspored radnog komada. Slika 22. ilustrira kako izmjena konture radnog komada može dozvoliti gniježđenje i time smanjiti otpadni materijal za 40%, a da se pritom zadrži funkcionalnost proizvoda.



Slika 23 Predodžba uštede materijala prilagođivanjem tehnike štancanja izmjenjivanjem rasporeda rezanja: a) izvorni, b) izmijenjen. Izvor [5]

3.3.3. Raspored u više linija

Slika 23. ilustrira višeredni raspored kružnih radnih komada. Ovim rasporedom povećavamo uštedu materijala i koristi se za manje radne komade jednostavnog oblika. Kako bismo pojednostavili štancu, više setova žigova istovremeno štanca radne komade. Širina trake B može se izračunati pomoću formule:

$$B = D + 0,87(D + n) \cdot (i + 1) + 2m, \quad (23)$$

gdje je:

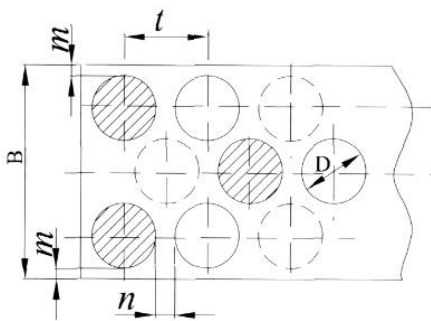
D – širina radnog komada,

m – od ruba radnog komada do ruba trake,

n – udaljenost od radnog komada do radnog komada,

i – broj redaka.

Vrijednosti uzimamo iz tablice 5.



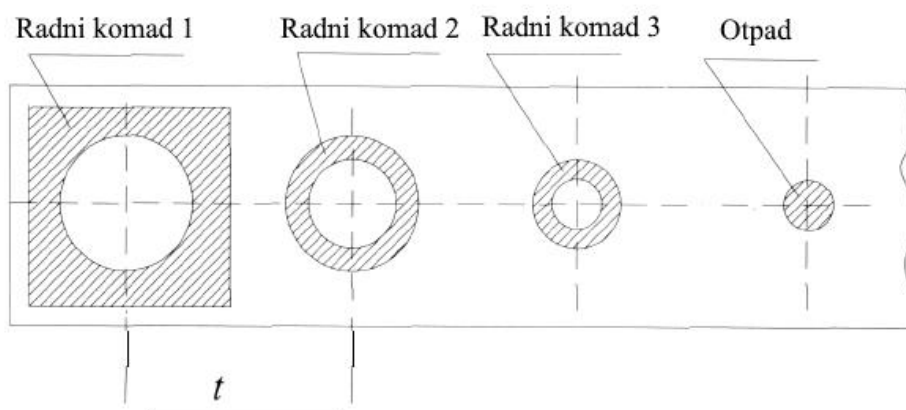
Slika 24 Predodžba rasporeda radnih komada u više linija. Izvor [5]

Tablica 7 broj redova i u višerednom rasporedu. Izvor [5]

Širina radnog komada D (mm)	<10	10 do 30	30 do 75	75 do 100	>100
Broj redaka i	10	9 do 5	4 do 3	3 do 2	2 do 1

3.3.4. Korištenje otpatka iz jednog komada kao materijal za drugi izradak

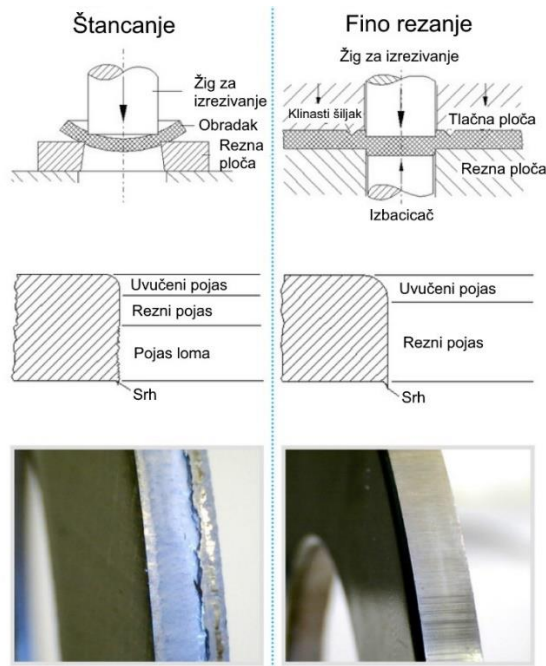
Prstenovi ili kvadrati s velikim rupama su vrlo rasipni s materijalom. Tvrtnke koje koriste štanice nastoje upotrijebiti otpadni materijal kao materijal za izradu novih radnih komada. Slika 24. prikazuje primjer gdje se otpadak centar, koji bi inače bio bačen, iz prvog radnog komada koristi kao materijal za izradu drugog radnog komada, a otpadak iz drugog radnog komada se koristi kao materijal za izradu trećeg radnog komada.



Slika 25 Predodžba korištenja otpada jednog radnog komada kao materijal za izradu drugog radnog komada. Izvor [5]

3.4. Štanice za fino rezanje

Fino štancanje je posebna vrsta prosijecanja koja u jednom hodu postiže točnost mjera, paralelnost gornje i donje plohe obratka, glatku i okomitu reznu plohu. Ovom metodom štancanja mogu se držati puno uže tolerancije zahvaljujući eliminaciji pojasa loma (slika 26.), a moguće je i uklanjanje naknadnih operacija u izradi radnog komada.



Slika 26 Predodžba razlike štancanja i fino rezanja. Izvor [12]

U ciklusu finog štancanja na materijal djeluju tri sile: sila tlačne ploče, sila izbacivača i sila prosijecanja. Odnosi između tih triju sila imaju snažan utjecaj na kvalitetu obrade radnog komada i na kvalitetu izvođenja procesa finog štancanja.

Silu prosijecanja (fino rezanja) određujemo po jednadžbi:

$$F = l \cdot s \cdot \tau_m \text{ [N]}, \quad (24)$$

gdje je:

l , [mm] – opseg platine,

s , [mm] – debljina materijala,

τ_m , [N/mm^2] – čvrstoća smicanja,

$\tau_m = 0.8 \cdot \sigma_m$, [N/mm^2],

σ_m (možemo pisati i kao R_m) – čvrstoća istezanja.

Silu klinastih šiljaka (tlačne ploče) računamo:

$$F_R = 4 \cdot l_R \cdot h_R \cdot \sigma_m, \quad (25)$$

gdje je:

l_R , [mm] – duljina klinastog šiljka,

h_R , [mm] – visina klinastog šiljka,

σ_m , [N/mm^2] – čvrstoća istezanja,

$l_R = \pi \cdot D$,

D = promjer klinastog šiljka (promjer žiga + 2·zračnost+2·udaljenost klinastog šiljka od reznog brida matrice).

Silu prosijecanja određujemo po jednadžbi:

$$F_i = A_i \cdot q_i \text{ [N]}, \quad (26)$$

gdje je:

A_i , [mm²] – površina radnog komada,

q_i , [$\frac{N}{mm^2}$] – specifična sila izbacivača,

Vrijednost specifične sile izbacivača za tanke obratke malih dimenzija iznosi:

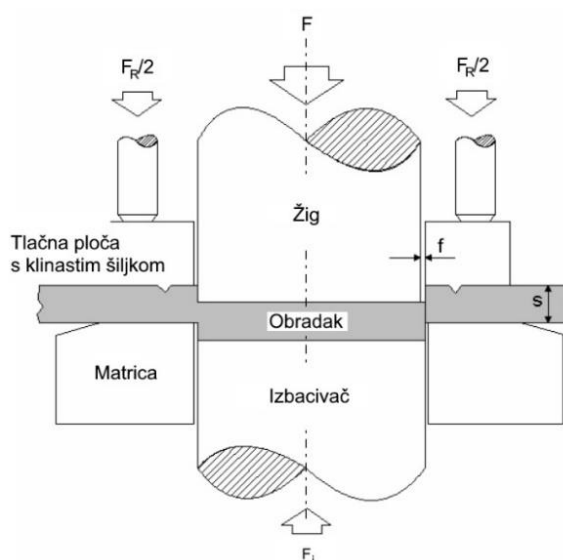
$$q_i = 20 \frac{N}{mm^2}$$

Vrijednost specifične sile izbacivača za deblje obratke većih dimenzija iznosi:

$$q_i = 70 \frac{N}{mm^2}$$

Ukupnu silu finog štancanja računamo:

$$P = F \cdot F_R \cdot F_i \text{ [N]} \quad (27)$$



Slika 27 Predodžba sila finog štancanja. Izvor [13]

Ovakvi postupci štancanja koriste uže tolerancije između žiga i matrice, što otprilike iznosi 0,5 posto debljine materijala. Kako obradak ide dolje pa gore kroz matricu, obratku se rezni bridovi formiraju sukladno s površinom otvora matrice. To zaglađenje reznog brida, čini ga ravnim i ujednačenim.

Jedan od mogućih nedostataka može biti suženje rubova obratka, a uzrokuje ga trenje između otvora matrice i obratka. Suženje se povećava s debljinom materijala i s limom koji ima veći udio ugljika. [4]

4. KONSTRUKCIJA REZNIH ŠTANCI

U tehnici štančanja jedan izradak možemo proizvesti s više alata koji imaju različita konstrukcijska rješenja. Konstrukcijska rješenja mogu biti od najjednostavnijih alata s mnogo dodatnog ručnog rada do potpuno automatiziranih alata. Konstrukcija alata ovisi o više faktora: veličini serije, raspoloživoj preši, obliku i točnosti izratka, dimenziji i vrsti materijala izratka.

Za mali broj izradaka nije isplativo izrađivati kompletne alate jer se oni ne mogu amortizirati. Zbog toga se kod malog broja izradaka nastoji koristiti postojeće alate, a mnoge operacije se mogu obaviti alatima za ručni rad. Povećanjem serije prelazi se na konstrukciju specijalnog alata, a udio ručnog rada se smanjuje. Za serije masovne proizvodnje konstruiraju se složeni sastavljeni alati s potpunom automatizacijom transporta za materijal obrade i gotove izratke.

Za odabir vrste alata bitno utječe zahtijevana točnost izratka. U tablici 7. iznijete su detaljne smjernice za izbor alata zavisano o traženoj točnosti izradaka.

Tablica 8 Smjernice za točnost izratka pojedinih tipova alata. Izvor [1]

STROJARSKI FAKULTET RIJEKA Katedra za alatne strojeve i naprave		SMJERNICE ZA TOČNOST IZRATKA POJEDINIH TIPOVA ALATA			
VRSTA REZA NA UPOTREBLJENOM ALATU		DEBLJINA LIMA			
		~1mm	~2mm	~3mm	~5mm
SLOBODNI REZ		TOČNOST IZRATKA [mm]			
		±0,15	±0,3	±0,3	-
VOĐENI REZ, ODREĐIVANJE KORAKA GRANIČNIKOM		±0,1	±0,15	±0,2	±0,25
SLIJEDNI REZ	2 KORAK	±0,08	±0,15	-	-
ODREĐIVANJE KORAKA BOČNIM NOŽEVIMA	4 KORAK	±0,1	±0,25	-	-
SASTAVLJNI REZ		±0,03	±0,06	±0,1	±0,15

Uzrok vrlo velikih konstrukcijskih rješenja štanci je sam početni materijal. Materijal se može razlikovati dimenzijom, oblikom kao i samom vrstom (sastavom). Kod konstrukcije štanice važno je znati dimenziju i oblik polaznog materijala, odnosno dolazi li polazni

materijal u obliku ploče, trake, vrpce ili od pojedinačnih materijala. O dimenziji i obliku materijala ovisiti će konstrukcijsko rješenje za vođenje alata, određivanje koraka, graničnika i drugih konstrukcijskih detalja štanice. Na izračun zazora, i potrebnih sila za obradu materijala utječu dimenzija oblik i vrsta materijala.

4.1. Klasifikacija štanci

Postoje značajne razlike u načinu izrade alata kako bi bili funkcionalni. U nekima se metalna traka vodi kroz štancu, u kojemu se fazno proizvodi željeni komad. Druga stanca može cjeloviti proizvod napraviti u jednom udaru štanice ili u jednom koraku.[4] Štanice možemo klasificirati na temelju više faktora, a u skladu s raznovrsnosti konstrukcije štanci. Štanice možemo klasificirati prema:

- Proizvodni procesi: prosijecanje, probijanje, savijanje, duboko vučenje itd.
- Broj operacija: jedna operacija (jednostavna) i štanice s višestrukim operacijama (kombinirane)
- Broj koraka: s jednim korakom i progresivne štanice[5]

Po navedenome sve alate možemo podijeliti u sljedeće grupe:

- Složene štanice
- Kombinirane štanice
- Progresivne štanice
- Modularna i stanca u odjelcima[4]

Štanice s jednim korakom mogu biti:

- a) Kombinirane – ovim štancama se rezanje lima i ostale operacije izvršavaju u jednom udaru štanice
- b) Složene – štanice u kojima se postižu dvije ili više operacija rezanja sa svakim udarom preše[5]

Složene štanice koriste se za izradu vrlo preciznih komada, no njihov proizvodni proces je prilično spor. Ovakve štanice rade u jednom koraku u kojem se obradak prosijeca i/ili oblikuje, utiskuje i prosijeca ili se na drukčiji način prilagođava u jednom radnom hodu štanice.

Neke se složene štanice koriste samo za obrezivanje, druge su specijalizirane za prosijecanje. Postoje složene štanice koje imaju izmjenjive umetke, pa se njima može

izrađivati nekoliko različitih proizvoda, samo je potrebno mijenjati umetke. Na ovim alatima može se prosijecati isti profil na radnim obradcima različitih dimenzija.

Nekoliko složenih štanci može biti uključeno u proizvodnju istog proizvoda, koji se u toku proizvodnog procesa prenosi iz jedne štanice u drugu. Mnoge su varijacije složenih štanci, no sve imaju jednu zajedničku značajku: sa svakim udarom preše vrši se jedna operacija. Kombinirane štanice kombiniraju najmanje dvije operacije svakim udarom preše. Inače su ove vrste štanice toliko slične svojom konstrukcijom i primjenom složenim štancama da se njihova imena često zamjenjuju.

Progresivne štanice se izrađuju s dva ili više koraka. Svakim se korakom izvodi operacija na radnom komadu ili neaktivni (prazni) korak kako bi se obradak dovršio kada se zadnja operacija izvrši. Kada prvi obradak prođe kroz sve korake, pri svakom idućem udaru preše izrađen je novi komad.

Zavisno jesu li proizvedene količine komada dio velike, srednje ili male serije štanice možemo podijeliti:

Klasa A – ovu vrstu štanci koristimo samo za velikoserijsku proizvodnju. Upotrebljavaju se najbolji materijali i sve pozicije štanice koje se lako habaju te osjetljivi odjeljci pažljivo se konstruiraju kako bi bili lako izmjenjivi.

Klasa B – štanice ove klase upotrebljavaju se u srednje serijskoj proizvodnji i konstruiraju se kako bi napravili određenu količinu komada. Cijena štanice je važan dio cijene proizvodnje i zato se mora dobro razmotriti. Jeftiniji dijelovi se mogu koristiti, pod uvjetom da mogu izdržati izradu cijele serije i manje se pažnje pridodaje održavanju.

Klasa C – to su štanice namijenjene za izradu malih serija i ne moraju biti napravljeni od kvalitetnih materijala.

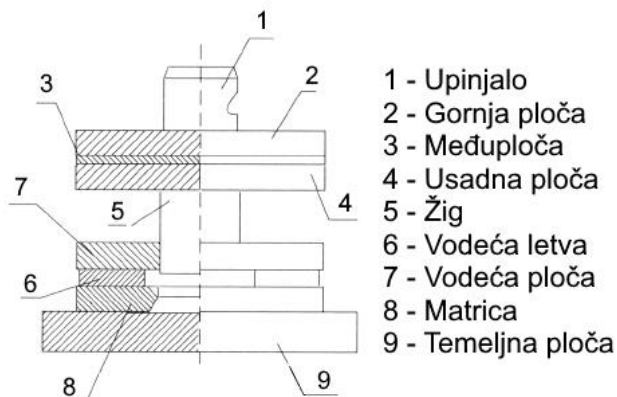
Privremene štanice (pručni alati) – za izradu male količine komada.

4.2. Osnovne komponente rezne štanice

Na slici 28. prikazane su komponente koje se obično ugrađuju u reznju štancu s vodećom pločom, a slika 29. prikazuje rezne štanice sa sustavom vođenja (vodeći stupovi i vodeće čahure). Postoje i štanice bez vođenja žigova koje konstrukcijski mogu biti izvedene u obliku štanci s nožastim rezom i štanice sa slobodnim rezom. Slike prikazuju štanice u zatvorenom položaju.

Gornji sklop rezne štanice s vodećom pločom (slika 28.) sastavljen je od slijedećih komponenata: usadna ploča, međuploča, gornja ploča, žig i upinjalo. Komponente se povezuje vijcima i zaticima, a pomoću upinjala se učvršćuje na gornji dio otvora preše.

Donji sklop rezne štance s vodećom pločom čine sljedeće komponente: temeljna ploča (donja ploča), matrica, vodeća letva i vodeća ploča. Komponente donjeg dijela se učvršćuju sa standardnim steznim napravama koje spajaju temeljnu ploču alata i donju ploču preše.

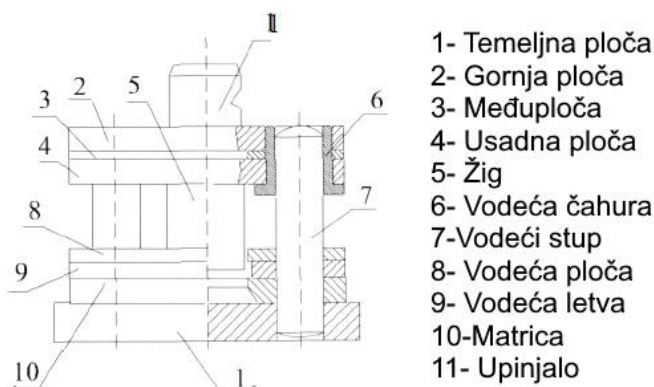


Slika 28 Shematski prikaz štance s vođenjem pomoću vodeće ploče. Izvor [5]

Rezna štanca prikazana na slici 29. ima iste komponente kao i štanca na slici 28., osim što je dodan sustav vođenja koji se sastoji od vodećih stupova i vodećih čahura.

Sve komponente štance možemo podijeliti prema njihovoj funkciji u dvije grupe:

- Tehnološke komponente su izravno uključene u formiranje proizvoda te su s istim u kontaktu. Primjer takvih komponenti su: žigovi, matrice, vodeće letve, tlačna ploča itd.
- Strukturalne komponente sigurno pričvršćuju komponente sklopova odnosno štancu. Ova grupa komponenata uključuje: upinjalo, gornju ploču, vodeće stupove, vodeće čahure, opruge, vijke, zatike itd.

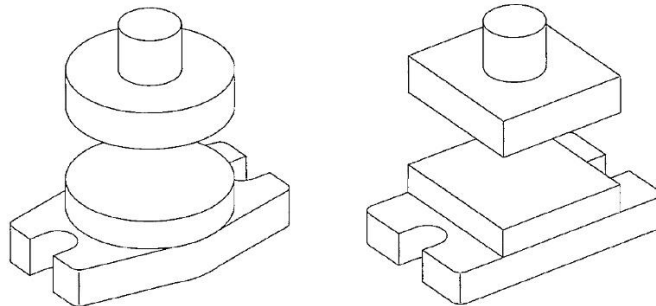


Slika 29 Shematski prikaz štance s vođenjem pomoću sustava za vođenje. Izvor [5]

4.2.1. Kućište

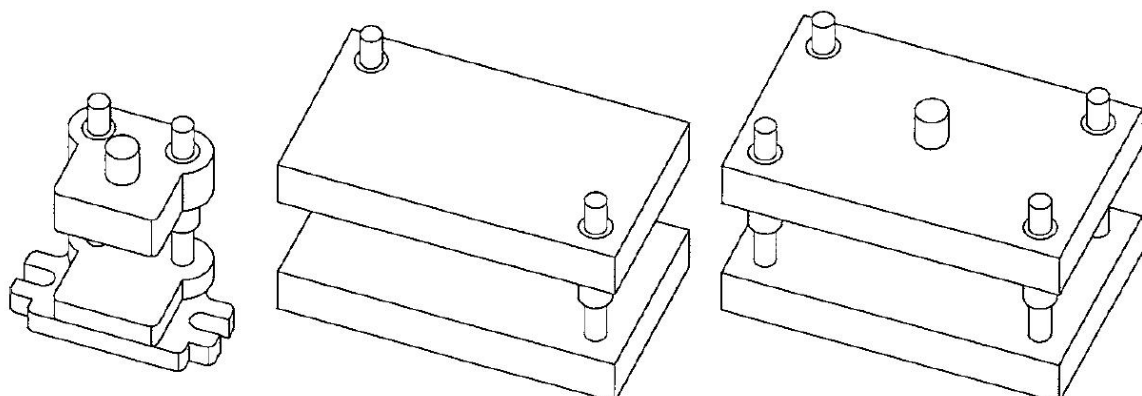
Kućišta štanci služe za držanje i vođenje tehnoloških komponenti štanice. Kućište se može sastojati od gornje ploče, temeljne ploče i sustava vođenja. Zavisno od proizvođača kućišta štanci dostupna su u raznim dimenzijama i materijalima.

Kućišta štanice možemo podijeliti u dvije osnovne vrste:



Slika 30 Predodžba otvorenih kućišta štanci. Izvor [4]

- Otvorena kućišta prikazana na slici 30. koriste se za izradu malog broja jednostavnih komada i/ili gdje nema zahtjeva za uske tolerancije. Ovakva kućišta su najjeftiniji oblik štanci, ali kako nemaju vodeće stupove koji bi osigurali poravnanje gornjeg i donjeg dijela štanice često može biti problematično postavljanje ovakvih štanci na prešu.
- Kućišta s vodećim stupovima prikazana slikom 31. dolaze u širokom rasponu oblika, veličina i kombinacija. Vodeći stupovi mogu biti smješteni na raznim pozicijama. Tako možemo imati kućišta s dva vodeća stupa koji su smješteni u stražnjem dijelu štanice. Kućišta s dva vodeća stupa postavljena dijagonalno ili jedan nasuprot drugom. I kućišta s četiri vodeća stupa koji sadrže po jedan vodeći stup u svakom kutu.



a) Kućišta s vodećim stupovima u stražnjem dijelu

b) Kućišta s dva vodeća stupa

c) Kućišta s četiri vodeća stupa

Slika 31 Predodžba kućišta štanci s vodećim stupovima. Izvor [4]

Vodeći stupovi pružaju savršeno poravnanje gornjeg i donjeg dijela štanice. Oni održavaju žig i matricu jedan nasuprot drugom na određenim pozicijama, te se time štite njihovi rezni bridovi od oštećenja. Kako je poravnanje u štanci već ostvareno postavljenje štanice na prešu nije toliko zahtjevno. Na elementima štanice nema naprezanja prilikom skladištenja i transporta i time se čuvaju radne površine i produljuje životni vijek štanice.

Velika većina rada štanci odvija se na kućištima koja imaju dva vodeća stupa. No gdje je potrebna veća preciznost ili se obrađuje lim većih dimenzija ili je sama štanica velikih dimenzija, kalupi s četiri vodeća stupa su bolji izbor.

Proizvodnju kućišta štanci po točnosti možemo podijeliti u tri grupe:

- komercijalna kućišta s tolerancijom (zračnosti) između vodećih stupova i vodećih čahura od 0,01 do 0,02mm. Ovakva kućišta ne bi se smjela koristiti u alatima u kojima se vrši prosijecanje, probijanje ili bilo koji drugi oblik rezanja. Koristimo ih samo za operacije poput oblikovanja ili savijanja.
- Precizna kućišta imaju dodatno usavršeno poravnanje između vodećih stupova i vodećih čahura, preciznim brušenjem vanjskog promjera i unutarnjeg otvora vodeće čahure, koja se tlačno umeće u temeljnu i gornju ploču. Poravnanje kod ovakvih štanci je izvrsno i na njima bi se trebali vršiti postupci rezanja, prosijecanja i probijanja.
- Kućišta s kugličnim ležajevima imaju kuglični ležaj (kuglični kavez) između vodećih stupova i vodeće čahure. Ova kućišta su vrlo usko tolerirana i u potpunosti eliminiraju mogućnost nastanka potisnog (udarnog) naprezanja, odnosno sprječava bočno zamicanje među vodećim elementima. Kućišta s kugličnim ležajevima preporučuju se kod obrade limova debljine iznad 0,38mm

Kućišta štanci mogu se izraditi od više vrsta materijala, a izbor materijala ovisi o čvrstoći.

Tri su izbora materijala za izradu kućišta štanci:

- Polu čelični kalupi zapravo su izrađeni od sivog lijeva (lijevanog željeza) koji sadrži 7 % čelika. Kućišta od sivog lijeva se ne koriste ako je potrebno imati velike otvore u temeljnoj ploči, inače će puknuti zbog naprezanja kojega uzrokuje udar preše.
- Potpuno čelična kućišta koriste se u slučaju kada imamo velike otvore (prodore) koji mogu biti za otklanjanje gotovih komada, umetanja elemenata štanice i izrada raznih otvora (džepova). Kako su kućišta koja dolaze od proizvođača popuštena (nema unutarnjih naprezanja materijala), nije poželjno naknadno intenzivno rezanje i glodanje. Ako su takve operacije neizbježne njihovi nacrti bi trebali biti poslani proizvođačima kako bi po njima pripremili i zatim bi nakon takvih operacija popuštali

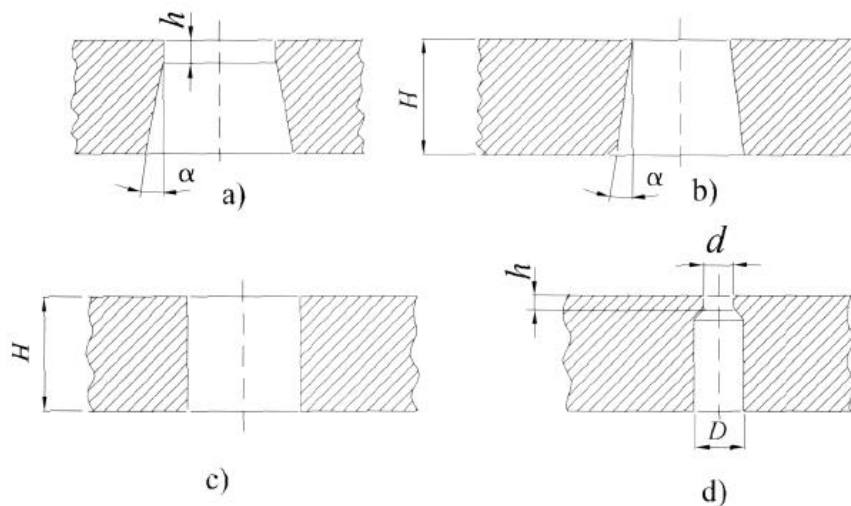
kućišta. Kod kućišta koja nisu popuššana nakon glodanja i rezanja, svo naprezanje s vremenom bi se polako oslobađalo i na kraju bi uništilo štancu sa svim njezinim komponentama.

- Kombinirani kalupi su sastavljeni od potpuno čelične temeljne ploče i gornje ploče od sivog lijeva.

4.2.2. Matrica

U matrici se izrađuju svi prodori za oblikovanje komada kao i prodori za koračne žigove, zatike, graničnike i slično.

Profil rezne konture matrice ovisi o namjeni, obliku i traženoj toleranciji komada. Na slici 32. prikazana su četiri vrste presjeka otvora matrice.



Slika 32 Predodžba četiri oblika presjeka otvora matrice. Izvor [5]

Presjek matrice na slici 32.a) daje komade najveće kvalitete, no izrada takvog profila je najskuplja. Matrice se moraju često brusiti kako bi održali rezni brid, a kako bi matrica mogla biti brušena više puta visina reznog brida h mora biti veća od visine komada. Matrica s ovim prodorom koristi se za štancanje komada s kompleksnom konturom i užom tolerancijom.

Vrijednost visine h može se odrediti:

$$h = 3 \text{ do } 5\text{mm za } s \leq 0.5\text{mm},$$

$$h = 5 \text{ do } 10\text{mm za } s = 0.5\text{mm},$$

$$h = 10 \text{ do } 15\text{mm za } s = 5 \div 10\text{mm}.$$

$$\text{Kut } \alpha = 3^\circ \div 5^\circ$$

Profil matrice na slici 32.b) koristi se pri izradi manjih komada s manjom točnošću i manjim brojem komada.

Kut α određujemo prema:

$\alpha = 10'$ do $15'$ za $s = 0,1$ do $0,5 \text{ mm}$,

$\alpha = 15'$ do $20'$ za $s = 0,5$ do 1 mm ,

$\alpha = 20'$ do $30'$ za $s = 1$ do 2 mm ,

$\alpha = 30'$ do $45'$ za $s = 2$ do 4 mm ,

$\alpha = 45'$ do 1° za $s = 4$ do 6 mm .

Kut konusa α određuje se na način da osigura dimenziju otvora matrice nakon ponovnog oštrenja kako bi komad bio u traženom polju tolerancije, što će biti ispunjeno ako je:

$$\alpha \leq \arctan\left(\frac{A}{2H}\right), \quad (28)$$

gdje je:

α – kut nagiba profila matrice,

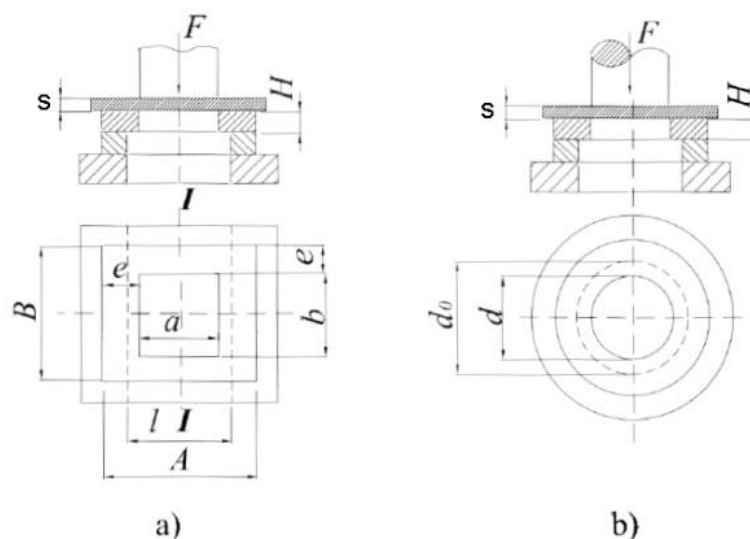
A [mm] – tolerancija izrađenog komada,

H [mm] – ukupna visina matrice.

Oblik presjeka prodora matrice na slici 32.c) koristi se za izradu relativno velikih dijelova. Kada se na ovakvom profilu komad odreže ne potiskuje se kroz otvor matrice, nego se izbacivačem podižu iznad reznog brida matrice (protiskivanjem komada kroz cilindričan otvor matrice nastaju velike sile trenja).

Presjek prodora matrice s dva cilindra prikazan na slici 32.d) koristi se pri štancanju komada malog promjera ($d \leq 5 \text{ mm}$). Vrijednost visine h određuje se kao kod presjeka matrice prikazanog slikom 32.a). promjer većeg cilindra mora iznositi $D = d + 3 \text{ mm}$.

Matrica za prosijecanje i probijanje opterećena je silom F , a djelovanje sile prikazano je slikom 33. na dvije konstrukcije matrica.



Slika 33 Shematski prikaz za računanje dimenzije matrice. Izvor [5]

Otprilike 35% do 40% ove sile djeluje tako da bi mogao slomiti matricu u poprečnom (radijalnom) smjeru. Dodatno opterećenje na matricu uzrokuje sila trenja koja nastaje uslijed protiskivanja prosječenog ili probijenog komada kroz otvor matrice. Proračuni dimenzija matrica su često pojednostavljeni, korištenjem dvije empirijske formule samo za izračunavanje debljine matrice H i širine ruba matrice e .

Debljinu matrice H određujemo po jednadžbi:

$$H = (10 + 5s + 0.7\sqrt{a + b}) \cdot c, \quad (29)$$

gdje je:

s , [mm]– debljina lima,

a, b , [mm] – dimenzija otvora matrice,

$c = f(R_m)$ – faktor koji ovisi od vlačne čvrstoće materijala koji se štanca.

Faktor se kreće u granicama:

$R_m = 800 \text{ N/mm}^2$ je $c = 1,3$,

$R_m = 400 \text{ N/mm}^2$ je $c = 1,0$,

$R_m = 250 \text{ N/mm}^2$ je $c = 0,8$,

$R_m = 120 \text{ N/mm}^2$ je $c = 0,6$.

Dobiveni rezultat debljine matrice zaokružujemo na prvu veću dimenziju standardne debljine ploče iz kojih se izrađuje matrica

Širinu ruba ploče računamo pomoću jednadžbe:

$$e = (10 \div 12) + 0,8H, [\text{mm}] \quad (30)$$

Ako otvor u matrici ima konturu s kutom manjim od 90°, tada je vrijednost e potrebno povećati 15% do 20%.

Dimenzije pravokutne matrice prikazane slikom 33.a) računamo:

$$A = a + 2e \quad (31)$$

$$B = b + 2e \quad (32)$$

Maksimalni moment savijanja (u sredini ploče) za pravokutne matrice računa se:

$$M = \frac{1}{8} \cdot F \cdot l \quad (33)$$

Moment otpora u presjeku I – I iznosi:

$$W = \frac{(B-b) \cdot H^2}{6} \quad (34)$$

Naprezanje matrice na savijanje:

$$\sigma_s = \frac{M}{W} = \frac{6 \cdot F \cdot l}{8 \cdot (B-b) \cdot H^2} = 0,75 \frac{F \cdot l}{(B-b) \cdot H^2} \quad (35)$$

Na osnovu toga se za pravokutnu ploču može postaviti uvjetni izraz:

$$\sigma_s = 0,75 \frac{F \cdot l}{(B-b) \cdot H^2} \leq \sigma_{sd}, [N/mm^2], \quad (36)$$

gdje je:

$\sigma_{sd} [N/mm^2]$ – dopušteno naprezanje na savijanje. Za kaljeni i toplinski popušteni alatni čelik vrijednost $\sigma_{sd} = 500 N/mm^2$

Ako matrica ima oblik sličan onome na slici 33.b), naprezanje na savijanje možemo izračunati pomoću formule:

$$\sigma_s = \frac{2,5 \cdot F}{H^2} \left(1 - \frac{2d}{3d_0} \right) \leq \sigma_{sd}, [N/mm^2] \quad (37)$$

gdje je:

F , [N] – sila prosijecanja ili probijanja,

H , [mm] – debljina matrice,

d , [mm] – promjer otvora matrice,

d_0 , [mm] – promjer oslonca.

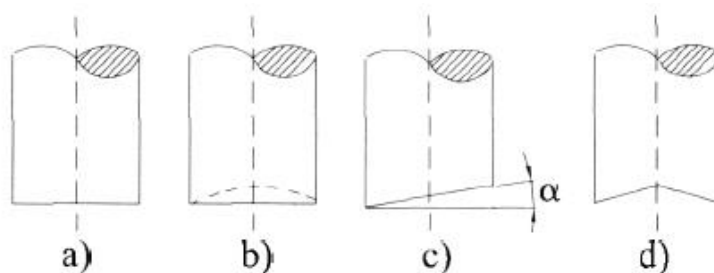
Ova metoda računanja matrice je aproksimativna, ali zadovoljava za tehničku praksu.

4.2.3. Žig

Standardni žigovi (probijači) dostupni su u širokom rasponu okruglih, duguljastih i kvadratnih reznih kontura. Proizvođači nude takve žigove u standardnim mjerama i posebnim narudžbama. Glavna razmatranja pri konstrukciji žigova su:

- a) trebaju biti konstruirani kako se ne bi savijali,
- b) moraju biti dovoljno jaki da izdrže silu skidanja,
- c) nakon rezanja ne bi se smjeli okretati.

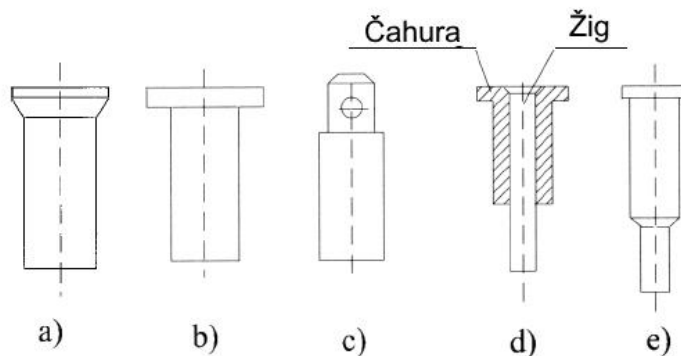
Moguće je kontrolirati područje rezanja u bilo kojem trenutku ako se stavi kut (skošenje) na reznju površinu matrice i žiga. Na slici 34. možemo vidjeti nekoliko vrsta geometrije rezne površine žigova.



Slika 34 Predodžba četiri vrste geometrije rezne površine: a) ravna, b) udubljena, c) kosa, i d) dvije kosine. Izvor [5]

Ako su rezne površine žiga i matrice ravne, sila štancanja brzo se povećava tokom rezanja, jer se cijelim područjem profila reže u isto vrijeme. Dodavanjem kuta smanjuje se potrebna sila pri početku udara. Kut ujedno smanjuje razinu buke. Ovisno o svrsi štance moguće je upotrijebiti različite oblike geometrije reznih površina žigova i matrica.

Postoji više metoda za savijanje standardnih žigova i usadne ploče. Na slici 35. prikazano je nekoliko oblika glave žiga kojima se ugrađuje u usadnu ploču.



Slika 35 Predodžba oblika glave žiga. Izvor [5]

Standardni žigovi moraju biti konstruirani tako da izdrže udarce i izvijanja. Konstrukcija bi ujedno trebala omogućiti lakšu izmjenu žigova, jer je velika vjerojatnost oštećenja. Savijanje žiga može se izbjegnuti ako tijelo žiga ima veći promjer od reznog dijela, ili ako imamo vođenje žiga kroz čahuru. U većini slučajeva žigovi se ne naslanjaju direktno na gornju ploču, nego se zbog specifičnog tlaka između njih postavlja kaljena međuploča. Kriterij za određivanje dali je potrebna međuploča, je površinski tlak između žiga i gornje ploče.

Ako je zadovoljena uvjetna nejednadžba:

$$p = \frac{F}{A} = \frac{4F}{\pi d^2} < p_d = 250 \text{ N/mm}^2 \quad (38)$$

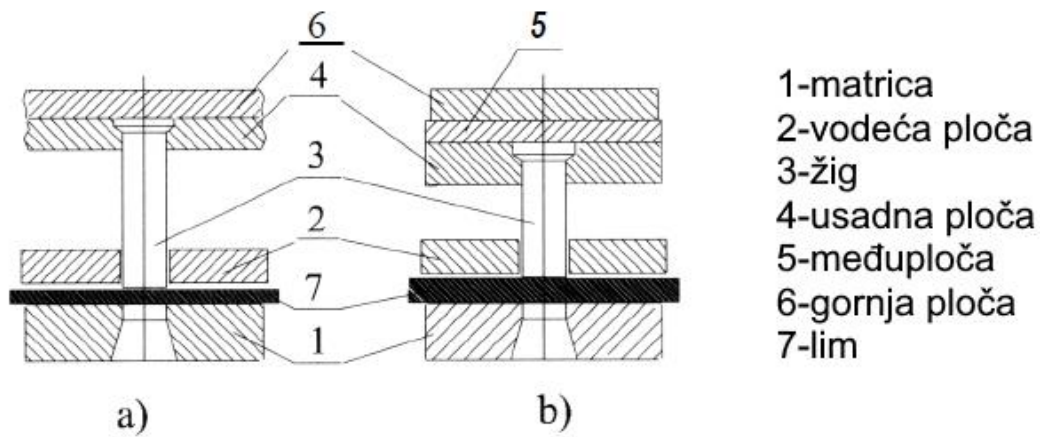
gdje je:

F , [N] – sila prosijecanja ili probijanja,

A , [mm²] – površina poprečnog presjeka žiga ili žigova,

p_d , [N/mm²] – dopušteni specifični tlak,

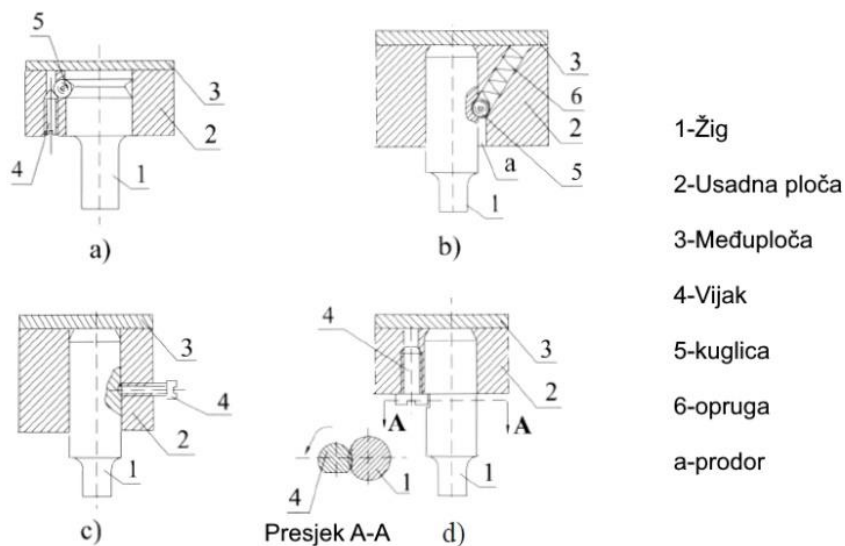
tada nije potrebno ugrađivati kaljenu međuploču, kako je prikazano slikom 36.a). U protivnom se u štancu mora ugraditi kaljena međuploča koja je prikazana na slici 36.b).



Slika 36 Predodžba sastavljanja štance: a) bez međuploče, b) s međupločom. Izvor [5]

Zbog velike vjerojatnosti oštećenja žiga, na slici 37. možemo vidjeti četiri metode konstruiranja žiga za brzu izmjenu:

- a) učvršćenje kuglicom i vijkom koristi se za kompleksne štance,
- b) učvršćenje pomoću kuglice koja je pod tlakom opruge može se rastaviti guranjem kuglice kroz prodor a . Ovakva vrsta učvršćenja koristi se pri štancanju rupa od promjera $d = 3 \text{ mm}$ do 30 mm za debljinu materijala $s =$ do 3 mm ,
- c) učvršćenje vijkom koristi se kod jednostavnih štanci s područjem primjene izrade rupa $d = 20 \text{ mm}$ do 60 mm ,
- d) učvršćenje pomoći vijka sa specijalnom glavom.



Slika 37 Predodžba konstrukcija žigova za brzu izmjenu. Izvor [5]

Dimenzije žiga ovise o odnosu duljine i poprečnog presjeka na dvije vrste naprezanja:

a) proračuna na tlak, za kratke žigove kontrola na tlak je prema sljedećem izrazu:

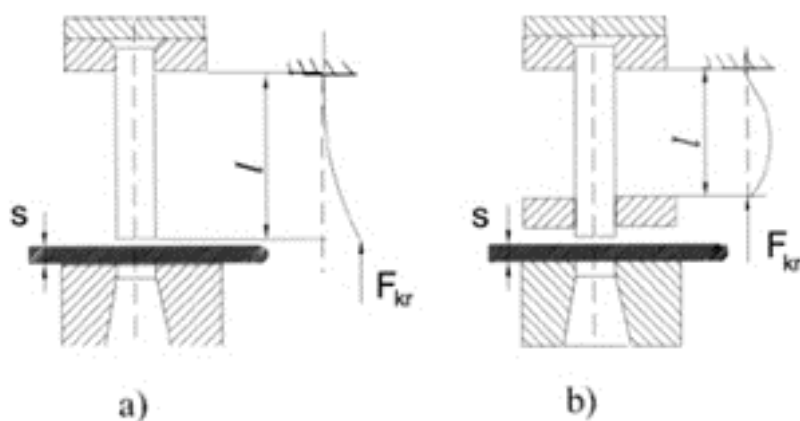
$$\sigma_d = \frac{F}{A} \leq \sigma_{pd} \quad (39)$$

gdje je:

F , [N/mm²] – sila prosijecanja ili probijanja,

A , [mm²] – površina poprečnog presjeka žiga (žigova),

σ_{pd} , [N/mm²] – dopušteno naprezanje na tlak. Za kaljene alatne čelike, $\sigma_{pd} = 1000 \div 1600$ [N/mm²].



Slika 38 Izvijanje tankih žigova: a) bez vodeće ploče, b) s vodećom pločom. Izvor [5]

b) Proračun na izvijanje. Na izvijanje se provjeravaju dugi i tanki žigovi. Zavisno od konstrukcije alata, postoje dvije metode provjere prikazano slikom 38. i to:

1. Žig je jednostrano ukliješten, kako je prikazano na slici 38. a).

Ovom metodom proračunavaju se žigovi koji nemaju ploču za vođenje. Kritična sila izvijanja je II-i slučaj po Eulerovom kriteriju, a računamo prema izrazu:

$$F_{kr} = \frac{\pi^2 \cdot E \cdot I_{min}}{4l^2}, [N] \quad (40)$$

gdje je:

E , [N/mm²] – modul elastičnosti, za čelike $E = 215 \cdot 10^3$ [N/mm²],

I_{min} , [mm⁴] – najmanji moment inercije (os za koju postoji mogućnost izvijanja),

l , [mm] – slobodna duljina žiga.

Ako je kritična sila izvijanja F_{kr} jednaka sili probijanja (prosijecanja) F , tada maksimalnu dopuštenu duljinu žiga određujemo po jednadžbi:

$$l_{max} = \sqrt{\frac{\pi^2 \cdot E \cdot I_{min}}{4 \cdot L \cdot s \cdot \tau_m}}, [mm] \quad (41)$$

gdje je:

L , [mm] – opseg dijela koji se probija,

s , [mm] – debljina materijala,

τ_m , [N/mm²] – čvrstoća smicanja materijala koji se probija.

2. Žig je uklješten na gornjem dijelu i vođen na donjem dijelu kako je prikazano slikom 38. b).

Ovom metodom proračunavaju se zatvoreni alati, kod kojih se žig usmjerava (vodi) vodećom pločom. To je III-i slučaj po Eulerovom kriteriju, pa se kritična sila dobiva jednadžbom:

$$F_{kr} = \frac{2\pi^2 \cdot E \cdot I_{min}}{l^2}, [N] \quad (42)$$

Kritična sila zatvorenog alata 8 puta je veća nego kod otvorenog alata. Zbog toga će maksimalno dopuštena duljina biti za $\sqrt{8} = 2,8$ puta veća nego kod otvorenog alata. S posebnom pažnjom treba pristupiti konstrukciji alata za probijanje malih otvora u debelim materijalima, jer se u tom slučaju mogu javiti naprezanja na tlak iznad dopuštenih. Za probijanje ili prosijecanje svih materijala s $\tau_m \geq 300$ N/mm² promjer žiga mora biti veći od debljine materijala.

4.2.4. Vodeća ploča

Vodeća ploča dio je štanice koji ima iste prodore kao i matrica, ali s manjom zračnosti između žiga i prodora kako bi mogla voditi žigove. Zračnost između žiga i vodeće ploče najčešće je H7/h6, odnosno žigove je moguće rukom protisnuti kroz prodore u vodećoj ploči.

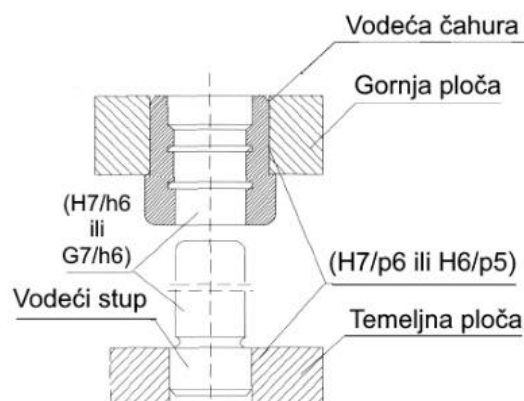
Obično se za debljinu vodeće ploče uzima (0,8...1,0) od debljine matrice. Tanki žigovi vode se kroz posebne kaljene čahure koji se ugrađuju u vodeću ploču.

4.2.5. Elementi za vođenje štanice

U radnom hodu alata pritiskivač preše pomiče vertikalno naniže gornji dio štanice prema donjem dijelu štanice koji je pričvršćen na stol preše. Važno je održati konstantnu zračnost između reznih bridova žiga i matrice. Do koje mjere će se ovaj zahtjev ispuniti ovisi od točnosti klizača preše, po kojima klizi pritiskivač. Ovo vrijedi isključivo za štanice koje nemaju ugrađene elemente za vođenje. Zato točnost otvorenih štanica ovisi o točnosti rada preše. Kada se klizači preše istroše dolazi do pojave zračnosti u njima, a u pravcu okomitom na pravac kretanja žiga mogućnost je malih odstupanja. Zato može doći do nalijeganja reznih bridova žiga na rezne bridove matrice, što izaziva trošenje i krzanje reznih bridova ili loma cijelog alata.

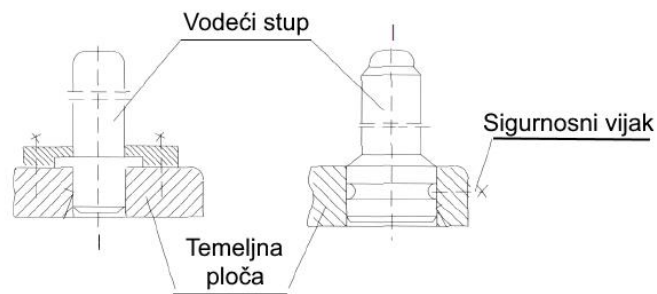
Bolje rješenje vođenja štanice daju konstrukcije s vodećim stupovima, koji se najčešće montiraju u temeljnoj ploči alata. Izvlačenje vodećih stupova iz temeljne ploče najčešće se sprječava osiguračem.

Na slici 39. može se vidjeti jedan od više vrsta vodećeg stupa i vodeće čahure. Vodeći stup najčešće ima dva promjera, veći promjer se pričvršćuje u temeljnu ploču, a manji je promjer za klizanje po vodećoj čahuri. Spoj između vodećeg stupa i temeljne ploče prisni je dosjed, a spoj između vodećeg stupa i vodeće čahure je prijelazni dosjed.



Slika 39 Predodžba vodećeg stupa i vodeće čahure. Izvor [5]

Postoji više vrsta mehaničkih metoda spajanja vodećih stupova i tlačne ploče. Na slici 40. vidimo dva tipa spajanja.



Slika 40 Predodžba dva primjera spajanja štance i vodećeg stupa. Izvor [5]

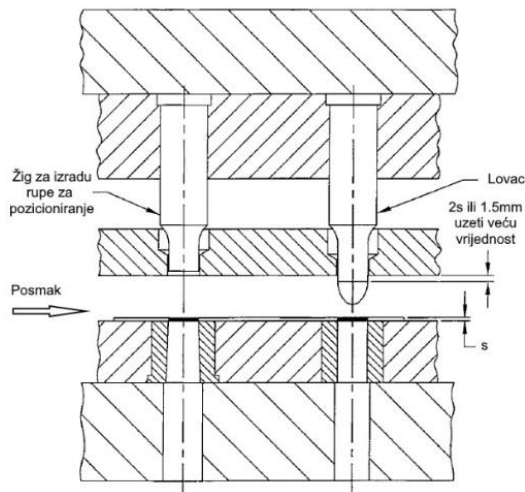
Rupe za vodeće stupove mogu biti napravljene u gornjoj ploči ili kao zasebne vodeće čahure koje su umetnute u gornju ploču prisnim dosjedom. U nekim vodećim čahurama napravljene su kanalice za podmazivanje, a kod nekih su proizvođača kanalice na vodećim stupovima. Proizvođači nude samopodmazujuće i vodeće čahure s čvrstim mazivom. Između vodeće čahure i vodećeg stupa često se stavlja kuglični ležaj (kuglični kavez), a nude se i valjci umjesto kuglica za još preciznije vođenje.

4.2.6. Lovci

Lovci se ugrađuju u progresivne i kombinirane alate kako bi osigurali položaj trake kako bi odnos između svakog koraka ili prethodno napravljenih prodora i vanjskih prosječenih kontura na traci

S konstrukcijske strane lovci su slični žigovima, a jedina im je razlika glatki radijusni kraj. U štanci lovci osiguravaju vođenje trake klizanjem u najmanje dva probijena otvora, a najčešće su smješteni na rubovima trake i time pozicioniraju ili fino namještaju materijal oko svojeg tijela.

Lovci su uvijek duži od žigova kako bi osigurali pozicioniranje trake prije negoli dođe u kontakt s žigom. Za pravilno pozicioniranje trake, ravni dio donjeg dijela koji pozicionira traku, kada je alat otvoren, mora viriti izvan tlačne ploče za duplo od debljine materijala ili 1,5mm, uzima se opcija kod koje će više viriti van.



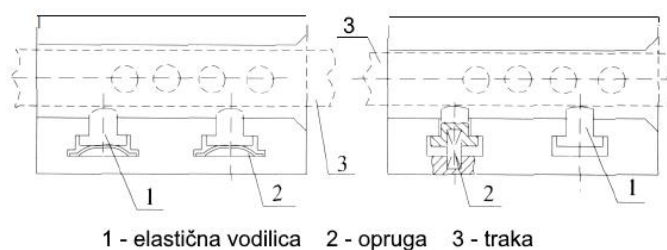
Slika 41 Predodžba načina rada lovca. Izvor [4]

4.2.7. Vodilice materijala

Vodilice materijala osiguravaju položaj (središnji) trake u odnosu na rezne bridove žigova i matrica za prosijecanje i probijanje.

Vođenje trake pomoću dvije vodeće letve, konstrukcijski je najjednostavnije rješenje. Na vodeće letve, s ulazne strane alata, može se učvrstiti limeni nosač koji sprječava savijanje trake pri ulasku u alat.

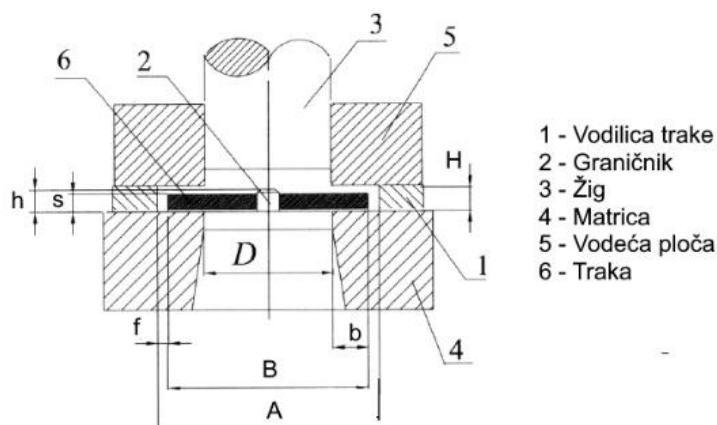
Elastične vodilice, koje se najčešće ugrađuju u vodeće letve, primjenjuju se u kombiniranim alatima s uzastopnim operacijama prosijecanja i probijanja. Elastično vođenje koje možemo vidjeti na slici 42., postiže se lisnatom oprugom ili zavojnom oprugom. Konstrukcija ovakve vrste vođenja je sigurnija, jer se traka uvijek naslanja na nepokretni dio vodilice, a olakšana je i sama manipulacija trake prilikom uvlačenja u alat.



Slika 42 Predodžba konstrukcije elastičnih vodilica materijala. Izvor [5]

Vodilice mogu biti veliki cilindrični zatici s proširenom glavom koji se upotrebljavaju pri izradi velikih i složenih komada. Ovisno od širine trake i komada, ovi se zatici na određenim mjestima utiskuju u matricu. Najčešće se postavljaju 4 ovakva zatika, dok se kod širih traka postavljaju samo dva komada u dijagonalnom rasporedu. Takvom konstrukcijom se lakše traka uvlači u alat, a i olakšava se manipulacija radnika za strojem.

Najjednostavnije rješenje predstavljaju alati s pločom za centriranje žiga koji ujedno služi i kao vodilica trake.



Slika 43 Predodžba konstrukcije s fiksnim vodećim letvama. Izvor [5]

Širinu vodilice računamo:

$$A = B + 2f = D + 2b + 2f, \quad (43)$$

gdje je:

A , [mm] – širina vodilice,

B , [mm] – širina trake,

D , [mm] – promjer otvora koji se prosijeca ili probija,

b , [mm] – širina ruba,

f , [mm] – zračnost vodilice trake.

Iznos zračnosti f ovisi od širine trake i vrste posmaka (ručni ili automatski). Visina vodilice materijala i graničnika ovise o debljini trake i vrsti posmaka. Vrijednosti ovih veličina koje se koriste u praksi možemo vidjeti u tablici 9.

Tablica 9 Tehnički podaci za vodilice i graničnike. Izvor [1]

Debljina trake s [mm]	Visina graničnika h [mm]	Visina vodilice H [mm]		Širina trake B [mm]	Zračnost f [mm]	
		Kod ručnog posmaka	Kod automat. posmaka		Za čvrste vodilice	Za elastične vodilice
0,3 do 2,0	3	6 do 8	4 do 6	≤ 100	0,25 - 0,5	2,5
2,0 do 3,0	4	8 do 10	6 do 8	> 100	0,5 - 0,75	4
3,0 do 4,0	4	10 do 12	6 do 8			
4,0 do 6,0	5	12 do 15	8 do 10	Širina trake	$B=D+2b$	
6,0 do 10,0	8	15 do 25	10 do 15	Širina vodilice	$A=b+2f$	

4.3. Automatizacija procesa štancanja

Osnovni cilj automatizacije je zaštita i kontrola procesa štancanja. Upućenost u proces izrade specijalnog alata, kao i odgovornost i sigurnost korištenja, od iznimne su važnosti za proizvodnju štancanjem. Ako se ne uzmu odgovarajuće mjere za sigurnost štance, može doći do negativnih posljedica za funkcionalnost štance i preše, kao i svih dodatnih elemenata u procesu štancanja. Štance su vrlo skupi alati jer su njihova konstrukcija i izrada vrlo složena i zahtjevna. Štance se moraju čuvati od mogućih oštećenja i kvarova, jer ako zakažu može doći do oštećenja ili uništenja preše na kojoj djeluju.

Već se godinama sigurnost alata kontrolira mikroprekidačima, a to su mali uređaji koji se postavljaju u alat kako bi otkrili pogrešno umetanje materijala (trake) u alat, izvijanje materijala i bilo koji drugi problem u procesu. Mikroprekidači mogu se koristiti za kontrolu posmaka, sigurnosno graničenje i mogu služiti kao dodatna kontrola rada štance.

Kako je sve veća potražnja za kvalitetnu proizvodnju bez škarta i s minimalnom ljudskom intervencijom, dolazi do sve veće potrebe za uporabu elektroničkih senzora. Samo su elektronički senzori spojeni na programabilni logički kontroler sposobni zaustaviti prešu prije dvostrukog probijanja (duplog lima) ili ako se strani predmet pojavi na površini trake ili matrice. Senzori mogu otkriti pogrešno poravnanje, nedostatak komponenti sklopa i pogrešno izbacivanje proizvoda. Samo korištenjem senzora koji unose podatke u programabilni logički kontroler, koji po zaprimljenim podacima odmah šalje naredbe, može jedan operater biti zadužen za više preša, vršiti nadzor nad dostavom materijala u štance i rješavanje problema prekida izazvanih sensorima.

4.3.1. Razlika ručnog i automatiziranog određivanja posmaka trake

4.3.1.1. Graničenje kod ručnog posmaka trake

Poslije svakog radnog hoda štance, traka treba biti pomaknuta na pravilan položaj u odnosu na otvor matrice za prosijecanje ili probijanje. Kako bi to osigurali u alate se ugrađuju graničnici, a funkcija graničnika se svodi na to da oni osiguravaju potrebni konstantni posmak trake ($x = const.$).

Najjednostavniji graničnik je okrugla ploča koja je vijcima pričvršćena uz matricu za prosijecanje. Nakon radne operacije kada je žig u povratnom hodu, traku se ručno izdiže iznad graničnika i pomiče naprijed za iznos posmaka x . Traka se zatim spušta i povuče unazad dok ne nalegne na plohu graničnika.

Kako bi se rad ubrzao, kod drugih konstrukcijskih rješenja traka se ručno pomiče naprijed do graničnika, a nije potrebno povlačiti traku unazad. Graničnik se radi s kutom kako bi otvor za isti bio što dalje od reznog brida matrice.

4.3.1.2. Mehanizmi za automatski posmak trake

Automatizacija radnog ciklusa kod tehnologije prerade plastičnom deformacijom, postiže se u znatnoj mjeri pravilnim rješavanjem procesa transportnih pomicanja. Transportno pomicanje uključuje operacije kao što su: posmak trake u radnu zonu alata, skidanje i transport otpadaka, te izbacivanje gotovih komada iz radne zone alata.

Mjerenjem i ispitivanjem pokazalo se da broj mogućih dvojnih (radnih i povratnih) hodova preše koristi prosječno kod ručnog:

- a) posmaka traka $25 \div 30\%$ i
- b) dostave pojedinih komada $15 \div 20\%$.

Automatizacijom se ove vrijednosti povećavaju kod:

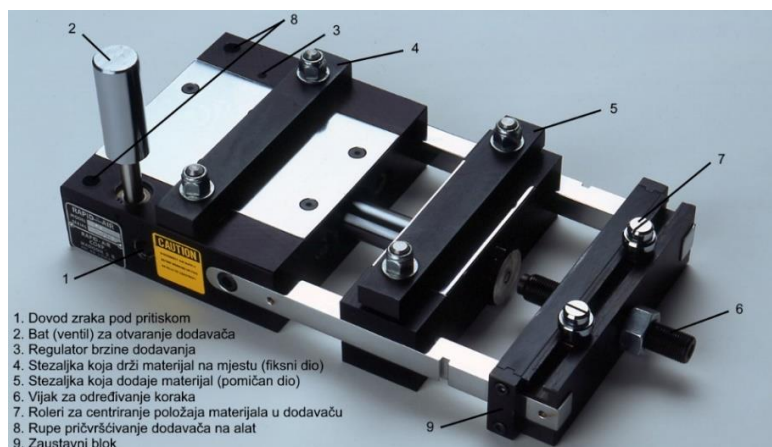
- a) automatskog posmaka trake $60 \div 75\%$ i
- b) automatske dostave komada $50 \div 65\%$.

Danas se u metalnoj industriji oko $35 \div 50\%$ dijelova izrađuju neposredno iz traka, a $1 \div 3\%$ iz proizvodnih otpadaka, dok na izradu iz pojedinačnih komada otpada $45 \div 65\%$. S obzirom na mali broj izrade iz proizvodnih otpadaka, kod ovog načina izrade automatizacija nije potrebna. Vrlo su složeni mehanizmi za automatsku dostavu pojedinačnih komada, zato se automatizacija ovog procesa pretežno rješava konstrukcijom kombiniranih alata s elementima za dostavu.

Automatizacija transportnih pomicanja na univerzalnim prešama danas uključuje više načina. Korištenjem mehanizma za automatski posmak trake, a to su uređaji koji se priključuju prešama i zapravo predstavljaju radni dio preše. Automatski uređaji montirani u alatima, su kombinirani alati s ugrađenim mehanizmima za automatski pomak, a pogon dobivaju od gornjeg pokretnog dijela alata ili neposredno od žiga. Koriste se i mehanizmi za automatski posmak, koji se kao nezavisni agregati montiraju na stol preše, a pogone se pomoću gornjeg pokretnog dijela alata. Za kontrolu rada alata i automatizaciju procesa pomicanja koriste se i pneumatski dodavači, razni senzori, programabilni logički kontroleri, odmatalica trake, ravnalica trake i ostalo.

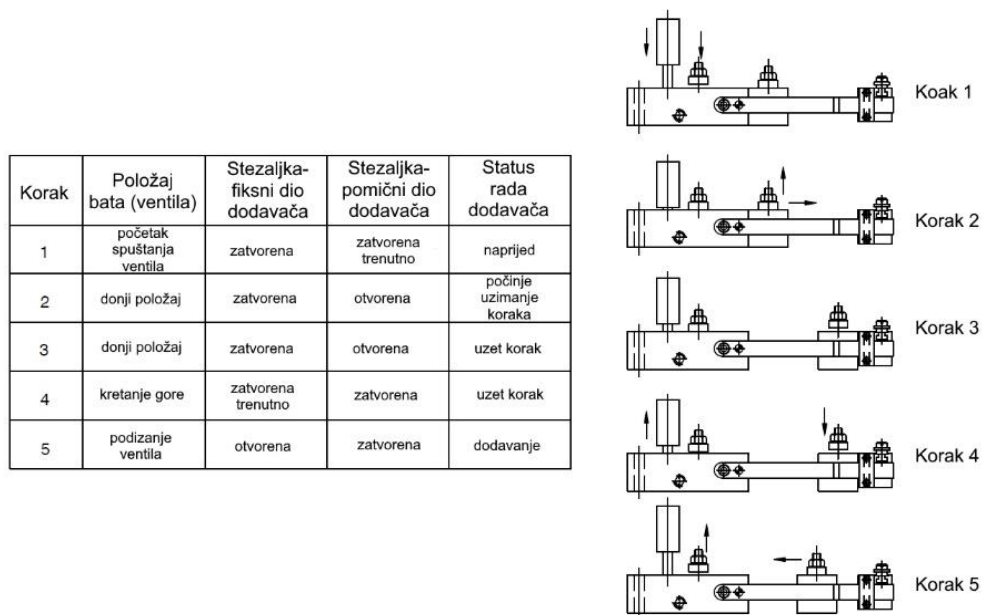
4.3.1.3. Pneumatski dodavač

Posmak trake koja ulazi u alat kod automatizirane proizvodnje vrši se pomoću pneumatskog dodavača, koji kod nekih alata određuje i korak. Kako im i samo ime kaže pogoni ih čisti, lagano nauljeni, komprimirani zrak s pritiskom između $5,1 \div 8,5$ bara. Na slici 44. možemo vidjeti osnovne dijelove pneumatskog dodavača.



Slika 44 Predodžba pneumatskog dodavača. Izvor [16]

Način rada mu određuje radni hod preše. Alat kada kreće s radnim hodom pritišće batić (ventil) pneumatskog dodavača, koji će zatim otvoriti stezaljku koja dodaje materijal i uzeti korak materijala. Kada se batić podiže, stezaljka koja dodaje materijal preuzima materijal. Prestankom pritiska na batić, dodavač dodaje materijal alatu. Rad pneumatskog dodavača možemo razdijeliti na pet točaka, kao što je prikazano slikom 45.

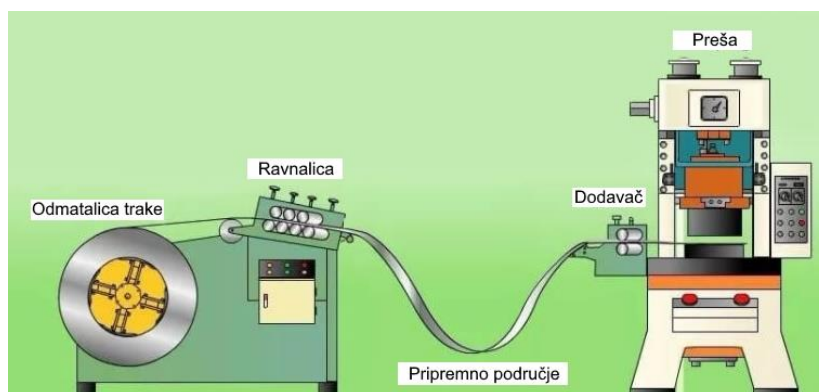


Slika 45 Predodžba načina rada pneumatskog dodavača. Izvor[17]

4.3.2. Dostava materijala

Kod tradicionalne proizvodnje prosijecanjem ili probijanjem za posmak materijala kroz alat zadužen je čovjek. Kako je zbog zahtjeva proizvodnje sve brži ritam radnih hodova preša, ručno pomicanje više nije dovoljno niti sigurno. Sada je moguće automatizirati cijeli proces izrade.

Proces automatizacije dostave materijala može se koristiti na alatima za probijanje, prosijecanje, oblikovanje, a najučinkovitija uporaba je na kombiniranim i progresivnim alatima. Na slici 46. prikazan je automatizirani proces dostave materijala, a najčešće se sastoji od odmatalice, ravnalice, uređaja za posmak trake (servo ili pneumatski) i ako je potrebno nakon stražnjeg dijela alata može biti postavljen uređaj za rezanje otpada.



Slika 46 Predodžba automatizirane dostave materijala na prešu. Izvor [18]

4.3.3. Senzori

Mehanički uređaji (mikroprekidači) pate od raznih utjecaja štancanja kao što su prljavština, habanje, ulje i moguća oštećenja njihovih mehanizama. Zato se sve više u alate ugrađuju beskontaktni senzori. Induktivni senzori rade na pasivnom induktivnom principu slanja signala drugom senzoru ili skupini senzora ugrađenih u alat. Programabilni logički kontroler upravlja funkcijom lokalno postavljenih senzora.

Glavni razlog neočekivanih zastoja ili neusklađenosti komada u proizvodnom procesu štancanja su havarije alata. Uklanjanjem havarija alata poboljšava se kontrola procesa održavanja, raspoređivanje proizvodnje i povećava se vrijeme štancanja. Malo je vjerojatno da će alat popravljen nakon havarije proizvoditi komade iste kvalitete. Najbolji način zaštite alata je provjera jesu li svi elementi sklopa alata na svojem pravom mjestu za vrijeme radnog hoda preše. Kako bi se to postiglo u alat se trebaju ugraditi senzori, a preša bi trebala imati upravljačku ploču. Senzori provjeravaju proizvodne procese i smanjuju mogućnost oštećenja detekcijom brzine, preciznosti, izbacivanja komada, položaja i orijentacije komada.

Fotoelektrični (optički) senzori su vrsta beskontaktnih senzora koji koriste svjetlo (vidljivo ili infracrveno) za određivanje položaja ili detektiranja izbacivanja komada. Ovakvi senzori sastoje se od odašiljača koji šalje svjetlost i prijemnika koji mjeri količinu pristigle svjetlosti. Fotoelektrični senzori mogu biti difuzno reflektirajući, retro reflektirajući i mogu imati konstantan snop svjetlosti. Kad se kod ovih senzora svjetlosni snop potpuno

ili djelomično prekine, šalje se signal upravljačkoj ploči. Najčešće se koriste za detektiranje izbačenih komada.



Slika 47 Predodžba senzora za detekciju izbačenih komada. Izvor [14]

Difuzno reflektirajući senzor šalje signal kada se reflektira svjetlo s promatranog komada. Retro reflektirajući senzor šalje signal kada promatrani komad prekine svjetlo.

Na slici 48.a) možemo vidjeti primjer od moguće primjene fotoelektričnog senzora ugrađenog u štancu. Senzor je programiran tako da mjeri položaj alata. Ako se pojavi veći srh ili se komad ne izbaci, kako vidimo na slici 48.b), senzor će primijetiti razliku u položaju i poslati će signal po kojemu će se zaustaviti radni hod preše.

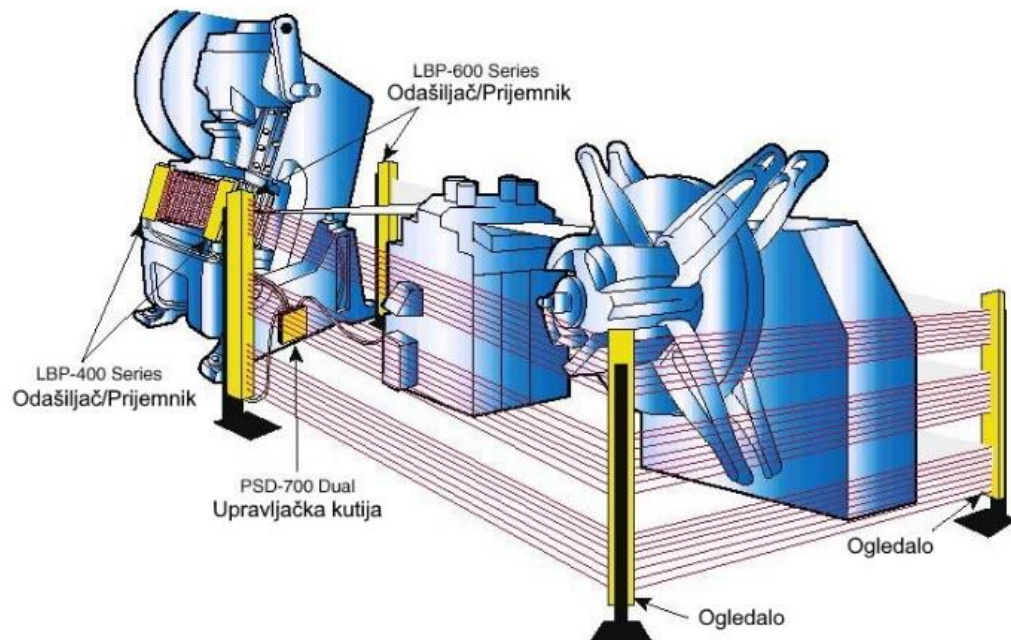


Slika 48 Predodžba: a) senzor mjeri položaj alata i b) detektira promjenu. Izvor [14]

Stvoreni signal, bez obzira na vrstu senzora, šalje se na upravljačku ploču preše koja po tim signalima poduzima odgovarajuće korake za zaštitu alata.

Najveća zaštitna mjera automatiziranog procesa štancanja je postavljanje uređaja za detekciju prisutnosti, a najčešće su optički senzori koji stvaraju svjetlosne zavjese.

Konstruirani su tako da automatski zaustave udar preše ako se uđe u radno područje, odnosno ako se na bilo kojem dijelu potpuno ili djelomično prekine svjetlosna zavjesa. Pravilnom uporabom uređaja za detekciju prisutnosti ne štitimo samo operatera nego i ostale zaposlenike u tom području.



Slika 49 Predodžba zaštite cijelog automatiziranog procesa štancanja. Izvor [15]

5. EKSPERIMENTALNI DIO

Konstrukcije specijalnih alata koje će biti prikazane u ovome radu imaju istu primarnu svrhu, a to je prosijecanje trake za izradu platine povlakača, odnosno poluproizvoda. Prosijecanje povlakača prva je tehnološka operacija u izradi ovog proizvoda. Naknadne operacije uključuju: odmašćivanje, ravnanje, oblikovanje deformiranjem, kalibriranje, toplinska obrada i na poslijetku pjeskarenje. Operacije prosijecanja i oblikovanja u ovom se slučaju ne mogu spojiti jednim, odnosno progresivnom, alatom jer to ne dozvoljavaju tražene tolerancije.

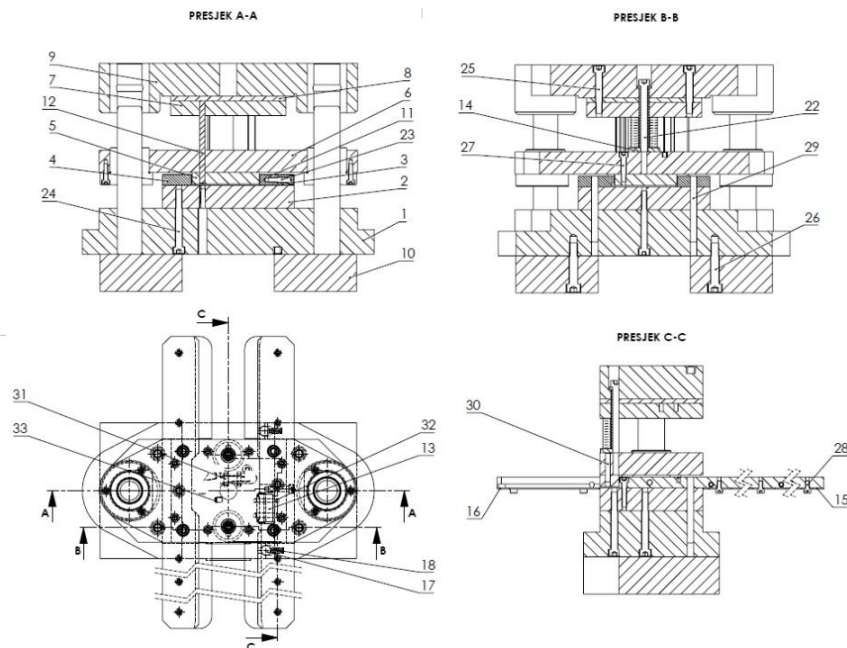
Uvijek postoji potreba za optimizaciju već postojećih proizvodnih procesa. Implementacijom novih strojeva, uređaja i tehnoloških postupaka može se znatno poboljšati produktivnost, olakšati rad i povećati sigurnost radnicima.

Konstantna je potreba za većom produktivnosti, a to uključuje mogućnost izrade više komada, sa što manjom potrebom za ljudskom intervencijom, povećanom sigurnosti za radnike i sve to uz jednaku ili bolju kvalitetu komada (bez škarta). Cilj optimizacije već postojeće konstrukcije je automatizacija procesa izrade platine povlakača i izbacivanje operacije ravnanja iz tehnološkog postupka izrade povlakača.

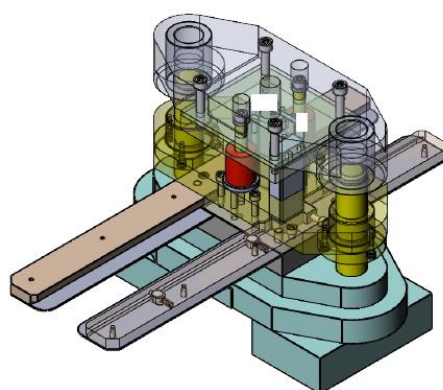
Prvo će biti opisan postupak izrade na već postojećem konstrukcijskom rješenju, a zatim slijedi opis optimizacije konstrukcije alata i procesa štancanja. Usporediti će se dobiveni proizvod i broj izrađenih komada u jednoj smjeni.

5.1. Konstrukcija prethodnog alata

Zadak je osmisliti i izraditi specijalni alat za izradu poluproizvoda, odnosno platinu povlakača od trake iz koluta, materijala C60E, širine $80 \pm 0,2$ mm i debljine 1,5 mm. Zahtjevi proizvodnje su mogućnost ručnog posmaka trake i posmaka pneumatskim dodavačem. Zbog mnogo proizvoda i velikog broja izrade istih, potrebno je alat konstruirati tako da se može prilagoditi radu na više preša. Na slici 50. možemo vidjeti prikaz alata, a na slici 51. popis pripadajućih pozicija.



Slika 50 Predodžba shematskog prikaz alata za štancanje platine povlakača



33	Žig za oznaku	1		HSS	ISO 8020	DORADA	
32	Zatik	2	DIN 6325		Ø 5x26		
31	Zatik	2	DIN 6325		Ø 3x14		
30	Zatik	2	DIN 6325		Ø 6x35		
29	Zatik	4	DIN 6325		Ø 5x90		
28	Imbus vijak	10	DIN 912		M6x10		
27	Imbus vijak	8	DIN 912		M6x20		
26	Imbus vijak	4	DIN 912		M10x50		
25	Imbus vijak	4	DIN 912		M8x50		
24	Imbus vijak	4	DIN 912		M8x70		
23	Imbus vijak	1	DIN 912		M6x25		
22	Imbus vijak	2	DIN 912		M8x100		
21	Fibroflex Ø 32x40	2	FIBRO: 246.6.032.040		Ø 32x40		
20	Podložka Ø 17x3	2	FIBRO: 244.10.084.17.03	A4		DORADA	
19	Distancna čahura	2	FIBRO: 244.9.12.080	A4		DORADA	
18	Optužni potiskivača	3		A4	B1 10270-DH		
17	Potiskivač	3		A4	K720	Ø 12x7 P T.O. 60+2Hrc	
16	Podložni lim zadnji	2		A4	Č.1530	124x60x1.5	
15	Podložni lim prednji	2		A4	Č.1530	249x60x1.5	
14	Podložna opruge	2		A4	K720	Ø 38x5 T.O. 60+2Hrc	
13	Koračni žig	1		A4	K720	115x34x18 T.O. 60+2Hrc	
12	Profilni žig	1		A4	S600	100x67.5x30.65 T.O. 63+1Hrc	
11	Grafičnik	1		A4	K720	21.8x1.4x13 T.O. 60+2Hrc	
10	Podložna ležva	1		A4	M200	168x100x45	
9	Čamjna ploča	1	FIBRO: 201.13.160.125.038	A3	SL26		
8	Meduploča	1		A4	K720	140x128x5.5 T.O. 60+2Hrc	
7	Uvodna ploča	1		A4	M200	140x128x18	
6	Vodna ploča	1	FIBRO: 201.13.160.125.038	A3	SL26		
5	Tlačna ploča	1		A4	K720	125x83.7x14 T.O. 60+2Hrc	
4	Vodilica lijeva	1		A4	M200	500x44x13	
3	Vodilica desna	1		A4	M200	500x44x13	
2	Matrica	1		A3	K340	160x125x28 T.O. 62+2Hrc	
1	Temeljna ploča	1	FIBRO: 201.13.160.125.038	A3	SL26		
Priz.	Naziv položje	Kom.	Broj naruča - standard	Kom.	Matrijel	Dimenzije	Priljeđba

Slika 51 Predodžba popisa pozicija alata i njihovih osnovnih karakteristika

Pri radu na štanci s ručnim posmakom trake, kojega možemo vidjeti na slici 52., važno je imati koračni žig u alatu kako ne bi dolazilo do preklapanja profila povlakača na traci i kako bi oznaka bilo na zadanome mjestu. Kada radnik napravi posmak trake do graničnika u alatu, pritiskom sklopke s nogom preša odradi svoj radni hod. Time je napravljena platina, a koračni je napravio prodor u dijelu platine koja će svojim rubom doći do graničnika kad radnik napravi posmak. I taj postupak se ponavlja sve dok se ne potroši trake, otpadni dio trake ne mora ukloniti ili ako se nakupi poveći broj napravljenih platina povlakača koji se skupljaju ispod alata, a potom ih radnik mora odložiti u posebnu

kutiju za gotove komade. Najveći nedostatak ove metode je konstantni napor operatera i zamoran oblik rada.



Slika 52 Predodžba ručnog posmaka trake.

Pri radu s automatiziranim posmakom, kojega možemo vidjeti na slici 53., na prešu se stavlja dodatan alat iza izlaza štanca, kojemu je jedini zadatak u radnome hodu odrezati višak trake koji izlazi iz štanca na manje dijelove. Na prešu ispred ulaza štanca se ugrađuje pneumatski dodavač. Kad preša odradi svoj radni hod štanca napravi poluproizvod, a alat za rezane viška trake odsijeca traku koja se odmah odvaja. Pri podizanju gornjeg dijela alata oslobađa se pritisak na ventil pneumatskog dodavača i odrađuje posmak trake prema alatu. Nastali poluproizvod pada kroz otvor preše u posebnu kutiju. Nedostatak ove metode je što nema zaštite od pojave duplog lima i mora biti postavljen dodatni alat a time se zauzima veća preša.



Slika 53 Predodžba automatizirane izrade platine povlakača na starom alatu

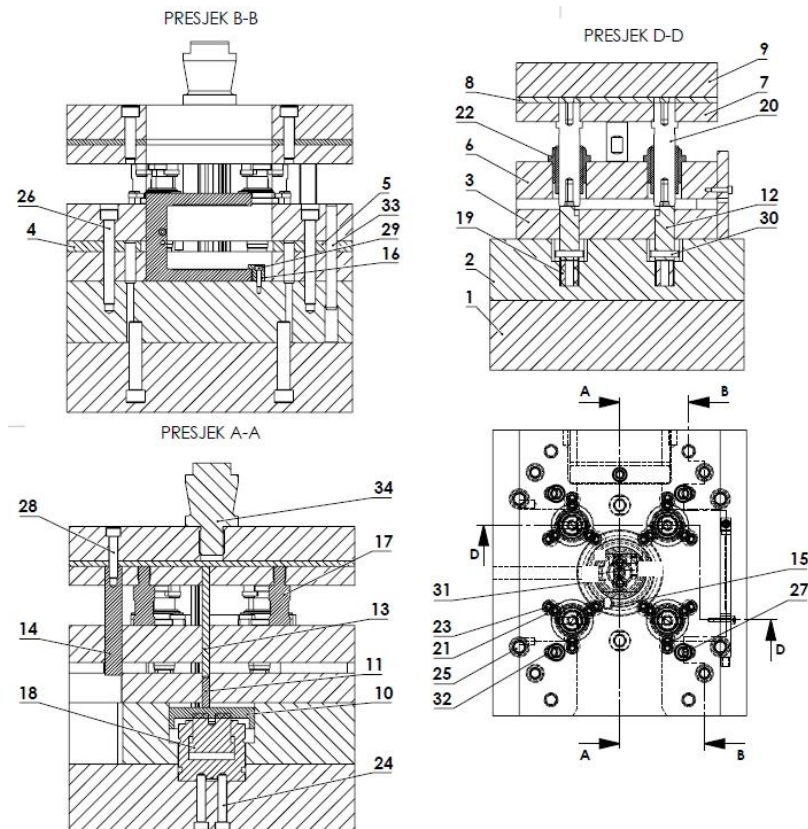
5.2. Optimizacija konstrukcije

Glavni zadatak novog alata je potpuna autonomija proizvodnje platine povlakača i gdje bi samo jedan radnik nadgledao više sličnih procesa proizvodnje. Uz to alat bi morao izbaciti operaciju ravnjanja poluproizvoda, operaciju ravnjanja možemo vidjeti na slici 54., a time bi oslobodili još jednog radnika i prešu u cjelokupnoj proizvodnji povlakača.

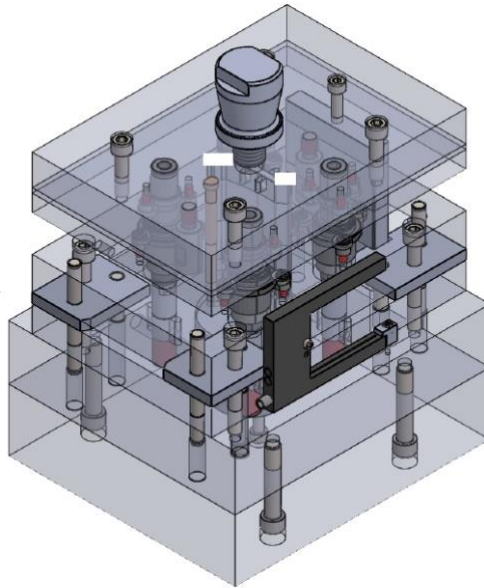


Slika 54 Predodžba alata za ravnjanje platine povlakača

Prikaz konstrukcije alata možemo vidjeti na slici 55., a na slici 56. pripadajuće pozicije. Važno je napomenuti kako je za najbolji rad nove štanice potrebna nagibna preša (slika 57.) i automatizacija sustava posmaka trake (slika 58.).



Slika 55 Predodžba shematskog prikaz novog alata za štancanje platine povlakača



34	Uprinjalo	1		Č.5432	Ø 50x87		
33	žarnik	4	DIN 6325		Ø 10x100		
32	žarnik	4	DIN 6325		Ø 10x40		
31	žarnik	4	DIN 6325		Ø 8x15		
30	žarnik	4	DIN 6325		Ø 6x8		
29	imbus vijak	2	DIN 912		M6x16		
28	imbus vijak	1	DIN 912		M6x40		
27	imbus vijak	4	DIN 912		M10x40		
26	imbus vijak	4	DIN 912		M10x80		
25	imbus vijak	4	DIN 912		M12x45		
24	imbus vijak	2	DIN 912		M8x45		
23	imbus vijak	24	DR 784		M6x16		
22	Vodeća čahura	4	ISO 7448 (DIN 9831)		Ø 42x200x1245		
21	držač	24			Ø 30x30x18		
20	Vodeći stup	4	ISO 9182 (DIN 9825)		Ø 30x30x18		
19	Opругa podstava trake	4	ISO 10243		Ø 30x30x18		
18	Opругa izbočavača	1	ISO 11901-3		Ø 30x30x18		
17	Grančini šep	1	A4	Č. 4320	15,5x15x15	DORADA	
16	držač senzora	1	A4	M200	15,5x15x15		
15	šiga sa otkanu	1	A4	H53	Ø 8x12,8	DORADA	
14	Čahura šiga	1	A4	K720	Ø 48x100	T.O. 60°2H/c	
13	matrini šiga	1	A4	K720	Ø 48,17x11,8x104	T.O. 60°2H/c	
12	Podstac trake	4	A4	Č.5432	Ø 18x51	T.O. 1200MPa	
11	izbočivač ponakavača	1	A4	K720	Ø 65,5x115,8x28,8	T.O. 60°2H/c	
10	Podstac izbočivača ponakavača	1	A4	Č.4732	Ø 81x20	T.O. 1000MPa	
9	čahura ploča	1	A4	M200	190x270x20,8		
8	Meduploča	1	A4	K720	190x270x8	T.O. 60°H/c	
7	Uprajna ploča	1	A3	M200	190x270x18		
6	Vodeća ploča	1	A3	K720	190x270x35	T.O. 60°2H/c	
5	Vodilica odreznog šiga	2	A4	K720	78x54,8x10	T.O. 60°2H/c	
4	Vodilica trake	2	A4	K720	70x54,8x10	T.O. 60°2H/c	
3	Matrica	1	A3	K720	190x270x28	T.O. 60°2H/c	
2	temeljna ploča	1	A3	M200	240x270x45		
1	Podstava ploča	1	A3	M200	240x270x45		
Mat.	Mat. ploče	Form.	Big noorta - standard	Form.	Mat. ploče	Dizajnirao:	Stručnjak:

Slika 56 Predodžba popisa pozicija novog alata i njihovih osnovnih karakteristika



Slika 57 Predodžba nagibne preše



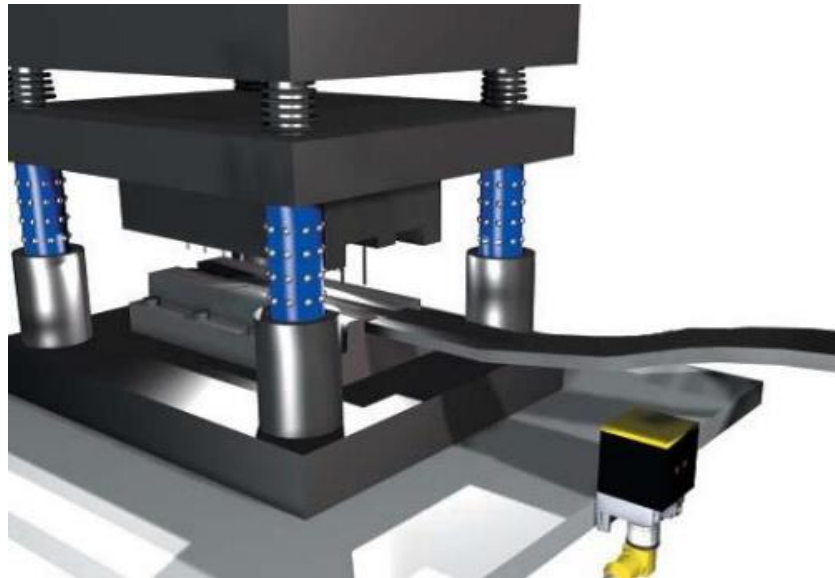
Slika 58 Predodžba automatiziranog posmaka trake

Kada je alat otvoren, traku u alatu usmjeruju vodilice na početku i kraju alata, a traka se oslanja na podizačima trake. U početku radnog hoda, vodilice koje su pričvršćene za gornji dio alata, spuštaju podizače trake dok se traka ne krene oslanjati na matricu i izbijač povlakača. Daljnjim spuštanjem žig protiskuje materijal kroz otvor matrice uz otpor izbijača. Time je završen radni hod preše.

Dizanjem gornjeg dijela alata izbijač podiže poluproizvod iznad reznog prodora matrice za 0,2mm. Podizači podižu traku iznad matrice za 5mm kako ne bi ometali ispuhivanje poluproizvoda (primjer je prikazan slikom 59.). Optički senzor, pričvršćen uz rub otvora alata, daje signal preši za novi radni hod ako je očitao izbacivanje poluproizvoda, time se sprječava pojava duplog materijala i rad nakon havarije alata. Izbačeni poluproizvod usmjerava se na posebno mjesto za skupljanje. Žig se povlači u tlačnu ploču, a traka s njega pada na podizače traka. Pneumatski dodavač odrađuje posmak materijala kako je već ranije opisano. Ispred njega se stavlja senzor, primjer možemo vidjeti na slici 60., koji očitava prisutnost trake. Kada nestane trake senzor šalje signal koji sprječava radni hod preše. Preša na sebi mora imati upravljačku jedinicu (slika 61.) i mjesto za priključke senzora. Višak trake reže se odmah na alatu i odvaja.



Slika 59 Predodžba ispuhivanja platina kroz alat.



Slika 60 Predodžba senzora za očitavanje prisutnosti trake. Izvor[14]



Slika 61 Predodžba upravljačke jedinice preše.

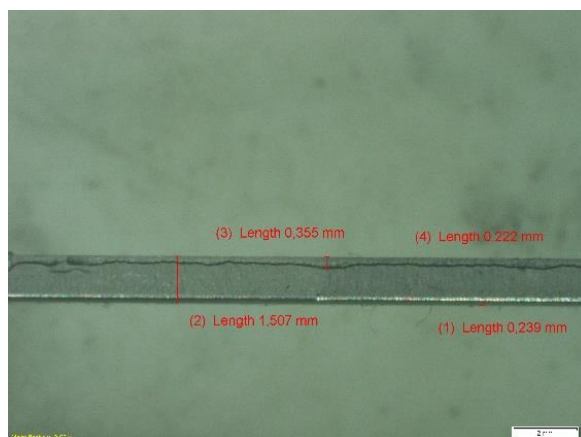
Najveća prednost izrade platina na ovom sustavu je mogućnost brze izmjene proizvoda kojeg želimo izraditi, samo je potrebno postaviti drugi alat.

5.3. Usporedba napravljenih komada

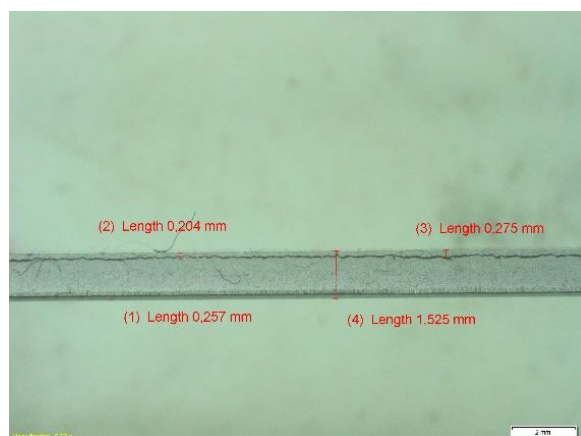
Broj poluproizvoda koji operater može napraviti u jednoj smjeni primjenom alata stare konstrukcije s ručnim posmakom može iznositi do 2600 platina povlakača. Primjenom automatiziranog posmaka trake i odvajanja otpadaka i poluproizvoda, može se izraditi više od 6000 platina povlakača.

Puno veća prednost optimizirane konstrukcije alata nad starom konstrukcijom je izbacivanje dodatne operacije ravnanja. Ravnanje na posebnom alatu zauzima prešu i čovjeka koji bi mogli raditi jednu od narednih operacija za izradu povlakača ili neki drugi proizvod.

Na slici 62. i slici 63. možemo vidjeti usporedbu rezne plohe prosječenih platina povlakača. Možemo zaključiti da nema značajne promjene oblika rezne plohe jer su zadržane iste tolerancije. Jedina je razlika u matrici, nova matrica nema konus, a stara ima konus od $0,3^\circ$ do 4 milimetra dubine zatim ima kut $1,5^\circ$.



Slika 62 Predodžba rezne plohe platine povlakača na starom alatu



Slika 63 Predodžba rezne plohe platine povlakača na novom alatu

6. ZAKLJUČAK

Kad se napravi konstrukcija specijalnog alata, kao i u svemu, s novim inovacijama i konstantnim razvojem tehnološkog procesa izrade, uvijek se može optimizirati. U smislu nadogradnje postojećeg alata ili izrade novog alata s istim primarnim ciljem. Zato bi se alat morao konstruirati ne samo po zadanom proizvodu, nego po cijelom procesu izrade. Postiže se i fleksibilnost u proizvodnji ako se za izradu novog proizvoda samo zamjeni alat, a cijeli automatizirani proces radi jednako ili uz sitne izmjene (broj radnih hodova preše u minuti i slično).

U eksperimentalnom dijelu alata dokazano je da optimizacija konstrukcije alata povećava autonomiju proizvodnog procesa, od dovođenja materijala do alata i odvojenog sortiranja poluproizvoda i otpadaka. Jedan operater može biti zadužen za nadzor nad više ovakvih automatiziranih procesa. Samo automatizacija dovođenja materijala i odvajanje platina i otpadaka, značajno povećava produktivnost. Novi optimizirani alat možemo zamijeniti s alatom slične konstrukcije koji proizvodi platinu drugog artikla, bez mijenjanja ostalih elemenata u automatiziranom procesu izrade.

Optimizirana konstrukcija alata uklanja postupak ravnanja platine povlakača i time se značajno ubrzava proizvodnja. Rezni brid novoga alata iste je kvalitete kao i kod stare konstrukcije.

Ugradnjom senzora u alat i oko njega, sprječavaju se havarije alata i smanjuje se mogućnost ljudske pogreške.

7. LITERATURA

- [1] **Margić S.,Rebec B.:** „Štance I dio“, Sveučilište u Zagrebu, Fakultet strojarstva i brodogradnje, Zagreb, (1968.)
- [2] **Grizelj B.:** „Alati i naprave“, Strojarski fakultet u Slavonskom Brodu, Slavonski Brod (2004.), ISBN 951-6048-26-4
- [3] **Musafija B.:** „Obrada metala plastičnom deformacijom peto izdanje“ Svjetlost, Sarajevo, (1988), ISBN 86-01-00520-9
- [4] **Suchy I.:** „Handbook of die design second edition“ McGraw-Hill, New York, (1998), ISBN 0-07-146271-6, <http://staff.uny.ac.id/sites/default/files/pendidikan/aan-ardian-mpd/1g-handbook-die-design-2nd-edition.pdf>
- [5] **Boljanović V.:** „Sheet metal forming processes and die design“ Industrial press, New York, (2004), ISBN 0-831 1-3182-9, <http://staff.uny.ac.id/sites/default/files/pendidikan/aan-ardian-mpd/4g-handbook-vukotaboljanovicsheetmetalfformingprocesses.pdf>
- [6] <https://www.custompartnet.com/wu/sheet-metal-shearing>
- [7] <http://www.ss-industrijska-strojarska-zg.skole.hr/upload/ss-industrijska-strojarska-zg/multistatic/42/5.Tehnika%20stancanja.pdf>
- [8] <http://www.ss-industrijska-strojarska-zg.skole.hr/upload/ss-industrijska-strojarska-zg/multistatic/43/6.Osnove%20proracuna%20stance.pdf>
- [9] <http://www.ss-industrijska-strojarska-zg.skole.hr/upload/ss-industrijska-strojarska-zg/multistatic/47/7.%20Osnove%20konstrukcije%20stance.pdf>
- [10] <https://docplayer.org/21198747-1-stanztechnik-1-1-begriffsbestimmungen-tabelle-1-verfahren-der-stanztechnik-1-2-zerteilen-scherschneiden-begriffsbestimmungen-zerteilen-7.html>
- [11] Cebalo R.: „Fleksibilni obradni sustavi“ vlastito izdanje, Zagreb (1995), ISBN 953-96501-0-0
- [12] <http://www2.schnorr-group.com/es/germany/produkte/schnorr-engineering/feinschneiden>
- [13] <https://www.technicaljournalsonline.com/ijaers/VOL%20III/IJAERS%20VOL%20III%20ISSUE%20IV%20JULY%20SEPTEMBER%202014/508.pdf>
- [14] https://www.turck.us/static/media/downloads/WP_Die_Protection_for_Metal_Stamping_Operations.pdf
- [15] <https://www.osha.gov/etools/machine-guarding/presses/presence-sensing-devices>
- [16] https://www.rapidair.com/products/feeding-equipment/air-feeds/?doing_wp_cron=1628584801.2657270431518554687500

[17] <http://www.rapidair.com/wp-content/uploads/2018/05/AIRFEEDMANUAL2018v1.pdf>

[18] <https://www.machinemfg.com/automatic-stamping-production-line/>

8. PRILOZI

1.CD-R disk