

DIMENZIONIRANJE I OPTIMIZACIJA POPREČNOG PRESJEKA GERBEROVOG NOSAČA

Načinović, Thomas

Undergraduate thesis / Završni rad

2021

Degree Grantor / Ustanova koja je dodijelila akademski / stručni stupanj: **Karlovac University of Applied Sciences / Veleučilište u Karlovcu**

Permanent link / Trajna poveznica: <https://um.nsk.hr/um:nbn:hr:128:746145>

Rights / Prava: [In copyright](#) / [Zaštićeno autorskim pravom.](#)

Download date / Datum preuzimanja: **2024-11-27**



VELEUČILIŠTE U KARLOVCU
Karlovac University of Applied Sciences

Repository / Repozitorij:

[Repository of Karlovac University of Applied Sciences - Institutional Repository](#)



zir.nsk.hr



DIGITALNI AKADEMSKI ARHIVI I REPOZITORIJ

DIMENZIONIRANJE I OPTIMIZACIJA POPREČNOG PRESJEKA GERBEROVOG NOSAČA

Načinović, Thomas

Undergraduate thesis / Završni rad

2021

Degree Grantor / Ustanova koja je dodijelila akademski / stručni stupanj: **Karlovac University of Applied Sciences / Veleučilište u Karlovcu**

Permanent link / Trajna poveznica: <https://um.nsk.hr/um:nbn:hr:128:746145>

Rights / Prava: [In copyright](#)/[Zaštićeno autorskim pravom.](#)

Download date / Datum preuzimanja: **2023-02-13**



VELEUČILIŠTE U KARLOVCU
Karlovac University of Applied Sciences

Repository / Repozitorij:

[Repository of Karlovac University of Applied Sciences - Institutional Repository](#)



zir.nsk.hr



DIGITALNI AKADEMSKI ARHIVI I REPOZITORIJ

VELEUČILIŠTE U KARLOVCU
STROJARSKI ODJEL
STRUČNI STUDIJ MEHATRONIKE

THOMAS NAČINOVIĆ

**DIMENZIONIRANJE I OPTIMIZACIJA
POPREČNOG PRESJEKA GERBEROVOG
NOSAČA**

ZAVRŠNI RAD

Karlovac, 2021. godina.

Karlovac University of Applied Sciences

Department of Mechanical Engineering

Professional study of Mechatronics

THOMAS NAČINOVIĆ

**DIMENSIONING AND OPTIMIZATION OF
GERBER BEAM CROSS-SECTION**

FINAL PAPER

Karlovac, 2021. godina.

VELEUČILIŠTE U KARLOVCU
STROJARSKI ODJEL
STRUČNI STUDIJ MEHATRONIKE

THOMAS NAČINOVIĆ

**DIMENZIONIRANJE I OPTIMIZACIJA
POPREČNOG PRESJEKA GERBEROVOG
NOSAČA**

ZAVRŠNI RAD

Mentor:
Nenad Lorković dipl.ing.

Karlovac, 2021. godina.

Izjavljujem da sam završni rad napisao samostalno koristeći se stečenim znanjem tijekom obrazovanja na Veleučilištu u Karlovcu, stručnom literaturom i internetom.

Zahvaljujem se svom profesoru i mentoru dipl.ing. Nenadu Lorkoviću na strpljenju, korisnim savjetima i pruženoj pomoći tijekom izrade završnog rada.

Posebno se zahvaljujem svojoj obitelji koja mi je bila najveća potpora, te prijateljima koji su mi uljepšali studiranje.

Thomas Načinović

SAŽETAK

Tema završnog rada je dimenzioniranje i optimizacija poprečnog presjeka Gerberovog nosača. Primjenom stečenog znanja iz Mehanike i Nauke o čvrstoći u uvodnom dijelu su opisane teoretske osnove i principi proračuna punih ravnih nosača i Gerberovih nosača.

Za zadano opterećenje Gerberovog nosača su izračunate reakcije u osloncima i u Gerberovom zglobu.

Metodom presjeka izračunate su vrijednosti normalnih i poprečnih sila, te momenata savijanja u karakterističnim točkama nosača, te su zatim nacrtani N, Q i M dijagrami.

Prema rezultatima za momente savijanja dimenzioniran je poprečni presjek nosača koristeći metode i teoretske osnove Nauke o čvrstoći.

Poprečni presjek je optimiran za dijelove nosača između točaka A-B, B-G i G-H, tako da su odabrani čelični profili standardnih dimenzija prema kriteriju najmanje cijene i mase.

Za izračunate reakcije napravljen je pojednostavljeni proračun svornjaka koji ostvaruju zglobni spoj oslonaca i grede.

Ključne riječi: Gerberov nosač, unutrašnje veličine, poprečni presjek, dimenzioniranje, optimiranje

SUMMARY

The topic of this final paper is dimensioning and optimization of the cross-section of the Gerber's carrier. By applying the knowledge that I acquired during my studies in the area of mechanics and the science in the area of strength of various materials in the introduction I described the theoretical fundamentals and principles of the full flat carriers and Gerber's carriers.

Reactions in the supports and in the Gerber joint were calculated for the given load of the Gerber support.

The values of normal and transverse forces, as well as bending moments at the characteristic points of the girder were calculated by the cross - section method, and then N, Q and M diagrams were drawn.

According to the results for bending moments, the cross section of the carrier was dimensioned using the methods and theoretical foundations of the Science of various materials strength.

The cross-section is optimized for the girder parts between points A-B, B-G and G-H, so that standard dimension steel profiles are selected according to the criterion of minimum price and mass.

The calculated reaction was made by a simplified calculation of the stem bolts having an articulated link between the supports and the beam.

Keywords: Gerber carriers, internal size, cross-section, dimensioning, optimization

SADRŽAJ

SADRŽAJ	I
POPIS SLIKA	II
POPIS TABLICA	IV
POPIS OZNAKA	V
1. UVOD	1
1.1. Općenito o punim ravnim nosačima.....	2
1.1.1. Vrste nosača i načina opterećenja	2
1.1.2. Konvencija o koordinatnom sustavu i predznacima unutrašnjih veličina.....	3
1.1.3. Postupak pri rješavanju punih ravnih nosača.....	6
1.2. Općenito o složenim (Gerberovim) nosačima	7
1.3. Općenito o Nauci o čvrstoći.....	8
1.3.1. Zadatak Nauke o čvrstoći	9
1.3.2. Vrste opterećenja.....	9
1.3.3. Općenito o naprezanju.....	12
1.3.4. Veza između naprezanja i deformacija	13
1.3.5. Hookov zakon, modul elastičnosti, modul smicanja i Poissonov koeficijent.....	14
1.3.6. Dopušteno i proračunsko naprezanje, faktor sigurnosti	15
1.3.7. Proračun čvrstoće pri savijanju grede	17
2. PRORAČUN GERBEROVOG NOSAČA.....	18
2.1. Određivanje reakcija u osloncima i u Gerberovom nosaču	19
2.2. Izračunavanje vrijednosti uzdužnih i poprečnih sila, te momenata savijanja	22
3. DIMENZIONIRANJE I OPTIMIRANJE POPREČNOG PRESJEKA.....	35
3.1. Čelični profili, karakteristike materijala i proračun dopuštenog naprezanja	35
3.2. Proračun čvrstoće i odabir profila.....	36
4. DIMENZIONIRANJE SVORNJAKA ZGLOBNIH OSOLONACA.....	43
4.1. Općenito o svornjacima.....	43
4.2. Proračun i dimenzioniranje svornjaka	45
5. ZAKLJUČAK	48
POPIS PRILOGA	49
LITERATURA.....	50

POPIS SLIKA

Slika 1. Čelični most Forth Bridge [3]	1
Slika 2. Različiti načini oslanjanja nosača [4]	2
Slika 3. Različiti načini opterećenja punog ravnog nosača [5]	3
Slika 4. Koordinatni sustav kod ravninskih linijskih nosača [4]	3
Slika 5. Pozitivan poprečni presjek.....	4
Slika 6. Negativan poprečni presjek	5
Slika 7. Pozitivni smjerovi unutrašnjih sila na pozitivnom presjeku	5
Slika 8. Pozitivni smjerovi unutrašnjih sila na negativnom presjeku	6
Slika 9. Puni ravni nosač oslonjen na tri oslonca [5]	7
Slika 10. Dijelovi nosača s ucrtanim reakcijama u osloncima i Gerberovom zglobu [5]... 8	
Slika 11. Prikaz osnog ili aksijalnog opterećenja [8].....	10
Slika 12. Prikaz smicanja ili odreza [8]	10
Slika 13. Prikaz savijanja ili fleksije [8]	10
Slika 14. Prikaz uvijanja ili torzije [8]	11
Slika 15. Prikaz izvijanja [8].....	11
Slika 16. Osnovne vrste dijagrama rastezanja [7]	13
Slika 17. Ilustracija Hookeova zakona [7].....	14
Slika 18. Gerberov nosač.....	18
Slika 19. Lijevi dio Gerberovog nosača	19
Slika 20. Desni dio Gerberovog nosača	20
Slika 21. Presjeci u neovisnim područjima za određivanje unutrašnjih sila	22
Slika 22. Presjek A-B zadanog nosača	23
Slika 23. Presjek A-B zadanog nosača u kojoj moment savijanja ima ekstremnu vrijednost.....	25
Slika 24. Presjek B-C zadanog nosača	26
Slika 25. Presjek C-D zadanog nosača	27
Slika 26. Presjek D-G zadanog nosača.....	28
Slika 27. Presjek E-G zadanog nosača	29
Slika 28. Presjek F-E zadanog nosača.....	30

Slika 29. Presjek H-F zadanog nosača	32
Slika 30. Dijagrami unutrašnjih sila za zadani nosač.....	34
Slika 31. IPE profil	35
Slika 32. HE profil.....	35
Slika 33. Nosač s prikazom presjeka.....	41
Slika 34. A-A Presjek za IPE160 materijal S355JR	41
Slika 35. B-B Presjek za IPE180 materijal S355JR	42
Slika 36. C-C Presjek za IPE180 materijal S355JR.....	42
Slika 37. Oblici svornjaka : a) Svornjak bez glave: b) Svornjak bez glave s rupama za rascjepke; c) Svornjak s glavom i rupom za rascjepku; d) Svornjak s glavom i navojem [14].....	43
Slika 38. Opterećenja u spoju strojnih dijelova svornjaka [14].....	44

POPIS TABLICA

Tablica 1. Podaci za odabir profila za A-B dio nosača	40
Tablica 2. Podaci za odabir profila za B-G dio nosača	40
Tablica 3. Podaci za odabir profila za G-H dio nosača.....	40

POPIS OZNAKA

Oznaka	Mjerna jedinica	Opis
a	m	Duljina
F	kN	Vanjsko opterećenje, sila reakcije u osloncu
M	kNm	Vanjski moment
M_y	kNm	Unutrašnji moment
M_{yMAX}	kNm	Maksimalni unutrašnji moment
M_{smax}	kNm	Maksimalni moment savijanja svornjaka
N	kN	Unutrašnje sila (uzdužna)
Q	kN	Unutrašnje sila (poprečna)
R	kN	Reakcija
q	kN/m	Kontinuirano opterećenje
F_n	kN	Normalna komponenta
F_t	kN	Tangencijalna komponenta
A	mm ²	Površina
σ	N/mm ²	Normalno naprezanje
σ_t	N/mm ²	Tlačno naprezanje
σ_{dop}	N/mm ²	Dopušteno normalno naprezanje
σ_s	N/mm ²	Naprezanje na savijanje u svornjaku
σ_{sdop}	N/mm ²	Dopušteno naprezanje na savijanje materijala svornjaka
τ	N/mm ²	Tangencijalno naprezanje
τ_s	N/mm ²	Naprezanje na smik u svornjaku
τ_{sdop}	N/mm ²	Dopušteno naprezanje na smik materijala svornjaka
l	mm	Duljina
Δl	mm	Apsolutno dužinska deformacija

d	mm	Promjer
Δd	mm	Relativno skraćenje promjera
ε	/	Prosječna uzdužna deformacija
ε_q	/	Prosječna poprečna deformacija
E	Pa	Youngov modul elastičnosti
ν	/	Poissonov koeficijent
G	N/mm ²	Modul smicanja
γ	rad, °	Kutna deformacija
p	N/m ²	Tlak
K	Pa	Volumenski modul elastičnosti
R_e	N/mm ²	Granice tečenja
R_m	N/mm ²	Vlačna čvrstoća
S	/	Faktor sigurnosti
W_y	mm ³	Moment otpora
I_y	mm ⁴	Moment tromosti
z_{MAX}	mm	Udaljenost krajnjeg vlakna od neutralne osi

1. UVOD

Nosač je naziv za svako tijelo vezano za nepokretnu ravninu i opterećeno silama. Veza može biti pomični ili nepomični oslonac ili uklještenje. Sva su tijela, konstrukcije i njihovi elementi realna tijela. Ona su dakle čvrsta tijela – deformabilna tijela. Budući da se u statici bavimo samo određivanjem uvjeta ravnoteže i nepoznatih sila, to se bavimo samo krutim (nedeformabilnim) tijelima jer nam zato nisu potrebne deformacije.

Mi određujemo dijagrame unutrašnjih sila s nosačima zbog djelovanja vanjskih aktivnih i reaktivnih sila, a ove unutrašnje sile posljedica su deformiranja zbog spomenutih vanjskih sila, no u ovom trenutku prešutno prelazimo preko toga. [1]

Jedan od najvažnijih gradbenih elemenata u strojarstvu i građevinarstvu je svakako greda. Pod ovim se pojmom podrazumijeva takav nosač koji jednu dimenziju ima izrazito veću (duljina, smjer osi X) u odnosu na ostale dvije (visina u smjeru osi Z i širina u smjeru osi Y). Ova uzdužna os grede može biti pravac ili je dio neke krivulje pa je zakrivljena. [2]



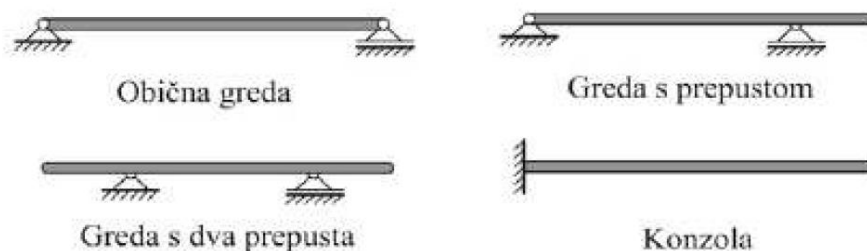
Slika 1. Čelični most Forth Bridge [3]

1.1. Općenito o punim ravnim nosačima

1.1.1. Vrste nosača i načina opterećenja

Greda ili puni ravni nosač je jedna od najvažnijih konstrukcijskih elemenata u strojarstvu i građevinarstvu. Pod nosačem se podrazumijeva konstrukcija čija je jedna dimenzija (duljina) mnogo veća od ostale dvije (širina i visina). [2]

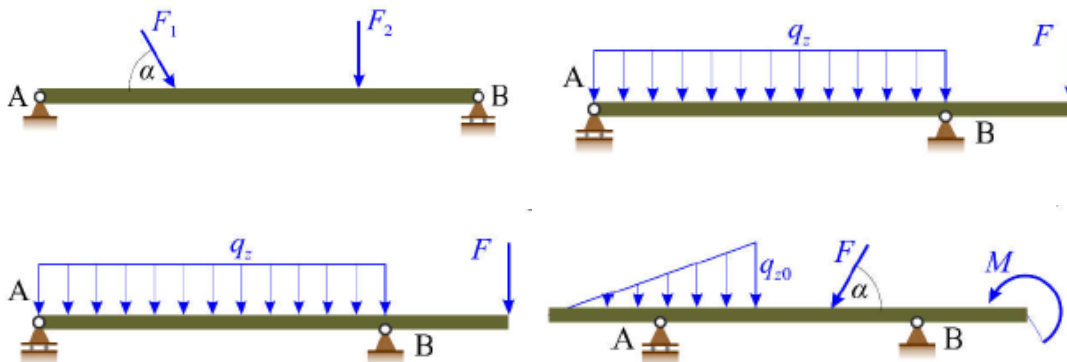
Oslanjanje nosača se može izvršiti na različite načine koji su prikazani na slici 1.



Slika 2. Različiti načini oslanjanja nosača [4]

S obzirom na vrstu sustava sila koji na njih djeluje, nosači mogu biti ravninski i prostorni. Nosač je ravninski ako os nosača i sve sile (tj. opterećenje nosača), bila ona koncentrirana ili kontinuirana, leže u istoj ravnini.

Kod ravninskih nosača koncentrirano opterećenje može djelovati pod nekim kutom ili okomito na os, a dok kod kontinuiranog opterećenja intenzitet može biti promjenjiv ili konstantan. Također, nosači mogu biti opterećeni i momentima savijanja i uvijanja.

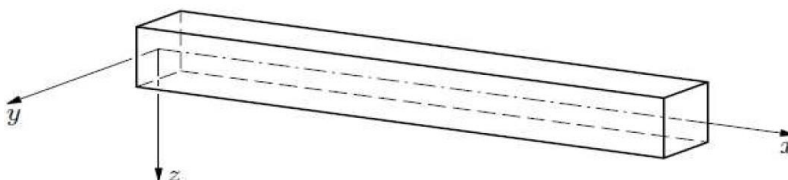


Slika 3. Različiti načini opterećenja punog ravnog nosača [5]

1.1.2. Konvencija o koordinatnom sustavu i predznacima unutrašnjih veličina

Radi jednoznačnosti u rješavanju zadataka s nosačima uveden je dogovor koji se odnosi na koordinatni sustav, te predznake i smjerove unutrašnjih veličina nosača. [6]

Koordinatni sustav je prikazan na slici 4. Os X poklapa se s uzdužnom osi nosača, dok os Z je usmjerena prema dolje, a os Y ima smjer kojim dobivamo desnokretni kartezijski koordinatni sustav. [4]



Slika 4. Koordinatni sustav kod ravninskih linijskih nosača [4]

U presjeku nosača pojavit će se unutrašnje sile pod djelovanjem vanjskih aktivnih sila, te kao posljedica načina oslanjanja, tj. reaktivnih sila.

Intenzitet i raspodjela unutrašnjih sila se izračunavaju kako bi se odabrale odgovarajuće dimenzije poprečnog presjeka nosača. [5]

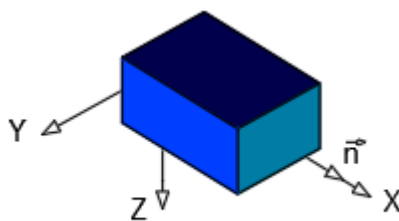
Unutrašnje sile u presjeku nosača su:

- uzdužna sila koju označavamo s N_x , a čiji se pravac djelovanja poklapa s osi nosača
- poprečna sila se označava s oznakom Q_z i okomita je na uzdužnu os nosača
- moment savijanja koji djeluje oko osi Y, a označavamo ga sa M_y .

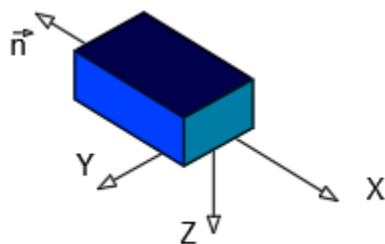
Kako je već prije navedeno, uveden je dogovor o predznacima i pozitivnim smjerovima unutrašnjih veličina. [5] [6]

Ako na nosaču napravimo presjek na određenoj udaljenosti X od lijevog kraja nosača, razlikujemo pozitivan i negativan poprečni presjek.

Poprečni presjek je pozitivan ako se smjer vanjske normale na presjek poklapa s pozitivnim smjerom osi X (slika 5.), a negativan ako vanjska normala ima suprotan smjer od pozitivnog dijela osi X kao što je prikazano na slici 6. [5]



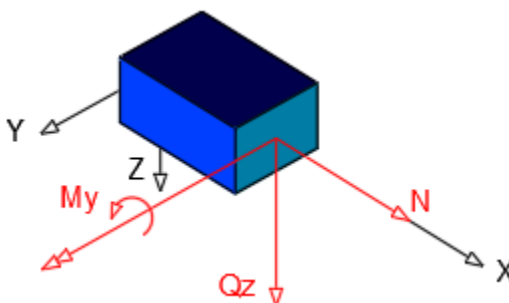
Slika 5. Pozitivan poprečni presjek



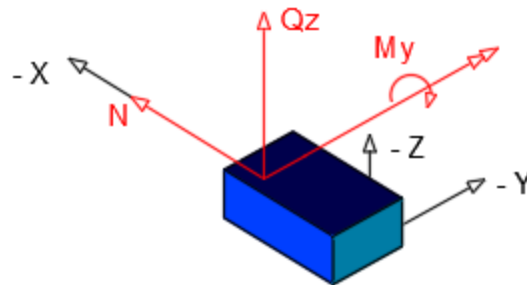
Slika 6. Negativan poprečni presjek

Na temelju pozitivnog i negativnog poprečnog presjeka određujemo predznake unutrašnjih sila.

Tako će na pozitivnom poprečnom presjeku unutrašnje sile biti pozitivne ako im se smjerovi poklapaju s pozitivnim dijelovima koordinatnih osi (slika 7.), a na negativnom poprečnom presjeku bit će pozitivne ako imaju smjerove suprotne smjerovima pozitivnih dijelova koordinatnih osi (slika 8.).



Slika 7. Pozitivni smjerovi unutrašnjih sila na pozitivnom presjeku



Slika 8. Pozitivni smjerovi unutrašnjih sila na negativnom presjeku

1.1.3. Postupak pri rješavanju punih ravnih nosača

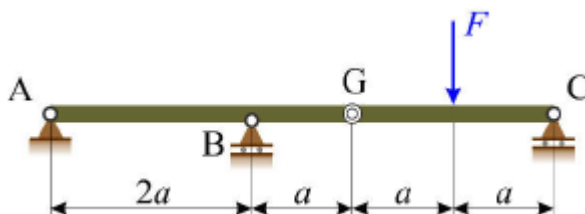
Pri rješavanju punih ravnih nosača postupak je sljedeći: [2] [6]

- nosač moramo osloboditi od veza da bi na temelju vanjskog opterećenja i geometrije nosača koje nam je zadano odredili reakcije veza
- odredimo broj nezavisnih područja nosača pa za svako područje postavljamo jednadžbe ravnoteže za izračunavanje unutrašnjih sila
- prema postavljenim jednadžbama ravnoteže izračunavamo vrijednosti unutrašnjih sila i momenata u pojedinim točkama nosača
- posljednje crtamo i kotiramo dijagrame unutrašnjih sila i momenata [5]
- prema najvećim (maksimalnim) vrijednostima za momente savijanja pristupamo dimenzioniranju i optimiranju poprečnog presjeka nosača [7]

1.2. Općenito o složenim (Gerberovim) nosačima

Puni ravni nosač, opisan u prethodnom poglavlju, je statički određen jer se nepoznanice (reakcije u osloncima) mogu izračunati iz uvjeta ravnoteže za proizvoljni ravninski sustav sila.

Na slici 9. je kao primjer prikazan nosač oslonjen na tri oslonca, jedan nepomični i dva pomična, te opterećen jednom koncentriranom silom.



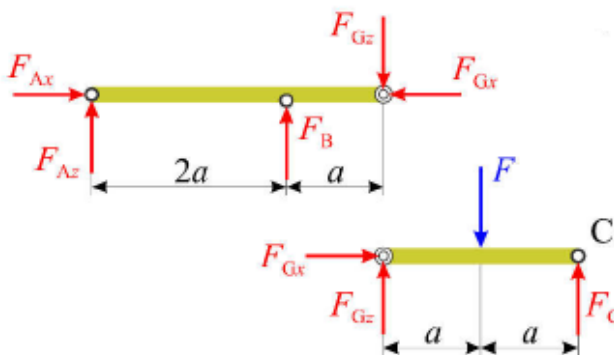
Slika 9. Puni ravni nosač oslonjen na tri oslonca [5]

U tom slučaju broj nepoznanica u osloncima je veći od broja jednadžbi ravnoteže pa je nosač 1x statički neodređen.

Da bi nosač postao statički određen, na nosač se postavlja Gerberov zglob. Gerberov zglob prenosi samo sile (uzdužnu i poprečnu), dok je moment u zglobu jednak nuli. Broj Gerberovih zglobova mora biti jednak broju prekobrojnih reakcija u osloncima, tj. broju statičke neodređenosti nosača. Drugim riječima, ako je nosač "n-puta" statički neodređen, potrebno je "n" Gerberovih zglobova. [2]

Položaj Gerberovog zgloba se odabire tako da se nosač podijeli na dva dijela tako da jedan dio nosača postane statički određen. Podrazumijeva se da dio nosača koji postaje statički određen uključuje i dio vanjskog poznatog opterećenja.

Kako je prikazano na slici 10., Gerberov zglob je postavljen u točki G čime je desni dio nosača postao statički određen. [5] [6]



Slika 10. Dijelovi nosača s ucrtanim reakcijama u osloncima i Gerberovom zglobu [5]

Presijecanjem nosača u točki G, te ucrtavanjem reakcija u osloncu C i Gerberovom zglobu, postavljaju se tri uvjeta ravnoteže za desni dio nosača između točaka G i C.

Rješavanjem tih uvjeta ravnoteže dobiju se rješenja za nepoznate reakcije u osloncu C i zglobu G.

Uz poznate reakcije u zglobu G, lijevi dio nosača postaje statički određen, te se postavljaju tri uvjeta ravnoteže iz kojih dobijemo rješenja za nepoznate reakcije u osloncima A i B.

Za određivanje unutrašnjih sila i momenata, te crtanje dijagrama primjenjuje se postupak koji vrijedi za statički određene nosače, a opisan u poglavlju 1.1.

1.3. Općenito o Nauci o čvrstoći

Nauka o čvrstoći je tehnička disciplina koja proučava ravnotežu između vanjskih i unutrašnjih sila u materijalu te deformacije materijala koje pri tome mogu nastati.

Nauka o čvrstoći materijala omogućuje da u skladu s namjenom, uvjetima i veličinom opterećenja neke konstrukcije, odredimo najpovoljniji oblik i dimenzije elemenata konstrukcije.

1.3.1. Zadatak Nauke o čvrstoći

Tri su osnovna zadatka Nauke o čvrstoći: [7]

- **1. zadatak:** Zadani su oblik, opterećenje i materijal konstrukcije, a potrebno je odrediti dimenzije konstrukcijskih elemenata.
- **2. zadatak:** Zadani su oblik, dimenzije i opterećenje konstrukcije, a potrebno je odrediti materijal konstrukcijskih elemenata.
- **3. zadatak:** Zadani su oblik, dimenzije i materijal, a potrebno je odrediti dopušteno opterećenje konstrukcije.

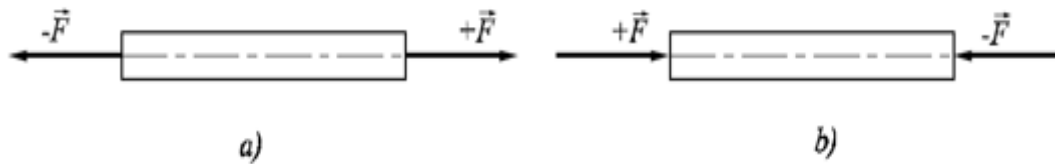
Prvi zadatak se naziva dimenzioniranje, vrši se pri izvođenju novih konstrukcija. U drugom se vrši provjera deformacija za poznato opterećenje, a treći zadatak se odnosi na konstrukciju kojoj želimo promijeniti namjenu, pa je potrebno provjeriti dopuštena naprezanja materijala za nova naprezanja. [8]

1.3.2. Vrste opterećenja

Nauka o čvrstoći bavi se proučavanjem promjene deformacije tijela pri određenom opterećenju. Kako će se tijelo ponašati prilikom opterećenja ovisi o njegovoj vrsti jer neka podnosi lakše, a neka teže. Osnovne vrste opterećenja prikazana su na slikama od 11. do 15., a čine ga:

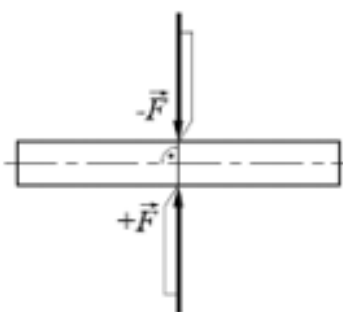
1. Osno ili aksijalno opterećenje, sl. 11

- a) vlak ili rastezanje - Opterećenje (vanjske sile) djeluje u osi i želi rastegnuti štap.
- b) tlak ili sabijanje - Opterećenje također djeluje u osi tijela, ali ga nastoji stlačiti.



Slika 11. Prikaz osnovog ili aksijalnog opterećenja [8]

2. Smicanje ili odrez, sl. 12 - Opterećenje djeluje okomito na uzdužnu os tijela i želi ga prerezati.



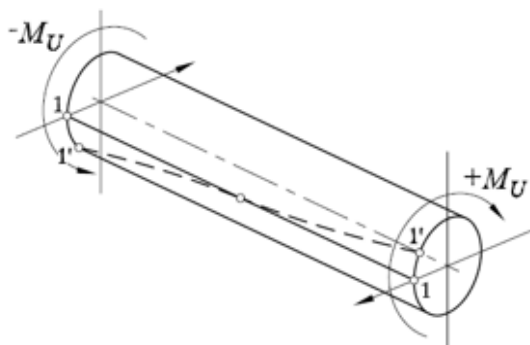
Slika 12. Prikaz smicanja ili odreza [8]

3. Savijanje ili fleksija, sl. 13 - Djeluju li u istoj ravnini na tijelo dva momenta suprotnog smjera, nastaje opterećenje na savijanje ili fleksija.



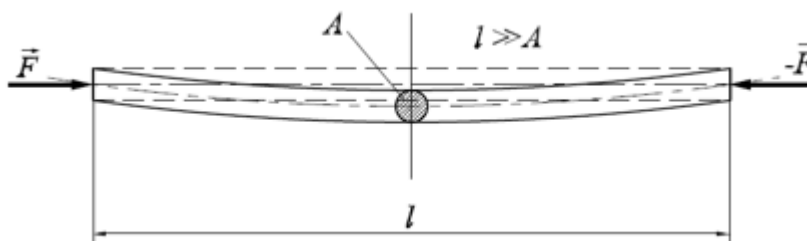
Slika 13. Prikaz savijanja ili fleksije [8]

4. Uvijanje ili torzija, sl. 14 - Djeluju li u ravnini okomitoj na os štapa paralelno razmaknuta dva momenta suprotnih smjerova, nastaje opterećenje na uvijanje ili torzija.



Slika 14. Prikaz uvijanja ili torzije [8]

5. Izvijanje, sl. 15 - U slučaju sabijanja štapa kojemu je dužina l mnogo veća od površine poprečnog presjeka A , on će se izviti, a neće nastupiti tlačno opterećenje. [8]



Slika 15. Prikaz izvijanja [8]

1.3.3. Općenito o naprezanju

Kada na čvrsto tijelo djeluju vanjske sile opterećenja nastaje promjena njegovog oblika tj. ono se deformira, pri čemu se unutar njegove strukture pojavljuju unutrašnje sile, koje će nastojati spriječiti deformaciju.

Ako promatramo presjek tijela unutrašnja sila F može se rastaviti na normalnu komponentu F_n i tangencijalnu komponentu F_t u tom presjeku. Ove unutrašnje sile svedene na jedinicu površine presjeka nazivaju se naprezanja.

Oznake za naprezanje su σ i τ , gdje σ predstavlja normalno naprezanje, a τ tangencijalno naprezanje, te vrijede odnosi

$$\sigma = \frac{F_n}{A}, \tau = \frac{F_t}{A}. \quad [9] \quad (1.1)$$

Ako promatramo naprezanje kao posljedicu opterećenja, tada se aksijalna naprezanja javljaju kod osnih ili aksijalnih opterećenja - rastezanja i sabijanja, pa se za njih rabe izrazi naprezanje na vlak i tlak.

Analogno tome, tangencijalno naprezanje će se javiti kao posljedica opterećenja na smicanje ili odrez. Budući da ovdje naprezanja i opterećenje djeluju okomito na os predmeta, za ovo naprezanje se rabi izraz naprezanje na odrez ili smik. [8]

Kod svih ostalih opterećenja naprezanja na vlak, naprezanja na tlak i naprezanje na odrez mogu se javiti istodobno.

Primjer za to je opterećenje na savijanje ili fleksija. Zbog toga za ostala opterećenja treba rabiti terminologiju: naprezanje pri savijanju, naprezanje pri uvijanju i naprezanje pri izvijanju.

Iz rečenog slijede ove vrste naprezanja:

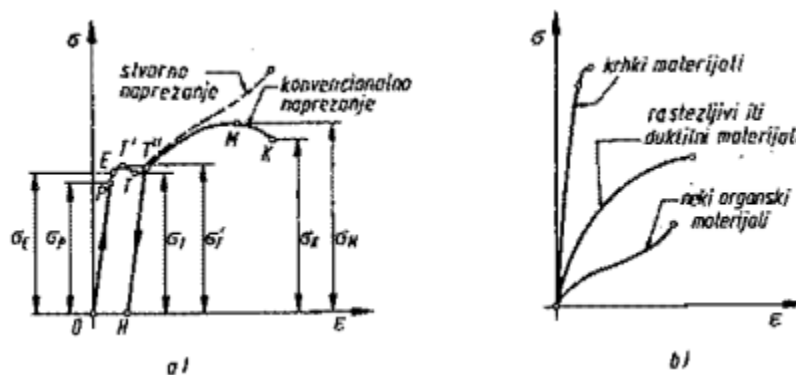
1. naprezanje na vlak (vlačno naprezanje),
2. naprezanje na tlak (tlačno naprezanje),
3. naprezanje na odrez ili smik (smično naprezanje).

1.3.4. Veza između naprezanja i deformacija

Ako neko tijelo opteretimo, u njemu će se pojaviti naprezanje i deformacije. Što je veće opterećenje, bit će veća naprezanja, ali i deformacije. Smanjujemo li naprezanja, smanjit će se i deformacije, pa zaključujemo da su naprezanje i deformacije međusobno ovisni.

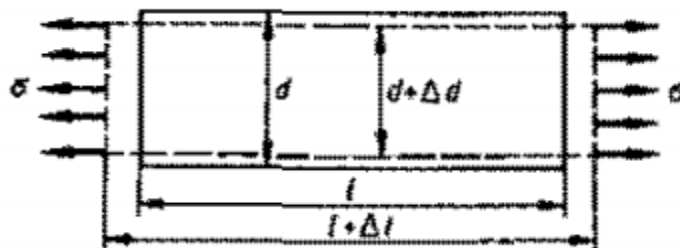
Dijagrami rastezanja raznih materijala vrlo su raznoliki, ali se mogu svrstati u četiri osnovna oblika, od kojih je jedan prikazani na slici 16a, a preostala tri na slici 16b. Kod dijagrama na slici 16b nije izražena granica tečenja σ_t .

Materijali koji pucaju bez pojave većih plastičnih deformacija nazivaju se krhki materijali. Rastezljivi ili duktilni materijali prije loma doživljavaju velike plastične deformacije. Polimerni i neki organski materijali imaju poseban oblik dijagrama rastezanja. Svi ti dijagrami prikazani su na slici 16b. [7]



Slika 16. Osnovne vrste dijagrama rastezanja [7]

1.3.5. Hookov zakon, modul elastičnosti, modul smicanja i Poissonov koeficijent



Slika 17. Ilustracija Hookeova zakona [7]

Na slici 17. prikazan je dio okruglog štapa koji je jednoliko opterećen na rastezanje. Punom crtom prikazan je štap prije opterećenja, a crtkano deformirani štap nakon opterećenja. Početna duljina l povećala se za iznos Δl , a promjer smanjio za iznos Δd . Prema tome je pri rastezanju štapa $\Delta l > 0$, a $\Delta d < 0$.

Prilikom sabijanja imamo obrnutu situaciju: duljina l se smanjuje, a promjer d povećava. Ako s ε označimo prosječnu uzdužnu deformaciju, a s ε_q prosječnu poprečnu deformaciju, možemo pisati:

$$\varepsilon = \frac{\Delta l}{l}, \quad \varepsilon_q = \frac{\Delta d}{d} \quad (1.2)$$

To su ujedno i prave deformacije jer u štapu vlada jednoliko (homogeno) stanje naprezanja, odnosno jednoliko stanje deformacije. Prema dijagramima sa slike 16. vidimo da pri malim deformacijama postoji proporcionalnost između opterećenja i produljenja, odnosno između naprezanja σ i deformacije ε . [7]

Pokusima je također dokazano da postoji proporcionalnost između uzdužne i poprečne deformacije. To možemo matematički izraziti ovako:

$$\sigma = E\varepsilon \quad (1.3)$$

$$\varepsilon_q = -\nu\varepsilon \quad (1.4)$$

Faktori proporcionalnosti E i ν nazivaju se Youngov modul elastičnosti i Poissonov koeficijent. Navedeni izrazi predstavljaju Hookeov zakon jednoosnog stanja naprežanja. Kako su ε_q i ε uvijek suprotnog predznaka, Poissonov je koeficijent pozitivan broj. Kod izotropnih je materijala $0 \leq \nu \leq 0,5$. Za većinu metala i metalnih legura je $\nu \approx 0,3$.

Linearnu ovisnost posmičnih naprežanja i kutnih deformacija opisuje izraz

$$\tau = G\gamma, \quad (1.5)$$

koji se naziva Hookeov zakon smicanja. Veličina G naziva se Columbov modul, modul smicanja. Ako uzorak materijala opteretimo jednolikim tlakom p u svim smjerovima, promijenit će se njegov volumen. Eksperimenti pokazuju da je obujamna deformacija proporcionalna tlaku p , tj. gdje je K volumenski modul elastičnosti odnosno modul kompresibilnosti ili stlačivosti. [7]

Veličine E, G, ν, K , koje karakteriziraju elastična svojstva tijela nazivaju se konstante elastičnosti. Za elastično tijelo dovoljno je poznavati samo dvije konstantne elastičnosti jer se ostale mogu iz njih izračunati.

1.3.6. Dopušteno i proračunsko naprežanje, faktor sigurnosti

Proračunsko naprežanje je ono naprežanje koje očekujemo da će se pojaviti u strojnom dijelu na temelju proračuna. Proračunsko naprežanje vrlo se rijetko podudara sa stvarnim; može biti veće ili manje od stvarnog. Za to postoji više razloga. Često je najveća nepoznanica opterećenje. Sile koje djeluju na pojedine konstrukcije ili njihove dijelove nisu nam poznate. [7]

Druga nesigurnost nastaje pri izboru proračunske sheme koja ne uzima u obzir sve detalje realne konstrukcije.

Treći uzrok leži u netočnosti izraza Nauke o čvrstoći. Osim toga u konstrukciji mogu postojati početna, montažna ili toplinska naprežanja koja su nam nepoznata. Zbog svega ovog proračunsko naprežanje samo je procjena stvarnog naprežanja.

Stvarno naprežanje očito mora biti manje od čvrstoće materijala, inače bi došlo do loma konstrukcije. Međutim, vrlo često ne smije se dopustiti pojava ni najmanjih plastičnih deformacija. Točnost izrade pojedinih strojnih dijelova izražava se u desetinkama ili stotinkama milimetra.

Takva točnosti bila bi nepotrebna ako bismo dopustili da se pojavom plastičnih deformacija strojni dio plastično deformira ma i za desetinku milimetra. [7]

Prema tome, moramo biti sigurni da je stvarno naprežanje manje od granice tečenja kod rastezljivih materijala, odnosno znatno manje od čvrstoće kod krhkih materijala.

Kako stvarno naprežanje može biti veće od proračunskog, moramo osigurati da maksimalno proračunsko naprežanje bude manje od dopuštenog naprežanja σ_{dop} koje je za krhke materijale definirano izrazom:

$$\sigma_{dop} = \frac{R_m}{S}. \quad (1.6)$$

Kod rastezljivih materijala dopušteno naprežanje je:

$$\sigma_{dop} = \frac{R_e}{S} \quad (1.7)$$

gdje je R_m vlačna (tlačna) čvrstoća, R_e granica tečenja, a S faktor sigurnosti. Faktor sigurnosti uvijek je veći od jedan. Najčešće je $1,5 \leq S \leq 2,5$, ali može biti i znatno veći. [7]

1.3.7. Proračun čvrstoće pri savijanju grede

U općem slučaju savijanja grede pojavljuju se normalna i posmična naprezanje međutim, za uobičajene raspone i oblike poprečnog presjeka normalna su naprezanja mnogo veća od posmičnih, pa se proračun čvrstoće izvodi prema najvećem normalnom naprezanju.

U prilog tome je i činjenica da posmično naprezanje iščezava tamo gdje je normalno naprezanje najveće, tj. u krajnjim vlaknima poprečnog presjeka. Prema tome, uvjet čvrstoće pri savijanju glasi:

$$\sigma_{x \max} = \frac{M_{y \max}}{I_y} z_{\max} = \frac{M_{y \max}}{W_y} \leq \sigma_{dop} \quad (1.8)$$

gdje je $W_y = I_y / z_{\max}$ aksijalni moment otpora, z_{\max} udaljenost krajnjeg vlakna od neutralne osi i σ_{dop} dopušteno normalno naprezanje. [7]

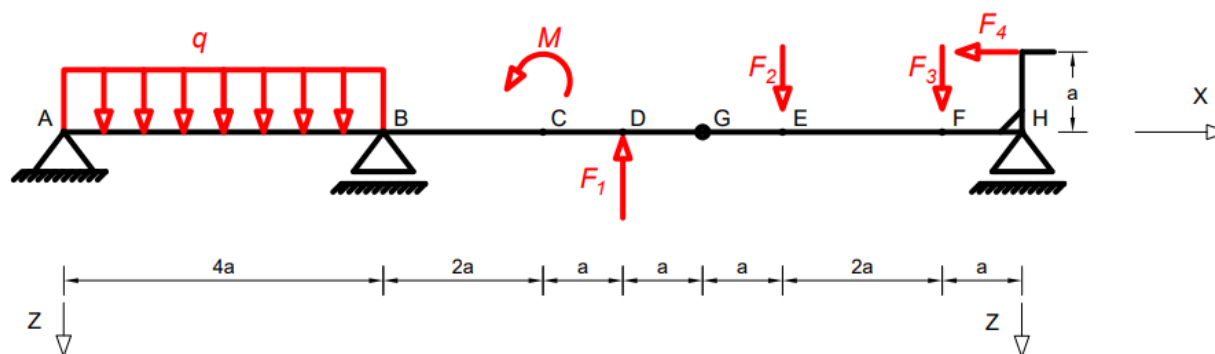
Ovdje smo pretpostavili da materijal grede ima jednaku vlačnu i tlačnu čvrstoću. Da bi bio ispunjen uvjet čvrstoće, oblik i dimenzije poprečnog presjeka grede moraju biti

tako odabrani da je:

$$W_y \geq \frac{M_{y \max}}{\sigma_{dop}}. \quad (1.9)$$

2. Proračun Gerberovog nosača

Za prikaz metoda proračuna navedenih u uvodnom dijelu, uzet je Gerberov nosač prikazan (slikom 18.).



Slika 18. Gerberov nosač

U zadatku je potrebno sljedeće:

- Za zadano opterećenje Gerberovog nosača potrebno je izračunati reakcije u osloncima i u Gerberovom zglobu
- Metodom presjeka izračunati vrijednosti normalnih i poprečnih sila, te momenata savijanja u karakterističnim točkama nosača
- Nacrtati N, Q i M dijagrame

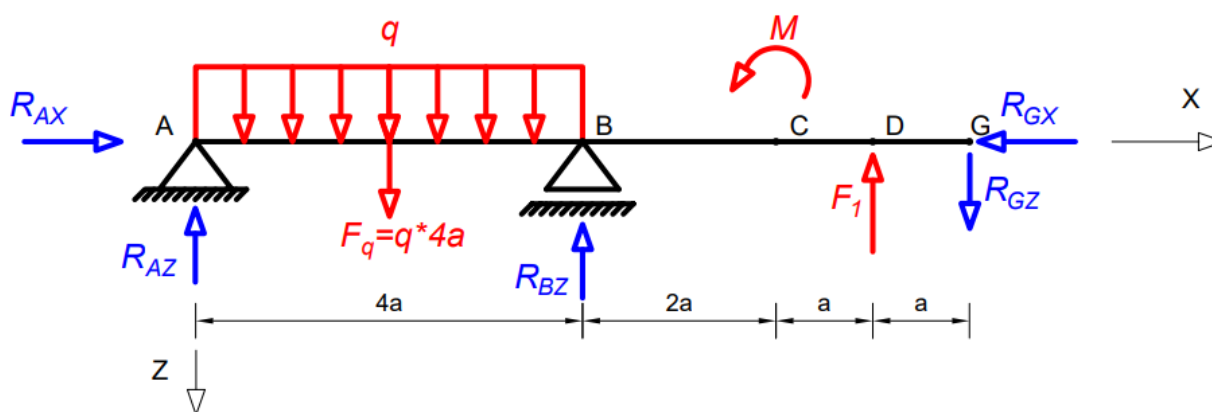
Zadano : $F_1 = 15 \text{ kN}$, $F_2 = 15 \text{ kN}$, $F_3 = 20 \text{ kN}$, $F_4 = 20 \text{ kN}$, $M = 20 \text{ kNm}$, $q = 12 \text{ kN/m}$,
 $a = 1 \text{ m}$

2.1. Određivanje reakcija u osloncima i u Gerberovom nosaču

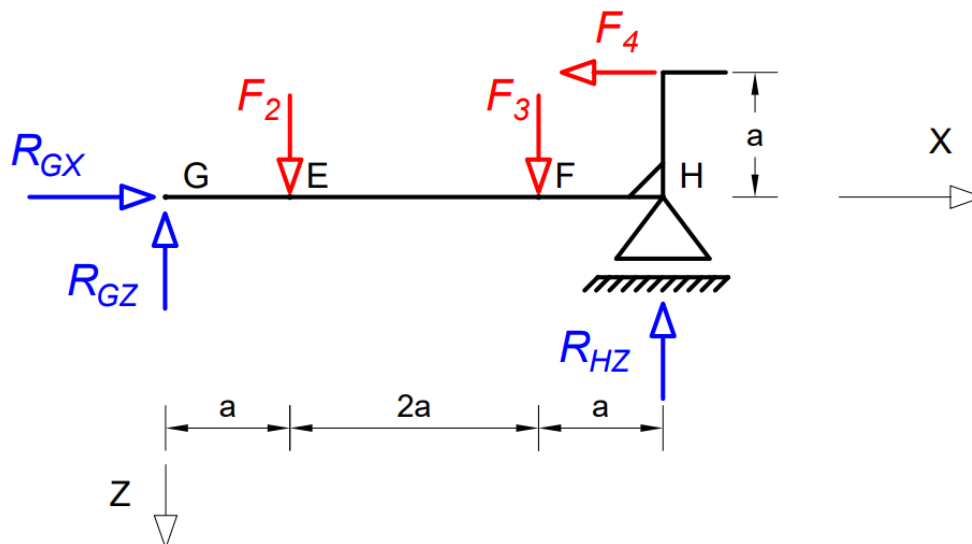
Za određivanje reakcija i unutrašnjih sila promatramo ravnotežu desnog dijela nosača, a zatim poznavajući reakcije u Gerberu promatramo ravnotežu lijevog dijela. Prilikom rastavljanja nosača na dva dijela moramo uzeti u obzir reakcije u Gerberu, koje predstavljaju utjecaj odstranjenog dijela na promatrani dio (npr. utjecaj lijevog dijela na desni dio i obrnuto).

Utjecaj desnog dijela na lijevi dio je jednakog intenziteta, ali i suprotnog smjera od utjecaja lijevog dijela na desnog. Reakcije u Gerberu su označene kao (R_{Gx} i R_{Gz}), a unutrašnjeg momenta u Gerberu nema jer zglob ne prenosi moment savijanja (slika 19. i 20.).

Za potrebe izračunavanja reakcija u osloncima, a kasnije i unutrašnjih veličina, kontinuirano opterećenje q uvijek se zamjenjuje fiktivnom koncentriranom silom F_q .



Slika 19. Lijevi dio Gerberovog nosača



Slika 20. Desni dio Gerberovog nosača

a) Izračunavanje desnog dijela nosača

- Određivanje reakcije R_{Hz} :

$$\sum M_G = 0 \rightarrow -R_{Hz} \cdot 4a - F_4 \cdot a + F_3 \cdot 3a + F_2 \cdot a = 0. \quad (2.1)$$

$$R_{Hz} = \frac{-F_4 \cdot a + F_3 \cdot 3a + F_2 \cdot a}{4a} = 13,75 \text{ kN} . \quad (2.2)$$

- Određivanje unutrašnjih sila u Gerberovom zglobu :

$$\sum F_z = 0 \rightarrow -R_{Gz} + F_2 + F_3 - R_{Hz} = 0. \quad (2.3)$$

$$R_{Gz} = F_2 + F_3 - R_{Hz} = 21,25 \text{ kN} . \quad (2.4)$$

$$\sum F_x = 0 \rightarrow R_{Gx} - F_4 = 0. \quad (2.5)$$

$$R_{Gx} = F_4 = 20 \text{ kN} . \quad (2.6)$$

b) Izračunavanje lijevog dijela nosača

- Određivanje reakcija R_{Bz} , R_{Az} i R_{Ax} :

$$F_q = q \cdot 4a = 48 \text{ N.} \quad (2.7)$$

$$\sum M_A = 0 \rightarrow R_{Gz} \cdot 8a - F_1 \cdot 7a - M + F_q \cdot 2a - R_{Bz} \cdot 4a = 0. \quad (2.8)$$

$$R_{Bz} = \frac{R_{Gz} \cdot 8a - F_1 \cdot 7a - M + F_q \cdot 2a}{4a} = 35,25 \text{ kN.} \quad (2.9)$$

$$\sum F_z = 0 \rightarrow -R_{Az} + F_q - R_{Bz} - F_1 + R_{Gz} = 0. \quad (2.10)$$

$$R_{Az} = F_q - R_{Bz} - F_1 + R_{Gz} = 19 \text{ kN.} \quad (2.11)$$

$$\sum F_x = 0 \rightarrow R_{Ax} - R_{Gx} = 0. \quad (2.12)$$

$$R_{Ax} = R_{Gx} = 20 \text{ kN.} \quad (2.13)$$

2.2. Izračunavanje vrijednosti uzdužnih i poprečnih sila, te momenata savijanja

U svrhu određivanja unutrašnjih sila greda će se promatrati po određenim područjima te se analizirati ravnoteža unutrašnjih sila, vanjskog opterećenja i reakcija za određeno područje (slika 21.).

I. područje: između točaka A i B $\rightarrow 0 \leq x_1 \leq 4a$

II. područje: između točaka B i C $\rightarrow 0 \leq x_2 \leq 2a$

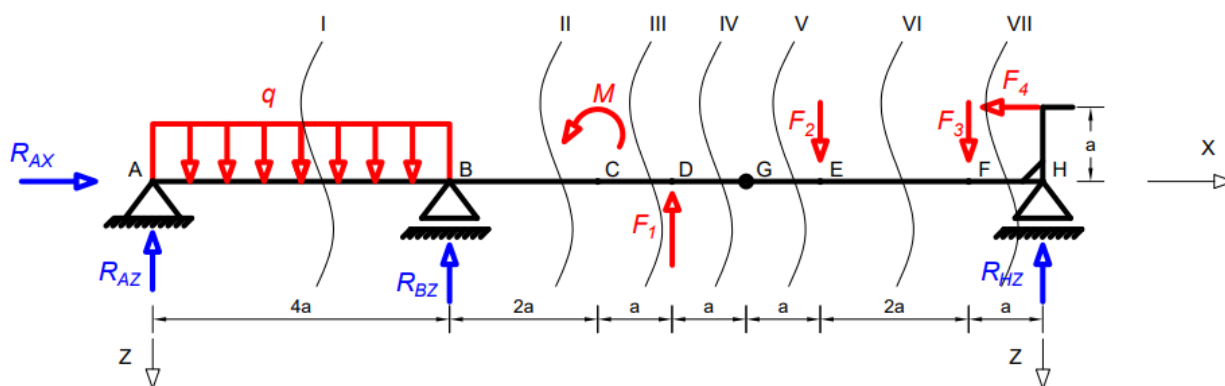
III. područje: između točaka C i D $\rightarrow 0 \leq x_3 \leq a$

IV. područje: između točaka D i G $\rightarrow 0 \leq x_4 \leq a$

V. područje: između točaka E i G $\rightarrow 0 \leq x_5 \leq a$

VI. područje: između točaka F i E $\rightarrow 0 \leq x_6 \leq 2a$

VII. područje: između točaka H i F $\rightarrow 0 \leq x_7 \leq a$



Slika 21. Presjeci u neovisnim područjima za određivanje unutrašnjih sila

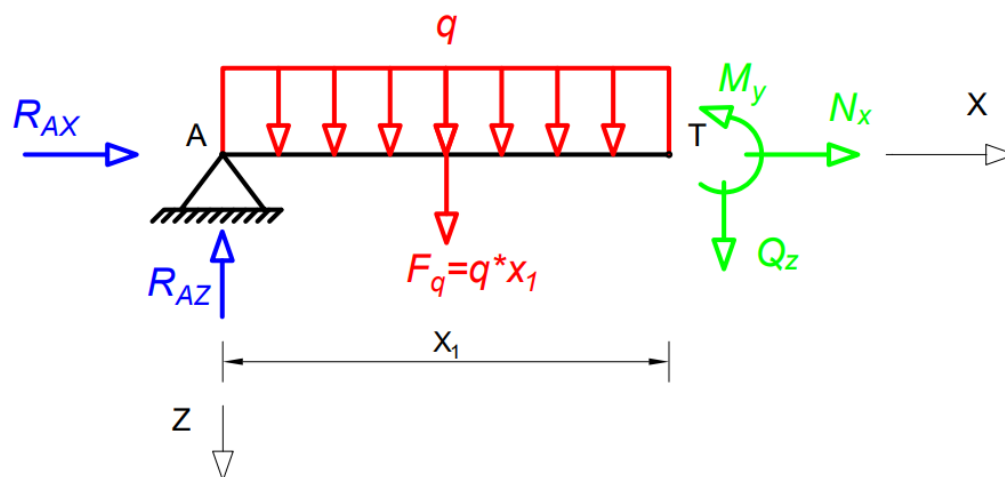
Tako će se odrediti zakonitosti promjene unutrašnjih sila u tim promatranim područjima a izračunate vrijednosti grafički će se unositi u dijagrame.

Pri određivanju unutrašnjih sila smjerovi se pretpostavljaju da djeluju u pozitivnom smjeru držeći se konvencije o predznaku unutrašnjih sila.

Za područja od I. do IV. će se za postavljanje uvjeta ravnoteže promatrati dijelove nosača lijevo od presjeka, a za ostala područja od V. do VII. dijelove nosača desno od presjeka.

a) Određivanje unutrašnjih sila metodom presjeka

I.područje: između točaka A i B $\rightarrow 0 \leq x_1 \leq 4a$



Slika 22. Presjek A-B zadanog nosača

Za dio nosača koji je prikazan na (slici 22.) postavljene su jednačbe ravnoteže iz kojih se izračunava tražene vrijednosti za unutrašnje veličine.

- za uzdužne sile N_x :

$$\sum F_x = 0 \rightarrow R_{Ax} + N_x = 0. \quad (2.2.1)$$

$$N_x = -R_{Ax} = -20 \text{ kN}. \quad (2.2.2)$$

- za poprečne sile Q_z :

$$\sum F_z = 0 \rightarrow -R_{Az} + q \cdot x_1 + Q_z = 0. \quad (2.2.3)$$

$$Q_z = R_{Az} - q \cdot x_1. \quad (\text{jednadžba pravca}) \quad (2.2.4)$$

$$\text{za } x_1 = 0 (\text{točka A}) \rightarrow Q_z = Q_A = 19 \text{ kN}. \quad (2.2.5)$$

$$\text{za } x_1 = 4a (\text{točka B}) \rightarrow Q_z = Q_B^L = -29 \text{ kN}. \quad (2.2.6)$$

- za momente savijanja M_y :

$$\sum M_{yT} = 0 \rightarrow R_{Az} \cdot x_1 - q \cdot x_1 \cdot \frac{x_1}{2} - M_y = 0. \quad (2.2.7)$$

$$M_y = R_{Az} \cdot x_1 - q \cdot x_1 \cdot \frac{x_1}{2}. \quad (\text{jednadžba parabole}) \quad (2.2.8)$$

$$\text{za } x_1 = 0 (\text{točka A}) \rightarrow M_y = M_A = 0 \text{ kNm}. \quad (2.2.9)$$

$$\text{za } x_1 = 4a (\text{točka B}) \rightarrow M_y = M_B^L = -20 \text{ kNm}. \quad (2.2.10)$$

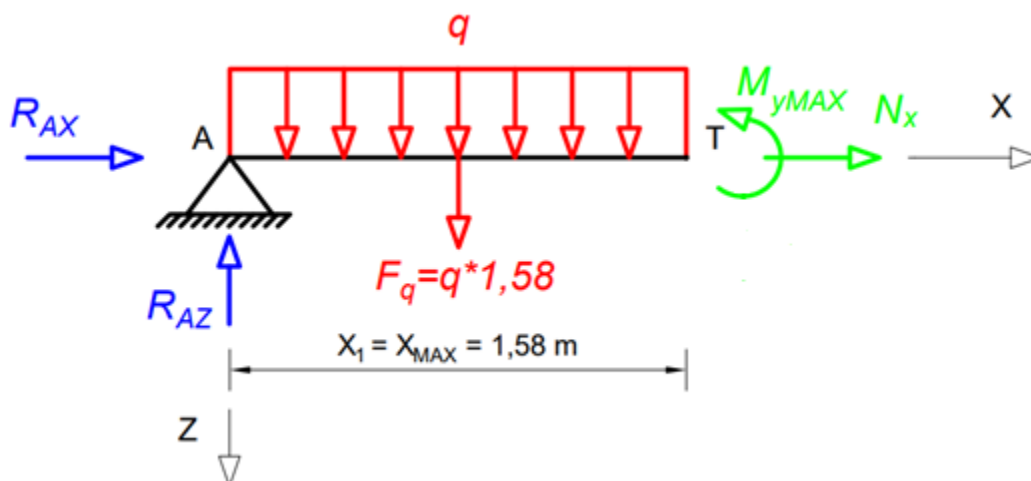
Budući da je poprečna sila derivacija momenta savijanja, moment savijanja postići će ekstremnu vrijednost tamo gdje je vrijednost poprečne sile jednaka nuli. Izraz za poprečnu silu izjednačit će se s nulom te dobiti x_{MAX} , tj. onu vrijednost varijable x za koju će se imati ekstremni moment savijanja.

x_1 nađemo iz uvjeta (2.2.4) da je $Q_z = 0$:

$$R_{Az} - q \cdot x_1 = 0 \rightarrow R_{Az} = q \cdot x_1 \rightarrow x_1 = \frac{R_{Az}}{q} . \quad (2.2.11)$$

$$x_1 = x_{MAX} = 1,58 \text{ m} . \quad (2.2.12)$$

Dobivenu vrijednost uvrštava se u izraz za M_{yMAX} (2.2.13), te se dobiva njegova ekstremna vrijednost. M_{yMAX} računa se zbog potrebe dimenzioniranja grede.

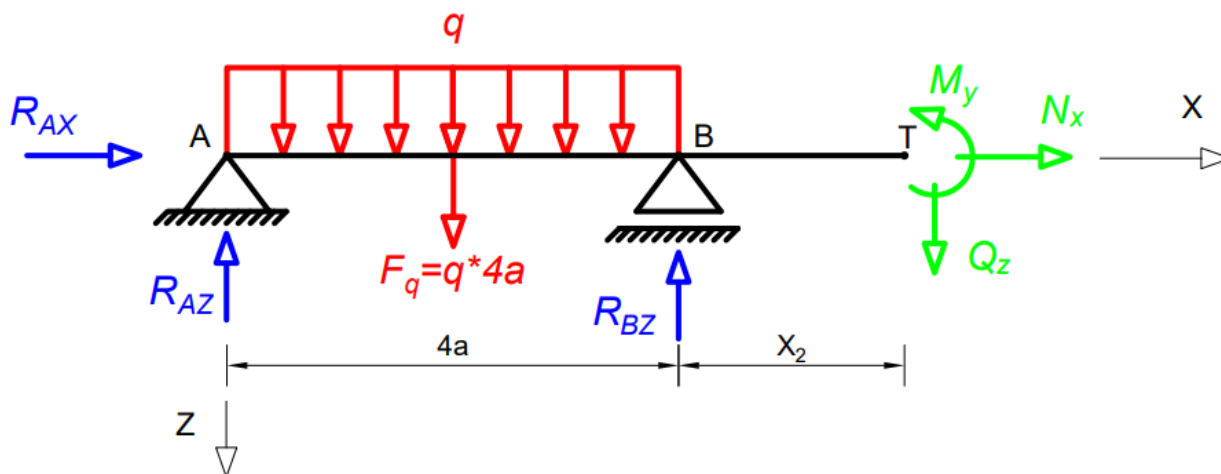


Slika 23. Presjek A-B zadanog nosača u kojoj moment savijanja ima ekstremnu vrijednost

$$M_{yMAX} = R_{Az} \cdot x_{MAX} - q \cdot x_{MAX} \cdot \frac{x_{MAX}}{2} . \quad (2.2.13)$$

$$M_{yMAX} = 15,04 \text{ kNm} . \quad (2.2.14)$$

II. područje: između točaka B i C $\rightarrow 0 \leq x_2 \leq 2a$



Slika 24. Presjek B-C zadanog nosača

Nastavlja se s područjem II, za koje vrijede sljedeće jednadžbe ravnoteže.

- za uzdužne sile N_x :

$$\sum F_x = 0 \rightarrow R_{Ax} + N_x = 0. \quad (2.2.15)$$

$$N_x = -R_{Ax} = -20 \text{ kN}. \quad (2.2.16)$$

- za poprečne sile Q_z :

$$\sum F_z = 0 \rightarrow -R_{Az} + F_q - R_{Bz} + Q_z = 0. \quad (2.2.17)$$

$$Q_z = Q_B^D = R_{Az} - F_q + R_{Bz} = 6,25 \text{ kN}. \quad (2.2.18)$$

- za momente savijanja M_y :

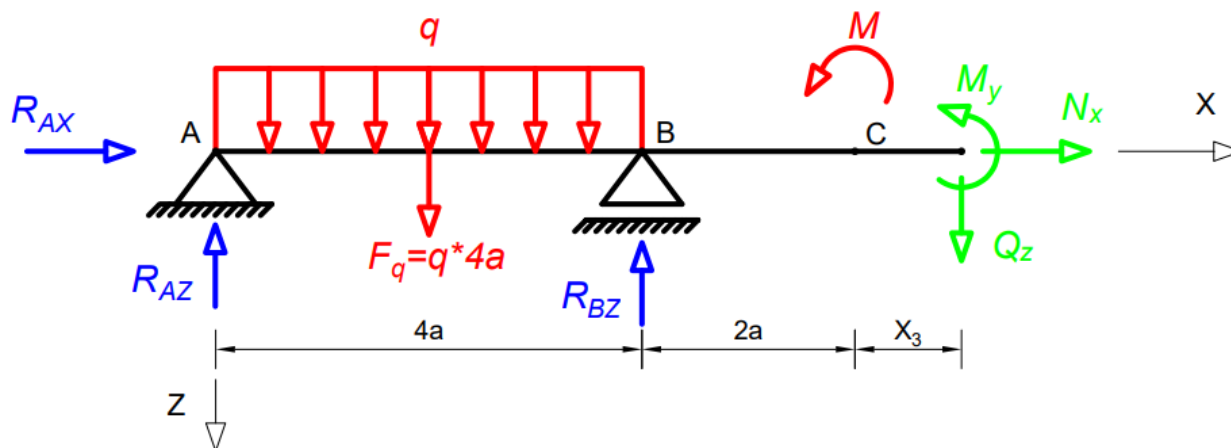
$$\sum M_{yT} = 0 \rightarrow R_{Az} \cdot (4a + x_2) - F_q \cdot (2a + x_2) + R_{Bz} \cdot x_2 - M_y = 0. \quad (2.2.19)$$

$$M_y = R_{Az} \cdot (4a + x_2) - F_q \cdot (2a + x_2) + R_{Bz} \cdot x_2. \quad (\text{jednadžba pravca}) \quad (2.2.20)$$

$$\text{za } x_2 = 0 \text{ (točka B)} \rightarrow M_y = M_B = -20 \text{ kNm} . \quad (2.2.21)$$

$$\text{za } x_2 = 2a \text{ (točka C)} \rightarrow M_y = M_C^L = -7,5 \text{ kNm} . \quad (2.2.22)$$

III.područje: između točaka C i D $\rightarrow 0 \leq x_3 \leq a$



Slika 25. Presjek C-D zadanog nosača

Nastavlja se s područjem III, za koje vrijede sljedeće jednadžbe ravnoteže.

- za uzdužne sile N_x :

$$\sum F_x = 0 \rightarrow R_{Ax} + N_x = 0. \quad (2.2.23)$$

$$N_x = -R_{Ax} = -20 \text{ kN} . \quad (2.2.24)$$

- za poprečne sile Q_z :

$$\sum F_z = 0 \rightarrow -R_{Az} + F_q - R_{Bz} + Q_z = 0. \quad (2.2.25)$$

$$Q_z = Q_D = R_{Az} - F_q + R_{Bz} = 6,25 \text{ kN} . \quad (2.2.26)$$

- za momente savijanja M_y :

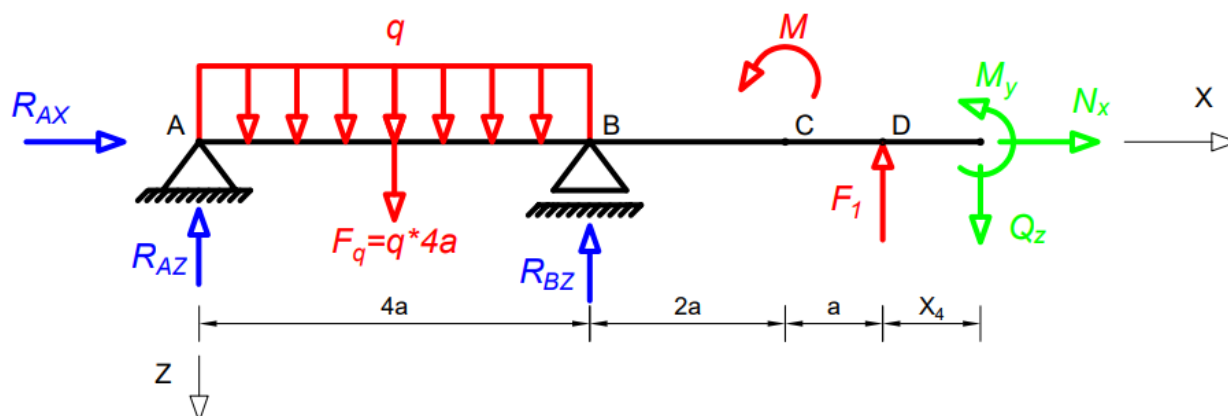
$$\sum M_{yT} = 0 \rightarrow R_{Az} \cdot (6a + x_3) - F_q \cdot (4a + x_3) + R_{Bz} \cdot (2a + x_3) - M - M_y = 0. \quad (2.2.27)$$

$$M_y = R_{Az} \cdot (6a + x_3) - F_q \cdot (4a + x_3) + R_{Bz} \cdot (2a + x_3) - M. \quad (\text{jednadžba pravca}) \quad (2.2.28)$$

$$\text{za } x_3 = 0 (\text{točka C}) \rightarrow M_y = M_C^D = -27,5 \text{ kNm}. \quad (2.2.29)$$

$$\text{za } x_3 = 1a (\text{točka D}) \rightarrow M_y = M_D = -21,25 \text{ kNm}. \quad (2.2.30)$$

IV.područje: između točaka D i G $\rightarrow 0 \leq x_4 \leq a$



Slika 26. Presjek D-G zadanog nosača

Nastavlja se s područjem IV, za koje vrijede sljedeće jednadžbe ravnoteže.

- za uzdužne sile N_x :

$$\sum F_x = 0 \rightarrow R_{Ax} + N_x = 0. \quad (2.2.31)$$

$$N_x = -R_{Ax} = -20 \text{ kN}. \quad (2.2.32)$$

- za poprečne sile Q_z :

$$\sum F_z = 0 \rightarrow -R_{Az} + F_q - R_{Bz} - F_1 + Q_z = 0. \quad (2.2.33)$$

$$Q_z = Q_G = R_{Az} - F_q + R_{Bz} + F_1 = 21,25 \text{ kN} . \quad (2.2.34)$$

- za momente savijanja M_y :

$$\sum M_{yT} = 0 \rightarrow R_{Az} \cdot (7a + x_4) - F_q \cdot (5a + x_4) + R_{Bz} \cdot (3a + x_4) - M + F_1 \cdot x_4 - M_y = 0. \quad (2.2.35)$$

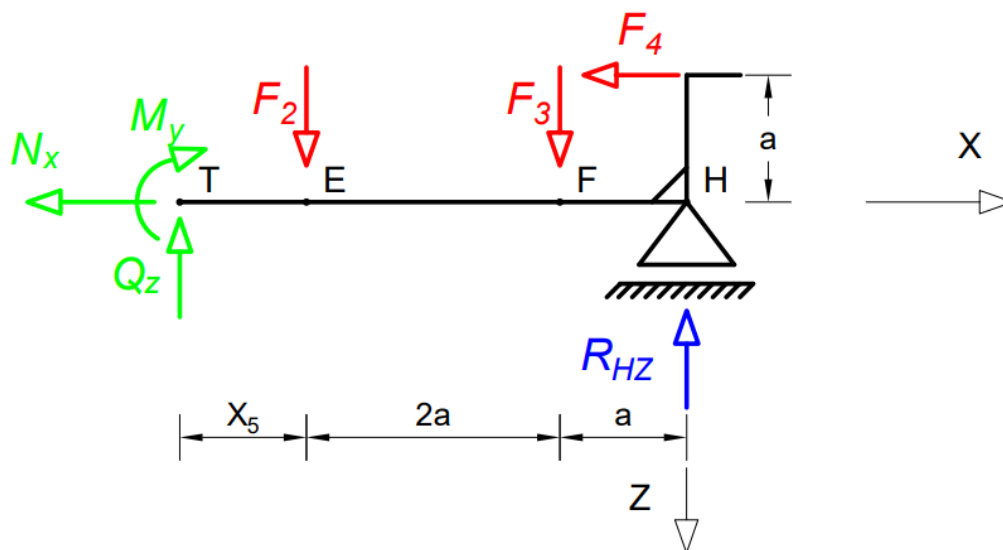
$$M_y = R_{Az} \cdot (7a + x_4) - F_q \cdot (5a + x_4) + R_{Bz} \cdot (3a + x_4) - M + F_1 \cdot x_4 . \quad (2.2.36)$$

(jednadžba pravca)

$$\text{za } x_4 = 0 \text{ (točka D)} \rightarrow M_y = M_D = -21,25 \text{ kNm} . \quad (2.2.37)$$

$$\text{za } x_4 = 1a \text{ (točka G)} \rightarrow M_y = M_G = 0 \text{ kNm} . \quad (2.2.38)$$

V.područje: između točaka E i G $\rightarrow 0 \leq x_5 \leq a$



Slika 27. Presjek E-G zadanog nosača

Nastavlja se s područjem V, za koje vrijede sljedeće jednadžbe ravnoteže.

- za uzdužne sile N_x :

$$\sum F_x = 0 \rightarrow -N_x - F_4 = 0. \quad (2.2.39)$$

$$N_x = -F_4 = -20 \text{ kN}. \quad (2.2.40)$$

- za poprečne sile Q_z :

$$\sum F_z = 0 \rightarrow -Q_z + F_2 + F_3 - R_{Hz} = 0. \quad (2.2.41)$$

$$Q_z = Q_E^L = F_2 + F_3 - R_{Hz} = 21,25 \text{ kN}. \quad (2.2.42)$$

- za momente savijanja M_y :

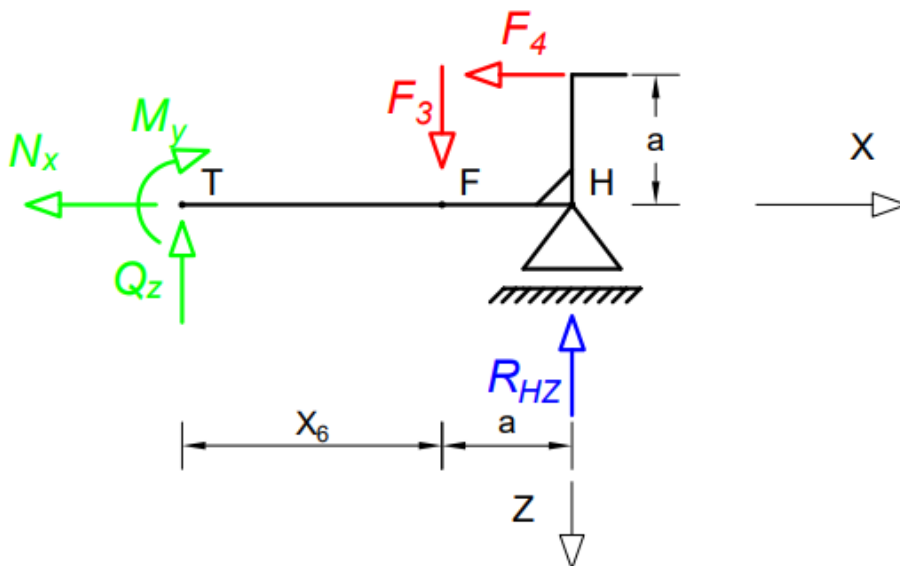
$$\sum M_{yT} = 0 \rightarrow M_y + F_2 \cdot x_5 + F_3 \cdot (2a + x_5) - M_R - R_{Hz} \cdot (3a + x_5) = 0. \quad (2.2.43)$$

$$M_y = -F_2 \cdot x_5 - F_3 \cdot (2a + x_5) + M_R + R_{Hz} \cdot (3a + x_5). \quad (\text{jednadžba pravca}) \quad (2.2.44)$$

$$\text{za } x_5 = 0 \text{ (točka E)} \rightarrow M_y = M_E = 21,25 \text{ kNm}. \quad (2.2.45)$$

$$\text{za } x_5 = 1a \text{ (točka G)} \rightarrow M_y = M_G = 0 \text{ kNm}. \quad (2.2.46)$$

VI.područje: između točaka F i E $\rightarrow 0 \leq x_6 \leq 2a$



Slika 28. Presjek F-E zadanog nosača

Nastavlja se s područjem VI, za koje vrijede sljedeće jednadžbe ravnoteže.

- za uzdužne sile N_x :

$$\sum F_x = 0 \rightarrow -N_x - F_4 = 0. \quad (2.2.47)$$

$$N_x = -F_4 = -20 \text{ kN} . \quad (2.2.48)$$

- za poprečne sile Q_z :

$$\sum F_z = 0 \rightarrow -Q_z + F_3 - R_{Hz} = 0. \quad (2.2.49)$$

$$Q_z = Q_F^L = F_3 - R_{Hz} = 6,25 \text{ kN} . \quad (2.2.50)$$

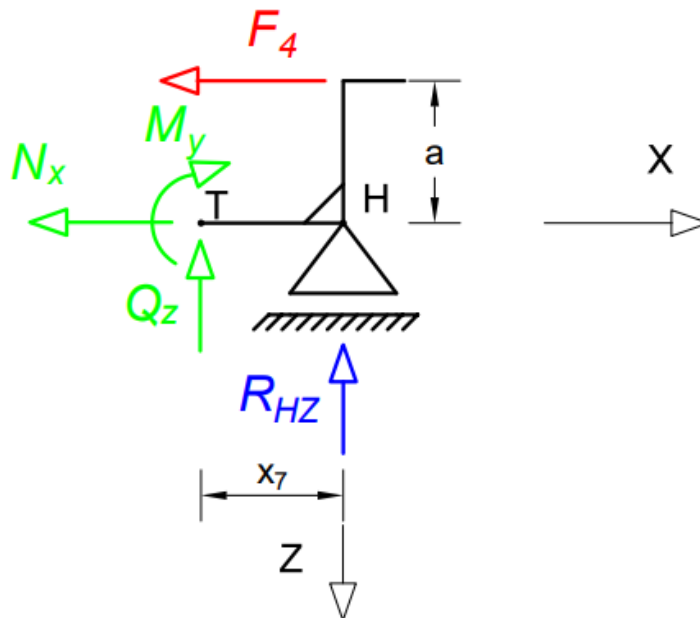
- za momente savijanja M_y :

$$\sum M_{yT} = 0 \rightarrow M_y + F_3 \cdot x_6 - M_R - R_{Hz} \cdot (a + x_6) = 0. \quad (2.2.51)$$

$$M_y = -F_3 \cdot x_6 + M_R + R_{Hz} \cdot (a + x_6) . \quad (\text{jednadžba pravca}) \quad (2.2.52)$$

$$\text{za } x_6 = 0 \text{ (točka F)} \rightarrow M_y = M_F = 33,75 \text{ kNm} . \quad (2.2.53)$$

$$\text{za } x_6 = 2a \text{ (točka E)} \rightarrow M_y = M_E = 21,25 \text{ kNm} . \quad (2.2.54)$$

VII. područje: između točaka H i F $\rightarrow 0 \leq x_7 \leq a$ 

Slika 29. Presjek H-F zadanog nosača

Zadnje područje koje se promatra je područje VII, za koje vrijede sljedeće jednadžbe ravnoteže.

- za uzdužne sile N_x :

$$\sum F_x = 0 \rightarrow -N_x - F_4 = 0. \quad (2.2.55)$$

$$N_x = -F_4 = -20 \text{ kN}. \quad (2.2.56)$$

- za poprečne sile Q_z :

$$\sum F_z = 0 \rightarrow -Q_z - R_{Hz} = 0. \quad (2.2.57)$$

$$Q_z = Q_F^D = -R_{Hz} = -13,75 \text{ kN}. \quad (2.2.58)$$

- za momente savijanja M_y :

$$\sum M_{yT} = 0 \rightarrow M_y - M_R - R_{Hz} \cdot x_7 = 0. \quad (2.2.59)$$

$$M_y = M_R + R_{Hz} \cdot x_7. \text{ (jednadžba pravca)} \quad (2.2.60)$$

$$\text{za } x_7 = 0 \text{ (točka H)} \rightarrow M_y = M_H = 20 \text{ kNm}. \quad (2.2.61)$$

$$\text{za } x_7 = 1a \text{ (točka F)} \rightarrow M_y = M_F = 33,75 \text{ kNm}. \quad (2.2.62)$$

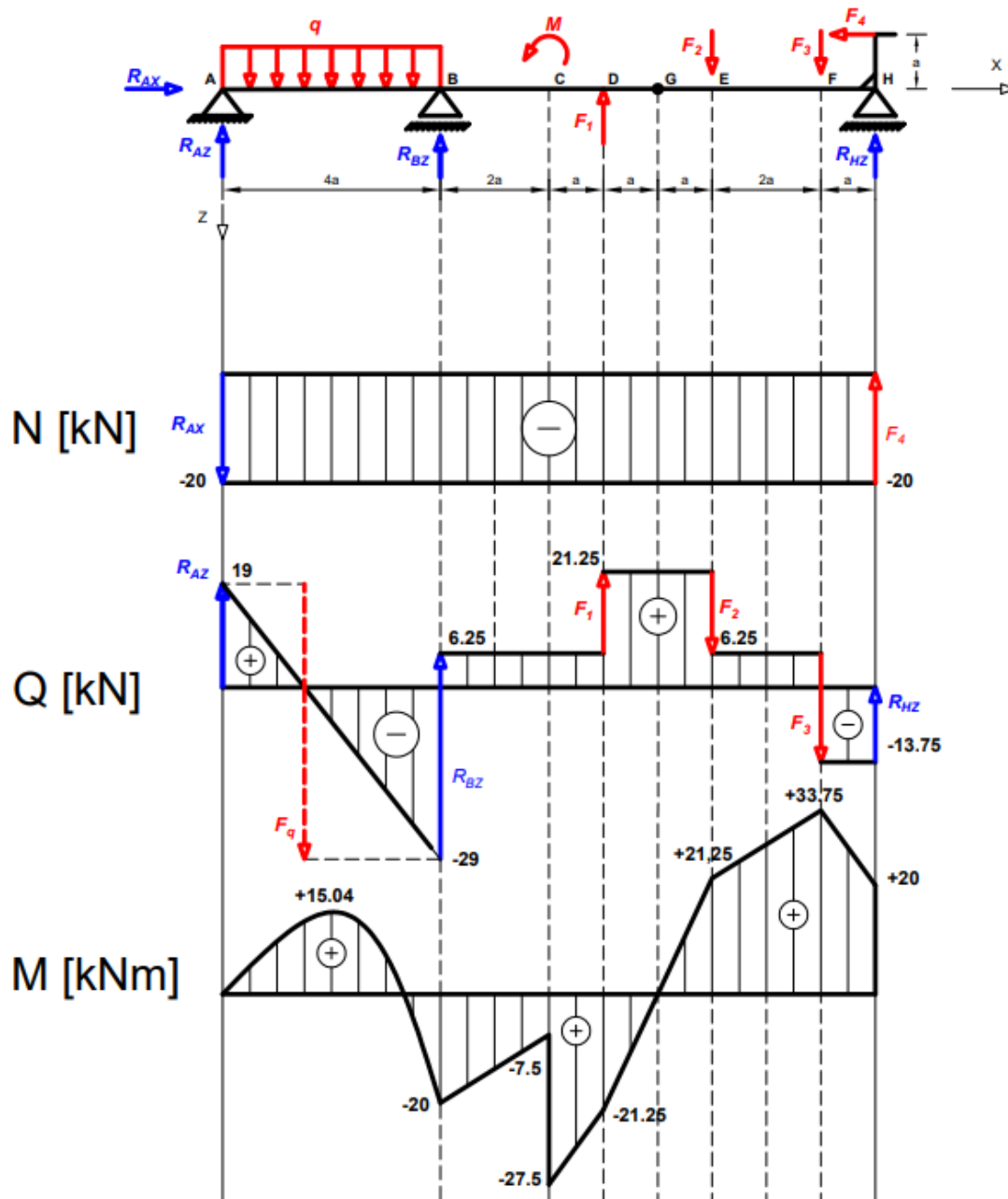
b) Skiciranje i kotiranje dijagrama raspodjele uzdužnih i poprečnih sila, te momenata savijanja (N, Q i M dijagrami)

Nakon što se izračuna vrijednosti uzdužnih i poprečnih sila, te momenata savijanja u pojedinim točkama grede, slijedi skiciranje N, Q i M dijagrama.

Da bi dijagrami bili ispravno nacrtani mora se odrediti mjerilo u kojem će biti prikazane dimenzije grede i vrijednosti unutrašnjih veličina.

Odabrana mjerila su sljedeća:

- za dimenzije grede (a) : $1 \text{ m} \cong 1 \text{ cm}$
- za uzdužne sile N_x : $10 \text{ kN} \cong 1 \text{ cm}$
- za poprečne sile Q_z : $10 \text{ kN} \cong 1 \text{ cm}$
- za momente savijanja M_y : $10 \text{ kN} \cong 1 \text{ cm}$

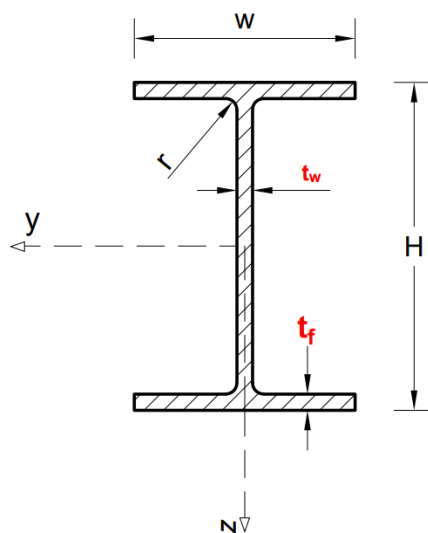


Slika 30. Dijagrami unutrašnjih sila za zadani nosač

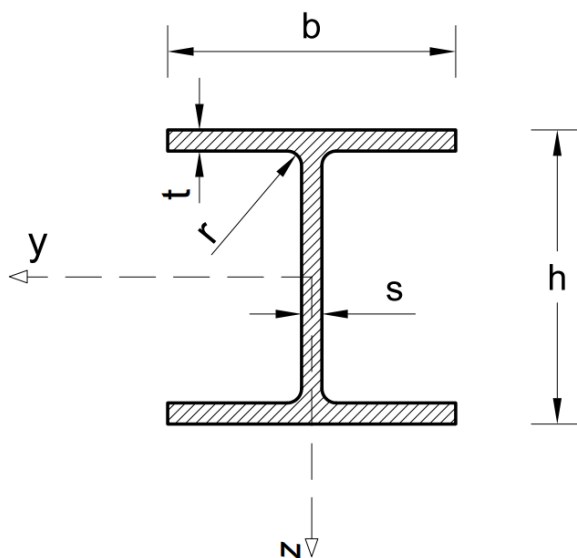
3. Dimenzioniranje i optimiranje poprečnog presjeka

3.1. Čelični profili, karakteristike materijala i proračun dopuštenog naprezanja

Za dimenzioniranje Gerberovog nosača koriste se određeni tipovi standardiziranih čeličnih profila. Tipovi profila koji će se koristiti su profili IPE i HE, izrađeni od konstrukcijskih čelika S235JR i S355JR.



Slika 31. IPE profil



Slika 32. HE profil

Materijal klase S235JR:

R_e - 235 N/mm² (granica tečenja), vrijednost uzeta iz literature [11].

Dopušteno naprezanje se izračunava prema jednadžbi (1.7), uvrštavajući vrijednosti za R_e i S .

$$\sigma_{dop} = \frac{R_e}{S} = 156,66 \text{ N/mm}^2 \quad (3.1)$$

- (proračun dopuštenog naprezanja), gdje je S faktor sigurnosti i iznosi 1,5. [7]

Materijal klase S355JR:

R_e - 355 N/mm² (granica tečenja), vrijednost uzeta iz literature [11].

Dopušteno naprezanje se izračunava prema jednadžbi (1.7), uvrštavajući vrijednosti za R_e i S .

$$\sigma_{dop} = \frac{R_e}{S} = 236,66 \text{ N/mm}^2 \quad (3.2)$$

- (proračun dopuštenog naprezanja), gdje je S faktor sigurnosti i iznosi 1,5. [7]

3.2. Proračun čvrstoće i odabir profila

Gredu se proračunava s obzirom na maksimalni moment savijanja da bi se izbjeglo nepotrebno predimenzioniranje grede, gredu se podijeli na tri dijela.

Za svaki dio se računa potreban moment otpora W_y , za dvije klase materijala S235JR i S355JR, te za svaki materijal za dva standardizirana profila IPE i HE.

Na temelju mase grede po jednom dužnom metru, te dužine pojedinog dijela Gerberove grede može se odrediti masa pojedinih dijelova grede, te poznavajući cijenu po kilogramu za određeni profil, odredit će se cijena za pojedine dijelove.

Odabrat će se materijal i oni profili koji nam daju najpovoljniju kombinaciju mase i cijene.

a) Proračun momenta otpora za dio nosača između A-B

$M_{yMAX} = 20$ kNm (maksimalni moment savijanja) uzima se iz jednadžbe (2.2.10), zatim slijedi proračun i odabrani su profili koji zadovoljavaju traženi W_y iz tablice u (prilogu 1).

1. Konstrukcijski čelik S235JR

Moment otpora izračuna se prema jednadžbi (1.9), uvrštavajući vrijednosti za M_{yMAX} i

σ_{dop} .

$$W_y \geq \frac{M_{yMAX}}{\sigma_{dop}} \geq 127,665 \text{ cm}^3. \quad (3.3)$$

Za čelik S235JR uzeti su profili IPE 180 ($W_y = 146 \text{ cm}^3$) i HE 140 A ($W_y = 155 \text{ cm}^3$).

2. Konstrukcijski čelik S355JR

Moment otpora izračuna se prema jednadžbi (1.9), uvrštavajući vrijednosti za M_{yMAX} i

σ_{dop} .

$$W_y \geq \frac{M_{yMAX}}{\sigma_{dop}} \geq 84,51 \text{ cm}^3. \quad (3.4)$$

Za čelik S355JR uzeti su profili IPE 160 ($W_y = 109 \text{ cm}^3$) i HE 120 A ($W_y = 106 \text{ cm}^3$).

b) Proračun momenta otpora za dio nosač između B-G

$M_{yMAX} = 27,5$ kNm (maksimalni moment savijanja) uzima se iz jednadžbe (2.2.29), zatim slijedi proračun i odabrani su profili koji zadovoljavaju traženi W_y iz tablice u (prilogu 1).

1. Konstrukcijski čelik S235JR

Moment otpora izračuna se prema jednadžbi (1.9), uvrštavajući vrijednosti za M_{yMAX} i

σ_{dop} .

$$W_y \geq \frac{M_{yMAX}}{\sigma_{dop}} \geq 175,54 \text{ cm}^3. \quad (3.5)$$

Za čelik S235JR uzeti su profili IPE 200 ($W_y = 194 \text{ cm}^3$) i HE 160 A ($W_y = 220 \text{ cm}^3$).

2. Konstrukcijski čelik S355JR

Moment otpora izračuna se prema jednadžbi (1.9), uvrštavajući vrijednosti za M_{yMAX} i

σ_{dop} .

$$W_y \geq \frac{M_{yMAX}}{\sigma_{dop}} \geq 116,2 \text{ cm}^3. \quad (3.6)$$

Za čelik S355JR uzeti su profili IPE 180 ($W_y = 146 \text{ cm}^3$) i HE 140 A ($W_y = 155 \text{ cm}^3$).

c) Proračun momenta otpora za dio nosača između G-H

$M_{yMAX} = 33,75$ kNm (maksimalni moment savijanja) uzima se iz jednadžbe (2.2.53), zatim slijedi proračun i odabrani su profili koji zadovoljavaju traženi W_y iz tablice u (prilogu 1).

1. Konstrukcijski čelik S235JR

Moment otpora izračuna se prema jednadžbi (1.9), uvrštavajući vrijednosti za M_{yMAX} i σ_{dop} .

$$W_y \geq \frac{M_{yMAX}}{\sigma_{dop}} \geq 215,43 \text{ cm}^3. \quad (3.7)$$

Za čelik S235JR uzeti su profili IPE 220 ($W_y = 252 \text{ cm}^3$) i HE 160 A ($W_y = 220 \text{ cm}^3$).

2. Konstrukcijski čelik S355JR

Moment otpora izračuna se prema jednadžbi (1.9), uvrštavajući vrijednosti za M_{yMAX} i σ_{dop} .

$$W_y \geq \frac{M_{yMAX}}{\sigma_{dop}} \geq 142,61 \text{ cm}^3. \quad (3.8)$$

Za čelik S355JR uzeti su profili IPE 180 ($W_y = 146 \text{ cm}^3$) i HE 140 A ($W_y = 155 \text{ cm}^3$).

Nakon odabira profila u pojedinačnim tablicama za svaki dio nosača izračunate su njihove pojedinačne cijene u odnosu na materijal i njihovu masu, radi odabira najoptimalnijeg profila. Cijene bez PDV-a nalazi se u (prilogu 2.).

Tablica 1. Podaci za odabir profila za A-B dio nosača

Naziv materijala	Naziv profila	Kg/m	Cijena kn/kg (PDV je uključen)	Ukupna cijena za 1 kom dužine 6m
S235JR	IPE 180	18.80	7.75	874.20
S235JR	HE 140 A	24.70	7.75	1,148.55
S355JR	IPE 160	15.80	8.50	805.80
S355JR	HE 120 A	19.90	8.50	1,014.90

Tablica 2. Podaci za odabir profila za B-G dio nosača

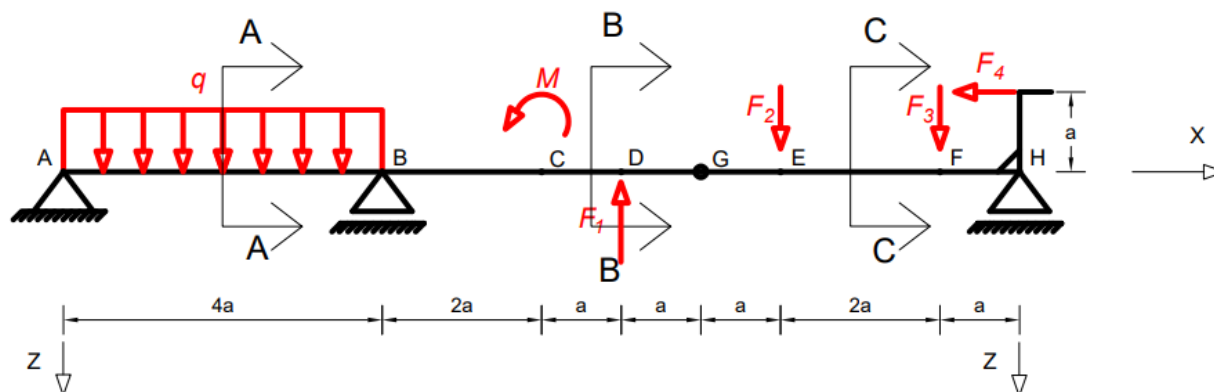
Naziv materijala	Naziv profila	Kg/m	Cijena kn/kg (PDV je uključen)	Ukupna cijena za 1 kom dužine 6m
S235JR	IPE 200	22.40	7.75	1,041.60
S235JR	HE 160 A	30.40	7.75	1,413.60
S355JR	IPE 180	18.80	8.50	958.80
S355JR	HE 140 A	24.70	8.50	1,259.70

Tablica 3. Podaci za odabir profila za G-H dio nosača

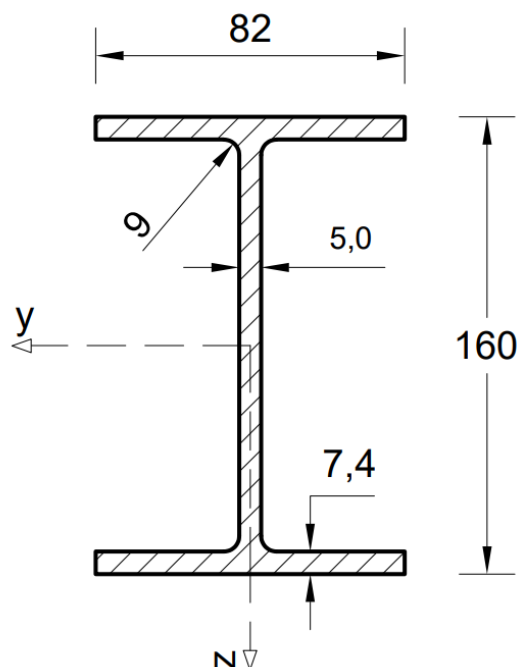
Naziv materijala	Naziv profila	Kg/m	Cijena kn/kg (PDV je uključen)	Ukupna cijena za 1 kom dužine 6m
S235JR	IPE 220	26.20	7.75	1,218.30
S235JR	HE 160 A	30.40	7.75	1,413.60
S355JR	IPE 180	18.80	8.50	958.80
S355JR	HE 140 A	24.70	8.50	1,259.70

Za sva tri dijela nosača (A-B, B-G, G-H) po oba kriterija tj. po kriteriju najmanje cijene i po kriteriju najmanje mase uvijek su najoptimalniji IPE profili izrađeni od materijala S355JR koji su označeni crvenom bojom.

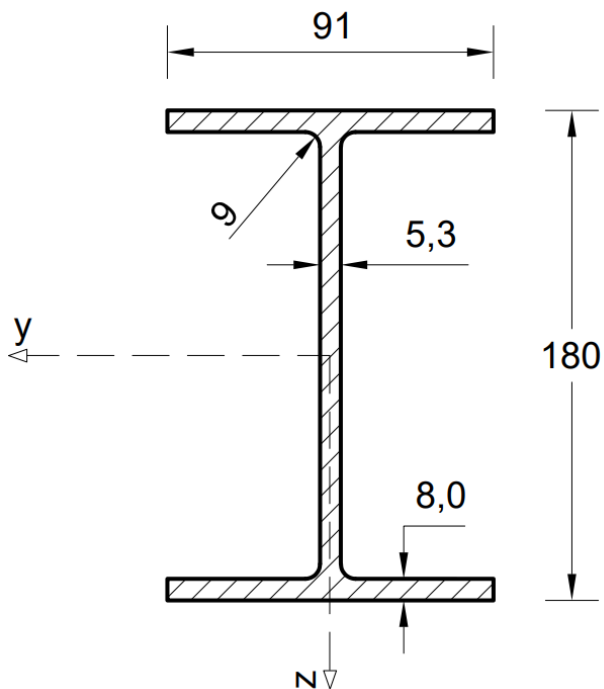
Na slici 33. prikazana je slika nosača koja će se presjeći na tri mjesta i prikazati presjeke za (A-B, B-G, G-H). Dimenzije profila slika (34, 35, i 36.) izražene su u milimetrima (mm).



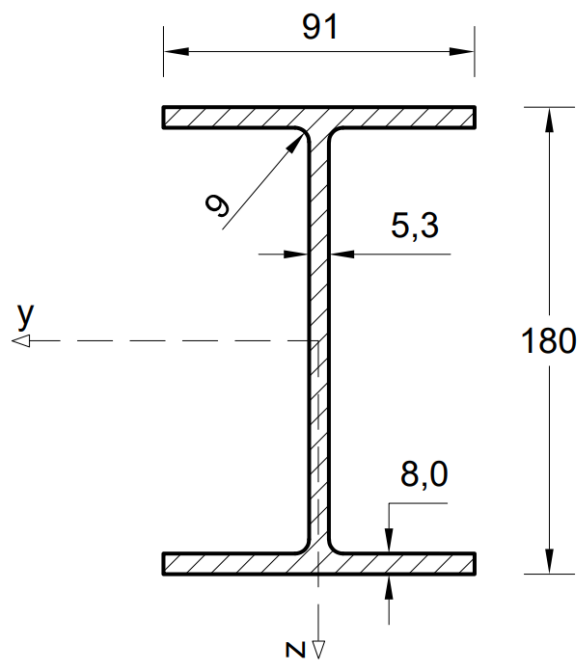
Slika 33. Nosač s prikazom presjeka



Slika 34. A-A Presjek za IPE160 materijal S355JR



Slika 35. B-B Presjek za IPE180 materijal S355JR

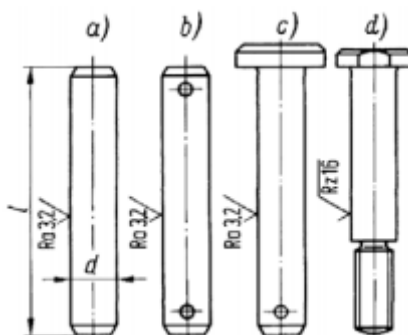


Slika 36. C-C Presjek za IPE180 materijal S355JR

4. Dimenzioniranje svornjaka zglobnih oslonaca

4.1. Općenito o svornjacima

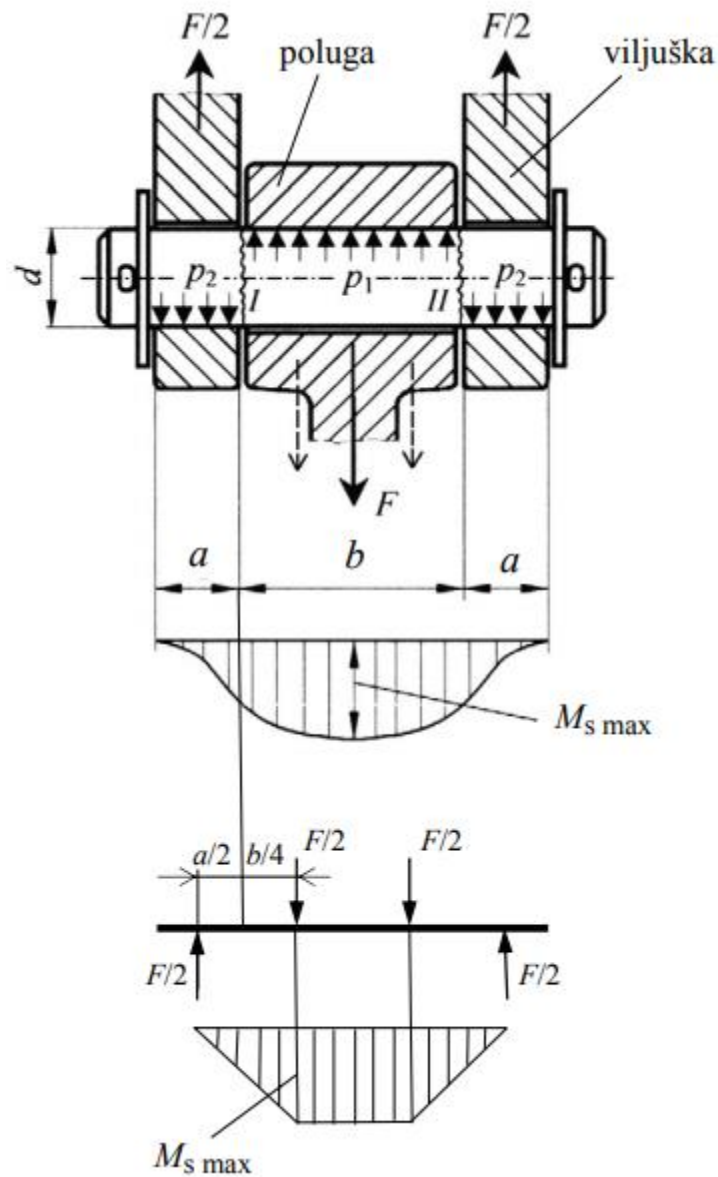
Svornjaci su normirani konstrukcijski elementi slični zaticima. Njima se dobivaju zglobni spojevi u kojima moraju postojati labavi dosjedi - npr. kod šarki vratiju i prozora. Često je potrebno osiguranje protiv ispadanja svornjaka za što se koriste rascjepke, uskočnici i sl. Svornjaci se izrađuju od čelika čvrstoće $R_m = 500...700 \text{ N/mm}^2$ i trebaju biti tvrdi od dijelova u spoju. U našem slučaju odabire se svornjak s glavom i rupom za rascjepku.



Slika 37. Oblici svornjaka : a) Svornjak bez glave; b) Svornjak bez glave s rupama za rascjepke; c) Svornjak s glavom i rupom za rascjepku; d) Svornjak s glavom i navojem

[14]

Svornjaci su opterećeni savijanjem, smicanjem i površinskim pritiskom. Za savijanje je najnepovoljniji slučaj kad je i u poluzi i u viljušci labavi dosjed. Radi pojednostavljenja proračuna se kontinuirano opterećenje u provrtima poluge i viljuške zamjenjuje silama $F/2$, kako je prikazano na slici 38.



Slika 38. Opterećenja u spoju strojnih dijelova svornjaka [14]

Prilikom javljanja opterećenja koja su prikazana na slici 38. naprezanja se izračunavaju prema sljedećim jednačbama:

Naprezanje zbog savijanja:

$$M_{s \max} = \frac{F}{2} \cdot \left(\frac{a}{2} + \frac{b}{4} \right). \quad (4.1)$$

$$\sigma_s = \frac{M_{s \max}}{W} \leq \sigma_{sdop}. \quad (4.2)$$

$$W = d^3 \pi / 32. \quad (4.3)$$

Promjer svornjaka:

$$d \geq \sqrt[3]{\frac{32 \cdot M_{s \max}}{\pi \cdot \sigma_{sdop}}}. \quad (4.4)$$

Srednje posmično naprezanje u presjecima I i II

$$\tau_s = \frac{\frac{F}{2}}{\frac{d^2 \pi}{4}} = \frac{2F}{d^2 \pi} \leq \tau_{sdop}. \quad (4.5)$$

Jednadžba (4.3) je izračun momenta otpora za poprečni presjek svornjaka koji je kružnog oblika, pa se zbog toga izračunava potrebni promjer svornjaka.

4.2. Proračun i dimenzioniranje svornjaka

Za pričvršćivanje oslonaca za gredu služi se svornjacima. Svornjaci ostvaruju zglobni spoj oslonaca i grede, a opterećeni su izračunatim reakcijama. Napravljen je pojednostavljeni proračun svornjaka prema naprezanju svornjaka na odrez.

Na osnovu odabranog materijala i dopuštenog naprezanja na odrez dobiti će se potreban promjer svornjaka i izabrati ga iz tablice u literature [15]. Svornjak u Gerberovom zglobu služi za zglobni spoj grede B-G i grede G-H.

Proračun svornjaka u osloncu "A"

$F = 19$ kN (poprečna sila) uzima se iz jednačbe (2.11), τ_{sdop} uzeti će se iz literature [14], a odabran je materijal Č0545 ili EN oznaka E295 i iznosi 72 N/mm².

$$\tau_s = \frac{\frac{F}{2}}{\frac{d^2 \pi}{4}} = \frac{2F}{d^2 \pi} \leq \tau_{sdop} . \quad (4.6)$$

$$d \geq \sqrt{\frac{2F}{\tau_{sdop} \pi}} = 12,96 \text{ mm} . \quad (4.7)$$

Za svornjak u osloncu "A" uzima se prvi veći standardizirani promjer d iz literature [15] a on iznosi 14 mm.

Proračun svornjaka u osloncu "B"

$F = 35,25$ kN (poprečna sila) uzima se iz zbroja dviju jednačbe (2.9), τ_{sdop} uzeti će se iz literature [14], a odabran je materijal Č0545 ili EN oznaka E295 i iznosi 72 N/mm².

$$\tau_s = \frac{\frac{F}{2}}{\frac{d^2 \pi}{4}} = \frac{2F}{d^2 \pi} \leq \tau_{sdop} . \quad (4.8)$$

$$d \geq \sqrt{\frac{2F}{\tau_{sdop} \pi}} = 16,89 \text{ mm} . \quad (4.9)$$

Za svornjak u osloncu "B" uzima se prvi veći standardizirani promjer d iz literature [15] a on iznosi 18 mm.

Proračun svornjaka u Gerberovom zglobu

$F = 21,25$ kN (poprečna sila) uzima se iz jednadžbe (2.4), τ_{sdop} uzeti će se iz literature [14], a odabran je materijal Č0545 ili EN oznaka E295 i iznosi 72 N/mm².

$$\tau_s = \frac{\frac{F}{2}}{\frac{d^2 \pi}{4}} = \frac{2F}{d^2 \pi} \leq \tau_{sdop} . \quad (4.10)$$

$$d \geq \sqrt{\frac{2F}{\tau_{sdop} \pi}} = 13,7 \text{ mm} . \quad (4.11)$$

Za svornjak u Gerberovom zglobu uzima se prvi veći standardizirani promjer d iz literature [15] a on iznosi 14 mm.

Proračun svornjaka u osloncu "H"

$F = 13,75$ kN (poprečna sila) uzima se iz jednadžbe (2.2), τ_{sdop} uzeti će se iz literature [14], a odabran je materijal Č0545 ili EN oznaka E295 i iznosi 72 N/mm².

$$\tau_s = \frac{\frac{F}{2}}{\frac{d^2 \pi}{4}} = \frac{2F}{d^2 \pi} \leq \tau_{sdop} . \quad (4.12)$$

$$d \geq \sqrt{\frac{2F}{\tau_{sdop} \pi}} = 11,02 \text{ mm} . \quad (4.13)$$

Za svornjak u osloncu "H" uzima se prvi veći standardizirani promjer d iz literature [15] a on iznosi 12 mm.

5. ZAKLJUČAK

Glavni cilj ovog završnog rada je dimenzioniranje i optimizacija poprečnog presjeka Gerberovog nosača.

Prvi korak je napraviti proračun Gerberovog nosača te izračunati reakcije u osloncima i Gerberovom zglobu. Kriterij za dimenzioniranje i optimiranje je kombinacija što manje mase i što niže cijene za odabrane čelične profile.

Prilikom izračunavanja reakcija Gerberovu gredu smo podijelili na dva osnovna dijela te koristeći statičke jednadžbe ravnoteže odredili smo reakcije u osloncima.

Metodom presjeka pojedinih dijelova odredili smo nepoznate unutrašnje sile te na osnovu toga nacrtali N, Q i M dijagrame.

Pojedine dijelove grede dimenzionirali smo s obzirom na rezultate za maksimalni moment savijanja i izračunali smo potreban moment otpora poprečnog presjeka.

Prilikom računanja momenta otpora koristili smo dvije klase materijala S235JR i S355JR, za dva standardizirana profila IPE i HE.

Nakon izračunavanja svakog dijela grede izabrali smo one profile koji nam zadovoljavaju moment otpora poprečnog presjeka.

U pojedinačnim tablicama za svaki dio nosača izračunali smo njihove pojedinačne cijene u odnosu na materijal i njihovu masu, te odabrali najoptimalnije profile.

Za sva tri dijela nosača po kriteriju najmanje cijene i mase izabrani su najoptimalniji IPE profili izrađeni od materijala S355JR, a to su za A-B dio IPE160, za B-G dio IPE180 i za G-H dio IPE160.

Za sve svornjake odabrali smo materijal EN oznaka E295 jer ima relativno veliko dopušteno naprezanje na odrez, za oslonac "A" uzeli smo promjer 14 mm, za oslonac "B" 18 mm, za Gerberov zglob 14 mm i za oslonac "H" 12 mm.

POPIS PRILOGA

Prilog 1. Tablice IPE i HE profila

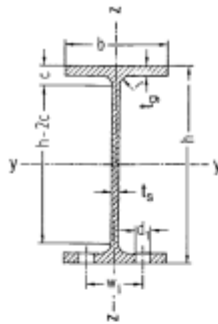
Prilog 2. Ponuda za određene IPE i HE profile

Prilog 3. CD-R disc

LITERATURA

- [1] Brnić, J., Turkalj, G.: *Nauka o Čvrstoći*, Udžbenik, Rijeka, 2004.
- [2] Matejiček, F., Semenski, D., Vnučec, Z.: *Uvod u statiku sa zbirkom zadataka treće dopunjeno i popravljeno izdanje*, Slavonski Brod, 2012.
- [3] <https://structurae.net/en/media/270913-forth-rail-bridge> (5.4.2021)
- [4] Rak, M., Gelo, D.: *Proračun Konstrukcija*, Skripta, Zagreb 2016.
- [5] Plazibat, B., Matoković, A., Vetma, V.: *Tehnička Mehanika 1*, Skripta, Split, 2020.
- [6] Muftić, O.: *Mehanika 1 – statika*, Tehnička knjiga, Zagreb, 1989.
- [7] Alfirević, I.: *Nauka o čvrstoći 1*, Tehnička knjiga, Zagreb, 1989.
- [8] <https://element.hr/wp-content/uploads/2020/06/unutra-12377.pdf> (16.4.2021)
- [9] <https://docplayer.gr/61793066-S-pmf-osnove-strojarstva-podloge-za-predavanja.html> (19.4.2021)
- [10] https://tehnika.lzmk.hr/tehnickaenciklopedija/nauka_o_cvrstoci.pdf (24.4.2021)
- [11] Filetin, T., Kovačićek, F., Indof J.: *Svojstva i primjena materijala*, Fakultet strojarstva i brodogradnje, Zagreb, 2002.
- [12] <https://www.ffri.hr/~mdundjer/Elementi%20strojeva%20I/02-CvrstocaMaterijala.pdf> (29.4.2021)
- [13] Plazibat, B., Matoković, A., Vetma, V.: *Nauka o Čvrstoći*, Skripta, Split, 2019.
- [14] Decker, Karl - Heinz.: *Elementi strojeva*, Tehnička knjiga, Zagreb, 2006.
- [15] Kraut, B.: *Strojarski priručnik*, Tehnička knjiga, Zagreb, 1970.

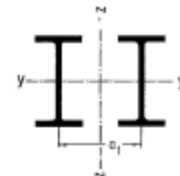
PRILOG 1.



Mittelbreite I-Träger

I PE-Reihe I PEo- und I PEv-Reihen

Normallängen
 bei Profilhöhen unter 300 mm 8 bis 16 m
 300 mm und mehr 8 bis 18 m



Plastische Schnittgrößen M_{pl} , N_{pl} , V_{pl} und Rechenwerte W_{pl} , S_y , I_T , I_w , $I_{z,g}$ siehe rechts

Für d_1 ist aus korrosionsschutztechnischen Gründen DIN EN ISO 12944-3 (siehe Seite 56) zu beachten.

Mantelfläche U siehe Seite 44

Frühere Bezeichnungen

Kurzzeichen	Maße in mm für						A_{Steg} cm ²	A cm ²	G kg/m	Für die Biegeachsen						S_y cm	Flanschenlöcher*) nach DIN 997 Ausg. Okt. 1970	
	h	b	t_s	t_w	r	h-2c				y-y			z-z				d_1 mm	w_1 mm
										I_y cm ⁴	W_y cm ³	i_y cm	I_z cm ⁴	W_z cm ³	i_z cm			
	s	t					F		J_x	W_x	i_x	J_y	W_y	i_y	S_x			
Mittelbreite I-Träger mit parallelen Flansflächen, I PE-Reihe (warmgewalzt), nach DIN 1025 Teil 5, Ausgabe März 1994, und EURONORM 19-57 Grenzabmaße und Formtoleranzen nach DIN EN 10034, Ausgabe März 1994																		
I PE	80	100	120	140	160	180	200	220	240	270	300	330	360	400	450	500	550	600
	80	100	120	140	160	180	200	220	240	270	300	330	360	400	450	500	550	600
	48	55	64	73	82	91	100	110	120	135	150	160	170	180	190	200	210	220
	3,8	4,1	4,4	4,7	5,0	5,3	5,6	5,9	6,2	6,6	7,1	7,5	8,0	8,6	9,4	10,2	11,1	12,0
	5,2	5,7	6,3	6,9	7,4	8,0	8,5	9,2	9,8	10,2	10,7	11,5	12,7	13,5	14,6	16,0	17,2	19,0
	5	7	7	7	9	9	12	12	15	15	15	18	18	21	21	24	24	24
	59	74	93	112	127	146	159	177	190	219	248	271	298	331	378	426	467	514
	2,84	3,87	5,00	6,28	7,63	9,12	10,7	12,4	14,3	17,1	20,5	23,9	27,8	33,2	40,9	49,4	59,1	69,7
	7,64	10,3	13,2	16,4	20,1	23,9	28,5	33,4	39,1	45,9	53,8	62,6	72,7	84,5	98,8	116	134	158
	6,00	8,10	10,4	12,9	15,8	18,8	22,4	26,2	30,7	36,1	42,2	49,1	57,1	66,3	77,6	90,7	106	122
	80,1	171	318	541	869	1320	1940	2770	3890	5790	8360	11770	16270	23130	33740	48200	67120	92080
	20,0	34,2	53,0	77,3	109	146	194	252	324	429	557	713	904	1160	1500	1930	2440	3070
	3,24	4,07	4,90	5,74	6,58	7,42	8,26	9,11	9,97	11,2	12,5	13,7	15,0	16,5	18,5	20,4	22,3	24,3
	8,49	15,9	27,7	44,9	68,3	101	142	205	284	420	604	788	1040	1320	1680	2140	2670	3390
	3,69	5,79	8,65	12,3	16,7	22,2	29,5	37,3	47,3	62,2	80,5	98,5	123	146	178	214	254	308
	1,05	1,24	1,45	1,65	1,84	2,05	2,24	2,48	2,69	3,02	3,35	3,55	3,79	3,95	4,12	4,31	4,45	4,68
	8,9	8,6	10,5	12,3	14,0	15,8	17,6	19,4	21,2	23,9	26,6	29,3	31,9	35,4	39,7	43,9	48,2	52,4
	6,4	8,4	8,4	11	13	13	13	17	17	21/17	23	25/23	25	28/25	28	28	28	28
	28	30	36	44	50	50	56	60	68	72	80	86	96	96	106	110	120	120
I PEo I PEv	Mittelbreite I-Träger, I PEo-Reihe und I PEv-Reihe (nicht genormt)																	
	180 o	200 o	220 o	240 o	270 o	300 o	330 o	360 o	400 o	400 v	450 o	450 v	500 o	500 v	550 o	550 v	600 o	600 v
	182	202	222	242	274	304	334	364	404	408	456	460	506	514	556	566	610	618
	92	102	112	122	136	152	162	172	182	182	192	194	202	204	216	216	224	228
	6,0	6,2	6,6	7,0	7,5	8,0	8,5	9,2	9,7	10,6	11,0	12,4	12,0	14,2	12,7	17,1	15,0	18,0
	9,0	9,5	10,2	10,8	12,2	12,7	13,5	14,7	15,5	17,5	17,8	19,8	19,0	23,0	20,2	25,2	24,0	28,0
	9	12	12	15	15	15	18	18	21	21	21	21	21	21	24	24	24	24
	146	159	177	190	219	248	271	298	331	331	378	378	426	426	467	467	514	514
	10,3	11,9	14,0	15,2	19,6	23,3	27,2	32,1	37,6	41,4	46,2	54,8	64,1	69,7	68,0	92,4	87,9	106
	27,1	25,1	37,4	43,7	53,8	62,8	72,6	84,1	96,4	107	118	132	137	164	123	159	154	234
	21,3	25,1	29,4	34,3	42,3	49,3	57,0	66,0	75,7	84,0	92,4	104	107	129	123	159	154	184
	1510	2210	3130	4370	6950	9990	13910	19050	26750	30140	40920	46200	57780	70720	79160	102300	118300	141600
	165	219	282	361	695	999	1333	1905	2675	3014	4092	4620	5778	7072	7916	10230	11830	14160
	7,45	8,32	9,16	10,0	11,4	12,6	13,8	15,1	16,7	18,8	18,7	18,7	20,6	20,8	22,5	22,5	24,5	24,6
	117	169	240	329	514	746	980	1250	1560	1770	2090	2400	2920	3270	3220	395	4520	489
	25,5	33,1	42,8	53,9	75,5	98,1	119	146	172	194	217	247	290	321	304	395	404	489
	2,08	2,30	2,53	2,74	3,09	3,45	3,84	3,86	4,03	4,06	4,21	4,26	4,38	4,46	4,55	4,59	4,79	4,88
	15,9	17,7	19,5	21,3	24,2	26,9	29,5	32,1	35,6	35,8	40,0	39,8	44,2	44,7	48,5	48,7	52,9	53,2
	13	13	17	17	21/17	23	25/23	25	28/25	28	28	28	28	28	28	28	28	28
	50	56	62	68	72	80	86	90	98	98	106	106	110	110	120	120	120	120

*) Bei mehreren Werten für d_1 siehe Seite 3.
 **) Genormte Schrauben für HV-Verbindungen sind hier nicht anwendbar.

Breite I-Träger

Reihe HE-A = I PBI

Leichte Ausführung

Plastische Schnittgrößen M_{pl} N_{pl} V_{pl} und Rechenwerte W_{pl} S_y I_T $I_{x,G}$ $I_{z,G}$ siehe rechts
Mantelfläche U siehe Seite 44

Reihe HE-AA = I PBII

Besonders leichte Ausführung

Frühere Bezeichnungen

Kurzzeichen	Maße in mm für						A_{Steg} cm ²	A cm ²	G kg/m	Für die Biegeachsen						S_y cm	Flanschenflächer nach DIN 997 Ausg. Okt. 1970			
	h	b	t_f	t_g	r	$h-2c$				Y-Y			Z-Z				d_1 mm	W_1 mm	W_2 mm	W_3 mm
										I_y cm ⁴	W_y cm ³	i_y cm	I_z cm ⁴	W_z cm ³	i_z cm					
	s	t	F	J_x	W_x	i_x				J_y	W_y	i_y	s_x							
Breite I-Träger mit parallelen Flanschflächen, leichte Ausführung, Reihe HE-A = I PBI nach DIN 1025 Teil 3, Ausgabe März 1994, und EURONORM 53-62 Grenzabmaße und Formtoleranzen nach DIN EN 10034, Ausgabe März 1994																				
100	96	100	5	8	12	56	4,40	21,2	16,7	349	72,8	4,06	134	26,8	2,51	8,41	13	56	-	
120	114	120	5	8	12	74	5,30	25,3	19,9	606	108	4,89	231	38,5	3,02	10,1	17	66	-	
140	133	140	5,5	8,5	12	92	6,85	31,4	24,7	1030	155	5,73	389	55,6	3,52	11,9	21	76	-	
160	152	160	6	9	15	104	8,58	38,8	30,4	1670	220	6,57	616	76,9	3,98	13,6	23	86	-	
180	171	180	6	9,5	15	122	9,69	45,3	35,5	2510	294	7,45	925	103	4,52	15,5	25	100	-	
200	190	200	6,5	10	18	134	11,7	53,8	42,3	3690	389	8,28	1340	134	4,98	17,2	25	110	-	
220	210	220	7	11	18	152	13,9	64,3	50,5	5410	515	9,17	1950	178	5,51	19,0	25	120	-	
240	230	240	7,5	12	21	164	16,3	76,8	60,3	7760	675	10,1	2770	231	6,00	20,9	25	94	35	
260	250	260	7,5	12,5	24	177	17,8	86,8	68,2	10450	836	11,0	3670	282	6,50	22,7	25	100	40	
280	270	280	8	13	24	196	20,6	97,3	76,4	13670	1010	11,9	4760	340	7,00	24,6	25	110	45	
300	290	300	8,5	14	27	208	23,5	113	88,3	18260	1260	12,7	6310	421	7,49	26,4	28	120	45	
320	310	300	9	15,5	27	225	26,5	124	97,8	22930	1480	13,6	6990	466	7,49	28,2	28	120	45	
340	330	300	9,5	16,5	27	243	29,8	133	105	27690	1680	14,4	7440	496	7,46	29,9	28	120	45	
360	350	300	10	17,5	27	261	33,2	143	112	33090	1890	15,2	7890	526	7,43	31,7	28	120	45	
400	390	300	11	19	27	299	40,8	159	125	45070	2310	16,8	8560	571	7,34	35,2	28	120	45	
450	440	300	11,5	21	27	344	48,2	178	140	63720	2900	18,9	9470	631	7,29	39,6	28	120	45	
500	490	300	12	23	27	390	56,0	198	155	86970	3550	21,0	10370	691	7,24	44,1	28	120	45	
550	540	300	12,5	24	27	438	64,3	212	168	111900	4150	23,0	10820	721	7,15	48,4	28	120	45	
600	590	300	13	25	27	486	73,4	226	178	141200	4790	25,0	11270	751	7,06	52,8	28	120	45	
650	640	300	13,5	26	27	534	82,9	242	190	175200	5470	26,9	11720	782	6,97	57,1	28	120	45	
700	690	300	14,5	27	27	582	96,1	260	204	215300	6240	28,8	12180	812	6,84	61,2	28	120	45	
800	790	300	15	28	30	674	114	286	224	303400	7680	32,6	12640	843	6,65	69,8	28	130	40	
900	890	300	16	30	30	770	138	321	252	422100	9480	36,3	13550	903	6,50	78,1	28	130	40	
1000	990	300	16,5	31	30	868	158	347	272	553800	11190	40,0	14000	934	6,35	86,4	28	130	40	
HE-AA I PBII Breite I-Träger, besonders leichte Ausführung, Reihe HE-AA = PBII (nicht genormt; Mindestbestellmengen erforderlich)																				
100	91	100	4,2	5,5	12	56	3,60	15,6	12,2	237	52,0	3,89	92,1	18,4	2,43	8,11	13	60	-	
120	109	120	4,2	5,5	12	74	4,35	18,6	14,6	413	75,8	4,72	159	26,5	2,93	9,83	17	69	-	
140	128	140	4,3	6	12	92	5,25	23,0	18,1	719	112	5,59	275	39,3	3,45	11,6	21	75	-	
160	148	160	4,5	7	15	104	6,34	30,4	23,8	1283	173	6,50	479	59,8	3,97	13,5	23	86	-	
180	167	180	5	7,5	15	122	7,97	36,5	28,7	1967	236	7,34	730	81,1	4,47	15,2	25	105	-	
200	186	200	5,5	8	18	134	9,79	44,1	34,6	2944	317	8,17	1068	107	4,92	17,0	25	115	-	
220	205	220	6	8,5	18	152	11,8	51,5	40,4	4170	407	9,00	1510	137	5,42	18,7	25	125	-	
240	224	240	6,5	9	21	164	14,0	60,4	47,4	5635	521	9,83	2077	173	5,87	20,5	25	93	35	
260	244	260	6,5	9,5	24	177	15,2	69,0	54,1	7981	654	10,8	2788	214	6,38	22,3	25	99	40	
280	264	280	7	10	24	196	17,8	78,0	61,2	10560	800	11,6	3664	262	6,85	24,2	25	99	50	
300	283	300	7,5	10,5	27	208	20,4	88,9	69,8	13900	976	12,5	4734	316	7,30	25,9	28	112	50	
320	301	300	8	11	27	225	23,2	94,6	74,2	16450	1093	13,2	4969	331	7,24	27,5	28	112	50	
340	320	300	8,5	11,5	27	243	26,2	101	78,9	19550	1222	13,9	5185	348	7,18	29,1	28	113	50	
360	339	300	9	12	27	261	29,4	107	83,7	23040	1359	14,7	5410	361	7,12	30,8	28	113	50	
400	378	300	9,5	13	27	298	34,7	118	92,4	31250	1654	16,3	5861	391	7,06	34,3	28	114	50	
450	425	300	10,0	13,5	27	344	41,1	127	99,7	41890	1971	18,2	6088	406	6,92	38,4	28	114	50	
500	472	300	10,5	14	27	390	48,1	137	107	54640	2315	20,0	6314	421	6,79	42,4	28	115	50	
550	522	300	11,5	15	27	438	58,3	153	120	72870	2792	21,8	6767	451	6,65	46,6	28	116	50	
600	571	300	12	15,5	27	486	66,7	164	129	91870	3218	23,7	6993	466	6,53	50,7	28	116	50	
650	620	300	12,5	16	27	534	75,5	176	138	113900	3678	25,5	7221	481	6,41	54,8	28	117	49	
700	670	300	13	17	27	582	84,9	191	150	142700	4260	27,3	7673	512	6,34	59,0	28	117	49	
800	770	300	14	18	30	674	105	218	172	208900	5426	30,9	8134	542	6,10	67,1	28	124	46	
900	870	300	15	20	30	770	127	252	198	301100	6923	34,6	9041	603	5,99	75,3	28	125	45	
1000	970	300	16	21	30	868	152	282	222	406500	8380	38,0	9501	633	5,80	83,2	28	126	45	

PRILOG 2.



BRODOMETALURGIJA d.o.o.
Solinska 5B
21 000 Split, Hrvatska

Tel: +385(0)21 535 029; +385(0)21 382 709
Fax: +385(0)21 535 075; +385(0)21 320 366
Email: info@brodometalurgija.hr
www.brodometalurgija.hr

Članovi uprave: Denis Čović, Emil Prisk, Kresimir Melin
Trgovački sud Split – MBS: 060249491
Uplaćeni temeljni kapital: 6.000.000,00 kn
Matični broj: 2448262
OIB: 31253718090

Rijeka, 25.03.2021.

n/r gdn. Thomas Načinović

PREDMET: Ponuda-15/2021/DK

Dobar dan, g. Thomas

U vezi Vašeg upita u mogućnosti sam ponuditi sljedeće:

IPE	180	S235	L= 6 m	6,20	kn/kg
IPE	160	S355	L= 6 m	6,80	„
IPE	220	S235	L= 6 m	6,20	„
IPE	180	S355	L= 6 m	6,80	„
IPE	200	S235	L= 6 m	6,20	„
HEA	140	S235	L= 6 m	6,20	„
HEA	120	S355	L= 6 m	6,80	„
HEA	160	S235	L= 6 m	6,20	„
HEA	140	S355	L= 6 m	6,80	„

Cijene su bez PDV-a

Rok isporuke: 5-10 dana od vaše narudžbe

Paritet: EXW skladište Brodometalurgija Rijeka

Općija ponude: 02.04.2021. ili do isteka zalihe

Srdačan pozdrav

BRODOMETALURGIJA d.o.o.
Dragan Kitak
098-822-769

SOETE GENERALE Splitska Banka d.d.
IBAN: HR182230001100488859; SWIFT: SOGDHR22

Erste, Študentski trg bank d.d.
IBAN: HR5524020061100630684; SWIFT: E58CHR22

Zagrebačka banka d.d.
IBAN: HR7022600001100052582; SWIFT: ZABAHR2X