

REALIZACIJA FILTARA 1. I 2. REDA PASIVNIM MREŽAMA

Kranjčec, Dino

Undergraduate thesis / Završni rad

2021

Degree Grantor / Ustanova koja je dodijelila akademski / stručni stupanj: **Karlovac University of Applied Sciences / Veleučilište u Karlovcu**

Permanent link / Trajna poveznica: <https://um.nsk.hr/um:nbn:hr:128:359945>

Rights / Prava: [In copyright](#)/[Zaštićeno autorskim pravom.](#)

Download date / Datum preuzimanja: **2024-07-30**



VELEUČILIŠTE U KARLOVCU
Karlovac University of Applied Sciences

Repository / Repozitorij:

[Repository of Karlovac University of Applied Sciences - Institutional Repository](#)



zir.nsk.hr



DIGITALNI AKADEMSKI ARHIVI I REPOZITORIJI

VELEUČILIŠTE U KARLOVCU
STROJARSKI ODJEL
PREDDIPLOMSKI STRUČNI STUDIJ MEHATRONIKE

DINO KRANJČEC

**REALIZACIJA FILTERA 1. I 2. REDA
PASIVNIM MREŽAMA**

ZAVRŠNI RAD

Karlovac, 2021.

**KARLOVAC UNIVERSITY OF APPLIED SCIENCES
MECHANICAL
ENGINEERING DEPARTMENT
PROFESSIONAL UNDERGRADUATE STUDY OF MECHATRONICS**

DINO KRANJČEC

**REALIZATION OF PASSIVE NETWORK
FILTERS**

FINAL PAPER

Karlovac, 2021.



VELEUČILIŠTE U KARLOVCU
STROJARSKI ODJEL
MEHATRONIKA



DINO KRANJČEC

REALIZACIJA FILTERA 1. I 2. REDA
PASIVNIM MREŽAMA

ZAVRŠNI RAD

Mentor:

dr.sc. Kirin Anamarija

Karlovac, 2021.

VELEUČILIŠTE U KARLOVCU
KARLOVAC UNIVERSITY OF APPLIED SCIENCES
Trg J.J. Strossmayera 9
HR-47000, Karlovac, Croatia
Tel. +385 - (0)47 - 843 - 510
Fax. +385 - (0)47 - 843 - 579

VELEUČILIŠTE U KARLOVCU

Stručni studij: STROJARSTVO

Usmjerenje: MEHATRONIKA

Karlovac, 17.07.2021.

ZADATAK ZAVRŠNOG RADA

Student: DINO KRANJČEC

Matični broj: 0112617022

Naslov: Realizacija filtara 1. i 2. reda pasivnim mrežama

Opis zadatka:

U završnom radu analizirati realizaciju i svojstva filtara 1. i 2. reda pasivnim elementima. Napisati diferencijalne jednačbe i prijenosne funkcije. Odrediti karakteristične veličine (vremenske konstante) za konkretne filtre.

Koristiti se stručnom literaturom, radnim materijalima, Zakonima i Pravilnicima, ostalom stručnom literaturom i konzultirati se s mentorom. Završni rad izraditi sukladno Pravilniku VUKA.

Zadatak zadan:
24.03.2021.

Rok predaje rada:

Predviđeni datum obrane:

Mentor:
dr.sc. Kirin Anamarija

Predsjednik Ispitnog povjerenstva:

SAŽETAK:

Tema ovog završnog rada je objasniti kako rade nisko propusni i visoko propusni pasivni filtra. Ovaj rad je podijeljen u dva dijela, a to su teorijski dio, te primjer RC – mreže. U teorijskom dijelu objasnit će se razlike između tipova filtra pasivnih mreža. U drugom dijelu promatrat ćemo kako se mijena odziv RC – mreže s pravokutnim ulaznim naponu uz promjenu vremenske konstante.

Ključne riječi: filter, niskopropusni filter, visokopropusni filter, filtri 1. reda, filtri 2. reda, vremenska konstanta.

SUMMARY:

The topic of this final paper is explained how low-pass and high-pass passive filters work. This paper is divided into two parts, the theoretical part and the example the RC network. The theoretical part will explain the differences between the types of passive network filters. In the second part we will see how the response of an RC network with a rectangular input voltage change with the change of time constants.

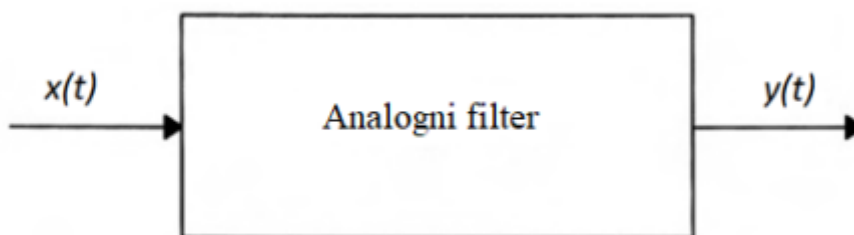
Keywords: filter, low pass filter, high pass filter, 1st order filters, 2nd order filters, time constant.

Sadržaj:

1. UVOD	1
1.1 Vrste filtera.....	2
2. PASIVNI FILTRI 1. REDA	5
2.1 RC filter	6
2.2 CR filter	8
3. PASIVNI FILTRI 2. REDA	12
3.1 RLC filter	13
3.2 RCL filter	16
4. PROLAZAK SIGNALA KROZ RC MREŽU	20
5. ZAKLJUČAK	24
LITERATURA:	25

1. UVOD

Jedna od osnovnih funkcija elektroničkih sustava je obrada informacija. Prije korištenja informacija iz realnog svijeta potrebno ih je obraditi. Električni filter je elektronički sklop čija je funkcija da na određeni način promijeni karakteristiku frekvencijskog spektra ulaznog signala. Efikasnost filtra određuje kvalitetu sustava. Filtre možemo podijeliti na pasivne i aktivne. Pasivni filtri sastavljeni su samo od pasivnih komponenti (zavojnice, kondenzatori, otpornici). Aktivni filtri pored pasivnih, sadrže jednu ili više aktivnih komponenti sa svojstvom pojačanja signala (tranzistori, operacijska i druga pojačala). Blok dijagram analognog filtra prikazan je na slici 1. [1]



Slika 1. Blok dijagram analognog filtera

Rad sustava možemo analizirati u vremenskoj ili frekvencijskoj domeni. Izlazni signal u vremenskoj domeni, $y(t)$ definiran je konvolucijom impulsnog odziva $h(t)$ i ulaznog signala $x(t)$ izrazom

$$y(t) = h(t) * x(t) \quad (1)$$

gdje operator $*$ predstavlja konvoluciju. U frekvencijskoj domeni izlazni signal dan je izrazom

$$Y(j\omega) = H(j\omega)X(j\omega), \quad (2)$$

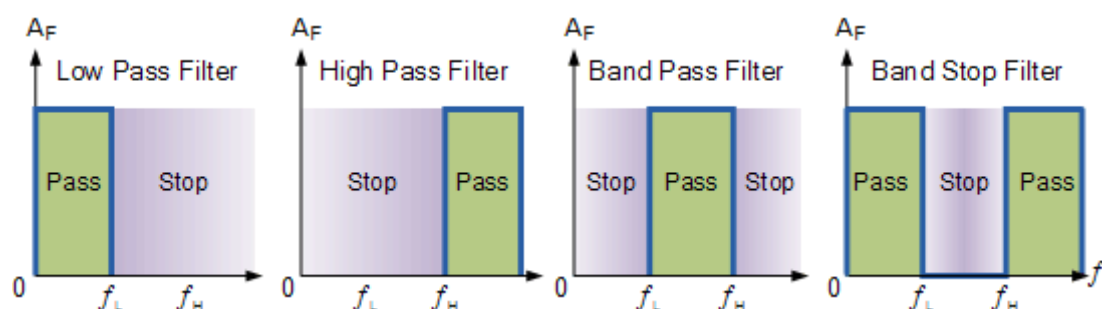
$H(j\omega)$ je prijenosna funkcija. Iz ovog slijedi da je prijenosna funkcija dana omjerom izlaznog i ulaznog signal u frekvencijskoj domeni

$$H(j\omega) = \frac{Y(j\omega)}{X(j\omega)} \quad (3)$$

1.1 Vrste filtara

- **Niskopropusni filter** dozvoljava prolaz svih frekvencija nižih od granične frekvencije f_c . Sve frekvencije koje su više od granične frekvencije se guše.
- **Visokopropusni filter** dozvoljava prolaz svih frekvencija viših od granične frekvencije f_c . Sve frekvencije koje su niže od granične frekvencije se guše.
- **Pojasopropusni filter** omogućuje prolazak signala unutar određenog frekvencijskog pojasa između dvije frekvencije, dok guši nižu i višu frekvenciju s obje strane frekvencijskog pojasa
- **Pojasno nepropusni filter** (pojasna brana) guši signala unutar određenog frekvencijskog pojasa između dvije frekvencije, dok omogućuje prolazak niže i više frekvencije s obje strane frekvencijskog pojasa.

Na slici 2. prikazan je idealan odziv filtara pri graničnoj frekvenciji te područja gdje se signal guši. [1]



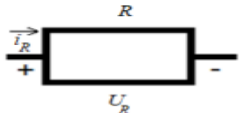
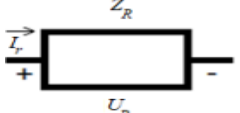
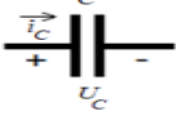
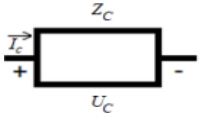
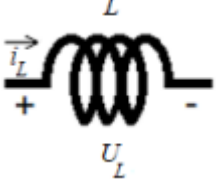
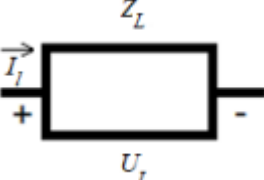
Slika 2. Idealni odzivi pasivnih filtara [1]

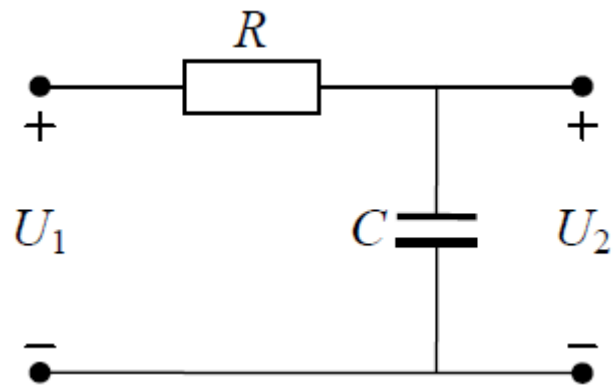
Pasivni filtri su sklopovi sastavljeni od elemenata kao što su otpornici, zavojnice i kondenzatori. Filtar propušta željeni spektar signala dok se neželjeni prigušuje. Kondenzatori i zavojnice nazivaju se reaktivnim elementima zbog toga što imaju mogućnost pohranjivanja energije. Red filtra ovisi o broju reaktivnih elemenata u krugu. [5]

Pri analizi sustava koristi se Laplaceova transformacija radi jednostavnog prebacivanja vremenske domene u frekvencijsku. To nam omogućuje jednostavno računanje pomoću jednostavnih matematičkih operacija te metoda računanja poput Ohmovog zakona, Kirchoffovih zakona za struju i napon te analize mreža.

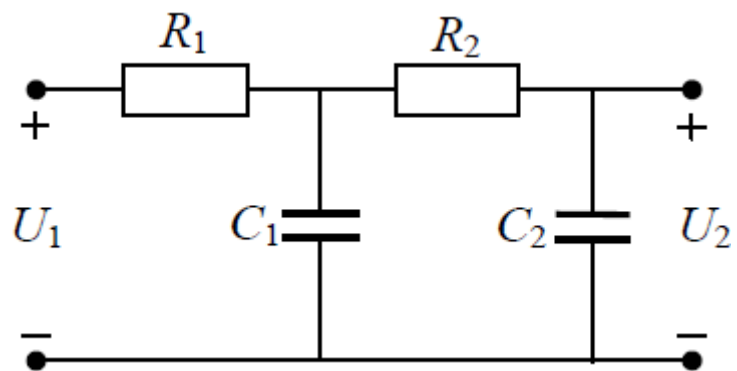
Promjena amplitude i faze pojačanja s frekvencijom uzrokovana je djelovanjem reaktancija tj. utjecajima kapaciteta i induktiviteta. Utjecaj kapaciteta na pad pojačanja na visokim i niskim frekvencijama može se analizirati iz frekvencijskog odziva RC i CR mreža.

Tablica 1. Prikaz pasivnih elemenata u vremenskoj i frekvencijskoj domeni i njihovih impedancija

	Vremenska domena	Frekvencijska domena	Impedancija
Otpornik			$Z_R = R$
Kondenzator			$Z_C = \frac{1}{j\omega C}$
Zavojnica			$Z_L = j\omega L$



Slika 3. Primjer RC filtara 1. reda

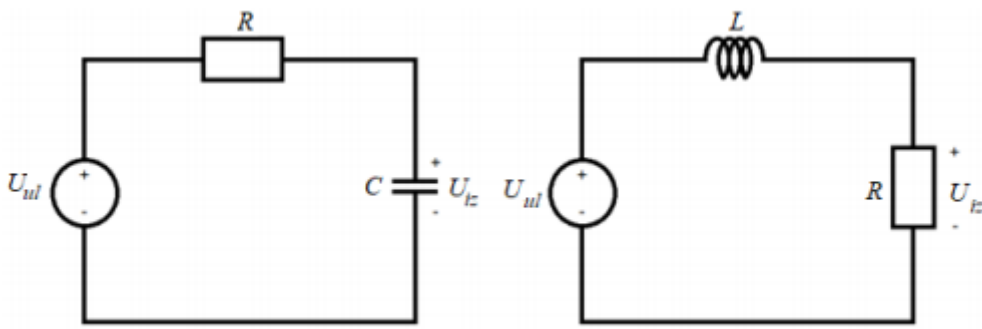


Slika 4. Primjer RC filtara 2. reda

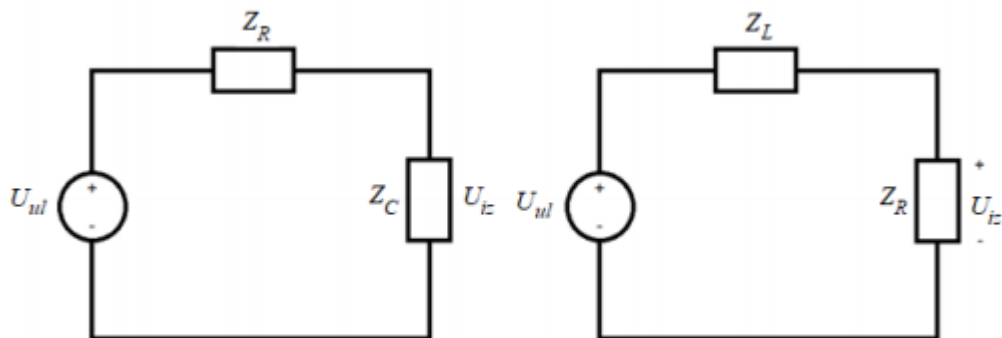
U ovom završnom radu opisać će se realizacije pasivnih niskopropusnih i visokopropusnih fitara 1. i 2. reda, prikazati njihove frekvencijske karakteristike te na kraju analizirati prolaz signal kroz niskopropusni filter prvog reda (RC).

2. PASIVNI FILTRI 1. REDA

Na slici 5. prikazana je izvedba niskopropusnog pasivnog filtra kao serijskog spoja otpornika i kondenzatora (RC) te otpornika i zavojnice (RL). Za analizu sustava potrebno je dobiti prijenosnu funkciju filtra. Elemente možemo zamijeniti njihovim impedancijama kako je prikazano u Tablici 1 i na Slici 6.



Slika 5. Niskopropusni RC i RL filter u vremenskoj domeni



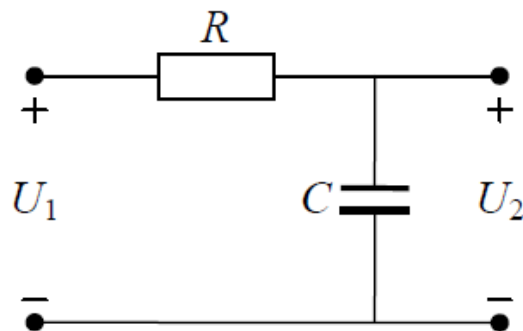
Slika 6. Niskopropusni RC i RL filter s prikazanim impedancijama

2.1 RC filter

RC filter (slika 7.) sastoji se od otpornika i kondenzatora kao reaktivnog dijela. Filter je niskopropusni zbog toga što propušta niske frekvencije sve do granične frekvencije f_c

$$f_c = \frac{1}{2\pi RC} \quad (4)$$

nakon koje guši sve više frekvencije.



Slika 7. RC filter

RC filter definiran je jednačbom:

$$U(t) = Ri(t) + \frac{1}{C} \int_{\infty}^t d(i) dt. \quad (5)$$

Frekvencijska karakteristika RC-mreže određuje se tako da na ulaz priključimo sinusni napon

$$u_{UL} = u_{ul} = U_{ulm} \sin(\omega t) \quad (6)$$

Izlazni napon također je sinusni napon iste frekvencije. Otpor R i kapacitet C čine naponsko djelilo. Uvrštavanjem impedancije $Z_c=1/(j\omega C)$, dobivamo prijenosnu funkcij

$$H(j\omega) = \frac{U_{iz}}{U_{ul}} = \frac{1}{1 + j\omega RC} = \frac{1}{1 + j(\omega/\omega_1)} \quad (7)$$

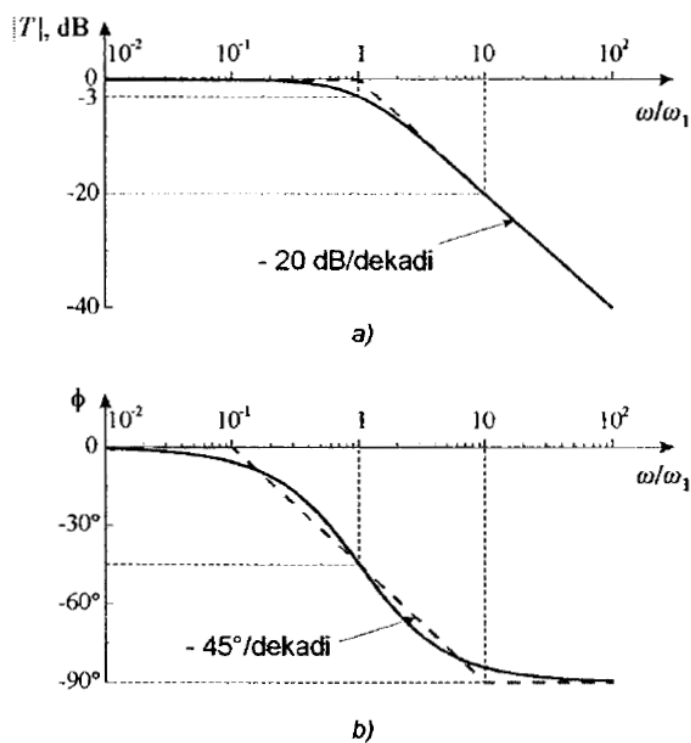
U_{iz} i U_{ul} su efektivne vrijednosti sinusnog napona, a frekvencija $\omega_1=1/(RC)$. Frekvencijska karakteristika kompleksna je funkcija frekvencije ω . Karakteristika se može crtati primjenom Bodeovog dijagrama. Amplituda prijenosne funkcije

$$|H(j\omega)| = \frac{1}{\sqrt{1 + (\omega/\omega_1)^2}} \quad (8)$$

u decibelima glasi:

$$|H(j\omega)| = -20 \log \sqrt{1 + \left(\frac{\omega}{\omega_1}\right)^2}, \text{ dB}. \quad (9)$$

Amplitudna karakteristika prikazana je na slici 8.



Slika 8. Bodeov dijagram frekvencijske karakteristike RC – mreže: [2]

a) amplitudna karakteristika, b) fazna karakteristika

Amplituda se smanjuje s frekvencijom ω . U amplitudnom dijagramu predstavlja pravac, koji siječe os apscisa na frekvenciji $\omega = \omega_1$. Za $\omega = 10 \omega_1$, $|H(j\omega)| = -20$ dB, a za $\omega = 100 \omega_1$, $|H(j\omega)| = -40$ dB. Za frekvenciju $\omega = \omega_1$ amplituda prijenosne funkcije iznosi

$$|H(j\omega_1)| = -20 \log \sqrt{2} = -3 \text{ dB} \quad (10)$$

Faza prijenosne funkcije je

$$\phi = -\arctan \left(\frac{\omega}{\omega_1} \right). \quad (11)$$

Fazana karakteristika prikazana je na slici 8 b). Za frekvencije $\omega \ll \omega_1$ faza je $\phi \approx 0^\circ$, a za frekvencije $\omega \gg \omega_1$ faza je $\phi \approx -90^\circ$, a za frekvenciju $\omega = \omega_1$ faza je $\phi \approx -45^\circ$.

Prema slici 8 a) RC – mreža dobro propušta ulazni signal na niskim frekvencijama, a guši izlazni signal, odnosno smanjuje ga na visokim frekvencijama. Zbog toga se ta mreža naziva niskopropusni filter. Smanjenje izlaznog napona posljedica je smanjenja impedancije Z_C kapaciteta C s porastom frekvencije. U području niskih frekvencija impedancija Z_C znatno je veća od otpora R . Kapacitet C je praktički prekid, izlazni napon jednak je ulaznom i prijenosna funkcija jednaka je jedinici. Na visokim frekvencijama impedancija Z_C teži prema kratkom spoju, a izlazni napon prema nuli. Na frekvencije ω_1 iznos impedancije kapaciteta jednak je otporu R .

2.2 CR filter

Uz priključak sinusnog napona na ulaz CR-mreže (slika 9.) prijenosna funkcija glasi:

$$H(j\omega) = \frac{j\omega RC}{1 + j\omega RC} = \frac{j\omega/\omega_1}{1 + j\omega/\omega_1} \quad (12)$$

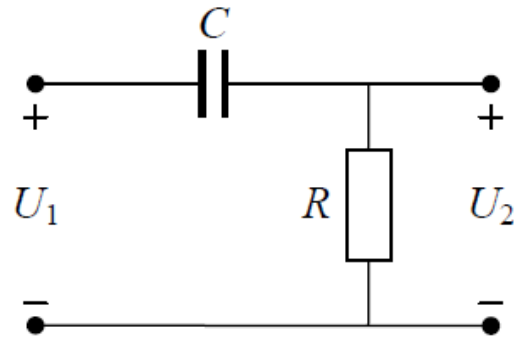
Amplituda prijenosne funkcije iznosi

$$|H(j\omega)| = \frac{\omega/\omega_1}{\sqrt{1 + (\omega/\omega_1)^2}} \quad (13)$$

odnosno u decibelima:

$$|H(j\omega)| = 20 \log(\omega/\omega_1) - 20 \log \sqrt{1 + (\omega/\omega_1)^2} \quad (14)$$

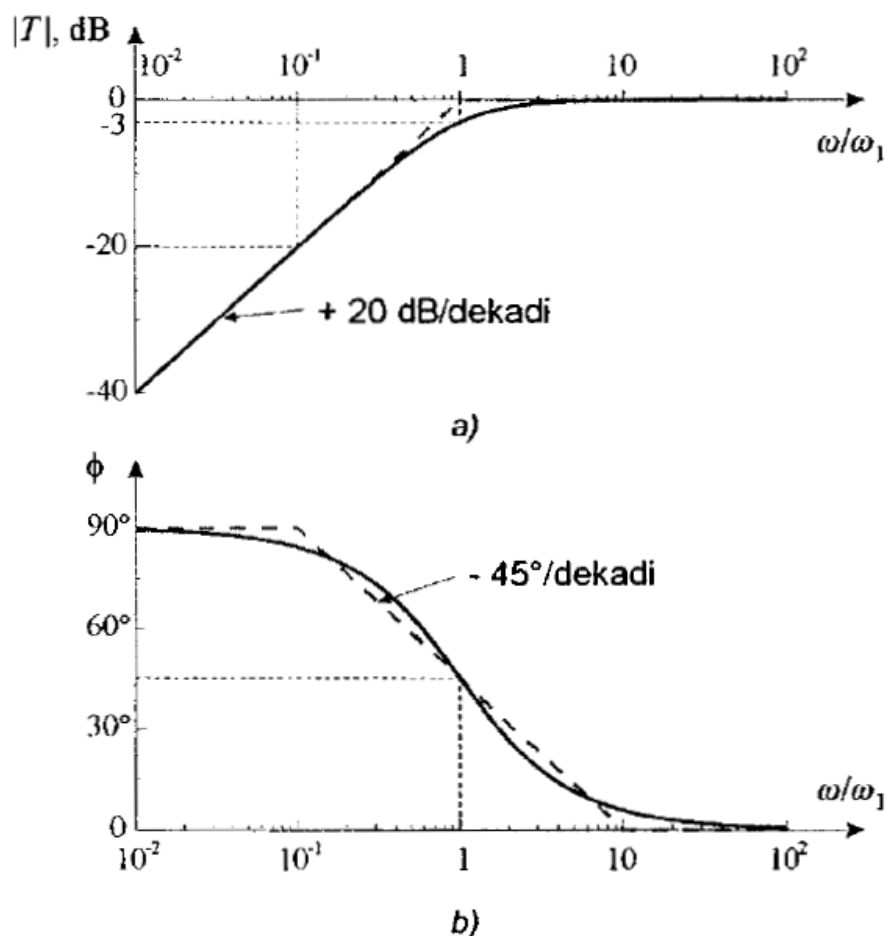
Bodeov dijagram prikazan je na slici 10.



Slika 9. CR filter

Jednadžba CR – filtra glasi:

$$U(t) = \frac{1}{C} \int_{-\infty}^t d(i) dt + Ri(t) \quad (15)$$



Slika 10. Bodeov dijagram frekvencijske karakteristike CR – mreže [2]: a) amplitudna karakteristika, b) fazna karakteristika

Amplituda prijenosne funkcije raste s frekvencijom ω . U amplitudnom Bodeovom dijagramu je pravac s nagibom od +20 dB po dekadi koji sječe os apscisa na frekvenciji ω_1 . Na frekvenciji $\omega = \omega_1$ amplituda prijenosne funkcije iznosi[2]

$$|H(j\omega)| = 20 \log(1) - 20 \log \sqrt{2} = -3 \text{ dB} \quad (16)$$

Faza prijenosne funkcije iznosi:

$$\phi = 90^\circ - \text{arc tg}(\omega/\omega_1) \quad (17)$$

Na slici 10 b) prikazana je fazna karakteristika. Faza teži prema 90° za frekvencije $\omega \ll \omega_1$, iznosi 45° za $\omega = \omega_1$ i teži prema 0° za $\omega \gg \omega_1$.

CR mreža prigušuje izlazni signal na niskim frekvencijama, a dobro prooušta signal na srednjim i visokim frekvencijama te se naziva visokopropusni filter. Sa smanjenjem

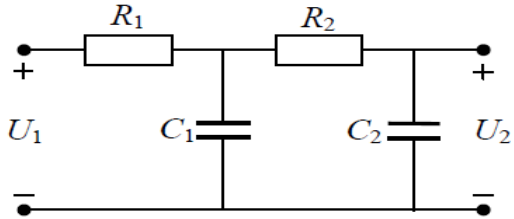
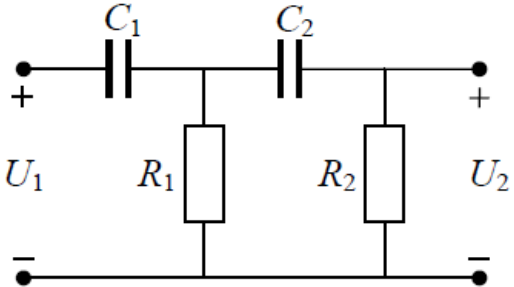
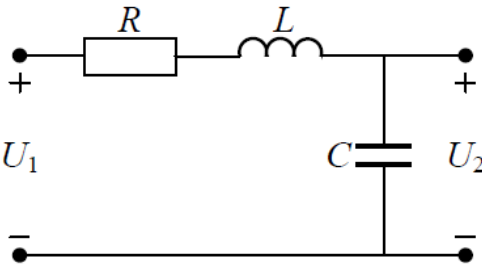
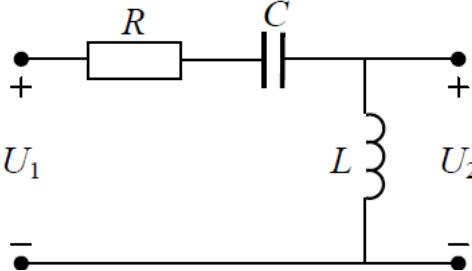
frekvencije impedancije Z_C kapaciteta C povećava se i sprječava prolaz signala od ulaza prema izlazu. Na srednjim i visokim frekvencijama impedancija Z_C je mala i predstavlja kratki spoj. Izlazni napon jednak je ulaznom te je prijenosna funkcija iznosi 1. Na frekvenciji ω_1 amplituda prijenosne funkcije iznosi -3dB pa to predstavlja donju graničnu frekvenciju: [10]

$$\omega_1 = \frac{1}{RC}. \quad (18)$$

3. PASIVNI FILTRI 2. REDA

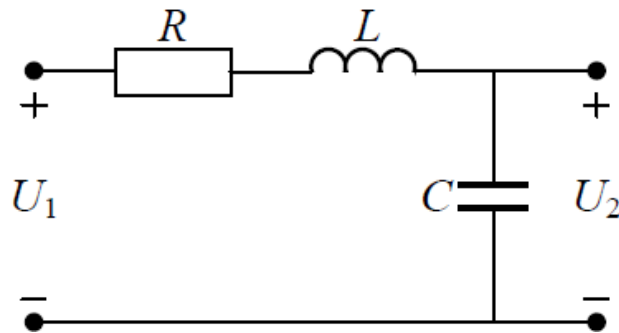
Pasivni filter 2. reda je svaki filter koji ima 2 reaktivna elementa, kondenzator ili zavojnicu.

Tablica 2. Primjeri filtera 2. reda

RC filter	
CR filter	
Niskopropusni RLC filter	
Visokopropusni RLC filter	

3.1 RLC filter

Red filtra određuje broj reaktivnih elemenata u strujnom krugu. RLC filter je filter 2. reda zbog toga što sadrži zavojnicu i kondenzator u seriji s otpornikom. Kod takvog filtra bitno je znati na kojem elementu tražimo pad napona jer su vrijednosti različite na svakom elementu. Kod RLC filtra promatramo kondenzator. [7]



Slika 11. RLC filter

Jednadžba RLC filtra glasi:

$$U(t) = Ri(t) + L \frac{di(t)}{dt} + \frac{1}{C} \int_{-\infty}^t di(\tau) d(t) \quad (19)$$

Primjenom jednadžbe naponskog djelila dobivamo sljedeći izraz:

$$U_{iz} = U_{ul} \frac{Z_C}{Z_R + Z_C + Z_L} \quad (20)$$

Iz čega slijedi da je prijenosna funkcija RLC filtra

$$H(j\omega) = \frac{U_{iz}}{U_{ul}} = \frac{1}{-\omega^2 LC + 1 + jRC} \quad (21)$$

a njena amplituda

$$|H(j\omega)| = \frac{1}{\sqrt{(1 - \omega^2 LC)^2 + (\omega RC)^2}} \quad (22)$$

U RLC sustavu postoji rezonantna frekvencija. Kako bi odredili rezonantnu frekvenciju, potrebno je odrediti impedanciju serijskog RLC sustava.

$$Z_{uk} = Z_R + Z_L + Z_C = R + j\omega L + \frac{1}{j\omega C} \quad (23)$$

Kako bi se dobila rezonantna frekvencija, imaginarni dio impedancije moramo izjednačiti s nulom

$$\omega L - \frac{1}{\omega C} = 0$$

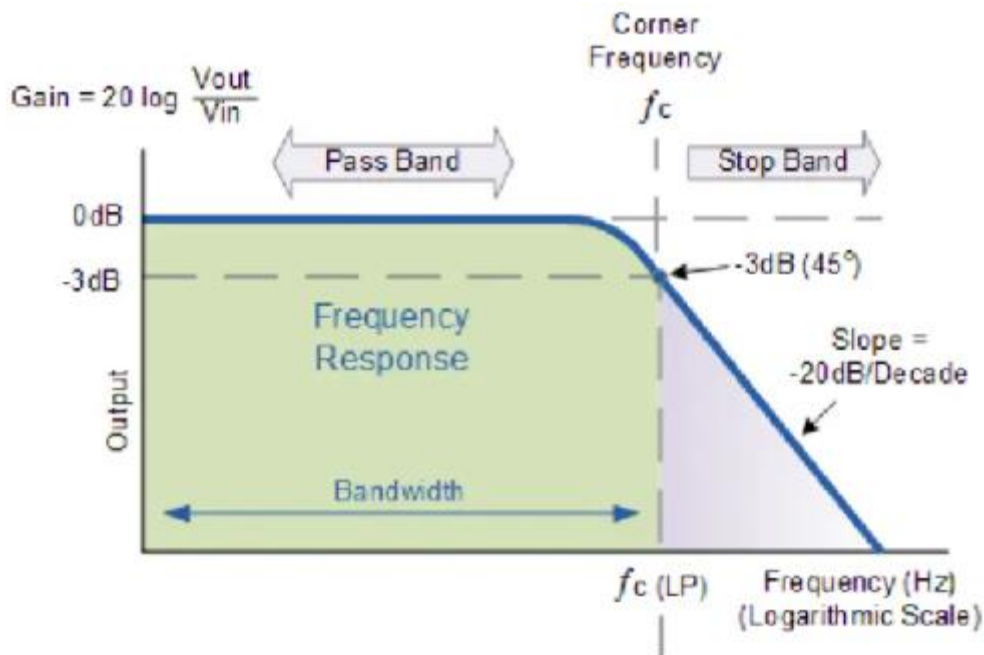
iz čega slijedi da je rezonantna frekvencija

$$\omega = \frac{1}{\sqrt{LC}} \quad (24)$$

Ovisno o o vrijednostima ω razlikujemo 3 slučaja

- za $\omega \rightarrow 0$, na izlazu filtra je ulazni signal, a oba signala su u fazi
- za $\omega = \frac{1}{\sqrt{LC}}$, izlazni signal ima amplitudu $\frac{1}{R} \sqrt{\frac{L}{C}}$, izlazni signal kasni za ulaznim -90°
- za $\omega \rightarrow \infty$, izlazni signal se prigušuje i zaostaje za ulaznim -180°

Bodeov dijagram amplitudne karakteristike RLC filtra dan je na slici 12.



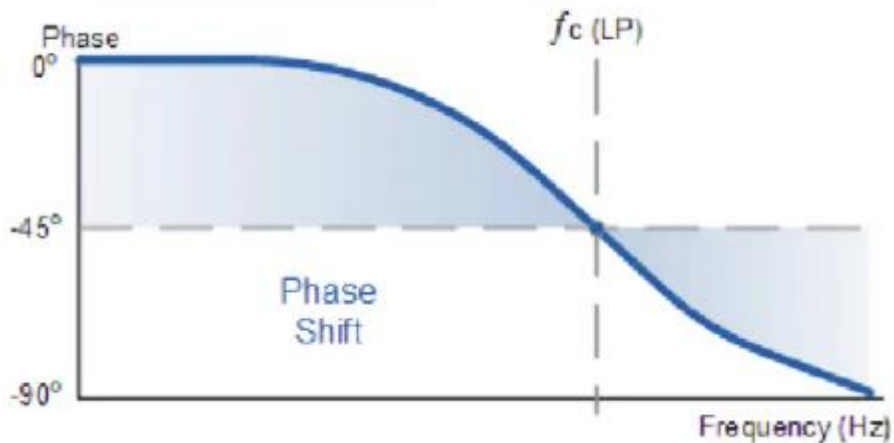
Slika 12. Amplitudno frekventijska karakteristika niskopropusnog RLC filtra [3]

Iz slike 12. se vidi kako signal pri nižim frekvencijama nije prigušen sve do granične frekvencije gdje opada u iznosu -3dB. Nakon granične frekvencije signal se prigušuje po -40 dB po dekadi zbog toga što filter sadrži 2 reaktivna elementa za razliku od RC i CR filtra gdje je samo jedan i prigušenje iznosi -20 dB po dekadi. [3]

Faza prijenosne funkcije iznosi:

$$\phi = -\arctan\left(\frac{1 - \omega^2 LC}{\omega RC}\right), \quad (25)$$

Bodeov dijagram faze izlaznog signala RLC filtra dan je na slici 13.

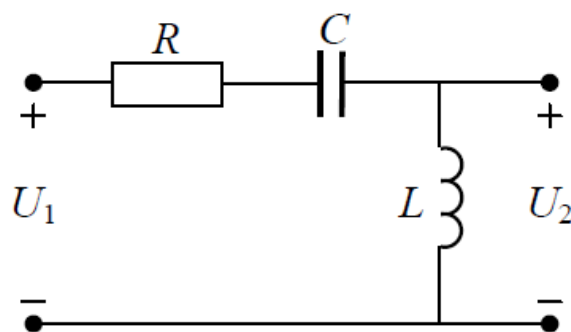


Slika 13. Fazno frekvencijska karakteristika RLC niskopropusnog filtra [3]

Slika 13. prikazuje promjenu faze izlaznog signala. Pri nižim frekvencijama ulazni i izlazni signal su fazi, ali kako frekvencija raste povećava se i faza. Kako frekvencija raste i bude jednaka graničnoj frekvenciji vidi se da je faza izlaznog signala -90° . Pri visokim frekvencijama faza ulaznog i izlaznog signala iznosi -180° .

3.2 RCL filter

Kao i RLC filter, RCL filter je 2 reda zato što se sastoji od 2 reaktivna elementa. Viokopropusni filter dobivamo tako da pad napona promatramo na zavojnici, a ne na kondenzatoru kao kod niskopropusnog RLC filtra. [8]



Slika 14. Visokopropusni RCL filter

Jednadžba RCL filtra glasi:

$$U(t) = Ri(t) + \frac{1}{C} \int_{-\infty}^t di(\tau) d(t) + L \frac{di(t)}{dt}$$

Primjenom jednadžbe naponskog djelila dobivamo sljedeći izraz:

$$U_{iz} = U_{ul} \frac{Z_L}{Z_R + Z_C + Z_L} \quad (26)$$

Prijenosna funkcija RCL filtra dana je izrazom

$$H(j\omega) = \frac{U_{iz}}{U_{ul}} = \frac{-\omega^2 LC}{1 - \omega^2 LC + jRC} \quad (27)$$

a njena amplituda

$$|H(j\omega)| = \frac{\omega^2 LC}{\sqrt{(1 - \omega^2 LC)^2 + (\omega RC)^2}} \quad (28)$$

U RCL sustavu postoji rezonantna frekvencija. Kako bi odredili rezonantnu frekvenciju potrebno je odrediti impedanciju serijskog RCL sustava.

$$Z_{uk} = Z_R + Z_L + Z_C = R + j\omega L + \frac{1}{j\omega C} \quad (29)$$

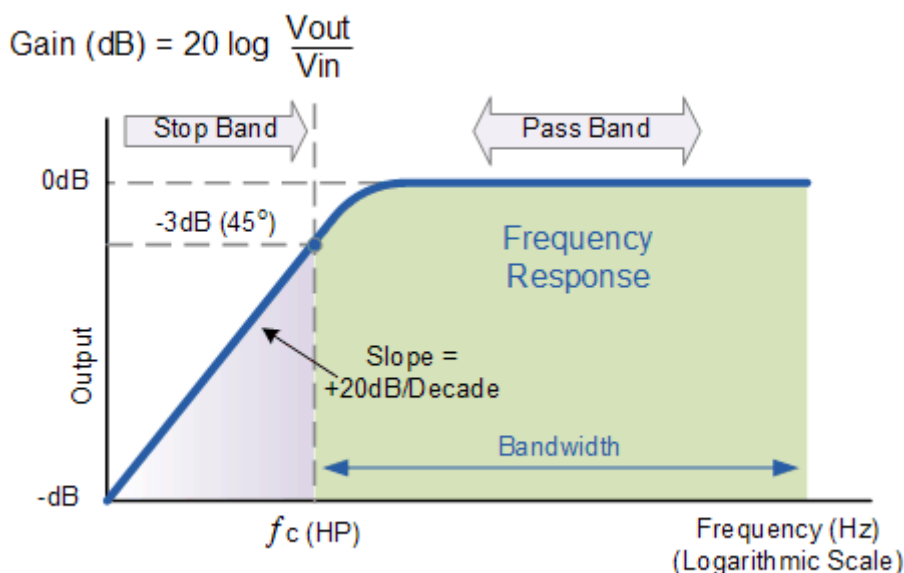
Kao i kod RCL filtra za rezonantnu frekvenciju dobivamo

$$\omega = \frac{1}{\sqrt{LC}} \quad (30)$$

te ponovno razlikujemo 3 slučaja

- za $\omega \rightarrow 0$, na izlazu filtra je ulazni signal je maksimalno prigušen te razlika faze iznosi -180°
- za $\omega = \frac{1}{\sqrt{LC}}$, izlazni signal ima amplitude $\frac{1}{R} \sqrt{\frac{L}{C}}$, izlazni signal prethodi za ulaznim 90°
- za $\omega \rightarrow \infty$, izlazni signal je jednak ulaznom, prigušenje je minimalno te je razlika faza nula

Bodeov dijagram amplitudne karakteristike RLC filtra dan je na slici 15.



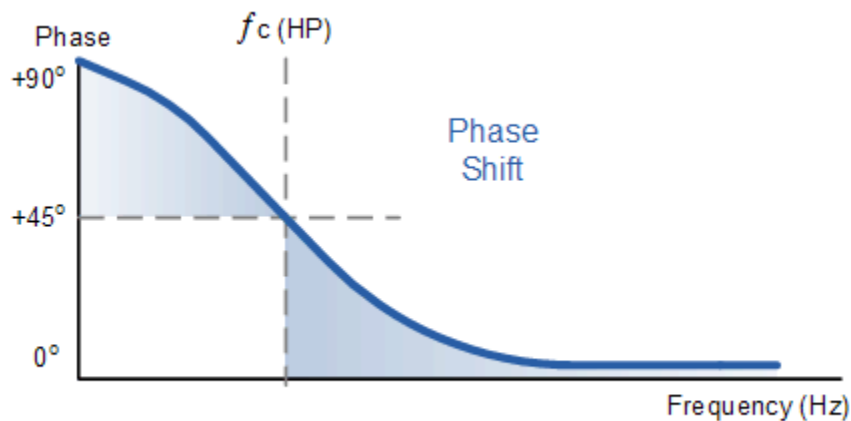
Slika 15. Amplitudno frekvencijska karakteristika visokopropusnog RCL filtra [4]

Iz slike 15. vidi se kako je signal prigušen pri nižim frekvencijama. Rastom frekvencije prigušenje sustava opada. Prigušenje iznosi -40 dB po dekadi zbog toga što se sustav sastoji od 2 reaktivna elementa. Pri graničnoj frekvenciji aplituda signala iznosi -3 dB. Iz slike se vidi kako nakon granične frekvencije pri visokim frekvencijama sustav nema prigušenja ili je vrlo malo. [9]

Faza prijenosne funkcije iznosi:

$$\phi = -\arctan\left(\frac{\omega RC}{\omega^2 LC - 1}\right) \quad (31)$$

a Bodeov dijagram faze izlaznog signala visokopropusnog RCL filtra:



Slika 16. Fazno frekvencijska karakteristika RCL visokopropusnog filtra [4]

Slika 16. prikazuje promjenu faze izlaznog signala. Pri nižim frekvencijama ulazni i izlazni signal imaju razliku u fazi koja iznosi -180° , ali kako frekvencija raste smanjuje se i faza. Kako frekvencija raste i bude jednaka graničnoj frekvenciji vidi se da faza izlaznog signala pada i iznosi 0° . [4]

4. PROLAZAK SIGNALA KROZ RC MREŽU

Da bismo proučili odziv RC-mreže na ulaznu mrežu priključujemo ulazni pravokutni napon amplitude $U_1=5$ V i frekvencije $f=1$ kHz. Istosmjerna komponenta ulaznog pravokutnog napona je $U_{UL}=2,5$ V. Odredit ćemo valni oblik izlaznog napona mreže u prijelaznom stanju prve dvije periode ulaznog napona koristeći se sljedećim vrijednostima:

- a) $\tau = 0,1$ T
- b) $\tau = 1$ T
- c) $\tau = 10$ T

gdje je T period ulaznog signala

$$T = 1 / f = 1/10^3 = 1 \text{ ms} \quad (32)$$

Za simetrični pravokutni napon vremena, vremena trajanja visoke i niske razine jednaka su i iznose

$$T_1 = T_2 = \frac{T}{2} = 0,5 \text{ ms} \quad (33)$$

U trenutku $t = 0$ kondenzator je prazan te je izlazni napon $u_{iz} = 0$. Za vrijeme prve poluperiode, $0 < t < T/2$, izlazni napon eksponencijano raste. Izlazni napon na kraju toga vremena iznosi ($t_1=T_1=T/2$)

$$u_{iz}(t_1) = U_1[1 - e^{-T/(2\tau)}] \quad (34)$$

U sljedećoj poluperiodi, za $T/2 < t < T$, kondenzator se izbija i izlazni napon se s vrijednosti $u_{iz}(t_2)$ eksponencijalno smanjuje. U trenutku $t = T$ izlazni napon je,

$$u_{iz}(t_2) = u_{iz}(t_1)e^{-T/(2\tau)} \quad (35)$$

Dolaskom sljedećeg impulsa, kroz vrijeme $T < t < 3T/2$, kondenzator se ponovo nabija i izlazni napon eksponencijalno raste prema naponu U_1 .

$$u_{iz}(t_3) = U_1 + [u_{iz}(t_2) - U_1]e^{-T/(2\tau)} \quad (36)$$

Do kraja te periode kondenzator se izbija i izlazni napon eksponencijalno se smanjuje s $u_{iz}(t_3)$ prema 0.

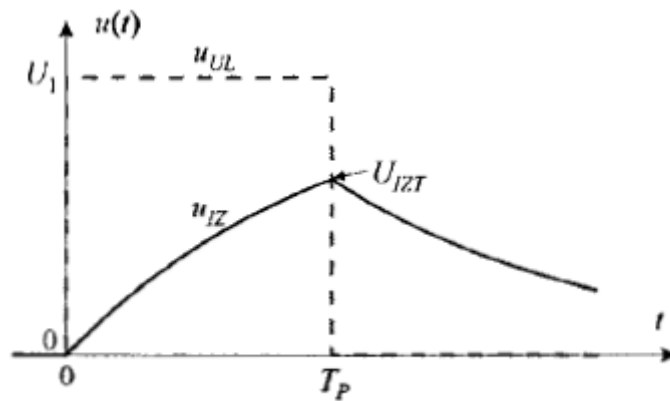
$$u_{iz}(t_4) = u_{iz}(t_3)e^{-T/(2\tau)} \quad (37)$$

Koristeći prethodne jednadžbe, računamo $u(t)$ za navedene vremenske trenutke i za različite vrijednosti τ .

Tablica 3. Ovisnost izlaznog napona o vremenskoj konstanti τ

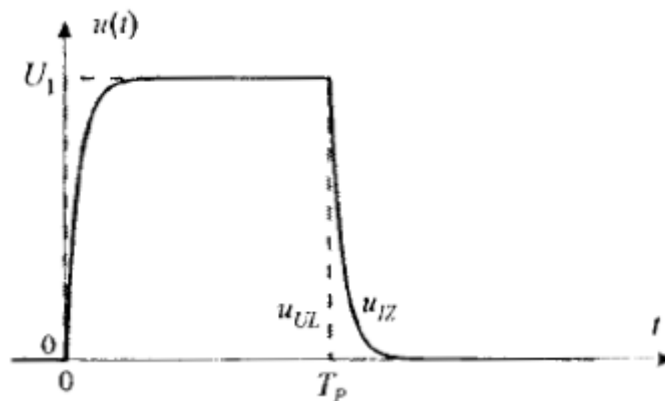
t	a) $\tau = 0,1 T$	b) $\tau = 1 T$	c) $\tau = 10 T$
$t_1=T/2$	$u(t_1)=4.97 V$	$u(t_1)=1.97 V$	$u(t_1)=0.24 V$
$t_2=T$	$u(t_2)=0.03 V$	$u(t_2)=1.19 V$	$u(t_2)=0.23 V$
$t_3=3T/2$	$u(t_3)=4.97 V$	$u(t_3)=2.69 V$	$u(t_3)=0.46 V$
$t_4=2T$	$u(t_4)=0.33 V$	$u(t_4)=1.63 V$	$u(t_4)=0.44 V$

Iz Tablice 3. Proizlazi da valni oblik odziva RC- mreže ovisi o odnosu vremenske konstante τ i trajanja impulsa na ulazu. Kondenzator izbijanjem otpušta sve naboje koje je dobio tijekom trajanja signala. Što je vremenska konstanta τ manja (slučaj a), odziv će biti brži i izlaz se brže približava vrijednosti ulaznog napona. U slučaju veće vremenske konstante τ , odziv će biti sporiji te će mu izlazni napon biti manji. Iz toga se zaključuje da se RC – mreža suprotstavlja naglim promjenama izlaznog signala. Gornja granična frekvencija je $\omega_g=1/\tau$. Ukoliko je $\omega \gg 1/T_p$ veći dio spektra ulazi u područje srednjih frekvencija te je izlazni signal oblika prikazanog na slici 18.

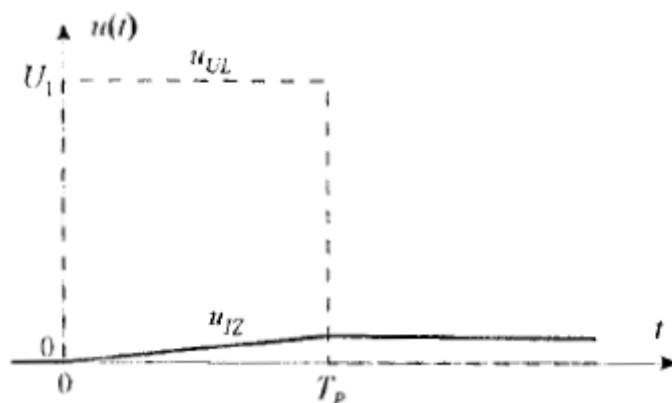


Slika 17. Odziv RC mreže na pravokutni impuls [2]

Valni oblik odziva RC- mreže ovisi o odnosu vremenske konstante τ i trajanja impulsa na ulazu. Kondenzator izbijanjem otpušta sve naboje koje je dobio tijekom trajanja signal. Što je vremenska konstanta τ manja, odziv će biti brži i izlaz se brže približava vrijednosti ulaznog napona. U slučaju veće vremenske konstante τ , odziv će biti sporiji te će mu izlazni napon biti manji. Iz toga se zaključuje da se RC – mreža suprotstavlja naglim promjenama izlaznog signala. Gornja granična frekvencija je $\omega_g=1/\tau$. Ukoliko je $\omega \gg 1/T_p$ veći dio spektra ulazi u područje srednjih frekvencija te je izlazni signal oblika prikazanog na slici 18.



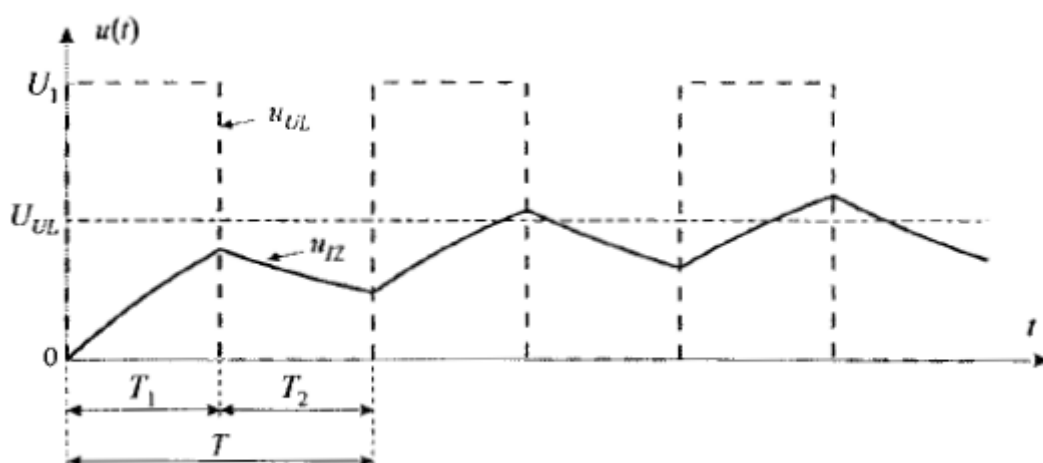
Slika 18. Odziv RC mreže na pravokutni impuls za $\tau \ll T_p$ [2]



Slika 19. Odziv RC mreže na pravokutni impuls za $\tau \gg T_p$ [2]

Za $\omega \ll 1/T_p$ veći dio spektra ulazi u područje visokih frekvencija zbog smanjenja prijenosne funkcije svaka viša frekvencija se guši, rezultat Slika 19.

U slučaju RC- mreže sa nizom pravokutnih impulsa. Uz pojavu impulsa U_1 kroz vrijeme T_1 kondenzator se nabija i izlazni napon eksponencijalno raste. Kada nema impulsa kondenzator se prazni te izlazni napon eksponencijalno opada. Ukoliko se kroz vrijeme T_1 kondenzator nabije više nego se stigne isprazniti tijekom vremena T_2 , dolazi do prijelazne pojave. Tada se kondenzator sve više puni te izlazni napon postupno raste. Na kondenzatoru se uspostavlja istosmjerna komponenta koja odgovara srednjoj vrijednosti ulaznog napona U_{ul} , što je prikazano na slici 20.



Slika 20. Prijelazna pojava pri odzivu RC – mreže na niz pravokutnih impulsa [2]

5. ZAKLJUČAK

U ovom radu objašnjena je teorija niskopropusnih i visokopropusnih filtara. Filtri služe za prilagođavanje signala. Njihovo ponašanje ovisi o izvedbi. Ako promatramo niskopropusne filtre, oni propuštaju niske frekvencije do granične frekvencije gdje se signal prigušuje te je fazni pomak -90° . Promatramo li visokopropusne filtre u tom slučaju signal se prigušuje pri niskim frekvencijama te imaju fazni pomak 90° . Filtri mogu biti 1. i 2. reda ovisno koliko reaktivnih elemenata sadrže. Kod filtra 1. reda njihovo gušenje signala iznosi 20 dB po dekadi dok kod filtra 2. reda iznosi 40 dB po dekadi.

Ponašanje niskopropusnog RC filtra ovisi o odnosu vremenske konstante τ određene umnoškom otpora i kapaciteta te trajanja ulaznog signala. U kojem slučaju što je manja vremenska konstanta τ veći je izlazni napon, dok kada je vremenska konstanta τ velika tada je izlazni napon mali.

Niskopropusni filtri koriste se kod ulaza neki zvučnika tako da se visoki tonovi priguše ukoliko je potrebno. Također radio odašiljač koristi niskopropusni filter kako bi blokirao harmonijsko zračenje koje može ometati proces ili drugu komunikaciju.

Visokopropusni filtri mogu se koristiti kod raznih mikrofona te uređaja za snimanje glasa. Rade tako da propuštaju tonove veće frekvencije te se postiže kvalitetniji zvuk bez nekih određenih smetnji.

Visokopropusni filter također se može koristiti pri obradi slike gdje se povećava svjetlina piksela u odnosu na njegove susjedne. Na taj način mogu se obrađivati npr. slike galaksija [11].

LITERATURA:

1. Passive Low Pass Filter - https://www.electronicstutorials.ws/filter/filter_2.html
2. Elektronika 1 - Butkovic, Divkovic, Baric - Skripta - 1. Ciklus
3. Passive-components - <https://passive-components.eu/what-electronics-engineer-needs-to-know-about-passive-low-pass-filters/>
4. passive-components - <https://passive-components.eu/what-electronics-engineer-needs-to-know-about-passive-low-pass-filters/>
5. Električni filtri - https://hr.wikipedia.org/wiki/Električni_filtri
6. Elektronika - www.phy.uniri.hr/files/nastava/stranice_kolegija/Elektronika/Elektronika-predavanja_4slide.pdf
7. RLC circuit - https://en.wikipedia.org/wiki/RLC_circuit
8. Filter circuits - http://nicadd.niu.edu/~fortner/course/phys475/lect/p575_07a.pdf
9. RLC filter circuit - <https://www.daenotes.com/electronics/digital-electronics/rcl-filter-circuit>
10. What is a High Pass Filter? Circuit Diagram, Characteristics, and Applications - <https://www.elprocus.com/what-is-a-high-pass-filter-circuit-diagram-characteristics-and-applications/>
11. High Pass Filtering - <https://www.l3harrisgeospatial.com/docs/highpassfilter.html>

Popis slika:

Slika 1. Blok dijagram analognog filtera	1
Slika 2. Idealni odzivi pasivnih filtera ,.....	2
Slika 3. Primjer RC filtera 1. reda	4
Slika 4. Primjer RC filtera 2. reda.....	4
Slika 5. Niskopropusni RC i RL filter u vremenskoj domeni.....	5
Slika 6. Niskopropusni RC i RL filter s prikazanim impedancijama.....	5
Slika 7. RC filter.....	6
Slika 8. Bodeov dijagram frekvencijske karakteristike RC.....	7
Slika 9. CR filter	9
Slika 10. Bodeov dijagram frekvencijske karakteristike CR	10
Slika 11. RLC filter	13
Slika 12. Amplitudno frekvencijska karakteristika niskopropusnog RLC filtra.15	
Slika 13. Fazno frekvencijska karakteristika RLC niskopropusnog filtra.....	16
Slika 14. Visokopropusni RCL filter	16
Slika 15. Amplitudno frekvencijska karakteristika RCL filtra.....	18
Slika 16. Fazno frekvencijska karakteristika RCL visokopropusnog filtra.....	19
Slika 17. Odziv RC mreže na pravokutni impuls	22
Slika 18. Odziv RC mreže na pravokutni impuls za $\tau \ll T_p$	22
Slika 19. Odziv RC mreže na pravokutni impuls $\tau \ll T_p$	23
Slika 20. Prijelazna pojava pri odzivu RC.....	23