

# Utvrđivanje mjernih pogrešaka beskontaktnog optičkog mjernog uređaja

---

**Gojak, Dario**

**Undergraduate thesis / Završni rad**

**2021**

*Degree Grantor / Ustanova koja je dodijelila akademski / stručni stupanj:* **Karlovac University of Applied Sciences / Veleučilište u Karlovcu**

*Permanent link / Trajna poveznica:* <https://um.nsk.hr/um:nbn:hr:128:440607>

*Rights / Prava:* [In copyright](#)/[Zaštićeno autorskim pravom.](#)

*Download date / Datum preuzimanja:* **2025-02-05**



**VELEUČILIŠTE U KARLOVCU**  
Karlovac University of Applied Sciences

*Repository / Repozitorij:*

[Repository of Karlovac University of Applied Sciences - Institutional Repository](#)



zir.nsk.hr



DIGITALNI AKADEMSKI ARHIVI I REPOZITORIJ

VELEUČILIŠTE U KARLOVCU  
STROJARSKI ODJEL  
Strojarstvo

Dario Gojak

**Utvrđivanje mjernih pogrešaka  
beskontaktnog optičkog mjernog uređaja**

ZAVRŠNI RAD

KARLOVAC, 2021.

VELEUČILIŠTE U KARLOVCU  
STROJARSKI ODJEL  
Strojarstvo

Dario Gojak

**Utvrđivanje mjernih pogrešaka  
beskontaktnog optičkog mjernog uređaja**

ZAVRŠNI RAD

Srđan, Medić doc.dr.sc.

KARLOVAC, 2021.

## **PREDGOVOR**

Izjavljujem da sam ovaj rad izradio samostalno služeći se stečenim znanjem i navedenom literaturom.

Ovim putem želim se zahvaliti mentoru doc.dr.sc. Srđanu Mediću što mi je omogućio izradu završnog rada, zahvaljujem mu na uputama i pomoći prilikom pisanja.

Posebno se zahvaljujem svojoj obitelji i prijateljima na pruženoj pomoći i podršci tijekom studiranja.

	<b>VELEUČILIŠTE U KARLOVCU</b> Trg J.J. Strossmayera 9 HR - 47000, Karlovac, Croatia Tel. +385 - (0)47 - 843-500 Fax. +385 - (0)47 - 843-503 e-mail: <a href="mailto:dekanat@vuka.hr">dekanat@vuka.hr</a>	Klasa: 602-11/18-01/____  Ur.broj: 2133-61-04-18-01	
	<b>ZADATAK ZAVRŠNOG / DIPLOMSKOG RADA</b>	Datum:	

Ime i prezime	Dario Gojak		
OIB / JMBG			
Adresa			
Tel. / Mob./e-mail			
Matični broj studenta	0110616001		
JMBAG	0248062627		
Studij (staviti znak X ispred odgovarajućeg studija)	<input checked="" type="checkbox"/> preddiplomski	<input type="checkbox"/> specijalistički diplomski	
Naziv studija	Strojarstvo		
Godina upisa	2016.		
Datum podnošenja molbe			
Vlastoručni potpis studenta/studentice			

Naslov teme na hrvatskom: Utvrđivanje mjernih pogrešaka beskontaktnog optičkog mjernog uređaja	
Naslov teme na engleskom: Accuracy determination of visual measurement device	
Opis zadatka: Teoretski obraditi kako se provodi mjerenje s trokoordinatnim mjernim uređajem i beskontaktnim mjernim uređajem. Navesti podjelu trokoordinatnih mjernih uređaja i beskontaktnih optičkih te za svaki od njih pojasniti osnovne karakteristike. Dati prikaz graničnih pogrešaka mjernih uređaja koji postoje i koji se koriste u kontroli kvalitete i mjerenju dimenzija proizvoda. Provesti usporedbeno mjerenje predmeta na trokoordinatnom mjernom uređaju i beskontaktnom optičkom mjernom uređaju.	
Mentor:	Predsjednik Ispitnog povjerenstva:

## Sadržaj

1. Uvod .....	8
2. Osnovni pojmovi mjerenja u proizvodnji .....	9
3. Povijest trokoordinatnih mjernih uređaja.....	10
3.1 CMM uređaji.....	10
3.2 Mehaničke probe.....	11
4. Osnovna podjela koordinatnih mjernih uređaja.....	13
4.1 Mosni tip.....	13
4.2 Horizontalni tip.....	14
4.3 Portalni tip .....	15
4.3 Konzolni tip.....	16
5. Podjela senzora za koordinatno mjerenje.....	17
5.1 Kontaktni senzori.....	17
5.2 Beskontaktni senzori .....	18
5.2.1 Beskontaktni senzori sa plavim svjetlom.....	19
5.2.2 Senzori sa laserom.....	20
6. Višesenzorni mjerni uređaji .....	21
7. Software za programiranje CMM.....	22
8. Način rada koordinatnog mjernog uređaja.....	23
8. Eksperimentalni dio.....	24
6.1. Dimenzije mjerne sonde PH10M .....	28
6.2. Upravljački uređaj.....	29
6.3 Pokretanje programa za mjerenje.....	31
6.4 Mjerenje promjera .....	32
6.5 Mjerenje pomoću optičkog mjernog uređaja Wenzel Core D .....	37
6.6 Pozicioniranje komada u softwaru .....	41
9. Zaključak.....	51
10. Literatura.....	52

## SAŽETAK

Tema ovog rada je utvrđivanje mjernih odstupanja beskontaktnog optičkog mjernog uređaja Wenzel koji koristi mjernu glavu sa 2 kamere i izvorem svjetlosti usporednim mjerenjem predmeta sa trookordinatnim kontaktnim mjernim uređajem Dea Mistral.

Cilj ovog rada je prikaza mjerne rezultate sa dvoje mjernih uređaja da bi vidjeli koliko su točne mjere koje smo dobili na jednome mjernom uređaju i da bi vidjeli imamo li ponovljivost mjera uređaja i njihovu općenitu preciznost prikazanom na potvrdi za kalibraciju mjernih uređaja.

## **SUMMARY**

The topic of this paper is to determine the measurement deviations of the non-contact optical measuring device Wenzel which uses a measuring head with 2 cameras and a light source by comparative measurement of objects with a three-coordinate contact measuring device Dea Mistral.

The goal of this paper is to display the measurement results with two measuring devices to see how accurate the measurements we obtained on one measuring device and to see if we have the repeatability of the device measurements and their general accuracy shown on the calibration certificate.



## 1.Uvod

Razvoj znanosti i tehnologije uvelike je utjecao na razvoj svih dijelova strojarstva pa tako i metrologije. Za kontrolu točnosti neophodni su mjerni trookordinatni uređaji koji se koriste za mjerenje za svakakvih vrsta dijelova. Mjerenje se temelji na identifikaciji točaka s površine komada. Točke su identificirane s obzirom na položaj u X, Y i Z koordinatama. Mjerenje se vrši uz pomoć senzora koji mogu biti kontaktni odnosno taktilni ili beskontaktni odnosno optički. Razvojem metrologije počeli su se koristiti specijalizirani mjerni uređaji za što preciznije i brže mjerenje određenih dijelova u svih granama proizvodnje.

## 2. Osnovni pojmovi mjerenja u proizvodnji

Mjeriteljstvo ili metrologija je znanstvena disciplina koja se bavi mjerenjem u svim njegovim teorijskim i praktičnim oblicima. Mjeriteljstvo uključuje sve teorijske i praktičke aspekte mjerenja, bavi se metodama mjerenja fizikalnih veličina, ostvarivanjem i održavanjem etalona fizikalnih veličina, razvojem i izradom mjerila (mjernih instrumenata, uređaja i mjernog pribora), te analizom mjernih rezultata.

Mjerenje je postupak određivanja vrijednosti neke mjerne veličine. Izravnim mjerenjem uspoređuje se mjerena veličina s istovrsnom usporedbenom veličinom, ili mjernom jedinicom. Mjerni rezultat je skup vrijednosti veličine koje se pripisuju mjerenoj veličini zajedno sa svim drugim dostupnim podacima.

Mjerna jedinica je odabrana, dogovorena i objavljena poznata vrijednost mjerne (fizikalne) veličine s kojom se pri mjerenju uspoređuju sve druge istovrsne veličine.

Mjerni postupak je opis mjerenja u skladu s jednim ili više mjernih načela i danom mjernom metodom, na temelju mjernog modela za dobivanje mjernog rezultata.

Mjerna metoda je vrsta provođenja postupka mjerenja za određeni radni komad.

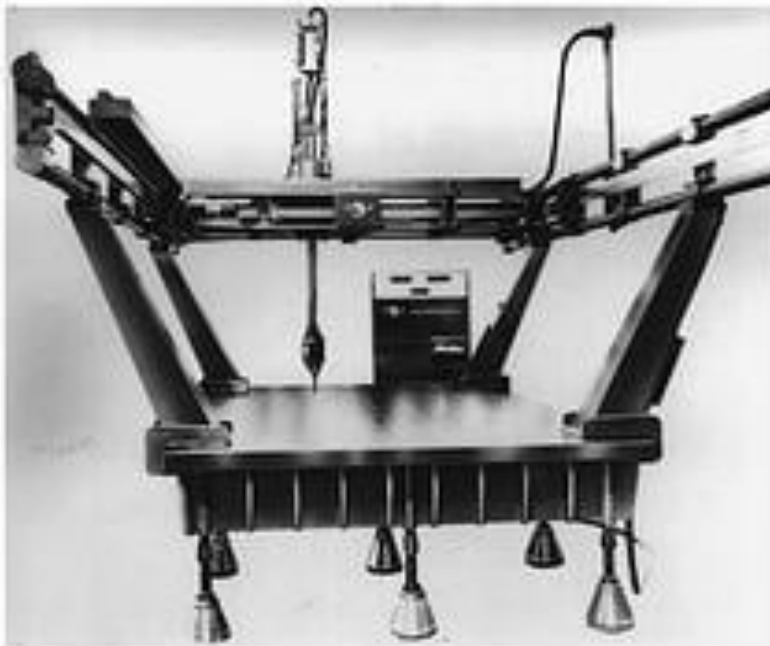
### 3. Povijest trokoordinatnih mjernih uređaja

#### 3.1 CMM uređaji

Prvi CMM uređaj sa dvije osi proizvela tvrtka Ferranti iz Škotske 1950. godine zbog potrebe za precizno mjerenje dijelova za vojne proizvode.

Protip trokoordinatnog mjernog uređaja počeo se pojavljivati 1960-ih u Italiji od tvrtke DEA.

Prvi CMM uređaj sa 3 osi počeo se proizvoditi i prodavati u Engleskoj od tvrtke Browne & Sharpe 1970-ih.



*Slika 1 Prvi CMM uređaj*

### 3.2 Mehaničke probe

Na početku proizvodnje CMM mehaničke probe su izrađene tako da se metalna kuglica zavarila za metalni držač, to je bilo idealno zato što se tako moglo koristiti za mjerenje ravnih površina kao i za mjerenje cilindričnih i sferičnih površina.

U to vrijeme probe su bile fizički pridržane na komadu koji se je mjerio i tako zabilježene koordinate su e prikazivale na očitacu, takvo mjerenje je bilo neprecizno pošto je proba bila pomicala ručno i svaki operater je koristio drugačiji pritisak tokom pomicanja probe.

Nakon toga počeli su se koristiti motori za pomicanje svake osi i time operater nije morao fizički pomicati probu i morao je koristiti ručni upravljač za pomicanje probe i time se je povećala preciznost mjerenja.



*Slika 2 Prikaz ručnog pomicanja probe*

Mjerna preciznost i točnost se najviše povećala kada se je izumila električna proba sa okidačem na dodir koju je izumio David McMurthy koji je započeo tvrtku koja se danas raspoznaje pod imenom Renishaw plc.

Električna proba je imala čeličnu kuglica sa oprugom i sensorima za pritisak koja kada je dotaknula mjerni komad poslala podatke o pozicijama koordinati svih triju osi na računalo.

Takvim načinom mjerenja preciznost i greške operatera su se smanjile drastično.



*Slika 3 Električna proba*

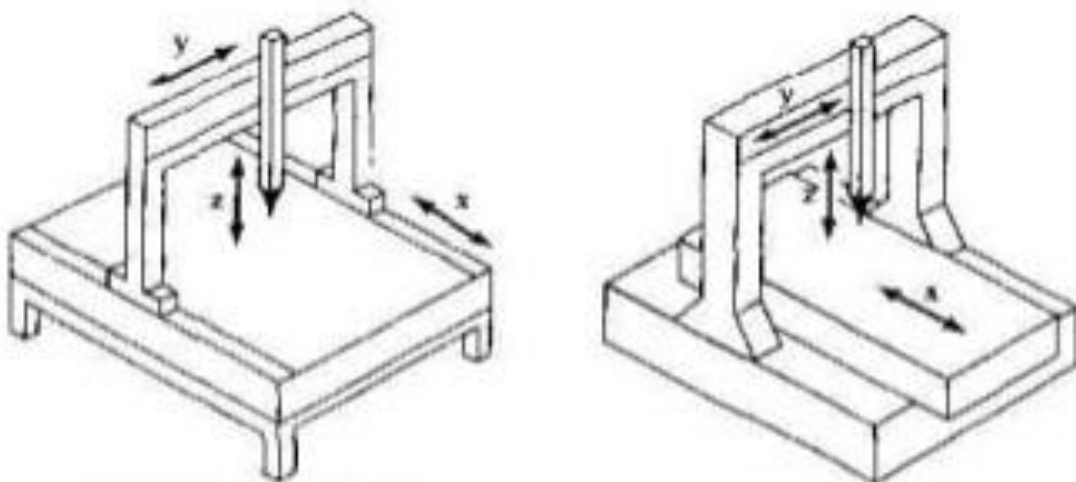
## 4. Osnovna podjela koordinatnih mjernih uređaja

Osnovna podjela koordinatnih mjernih uređaja prema izvedbi:

- Mosni tip
- Horizontalni tip
- Portalni tip
- Konzolni tip

### 4.1 Mosni tip

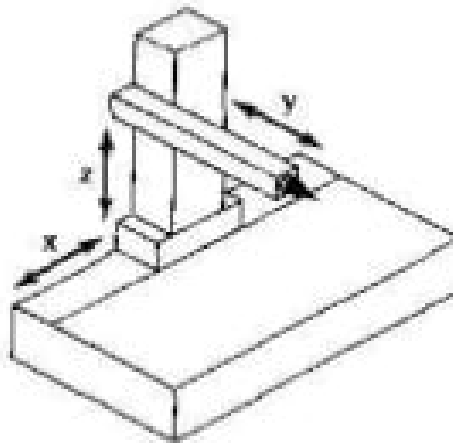
Mosni tip koordinatnih mjernih uređaja je najraširenije korišten i najprecizniji je za mjerenje komada sa visokim tolerancijama. Koristi se za mjerenje komada većih dimenzija i veličina. Kod ovoga tipa probu je moguće pomicati po trima osima a postoji i izvedba gdje je pomičan i radni stol po jednoj osi. Jednostavni su za izradu i jednostavni za održavanje.



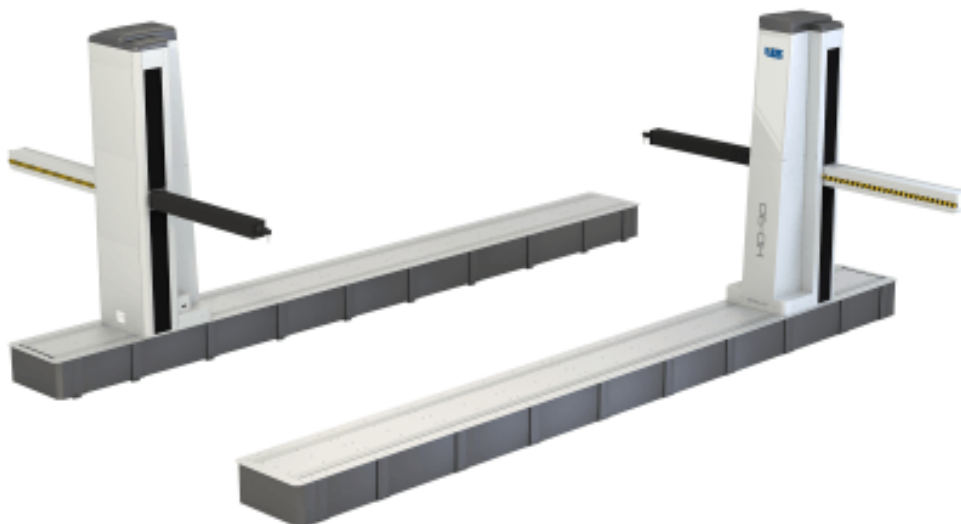
Slika 4 Prikaz mostne strukture

## 4.2 Horizontalni tip

Horizontalni tip se koristi najviše u automobilnoj i zrakoplovnoj industriji zbog mjerenja limova velikih dimenzija i dijelova to koji je teško doći. Prednost ovoga tipa je mogućnost mjerenja većih dijelova sa svih strana. Nedostatak ovoga tipa je da je najmanje precizan od ostalih vrsta CMM.



*Slika 5 Prikaz horizontalne strukture*



*Slika 6 Primjer horizontalnog tipa CMM*

### 4.3 Portalni tip

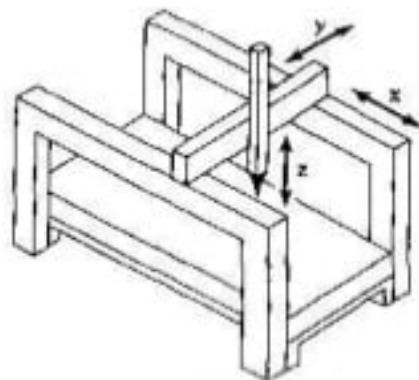
Portalni tip je sličan mostnom tipu ali su većih dimenzija zbog potrebe za mjerenjem većih dijelova i sklopova.

Najviše se koriste u zrakoplovnoj industriji zbog potrebe za mjerenjem velikih dijelova sa velikom preciznošću.

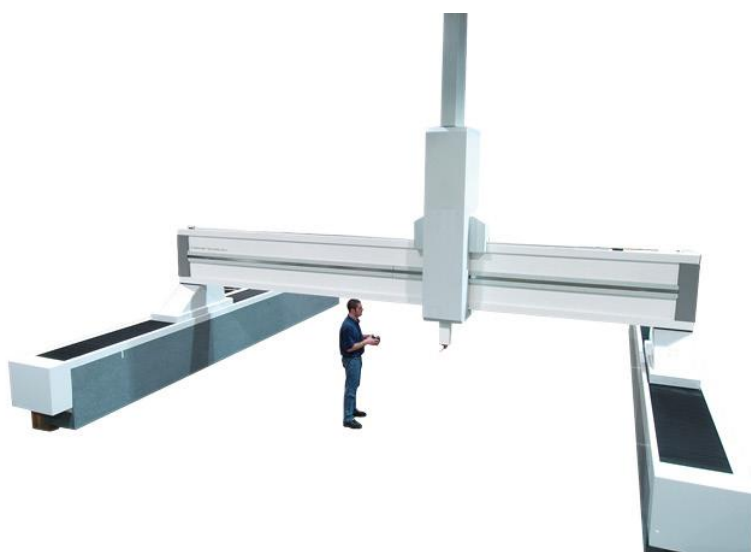
Mostni dio je postavljen na postolje koje se obično montira na radnu podlogu.

Prednost ovoga tipa je mogućnost mjerenja većih dijelova puno jednostavnija pošto je moguće postaviti na radnu podlogu umjesto podizanja na radni stol.

Nedostatak ovoga tipa je viša cijena izrada i montaže kao i potreba za velikim radnim prostorom.



*Slika 7 Prikaz Portalnog tipa*



*Slika 8 Primjer portalnog tipa CMM*



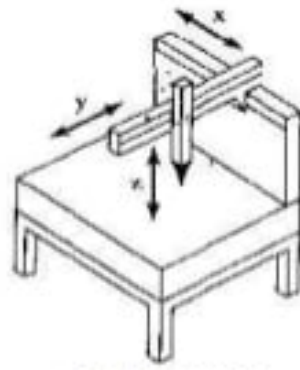
### 4.3 Konzolni tip

Konzolni tipovi se najviše koriste za mjerenje manjih dijelova.

Može se koristiti i za mjerenje većih komada zato što je moguće dovesti radni komad sa tri strane.

Prednosti ovoga tipa su mogućnost pristupa operateru sa tri strane što olakšava mjerenje.

Nedostatak je manja preciznost mjerenja zbog savijanja konzole jer ne postoji potpora kao na mostnome tipu.



*Slika 9 Prikaz konzolne strukture*



*Slika 10 Primjer konzolnog tipa CMM*

## 5. Podjela senzora za koordinatno mjerenje

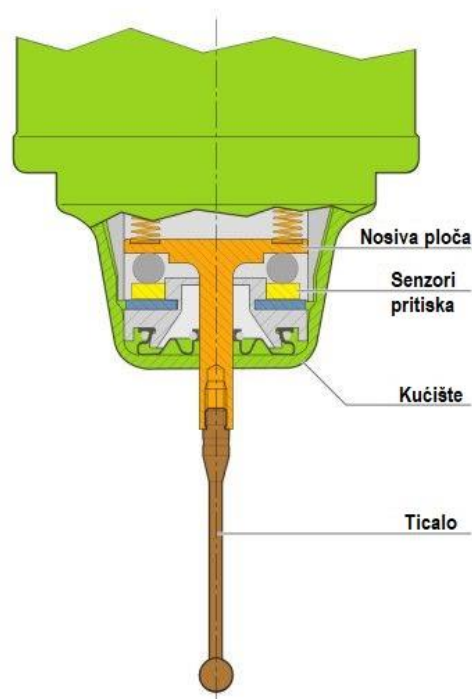
Podjela senzora za koordinatno mjerenje:

- Kontaktni senzori
- Beskontaktni senzori

### 5.1 Kontaktni senzori

Kontaktni senzori su vrsta senzora gdje senzor dolazi u kontakt sa mjernim predmetom i nakon dodira senzora i predmeta šalju se podaci o koordinatama na računalo.

Kontaktni senzor se sastoji od kućišta u kojemu se nalaze senzori dodira i opruga koja je spojena na držač mjernog ticala. Nakon kontakta sa predmetom mjerno ticalo se naginje i pomiče opruge na držaču koja aktivira senzore koji šalju informaciju o koordinatama na toj poziciju u sustavu.



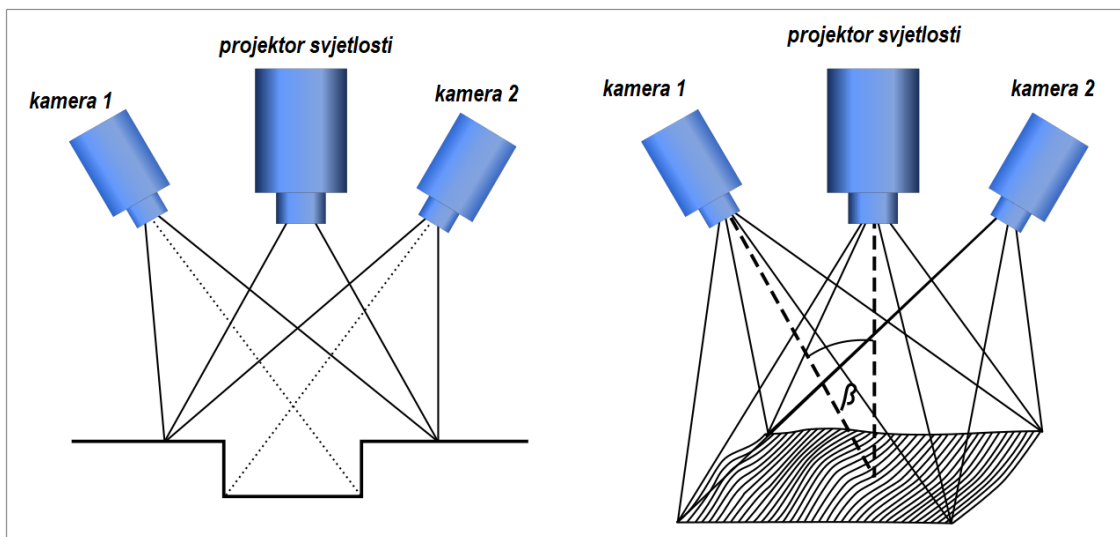
Slika 11 Sastavni dijelovi kontaktnog senzora

## 5.2 Beskontaktni senzori

Senzori se sastoje od projektor sa svjetlom i dvije kamere.

Postoje beskontaktni senzori sa bijelim svjetlom i senzori sa plavim svjetlom.

Projektor šalje linije svjetlosti na trodimenzionalnu površinu nakon čega kamere snime linije svjetlosti i tako se određuje pozicija točaka u prostoru i time možemo rekonstruirati objekt koji snimamo. Postoje više vrsti projiciranja svjetlosti koje koristimo ovisno o obliku objekta kojega mjerimo.



Slika 12 Princip mjerenja površine sa beskontaktnim senzorom



Slika 13 Primjer beskontaktnog senzora sa bijelim svjetlom

### 5.2.1 Beskontaktni senzori sa plavim svjetlom

Beskontaktni senzori sa plavim svjetlom funkcioniraju kao i senzori sa bijelim svjetlom samo šta se koriste LED plava svjetla umjesto bijele svjetlosti.

Senzori sa plavim svjetlom imaju bolje osvjetljenje nego bijelo svjetlo i uvijek trajanja im je puno duži, točniji su o bijelog svjetla jer kamere traže samo plavo svjetlo dok kod bijeloga svjetla dolazi do mogućnosti greške mjerenja zbog dnevnog svjetla istoga spektra boje.



*Slika 14 Primjer beskontaktnog senzora sa plavim svjetlom*

### 5.2.2 Senzori sa laserom

Lasersko skeniranje je kombinacija kontroliranog upravljanja laserskim zrakama sa laserskim daljinomerom tako da uzima vrijednosti udaljenosti iz svakoga smjera skeniranja i tako dobivamo rekonstrukciju površina na predmetu kojega skeniramo.

Konstrukcija toga predmeta se sastoji od kombiniranja više skeniranih površina iz drugačijih kuteva skeniranja a bi dobili što precizniju rekonstrukciju skeniranog predmeta.

Manji predmeti se mogu postaviti na rotirajuće postolje mogu biti skenirani tokom cijele rotacije postolja za dobivanje detaljne slike predmeta.



*Slika 15 Primjer laserskog skenera u metrologiji*

## 6. Višesenzorni mjerni uređaji

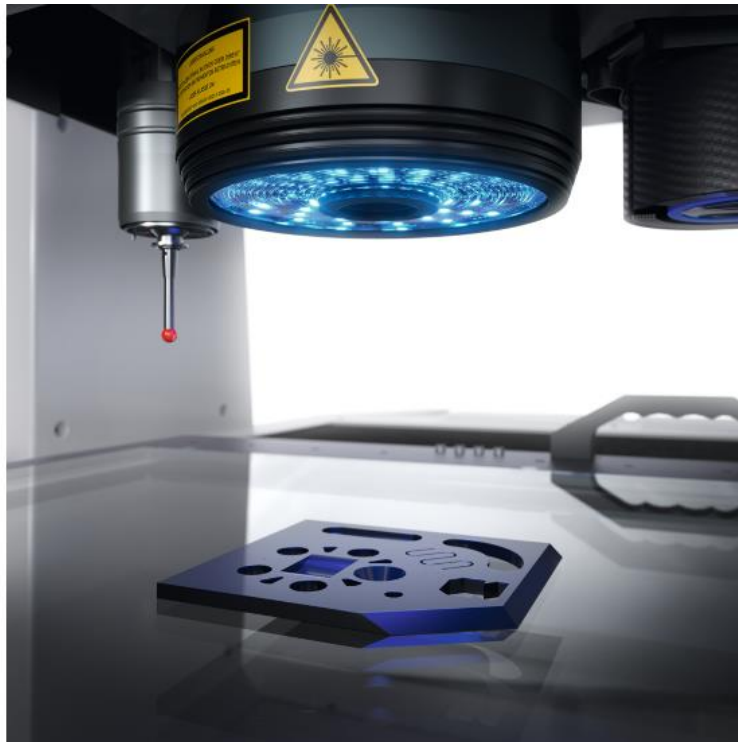
S razvojem tehnologije, u procesu mjerenja koriste se kontaktne i optičke metode.

Uređaji koji koriste kontaktne i optičke metode mjerenja zajedno se nazivaju višesenzorni mjerni uređaji.

Prednost tih uređaja je prikupljanje više podataka o mjernom predmetu nego šta bi dobili da mjerimo predmet svakom metodom posebno.

Sa takvim strojem je smanjeno vrijeme mjerenja jer se može koristiti za sve metode mjerenja na istome uređaju.

Ovakve sustave koristimo kada nemožemo jednom metodom dobiti dovoljno dobre rezultate pa koristimo kombinaciju metoda sa boljim rezultatima.



*Slika 16 Primjer uređaja sa više senzora*

## 7. Software za programiranje CMM

Danas najviše korišten i najpoznatiji software za programiranje na mjernim uređajima je PC-DMIS.

Bio je prvi software koji je koristio CAD model i Izravno povezao CAD sustave i mjerni softver putem tehnologije Direct CAD interface (DCI).

PC-DMIS se može koristiti za CMM uređaje kao i za beskontaktno optičke uređaje, mjerne ruke i laserko skeniranje.

Softver pruža opsežan skup alata za geometrijsko dimenzioniranje i toleriranje, u skladu s najnovijim industrijskim standardima.

Funkcija izvanmrežnog programiranja omogućuje stvaranje programa bez zauzimanja CMM -a, čak i prije nego što je fizički dio proizveden.

Kod online programiranja software, mjerni senzor, postolje i upravljačka palica su spojeni zajedno i koriste se tokom procesa programiranja za pronalaženje točaka sa CAD modela i stvarnoga predmeta kojega mjerimo.

Kod offline programiranja koristi se samo software i CAD model za određivanje početnih pozicija mjernih točaka koje se mogu u online programiranju promijeniti i popraviti ako je potrebno.

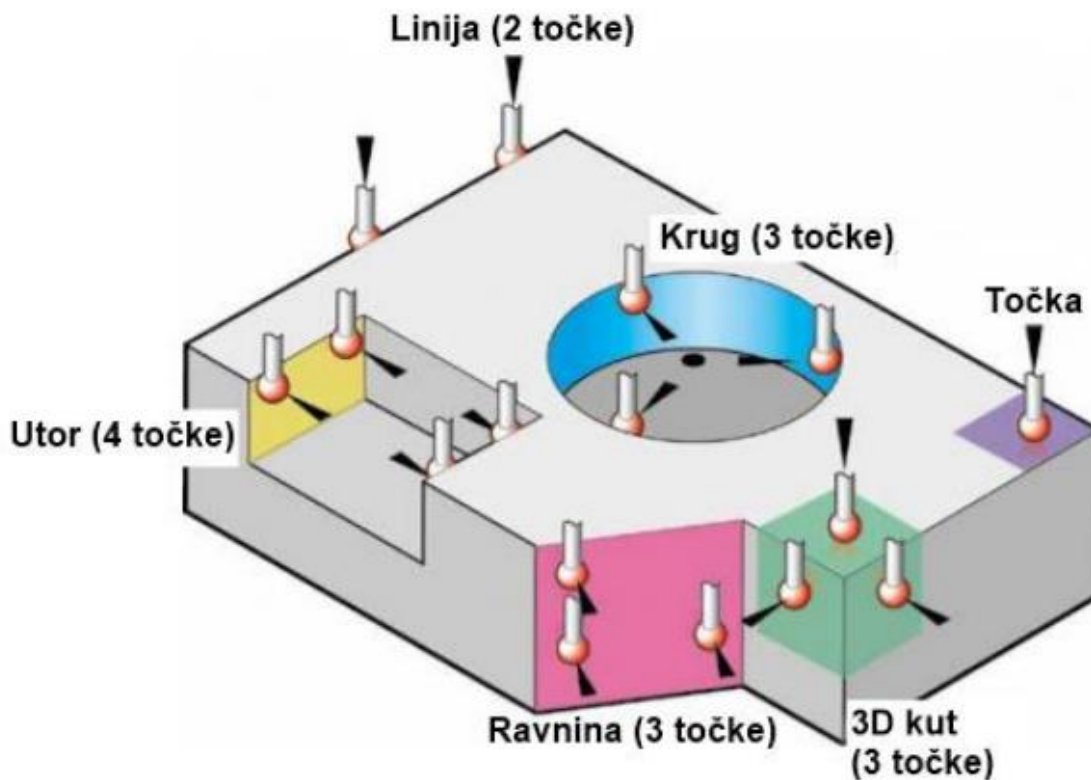
Software se može koristiti i kod mjerenja sa bijelim svjetlom, mjerenja sa plavim svjetlom, laserskog mjerenja, pomične mjerne ruke i kod višesenzornih mjernih uređaja.

## 8. Način rada koordinatnog mjernog uređaja

Koordinatni mjerni uređaj je mjerni instrument koji služi za za prostorno mjerenje (x,y,z) složenih tijela, duljina, kutova, oblika, međusobnog položaja ploha i provrta.

Osnovni princip rada se sastoji u identificiranju koordinata položaja točaka, crta i površina. Preko izmjerenih koordinata, računalnim putem stvara se numerička slika površina koje formiraju objekt. Raspored i broj mjernih točaka na površinama mjerenog objekta ovisi o obliku i položaju površine i tražene točnosti mjerenja.

Minimalni broj točaka određen je matematičkim zakonitostima kojima je definirana numerička slika površine: za liniju najmanje dvije točke, za krug tri, za površinu tri nekolinearne točke. Točniji oblik i položaj uvijek se dobije na osnovu većeg broja mjernih točaka.



Slika 17 Prikaz broja točaka potrebnih za određene funkcije mjerenja



## 8. Eksperimentalni dio

Eksperimentalni dio obavlja se u tvrtki Tvornica plinskih turbina d.o.o. u Karlovcu

Tvrtka se bavi proizvodnjom plinskih lopatica gdje se lopatice proizvode od procesa lijevanja u kalupe, strojne obrade na CNC strojevima, ručna obrada i poliranje te toplinskog ispitivanja, sačmarenja, pjeskarenja i lakiranja.

Tvrtka za mjerenje lopatice koristi moderni mjerni beskontaktni optički uređaj Wenzel sa kojim je moguće mjerenje lista lopatice kao i mjerenje korjena i platforme svih stupnjeva lopatica koje je se koriste za određene plinske turbine.

U eksperimentalnom dijelu rada obavlja se usporedno mjerenje na 2 mjerna uređaja.

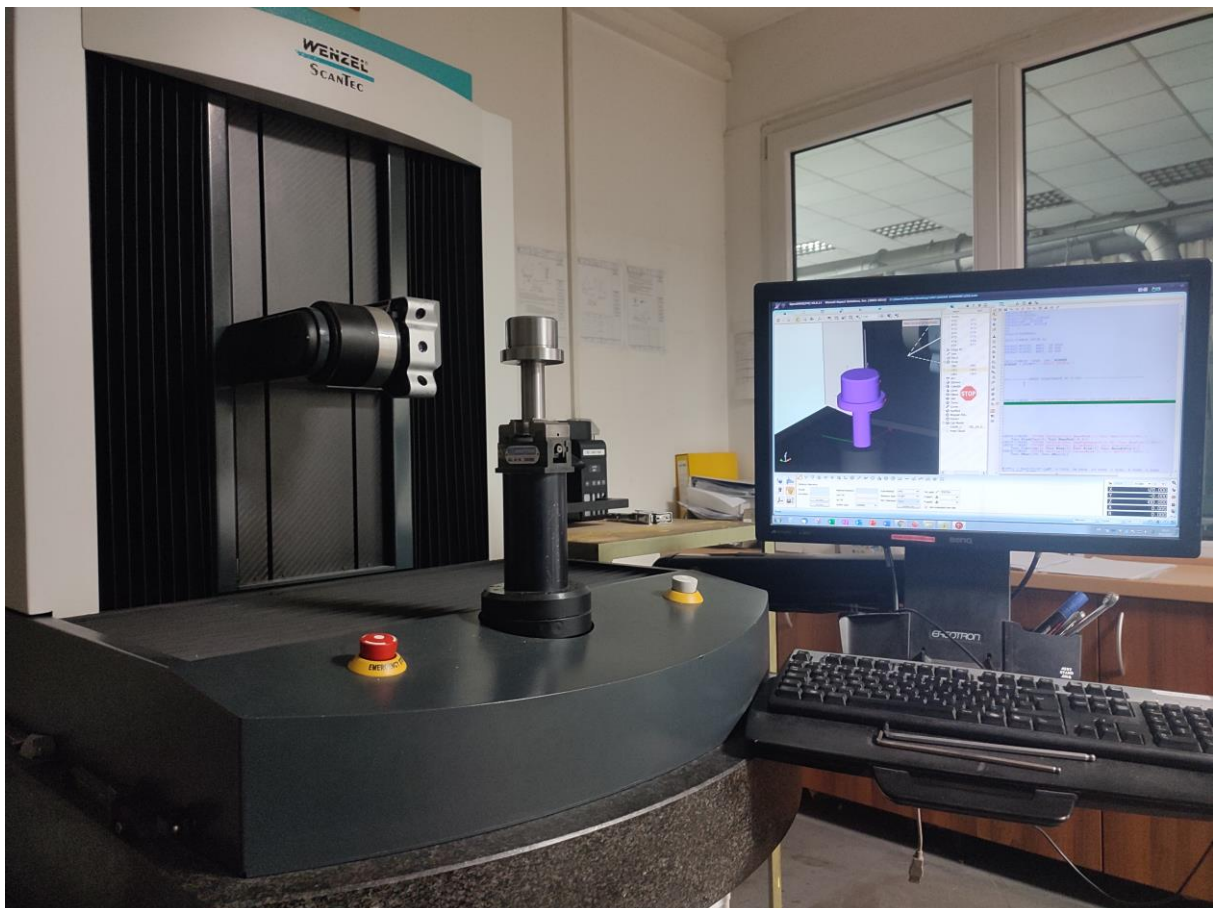
Za prvi mjerni uređaj koristi se trokoordinatni mjerni uređaj tvrtke Brown & sharpe naziva Dea Mistral.

Za drugi mjerni uređaj koristi se moderni beskontaktni optički mjerni uređaj Wenzel Core D gdje se koristi mjerna glava sa bijelim izvorom svjetlosti i dvije kamere kao prikazano na slici 14 na početku rada.

Za mjerenje će se koristiti komad koji se koristi za ekstruziju. Naziv dijela je žig za ekstruziju na kojemu će se mjeriti 3 promjera gdje će se jedan promjer koristiti kao bazni promjer i od toga promjera će se odrediti koncentričnost ostalih promjer koji se mjere kao i njihov izmjereni promjer i kružnost.

CORE D je 5-osni optički CMM sustav koji je idealan za mjerenje malih do srednjih lopatica turbina, medicinskih implantata ili bilo kojih drugih dijelova sa sličnim karakteristikama poliranih, reflektirajućih površina i oštih rubova. Core D je specijaliziran i napravljen za što brže mjerenje turbinskih lopatica zbog takve potrebe i količine lopatica potrebnih za turbine.

Gore navedene karakteristike mjere se jedinstvenim senzorom "Double-eye" koji osigurava dobru točku pristupačnosti, pa čak i prikuplja pouzdane podatke s osi svjetlosnog snopa do  $85^\circ$  prema mjerne površini.



*Slika 18 Predodžba mjernog uređaj Wenzel Core D. Izvorno autor.*

Dea Mistral tvrtke Brown & sharpe je klasični trookordinatni mjerni uređaj

Mjerni uređaj koristi Renishaw mjerne glave, mjerne sonde i ticala. Za mjernu glavu koristit ćemo Renishaw PH10M mogućnosti 720 pozicija indeksiranja, za mjernu sondu koristiti ćemo Renishaw TP2 i mjerno ticalo promjera 3.5 mm.



*Slika 19 Predodžba mjernog uređaj Dea Mistral. Izvorno autor.*

Mjerni uređaj Dea Mistral je kalibriran od firme Hexagon prema normi ISO 10360-2.

Početni radni dio standarda ISO10360-2 ima kao cilj procjenu nesigurnosti "mjerjenja volumetrijske duljine" i "sondiranja" određenog stroja. Ovaj dio standarda dodatno se dijeli u dva elementa, i to ISO10360-2 "E" za duljinu i ISO10360-2 "P" za sondiranje.

ISO10360-2 "E" element mjerjenja se sastoji od 5 etalona duljine koji se mjere 3 puta. Ovaj se zadatak zatim ponavlja na drugih 7 položaja unutar mjernog volumena što daje ukupno 5 x 3 x 7 ili 105 rezultata odvojene duljine. Sa ovim elementom se određuje točnost mjernih dužina i promjera.

Specifična točnost mjernog uređaja određena za volumetričku duljinu je  $3+4L/1000$  [ $\mu\text{m}$ ] mikrona.

ISO10360-2 "P" element mjerjenja sastoji se od mjerjenja referentne sfere sa 25 ravnomjerno raspoređenih točaka.  $P = (R_{\text{max}} - R_{\text{min}} = \text{Oblik sfere}) \Rightarrow$  Pogreška oblika CMM-a

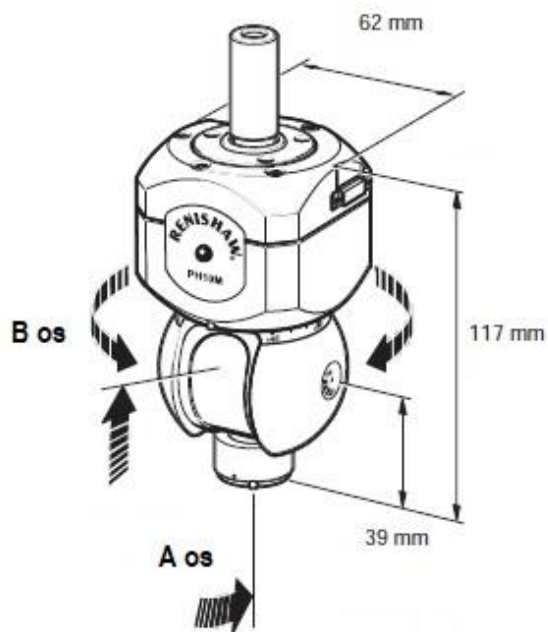
Specifična točnost mjernog uređaja određena za volumetričku grešku sondiranja je 3 [ $\mu\text{m}$ ] mikrona.



Slika 20 Predodžba potvrde kalibracije mjernog uređaja Dea Mistral. Izvorno autor.

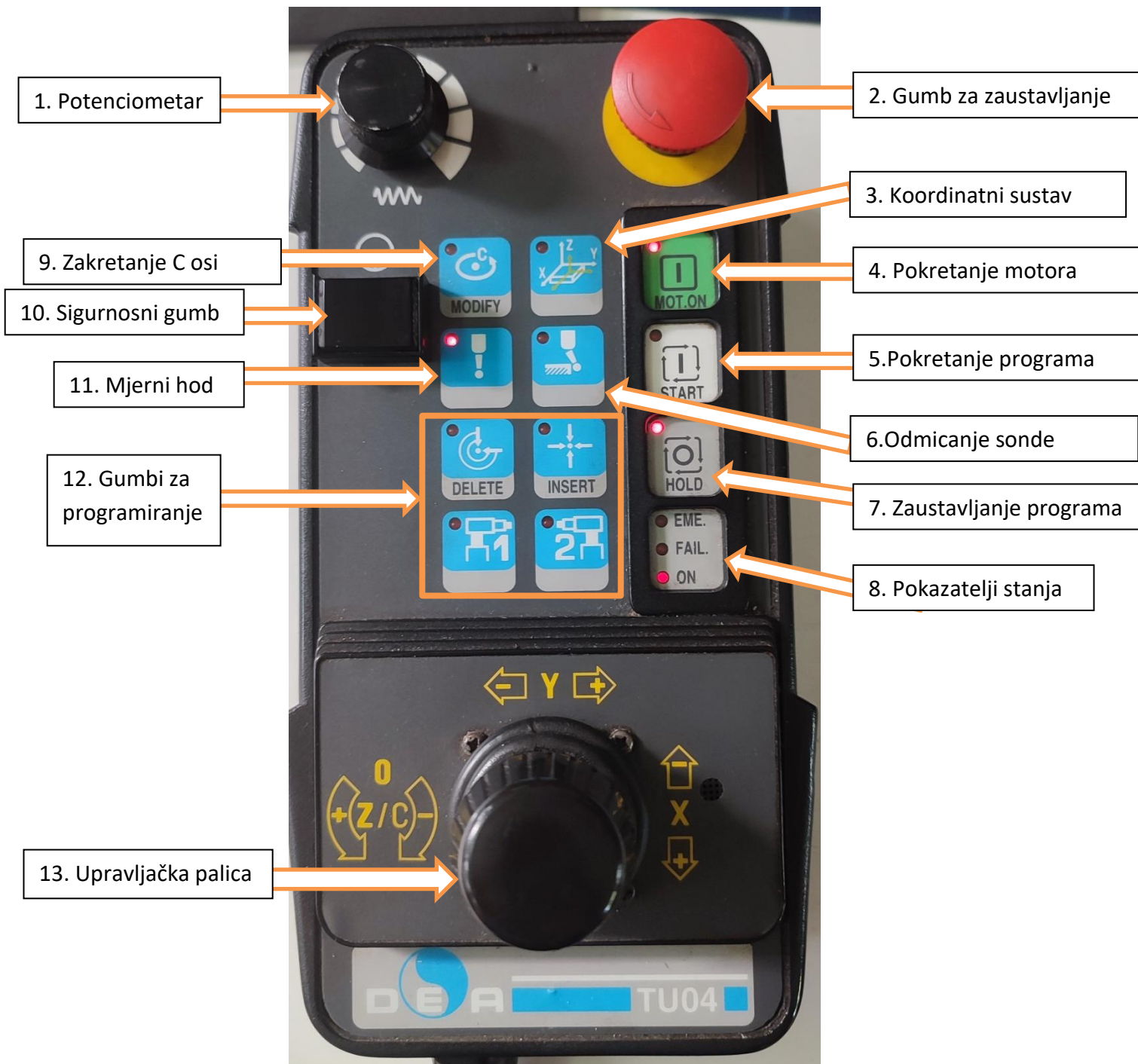
## 6.1. Dimenzije mjerne sonde PH10M

Za mjerenje na trokoordinatnom mjernom uređaju koristimo sondu PH10M dimenzija prikazanih na slici.



Slika 21 Dimenzije mjerne sonde PH10M

## 6.2. Upravljački uređaj



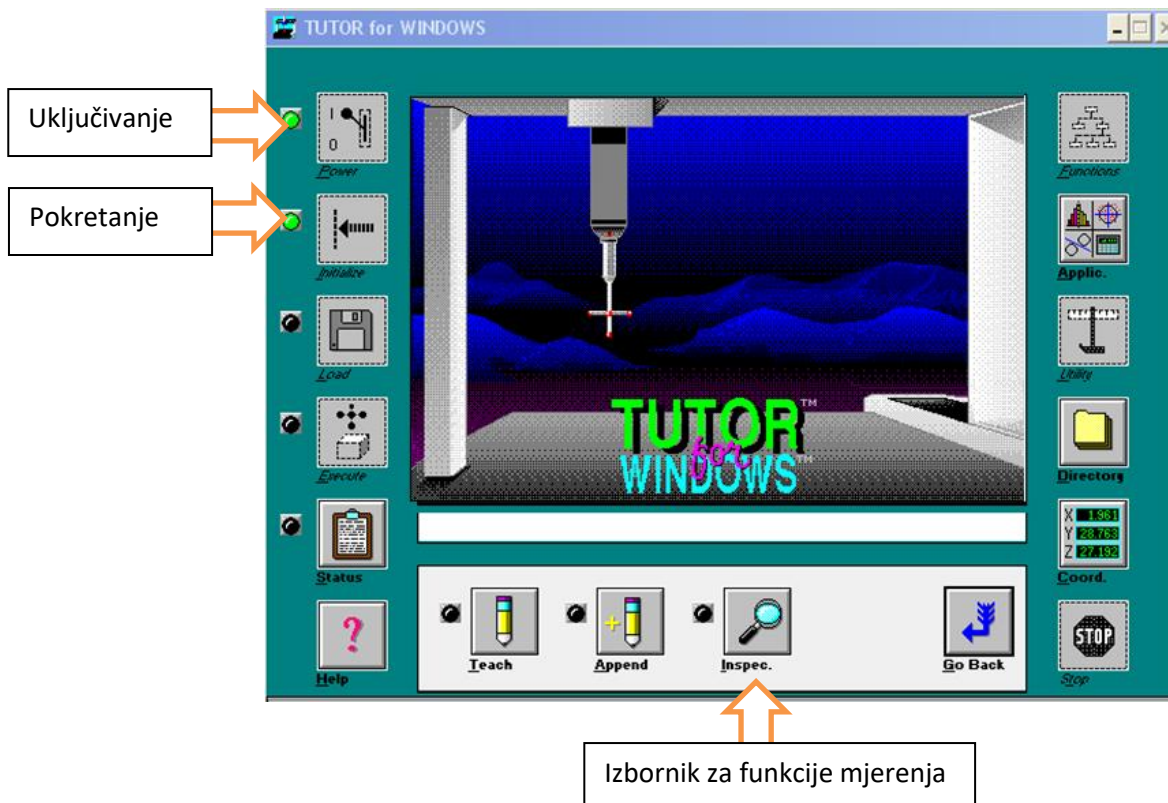
Slika 22 Predodžba upravljačkog uređaj. Izvorno autor.

Upravljački uređaj se sastoji od:

1. Potenciometar – služi za određivanje maksimalne brzine kretanja mjerne sonde u ručnom radu i brzinu mjerenja u programskom radu
2. Gumb za zaustavljanje – koristi se u slučaju opasnosti kod mjerenja ako dolazi do opasnosti za mjerni stroj ili osobe oko njega
3. Koordinatni sustav – gumb služi za uključivanje koordinatnog sustava ako smo ga prethodno postavili
4. Pokretanje motora – služi za uključivanje motora mjernog stroja koji je povezan sa upravljačkim uređajem
5. Pokretanje programa – koristi se za pokretanje programa i kod uključivanja stroja za potrebe kalibracije mjerne glave
6. Odmicanje sonde – koristi se u slučaju sudara mjernog ticala i komada koji se mjeri tako da oslobodimo mjerno ticalo od komada
7. Zaustavljanje programa – koristi se za zaustavljanje programa tokom mjerenja nakon čega koristimo gumb „Pokretanje programa“ za nastavak programa
8. Pokazatelji stanja – prikazivaju stanje mjerenog uređaja u 3 stanja: opasnost, greška, uključeno
9. Zakretanje C osi - služi za zakretanje C osi uređaja
10. Sigurnosni gumb – gumb koji mora biti pritisnut tokom ručnog pomicanja mjerne glave
11. Mjerni hod – koristi se kod mjerenja za isključivanje brzog hoda uređaja i uključivanje mjernog (sporog) hoda uređaja
12. Gumbi za programiranje – koriste se za određivanje točaka i rotacije mjerenja u programu
13. Upravljačka palica – palica za pomicanje mjerne sonde u 3 osi, X pomak pomicanjem palice prema gore i dolje, Y pomak pomicanje lijevo i desno i Z pomak pomicanje rotacijom u smjeru kazaljke na satu i suprotno smjeru kazaljke na satu.

### 6.3 Pokretanje programa za mjerenje

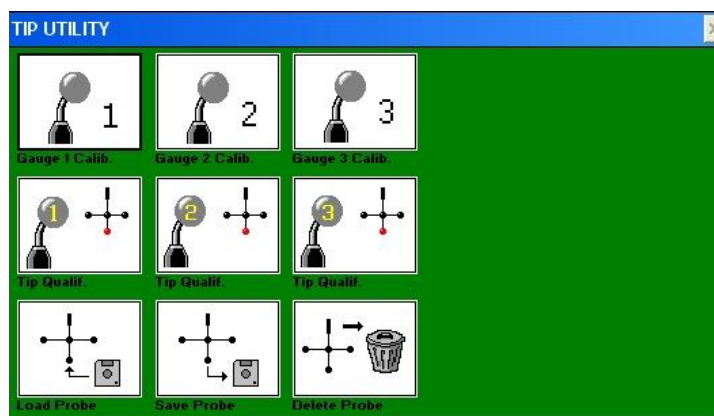
Program koji ćemo koristiti zove se Tutor koji je odobrila tvrtka Brown & Sharpe.



Slika 23 Predodžba Tutor for Windows. Izvorno autor.

Za povezivanje programa i mjernog uređaja koristi se funkcija „Uključivanje“ i nakon toga funkciju „Pokretanje“ u kojoj se mjerna sonda dovodi u nul-točku uređaja.

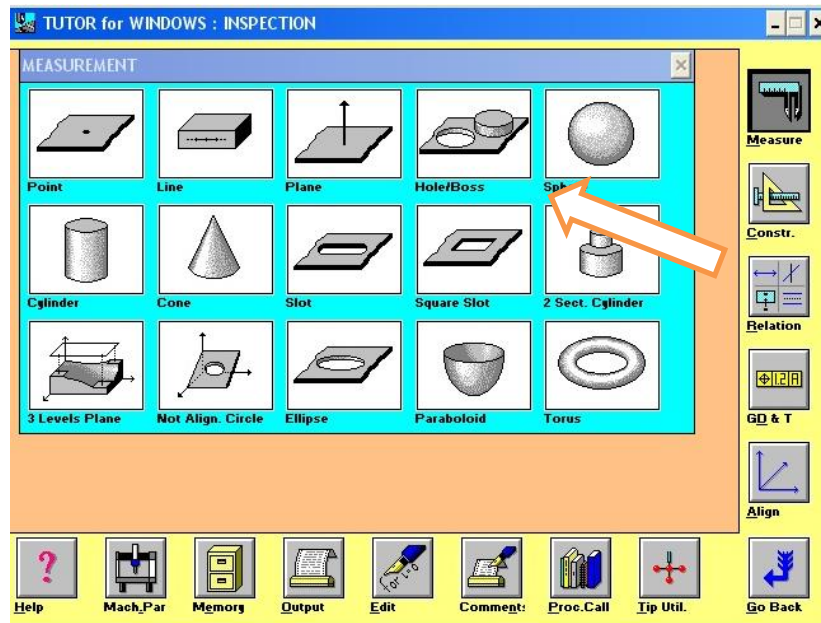
Nakon povezivanja koristi se funkcija „Inspect“ gdje se aktivira koji promjer mjernog ticala se koristi kod mjerenja i otvara se izbornik različitih funkcija mjerenja koje se koriste.



Slika 24 Predodžba odabira mjernog ticala. Izvorno autor.



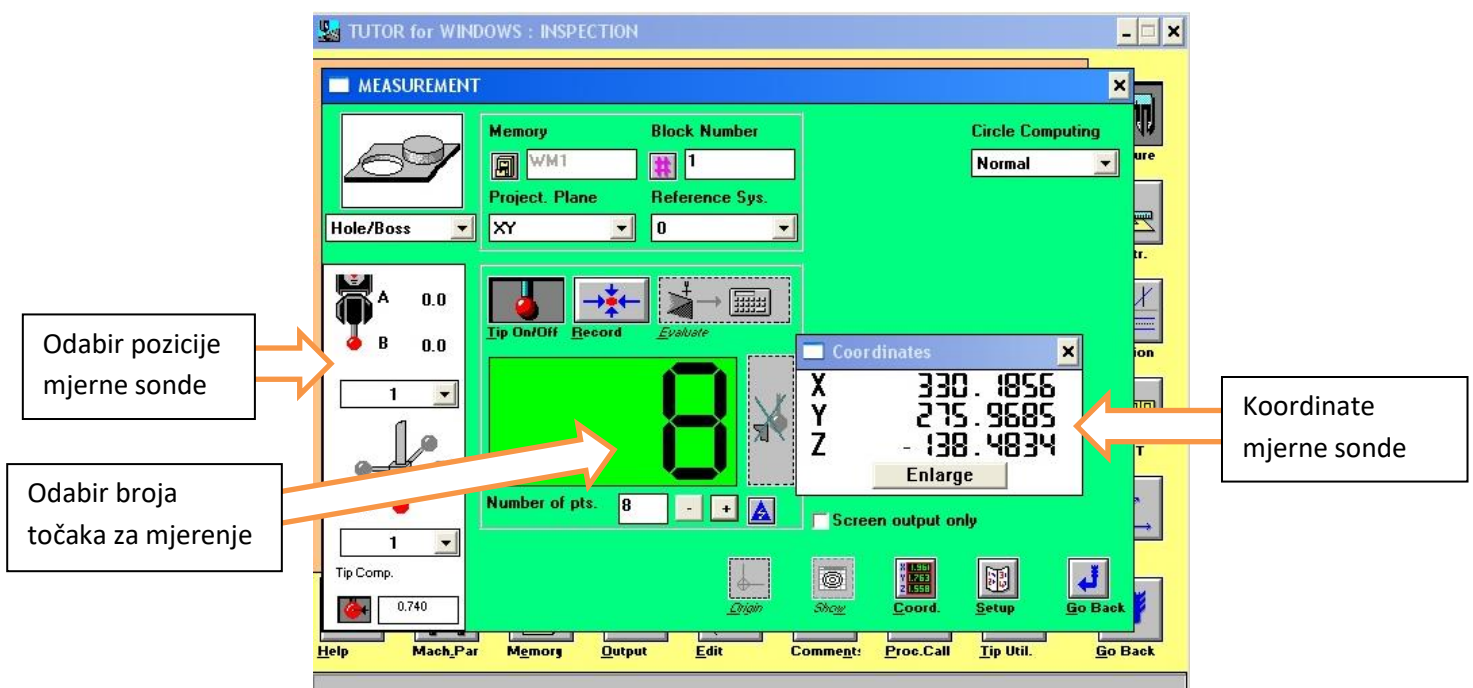
## 6.4 Mjerenje promjera



Slika 25 Predodžba izbornika funkcija mjerenja. Izvorno autor.

U izborniku funkcija odabire se funkcija mjerenja poput točke, linije, površine, promjera, sfere, cilindra, stožca, elipse i ostalih funkcija.

Za mjerenje komada koristi se funkciju mjerenja promjera odabirom 8 točaka na promjeru za izmjeru promjera, uz to se također dobije i izmjera kružnosti promjera.



Slika 26 Predodžba funkcije mjerenja promjera. Izvorno autor.

Odabirom funkcije mjerenja promjera pomičemo mjernu sondu do mjernog komada i uključujemo mjerni hod mjerne sonde i uzimamo 8 točaka na promjeru i to prvo radimo za mjerni promjer 70 mm.



Slika 27 Predodžba prikaza mjerenja promjera. Izvorno autor.

Nakon uzimanja 8 točaka na promjeru dobiva se rezultat mjerenja u sljedećem prikazu iz programa.

```
CIRCLE
Inspection
# 1 CIRCLE      Ref. Sys  0
                  MEAS
X                 581.938
Y                 177.022
DM                70.094
ROUNDNSS          0.014
```

Slika 28 Predodžba rezultata mjerenja promjera 70

Sljedeće se mjeri promjer 26 sa istim principom mjerenja kao i prethodan promjer.



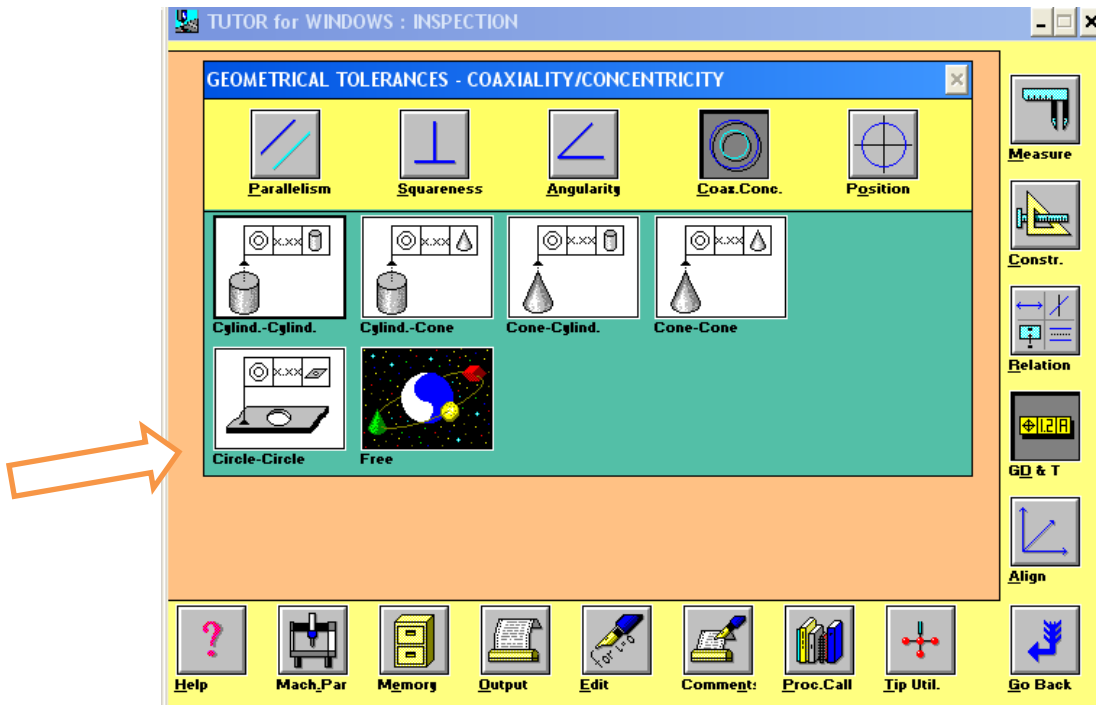
Slika 29 Predodžba mjerenje promjera 26. Izvorno autor.

Dobivaju se rezultati mjerenja u programu.

CIRCLE		
Inspection		
# 2 CIRCLE	Ref. Sys	0
	MEAS	
X	581.962	
Y	177.020	
DM	26.411	
ROUNDNESS	0.006	

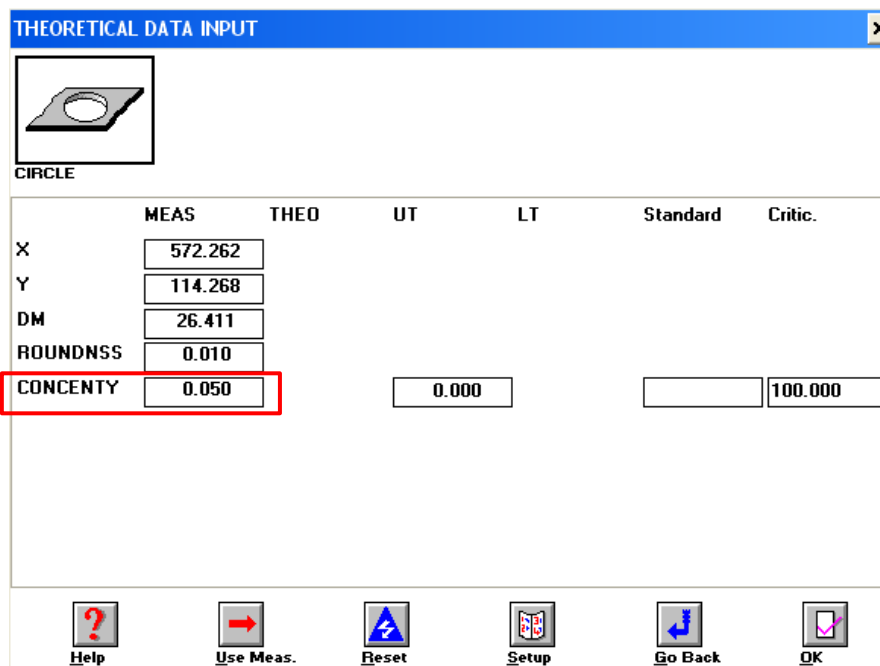
Slika 30 Predodžba rezultata mjerenja promjera 26.4

Za određivanje koncentričnosti koristi se funkcija mjerenja koncentričnosti i koristi se metoda mjerenja dvije kružnice da bi se dobila njihova razliku odnosa središta promjera.



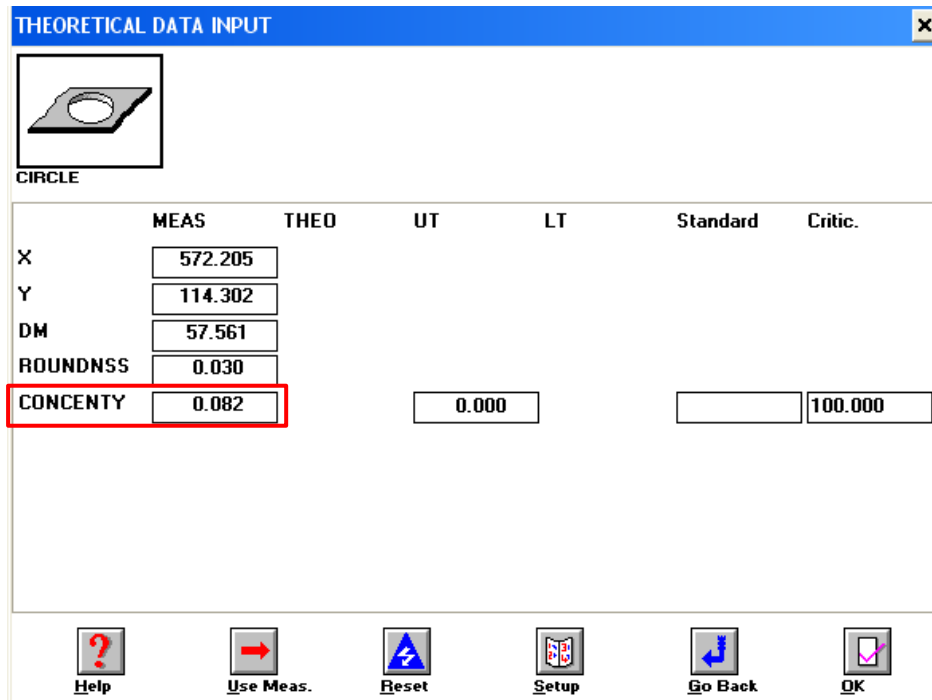
Slika 31 Predodžba funkcije mjerenja koncentričnosti. Izvorno autor.

Nakon uzimanja 8 točaka na promjeru 70 i promjeru 26 dobivamo rezultate mjerenja u programu.



Slika 32 Predodžba rezultata mjerenja koncentričnosti promjer 26.4. Izvorno autor.

Mjerenje se ponavlja za promjer 57.55 i dobivaju se sljedeći rezultati.



THEORETICAL DATA INPUT

CIRCLE

	MEAS	THEO	UT	LT	Standard	Critic.
X	572.205					
Y	114.302					
DM	57.561					
ROUNDNSS	0.030					
CONCENTY	0.082		0.000			100.000

Help Use Meas. Reset Setup Go Back OK

Slika 33 Predodžba rezultata mjerenja koncentričnosti promjera 57.55. Izvorno autor.

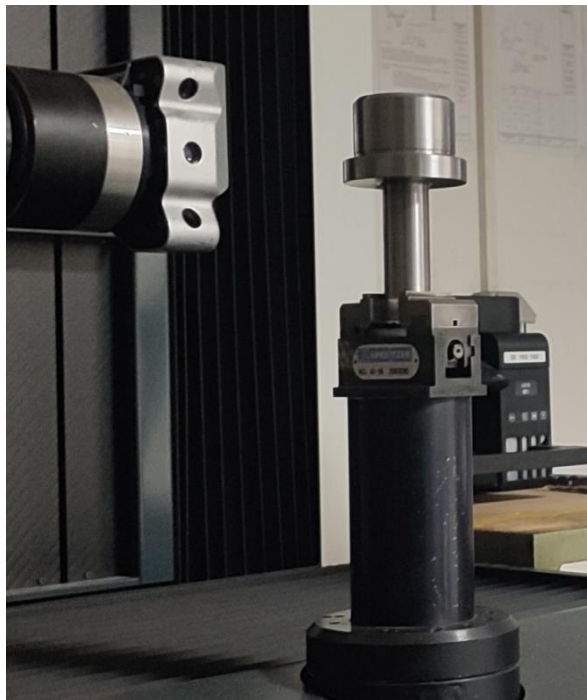
### 6.5 Mjerenje pomoću optičkog mjernog uređaja Wenzel Core D

Nakon mjerenja sa trokoordinatnim mjernim uređajem koristimo 5-osni mjerni uređaj za usporedno mjerenje. Za mjerenje koristimo jedino beskontaktno osjetilo koje nam je bilo dostupno sa jednim izvorom svjetlosti i dvije kamere.

Mjerni komad se steže da bi se osiguralo da je komad čvrsto pričvršćen na stol da nebi dolazilo do ispadanja komada tokom mjerenja.

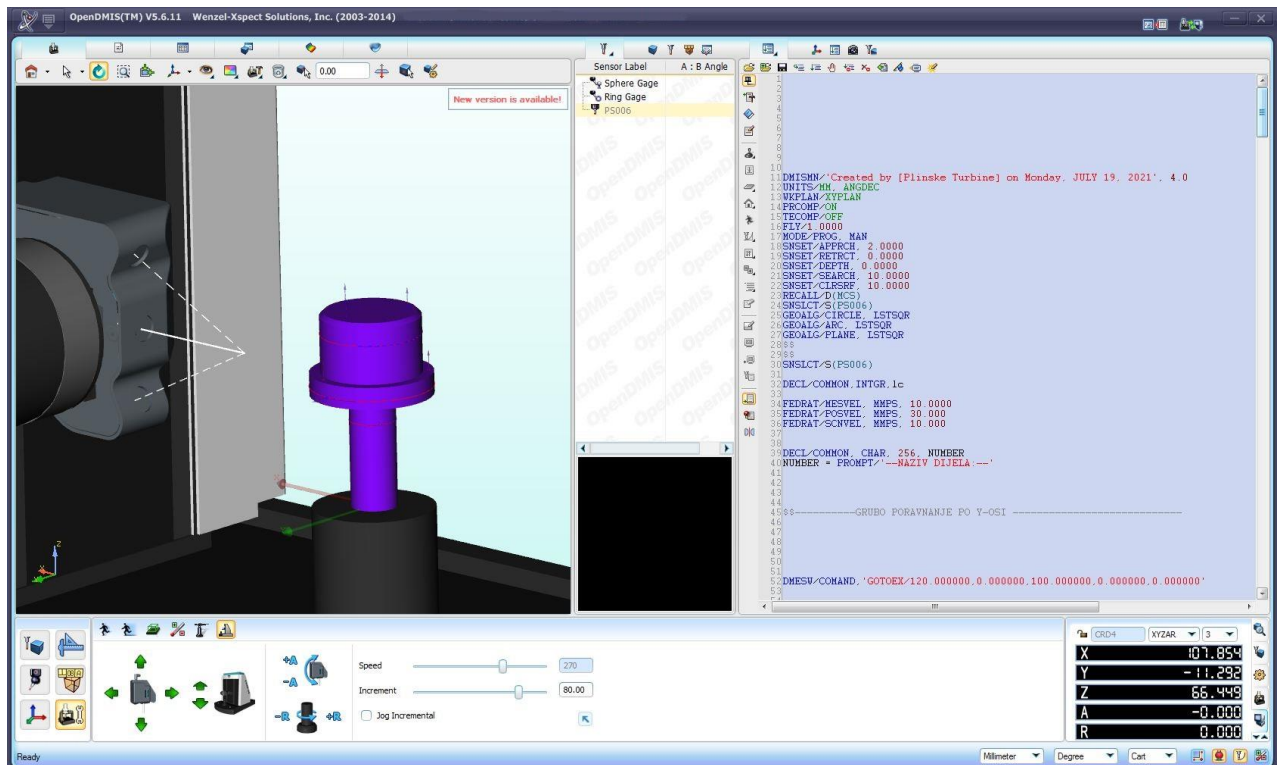


*Slika 34 Predodžba mjernog stola. Izvorno autor.*



*Slika 35 Predodžba mjernog komad stegnutog na stol. Izvorno autor.*

## Za programiranje ćemo koristiti software OpenDMIS



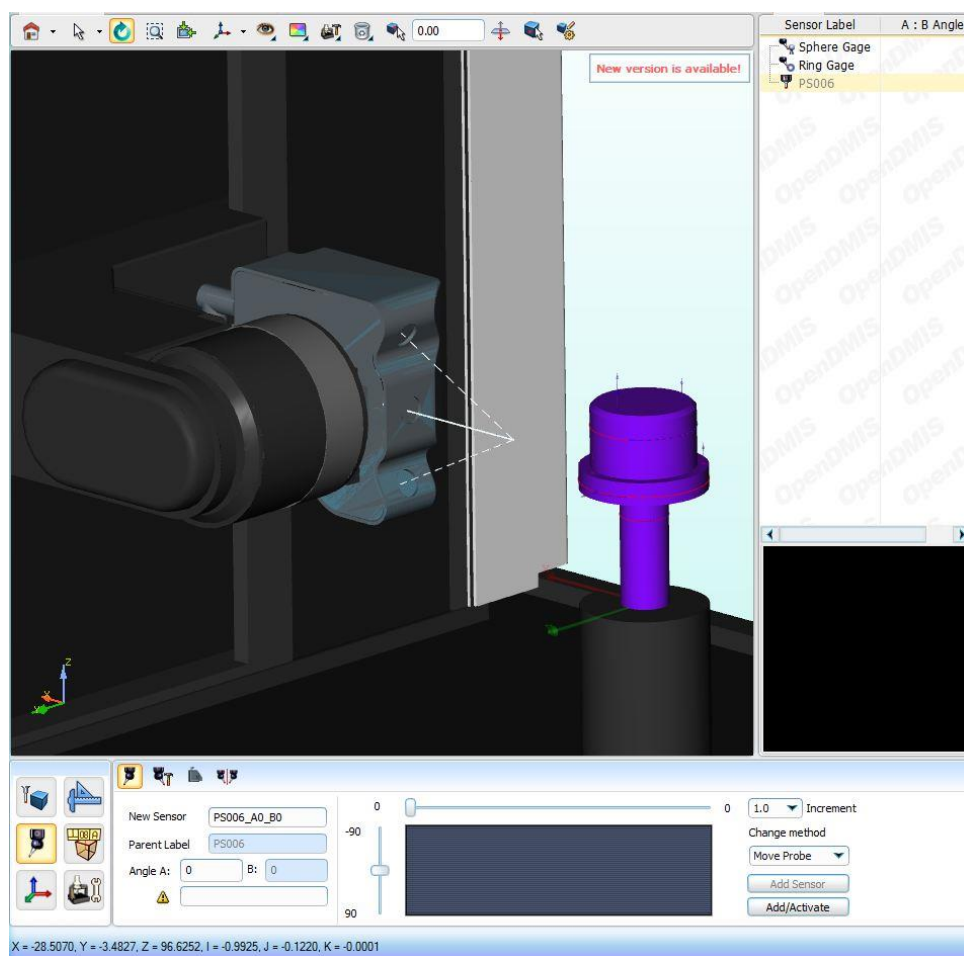
Slika 36 Predodžba software-a OpenDMIS. Izvorno autor.

CAD mogućnosti:

- Uvoz 3D CAD –a
- Dodatni moduli za uvoz Catia, SolidWorks, ProE, Parasolids i Unigraphics
- Prikaz dijela i stezne čeljusti modela
- Dvosmjerni prijenos podataka
- DMIS 5.0 uvoz i izvoz
- Zrcaljenje u CAD modelu
- Uvoz više CAD modela
- CAD prepoznavanje geometrije
- stvaranje slojeva i bojanje CAD modela
- prikaz punog modela ili samo modela sa gabaritima

Mogućnosti virtualnog programiranja:

- Izrada programa iz CAD modela
- Simulacija, provjera i optimizacija, uključujući dijelove i alate
- Načini programiranja na mreži i izvan mreže
- Simulacija CMM i Renishaw sonde
- Modeliranje dinamičkog mjerenja koordinata
- Simulacija putanje kretanja
- Predviđanje i izbjegavanje sudara
- Kompatibilnost s DMIS 5.0

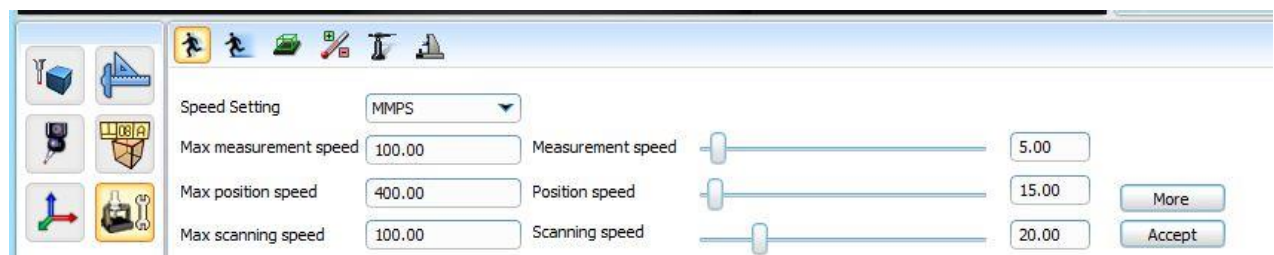
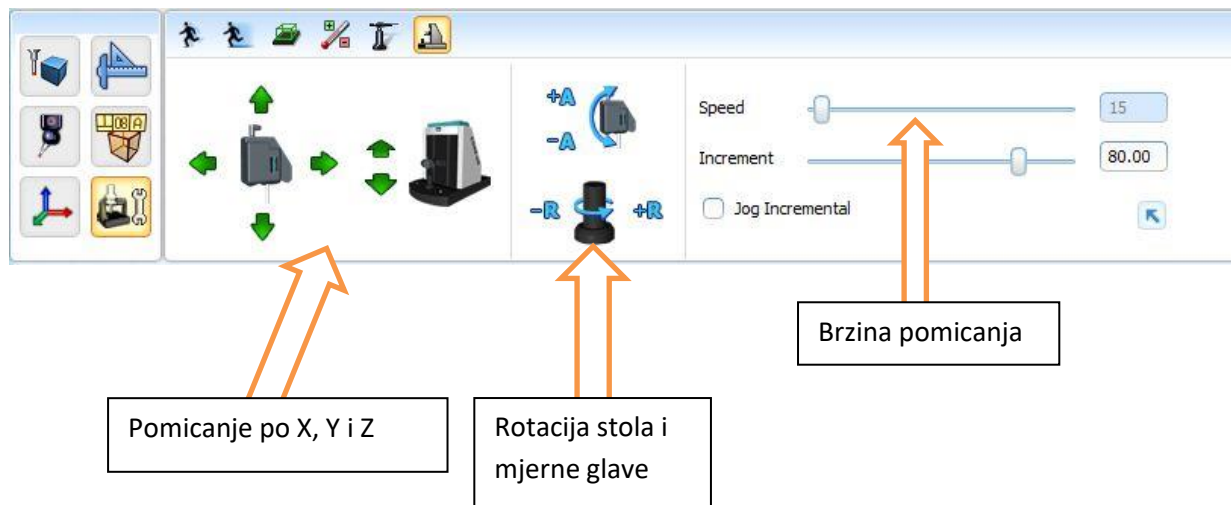


Slika 37 Predodžba prikaza modela skenera i modela radnog komada. Izvorno autor.



Nakon izrade 3D modela u programu Catia, učitava se model u software OpenDMIS i koristi se za uzimanje točka i poravnanja modela da bi se dobila stvarna pozicija modela kakav je u stvarnosti.

Za pomicanje mjerne glave koristi se virtualni upravljač u kojemu se može podesiti brzina i pomaknuti mjerna glava po koordinatnim osima kao i rotaciju radnog stola i mjerne glave.



Slika 38 Predodžba odabira brzine u programu. Izvorno autor.

U postavkama za brzinu može se odabrati brzina mjerenja, brzina pozicioniranja i brzina skeniranja koje stavljamo u program i to određuje brzine tokom cijeloga programa.

Nakon odabira brzina klikne se tipka „Accept“ i kod se postavlja u program.

```

33
34 FEDRAT/MESVEL, MMPS, 10.0000
35 FEDRAT/POSVEL, MMPS, 30.0000
36 FEDRAT/SCNVEL, MMPS, 10.0000
37

```

Slika 39 Predodžba brzine u programu. Izvorno autor.

## 6.6 Pozicioniranje komada u softwaru

Za pozicioniranje komada u softwaru prvo se koristi grubo poravnanje da bi se dobila stvarna udaljenost komada u točnosti od 1 milimetra nakon čega se koristi završno poravnanje da bi se dobila točna udaljenost stvarnog komada od modela u softwaru.

U programu se uzima točka na najvećem promjeru i mjeri se ta točka nakon čega se stvara novi koordinatni sustav u toj točki.

Nakon izrade novog koordinatnog sustava koristi se funkcija translacije koordinatnog sustava gdje se pomiče koordinatni sustav u središte modela u programu.

```

44
45 $$-----GRUBO PORAVNANJE PO Y-OSI -----
46
47
48
49
50
51
52 DMESW/COMAND. 'GOTOEX/120.000000,0.000000,100.000000,0.000000,0.000000'
53
54
55
56
57
58
59
60
61
62
63
64 DMESW/COMAND. 'IPPDME:SetProp(Tool.MeasMode(3),Tool.Sensitivity(80),$
65   Tool.BladeTool(0),Tool.MeasRad(-0.1))'
66 DMESW/COMAND. 'IPPDME:SetProp(Tool.SegBreakAngle(30.00),Tool.MaxDist(3.000))'
67 DMESW/COMAND. 'IPPDME:SetProp(Tool.AlignMode(1),Tool.S1Active(1),$
68   Tool.S2Active(1),Tool.MaxA(0),Tool.MinA(0),Tool.MeasNoPts(5))'
69 DMESW/COMAND. 'IPPDME:SetProp(Tool.SensorMode(3),Tool.DevTol(0.0500),$
70   Tool.RMax(270),Tool.RMin(0))'
71
72
73
74
75 F(PT1) = FEAT/POINT,CART, 0.7193, 34.9926, 69.8980, 0.0206, 0.9998, 0.0000
76 MEAS/POINT, F(PT1), 1
77 PTMEAS/CART, 0.7193, 34.9926, 69.8980, 0.0206, 0.9998, 0.0000
78 ENDMES
79
80
81
82
83 D(CRD1) = TRANS/YORIG, FA(PT1)
84 D(CRD2) = TRANS/YORIG, -34.9926
85 $$ Set.CAD2PCS.CADM_1
86
87
88
89
90

```

Slika 40 Predodžba koda grubog poravnanja. Izvorno autor.

1. Ovaj dio koda se koristi za poziciju mjerne glavu prije mjerenja

2. U ovome dijelu programa se određuju postavke mjerenja poput kuta mjerenja mjerne glave i kuta rotacije mjernoga stola. U ovim postavkama se može odrediti hoćemo li koristiti oba dvije kamere za mjerenje ili samo jednu kameru.
3. Ovdje se određuje pozicija točke koja će se mjeriti na modelu
4. Ovdje se stvara novi koordinatni sustav i postavlja se u točku PT1 koja je izmjerena, nakon čega se koristi funkcija translacije i pomicanje sustav za 34.9926 mm da bi se koordinatni sustav pomaknuo u središte modela

Za završno poravnanje koristi se funkcija mjerenja cijeloga promjera da bi dobili točnu poziciju modela u softwaru.

```

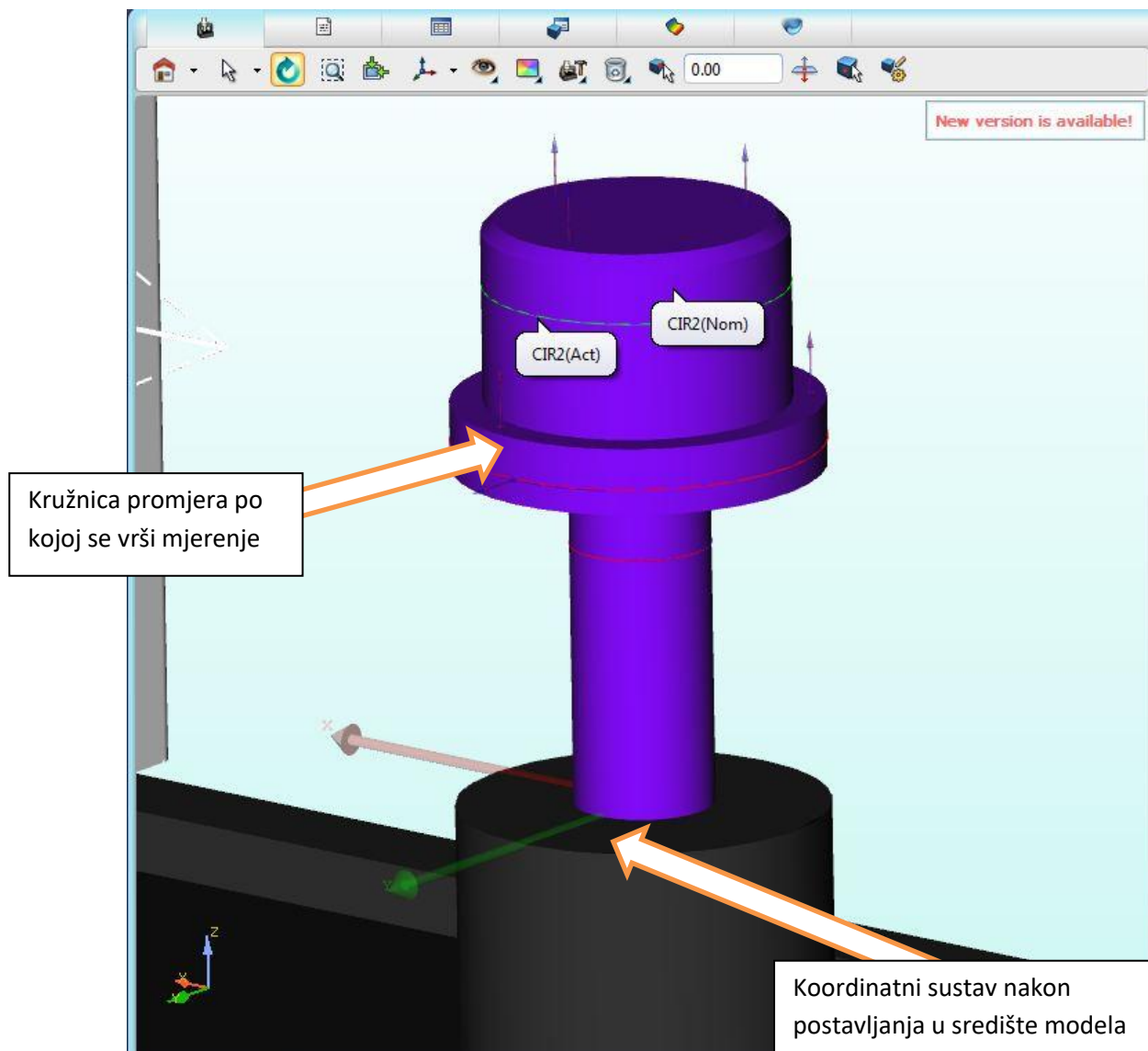
91
92$$-----FINO PORAVNANJE PO PROMJERU 70 -----
93
94
95DMESW/COMAND, 'IPPDME: SetProp(Tool MeasMode(3), Tool.Sensitivity(80), $
96   Tool.BladeTool(0), Tool.MeasRad(-0.1))'
97DMESW/COMAND, 'IPPDME: SetProp(Tool.SegBreakAngle(30.00), Tool.MaxDist(3.000))'
98DMESW/COMAND, 'IPPDME: SetProp(Tool.AlignMode(1), Tool.SIActive(1), $
99   Tool.S2Active(1), Tool.MaxA(0), Tool.MinA(0), Tool.MeasNoPts(5))'
100DMESW/COMAND, 'IPPDME: SetProp(Tool.SensorMode(3), Tool.DevTol(0.0500), $
101   Tool.RMax(360), Tool.RMin(0))'
102
103
104F(CIR1) = FEAT/CIRCLE.OUTER.CART, -0.0000, 0.0000, 69.7491, 0.0000, 0.0000, 1.0000, 70.0000
105$$ Path label = KNCIR1
106P(KNCIR1) = PATH/CURVE, $
107   PTDATA, 0.6246, 34.9944, 69.7491, 0.0178, 0.9998, 0.0000, HEADCS, 0.0001, 0.0000, $
108   PTDATA, -4.6543, 34.6892, 69.7491, -0.1330, 0.9911, 0.0000, HEADCS, 0.0001, 0.0000, $
109   PTDATA, -9.8270, 33.5921, 69.7491, -0.2808, 0.9598, 0.0000, HEADCS, 0.0001, 0.0000, $
110   PTDATA, -14.7754, 31.7284, 69.7491, -0.4222, 0.9065, 0.0000, HEADCS, 0.0001, 0.0000, $
111   PTDATA, -19.3865, 29.1404, 69.7491, -0.5539, 0.8326, 0.0000, HEADCS, 0.0001, 0.0000, $
112   PTDATA, -23.5552, 25.8873, 69.7491, -0.6730, 0.7396, 0.0000, HEADCS, 0.0001, 0.0000, $
113   PTDATA, -27.1862, 22.0434, 69.7491, -0.7767, 0.6298, 0.0000, HEADCS, 0.0001, 0.0000, $
114   PTDATA, -30.1967, 17.6964, 69.7491, -0.8628, 0.5056, 0.0000, HEADCS, 0.0001, 0.0000, $
115   PTDATA, -32.5179, 12.9454, 69.7491, -0.9291, 0.3699, 0.0000, HEADCS, 0.0001, 0.0000, $
116   PTDATA, -34.0970, 7.8990, 69.7491, -0.9742, 0.2257, 0.0000, HEADCS, 0.0001, 0.0000, $
117   PTDATA, -34.8978, 2.6722, 69.7491, -0.9971, 0.0763, 0.0000, HEADCS, 0.0001, 0.0000, $
118   PTDATA, -34.9021, -2.6155, 69.7491, -0.9972, -0.0747, 0.0000, HEADCS, 0.0001, 0.0000, $
119   PTDATA, -34.1098, -7.8435, 69.7491, -0.9746, -0.2241, 0.0000, HEADCS, 0.0001, 0.0000, $
120   PTDATA, -32.5390, -12.8925, 69.7491, -0.9297, -0.3684, 0.0000, HEADCS, 0.0001, 0.0000, $
121   PTDATA, -30.2254, -17.6472, 69.7491, -0.8636, -0.5042, 0.0000, HEADCS, 0.0001, 0.0000, $
122   PTDATA, -27.2220, -21.9992, 69.7491, -0.7778, -0.6285, 0.0000, HEADCS, 0.0001, 0.0000, $
123   PTDATA, -23.5972, -25.8490, 69.7491, -0.6742, -0.7385, 0.0000, HEADCS, 0.0001, 0.0000, $
124   PTDATA, -19.4339, -29.1088, 69.7491, -0.5553, -0.8317, 0.0000, HEADCS, 0.0001, 0.0000, $
125   PTDATA, -14.8270, -31.7043, 69.7491, -0.4236, -0.9058, 0.0000, HEADCS, 0.0001, 0.0000, $
126   PTDATA, -9.8816, -33.5761, 69.7491, -0.2823, -0.9593, 0.0000, HEADCS, 0.0001, 0.0000, $
127   PTDATA, -4.7107, -34.6815, 69.7491, -0.1346, -0.9909, 0.0000, HEADCS, 0.0001, 0.0000, $
128   PTDATA, 0.5677, -34.9954, 69.7491, 0.0162, -0.9999, 0.0000, HEADCS, 0.0001, 0.0000, $
129   PTDATA, 5.8331, -34.5105, 69.7491, 0.1667, -0.9860, 0.0000, HEADCS, 0.0001, 0.0000, $
130   PTDATA, 10.9654, -33.2379, 69.7491, 0.3133, -0.9497, 0.0000, HEADCS, 0.0001, 0.0000, $
131   PTDATA, 15.8474, -31.2067, 69.7491, 0.4528, -0.8916, 0.0000, HEADCS, 0.0001, 0.0000, $
132   PTDATA, 20.3677, -28.4632, 69.7491, 0.5819, -0.8132, 0.0000, HEADCS, 0.0001, 0.0000, $
133   PTDATA, 24.4232, -25.0701, 69.7491, 0.6978, -0.7163, 0.0000, HEADCS, 0.0001, 0.0000, $
134   PTDATA, 27.9212, -21.1047, 69.7491, 0.7977, -0.6030, 0.0000, HEADCS, 0.0001, 0.0000, $
135   PTDATA, 30.7819, -16.6576, 69.7491, 0.8795, -0.4759, 0.0000, HEADCS, 0.0001, 0.0000, $
136   PTDATA, 32.9400, -11.8304, 69.7491, 0.9411, -0.3380, 0.0000, HEADCS, 0.0001, 0.0000, $
137   PTDATA, 34.3463, -6.7331, 69.7491, 0.9813, -0.1924, 0.0000, HEADCS, 0.0001, 0.0000, $
138   PTDATA, 34.9686, -1.4821, 69.7491, 0.9991, -0.0423, 0.0000, HEADCS, 0.0001, 0.0000, $
139   PTDATA, 34.7928, 3.8027, 69.7491, 0.9941, 0.1086, 0.0000, HEADCS, 0.0001, 0.0000, $
140   PTDATA, 33.8229, 9.0007, 69.7491, 0.9664, 0.2572, 0.0000, HEADCS, 0.0001, 0.0000, $
141   PTDATA, 32.0810, 13.9933, 69.7491, 0.9166, 0.3998, 0.0000, HEADCS, 0.0001, 0.0000, $
142   PTDATA, 29.6068, 18.6664, 69.7491, 0.8459, 0.5333, 0.0000, HEADCS, 0.0001, 0.0000, $

```

Slika 41 Predodžba koda završnog poravnanja. Izvorno autor.

Označeni dio programa se koristi za mjerenje promjera 70.

Nakon izmjere koristi se funkcija translacije koordinatnog sustava i postavlja se u središte izmjerena promjera.



Slika 42 Predodžba prikaza modela i koordinatnog sustava. Izvorno autor.

Na slici 20 se može vidjeti označena crvena kružnica po kojoj se vrši mjerenje i koordinatni sustav nakon postavljanja u središte modela.

Nakon pozicioniranja mogu se izmjeriti promjeri i kružnost promjera kao i koncentričnost u odnosu na najveći promjer.

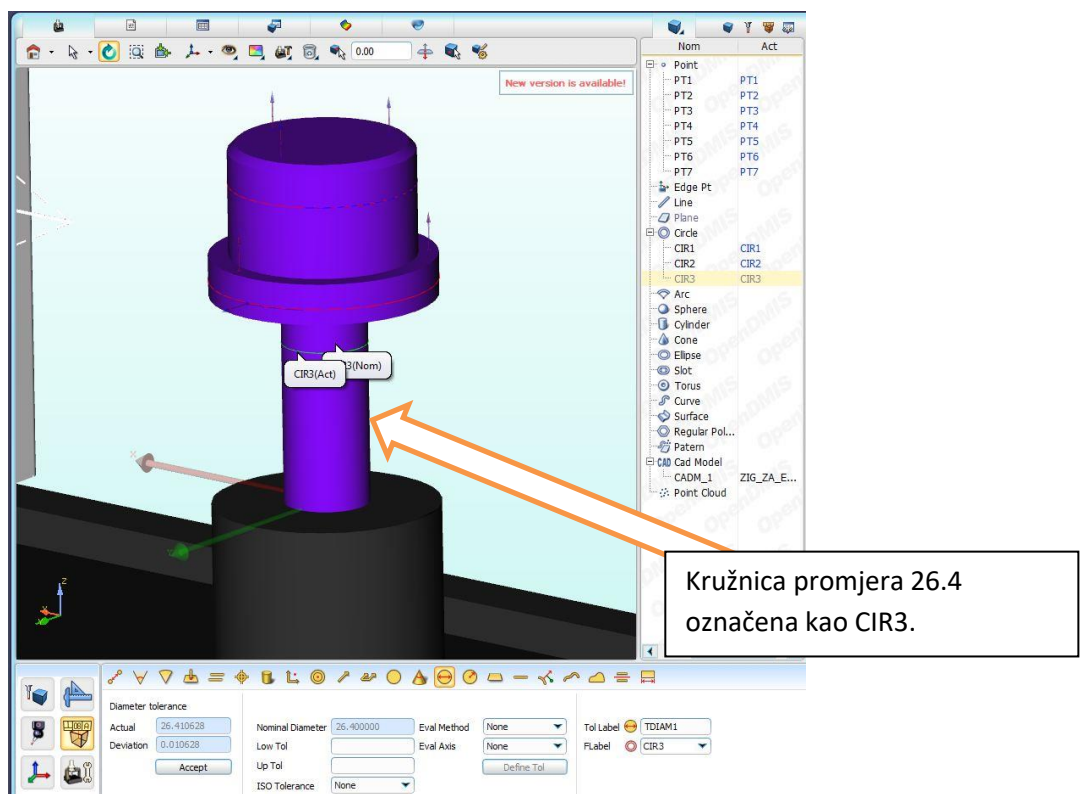
```

274
275
276
277
278
279 F(CIR3) = FEAT/CIRCLE. OUTER. CART. 0.0000, -0.0000, 50.0000, 0.0000, 0.0000, 1.0000, 26.4000
280
281 $$ Path label = KNCIR3
282 P(KNCIR3) = PATH/CURVE, $
283 PTDATA, 13.2000, 0.0242, 50.0000, 1.0000, 0.0018, 0.0000, HEADCS, 0.0001, -0.0000, $
284 PTDATA, 12.7956, 3.2424, 50.0000, 0.9694, 0.2456, 0.0000, HEADCS, 0.0001, -0.0000, $
285 PTDATA, 11.6186, 6.2648, 50.0000, 0.8802, 0.4746, 0.0000, HEADCS, 0.0001, -0.0000, $
286 PTDATA, 9.7402, 8.9089, 50.0000, 0.7379, 0.6749, 0.0000, HEADCS, 0.0001, -0.0000, $
287 PTDATA, 7.2737, 11.0152, 50.0000, 0.5510, 0.8345, 0.0000, HEADCS, 0.0001, -0.0000, $
288 PTDATA, 4.3680, 12.4563, 50.0000, 0.3309, 0.9437, 0.0000, HEADCS, 0.0001, -0.0000, $
289 PTDATA, 1.1986, 13.1455, 50.0000, 0.0908, 0.9959, 0.0000, HEADCS, 0.0001, -0.0000, $
290 PTDATA, -2.0432, 13.0409, 50.0000, -0.1548, 0.9879, 0.0000, HEADCS, 0.0001, -0.0000, $
291 PTDATA, -5.1616, 12.1490, 50.0000, -0.3910, 0.9204, 0.0000, HEADCS, 0.0001, -0.0000, $
292 PTDATA, -7.9684, 10.5236, 50.0000, -0.6037, 0.7972, 0.0000, HEADCS, 0.0001, -0.0000, $
293 PTDATA, -10.2940, 8.2628, 50.0000, -0.7799, 0.6260, 0.0000, HEADCS, 0.0001, -0.0000, $
294 PTDATA, -11.9982, 5.5031, 50.0000, -0.9090, 0.4169, 0.0000, HEADCS, 0.0001, -0.0000, $
295 PTDATA, -12.9779, 2.4111, 50.0000, -0.9832, 0.1827, 0.0000, HEADCS, 0.0001, -0.0000, $
296 PTDATA, -13.1741, -0.8264, 50.0000, -0.9980, -0.0626, 0.0000, HEADCS, 0.0001, -0.0000, $
297 PTDATA, -12.5749, -4.0140, 50.0000, -0.9526, -0.3041, 0.0000, HEADCS, 0.0001, -0.0000, $
298 PTDATA, -11.2164, -6.9593, 50.0000, -0.8497, -0.5272, 0.0000, HEADCS, 0.0001, -0.0000, $
299 PTDATA, -9.1808, -9.4844, 50.0000, -0.6955, -0.7185, 0.0000, HEADCS, 0.0001, -0.0000, $
300 PTDATA, -6.5908, -11.4368, 50.0000, -0.4993, -0.8664, 0.0000, HEADCS, 0.0001, -0.0000, $
301 PTDATA, -3.6029, -12.6988, 50.0000, -0.2729, -0.9620, 0.0000, HEADCS, 0.0001, -0.0000, $
302 PTDATA, -0.3975, -13.1940, 50.0000, -0.0301, -0.9995, 0.0000, HEADCS, 0.0001, -0.0000, $
303 PTDATA, 2.8319, -12.8926, 50.0000, 0.2145, -0.9767, 0.0000, HEADCS, 0.0001, -0.0000, $
304 PTDATA, 5.8904, -11.8129, 50.0000, 0.4462, -0.8949, 0.0000, HEADCS, 0.0001, -0.0000, $
305 PTDATA, 8.5932, -10.0199, 50.0000, 0.6510, -0.7591, 0.0000, HEADCS, 0.0001, -0.0000, $
306 PTDATA, 10.7771, -7.6219, 50.0000, 0.8165, -0.5774, 0.0000, HEADCS, 0.0001, -0.0000, $
307 PTDATA, 12.3104, -4.7637, 50.0000, 0.9326, -0.3609, 0.0000, HEADCS, 0.0001, -0.0000, $
308 PTDATA, 13.1005, -1.6180, 50.0000, 0.9925, -0.1226, 0.0000, HEADCS, 0.0001, -0.0000, $
309 SCNSEET/DRAG, DIST, 0.2000
310 MEAS/CIRCLE, F(CIR3), 27
311 PAMEAS/P(KNCIR3)
312 ENDMES
313
314

```

Slika 43 Predodžba koda mjerenja promjera 26.4. Izvorno autor.

Za mjerenje se koristi funkcija mjerenja promjera tako da se odabere točka na modelu nakon čega software napravi kružnicu koja služi kao putanja za mjerenje promjera.



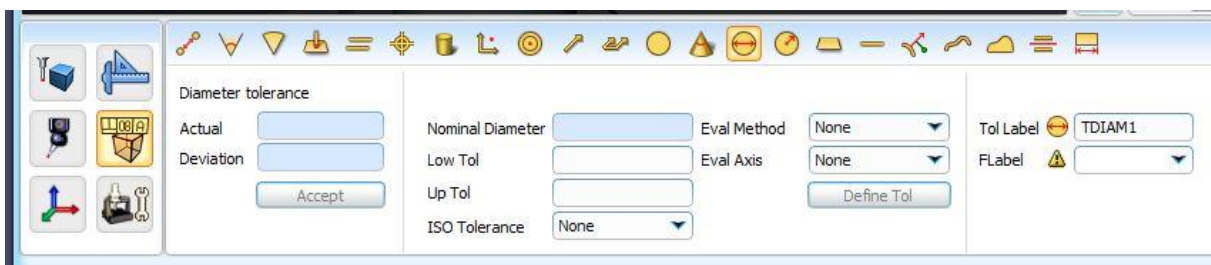
Slika 44 Predodžba mjerenja promjera 26.4. Izvorno autor.

Nakon mjerenja svih promjera koristi se funkcija izrade mjernog izvještaja za prikaz svih promjera, kružnosti i koncentričnosti.

Izmjereni promjeri su označeni pod oznakom CIR1, CIR2 i CIR3.

Za prikaz izmjerenih promjera koristi se izbornik tolerancija gdje se koristi funkcija prikaza izmjere promjera.

Odabire se kružnica koju se želi prikazati i odabire tipka „Accept“ za ubacivanje koda u program.



Slika 45 Predodžba funkcije prikaza promjera. Izvorno autor.

Za izmjeru kružnosti koristi se funkcija prikaza izmjere kružnosti i odabire se promjer koji se želi prikazati.

Za izmjeru koncentričnosti koristi se funkcija prikaza koncentričnosti i odabiru se dva promjera koja se koriste za prikaz izmjere i gdje je prikazano odstupanje od zadane mjere.












Slika 46 Predodžba funkcije prikaza koncentričnosti. Izvorno autor.

Za mjerni izvještaj upisuju se podatci koji su potrebni u mjernom izvještaju i nakon upisa teksta upisuju se kod koji prikazuje podatke koji su bili dobiveni tokom mjerenja za svaki promjer.

```
425 TEXT/OUTFIL, 'IZMJERA PROMJERA '
426
427 T(TDIAM3) = TOL/DIAM, 0.0000, 0.0000,AVG
428 OUTPUT/FA(CIR2), TA(TDIAM3)
429
430
431 TEXT/OUTFIL, 'IZMJERA KRUZNOSTI '
432
433 T(TCIRLTY3) = TOL/CIRLTY, 0.0000
434 OUTPUT/FA(CIR2), TA(TCIRLTY3)
435
436 TEXT/OUTFIL, 'KONCENTRICNOST U ODNOSU NA PROMJER 70 '
437
438 T(TCONCEN1) = TOL/CONCEN, 0.0000,FA(CIR1)
439 OUTPUT/FA(CIR2), TA(TCONCEN1)
440
441
442 TEXT/OUTFIL, ''
443 TEXT/OUTFIL, ''
444
445 TEXT/OUTFIL, 'IZVJESTAJ PROMJERA 26.4 '
446
447 TEXT/OUTFIL, 'IZMJERA PROMJERA '
448
449 T(TDIAM4) = TOL/DIAM, 0.0000, 0.0000,AVG
450 OUTPUT/FA(CIR3), TA(TDIAM4)
451
452
453 TEXT/OUTFIL, 'IZMJERA KRUZNOSTI '
454
455 T(TCIRLTY4) = TOL/CIRLTY, 0.0000
456 OUTPUT/FA(CIR3), TA(TCIRLTY4)
457
458 TEXT/OUTFIL, 'KONCENTRICNOST U ODNOSU NA PROMJER 70 '
459
460
461 T(TCONCEN2) = TOL/CONCEN, 0.0000,FA(CIR1)
462 OUTPUT/FA(CIR3), TA(TCONCEN2)
463
```

Slika 47 Predodžba koda mjernog izvještaja. Izvorno autor.

Nakon generiranja mjernog izvještaja dobivamo prikaz svih izmjera na sljedećoj slici.

Inspection Report							
Company: Plinske Turbine							
Date: Tuesday, August 24, 2021							
Time: 3:55:37 PM							
Part Temperature: 15.0C							
	Nom	Act	Dev	LwTol	UpTol	Trend	
NAZIV DIJELA:							
ZIG 2. MJERENJE							
IZVJESTAJ PROMJERA 70							
IZMJERA PROMJERA							
TDIAM2 Eval Feat = CIR1							
	Nom	Act	Dev	LwTol	UpTol	Trend	
	70.000	70.095	0.095	0.000	0.000	0.095	
IZMJERA KRUGNOSTI							
TCIRLTY1 Eval Feat = CIR1							
	Nom	Act	Dev	TolZone		Trend	
	0.000	0.013	0.013	0.000		0.013	
IZVJESTAJ PROMJERA 57,55							
IZMJERA PROMJERA							
TDIAM3 Eval Feat = CIR2							
	Nom	Act	Dev	LwTol	UpTol	Trend	
	57.550	57.567	0.017	0.000	0.000	0.017	
IZMJERA KRUGNOSTI							
TCIRLTY3 Eval Feat = CIR2							
	Nom	Act	Dev	TolZone		Trend	
	0.000	0.013	0.013	0.000		0.013	
KONCENTRICNOST U ODNOSU NA PROMJER 70							
TCONCEN1 Eval Feat = CIR2							
	Nom	Act	Dev	TolZone		Trend	
	0.000	0.082	0.082	0.000		0.082	
IZVJESTAJ PROMJERA 26,4							
IZMJERA PROMJERA							
TDIAM4 Eval Feat = CIR3							
	Nom	Act	Dev	LwTol	UpTol	Trend	
	26.400	26.413	0.013	0.000	0.000	0.013	
IZMJERA KRUGNOSTI							
TCIRLTY4 Eval Feat = CIR3							
	Nom	Act	Dev	TolZone		Trend	
	0.000	0.008	0.008	0.000		0.008	
KONCENTRICNOST U ODNOSU NA PROMJER 70							
TCONCEN2 Eval Feat = CIR3							
	Nom	Act	Dev	TolZone		Trend	
	0.000	0.062	0.062	0.000		0.062	

Slika 48 Predodžba mjernog izvještaja Wenzel. Izvorno autor.



Nakon prvoga mjerenja ponavlja se mjerenje za svaku kotu da bi se vidjelo dobiva li se ponovljivost kota.

Izrađuje se tablica rezultata usporednog mjerenja (Tablica 1.) gdje se može vidjeti sve izmjere kota, njihove aritmetičke sredine i razliku aritmetičkih sredina između mjernih uređaja.

Za određivanje aritmetičkih sredina koristi se formula:

$$X_i = \frac{x_1 + x_2 + x_3}{n \text{ (broj mjerenja)}}$$

Tablica 1 Rezultati usporednog mjerenja

<b>Rezultati usporednog mjerenja</b>				
	<b>Mjerni uređaj Wenzel</b>			
	1.mjerenje ( $x_1$ )	2.mjerenje ( $x_2$ )	3.mjerenje ( $x_3$ )	Aritmetička sredina ( $x_i$ )
<b>Promjer 70 [mm]</b>	70,095	70,094	70,095	70,0946
<b>Kružnost <math>\varnothing</math> 70 [mm]</b>	0,013	0,014	0,012	0,013
<b>Promjer <math>\varnothing</math>26.4 [mm]</b>	26,413	26,411	26,413	26,4123
<b>Kružnost <math>\varnothing</math> 26.4 [mm]</b>	0,008	0,007	0,006	0,007
<b>Koncentričnost <math>\varnothing</math> 26.4 [mm]</b>	0,052	0,05	0,051	0,051
<b>Promjer 57.55 [mm]</b>	57,567	57,566	57,566	57,5663
<b>Kružnost <math>\varnothing</math> 57.55 [mm]</b>	0,011	0,013	0,013	0,0123
<b>Koncentričnost <math>\varnothing</math> 57.55 [mm]</b>	0,082	0,083	0,081	0,082

	<b>Mjerni uređaj Dea Mistral</b>			
	1.mjerenje ( $x_4$ )	2.mjerenje ( $x_5$ )	3.mjerenje ( $x_6$ )	Aritmetička sredina ( $x_i$ )
<b>Promjer 70 [mm]</b>	70,091	70,092	70,094	70,0923
<b>Kružnost <math>\varnothing</math> 70 [mm]</b>	0,011	0,014	0,012	0,0123
<b>Promjer <math>\varnothing</math>26.4 [mm]</b>	26,411	26,409	26,408	26,4093
<b>Kružnost <math>\varnothing</math> 26.4 [mm]</b>	0,006	0,008	0,009	0,0076
<b>Koncentričnost <math>\varnothing</math> 26.4 [mm]</b>	0,05	0,052	0,052	0,0513
<b>Promjer 57.55 [mm]</b>	57,561	57,563	57,56	57,5613
<b>Kružnost <math>\varnothing</math> 57.55 [mm]</b>	0,012	0,015	0,013	0,0133
<b>Koncentričnost <math>\varnothing</math> 57.55 [mm]</b>	0,082	0,085	0,084	0,0836

Nakon izračuna aritmetičkih sredina računamo razliku aritmetičkih sredina između mjernih uređaja da bi vidjeli njihova odstupanja.

*Tablica 2 Razlika aritmetičkih sredina.*

<b>Razlika aritmetičkih sredina</b>			
	Aritmetičke sredine (x)		
	Mjerni uređaj Wenzel	Mjerni uređaj Dea	Razlika aritmetičkih sredina
<b>Promjer 70 [mm]</b>	70,094	70,0923	0,0017
<b>Kružnost <math>\varnothing</math> 70 [mm]</b>	0,013	0,0123	0,0007
<b>Promjer <math>\varnothing</math>26.4 [mm]</b>	26,4123	26,4093	0,003
<b>Kružnost <math>\varnothing</math> 26.4 [mm]</b>	0,007	0,0076	0,0006
<b>Koncentričnost <math>\varnothing</math> 26.4 [mm]</b>	0,051	0,0513	0,0003
<b>Promjer 57.55 [mm]</b>	57,5663	57,5613	0,005
<b>Kružnost <math>\varnothing</math> 57.55 [mm]</b>	0,0123	0,0133	0,001
<b>Koncentričnost <math>\varnothing</math> 57.55 [mm]</b>	0,082	0,0836	0,0016

## 9. Zaključak

Usporednim mjerenjima zaključeno je da su oba uređaja dobro kalibrirana i da su mjere koje smo dobili točne i precizne kod najviše razlika kote od 5 mikrona.

Ovim završnim radom prikazano je kako se obavlja usporedno mjerenje i rad kontaktnih trokoordinatnih i optičkih beskontaktnih mjernih uređaja i njihovih softwara za programiranje i utvrđena njihova odstupanja.

Prednosti beskontaktnih mjernih uređaja u odnosu na kontaktne mjerne uređaje su brže vrijeme mjerenja sa malo manjom preciznosti mjerenja.

Kod optičkih mjernih uređaja može doći do lošeg mjerenja zbog odbljeska svjetlosti iz okoline tako da bi pri većoj količini mjerenja došlo do većih odstupanja zato je potrebno imati dobro zaštićenu prostoriju kod koje nemože doći do ostalih izvora svjetlosti iz okoline, u odnosu na kontaktne mjerne uređaje gdje nije potrebno imati takve uvjete ali uz sporiju brzinu mjerenja.

Usporednim mjerenjem ustanovljeno je da kod većine izmjerenih kota dolazi do najveće razlike od 2 mikrona što znači da je kod kota koje jako odstupaju došlo do utjecaja okoline, mjeritelja ili temperature u prostorijama pošto mjerni uređaji nisu u istim prostorijama.

## 10. Literatura

- [1] <https://www.wenzel-group.com/en/>
- [2] <https://blog.cmmxyz.com/blog/history-of-the-cmm>
- [3] <https://status-cmm.co.uk/blog/a-brief-history-of-cmm-technology/>
- [4] [https://en.wikipedia.org/wiki/Coordinate\\_measuring\\_machine](https://en.wikipedia.org/wiki/Coordinate_measuring_machine)
- [5] <https://www.hexagonmi.com/en-US/products/coordinate-measuring-machines/cmm-sensors/non-contact-sensors>
- [6] <https://www.hexagonmi.com/en/products/coordinate-measuring-machines/multisensor-and-optical-cmms>
- [7] Priručnik za mjerni uređaj Wenzel
- [8] Priručnik za mjerni uređaj Dea Mistral
- [9] [https://www.globalspec.com/learnmore/manufacturing\\_process\\_equipment/inspection\\_tools\\_instruments/cmm\\_probes](https://www.globalspec.com/learnmore/manufacturing_process_equipment/inspection_tools_instruments/cmm_probes)
- [10] <https://www.iso.org/obp/ui/#iso:std:40954:en>
- [11] <https://www.capture3d.com/knowledge-center/blog/white-light-vs-blue-light-scanning>
- [12] <https://www.3d-engineering.net/engineering-services/3d-scanning-digitalizing/blue-and-white-light-scanning/>

## Popis slika

<i>Slika 1 Prvi CMM uređaj</i> .....	10
<i>Slika 2 Prikaz ručnog pomicanja probe</i> .....	11
<i>Slika 3 Električna proba</i> .....	12
<i>Slika 4 Prikaz mostne strukture</i> .....	13
<i>Slika 5 Prikaz horizontalne strukture</i> .....	14
<i>Slika 6 Primjer horizontalnog tipa CMM</i> .....	14
<i>Slika 7 Prikaz Portalnog tipa</i> .....	15
<i>Slika 8 Primjer portalnog tipa CMM</i> .....	15
<i>Slika 9 Prikaz konzolne strukture</i> .....	16
<i>Slika 10 Primjer konzolnog tipa CMM</i> .....	16
<i>Slika 11 Sastavni dijelovi kontaktnog senzora</i> .....	17
<i>Slika 12 Princip mjerenja površine sa beskontaktnim senzorom</i> .....	18
<i>Slika 13 Primjer beskontaktnog senzora sa bijelim svijetlom</i> .....	18
<i>Slika 14 Primjer beskontaktnog senzora sa plavim svijetlom</i> .....	19
<i>Slika 15 Primjer laserskog skenera u metrologiji</i> .....	20
<i>Slika 16 Primjer uređaja sa više senzora</i> .....	21
<i>Slika 17 Prikaz broja točaka potrebnih za određene funkcije mjerenja</i> .....	23
<i>Slika 18 Mjerni uređaj Wenzel Core D</i> .....	25
<i>Slika 19 Mjerni uređaj Dea Mistral</i> .....	26
<i>Slika 20 Potvrda kalibracije mjernog uređaja Dea Mistral</i> .....	27
<i>Slika 21 Dimenzije mjerne sonde PH10M</i> .....	28
<i>Slika 22 Upravljački uređaj</i> .....	29
<i>Slika 23 Tutor for Windows</i> .....	31
<i>Slika 24 Odabir mjernog ticala</i> .....	31
<i>Slika 25 Izbornik funkcija mjerenja</i> .....	32
<i>Slika 26 Funkcija mjerenja promjera</i> .....	32
<i>Slika 27 Prikaz mjerenja promjera</i> .....	33
<i>Slika 28 Rezultati mjerenja promjera 70</i> .....	33
<i>Slika 29 Mjerenje promjera 26</i> .....	34
<i>Slika 30 Rezultati mjerenja promjera 26.4</i> .....	34
<i>Slika 31 Funkcija mjerenja koncentričnosti</i> .....	35
<i>Slika 32 Rezultati mjerenja koncentričnosti promjer 26.4</i> .....	35
<i>Slika 33 Rezultati mjerenja koncentričnosti promjer 57.55</i> .....	36
<i>Slika 34 Mjerni stol</i> .....	37
<i>Slika 35 Mjerni komad stegnut na stol</i> .....	37
<i>Slika 36 Software OpenDMIS</i> .....	38
<i>Slika 37 Prikaz modela skenera i modela radnog komada</i> .....	39
<i>Slika 38 Odabir brzine u programu</i> .....	40
<i>Slika 39 Brzine u programu</i> .....	40

<i>Slika 40 Kod grubog poravnanja</i> .....	41
<i>Slika 41 Kod završnog poravnanja</i> .....	42
<i>Slika 42 Prikaz modeala i koordinatnog sustava</i> .....	43
<i>Slika 43 Kod mjerenja promjera 26.4</i> .....	44
<i>Slika 44 Mjerenje promjera 26.4</i> .....	44
<i>Slika 45 Funkcija prikaza promjera</i> .....	45
<i>Slika 46 Funkcija prikaza koncentričnosti</i> .....	45
<i>Slika 47 Kod mjernog izvještaja</i> .....	46
<i>Slika 48 Mjerni izvještaj Wenzel</i> .....	47