

# ČELIČNA NOSIVA KONSTRUKCIJA DVORANE KSAVER

---

**Cindrić, Ivan**

**Master's thesis / Specijalistički diplomski stručni**

**2021**

*Degree Grantor / Ustanova koja je dodijelila akademski / stručni stupanj:* **Karlovac University of Applied Sciences / Veleučilište u Karlovcu**

*Permanent link / Trajna poveznica:* <https://um.nsk.hr/um:nbn:hr:128:812735>

*Rights / Prava:* [In copyright](#)/[Zaštićeno autorskim pravom.](#)

*Download date / Datum preuzimanja:* **2024-09-05**



**VELEUČILIŠTE U KARLOVCU**  
Karlovac University of Applied Sciences

*Repository / Repozitorij:*

[Repository of Karlovac University of Applied Sciences - Institutional Repository](#)



zir.nsk.hr



DIGITALNI AKADEMSKI ARHIVI I REPOZITORIJI

VELEUČILIŠTE U KARLOVCU  
STROJARSKI ODJEL  
SPECIJALISTIČKI DIPLOMSKI STRUČNI STUDIJ STROJARSTVA

IVAN CINDRIĆ

**ČELIČNA NOSIVA KONSTRUKCIJA  
DVORANE KSAVER**

ZAVRŠNI RAD

KARLOVAC, 2021.

VELEUČILIŠTE U KARLOVCU  
STROJARSKI ODJEL  
SPECIJALISTIČKI DIPLOMSKI STRUČNI STUDIJ STROJARSTVA

IVAN CINDRIĆ

**ČELIČNA NOSIVA KONSTRUKCIJA  
DVORANE KSAVER**

ZAVRŠNI RAD

Marijan Brozović, dipl. ing.

KARLOVAC, 2021.



**VELEUČILIŠTE U KARLOVCU**  
Karlovac University of Applied Sciences

Klasa:  
602-11/\_\_\_-01/\_\_\_

Ur.broj:  
2133-61-04-\_\_\_-01

Datum:

## ZADATAK ZAVRŠNOG / DIPLOMSKOG RADA

Ime i prezime	Ivan Cindrić		
OIB / JMBG			
Adresa			
Tel. / Mob./e-mail			
Matični broj studenta	0123416012		
JMBAG	0035184710		
Studij (staviti znak <b>X</b> ispred odgovarajućeg studija)	preddiplomski	<input checked="" type="checkbox"/>	specijalistički diplomski
Naziv studija	Specijalistički diplomski stručni studij strojarstva		
Godina upisa	2016		
Datum podnošenja molbe	19.7.2021		
Vlastoručni potpis studenta/studentice			

Naslov teme na hrvatskom: **Čelična nosiva konstrukcija dvorane Ksaver**

Naslov teme na engleskom: **Steel load-bearing structure of Ksaver Hall**

Opis zadatka:

- Opis projekta
- Opis postupka zavarivanja
- Izraditi Atestnu dokumentaciju sukladno normi HRN EN 1090

Zadatak izraditi i opremiti sukladno Pravilniku o završnom radu VUK-a.

Mentor: Marijan Brozović, dipl.ing.

Predsjednik Ispitnog povjerenstva:

## **Izjava**

Izjavljujem pod materijalnom i moralnom odgovornošću da sam ovaj rad izradio samostalno koristeći stečena znanja tijekom studija i navedenu literaturu.

Zahvaljujem se mentoru dip. ing. Marijanu Brozoviću na ukazanoj pomoći i savjetima prilikom izrade ovog diplomskog rada.

**SADRŽAJ***ZADATAK ZAVRŠNOG / DIPLOMSKOG RADA*

## SAŽETAK

## SUMMARY

## POPIS SLIKA

## POPIS TABLICA

## POPIS OZNAKA

1. UVOD .....	1
2. OPĆI DIO - MIG/MAG ZAVARIVANJE .....	4
2.1. MIG/MAG postavke opreme za zavarivanje .....	7
2.1.1. Postavke parametara uređaja sa ispravljačem .....	7
2.1.2. Utjecaj napona luka .....	9
2.1.3. Utjecaj brzine dodavanja žice .....	10
2.1.4. Utjecaj udaljenosti dizne .....	11
2.1.5. Utjecaj brzine zavarivanja .....	12
2.1.6. Utjecaj položaja žice elektrode na profil zavara i na rub prodiranja .....	13
2.1.7. Utjecaj razmaka korijenja pri zavarivanju sučeonih zavara .....	14
2.1.8. Utjecaj tehnike rada .....	14
2.1.9. Utjecaj položaja zavarivanja .....	15
3. NORMA HRN EN 1090 .....	19
3.1. Struktura niza normi HRN EN 1090-x .....	19
3.2. HRN EN ISO 1090-2 .....	19
3.3. Klase izvedbe (Execution classes - EXC) .....	20
3.4. Europske smjernice za odabir klase izvedbe .....	23
3.4.1. Klasa izvedbe EXC1 .....	23
3.4.2. Klasa izvedbe EXC2 .....	23
3.4.3. Klasa izvedbe EXC3 .....	23
3.4.4. Klasa izvedbe EXC4 .....	23

---

3.5. Njemačke smjernice za odabir klase izvedbe .....	23
3.5.1. Klasa izvedbe EXC1 .....	23
3.5.2. Klasa izvedbe EXC2 .....	24
3.5.3. Klasa izvedbe EXC3 .....	24
3.5.4. Klasa izvedbe EXC4 .....	24
3.6. Radionička izrada čeličnih konstrukcija.....	25
3.6.1. Početak radioničke izrade čeličnih konstrukcija.....	25
3.6.2. Zavarivanje .....	25
3.6.3. Zaštita čeličnih konstrukcija od korozije. ....	27
3.7. Montaža čelične konstrukcije na gradilištu .....	29
3.8. Izjava o svojstvima i oznaka CE.....	30
4. Razrada zadatka.....	31
4.1. Plan tvorničke kvalitete .....	31
4.2. Popis atesta materijala .....	34
4.3. Radionički dnevnik.....	35
4.4. Tehnologija zavarivanja .....	38
4.5. Plan zavarivanja.....	39
4.6. Specifikacije postupka zavarivanja (WPS).....	46
4.7. Dimenzionalna kontrola .....	64
4.8. Dnevnik zavarivanja .....	66
4.9. Tehnologija zavarivanja .....	67
4.10. Dnevnik antikorozivne zaštite .....	68
4.11. Elaborat: validacija procesa sačmarenja.....	69
4.12. Kontrola debljine suhog filma .....	75
4.13. Kontrola prionjivosti.....	76
4.14. Tehnologija montaže čelične konstrukcije .....	77
4.14.1. Općenito.....	77
4.14.2. Opis i redoslijed izvođenja elemenata kod montaže.....	78

---

4.14.3. Redosljed montaže .....	78
4.14.4. Dinamički plan montaže .....	79
4.14.5. Oprema i mehanizacija kod montaže.....	79
4.14.6. Zaštita na radu i zaštita od požara .....	80
4.15. Građevinski dnevnik.....	81
4.16. Zapisnik o pritezanju vijaka .....	82
4.17. Izjava o svojstvima .....	83
4.18. CE oznaka.....	84
5. ZAKLJUČAK .....	85
6. LITERATURA.....	86



**SAŽETAK**

Tema ovog diplomskog rada je izrada dokumentacije sukladno normi HRN EN 1090 na primjeru nosive čelične konstrukcije dvorane OŠ „KSAVER ŠANDOR GJALSKI“. Prvo će biti objašnjen postupak MIG/MAG zavarivanja u sklopu kojega će se prikazati kako koji parametar utječe na zavar što će biti važno pri izradi specifikacije postupka zavarivanja (WPS). Zatim će biti opisana norma HRN EN 1090 od izbora klase izvedbe, radioničke izrade, zavarivanja, antikorozivne zaštite, montaže te izdavanja izjave o sukladnosti i CE oznake. Na kraju će biti priloženi svi dokumenti koji su napravljeni prije, tijekom i nakon izrade konstrukcije.

Ključne riječi: HR EN 1090, MIG/MAG zavarivanje

**SUMMARY**

The subject of this graduate thesis is creation of documentation in accordance with the standard HRN EN 1090 for a bearing steel structure of KSAVER ŠANDOR GJALSKI primary school's gymnasium. First, MIG/MAG welding procedure will be explained, demonstrating how different parameters affect the weld joints, which will be important for the creation of Welding Procedure Specification (WPS). Then, the standard HRN EN 1090 will be examined, looking into performance class, production, welding, anticorrosion protection, assembly, and, finally, issuance of the certificate of compliance and the CE note. Lastly, all documents which were created before, during and after construction will be attached.

Key words: HR EN 1090, MIG/MAG welding

**POPIS SLIKA**

Slika 1. Certifikat o sukladnosti kontrole tvorničke proizvodnje br.: 2607-CPR-FSB ZK-1090-1-2020-028.....	1
Slika 2. Certifikat za zavarivanje br.:FSB ZK-1090-2-2020-028.....	2
Slika 3. Certifikat o sposobnosti za izvođenje zavarivačkih radova prema HRN EN ISO 3834-2:2007.....	3
Slika 4. Prikaz opreme za zavarivanje MIG i MAG postupkom: (1) pištolj za zavarivanje, (2) radni komad, (3) izvor struje za zavarivanje, (4) uređaj za dobavu taljive žice, (5) kolut sa žicom, (6) boca sa zaštitnim plinom [3]. ....	5
Slika 5. Kemijske reakcije pri MAG-CO <sub>2</sub> zavarivanju čelika [1].....	6
Slika 6. Kretanje radnih točki prema statičkim karakteristikama pod utjecajem promjena u dodavanju žice [4]. ....	7
Slika 7. Kretanje radnih točaka kada je različita statička karakteristika korištena za konstantnu brzinu dodavanja žice [4]. ....	8
Slika 8. Kretanje radnih točaka prema karakteristikama luka istovremenim ravnanjem statičkih karakteristika i brzine dodavanja žice [4].....	8
Slika 9. Promjena radne točke u operativnoj zoni prilagođavanjem brzine dodavanja žice i/ili statičnim karakteristikama izvora napajanja zavarivanja. Posljedice efektivne dužine luka, jačine struje i izgleda zavara shematski su prikazane u donjem dijelu dijagrama [4].....	9
Slika 10. Napon zavarivanja i struja zavarivanja za različite zaštitne plinove (vrijednosti uzete s testova zavarivanja). Žica: G3Si1, Ø 1,2 mm [4].....	9
Slika 11. Utjecaj napona luka za kutne zavare u štrcajućem luku [4].....	10
Slika 12. Utjecaj jakosti struje i brzine dodavanja žice tijekom promjena u naponu luka [4]. ....	10
Slika 13. Područja primjene u odnosu luka i količine deponiranja dodatnog materijala [4]. ....	11
Slika 14. Utjecaj udaljenost dizne [4]. ....	12
Slika 15. Utjecaj brzine zavarivanja na profil vara pri izradi kutnih zavara. ....	13
Nepromjenjivi parametri: vDr = 10 m/min; IS = 300 A; US = 29 V; Zaštitni plin: 82% Ar + 18% CO <sub>2</sub> ; [4]. ....	13
Slika 16: Utjecaj brzine zavarivanja na dubinu prodiranja [4].....	13
Slika 17. Utjecaj pozicioniranja elektrode; a) žica elektrode 3 mm izvan kuta; b) žica elektrode u kutu; c) žica elektrode 3 mm iznad kuta [4]. ....	13

Slika 18. Utjecaj razmaka pri zavarivanju sučeonog zavora [4]. .....	14
Slika 19. Utjecaj tehnike rada na oblik zavora [4]. .....	15
Slika 20. Utjecaj tehnike rada na profil vara pri izradi kutnih zavora [4]. .....	15
Slika 21. Zavori okomiti prema dolje bez grešaka na konstrukcijskom čeliku sa zaštitnim plinom CO <sub>2</sub> [4]. .....	16
Slika 22. Utjecaj brzine zavarivanja na penetraciju pri vertikali prema dolje [4]. .....	16
Slika 23. Talina koja je prebrzo padala je uzrokovala nedovoljnu penetraciju pri vertikali prema dolje [4]. .....	16
Slika 24. Utjecaj položaja zavora (kuta zavarivanja) na geometriju zavarivanja pri okretaju cijevi [4]. .....	17
Slika 25. Upute za vođenje elektrode i slojevi pri zavarivanju vertikale prema gore a) kutnog zavora i b) sučeonog zavora [4]. .....	17
Slika 26. Zavar okomit prema gore, potpuno mehaniziran, zavarivan u intervalima; a = 4.5 mm [4]. .....	18
Slika 27. Sklop C1.....	41
Slika 28. Sklop C2.....	42
Slika 29. Sklop C4.....	43
Slika 30. Sklop C5.....	44
Slika 31. Sklop C6.....	45
Slika 32. WPS 1 – 1. dio .....	46
Slika 33. WPS 1 – 2. dio .....	47
Slika 34. WPS 2 – 1. dio .....	48
Slika 35. WPS 2 – 2. dio .....	49
Slika 36. WPS 3 – 1. dio .....	50
Slika 37. WPS 3 – 2. dio .....	51
Slika 38. WPS 4 – 1. dio .....	52
Slika 39. WPS 4 – 2. dio .....	53
Slika 40. WPS 5 – 1. dio .....	54
Slika 41. WPS 5 – 2. dio .....	55

---

Slika 42. WPS 6 – 1. dio .....	56
Slika 43. WPS 6 – 2. dio .....	57
Slika 44. WPS 7 – 1. dio .....	58
Slika 45. WPS 7 – 2. dio .....	59
Slika 46. WPS 8 – 1. dio .....	60
Slika 47. WPS 8 – 2. dio .....	61
Slika 48. WPS 9 – 1. dio .....	62
Slika 49. WPS 9 – 2. dio .....	63
Slika 50. Elaborat: validacija procesa sačmarenja – 1. dio .....	69
Slika 51. Elaborat: validacija procesa sačmarenja – 2. dio .....	70
Slika 52. Elaborat: validacija procesa sačmarenja – 3. dio .....	71
Slika 53. Elaborat: validacija procesa sačmarenja – 4. dio .....	72
Slika 54. Elaborat: validacija procesa sačmarenja – 5. dio .....	73
Slika 55. Elaborat: validacija procesa sačmarenja – 6. dio .....	74
Slika 56. Građevinski dnevnik .....	81
Slika 57. Izjava o svojstvima.....	83
Slika 58: CE oznaka .....	84

**POPIS TABLICA**

Tablica 1. Oznake i vrste procesa za postupak zavarivanja MIG/MAG .....	4
Tablica 2. Definiranje klase posljedica (Consequence Class - CC).....	21
Tablica 3. Odabir uporabne kategorije (service category - SC).....	21
Tablica 4. Odabir proizvodne kategorije (production category - PC).....	22
Tablica 5. Za određivanje klase izvedbe koriste se rezultati koraka 1, 2 i 3 i matrica.....	22
Tablica 6. Četiri kategorije trajnosti.....	27
Tablica 7. kategorije atmosferske korozivnosti prema standardu ISO 12944.....	28
Tablica 8. Kategorije vode i tla u skladu s normom ISO 12944 .....	28
Tablica 9. Plan tvorničke kontrole kvalitete.....	31
Tablica 10. Popis atesta materijala .....	34
Tablica 11. Radionički dnevnik .....	35
Tablica 12. Tehnologija zavarivanja .....	38
Tablica 13. Plan Zavarivanja.....	39
Tablica 14. Dimenzionalna kontrola .....	64
Tablica 15. Dnevnik Zavarivanja .....	66
Tablica 16. Tehnologija antikorozivne zaštite .....	67
Tablica 17. Dnevnik antikorozivne zaštite .....	68
Tablica 18. Kontrola debljine suhog filma.....	75
Tablica 19. Kontrola prionjivosti .....	76
Tablica 20. Zapisnik o pritezanju vijaka .....	82

**POPIS OZNAKA**

HRN – hrvatska norma

EN – europska norma (eng. European Standard)

ISO – međunarodna organizacija za normalizaciju (eng. International Organization for Standardization)

GMAW - Elektrolučno zavarivanje metalnom taljivom elektrodom sa zaštitnim plinom Gas metal arc welding

MIG –elektrolučno zavarivanje taljivom elektrodom u zaštitnoj atmosferi inertnog plina (eng. Metal Inert Gas Welding )

MAG – elektrolučno zavarivanje taljivom elektrodom u zaštitnoj atmosferi aktivnog plina (eng. Metal Active Gas Welding)

WPS – specifikacija postupaka zavarivanja (eng. Welding Procedure Specification)

pWPS – preliminarna specifikacija postupaka zavarivanja (eng. Welding Procedure Specification)

CC1-CC3 – klasa ozbiljnosti za posljedice (eng. Consequence Classes)

SC1-SC2 – klasa namjene (eng. Service Categories)

PC1-PC2 – klasa proizvodnje (eng. Production Categories)

EXC1-EXC4 – klasa izvedbe (eng. Execution Class)

WPQR – kvalifikacija postupaka zavarivanja (eng. Welding Procedure Qualification Record)

CE – europske sukladnosti (eng. European Conformity)

NDT – metode nerazornih ispitivanja (eng. Nondestructive testing)

## 1. UVOD

U ovom će se radu opisati norma HRN EN 1090 i njeni osnovni zahtjevi na primjeru čelične nosive konstrukcije školske dvorane. Rad se temelji na projektu poduzeća Petica d.o.o. koja se bavi proizvodnjom čeličnih konstrukcija i njihovih dijelova. Uglavnom rade čelične hale, dvorane i mostove. Poduzeće se nalazi u poduzetničkoj zoni Lug Ozalj na adresi Kolodvorska cesta 35. Ima 35 zaposlenika profila bravara, zavarivača te ostalog stručnog kadra. Posjeduje brojne certifikate među kojima se nalaze i sljedeći certifikati:

- CERTIFIKAT O SUKLADNOSTI KONTROLE TVORNIČKE PROIZVODNJE Br.: 2607-CPR-FSB ZK-1090-1-2020-028
- CERTIFIKAT ZA ZAVARIVANJE Br.:FSB ZK-1090-2-2020-028
- CERTIFIKAT O SPOSOBNOSTI ZA IZVOĐENJE ZAVARIVAČKIH RADOVA PREMA HRN EN ISO 3834-2:2007

**FSB-ZK Cert**

**FAKULTET STROJARSTVA I BRODOGRADNJE**  
Zavod za zavarene konstrukcije  
Odjel za certifikaciju FSB-ZK Cert

17065-HAA

Josipa Labića 1, 10000 Zagreb, Hrvatska  
t: +385 1 229 0384 i 5  
t: +385 1 6168 206 Fax: +385 1 6157 124  
E-mail: fsk@fsb.hr, cert@fsb.hr, fsk@fsb.hr, cert@fsb.hr

**CERTIFIKAT**  
**O SUKLADNOSTI KONTROLE TVORNIČKE PROIZVODNJE**  
**Br.: 2607-CPR-FSB ZK-1090-1-2020-028**

Prema Uredbi Europskog vijeća i parlamenta Nr. 305/2011 od 09. ožujka 2011. (CPR-Construction Product Regulation) ovaj certifikat se odnosi na građevni(c) proizvod(e):

**STRUKTURNE KOMPONENTE ČELIČNIH KONSTRUKCIJA**  
**KLASE IZVEDBE EXC3 PREMA EN 1090-2**

Namjensvane uporabe:  
**Za čelične konstrukcije**

Metoda: CE označavanja:  
**ZA.3.2 do ZA.3.5 prema EN 1090-1:2009+A1:2011**

Koje na tržište stavlja proizvođač:  
**PETICA d.o.o.**  
**HR-47280 Ozalj, Kolodvorska cesta 35**  
i koji su proizvedeni u pogonu:  
**HR-47280 Ozalj, Kolodvorska cesta 35**

Ovaj certifikat potvrđuje da su svi zahtjevi ocjenjivanja i provjere skladnosti svojstava opisanih u Dodatku ZA norme  
**EN 1090-1:2009+A1:2011**

U sustavu 2+ provjereni i da je kontrola tvorničke proizvodnje ocijenjena i sukladna sa primjenjivim zahtjevima.

Ovaj certifikat je prvi puta izdan: **20.12.2020.** i vrijedi do **19.12.2022.** ukoliko ne nastupe značajne promjene usklade s normu, građevni(c) proizvod, sustava ocjenjivanja i provjere skladnosti svojstava te uvjeta u proizvodnom pogonu ili ako ga certifikacijsko tijelo za kontrolu tvorničke proizvodnje ne suspendira ili povuče.

Napomene: **Završni izvještaj FSB ZK-1090-1-2020-028-PETICA**

Zagreb, **21.12.2020.**

Voditelj Odjela za certifikaciju:  
Prof.dr.sc. Zoran Kozak

**FSB-ZK Cert**

RN 11110-11-R

ZAVOD ZA ZAVARENE KONSTRUKCIJE  
FAKULTETA STROJARSTVA I BRODOGRADNJE  
STROJARSTVA I BRODOGRADNJE  
ZAGREB, Hrvatska 10000

ZK VP-200-1090-1 izd.3 1/2

Slika 1. Certifikat o sukladnosti kontrole tvorničke proizvodnje br.: 2607-CPR-FSB ZK-1090-1-2020-028.



 <b>FSB-ZK Cert</b>	<b>FAKULTET STROJARSTVA I BRODOGRADNJE</b> <b>Zavod za zavarene konstrukcije</b> <b>Odjel za certifikaciju FSB-ZK Cert</b> Izzana Lučka 1, 10002 Zagreb, Hrvatska OIB: 22910368449 Tel: 00385 1 6166306 Fax: 00385 1 6157121 E-mail: <a href="mailto:fsb@fsb.hr">fsb@fsb.hr</a> Internet: <a href="http://www.fsb.hr">www.fsb.hr</a> / <a href="http://fsb.cert">fsb.cert</a>	 17065-HAA 3489
<b>CERTIFIKAT ZA ZAVARIVANJE</b> <b>Br.: FSB ZK-1090-2-2020-028</b>		
Sukladno normi HRN EN 1090-1:2012 tablica B.1 ovim se potvrđuje da je proizvođač dokazao i zadovoljio zahtjeve norme HRN EN 1090-2:2018 za proizvodnju strukturnih komponenti čeličnih konstrukcija.		
Proizvođač:	<b>PETICA d.o.o.</b>	
Proizvodni pogon:	<b>HR- 47280 Ožalj, Kolodvorska cesta 35</b>	
Proizvodna norma:	<b>HRN EN 1090-2:2018</b>	
Klasa izvedbe:	<b>EXC3</b>	
Postupci zavarivanja:	<b>HRN EN ISO 4063:2012 111 (RR), 135 (MAG), 703 (zavarivanje svornjaka)</b>	
Grupe osnovnog materijala:	<b>HRN EN ISO/TR 15608:2018 1.1, 1.2</b>	
Odgovorna osoba za zavarivanje:	<b>Alen BOŠNJAK, IWT</b>	<b>Rođ: 31.08.1995.</b>
Zamjenik:	<b>Patrick PRANDEL, IWE</b>	<b>Rođ: 17.06.1903.</b>
	<b>(Ostalo osoblje za zavarivanje na poledini certifikata.)</b>	
Područje valjanosti:	<b>Na temelju navedenih tehničkih specifikacija u normi HRN EN 1090-2:2018 ispunjeni su zahtjevi na proizvodnju zavarivanja.</b>	
Vrijedi od:	<b>20.12.2020.</b>	
Nadzorni pregled:	<b>19.12.2020.</b>	
Vrijedi do:	<b>Ovaj certifikat je valjan dok ne nastupe značajne promjene u tehničkim specifikacijama i proizvodnim uvjetima.</b>	
Napomene:	<b>Završni izvještaj FSB ZK-1090-2-2020-028-PETICA</b>	
Mjesto i datum izdavanja:	<b>Zagreb, 21.12.2020.</b>	
	 <b>FSB-ZK Cert</b>	Voditelj Odjela za certifikaciju:  <b>Prof. dr. sc. Zoran Rožuh</b>
RN 11.10-10-R ZAVOD ZA ZAVARENE KONSTRUKCIJE FAKULTET STROJARSTVA I BRODOGRADNJE VELEUČILIŠTE U KARLOVCU TRG G. S. P. R., cesta Lučka 1	ZK-ZP-200-1090-2 kal 2 1/2	

Slika 2. Certifikat za zavarivanje br.: FSB ZK-1090-2-2020-028.

 <b>FSB-ZK Cert</b>	<b>FAKULTET STROJARSTVA I BRODOGRADNJE</b> <b>Zavod za zavarene konstrukcije</b> <b>Odjel za certifikaciju FSB-ZK Cert</b> <small>Ivana Lucija 4, 10002 Zagreb, Hrvatska        OIB: 20310368495        Tel: 01 381 15160 306 Fax: 01 381 1 6197 124        E-mail: fak.stb@fsb.hr, fak.cert@www.fsb.unizg.hr/2007/cert</small>	<b>17085-HAA</b> 
<b>CERTIFIKAT</b> <b>O SPOSOBNOSTI ZA IZVOĐENJE ZAVARIVAČKIH RADOVA</b> <b>PREMA HRN EN ISO 3834-2:2007</b>		
<b>Br.: FSB ZK -3834-2-2018-025</b>		
<b>Proizvođač:</b>  <b>Adresa:</b> <b>Proizvodni pogon:</b>  <b>Vrsta proizvoda:</b> <b>Pojedinosti proizvodnje:</b> <b>Vrijedi od:</b> <b>Vrijedi do:</b> <b>Napomena:</b>  <b>Nadzorni pregled:</b> <b>Izdano na temelju:</b> <b>Mjesto i datum izdavanja:</b>	<b>PETICA d.o.o.</b>  <b>HR-47280 Ozalj, Kolodvorska cesta 35</b> <b>Na istoj adresi.</b>  <b>Čelične konstrukcije.</b> <b>Na poleđini ovog certifikata</b>  <b>20.12.2018.</b> <b>19.12.2021.</b>  <b>Ovaj certifikat je valjan u naznačenom periodu</b> <b>ukoliko ne nastupe bitne promjene u sustavu</b> <b>proizvodnje zavarivanjem uz provedbu godišnjeg</b> <b>nadzora.</b>  <b>do 19.12.2021.</b>  <b>Završni izvještaj FSB ZK-3834-2-2018-025/N2_PETICA</b>  <b>Zagreb, 21.12.2020.</b>	
 <b>Voditelj Odjela za certifikaciju:</b> <b>Prof. dr. sc. Zoran Kožuh</b>		 <small>ZAVOD ZA ZAVARENE KONSTRUKCIJE        FAKULTETA STROJARSTVA I BRODOGRADNJE        INŽINJERSTVA I ZAGREB        Z A G R E B, Ivana Lucija 4</small>
<small>HR-11110-10-K</small>	<small>ZK-20-200-3834-2-025</small>	<small>1/2</small>

Slika 3. Certifikat o sposobnosti za izvođenje zavarivačkih radova prema HRN EN ISO 3834-2:2007.

Poduzeće Petica d.o.o. sudjeluje u brojnim projektima među kojima je i projekt Rekonstrukcije i dogradnje OŠ „Ksaver Šandor Gjalski“. Investitor projekta je Grad Zagreb, glavni izvođač: Kamgrad d.o.o., a Petica d.o.o. kao kooperat Kamgradu radi Čeličnu nosivu konstrukciju dvorane Ksaver. Moj zadatak će biti pripremiti dokumentaciju sukladno certifikatima koje firma posjeduje s naglaskom na normu HRN EN ISO 1090.

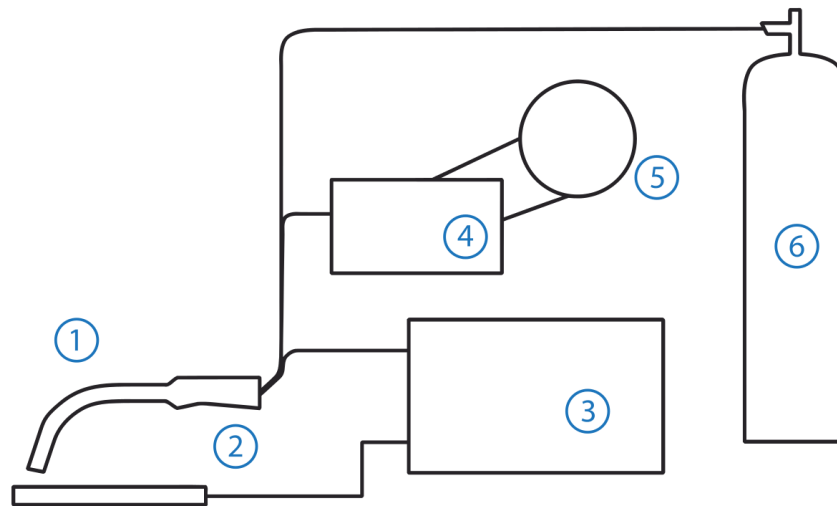
## 2. OPĆI DIO - MIG/MAG ZAVARIVANJE

Kod ovog postupak zavarivanja električni se luk održava između taljive, kontinuirane elektrode u obliku žice, u pravilu spojene na plus pol istosmjernog izvora struje. Proces se odvija u zaštitnoj atmosferi koju osiguravaju inertni plinovi (argon ili helij) ili aktivni plinovi (CO<sub>2</sub> i mješavine). Ovisno o vrsti upotrijebljenog plina postupak nosi oznaku MIG (zaštita inertnim plinom) ili MAG (zaštita aktivnim plinom) [1].

Tablica 1. Oznake i vrste procesa za postupak zavarivanja MIG/MAG [2].

Naziv postupka	Simbol	Oznaka po ISO 4063	
Elektrolučno zavarivanje metalnom taljivom elektrodom sa zaštitnim plinom	GMAW	13	Opći pojam
MIG zavarivanje punom žicom	MIG	131	Inertni zaštitni plinovi (argon, helij i mješavine argona i helija)
MIG zavarivanje praškom punjenom žicom	MIG	132	Inertni zaštitni plinovi (argon, helij i mješavine argona i helija)
MIG zavarivanje metalnim prahom punjenom žicom	MIG	133	Inertni zaštitni plinovi (argon, helij i mješavine argona i helija)
MAG zavarivanje punom žicom	MAG	135	Mješavine s argonom ili 100% CO <sub>2</sub>
MAG zavarivanje praškom punjenom žicom	MAG	136	Mješavine s argonom ili 100% CO <sub>2</sub>
MAG zavarivanje metalnim prahom punjenom žicom	MAG	138	Mješavine s argonom ili 100% CO <sub>2</sub>
CO <sub>2</sub> zavarivanje	MAGC		100% CO <sub>2</sub>
Elektrolučno zavarivanje samozaštitnom praškom punjenom žicom	MF	114	Praškom punjena žica

Pogonski sistem dodaje žicu konstantnom brzinom kroz cijevni paket i pištolj u električni luk. Žica je istovremeno i elektroda i dodatni materijal, to jest njenim taljenjem se popunjava pripremljeni žljeb. Postupak može biti poluautomatski (dodavanje žice mehanizirano, a vođenje pištolja ručno) ili automatsko potpuno mehanizirano. U drugom slučaju glava s pištoljem može biti pokretana nekim mehanizmom, ili je ona nepomična, ali zato radni komad ima mehanizirano gibanje [1].



Slika 4. Prikaz opreme za zavarivanje MIG i MAG postupkom:  
 (1) pištolj za zavarivanje, (2) radni komad, (3) izvor struje za zavarivanje,  
 (4) uređaj za dobavu taljive žice, (5) kolut sa žicom, (6) boca sa zaštitnim plinom [3].

Kada se zavarivanje vrši na udaljenosti većoj od 5 metara od izvora struje obično se primjenjuje dodatni pogon za dodavanje žice smješten u samom pištolju. Uobičajeni naziv za takav sistem je „Push-pull“. Njegova primjena je nužna i na kraćim udaljenostima kada se radi s tanjim žicama (promjera 0.6-0.8mm) ili žicama od mekših materijala (Al i njegove legure). Primjena „Push-pull“ sistema sprječava gužvanje žice unutar cijevnog vodiča. Zaštitni plinovi koji se koriste kod ovog postupka štite rastaljeni metal od utjecaja okolne atmosfere, a dovode se na mjesto zavarivanja kroz posebnu sapnicu na pištolju koja se nalazi oko kontaktne cjevčice. Ionizacijom plina osigurava se vodljiv prostor za održavanje električnog luka.

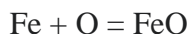
U slučaju primjene inertnog zaštitnog plina (Ar, He ili njihove mješavine) nema reakcije rastaljenog metala sa plinom pa se takvi plinovi koriste kod zavarivanja osjetljivih materijala na utjecaj plinova iz atmosfere (Al, Cu i njihove legure, CrNi čelici, Ti i slično).

Ako se zavaruju nelegirani konstrukcijski čelici moguća je primjena aktivnih plinova (čistog CO<sub>2</sub> ili mješavina Ar/CO<sub>2</sub>/O<sub>2</sub>). Kod zavarivanja u ovakvoj atmosferi dolazi do reakcije između CO<sub>2</sub> i rastaljenog metala.

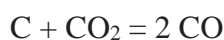
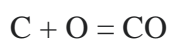
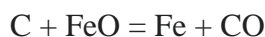
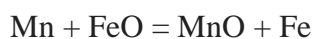
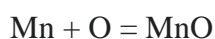
CO<sub>2</sub> je inertan pri nižim temperaturama, ali se iznad 1600°C disocira u ugljični monoksid (CO) i slobodni kisik koji tada reagira s rastaljenim metalom. Može doći i do ponovnog vezivanja u molekulu CO<sub>2</sub> čime se oslobađa toplina, a posljedica je veće provarivanje. Proces je simbolički prikazan reakcijom:



CO odlazi u atmosferu



Štetno stvaranje oksida pri zavarivanju konstrukcijskih čelika može se uspješno spriječiti legiranjem dodatnog materijala (žice) dezoksidantima (Si, Mn) koji djeluju na način prikazan Slikom 2 i izrazima:



vezivanje slobodnog kisika

u trosku

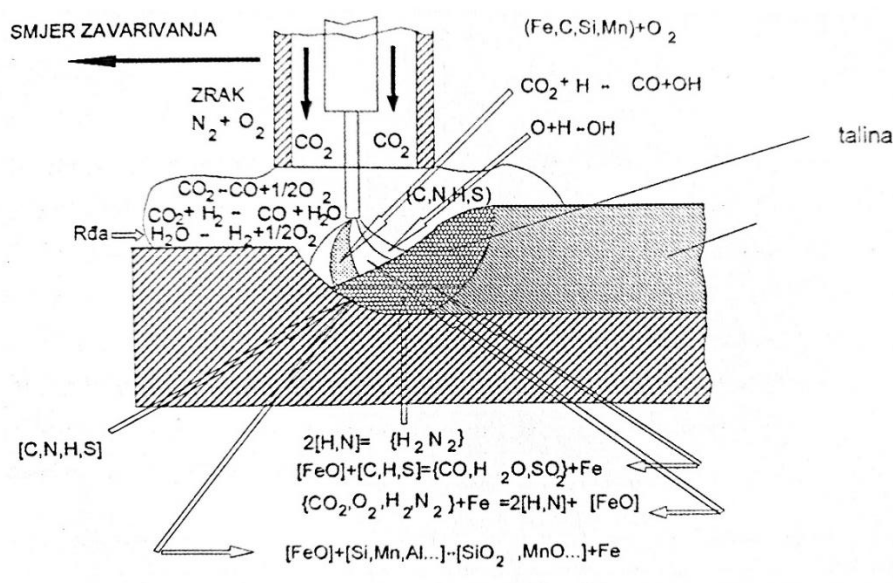
CO odlazi u atmosferu

CO odlazi u atmosferu

2 CO odlazi u atmosferu

procesi dezoksidacije

Zbog odgorjevanja Si i Mn tijekom zavarivanja u žici se nalazi nešto više tih elemenata od količine potrebne za dezoksidaciju. Obično se Si i Mn dodaju u omjeru 1:2. Tipičan sadržaj Si i Mn je u žici 0,8 odnosno 1,6% [1].



Slika 5. Kemijske reakcije pri MAG-CO<sub>2</sub> zavarivanju čelika [1].

## 2.1. MIG/MAG postavke opreme za zavarivanje

### 2.1.1. Postavke parametara uređaja sa ispravljačem

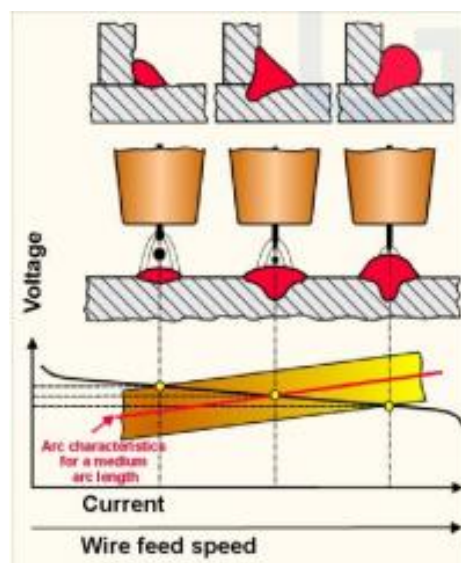
Karakteristike transfera dodatnog materijala i utjecaja zaštitnih plinova ostaju zanemarene dok je dužinu luka taljive elektrode teško odrediti. Promjene često nastaju kao rezultat prijenosa materijala i od promjene udaljenosti taline i vrha elektrode.

Jednostavno napajanje ima 2 gumba za namještanje luka, postavke napona i brzinu dodavanja žice. Za kompleksnije uređaje je dodan podesivi induktivitet kako bi izravnao trenutne vrhunce s kratkim krugovima tijekom prijenosa materijala.

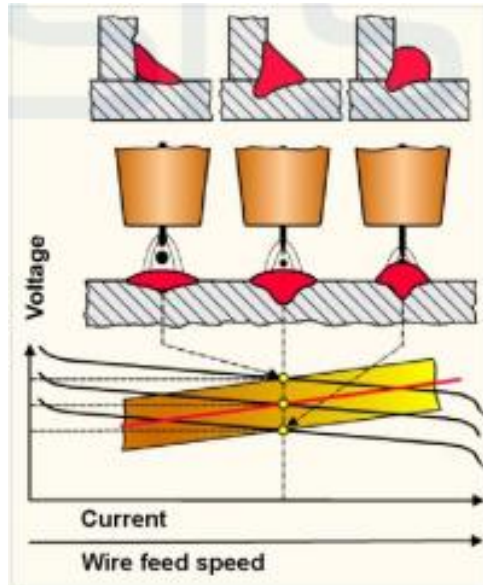
Slika 6 prikazuje kretanje radne točke na odabranoj statičkoj karakteristici linije (stroja) mijenjajući brzinu dodavanja žice što uzrokuje povećanje struje (mijenjajući otpor luka) te se mijenja i dužina luka.

Slika 7 prikazuje kretanje radnih točki kada su korištene drugačije statičke karakteristike pri konstantnoj brzini dodavanja žice. Podizanjem napona, jačina struje se ne povećava ili se povećava vrlo malo kako se i otpor luka isto povećava.

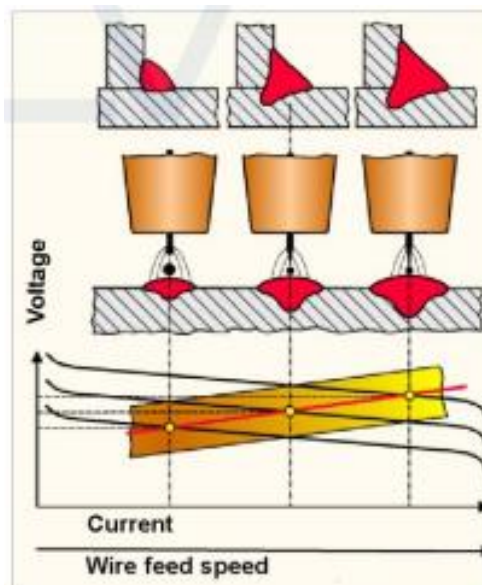
Slika 8 pokazuje kretanje radne točke na karakterističnoj krivulji luka (line) simultanim mijenjanjem statičkih karakteristika i brzinu dodavanja žice. Iako se luk i količina deponiranog materijala mijenjaju kretanjem radnog dijela duž karakteristične linije luka, efektivna dužina luka ostaje ista. Prikaz također pokazuje da se napon luka povećava kako se povećava i brzina dodavanja žice [4].



Slika 6. Kretanje radnih točki prema statičkim karakteristikama pod utjecajem promjena u dodavanju žice [4].

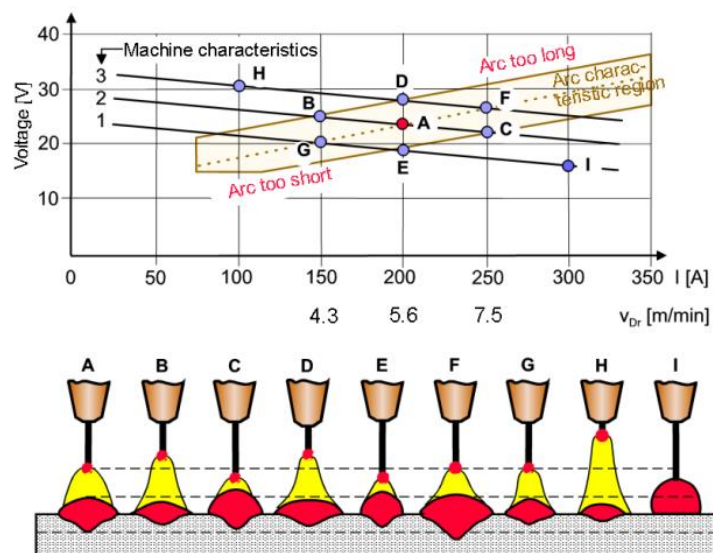


Slika 7. Kretanje radnih točaka kada je različita statička karakteristika korištena za konstantnu brzinu dodavanja žice [4].

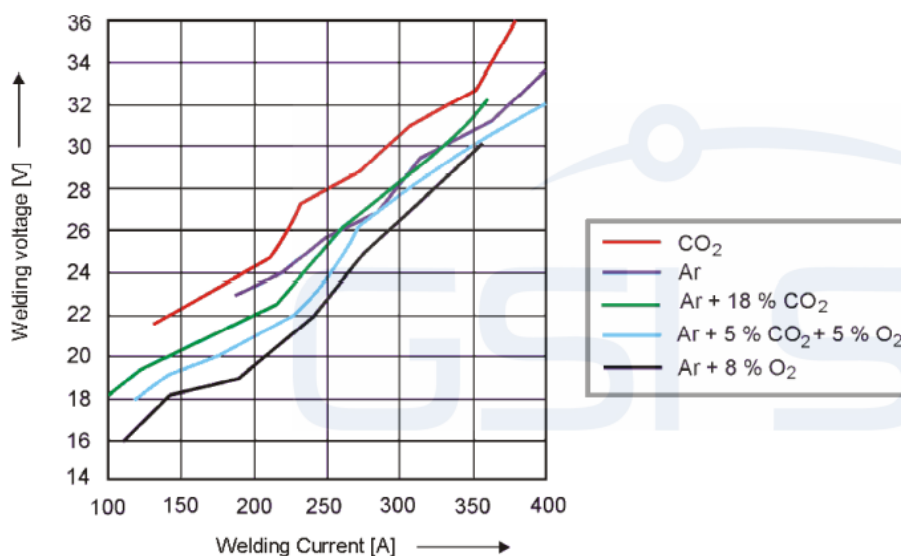


Slika 8. Kretanje radnih točaka prema karakteristikama luka istovremenim ravnanjem statičkih karakteristika i brzine dodavanja žice [4].

Promjena sastava zaštitnog plina može utjecati na dužinu luka pri konstantnoj brzini dodavanja žice i naponu. Na primjer, sa značajno više  $\text{CO}_2$  u mješavini zaštitnog plina sa argonom, napon mora biti povišen. Slika 10 prikazuje primjere radnih raspona za različite zaštitne plinove.



Slika 9. Promjena radne točke u operativnoj zoni prilagođavanjem brzine dodavanja žice i/ili statičnim karakteristikama izvora napajanja zavarivanja. Posljedice efektivne dužine luka, jačine struje i izgleda zavara shematski su prikazane u donjem dijelu dijagrama [4].



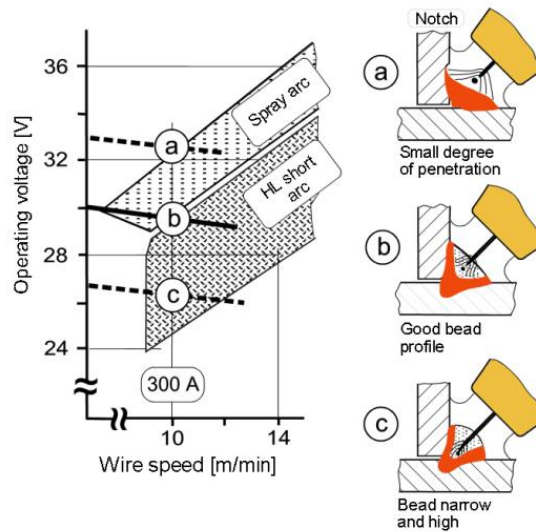
Slika 10. Napon zavarivanja i struja zavarivanja za različite zaštitne plinove (vrijednosti uzete s testova zavarivanja). Žica: G3Si1, Ø 1,2 mm [4].

### 2.1.2. Utjecaj napona luka

Napon luka određuje duljinu luka, visinu zavara, količinu isparavanja metala, magnetsko skretanje luka i pritisak luka na talinu. Ako je napon luka visok, zavar će biti plosnat i širok te se mogu pojaviti zajedri. U jako dugom luku legirajući elementi mogu biti jače spaljeni i emisija isparavanja se može povećati. Previše nizak napon rezultira uskim, visoko podignutim zavarom i



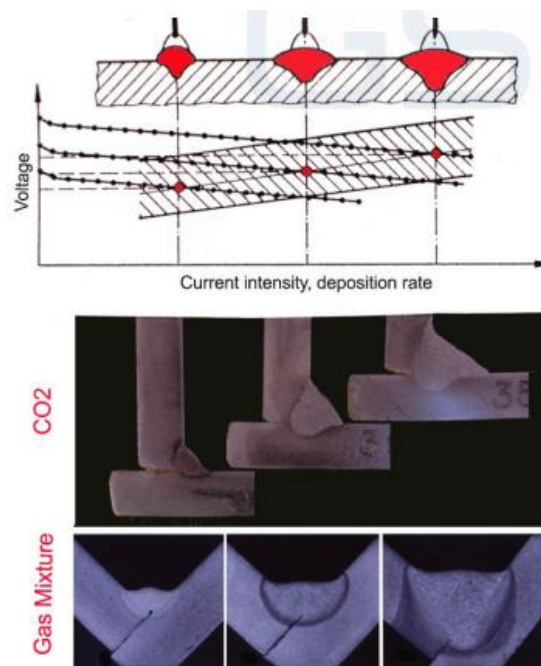
povećanjem kratkih spojeva tijekom transfera materijala. Slika 11 prikazuje spomenuto na temelju kutnog zavora [4].



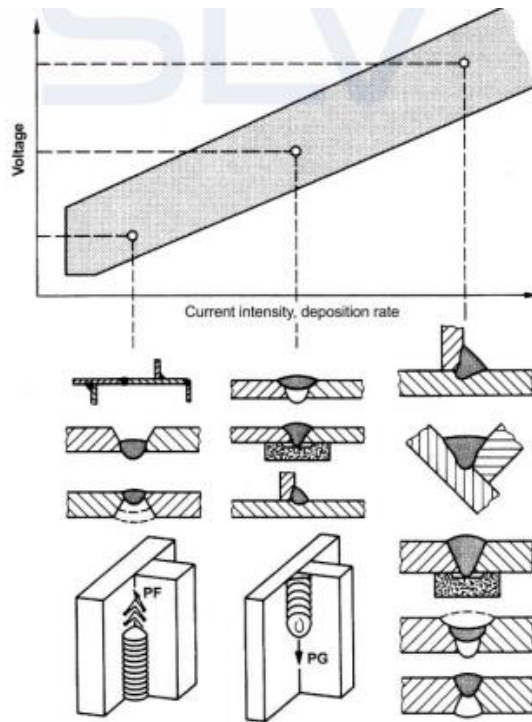
Slika 11. Utjecaj napona luka za kutne zavora u štrcajućem luku [4].

### 2.1.3. Utjecaj brzine dodavanja žice

Brzina dodavanja žice je direktno proporcionalna količini deponiranog materijala i skoro je linearna struji zavarivanja. Slike 12 i 13 pokazuju kako povećanje brzine dodavanja žice povećava deponiranje materijala, jakost struje i dubinu penetracije. Promjenom brzine dodavanja žice potrebna je promjena napona ako efektivna dužina luka ostaje ista [4].



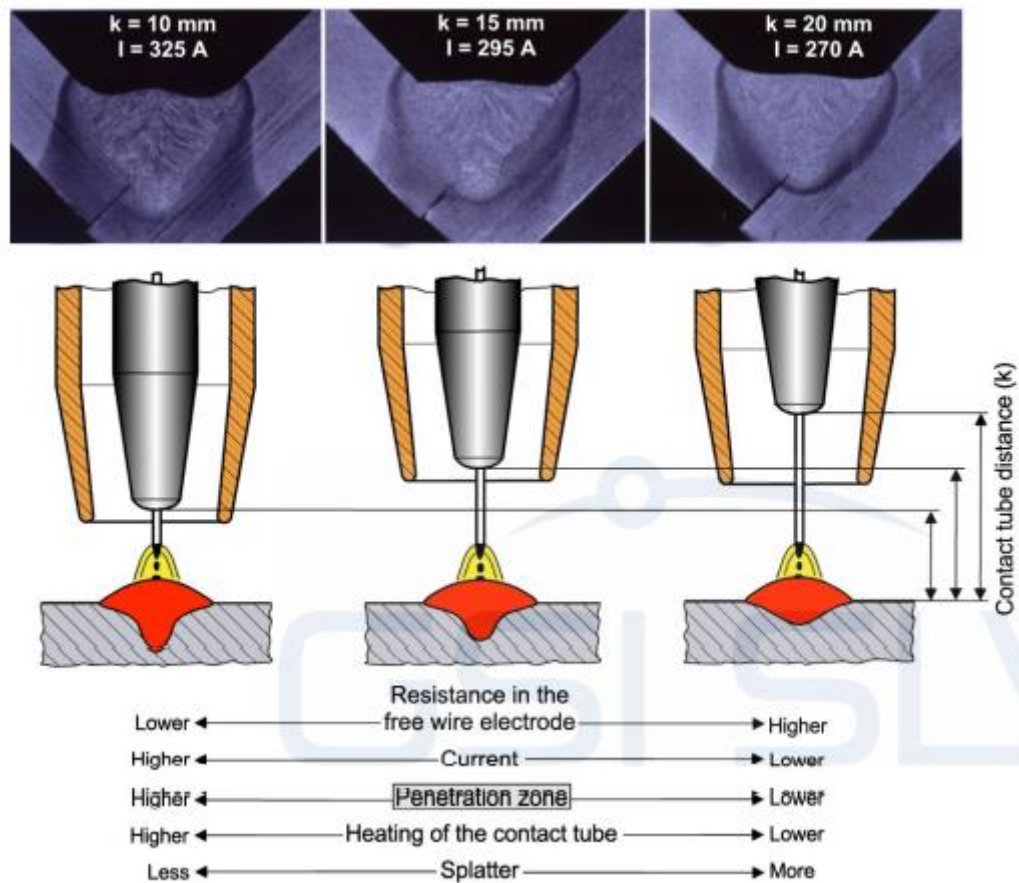
Slika 12. Utjecaj jakosti struje i brzine dodavanja žice tijekom promjena u naponu luka [4].



Slika 13. Područja primjene u odnosu luka i količine deponiranja dodatnog materijala [4].

#### 2.1.4. Utjecaj udaljenosti dizne

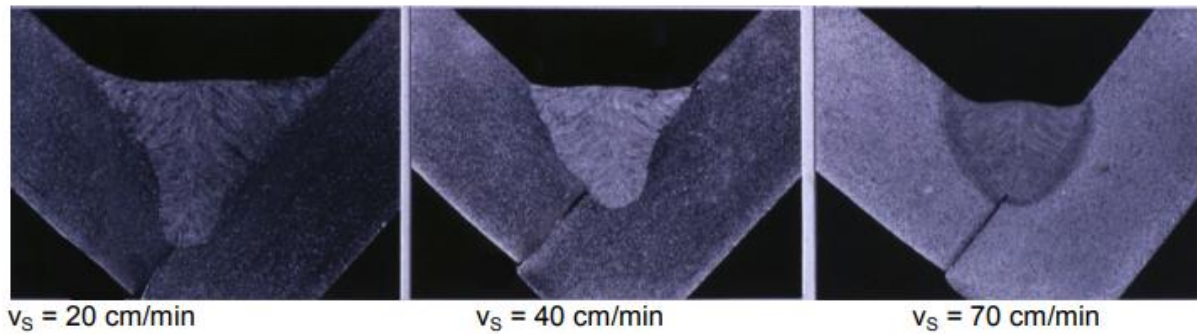
Udaljenost dizne je definirana kao udaljenost između dizne i površine radnog komada. U praksi se za niži raspon struje koriste niže vrijednosti (otprilike 10-15mm), a za viši raspon struje veće vrijednosti (15-20mm). Slika 14 prikazuje utjecaj udaljenosti dizne na intenzitet struje, te time i na dubinu penetracije. Za kutne zavare pod oštrim kutovima, dizna može stršiti iz plinskih mlaznica kako bi bila osigurana dovoljna penetracija [4].



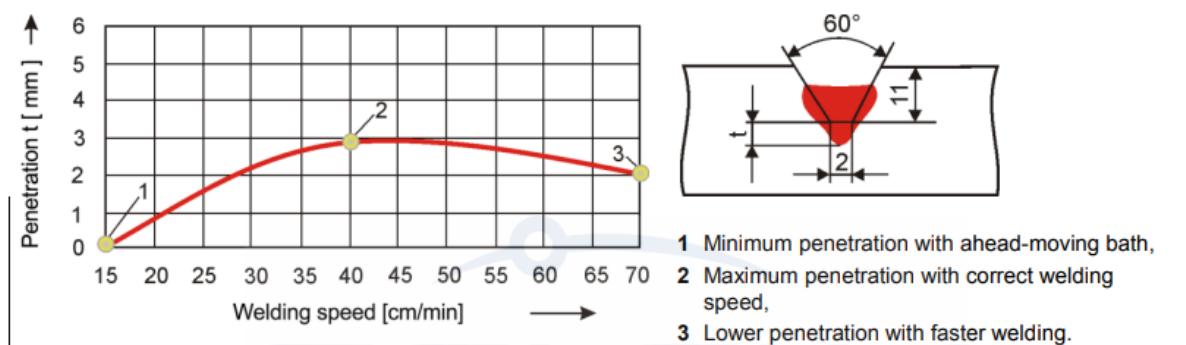
Slika 14. Utjecaj udaljenost dizne [4].

### 2.1.5. Utjecaj brzine zavarivanja

S konstantnim podacima zavarivanja, povećanje brzine zavarivanja smanjuje presjek zavarenog spoja, Slika 15. Ako se želi postići ista geometrija zava povećanjem brzine zavarivanja, napon zavarivanja i brzina dodavanja žice se moraju povećati. Brzina zavarivanja nije proizvoljno izabrana. Za ručno zavarivanje, brzina zavarivanja od 40-60 *cm/min* je korisna, s obzirom da s većim vrijednostima zavarivač ne može više voditi gorionik jednoliko. Za robotizirano zavarivanje, brzina zavarivanja se može podignuti do gornje granice procesa. Ako je previsoka, može doći do zajeda i zavar će biti previsok i uzak. Brzine zavarivanja od 1-1.5 *m/min* se često koriste tijekom serijske proizvodnje. Ako se brzina zavarivanja smanji na vrijednosti niže od 40 *cm/min*, talina koja se gura prema naprijed može ozbiljno smanjiti dubinu prodiranja zbog čega može doći do naljepljivanja, slika 16. Generalno, bolje je zavarivati brzo i u tri prolaza nego sporo u jednom [4].



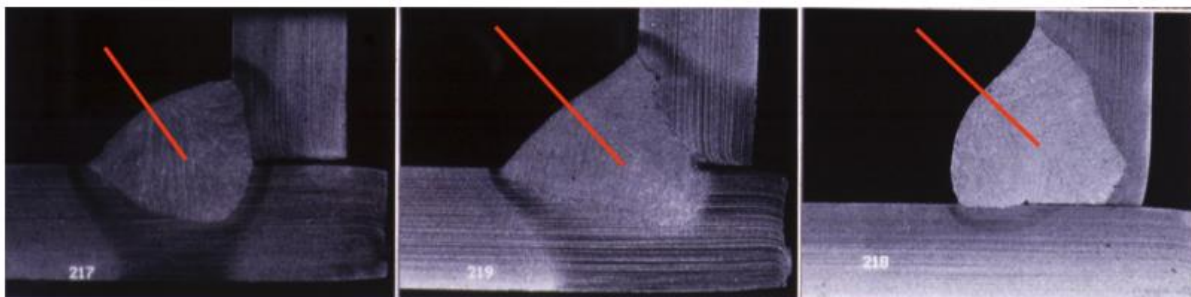
Slika 15. Utjecaj brzine zavarivanja na profil vara pri izradi kutnih zavora. Nepromjenjivi parametri:  $v_{Dr} = 10 \text{ m/min}$ ;  $IS = 300 \text{ A}$ ;  $US = 29 \text{ V}$ ; Zaštitni plin: 82% Ar + 18%  $\text{CO}_2$ ; [4].



Slika 16: Utjecaj brzine zavarivanja na dubinu prodiranja [4].

#### 2.1.6. Utjecaj položaja žice elektrode na profil zavora i na rub prodiranja

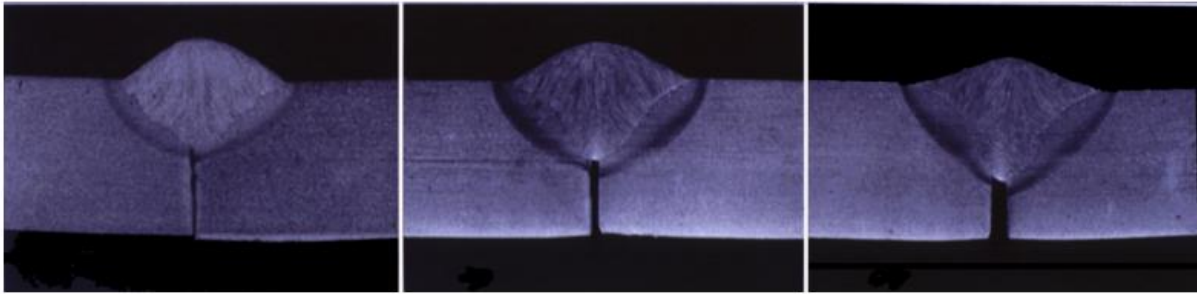
Što je niži intenzitet luka i viša brzina zavarivanja, žica elektrode mora biti vođena preciznije. Slika 17 prikazuje utjecaj točnosti pozicioniranja plamenika pri srednjim stopama deponiranja dodatnog materijala [4].



Slika 17. Utjecaj pozicioniranja elektrode; a) žica elektrode 3 mm izvan kuta; b) žica elektrode u kutu; c) žica elektrode 3 mm iznad kuta [4].

### 2.1.7. Utjecaj razmaka korijenja pri zavarivanju sučeonih zavara

Razmaci poboljšavaju dubinu penetracije i smanjuju nadvješnje zavara zato što dio zavara popuni područje razmaka što je prikazano na Slici 18 [4].

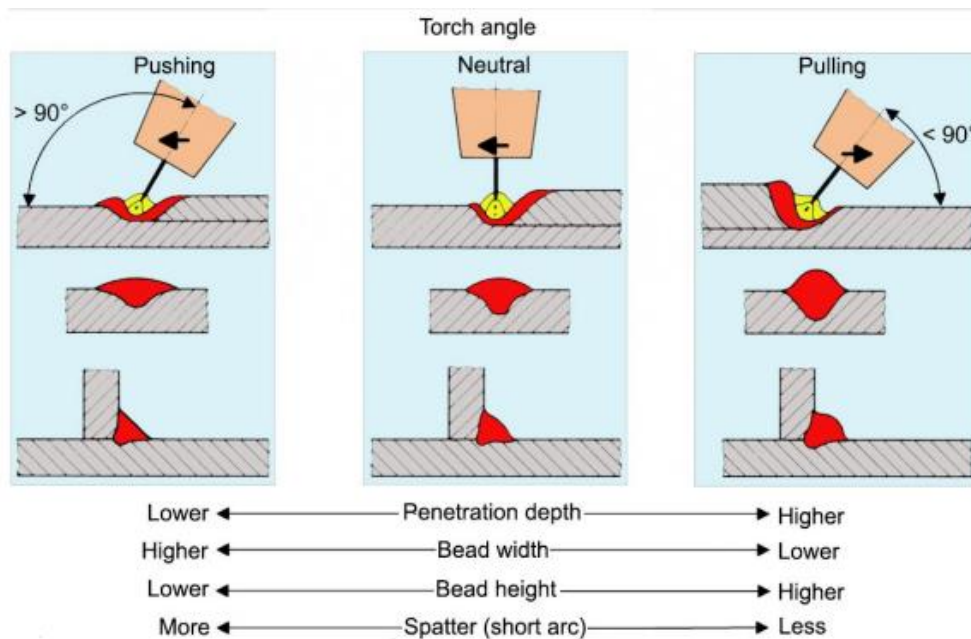


Slika 18. Utjecaj razmaka pri zavarivanju sučeonog zavara [4].

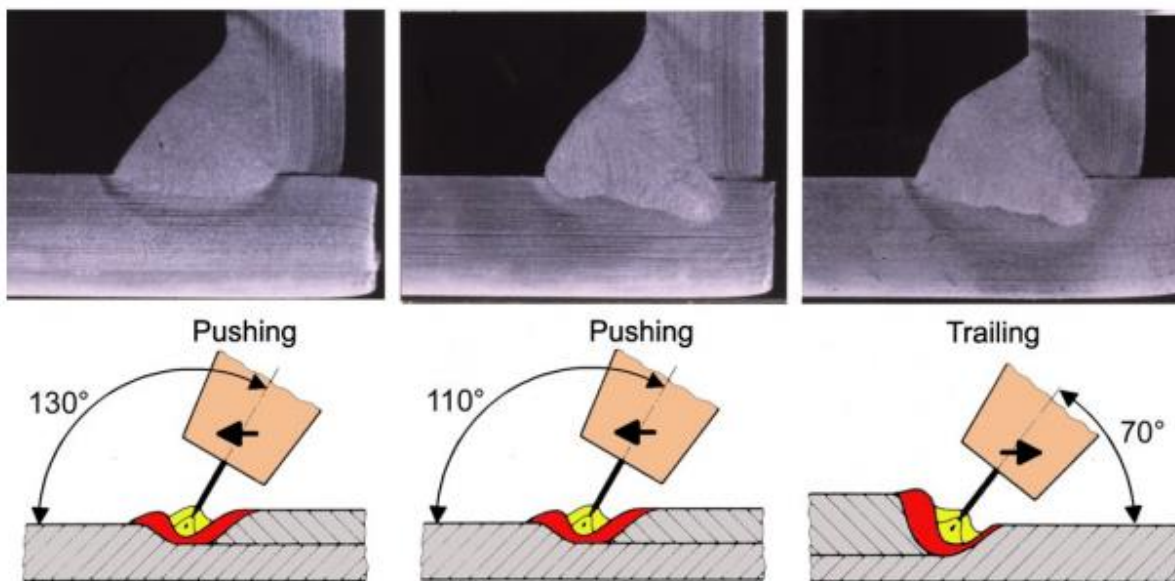
### 2.1.8. Utjecaj tehnike rada

Tehnika rada u odnosu na smjer zavarivanja će utjecati na oblik prodiranja i na vanjsku geometriju zavara bilo da se primjenjuje guranje (lijeva tehnika), povlačenje (desna tehnika) ili neutralni položaj. Lijeve tehnika proširuje zavar ali se dubina prodiranja i visina zavara snižavaju. Kada se koristi previše ekstremno guranje ( $>120^\circ$ ) talina koju se gura naprijed ekstremno snižava prodiranje uzrokujući nedostatak penetracije. Tijekom zavarivanja desnom tehnikom, oblik zavara postaje uži, više podignut, a penetracija dublja. Slike 19 i 20 grafički prikazuju utjecaje. Kut gorionika tijekom zavarivanja vertikalno prema dolje treba biti oko  $90^\circ$  prema laganoj lijevoj tehnici u odnosu na površinu lima [4].

Aluminijski materijali se uvijek trebaju zavarivati lijevom tehnikom. Zavarivanje desnom tehnikom često generira tamnu površinu (kondenzat pare izvan područja luka na vrhu i u blizini zavara) [4].



Slika 19. Utjecaj tehnike rada na oblik zavora [4].

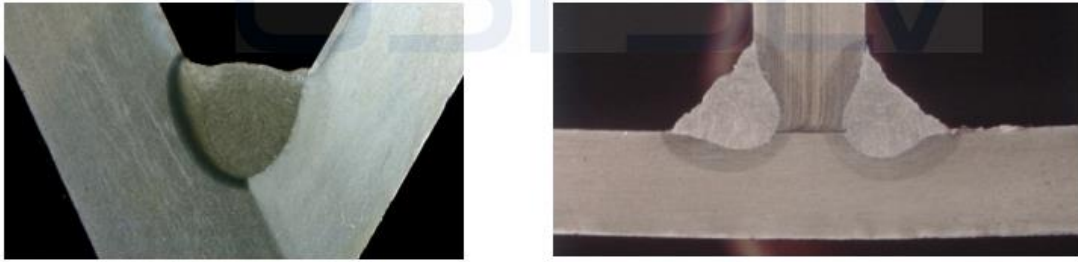


Slika 20. Utjecaj tehnike rada na profil vara pri izradi kutnih zavora [4].

### 2.1.9. Utjecaj položaja zavarivanja

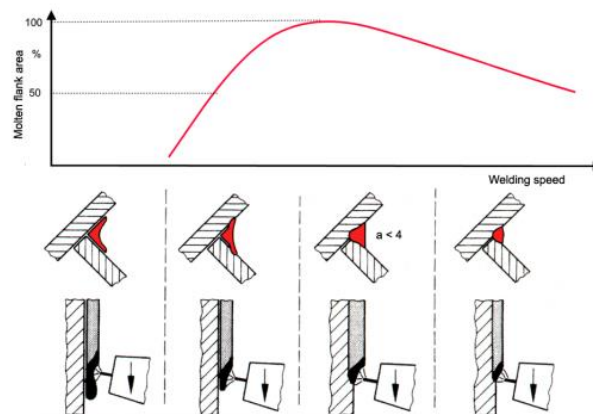
Položaji zavarivanja označeni su prema EN ISO 6947.

Pri zavarivanju u horizontalnom položaju, može se postići najveći depozit dodatnog materijala pri čemu brzina zavarivanja mora biti povećana u skladu, kako bi se izbjeglo stvaranje prevelike taline. To se konkretno primjenjuje za zavarivanje u položaju okomitom prema dolje. Samo s optimiziranim parametrima i ograničenom debljinom prolaza moguće je postići zadovoljavajuću penetraciju što je prikazano na Slici 21 [4].



Slika 21. Zavari okomiti prema dolje bez grešaka na konstrukcijskom čeliku sa zaštitnim plinom CO<sub>2</sub> [4].

Slike 22 i 23 prikazuju specifičan utjecaj brzine zavarivanja tijekom zavarivanja u položaju okomitom prema dolje. Ako je brzina zavarivanja previše niska, talina pokušava preuzeti luk, Slika 22 lijevo. Kako bi se izbjegao nedostatak penetracije, brzina zavarivanja mora biti viša od brzine taline koja pada prema dolje. Luk se nakratko postavlja u položaj okomit prema dolje. Kratki i prijelazni lukovi su prigodni za to. Dimenzija zavara do 3.5 mm je postignuta u tom položaju u jednom prolazu. [4]



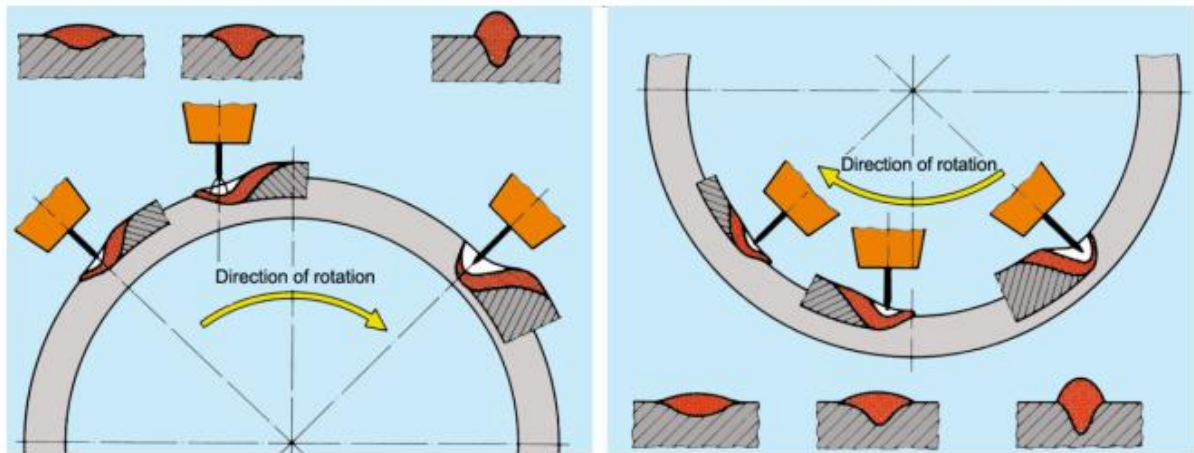
Slika 22. Utjecaj brzine zavarivanja na penetraciju pri vertikli prema dolje [4].



Slika 23. Talina koja je prebrzo padala je uzrokovala nedovoljnu penetraciju pri vertikali prema dolje [4].

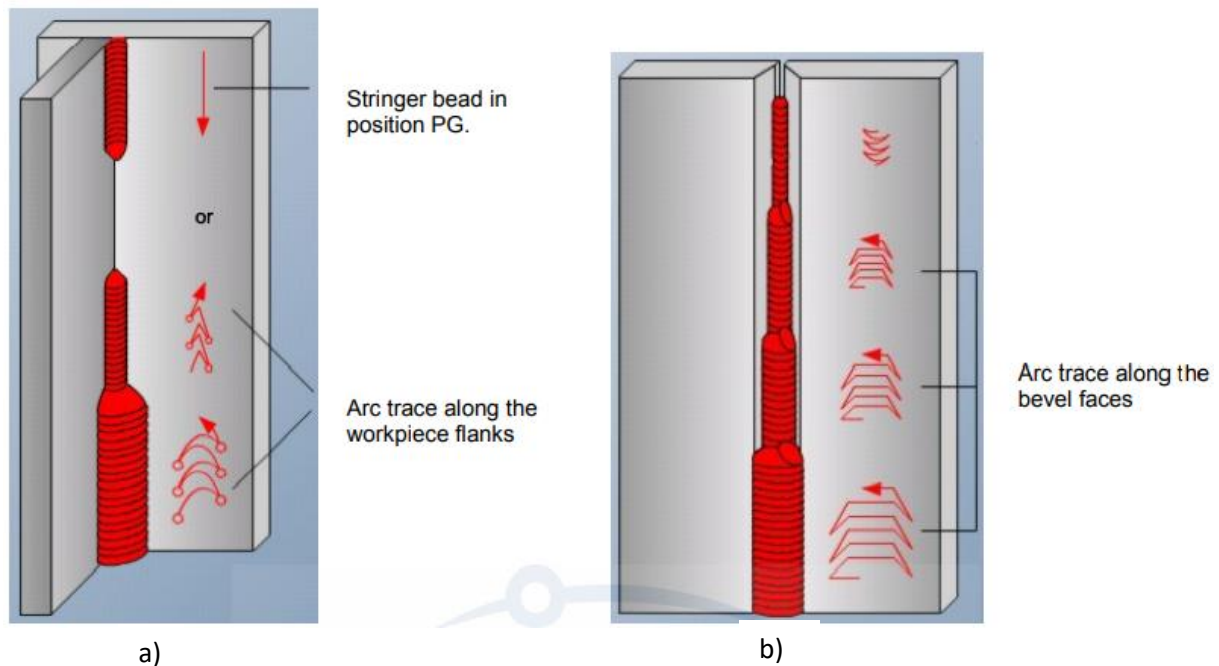
Zavarivanje aluminija u položaju okomitom prema dolje je još teže zbog niže viskoznosti nego kod zavarivanja čelika.

Svi kutovi naginjanja zavara su prilagodljivi na okretnoj cijevi ili s opremom za namještanje. Slika 24 prikazuje utjecaj na geometriju zavarivanja [4].



Slika 24. Utjecaj položaja zavara (kuta zavarivanja) na geometriju zavarivanja pri okretanju cijevi [4].

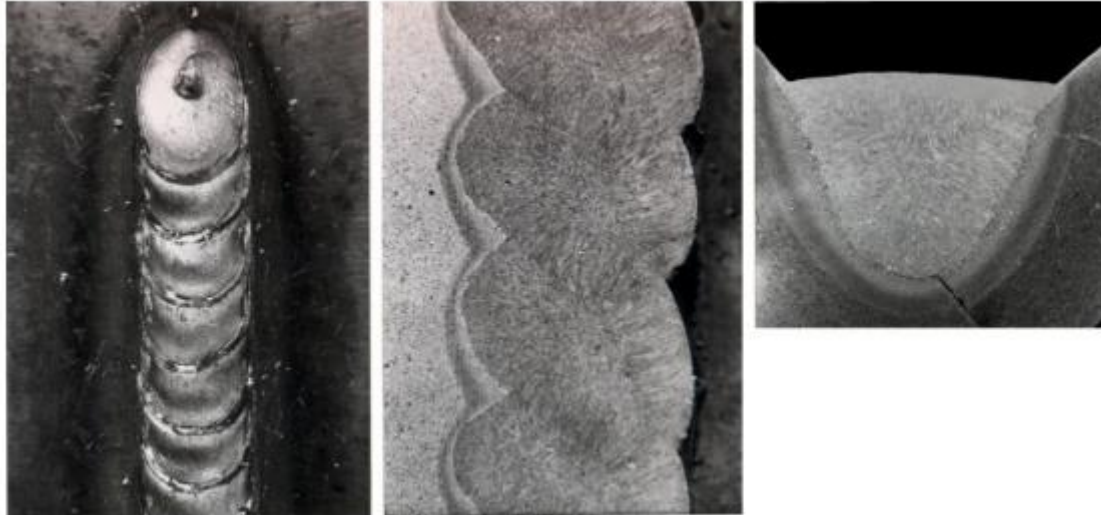
Vertikalni položaj zavara prema gore za teže zavare ima potencijalno dobar oblik pri korištenju njihajućeg luka i postavke smanjenog intenziteta luka, što se vidi na Slici 25. Brzina zavarivanja i depozit dodatnog materijala su mali [4].



Slika 25. Upute za vođenje elektrode i slojevi pri zavarivanju vertikale prema gore a) kutnog zavara i b) sučeonog zavara [4].



Kontrolirano prebacivanje ciklusa tijekom stepenastog podešavanja izvora napajanja ili s povremenim promjenama performansa luka s elektroničkim jedinicama za zavarivanje znači da vertikalni zavar prema gore može biti brže formiran bez oscilacije i bez penetracijskih grešaka, Slika 26 [4].



Slika 26. Zavar okomit prema gore, potpuno mehaniziran, zavarivan u intervalima;  $a = 4.5$  mm [4].

### 3. NORMA HRN EN 1090

Europska norma EN 1090 primjenjuje se na zahtjeve za ocjenjivanje sukladnosti konstrukcijskih komponenata prilikom izvedbe čeličnih i aluminijskih konstrukcija. Ova norma definira zahtjeve za kvalitetom koje proizvođač mora ispuniti prilikom dizajniranja, proizvodnje, ispitivanja i testiranja čeličnih i aluminijskih konstrukcija i sastavnih dijelova.

#### 3.1. Struktura niza normi HRN EN 1090-x

- HRN EN 1090-1:2012 - Izvedba čeličnih i aluminijskih konstrukcija -- -- 1. dio: Zahtjevi za ocjenjivanje sukladnosti konstrukcijskih komponenata (EN 1090-1:2009+A1:2011).
- HRN EN 1090-2:2018 - Izvedba čeličnih i aluminijskih konstrukcija -- -- 2. dio: Tehnički zahtjevi za čelične konstrukcije (EN 1090-2:2018).
- HRN EN 1090-3:2019 - Izvedba čeličnih i aluminijskih konstrukcija -- -- 3. dio: Tehnički zahtjevi za aluminijske konstrukcije (EN 1090- 3:2019).
- HRN EN 1090-4:2018 - Izvođenje čeličnih i aluminijskih konstrukcija -- 4. dio: Tehnički zahtjevi za tankostjene, hladno oblikovane, čelične elemente i konstrukcije za primjenu kod krovova, stropova, podova i zidova (EN 1090-4:2018).
- HRN EN 1090-5:2017 - Izvođenje čeličnih i aluminijskih konstrukcija -- 5. dio: Tehnički zahtjevi za hladno oblikovane aluminijske konstrukcijske elemente i hladno oblikovane konstrukcije za krovove, stropove, podove i zidove (EN 1090-5:2017).
- HRI CEN/TR 17052:2017-Smjernice za primjenu norme EN 1090-1:2009+A1:2011, Izvedba čeličnih i aluminijskih konstrukcija -- 1. dio: Zahtjevi za ocjenjivanje sukladnosti konstrukcijskih komponenata (CEN/TR 17052:2017) [5].
  - Dodatak A (informativni) - Proizvodi pokriveni EN 1090-1.
  - Dodatak B (informativni) - Proizvodi koji nisu pokriveni EN 1090-1.

#### 3.2. HRN EN ISO 1090-2

HRN EN ISO 1090-2 je norma kojom se utvrđuju uvjeti za izradu čeličnih i spregnutih konstrukcija za konstruktivne materijale (najčešće primjenjivi u građevinarstvu jesu S – opći konstrukcijski čelici) projektiranih u skladu s nizom normi HRN EN 1993 i 1994. Primjenom te norme osiguravaju se temeljni zahtjevi za građevinu - mehanička stabilnost i otpornost te uporabljivost i trajnost. Norma donosi ključne (kontrolne) točke za izradu programa kontrole i

osiguranja kvalitete (u nastavku teksta: PKOK) bazirane na klasi izvedbe 2 do 4. Prateći PKOK, izvođač kompletira i arhivira dokumentaciju o izvođenju (certifikati pogona, osoblja, materijala te zapisnici o ispitivanju) koja u konačnici čini izvođačevu dokumentaciju za tehnički pregled građevine. Za klase izvedbe 3 i 4 neophodno je izvođačevom dokumentacijom omogućiti sljedivost sastavnih dijelova kroz sve faze proizvodnje, što je ujedno obveza nadzornoga inženjera tijekom izvedbe konstrukcije [6].

### 3.3. Klase izvedbe (Execution classes - EXC)

Za pojedinu čeličnu konstrukciju prije nego li bi se mogli odrediti odgovarajući procesi izvedbe i plan kontrole kvalitete, projektant konstrukcije mora odrediti klasu izvedbe (EXC) za konstrukciju u cjelini ili za pojedine sklopove. Postoje četiri klase izvedbe; EXC1 (najblaža) - EXC4 (najzahtjevnija):

- EXC1 - skladišta, objekti u poljoprivredi,
- EXC2 - zgrade za stanovanje, uredski prostori,
- EXC3 - stadioni, dvorane,
- EXC4 - posebne konstrukcije (mostovi velikih raspona).

Izbor EXC je odluka projektanta konstrukcije. Veliki broj zahtjeva iz HRN EN 1090 je određen prema EXC, bilo u smislu izvedbe ili kontrole kvalitete. U tablici A3 iz EN 1090-2 detaljno su prikazani zahtjevi za svaku EXC. EXC pretpostavlja racionalizaciju projektiranja i izvedbe. Cijena konstrukcije se povećava s povećanjem EXC. EXC se može primijeniti na cijelu konstrukciju ili za pojedine dijelove ili specifične detalje. Konstrukcija može imati nekoliko EXC.

Postupak izbora klase izvedbe (EXC) provodi se u 4 koraka:

1. Definiranje klase posljedica (consequence class - CC) (Tablica 2)
2. Odabir uporabne kategorije (service category - SC) (Tablica 3)
3. Odabir proizvodne kategorije (production category - PC) (Tablica 4)
4. Za određivanje klase izvedbe koriste se rezultati koraka 1, 2 i 3 i matrica (Tablica 5) [5].

Tablica 2. Definiranje klase posljedica (Consequence Class - CC) [7].

Klasa ozbiljnosti za posljedice	Opis	Primjer
CC3	Visoka	Sve građevine definirane u CC2 koje prelaze granice površina ili broj katova Stadioni koji primaju više od 5000 gledatelja Zgrade koje sadrže opasne tvari ili procese.
CC2	Srednja	Hoteli , stanovi, apartmani, i druge stambene zgrade do 15 katova Uredi, industrijske zgrade, obrazovne zgrade, trgovački centri do 15 katova Bolnice do 3 kata Sve građevine javne upotrebe površine od 2000m <sup>2</sup> do 5000m <sup>2</sup> po etaži Parkirališta do 6 katova
CC1	Niska	Kuće koje ne prelaze 4 kata Poljoprivredne građevine Zgrade u kojima ljudi rijetko borave, pod uvjetom da je svaki dio zgrade udaljeni najmanje 1½ visine zgrade od druge zgrade ili od područje gdje ljudi hodaju

Tablica 3. Odabir uporabne kategorije (service category - SC) [7].

Uporabna kategorija	Kriterij
SC1	Konstrukcije i sastavni dijelovi, projektirani samo na kvazi - statičke učinke (npr. zgrade)
SC2	grade i sastavni dijelovi projektirani za statičke aktivnosti prema EN 1993. npr. ceste i mostovi, konstrukcije osjetljive na vibracije uslijed vjetra, Konstrukcije i sastavni dijelovi sa spojevima projektiranim za seizmičke aktivnosti u području sa srednjim ili visokim aktivnostima

Tablica 4. Odabir proizvodne kategorije (production category - PC) [7].

Proizvodna kategorija	Kriterij
PC1	Sastavni dijelovi, izrađeni bez zavarivanja iz proizvoda od bilo koje kvalitete čelika. Zavareni sastavni dijelovi, izrađeni iz proizvoda kvalitete čelika niže od S355
PC2	Zavareni sastavni dijelovi, izrađeni iz proizvoda s kvalitetom čelika od S355 i većom

Tablica 5. Za određivanje klase izvedbe koriste se rezultati koraka 1, 2 i 3 i matrica [7].

Klasa ozbiljnosti		CC1		CC2		CC3	
Klasa namjene		SC1	SC2	SC1	SC2	SC1	SC2
Proizvodna kategorija	PC1	EXC1	EXC2	EXC2	EXC3	EXC3	EXC3
	PC2	EXC2	EXC2	EXC2	EXC3	EXC3	EXC4

Ako se dobije certifikat za višu klasu onda isti vrijedi i za sve niže klase (npr. certifikat za EXC3 podrazumijeva i EXC1 i EXC2). Ako nakon certifikacije proizvođač dobije posao za veću klasu izvedbe mora ovlaštenom tijelu prijaviti tu promjenu i zatražiti proširenje certifikata - podizanje zahtjeva u proizvodnji i dokumentaciji. Na jednom proizvodu (konstrukciji ili konstrukcijskom sklopu) ne moraju biti svi zahtjevi iste klase izvedbe. U certifikatu tvorničke kontrole proizvodnje prema HRN EN 1090-1 uz klasu izvedbe definira se i opseg proizvodnih aktivnosti koje su provjerene (npr. projektiranje, zavarivanje, AKZ). Certifikat zavarivanja prema HRN EN 1090-2 (ili HRN EN 1090-3 ako se radi o aluminiju) sadrži informacije o klasi izvedbe, postupcima zavarivanja, osnovnim materijalima i odgovornim koordinatorima zavarivanja (HRN EN ISO 14731). Proizvođač za svoje proizvode izdaje Izjavu o svojstvima koja je temelj za stavljanje CE znaka što je potvrda da je proizvod sukladan EN [5].

### **3.4. Europske smjernice za odabir klase izvedbe**

#### 3.4.1. Klasa izvedbe EXC1

Klasa izvedbe EXC1 pokriva proizvode do čelika S275 i aluminijskih legura koje su pretežito pod statičkim opterećenjem. To najčešće uključuje stepenice, ograde (balkoni, stepeništa), poljoprivredne zgrade, zimske vrtove u sklopu stambenih zgrada, samostojeće zgrade do 4 kata, slične konstrukcijske komponente.

#### 3.4.2. Klasa izvedbe EXC2

Klasa izvedbe EXC 2 pokriva proizvode do čelika čvrstoće S700 i aluminijskih legura koje su/nisu pretežito statički opterećene i koje se ne mogu svrstati u ostale tri klase.

#### 3.4.3. Klasa izvedbe EXC3

Klasa izvedbe EXC 3 pokriva proizvode do čelika čvrstoće S700 i aluminijskih legura koje su/nisu pretežito statički opterećene i koje se ne mogu svrstati u klasu izvedbe EXC1. To uključuje zgrade s više od 15 katova, velike krovne konstrukcije, mjesta javnog okupljanja, stadione, cestovne i pješačke mostove, jarbole, stupove, dimnjake i sl.

#### 3.4.4. Klasa izvedbe EXC4

Klasa izvedbe EXC4 pokriva sve proizvode klase izvedbe EXC3 koji imaju veliki utjecaj na okoliš i ljude u slučaju havarije. To uključuje cestovne mostove i prometne objekte iznad gusto naseljenih područja, industrijska postrojenja s visokim stupnjem sigurnosnog rizika, konstrukcije i komponente nuklearnih postrojenja [5].

### **3.5. Njemačke smjernice za odabir klase izvedbe**

#### 3.5.1. Klasa izvedbe EXC1

Ovoj klasi izvedbe pripadaju dijelovi statički opterećene konstrukcije čelika do klase čvrstoće S275 (nabrojene i njima slične). Maksimalno dva kata od valjanih profila bez čeonih ploča. Potpornji duljine maksimalno 3m. Savojno opterećeni nosači s maksimalno 5 m raspona i konzole do 2 m duljine. Promjenjivo jednakomjerno raspoređeno opterećenje/nosivost do 2,5 kN/m<sup>2</sup> i promjenjivo pojedinačno opterećenje do 2,0 kN. Stubišta i ograde u stambenim zgradama. Zimski vrtovi na stambenim zgradama. Opterećene konstrukcije do maksimalno 30° nagiba (npr.

rampe) s osnim opterećenjima do maksimalno 63 kN ili promjenjivim jednakomjerno raspoređenim opterećenjima/nosivosti do 17,5 kN/m<sup>2</sup> (usporedbeno kategorija G3 u tablici 4 DIN 1055-3) postavljene u visini od maksimalno 1,25 m od tvrdog poda. Poljoprivredni objekti bez prisutnosti ljudi (na primjer štale, staklenici). Obiteljske kuće s 4 kata. Zgrade, u koje rijetko zalaze ljudi, ukoliko je razmak do ostalih objekata ili površina s čestim korištenjem od strane ljudi udaljeno minimalno 1,5 puta visine zgrade.

### 3.5.2. Klasa izvedbe EXC2

Klasi izvedbe EXC2 pripadaju statički i dinamički opterećeni dijelovi ili čelične noseće konstrukcije do klase čvrstoće S700, koje nisu dodijeljeni klasama izvedbe EXC1, EXC3 i EXC4.

### 3.5.3. Klasa izvedbe EXC3

Ovoj klasi izvedbe pripadaju statički ili dinamički opterećeni građevinski elementi ili čelične nosive konstrukcije do klase čvrstoće S700, u koje se ubrajaju: veliko površinske krovne konstrukcije stadiona/mjesta za okupljanje, zgrade s više od 15 katova, statički opterećeni otvori kod intenzivnog volumena istjecanja, dinamički opterećeni nosivi objekti ili njihovi konstrukcijski dijelovi: mostovi, cestovni mostovi, željeznički mostovi, tornjevi (npr. nosači antena, dizalice, cilindrični tornjevi poput dimnjaka).

### 3.5.4. Klasa izvedbe EXC4

Ovoj klasi izvedbe pripadaju svi građevinski elementi i noseće konstrukcije klase izvedbe EXC3 s povećanim opasnostima za ljude i okolinu, npr.: cestovni mostovi i željeznički mostovi (vidi DIN EN 1991-1-7) na gusto naseljenom području ili preko industrijskih postrojenja s visokim rizikom opasnosti, konstrukcije u nuklearnim elektranama, dinamički opterećeni otvori kod intenzivnog volumena istjecanja [5].

### 3.6. Radionička izrada čeličnih konstrukcija

#### 3.6.1. Početak radioničke izrade čeličnih konstrukcija

Kreće se sa izradom plana tvorničke kontrole proizvodnje (TKP). Proizvođač treba načiniti i provoditi takvu tvorničku kontrolu proizvodnje koji će osigurati da su na svim proizvedenim komadima zadržana ista deklarirana svojstva tražena projektom P1 i provjerena početnim ispitivanjem proizvoda. Kroz provedbu tvorničke kontrole proizvodnje proizvođač osigurava da se u proizvodnji koriste sve provjereni i kvalificirani proizvodni postupci kao i sami nadzor i kontrola. Planom tvorničke kontrole proizvodnje se definiraju sve stavke koje su bitne za određivanje temeljnih kriterija proizvoda. Odrediti odgovorno osoblje za provedbu tvorničke kontrole proizvodnje i za pojedine tehnologije - za zavarivanje je to ISO 3834 ali za AKZ, vijčane spojeve vrlo često nisu dodijeljene odgovornosti stoga se preporučuje izrada „matrice odgovornosti” sa svim dodijeljenim odgovornostima [8].

#### 3.6.2. Zavarivanje

Zavarivanje se provodi prema zahtjevima HRN EN ISO 3834. U slučaju čelika za armiranje primjenjuje se HRN EN ISO 17660-1,2.

Klase izvedbe (EXC) direktno propisuju primjenu određene razine HRN EN ISO 3834:

- EXC1: Osnovni zahtjevi HRN EN ISO 3834-3
- EXC2: Standardni zahtjevi HRN EN ISO 3834-3
- EXC3 i EXC4: Složeni zahtjevi HRN EN ISO 3834-2

Plan zavarivanja sukladno određenoj razini norme HRN EN ISO 3834 sadrži:

a) Specifikacije postupaka zavarivanja koje se odnose na odgovarajuće kvalificirane postupke zavarivanja i koje definiraju parametre zavarivanja, dodatne materijale, potrebno predgrijavanje ili toplinsku obradu:

- Mjere za izbjegavanje deformacija tijekom i nakon zavarivanja
- Redoslijed zavarivanja i određivanje mjesta za nastavke na konstrukciji
- Zahtjeve za provjeru (temperatura međuprolaza, deformacije, dimenzije)
- Ukrute i mogućnost okretanja
- Mjere za izbjegavanje lamelarnog raslojavanja.

b) Zahtjev za mjerama za kontrolu unosa topline s ciljem sprječavanja lokalnog otvrdnjavanja za kratke zavare:



- Posebni zahtjev za „low hydrogen” dodatne materijale
- Dodatna obrada za nehrđajuće čelike
- Zahtjevi za kriterije prihvatljivosti
- Zahtjevi za označavanje zavara
- Zahtjevi za AKZ (vezano uz zavarivanje [9]).

### 3.6.2.1. Specifikacija postupka zavarivanja (SPZ)

Specifikacija postupka zavarivanja (eng. Welding procedure specification) je formalni dokument koji sadrži bitne informacije o tome kako napraviti kvalitetan zavar. Poput „recepta“ za zavarivače, ovi postupci daju jasan smjer zavarivačima kako izraditi određeni zavar koji ujedno odgovara standardima. Specifikacija postupka zavarivanja sadrži sve detalje koji su potrebni za postizanje željenog zavara. To su provjereni (testirani) postupci koji uključuju informacije kao što su potrebni materijal, alat, postupci koje treba slijediti, tehnike koje se primjenjuju i potvrdu željenog ishoda. Sam izgled dokumenta nije propisan, ali su propisani elementi koje treba sadržavati, bilo da se radi o primjeni ASME ili HRN EN normi zavarivanja [10].

Jednom izrađen SPZ dokument, temeljem nadređenog zapisa o kvalifikaciji postupka zavarivanja (PQR/WPAR dokumenta) ima neograničeno važenje ukoliko su uvjeti pod kojima je izrađen PQR/WPAR nepromijenjeni. Nakon izrade preliminarne specifikacije postupka zavarivanja (pWPS) i njezinog odobrenja koje je definirano normom ISO 15614 nastaje zapis o odobrenju postupka zavarivanja (PQR). PQR dokument je pohranjen u odjelu zavarivanja izvođača zavarivačkih radova dok je sam SPZ dokument nadohvat ruke zavarivača, inženjera za zavarivanje ili poslovođe zavarivanja. Dakle SPZ mora sadržavati samo osnovne podatke koji su neophodni za uspješno izvođenje zavarivačkih radova (parametre zavarivanja, temperature predgrijavanja, temperature međuprolaza i dogrijavanja, osnovni i dodatni materijal i sl.). Poželjno je da se SPZ dokumenti izrađuju na jednoj stranici iz praktičnih razloga i bolje preglednosti [10].

### 3.6.2.2. Zapis o kvalifikaciji postupka zavarivanja (WPQR)

WPQR je zapis parametara zavarivanja koji se koriste da bi se kvalificirao SPZ. Dokumentacija poput specifikacija materijala, specifikacija elektroda, zaštitnog plina, sastavni su dio WPQR-a kao i metode ispitivanja zavarenih spojeva. Razlikujemo metode ispitivanja bez razaranja (vizualna kontrola, kontrola nepropusnosti, radiografska kontrola, ultrazvučna kontrola, kontrola magnetskim ispitivanjima, kontrola penetrantskim tekućinama) i razaranjem (vlačno ispitivanje, mjerenja tvrdoće, metalografska ispitivanja, ispitivanje udarne žilavosti, itd.) [10].

### 3.6.2.3. Atest zavarivača (*Welder approval certificate*)

Atest zavarivača je dokument koji potvrđuje da zavarivač posjeduje potrebne vještine za izradu određenog zavara pod uvjetima koji se koriste u proizvodnji. Atestiranje zavarivača provodi se na ispitnom uzorku kojeg je potrebno zavariti na određen način nekom od metoda zavarivanja [10].

### 3.6.3. Zaštita čeličnih konstrukcija od korozije.

Anex F norme HRN EN 1090-2 upućuje na opću normu za zaštitu od korozije (HRN EN ISO 12944).

Dijelovi norme HRN EN ISO 12944:

- Dio 1: Opći uvod
- Dio 2: Razredba okoliša
- Dio 3: Razmatranje oblikovanja
- Dio 4: Vrste površina i priprema površina
- Dio 5: Zaštitni sustavi boja
- Dio 6: Metode laboratorijskih ispitivanja svojstava
- Dio 7: Izvođenje i nadzor bojenja
- Dio 8: Razvoj specifikacija za nove radove i održavanje
- Dio 9: Zaštitni sustavi boja i metode laboratorijskih ispitivanja svojstava za obalne i povezane objekte (ISO 20340:2009).

U općem dijelu norme definirane su 4 kategorije trajnosti prikazane u Tablici 6.

Tablica 6. Četiri kategorije trajnosti [12].

Niska (L)	<7 g.
Srednja (M)	7-15 g.
Visoka (H)	15-25 g.
Vrlo visoka (VH)	> 25 g.

Drugi dio norme opisuje utjecaj atmosferskih prilika te utjecaj različitih tipova voda i soli na širenje korozije prikazanih u Tablici 7 i Tablici 8.

Tablica 7. kategorije atmosferske korozivnosti prema standardu ISO 12944 [13].

Kat.	Primjeri okruženja	
	Vanjski	Unutarnji
C1 - vrlo niska		Grijane građevine sa urednom atmosferom, npr. uredi, trgovine, škole, hoteli
C2 - niska	Niska razina zagađenja: uglavnom ruralne sredine	Negrijane građevine kod kojih se može pojaviti kondenzacija, npr. skladišta i sportske dvorane
C3 - srednja	Urbana i industrijska okruženja, umjerena zagađenja sumporovim dioksidom; obalna područja s malim salinitetom	Proizvodni pogoni sa visokom vlagom i niskim zagađenjem, npr. pogoni za preradu hrane, praonice rublja, pivnice, mljekare
C4 -visoka	Industrijska i obalna područja s umjerenim salinitetom	Kemijska postrojenja, bazeni, (obalna) brodogradilišta
C5 – vrlo visoka	Industrijska područja s visokom vlagom i agresivnom atmosferom i obalna područja sa visokim salinitetom	Građevine ili područja sa skoro stalno prisutnom kondenzacijom i visokim zagađenjem
CX – ekstremno	Odobalna (offshore) područja s visokim salinitetom i industrijska područja s ekstremnom vlagom i agresivnom atmosferom te suptropska i tropska područja	Industrijska područja s ekstremnom vlagom i agresivnom atmosferom

Tablica 8. Kategorije vode i tla u skladu s normom ISO 12944 [13].

Kat.	Okoliš	Primjeri okruženja
Im1	Slatka voda	Postrojenja na rijekama, hidroelektrane
Im2	Morska ili boćata voda	Uronjene konstrukcije bez katodne zaštite (npr. lučka područja sa konstrukcijama poput zapornica, brava, pristaništa i sl.
Im3	Tlo	Ukopani tankovi, čelični piloti, čelične cijevi
Im4	Morska ili boćata voda	Uronjene konstrukcije s katodnom zaštitom (npr. offshore konstrukcije)

Za razrede korozivnosti C4, C5 i CX te Im1-Im4 stupanj pripreme površine mora biti P3 prema HRN EN ISO 8501-3 (vrlo temeljita priprema – na površini ne smije biti vidljivih nepravilnosti, svi slobodni rubovi moraju biti zaobljeni na radijus od 2 mm). Plan kontrole kvalitete AKZ radova detaljno razrađuje i definira: primijenjene norme, specifikaciju korištenih materijala, postupke aplikacije i uvjete izvedbe, postupke ispitivanja i kontrole, učestalost kontrola, kriterije prihvatljivosti, tumačenje rezultata itd. Mjerenje i kriterij prihvaćanja debljine suhih filmova na hrapavim površinama vrši se prema normi HRN ISO 19840. Učestalost mjerenja debljine suhog filma svakog sloja premaza treba biti takva da se dobije pouzdana potvrda o zadovoljavajućoj ujednačenosti tražene debljine premaza. Kontrola hrapavosti površina čeličnih podloga čišćenih mlazom abraziva vrši se prema HRN EN ISO 8503, a kontrola prionjivosti prema HRN ISO 2409 [11].

### **3.7. Montaža čelične konstrukcije na gradilištu**

Prije početka montaže na gradilištu potrebno je izraditi detaljan plan montaže te sukladno tome potrebno je osigurati: pristupne puteve i prostor za privremeno odlaganje elemenata čelične konstrukcije s jasno naznačenim maksimalnim osovinskim opterećenjem, plan kranova, privremena skladišta - privremena skladišta na gradilištu moraju biti ravne, utabane površine, čelična konstrukcija odlaže se na za to predviđene drvene blokove, svi elementi konstrukcije moraju biti međusobno odvojeni distancerima što se posebno odnosi na istake i temeljne ploče [14].

Montaža započinje instalacijom stupova te njihovim fiksiranjem za sidrene vijke. Nakon postavljanje stupova, povezujemo ih s raznim gredama. Tijekom montaže potrebno je osigurati prostornu stabilnost montiranih dijelova u skladu s pretpostavkama iz statičkog proračuna. Na početku montaže vijčani spojevi se ne zatežu u potpunosti. Zatezanje započinjemo kada su montirani svi elementi konstrukcije i kada je izmjerena geometrija cijelog sklopa. U slučaju složenih konstrukcija zatezanje vijaka izvodi se prema unaprijed definiranom planu. Svi temelji, sidreni vijci i drugi oslonci čelične konstrukcije moraju biti pripremljeni za montažu konstrukcije. Ukoliko sidrene vijke naknadno prednapinjemo, potrebno je osigurati da min 100 mm vijka nije ugrađeno u beton. Izjednačavanje zbog slijeganja se treba izvoditi ugradnjom dodatnih pločica ili zalijevanjem betonom. Za izravnavanje mjesta ležajnih ploha može se koristiti matica ispod ležajne ploče. Matica može ostati trajno ugrađena, a prostor između ležajne ploče i temelja je potrebno ispuniti mortom za podlijevanje. Zatezanje vijaka treba započeti na najkrućim elementima konstrukcije (čeone ploče, pojasnice greda) [14].

### 3.8. Izjava o svojstvima i oznaka CE

CE oznaka je skraćenica od "Conformité Européenne" (engl. European Conformity) i predstavlja oznaku proizvođača da je proizvod sukladan sa smjericama EU i odgovarajućim Europskim normama na koje se pozivaju smjernice. Ta je oznaka važan i obavezan dio proizvoda na putu za europsko tržište s obzirom jer omogućuje slobodan protok robe na tržištu EU zbog čega se oznaka CE zna nazivati i "putovnica/karta za Europsko tržište". Slobodan protok robe je temelj unutarnjeg tržišta Europske Unije, a cilj slobodnog protoka robe je spriječiti nova ograničenja za trgovanje, međusobno priznavanje i tehnička harmonizacija. CE oznaka na proizvodu predstavlja oznaku proizvođača da proizvod ispunjava sve bitne zahtjeve glede sigurnosti i zdravlja u pogledu smjernica EU i harmoniziranih normi. EU smjernice Novog pristupa i Globalnog pristupa utvrđuju samo bitne zahtjeve za proizvode, dok se detaljni tehnički zahtjevi nalaze u tehničkim specifikacijama i harmoniziranim normama. Sukladnost s EU normama osigurava pretpostavku sukladnosti s bitnim zahtjevima smjernica [15].

Izjava o svojstvima regulirana je Članakom 4. Uredbe br.305/2011:

- U slučaju kada je građevni proizvod obuhvaćen usklađenom normom ili je u skladu s europskom tehničkom ocjenom koja je za njega izdana, proizvođač sastavlja izjavu o svojstvima u slučaju kada takav proizvod stavlja na tržište
- U slučaju kada je građevni proizvod obuhvaćen usklađenom normom ili je u skladu s europskom tehničkom ocjenom koja je za njega izdana, podaci o njegovim svojstvima, u bilo kojem obliku, u vezi s bitnim značajkama definiranim u primjenjivoj usklađenoj tehničkoj specifikaciji, smiju se pružiti samo ako su uključeni i pobliže naznačeni u izjavi o svojstvima, osim u slučaju kada, sukladno članku 5., izjava o svojstvima nije sastavljena.
- Sastavljanjem izjave o svojstvima, proizvođač preuzima odgovornost za sukladnost građevnog proizvoda s takvim objavljenim svojstvima. U nedostatku objektivnih naznaka koje bi dokazale suprotno, države članice obvezne su prihvatiti izjavu o svojstvima koju je proizvođač sastavio kao točnu i pouzdanu [16].

## 4. RAZRADA ZADATKA

Prema konstruktivnom rješenju za čeličnu konstrukciju dvorane OŠ „Ksaver Šandor Gjalski“ napravljena je dokumentacija prema normi HRN EN 1090.

### 4.1. Plan tvorničke kvalitete

Plan tvorničke kvalitete prikazan je u Tablici 9.

Tablica 9. Plan tvorničke kontrole kvalitete

Projekt:	Dvorana Ksaver	Oznaka projekta:	MŽ-101/16
Ugovor:	Br-03/20-P-MB-aj		
Klasa izvedbe	EXC 2		
Osnovni materijal:	S235 <input type="checkbox"/>	S275 <input type="checkbox"/>	S355 <input checked="" type="checkbox"/>
	Ostali:		
Kontrolna aktivnost	Zahtjevi (dio norme HRN EN 1090-1,2)	Odgovorna osoba Alen Bošnjak	Datum: 2.11.2020
Projektiranje prema Eurocodu 1993 -provjera projekta u tvrtki - vanjska revizija projekta	HRN EN 1090-1 6.3.4	Voditelj projekta Branimir Milić	2.11.2020
Specifikacija proizvoda - Zahtjevi za proizvodnju - -EXC, osnovni materijali, dimenzije - AKZ (pocinčavanje, premazi) - Kontrola prema listi	HRN EN 1090-1 6.3.6	Voditelj projekta  Alen Bošnjak	2.11.2020
Konstruktivski materijali - Ulazna kontrola, vrsta materijala, grupa materijala - Certifikati - Zavarljivost - Arhiviranje certifikata	HRN EN 1090-1 6.3.5 HRN EN 1090-2 5.1-5.4	Voditelj projekta  Alen Bošnjak Rudman Zvonko	2.11.2020
Sljedivost ugrađenih materijala -praćenje ugrađenih materijala po projektu -prenošenje oznaka -sustav praćenja ugrađenih materijala	HRN EN 1090-2 5.2	Voditelj projekta  Alen Bošnjak Rudman Zvonko	2.11.2020

Priprema i sklapanje <ul style="list-style-type: none"> <li>- Priprema materijala</li> <li>- -mehaničko rezanje, probijanje</li> <li>- Toplinsko rezanje</li> <li>- Toplinsko ravnanje</li> <li>- Kontrolna lista</li> </ul>	HRN EN 1090-1 6.3.6 HRN EN 1090-2 6.0	Voditelj projekta  Alen Bošnjak Rudman Zvonko	2.11.2020
Kontrola prije/za vrijeme/ poslije zavarivanja <ul style="list-style-type: none"> <li>- Važeće specifikacije postupaka zavarivanja</li> <li>- Parametri zavarivanja</li> <li>- Dodatni materijali i zaštitni plinovi</li> <li>- Kontrola žlijeba i pripoja</li> <li>- Kontrola deformacija</li> <li>- 100% VT prema HRN EN ISO 1817</li> <li>- Kontrola debljine kutnig zavara a</li> <li>- Praćenje zavarivača po projektima</li> </ul>	HRN EN 1090-1 6.3.6 HRN EN 1090-2 7.0 HRN EN 1090-2 12.4.2.3.	Odgovorna osoba za zavarivanje  Alen Bošnjak	2.11.2020
Dimenzionalna kontrola i tolerancije <ul style="list-style-type: none"> <li>- Kontrola dimenzija i tolerancija</li> <li>- Osnovne i funkcionalne tolerancije</li> <li>- Kontrola priključnih (montažnih) segmenata</li> </ul>	HRN EN 1090-1 6.3.6 HRN EN 1090-2 Dodatak D.	Odgovorna osoba za zavarivanje  Rudman Zvonko	2.11.2020
Dodatna nerazorna ispitivanja (Tab. 24, HRN EN 1090-2) <ul style="list-style-type: none"> <li>- Vrijeme čekanja</li> <li>- Kutni zavari MT/ PT</li> <li>- Sučeljeni zavari MT/PT</li> <li>- Protokol nerazornih ispitivanja</li> </ul>	HRN EN 1090-1 6.3.6 HRN EN 1090-2 12.4.2	Odgovorna osoba za zavarivanje  Vanjski suradnik Miroslav Omelić	2.11.2020
Antikorozivna zaštita- pocinčavanje <ul style="list-style-type: none"> <li>- Provjera podobnosti konstrukcije za pocinčavanje</li> <li>- Pocinčavanje prema HRN EN ISO 1461</li> <li>- -kontrola pocinčanog sloja</li> </ul>	HRN EN 1090-2 10.	Voditelj proizvodnje  NPD	2.11.2020

Antikorozivna zaštita- premazi - Kvaliteta pripreme površine - -kontrola premaza/debljine/prionjivost - -protokol nanošenja AKZ-a	HRN EN 1090-2 10.	Voditelj proizvodnje  Alen Bošnjak	2.11.2020
Završna kontrola -kontrola dimenzija - provjera dokumentacije -provjera oznaka -arhiviranje dokumentacije	-	Voditelj proizvodnje Rudman Zvonko	2.11.2020
Montaža -Odgovaraju li vijčani spojevi zahtjevima norme HRN EN 14399-1 /HRN EN 15048-1 -procedura pritezanja - transport -plan podizanja na gradilištu - zaštita na radu	HRN EN 1090-2 9.	Voditelj montaže  Branimir Milić	2.11.2020
Nesukladnosti/korektivne mjere		Voditelj projekta Odgovorna osoba za zavarivanje Voditelj proizvodnje Voditelj montaže  Alen Bošnjak Zvonko Rudman	2.11.2020
Isporuka -izjava o svojstvima - CE oznaka - dokumentacija	HRN EN 1090-1 Dodatak ZA	Voditelj projekta  Alen Bošnjak	2.11.2020



#### 4.2. Popis atesta materijala

Kod preuzimanja objekta potrebno je predočiti popis materija koji je ugrađen tijekom izrade čelične konstrukcije s pripadajućim atestom i nazivom dobavljača što je vidljivo iz Tablice 10.


Tablica 10. Popis atesta materijala

POPIS ATESTA MATERIJALA S IZJAVOM O SVOJSTVIMA I CE OZNAKOM ZA ČELIČNU KONSTRUKCIJU (LIST OF INSPECTION CERTIFICATES WITH DECLARATION OF PERFORMANCE AND CE MARKING)									
Projekt / Project: Osnovna škola "Ksaver Šandor Gjalski"									
Radni nalog: 02/21-OŠ. K.Š. GJALSKI									
Red. Br.	Materijal	Kvaliteta Materijala	Standard	Šarža	Certifikat Br.	Datum	Proizvođač	Dobavljač	Napomena
1	CU CA 200X200X10X12000	S355J2H CL3	EN 10204	31738	1288/21	07.05.2021	ARCELOR MITTAL	MANNI SIPRE	
5	300X200X12,5	S355J2H CL3	EN 10204	372011	671	02.07.2021	FZC 11 OKTOMVRI AD	MANNI SIPRE	
6	300X200X12,5	S355J2H CL3	EN 10204	372011	671	02.07.2021	FZC 11 OKTOMVRI AD	MANNI SIPRE	
8	300X200X12,5	S355J2H CL3	EN 10204	372011	403	04.05.2021	FZC 11 OKTOMVRI AD	MANNI SIPRE	
9	300X200X12,5	S355J2H CL3	EN 10204	372011	384	28.04.2021	FZC 11 OKTOMVRI AD	MANNI SIPRE	

### 4.3. Radionički dnevnik

Od početka izrade elemenata konstrukcije objekta potrebno je voditi radionički dnevnik kako je prikazano u Tablici 11.

Tablica 11. Radionički dnevnik

<b>RADNI NALOG / WORK ORDER:</b>	<u>RADIONIČKI DNEVNIK</u>			<b>Datum / Date:</b>
02/21-OŠ. K.Š. GJALSKI	(PRODUCTION RECORD)			1.09.2021.
<b>Proizvodni pogon / Production plant:</b>	"PETICA" Kolodvorska cesta 35 , HR-47280 Ozalj , Hrvatska /Croatia			
<b>Projekt / Project:</b>	<b>Naručitelj /Customer / General contractor:</b>	<b>Investitor / Client:</b>	<b>Izvođač / Contractor:</b>	
REKONSTRUKCIJA I DOGRADNJA OŠ „KSAVER ŠANDOR GJALSKI“	KAMGRAD d.o.o.	Grad Zagreb	<p style="text-align: center;">«PETICA» d.o.o Kolodvorska cesta 35, 47280 Ozalj</p> 	
<b>Objekt / Object:</b>	<b>Lokacija / Location:</b>	<b>Zajednička oznaka projekta / Project number:</b>	<b>Norma / Standard:</b>	
Čelična konstrukcija dvorane Ksaver Šandor Gjalski	Zagreb, Mlinarska 35, k.č. 315 k.o. Centar	59EC/2017	HRN EN 1090-2:2018 Klasa izvođenja 2 (EXC2)	
<b>Vrijeme / Weather:</b>	<b>Temperatura / Temperature:</b>	<b>Vlažnost zraka / Humidity:</b>	<b>Temperatura materijala / Material temperature:</b>	
NPD	NPD	NPD	NPD	

<b>LJUDSKI RESURSI / HUMAN RESOURCES:</b>					
<b>Inženjeri i tehničari</b>	<b>Poslovođe /</b>	<b>Bravari /</b>	<b>Zavarivači /</b>	<b>Pomoćni radnici / Workers:</b>	
<b>/Engineers and technologists:</b>	<b>Team leaders:</b>	<b>Locksmith:</b>	<b>Welders:</b>		
2	1	2	1	2	
<b>TEHNIČKA OPREMLJENOST ; ALATI I STROJEVI / TECHNICAL EQUIPMENT ; TOOLS AND MACHINES:</b>					
Pile za metal	Aparati za zavarivanje	CNC plinski rezač za lim	Apkant preša	Škare za lim	Stupna bušilica
Bravarske stege	Protočna sačmara	Kutne brusilice	Mosna dizalica 5t	Bušilica za metal	Čeoni viličari
Mjerni instrumenti	Probijačica	Ručna plazma			

<b>OPIS RADA / WORK DESCRIPTION:</b>
Sastavljanje i pripajanje sklopova od sklopa C1 do sklopa C8 prema radioničkim nacrtima .

Voditelj proizvodnje / Production  
manager:

Nadzorni inženjer / Supervisor:

RADIONIČKI DNEVNIK BR. 2				
Za dan: 2.09.2021.		Vrijeme:	Oblačno	
Radni nalog:		Temperatura: Radionički uvjeti		
Naručitelj: Kamgrad d.o.o.		Vlažnost zraka: U dozvoljenom postotku		
BROJ RADNIKA				
Poslovođe	Bravari	Zavarivači	Ličiaci	Sveukupno
1	4	0	0	5

Naziv objekta: „OŠ KSAVER ŠANDRO GJALSKI“

Opis rada po dokumentaciji

Voditelj  
radioničkog dnevnika

Nadzorni organ ili Tehnička kontrola

#### 4.4. Tehnologija zavarivanja

Prije početka radova tehnolog raspisuje tehnologiju zavarivanja kojom propisuje postupak zavarivanja, parametre zavarivanja, osnovni i dodatni materijal, zaštitni plin i toplinsku obradu što je vidljivo iz Tablice 12.

Tablica 12. Tehnologija zavarivanja

TEHNOLOGIJA ZAVARIVANJA										
<b>Izvođač:</b>	 «PETICA» d.o.o. Kolodvorska cesta 35, 47280 Ozalj				<b>Radni nalog:</b>	<b>Projekt:</b>			<b>Objekt:</b>	
					02/21-OŠ. K.Š. GJALSKI	REKONSTRUKCIJA I DOGRADNJA OŠ „KSAVER ŠANDOR GJALSKI“			Dvorana	
<b>Investitor:</b>	Grad Zagreb, Zagreb, Stjepana Radića 1				<b>Norme:</b>	HRN EN ISO 3834-2		HRN EN ISO 4063		
<b>Naručitelj:</b>	Kamgrad d.o.o. Josipa Lončara 1H 10090 Zagreb				<b>Datum:</b>	HRN EN 1090-1		HRN EN ISO 5817		
<b>Postupak zavarivanja</b> (HRN EN ISO 4063)	<b>Parametri zavarivanja</b>				<b>Osnovni materijal</b> (EN 10025-2)	<b>Dodatni materijal</b> (EN ISO 14341-A)	<b>Oznaka zaštitnog plina</b> (HRN EN ISO 14175)	<b>Toplinska obrada</b>		<b>Kriterij prihvatljivosti</b> (HRN EN ISO 5817)
	<b>Struja</b>	<b>Napon</b>	<b>Brzina zavarivanja</b>	<b>Brzina žice</b>				<b>Predgrijavanje</b>	<b>Naknadna toplinska obrada</b>	
135 (MAG)	50-600 A	16-38 V	25-35 cm/min	9,00 m/min	S355J2 5,00-30,00 mm	Puna žica 1,20 mm – G3Si1, EZ-SG2 Elektroda Zagreb	M21 (82% Ar/18% C O <sup>2</sup> ) Corgon (12-20 l/min)	120°C (t <sub>≥</sub> 25,00 mm)	NPD	C

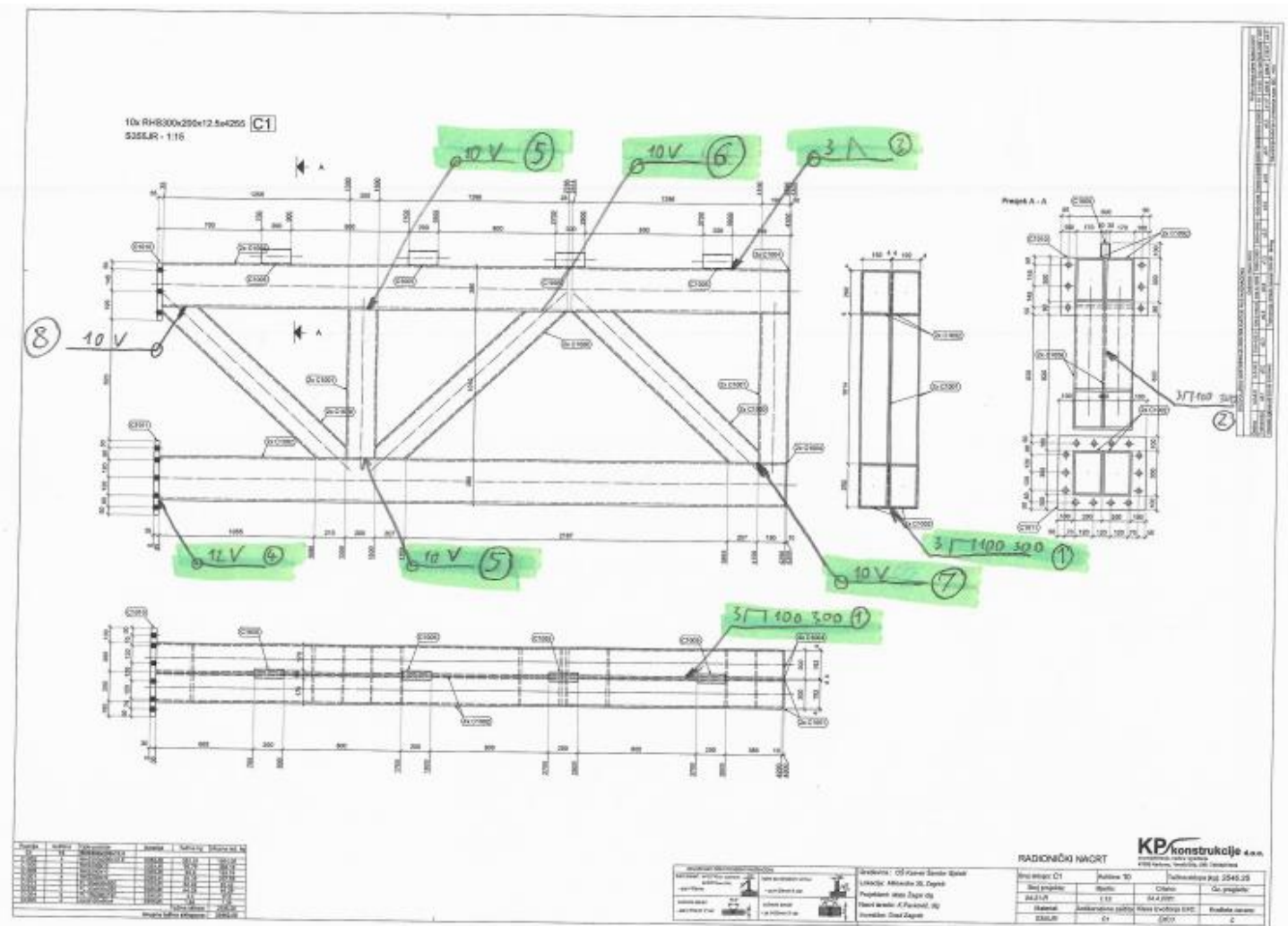
## 4.5. Plan zavarivanja

Planom zavarivanja točno je definiran redosljed zavarivanja što znači da je planom definirano spajaju li se prvo vertikale ili se kreće od horizontale, a to je vidljivo iz Tablice 13 i Slika 27, 28, 29, 30 i 31 za sklop C1, C2, C3, C4, C5 i C6.

Tablica 13. Plan Zavarivanja

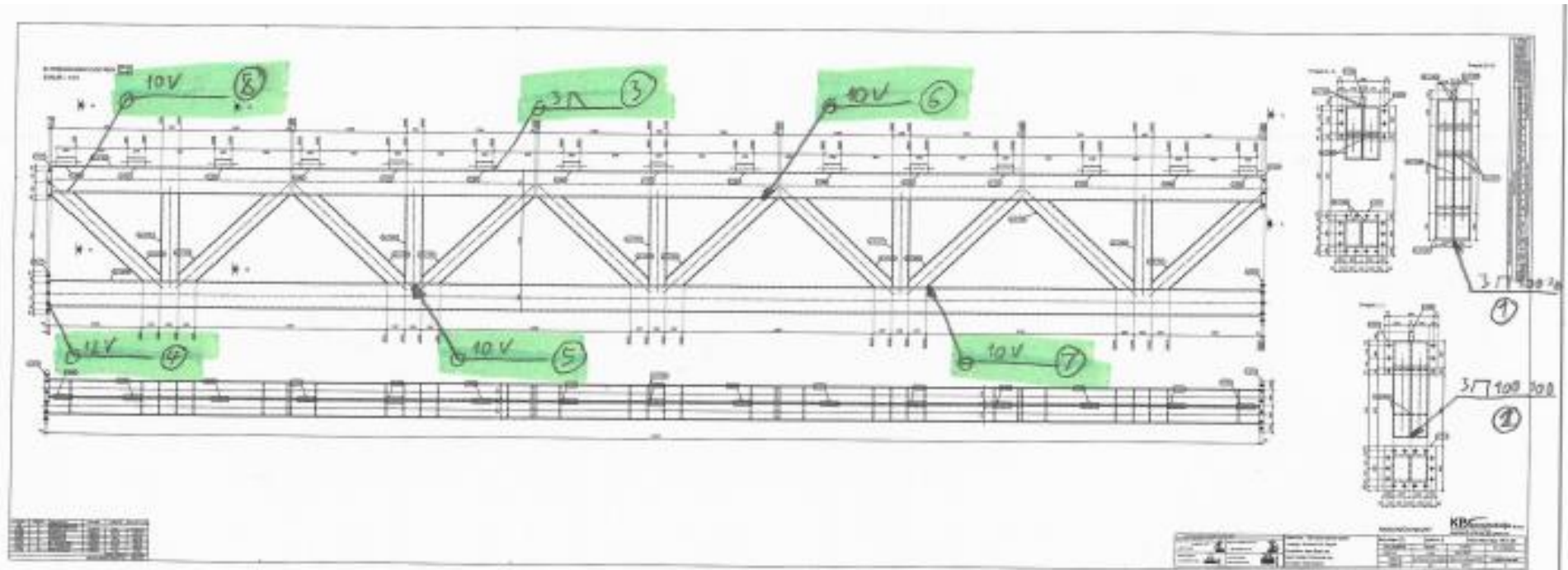
Redni broj	Nacr. br. Assembly no.	Zavar. br. Weld no.	Konstrukcijski podaci Designe data			Podaci o zavarivanju i toplinskoj obradi and Post Heat Treatment Data				Welding		NDT Metode i ispitivanja				Napomena Remark						
			Tip zavara Weld Type	Oсно. Mat 1 Base mat. 1	Oсно. Mat 2 Base mat. 2	Žig zavarivača Welder stampo	WPQR br. WPQR no.	Tp (°C) min	Postupak zavarivanja welding process	Korijenski sloj - dodatni materijal Root Layer - Filler material Vrsta Type fi(mm) Šarža Charge	To PWHT Da/Ne Yes/No	VT	MT	RT	UT							
				Kvaliteta Quality	Kvaliteta Quality												Datum zavarivanja Date of welding	WPS br. WPS no.	Tm (°C) max	Postupak zavarivanja welding process	Popuna i završni sloj - dodatni materijal Fill and Final Layer - Filler material Vrsta Type fi(mm) Šarža Charge	Uputa za TO br. PWHT proced. no.
				Dimenzije Dimensi.(mm)	Dimenzije Dimensi.(mm)																	
1	C1	1	BW	S355JR	S355JR		543-01-12	120	135	HRN EN ISO 14341-A: G 42 4 C/M G3Si1	NE	100%			10%							
			SW	t=12.5mm	t=12.5mm		WPS 06 OŠK BW S355JR			Puna žica 1,20 mm – G3Si1, EZ-SG2												
2	C1	2	BW	S355JR	S355JR		FSB ZK-15614-1-2016-007	120	135	HRN EN ISO 14341-A: G 42 4 C/M G3Si1	NE	100%			10%							
			SW	t=10mm	t=10mm		WPS 07 OŠK BW S355JR			Puna žica 1,20 mm – G3Si1, EZ-SG2												
3	C1	3	FW	S355JR	S355JR		543-01-12	120	135	HRN EN ISO 14341-A: G 42 4 C/M G3Si1	NE	100%			10%							
			SW	t=12.5mm	t=4mm		WPS 09 OŠK FW S355JR			Puna žica 1,20 mm – G3Si1, EZ-SG2												
4	C1	4	BW	S355JR	S355JR		FSB ZK-14555-2017-004	120	135	HRN EN ISO 14341-A: G 42 4 C/M G3Si1	NE	100%			10%							
			SW	t=12.5mm	t=35mm		WPS 01 OŠK BW S355JR			Puna žica 1,20 mm – G3Si1, EZ-SG2												
5	C1	5	BW	S355JR	S355JR		FSB ZK-15614-1-2016-007	120	135	HRN EN ISO 14341-A: G 42 4 C/M G3Si1	NE	100%			10%							
			SW	t=12.5mm	t=8mm		WPS 08 OŠK BW S355JR			Puna žica 1,20 mm – G3Si1, EZ-SG2												
6	C1	6	BW	S355JR	S355JR		FSB ZK-15614-1-2016-007	120	135	HRN EN ISO 14341-A: G 42 4 C/M G3Si1	NE	100%			10%							
			SW	t=12.5mm	t=8mm		WPS 08 OŠK BW S355JR			Puna žica 1,20 mm – G3Si1, EZ-SG2												
7	C1	7	BW	S355JR	S355JR		543-01-12	120	135	HRN EN ISO 14341-A: G 42 4 C/M G3Si1	NE	100%			10%							
			SW	t=12.5mm	t=10mm		WPS 05 OŠK FW S355JR			Puna žica 1,20 mm – G3Si1, EZ-SG2												
8	C1	8	BW	S355JR	S355JR		FSB ZK-14555-2017-004	120	135	HRN EN ISO 14341-A: G 42 4 C/M G3Si1	NE	100%			10%							
			SW	t=10mm	t=35mm		WPS 02 OŠK BW S355JR			Puna žica 1,20 mm – G3Si1, EZ-SG2												
9	C2	1	BW	S355JR	S355JR		543-01-12	120	135	HRN EN ISO 14341-A: G 42 4 C/M G3Si1	NE	100%			10%							
			SW	t=12.5mm	t=12.5mm		WPS 06 OŠK BW S355JR			Puna žica 1,20 mm – G3Si1, EZ-SG2												
10	C2	2	BW	S355JR	S355JR		FSB ZK-15614-1-2016-007	120	135	HRN EN ISO 14341-A: G 42 4 C/M G3Si1	NE	100%			10%							
			SW	t=10mm	t=10mm		WPS 07 OŠK BW S355JR			Puna žica 1,20 mm – G3Si1, EZ-SG2												
11	C2	3	FW	S355JR	S355JR		543-01-12	120	135	HRN EN ISO 14341-A: G 42 4 C/M G3Si1	NE	100%			10%							
			SW	t=12.5mm	t=4mm		WPS 09 OŠK FW S355JR			Puna žica 1,20 mm – G3Si1, EZ-SG2												
12	C2	4	BW	S355JR	S355JR		FSB ZK-14555-2017-004	120	135	HRN EN ISO 14341-A: G 42 4 C/M G3Si1	NE	100%			10%							
			SW	t=12.5mm	t=35mm		WPS 01 OŠK BW S355JR			Puna žica 1,20 mm – G3Si1, EZ-SG2												
13	C2	5	BW	S355JR	S355JR		FSB ZK-15614-1-2016-007	120	135	HRN EN ISO 14341-A: G 42 4 C/M G3Si1	NE	100%			10%							
			SW	t=12.5mm	t=8mm		WPS 08 OŠK BW S355JR			Puna žica 1,20 mm – G3Si1, EZ-SG2												
14	C2	6	BW	S355JR	S355JR		FSB ZK-15614-1-2016-007	120	135	HRN EN ISO 14341-A: G 42 4 C/M G3Si1	NE	100%			10%							
			SW	t=12.5mm	t=8mm		WPS 08 OŠK BW S355JR			Puna žica 1,20 mm – G3Si1, EZ-SG2												

15	C2	7	BW	S355JR	S355JR		543-01-12	120	135	HRN EN ISO 14341-A: G 42 4 C/M G3Si1	NE	100%		10%
			SW	t=12.5mm	t=10mm		WPS 05 OŠK FW S355JR			Puna žica 1,20 mm – G3Si1, EZ-SG2				
16	C2	8	BW	S355JR	S355JR		FSB ZK-14555-2017-004	120	135	HRN EN ISO 14341-A: G 42 4 C/M G3Si1	NE	100%		10%
			SW	t=10mm	t=35mm		WPS 02 OŠK BW S355JR			Puna žica 1,20 mm – G3Si1, EZ-SG2				
17	C4	1	BW	S355JR	S355JR		FSB ZK-14555-2017-004	120	135	HRN EN ISO 14341-A: G 42 4 C/M G3Si1	NE	100%		10%
			SW	t=12.5mm	t=35mm		WPS 01 OŠK BW S355JR			Puna žica 1,20 mm – G3Si1, EZ-SG2				
18	C4	2	BW	S355JR	S355JR		543-01-12	120	135	HRN EN ISO 14341-A: G 42 4 C/M G3Si1	NE	100%		10%
			SW	t=12.5mm	t=10mm		WPS 03 OŠK FW S355JR			Puna žica 1,20 mm – G3Si1, EZ-SG2				
19	C4	3	BW	S355JR	S355JR		543-01-12	120	135	HRN EN ISO 14341-A: G 42 4 C/M G3Si1	NE	100%		10%
			SW	t=12.5mm	t=10mm		WPS 03 OŠK FW S355JR			Puna žica 1,20 mm – G3Si1, EZ-SG2				
			BW	S355JR	S355JR		543-01-12	120	135	HRN EN ISO 14341-A: G 42 4 C/M G3Si1	NE	100%		10%
20	C4	4	SW	t=12.5mm	t=10mm		WPS 05 OŠK FW S355JR			Puna žica 1,20 mm – G3Si1, EZ-SG2				
			BW	S355JR	S355JR		FSB ZK-15614-1-2016-007	120	135	HRN EN ISO 14341-A: G 42 4 C/M G3Si1	NE	100%		10%
21	C4	5	SW	t=12.5mm	t=8mm		WPS 08 OŠK BW S355JR			Puna žica 1,20 mm – G3Si1, EZ-SG2				
			BW	S355JR	S355JR		FSB ZK-14555-2017-004	120	135	HRN EN ISO 14341-A: G 42 4 C/M G3Si1	NE	100%		10%
22	C5	1	SW	t=12.5mm	t=35mm		WPS 01 OŠK BW S355JR			Puna žica 1,20 mm – G3Si1, EZ-SG2				
			BW	S355JR	S355JR		543-01-12	120	135	HRN EN ISO 14341-A: G 42 4 C/M G3Si1	NE	100%		10%
23	C5	2	SW	t=12.5mm	t=10mm		WPS 03 OŠK FW S355JR			Puna žica 1,20 mm – G3Si1, EZ-SG2				
			BW	S355JR	S355JR		543-01-12	120	135	HRN EN ISO 14341-A: G 42 4 C/M G3Si1	NE	100%		10%
24	C5	3	SW	t=12.5mm	t=10mm		WPS 03 OŠK FW S355JR			Puna žica 1,20 mm – G3Si1, EZ-SG2				
			BW	S355JR	S355JR		543-01-12	120	135	HRN EN ISO 14341-A: G 42 4 C/M G3Si1	NE	100%		10%
25	C5	4	SW	t=12.5mm	t=10mm		WPS 05 OŠK FW S355JR			Puna žica 1,20 mm – G3Si1, EZ-SG2				
			BW	S355JR	S355JR		FSB ZK-15614-1-2016-007	120	135	HRN EN ISO 14341-A: G 42 4 C/M G3Si1	NE	100%		10%
26	C5	5	SW	t=12.5mm	t=8mm		WPS 08 OŠK BW S355JR			Puna žica 1,20 mm – G3Si1, EZ-SG2				
			BW	S355JR	S355JR		FSB ZK-14555-2017-004	120	135	HRN EN ISO 14341-A: G 42 4 C/M G3Si1	NE	100%		10%
27	C6	1	SW	t=12.5mm	t=35mm		WPS 01 OŠK BW S355JR			Puna žica 1,20 mm – G3Si1, EZ-SG2				
			BW	S355JR	S355JR		543-01-12	120	135	HRN EN ISO 14341-A: G 42 4 C/M G3Si1	NE	100%		10%
28	C6	2	SW	t=12.5mm	t=10mm		WPS 03 OŠK FW S355JR			Puna žica 1,20 mm – G3Si1, EZ-SG2				
			BW	S355JR	S355JR		543-01-12	120	135	HRN EN ISO 14341-A: G 42 4 C/M G3Si1	NE	100%		10%
29	C6	3	SW	t=12.5mm	t=10mm		WPS 03 OŠK FW S355JR			Puna žica 1,20 mm – G3Si1, EZ-SG2				
			BW	S355JR	S355JR		543-01-12	120	135	HRN EN ISO 14341-A: G 42 4 C/M G3Si1	NE	100%		10%
30	C6	4	SW	t=12.5mm	t=10mm		WPS 05 OŠK FW S355JR			Puna žica 1,20 mm – G3Si1, EZ-SG2				
			BW	S355JR	S355JR		FSB ZK-15614-1-2016-007	120	135	HRN EN ISO 14341-A: G 42 4 C/M G3Si1	NE	100%		10%
31	C6	5	SW	t=12.5mm	t=8mm		WPS 08 OŠK BW S355JR			Puna žica 1,20 mm – G3Si1, EZ-SG2				

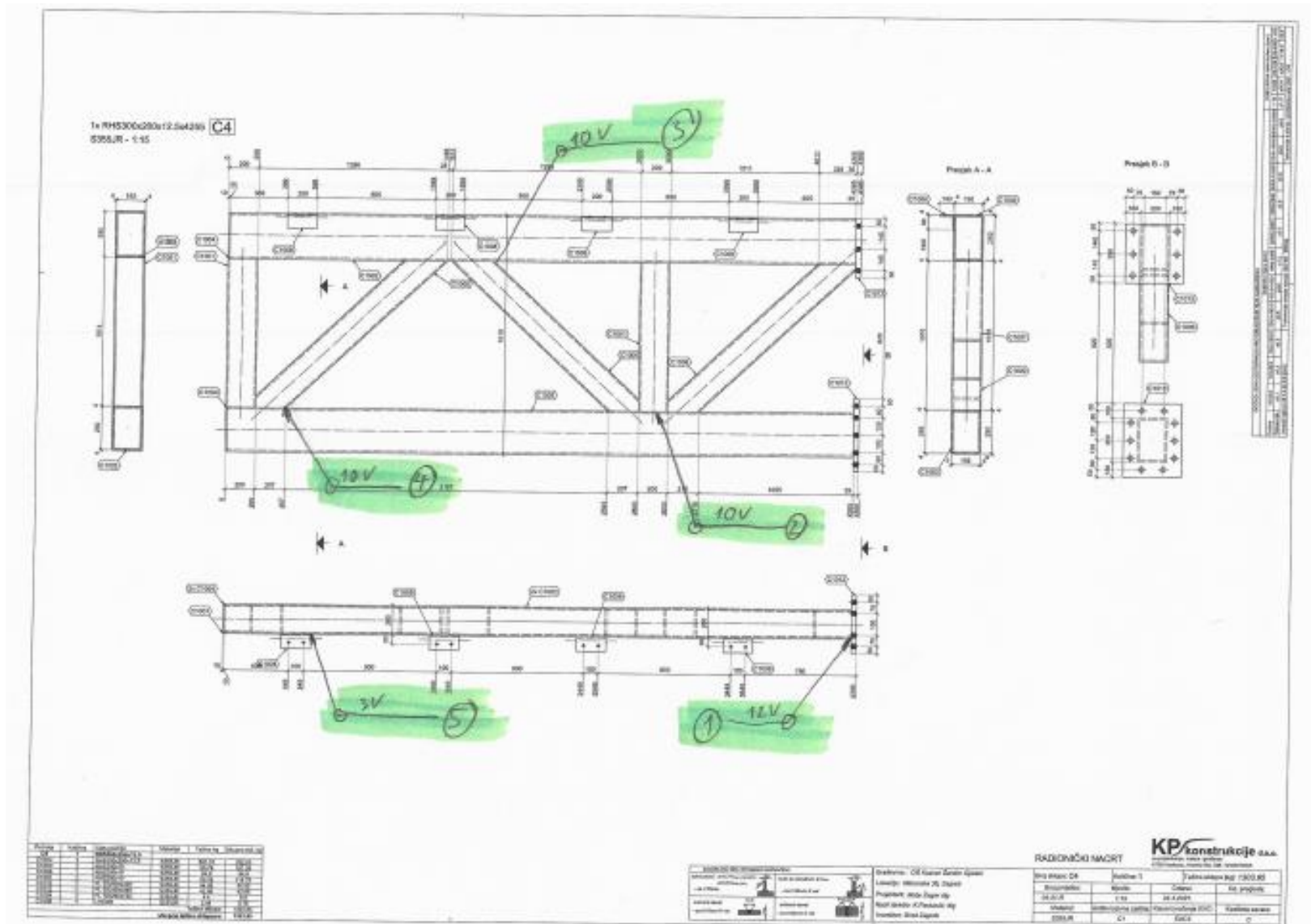


Slika 27. Sklop C1

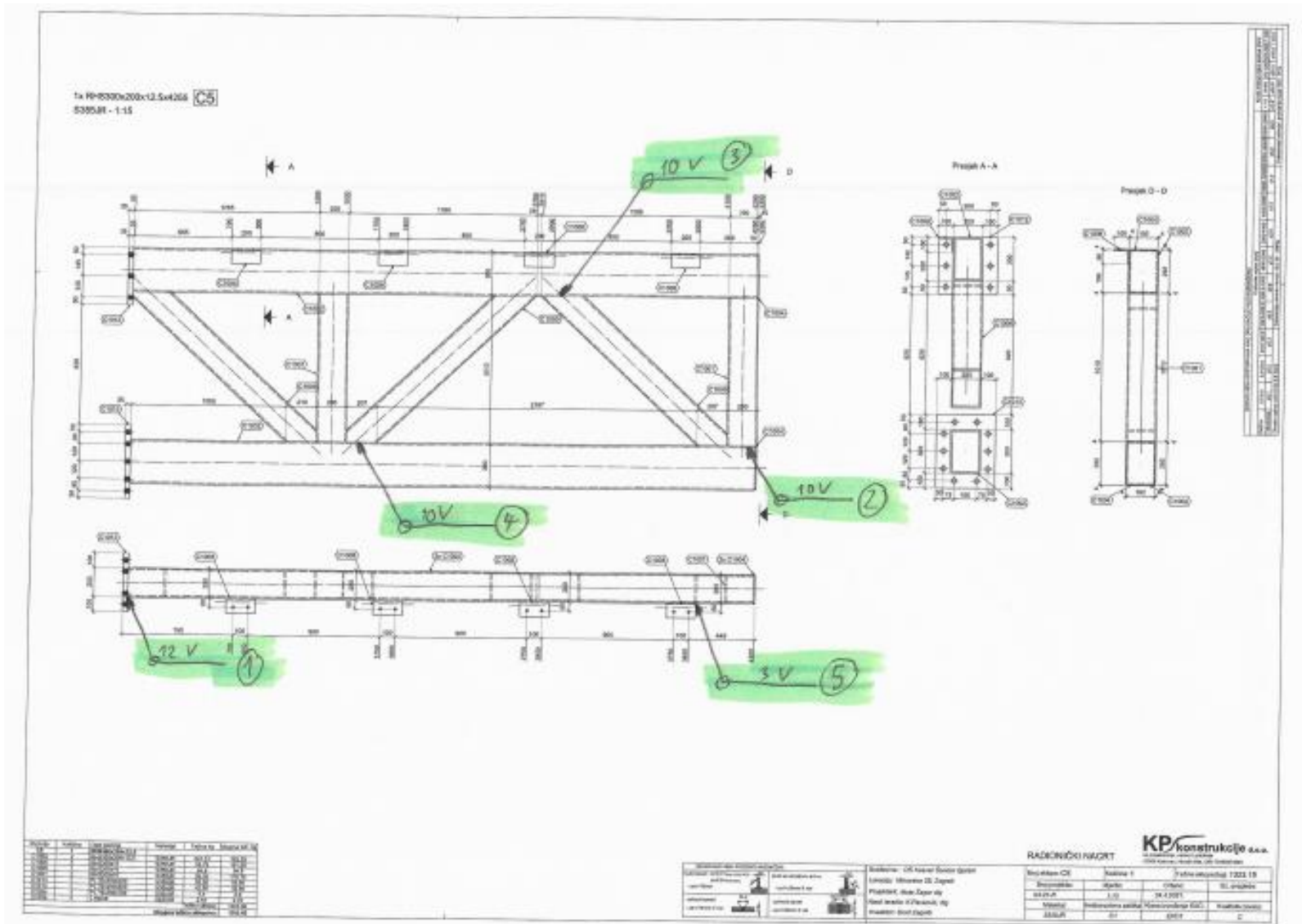




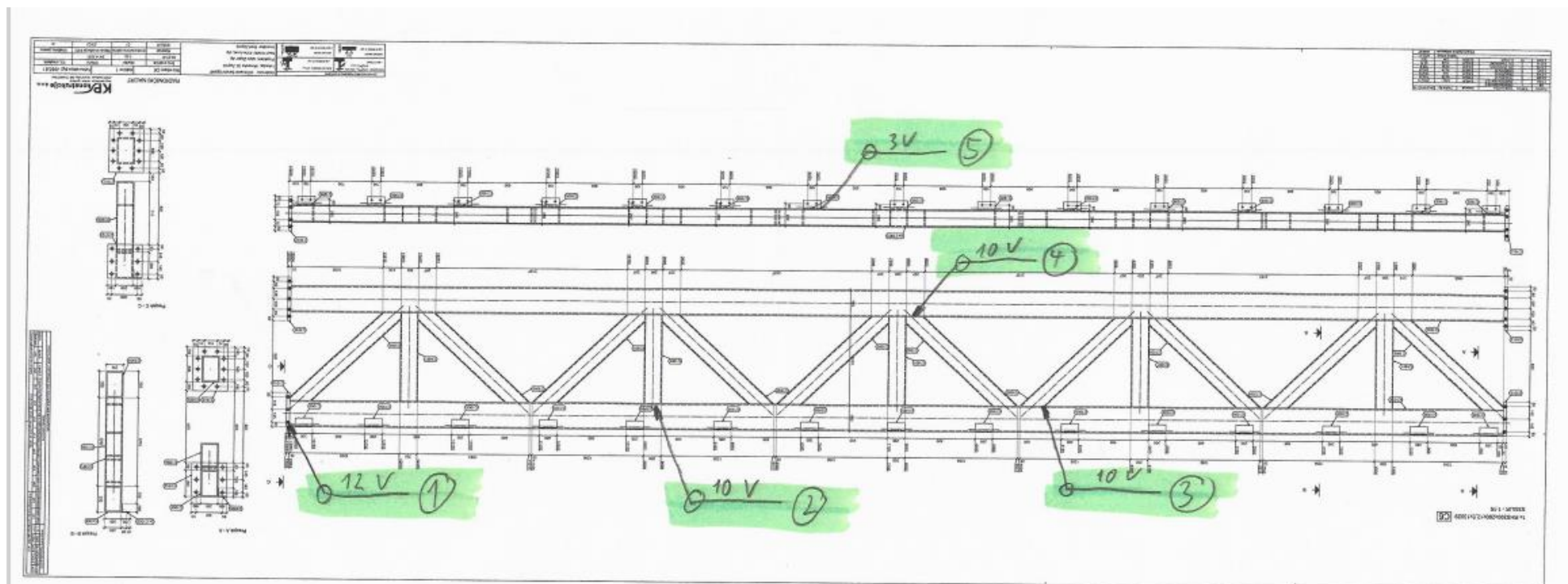
Slika 28. Sklop C2



Slika 29. Sklop C4



Slika 30. Sklop C5



Slika 31. Sklop C6

#### 4.6. Specifikacije postupka zavarivanja (WPS)

Specifikacija postupka zavarivanja je obavezan dokument, jer uz osnovne podatke crtežom prikazuje oblik zavarenog spoja i redosljed zavarivanja kako prikazuju Slike 32 do 49.

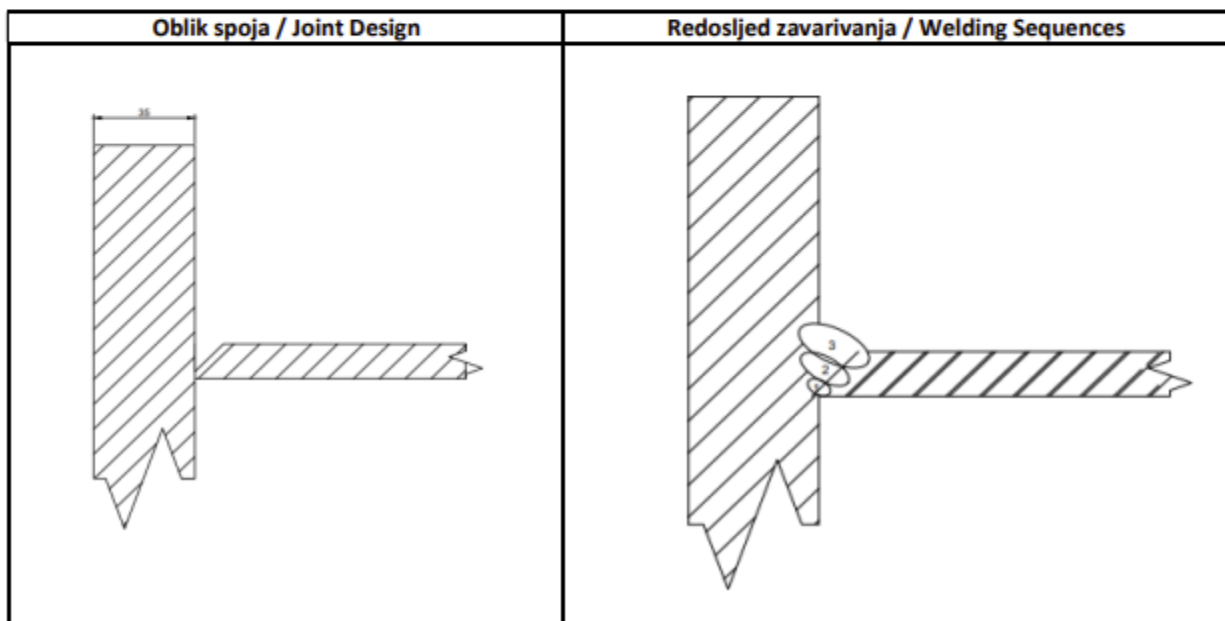
#### Specifikacija postupka zavarivanja

Welding Procedure Specification

SPZ-P-071R-2018

1/2

Mjesto/Location :	Ozalj , Hrvatska/Croatia
Datum/Date :	7.07.2021.
Projekt/Project :	Osnovna škola "Ksaver Šandor Gajalski"
Proizvođač/Manufacturer :	PETICA d.o.o./Ltd. Kolodvorska cesta 35 , 47280 Ozalj
WPQR broj/WPQR No. :	FSB ZK-14555-2017-004
Postupak zavarivanja/Welding process :	135 (MAG)
Vrsta spoja/Joint type :	BW (sučeoni spoj / butt weld)
Početno čišćenje podloge/Initial Cleaning of surface:	Sačmarenje/Shot-blasting (Sa 2.5)
Osnovni materijal/Parent Material Specification:	S 355JR
Debljina materijala/Material thickness:	12,50/35 mm
Vanjski promjer/Outside diameter:	****
Položaj zavarivanja/Welding position :	PA, PF(vertikala)
Priprema žljeba/Joint Design:	



Slika 32. WPS 1 – 1. dio

## Specifikacija postupka zavarivanja

Welding Procedure Specification

SPZ-P-07IR-2018

## Pojedinstvo-parametri zavarivanja/Welding Details:

<u>Prolaz</u> Run	<u>Postupak</u> Process	<u>Promjer dodatnog materijala</u> Size of filler material ( $\varnothing$ mm)	<u>Struja</u> Current (A)	<u>Napon</u> Voltage (V)	<u>Vrsta struje polaritet</u> Current Type Polarity	<u>Brzina žice</u> Wire Feed Speed (m/min)	<u>Brzina zavarivanja</u> Travel Speed (cm/min)	<u>Unos topline</u> Heat Input (kJ/mm)
1	135-G	1,2	115-125	19	DC(+)	2,8	10,0	1,0
2	135-G	1,2	130	20	DC(+)	3,0	6,3	2
3	135-G	1,2	125	19	DC(+)	2,8	6,7	1,7

Vrsta i marka dodatnog materijala/Filler Metal Class and trade name: **HRN EN ISO 14341-A: G 42 4 C/M G3Si1 ELEKTRODA ZAGREB ; EZ-SG2**

Posebni propisi za sušenje/Special Baking or Drying : **\*\*\*\***

Zaštitni plin/Shielding Gas : **HRN EN ISO 14175:M21 (CORGON;Ar 82%,CO2 18% )**  
 Protok zaštitnog plina/Shelding Gas Flow Rate: **15 l/min**  
 Zaštita korijena/Gas - Backing: **\*\*\*\***  
 Protok plina za zaštitu korijena/Gas Flow Rate-Backing: **\*\*\*\***

Vrsta i promjer volfram elektrode/Tungsten Electrode Typ/Size: **\*\*\*\***

## Pojedinstvo o žljebljenju-podlozi/Details of Back Gouging-Backing:

Temperatura predgrijavanja/Preheat Temperature: **120 °C**  
 Međuslojna temperatura/Interpass Temperature: **150-200 °C**  
 Naknadna toplinska obrada/PWHT: **NE/NO**  
 Vrijeme, temperatura, postupak/Time, Temperature, Method: **\*\*\*\***  
 Brzina dizanja i spužtanja temperature/Heating and Cooling Rates: **\*\*\*\***

## Ostale informacije/Other Information:

Radna tehnika/Working technique: **Njihanje/Weaving ; max. 10 x  $\varnothing$ žice/wire**  
 Razmak kontaktne vodilice/Stand off distance: **10-15 mm**  
 Kut nagiba pištolja/Tourch angle: **75-80°**

Odobrio/Approved by:

Nadzorni inženjer/Supervisor:

\_\_\_\_\_  
Potpis/Sign

\_\_\_\_\_  
Potpis/Sign

Slika 33. WPS 1 – 2. dio

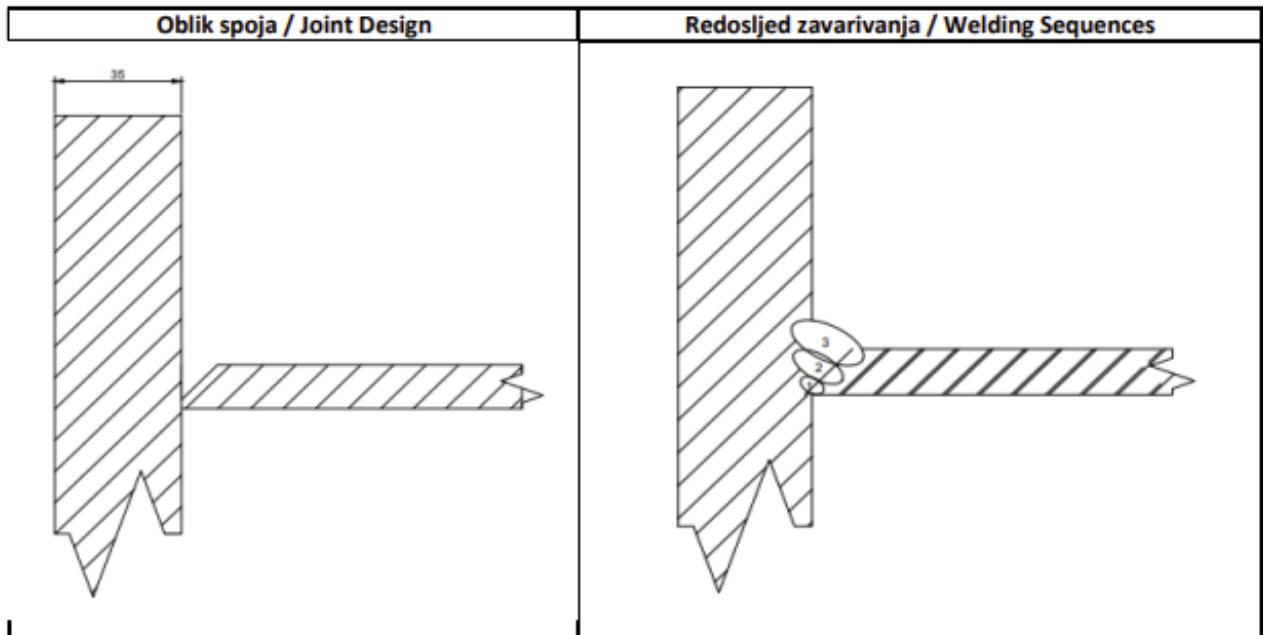
## Specifikacija postupka zavarivanja

Welding Procedure Specification

SPZ-P-071R-2018

1/2

Mjesto/Location :	Ozalj , Hrvatska/Croatia
Datum/Date :	7.07.2021.
Projekt/Project :	Osnovna škola "Ksaver Šandor Gajalski"
Proizvođač/Manufacturer :	PETICA d.o.o./Ltd. Kolodvorska cesta 35 , 47280 Ozalj
WPQR broj/WPQR No. :	FSB ZK-14555-2017-004
Postupak zavarivanja/Welding process :	135 (MAG)
Vrsta spoja/Joint tipe :	BW (sučeoni spoj / butt weld)
Početno čišćenje podloge/Initial Cleaning of surface:	Sačmarenje/Shot-blasting (Sa 2.5)
Osnovni materijal/Parent Material Specification:	S 355JR
Debljina materijala/Material thickness:	12,50/35/10 mm
Vanjski promjer/Outside diameter:	****
Položaj zavarivanja/Welding position :	PA, PF(vertikala)
Priprema žljeba/Joint Design:	



Slika 34. WPS 2 – 1. dio

**Specifikacija postupka zavarivanja**  
Welding Procedure Specification

SPZ-P-071R-2018								
<u>Prolaz</u> Run	<u>Postupak</u> Process	<u>Promjer dodatnog materijala</u> Size of filler material ( $\varnothing$ mm)	<u>Struja</u> Current (A)	<u>Napon</u> Voltage (V)	<u>Vrsta struje polaritet</u> Current Type Polarity	<u>Brzina žice</u> Wire Feed Speed (m/min)	<u>Brzina zavarivanja</u> Travel Speed (cm/min)	<u>Unos topline</u> Heat Input (kJ)
1	135-G	1,2	115-125	19	DC(+)	2,8	10,0	1,0
2	135-G	1,2	130	20	DC(+)	3,0	6,3	2
3	135-G	1,2	125	19	DC(+)	2,8	6,7	1,7

Vrsta i marka dodatnog materijala/Filler Metal Class and trade name: **HRN EN ISO 14341-A: G 42 4 C/M G3Si1 ELEKTRODA ZAGREB ; EZ-SG2**

Posebni propisi za sušenje/Special Baking or Drying : **\*\*\*\***

Zaštitni plin/Shielding Gas : **HRN EN ISO 14175:M21 (CORGON;Ar 82%,CO2 18% )**  
 Protok zaštitnog plina/Shelding Gas Flow Rate: **15 l/min**  
 Zaštita korijena/Gas - Backing: **\*\*\*\***  
 Protok plina za zaštitu korijena/Gas Flow Rate-Backing: **\*\*\*\***

Vrsta i promjer volfram elektrode/Tungsten Electrode Typ/Size: **\*\*\*\***

**Pojedinosti o žljebljenju-podlozi/Details of Back Gouging-Backing:**

Temperatura predgrijavanja/Preheat Temperature: **120 °C**  
 Međuslojna temperatura/Interpass Temperature: **150-200 °C**  
 Naknadna toplinska obrada/PWHT: **NE/NO**  
 Vrijeme, temperatura, postupak/Time, Temperature, Method: **\*\*\*\***  
 Brzina dizanja i spuštanja temperature/Heating and Cooling Rates: **\*\*\*\***

**Ostale informacije/Other Information:**

Radna tehnika/Working technique: **Njihanje/Weaving ; max. 10 x  $\varnothing$ žice/wire**  
 Razmak kontaktne vodilice/Stand off distance: **10-15 mm**  
 Kut nagiba pištolja/Tourch angle: **75-80°**

Odobrio/Approved by:

Nadzorni inženjer/Supervisor:

\_\_\_\_\_  
Potpis/Sign

\_\_\_\_\_  
Potpis/Sign

Slika 35. WPS 2 – 2. dio



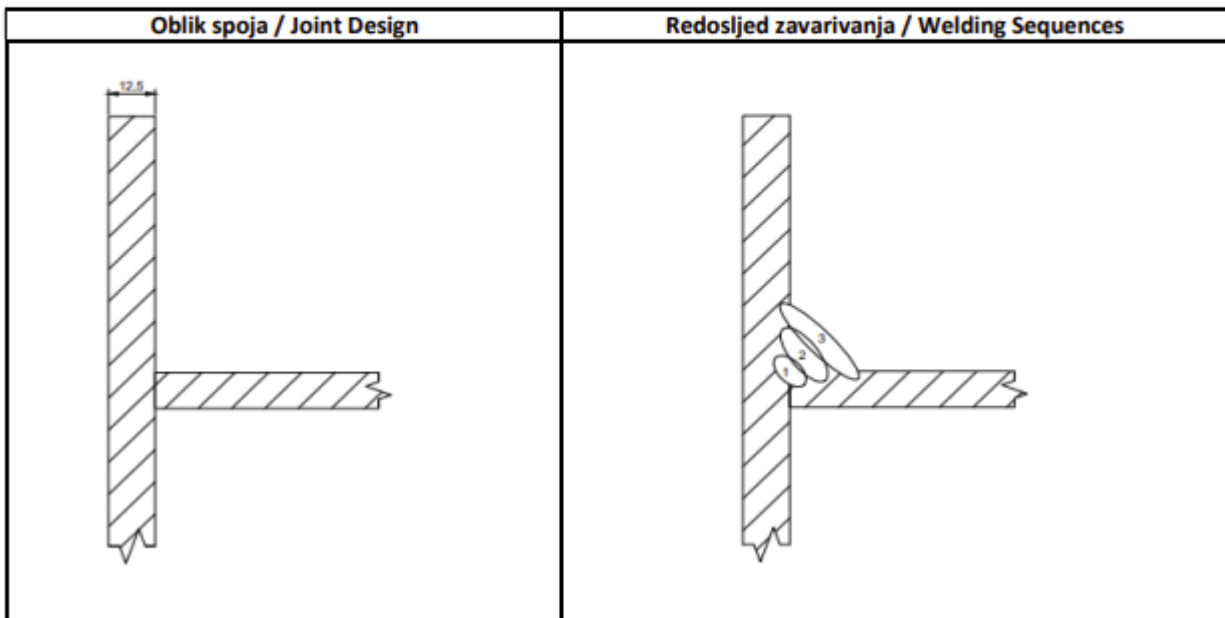
## Specifikacija postupka zavarivanja

Welding Procedure Specification

SPZ-P-01IR-2018

1/2

Mjesto/Location :	Ozalj , Hrvatska/Croatia
Datum/Date :	7.07.2018.
Projekt/Project :	Osnovna škola "Ksaver Šandor Gjalski"
Proizvođač/Manufacturer :	PETICA d.o.o./Ltd. Kolodvorska cesta 35 , 47280 Ozalj
WPQR broj/WPQR No. :	543-01-12
Postupak zavarivanja/Welding process :	135 (MAG)
Vrsta spoja/Joint tipe :	FW (kutni spoj / fillet weld)
Početno čišćenje podloge/Initial Cleaning of surface:	Sačmarenje/Shot-blasting (Sa 2.5)
Osnovni materijal/Parent Material Specification:	S 355J2
Debljina materijala/Material thickness:	10/12,50 mm
Vanjski promjer/Outside diameter:	****
Položaj zavarivanja/Welding position :	PB (provjeriti)
Priprema žljeba/Joint Design:	



Slika 36. WPS 3 – 1. dio

**Specifikacija postupka zavarivanja**  
Welding Procedure Specification

Prolaz Run	Postupak Process	Promjer dodatnog materijala	Struja Current (A)	Napon Voltage (V)	Vrsta struje polaritet Current Type Polarity	Brzina žice Wire Feed Speed (m/min)	Brzina zavarivanja Travel Speed (cm/min)	Unos topline Heat Input (kJ)
		Size of filler material (Ø mm)						
1	135-G	1,2	115-125	19	DC(+)	2,8	10,0	1,0
2	135-G	1,2	130	20	DC(+)	3,0	6,3	2
3	135-G	1,2	125	19	DC(+)	2,8	6,7	1,7

Vrsta i marka dodatnog materijala/Filler Metal Class and trade name: **HRN EN ISO 14341-A: G 42 4 C/M G3Si1 ELEKTRODA ZAGREB ; EZ-SG2**

Posebni propisi za sušenje/Special Baking or Drying : **\*\*\*\***

Zaštitni plin/Shielding Gas : **HRN EN ISO 14175:M21 (CORGON;Ar 82%,CO2 18% )**

Protok zaštitnog plina/Shelding Gas Flow Rate: **12-15 l/min**

Zaštita korijena/Gas - Backing: **\*\*\*\***

Protok plina za zaštitu korijena/Gas Flow Rate-Backing: **\*\*\*\***

Vrsta i promjer volfram elektrode/Tungsten Electrode Typ/Size: **\*\*\*\***

**Pojedinosti o žljebljenju-podlozi/Details of Back Gouging-Backing:**

Temperatura predgrijavanja/Preheat Temperature: **\*\*\*\***

Međuslojna temperatura/Interpass Temperature: **150-200 °C**

Naknadna toplinska obrada/PWHT: **NE/NO**

Vrijeme,temperatura,postupak/Time, Temperature,Method: **\*\*\*\***

Brzina dizanja i spuštanja temperature/Heating and Cooling Rates: **\*\*\*\***

**Ostale informacije/Other Information:**

Radna tehnika/Working technique: **Njihanje/Weaving ; max. 10 x Øžice/wire**

Razmak kontaktne vodilice/Stand off distance: **10-15 mm**

Kut nagiba pištolja/Tourch angle: **75-80°**

Odobrio/Approved by:

Nadzorni inženjer/Supervisor:

\_\_\_\_\_  
Potpis/Sign

\_\_\_\_\_  
Potpis/Sign

Slika 37. WPS 3 – 2. dio



## Specifikacija postupka zavarivanja

Welding Procedure Specification

SPZ-P-07IR-2018

1/2

Mjesto/Location :	Ozalj , Hrvatska/Croatia
Datum/Date :	7.07.2021.
Projekt/Project :	Osnovna škola "Ksaver Šandor Gajalski"
Proizvođač/Manufacturer :	PETICA d.o.o./Ltd. Kolodvorska cesta 35 , 47280 Ozalj
WPQR broj/WPQR No. :	543-01-12
Postupak zavarivanja/Welding process :	135 (MAG)
Vrsta spoja/Joint tipe :	BW (sučeoni spoj / butt weld)
Početno čišćenje podloge/Initial Cleaning of surface:	Sačmarenje/Shot-blasting (Sa 2.5)
Osnovni materijal/Parent Material Specification:	S 355JR
Debljina materijala/Material thickness:	12,50 mm
Vanjski promjer/Outside diameter:	****
Položaj zavarivanja/Welding position :	PA, PF(vertikala)
Priprema žljeba/Joint Design:	

Oblik spoja / Joint Design	Redosljed zavarivanja / Welding Sequences
	

Slika 38. WPS 4 – 1. dio

**Specifikacija postupka zavarivanja**  
Welding Procedure Specification

Prolaz Run	Postupak Process	Promjer dodatnog materijala Size of filler material (Ø mm)	Struja Current (A)	Napon Voltage (V)	SPZ-P-07IR-2018		Brzina žice Wire Feed Speed (m/min)	Brzina zavarivanja Travel Speed (cm/min)	Unos topline Heat Input (kJ)
					Vrsta struje polaritet Current Type Polarity				
1	135-G	1,2	115-125	19	DC(+)		2,8	10,0	1,0
2	135-G	1,2	130	20	DC(+)		3,0	6,3	2
3	135-G	1,2	125	19	DC(+)		2,8	6,7	1,7

Vrsta i marka dodatnog materijala/Filler Metal Class and trade name: **HRN EN ISO 14341-A: G 42 4 C/M G3Si1 ELEKTRODA ZAGREB ; EZ-SG2**

Posebni propisi za sušenje/Special Baking or Drying : **\*\*\*\***

Zaštitni plin/Shielding Gas : **HRN EN ISO 14175:M21 (CORGON;Ar 82%,CO2 18%)**

Protok zaštitnog plina/Shelding Gas Flow Rate: **15 l/min**

Zaštita korijena/Gas - Backing: **\*\*\*\***

Protok plina za zaštitu korijena/Gas Flow Rate-Backing: **\*\*\*\***

Vrsta i promjer volfram elektrode/Tungsten Electrode Typ/Size: **\*\*\*\***

**Pojedinosti o žljebljenju-podlozi/Details of Back Gouging-Backing:**

Temperatura predgrijavanja/Preheat Temperature:

Međuslojna temperatura/Interpass Temperature: **150-200 °C**

Naknadna toplinska obrada/PWHT: **NE/NO**

Vrijeme,temperatura,postupak/Time,Temperature,Method: **\*\*\*\***

Brzina dizanja i spuštanja temperature/Heating and Cooling Rates: **\*\*\*\***

**Ostale informacije/Other Information:**

Radna tehnika/Working technique: **Njihanje/Weaving ; max. 10 x Øžice/wire**

Razmak kontaktne vodilice/Stand off distance: **10-15 mm**

Kut nagiba pištolja/Touch angle: **75-80°**

Odobrio/Approved by:

Nadzorni inženjer/Supervisor:

\_\_\_\_\_  
Potpis/Sign

\_\_\_\_\_  
Potpis/Sign

Slika 39. WPS 4 – 2. dio

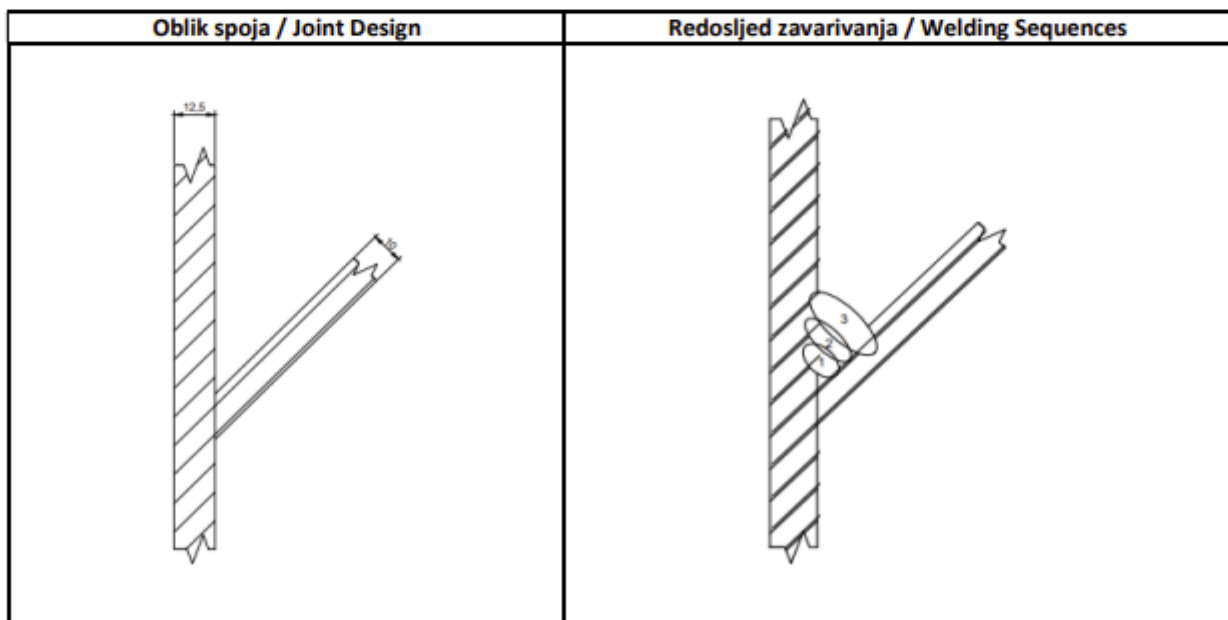
## Specifikacija postupka zavarivanja

Welding Procedure Specification

SPZ-P-01IR-2018

1/2

Mjesto/Location :	Ozalj , Hrvatska/Croatia
Datum/Date :	7.07.2018.
Projekt/Project :	Osnovna škola "Ksaver Šandor Gjalski"
Proizvođač/Manufacturer :	PETICA d.o.o./Ltd. Kolodvorska cesta 35 , 47280 Ozalj
WPQR broj/WPQR No. :	543-01-12
Postupak zavarivanja/Welding process :	135 (MAG)
Vrsta spoja/Joint tipe :	FW (kutni spoj / fillet weld)
Početno čišćenje podloge/Initial Cleaning of surface:	Sačmarenje/Shot-blasting (Sa 2.5)
Osnovni materijal/Parent Material Specification:	S 355J2
Debljina materijala/Material thickness:	10/12,50 mm
Vanjski promjer/Outside diameter:	****
Položaj zavarivanja/Welding position :	PB (provjeriti)
Priprema žljeba/Joint Design:	



Slika 40. WPS 5 – 1. dio

### Specifikacija postupka zavarivanja Welding Procedure Specification

Prolaz Run	Postupak Process	Promjer dodatnog materijala	Struja Current (A)	Napon Voltage (V)	Vrsta struje polaritet Current Type Polarity	Brzina žice Wire Feed Speed (m/min)	Brzina zavarivanja Travel Speed (cm/min)	Unos topline Heat Input (kJ)
		Size of filler material (Ø mm)						
1	135-G	1,2	115-125	19	DC(+)	2,8	10,0	1,0
2	135-G	1,2	130	20	DC(+)	3,0	6,3	2
3	135-G	1,2	125	19	DC(+)	2,8	6,7	1,7

Vrsta i marka dodatnog materijala/Filler Metal Class and trade name: **HRN EN ISO 14341-A: G 42 4 C/M G3Si1  
ELEKTRODA ZAGREB ; EZ-SG2**

Posebni propisi za sušenje/Special Baking or Drying : **\*\*\*\***

Zaštitni plin/Shielding Gas : **HRN EN ISO 14175:M21 (CORGON;Ar 82%,CO2 18% )**

Protok zaštitnog plina/Shielding Gas Flow Rate: **12-15 l/min**

Zaštita korijena/Gas - Backing: **\*\*\*\***

Protok plina za zaštitu korijena/Gas Flow Rate-Backing: **\*\*\*\***

Vrsta i promjer volfram elektrode/Tungsten Electrode Typ/Size: **\*\*\*\***

#### Pojedinosti o žljebljenju-podlozi/Details of Back Gouging-Backing:

Temperatura predgrijavanja/Preheat Temperature: **\*\*\*\***

Međuslojna temperatura/Interpass Temperature: **150-200 °C**

Naknadna toplinska obrada/PWHT: **NE/NO**

Vrijeme, temperatura, postupak/Time, Temperature, Method: **\*\*\*\***

Brzina dizanja i spuštanja temperature/Heating and Cooling Rates: **\*\*\*\***

#### Ostale informacije/Other Information:

Radna tehnika/Working technique: **Njihanje/Weaving ; max. 10 x Øžice/wire**

Razmak kontaktne vodilice/Stand off distance: **10-15 mm**

Kut nagiba pištolja/Torch angle: **75-80°**

Odobrio/Approved by:

Nadzorni inženjer/Supervisor:

\_\_\_\_\_  
Potpis/Sign

\_\_\_\_\_  
Potpis/Sign

Slika 41. WPS 5 – 2. dio



## Specifikacija postupka zavarivanja

Welding Procedure Specification

SPZ-P-071R-2018

1/2

Mjesto/Location :	Ozalj , Hrvatska/Croatia
Datum/Date :	7.07.2021.
Projekt/Project :	Osnovna škola "Ksaver Šandor Gajalski"
Proizvođač/Manufacturer :	PETICA d.o.o./Ltd. Kolodvorska cesta 35 , 47280 Ozalj
WPQR broj/WPQR No. :	543-01-12
Postupak zavarivanja/Welding process :	135 (MAG)
Vrsta spoja/Joint type :	BW (sučeoni spoj / butt weld)
Početno čišćenje podloge/Initial Cleaning of surface:	Sačmarenje/Shot-blasting (Sa 2.5)
Osnovni materijal/Parent Material Specification:	S 355JR
Debljina materijala/Material thickness:	12,50 mm
Vanjski promjer/Outside diameter:	****
Položaj zavarivanja/Welding position :	PA, PF(vertikala)
Priprema žljeba/Joint Design:	

Oblik spoja / Joint Design	Redosljed zavarivanja / Welding Sequences
	

Slika 42. WPS 6 – 1. dio

## Specifikacija postupka zavarivanja

## Welding Procedure Specification

Prolaz Run	Postupak Process	Promjer dodatnog materijala	Struja Current (A)	Napon Voltage (V)	Vrsta struje polaritet Current Type Polarity	Brzina žice Wire Feed Speed (m/min)	Brzina zavarivanja Travel Speed (cm/min)	Unos topline Heat Input (kJ)
		Size of filler material (Ø mm)						
1	135-G	1,2	115-125	19	DC(+)	2,8	10,0	1,0

Vrsta i marka dodatnog materijala/Filler Metal Class and trade name: **HRN EN ISO 14341-A: G 42 4 C/M G3Si1  
ELEKTRODA ZAGREB ; EZ-SG2**

Posebni propisi za sušenje/Special Baking or Drying : **\*\*\*\***

Zaštitni plin/Shielding Gas : **HRN EN ISO 14175:M21 (CORGON;Ar 82%,CO2 18% )**

Protok zaštitnog plina/Shelding Gas Flow Rate: **15 l/min**

Zaštita korijena/Gas - Backing: **\*\*\*\***

Protok plina za zaštitu korijena/Gas Flow Rate-Backing: **\*\*\*\***

Vrsta i promjer volfram elektrode/Tungsten Electrode Typ/Size: **\*\*\*\***

**Pojedinosti o žljebljenju-podlozi/Details of Back Gouging-Backing:**

Temperatura predgrijavanja/Preheat Temperature:

Međuslojna temperatura/Interpass Temperature: **150-200 °C**

Naknadna toplinska obrada/PWHT: **NE/NO**

Vrijeme, temperatura, postupak/Time, Temperature, Method: **\*\*\*\***

Brzina dizanja i spuštanja temperature/Heating and Cooling Rates: **\*\*\*\***

**Ostale informacije/Other Information:**

Radna tehnika/Working technique: **Njihanje/Weaving ; max. 10 x Øžice/wire**

Razmak kontaktne vodilice/Stand off distance: **10-15 mm**

Kut nagiba pištolja/Tourch angle: **75-80°**

Odobrio/Approved by:

Nadzorni inženjer/Supervisor:

\_\_\_\_\_  
Potpis/Sign

\_\_\_\_\_  
Potpis/Sign

Slika 43. WPS 6 – 2. dio



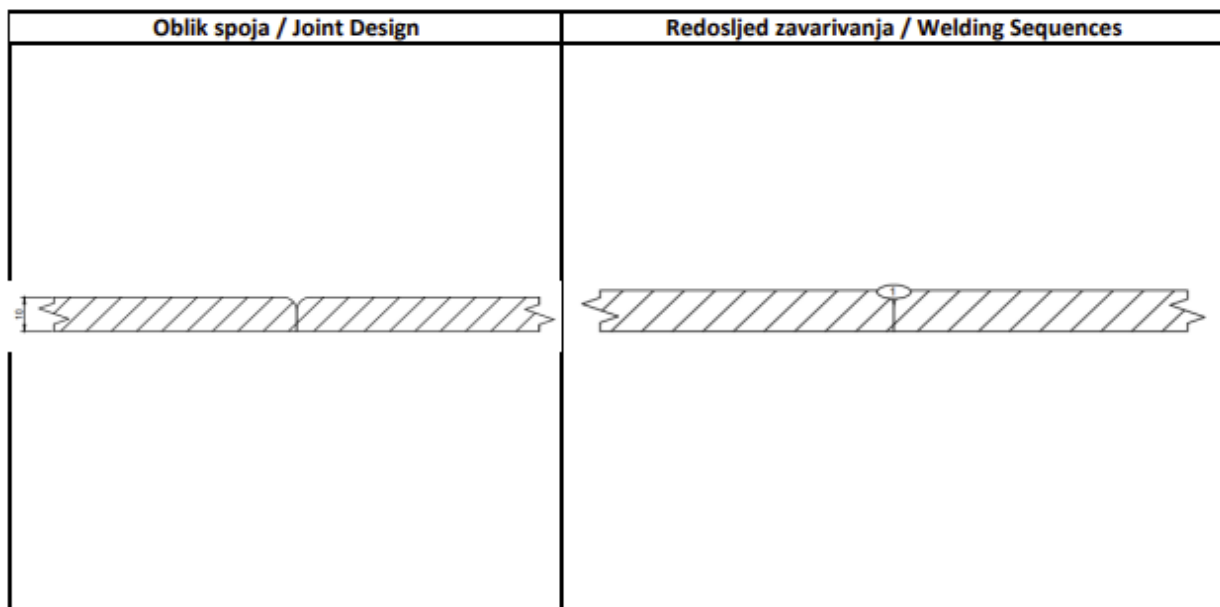
## Specifikacija postupka zavarivanja

Welding Procedure Specification

SPZ-P-07IR-2018

1/2

Mjesto/Location :	Ozalj , Hrvatska/Croatia
Datum/Date :	7.07.2021.
Projekt/Project :	Osnovna škola "Ksaver Šandor Gajalski"
Proizvođač/Manufacturer :	PETICA d.o.o./Ltd. Kolodvorska cesta 35 , 47280 Ozalj
WPQR broj/WPQR No. :	543-01-12
Postupak zavarivanja/Welding process :	135 (MAG)
Vrsta spoja/Joint tipe :	BW (sučeoni spoj / butt weld)
Početno čišćenje podloge/Initial Cleaning of surface:	Sačmarenje/Shot-blasting (Sa 2.5)
Osnovni materijal/Parent Material Specification:	S 355JR
Debljina materijala/Material thickness:	10 mm
Vanjski promjer/Outside diameter:	****
Položaj zavarivanja/Welding position :	PA
Priprema žljeba/Joint Design:	



Slika 44. WPS 7 – 1. dio

**Specifikacija postupka zavarivanja**  
Welding Procedure Specification

SPZ-P-071R-2018								
<u>Prolaz</u> Run	<u>Postupak</u> Process	<u>Promjer dodatnog materijala</u> Size of filler material (Ø mm)	<u>Struja</u> Current (A)	<u>Napon</u> Voltage (V)	<u>Vrsta struje polaritet</u> Current Type Polarity	<u>Brzina žice</u> Wire Feed Speed (m/min)	<u>Brzina zavarivanja</u> Travel Speed (cm/min)	<u>Unos topline</u> Heat Input (kJ)
1	135-G	1,2	115-125	19	DC(+)	2,8	10,0	1,0

Vrsta i marka dodatnog materijala/Filler Metal Class and trade name: **HRN EN ISO 14341-A: G 42 4 C/M G3Si1 ELEKTRODA ZAGREB ; EZ-SG2**

Posebni propisi za sušenje/Special Baking or Drying : **\*\*\*\***

Zaštitni plin/Shielding Gas : **HRN EN ISO 14175:M21 (CORGON;Ar 82%,CO2 18% )**  
 Protok zaštitnog plina/Shelding Gas Flow Rate: **15 l/min**  
 Zaštita korijena/Gas - Backing: **\*\*\*\***  
 Protok plina za zaštitu korijena/Gas Flow Rate-Backing: **\*\*\*\***

Vrsta i promjer volfram elektrode/Tungsten Electrode Typ/Size: **\*\*\*\***

**Pojedinosti o žljebljenju-podlozi/Details of Back Gouging-Backing:**

Temperatura predgrijavanja/Preheat Temperature: **120 °C**  
 Međuslojna temperatura/Interpass Temperature: **150-200 °C**  
 Naknadna toplinska obrada/PWHT: **NE/NO**  
 Vrijeme, temperatura, postupak/Time, Temperature, Method: **\*\*\*\***  
 Brzina dizanja i spuštanja temperature/Heating and Cooling Rates: **\*\*\*\***

**Ostale informacije/Other Information:**

Radna tehnika/Working technique: **Njihanje/Weaving ; max. 10 x Øžice/wire**  
 Razmak kontaktne vodilice/Stand off distance: **10-15 mm**  
 Kut nagiba pištolja/Tourch angle: **75-80°**

Odobrio/Approved by:

Nadzorni inženjer/Supervisor:

\_\_\_\_\_  
Potpis/Sign

\_\_\_\_\_  
Potpis/Sign

Slika 45. WPS 7 – 2. dio


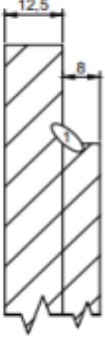
## Specifikacija postupka zavarivanja

Welding Procedure Specification

SPZ-P-071R-2018

1/2

Mjesto/Location :	Ozalj , Hrvatska/Croatia
Datum/Date :	7.07.2021.
Projekt/Project :	Osnovna škola "Ksaver Šandor Gajalski"
Proizvođač/Manufacturer :	PETICA d.o.o./Ltd. Kolodvorska cesta 35 , 47280 Ozalj
WPQR broj/WPQR No. :	FSB ZK-15614-1-2016-007
Postupak zavarivanja/Welding process :	135 (MAG)
Vrsta spoja/Joint tipe :	BW (sučeoni spoj / butt weld)
Početno čišćenje podloge/Initial Cleaning of surface:	Sačmarenje/Shot-blasting (Sa 2.5)
Osnovni materijal/Parent Material Specification:	S 355JR
Debljina materijala/Material thickness:	12,50/8 mm
Vanjski promjer/Outside diameter:	****
Položaj zavarivanja/Welding position :	PA, PF(vertikala)
Priprema žljeba/Joint Design:	

Oblik spoja / Joint Design	Redosljed zavarivanja / Welding Sequences
	

Slika 46. WPS 8 – 1. dio

**Specifikacija postupka zavarivanja**  
Welding Procedure Specification

<u>Prolaz</u> Run	<u>Postupak</u> Process	<u>Promjer dodatnog materijala</u> Size of filler material (Ø mm)	<u>Struja</u> Current (A)	<u>Napon</u> Voltage (V)	<u>Vrsta struje polaritet</u> Current Type Polarity	<u>Brzina žice</u> Wire Feed Speed (m/min)	<u>Brzina zavarivanja</u> Travel Speed (cm/min)	<u>Unos topline</u> Heat Input (kJ)
1	135-G	1,2	160-195	17-18.5	DC(+)	4.8-6.1	14-20	

Vrsta i marka dodatnog materijala/Filler Metal Class and trade name: **HRN EN ISO 14341-A: G 42 4 C/M G3Si1 ELEKTRODA ZAGREB ; EZ-SG2**

Posebni propisi za sušenje/Special Baking or Drying : **\*\*\*\***

Zaštitni plin/Shielding Gas : **HRN EN ISO 14175:M21 (CORGON;Ar 82%,CO2 18% )**

Protok zaštitnog plina/Shielding Gas Flow Rate: **15 l/min**

Zaštita korijena/Gas - Backing: **\*\*\*\***

Protok plina za zaštitu korijena/Gas Flow Rate-Backing: **\*\*\*\***

Vrsta i promjer volfram elektrode/Tungsten Electrode Typ/Size: **\*\*\*\***

**Pojedinosti o žljebljenju-podlozi/Details of Back Gouging-Backing:**

Temperatura predgrijavanja/Preheat Temperature:

Međuslojna temperatura/Interpass Temperature: **150-200 °C**

Naknadna toplinska obrada/PWHT: **NE/NO**

Vrijeme, temperatura, postupak/Time, Temperature, Method: **\*\*\*\***

Brzina dizanja i spuštanja temperature/Heating and Cooling Rates: **\*\*\*\***

**Ostale informacije/Other Information:**

Radna tehnika/Working technique:

**Njihanje/Weaving ; max. 10 x Øžice/wire**

Razmak kontaktne vodilice/Stand off distance:

**10-15 mm**

Kut nagiba pištolja/Torch angle:

**75-80°**

Odobrio/Approved by:

Nadzorni inženjer/Supervisor:

\_\_\_\_\_  
Potpis/Sign

\_\_\_\_\_  
Potpis/Sign

Slika 47. WPS 8 – 2. dio



## Specifikacija postupka zavarivanja

Welding Procedure Specification

SPZ-P-01IR-2018

1/2

Mjesto/Location :	Ozalj , Hrvatska/Croatia
Datum/Date :	7.07.2018.
Projekt/Project :	Osnovna škola "Ksaver Šandor Gjalski"
Proizvođač/Manufacturer :	PETICA d.o.o./Ltd. Kolodvorska cesta 35 , 47280 Ozalj
WPQR broj/WPQR No. :	543-01-12
Postupak zavarivanja/Welding process :	135 (MAG)
Vrsta spoja/Joint tipe :	FW (kutni spoj / fillet weld)
Početno čišćenje podloge/Initial Cleaning of surface:	Sačmarenje/Shot-blasting (Sa 2.5)
Osnovni materijal/Parent Material Specification:	S 355J2
Debljina materijala/Material thickness: Vanjski promjer/Outside diameter:	4/12,50 mm ****
Položaj zavarivanja/Welding position :	PB (provjeriti)
Priprema žljeba/Joint Design:	

Oblik spoja / Joint Design	Redosljed zavarivanja / Welding Sequences
	

Slika 48. WPS 9 – 1. dio

## Specifikacija postupka zavarivanja

## Welding Procedure Specification

Prolaz Run	Postupak Process	Promjer dodatnog materijala Size of filler material (Ø mm)	Struja Current (A)	Napon Voltage (V)	SPZ-P-01IR-2018		Brzina zavarivanja Travel Speed (cm/min)	Unos topline Heat Input (kJ/mm)
					Vrsta struje polaritet Current Type Polarity	Brzina žice Wire Feed Speed (m/min)		
1	135-G	1,2	115-125	19	DC(+)	2,8	10,0	1,0

Vrsta i marka dodatnog materijala/Filler Metal Class and trade name: **HRN EN ISO 14341-A: G 42 4 C/M G3Si1 ELEKTRODA ZAGREB ; EZ-SG2**

Posebni propisi za sušenje/Special Baking or Drying : **\*\*\*\***

Zaštitni plin/Shielding Gas : **HRN EN ISO 14175:M21 (CORGON;Ar 82%,CO2 18% )**

Protok zaštitnog plina/Shelding Gas Flow Rate: **12-15 l/min**

Zaštita korijena/Gas - Backing: **\*\*\*\***

Protok plina za zaštitu korijena/Gas Flow Rate-Backing: **\*\*\*\***

Vrsta i promjer volfram elektrode/Tungsten Electrode Typ/Size: **\*\*\*\***

**Pojedinosti o žljebljenju-podlozi/Details of Back Gouging-Backing:**

Temperatura predgrijavanja/Preheat Temperature: **\*\*\*\***

Međuslojna temperatura/Interpass Temperature: **150-200 °C**

Naknadna toplinska obrada/PWHT: **NE/NO**

Vrijeme, temperatura, postupak/Time, Temperature, Method: **\*\*\*\***

Brzina dizanja i spuštanja temperature/Heating and Cooling Rates: **\*\*\*\***

**Ostale informacije/Other Information:**

Radna tehnika/Working technique: **Njihanje/Weaving ; max. 10 x Øžice/wire**

Razmak kontaktne vodilice/Stand off distance: **10-15 mm**

Kut nagiba pištolja/Touch angle: **75-80°**

Odobrio/Approved by:

Nadzorni inženjer/Supervisor:

\_\_\_\_\_  
Potpis/Sign

\_\_\_\_\_  
Potpis/Sign

Slika 49. WPS 9 – 2. dio

#### 4.7. Dimenzionalna kontrola

Dimenzionalna kontrola provodi se u toku izrade sklopova, a prije izrade serije početnog ispitivanja tipa proizvoda (Initial type-testing). Svi elementi konstrukcije izrađeni su u granicama dozvoljenih odstupanja za tolerancije mjera i oblika određenih u normi HRN EN 1090-2, ISO 13920-A,E što je prikazano u Tablici 14.

Tablica 14. Dimenzionalna kontrola

KONTROLNI LIST / CHECKLIST				ZAPIS O DIMENZIONALNOJ KONTROLI SKLOPOVA (DIMENSIONAL CONTROL OF ASSEMBLY PARTS)			
Naziv kupca / Customer: Kamgrad d.o.o. Josipa Lončara 1H 10090 Zagreb				Radni nalog : 02/21-OŠ. K.Š. GJALSKI			
Projekt / Project: "REKONSTRUKCIJA I DOGRADNJA OŠ „KSAVER ŠANDOR GJALSKI“				Norma / Standard: HRN EN 1090-2, ISO 13920-A,E.			
KONTROLA U PROIZVODNJI				KONTROLA TOKOM POPRAVKA		KONTROLA POSLIJE POPRAVKA - REVIZIJA	
BR. CRTEŽA, POZICIJA,SKLOPA							
Rbr.	Sklop:	Materijal	Kom:	KONTROLIRAO, DATUM / CONTROL, DATE	POTPIS	PREDMET KONTROLE	NALAZ
<b>OŠ „KSAVER ŠANDOR GJALSKI“</b>						Sklopovi čelične konstrukcije: OŠ „KSAVER ŠANDOR GJALSKI“	Dimenzionalna kontrola provedena je u toku izrade sklopova , a prije izrade serije -početno ispitivanje tipa proizvoda (Initial type-testing). Svi elementi konstrukcije izrađeni su u granicama dozvoljenih odstupanja za tolerancije mjera i oblika određena u normi HRN EN 1090-2, ISO 13920-A,E.  Čelični rešetkasti nosači se izvode u nadvišenju od 4.5cm
<b>C1</b>				<b>10</b>			
1	C1000	RHS200x10	4				
2	C1001	RHS200x10	4				
3	C1002	RHS300x200x12.5	4				
4	C1004	PL 10x292x192	4				
5	C1005	RHS100x60x4	4				
6	C1006	RHS200x10	2				
7	C1010	PL 35x600x390	1				
8	C1011	PL 35x600x500	1				
<b>C2</b>				<b>5</b>			
9	C1000	RHS200x10	16				
10	C1001	RHS200x10	10				
11	C1003	RHS300x200x12.5	4				
12	C1005	RHS100x60x4	15				
13	C1006	RHS200x10	4				
14	C1010	PL 35x600x390	2				
15	C1011	PL 35x600x500	2				
<b>C3</b>				<b>24</b>			
16	C1007	L100X8	1				

<b>C4</b>				<b>1</b>			
17	C1000	RHS200x10	2				
18	C1001	RHS200x10	2				
19	C1002	RHS300x200x12.5	2				
20	C1004	PL 10x292x192	2				
21	C1006	RHS200x10	1				
22	C1008	L100X8	4				
23	C1012	PL 35x400x390	1				
24	C1013	PL 35x500x400	1				
<b>C5</b>				<b>1</b>			
25	C1000	RHS200x10	2				
26	C1001	RHS200x10	2				
27	C1002	RHS300x200x12.5	2				
28	C1004	PL 10x292x192	2				
29	C1006	RHS200x10	1				
30	C1008	L100X8	4				
31	C1012	PL 35x400x390	1				
32	C1013	PL 35x500x400	1				
<b>C6</b>				<b>1</b>			
33	C1000	RHS200x10	8				
34	C1001	RHS200x10	5				
35	C1003	RHS300x200x12.5	2				
36	C1006	RHS200x10	2				
37	C1008	L100X8	15				
38	C1012	PL 35x400x390	2				
39	C1013	PL 35x500x400	2				
<b>C7</b>				<b>24</b>			
40	C1009	PL 15x400x200	1				
<b>C8</b>				<b>65</b>			
41	C1014	PL 8x160x160	1				
<b>IZVRSIO / Performed by</b>		<b>ODOBRIO / Approved by</b>		<b>NADZOR / Supervision</b>			
Ime / Name:		Ime / Name:		Ime / Name:			
Datum / Date:		Datum / Date:		Datum / Date:			



#### 4.8. Dnevnik zavarivanja

Tijekom zavarivačkih radova vodi se dnevnik zavarivanja. Dnevnik zavarivanja vodi koordinator zavarivanja. U dnevniku zavarivanja upisuje se ime i prezime zavarivača odgovornog za određeni zavar. Primjer dnevnika zavarivanja prikazan je u Tablici 15.

Tablica 15. Dnevnik Zavarivanja

Radni nalog		DNEVNIK ZAVARIVANJA				Stranica		
02/21-OŠ. K.Š. GJALSKI		Za dan <u>15.9.2021</u> godine.				1		
Investitor/Naručilac: Grad Zagreb, Zagreb, Stjepana Radića 1		Gradilište: OŠ. K.Š. GJALSKI		Objekt : OŠ. K.Š. GJALSKI		Nacrt broj:		
Norma : HRN EN 1090-2:2018		Kvaliteta : HRN EN ISO 5817:2014-B		Oznaka osnovnog materijala : S355 J2H		Debeljina osnovnog materijala : 4,00 mm - 40,00 mm		
Izvođač: <b>«PETICA» d.o.o</b> Kolodvorska cesta 35, 47280 Ozalj		Odgovorna stručna osoba : Alen Bošnjak , IWT		Postupak zavarivanja: HRN EN ISO 4063:2012-135-G (MAG)				
WPQR :		PET-62-2, PET-31-2, FSB ZK-15614-1-2016-007, FSB ZK-15614-1-2015-015, FSB ZK- 14555-2017-004, FSB ZK-14555-2017-005						
WPS :		WPS 01 OŠK BW S355JR, WPS 02 OŠK BW S355JR, WPS 03 OŠK FW S355JR, WPS 04 OŠK BW S355JR, WPS 05 OŠK FW S355JR, WPS 06 OŠK BW S355JR, WPS 07 OŠK BW S355JR, WPS 08 OŠK BW S355JR, WPS 09 OŠK FW S355JR						
DODATNI MATERIJAL		OZNAKA		ŠARŽA		KVALITETA PREMA NORMI		
S, EN ISO 14341-A: G3S1		EZ-SG2 , Elektroda Zagreb				EN ISO 14341-A		
Br.	Ime i prezime zavarivača		Atest broj		Žig	Položaj zavarivanja		Sklop, pozicija, broj ili oznaka zavara prema nacrtu
1.	Anđelko Suša		FSB ZK-9606-1-2019-199		1	PA, PB, PF		
2.	Zdravko Mamić		FSB ZK-9606-1-2019-201		2	PA, PB		
3.	Dražen Tuškan		FSB ZK-9606-1-2019-200		3	PA, PB, PF		
4.	Marko Jagodić		0045/202/9090/Z/00613/19/S/000(00)		4	PA, PB		
5.					5			
6.					6			
Predgrijavanje: 120°C = t≥25,00mm				Naknadna toplinska obrada : NE				
TEMPERATURA OKOLINE °C :		7h	11h	15h	OBORINE : Ø		VJETAR : Ø	
		*	*	*				
NAPOMENE :								
* svi zavarivački radovi izvedeni su u zatvorenom pogonu								
* svi zavari su vizualno pregledani (VT)								
Voditelj zavarivačkih radova :				Nadzorni inženjer :				

#### 4.9. Tehnologija antikorozivne zaštite

Prije početka radova tehnolog raspisuje tehnologiju antikorozivne zaštite kojom propisuje pripremu površine i vrstu premaza što je vidljivo iz Tablice 16.

Tablica 16. Tehnologija antikorozivne zaštite

TEHNOLOGIJA ANTIKOROZIVNE ZAŠTITE										
		Radni nalog:			Projekt:			Objekt:		
		REKONSTRUKCIJA I DOGRADNJA OŠ „KSAVER ŠANDOR GJALSKI“			Dvorana			Čelična konstrukcija objekta 1,2,3		
Investitor:	Grad Zagreb, Zagreb, Stjepana Radića 1				Norme:	HRN EN ISO 12944		HRN EN ISO 8501		
Naručitelj:	Kamgrad d.o.o. Josipa Lončara 1H 10090 Zagreb				Datum: 20.09.2021.	HRN EN ISO 8503				
		Priprema površine				Podaci o premazu				
		Stanje površine	Čistoća	Hrapavost ( $\mu\text{m}$ )		Vrsta premaza	Naziv premaza	Naziv proizvođača premaza		
C1	H	A/B	Sa2 ½	43-61	A2.04	1K-AK	Teknolac Primer 0168-00	Teknos	248	120
									<b>Ukupno (dsf):</b>	<b>120</b>

\* uz ovo obavezno priložiti ; Tehničke listove i Sigurnosno tehničke listove (STL-ove) premaza

\* za pripremu površine vidi Elaborat sačmarenja

#### 4.10. Dnevnik antikorozivne zaštite

Tijekom procesa antikorozivne zaštite vodi se dnevnik antikorozivne zaštite u kojem su navedeni uvjeti nanošenja i premazi što je vidljivo u Tablici 17.

Tablica 17. Dnevnik antikorozivne zaštite

Radni nalog: 02/21-OŠ. K.Š. GJALSKI	<b>Dnevnik antikorozivne zaštite</b>			Stranica: 1
Za dan <u>15.09.2021.</u> godine.				
<b>Izvođač:</b>	<b>Investitor:</b>		<b>Naručitelj:</b>	
«PETICA» d.o.o Kolodvorska cesta 35, 47280 Ozalj	Grad Zagreb, Zagreb, Stjepana Radića 1		Kamgrad d.o.o. Josipa Lončara 1H 10090 Zagreb	
<b>Projekt:</b>	<b>Objekt:</b>	<b>Klasa izvođenja:</b>		
Osnovna škola "Ksaver Šandor Gajalski"	Dvorana	EXC2		
<b>Stanje površine:</b>	<b>Stupanj pripreme površine:</b>	<b>Klasifikacija okoliša:</b>		
A/B	P3	C1		
<b>Trajnost :</b>	<b>Sistem zaštite:</b>	<b>Čistoća površine:</b>		
H	A2.04	Sa2 ½		
<b>Hrapavost:</b>	<b>Debljina mokrog filma:</b>	<b>Debljina suhog filma:</b>		
43-61 µm	124 µm	60 µm		
<b>UVJETI NANOŠENJA:</b>				
<b>Vrijeme:</b>	<b>Temperatura zraka:</b>	<b>Temperatura površine:</b>	<b>Vlažnost zraka:</b>	<b>Rosište:</b>
NPD	Radionički uvjeti	NPD	Radionički uvjeti	NPD
<b>PREMAZI:</b>				
TEKNOS -Teknolac Primer 0168-00 (vidjeti tehnički list premaza i sigurnosno-tehničke listove)				
TEKNOS -Teknosolv 9502 - razrjeđivač (vidjeti tehnički list premaza i sigurnosno-tehničke listove)				
POTROŠNJA: 4,80 m <sup>2</sup> /L				
<b>EVIDENCIJA BROJA RADNIKA</b>				
Poslovođe	Pomoćni bravari	Pomoćni ličiaci	Ličiaci	Sveukupno
1	2	1	1	5
<b>SKLOPOVI :</b>	b413,b414			
Lakiranje konstrukcije jednokomponentnim alkidnim premazom debljine suhog filma (dsf) 60µm .				
<b>Napomene:</b>				
<b>Voditelj antikorozivne zaštite :</b>			<b>Nadzorni inženjer :</b>	

#### **4.11. Elaborat: validacija procesa sačmarenja**

Elaborat procesa sačmarenja na temelju rezultata ispitivanja i nalaza ocjenjuje jesu li zadovoljeni propisi i norme prema Pravilniku o tehničkim mjerama i uvjetima za pripremu i zaštitu čelične konstrukcije Propisi i norme koji trebaju biti zadovoljeni su Uredba RH 305/2011, HRN EN ISO 8501-1:2007, HRN EN ISO 8503-4:2007 i Tehnički propis NN 17/2017. Elaborat procesa sačmarenja prikazan je Slikama 50, 51, 52, 53, 54 i 55.

### **ELABORAT: VALIDACIJA PROCESA SAČMARENJA NAKON PREUZIMANJA I PUŠTANJA U RAD LINIJE OD STRANE SERVISERA GIETART HENGELO PREMA KONTROLNOJ LISTI S 348-D/2 i**

**Prema normi: HRN EN ISO 8503-4:2012**

**i**

Stupnja čistoće površine Sa2 do Sa3

**Prema normi: HRN EN ISO 8501-1:2007**

**Na referentnim uzorcima  
u pogonu PETICA d.o.o. Ozalj:**

**LOKACIJA: Ozalj, Kolodvorska cesta 35**

naručitelj ispitivanja

**PETICA d.o.o.**  
Kolodvorska cesta 35, 47280 Ozalj

**Zagreb, 11.07.2019.**

Slika 50. Elaborat: validacija procesa sačmarenja – 1. dio

**Autor ispitivanja: Dragutin Juraj**

*Obrt za tehničko savetovanje br. odobrenja 6777/03-2019*

**Na temelju narudžbenice br. xy-2019 od 29.06.2019. za naručioca PETICA d.o.o., obavljeno je ispitivanje površinske hrapavosti na referentnim uzorcima i paralelno na HEA profilima na liniji za sačmarenje u radionici na adresi Kolodvorska cesta 35.**



1

Slika 51. Elaborat: validacija procesa sačmarenja – 2. dio

**Autor ispitivanja: Dragutin Juraj***Obrt za tehničko savjetovanje br. odobrenja 6777/03-2019***1.0. OPĆI PODACI**

1.1. Naručitelj ispitivanja	PETICA d.o.o. Koolodvorska 35, 47280 Ozalj
1.2. Obradni proces	Linija za sačmarenje
1.3. Predmet ispitivanja:	Određivanje postignutog stupnja čistoće površine sačmarenjem ovisno o parametrima procesa i ispitivanje površinske hrapavosti preko parametra Rt.
1.4. Ispitivanje izvršio:	mr.sc. Dragutin Juraj, dipl.inž.
1.5. Datum ispitivanja:	19.06.2019.
1.5. Korištena oprema:	Uređaj za mjerenje površinske hrapavosti MODEL:ART100 i Uređaj za mjerenje visine mikroneravnina Elcometer E224
1.6. Primijenjeni propisi:	Pravilnik o tehničkim mjerama i uvjetima za pripremu i zaštitu čelične konstrukcije  Uredba RH 305/2011 HRN EN ISO 8501-1:2007 HRN EN ISO 8503-4:2007 Tehnički propis NN 17/2017
1.7. Verifikacija zahtjeva	Određivanje stupnja čistoće početno Sa2 do Sa3. Određivanje dostignute površinske hrapavosti Definirano parametrom Rt (µm).

## 2.0. OPIS ISPITIVANJA

Na referentnim uzorcima načinjenih od hladno valjanih limova debljine  $d=5,0$  mm i HEA profilima provedeno je sačmarenje u cilju pripreme površine za izvođenje antikorozivne zaštite prema normi HRN EN ISO 12944. Cilj pripreme površine je postići određeni minimalni i maksimalni stupanj čistoće površine i optimalnu hrapavost površine koja će osigurati zadovoljavajuću prionjivost nanesenog premaza.

Metrološki uvjeti ispitivanja i sačmarenja bili su  $T=22^{\circ}\text{C}$  i 55% relativna vlažnost. Treba napomenuti da se prema standardu nema posebnih zahtjeva, dok se aplikacija premaza mora odvijati u kontroliranim metrološkim uvjetima.

### Primijenjena tehnologija: 2,0½

Priprema površine: Sačmarenje abrazivnim sredstvima stupanj Sa2,0 minimalno i stupanj Sa3,0 sukladno ISO 8501-1:2007 i površinska hrapavost  $R_t=20-200$   $\mu\text{m}$  sukladno ISO 8503-1:2007.

Parametri procesa za validaciju:

Minimalni zahtjev:

- Zračni pritisak  $P=8,0$  bara, brzina protoka kroz liniju min 2,0 m/min

Maksimalni zahtjev:

- Zračni pritisak  $P=8,0$  bara, brzina protoka kroz liniju 3,0 m/min

Prema preporuci proizvođača odabran je konstantan radni pritisak  $P=8,0$  bara, dok se varira samo brzina protoka kroz uređaj za sačmarenje.

## 3.0. PLAN ISPITIVANJA

Ispitivanje je provedeno na način da se odrede parametri sačmarenja koji će zadovoljiti granične minimalne i maksimalne zahtjeve koji se odnose na čistoću površine prema HRN ISO 8501 i optimalnu hrapavost izraženu preko parametra  $R_t$  (maksimalna visina mikro neravnina na segmentu referentne dužine mjereno u 5 točaka prema definiciji standarda) HRN ISO 8503-4.

Za mjerenje odnosno ispitivanje koristila su se 2 instrumenta.

Standardni instrument na bazi mjerenja visine mikro neravnina proizvođača ELCOMETER 224, i

Kontrolni instrument s integriranom sondom metodom dodira pod nazivom:

Prijenosni uređaj za mjerenje površinske hrapavosti proizvođača TIMEGroup

Kina, Model:ART100; integrirani parametri:  $R_a$ ,  $R_z$ ,  $R_q$  i  $R_t$ .

Deklarina pogreška:  $\pm 15\%$  od očitavanja

Radijus mjernog ticala:  $10 \mu\text{m} \pm 1 \mu\text{m}$

Kut mjernog ticala:  $90^{\circ} (+5^{\circ} -10^{\circ})$ .

Dodirna sila ticala:  $\leq 0,016$  N

Metrološki uvjeti:  $-20^{\circ}\text{C}$  do  $40^{\circ}\text{C}$ , rel. vlažnost  $\leq 90\%$ .

Mjerenje je obavljeno na referentnim uzorcima prema proceduri ISO 8503-4:2012 (E)  
Točka standarda 7 prikazano u prilogu 1.

Rezultati su slijedeći:

### 3.1 Minimalni zahtjev za čistoću površine SA2,0 i površinsku hrapavost Rt (Ry) 20,0 $\mu\text{m}$

Rezultati ispitivanja prikazani su standardnim prikazom prema normi u tabeli prilog 2.

Parametar Rt:	Raspon srednjih vrijednosti	$\bar{x}$ = 35,2 - 43,5 ( $\mu\text{m}$ )	
Standardno odstupanje:		s = 10,8 - 14,3 ( $\mu\text{m}$ )	
Broj mjerenja		n = 40	
<b>Dostignuti stupanj čistoće površine Sa2,0</b>			OK! (Pass)

### 3.2 Maksimalni zahtjev za čistoću površine SA3,0 i površinsku hrapavost Rt (Ry) 20,0 $\mu\text{m}$

Rezultati ispitivanja prikazani su standardnim prikazom prema normi u tabeli prilog 3.

Parametar Rt:	Raspon srednjih vrijednosti	$\bar{x}$ = 43,3 - 60,9 ( $\mu\text{m}$ )	
Standardno odstupanje:		s = 12,2 - 17,7 ( $\mu\text{m}$ )	
Broj mjerenja		n = 40	
<b>Dostignuti stupanj čistoće površine Sa3,0</b>			OK! (Pass)

Usporedno mjerenje sa integriranim instrumentom za površinsku hrapavost pokazalo je da je razlika rezultata ispitivanja manja od 20%, što pokazuje da su rezultati mjerenja sa različitim instrumentima potpuno usporedivi i to potvrđuje parametre vođenja procesa uz konstantak pritisak od P= 8 bara i granične brzine Vmin=2,0 m/min do Vmax=3,0 m/min.

Ovi parametri vrijede isključivo za veličinu i strukturu sačme prema preporuci proizvođača.

U prilogu 4 prikazane su serije fotografija sa ispitivanja na sam dan ispitivanja



#### 4.0. ZAKLJUČAK

Na temelju rezultata ispitivanja i nalaza ocjenjuje se da su propisi i norme navedeni pod točkom 1.6 zadovoljeni. Stoga se potvrđuje da su parametri procesa sačmarenja određeni na način da

## ZADOVOLJAVAJU

Minimalne i maksimalne zahtjeve za površinsku hrapavost određenu prema normi 8503-4:2012 i stupanj čistoće određen prema normi 8501-1:2007

#### Prilozi:

- Plan mjerenja prilog 1
- Rezultati ispitivanja minimalni zahtjevi prilog 2
- Rezultati ispitivanja maksimalni zahtjevi prilog 3
- Fotodokumentacija prilog 4


Izvešće sastavio i proveo ispitivanja:

**mr.sc. Dragutin Juraj, dipl.inž.**  
Inspektor za ispitivanje i potvrđivanje  
sukladnosti u graditeljstvu.

#### 4.12. Kontrola debljine suhog filma

Kontrola debljine suhog filma radi se u 20 točaka prema specificiranim mjernim mjestima za temeljni i završni premaz što je prikazano u Tablici 18.

Tablica 18. Kontrola debljine suhog filma

	<b>ISPITNI NALAZ</b>	Temeljni premaz <input type="checkbox"/>	Broj RN: 01-02/19-OŠS Osnovna škola "Ksaver Šandor Gajalski"	Rev.	Str.
		Završni premaz <input type="checkbox"/>		<b>1</b>	

Pozicija/sklop: C1 Broj pozicija/sklopa: C1 Br. nacрта: 1  
 Predmet ispitivanja: Debljina suhog filma zahtjev: 120 Temeljni: 30+30 (μm) / Završni: 30+30 (μm)

Mjerenje debljine suhog filma: Prema specificiranim mjernim mjestima označenim na nacrtu

Temeljni premaz:		Završni premaz:	
Debljina μm:		Debljina μm:	
1.62	11.	1.124	11.
2.	12.	2.	12.
3.	13.	3.	13.
4.	14.	4.	14.
5.	15.	5.	15.
6.	16.	6.	16.
7.	17.	7.	17.
8.	18.	8.	18.
9.	19.	9.	19.
10.	20.	10.	20.
Srednja vrijednost:	μm	Srednja vrijednost:	μm
Standardno odst:	μm	Standardno odst:	μm

Abrazivno/mehaničko čišćenje površine:	Premazni sustav ISO 12944-5	Stupanj čistoće Klasa (Sa)	Hrapavost Klasa (ISO 8503-1)
	Br: A.2.01		2,5

POPIS MJERNE OPREME I INSTRUMENATA (3)		REFERENTNI DOKUMENTI (4)
Uređaj za mjerenje debljine suhog filma	Proizvođač: Elcometar 456/4 (WK22995)	Uputa za rukovanje ISO 12044
Etalon za ocjenu stupnja čistoće:	Interni etalon	Standard ISO 8501

#### ODLUKA O PRIHVAĆANJU / NEPRIHVAĆANJU IZVEDENIH RADOVA

DALJNI POSTUPAK	Prihvaćeno <input checked="" type="checkbox"/> DA <input type="checkbox"/> NE
	Prijava nesukladnosti <input type="checkbox"/> DA <input checked="" type="checkbox"/> NE
<i>Napomena.</i>	
Ispitao/datum	Potpis
Ovjera ovlaštenog nadzora:	
Datum	

### 4.13. Kontrola prionjivosti

Ispitivanje prionjivosti premaza izvodi se urezivanjem mrežice sukladno normi HRN EN ISO 2409:2013

Tablica 19. Kontrola prionjivosti

KONTROLA PRIONJIVOSTI / ADHESION TESTING			
Radni nalog:	02/21-OŠ. K.Š. GJALSKI		
Izvođač:	Investitor:	Naručitelj:	
«PETICA» d.o.o. Kolodvorska cesta 35, 47280 Ozalj	Grad Zagreb, Zagreb, Stjepana Radića 1	Kamgrad d.o.o. Josipa Lončara 1H 10090 Zagreb	
Projekt:	Objekt:		
REKONSTRUKCIJA I DOGRADNJA OŠ „KSAVER ŠANDOR GJALSKI“	OŠ „KSAVER ŠANDOR GJALSKI“		
POPIS MJERNE OPREME I INSTRUMENATA :		NORME:	
Nož za zasijecanje:	Elcometer 107 (FI0713348-6)	EN ISO 2409:2020	
Certifikat o umjeravanju:	NPD	NPD	
Metoda ispitivanja / Testing method : Cross cut			
Provedeni test:	1.Test	2.Test	3.Test
Stupanj prionjivosti:	0	0	0
Napomena / Remarks: * Ispitivanje prionjivosti min. na 3 mjesta * Označi rezultat kontrole * Foto-elaborat			
ODLUKA O PRIHVAĆANJU / NEPRIHVAĆANJU:			
DALJNI POSTUPAK	Prihvaćeno	<input checked="" type="checkbox"/> DA	<input type="checkbox"/> NE
	Prijava nesukladnosti	<input type="checkbox"/> DA	<input checked="" type="checkbox"/> NE
Napomene / Remarks:			
Mjesto i datum:	Ispitao: Ivan Cindrić ,IWE	Potpis:	Ovjera ovlaštenog nadzora:

#### 4.14. Tehnologija montaže čelične konstrukcije

Prije početka radova tehnolog raspisuje tehnologiju montaže kojom opisuje dinamiku montaže, redoslijed izvođenja elemenata, redoslijed montaže, popis opreme i mehanizacije, zaštitu na radu i zaštitu od požara. Tehnologija montaže opisana je u nastavku i u odlomcima 4.14.1., 4.14.2., 4.14.3., 4.14.4., 4.14.5. i 4.14.6.

Radni nalog: 02/21-OŠ.K.Š.GJALSKI

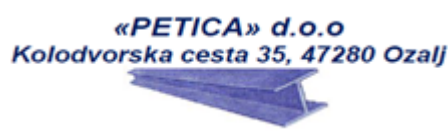
Projekt: Rekonstrukcija i dogradnja Osnovne škole Ksaver Šandor Gjalski

Objekt: Čelična konstrukcija dvorane

Investitor: Grad Zagreb, Trg Stjepana Radića 1 , 10000 Zagreb

Naručitelj: Kamgrad d.o.o., Josipa Lončara 1H , 10090 Zagreb

Izvođač:



Referentne norme: HRN EN 1090:2:2018 / HRN EN 1993-1-8/NA 2014

##### 4.14.1. Općenito

Jedna od glavnih karakteristika čeličnih rešetkastih konstrukcija je optimalizacija iskorištenja pozitivnih svojstava primijenjenih materijala. Čelične rešetkaste konstrukcije ekonomične su za srednje i velike raspone. Mogućnost premošćivanja velikih raspona omogućuje fleksibilnost u oblikovanju konstrukcije kao i slobodu oblikovanja unutarnjeg prostora građevine. Bitna značajka rešetkastih konstrukcija je i složenost njihove izvedbe. Zbog složenosti izvođenja neophodna je tehnička i kadrovska opremljenost, kao i iskustvo u radu izvođača. Važna je dobra interakcija i razumijevanje između projektanta, izvođača čelične konstrukcije i glavnog izvođača radova. Osobito je važan redoslijed izvođenja radova kako bi se postigli planirani učinci rešetkastog presjeka. Redoslijed izvođenja radova kod rešetkaste konstrukcije mora biti usklađen sa zahtjevima iz projektne dokumentacije. Montaža čelične konstrukcije kod gradnje „Dvodijelne sportske dvorane OŠ.K.Š.Gjalski, Zagreb“ samo je jedan segment kompleksnog procesa izvedbe građevine. Zbog toga plan montaže čelične konstrukcije zahtijeva koordinirani rad svih sudionika u gradnji – usklađenost s projektnom dokumentacijom, izrađenom shemom uređenja gradilišta, dinamičkim planom izvođenja radova, dinamikom privremenih objekata, osiguravanje

manipulativnog prostora i unutrašnjeg transporta na gradilištu za privremeni smještaj i pred-montažu elemenata i sklopova konstrukcije prije montaže na predviđeno mjesto, korištenje razvode električne energije i ljudskih resursa na gradilištu, a sve u svrhu što jednostavnijeg i racionalnijeg izvođenja radova.

#### 4.14.2. Opis i redoslijed izvođenja elemenata kod montaže

Prije same montaže, dijelovi čelične konstrukcije i materijal za čeličnu konstrukciju na gradilištu zaštićuju se od svakog djelovanja koje može prouzročiti oštećenje. Na gradilištu mora biti definiran i uređen prostor za privremeno skladištenje konstrukcije, razmak između podmetača (drvenih gredica) mora biti takav da isključi pojavu trajnih deformacija na konstrukciji i nalijeganje na tlo. Redoslijed montaže sklopova mora biti takav da ne dođe do deformacija i nepredviđenih naprezanja na konstrukciji te da se osigura stabilnost i otpornost konstrukcije tokom montaže. Redoslijed otpreme sklopova na gradilište bit će usklađen s definiranim redoslijedom planom montaže (u nastavku) tako da će se otpremati-dopremati sklopovi koji će se odmah i montirati time će se postići brža, efikasnija i ekonomičnija montaža te će se uštedjeti na prostoru za privremeno skladištenje konstrukcije. Manipulativni prostor i prostor za pred-montažu kao i svi transportni putevi bit će ucrtani u postojeći plan (nacrt) organizacije gradilišta glavnog izvođača.

Korisni podaci :

- Tip konstrukcije: Čelična rešetkasta konstrukcija
- Najveći raspon: 22,80 m
- Najveća visina: 8,00 m
- Najmasivniji su sklopovi: „C4“ mase 8.050,00 kg (8,0T)
- Gabaritno najveći sklopovi: „C4“ max. dimenzije 1,71m x 14,00m
- Oznake sklopova: od „C1“ do „C8“
- Vijci kv.10.9 i 8.8.

#### 4.14.3. Redoslijed montaže

- Montaža anker sklopova „C3“ i „C8“ (elemenata za osiguranje vertikalnosti čeličnih rešetkastih nosača) od osi „O“ prema osi „U“.

Kod montaže anker sklopova koristit će se privremena „šablona“ kako bi se osigurala geodetska preciznost montiranih anker sklopova prilikom ugradnje betona.

- Montaža neoprenskih ležajeva sukladno tipu i uputstvima proizvođača, od osi „O“ prema osi „U“

- Predmontaža sklopova će se izvoditi na temeljnoj ploči dvorane uz upotrebu drvenih gredica da ne dođe do oštećenja.
- Predmontaža čeličnog rešetkastog nosača (osi „O“) – sklopovi „C2“, „C5“ i „C6“ .
- Montaža čeličnog rešetkastog nosača (osi „O“) na projektiranu poziciju – sklopovi „C2“, „C5“, „C6“ .
- Predmontaža čeličnih rešetkastih nosača (osi „P“, „R“ i „S“) – sklopovi „C1“ i „C4“
- Montaža čeličnih rešetkastih nosača (osi „P“, „R“ i „S“) na projektiranu poziciju – sklopovi „C1“ i „C4“.
- Predmontaža čeličnih rešetkastih nosača (osi „T“ i „U“) – sklopovi „C1“ i „C4“
- Montaža čeličnih rešetkastih nosača (osi „T“ i „U“) na projektiranu poziciju – sklopovi „C1“ i „C4“.
- Važno: Po završetku montaže čeličnih rešetkastih nosača, a prije montaže betonskih prednapregnutih šupljih ploča potrebno je izvršiti pritezanje prednapregnutih vijaka na propisani moment (samo pozicije s HV 10.9 vijcima – vidi montažne nacрте/dispozicije), vijci k.v. 8.8 nisu prednapregnuti.
- Popravak antikorozivne zaštite nakon montaže - na mjestima oštećenja.
- Završna geodetska provjera te provjera geometrije i vertikalnosti čeličnih rešetkastih nosača.
- Važno: Provjera visine odnosno nadvišenja čeličnih rešetkastih nosača nakon što budu pod punim opterećenjem predviđenim u statičkom projektu konstrukcije („spuštanje“ čeličnih rešetkastih nosača na projektiranu visinu).

#### 4.14.4. Dinamički plan montaže

Dinamički plan montaže čelične konstrukcije definiran je u glavnom terminskom planu. Izrađen je u dogovoru s glavnim izvođačem radova te usklađen s dinamičkim planom ostalih radova. Glavni terminski plan sastavni je dio Plana montaže čelične konstrukcije.

#### 4.14.5. Oprema i mehanizacija kod montaže

##### 4.14.5.1. Mehanizacija:

1. Električna samohodna i samopodizna hidraulična radna platforma sa škarastim mehanizmom – 2,00 kom
2. Diesel samohodna i samopodizna hidraulična radna platforma sa zglobnim mehanizmom – 1,00 kom
3. Toranjska dizalica – 2,00 kom (posjeduje glavni izvođač)

---

#### 4. Auto-dizalica nosivosti minimalno 80t

##### 4.14.5.2. Oprema:

1. Baterijski odvijač – 2,00 kom
2. Set nasadnih ključeva – 1,00 kom
3. Moment ključ (umjereni)– 1,00 kom
4. Kutna brusilica – 2,00 kom
5. Aparat za zavarivanje – REL(111) – 1,00 kom
6. Pokretna radna skela h=9,53 m – 1,00 kom
7. Aluminijske ljestve – 1,00 kom
8. Pojasevi za zaštitu od pada
9. Ostali potrebni alat

##### 4.14.6. Zaštita na radu i zaštita od požara

Za cijelo vrijeme izvođenja radova montaže čelične konstrukcije potrebno je pridržavati se mjera zaštite na radu i mjera zaštite od požara sukladno Zakonu o zaštiti na radu te Procjeni rizika PO.6716. Posebnu pažnju potrebno je posvetiti zaštiti od pada radnika i predmeta s visine s obzirom da se radovi izvode na visini te svi radnici koji će raditi na visini moraju biti osposobljeni za rad na visini te nositi atestirane pojaseve za zaštitu od pada s visine. Manipulativni prostor – perimetar oko čelične konstrukcije mora biti ograđen i počišćen te se koristiti isključivo za potrebe radnika-montera i montažu čelične konstrukcije, ostalim radnicima ulazak u taj prostor strogo ograničiti. Sa potrebna sredstva za gašenje požara kao i radnici osposobljeni za gašenje požara moraju biti na gradilištu.

\*Ovaj plan montaže podložan je izmjenama, promjenama i dopunama kao i svi njegovi sastavni dijelovi.

#### 4.15. Građevinski dnevnik

Građevinski dnevnik izvođač mora imati na gradilištu prema članku 135. Zakona o gradnji.

Građevinski dnevnik je dokument o tijeku građenja kojim se dokazuje usklađenost uvjeta i načina građenja, odnosno izvođenja pojedinih radova s pretpostavkama i zahtjevima iz glavnog projekta, tipskog projekta, izvedbenog projekta, Zakona o gradnji, posebnih propisa i pravila struke [17]. Primjer građevinskog dnevnika prikazan je Slikom 56.

GRAĐEVINSKI DNEVNIK											
Ime i adresa/Naziv i sjedište izvođača							List				
PETICA d.o.o., Ozalj							Datum upisa				
Naziv građevine/dijela građevine/radova				Vrem. Uvjet		Temp. Zrak	Vodostaj	Temperatura građiva			
						°C	m	°C			
STRUČNA OSPOSOBLJENOST I TEHNIČKA OPREMLJENOST IZVOĐAČA											
ZAPOSLENICI					STROJEVI						
Struktura zaposlenika i strojeva na radu											
Broj											
UPIS I POTPIS OSOBE KOJA VODI GRAĐEVINSKI DNEVNIK											
Odgovorna osoba koja vodi građenje/radove						Nadzorni inženjer					
datum i potpis						datum i potpis					

Slika 56. Građevinski dnevnik



#### 4.16. Zapisnik o pritezanju vijaka

Zapisnikom o pritezanju vijaka dokazuje se da su vijci pritegnuti propisanim momentom što je opisano u Tablici 20.

Tablica 20. Zapisnik o pritezanju vijaka

Izvođač: "PETICA" d.o.o. Građevina: <b>ČVOR U OSI C-1</b>																			
ZAPISNIK O PRITEZANJU VISOKOVRIJEDNIH VIJAKA MOMENT KLJUČEM- 4 VIJKA PO PLOČI										TABLICA 1									
BROJ NACRTA	POZ. SPOJA	NORMA	SHEMA PLOČE I REDOSLIJED PRITEZANJA	POZICIJA VIJKA	OZNAKA VIJKA	KLASA VIJKA	PROPISANI MOMENT (Nm)	IZVRŠIO (IME I PREZIME)	DATUM	POTPIS									
		DIN 6914 DIN 6915 DIN 6916	<table border="1" style="border-collapse: collapse; text-align: center;"> <tr><td>0</td><td>0</td></tr> <tr><td>1</td><td>3</td></tr> <tr><td>4</td><td>2</td></tr> <tr><td>o</td><td>o</td></tr> </table> definirati orijentaciju!!!	0	0	1	3	4	2	o	o	1							
0	0																		
1	3																		
4	2																		
o	o																		
				2															
				3															
				4															
			<table border="1" style="border-collapse: collapse; text-align: center;"> <tr><td>0</td><td>0</td></tr> <tr><td>1</td><td>3</td></tr> <tr><td>4</td><td>2</td></tr> <tr><td>o</td><td>o</td></tr> </table>	0	0	1	3	4	2	o	o	1							
0	0																		
1	3																		
4	2																		
o	o																		
				2															
				3															
				4															
			<table border="1" style="border-collapse: collapse; text-align: center;"> <tr><td>0</td><td>0</td></tr> <tr><td>1</td><td>3</td></tr> <tr><td>4</td><td>2</td></tr> <tr><td>o</td><td>o</td></tr> </table>	0	0	1	3	4	2	o	o	1							
0	0																		
1	3																		
4	2																		
o	o																		
				2															
				3															
				4															
			<table border="1" style="border-collapse: collapse; text-align: center;"> <tr><td>0</td><td>0</td></tr> <tr><td>1</td><td>3</td></tr> <tr><td>4</td><td>2</td></tr> <tr><td>o</td><td>o</td></tr> </table>	0	0	1	3	4	2	o	o	1							
0	0																		
1	3																		
4	2																		
o	o																		
				2															
				3															
				4															

#### 4.17. Izjava o svojstvima

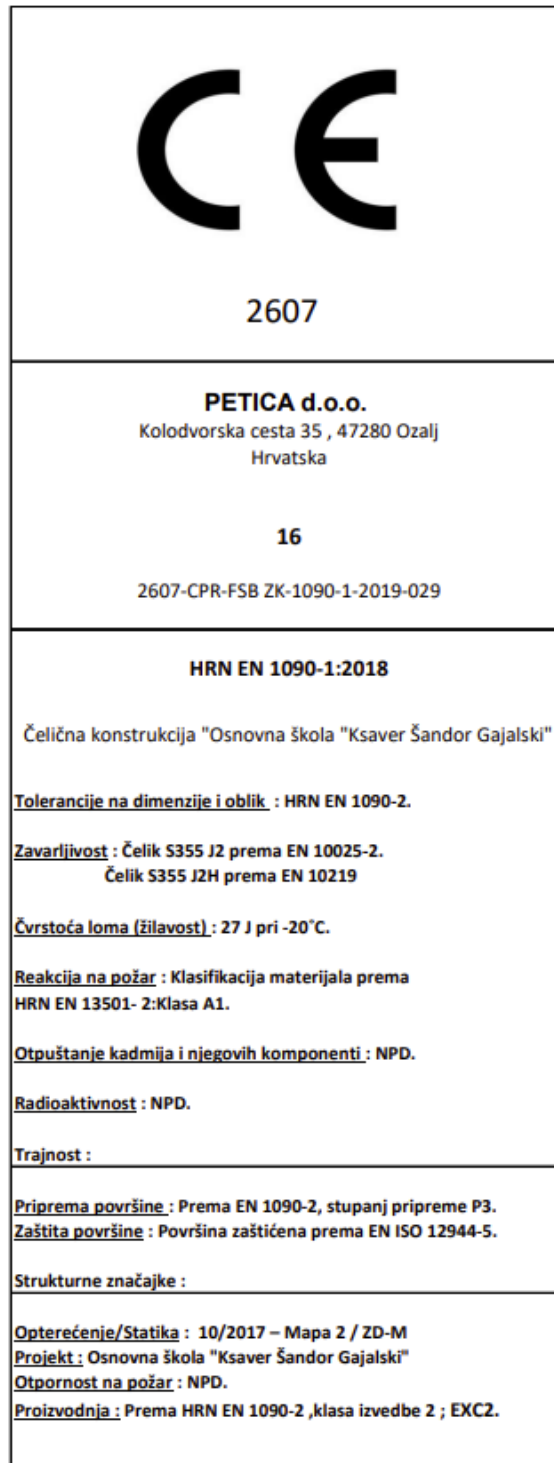
Izjavu o svojstvima bitnih značajki građevnih proizvoda sastavlja proizvođač kada je građevni proizvod obuhvaćen usklađenom normom ili je u skladu s europskom tehničkom ocjenom koja je za njega izdana. Izjava o svojstvima prikazana je Slikom 57.

<b>IZJAVA O SVOJSTVIMA</b>		
<b>Br. : 02/21-P</b>		
1. Jedinствени identifikacijski kod vrste proizvoda :	02/21-OŠ. K.Š. GJALSKI	
2. Namjena/namjene građevnog proizvoda :	Čelična konstrukcija "Zgrada 1"	
3. Naziv i kontakt adresa proizvođača kao što se zahtjeva pod člankom 11(5):	<b>PETICA d.o.o. Ozalj</b> Kolodvorska 35, HR-47280 Ozalj Tel.: +385 47 753 067 / Fax: +385 47 753 067 E-mail: alen.bosnjak@petica-konstrukcije.hr	
4. Sustav ili sustavi za ocjenu i provjeru stalnosti svojstava građevnog proizvoda propisano UREDBOM (EU) Br. 305/2011, Annex V:	<b>Sistem 2+</b>	
5. Usklađena (harmonizirana) norma :	<b>HRN EN 1090-1:2018</b>	
6. Ovlašteno tijelo za certificiranje tvorničke kontrole proizvodnje:	<b>FSB – ZK-CERT, Zagreb, identifikacijski broj :</b> <b>Br.:2607-CPR-FSB ZK-1090-1-2019-029</b>	
7. Objavljena svojstva :		
	<b>Svojstva</b>	<b>Usklađena tehnička specifikacija</b>
Bitne značajke		
Tolerancije na dimenzije i oblik	<b>Klasa 1 prema EN 1090-2(D)</b>	
Zavarljivost	Čelik S355 J2 prema EN 10025-2 Čelik S355 J2H prema EN 10219	
Čvrstoća loma	<b>S355 J2 (27J pri -20°C)</b>	
Reakcija na požar	Bez premaza : Klasifikacija materijala – <b>Klasa A1</b> Komponente s premazima : klasifikacija prema EN 13501-1 <b>Klasa A1</b>	
Otpuštanje kadmija i njegovih komponenti	<b>NPD</b>	
Radioaktivnost	<b>NPD</b>	
Trajnost	Priprema površine prema HRN EN 1090-2, stupanj pripreme P3. Površina zaštićena prema HRN EN ISO 12944-5	
Otpornost na požar	<b>NPD</b>	
Strukturne značajke	Statika : 10/2017 – Mapa 2 / ZD-M Proizvodnja : Prema HRN EN 1090-2, klasa izvedbe 2 ; <b>EXC2.</b>	
8. Svojstva proizvoda utvrđenih u točkama 1.i 2. u skladu je s deklariranim svojstvima iz točke 7. Ova izjava o svojstvima izdana je u skladu s Uredbom(EU)Br.305/2011 , Annex V i pod punom odgovornošću proizvođača navedenog u točki 3. Potpisao za i u ime proizvođača :		
	Alen Bošnjak, Voditelj kontrole kvalitete	
	(ime i funkcija)	
	Ozalj / 01 listopad 2021.	
	(mjesto i datum izdavanja)	(potpis)

Slika 57. Izjava o svojstvima

#### 4.18. CE oznaka

CE oznaka je skraćenica od "Conformité Européenne" (engl. European Conformity) i predstavlja oznaku proizvođača da je proizvod sukladan sa smjericama EU i odgovarajućim Europskim normama na koje se pozivaju smjernice [15]. Primjer CE oznake prikazan je Slikom 58.



Slika 58: CE oznaka

## 5. ZAKLJUČAK

Ovim radom prikazana je primjena norme HRN EN 1090 poduzeća Petica d.o.o. na primjeru čelične nosive konstrukcije dvorane OŠ Ksaver u Zagrebu.. Period od izlaska UREDBE (EU) BR. 305/2011 do 01.07.2014. zove se koegzistencijski period te su do tada sve države članice morale urediti svoje zakonodavstvo s europskim i omogućiti primjenu EN 1090 za proizvođače čelične i aluminijske konstrukcije. To znači da sve kompanije koje žele svoj proizvod čelične ili aluminijske konstrukcije staviti na jedinstveno tržište Europske Unije moraju imati certificiran sustav tvorničke kontrole proizvodnje koji će im omogućiti izdavanje Izjave o svojstvima i CE označavanje svojih proizvoda. Osnovna namjena normi je zaštiti kupca/korisnika, zaposlenika i okoliš. Prema ISO/IEC 2:1996, norma je isprava za opću i višekratnu upotrebu, donesena konsenzusom, odobrena od priznate ustanove, sadrži pravila, upute i obilježja djelatnosti i njihovih rezultata te jamči najbolji stupanj uređenosti u određenim okolnostima. Norma HRN EN 1090 definira zahtjeve za kvalitetom koje proizvođač mora ispuniti prilikom projektiranja, proizvodnje, ispitivanja i testiranja ovisno o klasi posljedica. Klase izvedbe kreću se od od EXC1 do EXC4 pri čemu je EXC1 najniža klasa te ujedno i najjeftinija za izvesti dok je EXC4 najviša klasa što znači da je za njeno izvođenje potreban najveći obujam priprema i testiranja što dodvodi i do najviše cijene. Cijela konstrukcija ne mora biti jedna klasa izvedbe stoga treba dobro poznavati normu kako bi se proizvodnja i testiranje mogli racionalizirati.

## 6. LITERATURA

- [1] Kralj S., Kožuh Z. Andrić Š.: *Priručnik: zavarivački i srodni postupci*, Hrvatsko društvo za tehniku zavarivanja i Sveučilište u Zagrebu, Fakultet strojarstva i brodogradnje, Katedra za zavarene konstrukcije, 2015.
- [2] ...: *Zavarivanje i srodni postupci - Nomenklatura postupaka i referentni brojevi* (ISO 4063:2009, ispravljena verzija 2010-03-01; EN ISO 4063:2010)
- [3] [https://hr.wikipedia.org/wiki/Zavarivanje\\_MIG\\_postupkom](https://hr.wikipedia.org/wiki/Zavarivanje_MIG_postupkom), pristupljeno 21.08.2021.
- [4] ...: *GSI SLV Duisburg International Welding Engineer*, DVS Media, 2015.
- [5] Skejić D.: *Regulativa i generalni pregled normi HRN EN 1090-1/-2*, (Tečaj stručnog usavršavanja Izvedba i nadzor čeličnih konstrukcija prema HRN EN 1090-1/-2), Građevinski fakultet Sveučilišta u Zagrebu, 2020.
- [6] Komljen Petošić, K.: *Nadzor izrade, montaže i preuzimanja čeličnih konstrukcija*, Građevinar, 71, 11, 1104-1109, 2019 (internet) <http://casopis-gradjevinar.hr/assets/Uploads/JCE-71-2019-11-18-Celik.pdf>.
- [7] HRN EN 1090-2:2011
- [8] Bajkovec, I.: *Radionička izrada čeličnih konstrukcija*, (Tečaj stručnog usavršavanja Izvedba i nadzor čeličnih konstrukcija prema HRN EN 1090-1/-2), Građevinski fakultet Sveučilišta u Zagrebu, 2020.
- [9] Garašić, I.: *Zavarivanje prema tehničkim zahtjevima za čelične konstrukcije*, (Tečaj stručnog usavršavanja Izvedba i nadzor čeličnih konstrukcija prema HRN EN 1090-1/-2), Građevinski fakultet Sveučilišta u Zagrebu, 2020.
- [10] Hruškar, M.: *Izrada specifikacije postupka zavarivanja potpomognuta Microsoft Excel programom* (Završni rad), Odjel za strojarstvo, Sveučilište Sjever, 2020.
- [11] Trogrlić, Z.: *Antikorozivna zaštita čeličnih konstrukcija*, (Tečaj stručnog usavršavanja Izvedba i nadzor čeličnih konstrukcija prema HRN EN 1090-1/-2), Građevinski fakultet Sveučilišta u Zagrebu, 2020.
- [12] HRN EN ISO 12944-1:2018
- [13] HRN EN ISO 12944-2:2018

[14] Paraščić, H.: *Montaža i nadzor izvedbe čeličnih konstrukcija*, (Tečaj stručnog usavršavanja Izvedba i nadzor čeličnih konstrukcija prema HRN EN 1090-1/-2), Građevinski fakultet Sveučilišta u Zagrebu, 2020.

[15] CE Oznaka, dostupno na: <https://www.tuv-nord.com/hr/hr/usluge/certifikacija-proizvoda/ce-oznaka/>, pristupljeno 23.08.2021.

[16] Uredba (EU) br. 305/2011 Europskog parlamenta i vijeća od 9. ožujka 2011. o utvrđivanju usklađenih uvjeta za stavljanje na tržište građevnih proizvoda i stavljanju izvan snage Direktive Vijeća 89/106/EEZ.

[17] Građevinski dnevnik, dostupno na:

[https://www.hkig.hr/docs/Opatija\\_2019/prezentacije/Kongresna%20dvorana%202/10.%20Primjena%20gra%C4%91evno-tehni%C4%8Dke%20regulative%20na%20gradili%C5%A1tu/10.3.%20Vodenje%20građevinskog%20dnevnika%20-%20Damir%20Borovi%C4%87.pdf](https://www.hkig.hr/docs/Opatija_2019/prezentacije/Kongresna%20dvorana%202/10.%20Primjena%20gra%C4%91evno-tehni%C4%8Dke%20regulative%20na%20gradili%C5%A1tu/10.3.%20Vodenje%20građevinskog%20dnevnika%20-%20Damir%20Borovi%C4%87.pdf), pristupljeno 17.09.2021.