

SUSTAVI ZA UPRAVLJANJE ODNOSIMA S KORISNICIMA

Štivić, Marija

Master's thesis / Specijalistički diplomski stručni

2021

Degree Grantor / Ustanova koja je dodijelila akademski / stručni stupanj: **Karlovac University of Applied Sciences / Veleučilište u Karlovcu**

Permanent link / Trajna poveznica: <https://um.nsk.hr/um:nbn:hr:128:072738>

Rights / Prava: [In copyright](#)/[Zaštićeno autorskim pravom.](#)

Download date / Datum preuzimanja: **2024-09-05**



VELEUČILIŠTE U KARLOVCU
Karlovac University of Applied Sciences

Repository / Repozitorij:

[Repository of Karlovac University of Applied Sciences - Institutional Repository](#)



zir.nsk.hr



DIGITALNI AKADEMSKI ARHIVI I REPOZITORIJI

Veleučilište u Karlovcu
Odjel Sigurnosti i zaštite
Specijalistički diplomski stručni studij sigurnosti i zaštite

Marija Štivić

SUSTAVI ZA UPRAVLJANJE ODNOSIMA S KORISNICIMA

ZAVRŠNI RAD

Karlovac, 2021.

Karlovac University of Applied Sciences

Safety and Protection Department

Professional graduate study of Safety and Protection

Marija Štivić

CUSTOMER RELATIONSHIP MANAGEMENT

FINAL PAPER

Karlovac, 2021.

Veleučilište u Karlovcu
Odjel Sigurnosti i zaštite
Specijalistički diplomski stručni studij sigurnosti i zaštite

Marija Štivić

SUSTAVI ZA UPRAVLJANJE ODNOSIMA S KORISNICIMA

ZAVRŠNI RAD

Mentor:

dr.sc. Damir Kralj, prof.v.š.

Karlovac, 2021.



VELEUČILIŠTE U KARLOVCU
Karlovac University of Applied Sciences

VELEUČILIŠTE U KARLOVCU

Specijalistički diplomski stručni studij Sigurnosti i zaštite

Usmjerenje: Zaštita na radu

Karlovac, 06.07.2021.

ZADATAK ZAVRŠNOG RADA

Student: Marija Štivić

Matični broj: 0422418010

Naslov: SUSTAVI ZA UPRAVLJANJE ODNOSIMA S KORISNICIMA

Opis zadatka

- definirati pojam sustava za odnose s korisnicima (CRM) i opisati njegovu ulogu u cjelokupnom informacijskom sustavu neke tvrtke ili ustanove
- okvirno analizirati područje regulative kojom je uvjetovano korištenje ovakvih sustava te opisati njihovu važnost iz perspektive stručnjaka zaštite na radu
- u eksperimentalnom dijelu rada dati opis i funkcionalnu analizu jednog konkretnog primjera primjene sustava za odnose s korisnicima u poslovanju
- na temelju rezultata analize sustava dati ocjenu kvalitete analiziranog sustava te predložiti eventualna poboljšanja

Zadatak zadan:

06.07.2021.

Rok predaje rada:

10.09.2021.

Predviđeni datum obrane:

17.09.2021.

Mentor:

dr. sc. Damir Kralj, prof. v. š.

Predsjednik Ispitnog povjerenstva:

dr. sc. Vladimir Tudić, prof. v. š.

PREDGOVOR

Izjavljujem da sam ovaj rad izradila samostalno koristeći se dostupnim pisanim i mrežnim izvorima, vlastitim znanjima i iskustvima stečenim kroz školovanje te uz pomoć mentora.

Zahvaljujem svim djelatnicima Veleučilišta u Karlovcu na predanom radu i prenesenom znanju te na uloženom trudu tokom ovih pet godina.

Posebno zahvaljujem mentoru dr.sc. Damiru Kralj na mentorstvu, korisnim savjetima i pomoći.

Veliko hvala djelatnicima Termi Tuhelj na informacijama koje su mi pružili.

Također, hvala obitelji na podršci i dečku na podršci, strpljenju i pomoći.

SAŽETAK

Sustav za upravljanje odnosima s korisnicima, odnosno CRM je programsko rješenje koje pomaže poduzećima u njihovom poslovanju. Olakšava posao tako da rasterećuje djelatnike te pojednostavljuje upravljanje podacima koji su potrebni za ostvarivanje pozitivnih rezultata. CRM personalizira odnos s korisnikom na temelju podataka prikupljenih o njemu, te time stječe povjerenje korisnika. Sustav daje smjernice marketingu na temelju čijih se odluka i poteza dalje kreira poslovanje. Implementacija sustava donosi brojne prednosti, no ukoliko nije ispravno implementiran realna je opasnost od neisplativosti, odnosno sustav neće funkcionirati. Stoga je od samog početka potrebno pristupiti s pažnjom kako bi sustav uspješno funkcionirao.

Ključne riječi: Sustav za upravljanje odnosima s korisnicima, CRM, korisnici, zaštita na radu, poduzeće, tvrtka, usluga, marketing, prodaja, nabava, GDPR, Terme Tuhelj

ABSTRACT

Customer relationship management is a software solution that helps companies in their work. It makes work easier on the way that relieves employees and makes it easy to manage with data that are necessary to make positive results. CRM make relationships with customers personal based on the data collected by him, and in that way get the customer's trust. System guide management and based on his decision and moves he is creating business. Implementation of a system brings a lot of advantages, but if implementation is not correct, that is real risk of unprofitability, that is the system will not work. That is why it is important to approach the beginning carefully so the system will be successful.

Keywords: Customer relationship management, CRM, customers, safety on work, company, service, marketing, sale, purchase, GDPR, Terme Tuhelj

SADRŽAJ

ZADATAK ZAVRŠNOG RADA	I
PREDGOVOR	II
SAŽETAK.....	III
ABSTRACT	III
SADRŽAJ.....	IV
1. UVOD.....	1
1.1. Predmet i cilj rada	1
1.2. Primijenjene metodologije	2
2. SUSTAVI ZA UPRAVLJANJE ODNOSIMA S KORISNICIMA	3
2.1. Značajke CRM sustava	6
2.2. Primjeri CRM sustava	7
2.2.1. Zoho CRM	7
2.2.2. CRM VW.....	8
2.2.3. SugarCRM	9
2.2.4. <i>Monday.com</i>	9
2.2.5. <i>User.com</i>	9
2.2.6. <i>Oracle NetSuite</i>	9
2.2.7. <i>Microsoft Dynamics 365 CRM</i>	10
3. POVIJESNI RAZVOJ UPRAVLJANJA ODNOSIMA S KORISNICIMA.....	11
3.1. Budućnost sustava za upravljanje odnosima s korisnicima.....	17
4. ULOGA SUSTAVA ZA UPRAVLJANJE ODNOSIMA S KORISNICIMA U CJELOKUPNOM IS POSLOVNOG SUSTAVA.....	19
4.1. Karakteristike sustava za upravljanje odnosima s korisnicima	20
4.2. Ciljevi sustava za upravljanje odnosima s korisnicima	21
5. IMPLEMENTACIJA SUSTAVA ZA UPRAVLJANJE ODNOSIMA S KORISNICIMA	24
5.1. Organizacijske pretpostavke za implementaciju sustava za upravljanje odnosima s korisnicima	24
5.2. Faze implementacije sustava za upravljanje odnosima s korisnicima	25
5.2.1. Automatizacija marketinga.....	25
5.2.2. Upravljanje prodajom.....	26
5.2.3. Upravljanje korisnicima	27
5.2.4. Analiza izvješća	27

5.3.	Pogreške pri implementaciji sustava za upravljanje odnosima s korisnicima.....	27
6.	VRSTE SUSTAVA ZA UPRAVLJANJE ODNOSIMA S KORISNICIMA.....	30
6.1.	Operativni sustav za upravljanje odnosima s korisnicima.....	30
6.2.	Analitički sustav za upravljanje odnosima s korisnicima.....	31
6.3.	Strateški sustav za upravljanje odnosima s korisnicima.....	33
7.	PREDNOSTI SUSTAVA ZA UPRAVLJANJE ODNOSIMA S KORISNICIMA	35
8.	NEDOSTACI SUSTAVA ZA UPRAVLJANJE ODNOSIMA S KORISNICIMA	37
9.	ZAKONSKI OKVIRI.....	38
10.	UTJECAJ SUSTAVA ZA UPRAVLJANJE ODNOSIMA S KORISNICIMA NA ZAŠTITU NA RADU	40
11.	IMPLEMENTACIJA SUSTAVA ZA UPRAVLJANJE ODNOSIMA S KORISNICIMA U TERME TUHELJ D.O.O. 42	
11.1.	Terme Tuhelj d.o.o.	42
11.2.	Sustav za upravljanje odnosima s korisnicima u hotelijerstvu	44
11.3.	Sustavi za upravljanje odnosima s korisnicima u Termama Tuhelj	45
11.4.	LASERLINE	52
11.4.1.	Laser HIS	53
11.4.2.	Laser GLAS	54
11.4.3.	Laser MAT	54
11.4.4.	Laser TRS.....	55
11.4.5.	Laser BI	55
12.	ZAKLJUČAK.....	56
13.	LITERATURA.....	57
14.	PRILOZI.....	61
14.1.	Popis skraćenica	61
14.2.	Popis slika	61

1. UVOD

Razvojem tehnologije kao i promjenama u ponašanju korisnika raznih usluga javlja se potreba za sustavom koji će učinkovito nadgledati pristup korisniku kao i cijelim poslovanjem. Korisnika je sve više, te su njihove želje i potrebe sve složenije. Kako bi poduzeća uspjela učinkovito pratiti korisnika pomaže im sustav namijenjen za to. Sustav za upravljanje korisnicima trebao bi pomoći poduzećima ne samo da zadovolje korisnika nego i radnika, odnosno trebao bi mu olakšati posao. Postoje različite vrste istog sustava koje se prilagođene raznim oblicima poslovanja. Kako bi sustav uspješno pomagao poduzeću potrebno je odabrati pravu vrstu te je implementirati na ispravan način. U radu su opisane vrste sustava, te njegove prednosti i nedostaci. Prikazano je na koje bi sve načine sustav trebao pomagati poduzećima kao i općenito što je sustav te kako funkcionira. Konkretnim primjerom implementacije sustava za upravljanje odnosima s korisnicima u Terme Tuhelj d.o.o. nastojalo se predočiti kako sustav radi i koje su sve njegove mogućnosti, odnosno kako prati korisnike te ide u korist djelatnicima.

Sustav olakšava posao djelatnicima na raznim poljima, pa tako i u vezi sa zaštitom na radu. Omogućava lako pretraživanje i uvid u važnu dokumentaciju te lakši i pravovremeni uvid u važne datume. Sve potrebne informacije nalaze se na jednom mjestu te je jednostavno doći do njih kada se javi potreba. Sustav, između ostalog, omogućava i praćenje važnih datuma kroz podsjetnike, kojima javlja djelatnicima da je vrijeme za određenu aktivnost vezanu uz poslove zaštite na radu. Na taj način sva potrebna dokumentacija je valjana i važeća u svakom trenu te je mogućnost zaborava ažuriranja dokumentacije ili poduzimanja određenih akcija smanjena.

1.1. Predmet i cilj rada

Ovaj rad ima za cilj olakšati razumijevanje uloge i namjene sustava za upravljanje odnosima s korisnicima te njegovog ispravnog korištenja. U radu će biti definiran sam sustav za upravljanje odnosima s korisnicima, odnosno CRM te njegove podjele i oblici. Uz to kroz rad se pokušava predočiti kako sustav za upravljanje odnosima s korisnicima unaprjeđuje rad djelatnika u poduzeću te kako se kroz njegovu primjenu postiže zadovoljstvo korisnika. Analizom podataka o sustavu, te konkretnim

informacijama dobivenim od djelatnika koji ga koriste, nastoji se vidjeti i procijeniti koliko je i u kojoj mjeri sustav zaista koristan u praksi. Usporedbom prednosti i mana želimo vidjeti isplativost implementacije sustava.

1.2. Primijenjene metodologije

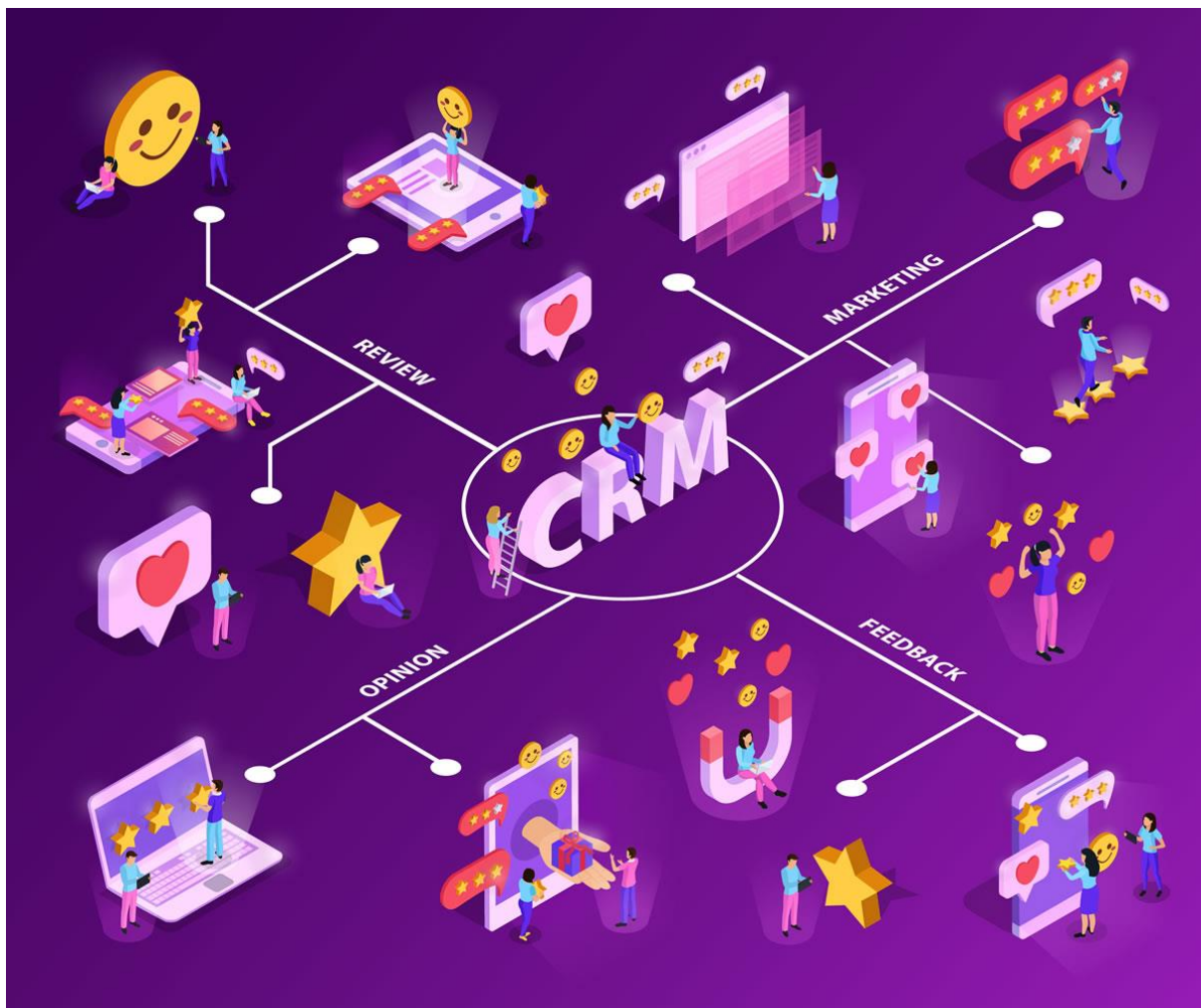
Za potrebe izrade ovog rada korišteni su razni pisani i mrežni izvori većinom dostupni na mrežnim stranicama. Rad obuhvaća analizu raznih podataka prikupljenih s raznih strana u cilju objašnjavanja sustava za upravljanje odnosima s korisnicima. Uz navedene izvore, za postizanje jasnije slike o sustavu korišteni su konkretni podaci i informacije prikupljeni od radnika koji ga koriste. Kroz razgovor s radnicima dobivene su informacije koje pomažu u lakšem razumijevanju sustava i preprekama na koje se nailazi kod njegova uvođenja i korištenja, kao i načini na koje ovaj sustav radnicima olakšava posao.

2. SUSTAVI ZA UPRAVLJANJE ODNOSIMA S KORISNICIMA

Sustave za upravljanje odnosima s korisnicima (engl. *Customer Relationship Management*, CRM) najlakše je definirati kroz objašnjavanje svake riječi iz naziva sustava:

- Korisnik (engl. *Customer*) - cilj svakog poduzeća jest pridobiti korisnike. U izgradnji pozitivnih odnosa s korisnikom veliku ulogu ima poznavanje samog korisnika, što uključuje poznavanje njegovih potreba, stavova, preferencija, ponašanja, i drugih karakteristika.
- Odnos (engl. *Relationship*) - najveći izazov CRM-a je stvaranje dodatne vrijednosti kroz odnos s korisnicima. Odnos s korisnicima treba se dinamički (pozitivno) razvijati i mora imati dugoročan karakter.
- Sustav za upravljanje (engl. *Management*) - odnosi s korisnicima nikako ne bi smjeli biti prepušteni usputnom razvoju, već je potreban dobar upravljački proces koje će te odnose usmjeravati u obostrano zadovoljavajućem smjeru.

[1]



Slika 1: Sustav za upravljanje odnosima s korisnicima [2]

Sustav za upravljanje odnosima s korisnicima ili CRM predstavlja poslove i postupke za unapređivanje odnosa s korisnicima, odnosno primjenjivanje strategija upravljanja odnosa tvrtke s korisnicima primjenjujući informacijske tehnologije organiziranja, automatiziranja i sl (slika 1). Upravljanje odnosima s korisnicima pojam je koji se odnosi na prakse, strategije i tehnologije koje tvrtke koriste za upravljanje i analizu interakcije s korisnicima i podataka tijekom njihovog životnog ciklusa, s ciljem poboljšanja poslovnih odnosa s korisnicima. CRM sustavi dizajnirani su za prikupljanje podataka o korisnicima putem različitih kanala ili kontaktnih točaka između kupca i tvrtke, što može uključivati sadržaj objavljen na mrežnim stranicama tvrtke, telefon, chat uživo, izravnu poštu, materijale za kontakt, marketing i društveni mediji, što je prikazano slikom 1. CRM je strategija upravljanja vezama i interakcijama organizacije s postojećim i potencijalnim korisnicima s ciljem poboljšanja iskustva korisnika. Strategija podrazumijeva usklađivanje poslovnih

praksi i strategija kojima se organizacija koristi u svrhu upravljanja i analize odnosa/interakcije i podataka korisnika s ciljem poboljšanja odnosa s istima te zadržavanje postojećih korisnika kao i porasta broja novih korisnika. CRM je alat, program ili aplikacija usmjeren na rješavanje upravljanja odnosima s korisnicima, općenito se odnosi na upravljanje tri osnovna područja poduzeća koja su: marketing, komercijalno upravljanje, korisnička služba ili servis nakon prodaje. [3]

Upravljanje odnosima s korisnicima pomaže organizaciji da stekne uvid u ponašanje i prioritete korisnika kako bi na temelju toga mogli unapređivati i prilagođavati korisniku svoje poslovanje, te na taj način zadovoljili zahtjevima korisnika. Sustav može pružiti konkretne informacije o korisniku koje uključuju npr. povijest korištenja usluga, sklonosti nekim uslugama... Sustav optimizira zadovoljstvo i lojalnost korisnika što omogućuje poboljšanje korisničke usluge i sam odnos s korisnikom. Sustav je sagrađen kako bi razumio potrebe korisnika i na temelju toga planirao daljnje korake u odnosu s njim. Svako poslovanje temelji se na dobrom odnosu s korisnikom, pružatelj usluge se povezuje s onima kojima je usluga potrebna. Kako poslovanje napreduje, poslovne veze postaju sve sofisticiranije. Ne radi se samo o transakcijama između pružatelja i primatelja usluga, već odnos u kojem pružatelj usluga počinje upravljati velikim brojem veza i s korisnikom i s drugim tvrtkama s kojima surađuje. Dobiveni podaci dijele se u timove u organizaciji koji su u kontaktu s korisnicima. Na taj način, CRM sustav može poslužiti kao živčani centar za rukovanje mnogim vezama koje se događaju u rastućem poslu.

Neke od definicija CRM strategije:

- Yaghoubi i suradnici definiraju upravljanje odnosima s korisnicima kao jednu od poslovnih i prodajnih strategija kako bi se poboljšala zainteresiranost korisnika i zadovoljstvo (organizacijom resursa temeljenih na zahtjevima klijenta), školovanjem zadovoljavajućeg ponašanja korisnika i djelovanjem na korisnikov orijentirani proces. Ta poslovna i prodajna strategija iskorištava informatičke tehnologije kako bi predstavila opće, pouzdane i iscrpne točke gledišta na korisnika uz korištenje svih procesa i interakcije s korisnikom kako bi se plodonosni odnosi zadržali i povećali. [4]
- Peelen smatra da je upravljanje odnosima s korisnicima (CRM) poslovna strategija koja utječe na organizaciju u cjelini, uključujući sve njezine dijelove

poput marketinga, odjela za informatiku, distribucije, financija, proizvodnje i razvoja, ljudskih potencijala, menadžmenta itd. [5]

- Muller i Srića gledaju na CRM kao poslovnu strategiju koja uključuje selekciju i upravljanje odnosima s korisnicima sa svrhom optimiziranja njihove dugoročne vrijednosti za tvrtku. CRM zahtijeva klijentu usmjerenu poslovnu filozofiju i kulturu tvrtke kao potporu procesima prodaje, marketinga i usluge klijentima. CRM softverske aplikacije mogu pružiti tvrtki kvalitetno i efikasno upravljanje odnosom s korisnicima ako tvrtka ima odgovarajuće vodstvo, strategiju i kulturu koja je usmjerena na ostvarenje maksimalnog zadovoljstva korisnika tvrtke. [6]

Sve navedene teorije gledaju na CRM sustav kao poslovnu strategiju koju prihvaća sve veći broj poduzeća s ciljem unapređenja odnosa s korisnicima. Za uspješno funkcioniranje sustava on mora obuhvaćati sve poslovne odjele poduzeća kao što su prodaja, marketing, usluge korisnicima, informatika i sl. Svaki od odjela ima svoje viđenje CRM sustava i njegovo poimanje unutar poslovanja poduzeća te važnosti određenih poslovnih funkcija. CRM sustav je strategija poduzeća koju je potrebno nadgledati i upravljati njom kako ne bi došlo do unutarnjih ne povezanosti i ne usklađenosti poduzeća u odnosu s korisnicima. [7]

2.1. Značajke CRM sustava

Idealni sustav može se odabrati na temelju mnogih različitih značajki. Za idealno odabranu opciju sustav moraju se poklopiti značajke sustava koje odgovaraju značajkama poduzeća. Pri odabiru odgovarajućeg sustava treba u obzir uzeti mišljenja svih odjela te na taj način steći jasnu sliku o potrebama.

Najznačajnije funkcije sustava za upravljanje odnosima s korisnicima:

- Upravljanje kontaktima – funkcija sustava koja omogućava radnicima upravljanje i organiziranje kontakata na učinkovit način, kao i pronalaženje odgovarajućih u svakom trenu.
- Faze prodaje – omogućava lak i jednostavan pregled kroz kontakte kako bi bilo moguće klasificirati procese prodaje. Faze uključuju istraživanje, slanje prijedloga, dobivena ili izgubljena prodaja. Na temelju sustava moguće je

izvršiti sve navedene faze, uz mogućnost premještanja korisnika iz jedne faze u drugu.

- Dnevna nadzorna ploča – jedna od važnih funkcija sustava jest mogućnost da svaki član tima ima mogućnost praćenja faza poslovanja kroz nadzornu ploču. Svako je u mogućnosti provjeriti podatke koji se tiču njega.
- Upravljanje dokumentima – sustav ima poslovne predloške kao i već pripremljene predloške poruke ili e-pošte. Na taj način ne gubi se vrijeme na traženju dokumenata koji se koriste za pripremu prodaje ili samu prodaju, kao i brzu reakciju na korisnikove želje ili upite.
- Automatsko prikupljanje podataka – na temelju sustava automatski se prikupljaju podaci važni za poslovanje koji uključuju ime, broj telefona, adresa korisnika i sl.
- Izvješća – izvješća postaju automatska i u skladu s potrebama tvrtke, te ih je moguće prikazati u različitim formatima.
- Mobilnost – odnosno prilagodljivost raznim uređajima. Korisnici mogu pristupiti sustavu, odnosno mogu posao obavljati s bilo kojeg mjesta i u bilo koje vrijeme.
- Interakcija s marketinškim radnjama – sustav mora biti u mogućnosti sinkronizirati s platformom radi bolje optimalizacije uređaja [8]

2.2. Primjeri CRM sustava

2.2.1. Zoho CRM

Predstavlja složenu programsku podršku za upravljanje odnosima s korisnicima pohranjen na oblaku. Radi se o uredskom paketu razvijenom u Indiji. Ova vrsta softvera centralizira poslovanje, prikupljanjem podataka na jedno mjesto kao i upravljanje istima također s jednog mjesta, te se cjelokupni odnos s korisnikom gradi na jednom mjestu (slika 2). Sustav obuhvaća procese marketinga, prodaje, usluga, upravljanja i podrške te omogućuje upravljanje njima s jednog mjesta. Također prikuplja sve informacije o korisniku koje bi mogle biti važne za poslovanje. Ova vrsta sustava je jednostavna za upoznavanje i uporabu, te se lako prilagođava različitim vrstama poslovanja poduzeća. Uz to je i relativno jeftina radi čega predstavlja idealan izbor za mala i srednja poduzeća.



Slika 2: Zoho shema [9]

2.2.2. CRM VW

Ovaj sustav odnosi se na automobilsku industriju u koji su uključeni Volkswagen, Audi i VW banka, odnosno sustav koji su si razvili za maksimiziranje uspješnosti svog poslovanja. Sustav olakšava kupnju automobila kupcima. Oni više ne komuniciraju samo s trgovcima pri kupnji automobila i istraživanju financijskih mogućnosti. Sve informacije vezane uz financije i samu uslugu, odnosno proizvod dobiju na jednom mjestu. Podaci pohranjeni u VW CRM usluzi predstavljaju učinkoviti alat za unapređenje poslovanja. Distributeri ove marke u izravnom su kontaktu s korisnicima te pri tome bilježe njihovo ponašanje. Znaju što korisnik preferira, s kakvim se nedoumicama susreće, zaprima i rješava prigovore, prihvaća sugestije korisnika te ga na kraju i savjetuje za što da se opredijeli. Sve informacije prikupljene na takav način pomoću VW CRM-a dostupne su pružatelju usluga te na temelju toga može planirati poslovanje i prilagođavati usluge korisnicima. Omogućava poduzeću da pruži korisniku točno ono što on želi. Uz to sustav kontrolira i upravlja bazom podataka proizvođača kako bi maksimalno iskoristili resurse, te upravlja promotivnim kampanjama.

2.2.3. SugarCRM

SugarCRM predstavlja rastući alat za upravljanje korisnicima, odnosno odnosima s njima. Koriste ga tisuće tvrtki kako bi postigle dobro upravljanje poslovanjem. Sustav pruža razne komunikacijske opcije po pristupačnim cijenama, također takav sustav posjeduje fleksibilnost pri implementaciji u različite sustave. Njegov rad zasniva se na pohrani u oblaku s dobrom prilagodbom i mrežnom podrškom.

2.2.4. Monday.com

Ova vrsta sustava omogućava da sami kreirate na koji način ćete upravljati podacima i korisnicima. Uz pomoć integriranih kontakt obrazaca na mrežama omogućeno je jednostavno prikupljanje novih korisnika. Također, pruža mogućnost automatskog umetanja korisnika koji su zabilježeni pri nekim drugim radnjama, odnosno moguć je uvoz podataka iz drugih obrazaca. Sustav daje jasan uvid u procese, prodaju i napredovanje. Ima mogućnost podešavanja automatskih podsjetnika koji će upozoravati na važne datume. Omogućava jasan i pregledan uvid u cijelo poslovanje kao i kontrolu nad istim.

2.2.5. User.com

Osmišljen da omogući sklapanje poslova uz minimalne napore, omogućuje povezivanje svih podataka na jedno mjesto s kojeg se onda koriste na način koji najviše odgovara poduzeću. Sustav je automatiziran te pruža pregled nad ponašanjem korisnika. Pruža praćenja poslovanja kroz analize koje ocjenjuju uspješnost. Omogućava laku i jednostavnu komunikaciju s korisnicima osim kontaktnih centara i sms poruka, koristi se *Live Chatom* i *chatbotom*. Na taj način se brže i jednostavnije sklapaju poslovi, te planiraju daljnji koraci u skladu s time. Sustav je prilagodljiv i prati tijek rada poduzeća.

2.2.6. Oracle NetSuite

Sustav temeljen na pohrani na oblaku koji pruža gotovo sve mogućnosti važne poduzeću, uključujući narudžbe, prodaje, obnove, ispunjenja, unakrsne prodaje.

Sustav će unaprijediti poslovanje radi predviđanja prodaje i same prodaje te upravljanja resursima.

2.2.7. *Microsoft Dynamics 365 CRM*

Sustav uključuje marketing, prodaju i korisničku službu. Poduzećima pruža mogućnost automatizacije rutinskih zadataka prodaje, marketinga i samog odnosa s korisnicima. Pojednostavljuje komunikaciju s korisnicima. Karakteristično mu je centraliziranje podataka o korisnicima koja pruža mogućnost boljeg razumijevanja potreba korisnika. Temelji se na umjetnoj inteligenciji i svi podaci o korisniku su korisni i iskoristivi. Sustav omogućava praćenje korisnika, odnosno jednostavno organiziranje poslovanja u korak s korisnikovim željama. Prati korisnikovo ponašanje i reagira na promjene u njemu. Uz to nudi unaprijed napravljene predloške koji su prilagodljivi potrebama poslovanja. [10]

3. POVIJESNI RAZVOJ UPRAVLJANJA ODNOSIMA S KORISNICIMA

Pedesetih godina koriste se olovka i papir za organiziranje i planiranje poslovanja. Dokumentacija se skuplja i slaže kako bi se što jednostavnije mogla koristiti, te kako bi se prikupljeni podaci mogli koristiti na odgovarajući način te bi se došlo do pozitivnog ishoda.

FIG. 1

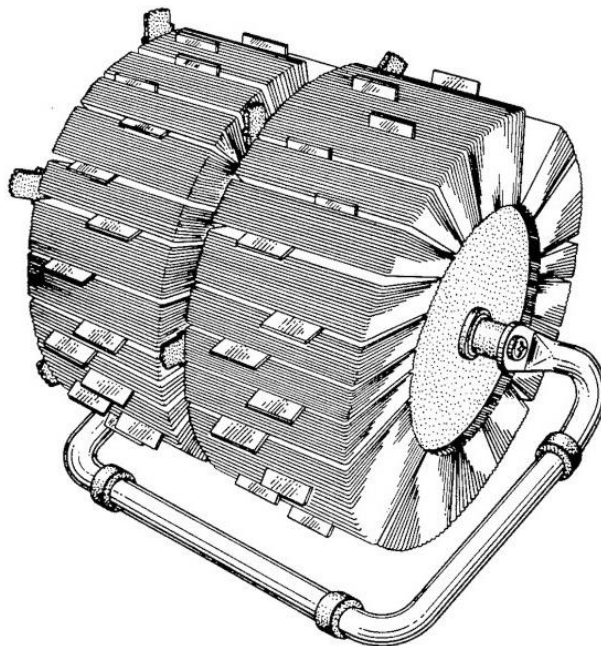
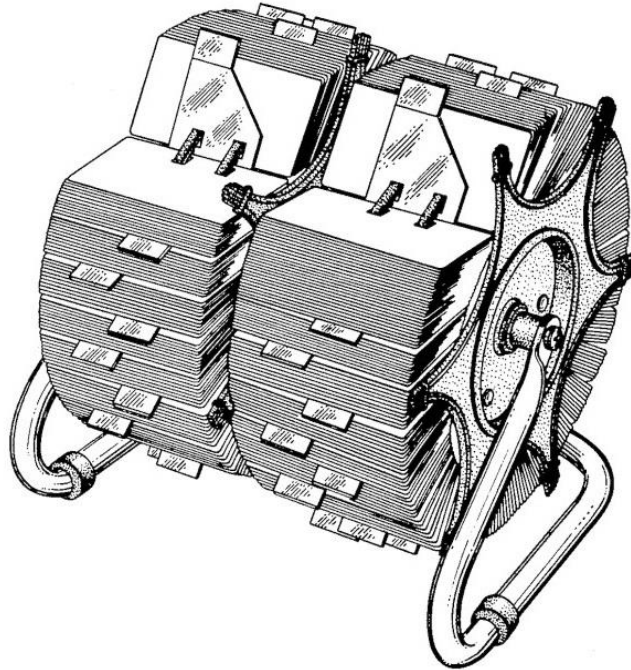


FIG. 2

Slika 3. Rolodex [11]

Međutim ažuriranje velike količine papirologije postaje komplicirano i nepraktično. Malo olakšanje donosi pojava indeksa valjanja ili *Rolodex* (slika 3) za pohranu podataka koje je izumio danski inženjer Hildaur Nelsen 1956. za jednu tvrtku iz New Yorka.

Krajem pedesetih i početkom šezdesetih godina većina prodaje obavlja se dogovaranjem sastanaka s korisnicima te se na taj način skupljaju potrebni podaci. Ovaj način bio je učinkovit jer se znalo što korisnik želi, međutim oduzimao je puno vremena. Uz to obavljaju se individualni telefonski pozivi koji također oduzimaju puno vremena, te postaje sve jasnija potreba za pristupanje populaciji umjesto jedinki.

Potreba za sustavom za upravljanje korisnicima kao i njegov razvoj započinje u trenu kada je proizvodnja postala veća od potražnje. Značajniji razvoj sustava primjećuje se šezdesetih i sedamdesetih godina dvadesetog stoljeća. U tom razdoblju dolazi do naglog razvoja marketinga i oglašavanja. Potreba za oglašavanjem i reklamom u tom razdoblju postaje važno radi velike konkurentnosti na tržištu. Korisnici počinju mijenjati marke te se sve više koriste razni supstituti, radi čega su pružatelji usluga primorani pridobiti korisnike na druge načine osim same kvalitete usluge. Javlja se sve veća potreba za nadmetanje na tržištu kroz razne reklame ali i boljim i pristupačnijim odnosom s korisnikom.

Pojava računala sedamdesetih godina omogućava pružateljima usluga jednostavnije registriranje podataka o korisnicima, koje uključuju ime, prezime, adresu te povijest aktivnosti pohranjenih u digitalnoj bazi podataka. Pojava digitalnih baza podataka pruža pružateljima usluga mogućnost digitalnog prikaza svih važnih informacija na jednom mjestu, kao i jednostavnije pretraživanje istih od papirnatoj načina koji se do tada koristio. Pojava računala omogućava pružateljima usluga prilagođavanje komunikacije s korisnicima koristeći ciljane poruke. Sredinom sedamdesetih godina dvadesetog stoljeća marketinške aktivnosti usmjerene su na stvaranje dobrih odnosa s korisnicima, što uključuje stvaranje korisnikovog povjerenja u određenu uslugu ili proizvod, te na temelju toga i njegovu vjernost i naklonost baš toj usluzi ili proizvodu. Ostvarivanje pozitivnih odnosa s klijentima sastoji se od raznih aktivnosti koje se s vremenom mijenjaju, stoga je potrebno kontinuirano praćenje stanja, odnosno preferencija i želja klijenta. Praćenje

korisnikovih zahtjeva i promjena u istim postaje ključan element za ostvarivanje dobrih odnosa s istim.

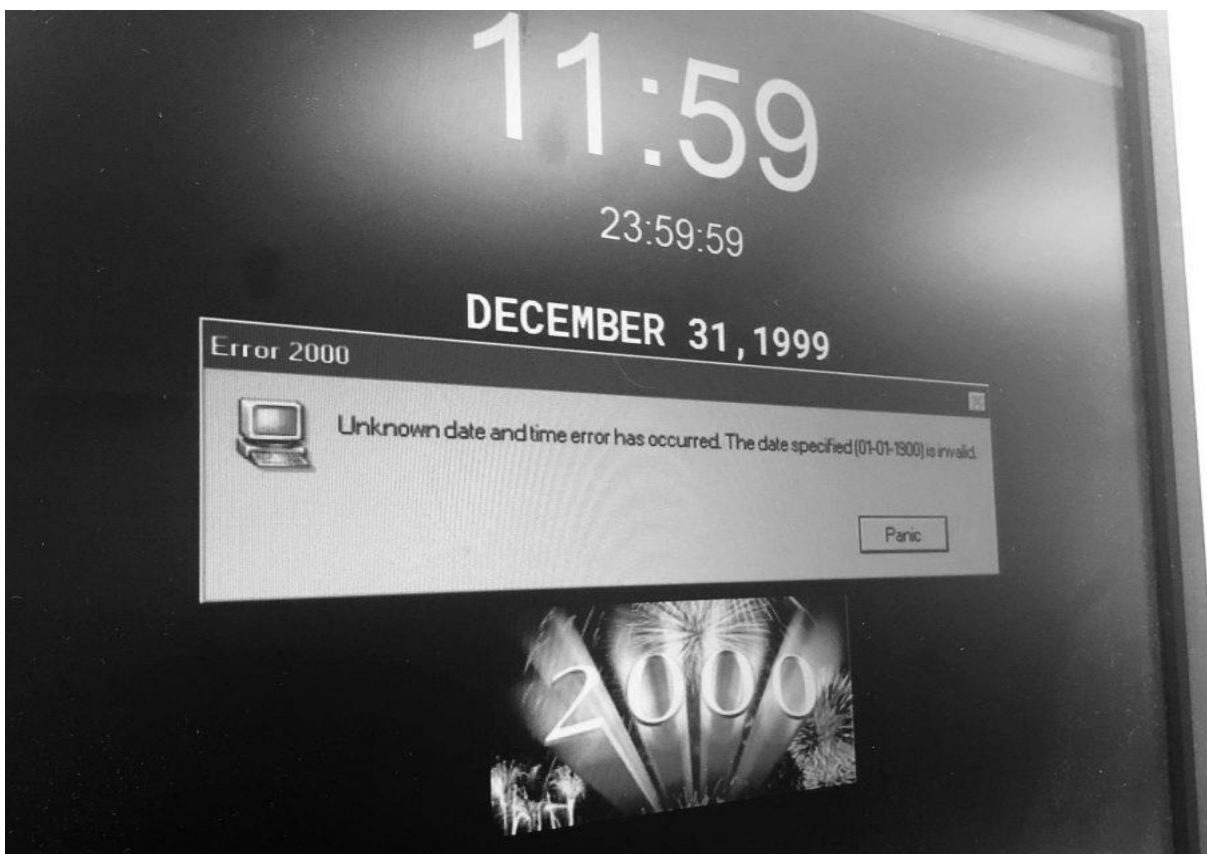
Dizajniranje i planiranje marketinških poslova kao i samih usluga temelje se na korisniku. Takav koncept razvija se osamdesetih godina dvadesetog stoljeća. Koncept se sastoji od tri razine odnosa s klijentom, to su taktička, strateška i filozofska razina. Taktička razina predstavlja element kojim se pridobije korisnika, kroz promotivne materijale ili na neke slične načine. Strateška razina predstavlja element na temelju kojeg korisnici postaju ovisni o usluzi kroz pravne, vremenske i ekonomske obaveze. Filozofska razina fokusira se na sam odnos s korisnikom, stavljajući pri tome uslugu ustvari u drugi plan. Krajem osamdesetih godina razvija se digitalna verzija *Rolodexa* koja se naziva ACT!. Razvija se alat za upravljanje kontaktima te se otvara mogućnost daljnjeg razvoja sistema za upravljanje sadržajem.

Devedesetih godina dvadesetog stoljeća sve veću primjenu počinju imati prodajni automati i pozivni centri. To je razdoblje u kojem se kroz spajanje podataka o korisniku dobivenih s terena i informacija iz pozivnog centra nastoji stvoriti pozitivan odnos s korisnikom. Informacije o konceptu odjeknule su unutar poduzeća koja su koristila taj koncept te je uskoro spajanjem i pripajanjem uzet veliki mah poduzećima programske podrške, koja su tvrdila da imaju integrirani paket mogućnosti, kasnije poznat kao CRM. U početku cilj strategije bio je obuhvatiti važne informacije o korisniku koje uključuju njegove želje, potrebe i preferencije u odabiru usluga, te dobivene podatke pohranjivati u bazi podataka. Na temelju toga razvio se „jedan-na-jedan“ marketing, koji se temelji na izradi ponuda na temelju želja, odnosno potreba korisnika – „*custom made*“ ponuda. Taj način bio je temelj za stvaranje CRM sustava koji treba stvoriti odnos s korisnikom temeljen na podacima o njemu koji se pohranjuju u bazi.

Devedesetih godina osim skupljanja podataka o korisniku na jednom mjestu javlja se mogućnost "praćenja" korisnika, odnosno na osnovi sustava biti u korak s korisnikovim željama i potrebama. Kreiraju se nove baze podataka koje pružaju niz novih mogućnosti poput praćenja i analiziranja podataka o korisnicima, te se tako trivijalni zadaci automatiziraju, pretvarajući se u automatizaciju prodajnih snaga. Kreator prvog CRM sustava, Tom Siebel osniva *Siebel Systems* te s njom preuzima

vodstvo i postaje najpopularniji dobavljač SFA (*Sales Force Automation*). Omogućili su skupljanje potencijalnih korisnika i automatiziranje marketinga jednim klikom na gumb. Krajem devedesetih godina razvija se i prva mobilna verzija sustava, pod nazivom *Siebels Sales Handheld*, također radi se o prvom obliku sustava temeljenom na oblaku.

2000-te javlja se problem prikazan slikom 4, koji ugrožava sustav, a poznatiji je pod nazivom Y2K (slika 4). Radilo se o problemu koji je predstavljao opasnost za krah cjelokupnog informatičkog sustava. Radilo se o problemu koji je predstavljao opasnost od nazadovanja sustava za gotovo sto godina. Naime radilo se o tome da su sustavi u broju godine prepoznavali samo dvije posljednje znamenke. Problem je vrlo brzo uspio srušiti pružatelje mrežnih usluga i CRM sustav. Slijedio je oporavak od kraha koji je donio pokretanje otvorenog izvora CRM-a od strane *SugarCRM* 2004. godine, te nedugo zatim i *Vtiger* također pokreće CRM sustav zasnovan na otvorenom kodu.



Slika 4: Y2K bug [12]

U korak s razvojem CRM sustava razvijaju se razni mrežni alati poput elektroničke trgovine, mrežnog marketinga, personalizacije i samopomoći. Na temelju navedenih alata i CMR sustava razvija se elektroničko poslovanje. [13]

Koncept upravljanja odnosima s korisnicima razvijao se u skladu s potrebama korisnika i razvojem tehnologije, od jednostavnih pozivnih centara do složenih elektroničkih sustava koji prate preferencije korisnika. S ciljem da korisnik bude zadovoljan razvijaju se usluge koje se koriste najnaprednijim tehnologijama. U skladu s takvim ciljem i razvojem tehnologije usavršavaju se oblici pomoći korisniku, te pružanja usluga prije, za vrijeme i nakon eventualne kupovine. Sustav za upravljanje odnosima s korisnicima prati razvoj tehnologije, pa tako i razvoj mobilnog računarstva. Sustav je uređen tako da može upravljati prodajnim kanalima te je prilagodljiv i lako se integrira u mala, srednja i velika poduzeća. Neki alati sustava mogu predvidjeti poslovanje za svaka tri mjeseca, te se mogu integrirati u društvene mreže. Razvoj sustava za upravljanje odnosima s korisnicima u svom razvoju prešao je relativno dug put, koji se najbolje može opisati kroz tri etape: koncept pozivnih centara, koncept kontaktnih centara, te koncept kontaktnog centra u sustavu sustava za upravljanje odnosima s korisnicima.

U razdoblju kada je telefon glavno sredstvo za dobivanje informacija, razvija se i prodaja temeljena na njemu. U početku se to odnosi samo na veleprodaju no u skladu s potražnjom i željama korisnika, te željom da se udovolji korisniku kasnije se razvila i za maloprodaju. Telefonom se dolazi do informacije o raspoloživim uslugama, njihovim karakteristikama i na kraju do same kupnje. Sam koncept pozivnih centara razvio se iz sve češćih poziva usmjerenih pružateljima usluga o karakteristikama istih. Učestalost takvih poziva počela je sve više ometati pružatelje usluga u njihovom normalnom radu, radi čega se organiziraju odjeli namijenjeni za odgovaranje na takve pozive, odnosno za davanje potrebnih informacija korisnicima. Zadaća odjela bila je davanje svih potrebnih informacija korisnicima, sugeriranje korisnika te pomaganje u odabiru baš one usluge koje bi bile najbolje za njega, primanje pohvala i pritužbi te eventualnih reklamacija... Takva vrsta odjela dobiva ime pozivni centar. Pozivni centar trebao bi raspolagati svim najnovijim informacijama i stalno biti na usluzi korisniku, također trebao bi pratiti i poznavati potrebe korisnika kako bi ga na adekvatan način mogao informirati i sugerirati.

Kroz neko vrijeme, te između ostalog, kao posljedica razvoja samog pozivnog centra on se razvija u kontaktni centar. Jedan od glavnih razloga za to je i činjenica da razvoj, odnosno pojava mrežnih alata utječe na sve manje korištenje pozivnog centra te su potrebna unapređenja u sustavu. U prvom planu je zadovoljstvo korisnika, radi čega je potrebno biti u korak s napretkom tehnologija. Ta potreba proizlazi iz potrebe da se zadovolji korisnik u svakoj fazi, odnosno prije, za vrijeme i nakon korištenje određene usluge. Dobar kontaktni centar morao bi sadržavati sljedeće:

- Pružanje marketinških informacija i davanje potrebnih i konkretnih odgovora korisnicima
- Prijam zahtjeva za pružanje usluga
- Prijam prijava o problemima, žalbama i reklamacija korisnika
- Davanje uvida u stanje narudžbi korisnika

Koncept kontaktnog centra u sustavu za upravljanje odnosima s korisnicima predstavlja kombinaciju prethodnih dva koncepta. Poduzeća bi trebala težiti trajnim kontaktima s korisnicima koji s vremenom prerastaju u odnos. Ključ je zadržavanje starih korisnika te stjecanje povjerenje novih. Uloga kontaktnog centra mijenja se s vremenom i razvojem kompletnog sustava, njegova je uloga i dalje važna međutim ovisna o napretku. U smislu CRM sustava poprima sve više obilježja inteligentnog sustava koji u komunikaciji s korisnikom trajno „uči“ i „pamti“. Na temelju CRM sustava komunikacijski centar treba raspolagati sljedećim:

- Klijentima
- Mrežnim aplikacijama, e-poslovanjem
- Bazama podataka
- Unutarnjim/internim aplikacijama poduzeća

Sustav za upravljanje korisnicima može se promatrati kroz četiri faze razvoja:

- Prva faza je sustav sam za sebe bez pomoći informacijske tehnologije. To je faza u kojoj poduzeća imaju ograničen pristup informacijskoj tehnologiji, ili ga uopće nemaju, stoga ovu fazu karakterizira ručno bilježenje informacija o korisniku i isti način obrade podataka. Poduzeća se koriste instrumentima

menadžmenta znanja koji su u vezi s korisnicima, te se reklamacije ili zadovoljstva korisnika uzimaju kao osnovne informacije.

- Sljedeća faza je ona koja koristi informacijsku tehnologiju, odnosno u svom radu koristi centre za pozive, fax, baze podataka s obrascima, statističke paketi, te mrežne alate.
- Treća faza je ona u kojoj je sustav za upravljanje korisnicima automatiziran informacijskim tehnologijama te je naglasak stavljen na interakciji s korisnicima kroz tehnologije kao što su mrežni alati, telefon, računalo. U skladu s napretkom same tehnologije moguće je pratiti korisnikove potrebe, navike i prioritete. Ovo je faza u kojoj su poduzeća web-aktivna, te se koriste EDI sustavi, angažirani su u e-poslovanju, te imaju implementiran ERP sustav i operativan CRM koji ima cilj optimizaciju poslovnih procesa i automatizaciju pružanja usluga. Procesiranje želja korisnika, odnosno njegove narudžbe i upravljanje njegovim računom trebalo bi biti točno, ažurirano, sistematično te efikasno.
- Završna faza je integrirani CRM. Faza u kojoj se poduzeća koriste sofisticiranim sustavima za upravljanje odnosima s korisnicima, pružajući pri tome visoko integrirane *back-office*, *front-office* i mrežne funkcije. Sustav bi trebao biti takav da prati želje i potrebe korisnika ali i promjene koje pruža sama usluga. Personalizirana programska podrška koristi tehnike za analiziranje kao što je „rudarenje“, kolaborativno filtriranje. Ovo je faza u kojoj je optimizacija dobavljačkog lanca i analitičke funkcije kroz primjenu mrežnih programskih podrški za podršku u donošenja odluka. Za uspješnost sustava važna je razmjena relevantnih poslovnih informacija unutar organizacije ali i razmjena informacija sa samim korisnicima i poslovnim partnerima a sve kako bi se zadovoljile korisnikove potrebe. [7]

3.1. Budućnost sustava za upravljanje odnosima s korisnicima

Sustavi za upravljanje odnosima s korisnicima jedan je od najbrže rastućih sektora u programskoj podršci, usmjeren na zadovoljavanje potreba korisnika. Umjetna inteligencija i strojno učenje su tehnologije koje se razvijaju i olakšavaju poslovanje i djelovanje poslovnih timova. Usmjeren je na traženje kvalitetnih poslovnih pothvata i rješenja te brizi o zadovoljstvu korisnika. Sustav obećava

pozitivnu budućnost poslovanja koje će biti jednostavno i profitabilno. Prodajni, marketinški i prateći timovi biti će jedno, odnosno jedinstveni, bez poteškoća u međusobnoj suradnji i komunikaciji te bespotrebnog gubitka vremena. [14]

Daljnji razvoj sustava obećava poduzećima svijetlu budućnost, gdje će podaci o korisniku ustvari oblikovati poslovanje. U vremenu koje slijedi za očekivati je nove i naprednije tehnologije za prodaju i marketing, te brigu o korisnicima. Sustav će postati još interaktivniji te će biti moguće dobiti potrebne podatke u realnom vremenu. Podaci će dolaziti s raznih strana istom brzinom. Biti će moguće analizirati još veće količine podataka koje dolaze iz internih sustava ali i s mrežnih stranica. Kako se razvijaju društvene mreže, sustav će se prilagoditi tome. Bit će dostupan na mobilnim platformama temeljenim na oblaku. Kompletan sustav postat će još pristupačniji korisniku te će odnos korisnika i poduzeća postati gotovo prijateljski.

4. ULOGA SUSTAVA ZA UPRAVLJANJE ODNOSIMA S KORISNICIMA U CJELOKUPNOM IS POSLOVNOG SUSTAVA

Uvođenje ali i sam razvoj informacijske tehnologije mijenja i način na koje se treba kretati i usmjeravati poslovanje kao i formiranje i provedba odnosa s korisnikom. Razvojem samih poslovnih aktivnosti mijenja se uloga informacijske tehnologije u poduzećima. Potreba za kvalitetnijim i pouzdanijim sustavima koja će biti primjenjiva i prilagodljiva raznim oblicima poslovanja postaje sve veća. Sami CRM sustavi u početku su bili usmjereni ka zadovoljavanju isključivo korisnika i njegovih potreba. To se s vremenom promijenilo, jer se shvatilo da je za postizanje pozitivnih rezultata osim zadovoljnog korisnika važno i pružiti potporu pružatelju usluge. Tako se s vremenom razvijaju rješenja temeljena na programskoj podršci koja su podjednako usmjerena na zadovoljavanje korisnika kao i na pružanje potpore poduzećima.

CRM sustav trebao bi zadovoljiti sljedeće kriterije u poslovnom sustavu:

- Zadovoljavanje potreba korisnika i prvenstveno usmjerenost prema korisniku
- Podrška u suradnji s poslovnim subjektima
- Mogućnost usklađivanja raznim granama poslovanja, odnosno njihovim specifičnim potrebama
- Mogućnost integracije s ostalim aplikacijama poslovnog subjekta

Prijašnja jednostrana komunikacija između korisnika i pružatelja usluga mijenja se pojavom mrežnih alata. Poduzeća počinju komunicirati sa svojim korisnicima putem raznih interaktivnih promotivnih materijala. Od jednostrane i spore komunikacije ona prelazi u dvosmjernu i dinamičnu pri čemu poduzeća brzo, jednostavno i efikasno dolaze do povratnih informacija od svojih korisnika. Veliku ulogu pri tome imaju informacijska tehnologija i društvene mreže utječu na izgradnju ugleda poduzeća. [14]

Sustav za upravljanje odnosima s korisnicima omogućava sistematizaciju svih potrebnih informacija. Na tom temelju će se dalje zasnivati marketing i sama prodaja. Sustav omogućava nadgledanje kretanje potreba korisnika te se u skladu s time mogu planirati daljnji poslovni potezi. Analize i planiranja na temelju informacija dobivenih na temelju sustava za upravljanje odnosa s korisnicima sprečavaju uzaludne reklame i marketinške poslove kao i sam neuspjeh poslovanja. [1]

Sustav omogućava prilagodbu računovodstva jer se uz njegovu pomoć mogu jednostavno vidjeti otvorene bilance, računi, procjene, isplate, primitci i sve što je potrebno za organiziranje i pružanje odgovarajuće usluge. Sustav minimizira pogreške i omogućuje da na temelju njega rukovoditelj prodaje šalje ponude računovodstvenom sustavu, te se automatski priprema prodaja i fakturiranje. Sustav za upravljanje odnosima s korisnicima povezan je s mrežnim stranicama organizacije te se na temelju posjećenosti određenim poveznicama kreiraju poslovne strategije. Još jedna od prednosti sustava je mogućnost mobilnog pristupa, što znači da djelatnici posao mogu obaviti bilo kada i s raznih mjesta. Zahvaljujući CRM sustavu s mobilnom pristupom radnici mogu posao obavljati izvan ureda. Na jednostavan način radnici mogu pristupiti važnim informacijama.

4.1. Karakteristike sustava za upravljanje odnosima s korisnicima

Karakteristike kojima poduzeća teže kod opredjeljenja za sustav za upravljanje odnosima s korisnicima:

- Mogućnost prilagodbe – sustav ima osobine izuzetne prilagodljivosti, moguće ga je uspješno prilagoditi i primijeniti različitim djelatnostima. Kod prilagodbe sustava poduzeću vrlo je važno da takva prilagodba ne donosi dodatne troškove za poduzeće. Na taj način osobe zadužene za administrativne poslove jednostavnije i lakše će obavljati svoj posao uz manje pogrešaka.
- Upravljanje kontaktima i mogućnostima u skladu s poslom – način upravljanja kontaktima izuzetno je važan, te je sustav koji pruža mogućnost upravljanja istim pruža veliku prednost. Neophodno je za poduzeće da ima dobro uspostavljene odnose s korisnicima ovisno o poslovnim procesima. Uspješno upravljanje resursima i korisnicima glavni je cilj svakog poduzeća. Neusklađenost dovodi do lošeg poslovanja i neuspjeha.
- Prilagodba računovodstvenim procesima – računovodstvene i financijske informacije su među ključnim informacijama pošto se u njima na kraju mjeri uspješnost poslovanja. Iz tog razloga iste informacije moraju biti jasne, te zato što će se i daljnji postupci temeljiti također na njima. Prilagođavanje sustava računovodstvu tvrtke jedna je od važnijih osobina samog sustava. U njemu je moguće vidjeti otvorene bilance, račune, procjene, isplate, primitke, i sve potrebne resurse za poslovanje. Uz to voditelji prodaje uz pomoć sustava

mogu slati ponude računovodstvenim sustavima, te automatski pripremiti prodaju i fakturiranje uz minimiziranje pogreški.

- Veza na mrežne stranice poduzeća – trenutno jedan od glavnih alata za promidžbu i pružanje informacija važnih korisnicima su mrežne stranice. Mrežne stranice dio su strategije za promicanje imidža poduzeća, zadržavanje starih i privlačenje novih korisnika. U tom smislu sustav za upravljanje odnosima s korisnicima mora biti integriran s mrežnim stranicama te zajedno s prodajnim timom prikupljati podatke potrebne za uspješnost poslovanja.
- Mobilni pristup – moguće i najveća prednost ovakve vrste programske podrške jest mobilni pristup. Na taj način radnici imaju mogućnost obavljati posao bilo kada i s bilo kojeg mjesta, te samim time imaju mogućnost pristupa informacijama na isti način. Ovo je vrlo važna prednost pošto radnici imaju sve manje vremena te kako bi sve stigli moraju posao obavljati u hodu. Na ovaj način imaju pristup informacijama vezanim uz zahtjeve za inventare, pristup kontaktima...
- Priprema izvještaja – sustav olakšava pripreme izvještaja na temelju kojih se kasnije temelji procjena učinkovitosti. Također na temelju izvještaja mogu se zasnivati daljnji planovi kao što se mogu vidjeti i slabe točke poslovanja.
- Služba podrške – radi se o vrlo važnoj značajki koja je važna za uspješnu implementaciju sustava u poduzeće. Kako bi se olakšalo djelatnicima upravljanje sustavom te kako bi se uklonio strah od novog i nepoznatog važno je pružiti im odgovarajuću podršku, kao i edukaciju. [8]

4.2. Ciljevi sustava za upravljanje odnosima s korisnicima

Može se reći da je glavni cilj sustava za upravljanje korisnicima povećanje zadovoljstva korisnika, te samim time pridobiti njihovo povjerenje i odanost. Ciljevi sustava za upravljanje korisnicima kao poslovnog koncepta je na temelju postojećih odnosa s korisnikom planirati buduće odnose. [15]

Kao cilj CRM sustava može se reći da je organiziranje i automatiziranje prodaje, marketinga i službe pomoći, te upravljanje svim informacijama vezanim za korisnika na jednom mjestu, te pomoću jednog sustava. [16]

Sustav je usredotočen na korisnika te nastoji olakšati zaposlenicima u personalizaciji pristupa svakom korisniku. Uz njegovu pomoć zaposlenicima se olakšava odnos s korisnicima, što rezultira većom pažnjom posvećenom pojedincu, te na kraju krajevi prihodi i rezultati proizišli iz tog odnosa. Korisnikovo zadovoljstvo je vodilja sustava, a da se to postigne potrebno je uključivanje svih odjela u poduzeću. U postizanju tog cilja sustav za upravljanje korisnicima ima ulogu na odgovarajući način obuhvatiti sve odjele, odnosno dati im smjernice vezane uz njihov posao a važne za postizanje zadovoljstva korisnika. Sustav je koristan svima u poduzeću, odjelima prodaje, planiranja, ljudskih resursa, proizvodnje, razvoja i istraživanja, logistike itd. Povezanost svih odjela ključna je značajka sustava jer omogućuje da se svi važni podaci vezani za korisnika objedine na jednom mjestu, što znači i jednostavnije pretraživanje i analiziranje podataka.

Najznačajniji ciljevi sustava za upravljanje korisnika su:

- Brz protok informacija
- Povećanje zadovoljstva korisnika
- Automatizacija i ubrzanje poslovnih procesa prodaje i marketinga
- Održavanje dobrih odnosa s korisnikom te postizanje njegove vjernosti
- Filtriranje povoljnih poslovnih prilika
- Analiza prodajnih aktivnosti preko analitičkih izvješća
- Predviđanje i podjela budućih poslovnih potencijala
- Poboljšanje u planiranju poslovanja
- Segmentiranje kupaca temeljene na ekonomskim, demografskim i socijalnim podacima
- Analiza poslovnih prilika
- Olakšano praćenje rada zaposlenika i mjerenje njihovih poslovnih rezultata
- Skraćeno vrijeme odgovora na upite, te ubrzana izrada ponuda na temelju standardiziranih obrazaca
- Olakšana komunikacija između djelatnika među odjelima i lakše međusobno razumijevanje
- Olakšano uvođenje novih poslovnih pravila i procesa
- Predviđanje i planiranje poslovnih rezultata
- Smanjivanje administrativnog rada

- Smanjenja fluktuacije zaposlenika kao i troškova vezanih za edukaciju novih zaposlenika
- Određivanje važnih i isplativih korisnika

Osim što je je sustav namijenjen povećanju zadovoljstva korisnika, njegov koncept povećava zadovoljstvo i zaposlenika olakšavajući mu posao. Kako bi se dodatno olakšao posao zaposlenicima razvijaju se CRM rješenja koja se baziraju na mrežnim – sučeljima. Sučelja su sigurna i osigurana, uglavnom im je pristup moguć putem korisničkog imena i zaporke. Na taj način se radnicima omogućava da posao obave s terena ili čak od kuće. [7]

Sustav rješava problem brojne papirologije kojima su radnici često okupirani, te sve potrebne podatke stavlja na jednom mjesto. Obuhvaća relevantne podatke vezane za razne aktivnosti, te na kraju daje i konkretne rezultate poslovnih aktivnosti. Sustav omogućava svim djelatnicima uvid u rezultate poslovanja, profitabilne korisnike, i troškove vezane uz postizanje poslovnih rezultata.

5. IMPLEMENTACIJA SUSTAVA ZA UPRAVLJANJE ODNOSIMA S KORISNICIMA

Sustav za upravljanje odnosima s korisnicima omogućuje poduzećima automatizaciju procesa za pružanje kvalitetnih i konzistentnih usluga korisniku, zadržavanje postojećih korisnika te produljenje vijeka odanosti korisnika. Poduzeća koja u svom radu ne koriste sustave za odnose s korisnicima često se suočavaju s neskladom u radu pojedinih odjela. Takav način povećava troškove poslovanja radi nepotrebnih, neusklađenih i neadekvatnih aktivnosti, što na kraju rezultira povećanim troškovima poslovanja. Neusklađenost u odjelima često dovodi do toga da se na različitim odjelima ustvari obavlja isti posao.

5.1. Organizacijske pretpostavke za implementaciju sustava za upravljanje odnosima s korisnicima

Sustav za upravljanje odnosima s korisnicima osim što pozitivno utječe na odnos korisnika i organizacije pomaže i samoj organizaciji u vođenju i organiziranju radnih procesa i zadataka. Implementaciji sustava prethode ispunjavanje određenih pretpostavki koje gospodarski subjekt mora ostvariti:

- Zajedništvo unutar poduzeća u odnosu na postavljenu strategiju
- Svi odjeli moraju ažurno prikupljati informacije važne za sustav
- Za uspješnost sustava potrebno je koristiti prave informacije na pravi način
- Graditi odnos između zaposlenika i korisnika koje se temelji na prijateljskoj bazi koliko je to moguće
- Nije potrebno ulaziti u sofisticiranu tehnologiju, ukoliko je sustav moguće operacionalizirati na nižoj tehnološkoj razini [15]

Sustav za upravljanje odnosima s korisnicima zahtjeva analizu, dizajn i implementaciju poslovnih procesa i odnosa među njima koji su osnova kontinuiranog poboljšanja kvalitete poslovnih procesa i odnosa s korisnikom. Kod odabira odgovarajuće primjene sustava u obzir se trebaju uzeti sljedeći elementi:

- Kvalitetan podatkovni model
- Fleksibilna aplikacijska razina

- Automatizacija procesa
- Intuitivno korisničko sučelje [15]

Da bi se sustav za upravljanje odnosima s korisnicima uključio u rad organizacije potrebno je operacionalizirati sljedeći planski proces:

- Predplanska etapa
- Koordinacija aktivnosti za ustanovljenje sustava
- Procjena korisnika
- Razvijanje strategija
- *Benchmarking* konkurencije
- Interna procjena
- Odabir CMR – tehnologije
- Osposobljavanje osoblja
- Provedba
- Mjerenje rezultata [15]

5.2. Faze implementacije sustava za upravljanje odnosima s korisnicima

Zadaća sustava je automatizirati i pojednostaviti rad poduzeća, te riješiti probleme s kojima se suočava. Pozitivni rezultati postižu se kroz sljedeće faze implementacije:

- Automatizacija marketinga
- Upravljanje prodajom
- Upravljanje korisnicima
- Analiza i izvješća

5.2.1. Automatizacija marketinga

Radi se o pojmu koji podrazumijeva programsku tehnologiju koja je namijenjena marketinškim odjelima poduzeća kojima je cilj povećati marketinšku učinkovitost na različitim kanalima (elektronička pošta, društveni mediji, mrežne stranice i sl.) i automatizirati ponavljajuće procese. Marketinške ciljeve definiraju marketinški odjeli, konzultanti i vanjski marketinški suradnici. Definirani ciljevi se pohranjuju, analiziraju i

izvršavaju uz pomoć programske podrške, što smanjuje mogućnost ljudske pogreške a ujedno povećava učinkovitost. [7]

Automatizacija marketinga zapravo znači naprednija automatizacija marketinških procesa koja povezuje podatke o budžetima, planiranju, menadžmentu, kolaboraciji i drugih elemenata koji utječu na učinkovitost marketinga. Suvremene verzije sustava prate sve aktivnosti korisnika, što uključuje i njegova pretraživanja i posjećivanje mrežnih stranica, ponašanja na društvenim mrežama kako bi ga se upoznalo na adekvatan način te marketinške korake planiralo u skladu s time.

5.2.2. Upravljanje prodajom

Ovaj element sustava obuhvaća sve važne informacije vezane za prodaju, a to uključuje praćenje stadija prodaje, nadzor nad raspoloživim uslugama, procesuiranje prodaje, praćenje interakcije s korisnikom, te analize i ocjene učinkovitosti. Programske podrška zadužena je da pamti podatke o trenutnim korisnicima, te potencijalnim budućim, analiziraju aktivnosti s korisnicima sve s ciljem da se svakom korisniku pruži što bolja usluga uz individualni pristup. [7]

Još jedna važna karakteristika jest i to što osigurava da se korisniku javlja minimalan broj puta, odnosno sprječava preklapanja u obavljanju posla različitih odjela kako se ne bi korisnika kontaktiralo više puta vezano za istu informaciju kao posljedica loše organizacije. Sustav uključuje i praćenje potencijalnih novih korisnika na temelju njihovih aktivnosti. Među glavnim elementima upravljanja odnosa s korisnicima je i predviđanje njihovih potreba, upravljanje prodajom i korisnička podrška. Kako bi upravljanje prodajom bilo uspješno potrebno je uključiti sve odjele u nju. Neadekvatna implementacija sustava u odjele dovodi do lošeg tijeka informacija među odjelima što se na odražava i na korisnike. Takav nedostatak u organizaciji negativno utječe na odnos s korisnikom, te na kraju dovodi i do gubitka korisnika.

Sustav za upravljanje korisnicima povećava konkurentnost tvrtke na tržištu, te olakšava kompletno poslovanje. Implementacija sustava donosi brojne prednosti: [7]

- Porast produktivnosti, koje dolazi kao posljedica povećanja učinkovitosti i iskoristivosti radnog vremena, te uklanjanje redundantnih aktivnosti
- Pružanje pravovremenih i konkretnih informacija što pruža odjelima mogućnost da pravovremeno i adekvatno reagiraju
- Mogućnost čestog, brzog i praktičnog ažuriranja podataka
- Kreiranje usluge koja je u skladu s trendovima na tržištu

5.2.3. Upravljanje korisnicima

Sustav osnažuje korisničku podršku, na način da omogućava brzu reakciju na korisnikovu akciju. Omogućava brz odgovor na pitanja, komentare i prigovore, jer se na temelju sustava isti mogu precizno i stalno pratiti. Cilj je minimalizirati vrijeme od primitka korisnikovog mišljenja do vraćanja istome konkretne informacije vezane za njegovo mišljenje i po potrebi kreirati neku dodatnu uslugu. Značajna značajka jest i proces planiranja, prosljeđivanja i ostali važni elementi važni za korisničku podršku.

5.2.4. Analiza izvješća

Sustavi za upravljanje odnosima s korisnicima uglavnom se koriste statističkim prikazima i analizama kako bi se vidjelo koja je usluga najpotrebnija i najisplativija. Na temelju podataka, odnosno analiza planiraju se daljnje poslovne aktivnosti i smjer kretanja poslovanja. Sustav omogućuje uvid u putovanje odnosa s korisnikom kroz odjele, omogućuje praćenje poduzetih aktivnosti za svakog pojedinog korisnika. Analizama se dodatno upoznaje sam korisnik, te njegov odnos s organizacijom.

5.3. Pogreške pri implementaciji sustava za upravljanje odnosima s korisnicima

Kako bi sustav funkcionirao potrebna je odgovarajuća implementacija kojoj treba posvetiti odgovarajuće vrijeme i pažnju. Loše prikupljene i iskorištene informacije razlog su zbog kojeg sustav ponekad ne funkcionira. Potrebno je kod implementacije uzeti u obzir činjenicu da se tržište i stanje na njemu konstantno mijenja, kao i želje i potrebe korisnika. Prije implementacije potrebno je odrediti ciljanu skupinu te proučiti njene osobine koje bi mogle utjecati na razvoj.

Neke od grešaka koje utječu na funkcionalnost sustava su:

- Implementacija sustava prije definiranja strategije odnosa s korisnicima – kako bi sustav funkcionirao svi radnici moraju znati strategiju te se slagati s njom, ukoliko strategija nije definirana vrlo vjerojatno ni sustav neće funkcionirati.
- Implementacija sustava prije upoznavanja radnika s njime – kako bi sustav funkcionirao radnici se moraju upoznati s njime te moraju biti spremni i upoznati s promjenama koje on donosi, te moraju prihvatiti takav sustav poslovanja.
- Propust definiranja metrike uspješnosti – ako metrika uspješnosti nije jasno i ispravno definirana onda nije ni uspješnost sustava definirana, odnosno nije jasno je li on uspješan ili ne. Postavljanje velikog broja ciljeva smanjuje vjerojatnost njihove uspješnosti.
- Nagle ASP odluke – ukoliko se ne provedu odgovarajuće procjene vezane implementacije sustava putem ASP-a koja uključuju važna pitanja vezana uz prednosti i mane samog sustava dolazi do objektivnog rizika od njegove neuspješnosti.
- Propusti reorganiziranja poslovnih procesa – sustav za upravljanje odnosa s korisnicima je zapravo sustav koji definiraju korisnici, odnosno njihove potrebe, što ponekad znači promjene koje u početku nisu bile zamišljene, te odustajanje od prvobitnih ideja. Cilj je pratiti korisnika i biti u korak s njime što povremena znači i odustajanje od dotadašnjih poslovnih praksi.
- Nedostatak integracije podataka – loše prikupljeni i organizirani podaci rezultiraju neuspješnim sustavom odnosno otežanom implementacijom. Često ih otežavaju zastarjeli *legacy* informacijski sustavi iz kojih je potrebno vući odgovarajuće podatke. Takvi problemi često se rješavaju prebacivanjem takvih podataka u *data warehouse* ili pomoću *middlewarea* koji služi kao posrednik u prijenosu podataka među poslovnim aplikacijama.
- Odnos prema sustavu kao jednokratnom projektu – nakon početne implementacije sustava potrebno ga je stalno održavati i adekvatno unaprjeđivati. Sustav je potrebno stalno nadgledati te ga prilagođavati promjenama na tržištu.
- Neadekvatna podrška sponzora – izostanak podrške sponzora koji će nadgledati implementaciju sustava mala je vjerojatnost njegova uspjeha.

- Izgradnja odnosa s korisnicima koji to ne žele – ukoliko korisnici izraze želju da ih se ne kontaktira često to je potrebno poštivati kako bi ih se zadržalo. Cilj sustava je ostvariti odnos s korisnikom kakav sam korisnik želi i koji zapravo korisnik diktira.

Menadžment mora nadgledati sve faze implementacije i razvoja sustava kako bi on funkcionirao i opstao. [15]

6. VRSTE SUSTAVA ZA UPRAVLJANJE ODNOSIMA S KORISNICIMA

Sustavi za upravljanje odnosima s korisnicima dijele se u tri osnovne vrste: operativni sustav, analitički sustav, strateški sustav ili kolaborativni sustav. Neki se temelje na internom upravljanju tvrtkom a drugi na interakciji s korisnicima.

6.1. Operativni sustav za upravljanje odnosima s korisnicima

Ova vrsta sustava grana se na dva dijela:

- Dio u kojem je naglasak na marketingu, prodaji i korisničkoj službi
- Dio koji se fokusira na računovodstvu i financijama, ovakav pristup nije baš čest

Sustav nastoji pojednostaviti interakciju s korisnikom koristeći alate koji unapređuju stjecanje novih i zadržavanje starih korisnika. Unapređuje automatizaciju usluga kroz pohranu podataka o korisnicima, ponudama i potencijalnim korisnicima, te na taj način doprinosi optimalnom iskorištavanju resursa. Sustav je usmjeren uglavnom na zadovoljstvo korisnika te se koristi kao odgovor na velike troškove korisničke podrške.

Operativni CRM se koristi za integriranje i automatizaciju procesa u poslovanju kroz sljedeće korake:

- Automatizacijom prodajnih snaga – upravlja odnosima s korisnicima, te na temelju toga kreira prodaju, te upravlja dokumentacijom. Sustav omogućuje da radnik sam odlučuje o prioritetima umjesto rutinskog obavljanja radnih zadataka. Na taj način radnik gradi odnos s korisnikom te stječe njegovo povjerenje i vjernost. Uz to važan element je stjecanje novih korisnika što se postiže na temelju dokumentiranja svih komunikacija koje sustav omogućava, pa na taj način pruža mogućnost da se pridobivanja novih korisnika.
- Automatizacijom marketinga – na taj način pospješuje se marketing i unapređuje usluga te ubrzava proces pružanja odgovarajuće usluge. Korištenje procesa pruža mogućnost kreiranja baš onakve usluge kakvu korisnici žele. Stvaranje ponude može se zasnivati na pojedincu i njegovim prioritetima i željama, čime se izbjegava „dosađivanje“ korisniku s ponudama koje mu ne odgovaraju. Omogućava kvalitetno i učinkovito organiziranje

marketinških koraka što uključuje odabir odgovarajućih komunikacijskih kanala, preraspodjelu resursa, te procjenu učinkovitosti takvog načina. Takav marketing se ustvari temelji na životu korisnika. Sustav je senzibilniji na korisnikove potrebe te pomaže u kreiranju personalizirane ponude.

- Automatizacijom usluge – omogućava tvrtkama brzu reakciju na korisnikove potrebe. U radu se često koristi i povijest interakcije kako bi se na temelju toga ostvarila brža i kvalitetnija usluga. Na temelju sustava svi zaposleni imaju pristup informacijama o korisnicima. Zahtjevi i progovori se odmah šalju osobi koja je odgovorna za taj dio posla čime se ubrzava usluga te odgovori i komunikacija s korisnikom. [17]

Brojne su prednosti operativnog sustava za upravljanje odnosa s korisnicima, među najvažnijim su olakšavanje komunikacije između pružatelja usluge i korisnika. Omogućava lagan i brz pristup relevantnim informacijama o korisniku, odnosno reduciranje vremena koje bi se inače potrošilo na prikupljanje i traženje potrebnih informacija, te smanjenje napora uloženog u isto i samim time brži odgovor korisniku. Korisničko sučelje i podrška za podatke korisniku rezultiraju unapređenjem poslovnih sustava.

6.2. Analitički sustav za upravljanje odnosima s korisnicima

Analitički sustav s lakoćom upravlja *back-office* operacijama. Omogućava tvrtkama organiziranje poslovanja na temelju podataka koji se odnose na korisnika, odnosno predviđanje njegovih potreba. Pruža tvrtkama sljedeće mogućnosti:

- Skupljanje i organiziranje podataka o korisnicima
- Mogućnost personalizirane komunikacije s postojećim i budućim korisnicima
- Učinkovitiji marketing koji se temelji na prioritetima pojedinaca
- Olakšavanje predviđanja korisnikovog traženja usluge od nekoga drugog te sprečavanje istog
- Planiranje financijske prognoze potkrijepljene analizom mjernih podataka izvedbe [18]

Analitički sustav za upravljanje odnosima s korisnicima pruža mogućnost unapređenja odnosa s korisnikom. Na temelju analize podataka zadržavaju se

korisnici, te prepoznavanju potencijalni budući korisnici kojima odgovara vrsta usluge koju tvrtka pruža. Uz to povećava se zadovoljstvo i vjernost korisnika. Sustav prikuplja i analizira podatke o prodaji i marketingu kako bi se planiralo daljnje poslovanje te stvorili uvjeti za unaprjeđenje. Analitički sustav sastoji se od nekoliko vrsti:

- Analitika korisnika – pomaže u stvaranju izvještaja koji se temelje na ponašanju korisnika, te se na temelju analize izvještaja planiraju i provode poslovni potezi.
- Analitika marketinga – koristi se u planiranju i provođenju marketinških kompanija. Pruža informacije o odjeku i učinkovitosti marketinških poteza te daje naputke kako, gdje i kada ojačati marketing.
- Analitika prodaje – pomaže u planiranju prodaje kroz planiranje i analiziranje prodajnih ciklusa i kanala. Na temelju dobro isplaniranog prodajnog ciklusa mogu se i planirati prihodi od istoga.
- Uslužna analitika – prikupljanje informacija o dojmovima korisnika, njihovom zadovoljstvu i nezadovoljstvu, te željama što nadalje predstavlja temelj za planiranje.
- Analitika kanala – pomaže poduzećima u saznanju o tome koji komunikacijski kanal korisnik preferira kako bi ga se uz pomoć istog kontaktiralo. [18]

Cilj sustava je prikupljene podatke o korisnicima pretvoriti u korisne informacije za poslovanje. Analitički sustav zadužen je za upravljanje podacima. Prikupljeni podaci u poduzeću imaju različite izvore:

- Prodajni podaci – obrada narudžbenica, analiza isporuka, radni nalozi, popis artikala
- Financijski podaci – fakture, odobrenja, *cassa sconto*, rabati
- Marketinške analize – analiza tržišta, analiza prodaje po geografskim karakteristikama, analize kupaca, analize menadžera

Uz interne podatke poželjno je korištenje i nekih vanjskih podataka. Podaci se obrađuju preko poznatih metoda rudarenja ili OLAP analizom. Rudarenje podataka je zapravo u velikom skupu podataka pronalaženje onih koji su relevantni u određenom trenu i za određeni poslovni potez. Uz pretraživanje samih podataka označavaju se i

odnosim i ovisnost među njima. Metode rudarenja podataka su: stabla odlučivanja, neuronske mreže, induktivne metode, statističke analize, asocijativna pravila i sl. [18]

Analitički sustav je ključan segment uspješnosti sustava za odnose s korisnicima jer definira odnos s korisnicima što podrazumijeva definiranje načina na koji će se korisniku pristupiti. Analitički sustav zapravo daje naputke i smjernice za poslovanje.

6.3. Strateški sustav za upravljanje odnosima s korisnicima

Strateški sustav u najvećoj mjeri je orijentiran na samog korisnika i njegovo zadovoljstvo. Odgovoran je za interakciju s korisnikom koja je personalizirana i organizirana po mjerama korisnika. Nude mu se upravo one usluge koje mu odgovaraju. U komunikaciji se koriste različiti komunikacijski kanali i bez obzira o kojem se kanalu radi, informacije stižu i pohranjuju se na odgovarajućem mjestu. Stvaraju se baze raznih podataka koje pomažu ostvariti dobar odnos s korisnikom. Prikupljeni podaci se koriste kako bi se na što adekvatniji način pristupalo korisnicima. Zadaća kolaborativnog sustava je interakcija organizacije s vanjskim subjektima koristeći pritom različite komunikacijske kanale (aplikacije, mrežni servisi, elektronička pošta...). Sustav komunicira s raznim stranama, od korisnika do dobavljača, te prikupljene informacije prosljeđuje analitičkom sustavu. Kao programsko rješenje pruža korisnicima mogućnost da iznesu svoje dojmove, mišljenja, stavove kao i potrebe, iako mu je pristup ograničen u okviru potreba poslovanja. Mogao bi se objasniti kao centrala koja na van komunicira s korisnicima a unutar poduzeća prosljeđuje dobivene informacije po odgovarajućim odjelima. Zahvaljujući njemu komunikacija s korisnikom kao i pružanje odgovarajuće usluge znatno su ubrzani. [7]

Korisnik je temelj za strateško organiziranje poslovanja. Zadovoljstvo korisnika glavna je zadaća strateškog sustava. Zadovoljstvo korisnika utječe na njegovu vjernost te samim time i na konkurentnost na tržištu.

Strateško planiranje ima tri etape:

- Implementacija sustava u poduzeće, odnosno njegovo uključivanje u sve odjele. Važna je značajka centralizirano prikupljanje informacija koje se nakon

toga na odgovarajući način raspoređuju po odjelima s ciljem zadovoljavanja korisnikovih želja.

- Razvijanje strategija i projektnih timova sukladno s ciljevima koji se žele postići. Za uspješno djelovanje timova bitan je profesionalan pristup njegovih sudionika kao i odgovarajuće znanje za postizanje ciljeva.
- Strategije se razvijaju sukladno potrebama, za što je važna komunikacija među odjelima kako bi se uočilo ono što je važno za razvijanje adekvatne strategije. Kako bi se stiglo do adekvatnih podataka provode se razne ankete ili upitnici među odjelima, sve s ciljem adekvatnog pristupa korisniku. [7]

7. PREDNOSTI SUSTAVA ZA UPRAVLJANJE ODNOSIMA S KORISNICIMA

Sustav unaprjeđuje odnos s korisnikom time povećava zadovoljstvo korisnika i organizacije. Utječe na smanjivanje troškova i povećanja profitabilnosti poslovanja poduzeća. Olakšava rad poduzećima i djelomično rasterećuje djelatnike od suvišnog i nepotrebnog posla, te samim time i povećava zadovoljstvo radnika. Korisnici dobivaju uslugu kakvu žele u kratkom roku. Promjene u poslovanju mijenjaju se u skladu s promjenama na tržištu kao i promjenama ponašanja samog korisnika. Neke od glavnih prednosti su:

- Bolja preglednost i kvalitetnije praćenje tijeka poslovnog procesa, strukturirane informacije o korisnicima
- Razumijevanje važnosti korisnika za poslovanje
- Potpuni i relevantni podaci o korisnicima
- Sistemska obrada zahtjeva klijenata preko raznih komunikacijskih kanala (aplikacije, mrežni servisi, elektronička pošta)
- Efikasnija prodaja kampanjskih usluga
- Automatizacija procesa prodaje i marketinga
- Racionalizacija poslovanja uz manju potrošnju vremena i resursa
- Kvalitetnija interna komunikacija među odjelima u poduzeću
- Pružanje pomoći prodajnom osoblju oko realizacije korisnikovih želja
- Adekvatna baza znanja
- Fokus na bitnim stvarima
- Veća produktivnost
- Detektiranje potencijalnih korisnika
- Stjecanje povjerenja i naklonosti korisnika
- Obrada informacija u realnom vremenu omogućuje bolje menadžerske odluke
- Mogućnost bolje organizacije radnog vremena jer sustav omogućava radnicima da rade na temelju prioriteta
- Kvalitetniji i jednostavniji marketing radi selektiranja i odvajanja grupa korisnika
- Preciznija analitička izvješća koja koriste za predviđanja što unaprjeđuje prihode poduzeću
- Smanjenje vremena reakcije na korisnikove želje što utječe na profitabilnost poslovanja

- Stalna praćenja rezultata poslovanja i zadovoljstva korisnika što doprinosi izgradnji kvalitetnih međusobnih odnosa
- Pojednostavljuje timski rad i utječe na dobre odnose unutar organizacije, svaki radnik ima ulogu u ostvarivanju konačnog cilja
- Sustav povezuje odjel računovodstva i njihove „back office“ aplikacije za udruživanje u prodajne procese
- Sustav u komunikaciji s korisnikom automatski provjerava povijest odnosa s korisnikom (reklamacije, rezervacije, servisi, pritužbe, prodajne aktivnosti, održani sastanci, mogući potencijali...)
- Svi poslovni procesi objedinjeni su jednim informacijskim sustavom, objedinjuje popise korisnika i usluge koje koriste, kao komunikacije sa suradnicima i unutar organizacije
- Povećana efikasnost poslovnih aktivnosti radi procjene profitabilnih poslova
- Korisnikovi podaci dostupni su svim radnicima ali opet i potpuno zaštićeni
- Proces edukacija radnika su skraćeni standardiziranjem poslovnih procesa te konkretnim i jasnim zadaćama kojih se svaki pojedinac treba pridržavati
- Podaci mogu biti pohranjeni nekim oblikom virtualne memorije [19]

8. NEDOSTACI SUSTAVA ZA UPRAVLJANJE ODNOSIMA S KORISNICIMA

Iako ima brojne prednosti, sustav ima i nedostataka. Većina je vezana uz nepravilnu implementaciju i već obrađena. Neki od glavnih nedostataka su:

- Implementacija sustava zahtjeva značajna financijska izdavanja – uvođenje, izrada i održavanje sustava, ulaganja u potrebnu računalnu opremu, te računalne programe i aplikacije
- Prilagođavanje zaposlenike radu sustava – kako bi sustav mogao funkcionirati potrebno je na odgovarajući način educirati radnike kako bi ga mogli ispravno koristiti u svom radu
- Prikupljanje informacija – kako bi se prikupili odgovarajući i potrebni podaci potrebno je uspostaviti adekvatan odnos s korisnikom
- Odnos poduzeća i korisnika – ponekad korisnici žele jednokratnu uslugu radi koje nije potreban niz podataka koje sustav pohranjuje, te ti podaci postaju beskorisni i suvišni
- Netočnost pretpostavki – pretpostavke profitabilnosti ovisne o vjernosti korisnika ponekad nisu točne. Ponekad korisnici žele iskoristiti poduzeće za svoju korist na temelju njihova prijašnjeg odnosa ili uvjetujući budući odnos
- Silos-efekt – loša komunikacija među odjelima koja se desi radi promjena u samom poduzeću usprkos korištenja sustava [19]

9. ZAKONSKI OKVIRI

25. svibnja 2018. na snagu stupa GDPR (*General Data Protection Regulation*), zakon koji regulira načine na koje tvrtke smiju prikupljati informacije korisnika, odnosno europskih građana, načine pohranjivanja i korištenja tih podataka. Takav zakon donesen je kako se podaci o korisnicima ne bi koristili na način koji im može naštetiti. Zakon se odnosi na države članice Europske Unije. Zahtjeva se uvid u to gdje, kako i kada se koriste podaci o korisnicima, kako se pohranjuju i prenose, te kako je uređen pristup tim podacima. Na temelju donesenog zakona korisnici legalno imaju pravo na neke podatke koji su u vlasništvu poduzeća, te neka temeljna prava nad tim vlasništvom. Zakonski okviri koji utječu na sustav za upravljanje odnosima s korisnicima su sljedeći:

- Kod prikupljanja informacija i podataka od korisnika poduzeća im moraju objasniti zašto im trebaju ti podaci, odnosno što namjeravaju s njima te koliko dugo ih namjeravaju koristiti, odnosno zadržati (članci 7, 12, 13, 14)
 - Nije dozvoljeno prikupljati informacije vezane uz kriminalnu povijest korisnika (članak 10)
 - Informacije o djeci smiju se prikupljati samo uz pristanak skrbnika (članak 8)
 - Pohranjivanje i korištenje „osjetljivih“ informacija moguć je isključivo uz pristanak (članak 9, 10)
- Sve prikupljene informacije mogu se koristiti isključivo uz pristanak za upotrebu, u izravnom odnosu s već dogovorenom uporabom ili zato što su prošle testiranje uravnoteženja interesa, s nekoliko upozorenja (članak 6)
- Na sljedeće zahtjeve za prava korisnika organizacija mora odgovoriti u roku od jednog mjeseca (članak 12):
 - Upit o tome koje informacije ima o njima i na koji način ih koristi (članak 15)
 - Potreba da se isprave informacije koje imaju o korisnicima (članak 16)
 - Želja da se podaci o njima obrišu (članak 17)
 - Želja da se korištenje podataka o njima ograniči ali bez potpunog uklanjanja (članak 18)
 - Kako bi saznali kada ste izbrisali ili zaustavili upotrebu njihovih podataka (članak 19)

- Prijenos podataka konkurentu (članak 20)
- Bilo koja vrsta prigovora (članak 21)
- Oспорiti algoritamsko odlučivanje (članak 22)
- Podaci se ne smiju koristiti niti pohranjivati dulje od potrebnog vremena (uvodna izjava 39)
- Sigurni podaci moraju se upotrebljavati na siguran način kako bi se uklonila moguća šteta za korisnika radi izloženosti podataka (članak 25,32) [20]

GDPR strogo definira prava korisnika kao i odgovornosti organizacija po tom pitanju. Radi toga organizacije gube mogućnost kreiranja i automatske obrade podataka o korisnicima bez njihova pristanka. Korisnici moraju jasno biti informirani o načinu na koji se njihovi podaci koriste u poslovanju.

Voditelj obrade trebao bi ispitaniku pružiti sve dodatne informacije neophodne za osiguravanje poštene i transparentne obrade, uzimajući pritom u obzir posebne okolnosti i kontekst obrade osobnih podataka i posljedicama izrade takvog profila. [21]

10. UTJECAJ SUSTAVA ZA UPRAVLJANJE ODNOSIMA S KORISNICIMA NA ZAŠTITU NA RADU

Odgovarajuća zaštita na radu (ZNR) obveza je svakog poslodavca, bilo da je obavljaju vanjski suradnici ili odgovorna osoba u samom poduzeću. Kako se općenito poslovni sustavi automatiziraju i informatiziraju isto je i sa sustavom ZNR. Kreiranje sustava za odnose s korisnicima za ZNR podrazumijeva kreiranje sustava s nekim posebnim smjernicama za to područje. Provedenim istraživanjima u hrvatskom sektoru zaštite na radu utvrđene su karakteristike postojanja sustava za upravljanje odnosima s korisnicima u takvim tvrtkama. Temeljem toga, formiran je skup CRM praksi sačinjen u jednom dijelu od najzastupljenijih inačica, a u drugom dijelu od hipotetskih, ali potpuno izvedivih inačica. Hipotetske varijante koje se uz male troškove mogu implementirati kod manjih poduzeća, pa tako i onih za ZNR proizlaze iz dvije kategorije:

- Tradicionalnog pristupa sustavu za odnose s korisnicima – odnosi se na utvrđivanje samih vrijednosti alternativnih praksi, odnosno stanja dominacije odabranih, učestalih i mogućih praksi za upravljanje odnosima s korisnicima
- Suvremeni informacijski pristup sustavu za upravljanje odnosima s korisnicima – odnosi se na utvrđivanje postoji li i kako je uređena varijanta sustava za upravljanje odnosima s korisnicima, iz podskupa utvrđenih praksi, a koja bi bila najistaknutija unutar cijelog skupa izvedbi i kako su unutar tog cijelog skupa plasirane standardne utvrđene prakse CRM-a društva ZNR [22]

Informacijski sustavi kao sustav za odnose s korisnicima olakšavaju upravljanje njime. Sustav stavlja sve informacije vezane za rizike kao i odgovorne osobe na jedno mjesto, te obveze radnika i poslodavca po istom pitanju. Sustav omogućava upravljanje velikom količinom podataka vezanih uz ZNR, te time stvara određenu preglednost nad podacima, rokovima, obavezama... Korigira radne kalendare te omogućava pregledan prikaz potrebnih aktivnosti vezanih uz isteka osposobljavanja radnika, te pregleda i ispitivanja radne opreme i uređaja. Sustav omogućava jednostavnije praćenje stanja zaštite na radu, kreiranje stručnih mišljenja iz zaštite na radu za različite subjekte, izradu programa, vodiča, metoda i modela ZNR, utvrđivanje kriterija i postupaka u vezi s organizacijom rada, pružanje pomoći udruženjima poslodavaca, sindikatima, ovlaštenim osobama za poslove zaštite na

radu te tijelima uprave, provođenja akcija s pojedinih područja zaštite na radu i zaštite zdravlja na radu te unapređivanje općenito sustava ZNR. [23]

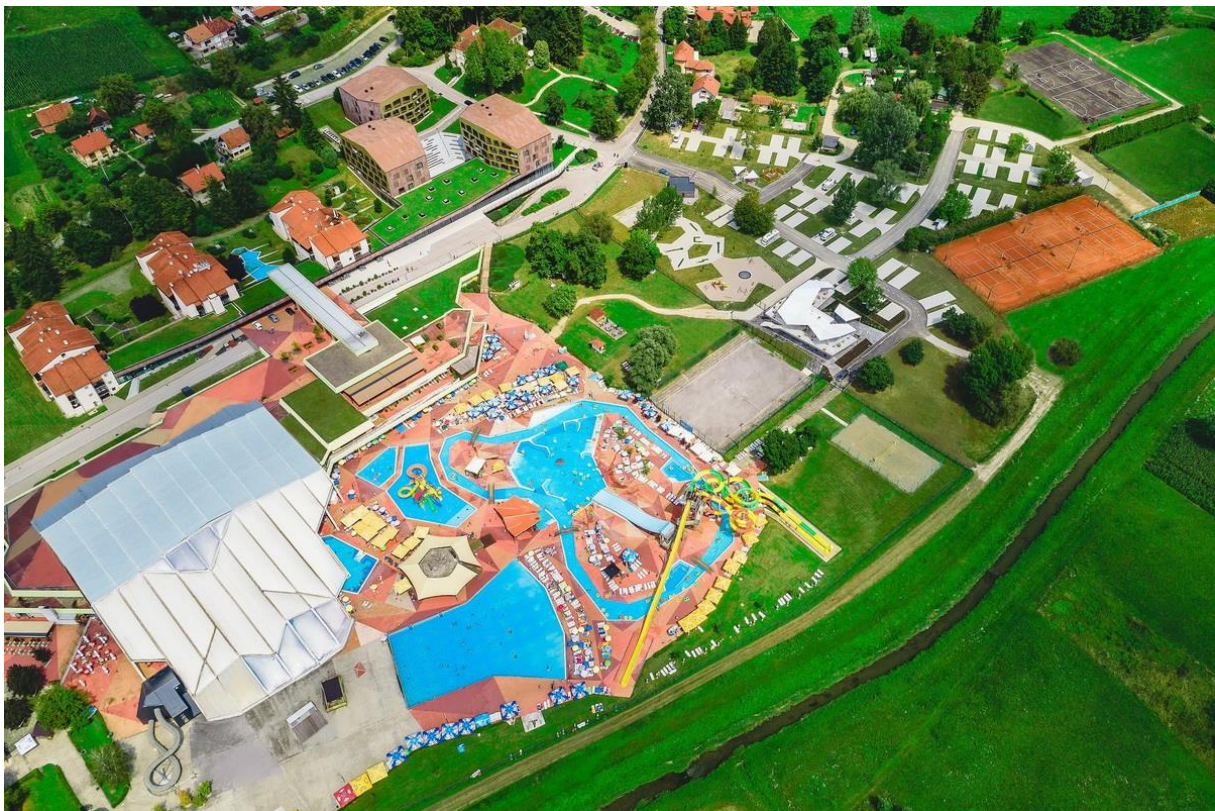
Sustave uglavnom koriste samostalne organizacije koje se bave isključivo ZNR. Uglavnom se radi o malim poduzećima s velikim brojem klijenata. Uz pomoć sustava poslovanje postaje praktičnije i jednostavnije. Prednosti koje CRM sustavi pružaju za upravljanje ZNR su mnogi, neki od njih su:

- Jednostavnije vođenje zaštite na radu, zaštite od požara i zaštite okoliša
- Izrada mjesečnih kalendara s određenim obavezama
- Automatska izrada i prosljeđivanje obrazaca, evidencijskih kartona, uputnica, prijava ozljeda na radu...
- Mogućnost alarmiranja o pojedinim obavezama (istek osposobljavanja, pregleda...)
- Alarmiranje o obvezama elektroničkom poštom
- Vođenje podataka po lokacijama ili odjelima
- Pregledan prikaz i filtriranje relevantnih podataka
- Lakše i točnije izrade analiza
- Moguće pristupanje i korištenje podataka od strane vanjskih suradnika
- Virtualna memorija, te moguć pristup potrebnim podacima s raznih lokacija i uređaja [24]

11.IMPLEMENTACIJA SUSTAVA ZA UPRAVLJANJE ODNOSIMA S KORISNICIMA U TERME TUHELJ D.O.O.

11.1. Terme Tuhelj d.o.o.

Terme Tuhelj nalazi se u Tuheljskim Toplicama te predstavlja jedan od najkompletnijih turističko-relaksacijskih kompleksa u kontinentalnom dijelu Hrvatske (slika 5). Kompleks pruža brojne mogućnosti, od smještaja u hotelu, kampu ili *glamping* kućica. Osim samog smještaja pruža brojne gastro, zabavne i opuštajuće opcije. Kompleks se sastoji od kupališta, *wellness*, *spa*, restorana, soba, kampa, sportskih terena i glamping village. Dakle riječ je o velikom kompleksu prikazanom slikom 5, koji pruža razne mogućnosti.



Slika 5: Terme Tuhelj kompleks [25]

Trenutno najveći kompleks kupališta u hrvatskoj sastoji se od četiri vanjska i četiri unutarnja bazena. Bazeni su obogaćeni raznim atrakcijama, kao vodeni grad za djecu, tobogani za odrasle, divlje rijeke, valova, gežira... Osim toga u kompleksu se nalaze odvojeni bazeni koji se nalaze na samom izvoru termalne vode. Bazene je

moguće posjetiti zasebno ili u sklopu usluga koje se nude korisnicima hotela, odnosno smještaja.

Usluge smještaja također pružaju razne opcije. Različite razine luksuznosti soba koje se razlikuju i po samoj cijeni. Gosti se mogu smjestiti i u kućicama koje su dio *glamping village*, koje osim usluga smještaja gostima pruža privatnu *spa* oazu, izoliranu od ostatka kompleksa, kao i bazene te park za djecu u samom *villageu*. Uz to postoji mogućnost ostanka u luksuznom kampu koji osigurava korisnicima sve ono što sama kamp kućica ne može i više.

Također u kompleksu se nalazi *wellness* centar sa sedam sauna, tri turske i četiri finske. Uz to u *wellnessu* se nalazi i *Laconium*, dva *whirlpoola* jedan u zatvorenom prostoru a jedan vani, ledeni bazen, *kneipp* staza, odmarališta s njihaljkama i vodenim krevetima te ledena jama. Također u saunama su dostupni brojni programi, neki uključeni u cijenu a neki uz dodatnu nadoplatu, kao što su *Aufguss* programi, programi s blatom ili čokoladom, te razni pilinzi i maske za njegu kože. Usluge *wellnessa* moguće je koristiti zasebno kao dnevni boravak ili može biti uključeno u ponudu ili paket uz opciju smještaja.

Spa centar pruža razne usluge opuštanja i njege. Dostupne su razne masaže, vježbe s fizioterapeutima i širok spektar kozmetičkih tretmana.

Kompleks pruža i mnoge opcije ljubiteljima sporta i aktivnog života. U sklopu kompleksa nalazi se *fitness* centar, košarkaško igralište, nogometna igrališta, teniski tereni, tereni za mini golf, boćalište, igralište za odbojku na pijesku, velika sportska dvorana prilagođena raznim sportovima te u sklopu bazena olimpijski bazen od 25 m. Također, moguće je iznajmiti bicikl te se uz vožnju može upoznati kraj i krajolik po uređenim i označenim stazama u samim Tuheljskim Toplicama i okolnim mjestima.

U kompleksu se nalaze i brojni ugostiteljski objekti koji pružaju različite okuse. Dvorac Mihanović spada u jedan od njih, a radi se o baroknom dvorcu iz 18. Stoljeća koji je dio kompleksa.

Cijeli kompleks pruža širok spektar različitih vrsta usluga. Većina tih usluga može se koristiti zasebno ili kao dio usluge uz smještaj. Sustav za upravljanje odnosima s korisnicima u ovom slučaju je izuzetno koristan kako bi obuhvatio odgovarajuće usluge kod slaganja ponuda koje su prilagođene korisniku. Stvaranje odgovarajuće

ponude u ovakvoj vrsti posla vrlo je važno i kompleksno te je sustav idealno rješenje za ostvarivanje pozitivnih rezultata.

11.2. Sustav za upravljanje odnosima s korisnicima u hotelijerstvu

Na turističkom tržištu, odnosno turističke ponude i ponude hotela i apartmana sve su složenije i stvara se velika konkurentnost na tržištu. Iz tog razloga poslovanje treba biti dobro organizirano, jednostavno, privlačno korisniku te treba ispunjavati njegove želje i potrebe. Pritisak radi sve veća konkurentnost na tržištu kao i zahtjevni gosti. Uspješnost se u današnje vrijeme pokazuje kroz vjernost korisnika koja se stječe jednostavnim uslugama prilagođenim svakom pojedincu. Za uspostavu takve usluge potrebno je poznavanje i implementacija informatičkih i komunikacijskih tehnologija. Uspješnom implementacijom i ispravnim korištenjem ide se ka krajnjem cilju, a to je popunjavanje kapaciteta, privlačenje određene skupine korisnika, stjecanje njihove naklonosti te samim time povećanje prihoda uz minimalne operativne troškove.

Zadnje vrijeme konkurentnost na tržištu raste i time što mali i srednji hoteli svoje poslovanje imaju sustav organiziran tako da svoje usluge kreiraju na temelju korisnika, što je malo kompliciranije većim hotelima. Takav sustav zasniva se na naprednoj komunikacijskoj tehnologiji. Razvijaju se usluge prilagođene gostu, što dovodi do njegove vjernosti i na kraju i do stalnog dotoka prihoda. Takav sustav lako je uvesti u nove hotele, međutim problem ih je uvesti u već uigrani način poslovanja koji nije tako učinkovit i napredan. Međutim, iako je implementacija sustava nešto kompliciranija, ona je i nužna ukoliko stariji hoteli ne žele ostati u pozadini novih. Ulaganjem u razvoj sustava za upravljanje odnosima s korisnicima hoteli povećavaju svoju konkurentnost. Takve tehnologije koriste se za razne poslovne funkcije unutar sustava, od komunikacije s korisnicima do pružanja usluge koja se na toj komunikaciji temelji. Sustavi koje hoteli odabiru i koriste razlikuju se ovisno o vrsti, veličini, imidžu hotela. Funkcije koje pružaju poslovanju hotela su brojne:

- Izravni kontakt s korisnicima što uključuje rezervacije, prijave/odjave, plaćanja
- Uredski poslovi, a to podrazumijeva računovodstvo, platni spiskovi, upravljanje kadrovima, marketing
- Zabavni sadržaj i usluge za korisnike

- Istraživanje tržišta, praćenje i proučavanje poslovanja konkurencije kako bi bili korak ispred njih
- Reakcija i upravljanje izvanrednim situacijama i događajima
- Fleksibilno i dinamično određivanje cijena kroz upravljanje prihodima
- Diferencijalizacija i personalizacija proizvoda odnosno usluge
- Nadzor nad poslovanjem i njegovom uspješnosti
- Upravljanje radnim procesima i radnicima [26]

CRM sustav ne predstavlja samo programsko rješenje nego obuhvaća znanja i vještine koje će pomoći organizaciji bolje iskorištavanje interakcije s korisnikom radi ostvarivanja krajnjeg cilja, a to je ostvarivanje profita ali i zadovoljstvo i lojalnost korisnika. Sustav pomaže hotelima da zadovolje potrebe korisnika kroz:

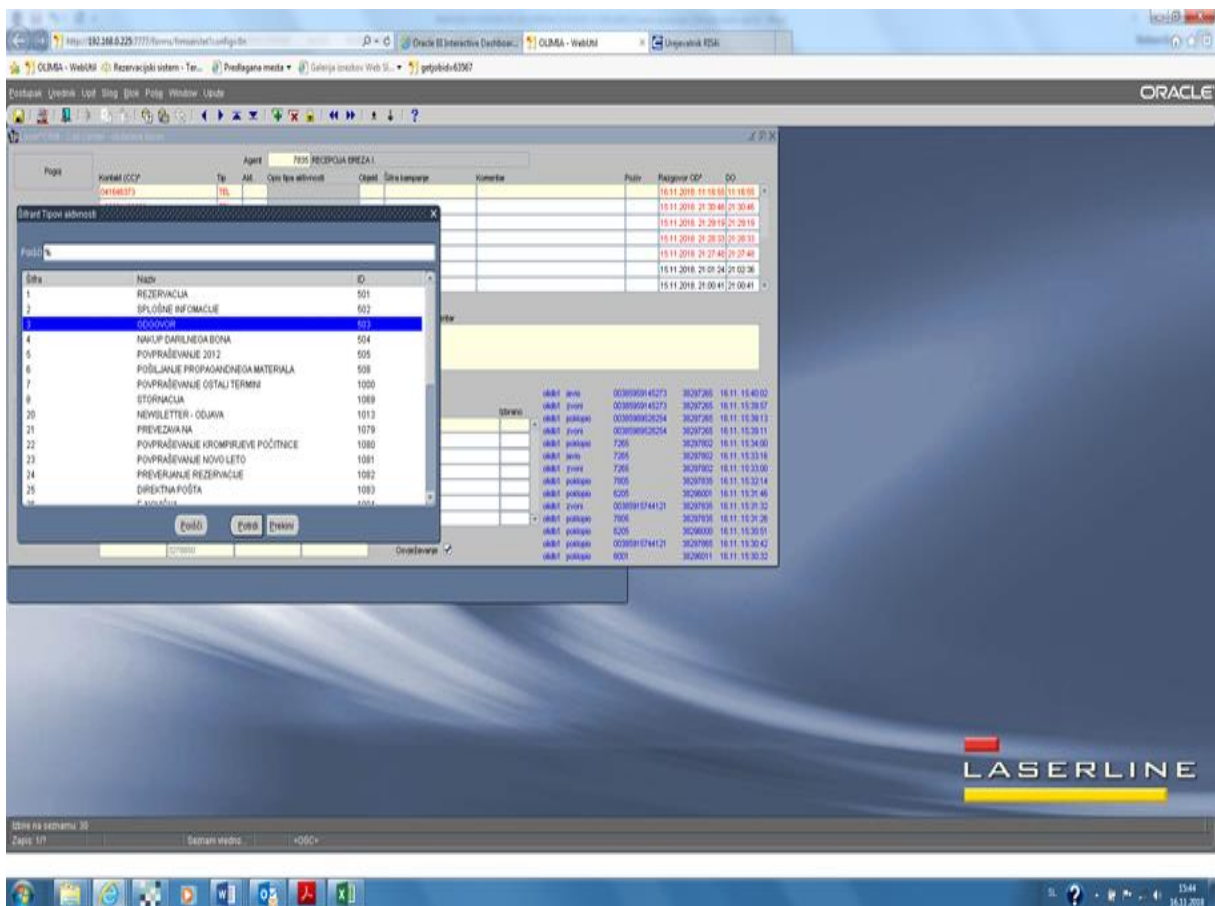
- Stvaranje profila korisnika koji obuhvaća njegove podatke iz rezervacije, te usklađuje usluge koje mu pruža s njegovim potrebama
- Obuhvaća podatke o korisniku uključujući i transakcije, što omogućuje djelatnicima hotela isporuku veće vrijednosti za korisnika kroz tehnologije koje su orijentirane prema njemu
- Stvaranje realnog profila gosta na osnovi njegovih potreba, potrošnje, pohvala, prigovora te na temelju toga kreirati buduću ponudu za korisnika [26]

IT profesionalci mogu integrirati CRM s postojećim ERP, PMS, ostalim sustavima, mrežnim stranicama, trećim stranama. Pruža organizacijama mogućnost sinkronizacije podataka s raznih strana odnosno iz više različitih baza.

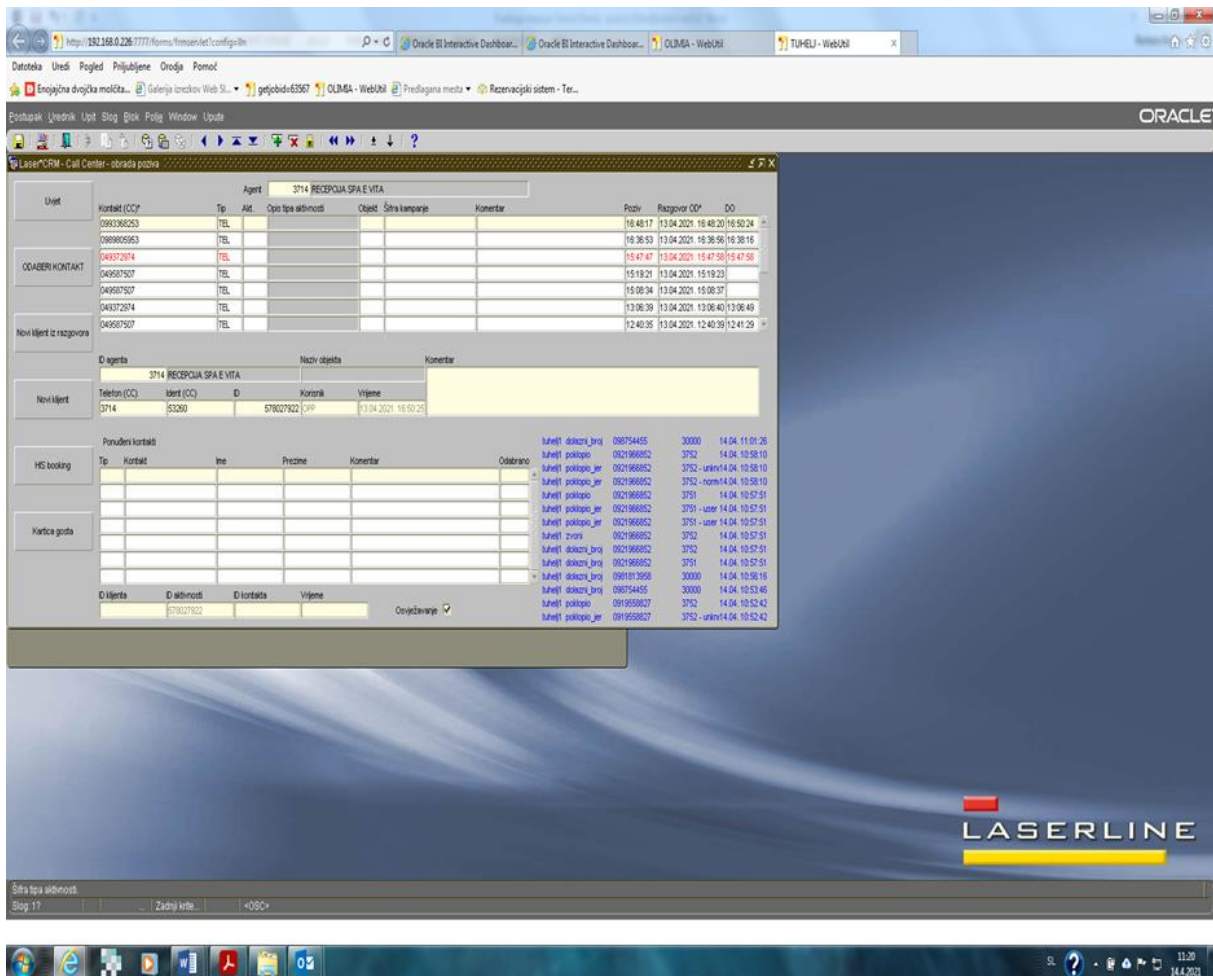
11.3. Sustavi za upravljanje odnosima s korisnicima u Termama Tuhelj

Sustav rasterećuje organizaciju i vođenje poslovanjem na raznim poljima. Odjel prodaje ima uvid u profile korisnika pa samim time i zna što im je potrebno pružiti. Uz to ima uvid u povijest kontakata, odnosno posjeduje listu kontakata koje je zahvaljujući sustavu lako pretraživati i njima upravljati. Voditelji prodaje i marketinga imaju uvid u korisnikovo ponašanje kroz povijest, znaju njegove aktivnosti, narudžbe i sl. Kompletni poslovni proces je automatiziran, što uključuje planiranje, prodaju, analizu prodajnih ciklusa, raspodjela odgovornosti.

Sustav uvelike olakšava posao službi za podršku. Zaprimanje i reagiranje na pritužbe kao i pohvale ili općenite komentare poprilično je pojednostavljeno. Uz to olakšano je praćenje pritužbi, realizacija ponuda, upravljanje ugovorima, te mnoge druge prednosti vezane za to polje. Sustav prati i bilježi pozive, pa tako i olakšava odgovaranje na one koji su propušteni (slika 6 i 7).



Slika 6: Upravljanje neodgovorenim pozivima 1. Korak (izvor: autor)



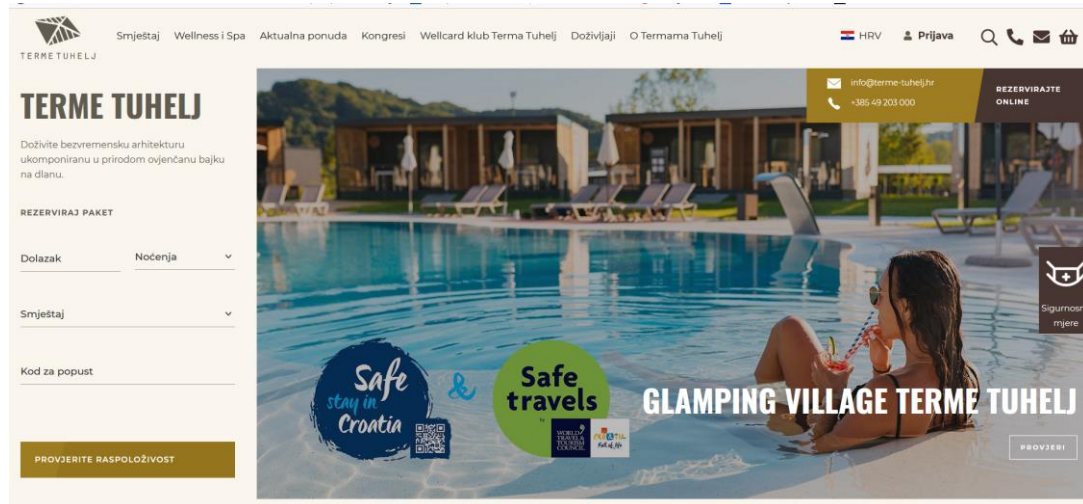
Slika 7: Upravljanje neodgovorenim pozivima 2. Korak (izvor: autor)

Marketingu se omogućava brže i efikasnije obavljanje posla, odnosno priprema kampanja. U skladu s mogućnostima koje kompleks može ponuditi i preferencijama i željama korisnika kreiraju se marketinški potezi. Rukovoditelj marketinga koristi izvještajni sustav koji sadrži brojne informacije ali unatoč tome jednostavan je za korištenje. Samim time dobiva se bolji pregled nad poslovanjem cijelog kompleksa, te se poslovne odluke temelje na konkretnim podacima. Načini na koje sustav za upravljanje odnosima s korisnicima olakšava poslovanje su brojni. Sustav pruža mnoge mogućnosti:

- Rezervacije putem mrežnih stranica – za uspješnost koriste se mnogi alati za rezerviranje.
- Komuniciranje s gostom putem elektroničke pošte ili sms poruka – putem *messengera* i *surveya* moguće je automatsko odgovaranje gostima, što

ubrzava komunikaciju te korisnik brže dolazi do željenih informacija, čime je i zadovoljstvo korisnika veće a posao djelatnicima hotela olakšan.

- Mogućnost *web bookinga* - mrežne stranice osim za promidžbu i pružanje informacija korisniku o hotelu pružaju i mogućnost rezervacije (slika 8)



Slika 8: Mrežna stranica Terma Tuhelj s mogućnošću rezervacije smještaja [27]

- Sučelje prema IDS – omogućuje jednostavnu komunikaciju korisnika i pružatelja usluga. Uključuje davanje i pregled korisniku svih važnih informacija prije, za vrijeme i nakon korištenja usluge. Pruža mogućnost jednostavnog naručivanja usluge u sobu.
- *Portel survey* – omogućuje brzo i jednostavno prikupljanje dojmova korisnika, njihovih pohvala i pritužbi kroz upitnike. Anketa se može provesti dok je gost u hotelu ali i nakon njegova napuštanja hotela. Prikupljene informacije mogu biti izuzetno korisne u daljnjem poslovanju. Korisnici iz svoje perspektive mogu ukazati na slabe točke. Djelatnici mogu na temelju toga reagirati i ispraviti nedostatke koje sami možda ne bi uočili. Također ovaj način omogućava individualni pristup gostu te na temelju toga se može kreirati ponuda koja je kreirana baš za tog gosta, na temelju onoga što in preferira.
- *Portel messenger* – omogućava automatsko slanje poruka gostima, kao što su podsjetnici na termine te razne čestitke za blagdane i rođendane.
- *Portel AutoVip* – mogućnost automatskog dodjeljivanja statusa korisnicima na temelju informacija o broju posjeta, trajanju boravka, prihodima od gosta, usluge koje koristi te njegovi komentari i dojmovi. Omogućava kreiranje

ponude na temelju toga, stavljanje prioriteta na određene goste, odnosno podjela gostiju po „važnosti“

- *Portel mailign expert* – mogućnost kreiranja i slanja raznih grupa ponuda kreiranih na temelju raznih kriterija, odnosno kreiranje ciljane grupe za određenu uslugu te slanje ponuda istima.
- Prodaja i marketing – kreiranje ponuda temeljene na korisniku, što ponekad znači i potpuno drugačija ponuda od one koja je možda prvotno zamišljena.

Sustav obuhvaća razna polja i osim zadovoljstva korisnika djelatnicima olakšava posao. Sudjeluje u prepoznavanju ciljanih skupina te ih odvaja u grupe za koje se kreiraju različite marketinške ponude. Istraživanjima se pokušava skupiti što više korisnih podataka koji definiraju kako će se korisniku pristupiti. Na temelju ponašanja korisnika i njihove naklonosti određenoj usluzi kreiraju se i cjenici usluga. Kreiraju se kampanje na temelju prikupljenih informacija. Provode se analize učinkovitosti kreiranih kampanja i ponuda. Analiziraju se troškovi kampanje u odnosu s prihodom koji se očekuje da će one donijeti.

Također na temelju podataka koje obuhvaća sustav rade se „crne“ liste, odnosno liste nepoželjnih korisnika. Naime nije svaki korisnik dobrodošao. Oni korisnici koji svojim nepristojnim, neprimjerenim ponašanjem ili pak nerealnim i prevelikim očekivanjima otežavaju posao djelatnicima postaju nepoželjni i hotel ima mogućnost i pravo prekinuti suradnju i odnos s njima. Ponekad se takve odluke donose kod prvog kontakta s korisnikom, međutim češća je situacija u kojoj se korisniku ipak da prilika ili par njih, no njihovo ponašanje se pamti, odnosno sustav ih pamti i bilježi, te se na temelju njih donose odluke o „drastičnim“ mjerama.

Nakon definiranih marketinških pothvata počinje sama prodaja, temeljena na marketingu. Menadžment je zadužen za komunikaciju s ciljanim skupinama. Pružanje i prezentiranje kreirane ponude s ciljem da se ona proda, kao i bilježenje korisnikovog mišljenja o ponudi. Na temelju dobivenih mišljenja provode se korekcije u ponudama ili se stvara nova personalizirana ponuda za korisnika u skladu s informacijama dobivenim od istog. Ili se pak informacije bilježe samo radi buduće bolje kreirane ponude.

Nakon izvršene prodaje i provedene kampanje ponovno se provode analize s usporedbama planiranog i provedenog. Glavna vodilja je vratiti uloženo a idealna opcija je stvaranje dodatnog profita.

Svi odjeli, odnosno kod svake mogućnosti koja se nudi u kompleksu djelatnici imaju pristup informacijama o korisnicima te imaju uvid u njegov profil odnosno povijest u korištenju usluga. Tako da i svaki odjel ima mogućnost individualnog i personaliziranog pristupa korisniku što omogućava stvaranje „prijateljskog“ odnosa korisnika i pružatelja usluge. Svi djelatnici imaju potrebne informacije, ne samo oni koji u radu koriste računalo. Informacije kruže na adekvatan i učinkovit način, te se s korisnikom postupa kao da je dio velike obitelji. Osobe koje rade na recepcijama, barovima i blagajnama korisnicima smještaja uslugu koju koriste mogu staviti na račun sobe, kako korisnici pri odsjedanju u hotelu ne bi trebali nositi ništa sa sobom, odnosno kako bi se mogli ponašati kao kod kuće bez opterećenja za stvari koje nose. Zahvaljujući takvom načinu djelatnici imaju uvid i u duljinu trajanja boravka, sve osobe koje su u toj sobi te vrstu paketa koju su prilikom bookinga uzeli, te im na temelju toga na licu mjesta mogu ponuditi neke dodatne usluge.

Uz to, stalni korisnici imaju *wellcard* kartice na temelju koje skupljaju bodove i dodatne pogodnosti te ulaze u veliku bazu podataka čije upravljanje je u rukama CRM sustava. Korisnici time postaju dio *wellcard* tima. Određeni iznos potrošen u kompleksu, bez obzira na koju uslugu je on namijenjen pretvara se u bodove, te se određeni broj bodova pretvara u određeni iznos koji se može iskoristiti pri plaćanju bilo koje usluge. Uz to svi članovi tima bez obzira na svoje bodovno stanje ostvaruju dodatne pogodnosti u obliku ponuda i popusta koji su kreirani samo za njih. Član tima korisnik može postati ispunjavanjem upitnika koji se mogu naći na više mjesta u kompleksu te predajom tog upitnika na neku od recepcija. No jednostavniji način je učlanjivanjem na službenoj mrežnoj stranici Terme Tuhelj gdje je moguće provjeriti i bodovno stanje kartice (slika 9 i 10). To je usluga koju je moguće uspješno provoditi zahvaljujući sustavu za upravljanje odnosima s korisnicima. Temeljem CRM sustava povezuje se korisnik s brojem bodova.

Slika 9: Obrazac za učlanjenje u *wellcard* tim [27]

Slika 10: Obrazac za provjeru bodovnog stanja [27]

Osim *wellcard* kluba, postoje brojne druge grupe korisnika, odnosno članstva u različite skupine koje donose neke druge pogodnosti, uglavnom u obliku popusta. Tako na primjer članovi određenih sindikata uz iskaznicu ili serijski broj kojim dokazuju svoje članstvo ostvaruju popuste na određene usluge. Uz to djelatnici Terma uz predočenje iskaznice imaju pravo na besplatno korištenje Vodenog planeta, kao i članovi njihovih obitelji. Dok stanovnici općine u kojoj se nalaze Terme uz predočenje iskaznice ostvaruju popust na korištenje Vodenog planeta. Radi se s čitavom nizom podataka, odnosno baza čije je uspješno djelovanje teško zamisliti bez pomoći sustava za upravljanje odnosima s korisnicima.

S obzirom na veličinu kompleksa, broj usluga koje se nude te količinu kontakata, odnosno načina na koje se neke od usluga mogu rezervirati postoji opasnost od preklapanja termina, odnosno stvaranja više rezervacija za istu uslugu i u istom terminu. Sustav uspješno pomaže u rješavanju odnosno otklanjanju tog problema. Podaci se brzo ažuriraju i vidljivi su svima koji imaju mogućnost obavljanja rezervacija. Ukoliko se takva greška ipak potkrade, djelatnici imaju potrebne podatke i informacije kako bi mogli pravovremeno obavijestiti korisnike o tome te im ponuditi neke susbtitute, i po potrebi kreirati neku posebnu ponudu za njih.

Osim samog odnosa s gostima na temelju sustava olakšavaju se poslovi nabave, analiza, obračuna, odnosno svi segmenti poslovanja, uključujući i zaštitu na radu. Velik broj zaposlenih osoba kao i raznolikost radnih mjesta čine ispravno vođenje zaštite na radu kompleksnom. Sustav omogućava stručnjaku zaštite na radu jednostavan uvid u stanje sigurnosti i zaštite. Sve potrebne informacije se nalaze na jednom mjestu, te ih je jednostavno pretraživati. Jednostavnim ispunjavanjem obrazaca temeljenih na sustavu, stručnjaku zaštite na radu je vođenje sigurnosti i zaštite olakšano kao i praćenje važnih rokova i datuma. Naime sustav javlja stručnjaku zaštite na radu kada je vrijeme za poduzimanje određenih radnji, kao što su liječnički pregledi određenih grupa radnika i slično, čime se mogućnost zaborava i pogrešaka svodi na minimum.

Terme za olakšavanje svog rada koriste aplikacije temeljene na CRM sustavu koje je razvio Laserline.

11.4. LASERLINE

Laserline je tvrtka za informatički inženjering (slika 11). Rad tvrtke usmjeren je na kompletan inženjering u realizaciji integriranih informacijskih sustava, uz primjenu najnovijih dostignuća na području informatičke tehnologije.



Slika 11: Laserline logo [28]

Kreiran je da olakšava poslove iz područja hotelijerstva, ugostiteljstva, trgovine, distribucije te uslužne djelatnosti. Laserline objedinjuje kompletan poslovni sustav u jednu cjelinu. Omogućuje učinkovit protok informacija, upravljanje i kontrolu poslovanja, ne samo unutar jedne organizacije, već i u više povezanih organizacija.

Laserline je razvio vlastiti Lase*CRM koji je implementiran u hotelijerstvu i trgovini. U cilju optimalne podrške prodaje, logička funkcija koja se oslanja na CRM je Kontakt Centar koji se sastoji od proširenih funkcija *Call Centra*. Poveznica svih njegovih podskupova je Laser*BI, personalizirani sustav poslovne inteligencije usmjeren ka zadovoljavanju potreba korisnika. [28]

11.4.1. Laser HIS

Laser HIS (Hotelski Informacijski sustav) je aplikacija namijenjena praćenju rada recepcije. Aplikacija je primjenjiva na sve vrste objekata koje se nude. Ovim programskim paketom pokriveno je cjelokupno praćenje gosta što uključuje ugovaranje kapaciteta, primanje pred najava, najava i rezervacija, primanje akontacija, prijave gostiju, praćenje boravka gostiju pa sve do odjave gostiju s obračunom troškova. Omogućuje vođenje mjenjačkih mjesta s odvojenom blagajnom, pruža mogućnost ispisivanja potrebnih radova za svaku smještajnu jedinicu, pomoću pansionskih lista daje kuhinji smjernice. Funkcije koje pruža su:

- Praćenje najave i pred najave korisnika
- Primanje korisnika
- Praćenje boravka korisnika
- Odjava korisnika i obračun usluga
- Vođenje žurnala

- Praćenje statusa korisnika
- Vođenje i praćenje cijena
- Mjenjačnica vođenje matičnih podataka
- Upravljanje informatičkim sustavom [28]

11.4.2. Laser GLAS

Laser GLAS (Glavna knjiga i Salda konti) je aplikacija namijenjena upravljanju knjigovodstveno-financijskim poslovima. Omogućava kvalitetno vođenje knjiga i salda kontija, te pomoćnih knjiga (ulazne fakture, knjige URA i IRA, blagajničko poslovanje, platni promet, kamate). Na taj način se automatizira svaki poslovni proces: knjiženje ulaznih fakturi, knjiženje obračunatih kamata, izvoda putem info-zapa kao i kreiranje virmana i specifikacija, kompenzacija, cesija, akceptnih naloga, blagajni, a sve s automatskim knjiženjem istovremeno u glavnu knjigu i saldakonte. Omogućava sljedeće cjelina:

- Opći podaci (partneri, pošte, porezi, korisnici aplikacija, prava pristupa, poslovni subjekti organizacijska struktura poslovnog subjekta, tj. sustava, valute, tečajevi i ostalo)
- GLAS (glavna knjiga i salda konti)
- Ulazni računi
- Obračun kamata
- Platni promet [28]

11.4.3. Laser MAT

Laser MAT (materijalno financijski podsustav) dio je sustava koji pokriva robno-materijalno poslovanje. Ova aplikacija je usredotočena na praćenje šankova, kuhinja, slastičarni, pakirnica mesa, skladišta, te ostalih izvora robnih prihoda. Aplikacija obuhvaća: centralnu nabavu, naručivanje robe, ulaz robe, interne zahtjevnice, inventure, tiskanje dokumenata u različitim oblicima na razne destinacije, centralno praćenje prodaje, analiza prodaje na svim razinama poslovne organizacije (mjestima troška, objekti, tipovi prodaje, poslovi subjekt, prodajni punktovi, konsolidirano na nivou složenih sustava i ostalo). Funkcije koje pruža su:

- Vođenje općih podataka

- Vođenje matičnih podataka
- Vođenje ugovora
- Vođenje centralne nabave
- Ulaz
- Izlaz
- Praćenje stanja
- Inventure
- Prodaja
- Fakturiranje usluga
- Analize [28]

11.4.4. Laser TRS

Laser TRS (Trgovački Sustav) je aplikacija namijenjena poslovanju složenih trgovačkih sustava. Pruža kvalitetno praćenje robe, evidentne i financijske ambalaže, komisijske robe i odjave dobavljaču, tranzitne robe, pakirnice, mesnice, pekare i drugo. Aplikacija je čvrsto integrirana s knjigovodstveno-financijskom aplikacijom što znači automatsko knjiženje čitave dokumentacije. Programski paket čine sljedeće cjeline:

- Opći podaci
- Matični podaci
- Nabava i ulaz robe
- Upravljanje zalihama
- Prodaja i izlaz robe
- Inventura
- Generiranje poruka
- Analize [28]

11.4.5. Laser BI

Aplikacija Laser BI (*Business Intelligence*) namijenjena menadžerima za pomoć u njihovim organizacija, neovisno o hijerarhiji odlučivanja. Karakteristike su integriranost, intuitivno korisničko sučelje te brzi odgovori na zahtijevane upite nad podacima. [28]

12. ZAKLJUČAK

Sustavi za upravljanje odnosima korisnicima, odnosno CRM, olakšavaju vođenje poslovanja na gotovo svim razinama poslovanja. Posao postaje jednostavniji i centraliziran. Automatizacija procesa smanjuje mogućnost pogrešaka. Obuhvaća gotovo sve segmente poslovanja pa pojednostavljuje posao marketingu, prodaji, nabavi, računovodstvu, službi za ZNR, te mnogim drugim poljima tj. stručnim službama. Personalizirani pristup korisniku dovodi do njegovog zadovoljstva, vjernosti te samim time i boljih poslovnih rezultata. Sustav posluje na obostrano zadovoljstvo, odnosno rezultira zadovoljnim korisnicima ali i djelatnicima.

Ispravna implementacija sustava uglavnom donosi pozitivne rezultate. Kao i sve ima i negativnih strana, međutim one su zanemarive u odnosu na prednosti koje donosi te ga je u svakom slučaju poželjno imati.

Kroz implementaciju sustava u Termama Tuhelj prikazano je kako konkretno poduzeća koriste sustav. Sustav ulazi u sve segmente poslovanja te pomaže svim odjelima kako bi lakše, jednostavnije i točnije obavili posao. Sustav također i unapređuje ZNR. Uz velik opseg poslova koje se obavljaju u kompleksu, sustav olakšava upravljanje sustavom ZNR ako ona ne bi uz sve ostale aktivnosti pala u drugi plan. Rješava stručnjaka zaštite na radu brojne papirologije koju je teško pratiti te sve potrebne informacije važne za djelatnikovu sigurnost stavlja na jedno mjesto, te njeno pretraživanje i ažuriranje čine lakšom.

Sustav olakšava posao, međutim ne obavlja ga sam, zbog toga se djelatnici ne smiju previše opustiti i sve stavljati u "ruke" sustava. Ponekad korisnici ispune upitnik na način da iz pristojnosti ostave samo pozitivne ocjene, dok je stvarna slika nešto drugačija, te zbog nje više neće koristiti istu uslugu. Radi toga djelatnici trebaju uložiti trud da i osobno bez sustava ostvare odnos s korisnikom, te na taj način stvaraju povjerenje te spoznaju realnu sliku.

13. LITERATURA

- [1] Valec J., diplomski rad, Implementacija CRM sustava u poduzeću Pliva, Sveučilište Jurja Dobrile u Puli, Fakultet ekonomije i turizma „Dr. Mijo Mirković“, diplomski rad, Pula, 2016. <https://repositorij.unipu.hr/islandora/object/unipu%3A1178/datastream/PDF/view>, pristupljeno 03.07.2021.
- [2] True Wisher, Five reasons why a business should implement CRM System, <https://www.truewisher.com/five-reasons-why-a-business-should-implement-crm-system/>, pristupljeno 03.07.2021.
- [3] Poslovni.hr, Što je CRM i što se iza njega krije, <https://www.poslovni.hr/lifestyle/sto-je-crm-i-sto-se-iza-njega-krije-307951>, pristupljeno 03.07.2021.
- [4] Journal of Education and Health Promotion, The impact of the customer relationship management on organizational productivity, customer trust and satisfaction by using the structural equation model, <https://www.jehp.net/article.asp?issn=2277-9531;year=2017;volume=6;issue=1;spage=6;epage=6;aulast=Yaghoubi>, pristupljeno 03.07.2021.
- [5] Pellen E, Customer Relationship Management, <https://www.pearson.ch/HigherEducation/Pearson/EAN/9780273774952/Customer-Relationship-Management>, pristupljeno 03.07.2021.
- [6] Muller J., Srića V., Upravljanje odnosom s klijentima: primjnom CRM poslovne strategije do povećanja konkurentnosti, <https://katalog.kgz.hr/pagesResults/bibliografskiZapis.aspx?¤tPage=1&searchById=30&sort=0&spid0=30&spv0=upravljanje+odnosima+s+klijentima&selectedId=146001171>, pristupljeno 03.07.2021.
- [7] Navijalić M., Informacijski sustavi za upravljanje odnosima s klijentima, diplomski rad, Sveučilište u Zagrebu, Fakultet strojarstva i brodogradnje, Zagreb,

2014., <https://repozitorij.fsb.unizg.hr/islandora/object/fsb%3A2695/datastream/PDF/view>, pristupljeno 08.07.2021.

[8] Što je CRM? Njegova definicija i značenje 2021, <https://hr.thecorporatedictionary.com> , pristupljeno 10.07.2021.

[9] ZMCOR, Zoho Apps, <https://www.zmcor.com/>, pristupljeno 10.07.2021.

[10] myservername.com, 10 najboljih CRM softverskih alata u 2021., <https://hr.myservername.com/top-10-best-crm-software-tools-2021.com> , pristupljeno 15.07.2021.

[11] iDeaHUNTR, A Weird and Wonderful History of Design Patents, <https://ideahuntr.com/a-weird-and-wonderful-history-of-design-patents/> , pristupljeno 15.07.2021.

[12] THE CHANT, Y2K? Not today! Looking back on the Milenium Bug 20 years later, <https://ideahuntr.com/a-weird-and-wonderful-history-of-design-patents/>, pristupljeno 15.07.2021.

[13] vtiger, Evolucija CRM-a, <https://www.vtiger.com/hr/crm/evolution-of-crm/>, pristupljeno 15.07.2021.

[14] Milković Z., CRM u poslovanju, Sveučilište u zagrebu, Ekonomski fakultet Zagreb, završni rad, Zagreb, 2019., <https://repozitorij.efzg.unizg.hr/islandora/object/efzg%3A3101/datastream/PDF/view>, 20.07.2021.

[15] Ibrulj S., CRM sustav poduzeća Rudan, Sveučilište Jurja Dobrile u Puli, Fakultet ekonomije i turizma „dr. Mijo Mirković, diplomski rad, Pula, 2016. <https://core.ac.uk/download/pdf/197587315.pdf>, pristupljeno 20.07.2021.

[16] GoDigital, Što je CRM i što se iza njega krije, <https://godigital.hrvatskitelekom.hr/sto-je-crm-i-sto-se-iza-njega-krije/>, pristupljeno 20.07.2021.

[17] vtiger, Što je operativni CRM, <https://www.vtiger.com/hr/operational-crm/>, pristupljeno 24.07.2021.

- [18] vtiger, Što je analitički CRM, <https://www.vtiger.com/hr/analytical-crm/>, pristupljeno 24.07.2021.
- [19] Batelić K., Implementacija CRM sustava na Politehnici Pula, visokoj poslovno-tehničkoj školi, Politehnika Pula, Visoko poslovno-tehnička škola s P.J., završni rad, Pula, 2016.
<https://repositorij.iv.hr/islandora/object/politehnikapu%3A38/datastream/PDF/view> , pristupljeno 27.07.2021.
- [20] APICURABI, Osnovna načela GDPR-a, https://apicura.hr/osnovna-nacela-gdpr-a/?utm_medium=adwords_c_21447&utm_campaign=Search-GDPR-HR&utm_source=gdpr_uredba_e&utm_content=&utm_term=gdpr%20uredba_e&gclid=EAlaIQobChMI_NeE96qF8qIVR-rtCh0cSgvcEAAYASABEqlr1vD_BwE, pristupljeno 28.07.2021.
- [21] Intrix, Intrix CRM i GDPR – iz teorije u praksu, <https://www.intrixcrm.com/intrix-gdpr-iz-teorije-u-praksu>, pristupljeno 28.07.2021.
- [22] CROSBİ, Primjena metoda Electre za određenje dominirajuće inačice CRM sustava u sektoru zaštite na radu, <https://www.bib.irb.hr/632214>, pristupljeno 30.07.2021.
- [23] Ministarstvo rada, mirovinskog sustava, obitelji i socijalne politike, IS ZNR, <http://uznr.mrms.hr/znr/is-znr/>, pristupljeno 30.07.2021.
- [24] internet arhiva, ZNR.admin – cloud, https://www.internet-arhiva.hr/znr.shtml?gclid=EAlaIQobChMI1ref-teD8gIV1bLVCh3qVwliEAAYASAAEglbPPD_BwE , pristupljeno 30.07.2021.
- [25] AVTOKAMPI.SI, Camping Vita – Terme Tuhelj, <https://www.avtokampi.si/campsites/camping-vita-terme-tuhelj>, pristupljeno 02.08.2021.
- [26] Beterna, CRM rješenje koje ćedonjeti uspjeh vašem hoteljerskom poslovanju, <https://www.be-terna.com/hr/blog/crm-rjesenje-koje-ce-donijeti-uspjeh-vasem-hotelijerskom-poslovanju>, pristupljeno 03.08.2021.
- [27] Terme Tuhelj, <https://www.terme-tuhelj.hr>, pristupljeno 03.08.2021.

[28] Laserline, <https://www.laserline.hr/hr/produkti/bj>, pristupljeno 05.08.2021.

[29] Janjicek R., CRM arcitecture for enterprise relationship marketing in the new mellenium, <http://docplayer.net/4272176-Crm-architecture-for-enterprise-relationship-marketing-in-the-new-millenium-technical-white-paper-by-rose-janjicek.html>, pristupljeno 04.07.2021.

14. PRILOZI

14.1. Popis skraćenica

CRM – Customer Relationship Management

IT – informacijska tehnologija

ATC! – air traffic control

Y2K – the year 2000

EDI sustavi – Electronic Data Interchange

EKP sustavi – Enterprise Resource Planning

ASP – Active Server Pages

GDPR – General Data Protection Regulation

IDS – Imaging Development Systems

14.2. Popis slika

Slika 1: Sustav za upravljanje odnosima s korisnicima.....	4
Slika 2: Zoho shema.....	8
Slika 3. Rolodex.....	11
Slika 4: Y2K bug.....	14
Slika 5: Terme Tuhelj kompleks https://www.avtokampi.si/campsites/camping-vita-terme-tuhelj	42
Slika 6: Upravljanje neodgovorenim pozivima 1. korak	46
Slika 7: Upravljanje neodgovorenim pozivima 2. korak	47
Slika 8: Mrežne stranica Terme Tuhelj s mogućnošću rezervacije smještaja	48
Slika 9: Obrazac za ućlanjenje u wellcar tim.....	51
Slika 10: Obrazac za provjeru bodovnog stanja	51
Slika 11: Laserline logo.....	53