

# PRORAČUN UTJECAJA UPOTREBE SINTETSKIH GORIVA NA SMANJENJE EMISIJA CO<sub>2</sub>

---

Čižmek, Marko

Undergraduate thesis / Završni rad

2021

Degree Grantor / Ustanova koja je dodijelila akademski / stručni stupanj: **Karlovac University of Applied Sciences / Veleučilište u Karlovcu**

Permanent link / Trajna poveznica: <https://um.nsk.hr/um:nbn:hr:128:835211>

Rights / Prava: [In copyright](#) / [Zaštićeno autorskim pravom.](#)

Download date / Datum preuzimanja: **2024-12-28**



**VELEUČILIŠTE U KARLOVCU**  
Karlovac University of Applied Sciences

Repository / Repozitorij:

[Repository of Karlovac University of Applied Sciences - Institutional Repository](#)



zir.nsk.hr



DIGITALNI AKADEMSKI ARHIVI I REPOZITORIJ

VELEUČILIŠTE U KARLOVCU  
STROJARSKI ODJEL  
PREDDIPLOMSKI STRUČNI STUDIJ STROJARSTVA

MARKO ČIŽMEK

**PRORAČUN UTJECAJA UPOTREBE  
SINTETSKIH GORIVA NA SMANJENJE  
EMISIJA CO<sub>2</sub>**

ZAVRŠNI RAD

KARLOVAC, 2021.

VELEUČILIŠTE U KARLOVCU  
STROJARSKI ODJEL  
PREDDIPLOMSKI STRUČNI STUDIJ STROJARSTVA

MARKO ČIŽMEK

**PRORAČUN UTJECAJA UPOTREBE  
SINTETSKIH GORIVA NA SMANJENJE  
EMISIJA CO<sub>2</sub>**

ZAVRŠNI RAD

Doc. dr. sc. Tihomir Mihalić

KARLOVAC, 2021.

 <b>VELEUČILIŠTE U KARLOVCU</b> Karlovac University of Applied Sciences	Klasa: 602-11/___-01/___
	<b>ZADATAK ZAVRŠNOG / DIPLOMSKOG RADA</b>  Datum:

Ime i prezime	Marko Čížmek	
OIB / JMBG		
Adresa		
Tel. / Mob./e-mail		
Matični broj studenta		
JMBAG		
Studij (staviti znak <b>X</b> ispred odgovarajućeg studija)	<input checked="" type="checkbox"/> preddiplomski	<input type="checkbox"/> specijalistički diplomski
Naziv studija	Stručni studij strojarstva – Strojarske konstrukcije	
Godina upisa	2017./2018.	
Datum podnošenja molbe		
Vlastoručni potpis studenta/studentice		

Naslov teme na hrvatskom: Proračun utjecaja upotrebe sintetskih goriva na smanjenje emisija CO <sub>2</sub>	
Naslov teme na engleskom: Estimate of the CO <sub>2</sub> emissions reduction by the usage of synthetic fuels	
Opis zadatka:  <p>U prvom dijelu rada potrebno je opisati vrste sintetskih goriva, tehnološke procese za dobivanje istih. Opisati postrojenja i sastavna dijelove postrojenja. Napisati pregled dosadašnje upotrebe sintetskih goriva u transportnoj industriji.</p> <p>U drugom, praktičnom dijelu rada, treba izraditi proračun utjecaja upotrebe sintetskih goriva u transportnoj industriji, na smanje emisija CO<sub>2</sub> u Hrvatskoj i EU. Obrazložiti dobivene rezultate, predložiti poboljšanja.</p>	
Mentor:     Doc.dr.sc. Tihomir Mihalić, prof v.š.	Predsjednik Ispitnog povjerenstva:

## **IZJAVA**

Izjavljujem da sam završni rad na temu SINTETSKA GORIVA izradio samostalno koristeći navedenu literaturu i znanje koje sam stekao tijekom studija, uz vodstvo mentora doc.dr.sc. Tihomir Mihalić kome se ovim putem zahvaljujem.

Karlovac,

Marko Čižmek

## **SAŽETAK:**

Zalihe fosilnih goriva su sve manje, a njihova upotreba štetno utječu na okoliš. To je razlog za istraživanje i korištenje obnovljivih izvora energije. Alternativna goriva kao što su biogoriva, goriva iz otpada i slično jedno su od rješenja za promet, ali pokazala su se nedovoljno učinkovita.

Kao jedno od učinkovitijih rješenja za promet trenutno se nameće sintetsko gorivo koje još uvijek nije ušlo u širu primjenu. Njegova je uloga učiniti klasična vozila prihvatljivima za okoliš. U istraživanje i pilot projekte uključeno je puno vodećih svjetskih tvrtki, a podržavaju ih i neke države.

Ideja je proizvesti gorivo spajanjem vodika dobivenog elektrolizom vode i ugljikovog dioksida iz zraka. Elektroliza bi se obavljala pomoću električne energije dobivene iz obnovljivih izvora.

Sintetsko gorivo čini se dobro rješenje u prijelaznoj fazi jer je elektrifikacija dugotrajan proces. Upotreba samo 5-10% sintetskog goriva već čini značajnu razliku u količini štetnih ispušnih plinova i njihovom utjecaju na okoliš.

Ključne riječi: sintetsko gorivo, elektroliza vode, hvatanje CO<sub>2</sub> iz zraka, prijelazna faza, prihvatljivo za okoliš

# ESTIMATE OF THE CO<sub>2</sub> EMISSIONS REDUCTION BY THE USAGE OF SYNTHETIC FUELS

## SUMMARY:

Stocks of fossil fuels are dwindling, and their use is detrimental to the environment. This is the reason for researching and using renewable energy sources. Alternative fuels such as biofuels, waste fuels and the like are one of the solutions for transport, but they have proven to be insufficiently efficient.

As one of the more efficient solutions for traffic, synthetic fuel is currently being imposed, which has not yet entered into wider application. Its role is to make gas stations and diesels environmentally friendly. Many of the world's leading companies are involved in his research and pilot projects, and they are also supported by some countries.

The idea is to produce fuel by combining hydrogen obtained by electrolysis of water and carbon dioxide from the air. Electrolysis would be performed using electricity obtained from renewable sources.

Synthetic fuel seems to be a good solution in the transition phase because electrification is a time consuming process. The use of only 5-10% of synthetic fuel already makes a significant difference in the amount of harmful exhaust gases and their impact on the environment.

Keywords: synthetic fuel, water electrolysis, CO<sub>2</sub> capture from air, transition phase, environmentally friendly

# SADRŽAJ:

POPIS SLIKA

POPIS TABLICA

POPIS OZNAKA

1 UVOD .....	1
2 TEORIJSKE OSNOVE .....	2
2.1 Goriva koja prethode CO <sub>2</sub> neutralnim sintetskim gorivima .....	2
2.1.1 Biogoriva .....	2
2.1.2 Biodizel – najraširenije biogorivo prve generacije .....	3
2.1.3 Postrojenje za biodizel i proces proizvodnje .....	5
2.1.4 Biogoriva druge generacije .....	10
2.1.5 Biogoriva treće generacije .....	10
2.2 Goriva iz otpada .....	11
2.3 Goriva iz ugljena i prirodnog plina .....	12
2.4 Sintetska goriva – kombinacija vodika i CO <sub>2</sub> .....	14
2.4.1 Osnovno o CO <sub>2</sub> - neutralnim sintetskim gorivima .....	14
2.4.2 Potencijal CO <sub>2</sub> - neutralnih sintetskih goriva u prometu .....	14
2.4.3 Prednost korištenja sintetskog goriva u odnosu na električna vozila .....	15
2.4.4 Nedostatak korištenja sintetskog goriva u odnosu na električna vozila .....	16
2.4.5 Primjenjivost sintetskog goriva u drugim sektorima .....	16
2.5 Zainteresiranost za sintetska goriva .....	17
2.5.1 Mazda (Japan) .....	17
2.5.2 McLaren (Velika Britanija) .....	18
2.5.3 Njemačka .....	18
2.5.3.1 Porsche i Siemens .....	18
2.5.3.2 Audi .....	20
2.5.3.3 Bosch .....	21
2.5.4 Austrija .....	22
2.5.5 Hrvatska .....	22
2.6 Proizvodnja sintetskog goriva .....	23
2.6.1 Vjetroelektrana .....	24
2.6.2 Dobivanje vodika iz vode .....	25
2.6.3 Hvatanje CO <sub>2</sub> iz zraka .....	26
2.6.4 Sintetiziranje metanola .....	29
2.6.5 Pretvaranje metanola u benzin .....	30



2.6.6 Transport i distribucija sintetskog goriva .....	33
3 POSTAVKA ZADATKA .....	34
4 RAZRADA ZADATKA - PRAKTIČNI DIO .....	35
4.1 Analiza utjecaja sintetskih goriva na smanjenje zagađenja .....	35
4.1.1 Registrirana cestovna motorna vozila kategorije M1 u RH 2016. – 2020. ....	35
4.1.2 Prijeđeni kilometri na godišnjoj razini za vozila kategorije M1 u RH 2016. – 2020. ....	38
4.1.3 Potrošnja goriva na godišnjoj razini za vozila kategorije M1 u RH 2016. – 2020. ....	39
4.1.4 Količina ispušnih plinova na godišnjoj razini koje su proizvela vozila kategorije M1 u RH 2016. – 2020. ....	41
4.1.5 Utjecaj postepenog uvođenja sintetskog goriva na zagađenost okoliša .....	42
4.1.6 Registracija novih vozila i prilika za sintetsko gorivo.....	46
4.1.7 Utjecaj postepenog uvođenja sintetskog goriva na zagađenost okoliša na razini EU .....	47
5 ZAKLJUČAK.....	49
LITERATURA.....	50

## **POPIS SLIKA**

Slika 1: Polje uljane repice za proizvodnju biodizela

Slika 2: Biodizel reciklira CO<sub>2</sub>

Slika 3: Proces proizvodnje biodizela

Slika 4: Reakcija transesterifikacije

Slika 5: Standardni kotlasti reaktor s miješanjem

Slika 6: Mikroreaktor za proizvodnju biodizela

Slika 7: Uzgoj algi za proizvodnju biogoriva

Slika 8: Centralna plinska stanica Molve

Slika 9: Pilot-projekt Siemens-a i Porsche-a u Čileu

Slika 10: Audi proizvodnji e-gorivo

Slika 11: Audi – postrojenje za proizvodnju sintetskog goriva

Slika 12: Tvrtke koje rade na Haru Oni projektu

Slika 13: Prikaz postrojenja za proizvodnju sintetskog goriva u Čileu

Slika 14: Postrojenje za dobivanje vodika

Slika 15: Princip rada PEM tehnologije za dobivanje vodika

Slika 16: Postrojenje za hvatanje CO<sub>2</sub> iz zraka

Slika 17: Hvatanje CO<sub>2</sub> iz zraka

Slika 18: Komprimiranje uhvaćenog CO<sub>2</sub>

Slika 19: Pretvaranje metanola u benzin

Slika 20: Transport sintetskog benzina u Europu

Slika 21: Proces dobivanja ugljika

Slika 22: Transport sintetskog benzina u Europu

## **POPIS TABLICA**

Tablica 1: Broj registriranih cestovnih vozila M1 kategorije u RH 2016. - 2020. godine

Tablica 2: Rast registriranih cestovnih vozila M1 kategorije u RH 2016. - 2020. godine

Tablica 3: Ukupan broj prijeđenih kilometara godišnje za klasična vozila M1 kategorije u RH 2016. – 2020. godine

Tablica 4: Godišnja potrošnja konvencionalnog goriva za klasična vozila M1 kategorije u RH 2016. – 2020. godine

Tablica 5: Količina štetnih plinova koje su proizvela klasična vozila M1 kategorije u RH 2016. – 2020. godine

Tablica 6: Očekivani broj prijeđenih kilometara i količina proizvedenih štetnih plinova godišnje za klasična vozila kategorije M1 u RH u periodu 2021. – 2025. godine

Tablica 7: Očekivana količina štetnih plinova koje će proizvoditi vozila kategorije M1 u RH 2021. - 2025. godine sa i bez udjela sintetskih goriva u ukupnoj količini potrošenog goriva

Tablica 8: Udio novih vozila u klasičnim vozilima M1 kategorije u RH 2016. – 2020. godine

## POPIS OZNAKA

Oznaka	Značenje	Mjerna jedinica
$d_t$	promjer reaktora	m
$d_m$	promjer mješala	m
$h_k$	razina kapljevine	m
$s_r$	širina razbijača	m
$s_l$	širina lopatica mješala	m

# 1 UVOD

Svjedoci smo novih dostignuća i razvoja na svim područjima što za posljedicu ima činjenicu da je svakim danom svijet sve veći potrošač energije. Neobnovljivi izvori energije sve se brže iscrpljuju i nužan je prelazak na obnovljive izvore energije. Sve manje zalihe i činjenica da izgaranje fosilnih goriva štetno utječu na okoliš više su nego dovoljan razlog za istraživanje i korištenje sve više obnovljivih izvora energije.

Promet se smatra jednim od značajnijih proizvođača stakleničkih plinova te se nastoji pronaći alternativa koja ne bi imala štetan utjecaj na okoliš. Jedno od rešenja u cestovnom prometu su svakako električni automobili, ali prelazak na tu vrstu vozila je dugotrajan i skup proces. Prihvatljivije rješenje su alternativna goriva koja su slična gorivima rafiniranim iz sirove nafte pa mogu zadržati klasična vozila na cesti i koristiti postojeće mreže benzinskih postaja. S obzirom da je su goriva te vrste vrlo važna, za njihovu proizvodnju su mnogi zainteresirani i neprestano se na tržištu pojavljuju nove vrste. Alternativna goriva za klasična vozila evoluirala su od proizvodnje prve generacije biogoriva, koje je kao zamjena za naftne derivate bilo poznato najširoj javnosti i polako izlazi iz upotrebe, do sintetskih goriva dobivenih iz vode i zraka koja su trenutno testiraju.

Ovaj rad podijeljen je u pet poglavlja. Prvo poglavlje ovaj je Uvod. Goriva koja prethode CO<sub>2</sub> neutralnim sintetskim gorivima drugo je poglavlje u kojem su kratko obrađena biogoriva prve, druge i treće generacije, goriva iz otpada te goriva iz ugljena i prirodnog plina. Sintetska goriva – kombinacija vodika i CO<sub>2</sub> naziv je kojem se naglašavaju potencijal, prednosti i nedostaci sintetskih goriva te njihova primjenjivost u drugim sektorima osim prometa. Naslov Zainteresiranost za sintetska goriva, navode se države i velike svjetske kompanije koje su zainteresirane za proizvodnju sintetskih goriva te su se već uključile u pilot projekte. Pod naslovom Proizvodnja sintetskog goriva opisani su dijelovi postrojenja za proizvodnju te sam proces proizvodnje. Analiza utjecaja sintetskih goriva na smanjenje zagađenje četvrto je poglavlje u kojem se analizira utjecaj postepenog uvođenja sintetskog goriva kao zamjene za gorivo dobiveno iz rafinirane nafte na zagađenje koje proizvodi promet u Republici Hrvatskoj. Peto poglavlje ovog rada je Zaključak.

## 2 TEORIJSKE OSNOVE

### 2.1 Goriva koja prethode CO<sub>2</sub> neutralnim sintetskim gorivima

Možemo reći da je najvažnija uloga sintetskog goriva učiniti benzince i dizelaše prihvatljivima za okoliš jer će se zasigurno još dugo zadržati na cestama, a veliki su proizvođači stakleničkih plinova. Dok su sintetska goriva koja su (gotovo) CO<sub>2</sub> neutralna još uvijek u fazi testiranja, mnoga goriva proizvedena s istim ciljem su već u širokoj upotrebi, a nekima od njih se proizvodnja smanjuje s pojavom novih, za okoliš prihvatljivijih vrsta goriva.

#### 2.1.1 Biogoriva

Biogoriva su goriva koja se dobivaju preradom biomase - obnovljivog izvor energije biološkog porijekla. Biomasu možemo podijeliti u nekoliko skupina: šumska biomasa (ogrjevno drvo, grane, drveni otpad), biomasa iz drvne industrije (piljevina), poljoprivredna biomasa (slama, kukuruzovina, ostatci pri rezidbi, koštice, životinjski izmet) i energetske nasadi (brzorastuća drva, biljke bogate uljem i šećerom, alge). [1]

Pri proizvodnji biogoriva treba dobro paziti da ne bi ona imala više lošeg utjecaja nego što je korist od samog biogoriva. Kao i pri svakoj poljoprivrednoj djelatnosti, proizvodnja biogoriva može imati negativne učinke kada se ne uzima u obzir lokalnu zajednicu ili lokalnu radnu snagu i kad se zanemaruje društveni kontekst i kontekst okoliša. Na primjer, poljoprivredna proizvodnja na prirodnome šumskom području – za biogoriva ili druge usjeve – imala bi vrlo negativne utjecaje. S druge strane, upotreba prikladnog zemljišta i zapošljavanje lokalnih poljoprivrednika može rezultirati korišću za lokalnu zajednicu i ponuditi nove gospodarske mogućnosti. [2]

Biogoriva imaju potencijal smanjivanja proizvodnje ugljikovog dioksida (CO<sub>2</sub>). To se prvenstveno temelji na činjenici da biljke, iz kojih se proizvode biogoriva, apsorbiraju CO<sub>2</sub> prilikom svog rasta koji se pak oslobađa prilikom sagorijevanja biogoriva te, u usporedbi sa fosilnim gorivima, biogoriva stvaraju znatno manje količine štetnih stakleničkih plinova. Njihova uporaba u zamjenu za fosilna goriva značajno bi utjecala na smanjenje efekta staklenika. Najpoznatiji proces proizvodnje biogoriva je fermentacija čiji su produkti dvije najpoznatije vrste biogoriva: alkohol i esteri. Oni bi

teoretski mogli zamijeniti fosilna goriva, ali budući da bi bila potrebna prilagodba strojeva, najčešće se koriste u mješavini s fosilnim gorivima. [3]

Postoje različite vrste biogoriva koje se dijele na prvu, drugu i treću generaciju ovisno o izvoru materijala za proizvodnju, troškovima proizvodnje, cijeni i emisiji CO<sub>2</sub>. Prva generacija biogoriva se temelji na proizvodnji iz šećera, škroba, biljnih ulja ili životinjskih masti, dok se za proizvodnju druge generacije koriste poljoprivredni i šumski otpad. U prvu generaciju biogoriva pripadaju etanol, biodizel i bioplin, a biogoriva druge generacije koja su trenutačno u proizvodnji su: biohidrogen, bio – DME, biometanol, DMF, HTU dizel, Fischer – Tropsch dizel i mješavine alkohola. Biogoriva treće generacije su biogoriva proizvedena iz algi. [3]

### 2.1.2 Biodizel – najraširenije biogorivo prve generacije

Biodizel, jedno od biogoriva prve generacije, je prvi od alternativnih goriva koje je postalo poznato široj publici te je najraširenije biogorivo u Europi. [3]

Biodizel je prema kemijskom sastavu, metilni ester masnih kiselina. Dobiva se složenim kemijskim procesima iz vegetabilnih ulja, ali i masti i ulja životinjskog podrijetla. Glavne sirovine za dobivanje biodizela su repičino, suncokretovo, sojino i palmino ulje. Ovisno o tehnologiji njihova dobivanja i tipu dorade, produkti su različitih karakteristika. [4] Slika 1 prikazuje polje uljane repice iz koje se dobiva ulje za proizvodnju biodizela.



Slika 1: Polje uljane repice za proizvodnju biodizela

Izvor: <https://www.g-seed.eu/wp-content/uploads/2018/08/g-seed-seeds-rape.jpg>

[29.7.2021.]

Iako biodizel teško može potpuno zamijeniti fosilna goriva, postoji niz prednosti i razloga za njegovu proizvodnju. Među njima možemo istaknuti [4]:

- Sirovine za biodizel su obnovljive i znatno manje pridonose globalnom zatopljenju jer ne povećavaju koncentraciju ugljikovog dioksida u zraku. Naime, pri sintezi ulja biljka troši CO<sub>2</sub> iz zraka pa se izgaranjem biogoriva samo vraća u atmosferu onaj ugljikov dioksid kojeg je biljka iskoristila (Slika 2).



Slika 2: Biodizel reciklira CO<sub>2</sub>

Izvor: Sinčić, D.: *Biodizel: Svojstva i tehnologija proizvodnje*, Prehrambeno-biotehnološki fakultet, Zagreb, 2008.

- Ispušni plinovi nastali pri sagorijevanju biodizela sadrže manje ugljikovog monoksida nego pri sagorijevanju fosilnih goriva.
- Biodizel posjeduje jako dobru mazivost (sposobnost smanjenja trenja između površina u relativnom gibanju). Zbog zaštite okoliša stalni su zahtjevi za smanjenja udjela sumpora u današnjim gorivima, a kao negativna posljedica javlja se slaba mazivost. Dodatak 1-2% posto biodizela fosilnom dizelu poboljšava njegovu mazivost.
- Biodizel ima jako dobru razgradivost, čak bolju od ulja iz kojih je napravljen.



Navedimo i neke nedostatke biodizela [4]:

- Kao najveći nedostatak biodizela obično se navodi manji sadržaj energije što znači da vozilo troši veću količinu biodizela nego fosilnog dizela za isti prijeđeni put.
- U ispušnim plinovima biodizela veća je koncentracija dušikovih oksida jer on sagorijeva na višoj temperaturi koja pogoduje reakciji dušika iz zraka i kisika.
- Biodizel ima relativno visoku temperaturu tečenja i lošija svojstva tečnosti pri niskim temperaturama pa je to potrebno ublažiti dodavanjem aditiva.
- Cijena i raspoloživost sirovina postaju problem jer postavljeni ciljevi i proizvodnja vegetabilnih ulja nisu usklađeni. Nejestiva ulja i masti te otpadna ulja su jeftina, ali ih nema dovoljno.

### 2.1.3 Postrojenje za biodizel i proces proizvodnje

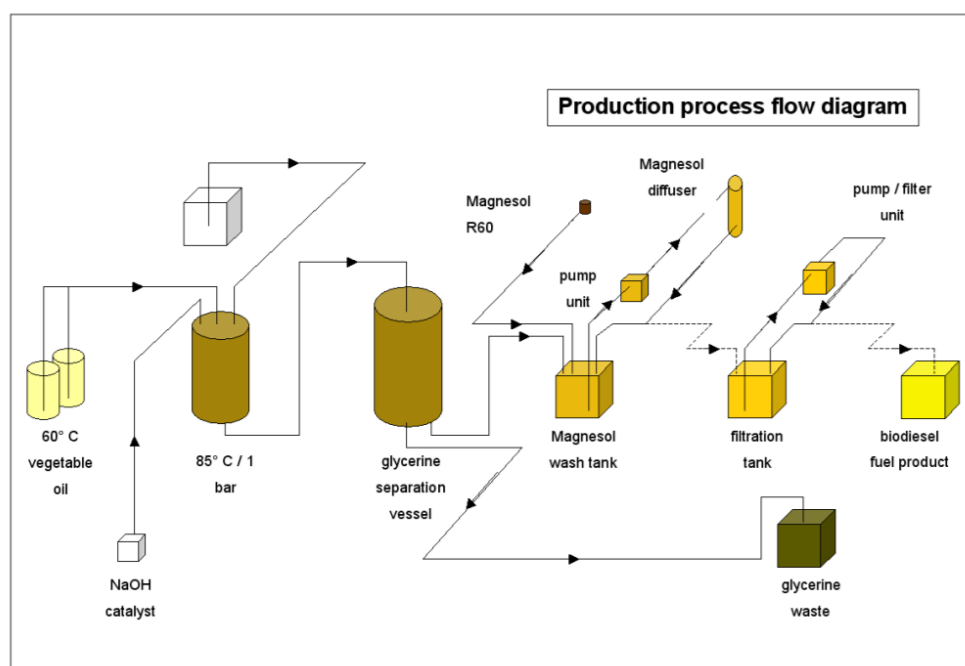
Proces proizvodnje biodizela možemo podijeliti u pet ključnih faza [5]:

1. Pripremanje i predgrijavanje biljnog ulja
2. Reakcija transesterifikacije
3. Odvajanje otpadnog nusprodukta glicerina
4. Magnesol pranje
5. Završna filtracija

Tehnike i oprema koji se koriste za prvu fazu razlikuju se ovisno o vrsti i kvaliteti ulje koje se koristi. Uvjet je isporučiti ulje u reaktor na 55 - 60 °C. Ulje mora biti bez vode, bez krutina i s poznatim sadržajem slobodnih masnih kiselina. Ako je previsok udio vode, utjecat će na reakciju smanjenjem djelovanja katalizatora, a time reakcija neće postići isti stupanj završetka. Također, voda će stvarati emulziju s nastalim sapunima i to će uzrokovati poteškoće u naknadnom pranju i filtriranju. Sadržaj slobodnih masnih kiselina mora se procijeniti kako bi se odredila točna količina potrebnog natrijevog hidroksida. Natrijev hidroksid obavlja dvije funkcije - kao katalizator u reakciji transesterifikacije i kao sredstvo za neutraliziranje slobodnih masnih kiselina. [5]

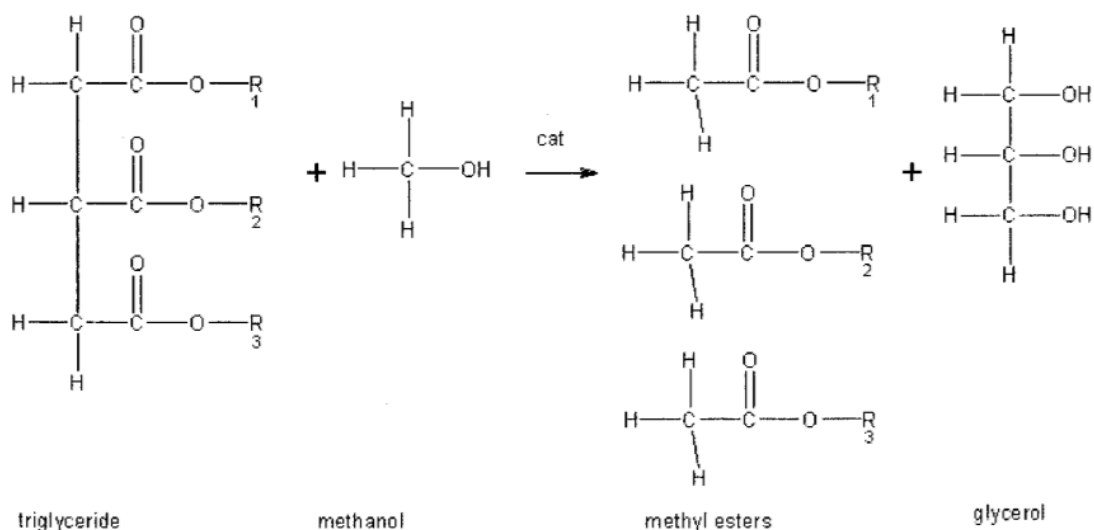
U drugoj fazi metanol se ručno upumpava u reaktor nakon čega slijedi natrijev hidroksid i ulje. Cirkulacijska pumpa miješa reagense, a električni elementi podižu

temperaturu što rezultira povećanjem tlaka u zatvorenoj posudi. Kad se postigne 85°C, reakcija završava u roku 25 minuta nakon čega se tlak oslobađa i produkti se pumpaju u posudu za odvajanje. Značajno razdvajanje događa se vrlo brzo nakon dovršetka prijenosa i početno ispuštanje glicerina vrši se nakon 1 sata. Konačno ispuštanje glicerina može se izvršiti za 6 - 8 sati. Kad se ukloni glicerol, biodizel se ispumpava u spremnik za pranje Magnesolom. Magnesol R60 prah se umiješa u biodizel i mehanički miješa 15 - 20 minuta. Prah Magnesol opisuju kao sintetički, amorfni, vodeni oblik magnezijevog silikata s poroznom unutarnjom strukturom. Apsorbira vodu, sapune i zaostali metanol prisutan u biodizelu koji se pomoću njega filtriraju iz biodizela. Pumpa se koristi za cirkulaciju koloidne smjese kroz difuzor koji uklanja čvrste tvari. Periodično miješanje sprječava da se Magnesol slegne na dno spremnika. Kad se postigne dovoljna čistoća biodizela, on se iz difuzora preusmjerava u spremnik za filtriranje. Završna filtracija podrazumijeva jednostavnu filtraciju uključujući četiri do pet prolaza kroz filter. Kad je filtriranje dovršeno, gotov biodizel se preusmjerava u čistu posudu za skladištenje i uporabu. [5] Opisani proces prikazuje Slika 3.



Slika 3: Proces proizvodnje biodizela

Izvor: <https://pubs.rsc.org/en/content/articlelanding/2020/se/c9se00980a> [13.10.2021.]



Slika 4: Reakcija transesterifikacije

Izvor: <https://pubs.rsc.org/en/content/articlelanding/2020/se/c9se00980a> [13.10.2021.]

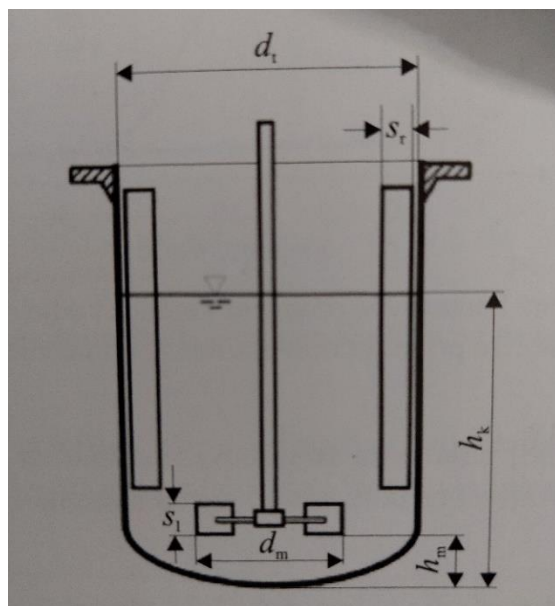
Četiri su uobičajena katalizatora transesterifikacije: natrijeva i kalijeva lužina te metoksidi kalija i natrija. Često se tvrdi da je zbog cijene metoksida ekonomičnije koristiti lužine. Primjerice, natrijev metoksid, 30%-tna otopina u metanolu, je duplo skuplji od kalijeve lužine, a oko šest puta skuplji od natrijeve lužine. Međutim, na odabir katalizatora utječe i puno drugih čimbenika. Primjerice, kod transesterifikacije sojinog ulja pokazano je da je pri niskim molnim omjerima metanola i ulja znatno djelotvorniji natrijev metoksid od natrijeve lužine dok se pri višim molnim omjerima ta prednost gubi. S druge strane je pri esterifikaciji suncokretovog ulja s jednakim omjerima katalizatora i ulja uočena različita brzina reakcije uz različite katalizatore, ali je krajnja konverzija nakon 4 sata jednaka. [4]

Osim kemijskog aspekta provedbe reakcije transesterifikacije koji podrazumijeva određivanje karakteristika sirovine te odabir vrste i koncentracije katalizatora, vrlo je važan i kemijsko-inženjerski aspekt provedbe transesterifikacije. On se ponajprije ogleda u načinu procesiranja sirovina koji može biti kontinuiran ili diskontinuiran. Pri kontinuiranom načinu rada reaktanti i katalizator se kontinuirano dovode u reakcijsku jedinicu, proizvod konstantno odvodi. On se obično preporuča za velika postrojenja, dok se za mala postrojenja preporuča diskontinuirani način rada. U diskontinuiranom načinu rada postoje vremenski odvojene faze procesa i jedan se proizvodni ciklus može znatno razlikovati od drugog. Korištenje velikog broja različitih sirovina nije pogodno za

kontinuirani način rada. Isto tako, kod odabira kontinuiranog načina rada vrlo je bitno osigurati neprekidnu opskrbu sirovinom jer stacionarno stanje mijenja karakteristike produkta nastalog u takvom postrojenju i potrebno ga je podvrgnuti dodatnoj obradi kako bi se postigla tražena kvaliteta. S druge strane, diskontinuirani proces omogućava prilagodbu procesnih parametara karakteristikama sirovina, ali troškovi u diskontinuiranim postrojenjima mogu biti i dvostruko veći od troškova u kontinuiranom postrojenju. [4]

Kontinuirana transesterifikacija može se izvesti u sustavu protočnih kotlastih reaktora ili u cijevnim reaktorima različitim izvedbi jer karakteristike cijevnih reaktora moraju biti usko vezane za konkretnu proizvodnu tehnologiju. Diskontinuirani procesi izvode se u kotlastim reaktorima čije karakteristike nisu usko vezane uz konkretnu tehnologiju. U industriji se najčešće reakcija provodi upravo u kotlastom reaktoru. [4]

Kotlasti reaktor za provedbu transesterifikacije je ništa drugo nego posuda s miješanjem standardnih dimenzija (Slika 5) za koje se najčešće uzimaju vrijednosti omjera:  $d_t/d_m = 3$ ,  $h_k = d_t$ ,  $h_m = d_m$ ,  $s_r = d_m/4$ ,  $s_l = d_m/4$ . [4]



Slika 5: Standardni kotlasti reaktor s miješanjem

Izvor: Sinčić, D.: *Biodizel: Svojstva i tehnologija proizvodnje*, Prehrambeno-biotehnološki fakultet, Zagreb, 2008.

U početku je reakcijski sustav nehomogen. Metanol i vegetabilna ulja ili masti se međusobno ne otapaju i sustav postaje homogen tek nakon što reakcija dosegne

određenu konverziju. Dizajn i značajke sustava za miješanje imaju neposredan utjecaj na tijek reakcije, ali se tome ne posvećuje velika pažnja. Obično se unapređenja i poboljšanja traže u drugi područjima. Međutim, pokazalo se da reakcija znatno ranije kreće pri većoj brzini vrtnje, ali do jedne granice nakon koje povećanje brzina vrtnje ne donosi nikakve promjene. Povećanje brzine vrtnje ima sličan utjecaj na tijek reakcije kao i povećanje temperature. Naime, pri istoj brzini vrtnje reakcija ranije kreće s porastom temperature, ali do jedne granice nakon koje porast temperature ima neznatnu ulogu. [4]

Osim velikih postrojenja za proizvodnju biodizela, vrijedno je spomenuti i mikroreaktore – prenosiva postrojenja za proizvodnju biodizelskog goriva. Pojam “mikroreaktor” najčešće se upotrebljava za opis velikog broja uređaja čija je glavna karakteristika smanjena dimenzija što rezultira vrlo visokim reakcijskim brzinama. Mikroreaktori se koriste u mnogim sektorima, a uspješno je razvijeno i prenosivo postrojenje za proizvodnju biodizela malih dimenzija koje je jako praktično za upotrebu u domaćinstvu. Na temelju dosadašnjih istraživanja smatra se da će prenosive tvornice za proizvodnju biodizela moći zadovoljiti sve potrebe kućanstva za gorivima, a pri tome će koristiti različita ulja kao supstrate. To postrojenje može proizvesti do 12 ml/min biodizela, odnosno oko 17 litara biodizela dnevno što i više nego zadovoljava potrebe prosječnog domaćinstava za gorivom. [6]



Slika 6: Mikroreaktor za proizvodnju biodizela

Izvor: [https://hrcak.srce.hr/index.php?show=clanak&id\\_clanak\\_jezik=106054](https://hrcak.srce.hr/index.php?show=clanak&id_clanak_jezik=106054)

[25.9.2021]

#### 2.1.4 Biogoriva druge generacije

Biogoriva druge generacije ne koriste izvore hrane kao temelj proizvodnje nego se dobivaju preradom poljoprivrednog i šumskog otpada. Ova biogoriva mogla bi znatnije reducirati emisiju CO<sub>2</sub> od biogoriva prve generacije, a neke vrste osiguravaju i bolji rad motora. Biogoriva druge generacije koja su trenutno u proizvodnji su: biohidrogen, BIO – DME, biometanol, DMF, HTU dizel, Fischer – Tropsch dizel i mješavine alkohola. [3]

Biohidrogen bi mogao biti najzastupljenije biogorivo u budućnosti jer ne uzrokuje emisiju stakleničkih plinova pri sagorijevanju i lako se pretvara u električnu energiju. Sama proizvodnja biohidrogena je najzahtjevnija s obzirom na okoliš. Budućnost proizvodnje ovog biogoriva ovisi o poboljšanjima na temelju istraživanja, ali i o ekonomskim zahtjevima, društvenoj prilagodljivosti i razvitku hidrogenskog energijskog sustava. [3]

Cilj upotrebe biogoriva kao i svih drugih vrsta alternativnih goriva je smanjenje štetnog utjecaja na okoliš, odnosno smanjenje proizvodnje CO<sub>2</sub>. U tom pogledu, biogoriva druge generacije imaju startnu prednost u odnosu na biogoriva prve generacije jer se za proizvodnju prve generacije sirovina (uljana repica i slično) ciljano sije i pri tome strojevi proizvode CO<sub>2</sub>, dok se za biogoriva druge generacije koriste nusprodukti neke druge proizvodnje, odnosno otpad što ne zahtijeva velike akcije i ne proizvodi se toliki CO<sub>2</sub> u pripremi sirovine.

#### 2.1.5 Biogoriva treće generacije

Biogoriva treće generacije su biogoriva proizvedena iz algi. Pojam „treća generacija“ biogoriva se počinje spominjati odnedavno. Prije su alge smatrane sirovinom druge generacije. S vremenom se pokazalo da alge imaju sposobnost daleko većih prinosa uz niža ulazna sredstva te su zbog toga svrstane u zasebnu (treću) kategoriju sirovina za proizvodnju biogoriva. [7] Raspoložive površine za proizvodnju ulja kao industrijskih sirovina pokazale su se nedovoljnim za udovoljavanje potrebama za biodizelom prve generacije koji je najraširenije biogorivo u Europi. Stoga se i u proizvodnji biodizela rješenje počelo tražiti u organizmima koji su iznimno

rasprostranjeni kao što su makroalge, mikroalge i biljke koje dijelom žive u vodi, a dijelom izvan nje (Slika 7). [4]



Slika 7: Uzgoj algi za proizvodnju biogoriva

Izvor: [https://encrypted-tbn0.gstatic.com/images?q=tbn:ANd9GcTo8RJ\\_TC18fnetnAijuWi7oOhs4coKpiwAwCzCBhU72otNHqE5DgOiANJzQPATPewkybw&usqp=CAU](https://encrypted-tbn0.gstatic.com/images?q=tbn:ANd9GcTo8RJ_TC18fnetnAijuWi7oOhs4coKpiwAwCzCBhU72otNHqE5DgOiANJzQPATPewkybw&usqp=CAU) [28.7.2021.]

Na temelju laboratorijskih ispitivanja alge mogu proizvesti i do trideset puta više energije po hektaru zemljišta od žitarica. [3] Međutim, to je još uvijek nerentabilan i nekonkurentan izvor standardnim industrijskim sirovinama jer je potrebno razvijati i tehnologiju prilagođenu novoj sirovini. [4]

## 2.2 Goriva iz otpada

Proizvodnja goriva iz otpada trebala bi biti dobro rješenje dva velika problema - zbrinjavanje otpada i smanjenje korištenja fosilnih goriva.

Pojam gorivo iz otpada (GIO) hrvatski je prijevod termina refuse derived fuel (RDF) koji se prvi puta koristi 1973. godine iako bi više odgovarao termin gorivo iz smeća jer refuse znači smeće (nerazvrstani otpad). Formalne definicije RDF-a nema ni u EU, ni u pojedinim zemljama članicama. [8] Gorivo bolje kvalitete koje se dobiva iz sitnijeg otpada naziva se solid recovered fuel (SRF). [9]

U cilju smanjenja korištenja fosilnih goriva u prometu, vrlo je interesantna proizvodnja njima zamjenskih goriva iz otpada. Otpadna plastika veliki je problem za okoliš pa su istraživanja usmjerena baš na nju dovela do novih kemijskih tehnika koje otpadnu plastiku pretvaraju u čisto gorivo. Istraživači sa Sveučilišta Purdue bazirali su se na polipropelen koji se koristi za izradu raznih stvari, od igračkaka do vrećica i čini oko 23% od ukupno pet milijardi tona plastičnog otpada. Njega su novim tehnikama koje su razvili pretvorili u gorivo poput benzinskog koje se može koristiti za konvencionalna vozila. [10]

Interes za proizvodnju dizela iz otpadne plastike postoji i u Hrvatskoj. Tvrtka Drava International d.o.o. iz Osijeka pustila je 2013. godine u pogon u to vrijeme najsuvremeniji stroj za proizvodnju dizela iz plastičnog otpada koji jedan kilogram otpadne plastike pretvara u 0,9 kilograma dizela. Dizel dobiven takvim sintetičkim putem odgovara svim karakteristikama Eurodizela na benzinskim crpkama bez sumpora i drugih štetnih primjesa. Kao osobita pogodnost prerade plastičnog otpada u dizel istaknuto je to što u proizvodnji nema ispušnih plinova koji se inače pojavljuju u klasičnoj preradi plastike. [11]

### **2.3 Goriva iz ugljena i prirodnog plina**

Ključni pokretač za implementaciju alternativnih motornih goriva, kao što su prirodni plin za vozila, ukapljeni naftni plin, gorivo iz ugljena, su ekološki propisi i činjenica da opskrba u budućnosti neće moći zadovoljiti potražnju, osobito u zemljama EU-a sa zanemarivim rezervama nafte. Trend svjetskog rasta potrošnje dizela nastavit će se u budućnosti jer je uzrokovan povećanjem broja vozila na dizelski motor zadnjih godina, a ta vozila će ostati na cestama još dugi niz godina. To predstavlja veliki ekološki problem. Čini se da je jedno od rješenja gorivo dobiveno iz ugljena i zemnog plina čiji utjecaj na okoliš u posljednje vrijeme istražuju mnoge naftne kompanije, a pokazalo se da je gorivo dobiveno iz ugljena i zemnog plina izuzetno čisto gorivo koje sadrži vrlo malo sumpora i aromata, a uz to je vrlo pogodno za hladni start i rad motora na niskim temperaturama. Nadalje, kod ovog je goriva nešto duže trajanje izgaranja i ravnomjernija brzina oslobađanja topline nego kod fosilnog dizela. [12]

Tehnologija proizvodnje sintetičkog dizel goriva pomoću Fischer-Tropskovog procesa datira još od razdoblja Drugog svjetskog rata kada je Njemačka proizvodila



dizelsko gorivo iz ugljena. Proces je nadalje usavršen u Južnoj Africi za vrijeme perioda međunarodne izolacije i nestašice goriva. [12]

Prirodni ili zemni plin je smjesa ugljikovodika, pretežito metana, koja se u prirodnim podzemnim ležištima nalazi u plinovitom stanju (slobodni plin), otopljena u sirovoj nafti ili je s njom u kontaktu (vezani ili naftni plin). [13]

Najveći proizvođač zemnog prirodnog plina u Hrvatskoj je Centralna plinska postaja Molve koja prikuplja sirovi zemni plin iz plinskih bušotina te iz njega odvaja različite primjese. Rafinirani plin se zatim isporučuje u plinsku distribucijsku mrežu. [14]



Slika 8: Centralna plinska stanica Molve

Izvor: <https://rudar.rgn.hr/~dkarasal/NIDS/GOSPODARENJE%20PLINOVIMA%201/GP-10%20CPS%20Molve.pdf> [28.7.2021.]

U zadnjih nekoliko godina uslijed visokih cijena sirove nafte na svjetskom tržištu i globalne ekološke osviještenosti i potrebe za poboljšanjem kvalitete zraka, planira se veći broj projekata proizvodnje sintetskog goriva. Većina budućih projekata vezanih uz prirodni plin planirana je u zemljama izvoznicama nafte kao što su na primjer Katar i Nigerija gdje se prirodni plin, kao nusprodukt proizvodnje nafte, najčešće spaljuje. U tom slučaju, gorivi prirodni plin bi mogao biti transformiran u dizelsko gorivo i primijenjen u svim modernim dizelskim motorima. Također, trenutna transportna, distribucijska i skladišna opskrba mreža dizelskim gorivom može biti upotrijebljena bez većih

modifikacija. [12] Dakle, goriva dobivena iz ugljena i zemnog plina jesu alternativa za naftne derivate koja može zadržati današnja vozila na cesti i smanjiti štetne utjecaje na okoliš, ali su daleko od trajnog i idealnog rješenja.

## **2.4 Sintetska goriva – kombinacija vodika i CO<sub>2</sub>**

Gorivo dobiveno iz vode i zraka zvuči kao znanstvena fantastika, no upravo je to gorivo od kojeg se očekuje da u skoroj budućnosti proizvodnju CO<sub>2</sub> u prometu i automobilske industriji svede gotovo na nulu bez značajnijih promjena u samoj proizvodnji automobila. [15]

### **2.4.1 Osnovno o CO<sub>2</sub> - neutralnim sintetskim gorivima**

U svrhu smanjenja emisije CO<sub>2</sub> u prometu sve češće se, kao alternativa električnim automobilima, spominje ideja o sintetskim gorivima - tekućim, zapravo kapljevitim gorivima dobivenim CO<sub>2</sub>-neutralnim postupkom iz obnovljivih izvora energije ili onih koji ne stvaraju nikakve štetne emisije. Glavna je karakteristika tog goriva da njegova proizvodnja bude klimatski neutralna, odnosno da se za nju koristi energija iz obnovljivih izvora. Osnova proizvodnje bi bila električna energija, ali ona bi se koristila samo za dobivanje vodika postupkom elektrolize vode pa se zbog toga ta goriva često nazivaju i e-goriva. Vodik dobiven elektrolizom vode bi se zatim kemijskim postupcima spajao s ugljikom iz ugljičnog dioksida iz atmosfere. Dakle, pri izgaranju tog goriva u atmosferu bi se vraćala ista količina ugljičnog dioksida koja je iz prirode iskorištena pri proizvodnji. [15]

### **2.4.2 Potencijal CO<sub>2</sub> - neutralnih sintetskih goriva u prometu**

Sredinom srpnja ove godine Europska komisija objavila je nacrt paketa mjera nazvan „Fit for 55“ koji uključuje 13 prijedloga zakona kako bi se već ionako ambiciozan plan usmjeren na smanjenje klimatskih promjena učinio još ambicioznijim. Prijedlozi uključuju praktički sve ljudske djelatnosti odgovorne za emisiju stakleničkih plinova, prije

svoga ugljikovog dioksida, što znači proizvodnju energije, građevinarstvo, korištenje zemljišta i šuma te promet i automobilsku industriju. Brojka 55 u naslovu paketa mjera ukazuje na cilj smanjenja emisije CO<sub>2</sub> osobnih vozila za čak 55% do 2030. godine, s daljnjim ciljem smanjenja na nulu već do 2035. godine. Ovaj sektor je u posebnom fokusu jer su auti bliski „malom čovjeku“ i promjene u tom sektoru bi trebale osvijestiti širu javnost da su promjene nužne. [15] S druge pak strane, drugi sektori su imali puno više značajnih izleta u obnovljive izvore energije, dok je promet i dalje uvelike ovisan o nafti te su nužne promjene u vrlo kratkom roku. Međutim, zbog velike raznolikosti u tom sektoru, ne postoji jednostavno rješenje koje se može zamijeniti upotrebom neobnovljivih izvora energije štetnih za okoliš.

Spomenute mjere ne zabranjuju prodaju vozila koja emitiraju CO<sub>2</sub>, već bi se one koji nisu „na nuli“ penaliziralo na određeni način. Iz tog su razloga neki proizvođači već najavili da će od 2035. prodavati isključivo električna vozila. Međutim, u potpunosti zamijeniti automobile kakve smo poznavali do sada definitivno neće biti lako u idućih nekoliko godina. Zbog toga se proizvođači automobila, ali i šira transportna djelatnost, sve više interesiraju za e-goriva. Ona bi trebala biti alternativa električnom pogonu, odnosno automobilima s baterijom. [15]

#### 2.4.3 Prednost korištenja sintetskog goriva u odnosu na električna vozila

Automobili na električni pogoni ne ispuštaju nikakve plinove tijekom vožnje, ali značajno doprinose emisiji CO<sub>2</sub> prilikom proizvodnje samog vozila, posebno baterije, a vrlo je bitno i na koji je način proizvedena električna energija kojom se puni baterija. Trenutno i neke od najrazvijenijih zemalja električnu energiju proizvode najvećim dijelom iz fosilnih goriva među kojima je i dalje veliki udio ugljena. Druga velika mana električnog pogona je ograničeni kapacitet baterija, a time i doseg vožnje. U sljedećim godinama očekuje se značajni napredak na području tehnologije baterija, no čak i da se kapacitet baterija višestruko poveća, ostaje praktički nerješiv problem brzine punjenja. S druge strane, distribucija e-goriva ostala bi slična kao što je i danas čime bi se izbjegla velika i skupa ulaganja u infrastrukturu, samo što bi se promijenile lokacije proizvodnje. Kao što je već navedeno, najveća prednost e-goriva je što postojeće automobile ne bi trebalo hitno poslati u povijesti jer ako počnu trošiti e-goriva i njihov pogon postaje CO<sub>2</sub> neutralan. Također, e-gorivo može riješiti problem zračnog transporta, pogona brodova i

vlakova. Vrlo je bitno za tranzicijski period da se e-goriva mogu miješati u bilo kojem omjeru s derivatima fosilnih goriva. [15]

Sljedeće dvije godine bit će odlučujuće za CO<sub>2</sub> - neutralna sintetska goriva jer će Europska komisija revidirati glavne propise klimatske politike te ima prostora prihvatiti ovo gorivo kao opciju u postizanju ciljeva smanjenja emisija. [16]

#### 2.4.4 Nedostatak korištenja sintetskog goriva u odnosu na električna vozila

Iako mnogi smatraju sintetska goriva dobrom alternativom električnom pogonu, neki se ne slažu s tim i tvrde da su električna vozila ipak bolja opcija. Svoju rezerviranost prema sintetičkim gorivima uglavnom objašnjavaju činjenicom da kod transformacije zelene energije u e-gorivo nastaju veliki gubitci energije te smatraju da je svaki višak energije najbolje pohraniti u bateriju. [17]

Neka nova istraživanja pokazuju da bi pogon samo dijela vozila sintetskim gorivima do 2050. godine zahtijevao nove vjetroelektrane na moru koje pokrivaju područje veličine Danske. Za napajanje samo 10% automobila, kombija i malih kamiona s vodikom i 10% s e-dizelom trebalo bi 2050. godine 41% više obnovljivih izvora energije nego da se radi o električnim vozilima na baterije. Kad bi polovica teških kamiona radila na vodik, a polovica na e-dizel, potrošili bi 151% više obnovljivih izvora energije 2050. godine nego da su izravno elektrificirani. Ove brojke upućuju na to da bi se sintetska goriva trebala prvo upotrijebiti tamo gdje nema alternative što se prvenstveno odnosi na zrakoplovstvo i pomorstvo. [18]

#### 2.4.5 Primjenjivost sintetskog goriva u drugim sektorima

Danas se derivati nafte koriste u mnogim drugim sektorima osim prometa, primjerice u kozmetičkoj, farmaceutskoj i tekstilnoj industriji, a izgledno je da bi ih u budućnosti mogli zamijeniti sintetizirani spojevi. Isto tako, za proizvodnju čelika potreban je vodik i ugljikov monoksid koji mogu dobiti od proizvođača sintetskih goriva. Proizvodnja vodika u rafinerijama samo je mali dio njihovog procesa proizvodnje, ali s obzirom na veličinu proizvodnje, one su potencijalno jako dobar klijent s kojim mogu u budućnosti poslovati proizvođači zelenog vodika. [19]

Zatim imamo cijelu kemijsku industriju koja danas kao sirovinu koristi sve što se može napraviti od sirovog i prirodnog plina, na primjer za izradu osnovnih sirovina za kozmetiku, plastiku i slično. [19]

Tvrtka Sunfire koja je, također, jedan od pokretača proizvodnje sintetskog goriva prezentira dva svoja proizvoda. Jedan je tekući na sobnoj temperaturi i namijenjen je za rafineriju, odnosno za proizvodnju goriva i drugih tekućih proizvoda. Drugi ima konzistenciju nalik vosku na sobnoj temperaturi i može se koristiti, na primjer, za izradu boja, kozmetike, lijekova ili automobilskih guma. [19]

## **2.5 Zainteresiranost za sintetska goriva**

Savezu koji okuplja organizacije i zainteresirane strane koje podržavaju stvaranje i korištenje CO<sub>2</sub> neutralnih e-goriva te vodika, u cilju smanjenja emisije u sektoru prometa i transporta (aFuel Alliance), pridružili su se i proizvođači koji su daleko odmakli u razvoju električnih pogona očito svjesni svih ograničenja vezanih uz prijelaz na električne automobile. Zajedničkim snagama se nastoje izboriti za političku prihvatljivost i odobrenja od strane regulatora za e-goriva kao značajni faktor u smislu održive zaštite klime na Zemlji. [15]

Mnogi proizvođači automobila ulažu u znanstvena istraživanja u području razvoja sintetskih goriva kako bi se ponudila čista alternativa klasičnim benzincima i dizelašima. S druge pak strane, primjerice u Mercedesu i Volkswagenu ne vjeruju u tu opciju. Oni su sasvim sigurni u svom izboru elektrifikacije. [17] [18]

### **2.5.1 Mazda (Japan)**

Prvi proizvođač automobila koji je pristupio savezu zagovornika CO<sub>2</sub> – neutralnih e-goriva (eFuel Alliance) je Mazda, japanski proizvođač koji posljednjih godina sustavno promovira različita rješenja u cilju smanjenja emisija CO<sub>2</sub>, a ne isključivo potpunu elektrifikaciju pogona. Mazda uz pomoć akademske zajednice u Japanu eksperimentira s proizvodnjom klimatski neutralnih goriva iz morskih algi. [15]

Mazda je oduvijek bila snažan zagovornik različitih pristupa i kombiniranja različite tehnologije kao najbolji put prema rješenju. Elektrifikacija je ključni stup u njihovoj strategiji. Do 2030. sva će Mazda vozila biti elektrificirana. Međutim, mnoga će vozila i dalje imati motor s unutarnjim izgaranjem. U Mazdi smatraju da je nužno smanjenje emisija štetnih plinova i da ne smiju zanemariti nijednu opciju koja ima se pruža. Vjeruju da će uz potrebna ulaganja CO<sub>2</sub>-neutralna e-goriva i vodik dati veliki doprinos smanjenju emisija, ne samo za novoregistrirane automobile, već i za sadašnji vozni park. [16]

### 2.5.2 McLaren (Velika Britanija)

Kako bi smanjili negativan ekološki utjecaj svojih automobila, a da ne moraju prijeći na električni pogon, u britanskoj tvrtci McLarenu su, također, odlučili istražiti mogućnost pogona na sintetska goriva jer smatraju da motori s unutarnjim izgaranjem imaju budućnost, ali ne u kombinaciji s fosilnim gorivima. Mišljenja su da bi postojećim motorima na fosilna goriva trebale tek manje modifikacije kako bi se prebacili na sintetska goriva i da bi se cijela stvar mogla isplatiti. [20]

### 2.5.3 Njemačka

Veliki interes za sintetska goriva iskazan je u Njemačkoj gdje mnoge tvrtke ulažu u istraživanja i pogone za proizvodnju sintetskog goriva, a i država ih potiče financijskim potporama.

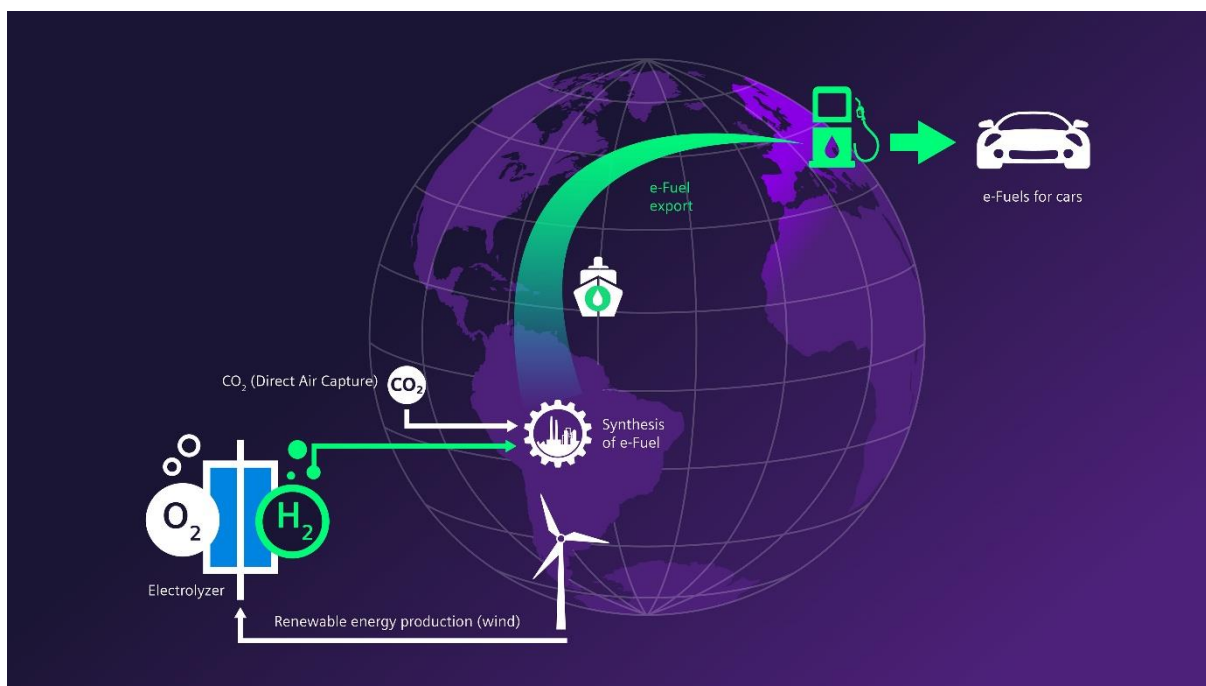
#### 2.5.3.1 Porsche i Siemens

Na sintetskom gorivu radi i Porsche. Gorivo na bazi vodika bit će spremno za testiranje 2022. godine kao i njihov novi trkaći automobil Porsche 911 GT3 Cup. U Porsche-u smatraju da su električna vozila budućnost, ali su svjesni da vozila s motorima s unutarnjim izgaranjem neće uskoro nestati te smatraju da bi sintetska goriva mogla pružiti zeleniju opciju za veliku većinu automobila na cesti danas. [17]

U utrci za zelenijom mobilnošću, gotovo svi proizvođači automobila sada su usredotočeni na električna vozila. No, u Porsche-u su svjesni da prelazak na

proizvodnju električnih automobila ne mijenja činjenicu da se velika većina automobila koji se danas prodaju pokreće benzinom i da će dugo ostati na cesti. S ciljem da vožnja postojećih vozila postane održivija, Porsche radi na sintetskom gorivu za koje smatraju da može učiniti motor s unutarnjim izgaranjem čistim poput električnog vozila. [17]

Siemens Energy u suradnji s Porsche-om i nizom međunarodnih tvrtki razvija i provodi pilot-projekt u Čileu (Slika 9) za koji se očekuje da će dobiti prvo integrirano, komercijalno postrojenje u industriji za proizvodnju sintetskih klimatski neutralnih goriva. [21]



Slika 9: Pilot-projekt Siemens-a i Porsche-a u Čileu

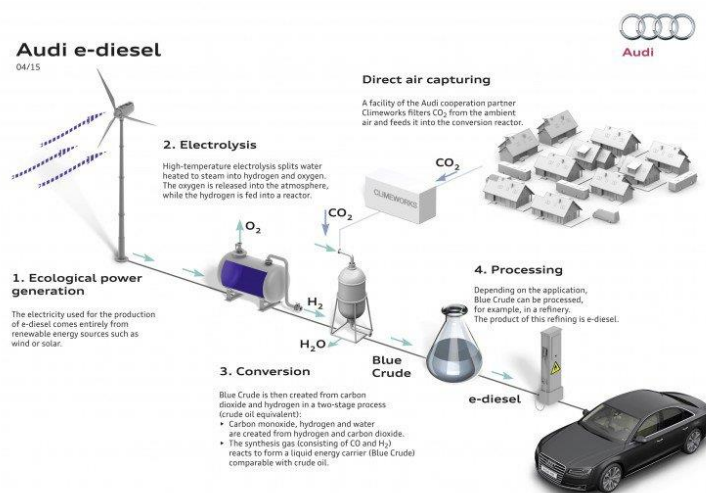
Izvor: <https://assets.siemens-energy.com/siemens/assets/api/uuid:5565d331-a2e5-4872-8892-35f7d668f4e6/HaruOni-Infographic-EN.jpg> [18.9.2021.]

U pilot-fazi proizvest će se oko 130 000 litara e-goriva već 2022. U dvije daljnje faze kapacitet će se povećati na oko 55 milijuna litara e-goriva godišnje do 2024. i oko 550 milijuna litara e-goriva do 2026. godine. Porsche će biti primarni kupac tog goriva koje će prvotno koristiti u iskustvenim centrima, a potencijalno i u serijskim sportskim automobilima. Proizvođač sportskih automobila započet će s početnim ulaganjem od otprilike 20 milijuna eura. Pilot-projekt nazvan "Haru Oni" u provinciji Magallanes koristit će izvrsne uvjete vjetra na jugu Čilea za proizvodnju klimatski neutralnog goriva. Kao dio njemačke nacionalne strategije za vodik, Siemens Energy će za ovaj projekt dobiti

potporu od oko 8 milijuna eura od Saveznog ministarstva za ekonomska pitanja i energiju. Iz Siemens naglašavaju kako se obnovljiva energija više neće proizvoditi samo tamo gdje je potrebna, već tamo gdje su masovno dostupni prirodni resursi poput vjetra i sunca. Tako će se širom svijeta pojaviti novi lanci opskrbe koji će prenositi obnovljivu energiju iz jedne regije u drugu. To je posebno važno za Njemačku koja mora uvoziti energiju ako želi udovoljiti svojoj nacionalnoj potražnji. Vodik će igrati sve važniju ulogu u skladištenju i transportu energije. Zbog toga im je podrška njemačke vlade u ovom projektu vrlo važna. [21]

### 2.5.3.2 Audi

Njemački proizvođač automobila Audi već je 2015. godine pokretao automobile na dizelsko gorivo proizvedeno isključivo iz vode, ugljičnog dioksida i obnovljivih izvora energije (Slika 10). Početno postrojenje postavili su u Dresdenu u Njemačkoj (Slika 10). Audi je uvjeren u potencijal sintetskog goriva te nastavlja slijediti svoju strategiju. [22]



Slika 10: Audi proizvodnji e-gorivo

Izvor: <https://automobili.hr/novosti/ekologija/e-dizel-proizvedeno-gorivo-iz-ugljicnog-dioksida-i-vode> [18.9.2021.]





Slika 11: Audi – postrojenje za proizvodnju sintetskog goriva

Izvor: [https://audimediacentra.akamaihd.net/system/production/media/8639/images/75aec6efc0d7ddf3afb79ec2798260a81fe1e57e/AU140004\\_blog.jpg?1582003497](https://audimediacentra.akamaihd.net/system/production/media/8639/images/75aec6efc0d7ddf3afb79ec2798260a81fe1e57e/AU140004_blog.jpg?1582003497) [18.9.2021.]

### 2.5.3.3 Bosch

Sudeći po Boschu, klasični motori bi još desetljećima mogli držati vodstvo u cestovnom prometu i to baš zahvaljujući sintetskom gorivu koje je CO<sub>2</sub> neutralno i smatraju da će upravo to gorivo drastično smanjiti prednost električne energije kao pokretača cestovnih vozila u budućnosti, barem u ekološkom aspektu. Alkemičari iz Boscha rade na ideji proizvodnje sintetskog goriva koristeći obnovljive izvore energije. Korištenjem čiste energije dobivao bi se vodik iz vode, dok bi CO<sub>2</sub> dolazio kao nusprodukt industrije ili pak filtriranjem okolišnog zraka. Njihovo povezivanje stvorilo bi cijelu paletu novih goriva koja bi zamijenila fosilna goriva, posebno benzin i dizel. Oni smatraju da su vrlo bitna i druga rješenja osim elektromobilnosti jer i da svi automobili voze na električnu energiju, ostaje problem zrakoplova, brodova pa i kamiona koji bi i dalje vozili na klasično gorivo. Stoga su, po njihovom mišljenju, CO<sub>2</sub> neutralni motori s unutrašnjim izgaranjem obećavajući put koji treba istražiti. U Boschu ističu i kako je sintetsko gorivo u potpunosti kompatibilno s infrastrukturom, ali i svim postojećim automobilima od oldtimerima do automobila s najnovijom generacijom motora. Povećanjem proizvodnje cijena sintetskog goriva bi mogla pasti i ispod 1,2 eura za litru. Prijeđe li cijela Europa na ovakva goriva to bi značilo uštedu od 2,8 gigatona CO<sub>2</sub> do 2050. godine. To je triput više od cjelokupne godišnje CO<sub>2</sub> emisije Njemačke. [23]

#### 2.5.4 Austrija

Ove godine u ožujku u Austriji je osnovan svojevrsan savez za sintetska goriva (eFuel Alliance Austria), a uskoro počinje i proizvodnja sintetskog goriva u Austriji. Ova će se međusektorska skupina uglavnom oslanjati na tehničke inovacije na putu do energetskog zaokreta. Upotreba sintetskog goriva u Austriji tek počinje, a njihov cilj je ne koristiti ih samo kao pogonsko gorivo za vozila, nego i za grijanje. Prednošću ovog goriva smatraju mogućnost korištenja postojećih postrojenja za grijanje kao i postojećih automobila ili zrakoplova na klimatski neutralan način. [24]

Austrijska tvrtka Obrist ugradila je benzinski motor u Teslin Model 3. Unatoč drastično smanjenoj bateriji i motoru s unutarnjim izgaranjem, tvrde da on ostaje klimatski neutralan. U tom je hibridnom vozilu za pogon zadužen stražnji električni motor od 100 kW/136 KS koji crpi snagu iz smanjene baterije od 17,3 kWh. To je znatno manje od baterija od 52 kWh ili 82 kWh koje koristi Tesla. Sprijeda je instaliran zatvoreni jednolitarski dvocilindrični benzinski motor. Nije fizički povezan s pogonom, već pokreće generator koji zauzvrat opskrbljuje električni pogon električnom energijom. Dvocilindrični motor je maksimalno izoliran. U stražnjem dijelu Tesle nalazi se spremnik za gorivo od 30 litara. Opskrba je navodno dovoljna za duga putovanja jer bi potrošnja goriva trebala biti između 2,5 i 4,5 litara na 100 kilometara. Obrist najavljuje i novu varijantu do 2025. godine koja bi koristila e-goriva dobivena iz klimatski neutralnog vodika i ugljikovog dioksida. U načelu, hibridni pogonski sustav trebao bi čak ispuniti granice nadolazećeg standarda emisije Euro 7. Prema Obristu, odgovarajuće proizvedeno vozilo bilo bi s mnogo manjom masom nego električna Tesla te bi koštalo otprilike koliko i konvencionalni benzinski model. [25]

#### 2.5.5 Hrvatska

Kao i sve druge članice Europske Unije, Hrvatska je suočena s činjenicom da mora uvoditi obnovljive izvore energije, kako u svim drugim sektorima, tako i u prometu s ciljem smanjenja emisija stakleničkih plinova. Svakako je jedno od rješenja i proizvodnja sintetskih goriva koja su CO<sub>2</sub> – neutralna, ali Hrvatska u tom području ne postiže rezultate. Kod nas je aktualna proizvodnja alternativnih goriva koja u

naprednijim zemljama već odlaze u povijest zbog pronalaska boljih opcija. U Republici Hrvatskoj donedavno su tri tvornice proizvodile biodizel: Biodizel Vukovar, Modibit u Ozlju i Vitrex u Virovitici. Zatvorene su zbog nelojalne konkurencije koja je po povoljnijim uvjetima kupovala sirovinu, a jedan od razloga zatvaranja su i poticaji koje im je država obećala pa ukinula. [26] Trenutno su u planu dva projekta vezana uz proizvodnju biogoriva u Hrvatskoj. Tvrtka Biodizel Vukovar d.o.o. razmišlja o ponovnom pokretanju proizvodnje biogoriva i ukoliko krenu s tim projektom proizvodili bi goriva druge generacije. Ina – Industrija nafte d.d. planira izgradnju biorafinerije u Sisku. Trenutno je gotov bazni projekt, početak izgradnje očekuje se u 2023. godini, a s radom bi trebala početi 2026. godine. Planira se proizvodnja druge generacije biogoriva. [27]

Kao što je već spomenuto, biogoriva su svojevrsni prethodnici CO<sub>2</sub> - neutralnih sintetskih goriva čija je upotreba imala isti cilj, ali manji rezultat. Svaka sljedeća generacija biogoriva bliže je cilju pa ste strane vidimo da i Hrvatska napreduje jer napušta proizvodnju biogoriva prve generacije i priprema se za proizvodnju biogoriva druge generacije. Za nas je i to veliki napredak jer će se za proizvodnju goriva koristiti sirovina koja se kod nas najčešće baca. Međutim, generalno gledano, to je vrlo spor napredak i veliki zaostatak za razvijenijim zemljama koje napuštaju proizvodnju biogoriva i orijentiraju se na proizvodnju sintetskih goriva iz vode i zraka.

## **2.6 Proizvodnja sintetskog goriva**

Kao što je već spomenuto, nekoliko svjetskih tvrtki, među kojima su i njemačke tvrtke Siemens Energy i Porsche (Slika 12), zajednički rade na projektu koji je nazvan "Haru Oni" te u provinciji Magallanes na jugu Čilea pripremaju komercijalnu proizvodnju sintetskih klimatski neutralnih goriva.



Slika 12: Tvrtke koje rade na Haru Oni projektu

Izvor: <https://www.haruoni.com/#/en> [23.9.2021.]

Ideja je proizvesti sintetsko gorivo spajanjem vodika dobivenog elektrolizom vode pomoću energije vjetra te ugljikovog dioksida iz zraka. U nastavku su detaljnije opisani dijelovi postrojenja (Slika 13) i njihov princip rada uz usporedbu pojedinih dijelova s principom rada u drugim pilot-postrojenjima.



Slika 13: Prikaz postrojenja za proizvodnju sintetskog goriva u Čileu

Izvor: <https://www.haruoni.com/#/en> [23.9.2021.]

### 2.6.1 Vjetroelektrana

S obzirom da se vodik dobiva elektrolizom vode pomoću energije vjetra, pri odabiru lokacije za izgradnju proizvodnog postrojenja presudila je lokacija s izvrsnom brzinom i dostupnošću vjetra. Na lokaciji za demonstracijsko postrojenje bit će postavljena Siemens Gamesa vjetroturbina SG 3,4-132 snage 3,4 MW. Za sljedeću

fazu vjetroelektrana će se proširiti na oko 280 MW, a do trenutka kada dostigne industrijsku razinu bit će 2,5 GW. [28]

Umjesto energije vjetra, za proizvodnju električne energije može se koristiti bilo koji drugi obnovljivi izvor energije kao što je sunčeva energija, energija vode ili pak kombinacija više obnovljivih izvora energije ovisno o pogodnostima lokacije za kojem se odluči graditi postrojenje.

### 2.6.2 Dobivanje vodika iz vode

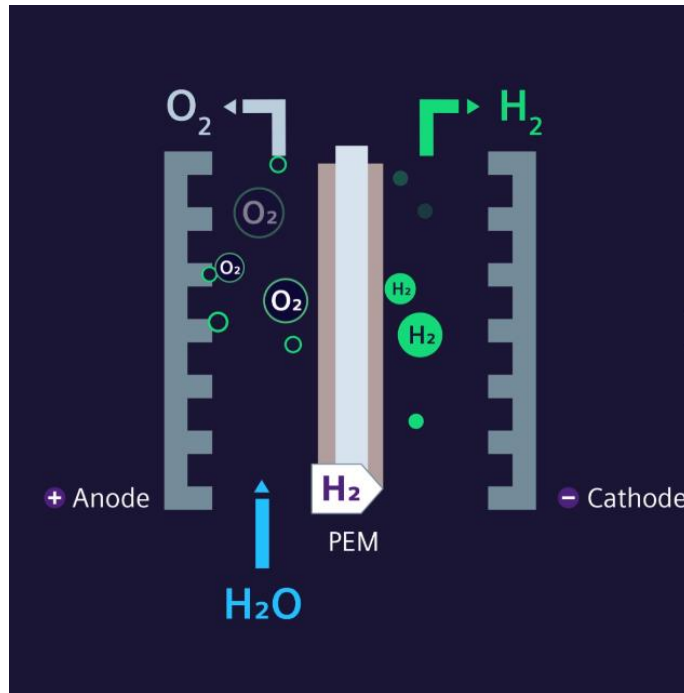
Projekt Haru Oni će koristiti Silyzer 200 PEM tehnologiju iz tvrtke Siemens Energy za pretvaranje energije vjetra u zeleni vodik elektrolizom vode (Slika 14).



Slika 14: Postrojenje za dobivanje vodika

Izvor: <https://assets.siemens-energy.com/siemens/assets/api/uuid:bcba7f3365ed35bd34a6b8cdeacfceaa6ae521f/width:1125/quality:high/silyzer-12mw-render003-highres.png> [24.9.2021.]

PEM je dobio ime po membrani za izmjenu protona (proton exchange membrane) koja je propusna za protone ( $H^+$ ), ali nepropusna za plinove i elektrone. Drugim riječima, ova vrsta membrane djeluje kao električni izolator između anodne i katodne strane te kao fizički separator sprječavajući miješanje vodika i kisika (Slika 15). [28]



Slika 15: Princip rada PEM tehnologije za dobivanje vodika

Izvor: <https://www.haruni.com/#/en> [23.9.2021.]

Ova se tehnologija lako održava i pouzdana je bez uporabe kemikalija i drugih stranih tvari. Uključuje opcionalni sustav ponovnog hlađenja, sustav za pročišćavanje vode, priključak na električnu mrežu i drugu pripadajuću opremu. [28]

### 2.6.3 Hvatanje CO<sub>2</sub> iz zraka

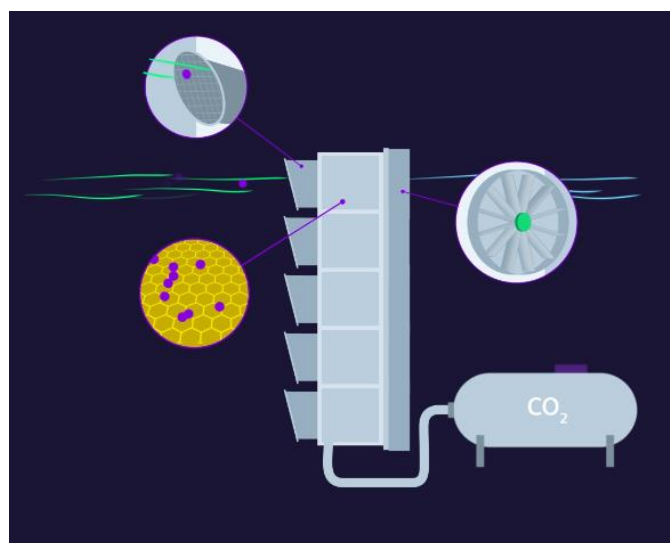
Za sakupljanje CO<sub>2</sub> koji je klimatski neutralan u projektu će se koristiti uređaj za izravno hvatanje zraka Global Thermostats (GT). GT koristi suhe kemijske absorbente koji su vezani za porozne keramičke monolite i zajedno djeluju kao ugljične spužve koje učinkovito apsorbiraju CO<sub>2</sub> izravno iz atmosfere (Slika 16). [28]



Slika 16: Postrojenje za hvatanje CO<sub>2</sub> iz zraka

Izvor: <https://pcchip.hr/wp-content/uploads/2021/02/UREDAJ-ZA-UKLJANJANJE-UGLJIKA.jpg> [24.9.2021.]

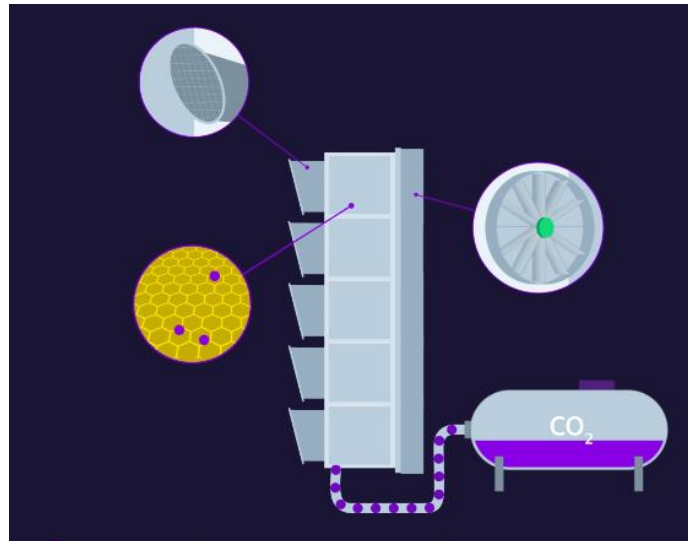
Za odvijanje ovog procesa potrebni su zrak, voda i električna energija koja je prethodno dobivena pomoću vjetroelektrane. U prvoj fazi procesa se iz zraka koji struji kroz uređaj odvaja CO<sub>2</sub> zahvaljujući absorbentu koji djeluje poput svojevrsnog filtera za ugljikov dioksid (Slika 17). [28]



Slika 17: Hvatanje CO<sub>2</sub> iz zraka

Izvor: <https://www.haruni.com/#/en> [23.9.2021.]

Absorbirani ugljikov dioksid se zatim sakuplja s absorbenta pomoću niskotemperaturne pare (85 – 100 °C). Rezultat takvog procesa je 98% čisti komprimirani ugljikov dioksid spreman za proizvodnju sintetskog goriva (Slika 18). [28]



Slika 18: Komprimiranje uhvaćenog CO<sub>2</sub>

Izvor: <https://www.haruni.com/#/en> [23.9.2021.]

Tijekom procesa koriste se samo para i električna energija, a tijekom procesa se ne stvaraju emisije štetnih plinova ni otpadne vode. [28]

Neki pokretači proizvodnje sintetskog goriva u sličnim postrojenjima hvatanje CO<sub>2</sub> iz zraka zamjenjuju upotrebom CO<sub>2</sub> koji primjerice proizlazi iz proizvodnje gnojiva, cementa ili iz bioplinskih postrojenja. Princip je sličan jer oni hvataju CO<sub>2</sub> izravno iz dimnjaka umjesto da ga pustiti da pobjegne u zrak pa ga kasnije hvataju iz zraka. Hvatanje ugljikovog dioksida iz zraka je skuplja opcija, ali prevagne u većini slučajeva jer se CO<sub>2</sub> može hvatati iz zraka na bilo kojoj lokaciji i ne mora biti vezan uz neku drugu tvornicu (npr. tvornicu gnojiva ili tvornicu cementa). To je vrlo bitno jer se onda lokacija može izabrati tako da bude pogodna za vjetroelektranu pa je u konačnici cijeli pogon isplativiji od pogona koji se nalazi na nepogodnijem mjestu za vjetroelektranu samo kako bi se vezao uz neku drugu tvornicu. [19]

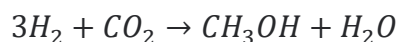
Mazda surađuje sa znanstvenicima u Tokiju i Hirošimi koji razmatraju drugu potencijalnu metodu za stvaranje sintetičkog goriva još ambiciozniju od opcije s



hvatanjem CO<sub>2</sub> iz zraka. Oni kao izvor CO<sub>2</sub> koriste laboratorijski razvijene sojeve bakterije Escherichije coli. Na taj bi se način, tvrdi stručnjak za biogoriva, dobilo ugljično neutralno gorivo jer CO<sub>2</sub> koji se oslobađa pri izgaranju nadoknađuje CO<sub>2</sub> koji su apsorbirali mikroorganizmi koji su izvorno tvorili biogorivo. Od presudne važnosti je da ta goriva ne utječu na prehrambeni lanac kao što je bio slučaj s biogorivima prvih generacije. U tom je pristupu izazov industrijalizacija procesa. Trenutno se proizvodi gorivo čija se količina iskazuje u mikrolitrama. No, pilot postrojenje moglo bi se pokrenuti do 2025. godine s komercijalizacijom do sredine stoljeća. [29]

#### 2.6.4 Sintetiziranje metanola

Nakon dobivanja vodika elektrolizom vode i hvatanja ugljikovog dioksida iz zraka, ta se dva plina miješaju čime nastaje takozvani sintetički metanol. Pri toj reakciji nastaje samo čista voda kao nusprodukt. [28]

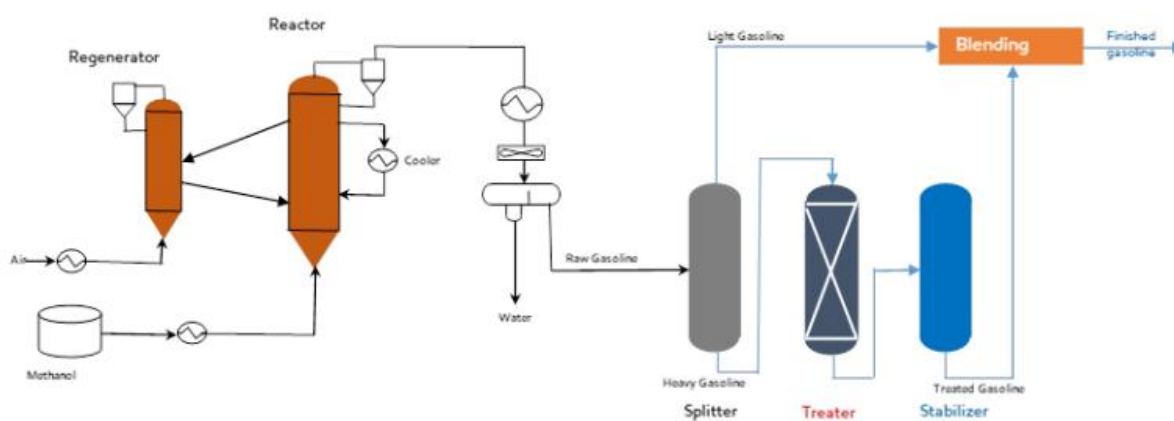


U fazi demonstracije, proizvodnja e-metanola početno će doseći oko 750.000 litara godišnje do 2022. Dio e-metanola bit će pretvoren u e-benzin (130.000 litara godišnje). U komercijalnoj fazi, do 2026. godine planira se proizvodnja 1.000.000 tona zelenog metanola godišnje. [28]

U ovom dijelu proizvodnog procesa jednu od ključnih uloga ima britanska tvrtka specijalizirana za kemikalije i tehnologiju Johnson Matthey (JM). Ona će isporučiti svoju tehnologiju, opremu i savjetodavne usluge. [30] Koristeći najnoviji inovativni katalizator JM-a, pilot jedinica će zeleni vodik i ugljikov dioksid iz zraka spojiti u metanol. Inače, Johnson Matthey globalni je lider u znanosti koji svojim inovacijama već 200 godina radi na čistijem i zdravijem svijetu. [31]

## 2.6.5 Pretvaranje metanola u benzin

Postrojenje MTG (metanol u benzin, eng. Methanol to gasoline) koristi se za pretvaranje zelenog metanola u sintetički benzin. MTG tehnologija s fluidnim slojem s jedinstvenim MTG katalizatorom licencirana je i podržana od strane ExxonMobila. U ovom procesu, metanol se pregrijava kroz niz izmjenjivača toplote i isparava, a zatim se dovodi u reaktor s fluidnim slojem radi pretvaranja u ugljikovodično gorivo i vodu (Slika 19). Proizvodnja demonstracijskog postrojenja bit će 130.000 litara sintetičkog benzina. U dva koraka planirano je povećanje kapaciteta na 55 milijuna litara sintetičkog benzina godišnje do 2024. godine i preko 550 milijuna litara godišnje do 2026. godine. [28]



Slika 19: Pretvaranje metanola u benzin

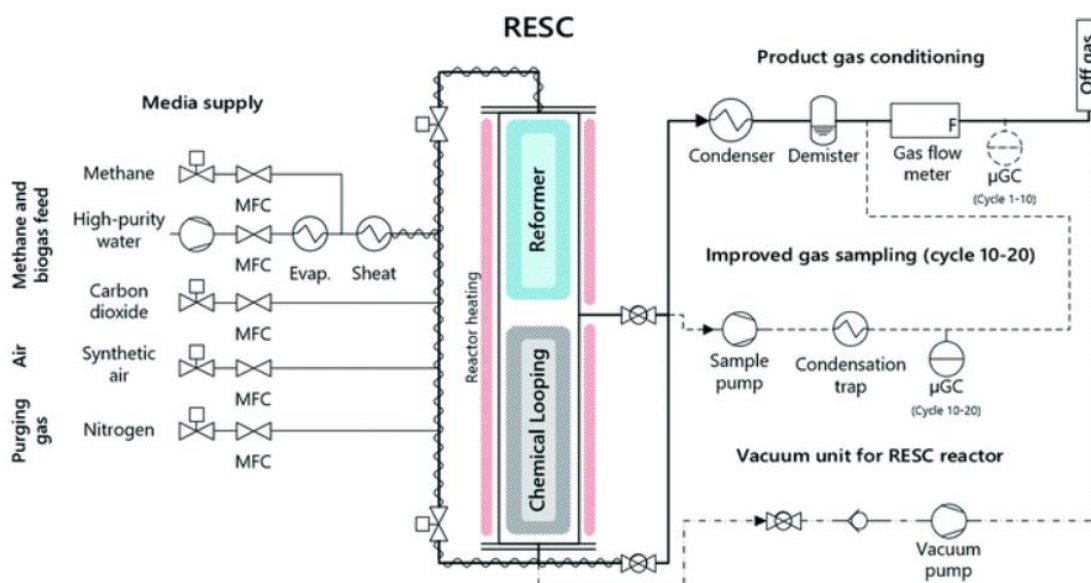
Izvor: <https://www.exxonmobilchemical.com/-/media/amer/us/chem/catalysts-and-technology-licensing/synthetic-fuels/raw-gas/raw-gas/image002.png> [25.9.2021.]

Postupak pretvaranja metanola u benzin otkrili su znanstvenici ExxonMobil-a 1970-ih. Tijekom godina opsežnih studija i rada pilot postrojenja, ExxonMobil je razvio MTG procese s fiksnim ležajem i fluidnim slojem. U usporedbi s MTG-om s fiksnim ležajem, MTG s fluidnim slojem pokazuje sveukupne prednosti u pouzdanosti rada, postojanoj kvaliteti proizvoda, intenzitetu ugljika itd. ExxonMobil je kroz godine radio na napretku i ostvario dobre rezultate, a danas se usredotočuje na aktivno licenciranje MTG-a s fluidnim slojem. U dizajnu s fluidnim slojem, metanol isparava i pregrijava se

kroz niz izmjenjivača topline, a zatim se dovodi u reaktor s fluidnim slojem radi pretvaranja u ugljikovodike i vodu. Pretvorba metanola u ugljikovodike i vodu gotovo je potpuna, pri čemu je proizvod mješavina sintetskih ugljikovodika i vode s ograničenom količinom C<sub>2</sub>-plinova. Prinosi proizvodnje, kvaliteta proizvoda i performanse katalizatora stabilni su tijekom rada. Tekući proizvod je konvencionalni benzin s vrlo niskim udjelom sumpora i niskim benzenom koji se može prodavati kakav jest, miješati s etanolom, metanolom ili s produktima rafinerije nafte. [32]

Međutim, prednost fiksnog sloja u odnosu na fluidne slojeve leži u jednostavnom i kompaktnom rasporedu procesa što je osobito korisno za male postrojenja. Na Slici 20 shema je eksperimentalne postavke i kemijskog sustava petlje s nepomičnim slojem.

Slika 20: Shema je eksperimental

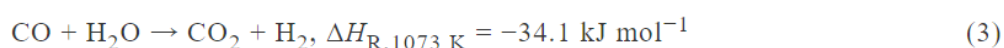
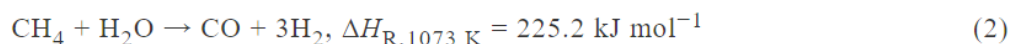
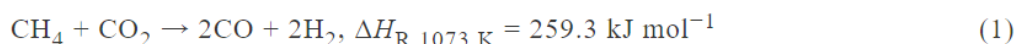


ne postavke i kemijskog sustava petlje s nepomičnim slojem

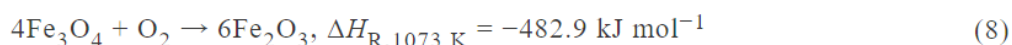
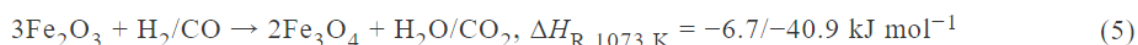
Izvor: [13.10.2021.]

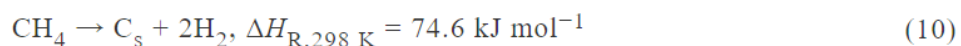
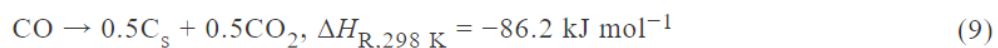
U prvom koraku procesa, redukcijskoj fazi, ugljična sirovina se pretvara u sintetski plin reakcijom parnog i suhog reformiranja (jednadžbe (1) - (3)) u odjeljku reformatora. Prema prethodnim studijama, oksidacijski omjer redukcijских vrsta (omjer O/R) definiran je analogno omjeru S/C za reformu pare kao udio oksidativnih spojeva (H<sub>2</sub>O i CO<sub>2</sub>) u redukcijским spojevima (CH<sub>4</sub>) u reakciji reformiranja (jednadžba (4)).

Proizvedeni sintetski plin reducira željezni (III) oksid prisutan u nosaču kisika u prvom koraku do željeznog (II, III) oksida, a zatim do željeznog (II) oksida i elementarnog željeza prema jednadžbama (5) - (7). Termodinamička ravnoteža redukcije željeznog (III) oksida omogućuje potpunu pretvorbu sintetskog plina koji se dovodi i tako se čisti ugljikov dioksid proizvodi kao suhi nemasni plin u redukcijskoj fazi. Naknadna redukcija željeznog (II, III) oksida samo djelomično pretvara sintetski plin i na taj način dovodi do znatnih količina viška ugljičnog monoksida i vodika u mršavoj struji plina. U drugom koraku procesa, faza oksidacije parom, elementarno željezo i željezovim (II) oksid ponovno se oksidiraju do željezovog (II, III) oksida parom, a vodik se oslobađa obrnutim reakcijama (jednadžbe (6) i (7)). U trećoj fazi procesa, oksidacijskoj fazi zraka, potpuno oksidacijsko stanje (željezov (III) oksid) obnavlja se oksidacijom kisikom, npr. iz okolnog zraka. To nije preduvjet za proizvodnju vodika, ali omogućuje potpunu oksidaciju ugljikovodika. Ključno je izbjeći taloženje krutog ugljika tijekom redukcijske faze kako bi se osigurala čistoća plinovitog proizvoda jer se kruti ugljik ponovno oksidira u fazi oksidacije parom i zrakom i uzrokuje pojavu ugljikovog monoksida i nečistoća. Temeljna termodinamička ravnoteža za stvaranje ugljika opisana je jednadžbama (9) i (10) (reakcija izravnog razlaganja metana). [33]



$$\text{O/R ratio} = \frac{[\text{H}_2\text{O}] + [\text{CO}_2]}{[\text{CH}_4]} [\text{mol mol}^{-1}] \quad (4)$$





Slika 21: Proces dobivanja ugljika

Izvor: <https://pubs.rsc.org/en/content/articlelanding/2020/se/c9se00980a> [13.10.2021.]

### 2.6.6 Transport i distribucija sintetskog goriva

Sintetički benzin, proizveden iz energije vjetra, zelenog vodika i ugljičnog dioksida iz zraka, transportirat će se u Europu kontejnerskim brodom (Slika 22). Jedan spremnik ima kapacitet punjenja od 25.000 - 30.000 litara. U budućnosti bi se ti brodovi mogli napajati i zelenim metanolom čime bi se dekarbonizirao i transport benzina. [28]



Slika 22: Transport sintetskog benzina u Europu

Izvor: <https://www.haruni.com/#/en> [23.9.2021.]

Sintetisko gorivo proizvedeno na ovaj način omogućuju vožnju klasičnim i modernim sportskim automobilima gotovo neutralno prema CO<sub>2</sub>. To je osobito važno za prestižne marke poput Porschea koji je s razlogom dio ovog projekta. Oko 70 posto svih Porscheovih automobila ikada prodanih još uvijek je na cesti, a sa sintetičkim gorivima ti klasični automobili mogu biti dio rješenja za smanjenje emisija štetnih plinova. Osim što je primjenjivo za klasične automobile, prednost ovog goriva je mogućnost korištenja postojeće mreže benzinskih postaja pa se za vlasnike klasičnih vozila u suštini ne bi ništa bitno mijenjalo uvođenjem ovog goriva. [28] U prijelaznoj fazi dok još nemamo dovoljne količine sintetskog goriva, može se koristiti u kombinaciji s konvencionalnim fosilnim gorivom. [19]

Iako se Sahara čini kao idealno mjesto za proizvodnju ove vrste goriva i procjenjuje se da bi trebala biti dovoljna proizvodnju goriva koje može zadovoljiti europske transportne potrebe [29], nije nužno da Europa ovisi o gorivu proizvedenom u Sahari. U Norveškoj, Portugalu, Španjolskoj, Škotskoj i na moru možemo ubrati toliko vjetra i sunca da Europa može postati samodostatna kada je u pitanju sintetisko gorivo. [19]

### **3 POSTAVKA ZADATKA**

U teorijskom dijelu ovog rada opisana su svojstva i postupci dobivanja alternativnih goriva koja prethode CO<sub>2</sub> neutralnim sintetskim gorivima, njihove prednosti i nedostaci. Također, opisana su svojstva, prednosti, nedostaci i proces proizvodnje CO<sub>2</sub> neutralnih sintetskih goriva, navedene su države i tvrtke zainteresirane za sintetska goriva te su opisani njihove projekti vezani uz proizvodnju i upotrebu sintetskih goriva.

U praktičnom dijelu rada provedena je analiza utjecaja sintetskih goriva na smanjenje zagađenja. Na temelju provedenih proračuna izveden je zaključak o utjecaju upotrebe sintetskih goriva na smanjenje emisija CO<sub>2</sub>.

## 4 RAZRADA ZADATKA - PRAKTIČNI DIO

### 4.1 Analiza utjecaja sintetskih goriva na smanjenje zagađenja

Za gorivo sintetizirano iz vode i zraka koje je ekološki prihvatljivo postoji sve veći interes, u istraživanja i pilot projekte uključuje se sve više velikih svjetskih tvrtki, ali i neke države sufinanciraju projekte vezane uz istraživanja sintetskih goriva. Međutim, ovo su tek početci proizvodnje ove vrste goriva i potrebne su godine da se proizvodnja popne na razinu koja bi bila dostatna za potpunu zamjenu konvencionalnog goriva koje se koristi u prometu. Međutim, kao što je već prethodno navedeno, proizvođači sintetskog goriva planiraju postepeno povećanje proizvodnje iz godine u godinu te će se s rastom proizvedene količine sintetskog goriva postepeno smanjivati količina konvencionalnog goriva. U nastavku ovog poglavlja promotrit ćemo kako postepeno uvođenje sintetskog goriva utječe na okoliš.

#### 4.1.1 Registrirana cestovna motorna vozila kategorije M1 u RH 2016. – 2020.

Među registriranim cestovnim motornim vozilima u Republici Hrvatskoj daleko najzastupljenija kategorija je kategorija M1 koja uključuje cestovna motorna vozila koja služe za prijevoz putnika, imaju 4 kotača ili 3 kotača i najveću dopuštenu masu veću od 1 tone te osim sjedišta vozača imaju još najviše 8 sjedišta. U 2020. godini je od ukupno 2.355.412 registriranih cestovnih vozila njih 1.733.727 bilo iz kategorije M1 što je  $\frac{1733727}{2355412} \cdot 100\% = 73,61\%$  ukupno registriranih vozila ili  $\frac{1733727}{2219446} \cdot 100\% = 78,12\%$  svih registriranih cestovnim motornih vozila kojih je u 2020. bilo 2.219.446. Zato je baš ta kategorija vozila odabrana za daljnju analizu. [34]

Tablica 1 prikazuje podatke o registriranim cestovnim motornim vozilima iz kategorije M1 u Republici Hrvatskoj u proteklih pet godina. Osim klasičnih motornih vozila, u M1 kategoriji registrirana su i vozila na električni i hibridni pogon.

Tablica 1: Broj registriranih cestovnih vozila M1 kategorije u RH 2016. - 2020. godine

	Ukupno (1)	Električni pogon (2)	Hibridni pogon (3)	Hibridni pogon - vanjsko punjenje (4)	Klasična vozila (1-2-3-4)
2016.	1.528.119	224	1.843	96	1.525.956
2017.	1.567.883	277	2.500	132	1.564.974
2018.	1.665.391	452	3.552	230	1.661.157
2019.	1.728.911	730	5.547	352	1.722.282
2020.	1.733.727	1.343	8.080	553	1.723.751

Izvor: Izradio autor koristeći [34]

Na temelju podataka iz Tablice 1 vidimo da je u promatranom periodu broj registriranih cestovnih vozila kategorije M1 rastao svake godine u odnosu na broj registriranih vozila iste kategorije u prethodnoj godini.

Također, iz Tablice 1 je vidljiv trend rasta broja vozila na električni i hibridni pogon u RH u zadnjih 5 godina. Međutim, i dalje je udio električnih i hibridnih vozila u ukupnom broju vozila gotovo zanemariv. Od  $\frac{224+1843+96}{1528119} \cdot 100\% = 0,14\%$  u 2016. godini popeo se na  $\frac{1343+8080+553}{1733727} \cdot 100\% = 0,58\%$  u 2020. godini. Realno je očekivati da će i idućih pet godina biti znatan rast vozila na električni i hibridni pogon, ali će njihov udio i za pet godina vrlo vjerojatno biti neznatan.

U Tablici 2 prikazana je dinamika rasta ukupnog broja registriranih cestovnih vozila M1 kategorije, broja vozila M1 kategorije na električni i hibridni pogon te klasičnih vozila M1 kategorije (benzinaca i dizelaša).



Tablica 2: Rast registriranih cestovnih vozila kategorije M1 u RH 2016. - 2020. godine

	Ukupno	Rast (%)	Električni i hibridni pogon	Rast (%)	Klasična vozila	Rast (%)
2016.	1.528.119	-	2.163	-	1.525.956	-
2017.	1.567.883	2,60	2.909	34,49	1.564.974	2,56
2018.	1.665.391	6,22	4.234	45,55	1.661.157	6,15
2019.	1.728.911	3,81	6.629	56,57	1.722.282	3,68
2020.	1.733.727	0,28	9.976	50,49	1.723.751	0,09

Izvor: Izradio autor

Rast registriranih vozila u određenoj godini u odnosu na prethodnu računamo prema formuli:

$$\left( \frac{\text{broj registriranih vozila u promatranoj godini}}{\text{broj registriranih vozila u prethodnoj godini}} - 1 \right) \cdot 100\% \quad (1)$$

Koristeći formulu (1) dobivamo da je u 2017. godini u RH zabilježen rast ukupno registriranih cestovnih vozila kategorije M1 za

$$\left( \frac{1567883}{1528119} - 1 \right) \cdot 100\% = 2,60\%.$$

Na isti način, koristeći formulu (1), izračunat je rast u svim godinama za vrste pogona.

Mali rast broja registriranih vozila u 2020. direktna je posljedica pandemije čije će se posljedice zasigurno osjećati i u narednom periodu te je opravdano ne izbacivati taj podatak iz skupa podataka na kojem se temelji daljnja analiza.

#### 4.1.2 Prijedeći kilometri na godišnjoj razini za vozila kategorije M1 u RH 2016. – 2020.

S obzirom da su klasična vozila ciljana skupina za koju treba naći alternativu koja će biti manji zagađivač, a kao jedna od alternativnih opcija baš za njih se nameće sintetsko gorivo proizvedeno iz vode i zraka, u daljnjoj analizi je fokus baš na klasičnim vozilima.

U trećem stupcu Tablice 3 su po godinama u promatranom periodu (2016. – 2020.) dani ukupni prijeđeni kilometri za klasična vozila registrirana u M1 kategoriji.

Tablica 3: Ukupan broj prijeđenih kilometara godišnje za klasična vozila M1 kategorije u RH 2016. – 2020. godine

	Broj klasičnih vozila (1)	Prosječni prijeđeni kilometri (2)	Ukupni prijeđeni kilometri (1 · 2)
2016.	1.525.956	12.706,03	$1.938884271 \cdot 10^{10}$
2017.	1.564.974	12.815,78	$2.005636249 \cdot 10^{10}$
2018.	1.661.157	12.687,99	$2.10767434 \cdot 10^{10}$
2019.	1.722.282	12.542,48	$2.160168754 \cdot 10^{10}$
2020.	1.723.751	11.545,50	$1.990156717 \cdot 10^{10}$

Izvor: Izradio autor

S povećanjem broja registriranih vozila obično pada prosječan broj kilometara po registriranom vozilu, ali u manjem postotku u odnosu na postotak rasta broja vozila. Međutim, u promatranom razdoblju u RH nije primijećen takav trend. Baš suprotno, među promjenom broja vozila i prosječnih prijeđenih kilometara na godišnjoj razini teško je uočiti bilo koju korelaciju. Čini se da na prosječan broj prijeđenih kilometara po vozilu ipak utječe puno drugih faktora osim broja registriranih vozila. Primjerice, u 2020. zasigurno za manji prosječni broj prijeđenih kilometara kao neki od razloga mogu zasluge uzeti rad od kuće i reducirani društveni život.

Međutim, u svrhu određivanja ukupne količine goriva koje su u promatranom periodu za svoj pogon potrošila klasična vozila, koncentracija je na ukupnom broju prijeđenih kilometara. Tablica 3 pokazuje da je ukupan broj prijeđenih kilometara godišnje rastao svake godine u promatranom razdoblju u odnosu na prijašnju osim u 2020. za što je već razlog naveden i što zasigurno neće biti trend za dulji nadolazeći period.

#### 4.1.3 Potrošnja goriva na godišnjoj razini za vozila kategorije M1 u RH 2016. – 2020.

Na temelju podataka koje je dobio njemački autoklub testiranjem potrošnje automobila na 100 prijeđenih kilometara [35], možemo doći do prosječne potrošnje od 7,36 litara na 100 prijeđenih kilometara. S obzirom da nisu dostupni podatci o prosječnoj potrošnji goriva na 100 kilometara za vozila u Hrvatskoj, u daljnjoj analizi koristi se ovaj podatak.

Tablica 4 prikazuje godišnju potrošnju konvencionalnog goriva za klasična vozila M1 kategorije u RH 2016. – 2020. godine te rast potrošnje goriva u tom periodu.

Godišnju količinu potrošenog goriva računamo po formuli:

$$\text{ukupni prijeđeni kilometri} : 100 \cdot \text{prosječna potrošnja na 100 kilometara} \quad (2).$$

Koristeći formulu (2) dobivamo da je količina potrošenog goriva u 2016. godini iznosila  $1,938884271 \cdot 10^{10} : 100 \cdot 7,36 = 1427018823$  litre, pri čemu je korišten podatak da prosječna potrošnja 7,36 litara na 100 prijeđenih kilometara. Koristeći istu formulu izračunati su i ostali podatci iz trećeg stupca Tablice 4.

Tablica 4: Godišnja potrošnja konvencionalnog goriva za klasična vozila M1 kategorije u RH 2016. – 2020. godine

	Ukupni prijeđeni kilometri	Količina potrošenog goriva (L)	Rast količine potrošenog goriva (%)
2016.	$1.938884271 \cdot 10^{10}$	1.427.018.823	-
2017.	$2.005636249 \cdot 10^{10}$	1.476.148.279	3,44
2018.	$2.10767434 \cdot 10^{10}$	1.551.248.314	5,09
2019.	$2.160168754 \cdot 10^{10}$	1.589.884.203	2,49
2020.	$1.990156717 \cdot 10^{10}$	1.464.755.344	- 7,87

Izvor: Izradio autor

Rast količine potrošenog goriva u određenoj godini u odnosu na prethodnu računamo prema formuli:

$$\left( \frac{\text{količina potrošenog goriva u promatranoj godini}}{\text{količina potrošenog goriva u prethodnoj godini}} - 1 \right) \cdot 100\% \quad (3).$$

Koristeći formulu (3) dobivamo da rast količine potrošenog goriva u promatranoj kategoriji u 2017. godini u odnosu na 2016. godinu iznosi:

$$\left( \frac{1476148279}{1427018823} - 1 \right) \cdot 100\% = 3,44\%.$$

Na isti način, koristeći formulu (3), izračunat je rast količine potrošenog goriva u svim godinama iz promatranog razdoblja. Količina potrošenog goriva u 2020. godini je bila manja nego u 2019. što znači da je u 2020. godini zabilježen pad, odnosno negativan rast, količine potrošenog goriva u odnosu na 2019.

Iz Tablice 4 možemo izračunati da su u proteklih pet godina vozila M1 kategorije u RH prosječno trošila 1.501.810.993 litre konvencionalnog goriva godišnje (zbroj potrošene količine svih pet godine podijeljen s 5). U promatranom periodu zabilježen je stalni rast potrošnje sve do 2020. godine u kojoj je, uslijed pandemije, zabilježen pad potrošnje goriva u odnosu na 2019. godinu. Gledamo li početak i kraj promatranog razdoblja, rast potrošene količine goriva u 2020. u odnosu 2016. godinu iznosi

$$\left( \frac{1464755344}{1427018823} - 1 \right) \cdot 100\% = 2,64\%$$

što je u prosjeku rast od  $2,64 : 4 = 0,66\%$  godišnje.

#### 4.1.4 Količina ispušnih plinova na godišnjoj razini koje su proizvela vozila kategorije M1 u RH 2016. – 2020.

Koristeći podatke iz Tablice 3 i podatak da iz ispušnog sustava prosječnog benzina ili dizelaša izađe 4,5 miligrama štetnih plinova po prijeđenom kilometru [36], što iznosi  $4,5 \cdot 10^{-6}$  kilograma, može se izračunati ukupna količina štetnih plinova koje proizvode konvencionalna vozila kategorije M1 u RH na godišnjoj razini.

Ukupnu količinu štetnih plinova računamo po formuli:

*ukupni prijeđeni kilometri · količina štetnih plinova po kilometru (4).*

Koristeći formulu (4) dobivamo da je ukupna količina štetnih plinova koju su u 2016. godini proizvela vozila kategorije M1 iznosila  $1,938884271 \cdot 10^{10} \cdot 4,5 \cdot 10^{-6} = 87249,79$  kilograma, pri čemu korišten podatak da je količina štetnih plinova po prijeđenom kilometru  $4,5 \cdot 10^{-6}$  kilograma. Koristeći istu formulu izračunati su i ostali podatci iz trećeg stupca Tablice 5

Tablica 5: Količina štetnih plinova koje su proizvela klasična vozila M1 kategorije u RH  
2016. – 2020. godine

	Ukupni prijeđeni kilometri	Ukupna količina štetnih plinova (kg)	Rast količine štetnih plinova (%)
2016.	$1,938884271 \cdot 10^{10}$	87.249,79	-
2017.	$2,005636249 \cdot 10^{10}$	90.253,63	3,44
2018.	$2,10767434 \cdot 10^{10}$	94.845,35	5,09
2019.	$2,160168754 \cdot 10^{10}$	97.207,59	2,49
2020.	$1,990156717 \cdot 10^{10}$	89.557,05	-7,87

Izvor: Izradio autor

Iz Tablice 5 možemo izračunati da su u proteklih pet godina klasična vozila M1 kategorije u RH prosječno proizvela 91822,68 kilograma štetnih plinova godišnje (zbroj količine proizvedene u pet godina podijeljen s 5) uz stalni rast potrošnje sve do 2020. godine u kojoj je zabilježen pad u odnosu na godinu prije iz već navedenih razloga. Prosječan rast količine ispuštenih štetnih plinova u promatranom periodu odgovara prosječnom rastu potrošnje goriva te iznosi 0,66% (izračun je u poglavlju 4.1.3.).

#### 4.1.5 Utjecaj postepenog uvođenja sintetskog goriva na zagađenost okoliša

Iako je u zadnji pet godina zabilježen trend rasta prijeđenih kilometara klasičnih vozila M1 kategorije na godišnjoj razini svake godine osim 2020. zbog posebnih okolnosti uslijed pandemije i zasigurno će se u narednim godinama taj trend povećanja nastaviti, za početak optimistično pretpostavimo da će se količina prijeđenih kilometara

za klasična vozila kategorije M1 zadržati na razini iz 2020. godine u idućih pet godina. Rast ukupnog broja vozila kategorije M1 će se zasigurno dogoditi, ali s obzirom da je u zadnjih pet godina rast broja vozila na električni i hibridni pogon puno brži od rasta ukupnog broja vozila, optimistično je očekivati da će se prijeđeni kilometri za klasična vozila M1 kategorije zadržati na trenutnoj razini. Također, očekuje se da će proizvodnja sintetskog goriva 2025. godine već uhvatiti šire razmjere i opravdano je nadati se da bi tada i u Hrvatskoj mogla početi njegova upotreba.

Dakle, pretpostavimo li da će se prijeđeni kilometri na godišnjoj razini do 2025. zadržati na  $1,990156717 \cdot 10^{10}$  kilometara, to vuče za sobom proizvodnju 89557,05 kilograma štetnih plinova godišnje.

Ako bi su u tom slučaju 2025. godine samo 5% konvencionalnog goriva zamijenilo sintetskim gorivom, to bi značilo 5% manje štetnih plinova, odnosno 4477,85 kilograma štetnih plinova manje na godišnjoj razini.

Ako bi su uz nepromijenjenu godišnju kilometražu, 2025. godine 10% konvencionalnog goriva zamijenilo sintetskim gorivom, to bi značilo 10% manje štetnih plinova, odnosno 8955,71 kilograma štetnih plinova manje u odnosu na količinu štetnih plinova koji bi nastali korištenjem čistog konvencionalnog goriva bez udjela sintetskog goriva.

Malo je vjerojatno da će udio sintetskog goriva u ukupnom gorivu koje će koristiti klasična vozila u RH u 2025. godini biti veći od 10%. S druge strane, realno je očekivati da će se nastaviti trend rasta prijeđenih kilometara na godišnjoj razini u idućih pet godina za klasična vozila M1 kategorije, posebice zato što je taj broj u 2020. drastično pao uslijed pandemije. Kao što je već navedeno, prosječan rast prijeđenih kilometara na godišnjoj razini u proteklih pet godina u RH je 0,66% godišnje, odnosno 2,46% u proteklih pet godina. Utjecaj pandemije svakako će se osjećati još određeni period, ali svakako u manjem intenzitetu nego je to bilo 2020. godine koja također ulazi u ovaj prosjek pa je opravdano pretpostaviti da će se rast prijeđenih kilometara na godišnjoj razini u idućih pet godina kretati sličnim tempom kao i u prethodnih pet godina, odnosno rasti 0,66% godišnje.

Očekivani broj prijeđenih kilometara dobije se pomoću formule:

$$\text{prijeđeni kilometri dane godine} \cdot (1 + \text{godišnji rast})^{\text{broj godina od dane godine}} \quad (5).$$

Koristeći formulu (5) možemo izračunati očekivane prijeđene kilometre u 2021. godini pri čemu koristimo podatak da je u 2020. prijeđeno  $1,990156717 \cdot 10^{10}$  kilometara, da je godišnji rast 0,66% te da je 2021. za jednu godinu od 2020. godine što bi dalo  $1,990153717 \cdot 10^{10} \cdot 1.0066^1 = 2,003288732 \cdot 10^{10}$  očekivanih prijeđenih kilometara u 2021. za klasična vozila kategorije M1. Koristeći formulu (5) na isti način su izračunati svi podatci iz drugog stupca u Tablici 6. U trećem stupcu Tablice 6. navedene su očekivane količine štetnih plinova koje su izračunate koristeći formulu (4) i podatak iz drugog stupca. Za 2021. se očekuje  $2,003288732 \cdot 10^{10} \cdot 4,5 \cdot 10^{-6} = 90147,99$  kilograma štetnih plinova proizvedenih od klasičnih vozila kategorije M1. Za ostale godine podatci su u Tablici 6, a dobiveni su koristeći istu formulu.

Tablica 6: Očekivani broj prijeđenih kilometara i količina proizvedenih štetnih plinova godišnje za klasična vozila kategorije M1 u RH u periodu 2021. – 2025. godine

	Očekivani prijeđeni kilometri	Očekivana količina štetnih plinova (kg)
2021.	$2,003288732 \cdot 10^{10}$	90.147,99
2022.	$2,016510437 \cdot 10^{10}$	90.742,97
2023.	$2,029819406 \cdot 10^{10}$	91.341,87
2024.	$2,043216214 \cdot 10^{10}$	91.944,73
2025.	$2,056701441 \cdot 10^{10}$	92.551,56

Izvor: Izradio autor

Prema Tablici 6, uz isti prosječni rast prijeđenih kilometara u idućih pet godina kao što je bio prošlih pet godina, u 2025. godini očekuje se da će klasična motorna vozila kategorije M1 prijeći  $2,056701441 \cdot 10^{10}$  kilometara pri čemu će proizvesti



92.551,56 kilograma štetnih plinova što je za 2.994,51 kilograma više nego u 2020. godini. Pri tome treba uzeti u obzir da su se kao polazna vrijednost koristili podatci iz 2020. u kojoj je zbog pandemije promet bio znatno reduciran te je u toj godini zabilježen pad od 7,87% u broju prijeđenih kilometara, a s time i u količini proizvedenih štetnih plinova.

Tablica 7 pokazuje kako bi na predviđenu količinu štetnih plinova utjecalo da se u narednim godinama umjesto upotrebe isključivo konvencionalnog goriva upotrebljava 5%, odnosno 10% sintetskog goriva.

Tablica 7: Očekivana količina štetnih plinova koje će proizvoditi vozila kategorije M1 u RH 2021. - 2025. godine sa i bez udjela sintetskih goriva u ukupnoj količini potrošenog goriva

	Očekivana količina štetnih plinova (kg)		
	Bez sintetskih goriva	Uz 5% sintetskih goriva	Uz 10% sintetskih goriva
2021.	90.147,99	85.640,56	81.133,19
2022.	90.742,97	86.205,82	81.668,67
2023.	91.341,87	86.774,78	82.207,68
2024.	91.944,73	87.347,49	82.750,26
2025.	92.551,56	87.923,98	83.296,40

Izvor: Izradio autor

Iz Tablice 7 vidimo da bi i mali udio sintetskog goriva u ukupnoj količini potrošenog goriva imao značajan utjecaj na smanjenje zagađenja. Uz 5% sintetskih goriva već bi 2025. bilo proizvedeno 4.627,58 kilograma štetnih plinova manje, dok bi upotreba 10% sintetskih goriva značila 9.255,16 kilograma štetnih plinova manje.

Zasigurno u idućih pet godina neće biti bolja situacija od očekivanja danog u Tablici 7, može se očekivati samo gore. Ukoliko se situacija s pandemijom relativno brzo smiri, može se očekivati i nagli skok u prometu, odnosno vraćanje na razinu prije pandemije. U tom bi slučaju udio od 5, odnosno 10% sintetskog goriva ima još značajniju ulogu te je uistinu krajnje vrijeme za brzu intervenciju.

Promet je proizvođač oko 30% ukupne emisije CO<sub>2</sub> u Europi [37]. Što znači da bi 5% udjela sintetskih goriva značilo smanjenje ukupne emisije CO<sub>2</sub> za 1,5%, dok bi 10% udjela sintetskog značilo smanjenje od 3% ukupne emisije CO<sub>2</sub>.

Od ukupne emisije CO<sub>2</sub> koju proizvodi promet, oko 72% otpada na cestovni promet [37] koji bi se u budućnosti mogao prebaciti na električni pogon. Međutim, kao što je već spomenuto, u drugim oblicima prijevoza elektrifikacija nije realna opcija što znači da bi bez uvođenja sintetskog goriva 28% emisije CO<sub>2</sub> proizvedenog u prometu ostalo nerješivo, a prelaskom na sintetsko gorivo u potpunosti u nekom trenutku u budućnosti bi i druge grane prometa postale CO<sub>2</sub> neutralne.

#### 4.1.6 Registracija novih vozila i prilika za sintetsko gorivo

Sintetska goriva nisu još doživjela komercijalnu upotrebu, u fazi su testiranja i očekuje su vrlo brzo početak proizvodnje u većim razmjerima. Trenutno se tvrdi da sintetska goriva mogu zamijeniti klasično gorivo za vozila koja su već na cestama ili bar koristiti u tim vozilima u određenom omjeru s klasičnim gorivom. Trenutno se čini da nema zapreke u tome. Međutim, ako se pokaže da su ipak potrebne neke manje modifikacije na klasičnim vozilima za prelazak na sintetska goriva, prilika za sintetska goriva je u novim automobilima.

Tablica 8: Udio novih vozila u klasičnim vozilima M1 kategorije u RH 2016. – 2020. godine

	Broj registriranih	Broj novih registriranih	Udio novih (%)
2016.	1.525.956	45.609	2.99
2017.	1.564.974	52.860	3.38
2018.	1.661.157	61.732	3.72
2019.	1.722.282	64.348	3.74
2020.	1.723.751	36.417	2.11

Izvor: Izradio autor

Dakle, da se u ovom trenutku umjesto klasičnih vozila odluče proizvoditi njihove verzije prilagođene na sintetsko gorivo uz istu ili manju cijenu vozila i goriva, u Hrvatskoj će za pet godina biti minimalno 15% (godišnje u prosjeku 3.19% uz pad u pandemiji) vozila prilagođenih za pogon na sintetska goriva. S obzirom da novija vozila u prosjeku prelaze više kilometara na godišnjoj bazi, to znači da bi udio sintetskog goriva u ukupnoj količini goriva bio veći od tih 15% što je pak puno više od optimistično priželjkivanih 10% sintetskih goriva do 2025. godine.

#### 4.1.7 Utjecaj postepenog uvođenja sintetskog goriva na zagađenost okoliša na razini EU

U Hrvatskoj su 2016. godine bila registrirana 374 automobila na 1000 stanovnika dok je prosjek Europske Unije bio 505 automobila na 1000 stanovnika. [38] Također, u Hrvatskoj automobil godišnje prosječno prijeđe oko 12500 kilometara, dok je europski

prosjeak oko 15000. To bi značilo da se u Europi napravi oko  $\frac{505}{374} \cdot \frac{15000}{12500} = 1.62$  puta više kilometara na tisuću stanovnika nego u Hrvatskoj. Europska Unija ima oko 110 puta više stanovnika od Hrvatske pa prema toj računici bi u 2020. godini u EU automobili prešli približno  $1.62 \cdot 110 \approx 180$  puta više kilometara nego u Hrvatskoj što znači da se na razini EU proizvodi i 180 puta više štetnih plinova i da svaki udio sintetskog goriva koji se koristi rezultira sa 180 puta manjom količinom ispuštenih štetnih plinova od očekivanih vrijednosti za Hrvatsku.

## 5 ZAKLJUČAK

Zbog mjera očuvanja okoliša koje se uvode u sve ljuske djelatnosti pa tako i u promet, potrebno je vrlo brzo reagirati i trenutni vozni park zamijeniti ekološki prihvatljivim. Iako se neki proizvođači planiraju uskoro okrenuti proizvodnji isključivo električnih vozila, u potpunosti zamijeniti automobile kakve smo poznavali do sada definitivno neće biti lako u idućih nekoliko godina.

Zato proizvođači automobila sve više pokazuju interes za sintetsko gorivo - gorivo dobiveno iz vode i zraka čija je najvažnija uloga učiniti benzince i dizelaše prihvatljivima za okoliš jer će se zasigurno još dugo zadržati na cestama.

Sintetsko gorivo se čini kao dobra alternativa električnom pogonu, odnosno automobilima s baterijom, barem za kraći period dok ne zaživi elektrifikacija. Njegova je prednost što ga, prema tvrdnjama većine proizvođača, mogu koristiti postojeća vozila bez ikakve modifikacije i u bilo kojem omjeru s klasičnim gorivom koje je trenutno upotrebi, dok neki od njih (npr. McLaren) tvrde da su potrebne modifikacije minimalne. Osim što je elektrifikacija automobila spor proces, mana električnog pogona je ograničeni kapacitet baterija, a time i doseg vožnje te problem brzine punjenja. Sintetsko gorivo bi doskočilo svim tim izazovima bez ikakve razlike za vlasnike vozila, a izbjegla bi se i velika ulaganja u infrastrukturu.

Međutim, kod transformacije zelene energije u sintetsko gorivo nastaju veliki gubitci energije što nije slučaj s baterijom. Iz tog razloga na sintetsko gorivo ne bi trebalo gledati kao na rješenje na duge staze, nego iskoristiti njegove prednosti u prijelaznom periodu između klasičnih vozila i vozila na električni pogon. Isto tako, sintetsko gorivo je izvrsno rješenje za zračni transport, pogona brodova i vlakova gdje nema alternative.

## LITERATURA

- [1] <https://eko.zagreb.hr/biomasa/90> [28.7.2021.]
- [2] <https://www.eea.europa.eu/hr/signals/eea-signali-2017-oblikovanje-buducnosti/clanci/razgovor-2013-uzgoj-hrane-ili> [14.8.2021.]
- [3] <https://eko.zagreb.hr/biogoriva/92> [28.7.2021.]
- [4] Sinčić, D.: *Biodizel: Svojstva i tehnologija proizvodnje*, Prehrambeno-biotehnološki fakultet, Zagreb, 2008.
- [5] <https://pubs.rsc.org/en/content/articlelanding/2020/se/c9se00980a> [13.10.2021.]
- [6] Šalić, A., Zelić, B.: *Mikroreaktori – prenosiva postrojenja za proizvodnju biodizelskog goriva*, Goriva i maziva : časopis za tribologiju, tehniku podmazivanja i primjenu tekućih i plinovitih goriva i inženjerstvo izgaranja, Vol. 50 No. 2, 2011. dostupno na: [https://hrcak.srce.hr/index.php?show=clanak&id\\_clanak\\_jezik=106054](https://hrcak.srce.hr/index.php?show=clanak&id_clanak_jezik=106054) [25.9.2021.]
- [7] <http://biofuel.org.uk/third-generation-biofuels.html> [29.7.2021.]
- [8] Milanović, S. i Sinčić, D.: *Mehanička obrada čvrstog otpada*, Tehnix d.o.o., Donji Kraljevec, 2018.
- [9] <https://www.alternativnagoriva.ba/bs/cesto-postavljana-pitanja> [1.8.2021.]
- [10] <https://www.poslovni.hr/sci-tech/video-nova-kemijska-tehnika-pretvara-otpadnu-plastiku-u-cisto-gorivo-349891> [22.8.2021.]
- [11] <https://www.tportal.hr/vijesti/clanak/iz-odbacene-plastike-proizvodit-ce-20-000-litara-dizela-dnevno-20130709> [22.8.2021.]
- [12] [https://hrcak.srce.hr/index.php?show=clanak&id\\_clanak\\_jezik=30194](https://hrcak.srce.hr/index.php?show=clanak&id_clanak_jezik=30194) [2.8.2021.]
- [13] <https://www.enciklopedija.hr/natuknica.aspx?ID=50450> [31.7.2021.]
- [14] <https://www.bib.irb.hr/626360> [30.7.2021.]
- [15] <https://www.jutarnji.hr/autoklub/aktualno/spas-iz-laboratorija-benzince-i-dizelase-na-zivotu-bi-mogla-odrzati-sintetska-eko-goriva-15091843> [22.8.2021.]
- [16] <https://www.mazda-press.com/eu/news/2021/mazda-first-oem-to-join-the-efuel-alliance/> [12.9.2021.]

- [17] <https://www.index.hr/auto/clanak/nudi-li-sinteticko-gorivo-spas-za-benzince-i-dizelase-evo-sto-misle-u-mercedesu/2184647.aspx> [12.9.2021.]
- [18] <https://www.transportenvironment.org/discover/vw-breaks-german-auto-industry-over-efuels/> [12.9.2021.]
- [19] <https://www.cleanenergywire.org/news/start-sunfires-e-fuels-can-decarbonise-industries-most-addicted-fossil-fuels> [15.9.2021.]
- [20] <https://www.autonet.hr/aktualno/vijesti/mclaren-sinteticka-goriva-alternativa-su-elektricnom-pogonu/> [16.9.2021.]
- [21] <http://www.energetika-net.com/vijesti/elektromobilnost/siemens-i-porsche-u-partnerstvu-za-tvornicu-e-goriva-31421> [12.9.2021.]
- [22] <https://automobili.hr/novosti/ekologija/e-dizel-proizvedeno-gorivo-iz-ugljiicnog-dioksida-i-vode> [18.9.2021.]
- [23] <https://www.cee.hr/inovacija-iz-boscha-sinteticka-goriva-ce-spasiti-automobile-s-konvencionalnim-motorima/> [19.9.2021.]
- [24] <https://investinaustria.at/en/news/2021/04/austrian-efuels-alliance-founded.php> [19.9.2021.]
- [25] <https://revijahak.hr/2021/09/20/ima-li-potrebe-za-tim-austrijska-tvrtka-priprema-konverzije-tesli-u-benzinsko-elektricna-vozila/> [25.9.2021.]
- [26] <https://edoc.sabor.hr/Views/FonogramView.aspx?tdrid=2015237&type=HTML&singleTDR=False> [10.8.2021.]
- [27] <https://www.jutarnji.hr/planet/zasto-su-propale-tvornice-biogoriva-u-hrvatskoj-i-kada-krecu-novi-projekti-za-njegovu-proizvodnju-15056944> [10.8.2021.]
- [28] <https://www.haruoni.com/#/en> [23.9.2021.]
- [29] <https://www.carmagazine.co.uk/car-news/tech/synfuel-synthetic-fuel-for-cars-and-how-it-works/> [26.9.2021.]
- [30] <https://www.h2bulletin.com/johnson-matthey-to-supply-technology-to-chiles-haruoni-project/> [26.9.2021.]

- [31] <https://www.investigate.co.uk/johnson-matthey/gnw/jm-technology-selected-for-world--8217-s-first-climate-neutral-methanol-plant--advancing-production-of-sustainable-fuels/20210324100000H5065/> [26.9.2021.]
- [32] <https://www.exxonmobilchemical.com/en/catalysts-and-technology-licensing/synthetic-fuels> [26.9.2021.]
- [33] <https://pubs.rsc.org/en/content/articlelanding/2020/se/c9se00980a> [13.10.2021.]
- [34] <https://www.cvh.hr/gradani/tehnicki-pregled/statistika/> [27.9.2021.]
- [35] <https://revijahak.hr/2020/07/25/potrosnja-goriva-po-putnom-racunalu-i-stvarna-potrosnja-kod-nekih-automobila-razlike-su-velik/> [30.9.2021.]
- [36] <https://www.poslovni.hr/lifestyle/emisije-stetnih-plinova-benzinaca-i-dizelasa-su-minimalne-u-odnosu-na-jednu-stvar-4217549> [30.9.2021.]
- [37] <https://www.europarl.europa.eu/news/hr/headlines/society/20190313STO31218/emisije-co2-u-prometu-eu-a-cinjenice-i-brojke> [11.10.2021.]
- [38] <https://ec.europa.eu/eurostat/web/products-eurostat-news/-/wdn-20180702-1> [11.10.2021.]