

TEHNOLOGIJA MIKROPIVOVARE VELEUČILIŠTA U KARLOVCU

Kontent, Kristijan

Undergraduate thesis / Završni rad

2021

Degree Grantor / Ustanova koja je dodijelila akademski / stručni stupanj: **Karlovac University of Applied Sciences / Veleučilište u Karlovcu**

Permanent link / Trajna poveznica: <https://um.nsk.hr/um:nbn:hr:128:379714>

Rights / Prava: [In copyright](#)/[Zaštićeno autorskim pravom.](#)

Download date / Datum preuzimanja: **2025-01-10**



VELEUČILIŠTE U KARLOVCU
Karlovac University of Applied Sciences

Repository / Repozitorij:

[Repository of Karlovac University of Applied Sciences - Institutional Repository](#)



zir.nsk.hr



DIGITALNI AKADEMSKI ARHIVI I REPOZITORIJI

Veleučilište u Karlovcu
Odjel Sigurnosti i zaštite
Stručni studij sigurnosti i zaštite

Kristijan Kontent

TEHNOLOGIJA MIKRO PIVOVARE VELEUČILIŠTA U KARLOVCU

ZAVRŠNI RAD

Karlovac, 2021.

Karlovac University of Applied Sciences

Safety and Protection Department

Professional undergraduate study of Safety and Protection

Kristijan Kontent

**Technology of Microbrewery of the
University of Applied Sciences in Karlovac**

Final paper

Karlovac, 2021.

Veleučilište u Karlovcu
Odjel Sigurnosti i zaštite
Stručni studij sigurnosti i zaštite

Kristijan Kontent

TEHNOLOGIJA MIKRO PIVOVARE VELEUČILIŠTA U KARLOVCU

ZAVRŠNI RAD

Mentor: Filip Žugčić, mag. ing. el.

Karlovac, 2021.



VELEUČILIŠTE U KARLOVCU
KARLOVAC UNIVERSITY OF APPLIED SCIENCES
Trg J.J.Strossmayera 9
HR-47000, Karlovac, Croatia
Tel. +385 - (0)47 - 843 - 510
Fax. +385 - (0)47 - 843 - 579

**VELEUČILIŠTE
U KARLOVCU**
Karlovac University
of Applied Sciences



VELEUČILIŠTE U KARLOVCU

Stručni / specijalistički studij: Stručni studij sigurnosti i zaštite

Usmjerenje: Zaštita na radu

Karlovac, 2021.

ZADATAK ZAVRŠNOG RADA

Student: Kristijan Kontent

Matični broj: 0415618051

Naslov: Tehnologija Mikro pivovare Veleučilišta u Karlovcu

Opis zadatka:

Ovaj završni rad započinje kratkim uvodom u povijest piva, osnovnih sirovina za proizvodnju piva te upoznavanje s mikro pivovarom. Nakon uvoda slijeda opisivanje opreme i dijelova Mikro pivovare Veleučilišta u Karlovcu kao i opisivanje tehnološkog procesa proizvodnje piva, te nusproizvoda i otpada koji nastaju kod proizvodnje u istoj. U radu se spominje i CIP stanica koja je važna za čistoću cjelokupnog sustava za proizvodnju. Zatim slijedi važna tema, a to je zaštita na radu koja opisuje opasnosti u tehnološkom procesu i zaštitnu opremu. Na samom kraju ovog rada nalazi se zaključak i literatura.

Zadatak zadan:
02/2021

Rok predaje rada:
09/2021

Predviđeni datum obrane:
11/2021

Mentor:
Filip Žugčić, mag. ing. el

Predsjednik Ispitnog povjerenstva:

PREDGOVOR

Izraze zahvale prije svega upućujem svim profesorima Veleučilišta u Karlovcu, na prenesenom znanju i pruženoj pomoći tijekom ovih godina studiranja.

Zahvaljujem se vlasniku i djelatnicima tvrtke „HEN-MAR PROCES d.o.o.“ koji su dio svojeg znanja i mnogo materijala podijelili sa mnom i sa kojima sam zajedno radio na izgradnji Mikro pivovare Veleučilišta u Karlovcu.

Posebno se zahvaljujem svojim roditeljima koji su mi omogućili studiranje, podupirali me financijski, te mi uvijek bili podrška tijekom studiranja.

Hvala i svim mojim prijateljima i obitelji koji su me podupirali, poticali naprijed i bili uz mene tijekom studija.

Hvala Vam svima!

SAŽETAK

Pivo je pjenušavo alkoholno piće karakteristična gorka okusa i arome po hmelju, dobiveno alkoholnim vrenjem pivske sladovine s pivskim kvascima. Glavni sastojak pive je voda, a slad je osnovna sirovina za proizvodnju piva.

Proces proizvodnje piva je složen, u svim pivovarama odvija se na sličan način pa tako i u Mikro pivovari Veleučilišta u Karlovcu. Faze proizvodnje piva su mljevenje slada, postupak ukomljavaanja, cijedenje, kuhanje sa hmeljem, hlađenje sladovine, aeracija sladovine, fermentacija, filtracija i punjenje piva.

Sigurnost i zaštita na radu je bitan faktor u proizvodnji piva kako bi se stvorili sigurni uvjeti rada i očuvanje sigurnosti i zdravlje radnika i okoliša. Da bi se uklonila ili smanjila opasnost potrebno je slijediti pravila sigurnosti i zaštite na radu i upotrebljavati osobna zaštitna sredstva.

Ključne riječi: pivo, mikro pivovara, Karlovac, proces proizvodnje, sigurnost i zaštita

ABSTRACT

Beer is a sparkling alcoholic beverage with a characteristic bitter taste and aroma of hop, produced by the alcoholic fermentation of beer wort with brewer's yeast. The main ingredient of beer is water, and malt is the basic raw material for beer production.

The process of beer production is complex, but the process is similar in most breweries, including the Microbrewery of the Karlovac University of Applied Sciences. The stages of beer production are milling, malting, squeezing, hop cooking, wort cooling, wort aeration, fermentation, filtration and bottling.

Security and safety at work is an essential factor in beer production in order to create safe working conditions and preserve the safety and health of workers and the environment. In order to eliminate or reduce the danger, it is necessary to follow the rules and regulations for safety and protection at work and use personal protective equipment.

Key words: beer, microbrewery, Karlovac, production process, security and safety

Sadržaj

1. UVOD.....	1
2. OPREMA I DIJELOVI MIKRO PIVOVARA.....	2
3. SIROVINE ZA PROIZVODNJU PIVE.....	3
3.1. Voda.....	3
3.2. Ječam.....	3
3.3. SLAD.....	4
3.3.1. Vrste slada:.....	4
3.4. Neslađene sirovine.....	5
3.5. Hmelj.....	5
3.6. Pivski kvasac.....	6
4. TEHNOLOŠKI PROCES PROIZVODNJE PIVE U MIKRO PIVOVARU U KARLOVCU....	8
4.1. Priprema sladovine.....	8
4.1.1. Mljevenje slada.....	8
4.1.2. Postupak ukomljavanja.....	8
4.1.3. Cijedenje.....	9
4.1.4. Kuhanje sa hmeljem.....	9
4.1.5. Hlađenje sladovine.....	9
4.1.6. Aeracija sladovine.....	10
4.2. FERMENTACIJA.....	10
4.2.1. Glavno vrenje.....	11
4.2.2. Naknadno vrenje.....	11
4.3. DORADA I PUNJENJE.....	12
4.3.1. FILTRACIJA.....	12
4.3.2. PUNJENJE.....	12

4.4. Vrste piva	13
4.4.1. Prema vrsti kvasca:	13
4.4.2. Prema masenom udjelu ekstrakta:	14
4.4.3. Prema osnovnoj sirovini:	14
4.4.4. Prema boji:.....	14
4.4.5. Prema volumnom udjelu alkohola:.....	14
5. NUSPROIZVODI I OTPAD KOD PROIZVODNJE.....	15
5.1. Trop	15
5.2. Vrući talog.....	15
5.3. Otpadni kvasac	16
5.4. Ugljična kiselina.....	16
5.5. Supara.....	16
5.6. Otpadne vode.....	17
6. ZAŠTITA NA RADU.....	18
6.1. OPASNOSTI U TEHNOLOŠKOM PROCESU	18
6.2. VATRODOJAVA I ZAŠTITA OD POŽARA	19
6.3. OSOBNA ZAŠTITNA OPREMA	20
6.4. PRAVILA ZAŠTITE NA RADU	21
6.5. Znakovi opasnosti	22
7. CIP STANICA	22
7.1 Ciklus čišćenja i dezinfekcije obično se sastoji od sljedećih koraka:	23
7.2 Zašto koristiti CIP postaju za čišćenje i dezinfekciju opreme pivovare?.....	24
8. ZAKLJUČAK	27
9. LITERATURA	28
10. Prilozi.....	30

1. UVOD

Povijest piva seže u daleku prošlost, arheolozi tvrde da su najranije pivo proizvodili Babilonci 7000 god. Pr. Kr. te se od njih proizvodnja piva proširila u Egipat, a kasnije i u Europu gdje su prvi zapisi o pivu nađeni oko 3000 godina pr. Kr. Pivo je u prošlosti bilo dio kulture te se pilo više od vode zbog toga što je voda u većini slučajeva bila onečišćena, a procesom vrenja i fermentacije pivo je bilo sigurno za piće jer su se ubile sve bakterije. Dokaz koliko je pivo bio bitan dio kulture Babilona pokazuju i tri zakona o pivu kralja Hamurabija iz 18. stoljeća pr. Kr. U to se doba za proizvodnju piva koristio ječmeni šećer i pšenica pa je tako rano pivo bilo drugačijeg okusa od piva modernog doba zbog toga što nije bilo hmelja koji je u današnje vrijeme osnovan sastojak piva. Hmelj se počeo dodavati tek u srednjem vijeku i otkriće hmelja kao osnovnog sastojka piva je osnova tehnologije suvremenog piva pa se tako od kraja srednjeg vijeka počinju graditi pivovare.

Osnovne sirovine za proizvodnju piva su ječam, hmelj, pivski kvasac i voda iako su dovoljna četiri sastojka, proces proizvodnje piva je vrlo složen. Taj se proces odvija u fazama koje su: mljevenje slada, postupak ukomljavanja, cijedenje, kuhanje sa hmeljem, hlađenje sladovine, aeracija sladovine, fermentacija, filtracija i punjenje piva.

Mikro pivovara je nov pojam u Hrvatskoj koji je nastao zbog prezasićenosti tržišta komercijalnim pivama, pa se stoga pojavio trend mikro pivovara i „craft pivovara“ čiji je cilj proizvesti i promovirati kvalitetnije i raznolikije vrste piva koje mogu napraviti kućni pivari. Jedna od takvih pivovara je i Mikro pivovara Veleučilišta u Karlovcu koja služi za poduku i praktični rad studenata pivarstva, te je rad istoimene mikro pivovare ujedno i predmet ovog završnog rada.

2. OPREMA I DIJELOVI MIKRO PIVOVARA

Mikro pivovara Veleučilišta u Karlovcu ima veličinu preko 100 metara kvadratnih u 4 odvojena prostora između kojih je moguća međusobna komunikacija. U prvoj prostoriji je smješteno skladište i mlin za slad te vaga. Druga prostorija je tzv. varionica u kojoj su smješteni fermentori, i četvrta prostorija u kojoj je smješten filter i punionica boca.

Oprema ove mikro pivovare izrađena je od nehrđajućeg čelika kvalitete (AISI 304L), te se sastoji od:

- Kade za cijedenje sa miješalicom koja je povezana s spremnikom tople vode te cirkulacijskom pumpom za kominu/sladovinu;;
- Kotla za kominu i sladovinu sa miješalicom koja se zagrijava pomoću ogrjevnog medija (termo ulje)
- Taložnjaka (eng. *whirlpoola*);
- Fermentora, od kojih imamo 3 CKT fermentora, 4 fermentora volumena 290 litara i 4 fermentora volumena 140 litara. Svaki se fermentor može koristiti za vrenje ili dozrijevanje pive;
- Pločasti filter koji je odabran za filtraciju pive i koji ima svoje vlastito postolje sa međupločom i vlastitom pumpom jer nakon filtracije puni tlačni tank;
- Punionica boca je odabrana poluautomatska punjačica boca koja vrši punjenje boce sa CO₂ te potom pive;
- Propagatora za kvasac koji korišteni kvasac obrađuje za daljnju upotrebu. Takav obrađeni kvasac može se koristiti četiri puta;
- CIP stanica (eng. *Clean in Place*) je pokretna stanica za centralno industrijsko pranje koja se sastoji od spremnika za vodu, spremnika za lužinu, spremnika za kiselinu, spremnika za dezinficijens, tlačne pumpe za CIP, dozirne pumpe za dezinficijens i služi za pranje cjelokupne opreme u pivovari.

3. SIROVINE ZA PROIZVODNJU PIVE

Osnovne sirovine za proizvodnju piva su: ječmeni slad, hmelj i voda. U pivarstvu se upotrebljavaju samo specijalne sorte ječma, tzv. pivarski ječmovi. Od pivarskog ječma najprije se dobije slad od kojeg se pravi sladovina, koja se zatim fermentira u pivo. Proizvodnja piva je složen i dugotrajan proces, koji se dijeli na tehnologiju slada i tehnologiju piva. Tehnologija slada obuhvaća sljedeće faze: čišćenje i sortiranje ječma, močenje ječma, klijanje ječma, sušenje zelenog slada, oslobađanje suhog slada od klica i njegovo poliranje. Ova tehnologija nije predmet ovog projektnog zadatka. Tehnologija piva ili pivarstvo u užem smislu riječi odvija se u više tehnoloških faza: dobivanje sladovine, glavno vrenje piva, naknadno vrenje i odležavanje, filtracija i otakanje gotovog piva.

3.1. Voda

Voda je jedna od osnovnih sirovina za proizvodnju piva jer udio vode u pivi je preko 80% i ima značajan utjecaj na njegovu kvalitetu. Kemijski čista voda u prirodi ne postoji. Ona je dobro otapalo mnogih kemijskih tvari. Zbog toga u prirodnoj vodi uvijek postoji manja ili veća količina raznih otopljenih soli, koje posredno utječu na okus piva. Svjetski poznata i osobito cijenjena piva, kao npr. plzensko, minhensko i dortmunsko, postala su znamenita zahvaljujući upravo sastavu vode iz koje se proizvode. Stoga se mekša voda koristi za svjetla piva, a tvrda voda za tamna piva.

3.2. Ječam

Ječam se smatra jednom od najstarijih žitarica jer se koristio za proizvodnju pive još u mlađem kamenom dobu. Pod pivarskim ječmom podrazumijeva se dvoredni jari ili ozimi, sortno čist, zdrav ječam, s hektolitarskom težinom od 68 do 72 kg zračno sušen i većim udjelom škrobi, a manjim udjelom bjelančevina. Smatra se da ječam posijan u proljeće daje specifičan, čist ukus, dok se za ječam koji je posijan u zimu misli da daje nešto snažniji, teži ukus.

Miris ječma mora biti čist na slamu. Boja mora biti svjetlo žuta, a izgled sjajan. Zrna moraju biti krupna, ujednačene veličine. Ječam se direktno ne koristi u proizvodnji piva, nego se od njega posebnim tehnološkim postupkom u tvornicama slada - sladarama proizvodi ječmeni slad.

3.3. Slad

Proizvodnja pивske sladovine odvija se u varionici, a počinje mljevenjem slada i miješanjem s četverostrukom količinom vode određene temperature 37-52°C. Ova tehnološka operacija naziva se ukomljavanje, a smjesa vode i samljevenog slada, naziva se komina.

Ječmeni slad je osnovna sirovina za proizvodnju piva, kao što je i grožđe sirovina za vino, jer oboje preradom daju slatke tekućine, koje sadržavaju fermentirane šećere. Za jednu litru standardnog piva (12% ekstrakta u sladovini) treba između 180 i 190 g slada, ovisno o njegovoj kakvoći i ekstraktivnosti. U osnovi postoje tri glavna tipa slada: svijetli – „plzenski“, jače sušeni – „bečki“ i „bavarski“ slad koji je još jače sušen. Ječmeni slad kao sirovina za proizvodnju pive posjeduje osobinu da pretvara i razrađuje škrob i druge rezervne tvari pod utjecajem enzima koji se nalaze u sladu. Slaćenje ječma je složen kemijski proces u tijeku kojeg se odvija sinteza ili aktiviranje čitavog niza enzima i njihovo djelovanje kao bioloških katalizatora na različite grupe sastojaka zrna ječma. [1], [5]

3.3.1. Vrste slada:

- SVIJETLI SLAD, koji je dosušen na temperaturi 80 - 85 °C. Koristi se za proizvodnju svijetlih piva plzenskog tipa ili za piva tipa “Lager” ili “Eksport”.
- TAMNI SLAD, koji je dosušen na temperaturi 100 - 105 °C, sadrži obojene i aromatične tvari - melanoidine. Koristi se za proizvodnju tamnih sorti piva.
- PŠENIČNI SLAD, proizvodi se iz pšenice koja po mogućnosti treba imati oko 11,5 % bjelančevina.

SPECIJALNI TIPOVI SLADA:

- SLAD ZA BOJENJE PIVA (FARBMALZ), prženi slad. Za proizvodnju ovog slada koristi se dobro razgrađen svijetli slad, koji se navlaži i zagrijava na 60 - 80 °C i zatim tretira na temperaturi od 180 - 220 °C u aparatu za prženje.

Koristi se za korekciju boje piva, poboljšanje punoće okusa i poboljšanje pjenjivosti.

- KARAMELNI SLAD

Primjenjuje se uglavnom radi povećanja punoće okusa piva i davanja sladnog karaktera. Suhi slad se namoči, prvo se tretira na 60 - 75 °C, a zatim na temperaturi od 150 - 180 °C. Na ovoj višoj temperaturi nastaju prvo melanoidini, pa zatim karamelne supstance.

- KISELI SLAD služi za korekciju pH komine. [1]

3.4. Nesladene sirovine

- Kukuruz je bogat ugljikohidratima (80 %), u kojima prevladava škrob, a sadržaj bjelančevina iznosi 9 - 13 %,
- Riža je najrasprostranjenija nesladena žitarica u pivovarstvu. Sadržaj škroba u suhoj tvari iznosi oko 85 %, a bjelančevina oko 5 - 8 %.
- Sirupi, koji se uglavnom proizvode iz kukuruza. Sadržaj suhih tvari sirupa najčešće je oko 80 - 82 %. Sirupi se lako miješaju s vodom ili sladovinom, bezbojni su i neutralnog su okusa.
- Šećer koji se koristi u obliku saharoze, invertnog šećera i fruktoze. [2]

3.5. Hmelj

Hmelj predstavlja začim u proizvodnji piva, te je zbog svojih specifičnih karakteristika nezamjenjiva sirovina. Količina hmelja koja se dodaje za vrijeme kuhanja ovisi o vrsti i koncentraciji piva, sastavu vode, ukusu i navici potrošača, kvaliteti hmelja, dužini odležavanja piva i načinu njegova korištenja. Više hmelja se dodaje svijetlim pivima nego tamnim i "jačim" pivima s višom koncentracijom.

Za uobičajena svijetla piva dodaju se otprilike 250 do 300 grama prirodnog hmelja po 1 hl proizvedenog piva. Hmelj se može osim u prirodnom stanju koristiti i u mljevenom stanju te u vidu granulata ili hmeljnog ekstrakta.

Promatrano s više aspekata, hmelj predstavlja nezamjenljiv dodatak u sladovinu. On osigurava gorak okus i karakterističnu aromu sladovine i piva, a pomaže i taloženje bjelančevina, odnosno bistrenje piva. Pored toga hmelj pozitivno djeluje na karakteristike pjene piva. Pored alkohola i CO₂ on je prirodni konzervans piva.

Najznačajniji sastojci hmelja su gorke tvari, hmeljno ulje i taninske tvari.

U grupu gorkih tvari hmelja ubrajaju se hmeljne smole (meka α - smola, meka β - smola i tvrda γ - smola) i gorke hmeljne kiseline (gorke α - kiseline - humulon i gorke β - kiseline - lupulon) koje oksidacijom prelaze u α i β smole, a njihovom daljnjom oksidacijom u tvrde smole. Meke smole imaju manju gorčinu i manju aseptičku moć od gorkih kiselina. Tvrde smole su bezvrijedne jer nemaju gorčine niti imaju aseptička svojstva.

Hmeljno ulje je nosilac arome hmelja, a ubraja se u grupu eteričnih ulja. Ima vrlo cijenjenu osobinu da sprečava transformaciju mekih smola u bezvrijedne tvrde smole. Pošto lako oksidira, ono na taj način štiti od oksidacije gorke i taninske tvari hmelja.

Taninske tvari hmelja nisu jedinstven spoj, a sačinjavaju nekoliko polifenolnih spojeva. Čine 4 - 14 % suhe mase hmelja. Za vrijeme kuhanja sladovine taninske tvari se spajaju s bjelančevinama i ostalim tvarima, a dobiveni spojevi se talože za vrijeme hlađenja. Antocijanogeni su ona taninska komponenta, koja je odgovorna za pojavu zamućenja piva. Postoje gorke i aromatične sorte hmelja, u zavisnosti od količine α - kiselina ili njihova udjela u ukupnim kiselinama. Gorke sorte imaju veći sadržaj ukupnih smola i naročito veliki sadržaj α - kiselina, koje čine i preko 40 % ukupnih smola. Količina α - kiselina u hmelju zavisi od sorte, lokaliteta proizvodnje, godine, vremena berbe, postupka prilikom prerade i starosti hmelja. Ona varira u vrlo širokim granicama između 3 - 12 %.

Hmelj se isporučuje prešan i pakiran u guste jutene vreće (šišarke hmelja) i kao takav se skladišti u suhoj, tamnoj i hladnoj (0,5 - 2,0 °C) prostoriji. U zadnje vrijeme hmelj se upotrebljava nakon njegove prerade u obliku praha i prešanja u granule ili pelete ili u obliku ekstrakta. Prednosti u korištenju ovako prerađenog hmelja su u boljem iskorištenju gorkih sastojaka i boljem očuvanju, manjem skladišnom prostoru, standardizaciji na određenu količinu ili određeni sadržaj α - kiselina i konačno olakšanoj manipulaciji prilikom primjene. [2]

3.6. Pivski kvasac

Pivski kvasac se može smatrati pivarovim najboljim prijateljem jer u osnovi on je taj koji radi pivo, mi mu samo pripremimo sirovinu (sladovina) i optimiziramo uvjete rada. Kvasac je jednostanični organizam koji se razmnožava diobom, tj. pupanjem stanica. Za razmnožavanje su potrebni šećer i kisik, iako se može razmnožavati i anaerobno (bez prisustva zraka). U pivarstvu se koriste dvije vrste kvasaca: Ale kvasaci I Lager kvasci. Kvasci dolaze u dva osnovna

oblika, suhi i tekući. Prednost suhih kvasaca je što dugo zadržavaju vitalnost i jednostavni su za korištenje. Prednost tekućih kvasaca je velik izbor vrsta ali su složeniji za korištenje jer zbog manje količine vitalnih stanica većinom moramo napraviti starter i razmnožiti ih do broja stanica potrebnog za fermentaciju piva ili dodati više pakiranja.

4. TEHNOLOŠKI PROCES PROIZVODNJE PIVE U MIKRO PIVOVARI U KARLOVCU

Proizvodnja pive je složen proces koji zahtjeva ponešto znanja i opreme te dosta strpljenja koje je ključno jer vrenjem čini razliku između prosječnog i dobrog piva. Stoga je kroz povijest proizvodnja pive u stalnom usavršavanju. Taj proces se sastoji od: pripreme sladovine, glavnog vrenja, naknadnog vrenja, dorade te punjenja. Gore navedenim procesom koristi se i Mikro pivovara Veleučilišta u Karlovcu.

4.1. Priprema sladovine

4.1.1. Mljevenje slada

U mikro pivovari se za mljevenje koristi mlin s dva valjka (mlin čekičar), a za određivanje potrebne količine meljave za jedan uvarak koristi se vaga za slad. Mljeveni slad se stavlja u vreće, kante i ručno transportira u varionicu. Bitno je da razmak valjaka bude namješten na 0,70 - 0,75 mm, to namještanje se odvija ručno. Sam smisao mljevenja slada je olakšavanje i ubrzavanje fizikalnih i biokemijskih procesa otapanja sadržaja zrna i prevođenje ekstraktivnih tvari u sladovinu.

4.1.2. Postupak ukomljavanja

Ukomljavanje slada je važna tehnološka operacija kod pripreme sladovine. Slad se nakon mljevenja, direktno usipava u kotao za kuhanje komine/sladovine, napunjen vodom, temperature 37 - 38 °C. Danas postoje dvije grupe postupka ukomljavanja, infuzijski i dekokcijski postupci.

Infuzijski način se sastoji od toga da se drobljeni slad miješa s vodom određene temperature, a u daljnjem postupku komina se izlaže laganom zagrijavanju do 75 °C, do potpunog ošećerenja, bez kuhanja. Infuzijski postupak je osnova za klasične načine dobivanja sladovine za piva gornjeg vrenja.

Dekokcijski postupak koristi se za dobivanje sladovine za pivo donjeg vrenja i najviše se primjenjuje u svijetu. Dekokcijski način sastoji se od toga da se drobljeni slad miješa s vodom određene temperature i u daljnjem postupku se odvaja dio komine za kuhanje. Dio uvarka se zagrijava na određenu temperaturu i saharificira (ošećeruje) i zatim kuha, te u vreloj stanju dodaje ukupnoj komini radi dalje enzimatske obrade.

Dekokcijski postupak izvodi se s jednom, dvije ili tri komine, u zavisnosti od tipa piva, kvaliteti slada, vrsti surogata i opremi varionice.

Iz kotla za kominu ošecerena komina prebacuje se u kadu za cijedenje, gdje nakon određene pauze počinje proces filtracije, odvajanjem tropa od sladovine, a zatim se vrućom vodom vrši ispiranje ekstrakta iz tropa. Trop se zadržava na filtracijskim sitima kade za cijedenje. Filtrirana sladovina dolazi u kotao za kuhanje gdje se kuha s hmeljem. [5]

4.1.3. Cijedenje

U postupku cijedenja odjeljuje se tekuća faza od čvrste, tako da se procijedi kroz sitasto dno kade. Nakon pauze od cca. 20-30 min., gusti dio komine sjedne na dno i formira filtracijski sloj, kroz koji se izbistruje tekućina. Tako dobivena sladovina u početku je mutna, što je vidljivo u posudi za cijedenje, te se vraća pomoću pumpe u kadu za cijedenje, a kad sladovina poteče bistra, prebacuje se istom pumpom u kotao za sladovinu. Nakon što je istekla prva sladovina, sloj komine se u kadi za cijedenje razrahljuje miješanjem miješalice i ispire toplom vodom 76°C iz spremnika za toplu vodu. Ispiranje tropa provodi se u tri navrata, a koncentracija ekstrakta nakon zadnjeg dodavanja vruće vode treba biti između 1,0% do 1,5%. Preostala čvrsta faza - trop - vadi se iz kade i može se koristiti kao kvalitetna stočna hrana. Po iznošenju tropa iz kade, kada za cijedenje se ispire toplom vodom, a voda se odvodi u kanal. [1]

4.1.4. Kuhanje sa hmeljem

Sladovina koja je nastala od prvijenca i nalijeva kuha se u kotlu cca. 90 minuta do postignuća potrebne koncentracije. Kada zavrije sladovina, nakon 10 minuta dodaje se 3/4 količine hmelja, a 20 minuta prije završetka kuhanja dodaje se ostatak.

4.1.5. Hlađenje sladovine

Po završetku kuhanja sa hmeljom, sladovina se prebacuje pumpom u taložnjak tipa Whirlpool. Taložnjak obrađuje sladovinu od koaguliranih bjelančevina i čestica hmelja nakon čega se bistra sladovina transportira pomoću pumpe kroz hladnjak, a preko aeratora sladovine do tankova za fermentaciju.

Hladnjak ima dvije sekcije. U prvoj sekciji sladovina se hladi s cca 95°C na cca 26°C, ovisno o temperaturi rashladne vode koja se istovremeno u prostoriji zagrijava na 60-80°C i tako sprema u

spremnik za toplu vodu. U drugoj sekciji sladovina se nastavlja hladiti sa 26°C na 6 - 8°C pomoću rashladnog medija - propilen glikola temp. -4°C dobivene u rashladnom postrojenju. Topla voda dobivena u prvoj sekciji hladnjaka vodi se pumpom do mješača vode, gdje se miješanjem s hladnom vodom postiže željena temperatura, te odvodi preko razvodnika vode do mjesta potrošnje. Topla voda je potrebna prilikom ukomljavanja i ispiranja tropa u kadi za cijedenje. Ovim načinom dobivanja tople vode postiže se ušteda energije, a zagrijavanje tople vode potrebno je samo kod prvog kuhanja nakon dužeg prekida, ili se dogrijava u slučaju nedovoljne temperature. U tu svrhu je u spremnik za toplu vodu ugrađen električni grijač. [1]

4.1.6. Aeracija sladovine

Ohlađenoj sladovini se zbog zatvorenog čitavog sustava treba dodati kisika, kako bi glavno vrenje moglo normalno teći. U tu svrhu je iza hladnjaka ugrađen u cjevovod aerator, gdje se u struju sladovine upuhuje sterilni zrak, odnosno kisik.

4.2. Fermentacija

Fermentacija je proces stvaranja piva kada se ujedine sav naporan rad, planiranje, recepti, sastojci i procedure u jedno. Ona započinje dodavanjem kvasca u sladovinu nakon čega kvasac počinje raditi što zna, a to je da razmnožavajući razgrađuje šećer na alkohol i CO₂, uz stvaranje spojeva poput sumpora, estera, diacetila i slično. Fermentacija se dijeli na dvije faze, a to su glavno i naknadno vrenje.



Slika 1. Tankovi za fermentaciju Mikro pivovare Veleučilišta u Karlovcu [1]

4.2.1. Glavno vrenje

Vrenje sladovine izvodi se na klasičan način u fermentorima ili kombi - tankovima i traje od 5 do 7 dana.

Za početak tog vrenja dodaju se kvasci u cjevovod sladovine u tekuću struju ohlađene i aerirane sladovine u količini od 0,5-0,7 litara/hl sladovine. Postoji mogućnost doziranja kvasca direktno u fermentor tako da se u donji dio praznog tanka stavi odgovarajuća količina suspenzije kvasca (0,5 - 0,7 l/hl sladovine), tank se zatvori i zatim počinje punjenje sladovinom temperature cca 8,0°C. Nakon punjenja fermentora, na automatskom regulatoru temperature postavi se temperatura na maksimalno 11,0 do 12,0°C i dnevno prati i mjeri zajedno s količinom prividnog ekstrakta. U trenutku kada se kod 12% piva postigne vrijednost prividnog ekstrakta 4,0% (mjerjenje se vrši saharometrom) pivo u tanku treba biti ohlađeno na temperaturu 6,0°C. Dostizanjem navedene temperature, kvasac se izdvaja iz piva u posebnu posudu za kvasac, a pivo se prebaci u drugi fermentor (kombi tank) na odležavanje i stavi pod pritisak CO₂ do maksimalno 1 bar. [1], [2]

4.2.2. Naknadno vrenje

Naknadno vrenje služi za dozrijevanje piva i odvija se u dvije faze. U prvoj fazi pivo odležava 5 do 7 dana na temperaturi 6 °C, uz porast pritiska CO₂ u tanku do 1 bar. U drugoj fazi kod 12% piva odležavanje na temperaturi 1,0 do 3,0°C, traje oko 10 do 14 dana nakon čega je spremno za konzumaciju. Cjevovod kojim se sladovina dovodi od hladnjaka u pogon fermentacije je fiksno spojen na fermentore, te ima na sebi ventile pomoću kojih se vrši priključivanje na pojedini fermentor.

Pogon fermentacije ima 3 komada CKT fermentora V=180 litara za jedan uvarak, 2 komada fermentora V=290 litara za dva uvarka, te 4 komada fermentora V=145 litara za jedan uvarak. Svaki se fermentor može koristiti za vrenje ili dozrijevanje. Opskrbljeni su rashladnom površinom kroz koju protječe rashladni medij, odvođeni hlađenjem toplinu koja se stvara za vrijeme vrenja i odležavanja. Pogon fermentacije omogućuje vrenje sladovine od tjedan dana, a dozrijevanje do 3 tjedna, ovisno o tipu piva, sadržaju ekstrakta u sladovini, te početnoj i završnoj temperaturi vrenja. [1], [4]

4.3. Dorada i punjenje

4.3.1. Filtracija

Filtracija je tehnološka operacija pri kojoj dolazi do razdvajanja krutih čestica od fluida, prolaskom fluida kroz filtracijski medij na kome se zadržavaju krute čestice. U Mikro pivovari Veleučilišta u Karlovcu pivo će se filtrirati na pločastom filteru sa odgovarajućom kvalitetom (granulacijom) ploča. Filtrirano pivo puni se u tlačni tank iz kojeg se pod tlakom CO₂ pivo prebacuje na poluautomatski punjač boca. [4]



Slika 2. Pločasti filter Mikro pivovare Veleučilišta u Karlovcu [2]

4.3.2. PUNJENJE

Kod punjenja piva bitno je da se zadrži mikrobiološki stabilno pivo kod samog punjenja, stoga je važno pridržavati se:

- Da tijekom punjenja se onemogući odticaj piva s atmosferskim kisikom;

- Tlak mora biti konstantan;
- Cijeli punjač mora zadovoljavati higijensko-sanitarne standarde.

Polu-automatski punjač boca koji se nalazi u Mikro pivovari Veleučilišta u Karlovcu je kompaktna jedinica koja se sastoji od tri jedinice: ispiranje boca, punjač, te krunska čepilica boca. Boce se ručno ispiru i postavljaju na odgovarajuće nosače punjača koji ima dvije glave te se vrši najprije punjenje boce sa CO₂, zatim se boca napuni pomoću automatske glave, te se ručno stavlja na nosač krunske čepilice. Dodavanje krunskih čepova je ručno.



Slika 3. Poluautomatski punjač boca Mikro pivovare Veleučilišta u Karlovcu [3]

4.4. Vrste piva

Tipične vrste piva razlikuju se po okusu tako za proizvodnju određene vrste piva treba poznavati njegovu karakterističnu aromu i okus, kao i fizikalno-kemijske pokazatelje kao što su vrsta kvasca, stupanj prevrelosti, maseni udio ekstrakta, sadržaj alkohola i boja piva.

4.4.1. Prema vrsti kvasca:

1. Pivo donjeg vrenja ili „lager pivo“ je prvi tip piva koji se dobiva hladnim vrenjem od 8 do 18°C. Takvo pivo nakon vrenja ide u tankove za odležavanje gdje dozrijeva na 1°C otprilike od jednog do deset pa čak i više tjedana. Takvo pivo ima izrazitu aromu hmelja i gorčine.
2. Pivo gornjeg vrenja je pivo koje se dobiva „toplom vrenjem“ odnosno vrenjem do 25°C, a dozrijevanje se odvija na temperaturi većoj od 20°C. [4]

4.4.2. Prema masenom udjelu ekstrakta:

1. Slaba ili laka – to su piva koji imaju malen udio alkohola i ne prevrela ekstrakta;
2. Standardna - najčešće primjenjiva koncentracija ekstrakta u pivarstvu;
3. Specijalna - sadrže više ne prevrelih ekstrakta, nazivaju se i „puna“ piva;
4. Dvostruko sladna - to su jaka piva jer sadrže i poviše alkohola u kombinaciji s povećanom koncentracijom ne prevrelog ekstrakta;
5. Ječmena vina - to su piva koje imaju udio alkohola sličan vinima, ali su i prilično teška.

4.4.3. Prema osnovnoj sirovini:

1. Ječmeni slad;
2. Pšenični slad;
3. Proseni slad;
4. Raženi slad. [2]

4.4.4. Prema boji:

1. Svijetla - do 10 EBC jedinica;
2. Crvena ili tamna - od 16 – 40 EBC jedinica;
3. Crna - više od 40 EBC jedinica. [2]

4.4.5. Prema volumnom udjelu alkohola:

1. Bezalkoholna piva;
2. Piva s malim udjelom alkohola;
3. Standardna ili jednostavna piva;
4. Jaka piva;
5. Ječmena piva. [2]

5. NUSPROIZVODI I OTPAD KOD PROIZVODNJE

Nusproizvodi koji nastaju tijekom proizvodnje utječu na okus, miris i pjenu piva. U optimalnoj koncentraciji oni daju ugodan, prepoznatljiv okus piva, no u povišenoj koncentraciji utječu negativno na aromu.

U nusproizvode i otpade spadaju:

- pivski trop;
- vrući talog;
- pivski kvasac;
- ugljična kiselina;
- supara;
- otpadne vode.

5.1. Trop

Najvažniji nusproizvod u proizvodnji piva je pivski trop, koji ostane nakon cijedenja sladovine na dnu kade za cijedenje. Kako iz 10 kg mljevenog slada dobijemo cca 12 do 12,5 kg vlažnog tropa sa 75 do 80% vode, dobit ćemo od svakog uvaraka cca 20 do 25 kg tropa, što je zapremnina oko 36 litara. Ovaj trop treba svakodnevno odvoziti iz Mikro pivovare i koristiti kao stočnu hranu. [4], [5]

5.2. Vrući talog

Kuhana sladovina ispušta se iz kotla za kuhanje u *whirlpool* (eng) još u vrućem stanju i tamo se na dnu izdvaja vrući talog. On se naziva i hmeljni trop i pored čestica hmelja sadrži bjelančevine i celulozu. Taj talog je probavljiv i može se miješati sa sladnim tropom. Količina taloga ovisi o tome na koji način se sladovina odvaja od taloga i možemo računati u prosjeku na 0,7 do 0,9 kg hmeljnog tropa iz jednog uvaraka. S obzirom na količinu, ovaj nusproizvod se baca u biološki otpad koji se zbrinjava.

5.3. Otpadni kvasac

Ovaj vrijedni i kvalitetni prehrambeni proizvod sastoji se od bjelančevina ugljičnih hidrata i masti sa visokom kaloričnom vrijednosti, izuzetno bogatim sadržajem vitamina B kompleksa, tako da ima i pozitivno medicinsko djelovanje. S obzirom na manje količine – kvasac se može koristiti u zatečenom stanju bez daljnje prerade, prvenstveno za dodatak stočnoj hrani. Po svakom uvarku možemo računati na 0,8 do 1,2 kg gustog kvasca, koji se uzima s dna fermentora nakon završenog vrenja odnosno odležavanja.

5.4. Ugljična kiselina

U malim pogonima plinoviti CO₂ sakuplja se iznad površine sladovine ili mladog piva i uz pomoć regulatora pritiska održava pivo pod nadpritiskom. Boce komprimiranog CO₂ mogu se koristiti za dodatno impregniranje piva i pražnjenje tlačnih tankova. Iz 1 hl piva, ovisno o koncentraciji sladovine vrenjem nastaje 3,8 do 4,2 kg CO₂. No, u slučaju hvatanja čistog ugljičnog dioksida, te nakon ispusta prljavog ugljičnog dioksida u atmosferu dio vezan u pivi, u praksi se može prihvatiti kao konačan nusproizvod od 1,8 do 2 kg CO₂/hl piva. [1]

Za kapacitet opreme te su količine zanemarive i sva se količina ispušta u atmosferu. U prostorijama su ugrađeni ventilatori pomoću kojih se izbacuje CO₂ u atmosferu. U radnim procedurama korisnika potrebno je navesti način upotrebe ventilatora.

5.5. Supara

Za vrijeme kuhanja sladovine ispari cca 13 litara vode u roku od cca 1 sata i 30 min. Time je trajno izgubljena određena količina topline po svakom uvarku. Jedan dio te topline mogao bi se iskoristiti u kondenzatoru supare u kojem se para kondenzira i usput dalje zagrijava toplu vodu. Osim uštede na toplinskoj energiji izbjegava se isparavanje velikih količina supare u atmosferu.

U Mikro pivovari Veleučilišta u Karlovcu nema uređaja za kondenzaciju supare, nego se ona ispušta u kanalizaciju, jer se kondenzira u miješajućem kondenzatoru supare. Radi se o čistoj vodenoj pari, koja ima miris arome, povučene iz slada i hmelja, ali bez štetnih ili neugodnih utjecaja na okoliš.

5.6. Odpadne vode

Otpadne vode iz Mikro pivovare Veleučilišta u Karlovcu su uglavnom vode od pranja i ispiranja, odnosno iz kondenzatora supare. One nisu kontaminirane, jer se radi na neutralizaciji i razrjeđivanju do pH 6.8 pa se stoga mogu ispuštati u kanalizaciju.

6. ZAŠTITA NA RADU

Zaštita na radu je skup pedagoških, zdravstvenih, tehničkih, pravnih, psiholoških i drugih djelatnosti pomoću kojih se otkrivaju i otklanjaju opasnosti koje ugrožavaju život i zdravlje osoba na radu. Svrha zaštite na radu je stvarati sigurne uvjete kako bi se spriječile ozljede na radu, profesionalne bolesti, odnosno bilo koje ozljede ili bolesti uzrokovane nepropisnom korištenju opreme za rad. S toga je bitno da se sve zone opasnosti propisno, uočljivo i dobro označe kako bi radnici mogli pravilno primjenjivati mjere zaštite sukladno s tim radnim mjestom.

6.1. Opasnosti u tehnološkom procesu

U tehnološkom procesu u mikro pivovari se javljaju sljedeće opasnosti:

- Mehaničke opasnosti;
- Opasnosti od udara električne struje;
- Toplinske opasnosti;
- Opasnost od rotirajućih dijelova;
- Opasnost od eksplozije;
- Opasnost iritirajućih materijala i plinova;
- Opasnost od pretlaka- povišenog pritiska;
- Opasnost od temperature. [6]

MEHANIČKE OPASNOSTI pojavljuju se pri radu sa strojevima i uređajima, pri radu s ručnim alatom, upravljanju i posluživanju transportnim sredstvima. Zaštita na radu od mehaničkih opasnosti provodi se primjenom osnovnih pravila zaštite na radu kojima se uklanja ili smanjuje opasnost na sredstvima rada.

OPASNOST OD UDARA S ELEKTRIČNOM STRUJOM je direktan ili indirektan dodir osobe s dijelovima pod naponom (oštećeni kablovi, vodiči, oštećeni prekidači, neuzemljena oprema). Rad na električnoj opremi dozvoljen je isključivo osobama kvalificiranim za njegovo održavanje, odnosno rad s električnom opremom.

TOPLINSKE OPASNOSTI su vrući dijelovi strojeva, kotlova, npr. para, vruća voda koja se koristi u proizvodnji i slično. Oprema i cjevovodi su toplinski izolirani s dodatnom inox oblogom u svrhu da korisnik ne može doći u doticaj s vrućim dijelom opreme.

OPASNOST OD ROTIRAJUĆIH DIJELOVA su svi strojni dijelovi koji se kružno gibaju, npr. osovine, vratila, rotirajući dijelovi u kotlovima. Opasnosti kod tih elemenata povećavaju se s brzinom rotacije i nepažnje radnika jer dolazi do zahvaćanja ruku, kose ili odjeće osobe.

OPASNOST OD EKSPLOZIJA mogu uzrokovati zapaljive tekućine, pare, krute tvari u usitnjenom stanju, te kvarovi na električnim instalacijama.

OPASNOST OD IRITIRAJUĆIH MATERIJALA I PLINOVA javlja se prilikom pranja i sanitacije opreme jer postoji mogućnost ukoliko se ne koristi adekvatna osobna zaštitna oprema (rukavice, naočale, čizme, radno odijelo, zaštitna maska) da će operater doći u direktan doticaj s sredstvima za pranje. Opasnost od iritirajućih materijala može doći kod pranja CIP stanice kod koje se koristi koncentrirano sredstvo (lužnato-baza ili kiselina). Zabranjeno je pretakanje koncentriranih sredstava bez odgovarajuće zaštite opreme i bez prisutnosti osoba koje su obučene za rukovanje kemikalijama. Obveza je da se svakodnevno uključi ventilator u trajanju od 2 minute prije početka i završetka dana.

OPASNOST OD PRETLAKA postoji kod tankova i cjevovoda u radu. Stoga u redovitom radu ni jedan uređaj ne smije prelaziti radni tlak od 0.5 bar, te korisnik uređaja ne smije otvarati dijelove opreme dok se na manometru cjevovoda, tanka, ne očita tlak viši od atmosferskog. Svi uređaji moraju imati prema Pravilniku o tlačnoj opremi i Pravilniku za stabilne tlačne posude ateste materijala od kojih su izgrađeni. [6]

6.2. Vatrodojava i zaštita od požara

U prostoru Mikro pivovare Veleučilišta u Karlovcu nije potrebno ugrađivati posebnu vatrodojavu osim postavljenim ručnim aparatima za gašenje požara suhim prahom, dimenzionirane prema ukupnoj površini u svakoj od prostorija zasebno jer nema izvora otvorenog plamena.

6.3. Osobna zaštitna oprema

Sam tehnološki proces proizvodnje pive zahtjeva zaštitna sredstva kako bi se osiguralo osobu od neželjenih ozljeda koje se mogu dogoditi kod rukovanja s strojevima i uređajima. U Mikro pivovari u Karlovcu nisu potrebna zaštitna sredstva prilikom rada jer se radi o vrlo zaštićenju i izoliranoj opremi. No, operater koji rukuje uređajima tokom proizvodnje npr. uzimajući uzorke mora biti opremljen osobnim zaštitnim sredstvima kao što su radno odijelo, zaštitne rukavice, te zaštitne naočale. Ukoliko se operater odluči na ručno pranje opreme bilo koje opreme Mikro pivovare mora se pridržavati pravila zaštite na radu kako bi se izbjegle neželjene posljedice.



Slika 4. Zaštitno odijelo [4]



Slika 5. Zaštitne rukavice [5]



Slika 6. Zaštitne naočale [6]

6.4. Pravila zaštite na radu

1. Osnovna pravila zaštite na radu

To su pravila kojima se smanjuje ili uklanja opasnost na radu. Bitna je opskrbljenost radnika zaštitnim sredstvima, sprječavanje od nastanka požara, udara električne struje, eksplozija, djelovanje štetnih tvari na zdravlje, itd.

2. Posebna pravila zaštite na radu

To su pravila koja se primjenjuju kada osnovna pravila ne mogu otkloniti opasnosti. Primjenjuju se na zaposlenike i način obavljanja radnog postupka jer sadrže uvjete glede životne dobi, spola, stručne spreme i osposobljenosti, zdravstvenog stanja, duševnih i tjelesnih sposobnosti, koje moraju ispunjavati zaposlenici pri obavljanju poslova s posebnim uvjetima rada. Osim toga sadrže i obvezu u način uporabe odgovarajuće osobne zaštitne opreme, posebne postupke pri uporabi opasnih radnih tvari, obvezu postavljanja znakova upozorenja na određene opasnosti i štetnosti, obvezu osiguranja napitaka pri obavljanju određenih poslova.

3. Priznata pravila zaštite na radu

Priznata pravila zaštite na radu su pravila iz stranih propisa ili u praksi provjereni načini pomoću kojih se opasnosti na radu otklanjaju ili smanjuju, ili kojima se sprječava

nastanak ozljeda na radu, profesionalnih ili drugih bolesti te ostalih štetnih posljedica za zaposlenike, a primjenjuju se ako ne postoje propisana pravila zaštite na radu. [6]

6.5. Znakovi opasnosti

U Mikro pivovari su postavljeni znakovi kako bi se spriječio mogući nastanak ozljede. Ti znakovi moraju biti pravovremeno i pravilno postavljeni na mjesta opasnosti kako bi bili uočljivi.



Slika 7. Znakovi opasnosti [7]

7. CIP STANICA

CIP stanica je stroj za kemijsko čišćenje, sanitet i sterilizaciju spremnika i svih cjevovoda. Mogu biti pokretni ili statički, a njihova kratica „CIP“ označava način pranja, prema engleskom pojmu „Cleaning in place“. On je potpuno opremljen sustav za pivovare i druge prehrambene uređaje jer njegova oprema omogućuje zagrijavanje i cirkulaciju lužnatih i kiselih otopina za čišćenje kemikalija pomoću pumpe kroz sustav cijevi, crijeva i sanitarnih tuševa koji prska sanitarnu otopinu po unutrašnjim stjenkama sanitarnog posuđa i time uklanja svu prljavštinu i

naslage iz cjevovoda koje nastaju tijekom procesa proizvodnje. Bez ovog uređaja nijedna linija za proizvodnju napitaka ne može se koristiti zbog rizika od onečišćenja bakterija.

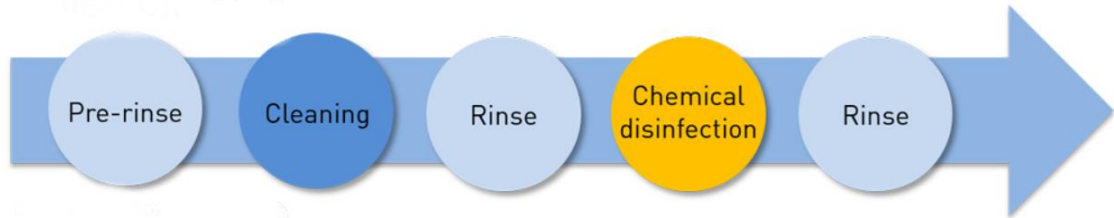


Slika 8. CIP stanica [8]

7.1 Ciklus čišćenja i dezinfekcije obično se sastoji od sljedećih koraka:

1. Prvo ispiranje - ispiranje proizvodne opreme pomoću hladne vode;
2. Čišćenje – čišćenje proizvodne opreme pomoću tople vode;
3. Pranje sredstvom - pranje tehnologije lužnatom otopinom za dezinfekciju kiselinama u željenoj koncentraciji;
4. Drugo ispiranje - temeljito ispiranje proizvodne opreme toplom vodom;

5. Treće ispiranje – ispiranje proizvodne opreme hladnom vodom;
6. Pranje kiselim sredstvom za pranje- pranje tehnologije kiselim otopinom u željenoj koncentraciji;
7. Četvrto ispiranje - ispiranje proizvodne opreme hladnom vodom;
8. Neutralizacija;
9. Dezinfekcija.

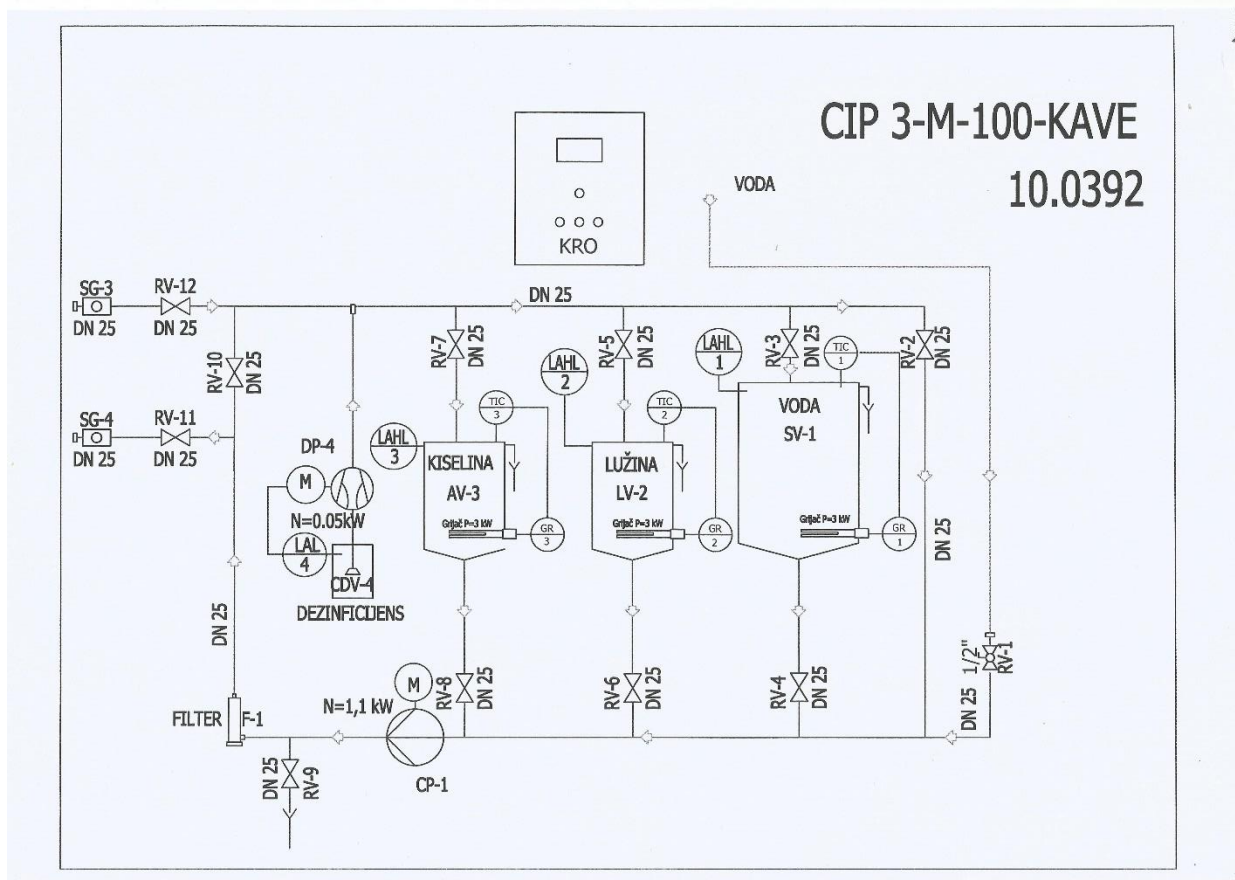


Slika 9. Etape rada CIP stanice [9]

7.2 Zašto koristiti CIP postaju za čišćenje i dezinfekciju opreme pivovare?

1. Manje pripremnih radova - sanitarne otopine uvijek se pripremaju u CIP spremnicima i dostupne su u željenom razrjeđenju za nekoliko ciklusa čišćenja i dezinfekcije;
2. Povećanje sigurnosti na radu - ograničavanje učestalosti manipulacije sanitarnim otopinama smanjuje vjerojatnost opekline operatera pri rukovanju koncentriranim kiselinama i lužinama;
3. Ušteda vremena i energije - neprekidno zagrijavanje otopine za čišćenje i dezinfekciju tijekom ciklusa čišćenja i dezinfekcije te njihovo držanje na propisanoj temperaturi znatno povećava učinkovitost čišćenja i sanitacije, što rezultira uštedom vremena rada opreme i uštedom potrošnje električne energije;
4. Visoka učinkovitost čišćenja i sanitacije - u usporedbi s čišćenjem i dezinfekcijom opreme za preradu hrane jednostavnom cirkulacijskom pumpom i dalje postoji ista temperatura sanitarnih rješenja tijekom cijelog CIP ciklusa, ako se za ovu operaciju koristi CIP jedinica Mikro pivovare Veleučilišta u Karlovcu. Čišćenje i sanitacija s toplom vodom i otopinama za dezinfekciju definitivno je učinkovitija od istog postupka s hladnim otopinama, te su kontejneri i oprema savršeno čisti nakon ciklusa dezinfekcije i pranja te su također bez

organskih i drugih nečistoća, što je poželjno ne samo u pivarskoj industriji, ali i u bilo kojem drugom procesu proizvodnje pića ili hrane. To je preduvjet za poštivanje zakonskih higijenskih zahtjeva.



Slika 10. Shema CIP stanice Mikro pivovare Veleučilišta u Karlovcu [10]

TIC -1 regulator temperature u spremniku vode

TIC-2 regulator temperature u spremniku lužine

TIC-3 regulator temperature u spremniku kiseline

GR-1 štapni grijač za zagrijavanje vode snage 3 kW

GR-2 štapni grijač za zagrijavanje lužine snage 3kW

GR-3 štapni grijač za zagrijavanje kiseline snage 3kW

LAHL-1 indikacija nivoa u spremniku vode i zaštita rada el. grijača

LAHL-2 indikacija nivoa u spremniku lužine

LAHL-3 indikacija nivoa u spremniku kiseline

LAL-4 indikacija nivoa u spremniku dezinficijensa

TI-3 indikacija temperature na povratnom vodu

CP-1 tlačna pumpa

CP-2 povratna pumpa

DP-4 dozirna pumpa

8.ZAKLJUČAK

Pivo je slabo alkoholno piće koje se dobiva procesom alkoholnog vrenja od slada, hmelja, vode i pivskog kvasca. Voda je vrlo bitan sastojak, a slad se dobiva od ječma te pivu daje punoću i karakterističan okus. Hmelj služi kao konzervans, te također daje aromu, a pivski kvasac odrađuje alkoholno vrenje. Pivo ne samo da gasi žeđ, nego i ima i veliku energetska vrijednost i bogato je mnogim vitaminima i mineralima.

Proizvodnja pive zasnovana je na složenom tehnološkom procesu o kojem ovisi kvaliteta konačnog proizvoda. Tehnološki proces zahtjeva znanje i opremu kako bi konačan proizvod bio što kvalitetniji. Taj proces se sastoji od: pripreme sladovine, glavnog vrenja, naknadnog vrenja, dorade te punjenja. Oprema Mikro pivovare Veleučilišta u Karlovcu je izrađena od nehrđajućeg čelika što je od velike važnosti za samu kvalitetu proizvoda. Nadalje vrlo bitan dio Mikro pivovare je CIP stanice koja osigurava visok standard čistoće cjelokupnog sustava za proizvodnju, te bez ovog uređaja nijedna linija za proizvodnju napitaka ne bi bila sigurna zbog rizika od onečišćenja. Princip rada CIP postaje je bitan aspekt ovog rada zbog toga što objedinjuje proizvodnju piva, sigurnost i zaštitu na radu i elektrotehniku.

Cilj ovog rada bio je pobliže opisati rad mikro pivovare na primjeru specifične novouređene mikro pivovare Veleučilišta u Karlovcu te nastoji služiti kao primjer međupovezanosti sigurnosti i zaštite na radu i proizvodnje piva te kako se tehnologija proizvodnje piva razvija, uvjeti rada su bolji te je konačni proizvod siguran za konzumaciju, a negativan utjecaj na okoliš je minimalan.

9. LITERATURA

[1] Lončarić, A., Kovač, T., Nujić, M., Habuda-Stanić, M. Priprema tehnološke vode za industrijsku proizvodnju piva UDK. Sveučilište Josipa Jurja Strossmayera u Osijeku. Prehrambeno-tehnološki fakultet Osijek. 2017.

[2] Marić, V. Tehnologija piva. Veleučilište u Karlovcu. Karlovac, 2009.

[3] Petersen, H. Pivara i njena oprema, Jugoslovensko udruženje pivara, Beograd, 2004.

[4] Šakić, N. Tehnologija proizvodnje piva. Gospodarska komora Federacije Bosne i Hercegovine, Sarajevo. 2005.

[5] Štefanić K. Marić, V. Pivarski priručnik. Zagreb. 1989.

[6] Vučinić J., Vučinić Z. Osobna zaštitna sredstva i oprema. Veleučilište u Karlovcu. Karlovac. 2011.

[7] Pravnik o tlačnim posudama HRN EN 13445-1:2009/A1:2014

<https://repozitorij.hzn.hr/norm/HRN+EN+13445-1%3A2009%2FA1%3A2014>

Web-stranice:

[8] Hrvatska enciklopedija: filtracija

<https://www.enciklopedija.hr/natuknica.aspx?ID=19635> (23.05.2021)

[9] Hrvatska enciklopedija: fermentacija

<https://www.enciklopedija.hr/Natuknica.aspx?ID=19304> (23.05.2021)

[10] Hrvatska enciklopedija: vrenje

<https://www.enciklopedija.hr/natuknica.aspx?ID=65464> (23.05.2021)

[11] Tehnologija proizvodnje piva

<http://www.tehnologijahrane.com/enciklopedija/tehnologija-proizvodnje-piva> (25.05.2021)

[12] Pinova: Ječam

http://pinova.hr/hr_HR/baza-znanja/ratarstvo/jecam (28.05.2021)

[13] CIP stanica

<https://www.czechminibreweries.com/hr/production/brewery-components/support-equipments/cip-stations/> (04.05. 2021.)

10.Prilozi

Slika 1. Tankovi za fermentaciju Mikro pivovare Veleučilišta u Karlovcu [1].....	10
Slika 2. Pločasti filter Mikro pivovare Veleučilišta u Karlovcu [2]	12
Slika 3. Poluautomatski punjač boca Mikro pivovare Veleučilišta u Karlovcu [3].....	13
Slika 4. Zaštitno odijelo [4]	20
Slika 5. Zaštitne rukavice [5]	20
Slika 6. Zaštitne naočale [6].....	21
Slika 7. Znakovi opasnosti [7]	22
Slika 8. CIP stanica [8]	23
Slika 9. Etape rada CIP stanice [9]	24
Slika 10. Shema CIP stanice Mikro pivovare Veleučilišta u Karlovcu [10].....	25