

# RAD NA ELEKTRIČNIM VOZILIMA

---

**Blažević, Vanja**

**Undergraduate thesis / Završni rad**

**2021**

*Degree Grantor / Ustanova koja je dodijelila akademski / stručni stupanj:* **Karlovac University of Applied Sciences / Veleučilište u Karlovcu**

*Permanent link / Trajna poveznica:* <https://um.nsk.hr/um:nbn:hr:128:768840>

*Rights / Prava:* [In copyright](#)/[Zaštićeno autorskim pravom.](#)

*Download date / Datum preuzimanja:* **2024-07-30**



**VELEUČILIŠTE U KARLOVCU**  
Karlovac University of Applied Sciences

*Repository / Repozitorij:*

[Repository of Karlovac University of Applied Sciences - Institutional Repository](#)



zir.nsk.hr



DIGITALNI AKADEMSKI ARHIVI I REPOZITORIJI

Veleučilište u Karlovcu

Odjel Sigurnosti i zaštite

Stručni studij sigurnosti i zaštite

Vanja Blažević

# **RAD NA ELEKTRIČNIM VOZILIMA**

ZAVRŠNI RAD

Karlovac, 2021.

Karlovac University of Applied Sciences

Safety and Protection Department

Professional undergraduate study of Safety and Protection

Vanja Blažević

# **WORKING ON ELECTRIC VEHICLES**

Final paper

Karlovac, 2021.

Veleučilište u Karlovcu  
Odjel Sigurnosti i zaštite

Stručni studij sigurnosti i zaštite

Vanja Blažević

# **RAD NA ELEKTRIČNIM VOZILIMA**

ZAVRŠNI RAD

Mentor:

Mr.sc. Martina Melinščak

Karlovac, 2021.



**VELEUČILIŠTE U KARLOVCU**  
KARLOVAC UNIVERSITY OF APPLIED SCIENCES  
Trg J.J.Strossmayera 9  
HR-47000, Karlovac, Croatia  
Tel. +385 - (0)47 - 843 - 510  
Fax. +385 - (0)47 - 843 - 579



## **VELEUČILIŠTE U KARLOVCU**

### **STRUČNI STUDIJ SIGURNOSTI I ZAŠTITE**

Usmjerenje: Zaštita na radu

#### **ZADATAK ZAVRŠNOG RADA**

Student: **Vanja Blažević**

Matični broj: **0416608379**

Naslov:

#### **RAD NA ELEKTRIČNIM VOZILIMA**

Opis zadatka:

- Razvojem moderne industrije pojavljuju se nove opasnosti u radu na električnim vozilima. Cilj završnog rada je definirati te opasnosti te prikazati djelovanje električne energije na ljudsko tijelo.
- Potrebno je navesti metode i sredstva zaštite te naznačiti osobna zaštitna sredstva za rad na električnim vozilima.

Zadatak zadan:

Rok predaje rada:

Predviđeni datum obrane:

3./2021.

16.11.2021.

25.11.2021.

Mentor:

Predsjednik Ispitnog povjerenstva:

Mr.sc. Martina Melinščak, pred.

Dr.sc. Damir Kralj, prof.v.š.

## PREDGOVOR

Izjavljujem da sam ovaj rad izradio samostalno koristeći znanja stečena tijekom studija, višegodišnjeg rada na električnim vozilima i baterijskim sustavima visokog napona te navedene literature.

Zahvaljujem se svojoj mentorici mr.sc. Martini Melinščak na savjetima i pomoći pri stvaranju ovog rada.

Zahvaljujem se i prodekanu prof. Ivanu Štedulu na ukazanoj velikodušnoj prilici, firmi Rimac automobili d.o.o. na ustupanju podataka i materijala te svojoj curi koja mi je bila neizmijerna potpora cijelim putem.

## SAŽETAK

Ovaj završni rad je baziran na radu na električnim vozilima sa stajališta zaštite na radu. U njemu su opisane različite izvedbe električnih vozila te su u fokus stavljene komponente koje su izvor opasnosti. Detaljnije je pojašnjena struktura visokonaponskog sustava te navedeni načini utjecaja električne struje na ljudski organizam. Definirane su metode kojima možemo preventivno djelovati na opisane opasnosti kao i potrebna zaštitna sredstva i oprema u skladu sa Zakonom o zaštiti na radu te drugim pravilnicima.

Ključne riječi: električna vozila, baterijski sustavi visokog napona, električna energija, litij-ionske ćelije, visoki napon

## SUMMARY

This final work is based on work on electric vehicles from the point of view of occupational safety. It describes different types of electric vehicles and focuses on components that are a source of danger. The structure of the high-voltage system is explained in more detail and also the influence of electric current on the human organism. Methods were defined by which we can act preventively on the described hazards, as well as the necessary protective means and personal protective equipment in accordance with the Occupational Safety and Health Act and other regulations.

Key words: electric vehicles, high voltage battery systems, electricity, lithium-ion cells, high voltage

## SADRŽAJ

1	UVOD .....	1
1.1	Tipovi električnih vozila .....	1
1.1.1	Električna vozila (EV) .....	1
1.1.2	Hibridna vozila.....	3
1.1.3	Električna vozila s gorivim ćelijama (FCEV).....	6
1.2	Komponente električnih vozila .....	7
1.2.1	12 V akumulator .....	7
1.2.2	Baterijski sustavi visokog napona.....	8
1.2.3	Jedinica za distribuciju energije .....	11
1.2.4	Ožičenje visokog napona .....	12
1.2.5	DC-DC pretvarač i izmjenjivač .....	14
1.2.6	Električni motor .....	15
2	TEORIJSKI DIO — OPASNOSTI KOD ELEKTRIČNIH VOZILA.....	17
2.1	Opasnosti litij-ionske baterije .....	17
2.2	Opasnosti električne energije.....	19
2.3	Zone opasnosti .....	20
2.3.1	I. zona – zona slobodnog kretanja.....	20
2.3.2	II. zona – zona približavanja.....	20
2.3.3	III. zona – zona opasnosti .....	21
2.4	Djelovanje električne struje na čovjeka .....	22
2.5	Prva pomoć kod strujnog udara.....	22
3	EKSPERIMENTALNI DIO — METODE ZAŠTITE.....	24
3.1	Procjena rizika .....	24
3.2	STOP princip.....	24



3.2.1	Zamjena.....	25
3.2.2	Tehničke mjere.....	25
3.2.3	Organizacijske mjere .....	25
3.2.4	Osobna zaštitna oprema .....	25
3.3	Radne upute.....	26
3.4	Edukacija zaposlenika.....	26
3.5	5S metodologija .....	28
3.5.1	Organizirati.....	28
3.5.2	Urediti .....	28
3.5.3	Očistiti .....	29
3.5.4	Standardizirati .....	29
3.5.5	Održati .....	29
3.5.6	Sigurnost (šesti S).....	30
3.6	Zaštita od dodira (direktnog i indirektnog).....	30
3.6.1	Stupnjevi zaštite osigurani kućištima (IP kod).....	30
3.6.2	Označavanje visokonaponske opreme .....	31
3.6.3	Servisni prekid.....	32
3.6.4	HVIL sustav .....	32
3.6.5	Visokonaponski sklopnici .....	33
3.6.6	Visokonaponski osigurači.....	33
3.6.7	Izometar.....	33
3.6.8	Izjednačavanje potencijala .....	34
3.7	Pet pravila za rad u beznaponskom stanju .....	34
3.8	ESD oprema i alati.....	35
3.9	Zaštitna oprema i alati .....	35

3.9.1	Sredstva za zaštitu oči i lica .....	35
3.9.2	Sredstva za zaštitu ruku .....	36
3.9.3	Sredstva za zaštitu nogu .....	38
3.9.4	Zaštitna odjeća.....	38
3.9.5	Alati za rad sa visokim naponom .....	39
4	ZAKLJUČAK .....	43
5	LITERATURA.....	44
6	PRILOZI .....	47
6.1	POPIS SIMBOLA I KORIŠTENIH KRATICA .....	47
6.2	POPIS SLIKA.....	48
6.3	POPIS TABLICA.....	50

## 1 UVOD

Električna vozila nisu tema budućnosti već je to transformacijski proces koji se upravo odvija. Iako postoje više od stoljeća, moderna električna vozila postaju popularnija tek nakon donošenja akta o čistoći zraka 90-ih te porastom cijene goriva. Potreba za smanjenjem štetnih emisija uzrokovanih izgaranjem fosilnih goriva poput CO<sub>2</sub>, povećanje korištenja obnovljivih izvora energije te napredak razvoja baterija kao i recikliranja istih, privlači sve više proizvođača automobila k razvijanju vlastitih koncepata električnih vozila. Razvojem litijskih baterija postaju konkurentna konvencionalnim vozilima te ih čak i nadmašuju u performansama.

### 1.1 Tipovi električnih vozila

Eklektično vozilo - EV (engl. *Electric Vehicle*) je pojam koji obuhvaća svako vozilo (automobil, motocikl, romobil...) koji koristi električnu energiju za pogon. Obzirom da se u njih ugrađuju baterijski sustavi daleko viših napona od 60 VDC, pojavljuju se nove opasnosti u odnosu na postojeće 12/24 VDC sustave. Proizvođači električnih vozila najčešće se odlučuju za dva tipa baterijskih sustava: litij-ionske te nikal-metal hibridne. Uz njih se još koriste i olovni akumulatori te ultrakondenzatori kao izvori električne energije, iako u zanemarivom broju. Postoje četiri glavna tipa električnih vozila a možemo ih podijeliti još i prema njihovom stupnju hibridizacije na mikro, blage, *plug-in* hibride te potpuno električna vozila.

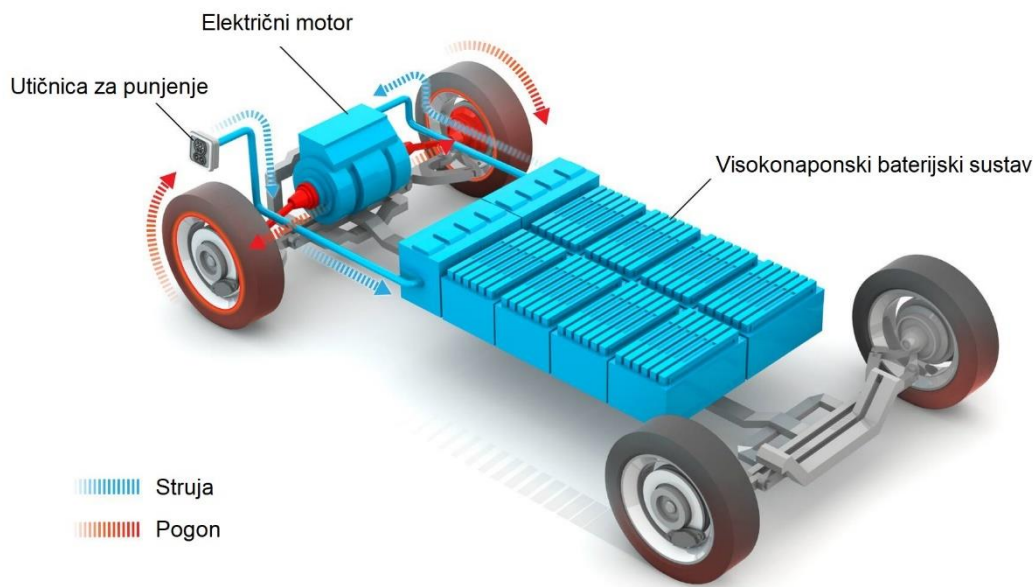
#### 1.1.1 Električna vozila (EV)

Potpuno električna vozila koriste isključivo visokonaponski baterijski sustav kao izvor električne energije - BEV (engl. *Battery Electric Vehicle*), elektromotore za pokretanje te imaju mogućnost punjenja iz gradske mreže (Slika 1). Za razliku od vozila sa motorima sa unutarnjim izgaranjem - ICE (engl. *Internal Combustion Engine*), ne stvaraju ispušne plinove prilikom vožnje. Obzirom na visoku iskoristivost elektromotora u odnosu na konvencionalne ICE motore te bolje performanse, pogotovo prilikom kretanja, te mogućnošću da prilikom kočenja rade kao generatori i vraćaju generiranu električnu energiju natrag u sustav (tzv. regenerativno kočenje), izuzetno su pogodni za gradsku vožnju. Postoji više

tipova elektromotora koji se koriste u električnim vozilima ovisno o namjeni vozila. Najčešći su indukcijski motori koji su jednostavniji te jeftiniji za proizvesti, ali skuplje izvedbe električnih vozila orijentirane na performanse koriste sinkrone motore s permanentnim magnetom.

Punjenje takve velike baterije zahtijeva više vremena od normalnog punjenja goriva, no postoje koncepti vozila koji bi mogli koristiti zamjenu čitavih ispražnjenih baterijskih sustava za drugi napunjeni u roku od svega nekoliko minuta. Dok se takvi sustavi ne razviju postoje brze DC (engl. *Direct Current*) punionice koje omogućavaju punjenje baterije u svega 20 do 30 minuta do 80% SOC-a (engl. *State Of Charge*) te oko jednog sata do 100% SOC-a. Brze punionice se uglavnom nalaze u sklopu benzinskih crpki na autoputovima ili na prometnijim cestama u gradovima zbog potrebne energetske infrastrukture koja nije dostupna u tipičnom kućanstvu a nije niti preporučivo puniti bateriju prečesto na ovaj način jer se time može smanjiti njen životni vijek. Obični kućni AC punjači (engl. *Alternating Current*) zahtijevaju više vremena, od 6 do 8 sati, ali pune bateriju nižom strujom što produljuje njen životni vijek.

Ovakav tip električnog vozila ima raspon od 250 km do 500 km između punjenja, ovisno o kapacitetu baterije i motorima. U usporedbi s konvencionalnim automobilima, električni automobili imaju daleko manje pokretnih dijelova te ih je jednostavnije održavati ali ne nužno i jeftinije.



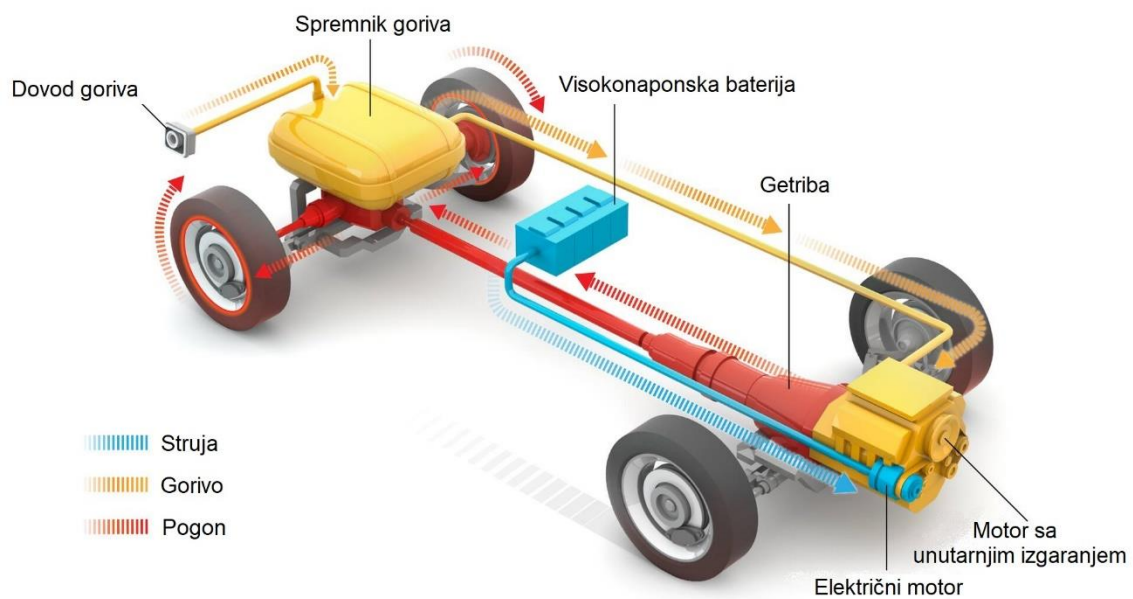
Slika 1. Princip rada električnog vozila [1]

Primjeri BEV automobila: Volkswagen e-Golf, Tesla Model 3, BMW i3, Chevy Bolt, Chevy Spark, Nissan LEAF, Ford Focus Electric, Hyundai Ioniq, Karma Revera, Kia Soul, Mitsubishi i-MiEV, Tesla X, Toyota Rav4, Rimac Nevera.

### 1.1.2 Hibridna vozila

#### 1.1.2.1 Hibridna električna vozila (HEV)

HEV (engl. *Hybrid Electric Vehicle*) je najčešći tip električnog vozila koji je danas dostupan. Hibridi se oslanjaju na vlastiti pogonski sustav te regenerativno kočenje za proizvodnju električne energije za napajanje baterija (Slika 2). Glavna značajka im je da imaju relativno male baterijske pakete i slabiji elektromotor koji se koristi kao pripomoć glavnom motoru sa unutarnjim izgaranjem pri kretanju, kod većih opterećenja i kod ubrzavanja. Nemaju mogućnost punjenja iz gradske mreže (stanice za punjenje) te im je domet limitiran na svega nekoliko kilometara kada koriste električni način rada za vožnju. Gotovo svaki veliki proizvođač automobila ima u svojoj ponudi neki model ovog tipa hibrida.

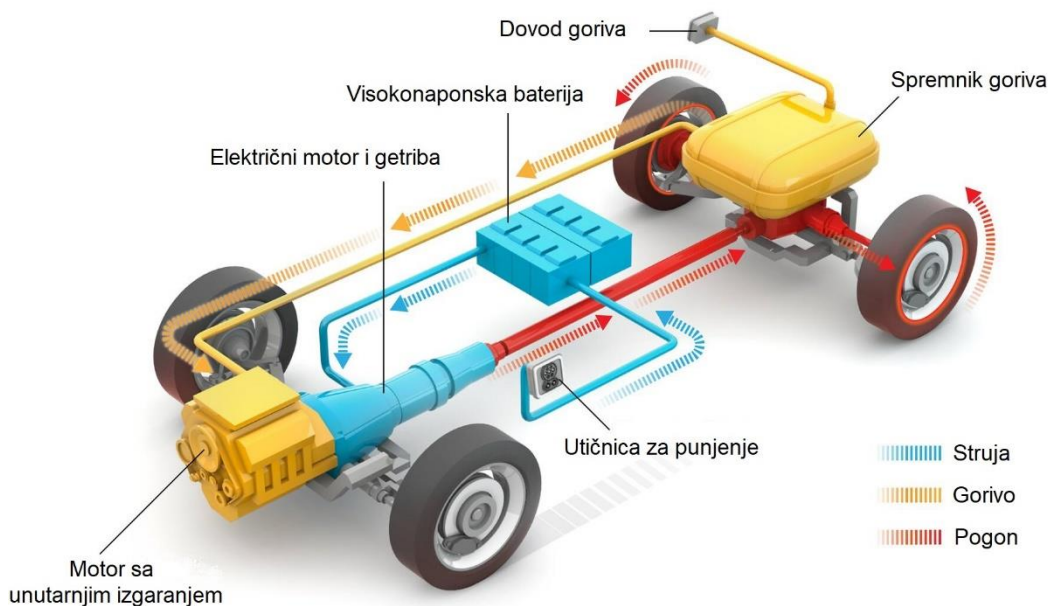


Slika 2. Princip rada hibridnog električnog vozila [1]

Primjeri HEV automobila: Honda Civic Hybrid, Toyota Prius Hybrid, Honda Civic Hybrid, Toyota Camry Hybrid.

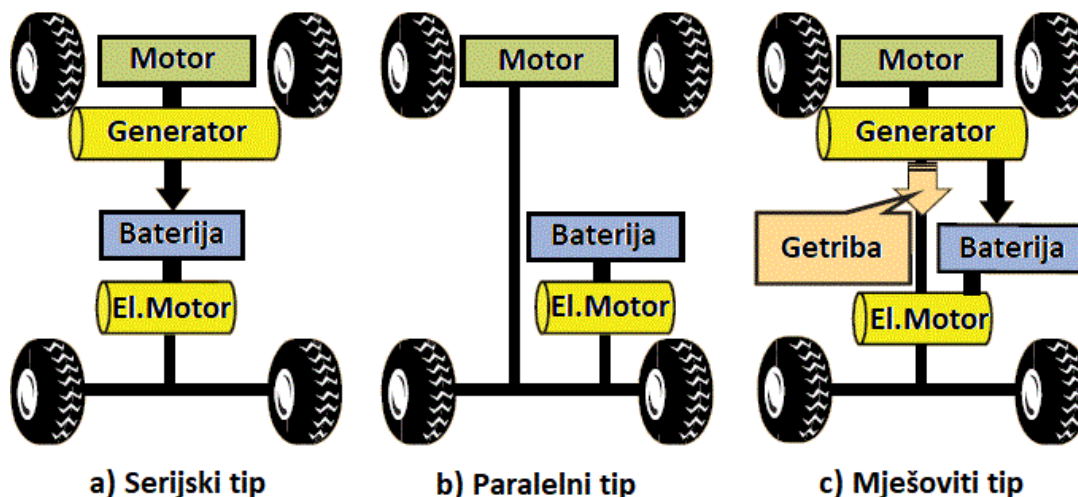
#### 1.1.2.2 *Plug-in* hibridna električna vozila (PHEV)

PHEV (engl. *Plug-In Hybrid Electric Vehicle*) ili *Plug-in* hibridna vozila su naprednija verzija HEV-a u kojoj postoji mogućnost punjenja baterije i iz vanjskog izvora napajanja – stanice za punjenje (Slika 3). Iako je sistem sličan, baterija i motor zamjenjuju se snažnijima. Ova vrsta vozila ima i čisto električni domet no i dalje je limitiran na svega 50-tak kilometara prije nego se ukaže potreba za pokretanjem motora sa unutarnjim izgaranjem.



Slika 3. Princip rada *Plug-in* hibridnog električnog vozila [1]

Postoji više tipova izvedbi pogonskog sklopa. Kod serijskog tipa (Slika 4-a) pogonski sklop se uvijek napaja isključivo električnim motorom. ICE Motor služi za punjenje visokonaponske baterije dok vozilo pokreće elektromotor. Ovaj hibridni sustav dolazi do izražaja u gradu gdje su intervali kretanja i stajanja učestali te se na taj način smanjuje potrošnja goriva. U paralelnom tipu (Slika 4-b) pogonski sklop može se pokretati samo s motorom s unutarnjim izgaranjem, samo s električnim motorom ili pomoću oba zajedno. Učinkovitiji je od serijskog tipa pri većim brzinama kada se može iskoristiti potencijal koji nudi kombinacija dva motora kad se za to ukaže potreba, ali obično ima manji baterijski paket. Mješoviti tip (Slika 4-c) pogonskog sklopa je spoj prethodna dva te može prebacivati između serijskog i paralelnog načina rada kako bi iskoristio prednosti svakog od njih. Sve tri kombinacije možemo naći i u HEV izvedbi iako je najučestalija mješovita izvedba zbog najveće iskoristivosti te najvećeg smanjenja ispušnih plinova.



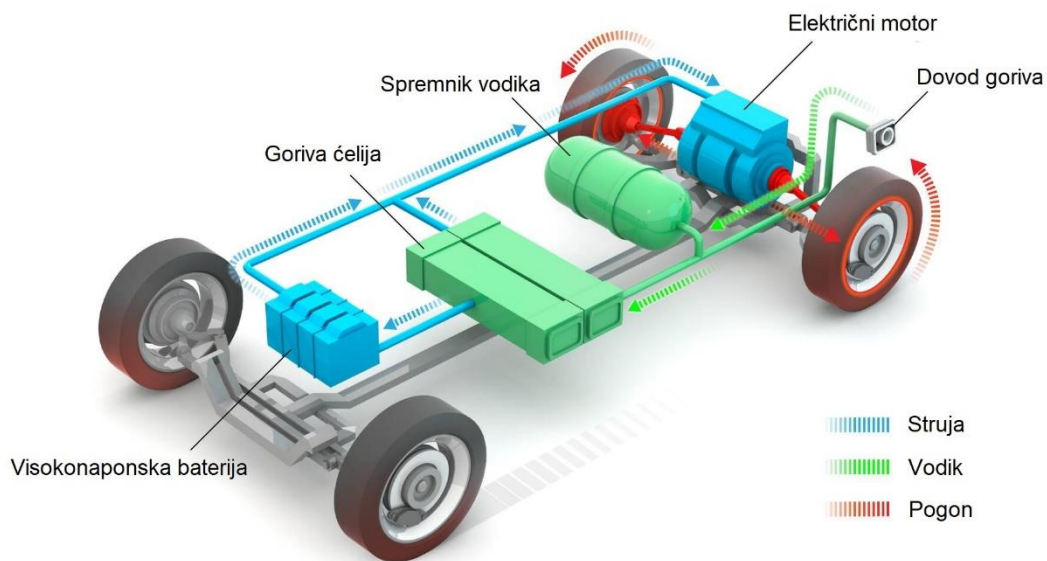
Slika 4. Tipovi pogonskog sklopa hibridnih automobila [2]

Primjeri PHEV automobila: Porsche Cayenne S E-Hybrid , Chevy Volt, Chrysler Pacifica, Ford C-Max Energi, Mercedes C350e, Mini Cooper SE Countryman, Audi A3 E-Tron, BMW 330e, Fiat 500e, Hyundai Sonata, Kia Optima, Porsche Panamera S E-hybrid, Volvo XC90 T8.

### 1.1.3 Električna vozila s gorivim ćelijama (FCEV)

Ključna razlika između automobila s gorivim ćelijama i drugih električnih vozila je da automobili na vodik sami proizvode električnu energiju za pokretanje elektromotora. Dakle, za razliku od potpuno električnih ili *Plug-in* hibridnih električnih vozila, motor ne dobiva snagu iz ugrađenog visokonaponskog baterijskog sustava već automobili na vodik imaju vlastitu mini elektranu u obliku gorive ćelije na vodik. U gorivoj ćeliji odvija se proces poznat kao obrnuta elektroliza, u kojem vodik reagira s kisikom. Vodik dolazi iz jednog ili više spremnika ugrađenih u FCEV (engl. *Fuel Cell Electric Vehicle*), dok kisik dolazi iz okolnog zraka. Produkti ove reakcije su električna energija, toplina i voda koja se kroz ispuh ispušta kao vodena para. Električna energija proizvedena u gorivoj ćeliji može teći na dva načina ovisno o zahtjevima specifične situacije u vožnji (Slika 5). Može ići do elektromotora i pokretati vozilo ili puniti bateriju koja skladišti energiju sve dok nije potrebna električnom motoru. Ova je baterija, poznata pod nazivom *Peak Power Battery*, znatno je manja jer se stalno puni energijom iz gorive ćelije i stoga je lakša od baterije BEV-a.





Slika 5. Princip rada električnog vozila na gorive ćelije [1]

FCEV-ovi imaju raspon sličan onom EV-ova na baterije. Jedna značajna prednost FCEV-a je kratko vrijeme potrebno za punjenje spremnika od svega nekoliko minuta baš kao i kod automobila na benzin/dizel. Problem je što je benzinskih postaja malo, a mali je napredak u dodavanju novih. Ako bi se to promijenilo u budućnosti, onda bi bilo male razlike između korištenja FCEV -a i benzinskog automobila.

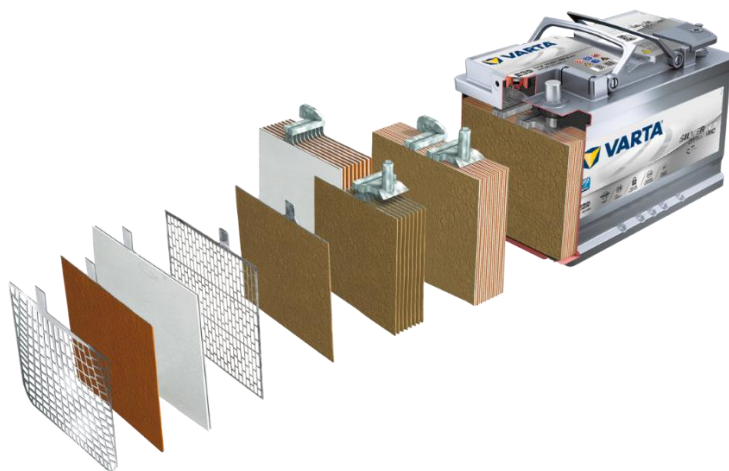
Primjeri FCEV automobila: Toyota Mirai, Hyundai Tucson FCEV, Riversimple Rasa, Honda Clarity Fuel Cell, Hyundai Nexo.

## 1.2 Komponente električnih vozila

### 1.2.1 12 V akumulator

Iako možda zvuči nepotrebno da u električnim vozilima sa baterijama od 400 V na više imamo ne samo 12 V sustave već i olovne akumulatore, oni su nužni za normalno funkcioniranje svakog vozila. Obzirom da je cijeli postojeći sustav automobila već dizajniran i proizveden za 12 V sustave, proizvođačima je jednostavnije (i jeftinije) koristiti postojeće komponente nego razvijati nove te nepotrebno izlagati radnike (i korisnika) opasnostima visokog napona na mjestima gdje ih možda ne bi očekivali. Osim što napaja gotovo sve funkcionalne dijelove vozila (svjetla, računala, radio, brisače, ventilaciju, prozore...), 12 V se

koristi i za uključivanje baterije visokog napona. Ovisno o izvedbi, neki se akumulatori mogu dopunjavati iz visokonaponske baterije putem DC-DC pretvornika i/ili pomoću konvencionalnog alternatora. Najčešće se koriste akumulatori koji koriste poseban materijal od staklenih vlakana s visokom poroznošću poznatiji kao AGM (engl. *Absorbed Glass Mat*), kod kojeg je elektrolit sadržan unutar tih staklenih vlakana (Slika 6) te ju nije potrebno održavati, sigurnija je za korištenje i pruža dulji životni vijek od olovnih akumulatora sa tekućim elektrolitom.



Slika 6. Izvedba AGM akumulatora [3]

### 1.2.2 Baterijski sustavi visokog napona

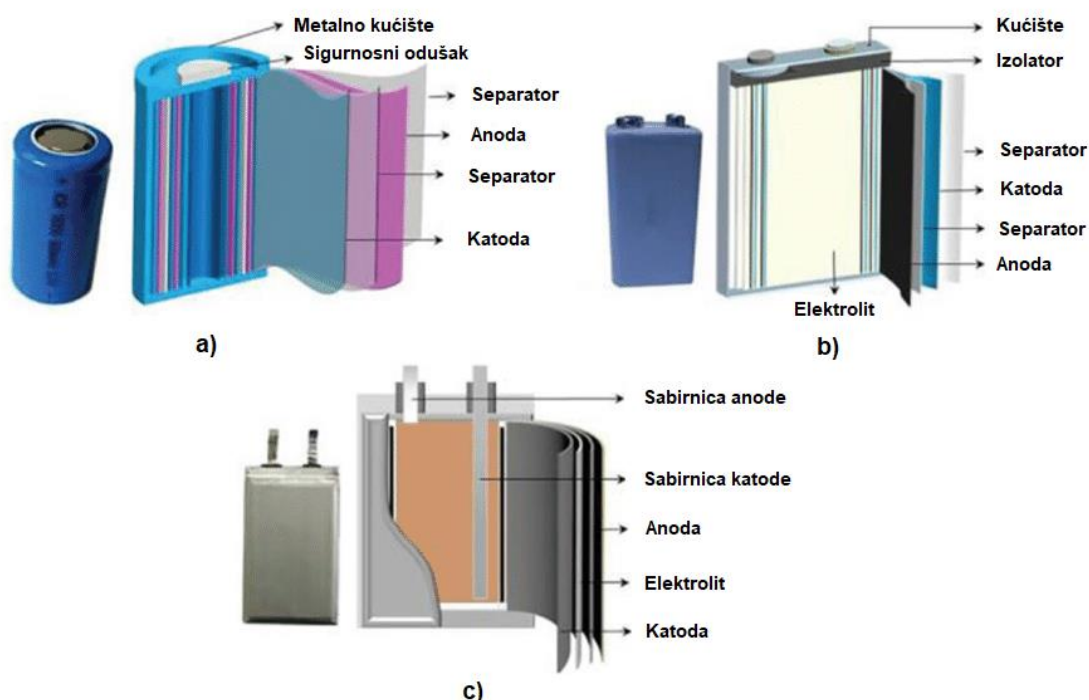
U automobilskoj industriji najučestaliji tipovi članaka (ćelija) koji se koriste za izradu visokonaponskih baterija su nikal-metal-hibrid ćelije (1,2 V, 60 – 120 Wh/kg) i litij-ionske ćelije (3,6 V, 90 – 190 Wh/kg) [4]. Obzirom na veću gustoću energije po kilogramu, nadalje ćemo razmatrati litij-ionske ćelije.

Cilindrične ćelije (Slika 7-a) su jeftinije za proizvodnju, imaju dobru mehaničku stabilnost i visoku gustoću energije. Međutim, zbog cilindričnog oblika zauzimaju više prostora. Ne nabubre tijekom rada, ali obzirom na metodu izrade presavijanjem metala kućišta postoji mogućnost curenja elektrolita kroz izolator između plusa i minusa baterije pod povećanim pritiskom.

Prizmatične baterije (Slika 7-b) su mehanički robusne s visokom učinkovitošću pakiranja, međutim, obično imaju nešto manju gustoću energije i skuplje su. U

slučaju nakupljanja tlaka, generirani plinovi se oslobađaju kroz sigurnosni otvor. Kada je otvor sigurnosnog otvora premalen, ili kada je začepljen, može ometati bijeg plina. Ta situacija može dovesti do pucanja ili eksplozije ćelije.

Baterije sa mekanim omotačem (Slika 7-c) imaju veću gustoću energije od ostala dva dizajna, njihov trošak proizvodnje nije visok i mnogo su lakše, ali ih je potrebno zaštititi od mehaničkih oštećenja. Skloni su oticanju tijekom rada (npr. starenje, izloženost temperaturama većim od 60°C) i nemaju određeni mehanizam za odzračivanje a do ispuštanja plinova dolazi s manjom energijom nego za ostale baterije.



Slika 7. Oblici litij-ionskih baterija [5]

Spajanjem ćelija u seriju povećavamo ukupni napon na njihovim krajevima. Ovakav sastav označava se sa S (*series* – serija) kao npr. 13S gdje broj 13 podrazumijeva trinaest u seriju spojenih ćelija. Ukupni napon ovisi o tipu korištene baterije a može se lako izračunati tako da se pomnoži nominalni napon jednog članka sa brojem ispred slova S, u ovom slučaju 13, te za li-ion ćelije dobivamo 46,8 V što pak spada pod 48 V sustave. Dodavanjem dodatnih ćelija paralelno postojećim povećavamo ukupni kapacitet baterije kao i maksimalnu struju

pražnjena. Uz prethodnu oznaku S sada dodajemo i oznaku P (*parallel* – paralelno) kao npr. 13S4P gdje broj 4 podrazumijeva četiri članka baterije spojena paralelno jedan drugome i tako trinaest puta u seriju što rezultira ukupnim brojem utrošenih članka od pedeset dva. Iako bi ovako mogli u nedogled, postoje neka ograničenja sa tehničkog kao i praktičnog stajališta. Kod hibridnih vozila napon baterija je u rasponu od 50 – 400 V dok je kod električnih vozila napon oko 800 V ili više. Iz sigurnosnih i praktičnih razloga ne spajaju se sve ćelije unutar jednog kućišta, već se dijele na module nižeg napona s kojim je sigurnije raditi koji se potom spajaju izoliranim debelim bakrenim vodovima u serije do željene vrijednosti napona (Slika 8). Unutar svakog od tih modula postoje ugrađeni sigurnosni element - BMS (engl. *Battery Management System*) koji prati stanje svake paralele ćelija, a njih pak kontrolira glavni sustav nadzora i distribucije snage. Obzirom da se prilikom upotrebe baterije griju, iste je potrebno i hladiti te stoga postoje razni sustavi hlađenja na razini modula. Sklopljene baterije moraju biti sigurne od mehaničkih oštećenja kao i od požara, a opet moraju biti i vodonepropusne. Baterijski sustavi u sebi mogu sadržavati i sustav za distribuciju energije u sklopu kojeg postoji više sigurnosnih elemenata poput osigurača i sklopnika snage. Sklopnici snage rade isključivo u kombinaciji sa vanjskim 12V sustavom a u normalnom beznaponskom stanju oni su isključeni tj. ne provode struju.



Slika 8. Primjer spajanja modula u bateriji iz Chevrolet Volta (2012) [6]

Prilikom rada na visokonaponskim baterijskim sustavima najbitnije je biti educiran za rad na tom sustavu, jer iako slični, nisu svi sustavi jednake gustoće snage, fizičke veličine kao ni internog rasporeda komponenti (Slika 9).



Slika 9. Različite izvedbe visokonaponskih baterijskih sustava [7]

Obično se baterijski sustavi nalaze u podvozju automobila i/ili između vozača i suvozača u tzv. tunelu, no u većini hibrida s manjim baterijama one se najčešće nalaze u sklopu prtljažnog prostora odvojene sigurnosnom pregradom. Svaki baterijski sustav na sebi ima zasebni konektor za visoki napon, priključke za hlađenje sustava te jedan do više konektora za komunikaciju i napajanje iz 12 V sistema automobila te druge specifične konektore. Konstrukcijom baterijskog sustava je onemogućeno slučajno izlaganje visokom naponu sustava čak i ako se isti nalazi van vozila, sve dok god sustav nije aktiviran.

### 1.2.3 Jedinica za distribuciju energije

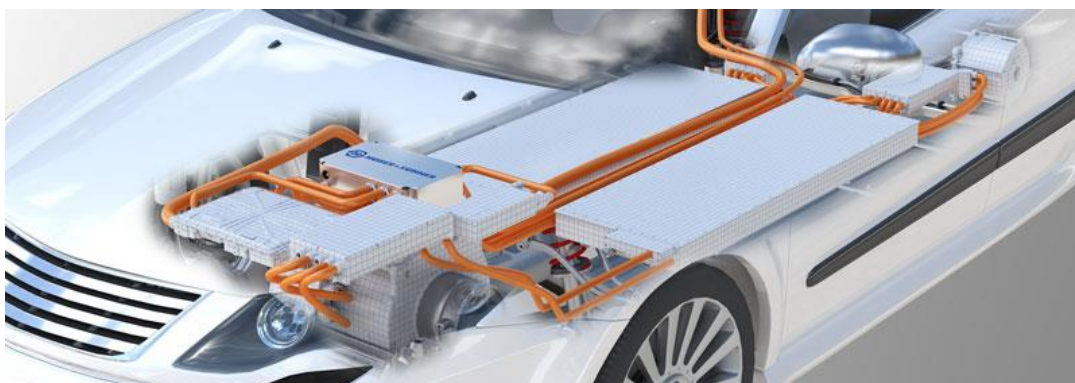
Jedinica za distribuciju energije ili PDU (engl. *Power Distribution Unit*, Slika 10) isporučuje energiju iz visokonaponske baterije na druge visokonaponske uređaje vozila poput izmjenjivača ili DC-DC pretvarača. Uz distribuciju, jedinica također kontrolira i količinu energije putem sigurnosnih, kontrolnih i mjernih uređaja koji se u njoj nalaze. Može biti integrirana u bateriji ili kao zasebna komponenta montirana s vanjske strane kućišta visokonaponske baterije. Obično na sebi imaju servisni prekid ili sklopku te kvalitetnije izvedbe koriste konektore za lakši rad na vozilu.



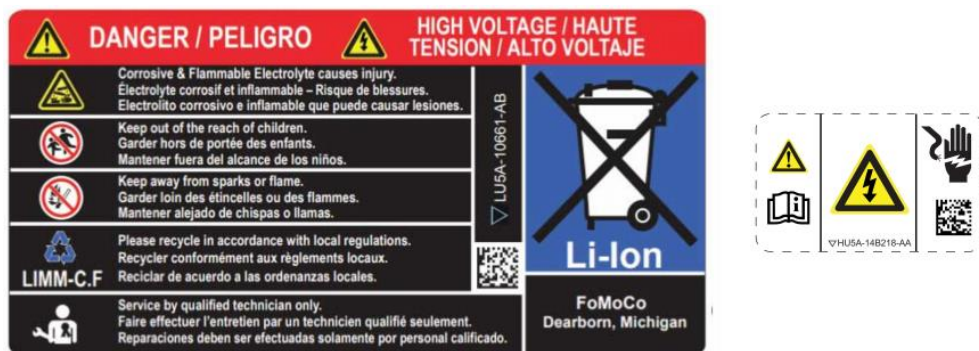
Slika 10. Jedinica za distribuciju energije [8]

#### 1.2.4 Ožičenje visokog napona

Sva ožičenja kao i dijelovi komponenti u vozilu u kojima može biti prisutan visoki napon moraju se jasno označiti narančastom bojom (Slika 11) te moraju biti jasno i vidljivo označeni oznakama (Slika 12).



Slika 11. Ožičenje visokog napona u vozilu [9]



Slika 12. Primjer oznaka na visokonaponskim komponentama [10]

Vodiči visokog napona koji se ugrađuju u vozila sastoje se od višežilne bakrene jezgre, glavnog izolatora, mrežastog oplošja omotanog folijom koji služi kao zaštita od elektromagnetnog zračenja i mehaničkih oštećenja, te vanjskog izolacijskog sloja (Slika 13).



Slika 13. Visokonaponski vodič za ugradnju u vozila [11]

Proizvođači hibridnih i električnih vozila trebaju osigurati način putem kojeg serviseri prije početka rada ili sigurnosne službe poput vatrogasaca u slučaju nezgode mogu na siguran način isključiti visoki napon iz baterije prema ostatku vozila i to se zove servisni ili sigurnosni prekid (eng. *service plug, safety disconnect*). Kao dio tog sigurnosnog prekida mogu biti i sklopnici koji su ugrađeni u samu bateriju ili PDU te se oni mogu uključiti samo vanjskim 12 V sustavom tako da bi trebao postojati i način isključenja napajanja prema visokonaponskoj bateriji (Slika 14-1). Također, proizvođač može označiti mjesto na kablu koji se može u slučaju nužde prerezati od strane ovlaštene osobe te na taj način isključiti dovod napajanja bateriji visokog napona (Slika 14-2).



Slika 14. Mjesta isključenja 12V sustava: 1) konektor 12V baterije, 2) mjesto za prekid u nuždi [12]

### 1.2.5 DC-DC pretvarač i izmjenjivač

DC-DC pretvarač omogućava prijenos energije istosmjerne struje visokog napona na istosmjernu struju niskog napona 12 V sustava te time zamjenjuje alternator u vozilima i omogućuje punjenje 12 V akumulatora za vrijeme vožnje.

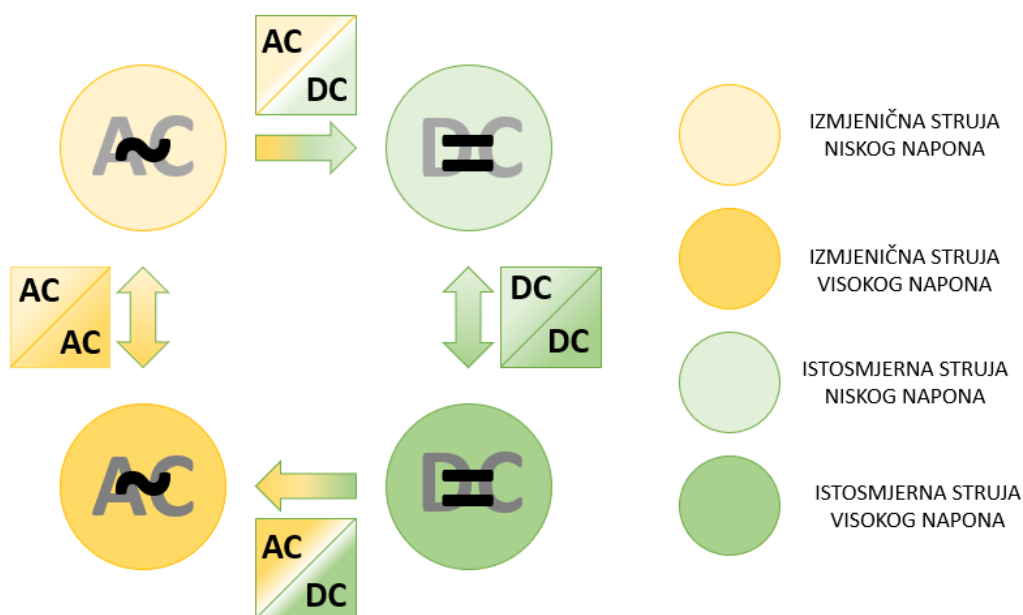
Izmjenjivač (Slika 15) pretvara istosmjernu struju visokog napona na izmjeničnu trofaznu struju visokog napona za potrebe rada elektromotora (pokretanje kotača – vožnju), dok prilikom regenerativnog kočenja energiju koju generiraju elektromotori (u ovom slučaju nazivamo ih generatori) pretvara iz izmjenične trofazne na istosmjernu te time omogućava punjenje visokonaponskog baterijskog sustava. Obzirom da kroz izmjenjivač za vrijeme vožnje prolaze velike količine energije, potrebno ga je i adekvatno hladiti te nerijetko imaju zasebne sustave hlađenja. Mogu biti izvedeni u zasebnim kućištima za svaki elektromotor ili unutar istog kućišta za više elektromotora, no u svakom slučaju ih je poželjno montirati čim bliže elektromotoru/ima.



Slika 15. Izmjenjivač [13]

Energiju možemo transformirati iz jednog oblika u drugi a ovisno o smjeru transformacije (Slika 16) možemo ih podijeliti na AC-DC koje nazivamo ispravljačima (npr. punjenje električnog vozila iz gradske mreže), DC-AC nazivamo izmjenjivačima a DC-DC i AC-AC pretvaračima (AC-AC se ne koristi u vozilima već primarno u gradskoj mreži).





Slika 16. Smjer transformacije energije [14]

### 1.2.6 Električni motor

Ovisno o tipu napajanja koje koriste, električni motori se dijele u tri glavne skupine: istosmjerne (DC), izmjenične (AC) te univerzalne (AC i DC). Prema mehaničkoj izvedbi se mogu podijeliti u motore sa četkicama te one sa stalnim magnetima. Također ih još možemo klasificirati i prema brzini rotora motora u odnosu na rotirajuće magnetsko polje na sinkrone i asinkrone. U električna vozila se ugrađuju skoro svi tipovi i izvedbe ovisno o zahtjevima i potrebama za to vozilo.

#### 1.2.6.1 DC motor

Za rad ovog tipa motora su potrebne četkice koje vode struju i omogućuju stvaranje elektromagnetske sile u rotoru te veliki početni zakretni moment. Lako mu je regulirati brzinu a nedostatak su spomenute četkice i komutatori motora jer oboje zahtijeva veći stupanj održavanja u usporedbi s drugim motorima. Ovakav tip motora najčešće nalazimo kod električnih viličara.

#### 1.2.6.2 DC motor bez četkica (BLDC)

U ovoj izvedbi motora komutacija se vrši elektronički zbog čega BLDC (engl. *Brushless DC*) motori ne zahtijevaju održavanje. Učinkoviti su i nude veliki

zakretni moment. Postoje dvije izvedbe BLDC motora. U prvoj je kotač vozila direktno vezan za kućište motora a osovina je stator te služi za fiksiranje motora. Ovakva izvedba uglavnom sadrži i planetarni sustav za prijenos snage te je izuzetno kompaktna, lagana te ne zahtijeva dodatne prijenosne sustave snage, no limitirana je krajnjom brzinom. Ovaj tip motora preferiraju proizvođači električnih bicikala i električnih skutera. U drugoj varijanti BLDC motor je kao i ostali konvencionalni motori kojima je na osovini rotora spojen vanjski prijenosni sustav snage. Samim time cijeli sustav je veći i teži ali omogućuje bolje performanse pri višim brzinama te se stoga koriste u električnim četverokotačima, većim skuterima i motociklima.

#### 1.2.6.3 Sinkroni motor s permanentnim magnetom (PMSM)

Jako je sličan BLDC motoru ali je razlika u izvedbi namotaja tako da PMSM motor (engl. *Permanent Magnet Synchronous Motor*) ima veću efikasnost od BLDC motora, veću pouzdanost u radu, tiši je ali i znatno skuplji. PMSM motori proizvode se za veće snage tako da su najbolji izbor za izradu električnih vozila koja zahtijevaju visoke performanse poput automobila i autobusa.

#### 1.2.6.4 Trofazni indukcijski motori izmjenične struje

Rotor ovih motora se vrti sporije od magnetskog polja statora, rotor je kavezne izvedbe tako da nema stalnih magneta te je stoga jednostavan i jeftin za proizvodnju. Kao i druge izvedbe, zahtijeva specifičan kontrolor koji omogućava maksimalne performanse pri nižim okretajima ali je ujedno i jako dobar generator te efikasno može vraćati energiju regenerativnim kočenjem. Također se uvelike koristi u automobilskoj industriji ali i kod električnih lokomotiva.

## 2 TEORIJSKI DIO — OPASNOSTI KOD ELEKTRIČNIH VOZILA

U industriji električnih vozila pod visokim naponom podrazumijevamo sve napone veće od 30 V izmjenične struje te 60 V istosmjerne struje, a prema pravilniku o poslovima s posebnim uvjetima rada (NN 5/84) [15] rad sa električnom energijom napona viših od 250 V zahtijeva posebne kriterije prilikom odabira radnika za rad na visokonaponskim baterijskim sustavima jer može doći do neželjenog kontakta sa strujom te ozljede radnika. Svakodnevni rad sa visokonaponskim baterijskim sustavima može ublažiti ljudsku percepciju tog rizika. Ohmov zakon definira struju koja u slučaju strujnog udara prolazi kroz ljudsko tijelo u odnosu na dodirni napon te otpor ljudskog tijela. Drugim riječima, uz prosječnu vrijednost impedancije ljudskog tijela od 2 k $\Omega$  pri tipičnom naponu visokonaponske baterije od 400 V struja koja protječe kroz njega može biti 200 mA što je dovoljno da uzrokuje paralizaciju srca i pluća koji su i najranjiviji organi.

### 2.1 Opasnosti litij-ionske baterije

Iako su zbog velikog broja ciklusa pražnjenja i punjenja te visoke energije i gustoće snage litij-ionske baterije izvrsni sustavi za pohranu, sve su litij-ionske baterije podložne opasnostima koje nastaju kada se baterija koristi izvan njenog sigurnog radnog područja. Ove opasnosti postaju ozbiljnije u većim sustavima baterija te iz tog razloga sustavi litij-ionskih baterija zahtijevaju učinkovite sustave upravljanja (BMS) kako bi se spriječilo nekontrolirano oslobađanje energije. Iako se sigurnost i pouzdanost litij-ionskih baterija neprestano povećavaju, povećava se i gustoća pohranjene energije te snaga. Sukladno tome razvijene su litij-ionske baterije za ugradnju u električna vozila te za integraciju u elektroenergetski sustav. Ti su sustavi sa znatno većom snagom i gustoćom energije što može dovesti do većih i ozbiljnijih potencijalnih opasnosti ako stvari krenu po zlu. Nestručna upotreba ili zloupotreba baterije može dovesti do požara, eksplozije, oslobađanja otrovnih i zapaljivih tvari te opasnosti od strujnog udara uslijed električnog luka.

Kada se baterija napuni do stanja napunjenosti (SOC) većom od 100% dolazi do prekomjernog punjenja koje uzrokuje degradaciju kemikalija unutar baterije što

može dovesti do toplinske nezadrživosti<sup>1</sup>, oticanja baterije, ispuštanja plinova ili elektrolita. Obrnuto, kada se ćelija isprazni ispod 0% SOC-a dolazi do prekomjernog pražnjenja brzim padom napona baterije ili čak promjenom polariteta. Zbog samopražnjenja baterijske ćelije, čak i kada nije spojena na trošilo, prekomjerno pražnjenje predstavlja poseban izazov. Prekomjerno punjenje ili prekomjerno pražnjenje jedne ćelije u velikom sustavu može dovesti do opasnih situacija jer se toplina može širiti sa jedne ćelije na drugu. Prekomjerna struja također dovodi do unutarnjeg zagrijavanja što može dovesti do visoke temperature ćelije. Izloženost visokim temperaturama isto može dovesti do toplinske nezadrživosti<sup>1</sup>. Visoke temperature mogu biti uzrokovane visokim temperaturama okoline, izloženošću izvorima topline ili preopterećenjem baterije. S druge strane, većina litij-ionskih baterija ima ograničene performanse pri niskim temperaturama. Punjenje pri niskim temperaturama može uzrokovati nanošenje litija na anodu što dovodi do nepovratnog gubitka kapaciteta i mogućeg unutarnjeg kratkog spoja. Prodiranje stranih tvari i drugi unutarnji nedostaci baterijskih ćelija mogu uzrokovati unutarnje kratke spojeve koji mogu prouzročiti zagrijavanje. Mehanička oštećenja baterija mogu uzrokovati unutarnji ili vanjski kratki spoj koji dovodi do odzračivanja sadržaja ćelija, toplinske nezadrživosti<sup>1</sup> ili požara te opasnosti od strujnog udara uslijed električnog luka. Materijal katode litij-ionske baterije je osjetljiv na vrlo niske temperature koje mogu uzrokovati unutarnje kratke spojeve a previsoke temperature mogu prouzročiti pucanje baterijske ćelije. Zaštitni sloj formiran na vrhu anode - SEI (engl. *Solid Electrolyte Interface*) osjetljiv je na povišene temperature. Uništavanje SEI sloja može dovesti do raspadanja elektrolita te do pucanja baterijske ćelije. Elektrolit je litijeva sol u organskom otapalu koja može proizvesti otrovne i zapaljive plinove kada dođe do izbijanja. Svaka ćelija treba imati senzor napona spojen na sustav upravljanja baterijom (BMS) tako da svi naponi ćelija

---

<sup>1</sup> Toplinska nezadrživost ili toplinsko bježanje je proces u kojem povišenje temperature mijenja unutarnje kemijske uvjete na način koji uzrokuje daljnje povećanje temperature što dovodi do odzračivanja ćelijskog sadržaja, požara ili eksplozije.

ostanu unutar sigurnih radnih vrijednosti i da sustav može uravnotežiti (izjednačiti) napone ćelija. [16]

## 2.2 Opasnosti električne energije

Izvore ovih opasnosti možemo podijeliti u dvije grupe: primarne i sekundarne. Kod primarnih opasnosti, kao što i sama riječ insinuirá, posljedica je ozljeda direktno uzrokovana djelovanjem električne energije prolaskom kroz ljudsko tijelo. Razmjeri ozljeda ovisit će o putu prolaska struje kroz tijelo, jakosti struje, vremenu izloženosti, frekvenciji struje te osobnim svojstvima čovjeka. U slučaju nastajanja električnog luka stvara se plazma koja je izrazito visoke temperature te može izazvati teške opekline i djelovati zasljepljujuće sa privremenim ili čak trajnim posljedicama.

Sekundarne opasnosti su požari i eksplozije. Da bi došlo do požara ili eksplozije potrebno je imati zapaljivi materijal, kisik te toplinsku energiju. Problem s litijevim ćelijama je što kad jednom dođe do zapaljenja, sama ćelija stvara toplinu potrebnu za gorenje, sadrži gorivu tvar te prilikom izgaranja stvara kisik potreban za gorenje. U vrijeme pisanja ovog rada nije postojalo komercijalno rješenje<sup>2</sup> za učinkovito gašenje požara na litij-ionskim baterijskim sustavima, već je jedina opcija ohladiti sam baterijski sustav sa čim većom količinom vode, po mogućnosti uroniti čitav baterijski sustav ili vozilo u slanu vodenu otopinu. Sva vozila, električna, hibridna i na benzinski pogon, imaju određeni rizik od požara u slučaju ozbiljne nesreće. U slučaju oštećenja ili požara na električnom vozilu ili hibridno-električnom vozilu uvijek je potrebno pretpostaviti da su visokonaponska baterija i povezane komponente pod naponom i potpuno napunjene. Izložene električne komponente, žice i visokonaponska baterija predstavljaju potencijalnu opasnost od visokog napona a fizičko oštećenje vozila ili visokonaponske baterije može

---

<sup>2</sup> OA: Postoje protupožarni aparati koji su u stanju učinkovito ugasiti požar jedne ili više ćelija koje su izložene koristeći posebni film koji stvara negorivu barijeru kisika i na taj način kontrolirano gasi požar, ali taj sustav nije primjenjiv na baterijske sustave kod kojih se pojedine ćelije nalaze u zatvorenim modulima unutar baterijskih sustava unutar vozila.

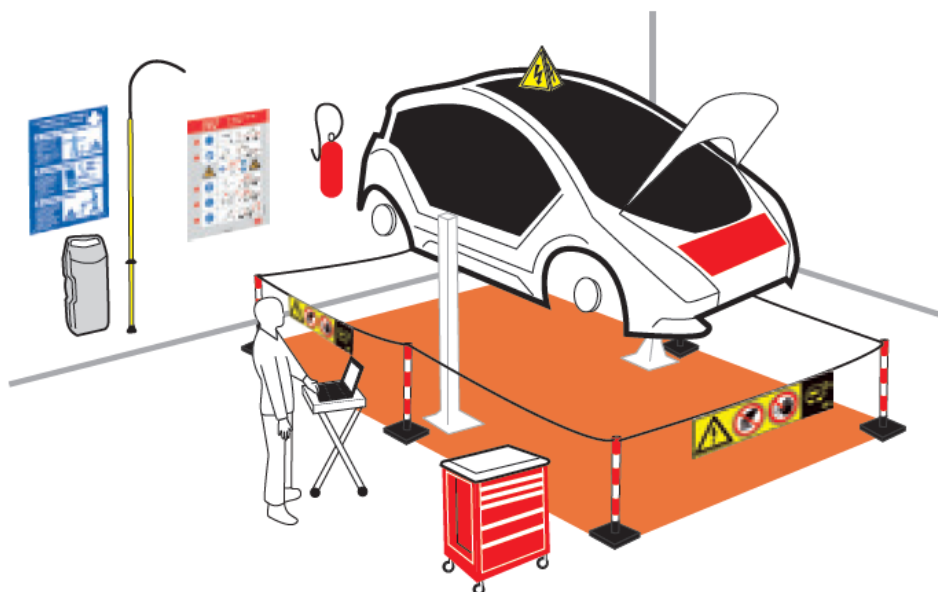
rezultirati trenutnim ili odgođenim otpuštanjem otrovnih i/ili zapaljivih plinova i vatre.

## 2.3 Zone opasnosti

Prije početka rada na električnom vozilu, nužno je definirati zone rada koje su odvojene fizičkim preprekama te jasno iscrtanim linijama na podu.

### 2.3.1 I. zona – zona slobodnog kretanja

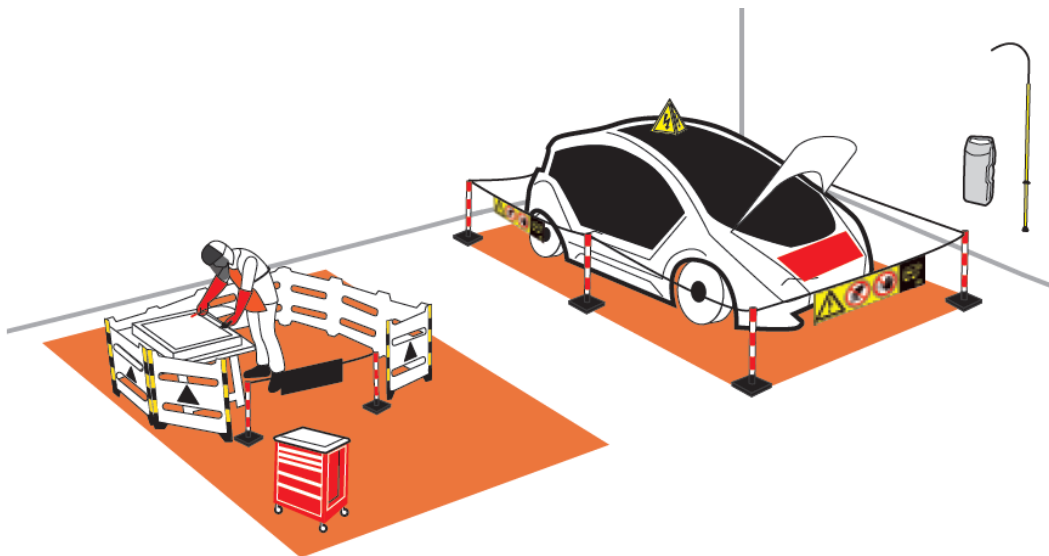
Zona slobodnog kretanja su svi prostori koji nisu obuhvaćeni zonama opasnosti te u kojima zaposlenik nehotično ne može izazvati ukapčanje ili iskapčanje električne energije visokonaponskog baterijskog sustava te niti tijelom, niti rukovanjem alata doći u blizinu dijelova pod visokim naponom (označena crvenom bojom na vozilu – Slika 17).



Slika 17. Zona slobodnog kretanja [17]

### 2.3.2 II. zona – zona približavanja

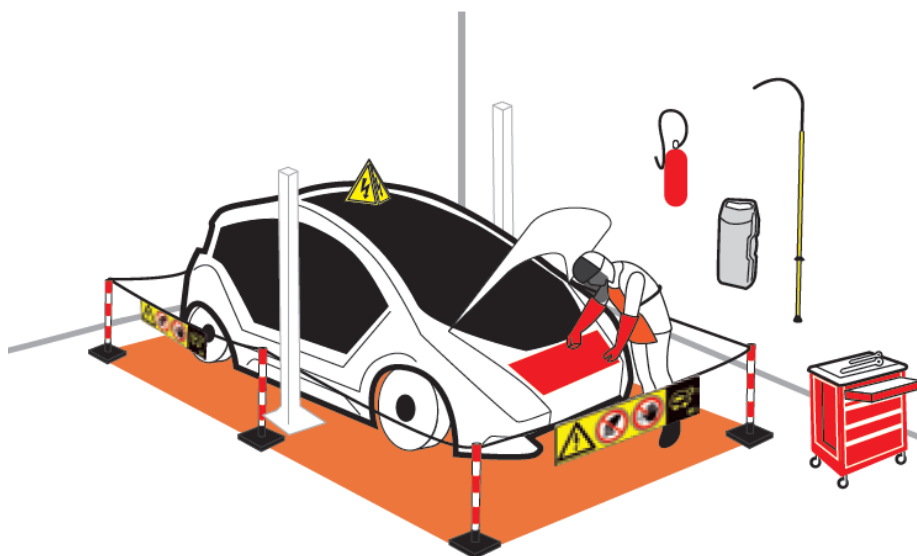
Prostor oko vozila ili baterijskog sustava (Slika 18) zahtjeva višu razinu obuke radnika od prijašnje te podrazumijeva korištenje propisne zaštitne opreme te poštivanje radnih procedura. Za vrijeme rada na električnom vozilu ili baterijskom sustavu, u ovoj zoni je dozvoljen boravak isključivo nužnog osoblja.



Slika 18. Zona približavanja [17]

### 2.3.3 III. zona – zona opasnosti

Zadnja zona je zona rada na samom baterijskom sustavu ili u blizini dijelova pod naponom (Slika 19) te zahtijeva najviši stupanj obuke, izuzetnu stručnost, oprez i korištenje potpune visokonaponske zaštitne opreme. Ova zona može biti dio vozila kad se rad odvija na vozilu, ili može biti izdvojen dio na kojem radnik ima pristup baterijskom sustavu koji je izvađen iz vozila. Preporučljivo je koristiti sigurnosne visokonaponske kuke prilikom rada sa dijelovima pod naponom.



Slika 19. Zona opasnosti [17]

## 2.4 Djelovanje električne struje na čovjeka

Djelovanje električne struje na ljudski organizam može biti:

- Toplinsko u vidu da se tijelo zagrijava te nastaju teže opekline na mjestima ulaska i izlaska struje;
- Mehaničko jer prolazak struje kroz mišiće izaziva grčenje što može izazvati oštećenje krvnih žila, živaca te u krajnjim slučajevima i lomove kostiju;
- Kemijsko jer dolazi do razdvajanja krvne plazme;
- Biološko koje se očituje kroz paralizu pluća i nemogućnost disanja, nepravilnom radu ili paralizi srca te nepovoljno utječe na živčani sustav.

Obzirom da je industrija modernih električnih vozila relativno nova, još uvijek ne postoje jasno definirani standardi specifični za istosmjernu struju tih razmjera napona već se preuzimaju postojeće vrijednosti korištene na izmjeničnim sustavima. Za razliku od izmjenične struje gdje je u jednom djeliću sekunde napon jednak nuli (sinusni oblik gradske mreže frekvencije 50 Hz), istosmjerni napon je uvijek na vršnoj vrijednosti što znači da ne postoji pulsirajuća struja koja prilikom grčenja mišića dozvoljava refleksno izmicanje dijela tijela (u sretnim okolnostima) već se ovdje grčenje pojačava i ne dozvoljava svjesno gibanje. Stoga se u ovim sustavima često koriste visokonaponske kuke koje drugi radnik sa sigurne udaljenosti drži zahvaćene npr. oko ruke radnika s kojom radi pod naponom te u slučaju incidenta, može brzo i lako eliminirati čovjeka iz opasne situacije.

## 2.5 Prva pomoć kod strujnog udara

U slučaju strujnog udara i realizacije nekih od gore navedenih opasnosti potrebno je promptno i pravilno reagirati kako bi se spasila unesrećena osoba. Slijedi kratak postupak pružanja prve pomoći kod strujnog udara preuzetog sa portala *hitnapomoc.net*: [18]

„Provjera sigurnosti mjesta događaja je od izuzetne važnosti i prije pristupa ozlijeđenoj osobi potrebno je otkloniti opasnost za spasioca i ozlijeđenu osobu. Potrebno je utvrditi da li postoji još uvijek kontakt osobe sa strujom, pritom ne ugrožavajući sebe - paziti da ne postanete sljedeća žrtva. Nakon što smo ustvrdili



i osigurali beznaponsko stanje možemo pristupiti ozlijeđenoj osobi te provjeriti da li je osoba pri svijesti ili ne. Potrebno je nazvati hitnu pomoć na 194 ili centar za hitne slučajeve na 112, objasniti što se dogodilo, reći točno mjesto događaja, broj telefona s kojeg zovemo te pratiti upute dispečera.

Potrebno je pozvati ovlaštenu osobu koja je educirana za pružanje prve pomoći koja će procijeniti ozlijede te ih tretirati od najteže prema najlakšoj. Ukoliko je osoba bez svijesti, potrebno je osigurati dišni put, omogućiti normalnu ventilaciju i oksigenaciju. Ako osoba ne diše i nema znakova života, pristupiti kardiopulmonalnoj reanimaciji sljedeći algoritam osnovnih postupaka održavanja života. Koristiti automatski vanjski defibrilator – AVD (Automatski vanjski defibrilator) i slijediti upute uređaja. Nakon zbrinjavanja respiratornih i srčanih tegoba procijeniti i zbrinuti ostale ozlijede. Potrebno je ukloniti spaljenu odjeću i obuću, pazeći da ne dovedemo do većih oštećenja. Ne trgati odjeću koja je slijepljena za ranu, već ju pokušati izrezati i pažljivo ukloniti. Na mjestu ulaska i izlaska struje mogu nastati toplinske opekline, osim toga može doći do zapaljenja odjeće. Skinuti s ozlijeđene osobe prstenje, lančiće, narukvice i ostali nakit. Zbrinuti opekline prema protokolu, spriječiti dodatna oštećenja, opeklinu kratko rashladiti (1-2 minute) te ju previti. Koristiti posebne opekline komprese na bazi gela, npr. *Water-Jel* koji hladi opeklinu u dubinu a ne dovodi do hipotermije, djeluje antibakterijski, sprječava dodatnu progresiju opekline ozljede. Ako hladimo opeklinu vodom ili fiziološkom otopinom treba paziti da ne dođe do hipotermije jer ćemo time dovesti do većih oštećenja. Potrebno je hladiti samo opeklinu a ne cijelo tijelo. Pacijenta treba cijelog pregledati kako bi se prepoznale i zbrinule sve ozljede opasne po život. Opekline ne moraju imati veliku površinu da bi bile teške. Teške opekline su i sve opekline dišnih putova, glave, vrata, prsnog koša, zglobova, genitalija pa o tome također treba voditi računa.“

### 3 EKSPERIMENTALNI DIO — METODE ZAŠTITE

#### 3.1 Procjena rizika

Temeljni alat za upravljanje sigurnošću i zdravljem kod rada na električnim vozilima je procjena rizika putem koje preventivno djelujemo na prepoznate neželjene događaje koji mogu imati štetne posljedice. Prema Zakonu o zaštiti na radu [19] poslodavac je obavezan procijeniti postojeće i moguće rizike koji se mogu pojaviti na mjestu rada ovisno o prirodi posla a mogu imati utjecaj na život i zdravlje osoba koje obavljaju rad. Glavni cilj procjene rizika je osigurati bolju implementaciju zaštite na radu te otkloniti ili smanjiti opasnosti, štetnosti i napore na radu i u vezi s radom. Pravilnik o izradi procjene rizika definira uvjete, načine i metode izrade, obavezan sadržaj kao i osnovne podatke na kojima se procjena rizika temelji. Matricom procjene rizika (Tablica 1) služimo se kako bi procijenili razinu i vjerojatnost rizika za mjesto rada.

Tablica 1. Matrica procjene rizika [20]

Vjerojatnost	Veličina posljedica (štetnosti)		
	Malo štetno	Srednje štetno	Izrazito štetno
Malo vjerojatno	Mali rizik	Mali rizik	Srednji rizik
Vjerojatno	Mali rizik	Srednji rizik	Veliki rizik
Vrlo vjerojatno	Srednji rizik	Veliki rizik	Veliki rizik

#### 3.2 STOP princip

Kao dio sigurnosti na radu primjenjuje se STOP princip koji definira i grupira hijerarhiju zaštitnih mjera. Ovo se načelo nadovezuje na procjenu rizika a može se primijeniti i u radu na električnim vozilima. Kratica STOP je akronim za zamjenu (*Substitution*), tehničke mjere (*Technological measures*), organizacijske mjere (*Organisational measures*) i osobnu zaštitnu opremu (*Personal protection equipment*). [21]

### 3.2.1 Zamjena

Obzirom da pri radu na električnim vozilima nije ili je tek u maloj mjeri izvedivo zamijeniti opasnosti drugim (manjima), moramo se osloniti na ostale mjere.

### 3.2.2 Tehničke mjere

Rad na visokonaponskim sustavima električnih vozila smije se provoditi u tzv. čistim prostorijama zbog eliminacije nečistoća koje mogu prodrijeti i na neki način uzrokovati oštećenje baterijskog sustava ili drugih komponenti pa samim time uzrokovati daljnje opasnosti. Područja mjesta rada trebaju biti odvojena (odvojene prostorije) sa ispravno izvedenim sustavom za gašenje požara. Čišćenje u takvim prostorijama smije se izvoditi usisavačima klase prašine M ili boljim. Podovi moraju biti izrađeni od pločica, linoleuma ili sintetičke smole a ovisno o potrebi pod može biti specijalno izoliran ili pak vodljiv – ESD (engl. *Electrostatic Discharge*)

### 3.2.3 Organizacijske mjere

Prostorije u kojima se obavlja rad na električnim vozilima i visokonaponskim baterijskim sustavima trebaju biti pod nadzorom voditelja linije ili poslovođe. Za rukovanje trebaju biti dostupne radne upute i protokoli (uključujući protokole za hitne slučajeve). Zaposlenici moraju nositi predviđenu zaštitnu opremu, broj potencijalno izloženih zaposlenika trebao bi biti ograničen a opasna područja označena i ograđena barijerama u kojima je zabranjen pristup neovlaštenim osobama. Daljnje organizacijske mjere odnose se na skladištenje, transport i odlaganje komponenti i dijelova koji se koriste za potrebe sklapanja i servisiranja vozila.

### 3.2.4 Osobna zaštitna oprema

Prilikom rada sa električnim vozilima, uvijek je važno koristiti minimalno zaštitne naočale ili vizir, rukavice otporne na visoki napon te majice dugih rukava ili kute te izoliranu radnu obuću.

### **3.3 Radne upute**

Prije početka rada, radnik mora biti upoznat sa procedurama, alatima te rizicima za to radno mjesto. Radne upute moraju biti jasno napisane na jeziku razumljivom radniku sa slikama, ilustracijama ili videima fokusiranim na rad, koje ga vode korak po korak trenutno najboljeg načina rada do završetka procesa ne izostavljajući aspekt sigurnosti. Svaka radna stanica mora imati vlastite radne upute koje uvijek moraju biti aktualne. Upute su ujedno i garancija kvalitete i konzistentnosti proizvoda.

### **3.4 Edukacija zaposlenika**

Tehnologija danas brzo napreduje i zahtijeva od ljudi da svladavaju cijeli niz novih vještina kako bi nastavili dobro raditi svoj posao. Širenjem spektra vještina zaposlenici bolje svladavaju zadatke, zbog čega postaju produktivniji i zadovoljniji a rad obavljaju na sigurniji način. Tečaj osposobljavanja za rad sa visokim naponom u autoindustriji obuhvaća višednevne edukacije kako teoretske tako i praktične naravi uz polaganje višestrukih ispita iz svakog poglavlja. Na taj način osiguravamo da se radnici uistinu upoznaju sa svim opasnostima te da su osposobljeni za rad na siguran način. Polaznici koji zadovolje sve uvijete dobiju certifikat (Slika 20) koji je valjan nekoliko godina nakon čega ga je potrebno produžiti. Također, liječnički pregledi su obvezni jednom godišnje.



## CERTIFICATE

**Vanja BLAZEVIC**

born on 05 July 1987,

participated the

**„Training for safe working on electrically propelled road vehicles with high voltage systems“.**

The qualification was obtained in accordance to GTP 101 EVS based on EN 50110-1, DGUV-200-005 (Level 3) in the current version.

The participant has successfully passed the written and practical examination on 25<sup>th</sup> of June 2020.

An information about possible dangers with improper behavior, as well as an instruction about safety measures was carried out.

The activities listed on the EVAL-card may only be carried out in connection with an internal assignment by the employer.



EVALUS GmbH  
Leobersdorfer Straße 26  
2560 Berndorf, 25.06.2020

Ing. Deniz Kartal  
training supervisor

Slika 20. Certifikat za osposobljenost za rad sa visokim naponom u autoindustriji [22]

### 3.5 5S metodologija

5S metodologija je način organizacije koja se koristi u svim granama industrije kako bi se povećala učinkovitost rada, smanjili troškovi i olakšao rad, ali kod rada na električnim vozilima dolazi do izuzetnog značaja. Pojam '5S' dolazi od pet japanskih pojmova: *Seiri* – Organizirati (engl. *Sort*); *Seiton* – Urediti (engl. *Set in order*); *Seiso* – Očistiti (engl. *Shine*); *Seiketsu* – Standardizirati (engl. *Standardise*); *Shitsuke* – Održati (engl. *Sustain*). Rezultat je čista i uredno posložena radna površina sa jasno označenim alatom, mjestom za odlaganje dijelova i proizvoda, sva polja kretanja te ograničene zone poput ESD zone i zone visokog napona su označene posebnim crtama na podu te odgovarajućom zaštitnom ogradom od slučajnog ulaska. Uz nabrojane pojmove često se pridodaje i šesti – Sigurnost (engl. *Safety*). [23]

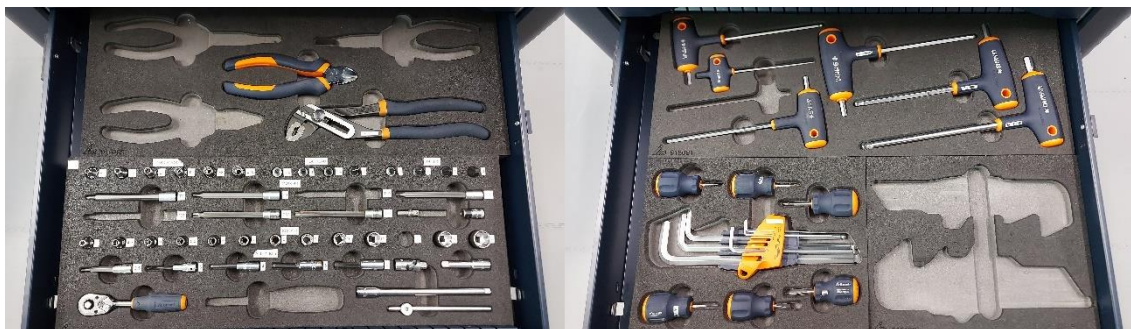
#### 3.5.1 Organizirati

Sa radnog mjesta je potrebno ukloniti sve nepotrebne alate, dijelove, papire i sl. prema principu: sve što se koristi svakodnevno ili svaki put kada se obavlja rad na tom radnom mjestu treba biti dostupno i uredno posloženo te označeno, radne upute jasno definirane i uredno posložene prema redoslijedu operacija. Sve što se koristi povremeno je potrebno odložiti na za to unaprijed definirano mjesto – ormar ili ladicu, a alate, predmete ili dokumente koji se rijetko koriste, po mogućnosti ukloniti sa radnog mjesta te isto organizirati na taj način da se izbjegne upotreba takvih predmeta, alata i sl.

#### 3.5.2 Urediti

Nakon prethodnog koraka gdje smo izdvojili potrebno od nepotrebnog, sada je potrebno taj alat, dokumentaciju i predmete rada uredno posložiti. Ovdje koristimo razne vizualne metode označavanja alata od postavljanja prema koracima određenim u uputama, prema tipu i veličini ili boji, što god više odgovara zahtjevima i olakšava rad. Koristimo kukice i nosače predviđene za vertikalno držanje alata iza kojeg je iscrtana silueta istog kako bi na prvi pogled bilo jasno što se odlaže kamo i ukoliko nedostaje neki od alata. Isto možemo postići i sa dvobojnim spužvastim insertima za alat (Slika 21). Potrebno je napomenuti kako na mjestu rada predviđenom za sklapanje ili ugradnju osjetljivih elektroničkih

komponenti moramo uzeti u obzir samo ESD dozvoljene alate, kutijice te organizatore.



Slika 21. Organizacije alata sa dvobojnim spužvastim insertima [22]

### 3.5.3 Očistiti

Svakodnevnim čišćenjem radnog mjesta i opreme (ili u nekom drugom prikladnom intervalu čišćenja) poboljšava se učinkovitost i sigurnost proizvodnog procesa, smanjuje otpad, sprječavaju greške i nedostaci a radno mjesto postaje sigurnijim te ugodnijim za rad. Ovo postizemo brisanjem prašine sa svih površina, odlaganjem alata i materijala te redovitim održavanjem opreme i strojeva.

### 3.5.4 Standardizirati

Kad pričamo o standardiziranju procesa govorimo o svim procesima koji se koriste od naručivanja dijelova preko sortiranja istih do čišćenja radnog mjesta. Također možemo standardizirati i alate koje koristimo u proizvodnji a sve u cilju efikasnosti rada, brzine zamjene oštećenih alata te smanjenje troškova.

### 3.5.5 Održati

Redovitim provođenjem revizije osiguravamo da se svi definirani standardi provode i slijede a nedostaci uklanjaju na vrijeme. Također je potrebno provoditi i edukacije te vježbe o 5S metodologiji kako bi radnici bili upoznati i u mogućnosti bolje provoditi sustav. Iako se čini najnepotrebijim od svih pet, zapravo je najbitniji jer ukoliko se ne ustraje na primjeni ostala četiri koraka, veoma se lako vratiti na sam početak neorganiziranosti.

### 3.5.6 Sigurnost (šesti S)

Kad je uključena i sigurnost, sustav se često naziva 6S. Sigurnosni korak uključuje usredotočenje na ono što se može učiniti kako bi se uklonili rizici u radnim procesima tako da se stvari uredi na određene načine kao npr. postavljanjem radnih stanica tako da budu ergonomske, označavanje raskrižja znakovima (npr. mjesta gdje se sijeku transportni i pješački putevi) i označavanje ormara za kemikalije sa piktogramima i oznakama kemikalija kako bi ljudi bili svjesni potencijalnih opasnosti. Ako su raspored radnog mjesta ili zadaci koje ljudi obavljaju opasni, te opasnosti treba smanjiti što je više moguće.

## 3.6 Zaštita od dodira (direktnog i indirektnog)

U radu sa električnim vozilima potrebno je posebno obratiti pozornost na moguća oštećenja izolacije vodiča pod naponom jer oni predstavljaju najveću opasnost od direktnog dodira ili pak indirektnog ukoliko je spoj preko neke komponente vozila. Kako bi se to spriječilo implementiraju se mjere zaštite od dodira, bilo direktnog ili indirektnog. Jedan od glavnih obilježja visokog napona je narančasta boja te je obveza proizvođača električnih vozila da su svi dijelovi pod naponom, dijelovi komponenta iza kojih se nalazi visoki napon te vodovi jasno označeni narančastom bojom te oznakama visokog napona.

### 3.6.1 Stupnjevi zaštite osigurani kućištima (IP kod)

Za zaštitu dijelova pod naponom u putničkom ili prtljažnom prostoru mora se osigurati stupanj zaštite IPXXD, a za zaštitu dijelova pod naponom u područjima koja nisu putnička ili u prtljažniku mora biti zadovoljen stupanj zaštite IPXXB.

Stupanj mehaničke zaštite od prodora stranih tijela, prašine ili vode - IP kod (engl. *Ingress Protection*) definiran je normom *HRN EN 60529 (IEC60529)* a sastoji se od 2 broja te opcionalno 2 dodatna slova (Tablica 2). Prvi broj (0 - 6 ili X ako nije primjenjivo) definira zaštitu od prodora čvrstih stranih predmeta, prašine te od pristupa opasnim dijelovima. Drugi broj (0 - 9 ili X ako nije primjenjivo) definira zaštitu od prodora vode i/ili tekućine. Što je veći broj, to je stroži zahtjev zaštite. Standard dopušta uporabu dodatnog slova A, B, C ili D za označavanje zaštite osoba protiv pristupa opasnim dijelovima (A – stražnji dio ruke, B – prst, C – alat,



D – žica) te dopunskog slova H, M, S ili W za označavanje dodatnih zahtjeva općenito povezanih s prodorom vode (H – visokonaponski aparati, M – gibanje tijekom testa s vodom, S – stacionaran tijekom testa s vodom, W – vremenski uvjeti). [24]

Tablica 2. Stupnjevi zaštite prema IEC 60 529 [25]

IP kod	Naziv	Objašnjenje	
<b>Prva brojka</b>	1	Zaštićeno od krutih stranih tijela promjera 50 mm i većih	Sonda u obliku kugle promjera 50 mm ne smije posve ući.
	2	Zaštićeno od krutih stranih tijela promjera 12,5 mm i većih	Sonda u obliku kugle promjera 12,5 mm ne smije posve ući. Člankoviti ispitni prst smije prodrijeti do svoje duljine od 80 mm no mora se održavati dovoljan razmak.
	3	Zaštićeno od krutih stranih tijela promjera 2,5 mm i većih	Sonda u obliku kugle promjera 2,5 mm ne smije posve ući.
	4	Zaštićeno od krutih stranih tijela promjera 1,0 mm i većih	Sonda u obliku kugle promjera 1 mm ne smije posve ući..
	5	Zaštita od prašine	Prodiranje prašine nije posve spriječeno, ali prašina ne smije prodrijeti u tolikoj mjeri da to negativno utječe na zadovoljavajući rad uređaja ili sigurnost.
	6	Ne propušta prašinu	Nema prodiranje prašine u kućište pri podtlaku od 20 mbar.
<b>Druga brojka</b>	1	Zaštićeno od vode koja kapa	Kapi koje padaju okomito ne smiju štetno djelovati.
	2	Zaštićeno od vode koja kapa ako je kućište nagnuto do 15°	Kapi koje padaju okomito ne smiju štetno djelovati ako je kućište obostrano nagnuto za kut do 15°.
	3	Zaštićeno od vode koja pršti	Voda koja pršti u kutu do 60° obostrano u odnosu na okomicu ne smije štetno djelovati.
	4	Zaštićeno od vode koja prska	Voda koja iz bilo kojeg smjera prska po kućištu ne smije štetno djelovati.
	5	Zaštićeno od mlaza vode	Voda koja je iz bilo kojeg smjera u mlazu usmjerena prema kućištu ne smije štetno djelovati.
	6	Zaštićeno od snažnog mlaza vode	Voda koja je iz bilo kojeg smjera u snažnom mlazu usmjerena prema kućištu ne smije štetno djelovati.
	7	Zaštićeno od djelovanja pri povremenom uranjanju u vodu	Voda ne smije ulaziti u količini koja štetno djeluje ako se kućište pod normiranim uvjetima tlaka i vremena povremeno uroni u vodu.
	8	Zaštićeno od djelovanja pri trajnom uranjanju u vodu	Voda ne smije ulaziti u količini koja štetno djeluje ako se kućište povremeno uroni u vodu pod uvjetima dogovorenima između proizvođača i korisnika. Uvjeti moraju biti teži od uvjeta za brojku 7.
	9	Voda pri čišćenju visokim tlakom/mlazom pare	Voda koja je iz bilo kojeg smjera pod velikim tlakom usmjerena prema kućištu ne smije štetno djelovati.

### 3.6.2 Označavanje visokonaponske opreme

Uz oznake na dijelovima i komponentama visokog napona obavezno je i postavljanje simbola visokog napona (Slika 22) koji mora biti vidljiv na ograđenim

prostorima i preprekama koje je moguće ukloniti a iza kojih se nalaze dijelovi pod visokim naponom. [26]



Slika 22. Simbol za visoki napon [27]

### 3.6.3 Servisni prekid

Servisni prekid u obliku konektora koji se izvadi iz vozila te na taj način prekine strujni krug ili u obliku sklopke koja se mora moći zaključati sigurnosnim lokotom kako bi se izbjeglo nehotično uključenje. Nakon tih koraka je uvijek potrebno sačekati određeno vrijeme propisano od strane proizvođača te provjeriti prisustvo napona uređajem za mjerenje napona postavljenim na skalu koja odgovara vrijednosti napona visokonaponske baterije. (Slika 23)



Slika 23. Servisni prekid: a) konektor [28], b) sklopka sa mogućnošću zaključavanja u isključenom položaju [29]

### 3.6.4 HVIL sustav

HVIL (engl. *High Voltage Interlock*) je serijski spoj svih konektora visokog napona putem pomoćnih kontakata (Slika 24). Prilikom odvajanja bilo kojeg konektora iz

sustava krug se prekida što dovodi do iskapčanja visokonaponskog sklopnika te prekida dovoda električne energije.



Slika 24. Pinovi HVIL sistema na konektoru za visoki napon [30]

### 3.6.5 Visokonaponski sklopnici

Sklopnici se upravljaju putem niskonaponskog 12 V sustava a kad nisu aktivirani, normalno stanje im je "otvoreno" tj. ne provode struju. Moraju biti rangirani za struje koje se očekuju iz baterijskog sustava te se stavljaju u seriju sa rastalnim osiguračima. Sklopnici moraju prekinuti strujni krug čim je zadovoljen jedan od uvjeta: vozilo je ugašeno, nema prisustva 12 V napajanja, servisni prekid je izvađen, HVIL je u prekidu, osigurač je pregorio, izometar detektira proboj na izolaciji, detektiran je signal za sudar ili je aktiviran zračni jastuk.

### 3.6.6 Visokonaponski osigurači

Visokonaponski rastalni osigurači moraju prekinuti dovod električne struje u slučaju preopterećenja i/ili prekomjerne struje. Postoje i posebne izvedbe osigurača koje imaju mogućnost trajnog iskapčanja putem signala iz sigurnosnog računala u slučaju sudara.

### 3.6.7 Izometar

U slučaju da dođe do proboja visokog napona na neku od komponenti ili na bilo koji metalni dio vozila, postojala bi opasnost od indirektnog dodira ili pak mogućnosti iskrenja i izazivanja požara ili eksplozije. Stoga se ugrađuje izometar, uređaj koji kontinuirano provjerava vrijednost cjelokupne izolacije

visokonaponskog sustava vozila te on daje signal da se iskopčaju gore navedeni sklopnici te sprečava ikakvo daljnje ukapčanje istih dok je god detektiran proboj.

### 3.6.8 Izjednačavanje potencijala

Svi metalni dijelovi komponenti (kućišta) vežu se vodičima ili vijcima u jednu zajedničku točku (može biti i šasija vozila) i to nazivamo izjednačavanje potencijala. Na taj način elimineramo moguće razlike potencijala između komponenti koje mogu nastati nakupljanjem statičkog elektriciteta ili zbog greške neke od komponenti. Na ovaj način u slučaju zatvaranja strujnog kruga stvaramo put nižeg otpora putem vodiča za izjednačavanje nego što bi bio kroz ljudsko tijelo.

## 3.7 Pet pravila za rad u beznaponskom stanju

Iako nije u potpunosti primjenjiv na električna vozila, iz pravilnika o sigurnosti i zdravlju pri radu s električnom energijom možemo izvesti pet pravila za rad u beznaponskom stanju. Prije početka rada na električnim vozilima je potrebno osigurati i označiti mjesto rada kako slijedi: [31]

1. Isklopiti i odvojiti od napona gašenjem vozila, iskapčanjem utikača za punjenje vozila te iskapčanjem 12 V sustava napajanja vozila.
2. Spriječiti ponovni uklop vađenjem servisnog prekida ili zaključavanjem sklopke za prekid visokog napona i 12 V ukoliko postoji ta opcija te postavljanjem tablice zabrane.
3. Utvrditi beznaponsko stanje indikatorima napona.
4. Uzemljiti i kratko spojiti spajanjem vodova na šasiju vozila, no taj postupak treba obaviti nakon određenog vremena propisanog od strane proizvođača, u pravilu desetak minuta, zbog mogućeg zaostalog naboja u kondenzatorima u komponentama vozila.
5. Ograditi mjesto rada od dijelova pod naponom izolacijskim pregradama i preprekama te izolacijskim prekrivačima.

### 3.8 ESD oprema i alati

U visokonaponskom okruženju uvijek prioritet dajemo zaštiti čovjeka nad opremom s kojom radi te je stoga ESD preporučljivo koristiti samo u uvjetima kada nije moguće nehotično doći u direktan doticaj sa visokim naponom te kada se radi sa električki osjetljivom opremom. U slučaju da dođe do izlaganja električnoj energiji, ESD oprema je disipativna te ne pruža put niskog otpora koji bi mogao izazvati teške posljedice po pitanju osobe i opreme.

### 3.9 Zaštitna oprema i alati

Ukoliko primjenom osnovnih pravila zaštite na radu kao ni organizacijom rada nije moguće ukloniti opasnosti na mjestu rada, potrebno je temeljem procjene rizika i pravilnika o uporabi osnovne zaštitne opreme [32] propisati prikladnu i potrebnu osobnu zaštitnu opremu. Pod pojmom osobna zaštitna oprema podrazumijevamo zaštitnu odjeću i obuću koju radnik nosi i koristi kao i ostalu opremu te alat s kojim dolazi u doticaj a štite ga od jednog ili čak više izvora opasnosti. Takva oprema i alati moraju biti proizvedeni i ispitani sukladno normama i standardima (Slika 25).

**IEC 60903: 2014**  
**EN 60903: 2003**



Slika 25. Standard i piktogram za rad sa visokim naponom [17]

#### 3.9.1 Sredstva za zaštitu oči i lica

Zaštitne naočale i štitnici za oči i lice (Slika 26) štite oči te lice u slučaju vizira od čestica koje dolaze velikom brzinom. Nisu prigodni za zavarivanje ali štite od električnih lukova kratkog spoja. Vizir treba nositi bez kacige a pomoću čegrtaljke se može prilagoditi veličini glave.



Slika 26. Zaštitni vizir i naočale [17]

### 3.9.2 Sredstva za zaštitu ruku

Za zaštitu ruku od visokog napona koristimo izolacijske rukavice (Slika 27) klase 00 (750 VDC) i klase 0 (1500 VDC) koje su ujedno i otporne su na kiselinu.



Slika 27. Izolacijske rukavice [17]

Ispod izolacijskih rukavica koristimo perive podrukavice (Slika 28) koje poboljšavaju udobnost korištenja i higijenu izolacijskih rukavica.



Slika 28. Perive podrukavice [17]

Pneumatski tester za izolacijske rukavice (Slika 29) koristimo za obveznu kontrolu izolacijskih rukavica prije svake uporabe na način da tester umetnemo u rukavicu te napumpamo zrak u nju. Zatim rukavicu prislanjamo licu<sup>3</sup> ne bi li osjetili potencijalno propuštanje zraka koje bi indiciralo da je rukavica oštećena. Oštećenu rukavicu je potrebno zamijeniti novom.



Slika 29. Pneumatski tester za izolacijske rukavice [17]

---

<sup>3</sup> Koristimo lice jer je najosjetljiviji dio tijela na sitne podražaje te olakšava detektiranje propuštanja

### 3.9.3 Sredstva za zaštitu nogu

Za zaštitu nogu koristimo sigurnosne cipele s izolirajućim đonom (Slika 30). Postoje izvedbe od tekstila i kože a pružaju otpornost na električni napon do 18 kV. Vodootporne su i prilagođene mokroj atmosferi te otporne na ulja.



Slika 30. Sigurnosne cipele s izolirajućim đonom [17]

### 3.9.4 Zaštitna odjeća

Zaštitna odjeća može biti izvedena u obliku kute s kapuljačom ili kao radno odijelo (Slika 31). Pruža zaštitu od više rizika od kojih su najbitniji zaštita od električnog luka te toplinskih opasnosti i plamena.



Slika 31. Zaštitna odjeća [17]



### 3.9.5 Alati za rad sa visokim naponom

Prilikom rada na električnim vozilima ili visokonaponskim baterijskim sustavima koji su izvan vozila koristimo slijedeće alate:

- Zaštitni stupovi i barijere kojim ograđujemo radno područje (Slika 32).



Slika 32. Zaštitni stupovi i barijere [17]

- Magnetni znak za opasnost od električne energije (Slika 33) postavlja se na krovu električnog vozila ili nekom drugom metalnom dijelu vozila a pruža optimalnu vizualizaciju iz svih smjerova.



Slika 33. Magnetni znak za opasnost od električne energije [17]

- Sigurnosni lokot (Slika 34) koristimo za zaključavanje uređaja za razdvajanje kako bi se spriječilo nehotično ukapčanje tzv. LOTO sistem (engl. *Lock Out - Tag Out*).



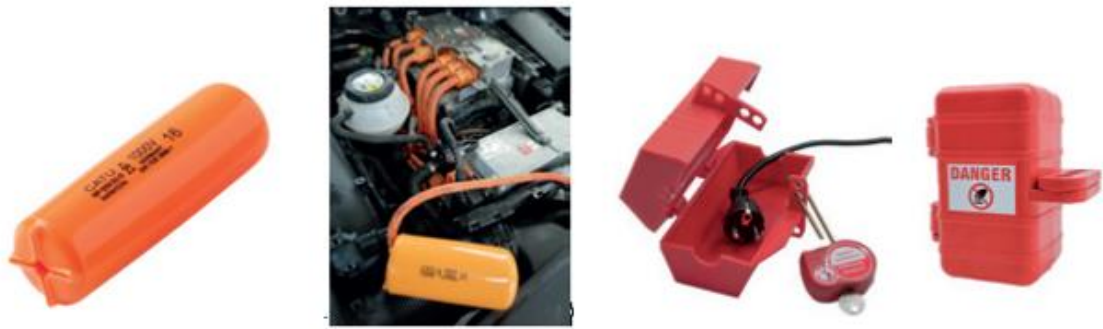
Slika 34. Sigurnosni lokot [17]

- Za mjerenje i detekciju visokog napona (Slika 35) koristimo detektor prisutnosti visokog napona koji se koristi svaki put prije početka rada na visokonaponskim sustavima. Ergonomski optimiziran detektor napona idealan je za uporabu u uskim prostorima zahvaljujući nastavcima elektroda i koristi se za maksimalni radni napon do 3500 VDC i 2500 VAC. Za mjerenje nižih napona i drugih vrijednosti koristimo multimeter koji mjeri istosmjerni i izmjenični napon do 600 V (ovisno o izvedbi moguće i do 1000 V), izmjeničnu i istosmjernu struju jakosti do 10 A, otpor i kontinuitet.



Slika 35. Uređaji za mjerenje visokog napona [17]

- Izolacijske i zaštitne kape (Slika 36) služe za privremenu izolaciju vodiča visokog napona do maksimalnog radnog napona od 1000 VAC i 1500 VDC ili utikača sa mogućnošću zaključavanja.



Slika 36. Izolacijska i zaštitna kapa [17]

- Izolacijska folija (Slika 37) se koristi kao zaštita za radnike koji rade na dijelovima pod ili u blizini dijelova pod naponom. Štite od napona do 1000 VAC i 1500 VDC, otporna je na ulja, kiseline te na probijanja.



Slika 37. Izolacijska folija [17]

- Garnitura izoliranih alata (Slika 38) za maksimalni radni napon od 1000 VAC i 1500 VDC.



Slika 38. Garnitura izoliranih alata [17]

- Sigurnosni štap za spašavanje s izoliranom kukom (Slika 39) prikladan je za uporabu s naponima do 45 kV



Slika 39. Sigurnosni štap za spašavanje s izoliranom kukom [17]

#### 4 ZAKLJUČAK

Iako u trenutku pisanja ovog rada nije postojao pravilnik o radu na električnim vozilima u Hrvatskoj, proučavajući stranu literaturu, zakone, propise i norme te primjenom vlastitog znanja na ovu temu, obradio sam opasnosti koje su povezane sa radom na električnim vozilima te naveo organizacijske i tehničke metode zaštite koje se mogu primijeniti ne samo u autoindustriji već i šire.

Opisao sam različite izvedbe električnih vozila koje su već prisutne ili će tek biti prisutne u skorašnjoj budućnosti na našem tržištu kao i sve bitnije komponente električnih vozila a najviše pažnje posvetio sam visokonaponskim baterijskim sustavima i povezanim komponentama visokog napona koje i predstavljaju najveći rizik za radnika. Metode zaštite su izvedene iz postojećih sustava zaštite i prilagođene potrebama autoindustrije a također su opisane i neke nove metode koje jasnije definiraju strukturu organizacije rada te pomažu poboljšati efikasnost i sigurnost na radu.

Električna vozila su neminovno dio naše budućnosti te se nadam da će ovaj rad doprinijeti osvještavanju o opasnostima koje se nalaze ne samo u vozilima već i u visokoenergetskim visokonaponskim baterijskim sustavima modernih električnih vozila pogotovo nakon naglog rasta tvrtke Rimac Automobili i plasmana njihovog novog hiper-automobila *Nevere* koja je stavila Hrvatsku na samo čelo autoindustrije u proizvodnji električnih vozila. Predviđanja su da će vozila biti autonomna, umrežena te dostupna svima. To otvara nova pitanja ne samo po pitanju zbrinjavanja rabljenih baterijskih sustava već i postojećih električnih vozila sa početka stoljeća koja postaju dostupnija te ih se najčešće koristi za razne prerade u kojima nisu nužno uključene stručne osobe upoznate sa svim opasnostima. Stoga potrebno reagirati na vrijeme i educirati ne samo radnike već i javne službe za rad na siguran način na električnim vozilima.

## 5 LITERATURA

- [1] „The 4 main kinds of electric cars | BMW.com“. <https://www.bmw.com/en/innovation/Plug-in-hybrid-and-other-kinds-of-electric-cars.html> (pristupljeno 17.09.2021).
- [2] „What are different types of hybrid engines?“, PakWheels Blog, velj. 27, 2018. <https://www.pakwheels.com/blog/hybrid-engines-types/> (pristupljeno 17.09.2021).
- [3] „VARTA® AGM (absorbent glass mat) advanced technology - maximum and reliable power over a long life“. <https://www.varta-automotive.com/en-gb/technology/agm-battery-technology> (pristupljeno 17.09.2021).
- [4] „Battery Comparison of Energy Density - Cylindrical and Prismatic Cells“. <https://www.epectec.com/batteries/cell-comparison.html> (pristupljeno 17.09.2021).
- [5] T. Chen i ostali, „Applications of Lithium-Ion Batteries in Grid-Scale Energy Storage Systems“, Transactions of Tianjin University, sv. 26, velj. 2020, DOI: 10.1007/s12209-020-00236-w.
- [6] D. Chernicoff, „GM recycles used car batteries for backup power“. <https://www.datacenterdynamics.com/en/news/gm-recycles-used-car-batteries-for-backup-power/> (pristupljeno 17.09.2021).
- [7] „Battery Systems Archives“, Rimac Automobili. <https://www.rimac-automobili.com/technology/battery-technology/> (pristupljeno 17.09.2021).
- [8] „Rimac Technology“, Rimac Automobili. <https://www.rimac-automobili.com/technology/battery-systems/power-distribution-unit/> (pristupljeno 17.09.2021).
- [9] „High voltage power and battery - HUBER+SUHNER“. <https://www.hubersuhner.com/en/solutions/automotive/applications/on-board-vehicle-wiring/high-voltage-power-and-battery> (pristupljeno 17.09.2021).

- [10] „Fleet Home Page“. <https://www.fleet.ford.com/> (pristupljeno 17.09.2021).
- [11] „Screened Automotive High Voltage Electric Vehicle Cable - 95mm<sup>2</sup> - EV950 | Coroplast 9-2611“. <https://www.hilltop-products.co.uk/electric-vehicle-cable-ev950.html> (pristupljeno 17.09.2021).
- [12] „Electric Cars, Solar & Clean Energy | Tesla“. <https://www.tesla.com/> (pristupljeno 17.09.2021).
- [13] „Rimac Technology“, Rimac Automobili. [https://www.rimac-automobili.com/technology/e-axles/axl\\_1800/](https://www.rimac-automobili.com/technology/e-axles/axl_1800/) (pristupljeno 17.09.2021).
- [14] D. Kartal, „Electric Vehicle Access Level II+III“, EVALUS GmbH, (2020.), 154
- [15] „Pravilnik o poslovima s posebnim uvjetima rada“, <http://uznr.mrms.hr/propisi/nacionalni-propisi/> (pristupljeno 17.09.2021).
- [16] „Battery standards“, <https://www.batterystandards.info/literature> (pristupljeno 17.09.2021).
- [17] „CATU - Expert de la Prévention du Risque Electrique“. <http://www.catuelec.com/> (pristupljeno 17.09.2021).
- [18] „Strujni udar“, <https://hitnapomoc.net/strujni-udar/> (pristupljeno 17.09.2021).
- [19] „Zakon o zaštiti na radu“. [https://narodne-novine.nn.hr/clanci/sluzbeni/2014\\_06\\_71\\_1334.html](https://narodne-novine.nn.hr/clanci/sluzbeni/2014_06_71_1334.html) (pristupljeno 17.09.2021).
- [20] „Pravilnik o izradi procjene rizika“. [https://narodne-novine.nn.hr/clanci/sluzbeni/2014\\_09\\_112\\_2154.html](https://narodne-novine.nn.hr/clanci/sluzbeni/2014_09_112_2154.html) (pristupljeno 17.09.2021).
- [21] European Agency for Safety and Health at Work: „Manage dangerous substances“, 27.3.2018, ISBN: 978-92-9496-495-3, DOI: 10.2802/972264
- [22] V. Blažević, „Privatna kolekcija“.

- [23] „5S Today is dedicated to setting your company up for success with 5S.“  
<https://www.5stoday.com/> (pristupljeno 17.09.2021).
- [24] „IP Code“, Wikipedia, <https://en.wikipedia.org/> (pristupljeno 17.09.2021).
- [25] R. d.o.o, „IP stupnjevi zaštite“. [https://www.rittal.com/hr-hr/content/hr/support/technischeswissen/qminformiert/schutzarten/ip/ip\\_1.jsp](https://www.rittal.com/hr-hr/content/hr/support/technischeswissen/qminformiert/schutzarten/ip/ip_1.jsp) (pristupljeno 17.09.2021).
- [26] The United Nations Economic Commission for Europe (UNECE), „R100“,  
<https://unece.org/publications/oes/welcome> (pristupljeno 17.09.2021).
- [27] „High Voltage Aluminum sign“, Marine Sign. <https://marine-sign.com/en/electrical-safety-sign/463-high-voltage-aluminium-sign.html>  
(pristupljeno 17.09.2021).
- [28] „TE Connectivity, AMP+ MSD Manual Service Disconnect Electric Vehicle Charging Cable Plug, 350A | TE Connectivity“, RS Components Croatia.  
<https://hr.rsdelivers.com//product/te-connectivity/1-2103172-1/te-connectivity-amp-msd-manual-service-disconnect/8086762> (pristupljeno 17.09.2021).
- [29] „Gigavac HBD41AA Maintenance Switch“, Legacy EV.  
<https://legacyev.com/products/115> (pristupljeno 17.09.2021).
- [30] „高压互锁 (HVIL)“, 知乎专栏. <https://zhuanlan.zhihu.com/p/105812037>  
(pristupljeno 17.09.2021).
- [31] „Pravilnik o sigurnosti i zdravlju pri radu s električnom energijom“.  
[https://narodne-novine.nn.hr/clanci/sluzbeni/2012\\_08\\_88\\_2019.html](https://narodne-novine.nn.hr/clanci/sluzbeni/2012_08_88_2019.html)  
(pristupljeno 17.09.2021).
- [32] „Pravilnik o uporabi osobne zaštitne opreme“. [https://narodne-novine.nn.hr/clanci/sluzbeni/2021\\_01\\_5\\_111.html](https://narodne-novine.nn.hr/clanci/sluzbeni/2021_01_5_111.html) (pristupljeno 17.09.2021).



## 6 PRILOZI

### 6.1 POPIS SIMBOLA I KORIŠTENIH KRATICA

EV	Električno vozilo ( <i>Electric Vehicle</i> )
DC	Istosmjerna struja ( <i>Direct Current</i> )
BEV	Električno vozilo koje koristi isključivo bateriju kao izvor energije ( <i>Battery Electric Vehicle</i> )
ICE	Motor sa unutarnjim izgaranjem ( <i>Internal Combustion Engine</i> )
SOC	Stanje napunjenosti baterije ( <i>State Of Charge</i> )
AC	Izmjenična struja ( <i>Alternating Current</i> )
HEV	Hibridno električno vozilo ( <i>Hybrid Electric Vehicle</i> )
PHEV	Hibridno električno vozilo sa mogućnošću punjenja iz gradske mreže ( <i>Plug-In Hybrid Electric Vehicle</i> )
FCEV	Električno vozilo s gorivim ćelijama ( <i>Fuel Cell Electric Vehicle</i> )
DC-DC	Pretvarač koji omogućava prijenos energije istosmjerne struje visokog napona na istosmjernu struju niskog napona ili obrnuto
AGM	Akumulator sa staklenim vlaknima ( <i>Absorbed Glass Mat</i> )
BMS	Sustav upravljanja baterijom ( <i>Battery Management System</i> )
PDU	Jedinica za distribuciju energije ( <i>Power Distribution Unit</i> )
AC-DC	Ispravljač ,omogućava prijenos izmjenične struje u istosmjernu
DC-AC	Izmjenjivač, omogućava prijenos istosmjerne struje u izmjeničnu
AC-AC	Pretvarač koji omogućava prijenos energije izmjenične struje visokog napona na izmjeničnu struju niskog napona ili obrnuto
BLDC	DC motor bez četkica ( <i>Brushless DC</i> )
PMSM	Sinkroni motor s permanentnim magnetom ( <i>Permanent Magnet Synchronous Motor</i> )
SEI	Čvrsto sučelje elektrolita ( <i>Solid Electrolyte Interface</i> )
AVD	Automatski vanjski defibrilator
STOP	akronim za zamjenu ( <i>Substitution</i> ), tehničke mjere ( <i>Technological Measures</i> ), organizacijske mjere ( <i>Organisational Measures</i> ) i osobnu zaštitnu opremu ( <i>Personal Protection</i> )
ESD	Elektrostatičko pražnjenje ( <i>Electrostatic Discharge</i> )
5S	Metoda organizacije koja se koristi u industriji kako bi se povećala učinkovitost rada, smanjili troškovi i olakšao rad
6S	5S sustav sa uključenim sigurnosni korakom
IP	Stupanj zaštite od prodora stranih tijela, prašine ili vode ( <i>Ingress Protection Test</i> )

HVIL	Sigurnosni serijski spoj svih konektora visokonaponske baterije ( <i>High Voltage Interlock</i> )
LOTO	Sistem osiguravanja od slučajnog ukapčanja zaključavanjem i označavanjem ( <i>Lock Out - Tag Out</i> )

## 6.2 POPIS SLIKA

	Stranica
Slika 1. Princip rada električnog vozila [1] .....	3
Slika 2. Princip rada hibridnog električnog vozila [1].....	4
Slika 3. Princip rada <i>Plug-in</i> hibridnog električnog vozila [1] .....	5
Slika 4. Tipovi pogonskog sklopa hibridnih automobila [2] .....	6
Slika 5. Princip rada električnog vozila na gorive ćelije [1] .....	7
Slika 6. Izvedba AGM akumulatora [3].....	8
Slika 7. Oblici litij-ionskih baterija [5] .....	9
Slika 8. Primjer spajanja modula u bateriji iz Chevrolet Volta (2012) [6] .....	10
Slika 9. Različite izvedbe visokonaponskih baterijskih sustava [7] .....	11
Slika 10. Jedinica za distribuciju energije [8] .....	12
Slika 11. Ožičenje visokog napona u vozilu [9] .....	12
Slika 12. Primjer oznaka na visokonaponskim komponentama [10].....	12
Slika 13. Visokonaponski vodič za ugradnju u vozila [11] .....	13
Slika 14. Mjesta isključenja 12V sustava: 1) konektor 12V baterije, 2) mjesto za prekid u nuždi [12].....	13
Slika 15. Izmjenjivač [13].....	14
Slika 16. Smjer transformacije energije [14] .....	15
Slika 17. Zona slobodnog kretanja [17].....	20
Slika 18. Zona približavanja [17].....	21

Slika 19. Zona opasnosti [17] .....	21
Slika 20. Certifikat za osposobljenost za rad sa visokim naponom u autoindustriji [22].....	27
Slika 21. Organizacije alata sa dvobojnim spužvastim insertima [22].....	29
Slika 22. Simbol za visoki napon [27].....	32
Slika 23. Servisni prekid: a) konektor [28], b) sklopka sa mogućnošću zaključavanja u isključenom položaju [29] .....	32
Slika 24. Pinovi HVIL sistema na konektoru za visoki napon [30].....	33
Slika 25. Standard i piktogram za rad sa visokim naponom [17].....	35
Slika 26. Zaštitni vizir i naočale [17].....	36
Slika 27. Izolacijske rukavice [17].....	36
Slika 28. Perive podrukavice [17] .....	37
Slika 29. Pneumatski tester za izolacijske rukavice [17].....	37
Slika 30. Sigurnosne cipele s izolirajućim đonom [17] .....	38
Slika 31. Zaštitna odjeća [17].....	38
Slika 32. Zaštitni stupovi i barijere [17].....	39
Slika 33. Magnetni znak za opasnost od električne energije [17].....	39
Slika 34. Sigurnosni lokot [17] .....	40
Slika 35. Uređaji za mjerenje visokog napona [17] .....	40
Slika 36. Izolacijska i zaštitna kapa [17].....	41
Slika 37. Izolacijska folija [17].....	41
Slika 38. Garnitura izoliranih alata [17] .....	41
Slika 39. Sigurnosni štap za spašavanje s izoliranom kukom [17].....	42

### **6.3 POPIS TABLICA**

Tablica 1. Matrica procjene rizika [20].....	24
Tablica 2. Stupnjevi zaštite prema IEC 60 529 [25] .....	31