

IZRADA 3D MODELA ZGRADE VELEUČILIŠTA PRIMJENOM ADITIVNE TEHNOLOGIJE

Neralić, Juraj

Undergraduate thesis / Završni rad

2021

Degree Grantor / Ustanova koja je dodijelila akademski / stručni stupanj: **Karlovac
University of Applied Sciences / Veleučilište u Karlovcu**

Permanent link / Trajna poveznica: <https://um.nsk.hr/um:nbn:hr:128:702454>

Rights / Prava: [In copyright](#)/[Zaštićeno autorskim pravom.](#)

Download date / Datum preuzimanja: **2024-11-16**



VELEUČILIŠTE U KARLOVCU
Karlovac University of Applied Sciences

Repository / Repozitorij:

[Repository of Karlovac University of Applied
Sciences - Institutional Repository](#)



zir.nsk.hr



DIGITALNI AKADEMSKI ARHIVI I REPOZITORIJI

IZRADA 3D MODELA ZGRADE VELEUČILIŠTA PRIMJENOM ADITIVNE TEHNOLOGIJE

Neralić, Juraj

Undergraduate thesis / Završni rad

2021

Degree Grantor / Ustanova koja je dodijelila akademski / stručni stupanj: **Karlovac
University of Applied Sciences / Veleučilište u Karlovcu**

Permanent link / Trajna poveznica: <https://um.nsk.hr/um:nbn:hr:128:702454>

Rights / Prava: [In copyright](#) / [Zaštićeno autorskim pravom.](#)

Download date / Datum preuzimanja: **2023-02-14**



VELEUČILIŠTE U KARLOVCU
Karlovac University of Applied Sciences

Repository / Repozitorij:

[Repository of Karlovac University of Applied
Sciences - Institutional Repository](#)



zir.nsk.hr



DIGITALNI AKADEMSKI ARHIVI I REPOZITORIJ

VELEUČILIŠTE U KARLOVCU
STROJARSKI ODJEL
Stručni studij Strojarstva

Juraj Neralić

**IZRADA 3D MODELA ZGRADE
VELEUČILIŠTA PRIMJENOM
ADITIVNE TEHNOLOGIJE**

**Manufacturing of a 3D model of the
University building using additive
technology**

Završni rad

Karlovac, 2021. godina.

VELEUČILIŠTE U KARLOVCU
STROJARSKI ODJEL
Stručni studij Strojarsva

Juraj Neralić

**IZRADA 3D MODELA ZGRADE
VELEUČILIŠTA PRIMJENOM
ADITIVNE TEHNOLOGIJE**

**Manufacturing of a 3D model of the
University building using additive
technology**

Završni rad

Nikola Šimunić, mag.ing.mech.

Karlovac, 2021. godina.

Izjavljujem da sam ovaj rad izradio samostalno koristeći znanja stečena tijekom studija i navedenu literaturu.

Zahvaljujem se svom mentoru, mag.ing.mech. Nikoli Šimuniću, na pruženom vremenu i svoj pomoći prilikom izrade ovog rada i tijekom studija. Hvala i svim kolegama uz koje sam stekao inženjerska znanja i iskustvo tijekom svih godina studiranja.

Zahvaljujem se cijeloj svojoj obitelji na neizmjenoj podršci tijekom studija, posebno roditeljima Dubravki i Nenadu, bratu Hrvoju te baki Janji i dedi Marku koji su me punili nadom u najtežim trenucima.

Posebno se zahvaljujem Izabeli, na svoj pruženoj ljubavi i svim ohrabrujućim riječima i osjećajima bez kojih ništa od ovoga ne bi bilo moguće.

Juraj Neralić

SADRŽAJ

SADRŽAJ	I
POPIS SLIKA	III
POPIS TABLICA.....	IV
POPIS TEHNIČKE DOKUMENTACIJE	V
POPIS OZNAKA	VI
SAŽETAK.....	VII
SUMMARY	VIII
1. UVOD.....	1
2. RAZVOJ I POVIJEST ADITIVNIH TEHNOLOGIJA	2
2.1. Primjena aditivne tehnologije	4
2.2. Osnovno načelo aditivne tehnologije.....	4
2.2.1. CAD model – prva faza	6
2.2.2. Izrada STL datoteke – druga faza	7
2.2.3. Prebacivanje datoteke u stroj – treća faza.....	7
2.2.4. Podešavanje parametara stroja – četvrta faza	7
2.2.5. Izrada prototipa – peta faza	7
2.2.6. Vađenje prototipa – šesta faza	7
2.2.7. Naknadna obrada – sedma faza.....	8
2.2.8. Primjena – osma faza	8
3. PODJELA POSTUPAKA ADITIVNE TEHNOLOGIJE	9
3.1. Stereolitografija.....	10
3.1.1. Princip rada	11
3.1.2. Primjena postupka.....	12
3.2. Selektivno lasersko srašćivanje (SLS)	14
3.2.1. Princip rada	15
3.2.2. Primjena postupka.....	16
3.3. 3D tiskanje	18
3.3.1. Princip rada	18
3.3.2. Primjena postupka.....	19
3.4. Laminiranje	21
3.4.1. Princip rada	21
3.4.2. Primjena postupka.....	22
3.5. Taložno očvršćivanje	24
3.5.1. Princip rada	24
3.5.2. Primjena postupka.....	25
3.6. Selektivno lasersko taljenje.....	27
3.6.1. Princip rada	27
3.6.2. Primjena postupka.....	28
4. PRIMJENA ADITIVNE TEHNOLOGIJE U INDUSTRIJI	31
4.1. Materijali u aditivnoj proizvodnji	31

4.1.1. Polimeri.....	31
4.1.1.1. Plastomeri	32
4.1.1.2. Elastomeri	32
4.1.1.3. Duromeri.....	32
4.1.2. Metali	32
4.1.3. Keramika.....	33
4.2. Primjena aditivne tehnologije u zrakoplovnoj industriji.....	34
4.3. Primjena aditivne tehnologije u automobilskoj industriji	35
4.4. Primjena aditivne tehnologije u medicini	37
4.5. Primjena aditivne tehnologije u arhitekturi i građevini	38
4.5.1. Aditivna tehnologija u arhitekturi.....	38
4.5.2. Aditivna tehnologija u građevini.....	39
5. PRAKTIČNI DIO RADA – IZRADA MODELA	40
5.1. Izrada 3D modela u CAD programu	40
5.2. STL datoteka i program	42
5.3. Pisač Prusa i3 MK3.....	45
5.4. Izrada modela aditivnom tehnologijom	47
6. ZAKLJUČAK.....	49
PRILOZI.....	50
LITERATURA.....	51

POPIS SLIKA

Slika 1. Podjela primjene aditivne tehnologije [1].....	4
Slika 2. Faze proizvodnje aditivnom tehnologijom [4].....	5
Slika 3. Sučelje programa AutoCAD	6
Slika 4. Klasifikacija postupaka proizvodnje aditivnom tehnologijom [1].....	9
Slika 5. Princip rada osnovnog uređaja za stereolitografiju [5]	10
Slika 6. Proizvod tijekom postupka stereolitografije [7].....	12
Slika 7. Pisač FormLabs Form 3 [8]	13
Slika 8. Princip rada osnovnog uređaja za selektivno lasersko srašćivanje [5]	14
Slika 9. Proizvodi izrađeni SLS postupkom [9].....	16
Slika 10. Pisač Sinterit LISA PRO [10]	17
Slika 11. Princip rada osnovnog uređaja za 3D tiskanje [5]	18
Slika 12. Proizvodi izrađeni 3D tiskanjem [11]	19
Slika 13. Pisač DigiLab 3D45 [12]	20
Slika 14. Princip rada osnovnog uređaja za laminiranje [5]	21
Slika 15. Proizvodi izrađeni laminiranjem [14]	22
Slika 16. Pisač ARKe Color 3D [15]	23
Slika 17. Princip rada osnovnog uređaja za taložno očvršćivanje [5].....	24
Slika 18. Proizvodi izrađeni taložnim očvršćivanjem [16]	25
Slika 19. Uređaj ENDER-3 v2 [17]	26
Slika 20. Princip rada SLM postupka [18].....	27
Slika 21. Proizvod izrađen SLM postupkom [18].....	29
Slika 22. Pisač DMP Factory 500 [20].....	30
Slika 23. Udio materijala u aditivnoj proizvodnji [21]	31
Slika 24. Zrakoplovni motor izrađen aditivnom tehnologijom [24]	34
Slika 25. Proizvodi za testiranje uvjeta smrzavanja zrakoplova [25]	35
Slika 26. Konceptualni model automobila izrađen aditivnom tehnologijom [28]	36
Slika 27. Pješčani kalup bloka motora bolida Formule 1 [29].....	36
Slika 28. Prikaz kostiju za izradu aditivnom proizvodnjom [30].....	37
Slika 29. Arhitektonski model izrađen aditivnom tehnologijom [32].....	38
Slika 30. Kuća izgrađena pomoću aditivne tehnologije [33]	39
Slika 31. Osnova 3D modela zgrade A – sjedišta Veleučilišta	40
Slika 32. Osnova 3D modela zgrade B - Strojarskog odjela Veleučilišta.....	41
Slika 33. Model zgrade A – sjedišta Veleučilišta s višom razinom detalja	41
Slika 34. Završen model zgrade A – sjedišta Veleučilišta	42
Slika 35. Prikaz modela zgrade A u programu PrusaSlicer	43
Slika 36. Parametri izrade proizvoda	44
Slika 37. Parametri vezani za debljinu i visinu sloja.....	44
Slika 38. Pisač Prusa i3 MK3 [35]	46
Slika 39. Izrada modela u početnoj fazi	47
Slika 40. Izrada modela u posljednjoj fazi	47

POPIS TABLICA

Tablica 1. Prednosti i nedostaci stereolitografije [4]	11
Tablica 2. Tehničke karakteristike uređaja Form-3 [8].....	13
Tablica 3. Prednosti i nedostaci SLS-a [4].....	15
Tablica 4. Tehničke karakteristike uređaja LISA PRO [10]	17
Tablica 5. Prednosti i nedostaci 3D tiskanja [4]	19
Tablica 6. Tehničke karakteristike uređaja DigiLab 3D45 [12].....	20
Tablica 7. Prednosti i nedostaci laminiranja [4].....	22
Tablica 8. Tehničke karakteristike uređaja ARKe Color 3D [15].....	23
Tablica 9. Prednosti i nedostaci taložnog očvršćivanja [4].....	25
Tablica 10. Tehničke karakteristike uređaja ENDER-3 v2 [17]	26
Tablica 11. Prednosti i nedostaci SLM postupka [4]	28
Tablica 12. Tehničke karakteristike uređaja DMP Factory 500 [20].....	29
Tablica 13. Tehničke karakteristike pisaa Prusa i3 MK3 [35]	45
Tablica 14. Tehničke karakteristike korištenog filameta [36].....	46

POPIS TEHNIČKE DOKUMENTACIJE

BROJ CRTEŽA	Naziv iz sastavnice
00000000001	Model zgrade A – sjedišta Veleučilišta u Karlovcu - izometrija
00000000002	Model zgrade A – sjedišta Veleučilišta u Karlovcu - nacrt

POPIS OZNAKA

Oznaka	Jedinica	Opis
2D	-	Dvodimenzionalno
3D	-	Trodimenzionalno
AM	-	Aditivna proizvodnja (Additive Manufacturing)
ASTM	-	American Society for Testing and Materials
CAD	-	Dizajn pomoću računala (Computer Aided Design)
CAM	-	Proizvodnja pomoću računala (Computer Aided Manufacturing)
FDM	-	Taložno očvršćivanje (Fused Deposition Modeling)
ISO	-	International Organization for Standardization
LFS	-	Stereolitografija niske sile (Low Force Stereolithography)
LLM	-	Postupak slojevite izrade (Layer Laminate Manufacturing)
LOM	-	Izrada objekata laminiranjem (Laminated Object Manufacturing)
MIT	-	Massachusetts Institute of Technology
NC	-	Numerička kontrola (Numerical Control)
PA	-	Poliamid
PE	-	Polietilen
PVC	-	Polivinil klorid
RM	-	Brza proizvodnja (Rapid Manufacturing)
PS	-	Polistiren
SLA	-	Stereolitografija (Stereolithography)
SLM	-	Selektivno lasersko taljenje (Selective Laser Melting)
SLS	-	Selektivno lasersko srašćivanje (Selective Laser Sintering)
UV	-	Ultraljubičasto (Ultraviolet)

SAŽETAK

Aditivna tehnologija (aditivna proizvodnja) se karakterizira kao tip tehnologije kod koje se trodimenzionalni objekti stvaraju jedan po jedan sloj gdje se svaki idući sloj veže na prethodni. Objekti se konstruiraju korištenjem CAD/CAM programskog sustava. Proizvodnja aditivnom tehnologijom omogućava stvaranje lakših, jeftinijih i snažnijih dijelova i sustava.

Primjena aditivnih tehnologija samo je još jedna u nizu tehnologija omogućenih prijelazom s analognih na digitalne sustave.

Prvo (uvodno) poglavlje pojašnjava osnovne pojmove vezane uz aditivne tehnologije.

Drugo poglavlje opisuje povijest i dosadašnji razvoj aditivne tehnologije uz osnovna načela.

Treće poglavlje opisuje podjelu postupaka aditivne tehnologije.

Četvrto poglavlje opisuje primjenu aditivne tehnologije u različitim granama industrije s naglaskom na primjenu u građevini i arhitekturi.

Peto poglavlje opisuje eksperimentalni dio zadatka izrade modela zgrade Veleučilišta u Karlovcu koristeći aditivnu tehnologiju.

Ključne riječi: aditivne tehnologije, aditivna proizvodnja, 3D pisači, CAD/CAM

SUMMARY

Additive technology (additive production), is characterized as a type of technology in which three-dimensional objects are created one layer at a time where each subsequent layer is connected to the previous. Objects are constructed using a CAD/CAM software system. Production using additive technology enables the creation of lighter, cheaper and more powerful parts and systems.

The application of additive technologies is just another in a series of technologies enabled by the transition from analog to digital systems.

Key words: additive technologies, additive manufacturing, 3D printers, CAD/CAM

1. UVOD

Aditivna proizvodnja (engl. „Additive Manufacturing“) je grana proizvodnog strojarstva koja se bavi izradom proizvoda nanošenjem čestica u tankim slojevima jedan na drugi. Glavna značajka aditivne proizvodnje je dodavanje materijala jedan po jedan sloj, do trenutka kada je proizvod završen.

Aditivna proizvodnja je različita od konvencionalnih postupaka proizvodnje (obrada odvajanjem čestica, kovanje...) jer se materijal postupno dodaje umjesto da se oduzima, što rezultira manjom količinom otpadnog materijala, a materijal koji nije iskorišten se može lako ponovno upotrijebiti.

Primjena aditivnih tehnologija (aditivne proizvodnje), često zvana i „3D printanje“, karakterizira se kao promjenjivi pristup industrijskoj proizvodnji. Takva primjena omogućava stvaranje lakših, jeftinijih i snažnijih dijelova i sustava. Također, s financijske strane, aditivna proizvodnja omogućuje kraćenje vremena potrebnog da se proizvod dovede u završnu fazu, a u današnjem svijetu gdje je potreba za rapidnom proizvodnjom sve veće, vrijeme je novac.

Aditivna proizvodnja se temelji na izradi digitalnih modela (koristeći 3D programe) koji se potom izrađuju. Proces izrade proizvoda je automatiziran što je dodatna prednost.

Primjena aditivnih tehnologija samo je još jedna u nizu tehnologija omogućenih prijelazom s analognih na digitalne sustave i njihovom implementacijom u konvencionalne postupke proizvodnje.

2. RAZVOJ I POVIJEST ADITIVNIH TEHNOLOGIJA

Pojam „aditivna proizvodnja“ definiran je 2009. kao krovni termin od strane krovne međunarodne komisije ASTM (engl. „American Society for Testing and Materials“). Prvi pokušaji stvaranja čvrstih objekata koristeći fotopolimere i laserske tehnologije dogodili su se kasnih 60-ih godina 20. stoljeća u institutu „Battelle Memorial“ koji se nalazi u Columbusu u saveznoj državi Ohio u SAD-u. Eksperiment tijekom kojeg se presijecanjem dviju laserskih zraka različitih valnih duljina u sredini posude smole pokušao polimerizirati materijal na mjestu križanja laserskih zraka. Smolu koja se koristila u procesu izumila je 50-tih tvrtka DuPont, koja se i danas bavi proizvodnjom smola te njihovim istraživanjem. [1]

1967. godine Wyn Kelly Swainson prijavljuje patent pod nazivom „Metoda proizvodnje trodimenzionalne figure holografijom“ (engl. „Method of Producing a Three-Dimensional Figure by Holography“). Swainson je pokušao primijeniti postupak s dvostrukom laserskom zrakom no nikada nije uspio razviti komercijalno održiv sustav. [2]

Potkraj 70-tih godina 20. stoljeća, tvrtka Dynell Electronics Corp., registrirala je niz patenata za čvrstu fotografiju. Patent je uključivao rezanje poprečnih presjeka modela računalnom kontrolom, koristeći glodalicu ili laser, te spremanje istih u registar kako bi se stvorio 3D objekt. Prema različitim izvorima, 1980. godine, dizajner Hideo Kodama iz Općinskog instituta za industrijsko istraživanje Nagoya (Nagoya, Japan) (engl. „Nagoya Municipal Industrial Research Institute“) među prvima je izmislio jednozračno lasersko stvrdnjavanje. U svibnju je prijavio patent, no rok je istekao prije no što su prijava i rad preuzeti na pregled. U listopadu te godine, izdaje rad u kojem pojašnjava aditivne metode za izradu trodimenzionalnih plastičnih modela s fotootvrdjućim termoreaktivnim polimerom gdje se područje izloženosti UV zračenju kontrolira crno-bijelim filmom ili odašiljačem za skeniranje optičkih vlakana. [2]

U kolovozu 1982., Alan Herbert iz 3M Laboratorija za sektor grafičkih tehnologija objavio je rad pod nazivom „Generiranje krutih objekata“ (engl. „Solid Object Generation“) u časopisu „Journal of Applied Photographic Engineering“. U svome radu, Herbert opisuje sustav koji usmjerava lasersku zračnu zonu argona (kem. simbol „Ar“) na površinu fotopolimera pomoću sustava zrcala povezanog s x-y ploterom. Koristeći takav sustav, Herbert je uspio stvoriti nekoliko manjih objekata osnovnih oblika. Unatoč ostvarenom uspjehu, prema Herbertu, primarna svrha njegovog rada bila je razviti razumijevanje za zahtjeve stvarnog sustava. [1]

U srpnju 1984., Jean-Claude Andre je u suradnji s francuskim Nacionalnim centrom za znanstveni rad (engl. „National Center for Scientific Research“) u Nancyju u Francuskoj te kolegama koji rade za Francusku tvrtku „Cilas Alcatel Industrial Laser Company“, podnio patent pod nazivom „Uređaji za izradu modela industrijskog dijela“ (engl. „Apparatus for Fabricating a Model of an Industrial Part“), koji uključuje laserski pristup s jednim snopom svjetla. Patent u Francuskoj odobren je u siječnju 1986. godine. [2]

Godine 1987. američka tvrtka „3D Systems“ razvija proces koji se naziva „stereolitografija“, čime započinje i razvoj postupaka aditivne proizvodnje. Postupak je definiran očvršćivanjem fotopolimera u tankim slojevima uzrokovanim djelovanjem ultraljubičastog zračenja putem lasera. [1]

Selektivno lasersko srašćivanje (engl. „Selective Laser Sintering“) na tržištu se pojavljuje 1992. godine, gdje se kao pioniri iskazuju američka tvrtka DTM – „Desk Top Manufacturing“ (kupljena od strane 3D Systems-a) te japanska tvrtka Teijin Seiki. [2]

Godine 1996. američko-izraelska tvrtka Stratasys predstavila je svoj uređaj: Genysis, koji je radio prema načelima postupka klasičnog ekstrudiranja, slično kao i FDM (engl. „Fused Deposition Modeling“) postupak, no s razlikom da se temeljio na aditivnom procesu razvijenom u istraživačkom centru „IBM Thomas J. Watson“. [2]

Godine 1997. osnovana je tvrtka AeroMet, te je razvijen sustav koji koristi laser visoke snage koji srašćuje dodane čestice koje se koriste za izradu proizvoda od legura titana, tj. laserska aditivna proizvodnja (engl. „Laser Additive Manufacturing“).“ Do napuštanja tog projekta u prosincu 2005. godine AeroMet je proizvodio dijelove za zrakoplovnu industriju. [3]

Godine 2002. francuska tvrtka Phenix Systems (čija je matična organizacija tvrtka 3D Systems) prodaje uređaj Phenix 900, uređaj koji koristi postupak srašćivanja keramike i metala u čvrstoj fazi. [1]

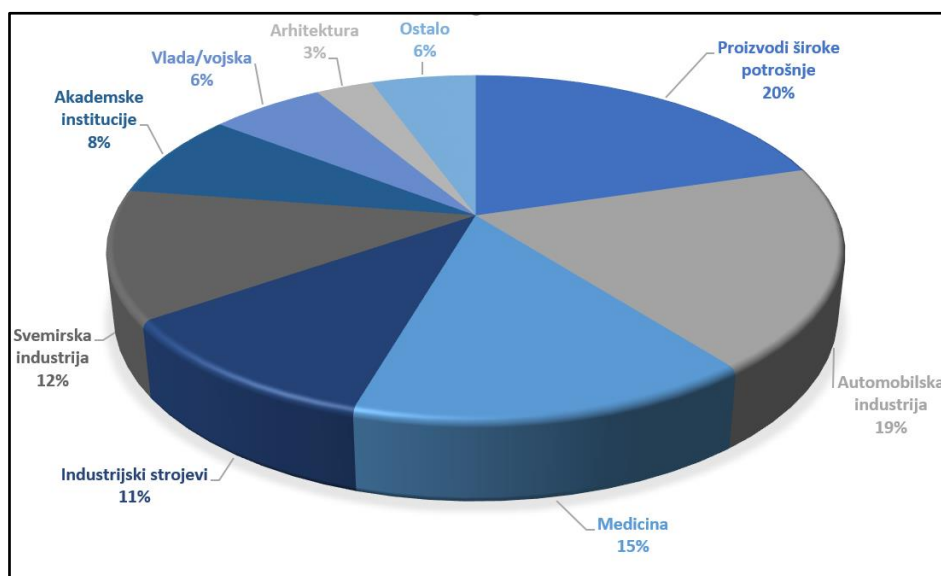
Godine 2004. tvrtka Object Geometris predstavila je liniju neprozirnih obojanih materijala – Vero FullCure 800. Ovi materijali su omogućili postizanje boljih mehaničkih svojstava te višu razinu detalja proizvoda. Iste Godine je tvrtka 3D Systems u prodaju pustila uređaj InVision HR, uređaj niske razlučivosti specijaliziran za draguljarstvo. [2]

U ožujku 2013. godine, tvrtka Materialise je predstavila servis HeartPrint uz koji se aditivno izrađuju specifični kardiovaskularni modeli po mjeri. Modeli se koriste prije samih operativnih zahvata kako bi se kirurzi pobliže upoznali s anatomijom pacijenta te za testiranje alata.

2.1. Primjena aditivne tehnologije

Aditivna tehnologija ima široku primjenu u mnogim različitim granama industrije: od proizvoda automobilske i zrakoplovne industrije, arhitekture, medicine do elektronike i proizvoda široke primjene.

Slika 1. prikazuje podjelu po osnovnim područjima primjene aditivne tehnologije.



Slika 1. Podjela primjene aditivne tehnologije [1]

Iz grafa je vidljivo da se i danas aditivna tehnologija koristi za proizvodnju proizvoda široke potrošnje (razni modeli, makete, dijelovi elektronike i slično), no u manjem postotku nego prije desetak godina kada je to iznosilo oko 35%. [2]

Primjena u automobilskoj industriji se prema postotku se nalazi odmah iza proizvodnje proizvoda široke potrošnje. Korištenje aditivnih tehnologija u automobilskoj industriji je u porastu zadnjih godina zbog otkrivanja novih materijala i njihove uporabe.

2.2. Osnovno načelo aditivne tehnologije

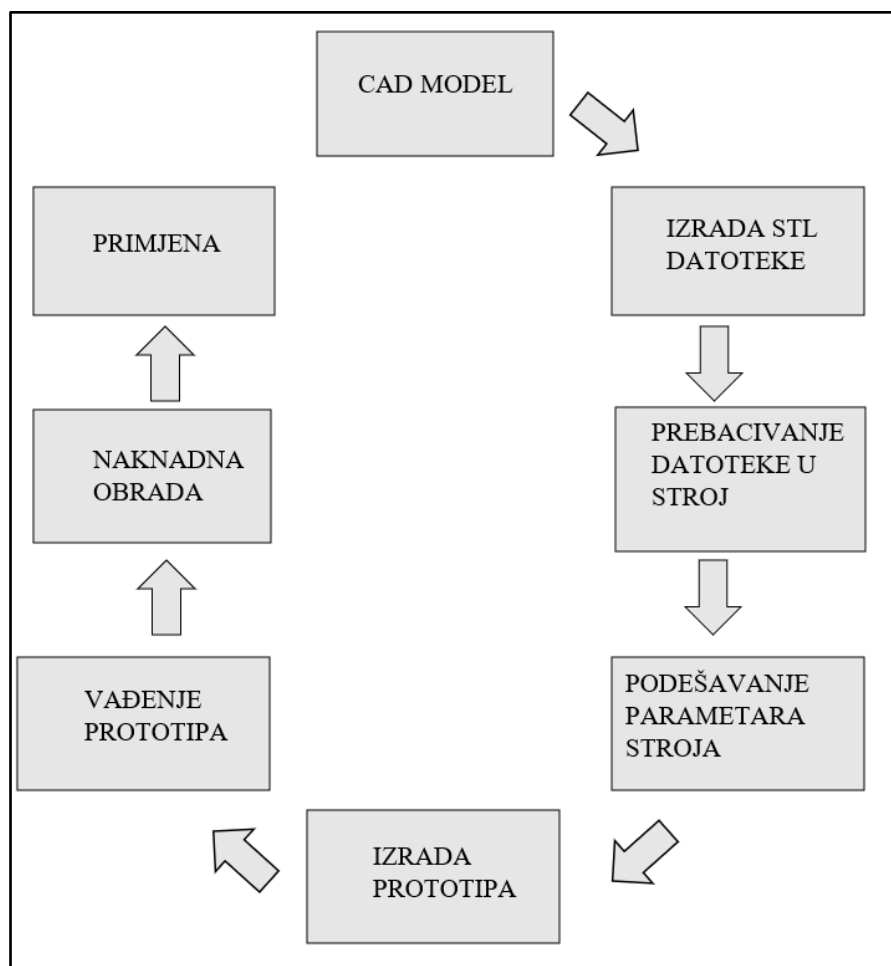
Prilikom primjene postupaka aditivne tehnologije, proizvod nastaje po principu dodavanja materijala sloj po sloj. Svaki sloj dolazi na vrh donjeg sloja te se proizvod izrađuje „prema gore“. Takvo osnovno načelo proizvodnje je suprotno klasičnim postupcima proizvodnje ili točnije, postupcima obrade. [1]

Kod klasičnih postupaka obrade se od početnog komada oduzima materijal dok se ne dođe do gotovog proizvoda.

Neki od osnovnih postupaka obrade su:

- obrada odvajanjem čestica
 - tokarenje
 - glodanje
 - brušenje
- obrada deformiranjem
 - kovanje
 - vučenje

Kod proizvodnje aditivnom tehnologijom svaki proizvodni postupak prolazi kroz nekoliko osnovnih faza što je vidljivo na slici 2.



Slika 2. Faze proizvodnje aditivnom tehnologijom [4]

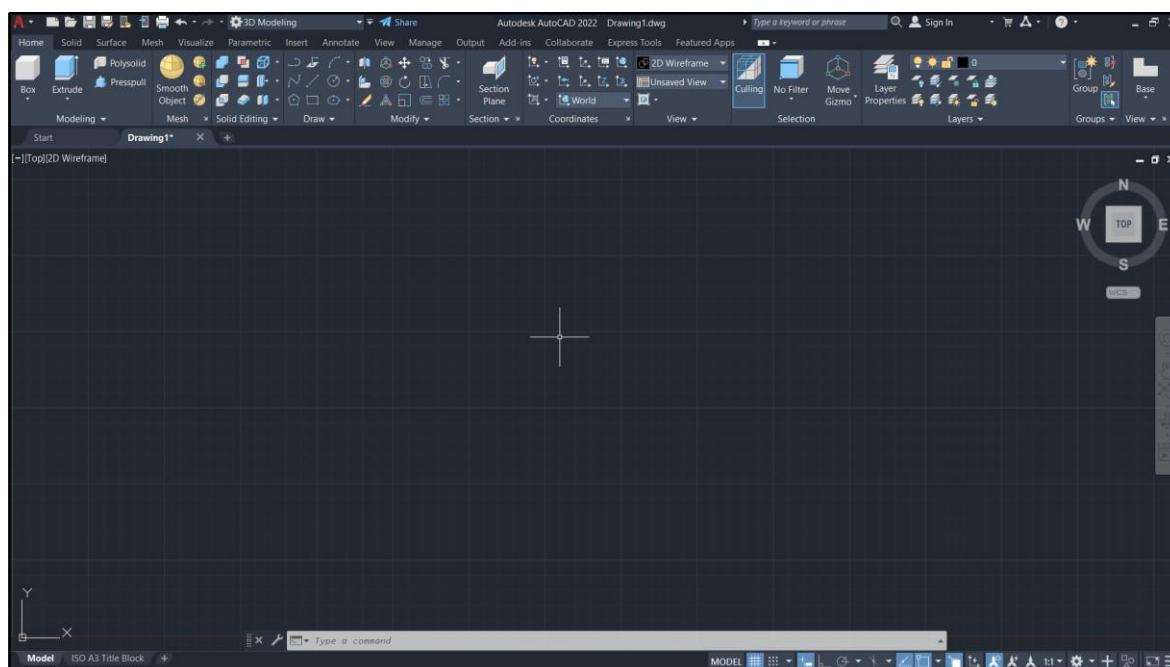
Faze proizvodnje aditivnom tehnologijom su opisane u sljedećim poglavljima:

2.2.1. CAD model – prva faza

U prvoj fazi pristupa se izradi 3D CAD modela koji jasno ocrtava vanjsku geometriju gotovog proizvoda. U tu svrhu koriste se gotovo svi profesionalni CAD programi. Neki od CAD komercijalnih CAD programa su:

- CATIA
- AutoCAD
- Solidworks
- Creo

Na slici 3. prikazano je sučelje programa AutoCAD.



Slika 3. Sučelje programa AutoCAD

Također, za izradu modela se sve češće koriste 3D skeneri. 3D skener je uređaj koji služi za analizu objekta u stvarnom svijetu u svrhu prikupljanja podataka o njegovom obliku i mogućem izgledu. Izgled objekta ostvaruje se izradom oblaka točaka geometrijskih uzoraka na površini objekta te se stvara digitalni 3D model. [6]

On se ubacuje u poseban program na računalu koji objekt prikazuje samo pomoću tih točaka te je tada na korisniku da konstruira model sa stvarnim veličinama.

2.2.2. Izrada STL datoteke – druga faza

STL je format datoteke koji je izvoran za CAD softver za stereolitografiju koji je izmislila tvrtka „3D Systems“. STL datoteke opisuju samo geometriju površine trodimenzionalnog objekta bez ikakvog prikaza boje, teksture ili drugih uobičajenih atributa CAD modela. Gotovo svi CAD programi mogu spremi model u STL obliku, te gotovo svi strojevi za aditivnu proizvodnju podržavaju STL format. [5]

2.2.3. Prebacivanje datoteke u stroj – treća faza

STL datoteka se prebacuje na stroj za izradu gdje je omogućena osnovna manipulacija modelom. Prototip se tada postavlja u odgovarajuću poziciju, te se namještaju veličina i smjer izrade. [5]

2.2.4. Podešavanje parametara stroja – četvrta faza

Prije proizvodnje prototipa, stroj za izradu se mora ispravno podesiti. Postavke se odnose na parametre proizvodnje poput debljine sloja, temperature materijala za izradu, brzina izrade i drugi. Pravilnim definiranjem parametara, izbjegava se kontinuirano nadgledanje postupka izrade, ali ostaje važno osigurati kontinuirani izvor energije i potrebnog materijala. [5]

2.2.5. Izrada prototipa – peta faza

Izrada prototipa je uglavnom automatiziran postupak i većina strojeva ga uglavnom izrađuje bez potrebe za ljudskim nadgledanjem. Jedino je potreban umjetni nadzor kako bi se izbjegle greške poput nedostatka materijala, prekida dovoda energije ili greške u programu. [5]

2.2.6. Vađenje prototipa – šesta faza

Kod vađenja prototipa iz stroja potrebno je voditi računa o sigurnosnim mjerama i postavkama uređaja koji onemogućuju pristup radnika ili operatera zbog previsokih temperatura ili drugih okolnosti koje bi mogle utjecati na sigurnost radnika ili operatera. Ova faza može zahtijevati interakciju s drugim uređajem opremljenim sigurnosnim blokadama koje osiguravaju da su kriteriji sigurnosti zadovoljeni: npr. radna temperatura je dovoljno niska ili da trenutno nema pokretnih dijelova. [5]

2.2.7. Naknadna obrada – sedma faza

Nakon što se izvadi iz stroja, prototip može zahtijevati nekakav oblik dodatne obrade, najčešće se radi o čišćenju, prije nego je spreman za uporabu. U ovoj fazi postoji mogućnost za dodatnim učvršćivanjem prototipa ili odstranjivanjem potpornih dijelova. Taj postupak često zahtijeva mirnu i iskusnu ruku, te se sve češće koriste automatizirani strojevi. [5]

2.2.8. Primjena – osma faza

U ovoj fazi je prototip spreman za uporabu. Međutim još uvijek može postojati potreba za određenim tretmanom prije samog korištenja: temeljni premaz ili bojanje kako bi se osigurala prihvatljiva tekstura površine ili sastavljanje s drugim mehaničkim ili elektroničkim komponentama. [5]

3. PODJELA POSTUPAKA ADITIVNE TEHNOLOGIJE

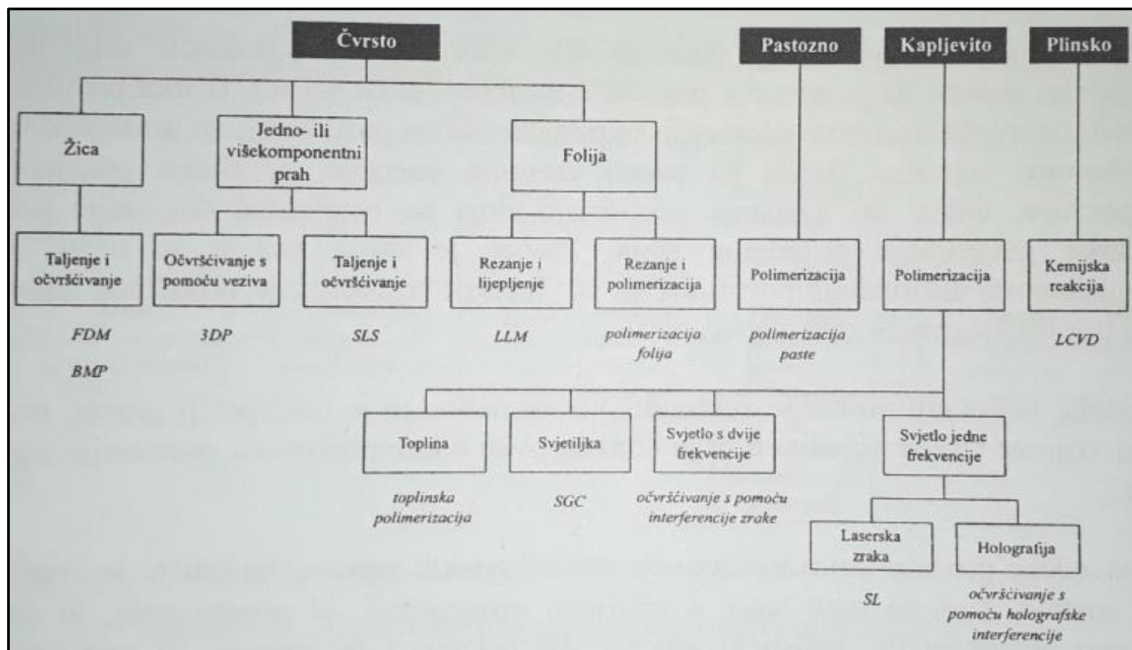
Postupci proizvodnje aditivnom tehnologijom (AM) se kvalificiraju u nekoliko područja ovisno o vrsti materijala koji se koristi za izradu proizvoda. Prvenstveno se gleda u kojem stanju se koristi materijal:

- Tekuće stanje (fotoosjetljive polimerne smole, epoksi smole, ...)
- Čvrsto stanje (polimeri, polimerne žice, papir, ...)
- Praškasto stanje (polimeri, metali, keramike)

Nakon toga se gleda način spajanja materijala:

- Taljenje
- Polimerizacija
- Laminiranje

Na slici 4. prikazan je shematski prikaz klasifikacije postupaka proizvodnje aditivnom tehnologijom prema stanju početnog materijala.



Slika 4. Klasifikacija postupaka proizvodnje aditivnom tehnologijom [1]

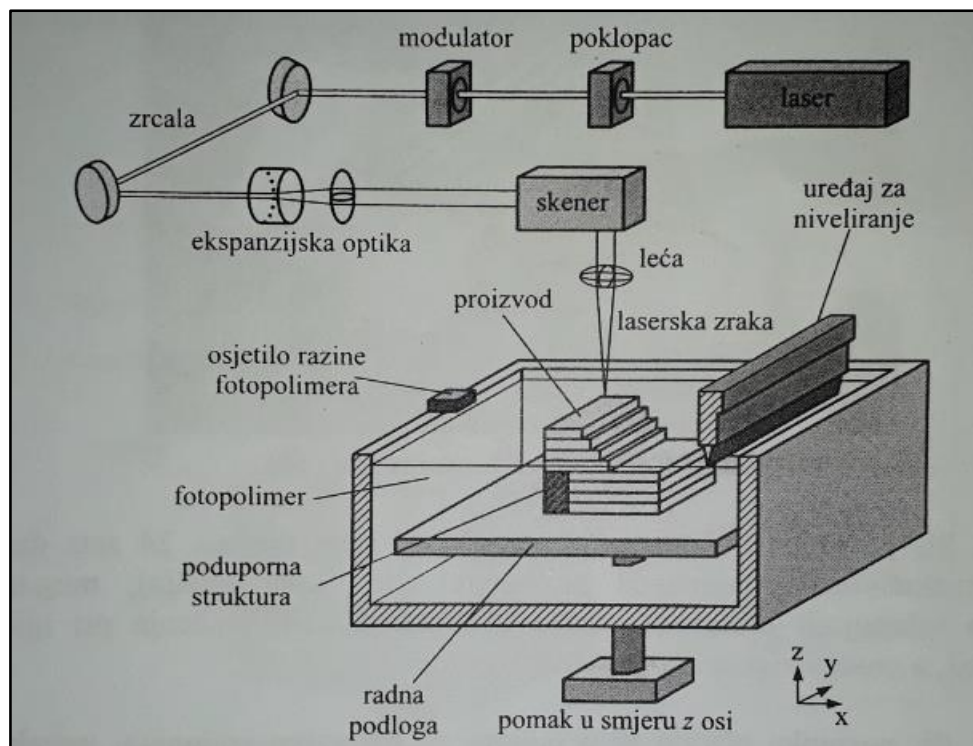
3.1. Stereolitografija

Stereolitografija (SLA) (engl. „Stereolithography“) je najčešće upotrebljavan postupak proizvodnje aditivnom tehnologijom. Temelji se na fotolitografskim metodama s UV polimerizacijom, a omogućuje očvršćivanje fotopolimera (u tekućem stanju) osjetljivog na djelovanje ultra ljubičastog zračenja u tankim slojevima pomoću lasera.

„Proizvodi s pomoću postupaka stereolitografije nastaju polimeriziranjem niskoviskozne polimerne kapljevine sloj po sloj. Stereolitografijom se uglavnom prerađuju fotopolimeri temeljeni na akrilnim, vinilnim ili epoksidnim smolama.“ [1]

Osnovni dijelovi SLA uređaja su: Ar ili He-Cd laser s pripadajućom optičkom opremom, zrcalo potrebno za usmjeravanje zraka, posuda s fotopolimerom i pokretna podloga koja ima mogućnost kretanja u smjeru okomite osi (z os) dužinom razmaka sloja CAD modela.

Na slici 5. prikazan je princip rada osnovnog uređaja za SLA.



Slika 5. Princip rada osnovnog uređaja za stereolitografiju [5]

3.1.1. Princip rada

Princip rada stereolitografije temelji se na generiranju i usmjeravanju laserske UV (ultraljubičaste) (engl. „ultraviolet“) zrake koja se pomoću pomičnih zrcala usmjerava na različite horizontalne površine fotopolimera. Molekule fotopolimera selektivno očvršćuju prilikom zračenja. Nadalje, uz postupak očvršćivanja, fotopolimer srašćuje i na taj način se svaki sljedeći sloj prijanja na prethodni sloj. [1]

Početni sloj se najčešće nanosi na metalnu radnu podlogu. Pri završetku nanošenja sloja, radna podloga se spušta po vertikalnoj osi za debljinu idućeg sloja. S obzirom na to da je proizvod građen u tekućem stanju, pri izradi određenih oblika potrebno je koristiti podupor (potporanj). Podupor je fizički proizvod koji je potrebno izraditi tijekom postupka izrade prototipnog proizvoda.

Većina fotopolimera reagira na radijaciju izazvanu zračenjem UV frekventnog pojasa. Pri izlaganju takvim zrakama, fotopolimerni materijali su podvrgnuti kemijskoj reakciji pri kojoj dolazi do stvrdnjavanja. Za stvrdnjavanje fotopolimera mogu se koristiti različite vrste radijacije zrakama: gama zrake, X-zrake (rendgenske zrake), snop elektrona, UV zrake te u posebnim sustavima čak i vidljiva svjetlost.

U SL sustavima su najčešće u uporabi UV zrake i vidljive zrake. U mikroelektronskoj industriji se koriste se UV zrake i snopovi elektrona dok se u dentalnoj industriji preferiraju zrake iz vidljivog spektra svjetlosti. [7]

U tablici 1. su prikazane prednosti i nedostaci proizvodnje postupkom stereolitografije:

	Prednosti stereolitografije	Nedostaci litografije
1	Visoka rezolucija	Potreba za poduporom i njegovo uklanjanje
2	Nema geometrijskih ograničenja	Potreba za naknadnom obradom proizvoda
3	Potpuna automatiziranost postupka	Deformacija polimera pri očvršćivanju
4	Izrada višebojnih proizvoda	Razvitak otrovnih plinova tijekom postupka
5	Mogućnost rada 24 sata dnevno	Ograničenje materijala na fotopolimere
6		Ograničena primjena proizvoda

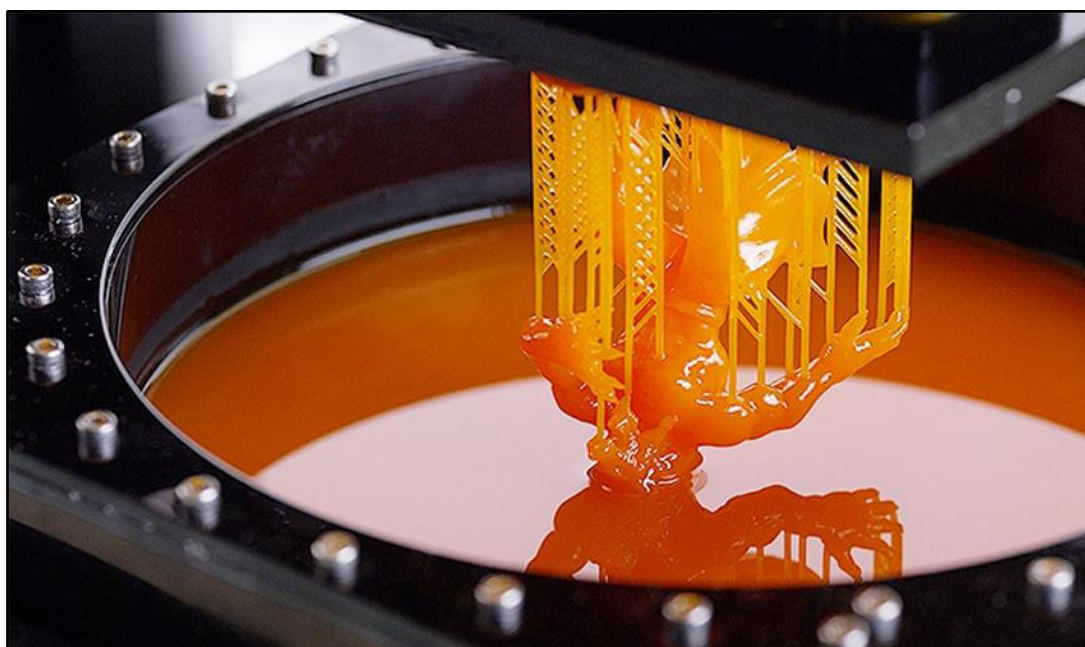
Tablica 1. Prednosti i nedostaci stereolitografije [4]

3.1.2. Primjena postupka

Stereolitografija omogućuje izradu kompleksnih proizvoda s mnogo različitih ravnina. Proizvodi izrađeni stereolitografijom uglavnom imaju glatku površinu, ali kvaliteta objekta ovisi i o kvaliteti SLA uređaja koji se koristi za ispis. Vrijeme ispisa ovisi o veličini proizvoda te veličini i vrsti SLA uređaja.

Primjena proizvoda izrađenih stereolitografijom je raznovrsna te se koristi u različitim granama industrije gdje su potrebni modeli za testiranje oblika i pozicioniranje, za izradu kalupa, za brzu izradu alata, za izradu kopči otpornih na toplinu, u medicini za izradu određenih dijelova ljudskog kostura. [1]

Na slici 6. je prikazan proizvod tijekom postupka stereolitografije.



Slika 6. Proizvod tijekom postupka stereolitografije [7]

U zadnje vrijeme na tržištu se pojavljuje sve više komercijalno dostupnih SLA uređaja. Tvrtke koje se bave proizvodnjom SLA postupkom s najvećim udjelom u tržištu su: 3D Systems (SAD), DWS Systems (Italija), DMEC (Japan), FormLabs (SAD). [5]

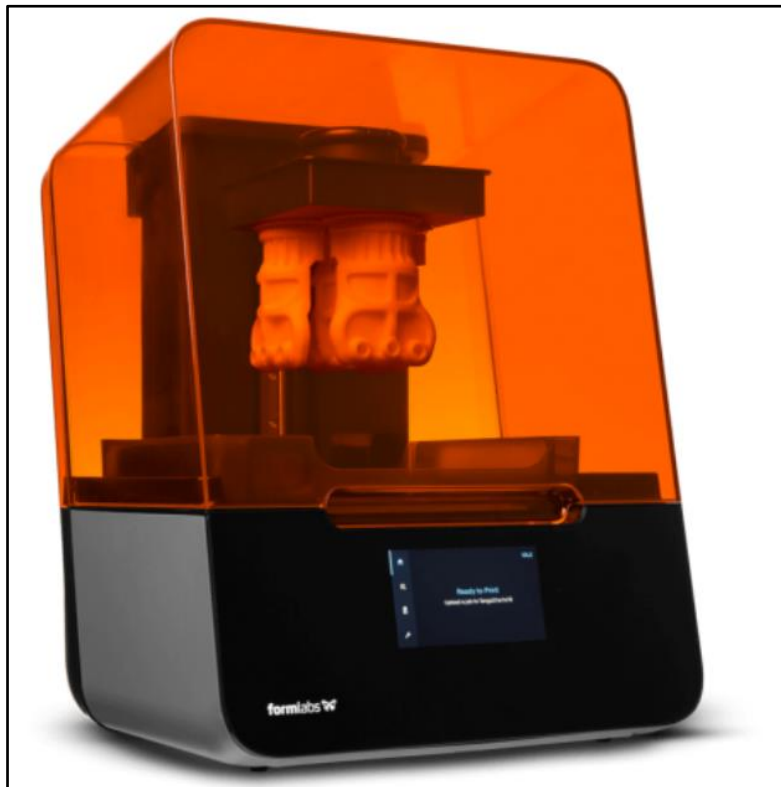
Trenutno najpopularniji pisac za stereolitografiju je Form 3 tvrtke FormLabs. Form 3 je pisac najnovije klase koji koristi linearno osvjetljenje i fleksibilnu posudu. Popularan je jer omogućuje izradu većih proizvoda te industrijsku kvalitetu za nižu cijenu. [8]

U tablici 2. su prikazane tehničke karakteristike uređaja:

Proizvođač	FormLabs
Model	Form 3
Tehnologija	Stereolitografija niske sile - LFS (engl. „Low Force Stereolithography“)
Veličina pisača [mm]	405 x 530 x 780
Maksimalna veličina proizvoda [mm]	145 x 145 x 185
Masa pisača [kg]	17.5
Jačina lasera [mW]	250
Ekran	Ekran osjetljiv na dodir
Minimalna debljina sloja [μm]	25
Visina sloja [mm]	0.025 – 0.3
Radna temperatura okoline [$^{\circ}\text{C}$]	15 - 35

Tablica 2. Tehničke karakteristike uređaja Form-3 [8]

Na slici 7. prikazan je pisač Form 3 tvrtke FormLabs.



Slika 7. Pisač FormLabs Form 3 [8]

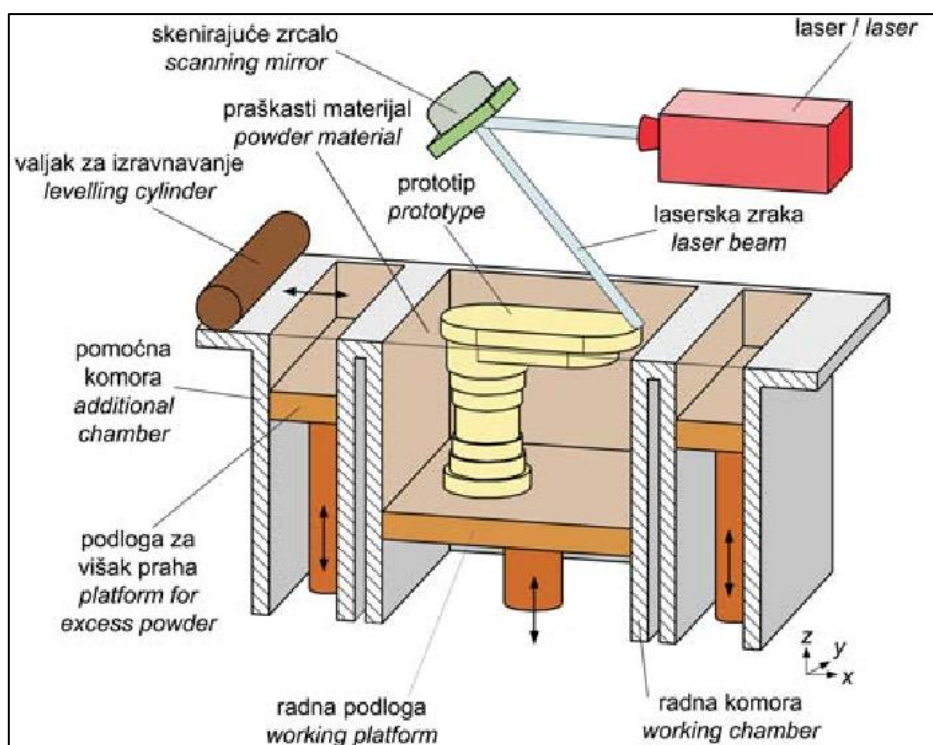
3.2. Selektivno lasersko srašćivanje (SLS)

Selektivno lasersko srašćivanje (SLS) (engl. „Selective Laser Sintering“) je postupak proizvodnje patentiran 1989. godine te je jedan od najvažnijih postupaka aditivne tehnologije.

SLS postupkom je moguće prerađivati gotovo sve materijale u praškastom stanju. Pri proizvodnji koriste se materijali poput keramike, raznih vrsta voskova, metalnih prahova te polimernih materijala (PVC – polivinil klorid, razni elastomeri, PA – poliamid – „najlon“ i drugi). Kod izrade metalnih proizvoda koriste se metalni prahovi s polimernim i metalnim vezivima te jednokomponentni prahovi za koje nisu potrebna veziva. [1]

Kada se koriste materijali s vezivima, vezivo je potrebno odstraniti pri naknadnoj obradi. Naknadnom obradom se dobivaju porozni proizvodi, pa se gustoća povećava dodatnom naknadnom obradom.

Na slici 8. prikazan je princip rada osnovnog uređaja za SLS.



Slika 8. Princip rada osnovnog uređaja za selektivno lasersko srašćivanje [5]

3.2.1. Princip rada

Radna komora ispunjena je inertnim plinom poput dušika kako bi se smanjio stupanj oksidacije i degradacije praškastog materijala. Prah se zagrijava i održava na temperaturi koja je ispod granice taljenja i/ili staklastoj tranziciji temperature praškastog materijala.

Infracrveni grijači smješteni iznad radne komore održavaju temperaturu u okruženju proizvoda te iznad samih pomoćnih komora gdje se nalazi višak praha.

Takvo predgrijavanje praha i održavanje visoke temperature potrebno je kako bi se minimizirali potrošnja energije i trošenje lasera tijekom procesa izrade te kako bi se smanjila mogućnost deformacije proizvoda.

Kada je prašak formirao zadovoljavajući predgrijani sloj, fokusirana CO₂ (ugljičkov dioksid) laserska zraka usmjerava se u materijal te pomiče uz pomoć galvanometra te na taj način srašćuje samo one čestice praška na koje je usmjerena.

Ostatak praška ostaje u početnom stanju i služi kao podupor za idući sloj. Samim time nepotrebno je koristiti ikakav drukčiji model podupora.

Pri završetku sloja, radna platforma spušta se za visinu idućeg sloja, idući sloj praška se poravnava te je spreman za ponavljanje procesa u daljnjem dijelu izrade proizvoda.

Potreban je određen period hlađenja kako bi se dozvolilo pravilno formiranje dijelova te adaptacija na temperaturu okoline. Ukoliko se ne dozvoli period hlađenja, postoji mogućnost degradacije, oksidacije i deformacije uslijed neravnomjerne i nagle promjene temperature. [1]

U tablici 3. su prikazane prednosti i nedostaci proizvodnje postupkom SLS-a.

	Prednosti SLS-a	Nedostaci SLS-a
1	Primjena velikog broja materijala	Relativno loša kvaliteta površine proizvoda
2	Relativno brz postupak	Mogućnost očvršćivanja neiskorištenog praha tijekom procesa očvršćivanja
3	Višak praha služi kao podupor	Potreba za zaštitnom atmosferom kod uporabe određenih materijala (stvaranje otrovnih plinova kod korištenja PVC-a)
4	Neiskorišteni materijal može se ponovno iskoristiti	Razvitak otrovnih plinova tijekom postupka

Tablica 3. Prednosti i nedostaci SLS-a [4]

3.2.2. Primjena postupka

S obzirom da se kod SLS postupka materijal nalazi u praškastom stanju, gotovi prototipovi se mogu izraditi bez podupora. To je posebno korisno kod modela složene geometrije s mnogo ravnina koje se ne nalaze direktno iznad osnovne baze modela. Prednost SLS postupka je što se izrađeni model može odmah pomicati i/ili koristiti. [5]

Primjena proizvoda izrađenih SLS postupkom je u granama industrije gdje su potrebni vizualni i/ili funkcionalni prototipovi, razni kalupi za lijevanje. Najviše se koristi u industriji proizvodnje obuće, tekstilnoj industriji i medicini za izradu anatomskih modela i specijaliziranih alata.

Na slici 9. je prikazano nekoliko proizvoda izrađenih SLS postupkom.



Slika 9. Proizvodi izrađeni SLS postupkom [9]

Komercijalni SLS uređaji postaju sve popularniji među inženjerima i znanstvenicima u samostalnim laboratorijima za razliku od prije nekoliko godina kada su se uglavnom koristili u industriji velike proizvodnje. Tvrtke koje se bave proizvodnjom SLS postupkom s najvećim udjelom u tržištu su: Sinterit (Poljska), EOS (Njemačka), FormLabs (SAD), DTM (SAD). [5]

Jedan od najpopularnijih pisaača za SLS je LISA PRO tvrtke Sinterit. LISA PRO je pisaač koji koristi tehnologiju s 32 promjenjiva parametra te ima mogućnost korištenja osam unaprijed pripremljenih materijala, što ga čini podobnim za rad u različitim djelatnostima.

U tablici 4. su prikazane tehničke karakteristike uređaja.

Proizvođač	Sinterit
Model	LISA PRO
Tehnologija	Selektivno lasersko srašćivanje (SLS)
Veličina pisača [mm]	690 x 500 x 880
Maksimalna veličina proizvoda [mm]	150 x 200 x 260
Masa pisača [kg]	90
Jačina lasera [W]	5
Ekran	Ekran osjetljiv na dodir
Minimalna debljina sloja [mm]	0.08
Visina sloja [mm]	0.1 – 0.5
Maksimalna radna temperatura komore [°C]	200

Tablica 4. Tehničke karakteristike uređaja LISA PRO [10]

Na slici 10. prikazan je pisač LISA PRO tvrtke Sinterit.

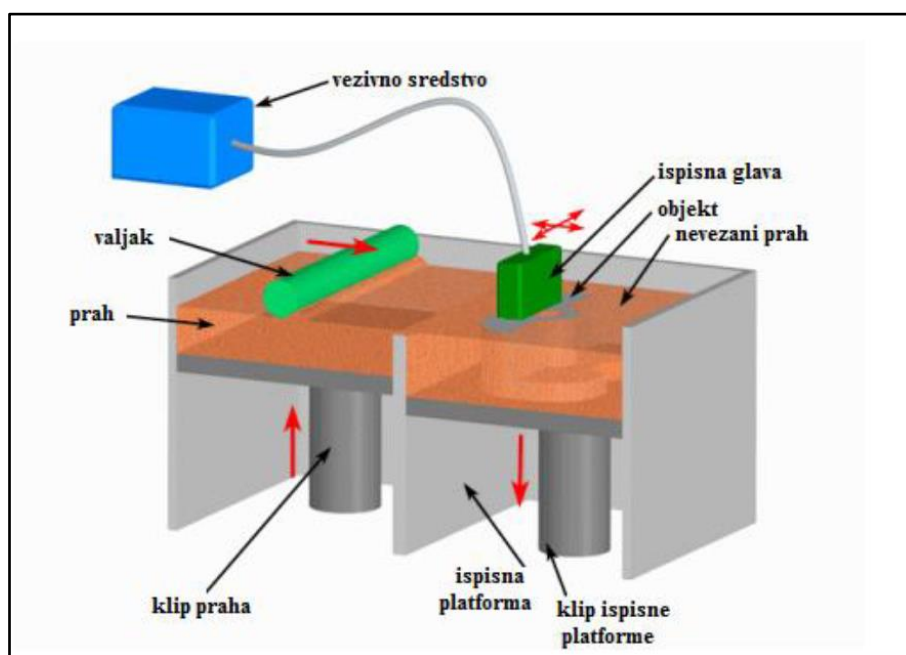


Slika 10. Pisač Sinterit LISA PRO [10]

3.3. 3D tiskanje

3D tiskanje (3DP) (engl. „3D Printing“) često nazivano i „3D printanje“ je postupak proizvodnje patentiran 1989. godine od strane MIT-a („Massachusetts Institute of Technology“). Temelji se na mlaznicama (inkjet tipa) koje nanose tekuće vezivo u tekućem stanju na polimerni materijal u praškastom stanju kojeg povezuje. [1]

3D tiskanje je jeftin, pouzdan, brz i pristupačan postupak proizvodnje koji je čak moguće pokrenuti kod kuće ili u uredu iz razloga što nije glomazan i ne razvija nikakve štetne ili otrovne plinove. Kvaliteta završnog proizvoda ovisi o kvaliteti materijala i uređaja. Na slici 11. prikazan je princip rada osnovnog uređaja za 3D tiskanje.



Slika 11. Princip rada osnovnog uređaja za 3D tiskanje [5]

3.3.1. Princip rada

3D tiskanje se temelji na povezivanju čestica praha s vezivom. Spremnik ispunjen vezivom pomiče se u smjeru x-osi i y-osi, dok se platforma za izgradnju miče u smjeru z-osi. U prvom dijelu postupka, valjak nanosi materijal iz spremnika na platformu za izradu proizvoda. Potom višak materijala pada u odgovarajući spremnik (izlaz za višak materijala ili spremnik za višak materijala). U povratnom procesu gibanja valjka, vezivo u obliku kapi se nanosi na već nanoseni prah pomoću mlaznica koje su smještene na valjku, što rezultira povezivanjem čestica praha. Kada završi jedan sloja budućeg proizvoda, platforma se spušta te se proces ponavlja.

Kada su svi slojevi istisnuti (isprintani), materijal koji nije spojen pomoću veziva može se očistiti s proizvoda, te se može ponovo upotrijebiti.

U tablici 5. su prikazane prednosti i nedostaci proizvodnje postupkom 3D tiskanja.

	Prednosti 3D tiskanja	Nedostaci 3D tiskanja
1	Kraće vrijeme izrade u odnosu na druge slične postupke proizvodnje	Loša kvaliteta površine proizvoda
2	Jeftin sirovi materijal	Potrebno je vrijeme da se proizvod stvrdne
3	Neiskorišteni materijal može se ponovno iskoristiti	Limitiran broj primjenjivih materijala
4	Nema potrebe za poduporom	Materijal zahtijeva obradu prije korištenja

Tablica 5. Prednosti i nedostaci 3D tiskanja [4]

3.3.2. Primjena postupka

3D tiskanje koristi se u različitim granama industrije: u metalurgiji se koristi za izradu keramičkih kalupa za izravno lijevanje metalnih dijelova; u automobilskoj industriji se koristi za izradu blokova motora; u medicini se koristi za izradu alata i pribora, ali i za izradu implantata; u građevini i arhitekturi se koristi za izradu raznih modela i maketa.

Na slici 12. je prikazano nekoliko proizvoda izrađenih 3D tiskanjem.



Slika 12. Proizvodi izrađeni 3D tiskanjem [11]

Komercijalni uređaji za 3D tiskanje rade nekoliko puta brže od uređaja za druge postupke proizvodnje. Posljednjih godina se sve više tvrtki i proizvođača počinje okretati proizvodnji komercijalno dostupnih uređaja koji se sada već mogu kupiti za nekoliko tisuća kuna.

Tvrtke koje se bave 3D tiskanjem s najvećim udjelom u tržištu su: Hewlett-Packard (SAD), TDK Corp. (Japan), VoxelJet (Njemačka), Z Corp. (SAD). [5]

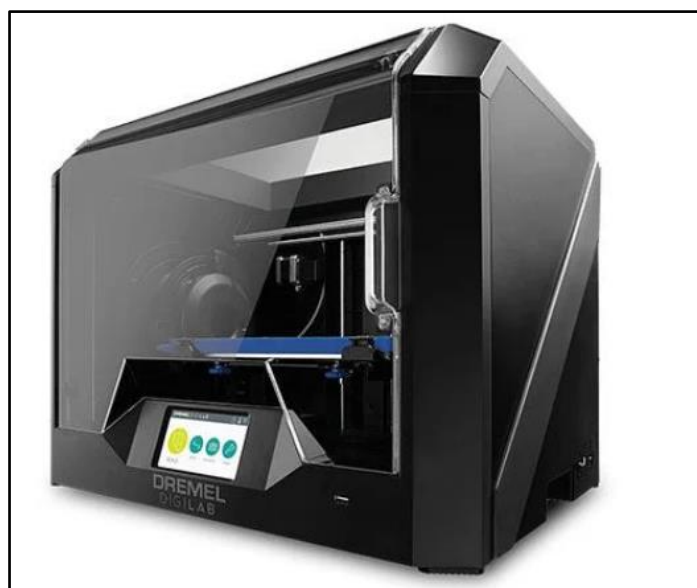
Jedan od popularnijih uredskih uređaja je DigiLab 3D45 tvrtke Dremel. Koristi se u mnogim uredima i akademskim institucijama diljem svijeta jer ima mogućnost korištenja velikog broja različitih materijala, ima ugrađene filtre za pročišćavanje zraka, kameru za pregledavanje tijekom izrade na daljinu i slične funkcije.

U tablici 6. su prikazane tehničke karakteristike uređaja.

Proizvođač	Dremel
Model	DigiLab 3D45
Tehnologija	Taloženje filameta - FFF FDM
Veličina pisača [mm]	514 x 406 x 403
Maksimalna veličina proizvoda [mm]	254 x 152 x 170
Masa pisača [kg]	21.5
Promjer mlaznice [mm]	1.75

Tablica 6. Tehničke karakteristike uređaja DigiLab 3D45 [12]

Na slici 13. prikazan je pisač DigiLab 3D45 tvrtke Dremel.

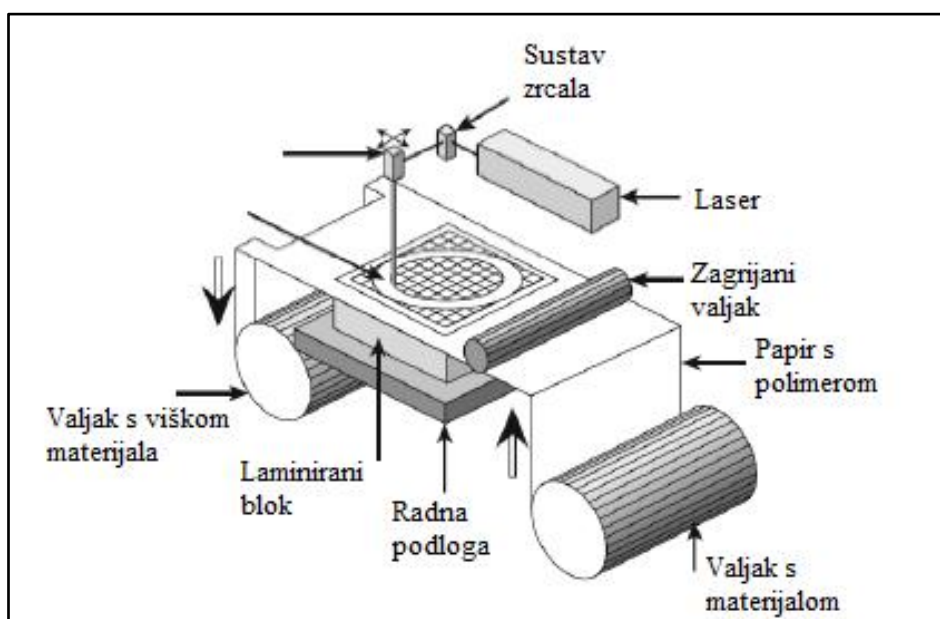


Slika 13. Pisač DigiLab 3D45 [12]

3.4. Laminiranje

U praksi se pod nazivom „izrada objekata laminiranjem“ (LOM) (engl. „Laminated Object Manufacturing“) najčešće radi o postupku slojevite izrade (LLM) (engl. „Layer Laminate Manufacturing“).

LLM postupak se temelji na korištenju lasera s CO₂ bazom koji služi za rezanje prethodno postavljenog laminiranog materijala. Materijal se postavlja po poprečnom presjeku željenog proizvoda, a izvodi se pomoću računala. Postupak je predstavljen 80-ih godina 20. stoljeća i primarno se koristi za izradu punih modela srednje veličine. Na slici 14. je prikazan princip rada osnovnog uređaja za laminiranje.



Slika 14. Princip rada osnovnog uređaja za laminiranje [5]

3.4.1. Princip rada

Tijekom izrade proizvoda laminiranjem, zagrijani valjak s materijalom prelazi preko radne površine (početni sloj) ili prethodnog sloja kako bi se nanese materijal mogao zalijepiti za postojeći.

Nakon toga se pomoću laserske zrake izrezuje vanjski opseg presjeka tog dijela proizvoda kojeg se izrađuje (izrezuje se vanjski dio materijala koji nije dio budućeg proizvoda). Zagrijani valjak iza toga ponovno prelazi preko kako bi nanio novi sloj materijala i proces se ponavlja. [14]

Radna podloga se iza svakog izrezivanja spušta za debljinu idućeg sloja (unaprijed definiran parametar), te se cijeli proces ponavlja dok proizvod nije gotov.

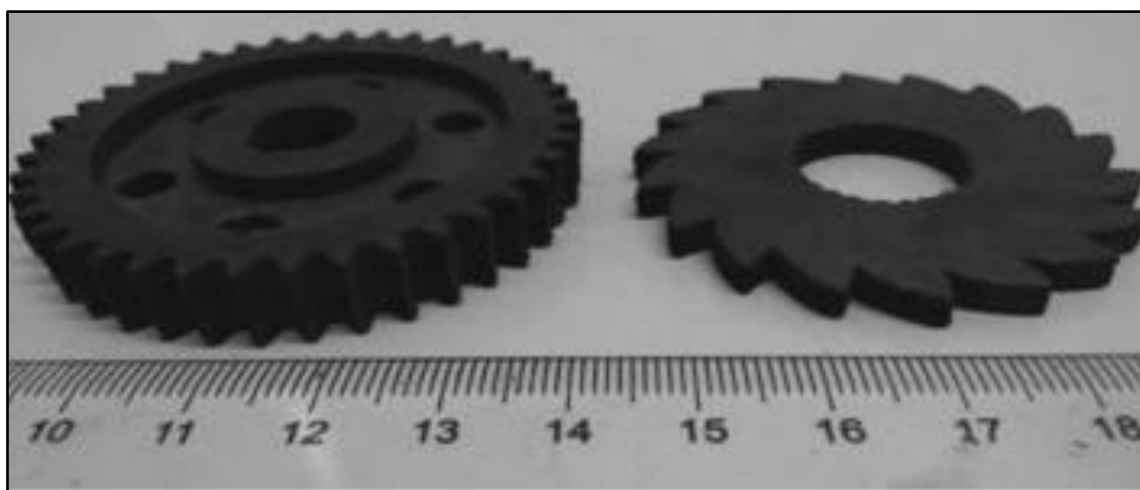
Po završetku postupka se višak materijala odstranjuje s radne podloge kako bi se olakšalo odvajanje proizvoda od radne podloge. U tablici 7. su prikazane prednosti i nedostaci proizvodnje laminiranjem.

	Prednosti laminiranja	Nedostaci laminiranja
1	Velika brzina izrade	Limitiran broj primjenjivih materijala
2	Mogućnost izrade proizvoda velikog volumena	Postoji potreba za odstranjivanjem viška materijala
3	Nema zaostalih naprezanja u proizvodu	Postoji potreba za zasebnim rashladnim uređajem
4	Nema potrebe za poduporom	Stabilnost proizvoda je ograničena čvrstoćom slojeva, raslojavanje
5	Niska cijena materijala	Proizvodi sa šupljinama moraju se izrađivati u dva dijela

Tablica 7. Prednosti i nedostaci laminiranja [4]

3.4.2. Primjena postupka

Laminiranje se kao postupak koristi kod proizvodnje proizvoda široke potrošnje gdje se primarno gleda što veća proizvodnja. Zbog stvaranja otrovnih plinova, laminiranje se uglavnom koristi u velikim pogonima. Primjena laminiranja je u granama industrije gdje se izrađuje velik broj istih proizvoda, kod izrade modela velike površine s malim brojem detalja, te kod izrade konceptualnih modela. Na slici 15. je prikazano nekoliko proizvoda izrađenih laminiranjem.



Slika 15. Proizvodi izrađeni laminiranjem [14]

Uređaji za laminiranje se koriste u većim tvornicama i uglavnom nisu primjereni za manje urede stoga ne postoji velik broj komercijalno dostupnih uređaja.

Tvrtke koje se bave laminiranjem s najvećim udjelom na tržištu su: Stratasys (SAD), Mcor Technologies (Irska), Solido (Izrael). [5] Jedan od najpopularnijih uređaja za laminiranje „uredskih performansi“ je ARKe Color 3D tvrtke Mcor. Glavna prednost ovog uređaja je činjenica da može velikom brzinom u boji izraditi proizvode velikih površina.

U tablici 8. su prikazane tehničke karakteristike uređaja.

Proizvođač	Mcor
Model	ARKe Color 3D
Tehnologija	Izrada objekata laminiranjem - LOM
Veličina pisača [mm]	880 x 593 x 633
Maksimalna veličina proizvoda [mm]	240 x 205 x 125
Maksimalan volumen proizvoda [l]	6.15
Izrada modela u boji	Da
Preciznost [mm]	0.1
Potrebna el.energija [W, V, Hz]	350, 240 (120), 50 (60)

Tablica 8. Tehničke karakteristike uređaja ARKe Color 3D [15]

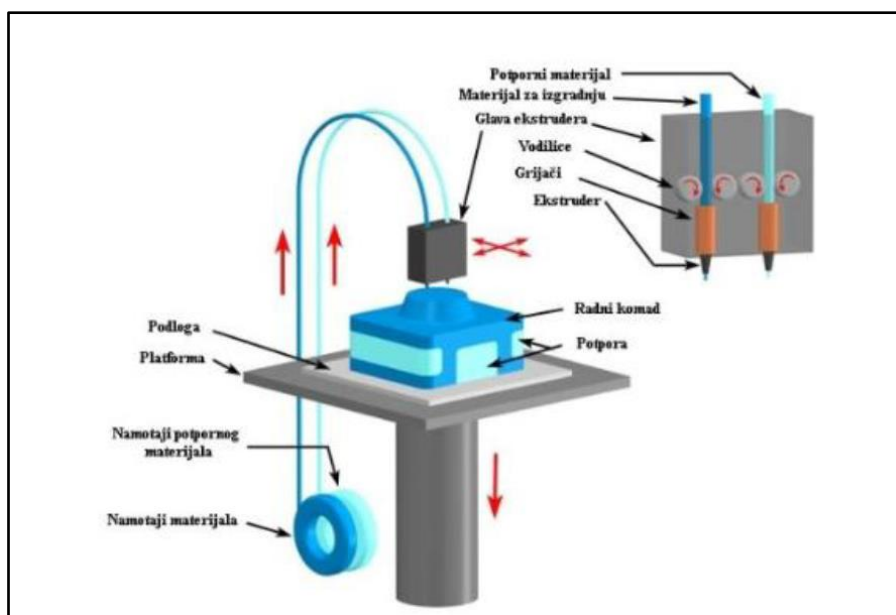
Na slici 16. prikazan je pisač ARKe Color 3D tvrtke Mcor.



Slika 16. Pisač ARKe Color 3D [15]

3.5. Taložno očvršćivanje

Taložno očvršćivanje, često nazivano i modeliranje topljenim deponitima (FDM) (engl. „Fused Deposition Modeling“) je aditivni postupak proizvodnje koji je patentirala američka tvrtka Stratasys 90-ih godina 20. stoljeća. FDM se temelji na principu nanošenja jednog po jednog sloja materijala koji je najčešće polimerni materijal. Uređaji za FDM se temelje na načelima osnovnog troosnog NC sustava koji omogućuje da se pomiče u smjeru x, y i z osi. Na slici 17. je prikazan princip rada osnovnog uređaja za taložno očvršćivanje.



Slika 17. Princip rada osnovnog uređaja za taložno očvršćivanje [5]

3.5.1. Princip rada

Polimerni materijal krutog stanja u obliku žice prolazi kroz mlaznicu ekstrudera kroz koju se kontrolira protok materijala koji se taloži. Na mlaznicu su spojeni grijači koji ju griju kako bi dosegla minimalno temperaturu tališta materijala koji se koristi, te ima slobodu kretanja u horizontalnim i vertikalnim smjerovima. Kretanje mlaznice se kontrolirana pomoću programskog sustava za upravljanje. Printer unaprijed određuje putanju s obzirom na prethodno učitani 3D model (u obliku STL datoteke) koji se želi izraditi. Materijal se ekstrudira u obliku tankih niti i polaže se sloj po sloj na unaprijed određenim mjestima gdje se hladi i učvršćuje. Prilikom doticaja s podlogom ili prethodno postavljenim slojem, pri pomicanju mlaznice ekstrudirani materijal se gotovo trenutno skrućuje. Kada se svaki sloj završi, platforma za polaganje se pomiče prema dolje, ili se glava za ekstrudiranje pomiče prema gore. [16]

Točnost i debljina sloja kao i brzina kojom se materijal ekstrudira ovise o vrsti i postavkama stroja. U tablici 9. su prikazane prednosti i nedostaci proizvodnje taložnim očvršćivanjem.

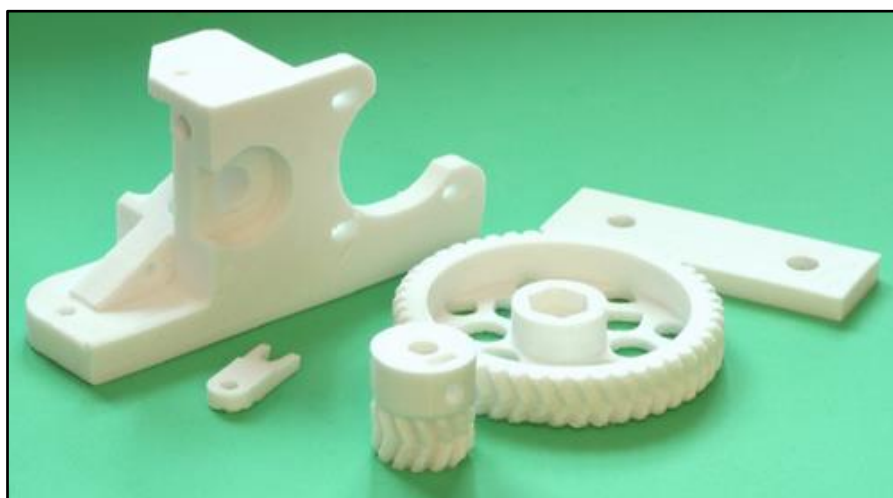
	Prednosti taložnog očvršćivanja	Nedostaci taložnog očvršćivanja
1	Manji utrošak energije u odnosu na druge postupke proizvodnje	Limitiran broj primjenjivih materijala
2	Nema potrebe za hlađenjem uređaja	Postoji potreba za odstranjivanjem viška materijala
4	Jednostavno korištenje	Niska kvaliteta izrade, vidljive linije između slojeva
5	Niska cijena materijala	Manja čvrstoća proizvoda u odnosu na druge postupke proizvodnje
6	Niski troškovi održavanja	Preostala naprezanja u proizvodu
7	Mala veličina uređaja	Potrebna naknadna završna obrada

Tablica 9. Prednosti i nedostaci taložnog očvršćivanja [4]

3.5.2. *Primjena postupka*

Proizvodi izrađeni FDM postupkom idealni su za modeliranje, podešavanje i funkcionalno testiranje, zbog toga što stvrdnuti polimerni materijal, od kojeg se uglavnom izrađuju, može izdržati rigorozna testiranja i neće se smanjiti, iskriviti ili upiti vlagu.

Proizvodi izrađeni ovim postupkom su trajni i idealni za dijelove manjeg volumena, konceptualne vizualizacijske modele te funkcionalne prototipove za testiranje. Na slici 18. je prikazano nekoliko proizvoda izrađenih taložnim očvršćivanjem.



Slika 18. Proizvodi izrađeni taložnim očvršćivanjem [16]

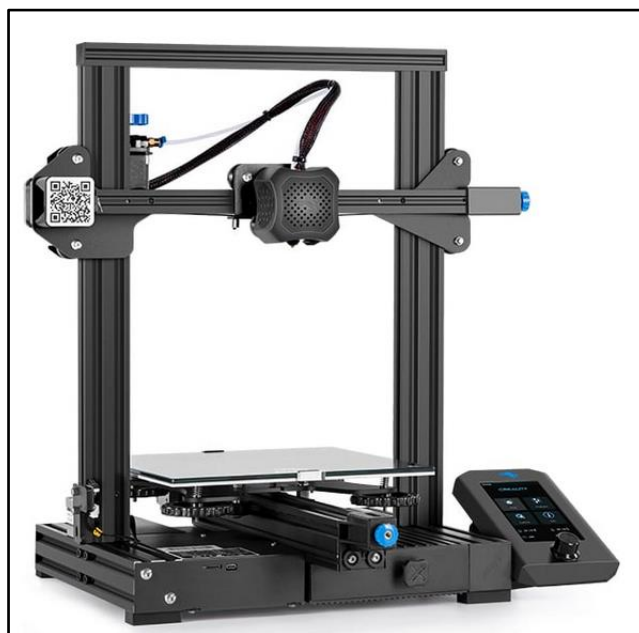
Jedan on najpopularnijih uređaja za 3D tiskanje je ENDER-3 v2 tvrtke Creality 3D. ENDER-3 v2 je pisac koji objedinjuje funkcionalnost, nisku cijenu i dobre performanse te ima mogućnost vrlo tihog rada što ga čini prihvatljivim za korištenje i u uredskim prostorima.

U tablici 10. su prikazane tehničke karakteristike uređaja.

Proizvođač	Creality 3D
Model	ENDER-3 v2
Tehnologija	Taložno srašćivanje - FDM
Veličina pisaa [mm]	475 x 470 x 620
Maksimalna veličina proizvoda [mm]	220 x 220 x 250
Masa pisaa [kg]	7.8
Veličina mlaznice [mm]	0.1
Ekran	Ekran u boji
Preciznost [mm]	0.1
Visina sloja [mm]	0.1 – 0.4
Maksimalna radna temperatura ekstrudera [°C]	225
Maksimalna brzina ispisa [mm/s]	180

Tablica 10. Tehničke karakteristike uređaja ENDER-3 v2 [17]

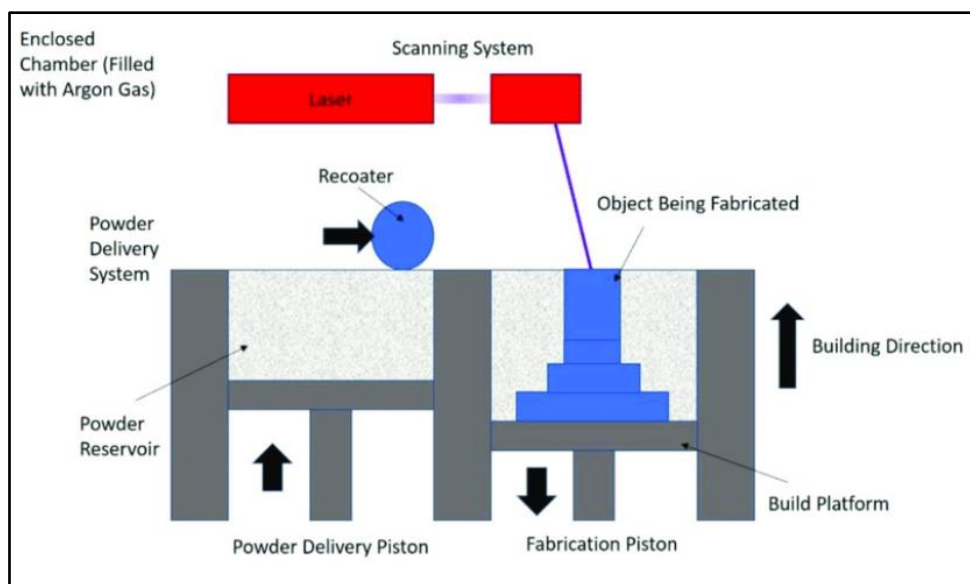
Na slici 19. prikazan je uređaj ENDER-3 v2 tvrtke Creality 3D.



Slika 19. Uređaj ENDER-3 v2 [17]

3.6. Selektivno lasersko taljenje

Selektivno lasersko taljenje (SLM) (engl. „Selective Laser Melting“) je postupak proizvodnje aditivnom tehnologijom koji se uglavnom koristi pri izradi proizvoda visoke gustoće. SLM postupak se bazira na principu sličnom SLS postupku, ali umjesto da srašćuje praškasti materijal kao SLS, SLM postupak dovodi materijal do temperature potpunog taljenja, što posljedično omogućuje izradu vrlo krutih i gustih metalnih proizvoda bez korištenja veziva ili naknadne obrade. Na slici 20. prikazan je princip rada osnovnog uređaja za SLM.



Slika 20. Princip rada SLM postupka [18]

3.6.1. Princip rada

Materijal u praškastom stanju nalazi se u spremniku (također postoje varijante uređaja s raspršivačem, lijevkom ili mehanizmom za nanošenje materijala). Kod uređaja koji npr. koriste postupak nanošenja lijevkom, materijal u praškastom stanju se nanosi izravno iznad radne podloge. Spremnik s praškastim materijalom podiže visinu kako bi se unaprijed određena količina materijala mogla rasporediti po radnoj podlozi pomoću mehanizma za niveliranje. Mehanizam za niveliranje može biti oblika strugala, kotla ili valjka.

Dijelovi praškastog sloja materijala koji odgovaraju površinama proizvoda dostižu temperaturu tališta te se na taj način povezuju s prethodno skrućenim slojem koristeći fokusiranu lasersku zraku. Najčešće se koriste optički laseri kako bi se smanjila potrošnja energije i učinilo održavanje jednostavnijim. [19]

Proces se ponavlja, te se nakon svakog skrućenog sloja radna podloga spušta se za visinu idućeg sloja. Kada se radi o metalnom materijalu, postupak se provodi u atmosferi dušika ili argona (u zatvorenoj komori radne podloge) kako bi se smanjio postotak kisika u okolišu, što ima za cilj smanjiti mogućnost oksidacije metala tijekom procesa spajanja.

U tablici 11. su prikazane prednosti i nedostaci proizvodnje SLM postupkom:

	Prednosti SLM postupka	Nedostaci SLM postupka
1	Uporaba različitih metala	Potreba za završnom obradom
2	Visoka točnost dimenzija	Manja točnost od SLS postupka
3	Visoka izdržljivost	Potreba za inertnim plinom okoline
4	Velike dimenzije radne podloge	Visoki operativni troškovi

Tablica 11. Prednosti i nedostaci SLM postupka [4]

3.6.2. Primjena postupka

SLM uređaji mogu imati radnu podlogu veličine do jednog metra u x, y i z osi. Zbog veličine i mogućnosti uporabe mnogih metala, SLM je postupak koji se izrazito brzo razvija i provodi u istraživanju i industriji.

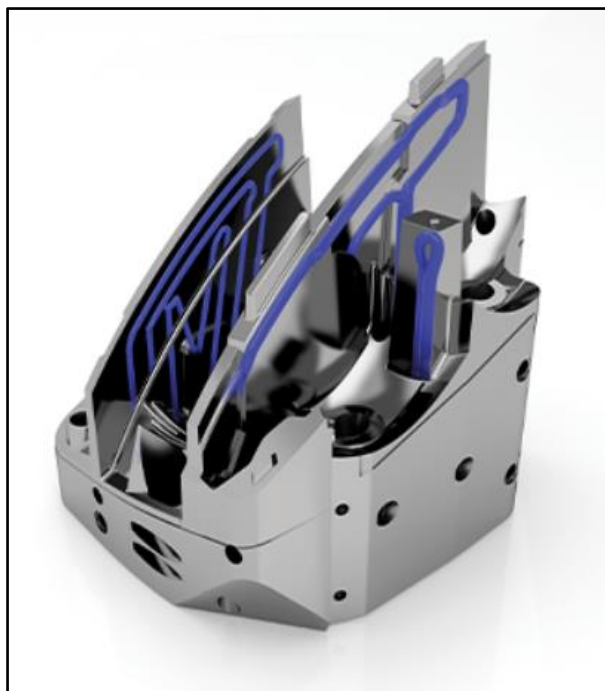
Razvitak SLM postupka izrazito je važan i za znanost o materijalima jer omogućava stvaranje prilagođenih svojstava materijala, smanjenje uporabe materijala i dizajnerske mogućnosti koji drugi proizvodni postupci ne mogu postići.

SLM se najčešće koristi za izradu proizvoda složenih geometrija ili površina s tankim stijenkama ili skrivenim šuplinama. Također se dobra primjena za SLM našla u zrakoplovstvu i svemirskoj industriji. Ograničenja poput nedostatka alata i fizičkog pristupa površinama za strojnu obradu čine SLM idealnim postupkom jer on dopušta da se materijal aditivno dodaje umjesto klasičnog uklanjanja čestica. [19]

Zbog svoje visoke cijene po proizvodu, SLM se koristi za izradu malih serija proizvoda ili čak individualnih proizvoda. Zbog visoke točnosti dimenzija i individualnosti se često koristi za proizvodnju dijelova za stare strojeve koji se više ne proizvode.

Neovisno koji se materijal upotrebljava, SLM ostavlja zrnatu površinu zbog veličine čestica praha, slojevitog slijeda izgradnje i širenja metalnog praha prije spajanja.

Na slici 21. je prikazan proizvod izrađen SLM postupkom:



Slika 21. Proizvod izrađen SLM postupkom [18]

Tvrtke koje se bave proizvodnjom SLM postupkom s najvećim udjelom u tržištu su: 3D Systems (SAD), AddUp (Francuska), Arcam (Švedska), Concept Laser (Njemačka).

DMP Factory 500 tvrtke 3D Systems je jedan od najpopularnijih uređaja za SLM na svijetu. DMP Factory 500 ima integrirani sustav recikliranja neiskorištenog materijala koji ga odmah priprema za sljedeći prijelaz. Uređaj se može nadograditi mnogim različitim modulima ovisno o zahtjevima kupca.

U tablici 12. su prikazane tehničke karakteristike uređaja:

Proizvođač	3D Systems
Model	DMP Factory 500
Veličina pisaa [mm]	3,010 x 2,290 x 2,820
Maksimalna veličina proizvoda [mm]	500 x 500 x 500
Jačina lasera [W]	3 x 500
Ekran	Ekran osjetljiv na dodir
Debljina sloja [μm]	2 - 200
Točnost uređaja [%]	$\pm 0.1 - 0.2$
Potreban izvor energije [V]	400, 3 faze

Tablica 12. Tehničke karakteristike uređaja DMP Factory 500 [20]

Na slici 22. prikazan je pisac DMP Factory 500 tvrtke 3D Systems.



Slika 22. Pisač DMP Factory 500 [20]

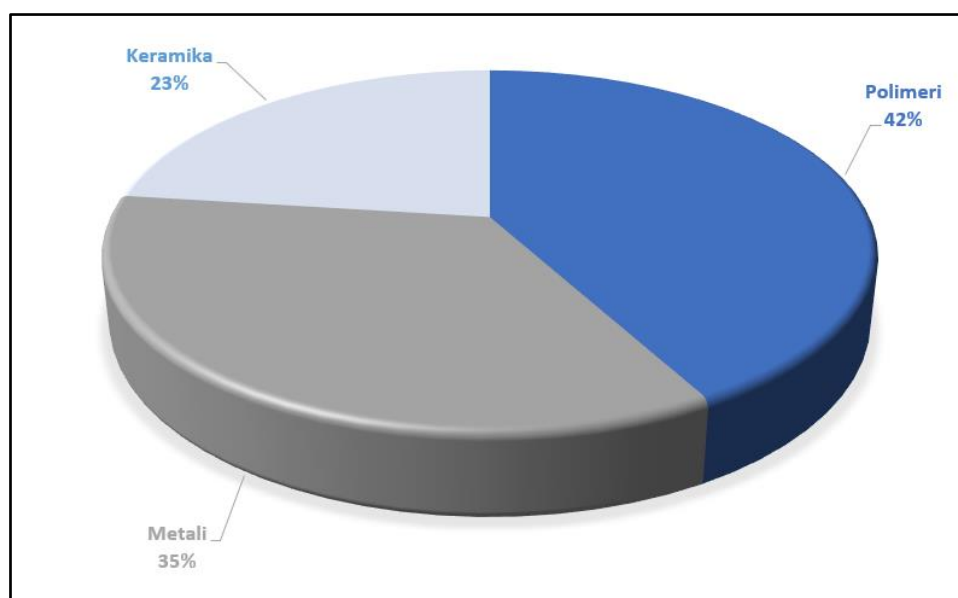
4. PRIMJENA ADITIVNE TEHNOLOGIJE U INDUSTRIJI

4.1. Materijali u aditivnoj proizvodnji

U aditivnoj proizvodnji najčešće se koriste tri tipa materijala:

- Polimeri
- Keramika
- Metali

Na slici 23. nalazi se graf u kojem je prikazan udio svakog od tri (3) osnovna tipa materijala u proizvodnji aditivnom tehnologijom.



Slika 23. Udio materijala u aditivnoj proizvodnji [21]

U sljedećim poglavljima su tipovi materijala pobliže opisani s objašnjenjima prednosti i nedostataka.

4.1.1. Polimeri

Prirodne polimerne materijale čovjek je koristio od najstarijih vremena. Koža, drvo i biljna vlakna koristili su se kao materijali za gradnju, izradu oruđa, odjeće i sličnog. Napretkom tehnologije, napredovala je nova skupina polimernih materijala (plastike i guma) te su takvi materijali postali primarni u širokoj tehničkoj primjeni. Dobra svojstva kao što su niska gustoća, visoka čvrstoća, postojanost u uvjetima korozije, lake proizvodnja i jeftinija cijena rezultiraju činjenicom da danas polimerni materijali sve više zamjenjuju čak i metale. [22]

4.1.1.1. *Plastomeri*

Plastomeri su najzastupljenija skupina polimera s udjelom od više od 90% u proizvodnji. Posjeduju visoku čvrstoću i lako se oblikuju u odnosu na druge skupine polimera što ih čini vrlo pogodnima za izradu kompliciranih proizvoda.

Postoje dvije (2) vrste plastomera:

- Amorfni plastomeri
- Kristalasti plastomeri

Amorfni polimeri su fleksibilniji i lakše obradivi, a kristalasti su gušći, tvrdi i imaju višu otpornost prema otapalima. Najpoznatiji plastomeri su polietilen (PE), polistiren (PS) i polivinil klorid (PVC). [22]

4.1.1.2. *Elastomeri*

Elastomeri su skupina polimera koje karakterizira mala tvrdoće i velika elastičnost. Proizvode se kemijskim reakcijama od monomera uglavnom dobivenih iz nafte i prirodnog plina. Imaju sposobnost povratka u prvotni oblik nakon deformiranja, a ta sposobnost je niža pri nižim temperaturama.

Elastomeri se uglavnom koriste kao materijali za izolaciju i zaštitu te su dobar materijal za podloge za prigušenje vibracije i buke, brtve i ostale zaštitne obloge. [22]

4.1.1.3. *Duromeri*

Duromeri su skupina polimera s gustom strukturom koja je nastala polimerizacijom. Polimerizacija je inicirana miješanjem aktivnog sastojka te zagrijavanjem do temperature na kojoj dolazi do reakcije djelovanjem ultraljubičastog zračenja. Posljedica je stvaranje gusto umrežene strukture proizvoda koja ima visoku čvrstoću, visok modul elastičnosti i visok modul smicanja uz postojanost dimenzija i oblika pri višim temperaturama. Također su relativno otporni na otapala.

Duromeri se uglavnom koriste kao konstrukcijski materijal, ljepila i lakovi. [22]

4.1.2. *Metali*

Metali su druga najzastupljenija skupina materijala koji se koriste u aditivnoj proizvodnji. Osnovna svojstva metala koja ih čine korisnima za korištenje u proizvodnji su visoka krutost, žilavost, električna vodljivost, toplinska vodljivost i otpornost na trošenje.

Metali se u aditivnoj proizvodnji koriste primarno u automobilskoj i robotskoj industriji, potom u biomedicinskoj industriji i zrakoplovnoj industriji. U zrakoplovnoj industriji se metali koriste kod izmjene dijelova, dok se u ostalim industrijama koriste u svrhu proizvodnje gotovih proizvoda. [5]

Prednosti korištenja aditivne proizvodnje kod izrade metalnih proizvoda su visoka dimenzijska točnost, vrijeme izrade i mogućnost izrade proizvoda kompliciranih geometrija. Nedostatci su visoka cijena u usporedbi s konvencionalnim postupcima proizvodnje i mogućnost izrade malog broja proizvoda u isto vrijeme. [5]

Ograničavajući faktori korištenja metala kod aditivne proizvodnje su: visoka cijena sirovog materijala i strojeva te je veličina proizvoda uglavnom ograničena veličinom stroja.

Najčešće korišteni metali u aditivnoj proizvodnji su:

- Čelik
- Titanij
- Aluminijski
- Plemeniti metali (zlato, srebro)
- Kobalt
- Krom i legure svih navedenih metala

4.1.3. Keramika

Keramika je najmanje korišten materijal pri aditivnoj proizvodnji. Osnovna svojstva koja ju čine korisnom za primjenu u aditivnoj proizvodnji su tvrdoća, otpornost na trošenje, otpornost na vodu, otpornost na toplinu. [5]

Glavna prednost keramike je kompatibilnost s ostalim skupinama materijala. To je posebno važno svojstvo u medicinskoj industriji gdje keramika korištena unutar ljudskog tijela ima minimalan utjecaj na prirodno tkivo. Zahvaljujući toj biokompatibilnosti, keramika se koristi kod izrade koštanih implantata, kao zamjena za zglobove i kosti. Aditivna tehnologija uvelike olakšava njenu primjenu jer su proizvodi koji se izrađuju u medicini uglavnom uvijek specijalizirani te je potreban samo jedan komad. [5]

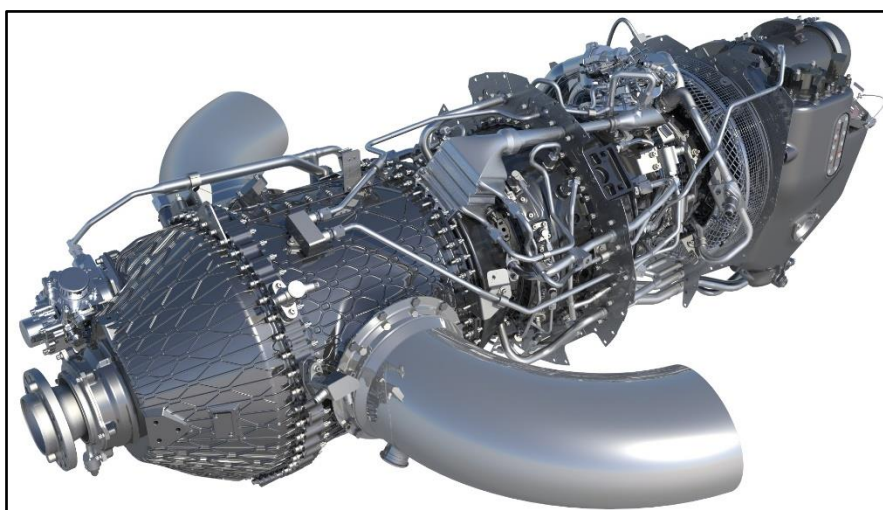
U sljedećim poglavljima pobliže je opisana primjena aditivne tehnologije u raznim granama industrije.

4.2. Primjena aditivne tehnologije u zrakoplovnoj industriji

Aditivne tehnologije se koriste u zrakoplovnoj industriji zbog mogućnosti izrade kompleksnih proizvoda i zamjenskih dijelova zrakoplova i drugih letjelica. Aditivna proizvodnja ima prednost što nije potreban velik broj raznih komada već mali broj specijaliziranih proizvoda.

Zbog vrlo striktnih regulativa, zrakoplovi se pregledavaju nakon svakog leta te se svi nedostaci moraju odmah ispraviti. Aditivne tehnologije omogućuju izradu dijelova u mnogo kraćem vremenu od konvencionalnih postupaka proizvodnje te se proizvodi manje otpadnog materijala. Također se izrađuju kalupi za dijelove i sami dijelovi rashladnog sustava, hidrauličkog sustava i drugih kritičnih sustava. [5]

Godine 2017. General Electric je predstavio turbopropelerni motor izrađen od samo 12 različitih sklopova od kojih je čak trećina proizvedena aditivno. Klasičan razvoj motora traje desetak godina, no zahvaljujući aditivnoj proizvodnji, ovaj motor je došao od koncepta u 2015. godini do testiranja u 2017. Motor ima za oko 1 000 radnih sati dulji radni vijek i 5% manju masu što znači da avion troši oko 20% manje goriva. [24] Na slici 24. prikazan je motor zrakoplova proizveden aditivnom tehnologijom.



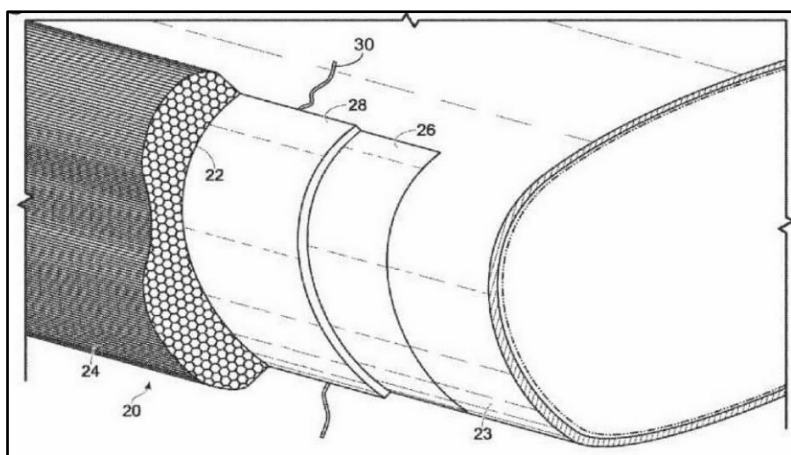
Slika 24. Zrakoplovni motor izrađen aditivnom tehnologijom [24]

Dobar primjer korištenja aditivne tehnologije u zrakoplovnoj industriji je i patent američke tvrtke Boeing (registriran 2016. godine) za proizvodnju umjetnog leda za testiranje. Patent se odnosi na izradu proizvoda koji oblikom odgovaraju ledu koji se stvara na površinama zrakoplova u letu.

Led može u potpunosti smanjiti mogućnost uzgona zrakoplova te se smatra jednom od najvećih opasnosti na preookeanskim letovima koji su uobičajeno preko 10 000 metara nadmorske visine.

Zbog sigurnosti, Boeing je odlučio testirati zrakoplove na način da se aditivni proizvodi pričvrste vijcima te u ohlađenom zračnom tunelu simuliraju uvjete smrzavanja. Ovakav način testiranja je uvelike smanjio troškove jer je eliminirao potrebu za stvaranjem pravog leda na krilima i površinama zrakoplova te se proizvodi mogu više puta testirati na različitim letjelicama. S obzirom da se proizvodi mogu izraditi od smole, testiranje može bolje pokazati granice izdržljivosti dijelova zrakoplova od pravog leda tijekom testiranja. [25]

Na slici 25. je prikaz slojevite izrade leda za testiranje na krilima zrakoplova.



Slika 25. Proizvodi za testiranje uvjeta smrzavanja zrakoplova [25]

4.3. Primjena aditivne tehnologije u automobilskoj industriji

Korištenje aditivne tehnologije u automobilskoj industriji se proširilo iz izrade prototipova u prošlosti na sva područja od razvoja do proizvodnje gotovih proizvoda. Kompleksni geometrijski dijelovi kakvi se danas uglavnom ugrađuju u automobile su jednostavniji za proizvesti aditivno nego pomoću konvencionalnih postupaka te povećavaju efikasnost. [26]

U prošlosti su se konceptualni modeli izrađivali od gline što je zahtijevalo mnogo ručnog rada pa su velike tvrtke imale posebne odjele koji su se bavili samo izradom tih modela, što je bio velik financijski uteg s obzirom da gotov proizvod prođe kroz mnogo promjena u dizajnu.

Danas se konceptualni modeli izrađuju direktno pomoću CAD programa te se aditivno proizvode.

Takva proizvodnja znači da se lako može prikazati i interijer automobila s vrlo kompleksnim geometrijama. [26]. Na slici 26. prikazan je konceptualni model automobila izrađen aditivnom tehnologijom.



Slika 26. Konceptualni model automobila izrađen aditivnom tehnologijom [28]

U zadnje vrijeme su hiper-automobili uzeli maha pa se tako sve više tvrtki bavi njihovom proizvodnjom. Hiper-automobili su klasa automobila s vrhunskim performansama kakve su prije nekoliko godina bile nezamislive. Takav napredak je omogućen uporabom novih ultra lakih legura pomoću aditivne proizvodnje. Takve legure imaju vrlo visoku cijenu pa je logično da će se obrađivati aditivno uz što manje otpadnog materijala. [28]

Blokovi motora bolida Formule 1 se i danas izrađuju klasičnim postupcima no pješčani kalupi u koje se se izlijevaju se izrađuju aditivno što uvelike smanjuje vrijeme izrade i omogućava brze promjene u modelu i implementaciju novih tehnologija. [29] Na slici 27. prikazan je kalup bloka motora bolida Formule 1.



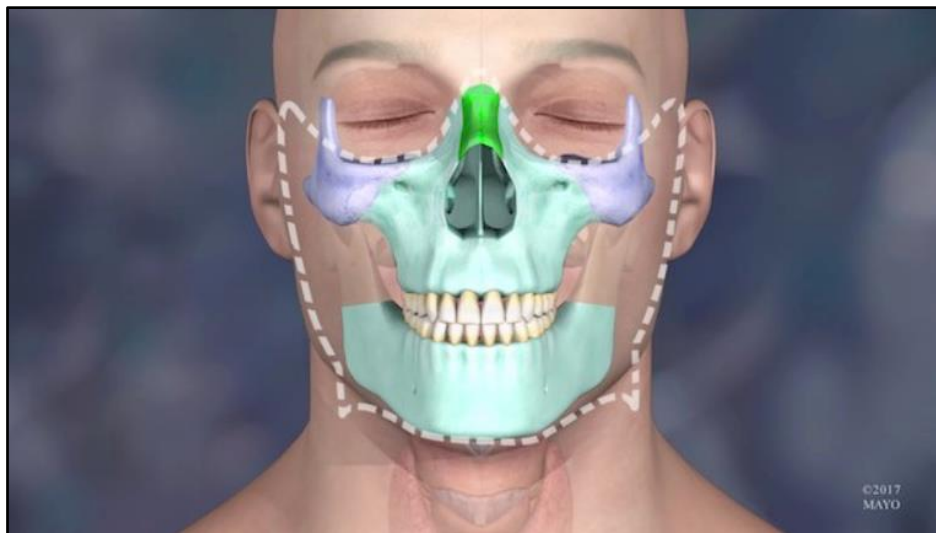
Slika 27. Pješčani kalup bloka motora bolida Formule 1 [29]

4.4. Primjena aditivne tehnologije u medicini

Postoji mnogo primjena za aditivne tehnologije u medicini, od izrade implantata, raznih proteza, cijelih kosti pa čak i zamjenskih organa kompatibilnih s ljudskih tijelom. Rad na modelima počeo je još 90-ih godina 20. stoljeća, a prvi personalizirani proizvodi izrađeni za određene osobe pojavili su se u 21. stoljeću.

Kirurška medicina se smatra pioninom primjene aditivne tehnologije u medicini kroz planirane operativne zahvate potpomognute aditivno izrađenim posebnim alatima. Takvi alati su prvotno korišteni kod operacija zamjena zglobova a zatim kod operacija facijalne rekonstrukcije.

Jedan od bolje dokumentiranih primjera odnosi se na rekonstrukciju lica muškarca iz Amerike nakon pokušaja samoubojstva. Kirurzi i inženjeri su pomoću starijih fotografija čovjeka izradili model lubanje (koristeći CAD program) te izolirali kosti lica koje je bilo potrebno proizvesti kako bi ih ugradili. [30] S obzirom da su proizvodi izrađeni od biokompatibilnog materijala, ljudsko tijelo ih neće odbaciti. Osnovna prednost korištenja aditivne tehnologije kod ovakvog zahvata je što se radi o jedinstvenom slučaju pa je potreban samo jedan komad za što je aditivna tehnologija pogodnija od konvencionalnih postupaka. Slika 28. prikazuje model lica s kostima koje je bilo potrebno izraditi.



Slika 28. Prikaz kostiju za izradu aditivnom proizvodnjom [30]

Jedna od važnijih grana medicine u kojoj se koristi aditivna tehnologija je stomatologija. Posebno izrađeni implantati, zakrpe za zube i cijela zubala su specifični te se svaki proizvod izrađuje posebno za svaku osobu što koristeći aditivnu tehnologiju znači manje potrošenog vremena, manje otpadnog materijala i brže vrijeme izrade.

4.5. Primjena aditivne tehnologije u arhitekturi i građevini

4.5.1. Aditivna tehnologija u arhitekturi

Svaki arhitektonski projekt se temelji na izradi konceptualnog modela. Takav model je alat koji pomaže arhitektima i klijentima vizualizirati arhitektovu viziju dizajna građevine. U prošlosti su se konceptualni modeli izrađivali ručno, što je zahtijevalo mnogo vremena te je znalo kočiti cijeli projekt. Takvo ograničenje bilo je još izraženije kada se radilo o modelima s kompleksnom geometrijom.

Uvođenjem aditivne proizvodnje u arhitekturu, izrada konceptualnih modela se višestruko pojednostavila. Modeli izrađeni aditivnom tehnologijom mogu biti u boji te na taj način prikazati materijal i teksturu kakvom bi građevina bila izgrađena u CAD modelu i nakon izrade. Izrada modela pomoću CAD programa olakšava arhitektima da svoj dizajn prikažu te olakšava kupcima da jasno mogu vidjeti sve stavke. Također se lako mogu implementirati promjene koje kupac želi s obzirom da se i najzahtjevniji modeli izrade kroz nekoliko dana koristeći aditivne tehnologije. [31]

Također, olakšan je i prikaz unutarnjeg dizajna koji sada više ne mora biti vezan uz vanjsku geometriju zgrade, već kako se izradi u CAD programu, tako izgleda i u stvarnosti, što je opet važno i za kupce. Manji dekorativni predmeti mogu se izraditi bez utroška mnogo materijala i gotovo bez ljudskog rada jer je aditivna proizvodnja automatiziran proces. [32]

Na slici 29. prikazan je konceptualni arhitektonski model izrađen aditivnom tehnologijom.



Slika 29. Arhitektonski model izrađen aditivnom tehnologijom [32]

4.5.2. Aditivna tehnologija u građevini

Izgradnja građevine konvencionalnim načinom zahtijeva uporabu raznih materijala i koordinaciju velikog broja ljudi. Međutim, koristeći aditivne tehnologije, moguće je izgraditi cijelu strukturu od održivih materijala u relativno kratkom vremenskom roku i po pristupačnoj cijeni.

Izgradnja pomoću aditivne tehnologije vrši se na način da se svi dijelovi građevine izrađuju od istog materijala (nema klasičnog krova ili cigle već se koristi održivi materijal sličan betonu). Prvo se izrađuje CAD model koji se učitava u veliki prijenosni uređaj koji ekstrudira materijal pomičući se u x, y i z osi. Prvo se izrađuje temelj, te se tada nanosi sloj po sloj materijala.

Pisač stoji u trenucima kada dolazi radnici koja moraju ručno postaviti električne vodove, cijevi, vrata i prozore.

Izgradnja traje nekoliko tjedana jer se sloj materijala mora osušiti prije nego se novi sloj nanese. Prednost izgradnje aditivnom tehnologijom je što se radi o poluautomatiziranom procesu gdje se uređaju mora osigurati stalna opskrba materijalom i energijom. Glavni nedostatak je što uređaji za aditivnu izgradnju nisu dobro razvijeni pa ne postoji velik broj materijala koji se može koristiti. Također veličina građevina je ograničena veličinom uređaja za izgradnju. [5]

Primjer takve izgradnje je obiteljska kuća u Beckumu u Njemačkoj. Kuća s dva kata od kojih svaki ima 80 kvadratnih metara izgrađena je postupkom „3D betoniranja“. Izgradnja je trajala 8 mjeseci, a uređaj kojim je kuća građena je izrađivao jedan kvadrat zida za 5 minuta. Iz tog podatka je vidljivo da samo „printanje“ ne traje toliko dugo te da daljnjim ulaganjem i istraživanjem ovakav postupak može postati standard izgradnje. [33] Na slici 30. prikazana je kuća izgrađena koristeći aditivnu tehnologiju.



Slika 30. Kuća izgrađena pomoću aditivne tehnologije [33]

5. PRAKTIČNI DIO RADA – IZRADA MODELA

5.1. Izrada 3D modela u CAD programu

Praktični dio rada opisuje postupak i faze izrade modela zgrada Veleučilišta u Karlovcu koristeći aditivne tehnologije. U ovom radu se spominju dvije zgrade Veleučilišta u Karlovcu:

- Zgrada A - sjedište Veleučilišta na adresi: Trg J.J.Strossmayera 9
- Zgrada B - Strojarski odjel Veleučilišta na adresi: ulica Ivana Meštrovića 10

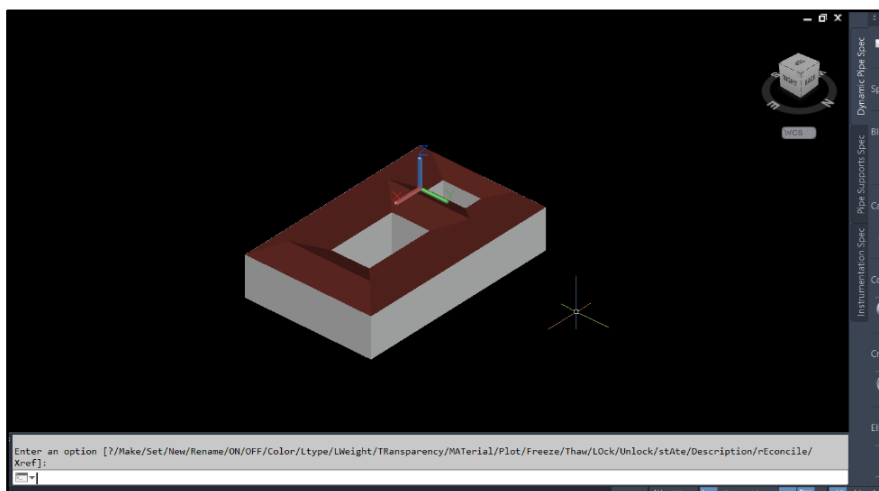
Gotov proizvod izrađen je kao vjerna replika (maketa) obnovljene zgrade A - sjedišta Veleučilišta u Karlovcu.

Prvi korak bio je nabavka potrebne tehničke dokumentacije, zračnih slika i drugih izvora podataka kako bi modeli koji su izrađeni u programu AutoCAD bili u skladu sa stvarnim veličinama i u mjerilu. Za izradu modela korišteni su programi AutoCAD 2020 i AutoCAD 2022 s potprogramima Plant 3D, Civil i 3D Modeling.

Nakon izrade 3D modela zgrade A – sjedišta Veleučilišta, datoteka je prebačena u STL datoteku kako bi se mogla ubaciti u poseban program za namještanje parametara i mogućnosti 3D „printanja“.

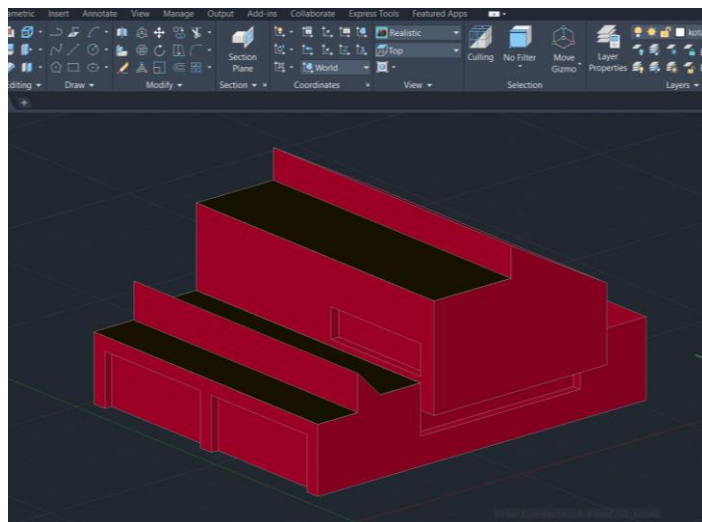
Nakon što se namjeste svi parametri, izlazne naredbe (G-Code) su učitane u 3D pisac i pokrenut je postupak izrade. Nakon završetka ispisa, prototip zahtijeva završnu obradu: brušenje i odstranjivanje viška materijala.

Kroz sljedećih nekoliko slika bit će prikazane faze izrade 3D modela u CAD programu. Na slici 31. prikazan je osnovni model zgrade A – sjedišta Veleučilišta bez dodatnih detalja.



Slika 31. Osnova 3D modela zgrade A – sjedišta Veleučilišta

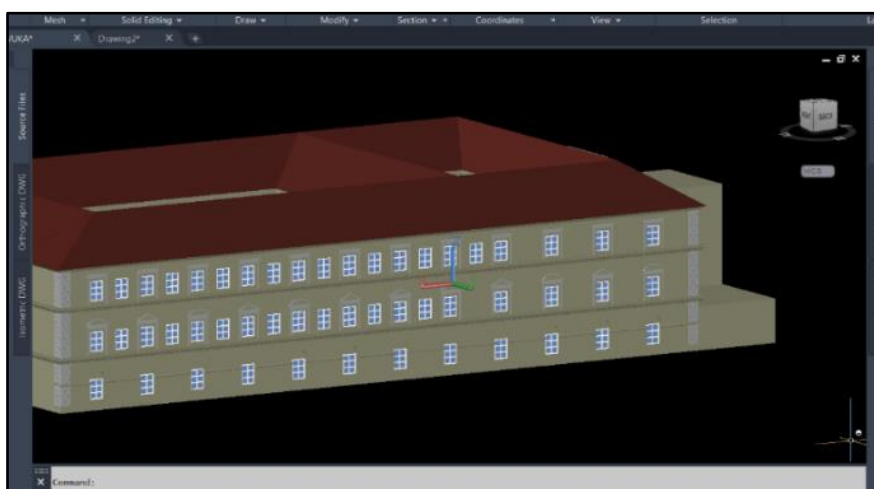
Osnova modela su jednostavni blokovi izrađeni u mjerilu 1:1 te se ubacuju slojevi s materijalom za svaki blok. Kod izrade modela potrebno je paziti da se je vanjska površina zgrade zatvorena inače može doći do pogreške prilikom izvoza datoteke u STL format te se model neće moći „isprintati“. Na slici 32 je prikazana slika osnovnog modela zgrade B - Strojarskog odjela Veleučilišta:



Slika 32. Osnova 3D modela zgrade B - Strojarskog odjela Veleučilišta

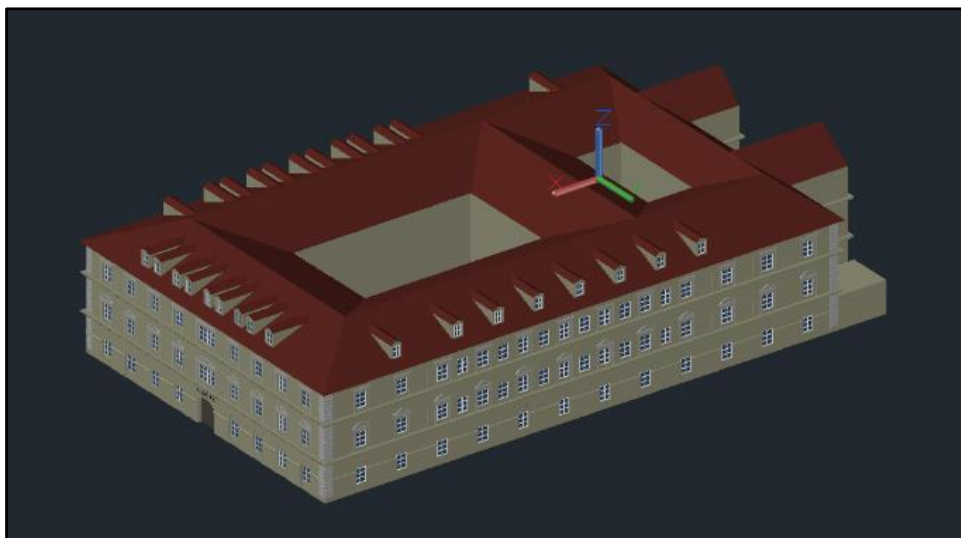
Zbog nedostatka detalja te tehničke dokumentacije o zgradi B - Strojarskog odjela Veleučilišta, daljnja objašnjenja biti će prikazana na modelu zgrade A – sjedišta Veleučilišta u Karlovcu.

Blokovi modela su ispunjeni te se po završetku izrade detalja u njima izrađuju potrebne šupljine ukoliko je potrebno. U slučaju izrade ovog modela to nije bilo potrebno jer 3D pisac sam određuje ispunu ovisno o parametru utroška materijala. Na slici 33. prikazan je model zgrade A – sjedišta Veleučilišta u Karlovcu s višom razinom detalja.



Slika 33. Model zgrade A – sjedišta Veleučilišta s višom razinom detalja

Na slici 34. prikazan je završen model zgrade A – sjedišta Veleučilišta u Karlovcu.



Slika 34. Završen model zgrade A – sjedišta Veleučilišta

Nakon završetka izrade modela zgrade A u programu AutoCAD, isti se izvodi u STL format datoteke.

5.2. STL datoteka i program

STL je format datoteke izvorno korišten za stereolitografski CAD softver koji je izradila tvrtka 3D Systems te je u međuvremenu postao standardan format za izradu proizvoda koristeći aditivne tehnologije.

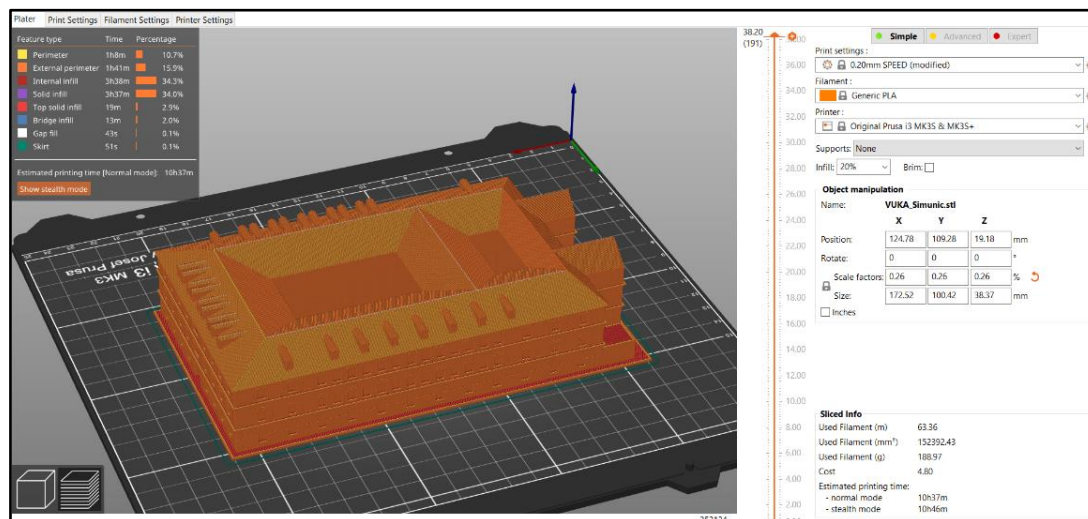
U programu AutoCAD odabire se opcija „Export“ nakon koje se odabire STL format datoteke. STL format koristi niz povezanih trokuta za reprodukciju geometrije površine 3D modela. Što je više trokuta u uporabi, 3D model ima veću rezoluciju što rezultira boljom površinom i točnijim dimenzijama kod izrade.

PrusaSlicer (ranije poznat kao Slic3r Prusa Edition ili Slic3r PE) je interno razvijeni softver za „rezanje“. PrusaSlicer je alat otvorenog koda (besplatan za preuzimanje), bogat značajkama, koji dobiva česta ažuriranja te sadrži sve potrebne alate za izvoz savršenih datoteka za ispis za Prusa 3D pisač, ali i za druge 3D pisače.

Kod prve instalacije, potrebno je odabrati pisač koji se koristi te vrstu filameta koji će se koristiti ali se te opcije mogu mijenjati kod izrade svakog zasebnog proizvoda. [34]

Nakon uvoza STL datoteke potrebno ju je postaviti na digitalnu podlogu koja predstavlja prostor za ispis te se u tom trenutku mogu automatski ili popraviti greške (ukoliko vanjska površina nije zatvorena).

Također se može promijeniti veličina modela (skaliranjem), izmijeniti mjesto na podlozi gdje će se proizvod izrađivati. Na slici 35. prikazan je model zgrade postavljen na podlogu unutar PrusaSlicer programa.



Slika 35. Prikaz modela zgrade A u programu PrusaSlicer

Smještanja modela na fiktivnu podlogu, potrebno je odrediti parametre izrade. Neki od osnovnih parametara su [34]:

- Gustoća ispune – što je gustoća veća, proizvod je čvršći i stabilniji, no vrijeme izrade je duže te je cijena veća zbog većeg utroška materijala i energije
- Brzina ispisa određenih dijelova – povećanjem brzine ispisa može se smanjiti kvaliteta izrade te se povećava mogućnost potrebe za završnom obradom
- Debljina sloja – povećanjem debljine sloja smanjuje se vrijeme izrade, ali ujedno se smanjuje i mogućnost izrade sitnih detalja jer se radi o veličinama < 0.5 mm
- Filament – potrebno je unijeti dobre specifikacije korištenog materijala (filamenta) kako ne bi došlo do razlike između dizajniranog i stvarnog ispisa zbog npr. razlike u promjeru žice materijala
- Ventilator – povećanjem brzine ventilatora smanjuje se vrijeme potrebno za hlađenje sloja prije nanošenja idućeg sloja, ali se povećavaju buka uređaja i utrošak energije
- Visina sloja – jedan od najvažnijih parametara koji uvelike određuje brzinu i točnost izrade; kao i kod debljine sloja, povećanjem visine smanjuje se vrijeme izrade, ali se istovremeno smanjuju i točnost i mogućnost izrade sitnih detalja

Na slikama 36. i 37. prikazani su neki od parametara koji se mogu mijenjati unutar programa iz čega je vidljivo da se isti model može u nekoliko navrata izraditi sasvim drugačije, ovisno želimo li potrošiti što manje materijala, želimo li što bržu izradu ili želimo li što točniji model.

The screenshot shows a software interface for configuring printer settings. It is divided into several sections:

- Infill:**
 - Fill density: 20% (with a lock icon)
 - Fill pattern: Rectilinear (with a lock icon)
 - Length of the infill anchor: 2.5 mm or % (with a lock icon)
 - Maximum length of the infill anchor: 12 mm or % (with a lock icon)
 - Top fill pattern: Rectilinear (with a lock icon)
 - Bottom fill pattern: Rectilinear (with a lock icon)
- Ironing:**
 - Enable ironing: (with a lock icon)
 - Ironing Type: All top surfaces (with a lock icon)
 - Flow rate: 15 % (with a lock icon)
 - Spacing between ironing passes: 0.1 mm (with a lock icon)
- Reducing printing time:**
 - Combine infill every: 1 layers (with a lock icon)
 - Only infill where needed: (with a lock icon)
- Speed for print moves:**
 - Perimeters: 60 mm/s (with a lock icon)
 - Small perimeters: 25 mm/s or % (with a lock icon)
 - External perimeters: 35 mm/s or % (with a lock icon)
 - Infill: 200 mm/s (with a lock icon)
 - Solid infill: 200 mm/s or % (with a lock icon)
 - Top solid infill: 50 mm/s or % (with a lock icon)
 - Support material: 50 mm/s (with a lock icon)
 - Support material interface: 100% mm/s or % (with a lock icon)
 - Bridges: 30 mm/s (with a lock icon)
 - Gap fill: 40 mm/s (with a lock icon)
 - Ironing: 15 mm/s (with a lock icon)
- Speed for non-print moves:**
 - Travel: 180 mm/s (with a lock icon)

Slika 36. Parametri izrade proizvoda

The screenshot shows a software interface for configuring printer settings, focusing on extrusion and layer parameters:

- Reducing printing time:**
 - Combine infill every: 1 layers (with a lock icon)
 - Only infill where needed: (with a lock icon)
- Extrusion width:**
 - Default extrusion width: 0.45 mm or % (with a lock icon)
 - First layer: 0.42 mm or % (with a lock icon)
 - Perimeters: 0.45 mm or % (with a lock icon)
 - External perimeters: 0.45 mm or % (with a lock icon)
 - Infill: 0.45 mm or % (with a lock icon)
 - Solid infill: 0.45 mm or % (with a lock icon)
 - Top solid infill: 0.4 mm or % (with a lock icon)
 - Support material: 0.35 mm or % (with a lock icon)
- Overlap:**
 - Infill/perimeters overlap: 25% mm or % (with a lock icon)
- Flow:**
 - Bridge flow ratio: 0.95 (with a lock icon)
- Size:**
 - Nozzle diameter: 0.4 mm (with a lock icon)
- Layer height limits:**
 - Min: 0.07 mm (with a lock icon)
 - Max: 0.25 mm (with a lock icon)
- Position (for multi-extruder printers):**
 - Extruder offset: x: 0 mm, y: 0 mm (with a lock icon)
- Retraction:**
 - Length: 0.8 mm (zero to disable) (with a lock icon)
 - Lift Z: 0.4 mm (with a lock icon)
 - Only lift Z: Above Z: 0 mm (with a lock icon)
 - Retraction Speed: 35 mm/s (with a lock icon)
 - Deretraction Speed: 0 mm/s (with a lock icon)
 - Extra length on restart: 0 mm (with a lock icon)
 - Minimum travel after retraction: 1 mm (with a lock icon)

Slika 37. Parametri vezani za debljinu i visinu sloja

Svi parametri su podešeni da odgovaraju pisaču i filamentu koji su korišteni kod izrade modela te da se optimiziraju vrijeme izrade i utrošak materijala.

5.3. Pisač Prusa i3 MK3

Pisač korišten za izradu modela zgrade Veleučilišta je Prusa i3 MK3, najnovija verzija nagrađivanih pisača tvrtke Prusa. Prednost ovog pisača je što su i softver i hardver bazirani na otvorenom kodu što znači da su program za pisač, kao i sva ažuriranja, besplatni.

Također se na sam pisač mogu ugraditi mlaznice i drugi dijelovi drugih proizvođača za bolje performanse.

Zahvaljujući uporabi posebnih dijelova dijelovima i tihih ventilatora, pisač MK3 ima mogućnost tihog načina rada što ga čini gotovo nečujnim. Uz brzinu printanja od 200 mm u sekundi u normalnom načinu rada, MK3 je brži i tiši od većine drugih pisača te klase. [35]

Pisač MK3 koristi listove opružnog čelika kao podlogu za printanje što čini uklanjanje proizvoda vrlo lakim. Postoji nekoliko vrsta podloge, svaka s različitom teksturom kako bi se olakšalo uklanjanje proizvoda neovisno o materijalu korištenom za ispis.

Pisač MK3 je kompatibilan sa širokim rasponom materijala od plastičnih i fleksibilnih do tvrdih poput polikarbonata i polipropilena.

U tablici 13. nalaze se tehničke specifikacije pisača Prusa i3 MK3.

Proizvođač	Prusa
Model	i3 MK3
Veličina pisača [mm]	500 x 550 x 400
Maksimalna veličina proizvoda [mm]	250 × 210 × 210
Ekran	Monokromatski LCD
Visina sloja [mm]	0.05 - 0.35
Mlaznica [mm]	4
Promjer niti filameta [mm]	1.75
Podržani materijali	Termoplastike (PLA, PETG...) polikarbonat, polipropilen, najlon i mnogi drugi
Brzina ispisa [mm/s]	200+
Maksimalna temp. mlaznice / grijaćeg ležaja [°C]	300 / 120
Zaštitne mjere	IC senzor niti, 3 termistora (termootpornika), kontinuirano praćenje broja obrtaja
Potreban izvor energije [W]	80 / 120

Tablica 13. Tehničke karakteristike pisača Prusa i3 MK3 [35]

Na slici 38. nalazi se pisac Prusa i3 MK3.



Slika 38. Pisač Prusa i3 MK3 [35]

Filament koji se koristio u procesu izrade modela je PLA filament LA tvrtke Plastika Trček. „Ovaj materijal ima vrlo široku primjenu u svijetu 3D printanja te zahvaljujući njegovim odličnim svojstvima, 3D printani modeli imaju odlična mehanička svojstva.“ [36]

„PLA je biorazgradiv, te se dobiva iz obnovljivih izvora kao što je kukuruzni škrob, šećerne trske, pa čak i krumpirov škrob. Zbog toga je vrlo ekološki u odnosu na druge materijale (ABS ili PVA). Vrlo često koristi se u medicini za implantate u tijelu, za pakiranje hrane i jednokratan pribor za jelo.“ [36].

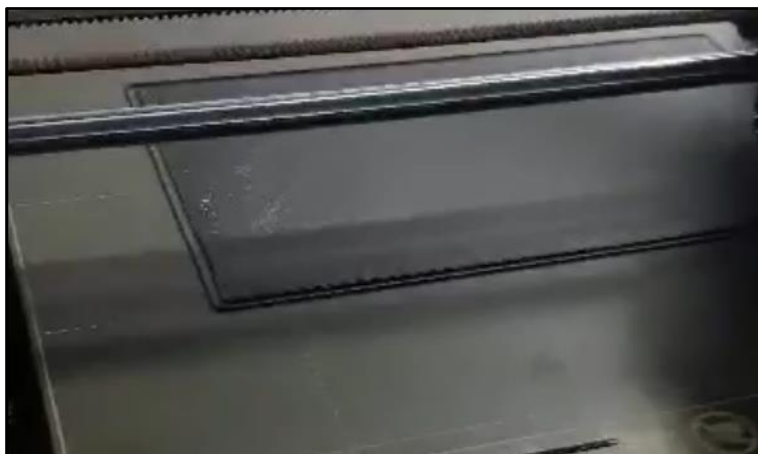
U tablici 14. nalaze se tehničke karakteristike korištenog PLA filameta.

Proizvođač	Plastika Trček
Tip materijala	Poliaktid (engl. „Polylactic acid“)
Gustoća materijala [g/cm ³]	1.24
Promjer filameta [mm]	1.75
Tolerancija [mm]	± 0.05
Kvaliteta materijala	A klasa – 100% original, materijal je biorazgradiv
Temperatura 3D printanja [°C]	195 – 225

Tablica 14. Tehničke karakteristike korištenog filameta [36]

5.4. Izrada modela aditivnom tehnologijom

Nakon što su se odabrali parametri i pokrenuo proces ispisa, pisaču je samo potrebno osigurati materijal i izvor energije jer je sam proces ispisa automatiziran. Pisač sam određuje put kojim ide počevši s prvim slojem koji je uglavnom grublji, jer se pokušava osigurati da se proizvod ne lijepi za podlogu (koja je također dizajnirana da se proizvod lako odvoji). Na slici 39. vidljiva je izrada modela u početnoj fazi s tek nekoliko izrađenih slojeva.



Slika 39. Izrada modela u početnoj fazi

Prvih nekoliko slojeva morali bi biti postavljeni prema uputama iz softvera. Pisač na sebi ima jednake oznake duljine kakve su vidljive u softveru, pa se lako može uočiti ukoliko nešto nije u redu. Kako je proces automatiziran, lako ga se može ostaviti da radi preko noći ili više dana, ovisno o kompleksnosti modela. Model zgrade Veleučilišta izrađen je za nešto više od 10 sati, kako je bilo i predviđeno softverski, ali u softveru nije uračunat faktor usporenja zbog mogućih problema s opskrbom materijalom ili električnom energijom. Na slici 40. vidljiva je izrada modela u zadnjoj fazi.



Slika 40. Izrada modela u posljednjoj fazi

Po završetku izrade modela, isti se lako skida s podloge zbog dobro podešenih parametara izrade kao i pravilnog rukovođenja pisačem. Završen isprintan model zahtijeva minimalnu naknadnu obradu brusnim papirom kako bi se odstranili neki ostatci viška materijala kao i podupori koje pisač sam izrađuje kako bi se kompleksni dijelovi geometrije mogli održati u zraku.

Isprintan model ne odudara od modela izrađenog u programu AutoCAD što je vidljivo i iz priložene tehničke dokumentacije.

Veličina ispisanog proizvoda je u približnom mjerilu 1:385; svaka od x, y i z osi odgovara 0.26% veličine pripadaje osi u stvarnosti. Korištenje mjerila koja nisu standardna u strojarstvu se često događa u praksi kod izrade proizvoda aditivnom tehnologijom zbog toga što konceptualni modeli ne moraju nužno biti tehnički ispravni već zadovoljavati estetskim zahtjevima.

Završen model je vjerna replika zgrade sjedišta Veleučilišta u Karlovcu te služi kao primjer dobre primjene aditivnih tehnologija u građevinskoj industriji i arhitekturi, ali služi i kao dobar podsjetnik kako se koristeći modernu tehnologiju i malo kreativnosti može izraditi gotovo sve.

6. ZAKLJUČAK

Aditivne tehnologije u potpunosti zadovoljavaju pa čak i nadilaze trenutne zahtjeve moderne proizvodnje. Koristeći aditivne tehnologije moguće je u kratkom vremenu, uz manji utrošak materijala od konvencionalnih postupaka proizvodnje i po manjoj cijeni izraditi željene proizvode. Kontinuirano ulaganje, istraživanje i razvijanje postupaka izrade proizvoda aditivnim tehnologijama doveli su do toga da se aditivna proizvodnja danas koristi u sve širem rasponu industrija te polako, ali sigurno zamjenjuju neke od konvencionalnih postupaka proizvodnje (obrada odvajanjem čestica, kovanje, lijevanje...).

Približavanje aditivnih tehnologija akademskim ustanovama koristeći komercijalno dostupne uređaje će njihov razvoj dodatno ubrzati te će se na taj način nedostatci kojih sada ima (visoka cijena profesionalnih uređaja) moći razriješiti.

Cilj ovog rada bio je ukratko predstaviti razvoj i osnovno načelo izrade proizvoda koristeći aditivne tehnologije, njihovu klasifikaciju te njihovu primjenu u raznim granama industrije.

U eksperimentalnom dijelu rada, zgrada Veleučilišta u Karlovcu je modelirana koristeći program AutoCAD te 3D printana koristeći pisac Prusa i3 MK3. Opisani su svi koraci postupka; od izrade modela koristeći blokove u osnovnoj fazi, preko izvoza u STL format datoteke, do same izrade koristeći aditivnu tehnologiju.

Eksperimentalni dio rada pokazao je da se korištenjem komercijalno dostupnih uređaja za aditivnu proizvodnju mogu izraditi modeli kompleksnih geometrija uz očuvanje dobrih svojstava te da njihov razvoj može dovesti do raširenijeg korištenja i boljeg shvaćanja proizvodnje i njenih zahtjeva na svim razinama.

PRILOZI

- I. CD-R disk
- II. Tehnička dokumentacija

LITERATURA

- [1] Godec D., Šercer M.: Aditivna proizvodnja; Fakultet strojarstva i brodogradnje; Zagreb, 2015.
- [2] Wohlers T., Garnett T.: History of additive manufacturing; Wohlers Associates; INC., 2014.
- [3] Wohlers T.: Rapid prototyping, Tooling & Manufacturing State of the Industry; Wohlers Associates, INC.
- [4] Horvat, M.: Pregled aditivnih postupaka proizvodnje; Završni rad; br. 188/PS/2016;
- [5] Godec, D., Šercer M.: Značaj aditivnih postupaka proizvodnje tvorevina u suvremenom razvoju i proizvodnji; Fakultet strojarstva i brodogradnje; Zagreb, 2013
- [6] Zadavec N.: Primjena 3D skenera i 3D printera za izradu elemenata konstrukcija; završni rad, Koprivnica: Sveučilište Sjever, 2017. urn:nbn:hr:122:242035
- [7] <https://www.3dnatives.com/en/stereolithography-explained100420174/#> (24.08.2021)
- [8] <https://formlabs.com/> (24.08.2021)
- [9] <https://dienamics.com.au/blog/sls-printing-the-knowledge-series/> (24.08.2021)
- [10] <https://www.sinterit.com/sinterit-lisa-pro/> (24.08.2021)
- [11] <https://project-manus.mit.edu/3d-printing-service-pilot-launched> (25.08.2021)
- [12] <https://3dprinting.com/products/3d-printer/dremel-digilab-3d45/> (25.08.2021)
- [13] <https://www.sciencedirect.com/topics/engineering/laminated-object-manufacturing> (25.08.2021)
- [14] <https://3d-expo.ru/en/article/izgotovlenie-obektov-metodom-laminirovaniya-lom-78841> (25.08.2021)
- [15] <https://redbrick3d.com/products/mcor-arke-color-3d-printer> (25.08.2021)
- [16] <https://web.archive.org/web/20140221050642/https://thre3d.com/how-it-works/material-extrusion/fused-deposition-modeling-fdm> (26.08.2021)
- [17] <https://www.creality3dshop.eu/collections/ender-series-3d-printer/products/creality3d-ender-3-pro-high-precision-3d-printer> (26.08.2021)
- [18] https://www.researchgate.net/figure/Schematic-diagram-of-the-selective-laser-melting-SLM-process_fig1_326891428 (26.08.2021)
- [19] <https://www.hrsflow.com/ww/en/solutions/process-optimization/slm> (26.08.2021)
- [20] <https://3dprinting.com/products/industrial-3d-printer/3d-systems-dmp-factory-500/> (26.08.2021)

- [21] Šercer M., Križan B., Basan R.: Konstruiranje polimernih proizvoda; Fakultet strojarstva i brodogradnje; Zagreb, 2008.
- [22] Kraut B.: Strojarski priručnik; Tehnička knjiga; Zagreb, 1988.
- [23] Šercer M., Križan B., Basan R.: Konstruiranje polimernih proizvoda; Fakultet strojarstva i brodogradnje; Zagreb, 2008.
- [24] <https://www.ge.com/news/reports/mad-props-3d-printed-airplane-engine-will-run-year> (24.08.2021)
- [25] <https://newatlas.com/boeing-3d-printing-ice-certification/42850/> (24.08.2021)
- [26] <https://www.protocam.com/learningcenter/blog/5-ways-to-use-additive-manufacturing-in-automotive/> (29.08.2021)
- [27] <https://aerosportadditive.com/scg-racing-3d-printed-model/> (29.08.2021)
- [28] <https://all3dp.com/3d-printed-cars-racing-factories/> (30.08.2021)
- [29] <https://www.carscoops.com/2021/04/formula-1-engines-use-3d-printing-but-not-quite-in-the-way-you-d-think/> (30.08.2021)
- [30] <https://www.tctmagazine.com/additive-manufacturing-3d-printing-news/mayo-clinic-surgeons-facial-reconstruction-3D-printing/> (30.08.2021)
- [31] <https://www.machinedesign.com/3d-printing-cad/article/21130574/3d-printing-and-architecture> (02.09.2021)
- [32] <https://all3dp.com/1/how-to-make-a-3d-printed-architecture-model/> (02.09.2021)
- [33] <https://www.3dnatives.com/en/insights-into-germanys-first-3d-printed-house-050820214/> (02.09.2021)
- [34] https://help.prusa3d.com/en/article/general-info_1910#_ga=2.130557711.1006808706.1630970475-748595710.1630970474&_gac=1.51893979.1630970475.Cj0KCQjw-NaJBhDsARIsAAja6dMI8A_ZG14Ufug8Ym7o2Mmsg9IiYG0o53xPCb8zl2TtBvMt1_IwU0TMaAvcjEALw_wcB (04.09.2021)
- [35] https://shop.prusa3d.com/en/3d-printers/180-original-prusa-i3-mk3s-kit.html?gclid=Cj0KCQjwm9yJBhDTARIsABKIcGbjxKj83CptLcHUgdg5icz8cC1BJZv9o7BXt9ZDiGeI0QnORCMoUcaApggEALw_wcB# (04.09.2021)
- [36] <https://www.printer3d.hr/proizvodi/trcek-pla-1kg-filament/?fbclid=IwAR08Gn3Z5XijCaBqP3NBap54r8H6rmIF0l-V6CXIbe9M4gbGKXDfaRbtK3E> (05.09.2021)