

KONSTRUKCIJA STEZNE NAPRAVE ZA ZAVRŠNU OBRADU LOPATICE

Karać, Karlo

Undergraduate thesis / Završni rad

2021

Degree Grantor / Ustanova koja je dodijelila akademski / stručni stupanj: **Karlovac
University of Applied Sciences / Veleučilište u Karlovcu**

Permanent link / Trajna poveznica: <https://um.nsk.hr/um:nbn:hr:128:960339>

Rights / Prava: [In copyright](#)/[Zaštićeno autorskim pravom.](#)

Download date / Datum preuzimanja: **2025-03-11**



VELEUČILIŠTE U KARLOVCU
Karlovac University of Applied Sciences

Repository / Repozitorij:

[Repository of Karlovac University of Applied
Sciences - Institutional Repository](#)



zir.nsk.hr



DIGITALNI AKADEMSKI ARHIVI I REPOZITORIJI

VELEUČILIŠTE U KARLOVCU
STROJARSKI ODJEL
STRUČNI STUDIJ STROJARSTVA

KARLO KARAĆ

**KONSTRUKCIJA STEZNE NAPRAVE ZA
ZAVRŠNU OBRADU LOPATICE**

ZAVRŠNI RAD

KARLOVAC 2021.

VELEUČILIŠTE U KARLOVCU
STROJARSKI ODJEL
STRUČNI STUDIJ STROJARSTVA

KARLO KARAĆ


**KONSTRUKCIJA STEZNE NAPRAVE ZA
ZAVRŠNU OBRADU LOPATICE**

ZAVRŠNI RAD

dr.sc. Josip Hoster, v. pred.

KARLOVAC 2021.

Ime i prezime	Karlo Karać	
OIB / JMBG		
Adresa		
Tel. / Mob./e-mail		
Matični broj studenta		
JMBAG		
Studij (staviti znak X ispred odgovarajućeg studija)	x preddiplomski	specijalistički diplomski
Naziv studija	Stručni studij Strojarsva	
Godina upisa	2021.	
Datum podnošenja molbe	21.08.2021.	
Vlastoručni potpis studenta/studentice		

Naslov teme na hrvatskom: Konstrukcija stezne naprave za završnu obradu lopatice	
Naslov teme na engleskom: Design of a blade finishing clamping device	
Opis zadatka: <p>U završnom radu potrebno je opisati završnu obradu rotorskih lopatica kompresora. Završna obrada sastoji se od odrezivanja viška materijala na vrhu lista, na vrhu noge, te bušenje utora u nozi lopatice. Opisati načine pričvršćivanja u steznu napravu na alatnom stroju. Opisati utjecaj geometrije steznih površina na raspodjelu naprezanja u obradku. Analizirati uzroke vibracija pri obradi lopatica. Analizirati konstrukcijske zahtjeve na steznu napravu za obradu rotorske lopatice kompresora na 5 osnov glodalici. Opisati stroj na kojem se vrši obrada.</p> <p>U numeričkom dijelu rada potrebno je konstruirati steznu napravu na temelju zahtjeva s obzirom na utjecaj geometrije steznih površina u cilju minimiziranja naprezanja u obradku uslijed stezanja. Izraditi 3D model, stezne naprave. Opisati funkciju i međusobno djelovanje svakog od dijelova. Prikazati konstrukciju u obliku sklopnog crteža, a stezne površine (papuče) u obliku radioničkog.</p> <p>Zadatak izraditi i opremiti sukladno Pravilniku o završnom radu Veleučilišta u Karlovcu.</p>	
Mentor: 	Predsjednik Ispitnog povjerenstva:

Izjavljujem da sam ovaj rad izradio samostalno koristeći znanja stečena na studiju i stručnoj praksi te koristeći navedenu literaturu.

Zahvaljujem svojim kolegama sa prakse iz General Electric Karlovac, svojem mentoru, obitelji i svima koji su mi bili podrška u izradi ovog rada.

Karlo Karać

SADRŽAJ

SADRŽAJ.....	I
POPIS SLIKA.....	III
POPIS OZNAKA.....	V
SAŽETAK.....	VI
SUMMARY.....	VII
1. UVOD.....	1
1.1 Lopatice općenito.....	1
1.2 Rotorska lopatica red 7.....	2
1.3 Glavna Obrada.....	4
1.4 Obradbeni stroj DMC 60 U duoBLOCK.....	6
1.4.1 Glavne značajke stroja.....	6
1.4.2 Osnovne specifikacije stroja.....	7
1.5 Završna obrada.....	8
2.NAPRAVE.....	10
2.1 Općenito.....	10
2.2 Zadaci i značajke naprava.....	10
2.3 Podjela naprava.....	11
2.4 Sastavni dijelovi naprave.....	11
2.4.1 Dijelovi za određivanje položaja obratka.....	12
2.4.2 Dijelovi za stezanje obratka.....	14
2.4.3 Dijelovi za posluživanje.....	15
2.5 Naprave za bušenje.....	16
2.6 Naprave za glodanje.....	16
3.ALATI KORIŠTENI ZA KONSTRUKCIJU STEZNE NAPRAVE.....	18

3.1 AutoCAD.....	18
4. OPTEREĆENJA PRI STEZANJU I OBRADI.....	21
4.1 Stezanje.....	21
4.2 Obrada.....	22
5. KONSTRUKCIJA.....	23
5.1 Ideja.....	23
5.2 Funkcija naprave.....	25
5.3 Materijal naprave.....	26
5.4 Dijelovi naprave.....	27
5.5 3D model kompletne naprave.....	48
5.6 Proračun.....	49
5.6.1 Glavni stezni vijci.....	49
5.6.2 Stezač noge.....	51
5.6.3 Stezač lista.....	53
6. ZAKLJUČAK.....	55

POPIS SLIKA

Slika 1.0 Nacrt lopatice sa kotama

Slika 1.1 Nacrti lopatice, pogledi i izometrija

Slika 1.2 3D model prizme sa zavarenim valjčićem

Slika 1.3 prihvat lopatice u stroju

Slika 1.5 obradbeni stroj DMC 60 U duoBLOCK

Slika 1.6 lopatica prije i poslije završne obrade

Slika 1.7 Poluproizvod sa označenim dijelovima za završnu obradu

Slika 2.1 dijelovi za određivanje položaja

Slika 2.2 dijelovi za određivanje položaja

Slika 2.3 dijelovi za stezanje

Slika 2.4 dijelovi za posluživanje

Slika 2.5 naprava za bušenje

Slika 2.6 naprava za glodanje

Slika 3.1 Izgled korisničkog sučelja AutoCAD-a

Slika 4.1 stezne površine na lopatici

Slika 4.2 obradbene pozicije i smjerovi naprezanja

Slika 5.1 Lopatica stegnuta sa napravom na Stolu stroja DMC 60 U duoBLOCK

Slika 5.1 nacrt, tlocrt i presjek nosača oslonaca

Slika 5.2 3D model nosač oslonaca 1

Slika 5.3 3D model nosač oslonaca 2

Slika 5.4 nosač podmetača nacrti

Slika 5.5 3D model nosač podmetača 1

Slika 5.6 3D model nosač podmetača 2

Slika 5.7 nepomični oslonac nacrti

Slika 5.8 3D model nepomičnog oslonca 1

Slika 5.9 3D model nepomičnog oslonca 2

Slika 5.10 nacrti nepomičnog oslonca

Slika 5.11 3D model pomični oslonac 1

Slika 5.12 3D model pomični oslonac 2

Slika 5.13 Shema stezača noge

Slika 5.14 Stezač noge, nacrt+presjek i tlocrt

Slika 5.15 3D model stezača noge 1

Slika 5.16 3D model stezača noge 2

Slika 5.17 Shema stezača lista

Slika 5.18 stezač lista nacrt+presjek i tlocrt

Slika 5.19 3D model stezača lista 1

Slika 5.20 3D model stezača lista 2

Slika 5.21 podmetač lista nacrti

Slika 5.22 3D model podmetača lista sa podlivenom polimernom smjesom 1

Slika 5.23 3D model podmetača lista sa podlivenom polimernom smjesom 2

Slika 5.24 korišteni vijci 1

Slika 5.25 korišteni vijci 2

Slika 5.26 3D model naprave 1

Slika 5.27 3D model naprave 2

Slika 5.28 dimenzije vijaka

Slika 5.29 sile na stezač noge

Slika 5.30 raspored sila na gredi

Slika 5.31 dijagrami poprečnih sila i momenata

Slika 5.32 sile koje djeluju na stezač lista

Slika 5.33 Raspored sila na gredi

Slika 5.34 Dijagrami poprečnih sila i momenata

POPIS OZNAKA

Oznaka	Jedinica	Opis
T_{pr}	Ncm	Moment stezanja
F_p	N	Sila u vijku
σ_{stv}	N/mm ²	Stvarno naprezanje
σ_{dop}'	N/mm ²	Dopušteno naprezanje
F	N	Poprečna sila
M	Nm	Moment savijanja

SAŽETAK

Završni rad obuhvaća analizu konstrukcije stezne naprave za završnu obradu kompresorske, rotorske lopatice na 5 osnoj glodalici. Završna obrada sastoji se od odrezivanja viška materijala na vrhu lista, na vrhu noge, te bušenje utora u nozi lopatice. Ukratko će se opisati stroj na kojem se vrši obrada.

U radu će biti prikazani nacrti naprave, uključujući 3D model, sve će biti nacrtano u AutoCAD-u. Svaki sastavni dio sadrži tehnički opis sa detaljnim objašnjenjem funkcije i međusobnog djelovanja svakog od dijelova.

SUMMARY

This final thesis captures complete analysis and design of one clamping device for final processing of compressor rotor blade using 5-axis milling machine. Final processing is composed of cutting off excess material from both ends of the blade, and drilling a hole in the footer of the blade. Used milling machine will be briefly described.

Thesis contains clamping device blueprints, device 3D model, everything is drawn in AutoCAD software. Every device component contains its own technical description with detailing its function and interaction of every part

1 UVOD

1.1 Lopatice općenito

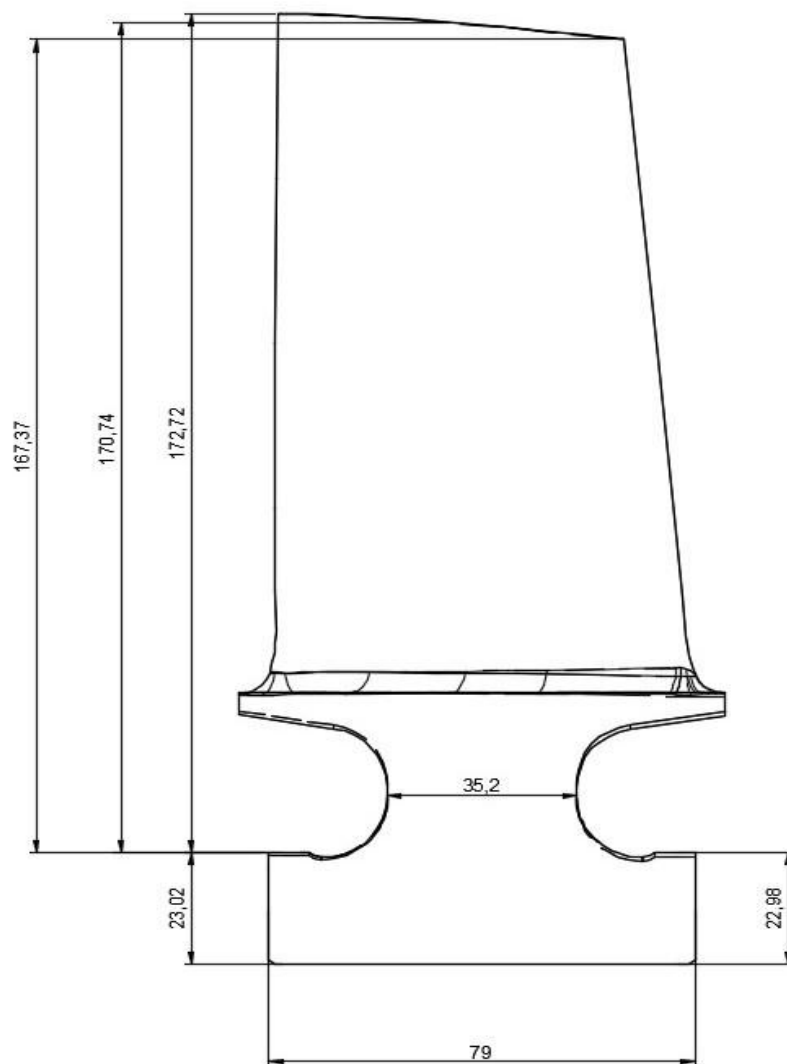
Turbinske lopatice sastavni su dijelovi plinskih ili parnih turbina. Njihova zadaća je pretvaranje energije radnog fluida, plinova ili para visokih temperatura i tlakova u koristan rad. Lopatice se dijele na rotorske i statorske. Lopatice su najosjetljivi dijelovi i one su najčešći razlog kvarova turbina i zbog toga su izrađene od posebnih otpornih materijala.

Lopatica je jedan od najsloženijih dijelova turbine ili kompresora. Sam proces izrade sastoji se od brojnih koraka i svaki je jednako ključan za dobivanje kvalitetnog krajnjeg proizvoda. Nakon projektiranja postrojenja gdje se definira potrebna snaga, učinkovitost i sama funkcija turbine potrebno je konstruirati lopatice koje svojom geometrijom mogu postići postavljene ciljeve. Konstruktori inženjeri izračunavaju i dizajniraju geometriju svih dijelova lopatice. Prije same proizvodnje imamo detaljan 3D model lopatice sa svim potrebnim kritičnim kotama sa određenim tolerancijama. Sa obzirom na dobiveni 3D model izrađuje se NC program koji će koristiti obradbeni strojevi. Vrijeme trajanja obrade lopatice ovisi o njenoj veličini i kompleksnosti geometrije.

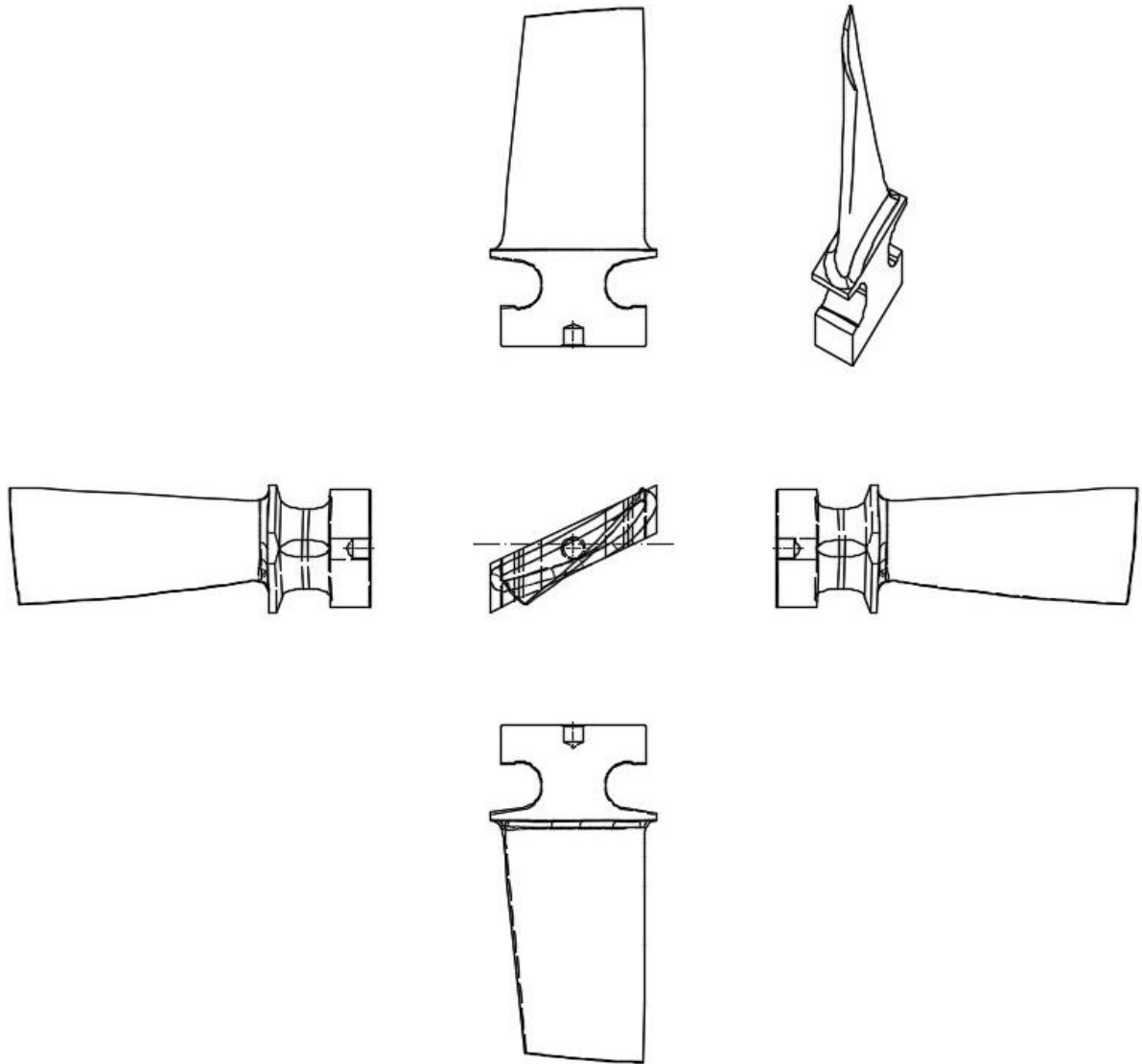
1.2 Rotorska lopatica red 7

Specifična lopatica za koju konstruiramo steznu napravu je rotorska lopatica kompresora. Na slici su prikazane glavne dimenzije potrebne za konstrukciju stezne naprave.

Donji dio lopatice nazivamo noga lopatice jer će kasnije tim dijelom biti fiksirana u rotor kompresora. Gornji dio koji ima tanki i zavijeni profil nazivamo list lopatice.



Slika 1.0 Nacrt lopatice sa kotama



Slika 1.1 Nacrti lopatice, pogledi i izometrija

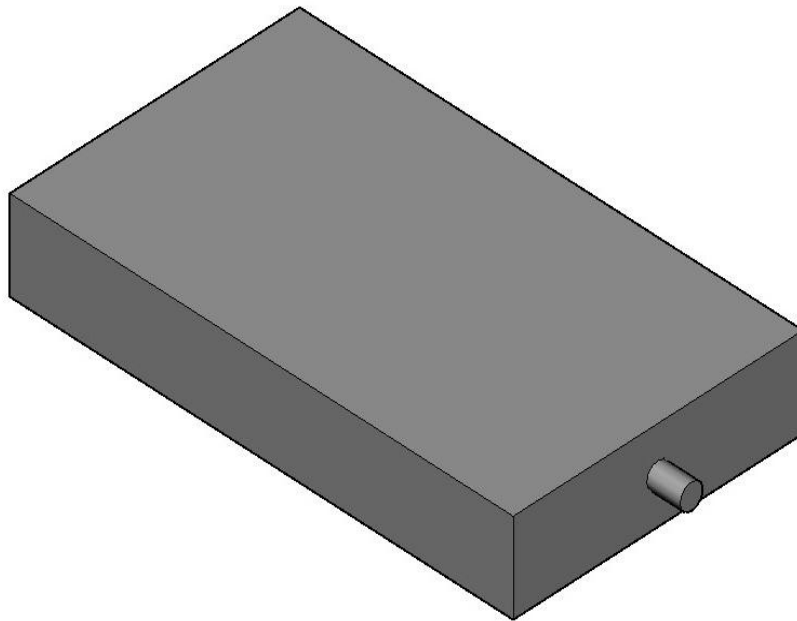
1.3 Glavna Obrada

U ovom radu bit će opisana stezna naprava koja se koristi isključivo za završnu obradu lopatice. Prije završne obrade lopatica mora proći glavnu obradu na 5-osnoj glodalici CHIRON. Glavna obrada sastoji se od niza grubih i finih obrada noge te lista lopatice.

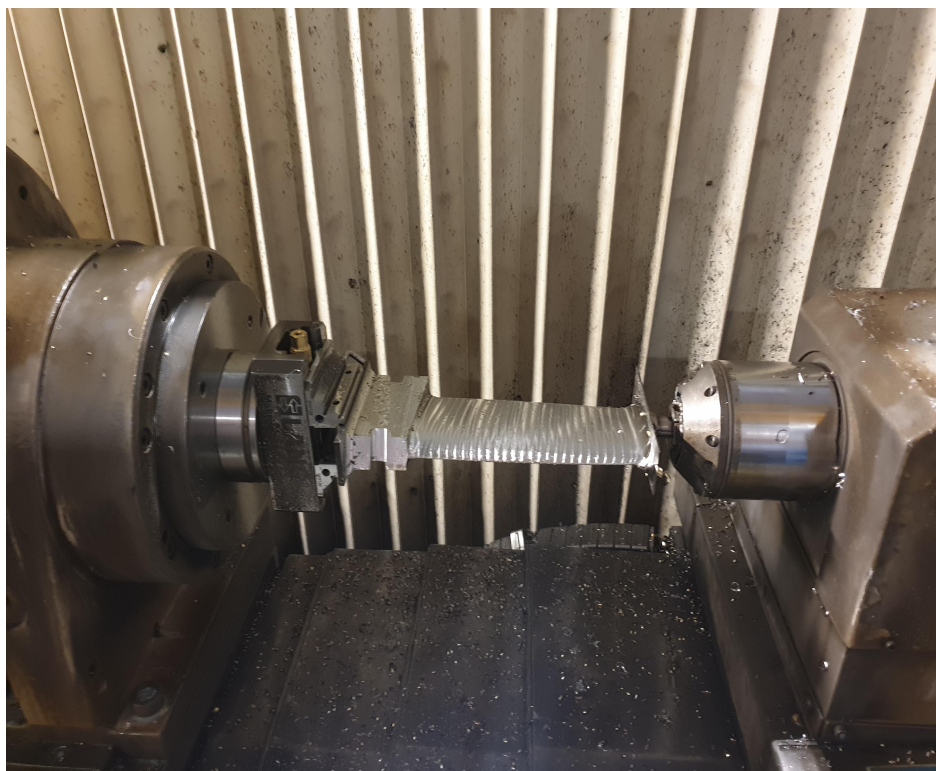
Prije obrade na CHIRON-u, na prizmu se zavaruje valjak koji se se kasnije tokari na mjeru, on je potreban kao tehnološki dodatak za obradu jer ga CHIRON prihvaća za taj valjak.

U 5 osni stroj CHIRON umeće se sirova prizma i kreće obrada. Prizma u stroju prihvaćena je čeljustima na dvije strane, sa jedne strane čeljust prihvaća samu prizmu, a sa druge strane čeljust prihvaća valjčić.

Prizma za našu lopaticu ima dimenzije 130 x 36 x 226 mm



Slika 1.2 3D model prizme sa zavarenim valjčićem



Slika 1.3 prihvat lopatice u stroju

1.4 Obradbeni stroj DMC 60 U duoBLOCK



Slika 1.5 obradbeni stroj DMC 60 U duoBLOCK

Obradbeni stroj DMC 60 U duBLOCK korist ćemo za odrezivanje vrha lista lopatice, čela noge te bušenje utora u nozi.

1.4.1 Glavne značajke stroja

- Brzo rotirajuć izmjenjivač paleta za postavljanje paralelno s proizvodnjom kao standard
- 5-osna mogućnost simultane obrade
- NC rotacijski stol s kontroliranom B-osi
- dizajn duoBLOCK® za maksimalnu točnost i dinamiku i najbolja dostupnost radnog područja
- Proizvodni paket: spremnik rashladne tekućine 980 l, unutarnji dovod rashladne tekućine 40 bara kroz središte vretena
- Filtar za papirni remen, transporter za iver i Rotoclear
- Magazin lanaca alata sa 60 mjesta, po želji i do 180 mjesta

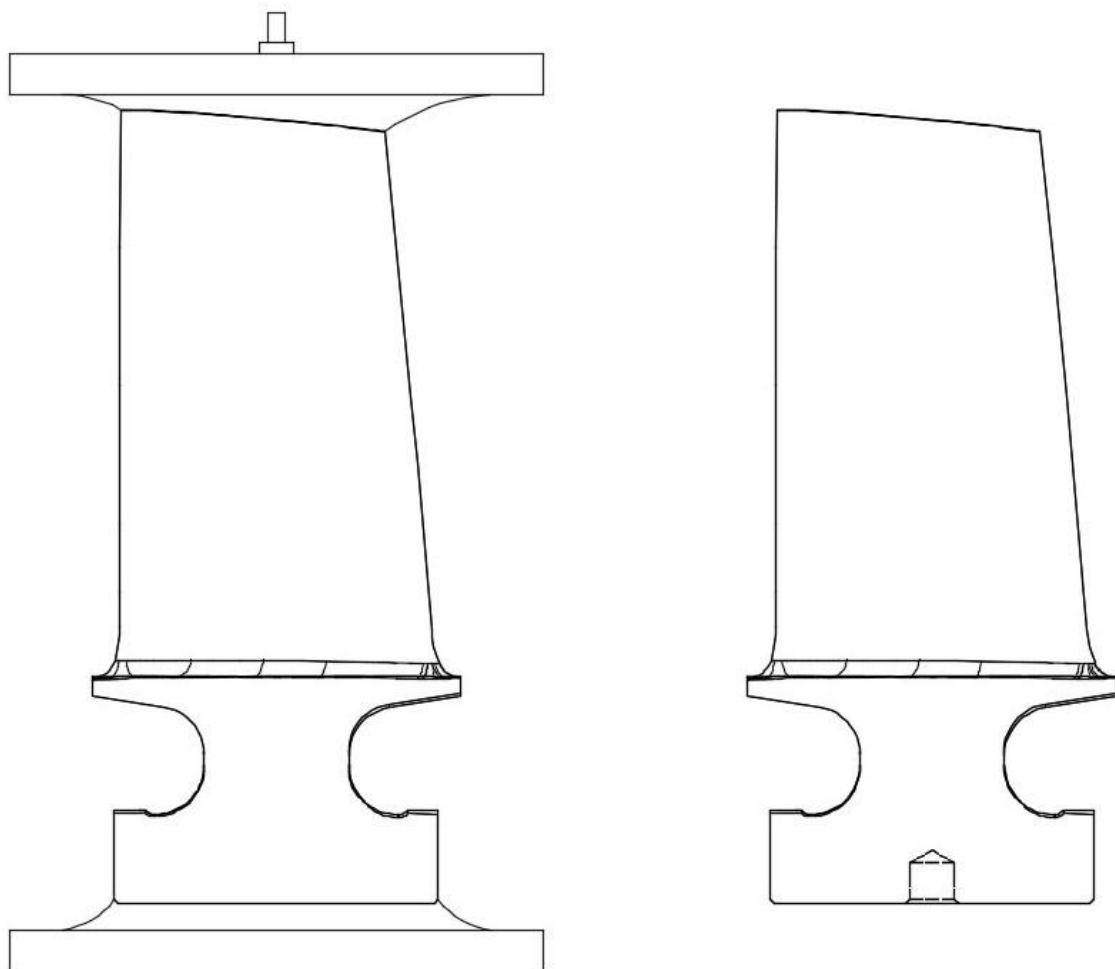
1.4.2 Osnovne specifikacije stroja

- Radno područje: 600mm x 700mm x 600mm
- Brzi hod(X,Y,Z osi): 60 m/min
- Vreteno (SK40): 12000 o/min
- Snaga (40/100%DC): 28/19 kW
- Okretni moment vretena (40/100%): 121/82 Nm
- Automatska H/V glava
- Vrijeme zakretanje glave: 4s
- Hlađenje kroz vreteno: 40bara – 23l/min
- NC-kontrolirani okretni stol sa paletama(2x): 630x500
- T-utori (DIN55201-A2)
- Okretni moment stola: 1550 Nm(40% ED)
- Sila stezanja: 2300 Nm
- Ubrzanje 14400 o/min
- Max. Opterećenje: 600 kg
- Max. Broj okretaja: 40 rpm
- Magazin izmjene alata: 60 mjesta
- Max. Dužina alata: 450mm
- Horizontalna izmjena alata: 4.5s

1.5 Završna obrada

Lopaticu nakon glavne obrade nazivamo „poluproizvod“ jer je potrebno dodatno odstranjivanje materijala.

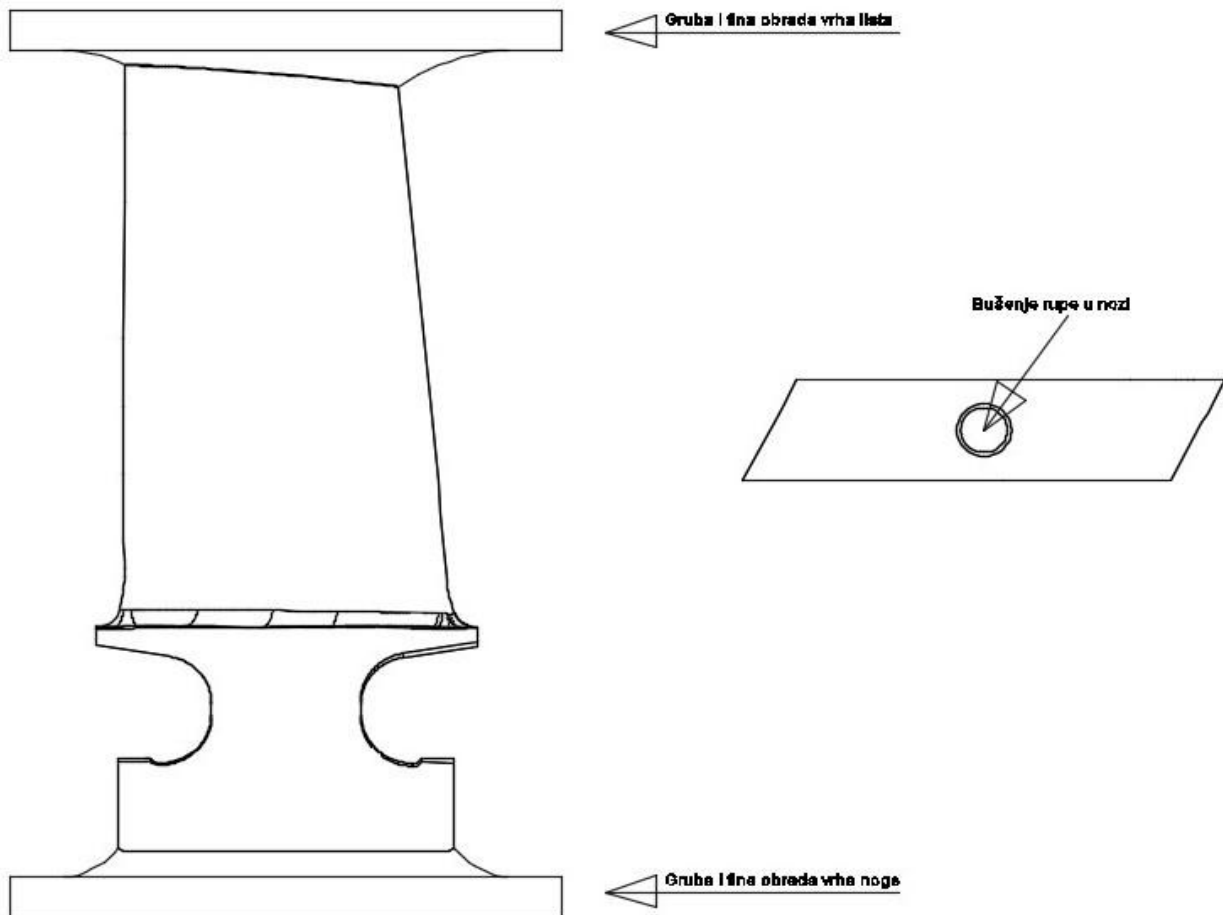
Na slici vidimo poluproizvod nakon grube i fine obrade na 5 osnom stroju CHIRON. Vidljivo je da na lopatici imamo višak materijala na vrhu lista i na dnu noge. Ti dijelovi se nisu mogli odstraniti na prvom stroju zbog načina na koji je prizma bila u prihvat u samom stroju. Vidljivo je da završna obrada nije kompleksna, iz tog razloga koristimo samo 3 osi obrade na obradbenom stroju DMC 60 U duoBLOCK. Prije početka završne obrade sa poluproizvoda potrebno je odrezati tehnološki valjak.



Slika 1.6 lopatica prije i poslije završne obrade

Završna obrada na DMG stroju sastoji se od 5 operacija. Njihov redosljed je slijedeći:

1. Gruba obrada vrha lista
2. Gruba obrada vrha noge
3. Fina obrada vrha noge
4. Fina obrada vrha lista
5. Bušenje rupe u nozi



Slika 1.7 Poluproizvod sa označenim dijelovima za završnu obradu

Za ovih 5 operacija, koriste se 4 različita alata. Isti alat se koristi za grubu obradu vrhova lista i noge, a ostale operacije zahtijevaju različite alate.

Nakon izvršene obrade na DMG-u. Lopatica po 2. puta ide na 3D mjerenje kako bi se vidjelo jesu li sve mjere i dalje u toleranciji. Nakon mjerenja lopatica se šalje na daljnja poliranja, testiranja te na kraju izvoz.

2 NAPRAVE

2.1 Općenito

Naprave su pomagala koja obično služe za prihvat, stezanje, određivanje međusobnog položaja te vođenje alata i obratka za vrijeme strojne obrade. Naprave se smatraju specijalnim pomagalima koje se ne mogu samo kupiti, nego ih se posebno konstruira i izrađuje kako bi bile kompatibilne sa specifičnim zahtjevima obratka i stroja na kojem će se obrada vršiti.

Naprave se izrađuju od konstrukcijskih čelika, čelika za poboljšanje ili alatnih čelika.

Naprave mogu biti pogonjene mehaničkim, hidrauličkim, pneumatskim, električnim ili vakuumskim putem.

Pri projektiranju naprava treba zadovoljiti sljedeća pravila

- Postavljanje obratka treba biti jednoznačno, sigurno i što brže bez dodatnog podešavanja
- Stezanje treba biti jednostavno i brzo bez deformacije obratka
- Odvođenje i čišćenje strugotine treba biti što jednostavnije, naprava treba biti kruta, proizvod vidljiv i pristupačan za obradu
- Dijelovi posluživanja moraju biti tako postavljeni da nema opasnosti od nezgoda pri radu
- Koristiti što više standardnih i tipiziranih elemenata i dijelova

2.2 Zadaci i značajke naprava

- Brzo i sigurno stezanje obratka
- Visoka točnost mjera i oblika
- Smanjenje težeg fizičkog rada
- Smanjenje nezgoda pri radu
- Bolja iskorištenost strojeva
- Automatizacija proizvodnje
- Smanjenje neispravnih (škart) proizvoda

2.3 Podjela naprava

- Prema postupku strojne obrade
 - Za glodanje
 - Za bušenje
 - Za tokarenje
 - Za obradu odvajanjem čestica
 - Za zavarivanje
 - Za lemljenje
- Prema području primjene
 - jednonamjenska(za 1 određeni proizvod)
 - višenamjenska(za različite proizvode)
- Prema broju stegnutih obradaka
 - Za stezanje jednog obratka
 - Za stezanje više obradaka
- Prema složenosti
 - Jednostavne-manja točnost, nepokretne, stezanje vijcima ili ekscentrom
 - Srednje složene-pomiču ili zakreću obradak, stežu više obradaka odjednom
 - Vrlo složene-diobene i okretne, pneumatski ili hidraulički pogon

2.4 Sastavni dijelovi naprave

- Dijelovi za određivanje položaja obratka
- Dijelovi za stezanje
- Dijelovi za posluživanje
- Tijelo, kućište ili nosač

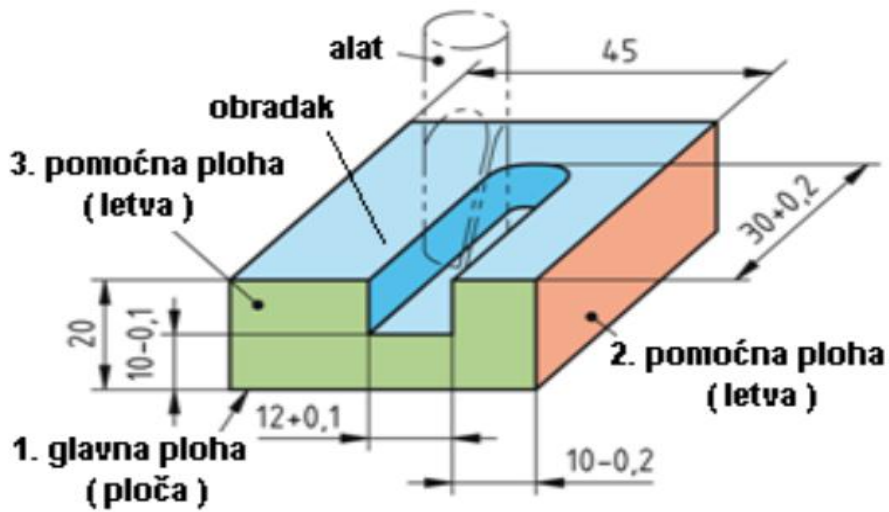
2.4.1 Dijelovi za određivanje položaja obratka

Slobodno tijelo u prostoru može se pomicati uzduž sve 3 osi pravokutnog koordinatnog sustava i okretati se oko njih (x,y,z). Slobodno tijelo u prostoru zbog toga ima 6 mogućnosti/sloboda gibanja. Naprava ima zadatak osigurati točan i jednoznačan položaj obratka te spriječiti njegovo pomicanje uslijed djelovanja sila stezanja i rezanja.

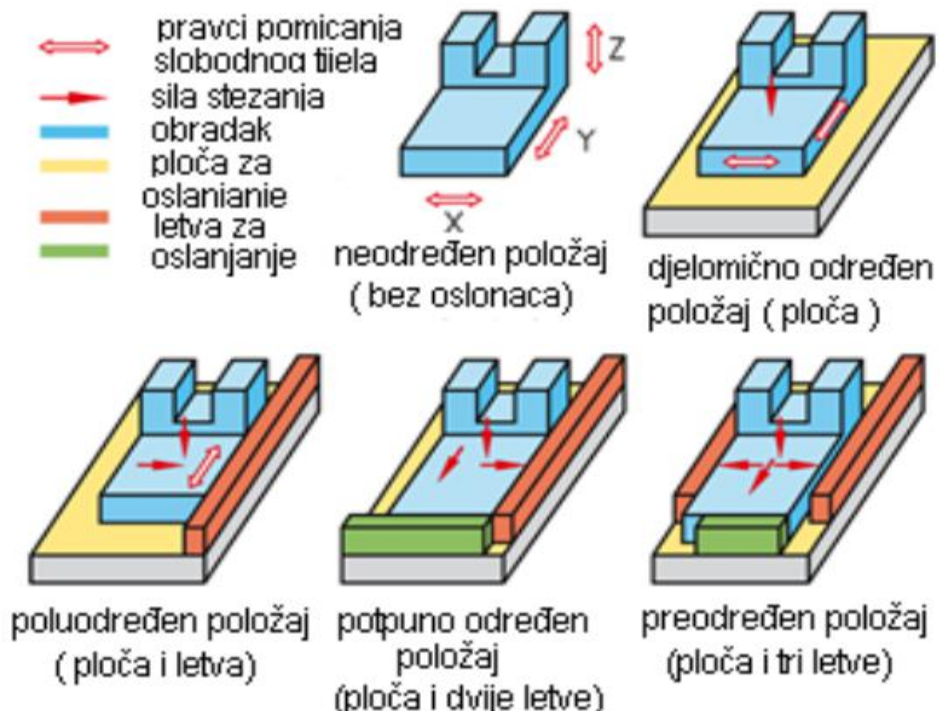
Dijelovi naprave koji izvršavaju tu funkciju nazivaju se dijelovi za oslanjanje ili pozicioniranje. Oslanjanje treba biti potpuno i za točan i siguran položaj obratka potrebno je oslanjanje na 3 plohe i 3 sile stezanja.

Za određivanje točnog položaja obratka u napravi potrebno je odabrati dijelove/baze za oslanjanje na samom obratku. Ovisno o zahtjevima obrade mogu se odabrati jedna, dvije ili tri baze. Odabrane plohe bit će osnove(baze) za sva mjerenja tijekom obrade.

Za oslanjanje obratka u napravi najčešće se koriste ploče, graničnici, svornjaci, zatici, prizme, prstenasti i prihvatni limovi. Svi ti dijelovi se rade od kaljenog alatnog čelika ili čelika za cementiranje.



Slika 2.1 dijelovi za određivanje položaja



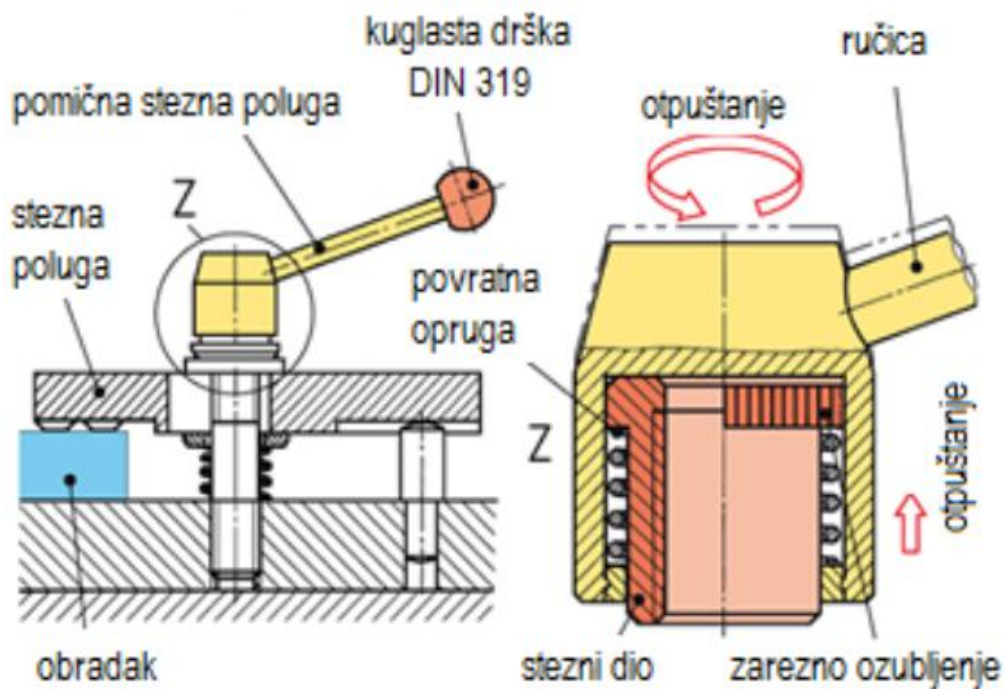
Slika 2.2 dijelovi za određivanje položaja

2.4.2 Dijelovi za stezanje obratka

Ovi dijelovi sprečavaju pomicanje obratka za vrijeme obrade uslijed djelovanja sile rezanja. Oni fiksiraju položaj obratka u napravi koji smo prethodno odredili.

Preko steznog pribora izvorna sila (npr. Ručna) se pretvara u veću steznu silu na obratku i zadržava tijekom obrade. Dijelovi za stezanje moraju biti čvrsti da ne dođe do deformacija i da ne popuste uslijed djelovanja sile rezanja. Kako bi se minimiziralo trošenje prilikom čestog stezanja i otpuštanja površina im se otvrdnjava/kali.

U stezni pribor spadaju: vijci, klinovi, ekscentri, koljenaste poluge, opruge, magneti, pneumatski i hidraulički dijelovi i stezne glave



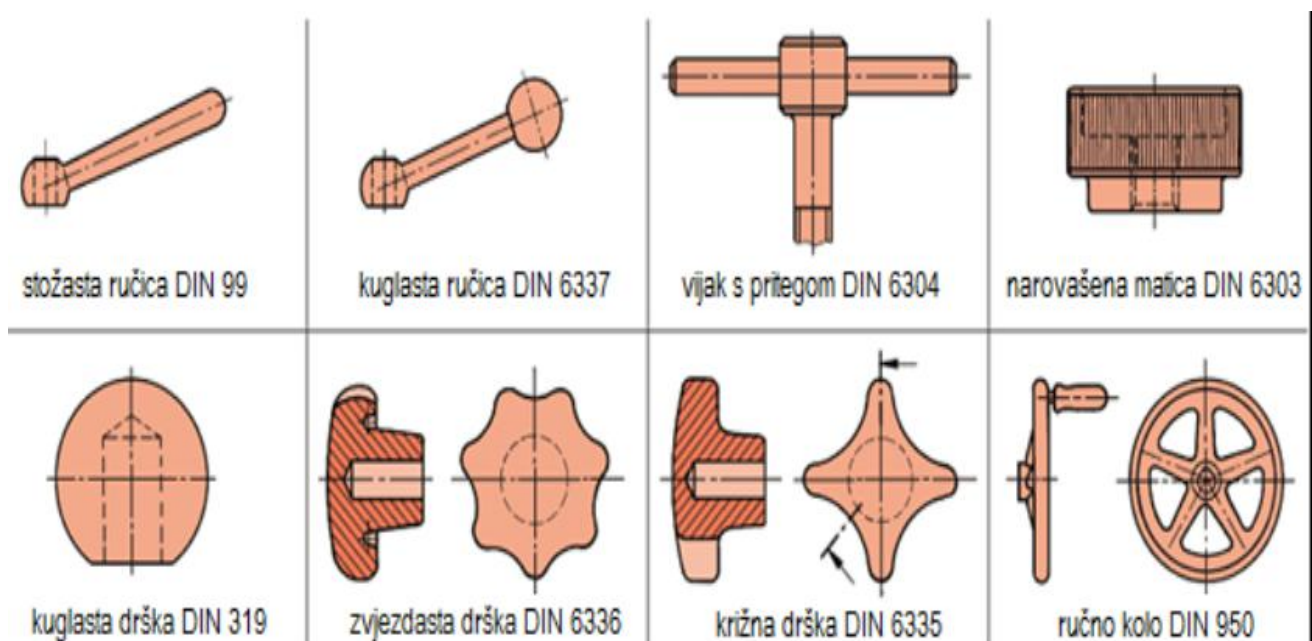
Slika 2.3 dijelovi za stezanje

2.4.3 Dijelovi za posluživanje

Dijelovi za posluživanje prenose silu i gibanje radnika na dijelove naprave. Oblik i veličina tih dijelova treba odabrati na način da se sila stezanja postiže bez velikog napora radnika i bez pomoćnih sredstava.

Svi dijelovi trebaju biti prikladni za ručno stezanje i lako pokretljivi, potrebna gibanja radnika kod stezanja trebaju biti prirodna, treba izbjegavati postavljanje dijelova posluživanja blizu rubova ploha i blizu reznog alata.

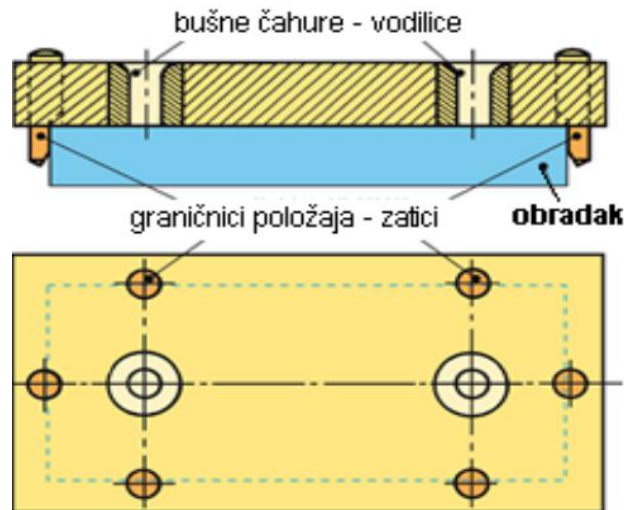
Najčešći dijelovi za posluživanje su stožasta i kuglasta ručica, vijak s pritegom, narovašena matica, kuglasta, zvjezdasta i križna drška te ručno kolo.



Slika 2.4 dijelovi za posluživanje

2.5 Naprave za bušenje

Zadaća naprava za bušenje je čvrsto i sigurno stezanje obratka te vođenje alata (svrdlo, upuštalo) da se osigura točan položaj bušenja. Vođenje alata je pomoću kaljenih vodećih čahura koje se uprešavaju u tijelo naprave ili nosač čahura. Dijeleva se na šablone, natične naprave, ručne, nepomične, zakretne, viševretene i tako dalje.



Slika 2.5 naprava za bušenje

2.6 Naprave za glodanje

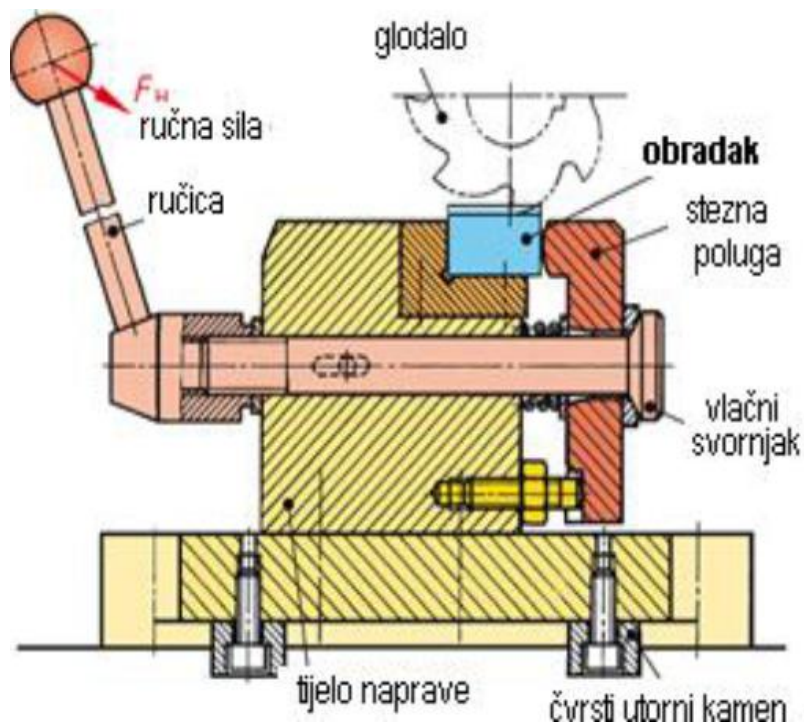
Naprave za glodanje su pretežno stezne naprave obratka, vođenje alata je preko radnog vretena glodalice. Stezanje i držanje obratka mora biti čvrsto i sigurno zbog velikih sila rezanja. Ako je moguće sila rezanja treba biti usmjerena prema čvrstom graničniku.

U obzir treba uzeti sljedeća pravila:

- Tijelo i stezni dijelovi trebaju biti što krući da se spriječi elastična deformacija
- Sila stezanja treba biti dovoljno velika da se spriječi izbacivanje obratka iz naprave
- Obradak treba podložiti da se spriječi moguće savijanje
- Naprava treba biti čvrsto i sigurno stegnuta za radni stol glodalice

Namještanje glodala prema obratku najjednostavnije je pomoću prethodno glodanog uzorka ili pomoću pripadajućeg kontrolnika.

Za duge i profilirane obratke prikladno je odabrati napravu pločastog oblika, kod koje se sile stezanja prenose preko steznih poluga i kuka. Kod dužih naprava treba predvidjeti prolaznost glodala na ulazu u zahvat s obratkom i na izlazu iz njega.



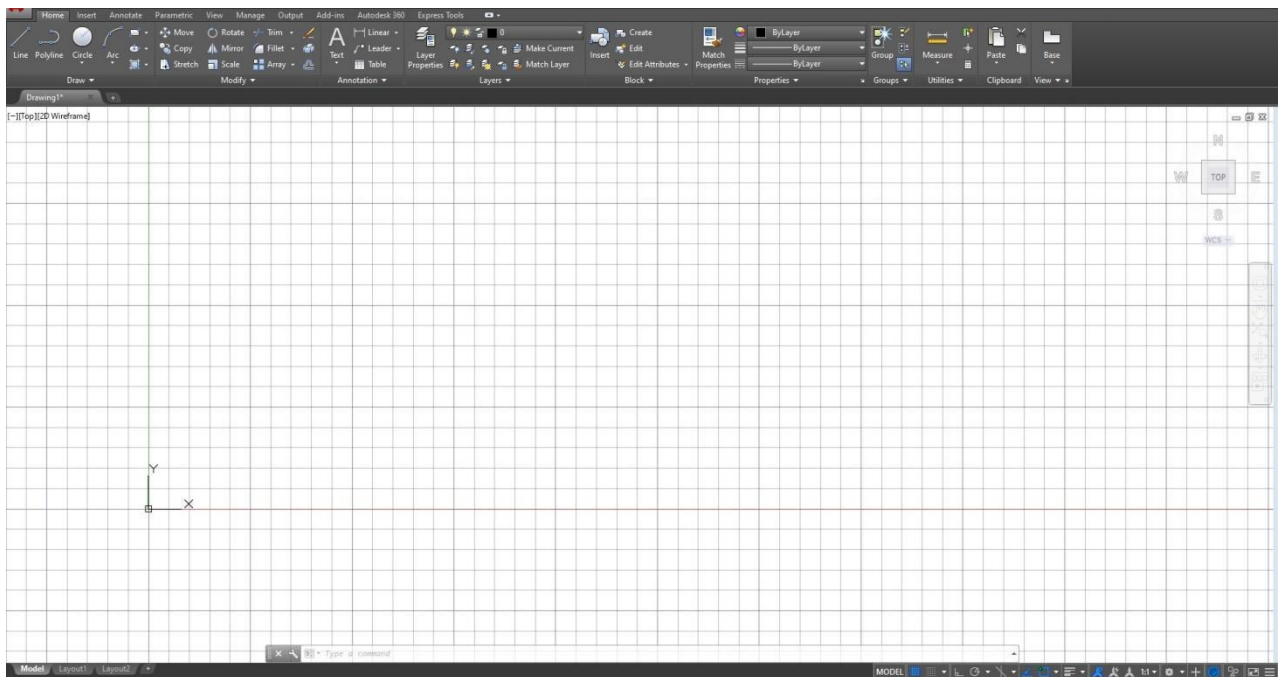
Slika 2.6 naprava za glodanje

3 ALATI KORIŠTENI ZA KONSTRUKCIJU STEZNE NAPRAVE

3.1 AutoCAD

AutoCAD je jedan od najstarijih i najčešće korištenih CAD programa (CAD akronim, Computer Aided Design) namjenjen je za osobna računala. Vrlo je prilagodljiv i lagan za učenje i uporabu. Zbog toga je njegova uporaba široko rasprostranjena u svim tehničkim granama. AutoCAD koriste inženjeri i tehničari u strojarstvu, građevini, arhitekturi, geodeziji, elektrotehnici, automobilskoj industriji i još mnogim drugim tehnički usmjerenim djelatnostima.

AutoCAD ima grafičko korisničko sučelje koje je preuzele sve već poznate standarde iz operativnog sustava Windows, i to je dodatni razlog za jednostavnost učenja i korištenja tog programa svima koji su upozanti sa Windows sustavom.



Slika 3.1 Izgled korisničkog sučelja AutoCAD-a

Lijeva tipka miša koristi se za glavnu interakciju u programu, a desna poziva dodatni izbornik koji u nekim situacijama omogućava dodatnu kontrolu i izmjenu nad tehničkim crtežom. Naredbe se mogu pozivati iz alatne trake ili upisivanjem naziva naredbe u naredbeni redak (command line) pri dnu ekrana.

AutoCAD je složeni projektantski alat široke namjene koji podržava dvodimenzionalno projektiranje, kojim se zamjenjuje klasično projektiranje na papiru, ili trodimenzionalno modeliranje predmeta u modelnom prostoru gdje se model može proizvoljno povećavati, nakretati, prikazivati pogledi, presjeci iz svih smjerova te omogućava proizvoljno osvjetljavanje i renderiranje 3D modela da oponaša realniji prikaz modela. Radni prostor AutoCAD-a čini prostor za 3D modeliranje i proizvoljan broj radnih listova koji se mogu koristiti u 2D i 3D režimu

3.1.1 2D režim

U 2D režimu radni listovi su neovisni i koriste se za crtanje dvodimenzionalnih projekcija i presjeka. Takve projekcije su „plosnate“ što znači da se ne mogu okretati u prostoru i nemaju promjenjiv kut gledanja. Na svakom radnom listu se može prikazivati drugi predmet ili drugi dio složenog predmeta

3.1.2 3D režim

Prostor za modeliranje i radni listovi u 3D režimu čine modelni prostor u kojem se određuje, konstruira, mijenja, dimenzionira, kotira i opisuje jedan trodimenzionalni model, koji međutim može biti vrlo složen i sadržavati velik broj sastavnih dijelova. Na radnim listovima u 3D režimu mogu se otvarati projekcije na bilo koju ravninu ili presjeci i pogledi iz bilo kog smjera na trodimenzionalni model. Prostor za modeliranje i projekcije na radnim listovima automatizirano surađuju, tako da se svaka promjena na radnom listu ili modelu odražava na model. Prostor za modeliranje je neograničen.

3.1.3 Rad u slojevima

U oba režima u svim radnim listovima i pogledima crtanje se može izvoditi u proizvoljnom broju slojeva. Pojedni predmeti ili skupine crtežnih dijelova kao npr. Kote, šrafure, pomoćne konstruktivne linije i slično mogu se iscrtati na zasebnim slojevima. Svaki od slojeva se može mijenjati prema potrebi neovisno o drugim slojevima. Moguće je postaviti debljinu linija, boju, vrstu i slično. Slojevi se po potrebi mogu sakriti, tj. Svi predmeti koji su sadržani u njemu mogu biti nevidljivi.

3.1.4 Blokovi

Blokovi su objedinjeni dijelovi crteža ili grupe predmeta koji čine cjelinu i ponašaju se kao jedan dio ili predmet. Blokovi stvoreni u jednom projektu mogu se koristiti u drugom projektu, mogu se kopirati, brisati, umnožavati i ostalo kao jedan dio. Prema potrebi se mogu ponovno rastaviti na sastavne dijelove te ponovno sastaviti u blok. U blokove se spremaju često korišteni dijelovi/predmeti kao npr. Vijci, instalacijski elementi, strojarški sklopovi, arhitektonski detalji, namještaj i slično. Korištenje blokova može znatno olakšati i smanjiti vrijeme projektiranja.

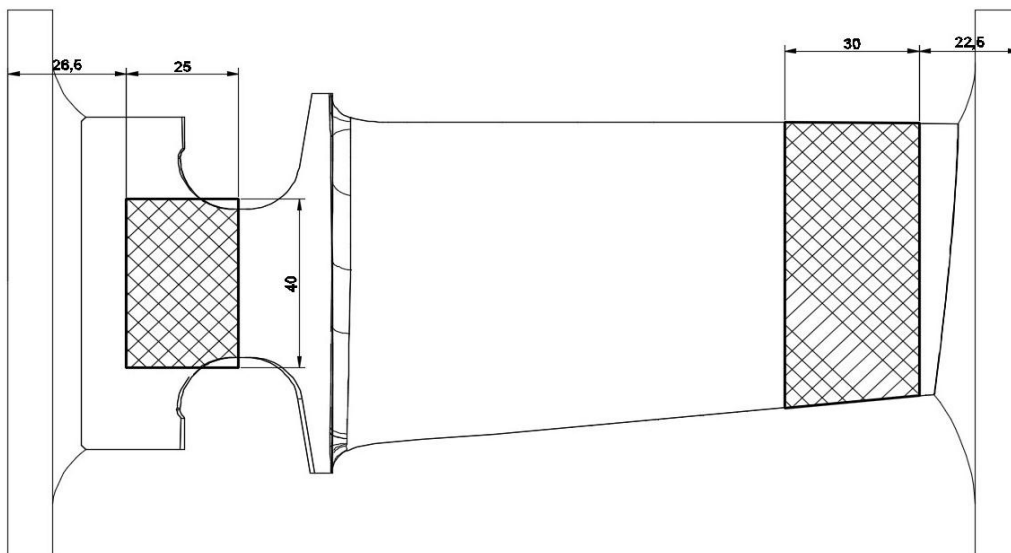
4 OPTEREĆENJA PRI STEZANJU I OBRADI

4.1 Stezanje

Pri stezanju lopatice u napravi, potrebno je odabrati stezne površine najpovoljnije s obzirom na naprezanja i moguće deformacije kod stezanja. Noga lopatice je najmasivniji i najdeblji dio, te njega biramo kao povoljnu poziciju za stezanje.

S obzirom da stežemo lopaticu u nozi, koja se nalazi na početku lopatice, druga stezna površina trebala bi biti na suprotnom kraju lopatice, te biramo kraj lista kao steznu površinu.

Ovim odabirom steznih površina koje su raspoređene na krajevima lopatice, onemogućene su deformacije lopatice kod stezanja i kod obrade. Stezna površina na nozi je ravna i horizontalna te će stezač noge imati vrlo jednostavnu geometriju. Stezna površina na listu prati zakrivljenost lista pa će stezni dijelovi morati biti zakrivljeni. Ova stezna naprava uvijek će se koristiti za iste lopatice, tako da će stezne površine uvijek biti jednake.



Slika 4.1 stezne površine na lopatici

4.2 Obrada

Kod završne obrade lopatica je stegnuta u horizontalnom položaju u napravi. Naprava se rotira prema glodalu ovisno o željenoj operaciji uz pomoć rotirajućeg stola DMC stroja.

S obzirom da je lopatica u horizontalnom položaju i obrada se vrši sa bočnim glodanjem, sva naprezanja kod obrade javljaju se u horizontalnoj osi.

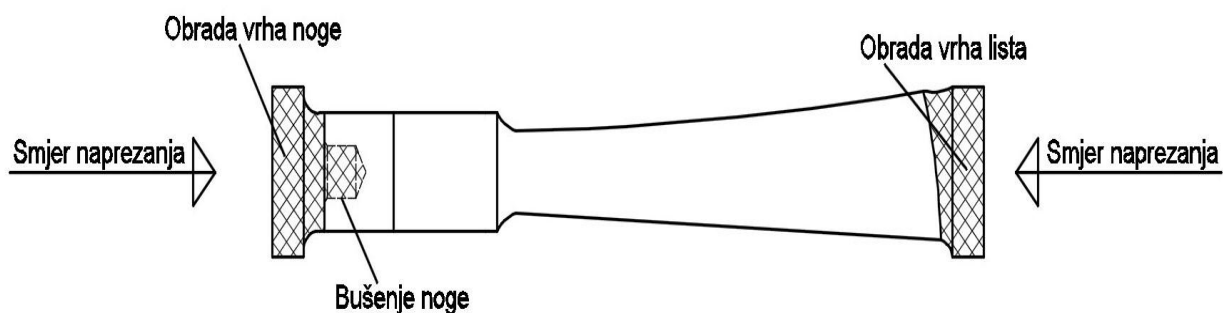
Najprije se odrađuje gruba obrada vrha lista pa gruba obrada vrha noge. U ovom procesu nastaju najveća opterećenja na lopaticu i steznu napravu. Tu se odrezuje većina dodatnog materijala, no na kraju obrade ostaje gruba površina. Za te dvije operacije koristi se isti alat za glodanje.

Nakon grubih obrada odrađuje se fina obrada vrhova lista i noge. Ovom operacijom dobivamo puno bolju kvalitetu površine na obrađenom mjestu i odrezuje se sav višak materijala. Zbog finije obrade, odvajaju se manje čestice i za to je potrebna manja sila kod glodanja te je naprezanje na lopaticu i napravu znatno manje nego kod grube obrade. Kod fine obrade koriste se 2 različita alata, jedan za list a drugi za nogu.

Posljednja operacija kod završne obrade je bušenje rupe u nozi. Ta rupa potrebna je kod ugrađivanja lopatica u rotor i njena dimenzija ima vrlo usku toleranciju. Kod bušenja javlja se dosta velika sila i naprezanje u lopatici i napravi.

Uz sva naprezanja kod obrade se javljaju i vibracije.

Sve sile i vibracije koje se javljaju kod obrade preuzimati će stezna naprava. Lopatica će biti imobilizirana geometrijom naprave te vertikalnom silom prema dolje.



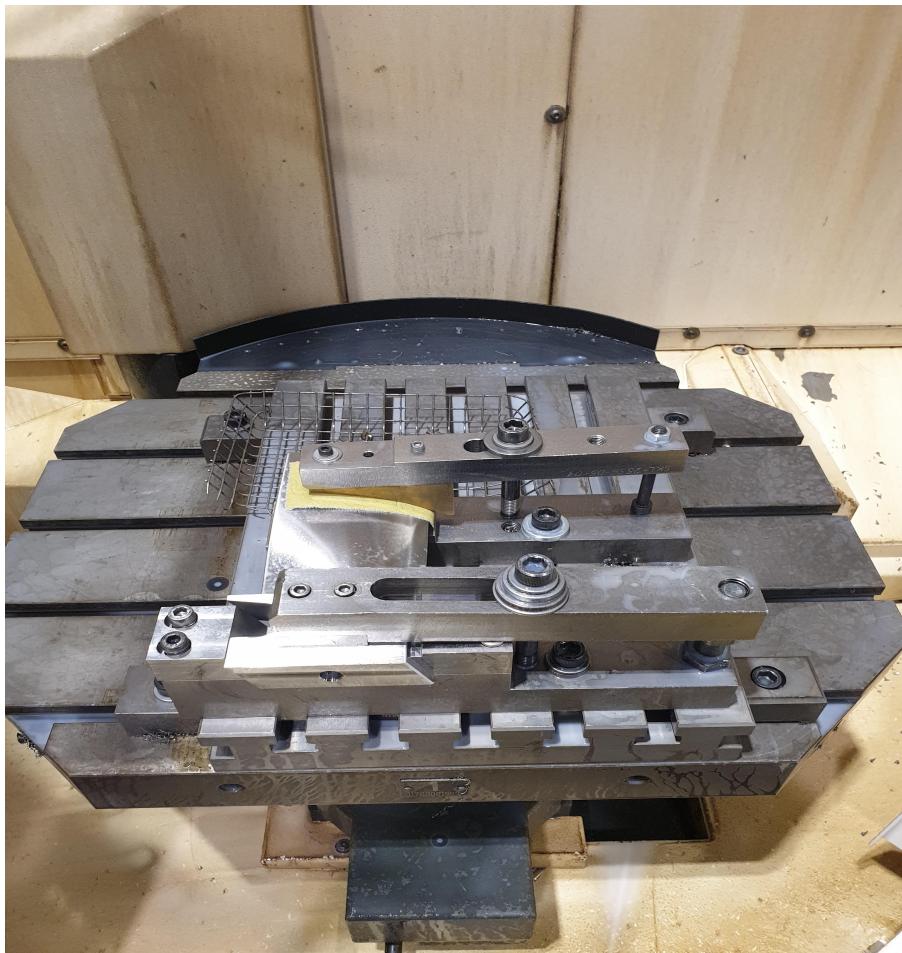
Slika 4.2 obradbene pozicije i smjerovi naprezanja

5 KONSTRUKCIJA

5.1 Ideja

Zadatak ovog završnog rada je osmisliti i konstruirati steznu napravu koja će se koristiti u obradbenom stroju DMC 60 U duoBLOCK. Naprava će se koristiti za stezanje kompresorske lopatice, red 7, rotor. U ovom slučaju odrađivat će se završna obrada lopatice. Gruba i fina obrada lopatice je prethodno odrađena na drugom 5 osnom stroju CHIRON-u. Na CHIRON-u se odvija glavina obrade lopatice od sirove prizme do trenutka kada je lopatica spremna za završnu obradu na DMC 60 U duoBLOCK.

U ovom primjeru, završna obrada lopatice sastoji se od odrezivanja vrha lista i čela noge, te bušenja utora u nozi.



Slika 5.0 Lopatica stegnuta sa napravom na Stolu stroja DMC 60 U duoBLOCK

Konstrukcija ove stezne naprave vrši se u suradnji sa tehnoloziima sa odjela Lopatica u General Electric-u Karlovac za vrijeme mog odrađivanja stručne prakse. Trenutni problem je bilo stezanje kompresorske lopatice reda 7 i trebalo je prilagoditi već neke postojeće naprave kako bi bile iskoristive za ovu specifičnu lopaticu. Dalje u ovome radu opisati ću i objasniti standardne dijelove naprave koji su kod većine lopatica jednaki, te one dijelove koji se gotovo uvijek razlikuju od lopatice do lopatice i koji se izmjenom parametara i redizajnom moraju prilagoditi za specifičnu lopaticu.

5.2 Funkcija naprave

Završna obrada na DMG stroju nije moguća bez stezne naprave, jer cilj ove obrade je uklanjanje tehnoloških višaka, tj. materijala koji su prije služili za prihvat lopatice u stroju i zbog toga moramo imati neko drugo rješenje za imobilizaciju/prihvat lopatice tijekom obrade.

Stezna naprava će omogućiti glodalu pristup obratku i spriječiti će sve moguće deformacije ili pomicanja obratka tokom obrade.

U našem stroju lopatica će biti postavljena u horizontalnom položaju. Imobilizaciju vršimo na način da lopatici ograničavamo kretanje u x osi, y osi, te z osi. Lopatica će biti oslonjena na napravu nogom i vrhom lista. U te dvije točke bit će stegnuta i time joj ograničavamo kretanje po Z osi. Oslonac na koji se oslanja noga sastojat će se od 3 dijela, glavnog tijela i 2 manja oslonca koja se nalaze na tijelu od kojih je 1 pomični, a drugi nepomični oslonac između kojih se steže noga i tako ograničavamo kretanje po Y osi. Pomični i nepomični oslonac imaju u sebi graničnike kojima se ograničava kretanje po X osi.

Korištenje naprave mora biti jednostavno i fizički lako radnicima na stroju.

5.3 Materijal naprave

Tijelo oslonca: Č1730

Nosač podmetača: Č1730

Nepomični i pomični oslonci: Č1730

Tijelo stezača noge i lista: Č1730

Stezne pločice: Aluminij

Vijci: Č1730

Č1730 spada u skupinu čelika za poboljšavanje, mogu biti nelegirani ili niskolegirani konstrukcijski čelici koji kaljenjem i visokim popuštanjem ($>500^{\circ}\text{C}$) postižu odgovarajuću granicu razvlačenja, vlačnu čvrstoću i žilavost.

Aluminij je srebrno-bijeli sjajni metal, mekan je, otporan na koroziju, ima malu gustoću, zbog toga ga koristimo kao metal za izradu steznih pločica kojima se ostvaruje direktni kontakt sa lopaticom jer mu je tvrdoća manja od tvrdoće lopatice pa smo tako sigurni da nećemo oštetiti površinu lopatice.

5.4 Dijelovi naprave

5.4.1 Tijelo oslonca

Tijelo oslonca je jedna od dvaju greda koje čine ovu napravu. Ona se pričvršćuje na podlogu koja se nalazi na rotirajućem stolu DMG stroja. Na dnu tijela poprečno nalazi se izbočena gredica koja služi za određivanje položaja tijela na podlozi. Podloga se sastoji od kanala širine iste kao poprečna gredica. Tijelo se instalirava na podlogu tako da gredica uđe u jedan od kanala podloge i tako se osigurava položaj grede. Fiksiranje tijela na podlogu vrši se pomoću 2 vijka promjera 16mm.

Ovo tijelo čini glavnu nosivu krutu vezu između stroja i lopatice. Na tijelu oslonca nalaze se jedan pomični i jedan nepomični oslonac.

Geometrija tijela je jednostavna. Sastoji se od povišenog i sniženog dijela. Na povišenom dijelu će biti smješteni oslonci. Cijelom duljinom povišenog dijela nalazi se kanal koji služi kao vodilica za oslonce. Na povišenom dijelu nalaze se i četiri provrta za fiksiranje oslonaca vijcima i jedan provrt za fiksiranje tijela na podlogu stroja. Na sniženom dijelu nalaze se 2 provrta, jedan za fiksiranje tijela na podlogu stroja i jedan za fiksiranje stezača noge.

Vanjski gabariti tijela:

- Ukupna duljina: 300 mm
- Duljina povišenog dijela: 178 mm
- Duljina sniženog dijela: 122 mm
- Visina sniženog dijela: 30 mm
- Visina povišenog dijela: 50 mm
- Širina: 40 mm

Kanal:

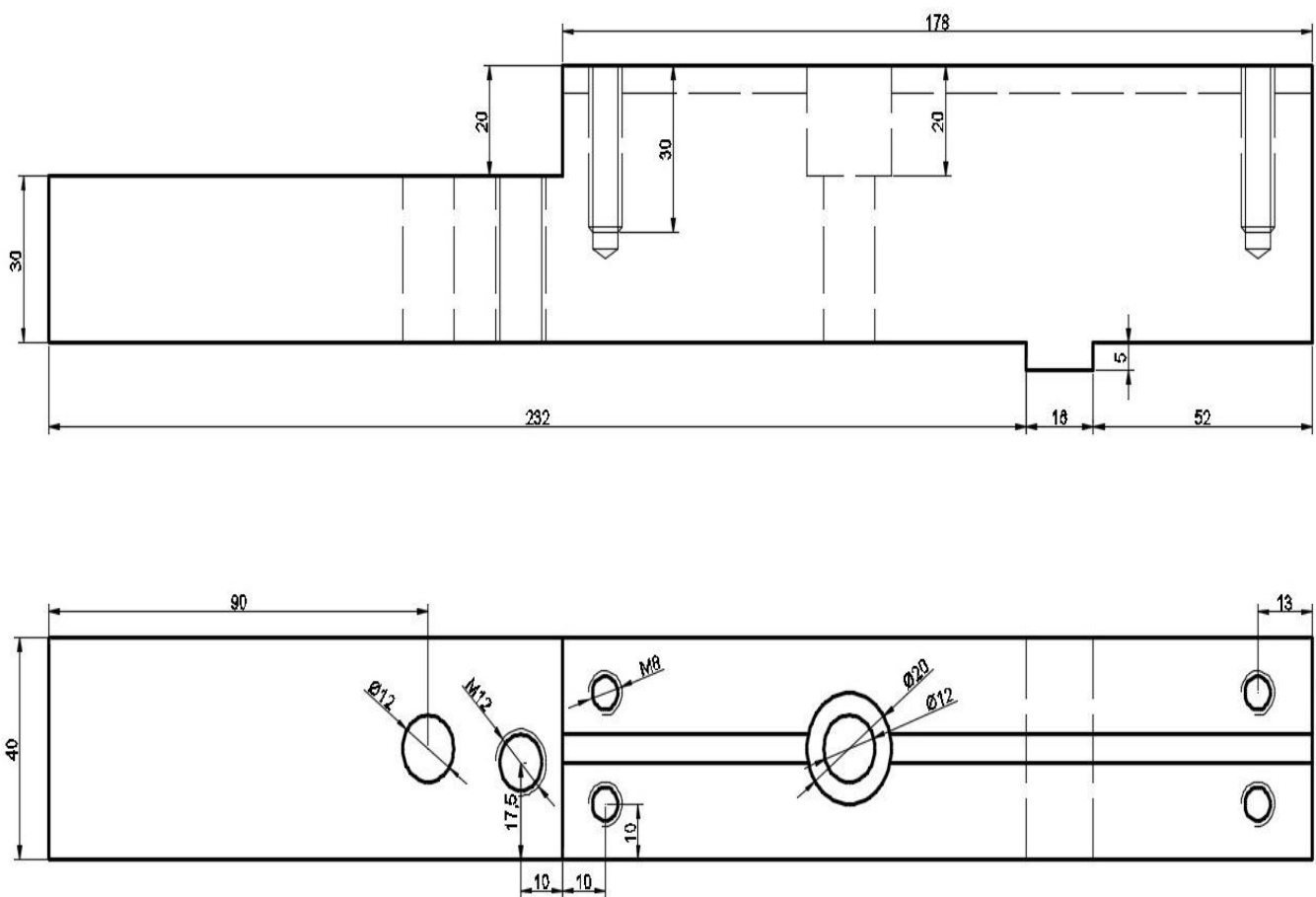
- Širina: 5 mm
- Dubina: 5 mm

Poprečna gredica:

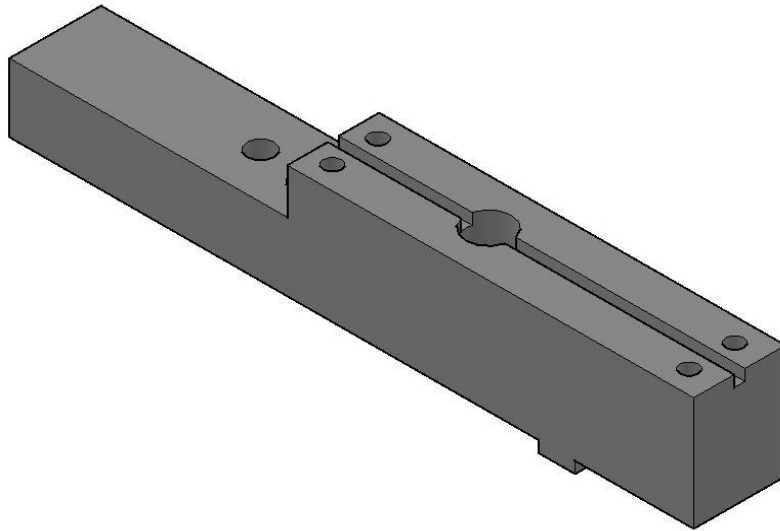
- Širina: 16mm
- Dubina: 5mm

Provrti:

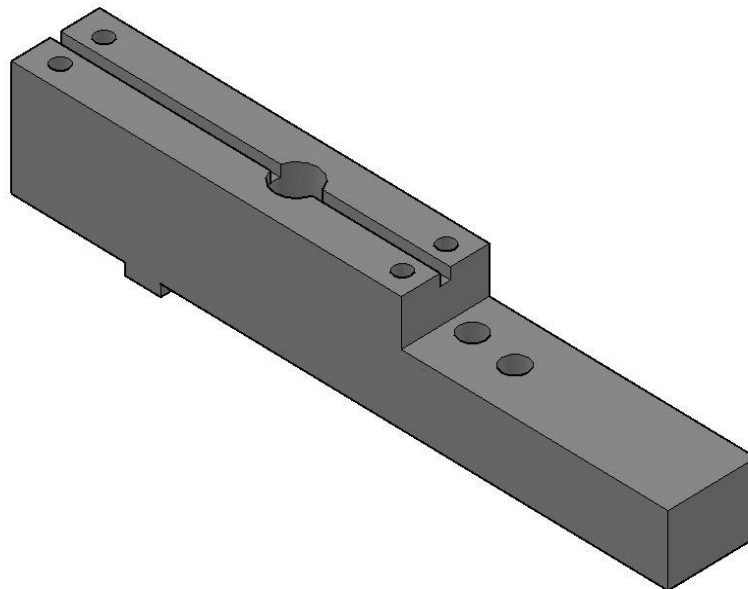
- 2 x $\varnothing 12$
- 4 x M8
- 1 x M12



Slika 5.1 nacrt, tlocrt i presjek nosača oslonaca



Slika 5.2 3D model nosač oslonaca 1



Slika 5.3 3D modeli tijela oslonca 2

5.4.2 Nosač podmetača

Nosač podmetača je drugi glavni nosivi element naprave. Kao i tijelo oslonca pričvršćeno je na podlogu na rotirajućem stolu DMG stroja. Na dnu ima poprečnu gredicu za određivanje položaja na podlozi. Ugradnja na podlogu je ista kao i kod tijela oslonca. Fiksiranje tijela na podlogu vrši se pomoću 2 vijka promjera 16mm.

Na nosač podmetača se montira podmetač za list lopatice.

Geometrija ovog nosača je jako jednostavna. Cijeli element je jedan kvadar. Jedine promjene gabarita su poprečni kanal na vrhu elementa koji služi kao vodilica za ugradnju podmetača lista i poprečna gredica na dnu elementa koja služi kao vodilica za ugradnju nosača na podlogu stroja. Na nosaču se nalazi 6 provrta. 2 Provrta bez navoja širine 12 mm koriste se za fiksiranje elementa na podlogu. 2 provrta sa metričkim navojem promjera 8 za spajanje nosača lista na nosač. 2 provrta sa metričkim navojem promjera 12 za spoj nosača sa stezačem lista.

Vanjski gabariti tijela:

- Duljina: 265 mm
- Širina: 50 mm
- Visina: 30 mm

Kanal:

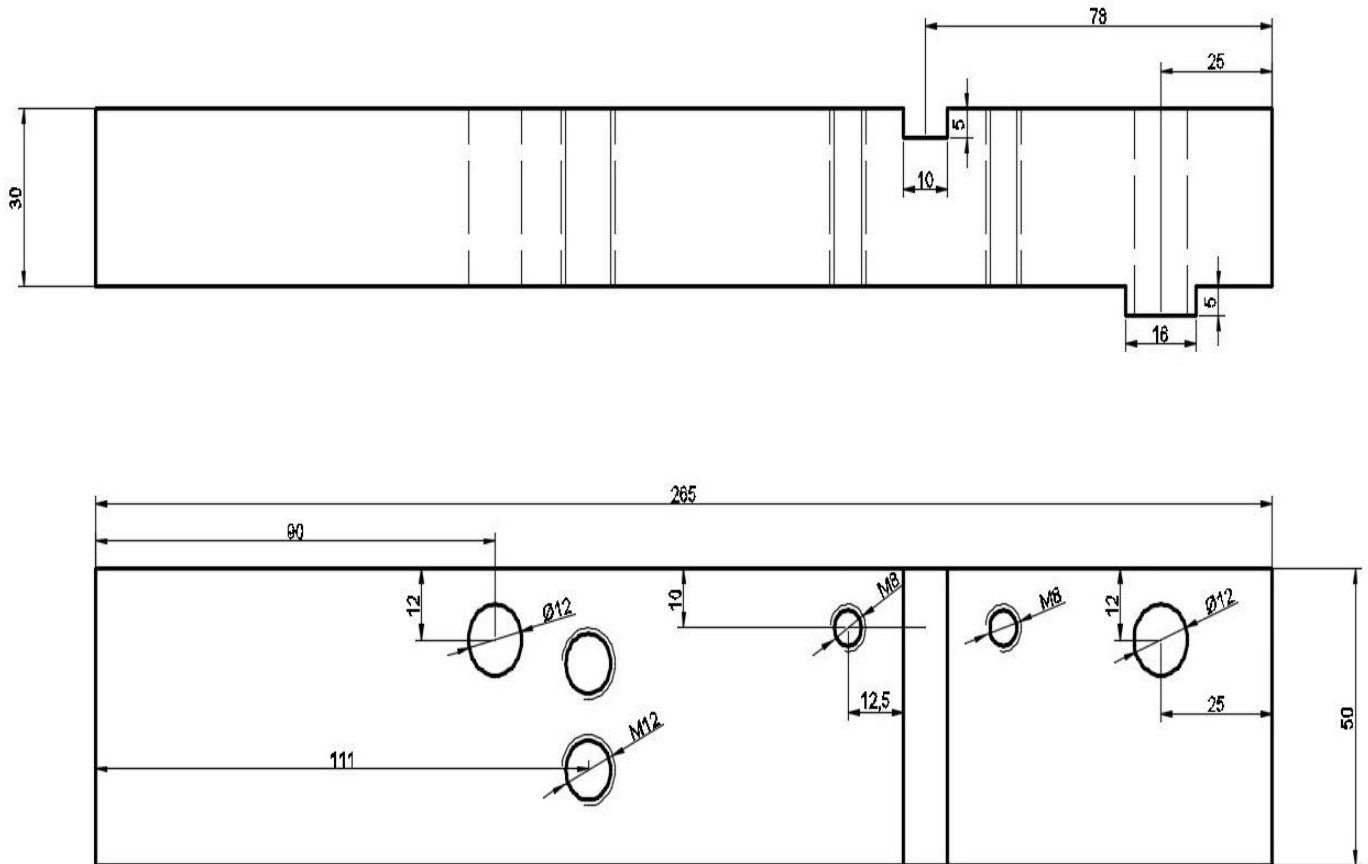
- Širina: 10 mm
- Dubina: 5 mm

Gredica:

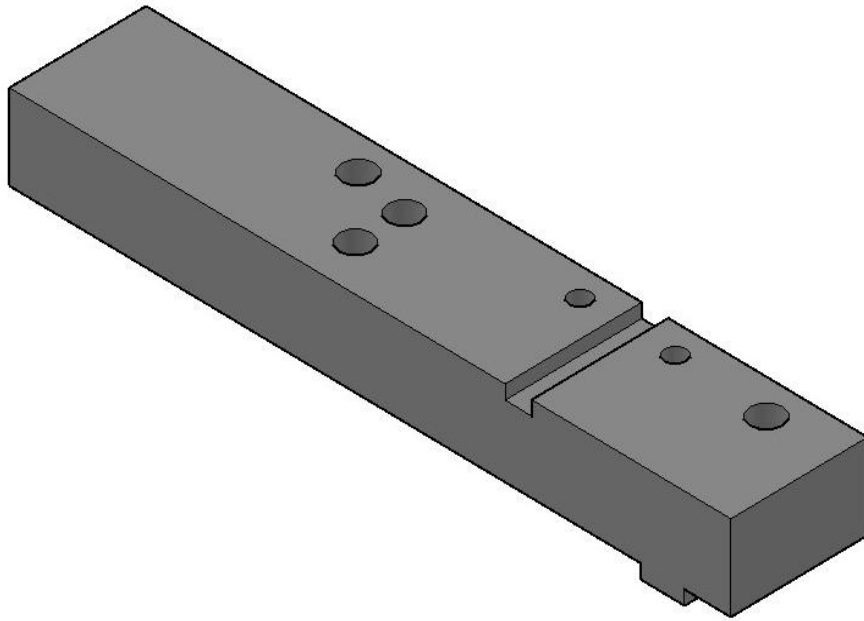
- Širina: 16 mm
- Visina: 5 mm

Provrta:

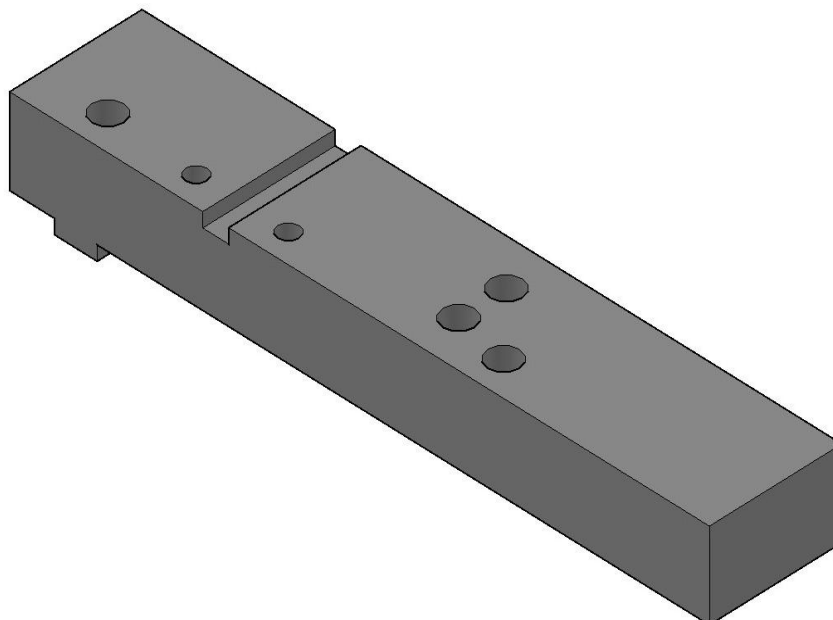
- 2 x Ø12
- 2x M8
- 2x M12



Slika 5.4 nosač podmetača nacrti



Slika 5.5 3D model nosač podmetača 1



Slika 5.6 3D model nosač podmetača 2

5.4.3 Nepomični oslonac

Nepomični oslonac je element koji se ugrađuje na tijelo oslonca. Njegova glavna svrha je određivanje pozicije lopatice u napravi na način da se imobilizira noga lopatice oduzimanjem slobode gibanja u Y osi. Oslonac se fiksira na nosač preko 2 M8 vijka. Na provrtima u osloncu nema navoja. Provrti su odrađeni na način da na vrhu imamo upuštenje promjera 14 mm u koje se skriva glava vijka za spoj sa tijelom oslonca kako ne bi smetala stezaču. Zove se nepomični oslonac jer ima fiksnu poziciju koju nije moguće mijenjati ili prilagođavati nozi lopatice. Prilikom stezanja lopatice u napravu njena noga se pozicionira tako da je u dodiru sa nepomičnim osloncem. Ovaj oslonac ima geometriju koja je specifična za ovu vrstu lopatice jer nagib strane oslonca mora biti identičan nagibu na nozi lopatice kako bi se osiguralo sigurno stezanje koje neće deformirati lopaticu. Na kosoj strani, nalazi se cilindrični utor u koji se kasnije ugrađuju graničnici za oduzimanje slobode gibanja po X osi.

Na dnu oslonca nalazi se gredica koja prilikom ugrađivanja oslonca na nosač ulazi u vodilicu za osiguranje položaja. Gredica je manje visine od vodilice na nosaču za 1 mm kako bi se osigurala zračnost.

Ovaj element se razlikuje od lopatice do lopatice i zbog toga nije univerzalan, može se koristiti kod drugih lopatica koje su nešto šire, ali moraju imati isti nagib površine noge.

Vanjski gabariti:

- Duljina: 48 mm
- Širina: 40 mm
- Visina: 25 mm

Kut nagiba:

- 117° (odnosi se na kut između kose strane i donjeg horizontalnog gabarita)

Upuštenja provrta:

- 2 x $\varnothing 14$
- Dubina: 6 mm

Provrti:

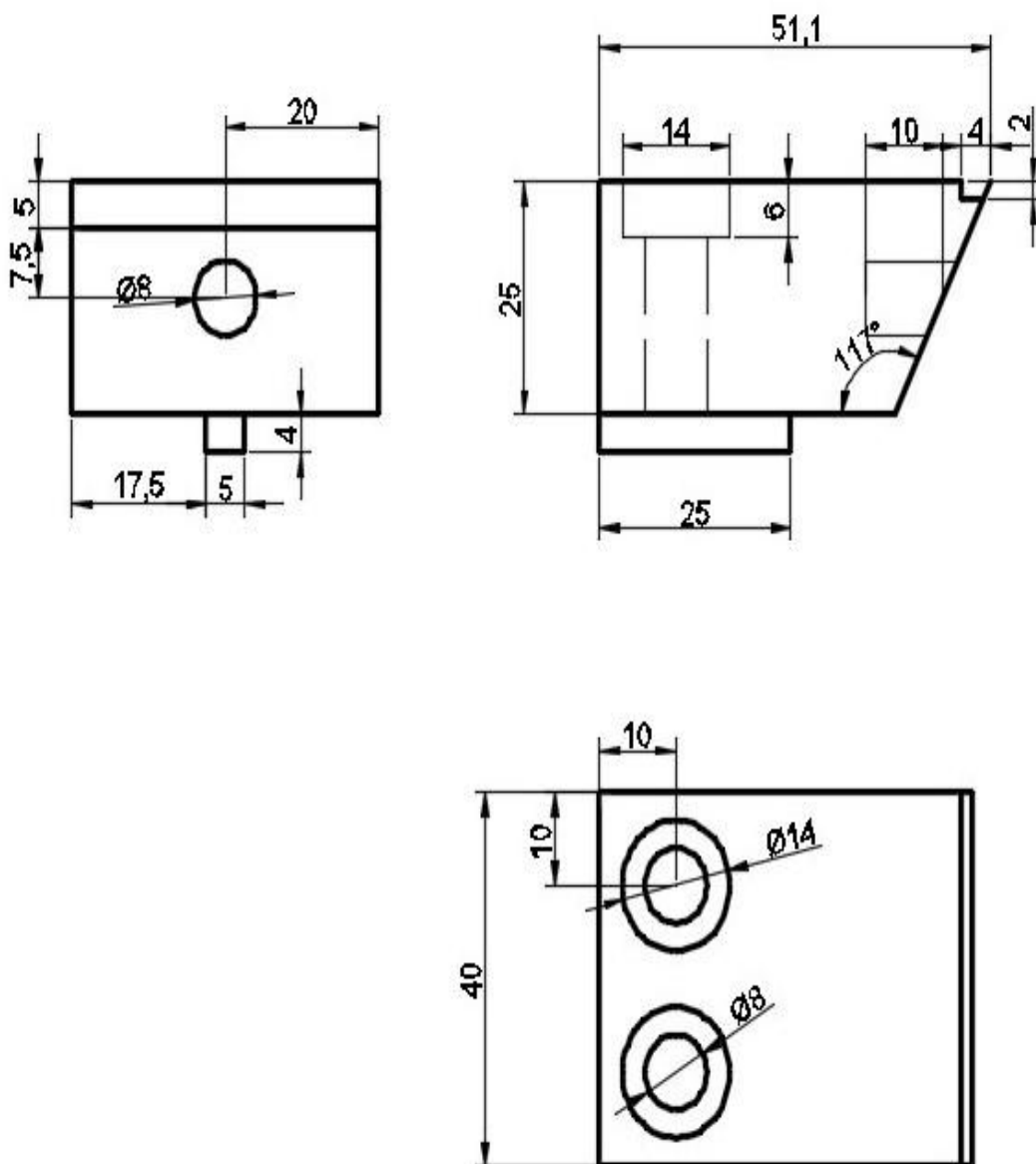
- 2 x $\varnothing 8$

Cilindrični utor za graničnik:

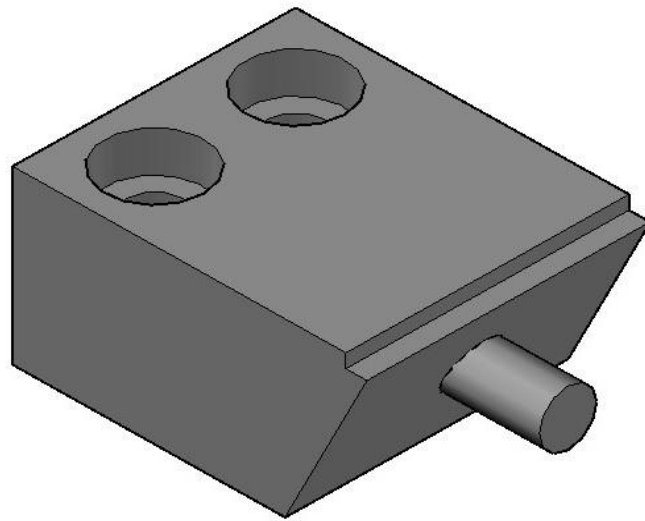
- 1 x $\varnothing 8$
- Dubina: 10 mm

Gredica za vodilicu:

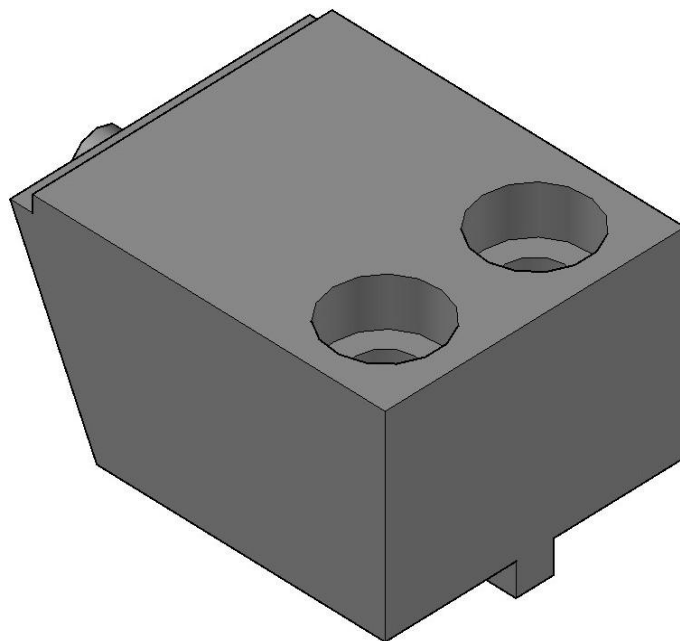
- Širina: 5 mm
- Visina: 4 mm
- Duljina: 25 mm



Slika 5.7 nepomični oslonac nacrti



Slika 5.8 3D model nepomičnog oslonca 1



Slika 5.9 3D model nepomičnog oslinca 2

5.4.4 Pomični oslonac

Ovaj oslonac ostvaruje oduzimanje slobode gibanja po Y osi u suradnji sa nepomičnim osloncem. Najbitnija razlika kod ovog elementa je to što je pomičan i ima malo slobodnog hoda po Y osi prije zatezanja. To svojstvo omogućuje puno lakše stezanje lopatice u napravu, te omogućuje korištenje naprave za neke druge lopatice koje su širinom blago drugačije od naše. Kao i kod nepomičnog oslonca ima kosu stranicu koja se podudara sa nagibom noge i tako omogućuje čvrst i precizan kontakt kod stezanja. Na istoj stranici ima cilindrični utor za graničnik. 2 provrta na ovom elementu imaju upuštenja za skrivanje glave vijaka te imaju izduljeni kružni tlocrt.

Vanjski gabariti:

- Duljina: 51 mm
- Širina: 40 mm
- Visina: 25 mm

Kut nagiba:

- 63° (odnosi se na kut između kose strane i donjeg horizontalnog gabarita)

Upuštenja provrta:

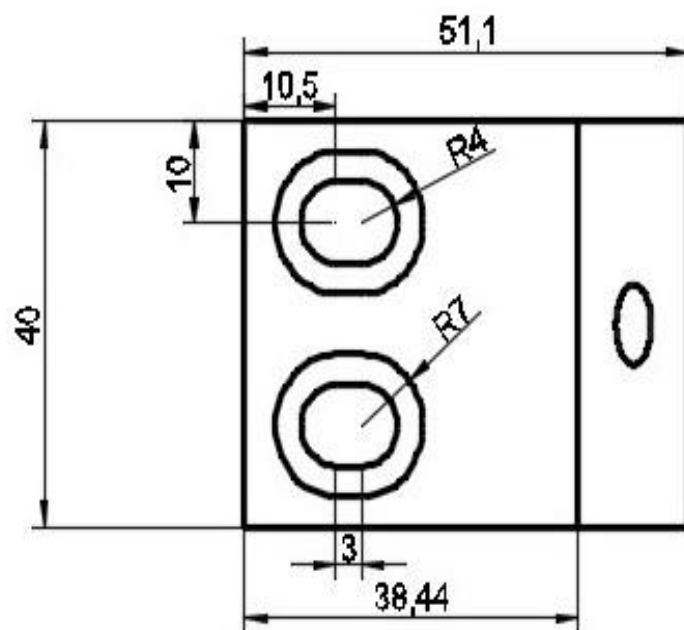
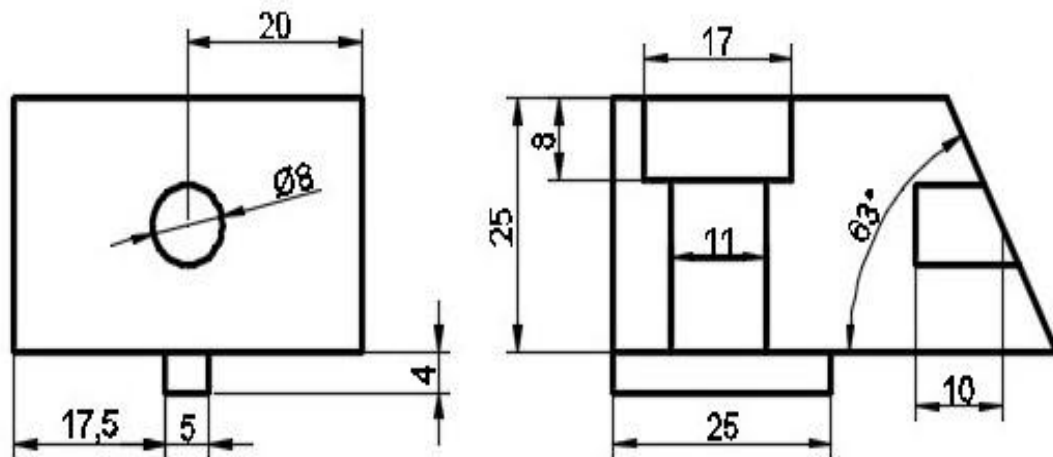
- Dubina: 6 mm

Cilindrični utor za graničnik:

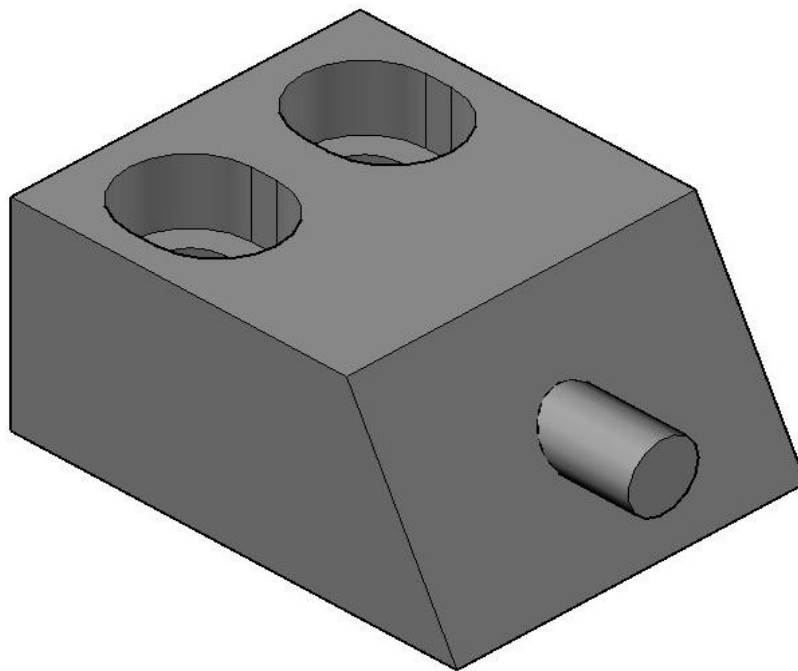
- 1 x Ø8
- Dubina: 10 mm

Gredica za vodilicu:

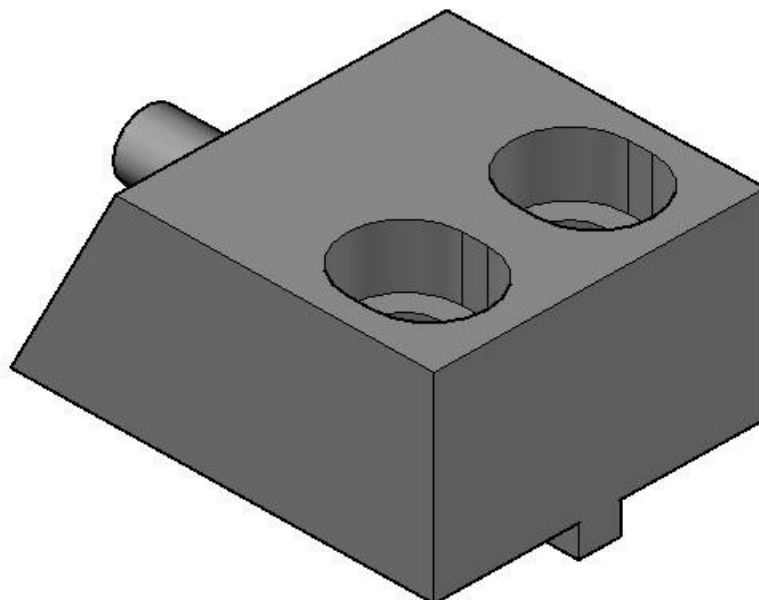
- Širina: 5 mm
- Visina: 4 mm
- Duljina: 25 mm



Slika 5.10 nacrti nepomičnog oslonca



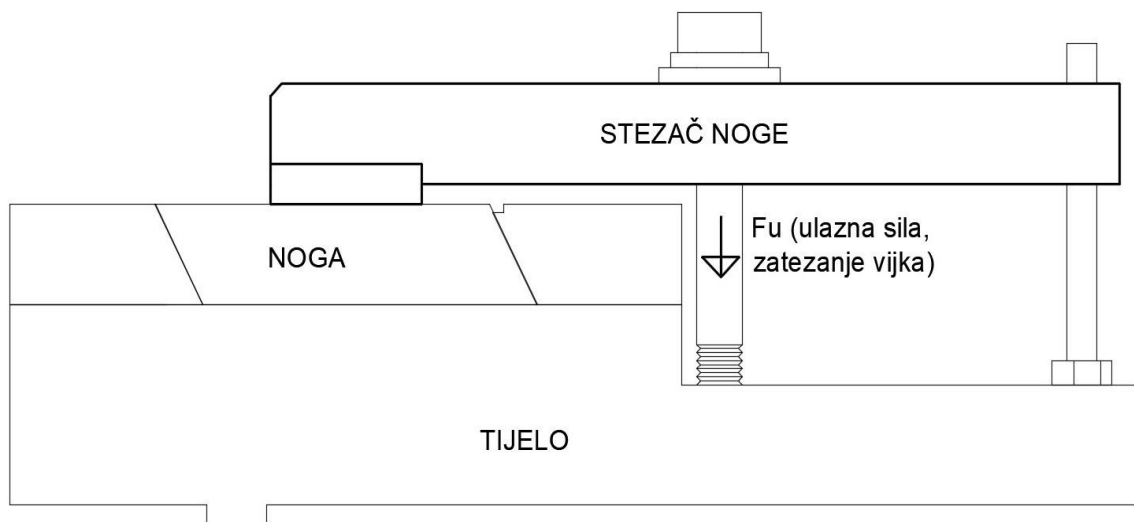
Slika 5.11 3D model pomični oslonac 1



Slika 5.12 3D model pomični oslonac 2

5.4.5 Stezač noge

Stezač noge je element koji vrši vertikalnu silu na nogu lopatice i igra glavnu ulogu u stezanju lopatice. Element je u u kontaktu sa nogom u jednoj točki i u kontaktu sa ostatkom naprave u 2 točke. Kontakt sa nogom lopatice izvršava se preko aluminijske pločice, aluminij je mekši materijal od čelika i na taj način smanjujemo mogućnost utiskivanja u nogu, grebanje ili neko oštećenje površine noge. Kroz sredinu elementa prolazi vijak koji ima navoj samo pri dnu za ušerafljivanje u tijelo oslonca. Vijak sa desne strane zavijemo do potrebne visine kako bi stezač bio paralelan sa tijelom oslonca. Srednji vijak zatežemo i tako stvaramo ulaznu silu stezanja. Shema je prikazana na slici.



Slika 5.13 Shema stezača noge

Geometrija samog elementa je vrlo jednostavna, sastoji se od 2 dijela, Tijela i aluminijske pločice. Tijelo ima 3 provrta te izduljenu šupljinu koja definira poziciju elementa.

Vanjski gabariti:

- Širina: 25 mm
- Visina: 25 mm
- Duljina: 225 mm

Provrti:

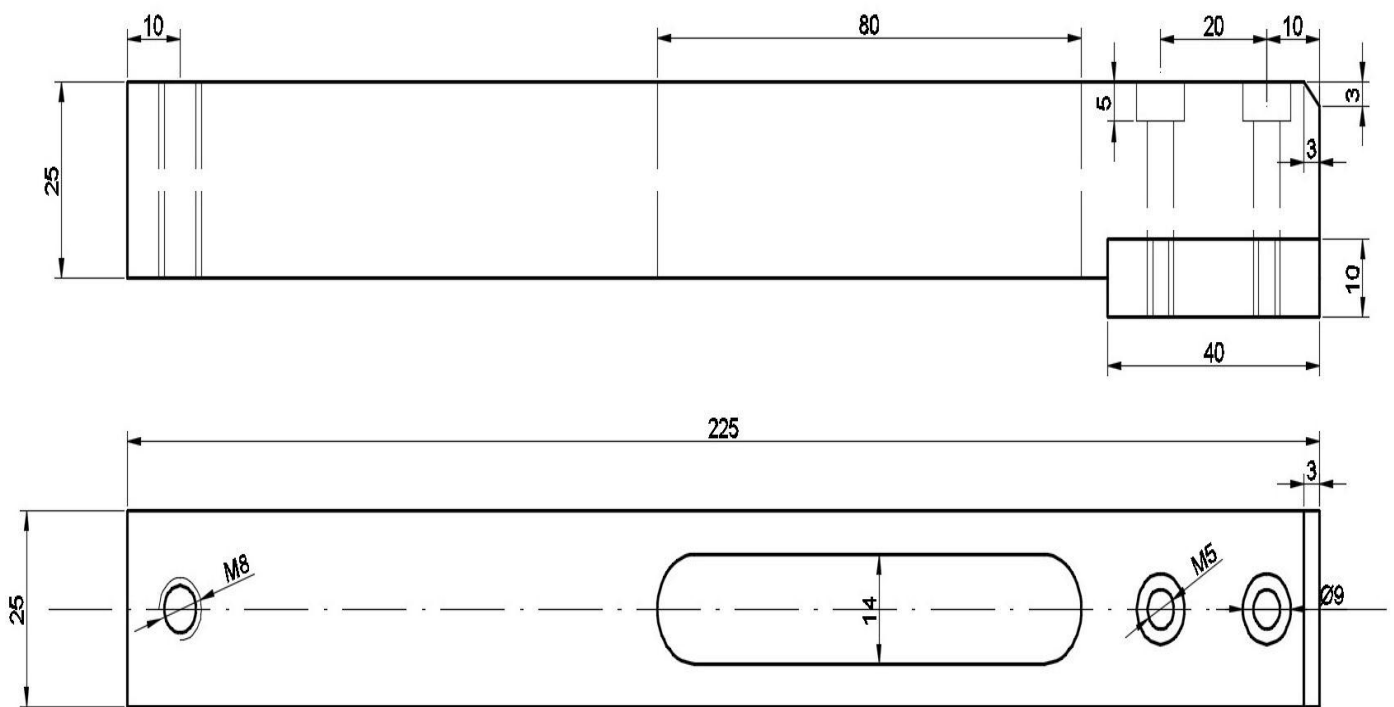
- 1x M8
- 2 x 5

Upuštenje provrta:

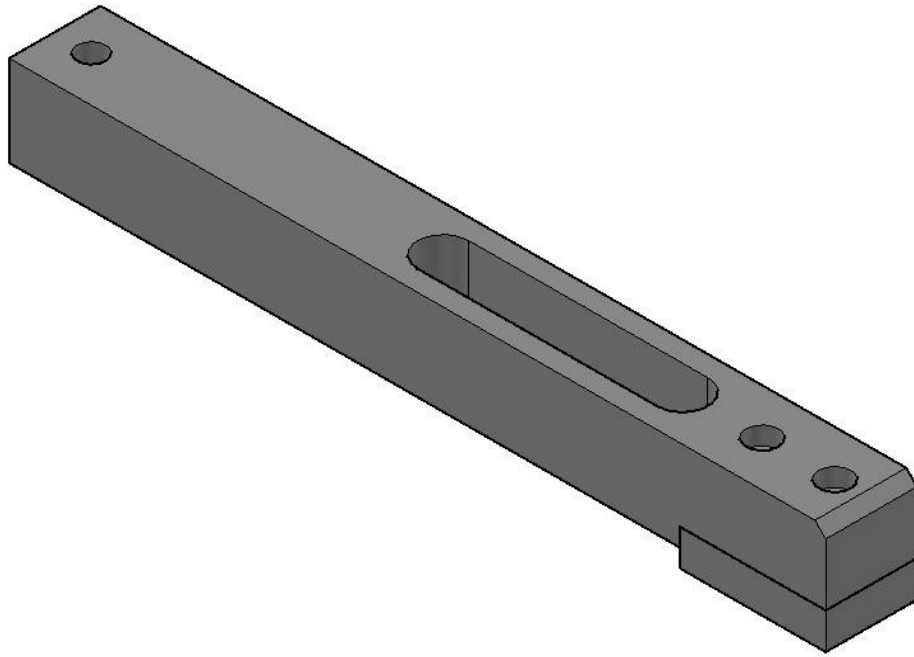
- 2 x $\varnothing 9$

Aluminijska pločica:

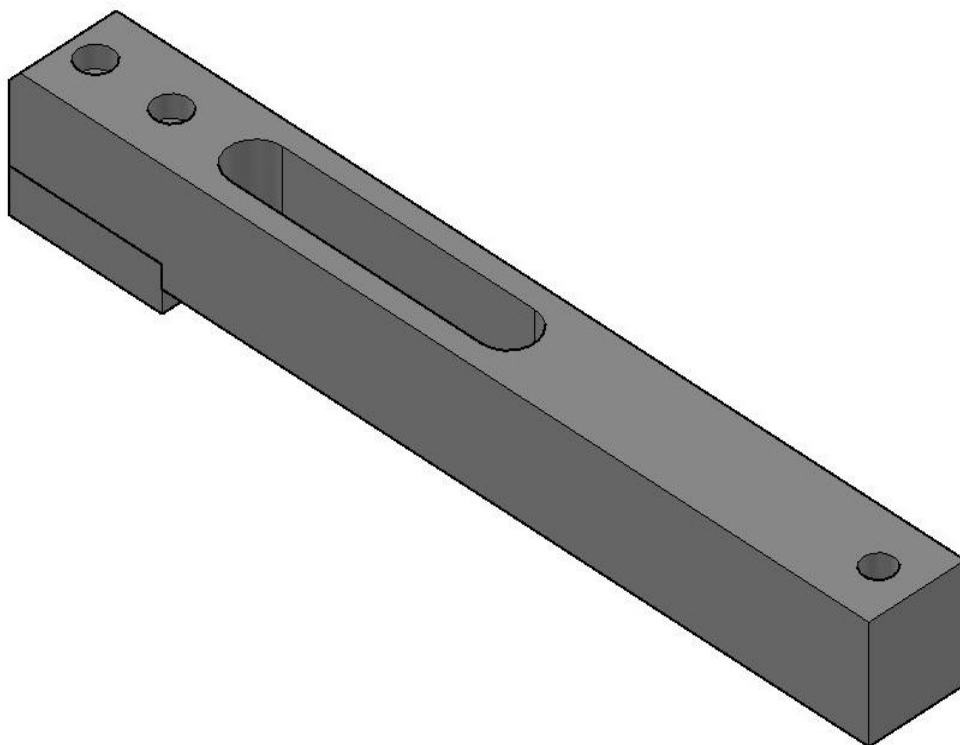
- Širina: 25 mm
- Visina: 10 mm
- Duljina: 40 mm



Slika 5.14 stezač noge, nacrt+presjek i tlocrt



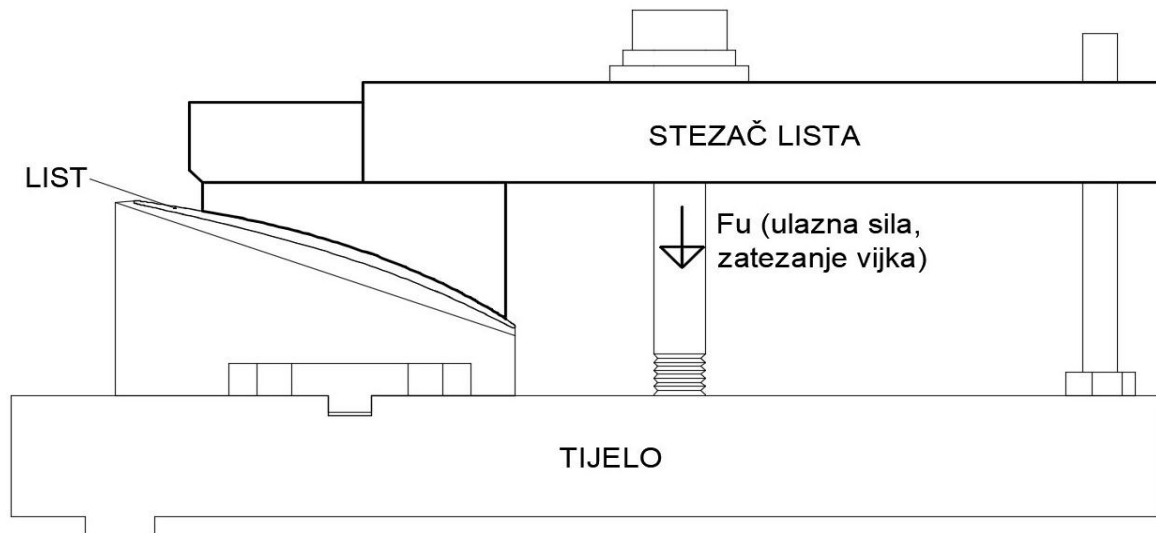
Slika 5.15 3D model stezača noge 1



Slika 5.16 3D model stezača noge 2

5.4.6 Stezač lista

Stezač lista je element koji steže list lopatice. Sastoji se od 2 dijela, od glavnog tijela stezača i aluminijskog dijela koji prati krivulju lista i koji ostvaruje direktni kontakt sa listom. Stezanje se vrši kao i kod stezača noge, shema je prikazana na slici.



Slika 5.17 Shema stezača lista

Vanjski gabariti:

- Širina: 30 mm
- Visina: 25 mm
- Duljina: 225 mm

Provrti:

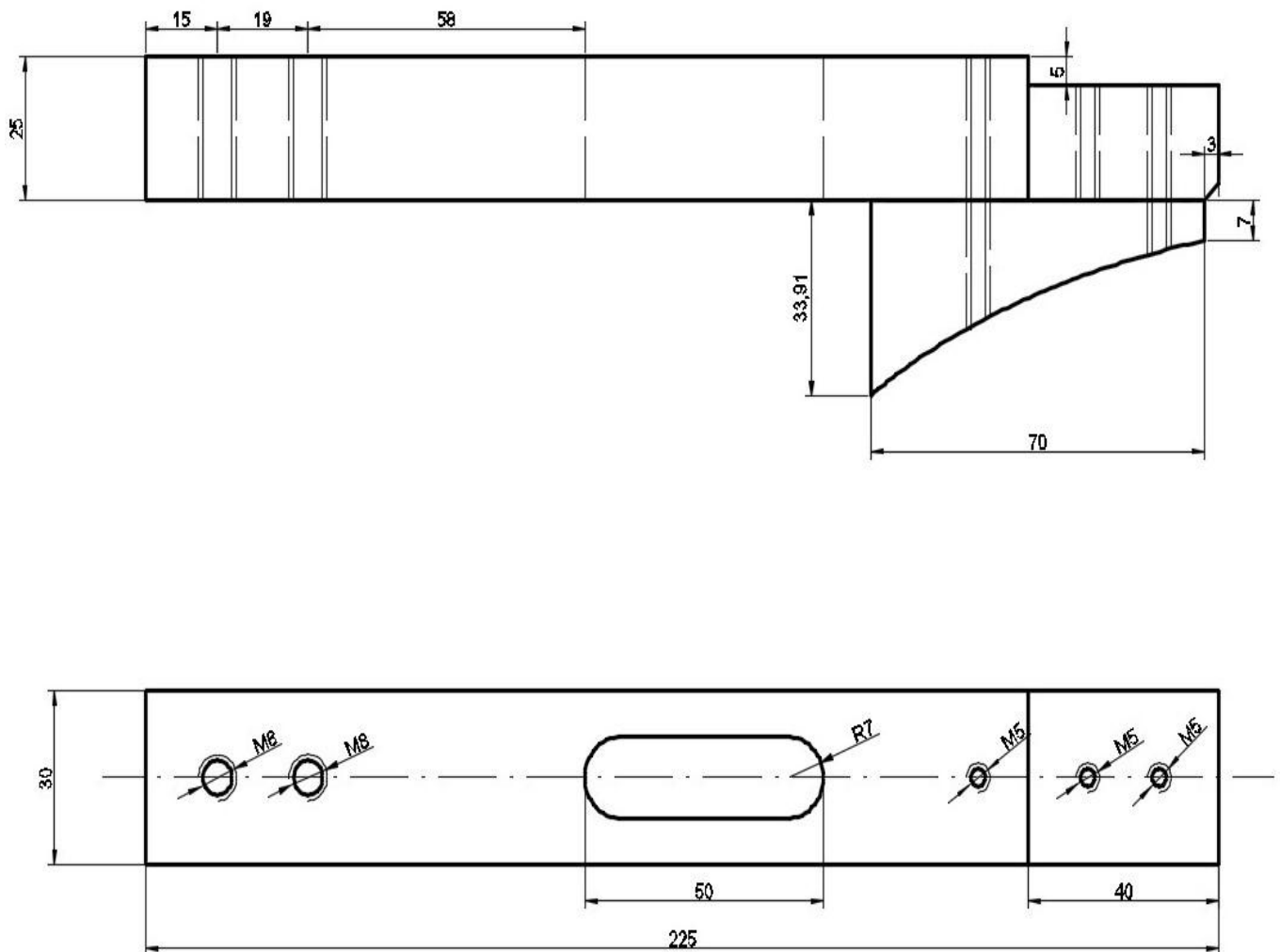
- 2 x M8
- 3 x M5

Aluminijski dio:

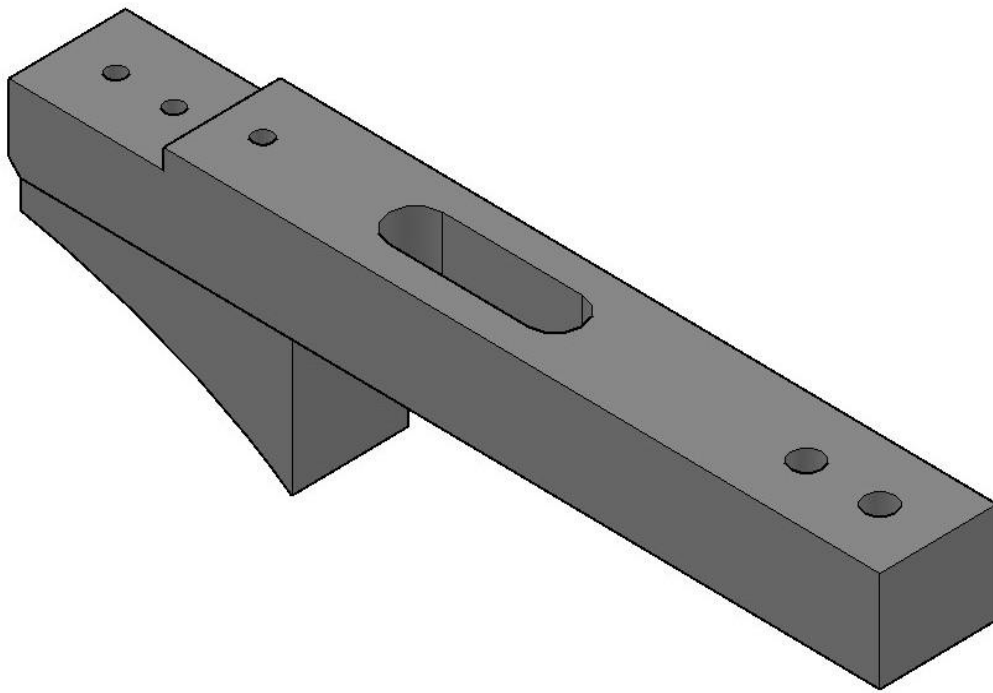
- Širina: 30 mm
- Srednja Visina: 20 mm
- Duljina: 70 mm

Na dijelu tijela gdje je spoj sa aluminijskim dijelom samo 2 provrta se koriste za spajanje sa aluminijskim dijelom, a 3. može služiti ako će se koristiti aluminijski dio nekih drugih dimenzija gdje bi taj provrt bio povoljniji.

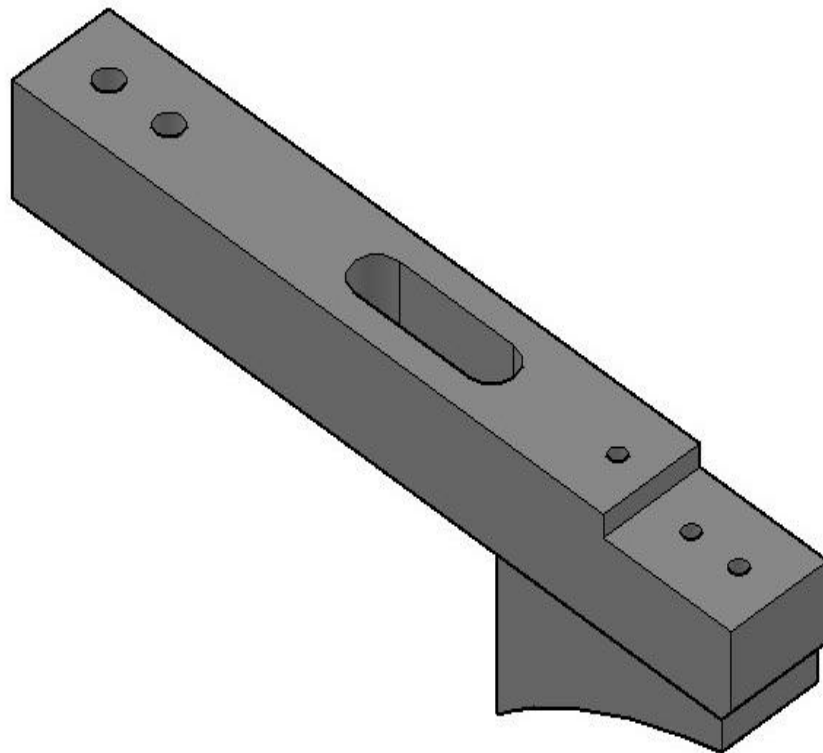
Na tijelu postoje i 5 provrta sa navojem. Samo 1 od 2 sa lijeve strane se koristi za stezanje ovisno koji je povoljniji za potrebnu poziciju stezača.



Slika 5.18 stezač lista nacrt+presjek i tlocrt



Slika 5.19 3D model stezača lista 1

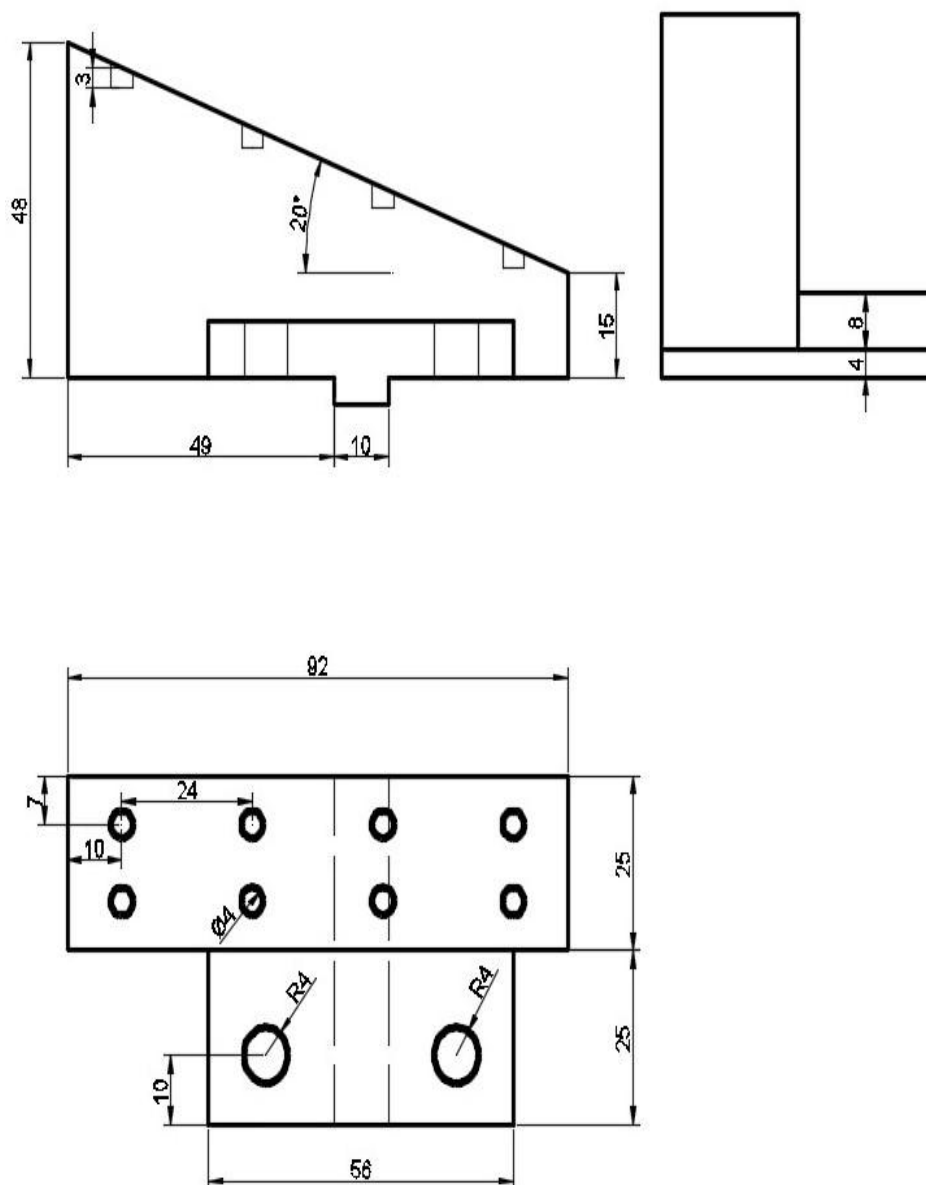


Slika 5.20 3D model stezača lista 2

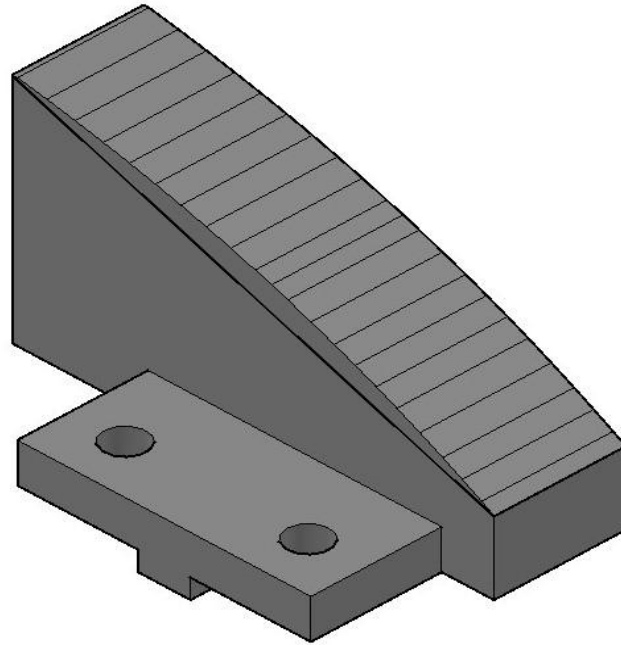
5.4.7 Podmetač lista

Podmetač lista je element naprave na koji naliježe list lopatice. Fiksira se na nosač podmetača u vodilicu te se osigurava sa 2 imbusna vijka. Geometrija podmetača prati kosinu lista lopatice kada je stegnuta u napravi. Kada se lopatica stegne između lista i podmetača lista postoji zračnost. Ta zračnost se ispunjava sa polimernom smjesom kako bi bi lopatica u potpunosti bila u kontaktu sa podmetačem.

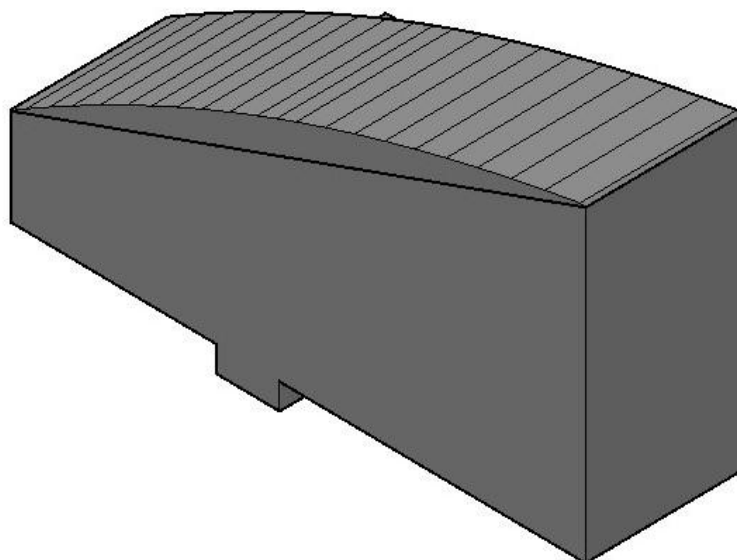
Podlijevanje sa polimernom smjesom vrši se na način da se rub podmetača na 3 strane popunjava sa kitom kako bi se spriječilo izlijevanje polimera na stranama. Na slobodnoj strani ulijeva se polimerna smjesa i ona popunjava sav prostor između lista i podmetača te prodire u šupljine na površini podmetača kako bi se polimer fiksirao na mjestu.



Slika 5.21 podmetač lista nacrti



Slika 5.22 3D model podmetača lista sa podlivenom polimernom smjesom 1

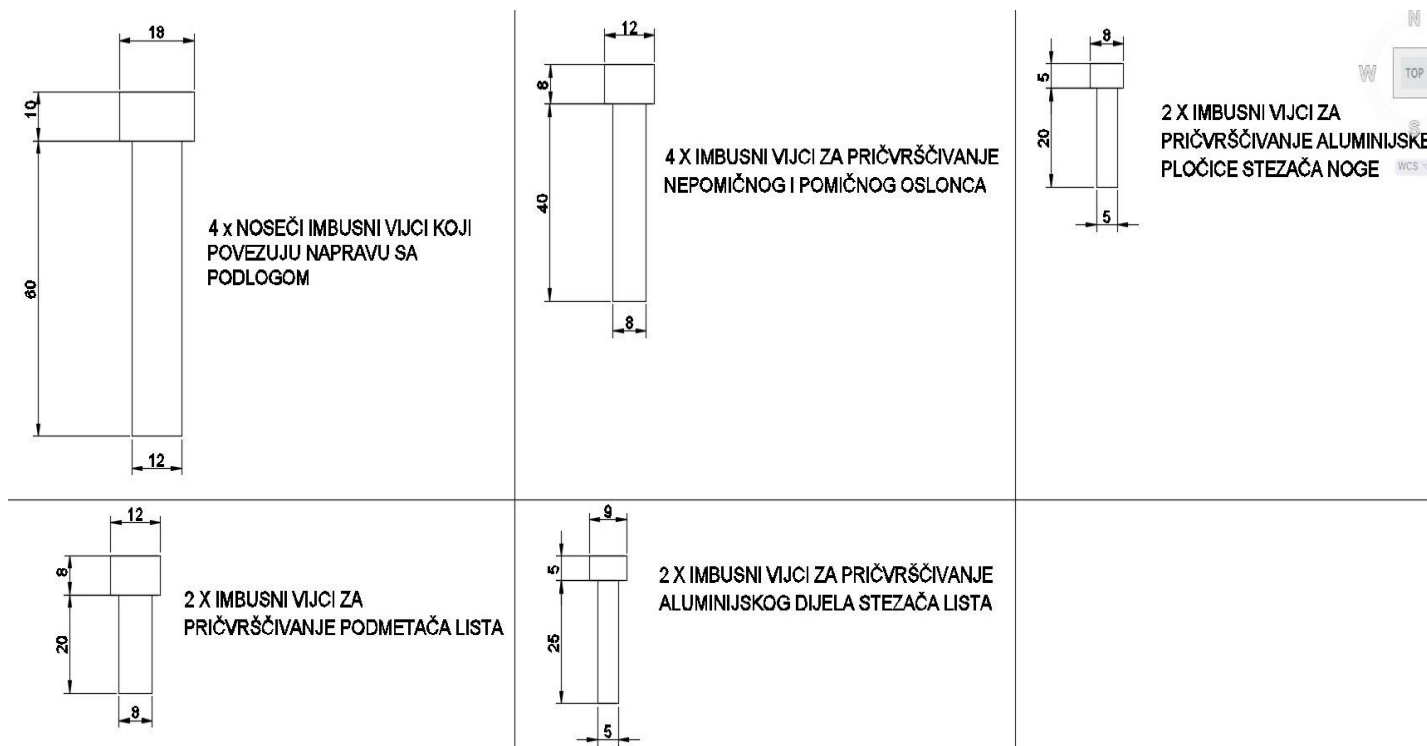


Slika 5.23 3D model podmetača lista sa podlivenom polimernom smjesom 2

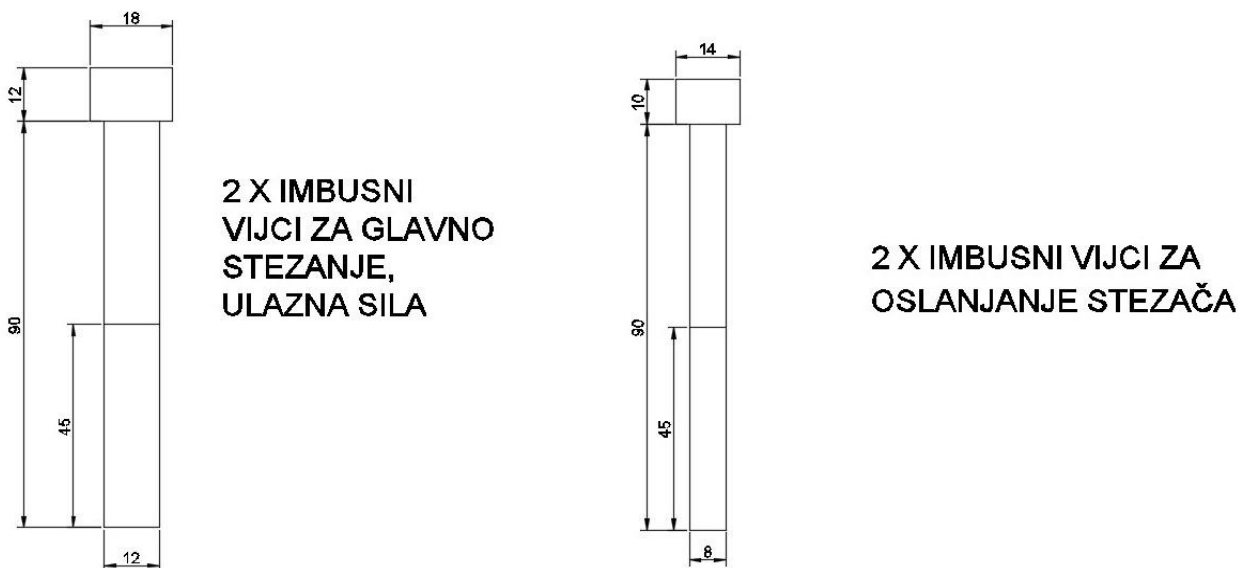
5.4.8 Dijelovi za spajanje i zatezanje

Svi navedeni dijelovi naprave spajaju se imbusnim vijcima. Imbusne vijke koristimo i za oslanjanje stezača na njihovim slobodnim krajevima te za stvaranje glavne sile za stezanje obradka.

Ukupno koristimo 18 vijaka različitih duljina i promjera.

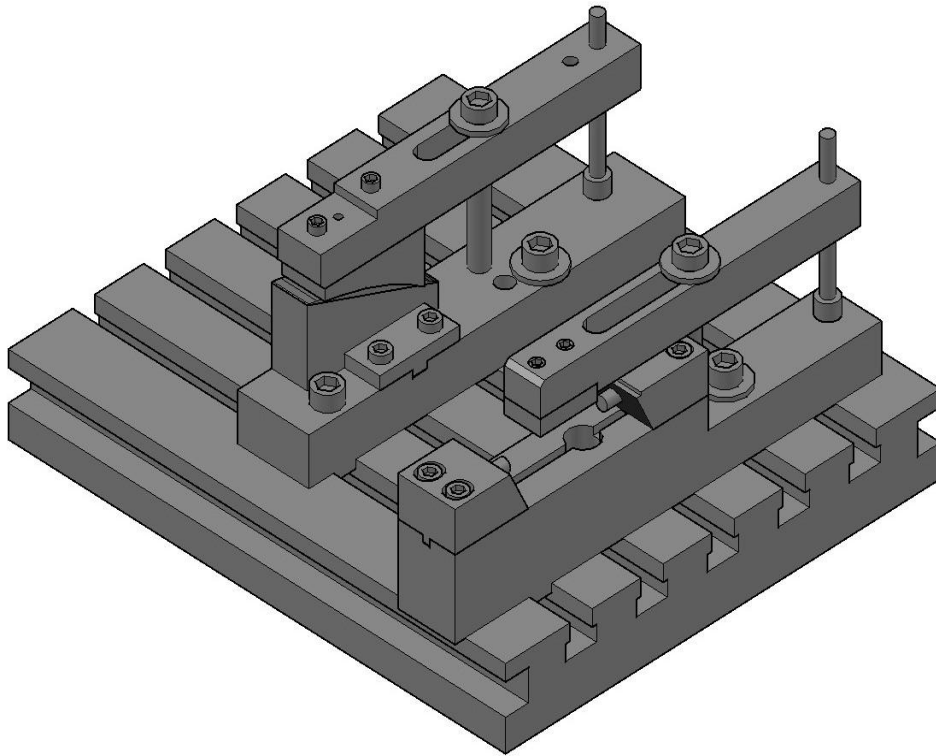


Slika 5.24 korišteni vijci 1

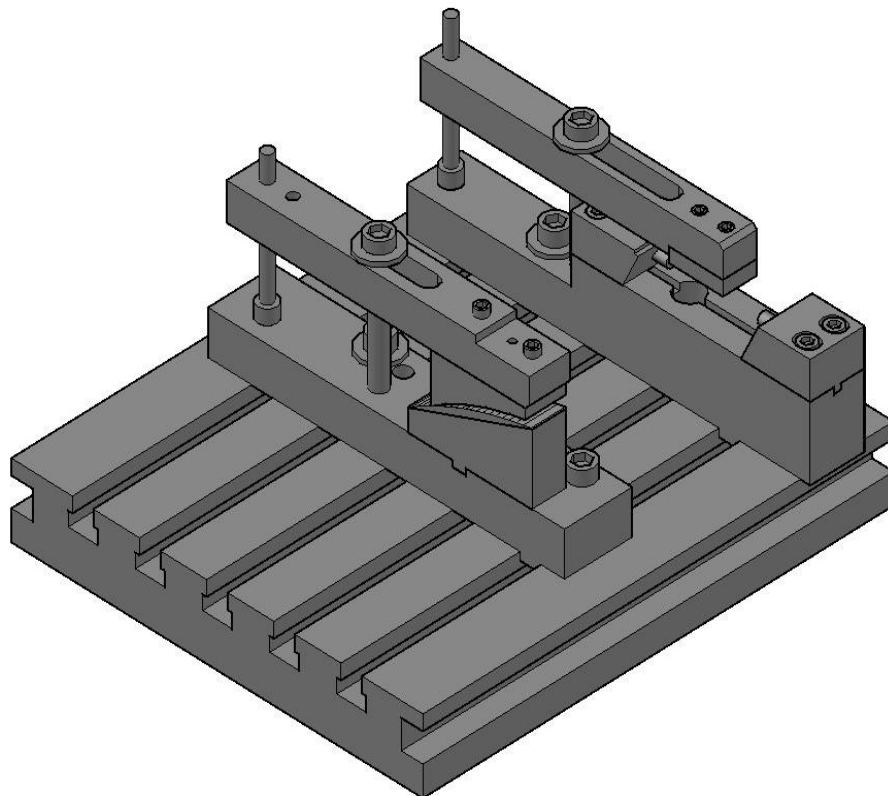


Slika 5.25 korišteni vijci 2

5.5 3D model kompletne naprave



Slika 5.26 3D model naprave 1



Slika 5.27 3D model naprave 2

5.6 Proračun

5.6.1 Glavni stezni vijci

U napravi postoje 2 glavna stezna vijka koje zatežemo moment ključem kako bi stegnuli lopaticu. Dogovoreni moment stezanja iznosi 12 Nm, on je dovoljan za svladavanje svih naprezanja i vibracija nastalih kod samog stezanje te kod obrade.

Odabrani vijak je imbusni vijak sa normalnim navojem M12.

Normalan navoj reda 1								
Navoj	d mm	P mm	d ₂ mm	d ₃ mm	R mm	d/R	A _k mm ²	A _s mm ²
M 3	3	0,5	2,675	2,387	0,072	42	4,48	5,03
M 4	4	0,7	3,545	3,141	0,101	40	7,75	8,78
M 5	5	0,8	4,480	4,019	0,115	43	12,7	14,2
M 6	6	1,0	5,350	4,773	0,144	42	17,9	20,1
M 8	8	1,25	7,188	6,466	0,180	44	32,8	36,6
M 10	10	1,5	9,026	8,160	0,217	46	52,3	58,0
M 12	12	1,75	10,863	9,853	0,253	47	76,3	84,3
M 16	16	2,0	14,701	13,546	0,289	55	144	157
M 20	20	2,5	18,376	16,933	0,361	55	225	245
M 24	24	3,0	22,051	20,319	0,433	56	324	353
M 30	30	3,5	27,727	25,706	0,505	59	519	561
M 36	36	4,0	33,402	31,093	0,577	62	759	817
M 42	42	4,5	39,077	36,479	0,650	65	1045	1121
M 48	48	5,0	44,752	41,866	0,722	66	1377	1473
M 56	56	5,5	52,428	49,252	0,794	71	1906	2030
M 64	64	6,0	60,103	56,639	0,866	74	2520	2676

Slika 5.28 dimenzije vijaka

Kako bi provjerili zadovoljava li naš vijak kriterije čvrstoće, prvo moramo izračunati zateznu silu koja se javlja u vijku prilikom stezanja. Ona se računa iz slijedećeg izraza:

$$T_{pr} = F_p \left(0,16 P + \mu \frac{d_2 + D_{sr}}{2} \right) \quad (1)$$

u kojemu je T_{pr} (Ncm) moment stezanja, F_p (N) stezna sila, P (cm) uspon navoja, μ je koeficijent trenja na bokovima navoja i na glavi vijka, približno iznosi 0,02 za čelične vijke, d_2 je srednji promjer vijka, D_{sr} je srednji promjer površine glave = $0,5(D_v + D_u)$. Kada uvrstimo vrijednosti sa slike:

$$F_p = \frac{1200}{0,53863} = 2227,87 \text{ N} \quad (2)$$

Kada imamo steznu silu potrebno je izračunati stvarno naprezanje koje se javlja u vijku. Računamo ga prema izrazu:

$$\sigma_{stv} = \frac{Fp}{A} \quad (3)$$

u kojemu je σ_{stv} stvarno naprezanje, Fp sila u vijku, A površina jezgre vijka. Površinu jezgre izčitamo iz slike i za naš vijak ona iznosi $76,3 \text{ mm}^2$.

$$\sigma_{stv} = \frac{2227,87}{76,3} = 29,2 \text{ N/mm}^2 \quad (4)$$

Kada smo izračunali stvarno naprezanje u vijku, moramo izračunati dopušteno naprezanje s obzirom na materijal vijka i na dimenzije vijka. Materijal vijka je čelik oznake Č1730, njegova najmanja vrijednost granice tečenja iznosi 460 N/mm^2 . Tu vrijednost ne možemo odmah koristiti kao dopušteno naprezanje za naš vijak iz razloga što je vijak dodatno oslabljen narezivanjem navoja. Iz tog razloga dopušteno naprezanje moramo pomnožiti sa koeficijentom oslabljenja koji u našem slučaju kod normalnog navoja iznosi $0,8$. Nakon množenja dobivamo σ_{dop}' za naš vijak.

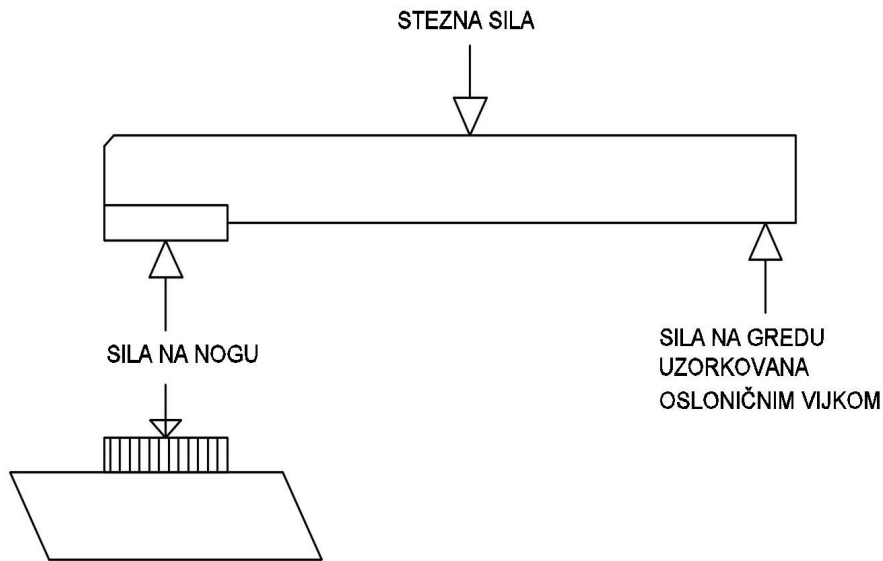
$$\sigma_{dop}' = \xi * \sigma_{dop} \quad (5)$$

$$\sigma_{dop}' = 0,8 * 460 = 368 \text{ N/mm}^2 \quad (6)$$

Vidljivo je da je stvarno naprezanje znatno manje od dopuštenog naprezanja u vijku i neće biti problema kod stezanja lopatice. Razlog zbog kojeg je odabrani vijak mnogo širi je taj što na njega djeluje uzdužna sila samo kod stezanja, no kada započne obrada javljaju se nove dinamične uzdužne i poprečne sile te vibracije koje vijak mora moći savladati.

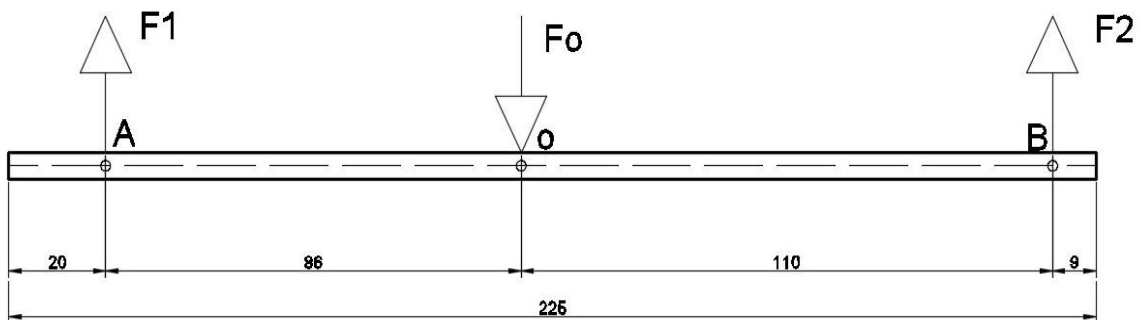
5.6.2 Stezač noge

Na slici se vide sile koje djeluju na stezač noge i koji su njihovi uzroci.



Slika 5.29 sile na stezač noge

Zbog jednostavne geometrije stezača noge možemo ga promatrati kao gredu i tako proračunati sile koje se pojavljuju.



Slika 5.30 raspored sile na gredi

F_1 = rezultatna sila pritiska na nogu lopatice

F_2 = rezultatna sila pritiska na oslonični vijak

F_o = stezna sila = 2227,87 N

Potrebno je izračunati silu F_1 kojom stezač djeluje na nogu lopatice, odnosno kojom lopatica djeluje na stezač, te silu F_2 kojom stezač djeluje na oslonični vijak, odnosno kojom vijak djeluje na stezač. Stezač je uvijek u statičnom položaju i vrijedi da su momenti oko točaka A, B, O uvijek jednaki nuli.

Postavljamo 2 jednadžbe, sume momenata oko točke A i B.

$$\sum M_A = 0 \quad (7)$$

$$-F_o * 86 + F_2 * 196 = 0 \quad (8)$$

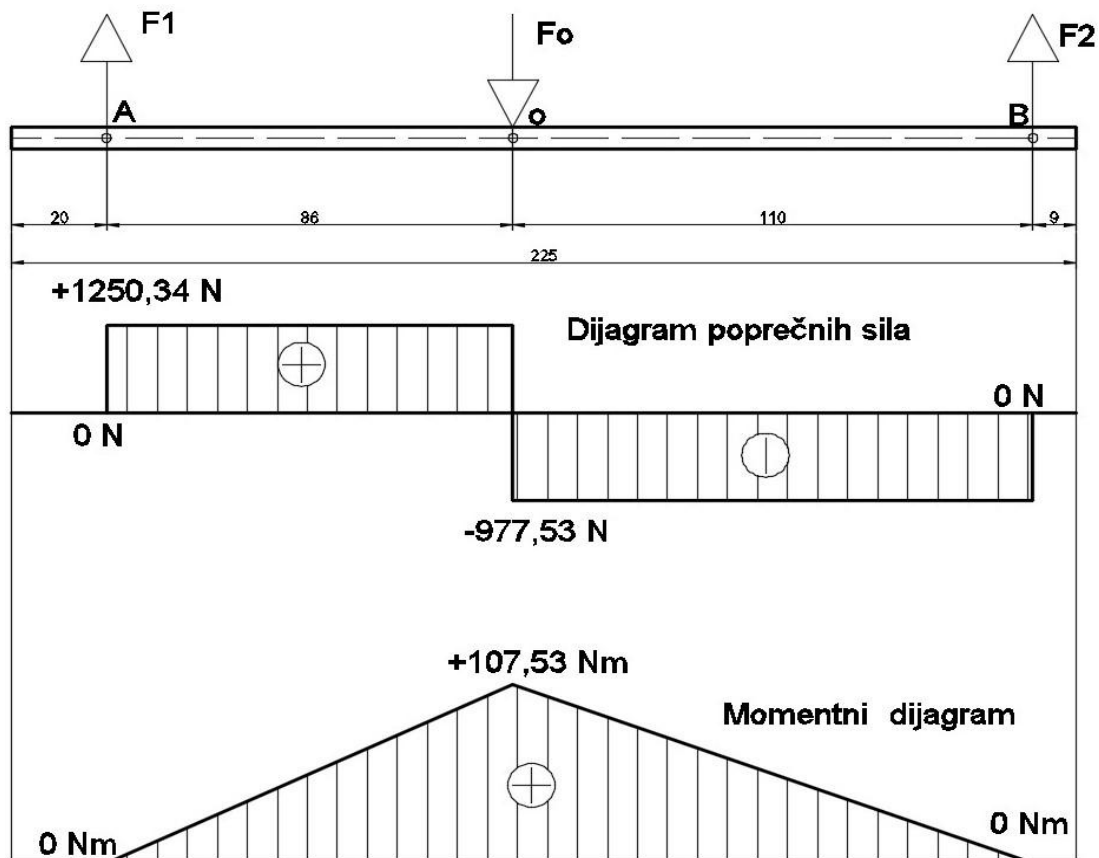
$$F_2 = \frac{86}{196} * F_o = 977,53 \text{ N} \quad (9)$$

$$\sum M_B = 0 \quad (10)$$

$$F_o * 110 - F_1 * 196 = 0 \quad (11)$$

$$F_1 = \frac{110}{196} * F_o = 1250,34 \text{ N} \quad (12)$$

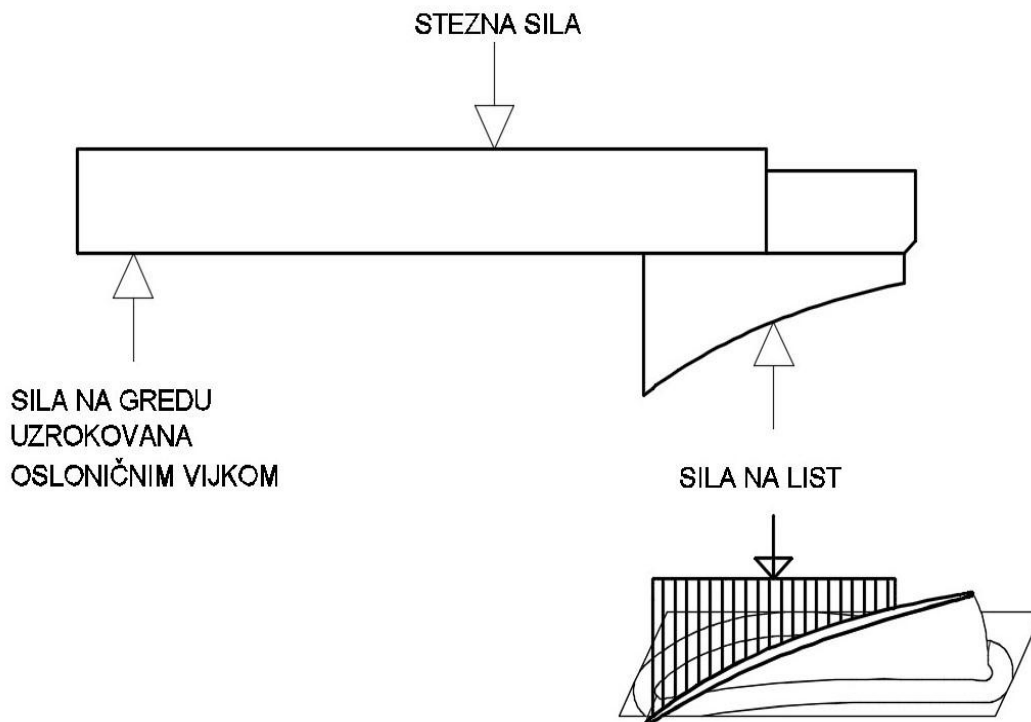
Na slici je prikazan dijagram poprečnih sila koje djeluju u stezaču, te momentni dijagram koji prikazuje maksimalni moment savijanja koji se javlja.



Slika 5.31 dijagrami poprečnih sila i momenata

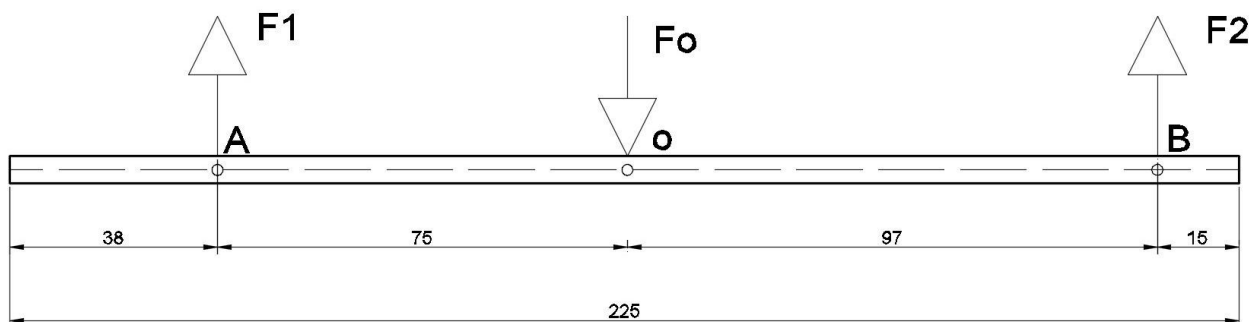
5.6.3 Stezač lista

Na slici se vide sile koje djeluju na stezač lista i njihovi uzroci.



Slika 5.32 sile koje djeluju na stezač lista

Zbog jednostavne geometrije stezača lista možemo ga promatrati kao gredu i tako proračunati sile koje se pojavljuju.



Slika 5.33 Raspored sila na gredi

F_1 = rezultatna sila pritiska na list lopatice

F_2 = rezultatna sila pritiska na oslonični vijak

F_o = stezna sila = 2227,87 N

Potrebno je izračunati silu F_1 kojom stezač djeluje na list lopatice, odnosno kojom lopatica djeluje na stezač, te silu F_2 kojom stezač djeluje na oslonični vijak, odnosno kojom vijak djeluje na stezač. Stezač je uvijek u statičnom položaju i vrijedi da su momenti oko točaka A, B, O uvijek jednaki nuli.

Postavljamo 2 jednadžbe, sume momenata oko točke A i B.

$$\sum MA = 0 \quad (13)$$

$$-F_o * 75 + F_2 * 172 = 0 \quad (14)$$

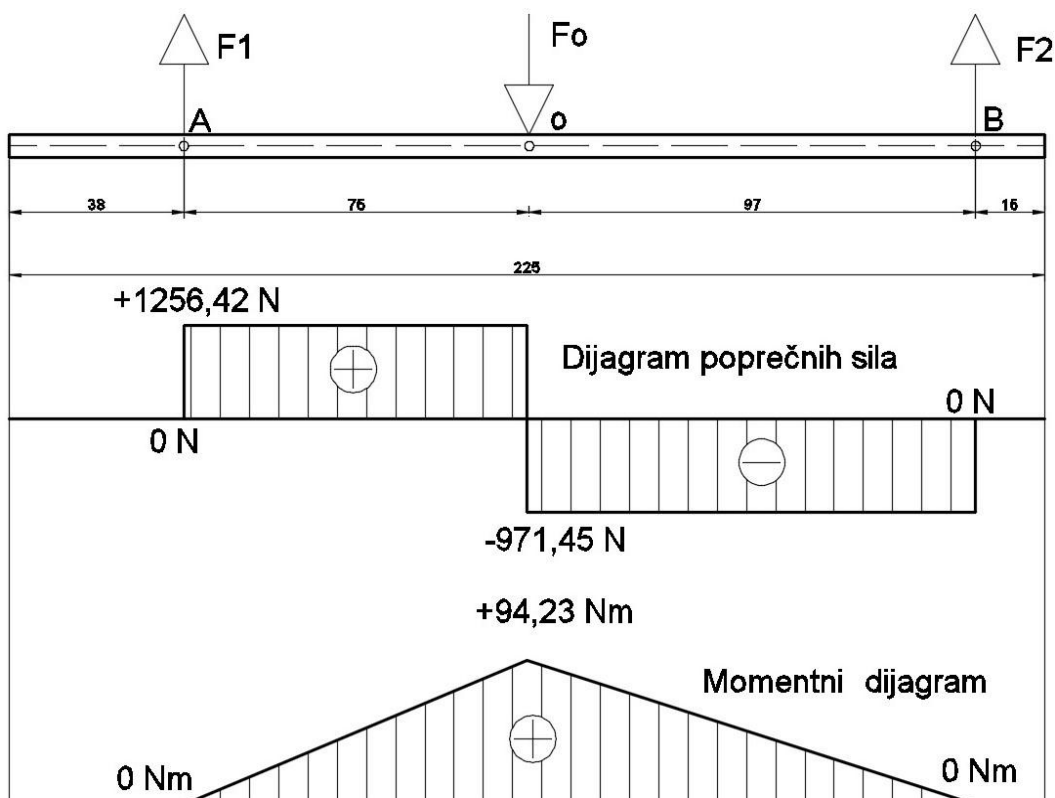
$$F_2 = \frac{75}{172} * F_o = 971,45 \text{ N} \quad (15)$$

$$\sum MB = 0 \quad (16)$$

$$F_o * 97 - F_1 * 172 = 0 \quad (17)$$

$$F_1 = \frac{97}{172} * F_o = 1256,42 \text{ N} \quad (18)$$

Na slici je prikazan dijagram poprečnih sila koje djeluju u stezaču, te momentni dijagram koji prikazuje maksimalni moment savijanja koji se javlja.



Slika 5.34 dijagrami poprečnih sila i momenata

6 ZAKLJUČAK

Stezna naprava se pokazala dobrom i kvalitetnom za izvršavanje svoje svrhe. U firmi General Electric Karlovac, naprava je sastavljena od prije korištenih dijelova starih naprava uz neke male preinake kako bi zadovoljila kriterije specifične lopatice. Naprava će se koristiti za izradu cijelog reda 7 za rotor kompresora.

U završnom radu prikazana je konstrukcija i tok misli kod dizajniranja ove naprave. Opisan je razlog zašto je korištenje stezne naprave u ovom slučaju prijekokoristan. Glavni alat u konstrukciji bio je AutoCAD, u njemu su napravljeni svi nacrti, sheme i skice, te svi 3D modeli.

PRILOZI

1. CD-R disk

LITERATURA

[1] Karl - Heinz Decker ELEMENTI STROJEVA, Tehnička knjiga Zagreb, Zagreb, 1995.

[2] <http://www.ss-industrijska-strojarska-zg.skole.hr/upload/ss-industrijska-strojarska-zg/multistatic/78/11.%20Naprave.pdf> 06.09.2021.

[3] <https://www.dmgmori.co.jp/en/products/machine/id=1479> 06.09.2021.