

PRORAČUN RUČNE LANČANE DIZALICE ZA TERET DO 2 TONE

Subotić, Svan

Undergraduate thesis / Završni rad

2021

Degree Grantor / Ustanova koja je dodijelila akademski / stručni stupanj: **Karlovac University of Applied Sciences / Veleučilište u Karlovcu**

Permanent link / Trajna poveznica: <https://um.nsk.hr/um:nbn:hr:128:827262>

Rights / Prava: [In copyright](#)/[Zaštićeno autorskim pravom.](#)

Download date / Datum preuzimanja: **2024-11-26**



VELEUČILIŠTE U KARLOVCU
Karlovac University of Applied Sciences

Repository / Repozitorij:

[Repository of Karlovac University of Applied Sciences - Institutional Repository](#)



zir.nsk.hr



DIGITALNI AKADEMSKI ARHIVI I REPOZITORIJI

VELEUČILIŠTE U KARLOVCU

STROJARSKI ODJEL

Stručni studij Strojарstva

Svan Subotić

**Proračun ručne lančane dizalice za teret do
2 tone**

**Calculation of a hand chain lift for loads up
to 2 tonnes**

Završni rad

Karlovac, 2021

VELEUČILIŠTE U KARLOVCU

STROJARSKI ODJEL

Stručni studij Strojарstva

Svan Subotić

**Proračun ručne lančane dizalice za teret do
2 tone**

**Calculation of a hand chain lift for loads up
to 2 tonnes**

Završni rad

Dr.sc. Hoster Josip

Karlovac, 2021

Izjavljujem da sam ovaj rad izradio samostalno koristeći stečena znanja tijekom studija i navedenu literaturu.

Zahvaljujem se svom mentoru, Josipu Hosteru dr.sc. na ukazanom povjerenju i savjetima te pomoći tijekom izrade ovog rada. Zahvaljujem se i ostalim profesorima na prenesenom znanju kroz studij.

Zahvaljujem se i roditeljima na velikoj podršci tijekom studija.

Svan Subotić



ZADATAK ZAVRŠNOG / DIPLOMSKOG RADA

Ime i prezime	Svan Subotić		
OIB / JMBG			
Adresa			
Tel. / Mob./e-mail			
Matični broj studenta			
JMBAG			
Studij (staviti znak X ispred odgovarajućeg studija)	<input checked="" type="checkbox"/> preddiplomski	<input type="checkbox"/> specijalistički diplomski	
Naziv studija	Stručni studij Strojtarstva		
Godina upisa	2016.		
Datum podnošenja molbe	24.06.2021.		
Vlastoručni potpis studenta/studentice			

Naslov teme na hrvatskom:

Proračun ručne lančane dizalice za teret do 2 tone

Naslov teme na engleskom:

Calculation of a hand chain lift for loads up to 2 tonnes

Opis zadatka:

U završnom radu potrebno je opisati uvjete ručnog podizanja tereta, usredotočeno na ručne lančane dizalice i ergonomiju. Opisati konstrukcijsku izvedbu dizalica. Opisati kinematiku i dinamiku podizanja i spuštanja tereta. Opisati izračun sile otpora pri podizanju kao odabira vrste prijenosnika te utjecaja tog odabira na samokočnost.

Kao numerički dio zadatka konstruirati kućište koje podizanje tereta do 2 tone tereta, na visinu do 3 m, ručnom silom do 300 N. Mehanizam prijenosa snage i gibanja može biti planetarni prijenosnik ili višestupanjski prijenosnik paralelnih vratila. Proračunati taru kočnicu koja osigurava samokočnost. Proračunati i konstruirati pogonsko vratilo. Proračunati prihvatne kuke. Prikazati konstrukciju u obliku sklopnog crteža, a mehanizam u obliku radioničkog.

Zadatak izraditi i opremiti sukladno Pravilniku o završnom radu Veleučilišta u Karlovcu.

Mentor:

Predsjednik Ispitnog povjerenstva:

SADRŽAJ

1	Uvod.....	1
1.1	Povijest dizalica.....	1
1.2	Podjela dizalica	2
1.3	Male ili serijske dizalice.....	2
2	Ručne dizalice.....	3
2.1	Osnovne izvedbe ručnih dizalica.....	3
2.2	Vitlo.....	3
2.3	Ručna lančana dizalica	4
2.3.1	Princip rada ručne lančane dizalice sa zupčanim prijenosom.....	4
2.3.2	Ručna lančana dizalica sa zupčanim prijenosom.....	5
2.3.3	Dizalice s pužnim prijenosom.....	6
2.4	Ruča polužna dizalica.....	6
2.5	Koloturnik	7
3	Konstrukcija ručne lančane dizalice	8
3.1	Opći zahtjevi	9
3.2	Kućište.....	9
3.3	Pogonski lančanik	9
3.4	Pogonsko vratilo.....	10
3.5	Kuke	10
3.6	Lanac	11
3.7	Kočioni mehanizam.....	11
3.8	Tarne obloge.....	12
3.8.1	Uloga pogonskog lančanika u kočionom mehanizmu	12
3.8.2	Kočioni zupčanik	12
3.9	Teretno vratilo	13
3.10	Spojna vratila.....	13
4	Postupak proračuna komponenata dizalice.....	14
4.1	Idejno rješenje mehanizma.....	14
4.1.1	Sile na vratilima	15
4.1.2	Momenti uvijanja na vratilima.....	16
4.2	Odabir elemenata dizalice	17
4.2.1	Pogonski lančanik	17
4.2.2	Odabir elemenata kočionog sustava.....	17
4.2.3	Odabir ovjesne kuke	18
4.3	Proračun elemenata dizalice.....	19
4.3.1	Općenito o statičkom sustavu dizalice	19
4.3.2	Kriterij “debele” grede	19

4.3.3	Opterećenja	20
4.4	Unutranje sile	21
4.4.1	Dopuštena naprezanja	21
4.5	Dinamička čvrstoća	22
4.6	Ciklusi naprezanja	22
4.7	Wöhlerov dijagram.....	23
4.8	Koncentracija naprezanja	24
4.9	Dimenzioniranje	25
4.9.1	Proračun po teoriji elastičnosti.....	25
4.9.2	Dinamički proračun	26
4.9.3	Neproporcionalno opterećenje.....	26
4.10	Proračun spojeva	27
4.10.1	Vijčani spojevi	27
	Proračun vijak na posmično naprezanje izveden prema izrazu:	27
4.11	Zavareni spojevi	28
4.11.1	Kutni zavari:.....	28
4.12	Materijal	29
5	Provedba proračuna	30
5.1	Pogonsko vratilo.....	30
5.1.1	Dimenzioniranje:.....	31
5.1.2	Dinamički proračun pogonskog vratila.....	34
5.3	Vratilo 2.....	40
5.3.1	Proračun deformacije vratila.....	45
5.3.2	Dinamički proračun vratila 2	46
5.3.3	Presjek a-a:.....	47
5.3.4	Presjek b-b:	50
5.3.5	Presjek c-c:.....	51
5.4	Vratilo 3.....	52
5.4.1	Presjek c-c:.....	56
5.4.2	Presjek b-b:	61
5.4.3	Presjek a-a:.....	61
5.4.4	Kontrola spoja vratila sa zupčanicom.....	62
5.5	Proračun zupčanika	64
5.5.1	Određivanje prijenosnog omjera.....	64

5.5.2	Određivanje broja zubi.....	64
5.5.3	Dimenzioniranje zupčanika	65
5.6	Dimenzioniranje elementa za prihvat kuke.....	71
5.7	Provjera zavara.....	72
5.8	Element za prihvat ležaja teretnog vratila.....	73
5.9	Provjera vijka	74
5.10	Provjera sile kočenja	75
6	Zaključak.....	77
7	Prilozi.....	78
8	Literatura.....	79

POPIS SLIKA.

Slika 1. Starorimska dizalica kapaciteta 450kg [6].....	1
Slika 2. Jednostavno vitlo[5].....	3
Slika 3. Shema principa rada ručne dizalice	4
Slika 4. Prikaz unutanjih djelova ručne lančane dizalice[7]	5
Slika 5. Prikaz promjene konstrukcije dizalice ovisno o nosivosti.....	5
Slika 6. Pužna lančana dizalica[5]	6
Slika 7. Ručna polužna dizalica[20]	6
Slika 8. Princip rada koloturnika[21].....	7
Slika 9. Prikaz elemenata dizalice proizvođača "WH"[]	8
Slika 10. Pogonski lančanik[15]	9
Slika 11. Pogonsko vratilo[18]	10
Slika 12. Kuka s osiguračem[17]	10
Slika 13. Prikaz kočnog mehanizma[]	11
Slika 14. Spojno vratilo[22]	13
Slika 15. Shema mehanizma	14
Slika 16. Sile u ozubljenju zupčanog para s kosim zubima[3]	15
Slika 17. Skica sila na vratilima.....	16
Slika 18. Prikaz dimenzija pogonskog zupčanika[15]	17
Slika 19. Prikaz dimenzija kočionog diska[19].	17
Slika 20. Ovjesna kuka GN5862[17]	18
Slika 21. Prikaz smjerova unutarnjih sila	21
Slika 22. Pojednostavljen prikaz dopuštenih naprezanja	21
Slika 23. Promjena naprezanja pri rotiranju osovine na dva oslonca[1].....	22
Slika 24. Dijagram ciklusa naprezanja.....	22
Slika 25. Wohlerovi dijagrami za: a)oznaka dinamičke čvrstoće, b) oznaka vremenske i dinamičke čvrstoće, c) u log-log dijagramu [1]	23
Slika 26. Usporedba wohlerovog dijagrama za izmjenično i promijenjivo opterećenje	23
Slika 27. Dijagram za određivanje faktora naprezanja[1]	24
Slika 28. Primjer jednadžbe za proračun teorijskog faktora naprezanja[1]	25
Slika 29. Prikaz komponenata naprezanja u zavaru.....	28
Slika 30. Smithov dijagram za Č.4321	29
Slika 31. Prikaz unutarnjih sila pogonskog vratila	30
Slika 32. Prikaz poprečnog presjeka vratila 1 za kritični presjek	31
Slika 33. Položaj težišta	31

Slika 34. Prikaz rezultata dobivenih metodom analogne grede.....	33
Slika 35. Progib dobiven softverskim rješenjem	33
Slika 36. Prikaz presjeka na kojima je potrebno provesti proračun dinamičke sigurnosti	34
Slika 37. Dijagram faktora utjecaja kvalitete površine	35
Slika 38. Dijagram faktora utjecaja veličine presjeka	35
Slika 39. Dijagram krivulje teorijskog faktora koncentracije naprezanja za uvijanje	37
Slika 40. Dijagram krivulje teorijskog faktora koncentracije naprezanja za savijanje	37
Slika 41. Dijagrami unutarnjih sila za vratilo 2	40
Slika 42. Pretpostavljeni poprečni presjek.....	42
Slika 43. Težište.....	43
Slika 44. Ulazni podatci za proračun deformacije vratil 2.....	45
Slika 45. Prikaz progibne linije.....	45
Slika 46. Prikaz presjeka na kojima je potrebno izvršiti provjeru	46
Slika 47. Detalj vratila gdje se postavlja uskočnik	46
Slika 48. Tablice za utjecaj faktora hrapavost površine	47
Slika 49. Faktor utjecaja veličine presjeka	48
Slika 50. Faktor koncentracije naprezanja za zupčasto vratilo	49
Slika 51. Pretpostavljene dimenzija lančanika.....	53
Slika 52. Pretpostavljeni presjek na $x=34\text{mm}$	54
Slika 53. Težište cijevi.....	54
Slika 54. Prikaz deformacija vratila 2.....	55
Slika 55. Skica vratila 3 za dinamički proračun	56
Slika 56. Odabir iz tablice 4.....	57
Slika 57. Dijagram faktora oblika zuba[3].....	67
Slika 58. Skica prihvatnog elementa kuke	71
Slika 59. Detalj zavara	72
Slika 60. Element za prihvat ležaja teretnog vratila	73
Slika 61. Težište za moment površine	73
Slika 62. Aksijalna sila koju proizvodi vijak.....	75

POPIS TABLICA

Tablica 1. Popis glavnih djelova mehanizma dizalice prem slici 9.	8
Tablica 2. Specifikacije kočionog zupčanika.....	17
Tablica 3. Prikaz koefcijenata uvećanja naprezanja za debele grede[14].....	19
Tablica 4. Karakteristike materijala	29
Tablica 5. Dimenzije (mm) evolventnih zubaca zupčastog profila[2].....	62
Tablica 6. Tablica dopuštenih tlakova na bokove zubi zupčaste glavine[2].....	63
Tablica 7. Vrijednosti dinamičke čvrstoće za korijen i bok zuba[3]	66
Tablica 8. Vrijednost faktora materijala[3].....	66
Tablica 9. Orijentacijske vrijednosti omjera širine i promjera zupčanika[3].....	68
Tablica 10. Standardni moduli u mm prema HRN[3].....	70

POPIS OZNAKA

Oznaka, mjerna jedinica	Opis
a , mm	duljina dijela nosača, debljina zavara
A , mm ²	površina poprečnog presjeka nosača
b , mm	širina profila, širina poprečnog presjeka, duljina dijela nosača
d , mm	promjer osovine, vratila, manji promjer kod koncentracije naprezanaj, promjer unutarnjeg dijela zavara oko cjevastih profila
$d_{pot.}$, mm	proračunski potrebni presjek
$d_{od.}$, mm	odabrani presjek
ϕ , mm	unutrašnji promjer cijevi
z_s mm	udaljenost težišta od osi
$\frac{d^2 w}{d^2 x}$	druga derivacija progiba, zakrivljenost krivulje
D , mm	promjer remenice, tarenice, vanjski promjer cijevi, promjer debljeg dijela vratila kod koncentracije naprezanja, vanjski promjer zavara oko cjevastog profila
d_1 , mm	diobeni promjer zupčanika 1
d_2 , mm	diobeni promjer zupčanika 2
r , mm	udaljenost težišnice presjeka od pravca djelovanja sile
E , MPa	modul elastičnosti
f_s	faktor sigurnosti pri dinamičkom naprezanju
F , N	sila
F_b , N	sila na mjestu B na nosaču
F_z , N	sila na pravcu osi z , poprečne sile u pravcu z
F_y , N	sila na pravcu osi y , poprečne sile u pravcu z
$R_{y,(A ili B)}$, N	reakcija u ležaju A ili B na pravcu osi y
$R_z(A ili B)$, N	reakcija u ležaju A ili B na pravcu osi z
R^* , N	fiktivna reakcija na analognom nosaču u osloncu na pravcu osi z
h , mm	visina presjeka nosača
I_z , mm ⁴	aksijalni moment tromosti površine poprečnog presjeka nosača i zavara prema osi z
I_y , mm ⁴	aksijalni moment tromosti površine poprečnog presjeka nosača i zavara prema osi y
I_p , mm ⁴	polarni moment tromosti površine poprečnog presjeka štapa i zavara
k_1	faktor površinske hrapavosti za dinamičku čvrstoću
k_2	faktor veličine presjeka za dinamičku čvrstoću
L , mm	duljina nosača
L_l , mm	duljina dijela nosača

M , Nmm	moment savijanja na štapu
$M_{rez.}$, Nmm	rezultirajući moment savijanja oko osi y na štapu na presjeku 1
M_t , Nmm	moment uvijanja
M_y , Nmm	moment savijanja oko osi y u štapu
M_z , Nmm	moment savijanja oko osi z u štapu
$M_{y,a}$, Nmm	moment savijanja oko osi y u presjeku a-a
$M_{z,b}$, Nmm	moment savijanja oko osi z u presjeku b-b
M^* , mm	fiktivni moment na analognom nosaču
M^*_A , mm	fiktivni moment na analognom nosaču u točki A
M^*_B , mm	fiktivni moment na analognom nosaču u točki B
N	broj ciklusa opterećenja pri dinamičkom naprezanju
r	faktor asimetričnosti ciklusa naprezanja pri dinamičkom naprezanju
r , mm	prijelazni radijus na štapu pri dinamičkom naprezanju, udaljenost od neutralne osi pri savijanju
R_t , μm	visina brazde na površini obrađenog dijela
q	faktor zarezne osjetljivosti materijala pri dinamičkom naprezanju
q^* , mm^{-1}	raspodijeljeno opterećenje analogne grede
Q^*	poprečna fiktivna sila analogne grede
*Q_A	poprečna fiktivna sila u točki A analogne grede na presjeku
*Q_B	poprečna fiktivna sila u točki B analogne grede na presjeku
Q_z , N	poprečna sila u mjeru osi z
Q_y , N	poprečna sila u smjeru osi y
Q , mm^3	moment površine za proračun poprečne sile
t , s	vrijeme
M_t , Nmm	moment uvijanja na štapu
w mm	progib nosača
$w_{max.}$, mm	najveći progib nosača
W , mm^3	aksijalni moment otpora poprečnog presjeka nosača
W_p , mm^3	polarni moment otpora poprečnog presjeka nosača
α	kut zakreta tangente na elastičnu liniju, kut tlaka
α_{max}	najveći kut zakreta tangente na elastičnu liniju
α_k	faktor koncentracije naprezanja
$\alpha_{k,ef}$	efektivni faktor koncentracije naprezanja
$\alpha_{k,t}$	teorijski, geometrijski faktor koncentracije naprezanja
ν	Poissonov faktor
σ_a , MPa	amplituda dinamičkog naprezanja
$\sigma_{dop.}$, MPa	dopušteno naprezanje

σ_e , MPa	naprezanje pri granici elastičnosti (plastičnog tečenja)
σ_m , MPa	srednja vrijednost dinamičkog naprezanja
σ_M , MPa	statička čvrstoća (pri rastezanju, „vlačna“ čvrstoća)
σ_{max} , MPa	najveće naprezanje, najveće dinamičko naprezanje
σ_{min} , MPa	najmanje dinamičko naprezanje
σ_x , MPa	normalna komponenta naprezanja u smjeru osi x
σ_{d-1} , MPa	dinamička (trajna) čvrstoća za izmjenični ciklus naprezanja
$\tau_{dop.}$, MPa	najveće dopušteno posmično dinamičko naprezanje uslijed uvijanja (torzije)
$\sigma_{d,s,dop.}$, MPa	najveće dopušteno dinamičko naprezanje od savijanja
$\sigma_{ekv.}$ MPa	ekvivalentno naprezanje
τ , MPa	posmična komponenta naprezanja
ω , m^{-1}	Kutna brzina
σ_{\perp} , MPa	okomita komponenta naprezanja na reznju plohu zavara
τ_{\perp} , MPa	naprezanje u reznju plohi zavara okomito na os rezne plohe zavara
τ_{\parallel} , MPa	naprezanje u reznju površini zavara paralelno sa osi rezne plohe zavara
R_m , MPa	statička čvrstoća (pri rastezanju, „vlačna“ čvrstoća)
R_e , MPa	naprezanje pri granici elastičnosti (plastičnog tečenja)
A_p , mm^2	površina presjeka vijka
τ_s , MPa	naprezanje u vijku od posmične sile
l_p , mm	debljina čeličnog lima u dodiru sa vijkom
$d_{v.sp.}$, mm	vanjski promjer spojke
$d_{u.sp.}$, mm	unutarnji promjer spojke
μ	koeficijent trenja
$F_{sp.}$, N	sila koja djeluje na spojku
$F_{koč.}$, N	sila kočenja
T , Nmm	okretni moment na vratilu
Z	broj zubi zupčanika

Sažetak

Predmet ovog rada je proračun mehanizma ručne dizalice za podizanje tereta do 2000 kilograma.

U prvom djelu rada su opisani uvjeti podizanja tereta, te kinematika i dinamika podizanja tereta, kao i konstrukcijske izvedbe nekih najčešće korištenih dizalica danas.

Mehanizam će biti izveden u dva stupnja redukcije u obliku paralelnih vratila. Upravljanje mehanizmom treba biti jednostavno i sigurno za operatera te sama konstrukcija treba biti što manjih dimenzija te relativno male mase.

Koncept će biti razrađen u obliku 3D modela te će biti priložena tehnička dokumentacija nakon provedenih proračuna.

Ključne riječi: dizalica, teret, vratilo, zupčanici, podizanje

Summary

The subject of this paper is the mechanism of a hand operated chain hoist for loads of up to 2 tonnes.

First part of the paper will describe the requirements for load lifting, kinematics and dynamics of load lifting as well as construction of some of the most commonly used hoists today.

Mechanism will consist of parallel shafts and 2 stages of reduction. Operation of the hoist has to be simple and safe and the mechanism itself has to be light and small.

Concept will be delivered in the form of a 3D model and the technical documentation will be attached once the necessary calculations are carried out.

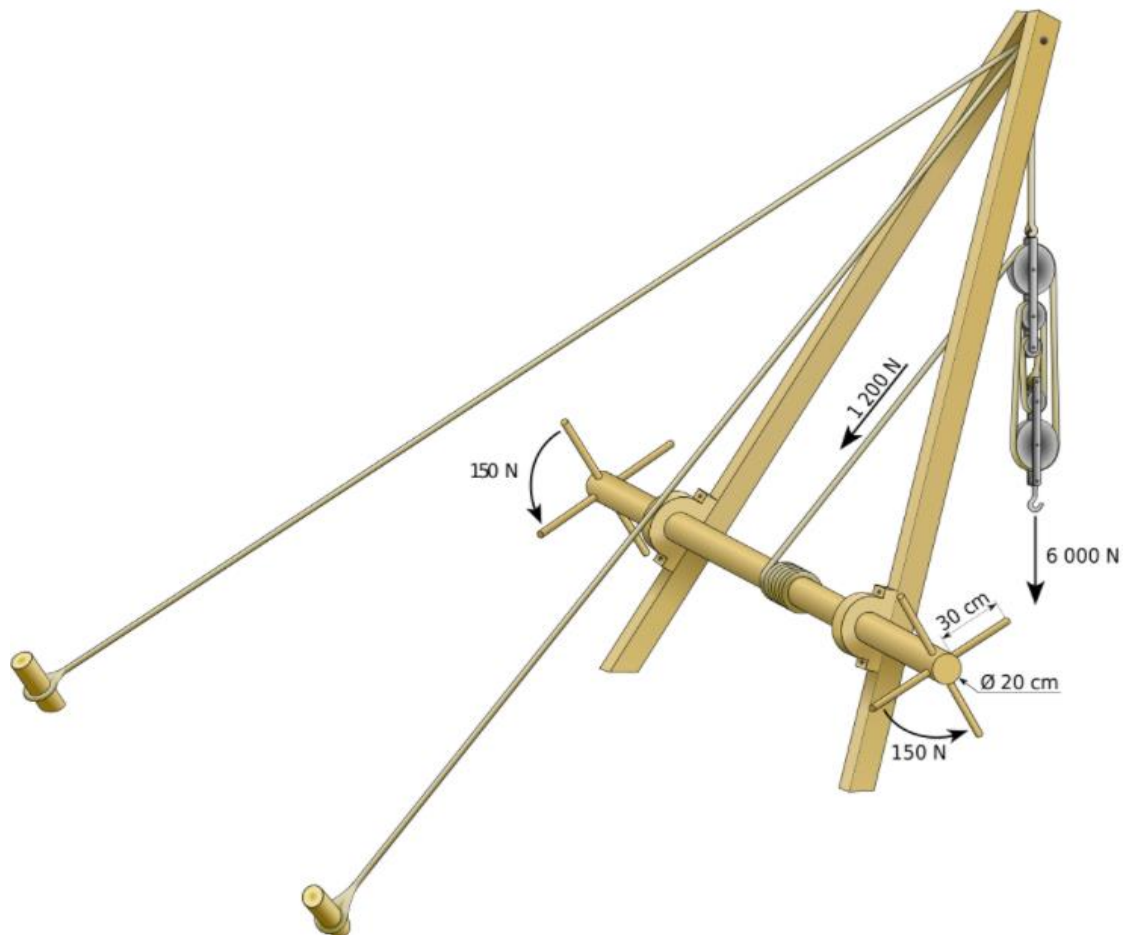
Key words: hoist, lifting, shaft, gears, load

1 Uvod

Dizalice su neizbježni strojevi u strojarstvu i industriji. U današnje vrijeme postoji mnogo vrsta dizalica od kojih je svaka prilagođena za neku specifičnu upotrebu. Po dimenzijama i konstrukciji variraju od malih ručnih dizalica preko mosnih do velikih toranjskih dizalica za izgradnju visokih zgrada. U ovome radu prikazano je rješenje mehanizma male tj. serijske dizalice kapaciteta podizanja tereta do 2000 kg.

1.1 Povijest dizalica

Primjena dizalica datira daleko u prošlost. Negdje oko 2 600 g. pr. Kr. u gradnji staroegipatskih piramida upotrebljavale su se klizaljke, poluge i koloture za prijenos golemih količina kamenih blokova. Koristili su takve naprave kako bi podizali kamene blokove, mase i do 45 tona, od kojih su izgrađeni megalitski spomenici. U doba stare grčke kulture već je uvelike bila poznata dizalica s kolom za gaženje. Čovjek je penjući se po obodu takva kola velikog promjera okretao pogonsko kolo dizalice. Za vrijeme starorimskog doba ta se vrsta dizalica usavršila. [6]



Slika 1. Starorimska dizalica kapaciteta 450kg [6]

1.2 Podjela dizalica

Dizalice su različite namjene pa se razlikuju po obliku, po sastavnim dijelovima, po složenosti konstrukcije, po broju i vrsti pogonskih mehanizama, vrsti pogona i upravljanja te po načinu zahvaćanja tereta.

Kako postoji mnogo vrsta dizalica ovdje će biti nabrojane samo neke od najčešće korištenih.

- Male ili serijske dizalice
- Složene dizalice, granici i kranovi
- Mosne dizalice
- Viseće dizalice
- Okretne dizalice
- Toranjske dizalice

Ovaj rad će biti usredotočen na male ili serijske dizalice.

1.3 Male ili serijske dizalice

Takve su dizalice jednostavni mehanizmi ili uređaji za dizanje tereta (najčešće pokretani ručno). Serijske dizalice u pravilu ostvaruju samo pravocrtno pomicanje tereta, najčešće u smjeru gore-dolje, dok u slučaju kada su izvedene kao vitlo mogu se koristiti i za potezanje tereta.

U ovu skupinu dizalica spadaju razne podne dizalice, radne platforme, koloturnici, vitla ili čekrci, te ostale ručne dizalice.

2 Ručne dizalice

Ručne dizalice su dizalice koje su pogonjene rukom uz pomoć nekog podiznog medija. Ručne dizalice možemo razlikovati prema mehanizmu podizanja te prema vrsti podiznog medija. Najčešći podizni mediji su uže lanac ili poluga.

2.1 Osnovne izvedbe ručnih dizalica

- Vitlo ili čekrk
- Ručna lančana dizalica
- Ručna polužna dizalica
- Koloturnik

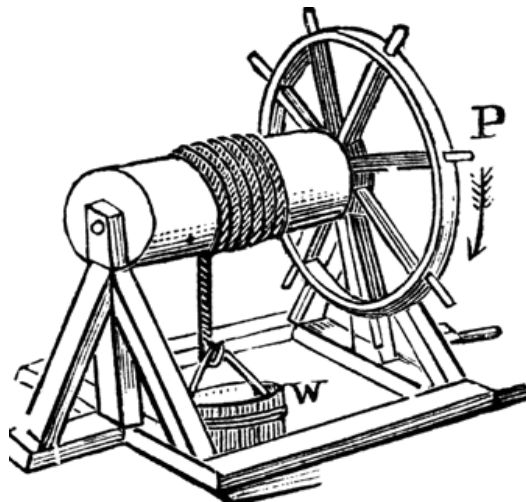
2.2 Vitlo

Jednostavno priručno vitlo koje se u svom najjednostavnijem obliku sastoji od dva kolotura različitih polumjera, međusobno čvrsto spojenih zajedničkim vratilom. Veći kolotur, koji prema slici 2 ima izgled kormila, naziva se kolo, a manji, produžen u obliku valjka na koje se namata uže s teretom, naziva se vreteno. Sila potezanja razmjerno je manja u odnosu na silu u teretnom užetu prema omjeru polumjera vretena i kola.

Na slici 2 možemo vidjeti da se podizanje tereta ostvaruje okretnim momentom uslijed djelovanja sile P na kraku polumjera kola (r_1) kojim se savladava okretni moment na vretenu koji je uzrokovan djelovanjem sile težine tereta W na kraku polumjera vretena (r_2).

Sada prema tome možemo postaviti osnovni uvijet podizanja tereta koji glasi:

$$P * r_1 > W * r_2$$



Slika 2. Jednostavno vitlo[5]

2.3 Ručna lančana dizalica

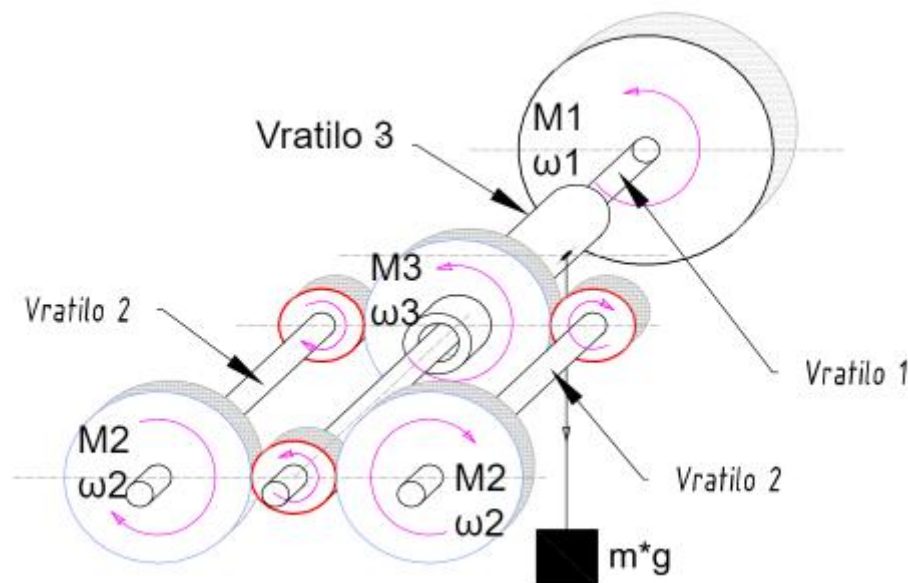
Naprava za podizanje tereta pomoću potezanja lanca pogodna za podizanje tereta od 0.25 t do 100 t. Koristi se za spuštanje, dizanje i pozicioniranje tereta. Komponente ove dizalice moraju biti izrađene od visokokvalitetnih čelika. Visina podizanja ovih dizalica je do 10 metara.

Svaka ručna lančana dizalica se sastoji od mehanizma za povećanje podizne sile, mehanizma kočnice, pogonskog i teretnog lanca, te ovisne kuke

Ova dizalica postoji u dvije izvedbe, a to su:

- Ručne lančane dizalice s pužnim prijenosom za terete do 5 t
- Ručne lančane dizalice sa zupčanim prijenosom pogodne za terete do 100 t

2.3.1 Princip rada ručne lančane dizalice sa zupčanim prijenosom.



Slika 3. Shema principa rada ručne dizalice

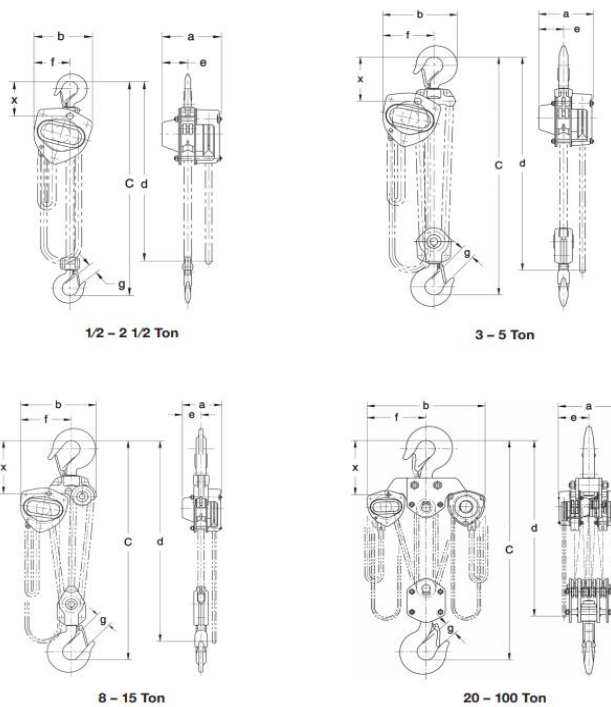
Kako bi podizanje tereta bilo moguće na shemi prema slici 3 može se vidjeti da okretni moment M_3 kojeg dovodimo vratilu 3 mora činiti ravnotežu sa momentom koji djeluje na isto vratilo uslijed mase tereta. Podizanje velikih tereta relativno malim pogonskim silama ovakve vrste dizalice ostvaruju prijenosnim omjerima zupčaničkih parova. Pogonska sila vratilu 1 daje ulazni okretni moment M_1 koji se kroz 2 stupnja prijenosnog omjera povećava na M_3 (prema skici vrijedi $M_1 < M_2 < M_3$). Kako se okretni moment svakim stupnjem prijenosnog omjera povećava, obodna brzina ω se smanjuje (prema skici vrijedi $\omega_1 > \omega_2 > \omega_3$).

2.3.2 Ručna lančana dizalica sa zupčanim prijenosom

Ovakve dizalice povećanje sile podizanja ostvaruju povećanjem okretnog momenta kroz prijenosne omjere zupčanika. Konstrukcija ovakve dizalice najčešće se sastoji od ovjesne kuke, višestupanjskog prijenosnika u obliku paralelnih vratila te kočionog mehanizma. Konstrukcija dizalice se mijenja ovisno o nosivosti koju treba postići.



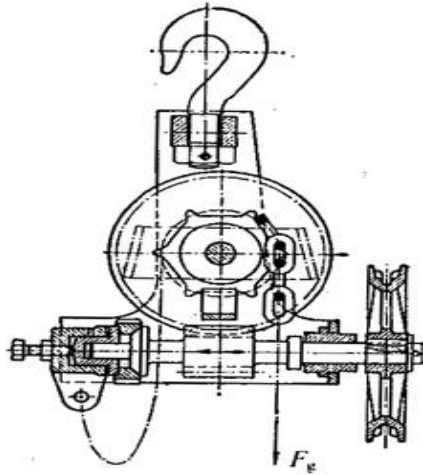
Slika 4. Prikaz unutarnjih dijelova ručne lančane dizalice[7]



Slika 5. Prikaz promjene konstrukcije dizalice ovisno o nosivosti

2.3.3 Dizalice s pužnim prijenosom

Kao što im samo ime govori jedina karakterisitka po kojoj se razlikuje od ručne dizalice sa zupčanim prijenosom je ta da se povećanje podizne sile ostvaruje pužnim vijkom.



Slika 6. Pužna lančana dizalica[5]

2.4 Ruča polužna dizalica

Namjena ove dizalice jednaka je kao i namjena ručne lančane dizalice. Razlikuju se samo po mediju pokretanja (kod polužne dizalice je to poluga) te u tome što polužne dizalice obično imaju manju nosivost.

Prilikom korištenja ručnih dizalica treba pripaziti na to da os kuke leži na istom pravcu kao i os opterećenog lanca.



Slika 7. Ručna polužna dizalica[20]

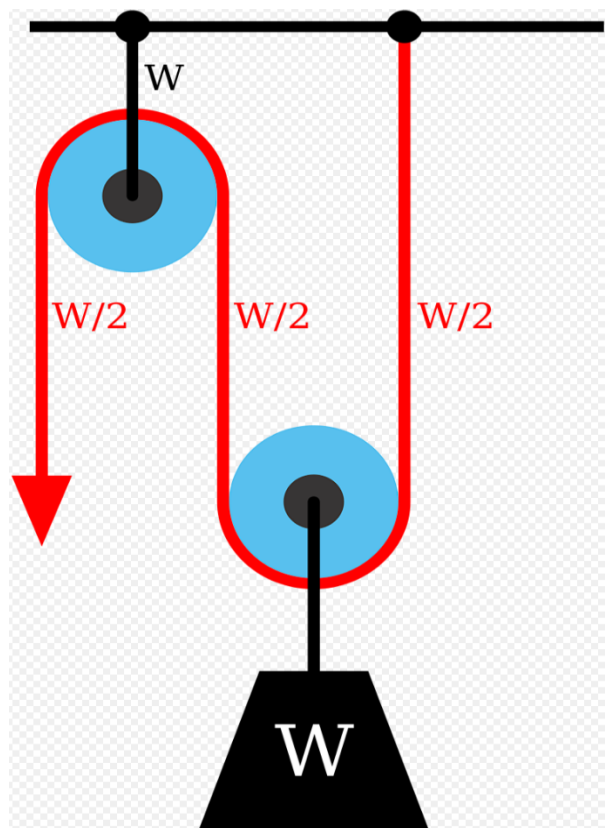
2.5 Koloturnik

Uređaj za podizanje tereta koji se sastoji od dvaju ili više kolotura. Pogonski medij im je uglavnom uže, a ponekad i lanac.

Ovakvi uređaji su uglavnom istisnuti iz uporabe od strane ručnih lančanih dizalica.

Glavni nedostatak koloturnika je ograničenost prijenosnih omjera pa se izrađuju samo za manje nosivosti.

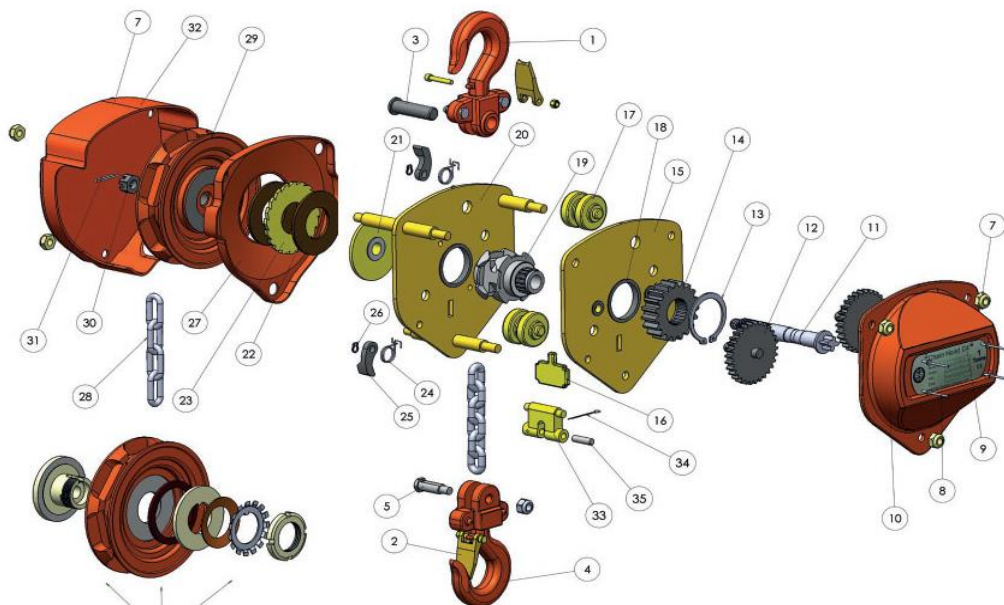
Koloturnici povećanje sile ostvaruju preusmjerenjem sile po užetu između kolotura (slika 7.)



Slika 8. Princip rada koloturnika[21]

3 Konstrukcija ručne lančane dizalice

U ovom poglavlju biti će opisani zahtjevi za glavne komponente dizalice kako bi zadovoljili sve kriterije za sigurno i pouzdano podizanje tereta kao i sama konstrukcija dizalice.



Slika 9. Prikaz elemenata dizalice proizvođača "WH"[13]

Tablica 1. Popis glavnih dijelova mehanizma dizalice prema slici 9.

1	Ovjesna kuka
4	Teretna kuka
11	Pogonsko vratilo
12	Simetrična vratila
14	Zupčanik teretnog vratila
15,20	Kućište
19	Teretno vratilo
21	Koćioni disk
22	Tarna obloga
23	Koćioni zupčanik
28	Pogonski lanac
29	Pogonski lančanik

3.1 Opći zahtjevi

Opći zahtjevi za dizalicu biti će da dizalica bude što manje mase te što manjih dimenzija kako bi se njome moglo lako manipulirati tj kako bi ju se moglo lakše premještati ovisno o potrebama korisnika. Uzimajući u obzir da dizalica gabaritno treba biti što manja ,a od njenih elemenata se traži da trpe velika opterećenja dizalica će morati biti izrađena od visokokvalitetnih čelika.

3.2 Kućište

Uloga kućišta je ta da "nosi" cijeli mehanizam sa teretom te je ono od ključnog značaja.

Kućište dizalice treba biti konstruirano tako da omogući da os nosive kuke leži na istom pravcu kao i os opterećenog lanca. Ovaj uvjet se postavlja kako bi bilo kakva dodatna naprezanja u nosivoj kuki bila izbjegnuta te kako bi sama dizalica bila u ravnoteži. Kako će u kućištu biti uležištena vratila kod tako na njemu postoji opasnost od gubitka stabilnosti uslijed sila na vratilima pa se na tim mjestima obično postavlja ukruta u obliku rebra kako bi dobili na čvrstoći same ploče. Obično se sastoji od više paralelnih ploča.

3.3 Pogonski lančanik

Pogonski lančanik je lančanik preko kojeg se ručnom silom putem lanca pogoni podizni mehanizam. Pogonski lančanik treba moći prenjeti ručnu silu operatera na pogonsko vratilo, ali isto tako pogonskim lančanikom postizemo kočenje cjelokupnog mehanizma.



Slika 10. Pogonski lančanik[15]

3.4 Pogonsko vratilo

Njegova zadaća je prenjeti okretni moment dobiven povlačenjem pogonskog lančanika prvom stupnju redukcije. Ono može biti uležišteno unutar teretnog vratila ili se može izvesti na način da su ležajevi tog vratila na kućištu. Kako bi kočioni mehanizam mogao funkcionirati ono mora u jednom dijelu biti izvedeno kao navoj.



Slika 11. Pogonsko vratilo[18]

3.5 Kuke

Kod dizalica postoje dvije kuke, jedna kuka je teretna kuka (kuka kojom se kači teret), a druga kuka je ovjesna kuka (kuka na koju se vješa i teret i sama dizalica),

Prihvatna kuka mora biti konstruirana tako da može nositi teret same konstrukcije dizalice kao i težinu maksimalne dopuštene nosivosti. Poželjno je da obje kuke budu izvedene kao kuke s osiguračem.



Slika 12. Kuka s osiguračem[17]

3.6 Lanac

Kod ručnih lančanih dizalica imamo dva lanca. Jedan lanac je teretni preko njega podižemo teret, a drugi lanac je pogonski lanac na njega djeluje sila kojom podižemo teret. Teretni lanac mora imati veliku nosivost (ovisno o nosivosti dizalice) te mora zadovoljavati visoke kriterije sigurnosti kako nebi došlo do njegovog puknuća prilikom rukovanja dizalicom. Teretni lanac se izabire prema potrebnoj nosivosti dizalice, dok pogonski uparujemo tako da bude kompatibilan sa pogonskim lančanikom.

3.7 Kočioni mehanizam

Mehanizam kočnice kod ručne lančane dizalice nalazi se na pogonskom vratilu.

Sastoji se od samog pogonskog lančanika, tarnih obloga, zapinjača, kočionog zupčanika te kočnog diska.



Slika 13. Prikaz kočnog mehanizma[13]

3.8 Tarne obloge

Kod tarnih obloga bitno je imati na umu da one moraju biti izrađene od materijala koji će osigurati povoljan faktor trenja između tarnih površina elemenata kočnice. Najčešći materijali tarnih obloga su pluto, čelik, guma te razne slitina bakra ili bronce (U tablici 2. date su vrijednosti koeficijenta trenja za neke materijale).

3.8.1 Uloga pogonskog lančanika u kočionom mehanizmu

Pogonski lančanik spaja se na pogonsko vratilo putem navoja te se okretanjem pogonskog lančanika u smjeru podizanja lančanik mora pritezati. Kada se dovoljno velikim momentom lančanik pritegne dobije se aksijalna sila koja pritišće tarne obloge na kočioni zupčanik i samim time kočioni disk.

3.8.2 Kočioni zupčanik

Njegova uloga je da uz pomoć zapinjača zaustavlja vrtnju pogonskog vratila, a samim time i cijele dizalice. Kod kočionog zupčanika potrebno je obratiti pažnju na silu na boku zupca kako nebi došlo do njegovog loma te propadanja tereta.

Tablica 1. Prikaz koeficijenta trenja za pojedine materijale [23]

Materijali u dodiru		Koeficijent trenja mirovanja, μ_s		Koeficijent trenja klizanja, μ_k	
		Suho i čisto	Podmazano	Suho i čisto	Podmazano
Aluminij	Čelik	0,61		0,47 [2]	
Aluminijska keramika	Keramika od silicijevog nitrida				0,004 (mokro) [3]
BAM (keramička legura AlMgB ₁₄)	Titanijev borid (TiB ₂)	0,04–0,05 [4]	0,02 [5][6]		
Mjed ili mesing	Čelik	0,35 - 0,51 [2]	0,19 [2]	0,44 [2]	
Lijevano željezo	Bakar	1,05		0,29 [2]	
Lijevano željezo	Cink	0,85 [2]		0,21 [2]	
Beton	Guma	1,0	0,30 (mokro)	0,6 - 0,85 [2]	0,45 - 0,75 (mokro) [2]
Beton	Drvo	0,62 [7]			
Bakar	Staklo	0,68			
Bakar	Čelik	0,53		0,36 [2]	
Staklo	Staklo	0,9 - 1,0 [2]		0,4 [2]	
Tekućina u zglobovima (sinovijalna tekućina)	Hrskavica		0,01 [8]		0,003 [8]
Led	Led	0,02 - 0,09 [9]			
Polietilen	Polietilen	0,2 [2][9]	0,2 [2][9]		
PTFE (teflon)	PTFE (teflon)	0,04 [2][9]	0,04 [2][9]		0,04 [2]
Čelik	Led	0,03 [9]			
Čelik	PTFE (Teflon)	0,04 [2] - 0,2 [9]	0,04 [2]		0,04 [2]
Čelik	Čelik	0,74 [2] - 0,80 [9]	0,16 [9]	0,42 - 0,62 [2]	
Drvo	Metal	0,2 - 0,6 [2][7]	0,2 (mokro) [2][7]		
Drvo	Drvo	0,25 - 0,5 [2][7]	0,2 (mokro) [2][7]		
Guma na	asfaltu	0,9	0,8		
Koža	Metal	0,6	0,2 - 0,25		

3.9 Teretno vratilo

Kako bi sustav simetričnih vratila bio izvediv u malim gabaritima teretno vratilo se izvodi u obliku cijevastog vratila. Unutarnji promjer vratila mora biti veći od vanjskog promjera pogonskog vratila kako bi se omogućilo sklapanje same dizalice te treba imati na umu da prilikom velikih opterećenja podiznog vratila dolazi do njegove deformacije pa postoji mogućnost dodira sa pogonskim vratilom ukoliko je deformacija dovoljno velika.

3.10 Spojna vratila

U ovom sustavu dizalica spojna vratila omogućuju da se sile zupčanika na vratilima simetrično raspodjele i ponište, s time smanjujemo opterećenja na pogonsko i teretno vratilo. Sustav sadrži dva takva identična vratila. Takva vratila se najčešće izvode kao ozubljena vratila tako da samo vratilo ima funkciju zupčanika.

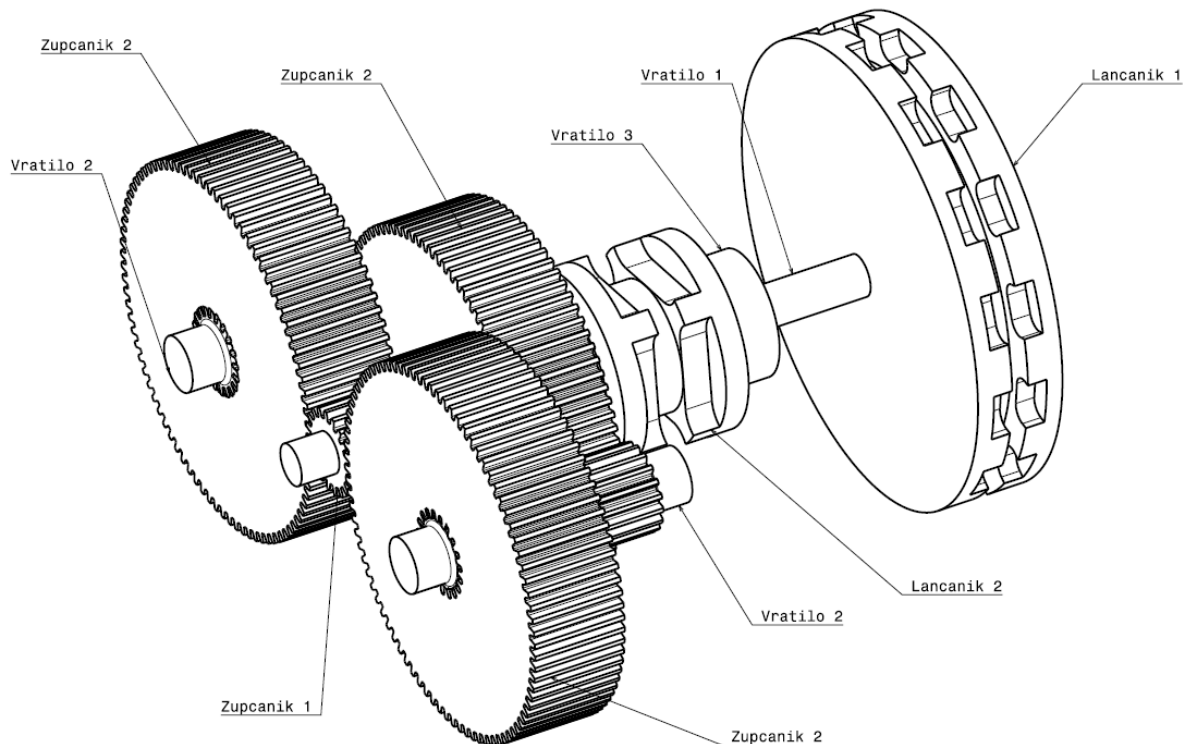


Slika 14. Spojno vratilo[22]

4 Postupak proračuna komponenata dizalice

4.1 Idejno rješenje mehanizma

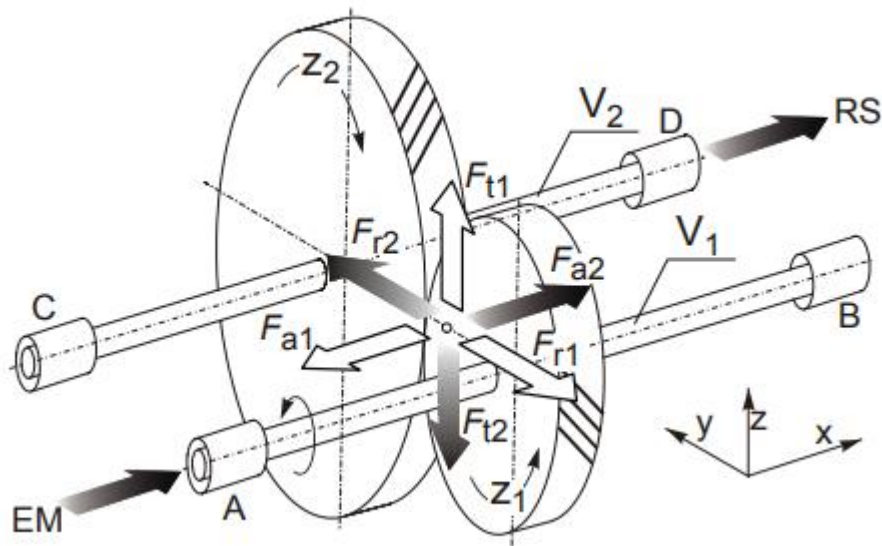
Komponente mehanizma bit će proračunate za mehanizam izveden kao sustav paralelnih vratila prema konfiguraciji prikazanoj na slici 14.



Slika 15. Shema mehanizma

Prema shemi vidimo da će se okretni moment pogonskog vratila (vratilo 1) putem prvog stupnja redukcije prenijeti na dva simetrično postavljena vratila (vratilo 2) koja će okretni moment putem drugog stupnja redukcije prenijeti na podizno vratilo (vratilo 3). Ovakvom konfiguracijom vratila postićemo obostranu raspodjelu okretnog momenta na dvije strane pogonskog i podiznog vratila te smanjenje napreznja na zupčanicima kao i na samim vratilima. Napreznje na zubima zupčanika se smanjuje zbog toga što će u ovakvom sistemu u zahvatu uvijek biti po 2 zuba zupčanika pogonskog i podiznog vratila dok će zupčanci na simetričnim vratilima raspodjeliti opterećenje međusobno.

4.1.1 Sile na vratilima



Slika 16. Sile u ozubljenju zupčanog para s kosim zubima[3]

Smjer djelovanja obodne sile F_t na pogonskom zupčaniku je suprotan smjeru njegove vrtnje, a na gonjenom zupčaniku u smjeru njegove vrtnje.

Smjer djelovanja radijalne sile F_r je prema osi zupčanika. Smjer djelovanja aksijalne sile F_a na pogonskom zupčaniku je u smjeru djelovanja okretnog momenta za desni nagib zavojnice, a suprotan smjeru okretnog momenta za lijevi nagib zavojnice. Smjer djelovanja aksijalne sile na gonjenom zupčaniku je u smjeru djelovanja okretnog momenta za lijevi nagib zavojnice, a suprotan smjeru okretnog momenta za desni nagib zavojnice.[3]

Intenziteti sila u ozubljenju cilindričnih zupčanika s kosim zubima se računaju prema:

Obodna sila na diobenom krugu:

$$F_{tn} = \frac{T_n}{d_n} = \frac{T_n}{d_n} \quad (1)$$

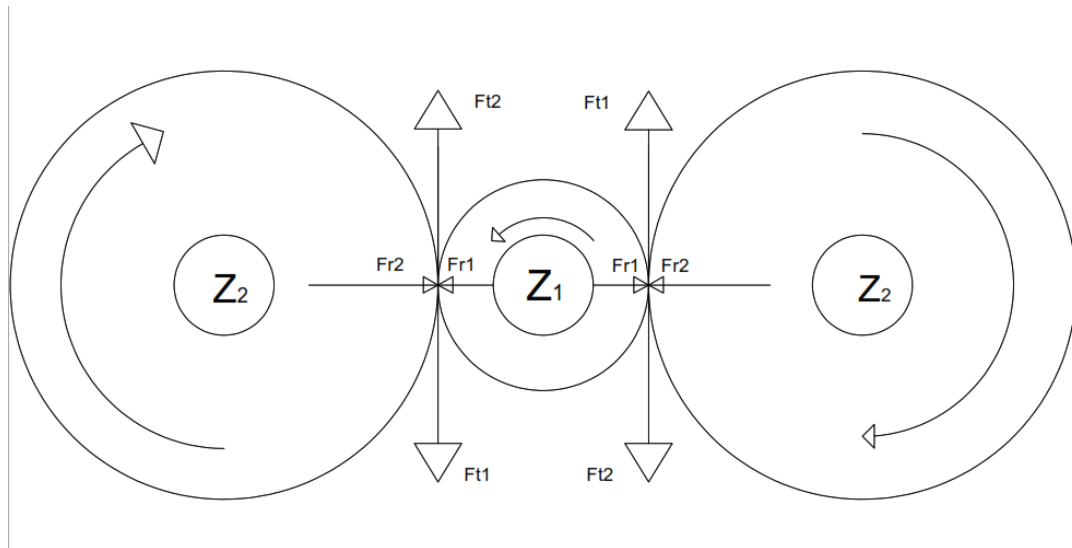
Radijalna sila:

$$F_r = F_t * \frac{\sin\alpha_w}{\cos\alpha} \quad (2)$$

Aksijalna sila:

$$F_a = F_t * \tan\beta \quad (3)$$

Analogno slici 16 na slici 17. prikazana je skica sila za konkretan slučaj vratila koje je potrebno proračunati,



Slika 17. Skica sila na vratilima

Prema slici 17. na skici se može vidjeti kako se sile koje djeluju na vratilo na kojem se nalazi zupčanik Z_1 poništavaju zbog toga što su istih iznosa a različitog smjera (F_{r2} i F_{t2} su sile koje djeluju na vratilo 1). Kako su za ovaj slučaj odabrani zupčanici sa ravnim zubima aksijalna sila ne postoji.

4.1.2 Momenti uvijanja na vratilima

Vratilo 1

$$M_{ul} = \frac{B}{2} * F \quad (4)$$

$$M_{ul} = 110 * 275,45$$

$$M_{ul} = 30300,00 \text{ Nmm}$$

Vratilo 2

$$T_2 = M_{ul} * i_1 \quad (5)$$

$$T_2 = 30300 * 4.57$$

$$69371,05 \text{ Nmm}$$

Vratilo 3

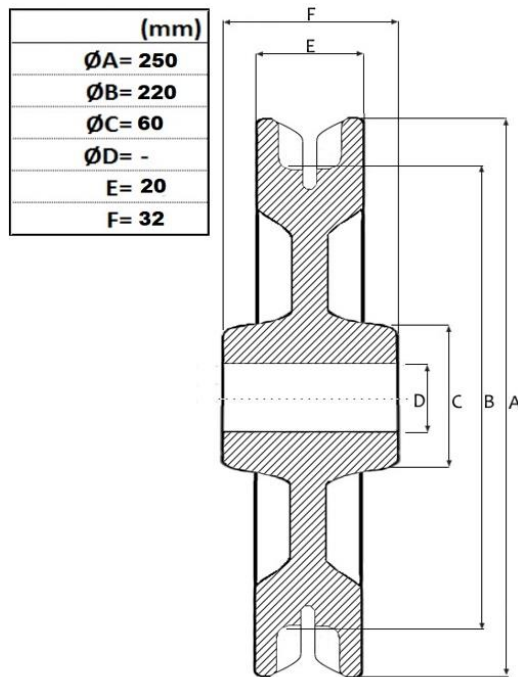
$$M_{izl} = R * F_g \quad (6)$$

$$M_{izl} = 31,5 * 20.000,00$$

$$M_{izl} = 630000,00 \text{ Nmm}$$

4.2 Odabir elemenata dizalice

4.2.1 Pogonski lančanik

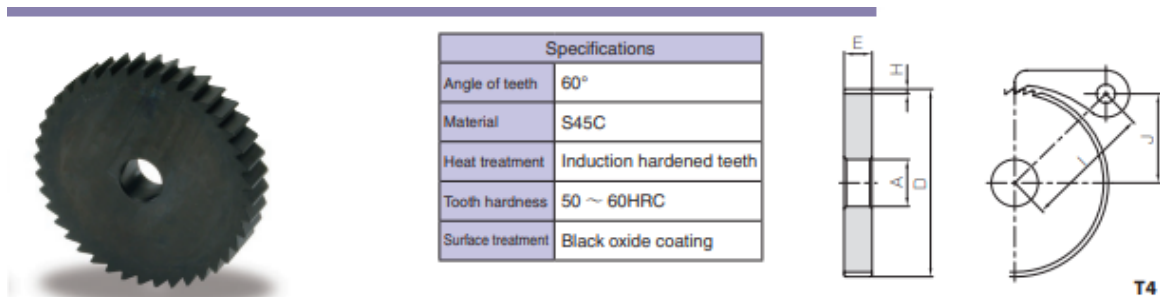


Slika 18. Prikaz dimenzija pogonskog zupčanika[15]

Odabran je pogonski lančanik proizvođača “SVERO”, njegove dimenzije vidljive su na slici.

Dimenzija B će biti usvojena kao promjer kružnice lančanika na kojem djeluje lanac pa će za izračun ulaznog momenta biti mjerodavan produkt polumjera promjera B i pogonske sile F.

4.2.2 Odabir elemenata kočionog sustava



Slika 19. Prikaz dimenzija kočionog diska[19].

Kočioni zupčanik modela “Ksrt1-90” odabran je iz kataloga dobavljača “QTC” sljedećih specifikacija:

Tablica 2. Specifikacije kočionog zupčanika

A (mm)	D (mm)	H (mm)	E (mm)	J (mm)	I (mm)	Broj zubi	Dop. Moment (Nm)
25	98	1.6	12	43.4	58.35	90	34.5

Zapinjač je izabran iz istog kataloga prema modelu zupčanika.

Kako je izračunato da je okretni moment na pogonskom vratilu $M_{ul} = 30300 \text{ Nmm}$ što je 30.3 Nm vidljivo je da će elementi zadovoljiti. Kako bi se uvelike povećala sigurnost kočionog sustava postaviti će se 2 zapinjača.

4.2.3 Odabir ovjesne kuke

Odabrana je kuka proizvođača “elesa-ganter” model GN5862-M20-30 nominalne nosivosti 2.5 t.



Slika 20. Ovjesna kuka GN5862[17]

Kuka dolazi sa svojim postoljem u kojem se nalazi aksijalni ležaj koji će omogućiti da se dizalica okreće oko centralne osi kuke.

Proizvođač prema specifikaciji navodi da faktor sigurnosti ovaj model kuke nosivosti 2.5t iznosi 4. Isto tako navedeno je da se kuka smije koristiti na temperaturnom rasponu od -40°C do $+200^{\circ}\text{C}$ što ju čini pogodnom za upotrebu u raznim uvjetima.

4.3 Proračun elemenata dizalice

4.3.1 Općenito o statičkom sustavu dizalice

Dizalica je sastavljena od čeličnih ploča na koje su spojeni ležajevi vratila te kuka za ovjes dizalice na fiksne točke.

Kroz ležajeve prolaze četiri vratila. Vratila se oslanjaju svako na po dva ležaja i čine statički sustav proste grede.

4.3.2 Kriterij “debele” grede

Kod dimenzioniranja greda potrebno je obratiti pažnju na njen omjer dužine “ l ” tj raspona “ s ” njenih oslonaca i visine “ d ”.

Klasičan pristup određivanja naprezanja teorijom elastičnosti daje dovoljno precizne rezultate kada je taj omjer veći tj. odprilike jednak 3. Međutim kada taj omjer padne nešto znatnije ispod 3 pristup teorijom elastičnosti više neće vrijediti tj, neće davati dovoljno precizne rezultate. Vjerovalo se da se s manjim omjerima raspona “ s ” i dužine “ l ” naprezanje zapravo smanjuje, ali novija istraživanja su pokazala da to nije istina u tim pokusima je dokazano da naprezanje ne samo da se ne smanjuje kada omjer dužine i visine padne ispod 3 već da počinje rasti. Opadanjem omjera ispod 1.5 drastično se povećavaju naprezanja (ovisno o raspodjeli opterećenja) stoga je kod proračuna vratila potrebno provjeriti omjer visine i dužine/raspona kako bi uz koeficijent prema tablici mogli dobiti točnije rezultate izračuna naprezanja.

Tablica 3. Prikaz koefcijenata uvećanja naprezanja za debele grede[14]

Ratio l/d	Ratio span/ d	Uniform load over entire l			Uniform load over middle $\frac{1}{12}l$		
		$\frac{\max \sigma_t}{Mc/I}$	$\frac{\max \sigma_c}{Mc/I}$	$\frac{\max \tau}{V/A}$	$\frac{\max \sigma_t}{Mc/I}$	$\frac{\max \sigma_c}{Mc/I}$	$\frac{\max \tau}{V/A}$
3	2.875	1.025	1.030	1.58	0.970	1.655	1.57
2.5	2.395	1.046	1.035	1.60	0.960	1.965	1.60
2.0	1.915	1.116	1.022	1.64	0.962	2.525	1.70
1.5	1.4375	1.401	0.879	1.80	1.038	3.585	1.92
1	0.958	2.725	0.600	2.43	1.513	6.140	2.39
0.5	0.479	10.95	2.365	4.53	5.460	15.73	3.78
$\frac{1}{3}$	0.3193	24.70	5.160	6.05	12.35	25.55	7.23

Iz tablice se može vidjeti prirast koefcijenata naprezanja na savijanje u odnosu na omjer dužine i visine l/d tj omjer raspona i visine s/d .

4.3.3 Opterećenja

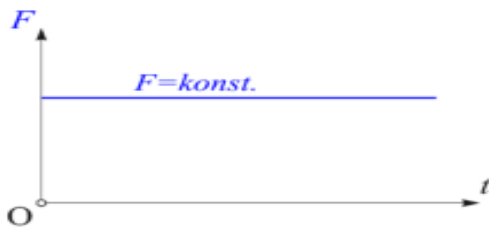
Vrsta opterećenja koja nastaje kod podizanja tereta ovom vrstom dizalice su:

- smicanje – u poprečnom presjeku nastaju posmična naprezanja,
- uvijanje – u poprečnom presjeku javljaju se posmična naprezanja,
- čisto savijanje – u poprečnom presjeku javljaju se normalna naprezanja.

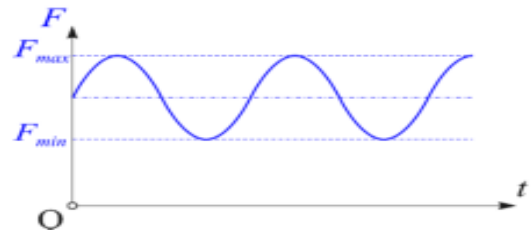
Kombinacijom navedenih vrsta opterećenja može nastati složeno opterećenje kada u poprečnom presjeku nastaju normalna i posmična naprezanja.

Opterećenja su podijeljena na ona koja djeluju konstantnim intenzitetom (statičko opterećenje) i ona koja imaju promjenjivi intenzitet (dinamičko opterećenje).

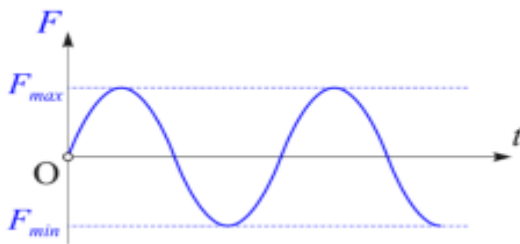
Dinamička opterećenja mogu se pojaviti kao promjenljivoga opterećenja istog predznaka i opterećenja različitog predznaka.



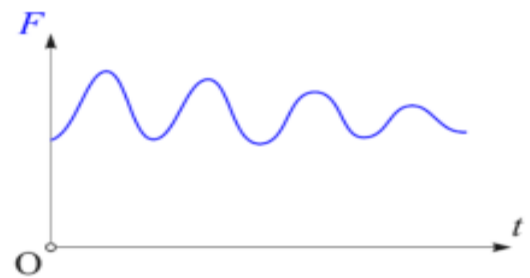
Slika 16. Dijagram konstantnog opterećenja



Slika 17. Dijagram promjenljivog opterećenja



Slika 18. Dijagram izmjeničnog opterećenja



Slika 19. Dijagram pulsirajućeg opterećenja

Kod ove vrste dizalice pojavljuje se opterećenje kao slučaj na slici 16 i slučaj na slici 18.

4.4 Unutranje sile

Vrsta unutarnjih sila:

F_x – uzdužna sila

F_z – poprečna sila u smjeru lokalne osi z

F_y – poprečna sila u smjeru lokalne osi y

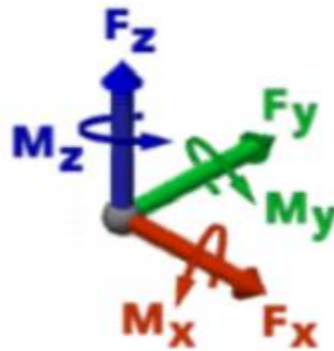
$M_x = M_t$ – moment savijanja s obzirom na lokalnu os x (moment uvijanja)

M_y – moment savijanja s obzirom na lokalnu os y

M_z – moment savijanja s obzirom na lokalnu os z

Eksploatacijom dizalice nastaju sve vrste unutarnjih sila izuzev uzdužne sile F_x .

Smjerovi unutarnjih sila:



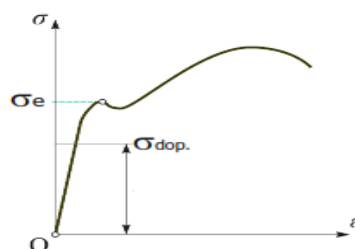
Slika 21. Prikaz smjerova unutarnjih sila

4.4.1 Dopuštena naprezanja

Pri kontroli kritičnih presjeka elementa primjenjivat će se uvjet ili kriterij (u smislu čvrstoće) da će presjek zadovoljiti ukoliko naprezanje ne prelaze određenu vrijednost unaprijed određenog dopuštenog naprezanja $\sigma_{dop.}$ odnosno $\tau_{dop.}$.

Dopuštena naprezanja određuje se ovisno o materijalu od kojeg je element napravljen.

Za duktilne materijale s jasno izraženom granicom elastičnosti dopušteno naprezanje određuje se prema gornjoj granici razvlačenja:



Slika 22. Pojednostavljen prikaz dopuštenih naprezanja

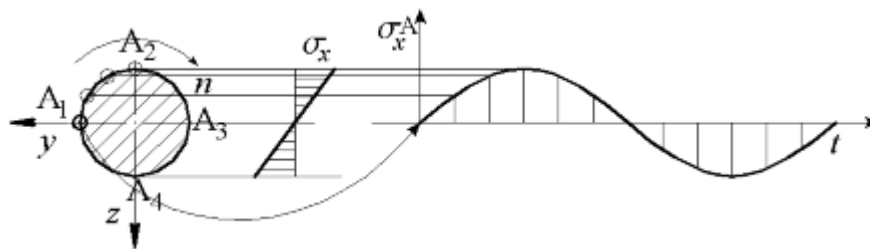
4.5 Dinamička čvrstoća

Opterećenje koje uzrokuje vremenski promjenljivo naprezanje jest dinamičko opterećenje.

Element koji preuzima dinamičko opterećenje provjerava se preko dinamičke čvrstoće.

Vratila oslonjena na dva ležaja na koja djeluje statička poprečna sila a u isto vrijeme rotira opterećena su dinamičkom opterećenjem.

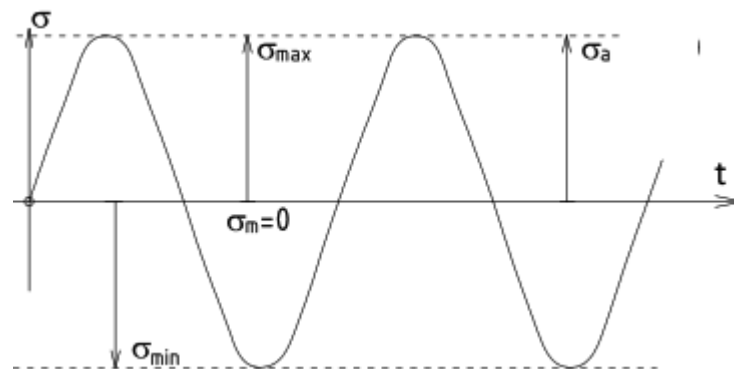
U točki na rubu vratila koje je izloženo gore navedenom opterećenju, naprezanje mijenja predznak prema skici ispod.



Slika 23. Promjena naprezanja pri rotiranju osovine na dva oslonca[1]

4.6 Ciklusi naprezanja

Naprezanja koja nastaju, gore navedenim opterećenjem, vremenom se ponavlja te se takvo naprezanje ovisno o vremenu i može opisati sinusoidnom krivuljom u koordinatnom sustavu sa apscisom, na koju se nanosi vrijeme i ordinatom na koju se nanosi naprezanje .



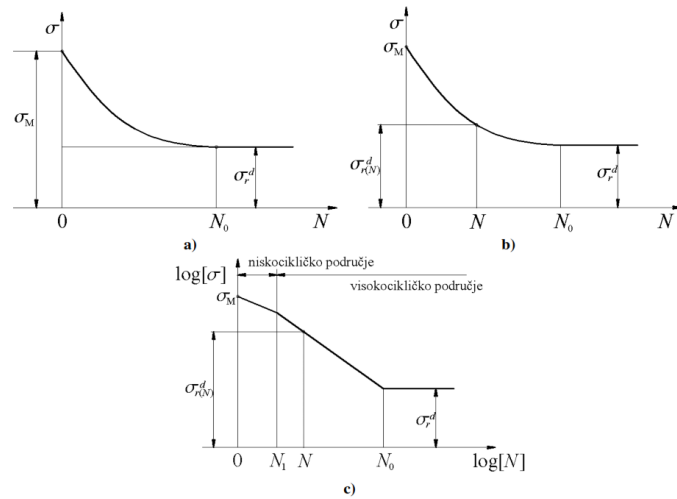
Slika 24. Dijagram ciklusa naprezanja

Dinamička opterećenja koja izazivaju ovakvu vrstu naprezanja su harmonična po vremenu ponavljanja a po predznaku naprezanja kojeg uzrokuju su čista izmjenična.

$$r = \frac{\sigma_{max}}{\sigma_{min}} = -1 \quad (7)$$

4.7 Wöhlerov dijagram

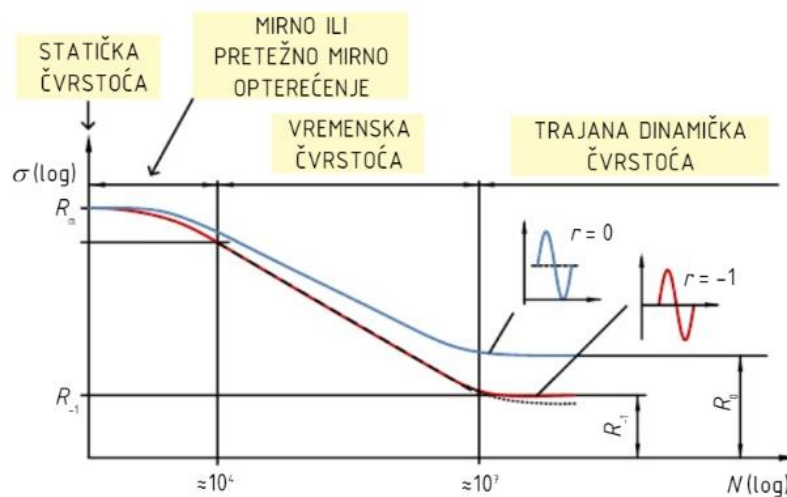
Ispitivanje elemenata dinamički opterećenih prvi je počeo ispavati Wöhler.



Slika 25. Wöhlerovi dijagrami za: a) oznaka dinamičke čvrstoće, b) oznaka vremenske i dinamičke čvrstoće, c) u log-log dijagramu [1]

Krivulje se rade za određenu vrstu materijala. Krivulja se određuje na osnovu ispitivanja uzoraka. Uzme se jednom broj epruveta koja se izlažu ponavljanju vlačnih naprezanja koja su manja od vlačne statičke čvrstoće. Ponavljanjem opterećenja dolazi do loma od zamora materijala. Slijedeći epruveta se izloži manjem naprezanju od prethodnog i ponavlja se postupak kao kod prve epruvete. Broj ponavljanja se nanosi na apscisu a naprezanje pod kojim je došlo do loma epruvete se nanosi na ordinatu. Naprezanje kojem se izlože epruveta kod kojeg ne dolazi do loma od zamora bez obzira na broj ponavljanja se zove trajna dinamička čvrstoća

Postoji više oblika Wöhlerovih krivulja.



Slika 26. Usporedba wöhlerovog dijagrama za izmjenično i promijenljivo opterećenje

4.8 Koncentracija naprezanja

Koncentracija naprezanja povezana je sa vrstom materijala, prirodom naprezanja i geometrijom dijelova.

Osnovni način određivanja faktora koncentracije za neki materijal i strojni dio kombinirano je mjerenjem, usporedbom dinamičkog naprezanja koje izdrži uzorak sa geometrijskom koncentracijom naprezanja i uzorak bez geometrijskih koncentracija.

$$\alpha_{k,ef} = \frac{\sigma_d (\text{uzorak bez koncentracije naprezanja})}{\sigma_d (\text{uzorka s koncentracijom naprezanja})}$$

Prema tzv. Neuberovoj jednadžbi:

$$\alpha_{k,ef} = 1 + q^*(\alpha_{k,ef} - 1) \quad (8)$$

$$K = 1 + q * (Kt - 1) \quad (9)$$

Gdje je : K_T -teorijski faktor koncentracije naprezanja i funkcija je geometrije. Kada nema geometrijskih uvjeta za koncentraciju naprezanja $Kt = 1,0$.

q - indeks zarezne osjetljivost

Indeks zarezne osjetljivosti računamo prema Neuberu:

$$q = \frac{1}{1 + \sqrt{\frac{a}{r}}} \quad (10)$$

Uvijanje:

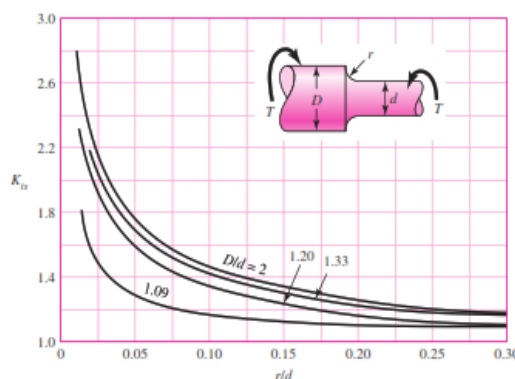
$$\sqrt{a} = 0,190 - 2,5 * 10^{-3} * \sigma_M + 1,35 * 10^{-5} * \sigma_M^2 - 2,67 * 10^{-8} \sigma_M \quad (11)$$

Savijanje:

$$\sqrt{a} = 0,246 - 3,08 * 10^{-3} * \sigma_M + 1,51 * 10^{-5} * \sigma_M^2 - 2,67 * 10^{-8} \sigma_M \quad (12)$$

r -polumjer zakrivljenosti prijelaza

Koeficijent Kt moguće je odrediti prema dijagramima koji su napravljeni prema vrsti koncentracije naprezanja i prema jednadžbama.



Slika 27. Dijagram za određivanje faktora naprezanja[1]

U ovom radu je K_t izračunat prema jednadžbama, za nosače na kojima koncentracija nastaje kod prelaza sa većeg presjeka na manji presjek. U programu Excel je napravljena tablica prema kojima se dobije krivulja za točno određeni odnos većeg i manjeg presjeka D/d .

$$\sigma_{\max} = K_t \frac{32M}{\pi(D-2h)^3} \text{ where } K_t = C_1 + C_2 \left(\frac{2h}{D}\right) + C_3 \left(\frac{2h}{D}\right)^2 + C_4 \left(\frac{2h}{D}\right)^3$$

where

	$0.25 \leq h/r \leq 2.0$	$2.0 \leq h/r \leq 20.0$
C_1	$0.927 + 1.149\sqrt{h/r} - 0.086h/r$	$1.225 + 0.831\sqrt{h/r} - 0.010h/r$
C_2	$0.015 - 3.281\sqrt{h/r} + 0.837h/r$	$-3.790 + 0.958\sqrt{h/r} - 0.257h/r$
C_3	$0.847 + 1.716\sqrt{h/r} - 0.506h/r$	$7.374 - 4.834\sqrt{h/r} + 0.862h/r$
C_4	$-0.790 + 0.417\sqrt{h/r} - 0.246h/r$	$-3.809 + 3.046\sqrt{h/r} - 0.595h/r$

Slika 28. Primjer jednadžbe za proračun teorijskog faktora napreznaja[1]

Za zareznu osjetljivost izrađeni su i dijagrami po kojima se može određivati vrijednost q . Slijedeći faktori koji se uzimaju kod dinamičkog proračuna su utjecaj kvalitete ili stanja površine te geometrije elementa.

Faktor stanja ovisi o dubini brazde R_t i vrsti materijala a može se iščitati iz dijagrama.

Ovaj faktor se označava se sa k_1 .

Faktor geometrije ovisi o promjeru i označava se sa k_2 .

Za dinamičko dopušteno napreznanje još nedostaje f_s faktor sigurnosti

$$\sigma_{sr,dop}^{d,s} = \frac{\sigma_r^{d,x} * k_1 * k_2}{f_s * \alpha_{k,ef}} \quad (13)$$

4.9 Dimenzioniranje

4.9.1 Proračun po teoriji elastičnosti

Pod pojmom čvrstoće konstrukcije ili dijela konstrukcije smatra se sposobnost prenošenja opterećenja bez pojave loma, bez trajnih plastičnih deformacija ili oštećenja.

Nakon izračunatih unutarnjih sila u nosaču može se izračunati progib i kut zaokreta grede od momenta savijanja.

Elastična linija se može dobiti preko diferencijalne jednadžbe i preko analogne grede.

Diferencijalna jednadžba koja povezuje momente savijanja i progib je :

$$\frac{d^2w}{dx^2} = -\frac{M_y}{E * I_y} \quad (14)$$

Ovom jednadžbom može se dobiti elastična linija.

Kod određivanja progiba analognom gredom dijagram momenta savijanja uzimamo kao opterećenje i prema tome računamo poprečnu silu i moment. Za takvo opterećenje izračuna se poprečna sila koja predstavlja nagib tangente a moment predstavlja progib.

Maksimalni proib mora biti manji od dopuštenog progiba :

$$W_{max} \leq W_{dop}$$

Najveći nagib tangente na elastičnu liniju α_{max} je manji od 0,05 rad

4.9.2 Dinamički proračun

Dimenzioniranje elemenata na dinamičko opterećenje je moguće izvesti po više teorija.

U ovom radu dimenzioniranje je izvedeno po teoriji najveće distorzijske energije.

Ova teorija se naziva HMM teorija, prema njenim autorima Huber, von Mises i Hencky.

$$\sigma_{ekv} = \sqrt{\sigma_1^2 + \sigma_2^2 - \sigma_1 \sigma_2} \leq \sigma_{dop}.$$

Isti se izraz može napisati u obliku:

$$\left(\frac{\sigma_1}{\sigma_{dop}} \right)^2 - \frac{\sigma_1}{\sigma_{dop}} \frac{\sigma_2}{\sigma_{dop}} + \left(\frac{\sigma_2}{\sigma_{dop}} \right)^2 \leq 1$$

Kako sve teorije nisu jednako pogodne za sve materijale već određene teorije odgovaraju materijalima sa određenim svojstvima, za duktilne materijale je najtočnija teorija HMM.

Upravo takvi materijali su predviđeni u ovom radu.

4.9.3 Neproporcionalno opterećenje

Vratilo koje je opterećeno poprečnim silama i ujedno rotira stalnom brzinom komponenta naprezanja od savijanja se mijenja prema zakonu sinusoide dok je komponenta uslijed uvijanja, uz pretpostavku stalne snage tj. uvijanja, konstantna.

$$\sigma_{a,ekv} = \sqrt{\sigma_a^2 + 3\tau_a^2} = \sqrt{\left(\frac{32\alpha_{k,ef}^a M_s^a}{\pi d^3} \right)^2 + 3 \left(\frac{16\alpha_{k,ef}^T M_T^a}{\pi d^3} \right)^2},$$

$$\sigma_{m,ekv} = \sqrt{\sigma_m^2 + 3\tau_m^2} = \sqrt{\left(\frac{32\alpha_{k,ef}^m M_s^m}{\pi d^3} \right)^2 + 3 \left(\frac{16\alpha_{k,ef}^T M_T^m}{\pi d^3} \right)^2}.$$

Preko gornjih jednadžbi, kada je gore opisan uvjet, Soderberg je izveo jednadžbu.

$$d = \sqrt[3]{\frac{16f_s}{\pi} \left\{ \frac{2\alpha_{k,ef}^s M_s}{\sigma_{-1}^d} + \frac{\alpha_{k,ef}^T M_T}{\sigma_e} \sqrt{3} \right\}}$$

Dorađivanjem Soderbergovog kriterija dodavanjem koeficijenata k_1 i k_2 dobije se jednačba za dobivanje potrebnog promjera vratila.:

$$d = \sqrt[3]{\frac{16f_s}{k_1 k_2 \pi} \left\{ \frac{2\alpha_{k,ef}^s M_s}{\sigma_{-1}^d} + \frac{\alpha_{k,ef}^T M_T}{\sigma_c} \sqrt{3} \right\}}$$

4.10 Proračun spojeva

Spojevi su proračunati prema dopuštenim naprezanjima za dinamički opterećene ili statičko napezanje ovisno o mjestu na kojem se nalazi spoj.

4.10.1 Vijčani spojevi

Proračun vijak na posmično naprezanje izveden prema izrazu:

$$\tau = \frac{F}{(m * A)} \leq \tau_{dop} \quad (15)$$

A – mm² presjek dosjednog djela vijka

m - broj ravnina smicanja vijka

F - N – poprečna sila

τ - MPa- naprezanje vijka na smik

τ_{sdop} - MPa - dopušteno naprezanje vijka na posmik

$\tau_{sdop} \approx 0,6 \times R_e$ - kod statičkog opterećenja

$\approx 0,4 \times R_e$ - kod izmjeničnog dinamičkog opterećenja

Površinski pritisak između dosjednog vijka i spajanih strojnih dijelova kontrolira se pomoću izraza:

$$p = \frac{F_s}{A_{proj.}} \text{ ili } p = \frac{F_s}{(d * lp)} \quad (16)$$

p - MPa - površinski pritisak između dosjednog vijka i spajanih strojnih dijelova

F_s – opterećenje vijka na smik

A_{proj} - mm² - normalna projekcija površine dodira,

d_p - mm - promjer dosjednog dijela vijka

lp - mm - najkraća dodirna dužina dosjednog dijela vijka i strojnog dijela

p_{dop} – MPa - dopušteni površinski pritisak spajanih strojnih dijelova

$p_{dop} = 1,2 \times R_e$ ili $0,75 \times R_m$ - pri statičkom opterećenju

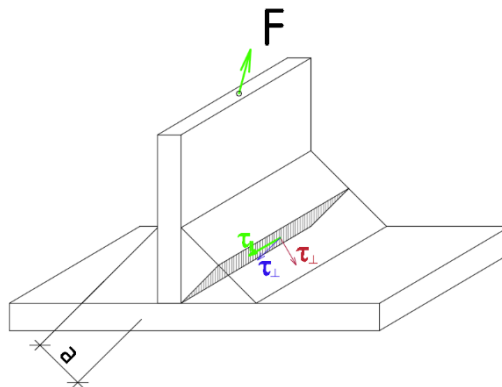
$p_{dop} = 0,9 \times R_e$ ili $0,60 \times R_m$ - pri dinamičkom opterećenju

R_e - MPa - granica tečenja materijala vijka ili strojnih dijelova

R_m – MPa - vlačna čvrstoća materijala vijka ili strojnih dijelova

4.11 Zavareni spojevi

4.11.1 Kutni zavari:



Slika 29. Prikaz komponenata naprezanja u zavaru

$$\sigma_{ekv} = \sqrt{\sigma_{\perp}^2 + 3 * (\tau_{\perp}^2 + \tau_{\parallel}^2)} \quad (17)$$

σ_{\perp} - okomito naprezanje na zavar

τ_{\perp} - okomito naprezanje na zavar

τ_{\parallel} - paralelno naprezanje

4.12 Materijal

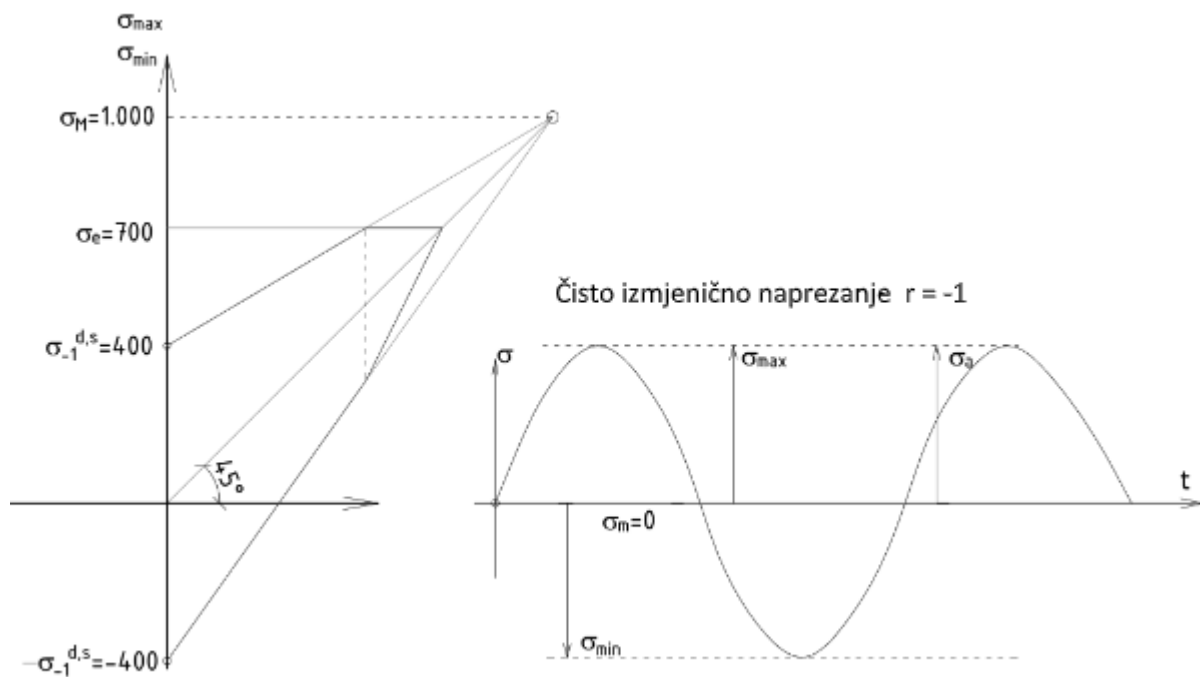
Tablica 4. Karakteristike materijala

red- i roj	Oznaka	Zatezna čvrstoća R_m			Granica razvlačenja R_{eH} $R_{p0.2}$			Jednosmerna izdržljivost ¹⁾			Naizmjenična izdržljivost ¹⁾			
		Cementirani čelici ²⁾						zatezna $\sigma_{D(0)}$	savojna $\sigma_{D(0)}$	uvojna $\tau_{D(0)}$	zatezna $\sigma_{D(-1)}$	savojna $\sigma_{D(-1)}$	uvojna $\tau_{D(-1)}$	
		Prečnik d , mm	11	30	63	11	30	63						
15.	Č.1120 Č.1121	650 .. 800	500 .. 650	--	400	300			320 .. 410	430 .. 570	190 .. 250	180 .. 240	250 .. 330	150 .. 190
16.	Č.1220 Č.1221 Č.1281	750 .. 900	600 .. 800		450	360			370 .. 460	500 .. 630	220 .. 280	210 .. 280	300 .. 370	180 .. 220
27.	Č.4120	800 .. 1050	700 .. 900		520	450			430 .. 540	550 .. 730	280 .. 400	250 .. 320	350 .. 440	210 .. 260
28.	Č.4320 Č.4381	900 .. 1200	800 .. 1100	650 .. 950	650	600	450		400 .. 500	520 .. 700	300 .. 400	230 .. 300	320 .. 400	190 .. 240
29.	Č.4321 Č.4382	1100 .. 1400	1000 .. 1300	800 .. 1100	750	700	550		410 .. 630	570 .. 890	350 .. 450	240 .. 360	330 .. 510	190 .. 290

Prema tablici odabran **Č.4321** za $d=30\text{mm}$

- $\sigma_M = 1000 \text{ MPa}$ zatezna čvrstoća
- $\sigma_e = 700 \text{ MPa}$ granica razvlačenja
- $\sigma_{(d-1)} = 400 \text{ MPa}$ naizmjenična izdržljivost za savijanje

Iz gornjih podataka može se konstruirati Shmitov dijagram.

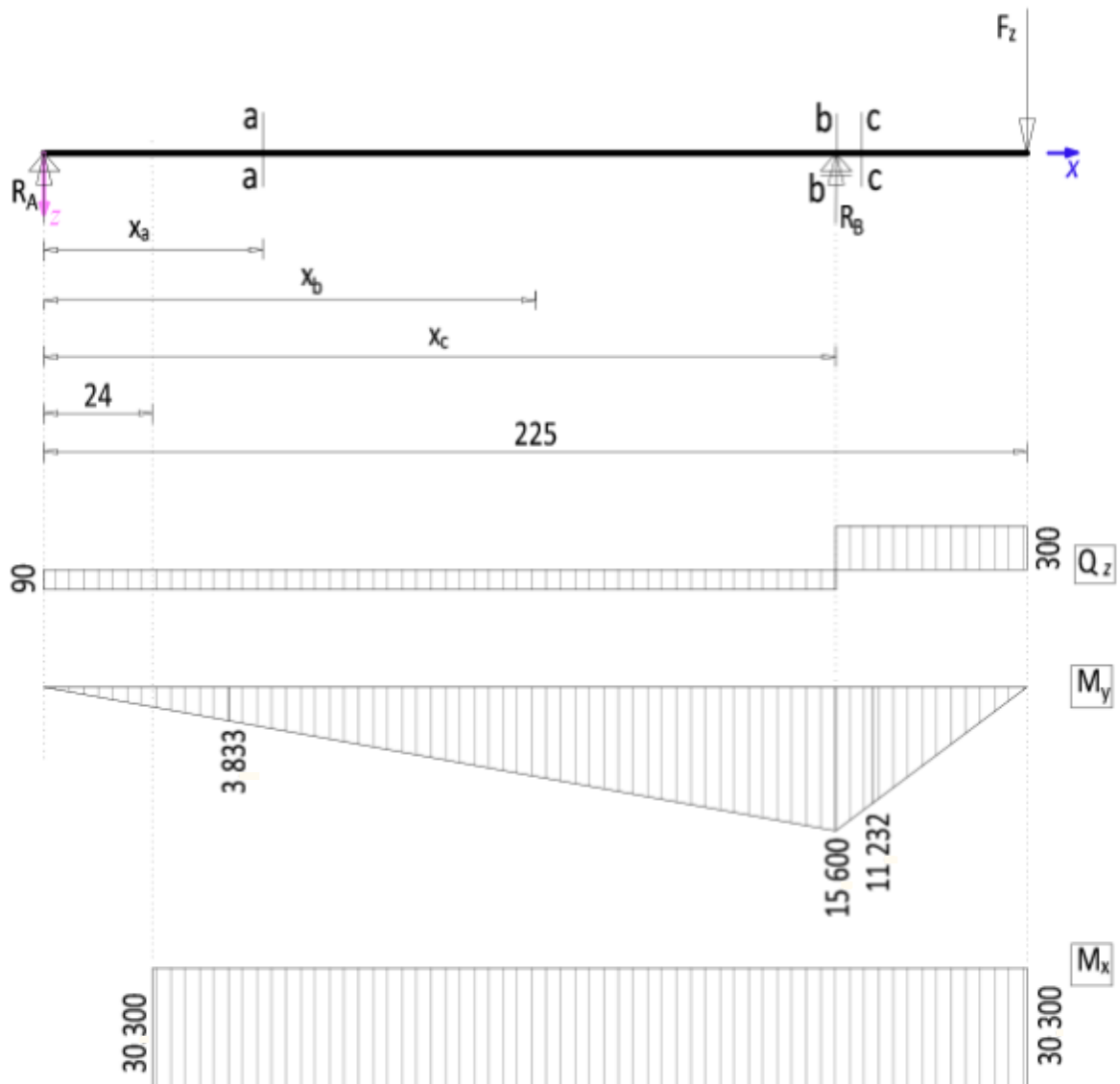


Slika 30. Smithov dijagram za Č.4321

5 Provedba proračuna

U proračunima vratila nisu uzete u obzir sile masa zupčanika koje djeluju na vratila zbog toga što je utjecaj tih sila zanemariv.

5.1 Pogonsko vratilo

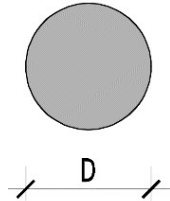


Slika 31. Prikaz unutarnjih sila pogonskog vratila

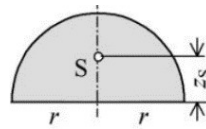
5.1.1 Dimenzioniranje:

Prema momentnom dijagramu vidimo da je presjek na udaljenosti $x = 175.00$ kritični presjek odnosno presjek na kojem je naprezanje najveće

Pretpostavljeni presjek nosača:



Slika 32. Prikaz poprečnog presjeka vratila 1 za kritični presjek



Slika 33. Položaj težišta

$$z_s = \frac{4 * r}{(3 * \pi)} \quad (18)$$

$$z_s = 3,18mm$$

$$Q = \frac{A}{2} * z_s \quad (19)$$

$$Q_z = 281,25 \text{ mm}^3$$

Unutarnje sile:

$$M_{sy} = 15.600,00 \text{ Nmm}$$

$$M_{sz} = 0,00 \text{ Nmm}$$

$$M_t = 30.300,00 \text{ Nmm}$$

$$F_z = 300,00 \text{ N}$$

$$F_y = 0,00$$

Naprezanja:

Uslijed savijanja:

Iznos momenta savijanja pri kritičnom presjeku:

$$M_{sy} = 15.600,00 \text{ Nmm}$$

Moment otpora za presjek u $x = 175\text{mm}$ glasi:

$$W_y = \frac{D^3 * 3.14}{32} \quad (20)$$

$$W_y = \frac{15^3 * 3.14}{32}$$

$$W_y = 331,17 \text{ mm}^3$$

Naprežanje uslijed savijanja se računa prema:

$$\sigma_s = \frac{M_{sy}}{W_y} \quad (21)$$

$$\sigma_s = \frac{15600}{331,17}$$

$$\sigma_s = 47,1 \text{ MPa}$$

Usljed uvijanja:

Iznos momenta torzije:

$$M_t = 30.300,00 \text{ Nmm}$$

Za presjek u $x = 175\text{mm}$ polarni moment otpora glasi:

$$W_p = \frac{D^3 * 3.14}{16} \quad (22)$$

$$W_p = \frac{15^3 * 3.14}{16}$$

$$W_p = 662,343 \text{ mm}^3$$

Naprežanje na torziju se računa prema:

$$\tau_t = \frac{M_t}{W_p} \quad (23)$$

$$\tau_t = \frac{30300}{662,343}$$

$$\tau_t = 45,74 \text{ MPa}$$

Usljed poprečne sile:

$$F_z = 300,00 \text{ N}$$

$$\tau_v = F_z * Q / (I * d) \quad (24)$$

$$\tau_v = 2,26 \text{ MPa}$$

ekvivalentno naprežanje prema HMM teoriji:

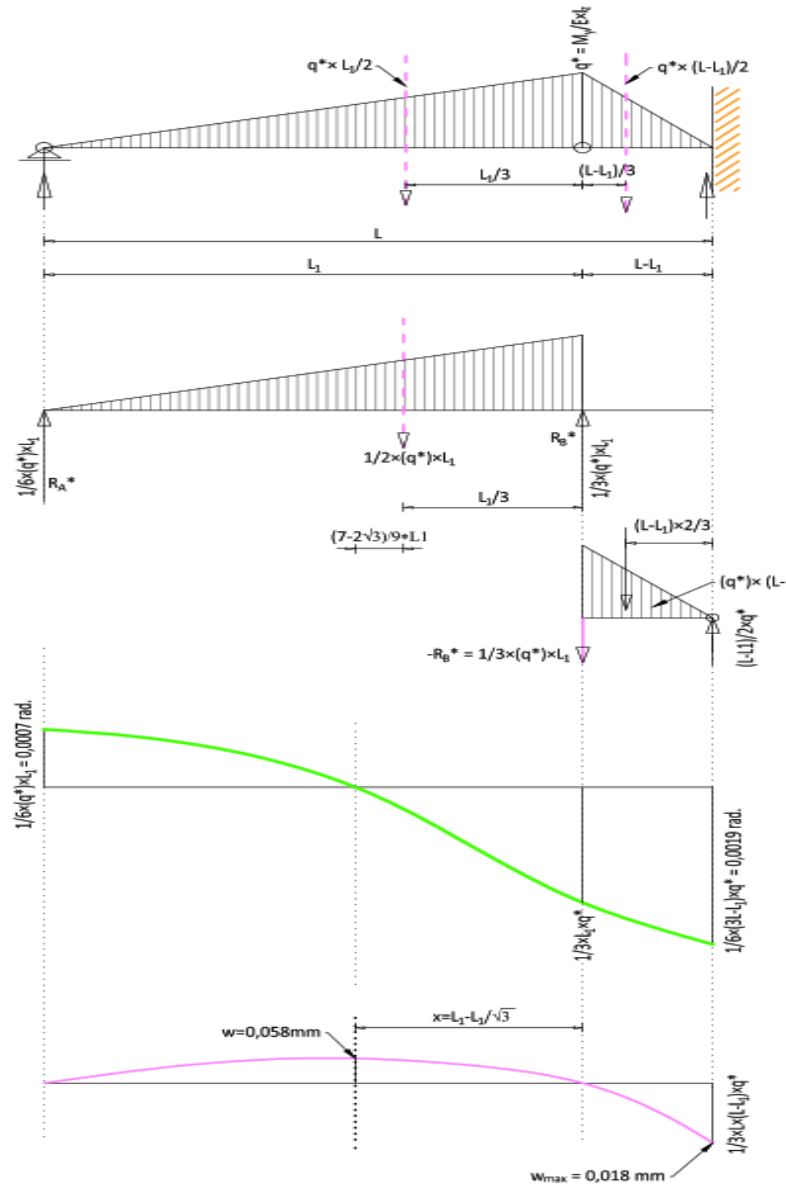
$$\sigma_{ekv} = \sqrt{\sigma_s^2 + 3 * (\tau_v^2 + \tau_t^2)} \quad (25)$$

$$\sigma_{ekv} = 96,55 \text{ MPa}$$

5.1.1.1 PRORAČUN PROGIBA VRATILA:

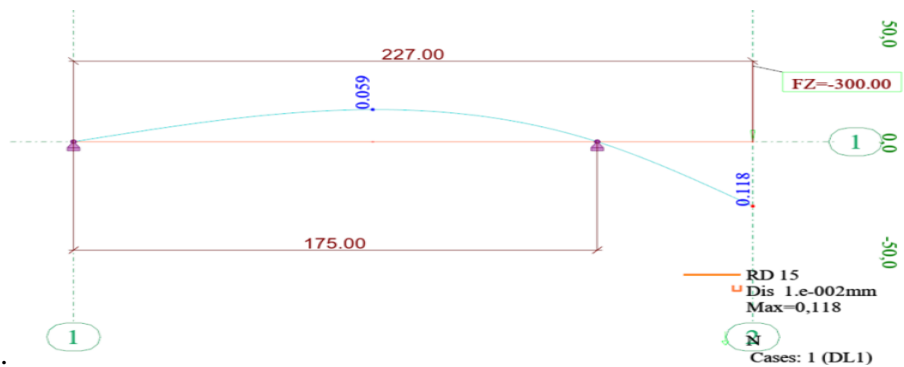
Progib je izračunat metodom analogne grede.

$L = 225,00 \text{ mm}$, $L_1 = 174,00 \text{ mm}$



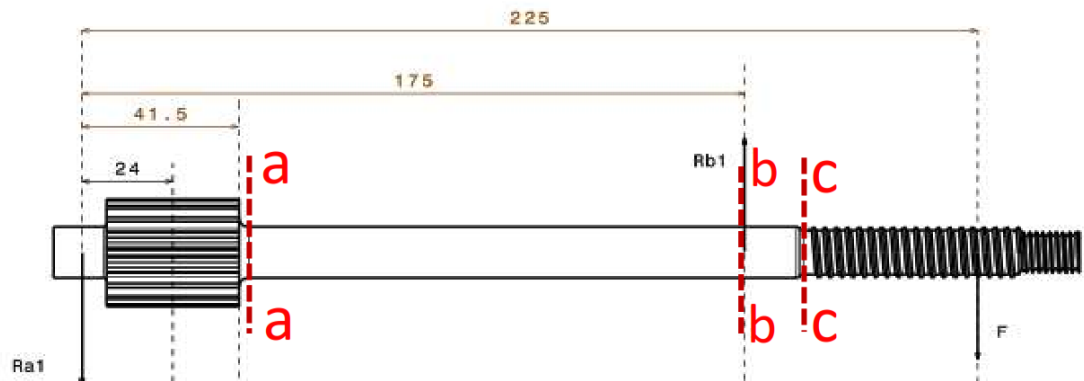
Slika 34. Prikaz rezultata dobivenih metodom analogne grede.

Kontrola točnosti izračuna progiba izvršena u programu Autodesk Robot Structural Analysis



Slika 35. Progib dobiven softverskim rješenjem

5.1.2 Dinamički proračun pogonskog vratila



Slika 36. Prikaz presjeka na kojima je potrebno provesti proračun dinamičke sigurnosti

$x_a = 43 \text{ mm}$	$M_{s,a-a} = 3833,14 \text{ Nmm}$
$x_b = 175 \text{ mm}$	$M_{s,b-b} = 15600,00 \text{ Nmm}$
$x_c = 189 \text{ mm}$	$M_{s,c-c} = 11232,00 \text{ Nmm}$

Materijal: Č.4321 (podatci preuzeti iz tablice)

$\sigma_M = 1000,00 \text{ MPa}$ – granica loma

$\sigma_e = 750,00 \text{ MPa}$ - granica elastičnosti

$\sigma^{ds}_{-1} = 400,00 \text{ MPa}$ - dopušteno dinamičko naprezanje na savijanje

$\tau_{-1,t} = 200,00 \text{ MPa}$ - dopušteno dinamičko naprezanje za uvijanja

Faktor sigurnosti za materijal: $f_s = 1,50$

5.1.2.1 Presjek c-c:

Udaljenost presjeka od početka nosača $x_c = 189,00 \text{ mm}$

Geometrija presjeka:

$D = 15,00 \text{ mm}$ - promjer većeg presjeka

$d = 12,00 \text{ mm}$ - promjer manjeg presjeka

Provjera kriterija debele grede:

Raspon $L = 174,00 \text{ mm}$

- $h = D$ visina (promjer) nosača

- L - razmak osi oslonaca

Odnos raspona i visine: $L/h = 5,52 > 2,85 \Rightarrow$ Greda se ne smatra debelom gredom.

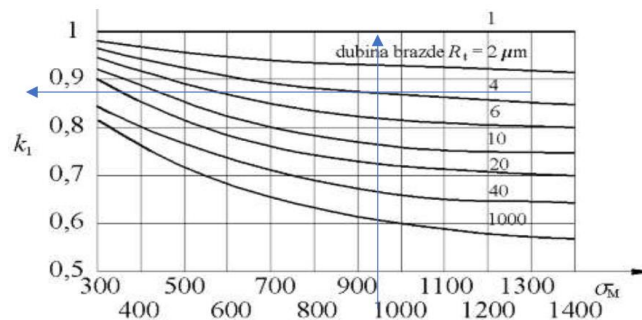
DINAMIČKI PRORAČUN PRESJEKA

Kod dimenzioniranja presjeka koristit će se jednačba dopunjenog Soderbergovog kriterija:

$$d = \sqrt[3]{\frac{16 * f_s}{\pi} \left\{ \frac{2 * \alpha^s k_{ef} * M_s}{\sigma_{d-1}} + \frac{\alpha^T k_{ef} * M_T}{\sigma_e} * \sqrt{3} \right\}} \quad (26)$$

Faktor utjecaja kvalitete ili stanja površine k_1

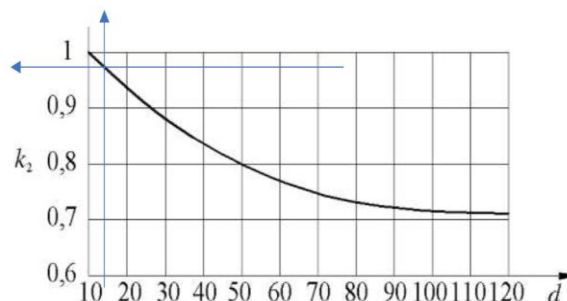
Za zamišljena vratila odabire se površinska obrada $R_t = 4 \mu\text{m}$ koja u praksi jako poskupljuje proizvodnju, ali će poslužiti za potrebu rada.



Slika 37. Dijagram faktora utjecaja kvalitete površine

Očitano iz dijagrama $k_1 = 0,87$

Faktor utjecaja veličine presjeka elementa k_2



Slika 38. Dijagram faktora utjecaja veličine presjeka

Očitano iz dijagrama $k_2 = 0,97$

Proračun faktora koncentracije naprezanja

Karakteristike nosača koji utječu na koncentraciju naprezanja:

- polumjer zakrivljenosti prijelaza kod promjene debljine nosača:

$r = 1,50 \text{ mm}$

- odnos promjera presjeka susjednih elemenata za koje se računa koncentracija naprezanja:

$$D/d = 2,10$$

- odnos polumjera zakrivljenosti i promjera manjeg presjeka:

$$r/d = 0,100$$

- odnos polumjera zakrivljenosti i razlike dimenzija presjeka:

$$h/r = 5,50$$

Izračunava se prema Neuberovoj jednadžbi:

- proračun faktora q

Zarezna osjetljivost „ q “ izračunava se prema Neuberu:

$$q = \frac{1}{1 + \sqrt{\frac{a}{r}}}$$

Uvijanje:

$$\sqrt{a} = 0,190 - 2,51 \cdot 10^{-3} \cdot \sigma_M + 1,35 \cdot 10^{-5} \cdot \sigma_M^2 + 2,67 \cdot 10^{-8} \cdot \sigma_M \quad (27)$$

Savijanje:

$$\sqrt{a} = 0,246 + 3,08 \cdot 10^{-3} \cdot \sigma_M + 1,51 \cdot 10^{-5} \cdot \sigma_M^2 + 2,67 \cdot 10^{-8} \cdot \sigma_M \quad (28)$$

U ovom postupku je potrebno σ_m u kilofuntama po inču kvadratnom te polumjer zakrivljenosti umjesto u milimetrima iskazati u inčima pa sljedi:

$$\sigma_M = 145,038 \text{ kpsi}$$

Uvrštavanjem ove vrijednosti u jednadžbe (27) i (28) dobivamo:

Torzija $\sqrt{a} = 0,030612359$

Savijanje $\sqrt{a} = 0,038450955$

$r = \rho = 0,06$ ' - polumjer zakrivljenosti u inčima

$$\sqrt{r} = 0,243012588$$

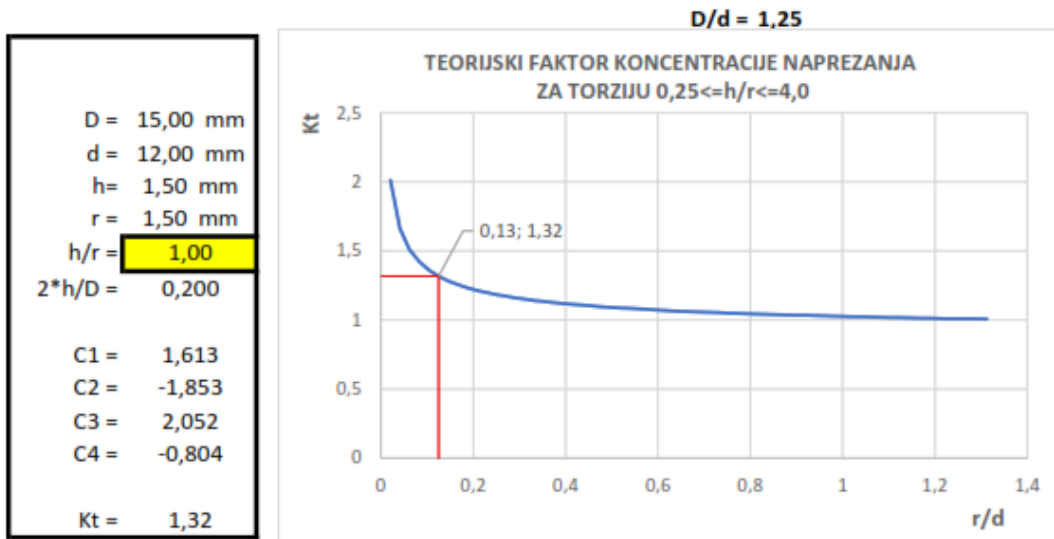
Torzija $q = 0,888122924$

Savijanje $q = 0,863389217$

Proračun teorijskog faktora naprezanja:

Teorijski faktor naprezanja za uvijanje

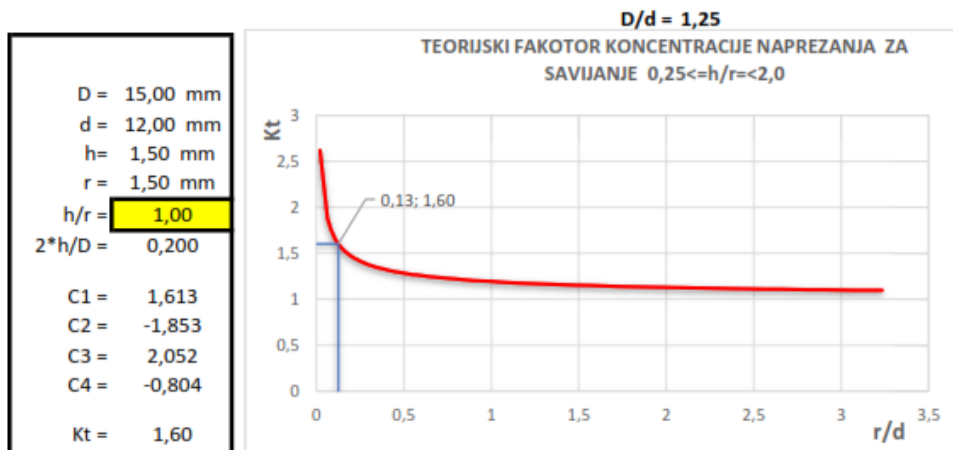
Krivulja za $D/d = 1,25$



Slika 39. Dijagram krivulje teorijskog faktora koncentracije naprezanja za uvijanje

Teorijski faktor naprezanja za savijanje

Korištena jednačba za h/r $0,25 \leq h/r \leq 20$



Slika 40. Dijagram krivulje teorijskog faktora koncentracije naprezanja za savijanje

Dobiveno:

Teorijski faktor koncentracije naprezanja za torziju

$$\alpha_{k,t} = 1,32$$

Teorijski faktor koncentracije naprezanja za savijanje

$$\alpha_{k,s} = 1,60$$

Uz pomoć teorijskih faktora koncentracije naprezanja dobivaju se efektivni faktori koncentracije naprezanja koje ćemo nakon toga iskoristiti kako bi izračunali maksimalno dozvoljeno naprezanje.

Formula za efektivni faktor koncentracije naprezanja za torziju glasi:

$$\alpha_{k,ef,t} = 1 + q * (\alpha_{k,t} - 1) \quad (29)$$

$$\alpha_{k,ef,t} = 1,28$$

Formula za efektivni faktor koncentracije naprezanja za savijanje glasi:

$$\alpha_{k,ef,s} = 1 + q * (\alpha_{k,s} - 1) \quad (30)$$

$$\alpha_{k,ef} = 1,52$$

Maksimalno dozvoljeno naprezanje računamo prema:

Za uvijanje:

$$\tau_{dop} = \frac{\sigma_e * k_1 * k_2}{(f_s * \alpha_{k,ef,t})} \quad (31)$$

$$\tau_{dop} = 197,41 \text{ MPa}$$

Za savijanje:

$$\sigma_{r-1,dop}^{ds} = \frac{\sigma_{r-1}^{ds} * k_1 * k_2}{(f_s * \alpha_{k,ef,s})} \quad (32)$$

$$\sigma_{r-1,dop}^{ds} = 129,46 \text{ MPa}$$

Potrebni promjer dobivamo korištenjem sljedeće jednadžbe:

$$d = \sqrt[3]{\frac{16 * f_s}{\pi} \left\{ \frac{2 * \alpha^{sk,ef} * M_s}{\sigma_{d-1}^d} + \frac{\alpha^{Tk,ef} * M_T}{\sigma_e} * \sqrt{3} \right\}} \quad (33)$$

Dobiveni potrebni promjer za presjek c-c prema jednadžbi (25) iznosi:

$$d_{c-c,pot.} = 12,26 \text{ mm}$$

5.1.2.2 Presjek b-b:

Kako u ovom presjeku ne postoji koncentracija naprezanja za izračun potrebnog promjera koristimo sljedeće ulazne podatke:

Presjek na udaljenosti $x_b = 175,00$ mm

Bez koncentracije naprezanja.

$$D = 15,00 \text{ mm}$$

$$\alpha_{k,s} = 1,00$$

$$\alpha_{ef,s} = 1,00$$

$$\sigma^{d,s}_{-1,dop.} = 253,17 \text{ MPa}$$

$$\tau_{dop.} = 196,91 \text{ MPa}$$

$$M_y = 15600,00 \text{ Nmm}$$

$$M_t = 30300,00 \text{ Nmm}$$

$$F_z = 300,00 \text{ N}$$

Uvrštavanjem vrijednosti u jednadžbu (25) dobivamo da je potrebni promjer za presjek b-b:

$$d_{b,pot.} = 13,72 \text{ mm}$$

5.1.2.3 Presjek a-a

Kako je postupak proračuna dinamičke čvrstoće presjeka c-c jednak presjeku a-a biti će prikazane samo vrijednosti potrebne za proračun promjera presjeka

$$x_a = 43 \text{ mm}$$

Prema momentnom dijagramu za $x = 43 \text{ mm}$:

$$M_{s,a-a} = 1833,33 \text{ Nmm}$$

$$M_{t,a-a} = 30300,00 \text{ Nmm}$$

$$\sigma^{d,s}_{-1,dop.} = 129,46 \text{ MPa}$$

$$\tau_{dop.} = 197,41 \text{ MPa}$$

Prema jednadžbi (25) dobivamo da je:

$$d_{a,pot.} = 11,64 \text{ mm}$$

Provjera dobivenih rezultata:

$$\text{Promjer a-a: odabrano } d = 15 \text{ mm} > d_{a,pot.} = 11,64 \text{ mm}$$

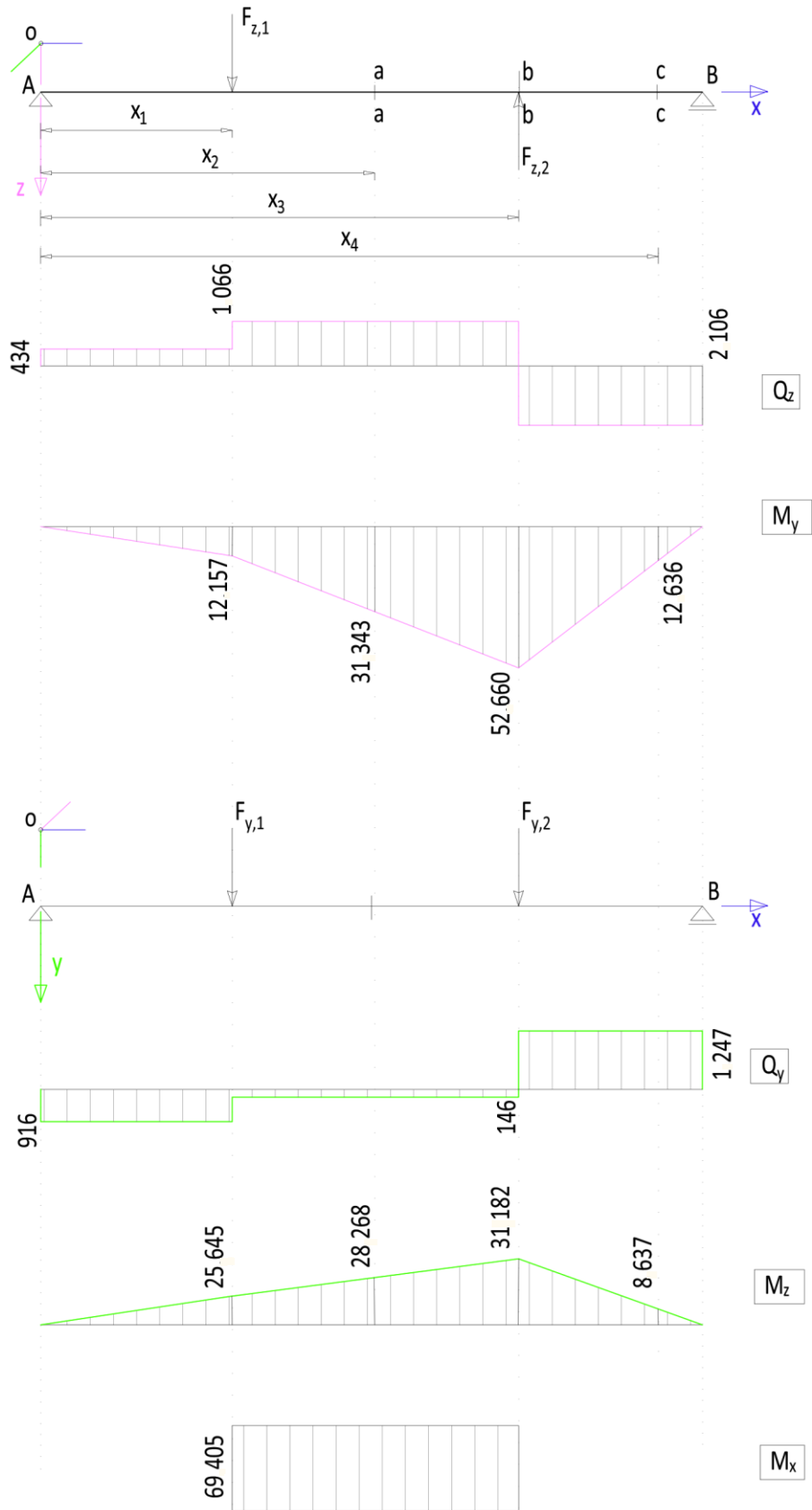
$$\text{Promjer b-b: odabrano } d = 15 \text{ mm} > d_{b,pot.} = 13,72 \text{ mm}$$

$$\text{Promjer c-c: odabrano } d = 13 \text{ mm} > d_{c,pot.} = 12,26 \text{ mm}$$

ODABRANI PRESJECI ZADOVOLJAVAJU !

5.3 Vratilo 2

Dijagram unutarnjih sila:



Slika 41. Dijagrami unutarnjih sila za vratilo 2

Ulazni podaci za izračun unutarnjih sila:

- položaji kritičnih presjeka

- $L = 91 \text{ mm}$ - razmak od osi do osi ležajeva vratila
- $x_1 = 28 \text{ mm}$ - promjena presjeka
- $x_2 = 46 \text{ mm}$ - promjena presjeka
- $x_3 = 66 \text{ mm}$ - presjek sa maksimalnim momentom savijanja
- $x_4 = 85 \text{ mm}$ - promjena presjeka

- Sile koje djeluju na vratilo

$$F_{z,1} = F_{t1} = 631,71 \text{ N}$$

$$F_{y,1} = F_{r1} = 770,20 \text{ N}$$

$$F_{z,2} = F_{t2} = -3172,29 \text{ N}$$

$$F_{y,2} = F_{r2} = 1393,00 \text{ N}$$

Ravnina x-z:

$$\Sigma F_z = 0 \quad R_A + R_B + F_{z,1} + F_{z,2} = 0 \quad \Rightarrow$$

$$R_A = -(R_B + F_{z1} + F_{z2}) \quad R_A \Rightarrow 434,17 \text{ N}$$

$$\Sigma M_y(A) = 0$$

$$R_B * L + F_{z,1} * x_1 + F_{z,2} * x_3 = 0 \quad \Rightarrow R_B = 2106,41 \text{ N}$$

Ravnina x-y:

$$\Sigma F_y = 0 \quad R_A + R_B + F_{y,1} + F_{y,2} = 0$$

$$R_A = -(R_B + F_{y,1} + F_{y,2})$$

$$R_A = -915,91 \text{ N}$$

$$\Sigma M_z(A) = 0$$

$$R_B * L - F_{y,1} * x_1 - F_{y,2} * x_3 = 0$$

$$R_B = -1247,29 \text{ N}$$

Definiranje unutarnjih sila:

Ravnina x-z:

$$F_{z,x1} = R_A = 434 \text{ N}$$

$$F_{z,x1} = R_A + F_{z1} = 434 + 632 = 1066 \text{ N}$$

$$F_{z,x2} = 1066 \text{ N}$$

$$F_{z,x2} = 1066 - 3.172 = -2106 \text{ N}$$

$$F_{z,x4} = 2106 \text{ N}$$

$$F_{z,B} = 2106 \text{ N}$$

Ravnina x-y:

$$\begin{aligned}
 F_{y,A} &= 916 \text{ N} \\
 F_{y,X1} &= 916 \text{ N} \\
 F_{y,X2} &= 916 - 770 = 146 \text{ N} \\
 F_{y,X3} &= 146 - 1393 = -1247 \text{ N} \\
 F_{y,X4} &= -1247 \text{ N} \\
 F_{y\alpha,B} &= -1247 \text{ N}
 \end{aligned}$$

Definiranje momenata savijanja:

Ravnina x-z:

$$\begin{aligned}
 M_{y,x1} &= x_1 * R_A = 28 * 434,17 = 121567 \text{ Nmm} \\
 M_{y,x2} &= R_A * x_2 + R_A * (x_2 - x_1) = 434,17 * 46 + 434,17 * (46 - 28) = 31342 \text{ Nmm} \\
 M_{y,x3} &= (L - x_3) * R_B = (91 - 66) * 2106,41 = 52660 \text{ Nmm} \\
 M_{y,x4} &= (L - x_4) * R_A = (91 - 85) * 2106,41 = 12636 \text{ Nmm}
 \end{aligned}$$

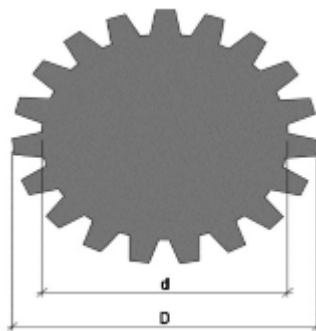
Ravnina x-y:

$$\begin{aligned}
 M_{z,x1} &= x_1 * R_A = 28 * 915,91 = 25645 \text{ Nmm} \\
 M_{z,x2} &= R_A * x_2 - R_A * (x_2 - x_1) = (46 - 28) * 915,91 = 28268 \text{ Nmm} \\
 M_{z,x3} &= (L - x_3) * R_B = (91 - 66) * 2106,41 = 31182 \text{ Nmm} \\
 M_{z,x4} &= (L - x_4) * R_A = (91 - 85) * 2106,41 = 8637 \text{ Nmm}
 \end{aligned}$$

DIMENZIONIRANJE:

PRESJEK a-a :

Presjek na udaljenosti .. $x_3 = 66,00$ mm



Slika 42. Pretpostavljeni poprečni presjek

$$D = 31,5 \text{ mm}$$

$$d = 24,75 \text{ mm}$$

$$D_{sr.} = \frac{D + d}{2} = \frac{24,75 + 31,5}{2} = 28,13 \text{ mm} \quad (34)$$

$$A = \frac{D_{sr.}^2 * \pi}{64} = 28,13^2 * \pi = 621,26 \text{ mm}^2 \quad (35)$$

$$I_y = I_z = \frac{\pi * D_{sr.}^4}{64} = \frac{\pi * 28,13^4}{64} = 30714,26 \text{ mm}^4 \quad (36)$$

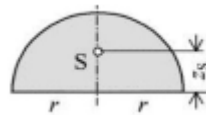
$$W_y = W_z = I_z = \frac{I_z}{\frac{D_{sr.}}{2}} = \frac{30714,26}{\frac{28,13}{2}} = 2184,12 \text{ mm}^3 \quad (37)$$

$$I_p = I_y + I_z = 2 * 30714,26 = 61428,52 \text{ mm}^4 \quad (38)$$

$$W_p = \frac{I_p}{\frac{D_{sr.}}{2}} = \frac{61428,28}{\frac{28,13}{2}} = 4368,25 \text{ mm}^3 \quad (39)$$

$$z_s = \frac{4 * \frac{D_{sr.}}{2}}{3 * \pi} = \frac{4 * \frac{28,13}{2}}{3 * \pi} = 5,97 \text{ mm} \quad (40)$$

$$Q_z = \frac{A}{2} * z_s = \frac{621,6}{2} * 5,97 = 1853,54 \text{ mm}^3 \quad (41)$$



Slika 43. Težište

Karakteristike materijala: Č.4321

$$E = 210000,00 \text{ MPa}$$

$$\nu = 0,3$$

$$G = 80700,00 \text{ MPa}$$

$$s_m = 1000,00 \text{ MPa}$$

$$s_e = 750,00 \text{ MPa}$$

$$\sigma_{r,-1}^{d,s} = 400,00 \text{ MPa}$$

$$t^{t.1} = 200,00 \text{ MPa}$$

Rezne sile u presjeku na udaljenosti $x_3 = 66 \text{ mm}$:

$$M_{rez.} = \sqrt{M_y^2 + M_z^2} = \sqrt{52.660^2 + 31.182^2} = 61200 \text{ Nmm}$$

$$M_x = 69405,00 \text{ Nmm}$$

$$F_{rez.} = \sqrt{F_y^2 + F_z^2} = \sqrt{2.106^2 + 1.247^2} = 2448,00 \text{ N}$$

Naprezanja:

- uslijed savijanja:

$$\sigma_s = \frac{M}{W} = \frac{61200}{2184,12} = 28,02 \text{ MPa}$$

- uslijed uvijanja

$$\tau_t = \frac{M_t}{W_p} = \frac{69.405,0}{2184,12} = 15,89 \text{ MPa}$$

- od poprečne sile

$$\tau_v = \frac{F_{rez.} * Q}{I * d} = \frac{2448 * 1853,54}{30714,26 * 28,13} = 4,69 \text{ MPa}$$

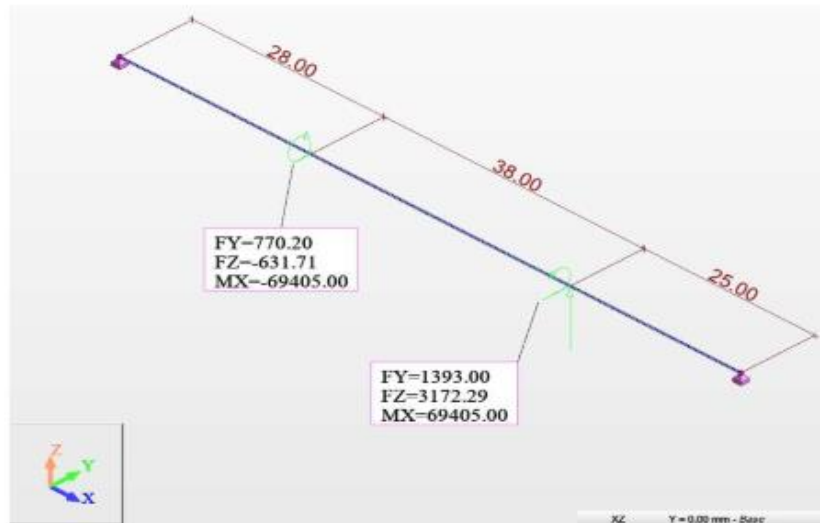
- Ekvivalentno naprezanje

$$\sigma_{ekv.} = \sqrt{\sigma_{s,d}^2 + 3 * (\tau_v^2 + \tau_t^2)} = \sqrt{28,02^2 + 3 * (15,89^2 + 4,69^2)} = 40,01 \text{ MPa}$$

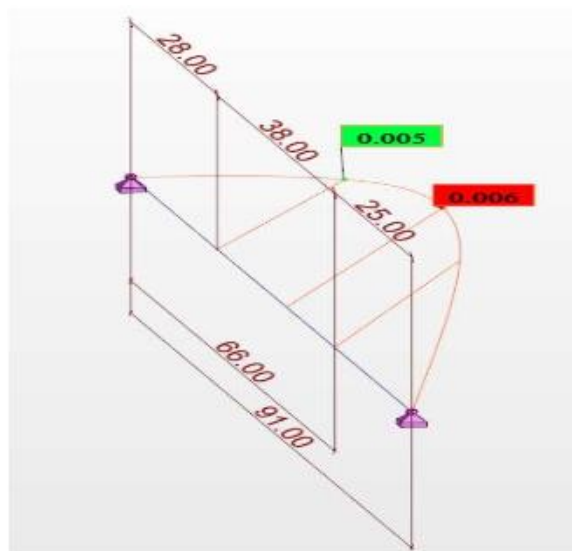
5.3.1 Proračun deformacije vratila

Zbog kompliciranosti postupka dobivanja progiba analitičkim putem proračun je izveden softverom Autodesk Robot Structural Analysis 2020.

Ulazni podatci u modelu.



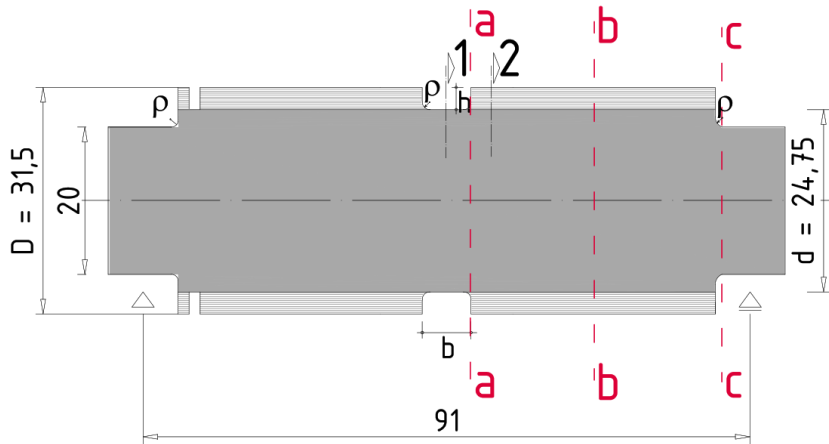
Slika 44. Ulazni podatci za proračun deformacije vratilo 2



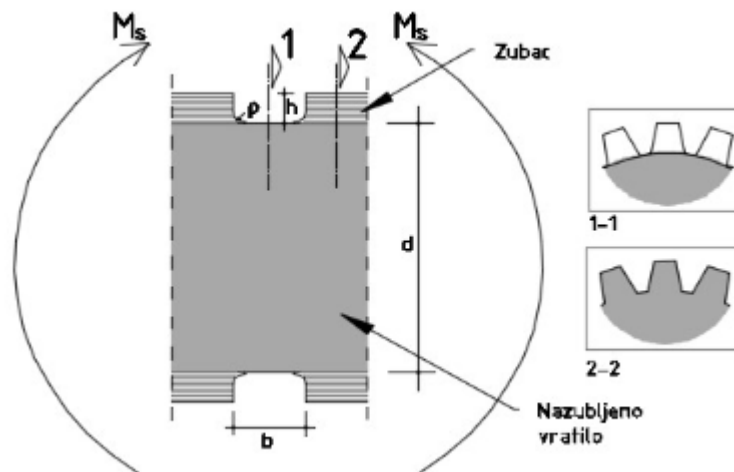
Slika 45. Prikaz progibne linije

$$w_{max} = 0,06 \text{ mm} < L/300 = 0,303 \text{ mm}$$

5.3.2 Dinamički proračun vratila 2



Slika 46. Prikaz presjeka na kojima je potrebno izvršiti provjeru



Slika 47. Detalj vratila gdje se postavlja uskočnik

Unutarnje sile za dinamički proračun po presjecima:

$x_2 = 46 \text{ mm}$	$M_{y,a-a} = 31342 \text{ Nmm};$	$M_{z,a-a} = 28268 \text{ Nmm}$
	$M_t = 69405 \text{ Nmm}$	
$x_3 = 65 \text{ mm}$	$M_{y,b-b} = 52660 \text{ Nmm};$	$M_{z,b-b} = 31182 \text{ Nmm}$
	$M_t = 69405 \text{ Nmm}$	
$x_4 = 85 \text{ mm}$	$M_{y,c-c} = 12636 \text{ Nmm};$	$M_{z,c-c} = 8637 \text{ Nmm}$
	$M_t = 0 \text{ Nmm}$	

Napomena: svi kritični presjeci su proračunati i zadovoljavaju, a u ovom radu bit će prikazan samo proračun za kritični presjek a-a.

5.3.3 Presjek a-a:

Udaljenost presjeka $x = 46$ mm

Geometrija presjeka:

$D = 31,50$ mm - promjer većeg presjeka

$d = 24,75$ mm - promjer manjeg manjeg presjeka

UNUTARNJE SILE U PRESJEKU:

$$M_{rez.} = \sqrt{M_z^2 + M_y^2}$$

$M_{s, rez.} = 31342,63$ Nmm - proračunski moment savijanja

$M_t = T_2 = 69405,00$ Nmm - proračunski moment uvijanja

$$F_{rez.} = \sqrt{F_z^2 + F_y^2}$$

$F_{rez.} = 1075,79$ Nmm - proračunska poprečna sila

Faktor sigurnosti za materijal: $f_s = 1,50$

PRORAČUN KONCENTRACIJE NAPREZANJA U PRESJEKU:

Uvećanje unutarnjih sila zbog odnosa raspona i visine (debele grede):

Raspon: $L = 91,00$ mm

$h = D$ visina (promjer) nosača

L razmak osi oslonaca

Odnos raspona i visine: $L/h = 3,25 > 2,875$ nema uvećanja sila.

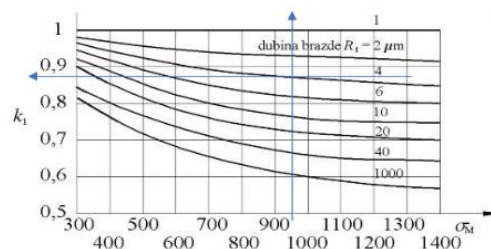
Dinamički proračun presjeka:

Kod dimenzioniranja presjeka koristit će se jednačba dopunjenog Soderbergovog kriterija:

$$d = \sqrt[3]{\frac{16 * f_s}{k_1 * k_2 * \pi} \left\{ \frac{2 * \alpha_{k,ef}^s * M_s}{\sigma_{-1}^d} + \frac{\alpha_{k,ef}^t * M_T}{\sigma_e} * \sqrt{3} \right\}}$$

- Faktor utjecaja kvalitete ili stanja površine k_I

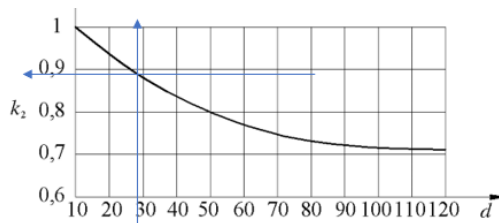
- površinska obrada $R_t = 4\mu\text{m}$



Slika 48. Tablice za utjecaj faktora hrapavost površine

Očitano iz dijagrama. $k_I = 0,87$

- Faktor utjecaja veličine presjeka k_2



Slika 49. Faktor utjecaja veličine presjeka

Očitano iz dijagrama $k_2 = 0,88$

- Proračun faktora koncentracije naprezanja

Karakteristike nosača koji utječu na koncentraciju naprezanja:

- polumjer zakrivljenosti prijelaza kod promjene debljine nosača:

$$r = 0,25 \text{ mm}$$

- odnos promjera presjeka susjednih elemenata za koje se računa koncentracija naprezanja:

$$D/d = 1,27$$

- odnos polumjera zakrivljenosti i promjera manjeg presjeka:

$$r/d = 0,01 \text{ mm}$$

- odnos polumjera zakrivljenosti i razlike dimenzija presjeka:

$$h/r = 2,25$$

- faktor koncentracije naprezanja

Izračunava se prema Neuberovoj jednadžbi:

- proračun faktora q

Zarezna osjetljivost „ q “ izračunava se prema Neuberu:

$$q = \frac{1}{1 + \sqrt{\frac{a}{r}}}$$

Uvijanje: $\sqrt{a} = 0,190 - 2,51 \cdot 10^{-3} \cdot \sigma_M + 1,35 \cdot 10^{-5} \cdot \sigma_M^2 - 2,67 \cdot 10^{-8} \cdot \sigma_M^3$

Savijanje: $\sqrt{a} = 0,246 - 3,08 \cdot 10^{-3} \cdot \sigma_M + 1,51 \cdot 10^{-5} \cdot \sigma_M^2 - 2,67 \cdot 10^{-8} \cdot \sigma_M^3$

$\sigma_M = 137,78 \text{ kpsi}$ (kpsi = 6,894759087MPa)

Torzija: $\sqrt{a} = 0,190 - 2,51 * 10^{-3} * 137,78 + 1,51 * 10^{-5} * 137,78^2 - 2,67 * 10^{-8} * 137,78^3 = 0,0306$

Savijanje $\sqrt{a} = 0,246 - 3,08 * 10^{-3} * 137,78 + 1,51 * 10^{-5} * 137,78^2 - 2,67 * 10^{-8} * 137,78^3 = 0,0385$

$r = \rho = 0,06$ ' - polumjer zakrivljenosti u inčima

$$\sqrt{r} = \sqrt{0,06} = 0,243$$

Torzija: $q = \frac{1}{1 + \frac{0,0306}{0,243}} = 0,881$

Savijanje: $q = \frac{1}{(1 + \frac{0,0385}{0,243})} = 0,863$

- proračun teorijskog faktora napreznja:

- faktor savijanja

Izvedba vratila	$\alpha_{k,s}$	ρ , mm	Izvedba vratila	$\alpha_{k,s}$	ρ , mm
A) glavina oskovina vratilo	3,3	0,25	oskocnik $\rho = 0,1r$	$1,14 + 1,08 (10r/s)^{1/2}$	ρ
glavina savina vratilo	1,7	ρ	Zlijebljeno vratilo	4,2	0,25
Zlijeb za klin ili pero Tip A	4,0	0,25	Zupčasto vratilo prema DIN 5481 	3,5	0,25
Zlijeb za klin ili pero Tip B	3,8	0,25	Zupčasto vratilo prema DIN 5480 	2,9	0,25

Slika 50. Faktor koncentracije napreznja za zupčasto vratilo

Torzija: $\alpha_{k,t} = 1,0$

Savijanje: $\alpha_{k,s} = 2,9$

Torzija: $\alpha_{k,ef,t} = 1 + q * (\alpha_{k,t-1} - 1) = 1,0 + 0,88122924 * (1,0 - 1,0) = 1,0$

Savijanje: $\alpha_{k,ef,s} = 1 + q * (\alpha_{k,s-1} - 1) = 1,0 + 0,863389217 * (2,64 - 1,0) = 1,64$

Maksimalno dozvoljeno naprezanje:

Faktor sigurnosti za materijal: $f_s = 1,50$

$$\tau_{dop} = \frac{\sigma_e * k_1 * k_2}{f_s * \alpha_{k,ef,t}} = \frac{700 * 0,87 * 0,88}{1,50 * 1,0} = 357,28 \text{ MPa}$$

$$\sigma_{r-1,dop}^{d,s} = \frac{\sigma_{r-1}^{d,s} * k_1 * k_2}{f_s * \alpha_{k,ef,s}} = \frac{400 * 0,87 * 0,88}{1,50 * 1,64} = 66,89 \text{ MPa}$$

Potrebni promjer vratila:

$$d_{pot.} = \sqrt[3]{\frac{16}{\pi} \left\{ \frac{2 * M_s}{\sigma_{r-1,dop}^{d,s}} + \frac{M_T}{\tau_{dop}} * \sqrt{3} \right\}} = \sqrt[3]{\frac{16}{\pi} \left\{ \frac{2 * 31.342,63}{66,89} + \frac{69.405}{357,28} * \sqrt{3} \right\}} = 18,65 \text{ mm}$$

$$18,65 < d_{od.} = 24,75$$

5.3.4 Presjek b-b:

Udaljenost presjeka $x = 46 \text{ mm}$

Bez utjecaja koncentracije naprezanja.

Presjek sa maksimalnim momentom savijanja.

Dinamički faktori:

$$k_1 = 0,87; \quad k_2 = 0,88$$

Faktor sigurnosti za materijal: $f_s = 1,50$

Geometrija presjeka:

$D = 31,50 \text{ mm}$ - promjer većeg presjeka

$d = 24,75 \text{ mm}$ - promjer manjeg vratila

Unutarnje sile u presjeku:

$$M_{rez.} = \sqrt{M_z^2 + M_y^2} = \sqrt{52.660^2 + 31.182^2} = 61200 \text{ Nmm} - \text{moment savijanja}$$

$$M_t = 69405,00 \text{ Nmm} - \text{proračunski moment uvijanja}$$

$$\tau_{dop} = \frac{\sigma_e * k_1 * k_2}{f_s * \alpha_{k,ef,t}} = \frac{700 * 0,87 * 0,88}{1,50 * 1,0} = 357,28 \text{ MPa}$$

$$\sigma_{r-1,dop}^{d,s} = \frac{\sigma_{r-1}^{d,s} * k_1 * k_2}{f_s * \alpha_{k,ef,s}} = \frac{400 * 0,87 * 0,90}{1,50 * 1,00} = 109,70 \text{ MPa}$$

$$d_{pot.} = \sqrt[3]{\frac{16}{\pi} \left\{ \frac{2 * Ms}{\sigma_{r-1,dop}^{d,s}} + \frac{M_T}{\tau_{dop}} * \sqrt{3} \right\}} = \sqrt[3]{\frac{16}{\pi} \left\{ \frac{2 * 61200}{109,70} + \frac{69.405}{357,28} * \sqrt{3} \right\}} = 19,48 \text{ mm}$$

$$19,48 < d_{od.} = 28,13 \text{ mm}$$

5.3.5 Presjek c-c:

$$x_3 = 65 \text{ mm}$$

Promjena presjeka 24,75 mm na 20 mm.

$$D = 24,75 \text{ mm}$$

$$d = 20 \text{ mm}$$

$$k_1 = 0,87; \quad k_2 = 0,94$$

Faktori koncentracije naprezanja:

$$\rho = 1,5 \text{ mm}$$

$$\text{Torzija: } \alpha_{k,t} = 1,0$$

$$\text{Savijanje: } \alpha_{k,s} = 2,9$$

Unutarnje sile:

$$M_{y,x3} = 12636 \text{ Nmm}; \quad M_{z,x3} = 8637 \text{ Nmm}$$

$$M_{rez.,x3} = \sqrt{M_z^2 + M_y^2} = \sqrt{12.636^2 + 8637^2} = 61200 \text{ Nmm} - \text{moment savijanja}$$

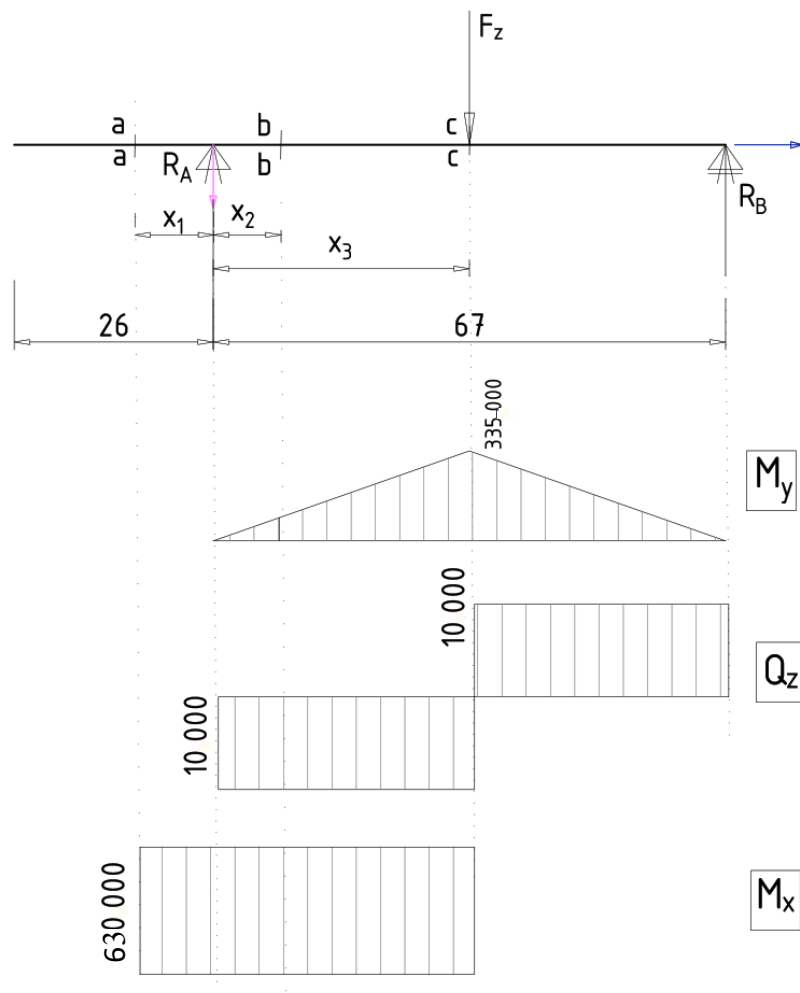
$$M_t = 0 \text{ Nmm}$$

Zbog ponavljanja postupaka iz proračuna za presjek c-c daljnji postupak neće se prikazivati već samo rezultat.

$$d_{c,pot} = 11,64 \text{ mm} < d_{od.} = 20 \text{ mm}$$

ODABRANI PRESJECI ZADOVOLJAVAJU !

5.4 Vratilo 3



Slika 51. Unutarne sile vratilo 3

Podatci za proračun unutarnjih sila:

$F_z = F_g = 20000 \text{ N}$ - sila koja djeluje na vratilo

$L = 67 \text{ mm}$ - razmak između osi ležajeva

$x_1 = -10 \text{ mm}$ - mjesto promjene presjeka

$x_2 = 10 \text{ mm}$ - mjesto promjene presjeka

$x_3 = 33,5 \text{ mm}$ - položaj osi lanca za dizane tereta

Proračun reakcija:

Obzirom da je položaj lanca koji diže teret točno na polovini osi ležajeva vratila može se zaključiti da su reakcije jednake pa se može pisati:

$$R_A = \frac{F_z}{2} = 10000 \text{ N}$$

$$R_A = R_B = 10000 \text{ N}$$

Momentni dijagram:

$$x_1 = 10 \text{ mm}$$

$$M_{y,x1} = 0 \text{ Nmm}$$

$$x_2 = 10 \text{ mm}$$

$$M_{y,x2} = R_A * x_2 = 10000 * 10 = 100000 \text{ Nmm}$$

$$x_3 = 33,5 \text{ mm}$$

$$M_{y,x3} = R_A * x_3 = 10000 * 33,5 = 335000 \text{ Nmm}$$

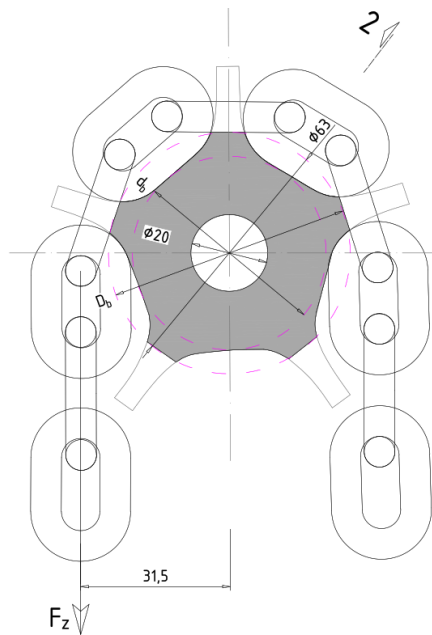
Poprečne sile:

$$F_{z,x1} = R_A = -10000 \text{ N}$$

$$F_{z,x2} = R_A = -10000 \text{ N}$$

$$F_{z,x3} = R_B = 10000 \text{ N}$$

Moment uvijanja:



Slika 52. Pretpostavljene dimenzije lančanika

$R = 31.5 \text{ mm}$ - pretpostavljeni polumjer osi lanca za podizanje tereta.

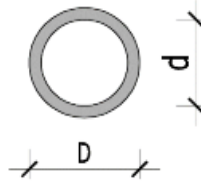
$$F_z = 20000 \text{ N}$$

$$M_t = F_z * R = 20000 * 31.5 = 630000 \text{ Nmm}$$

Dimenzioniranje u presjeku na udaljenosti $x = 34\text{mm}$:

Presjek nosača:

Presjek nosača:

Slika 53. Pretpostavljeni presjek na $x=34\text{mm}$

$$D = 55 \text{ mm}$$

$$d = 20 \text{ mm}$$

$$A = \frac{(D^2 - d^2) \cdot \pi}{4} = \frac{(55^2 - 20^2) \cdot \pi}{4} = 2061,67 \text{ mm}^2$$

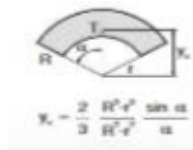
$$I_y = I_z = \frac{\pi \cdot (D^4 - d^4)}{64} = \frac{\pi \cdot (55^4 - 20^4)}{64} = 441326,27 \text{ mm}^4$$

$$W_y = W_z = \frac{I_y}{\frac{D}{2}} = \frac{441.326,27}{\frac{55}{2}} = 16048,23 \text{ mm}^3$$

$$I_p = 2 \cdot I_y = 882652,54 \text{ mm}^4$$

$$W_p = 27004,16 \text{ mm}^3$$

$$W_p = \frac{I_p}{\frac{D}{2}} = \frac{882652,54}{\frac{55}{2}} = 32096,46 \text{ mm}^3$$



Slika 54. Težište cijevi

$$R = \frac{D}{2} = \frac{55}{2} = 27,5 \text{ mm}$$

$$r = \frac{d}{2} = \frac{20}{2} = 10 \text{ mm}$$

$$\alpha = \frac{\pi}{2}$$

$$z_s = \frac{2}{3} \cdot \frac{[(R)^3 - (r)^3]}{[(R)^2 - (r)^2]} \cdot \frac{\sin(\alpha)}{\alpha} = \frac{2}{3} \cdot \frac{[27,5^3 - 10^3]}{[27,5^2 - 10^2]} \cdot \frac{1}{\frac{\pi}{2}} = 12,8 \text{ mm}$$

$$Q_z = \frac{A}{2} \cdot z_s = \frac{2.061,27}{2} \cdot 12,8 = 13192,13 \text{ mm}^3$$

Karakteristike materijala: **Č.4321**

$E = 210000,00$ MPa – modul elastičnosti

$\nu = 0,3$ - poissonov koeficijent

$G = 80700,00$ MPa – modul posmika

$\sigma_M = 1000,00$ MPa – granica loma

$\sigma_e = 700,00$ MPa - granica elastičnosti

$\sigma^{ds-1} = 400,00$ MPa - dopušteno dinamičko naprezanje

$\tau_{-1,t} = 200,00$ MPa - dopušteno dinamičko naprezanje za uvijanja

Naprezanje uslijed savijanja:

$$\sigma_s = \frac{M_s}{W_y} = \frac{335000}{16048,23} = 20,87 \text{ MPa}$$

- od uvijanja

$$\tau_t = \frac{M_t}{W_p} = \frac{630000}{32096,46} = 19,62 \text{ MPa}$$

- od poprečne sile

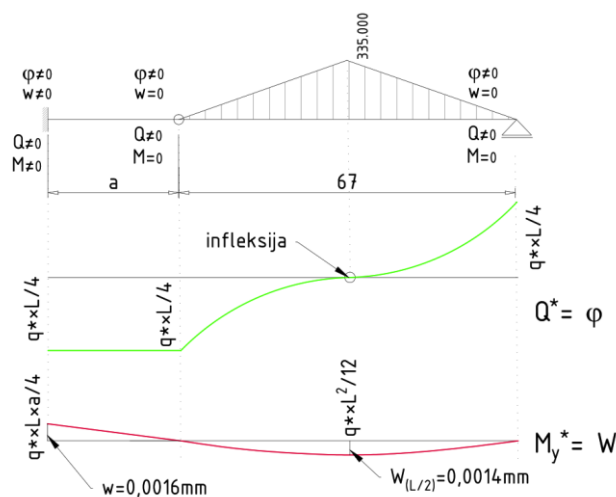
$$\tau_v = \frac{F_{z,x3} * Q}{I_z * (D - d)} = \frac{10000 * 13192,13}{441326,27 * (55 - 20)} = 8,54 \text{ MPa}$$

- Ekvivalentno naprezanje

$$\sigma_{ekv.} = \sqrt{\sigma_{s,d}^2 + 3 * (\tau_v^2 + \tau_t^2)} = \sqrt{20,87^2 + 3 * (19,62^2 + 8,54^2)} = 42,54 \text{ MPa}$$

Proračun deformacije metodom analogne grede:

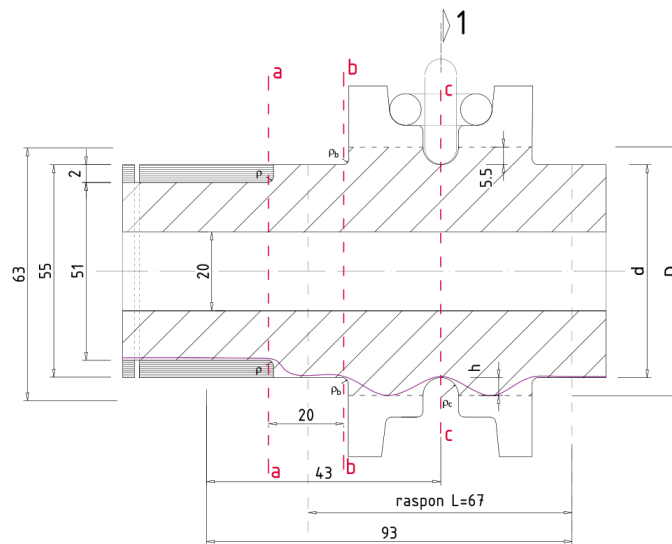
$$q^* = \frac{M_y}{E * I} \quad (1)$$



Slika 55. Prikaz deformacija vratila 3

$$w_{max} = 0,0016 \text{ mm} < w_{dop} = \frac{L}{300} = 0,2233 \text{ mm}$$

DINAMIČKI PRORAČUN VRATILA 3



Slika 56. Skica vratila 3 za dinamički proračun

$$x_1 = -10 \text{ mm}$$

$$M_{S,x1} = 0,0 \text{ Nmm}$$

$$x_2 = 10 \text{ mm}$$

$$M_{S,x2} = 92250,0 \text{ Nmm}$$

$$x_3 = 33,5 \text{ mm}$$

$$M_{S,x3} = 335000 \text{ Nmm}$$

Materijal: Č.4321

$\sigma_M = 950,00 \text{ MPa}$ - granica loma

$\sigma_e = 450,00 \text{ MPa}$ - granica elastičnosti

$\sigma^{ds-1} = 350,00 \text{ MPa}$ - dopušteno dinamičko naprežanje

$\tau_{-1,t} = 200,00 \text{ MPa}$ - dopušteno dinamičko naprežanje za uvijanja

Faktor sigurnosti za materijal: $f_s = 1,50$

Napomena: svi presjeci su proračunati i zadovoljavaju a u ovom radu bit će prikazan postupak samo za kritični presjek c-c.

5.4.1 Presjek C-C:

Udaljenost presjeka od početka nosača $x_3 = 33,5 \text{ mm}$

Geometrija presjeka:

- promjer većeg presjeka $D = 63 \text{ mm}$

- promjer manjeg vratila $d = 55 \text{ mm}$

Proračun koncentracije naprezanja u presjeku:

Uvećanje unutarnjih sila zbog odnosa raspona i visine (debele grede):

Raspon: $L = 67 \text{ mm}$

$h = D$ - visina (promjer) nosača

L - razmak osi oslonaca

Odnos raspona i visine: $L/h = 1,08$

Širina lanca preko kojeg se prenosi opterećenje ... 24mm.

$$\frac{l}{12} = \frac{68}{12} = 5,67 \text{ mm} > 24 \text{ mm} - \text{odabrani faktori uvećanja za kontinuirano opterećenje}$$

Ratio l/d	Ratio span/ d	Uniform load over entire l			Uniform load over middle $\frac{1}{2}l$		
		$\frac{\text{MAX } \sigma_t}{Mc/I}$	$\frac{\text{MAX } \sigma_c}{Mc/I}$	$\frac{\text{MAX } \tau}{V/A}$	$\frac{\text{MAX } \sigma_t}{Mc/I}$	$\frac{\text{MAX } \sigma_c}{Mc/I}$	$\frac{\text{MAX } \tau}{V/A}$
3	2.875	1.025	1.030	1.58	0.970	1.655	1.57
2.5	2.395	1.046	1.035	1.60	0.960	1.965	1.60
2.0	1.915	1.116	1.022	1.64	0.962	2.525	1.70
1.5	1.4375	1.401	0.879	1.80	1.038	3.585	1.92
1	0.958	2.725	0.600	2.43	1.513	6.140	2.39
0.5	0.479	10.95	2.365	4.53	5.460	15.73	3.78
$\frac{1}{2}$	0.3193	24.70	5.160	6.05	12.35	25.55	7.23

Slika 57. Odabir iz tablice 4

Interpolacijom odnosa raspon/ h koji je prvi manji (0,958) i prvi veći (1,4375) dobijemo faktore uvećanja:

$$\text{Interpolacija faktora uvećanja za vlak: } 2,725 - \left(\frac{1,08 - 0,958}{1,4375 - 0,958} \right) * (2,725 - 1,401) = 2,39$$

Vrsta naprezanja	Faktor povećanja
Za vlak	2,39
Za tlak:	0,67
Za poprečnu silu	2,27

Unutarnje sile uvećane za faktore debelih greda:

$$M_{s,x3} = 800650 \text{ Nmm}$$

$$M_{t,x3} = 630000 \text{ Nmm}$$

$$F_{z,x3} = 22700 \text{ N}$$

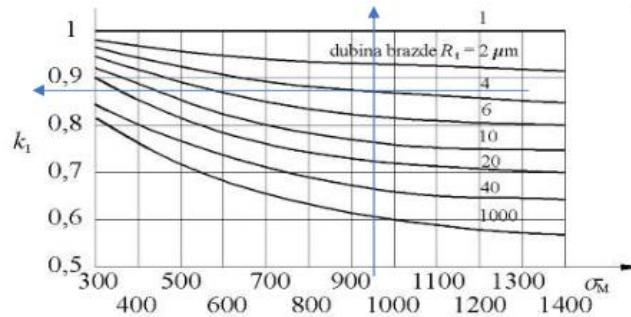
DINAMIČKI PRORAČUN PRESJEKA

Kod dimenzioniranja presjeka koristit će se jednačba dopunjenog Soderbergovog kriterija:

$$d = \sqrt[3]{\frac{16 * f_s}{k_1 * k_2 * \pi} \left\{ \frac{2 * \alpha_{k,ef}^s * M_s}{\sigma_{d-1}} + \frac{\alpha_{k,ef}^t * M_T}{\sigma_e} * \sqrt{3} \right\}}$$

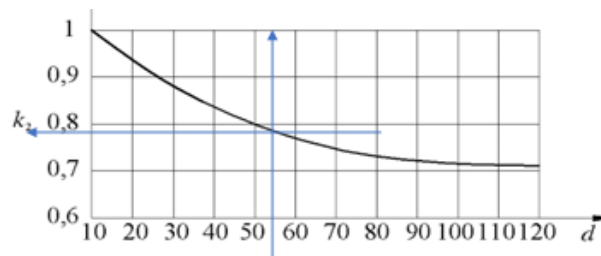
- Faktor utjecaja kvalitete ili stanja površine k_1

- površinska obrada $R_t = 4 \mu\text{m}$



Očitano iz dijagrama. $k_1 = 0,87$

- Faktor utjecaja veličine presjeka elementa k_2



Očitano iz dijagrama $k_2 = 0,78$

- Proračun faktora koncentracije naprezanja

Karakteristike nosača koji utječu na koncentraciju naprezanja:

- polumjer zakrivljenosti prijelaza kod promjene debljine nosača:

$$\rho = 4,0 \text{ mm}$$

- odnos promjera presjeka susjednih elemenata za koje se računa koncentracija naprezanja:

$$D/d = 2,10$$

- odnos polumjera zakrivljenosti i promjera manjeg presjeka:

$$r/d = 0,100$$

- odnos polumjera zakrivljenosti i razlike dimenzija presjeka:

$$h/r = 5,50$$

Faktor koncentracije napreznja izračunava se prema Neuberovoj jednadžbi:

- proračun faktora q

Zarezna osjetljivost „ q “ izračunava se prema Neuberu:

$$q = \frac{1}{1 + \sqrt{\frac{a}{r}}} = \frac{1}{1 + \frac{\sqrt{a}}{\sqrt{r}}}$$

Uvijanje: $\sqrt{a} = 0,190 - 2,51 * 10^{-3} * \sigma_M + 1,35 * 10^{-5} * \sigma_M^2 - 2,67 * 10^{-8} * \sigma_M^3$

Savijanje: $\sqrt{a} = 0,246 - 3,08 * 10^{-3} * \sigma_M + 1,51 * 10^{-5} * \sigma_M^2 - 2,67 * 10^{-8} * \sigma_M^3$

$\sigma_M = 137,78$ kpsi (kpsi = 6,894759087MPa)

Uvijanje:

$\sqrt{a} = 0,190 - 2,51 * 10^{-3} * 137,78 + 1,35 * 10^{-5} * 137,78^2 - 2,67 * 10^{-8} * 137,78^3 = 0,0306$

Savijanje:

$\sqrt{a} = 0,246 - 3,08 * 10^{-3} * 137,78 + 1,51 * 10^{-5} * 137,78^2 - 2,67 * 10^{-8} * 137,78^3 = 0,0385$

$r = \rho = 0,079$ ' - polumjer zakrivljenosti u inčima

$\sqrt{r} = \sqrt{0,158} = 0,398$

Torzija $q = \frac{1}{1 + \frac{0,0306}{0,398}} = 0,927$

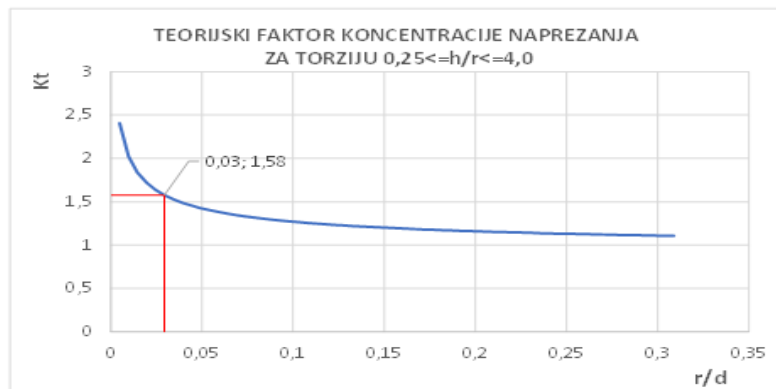
Savijanje $q = \frac{1}{1 + \frac{0,0385}{0,398}} = 0,912$

- proračun teorijskog faktora napreznja

- faktor za uvijanje

Krivulja za .. $D/d = 1,25$

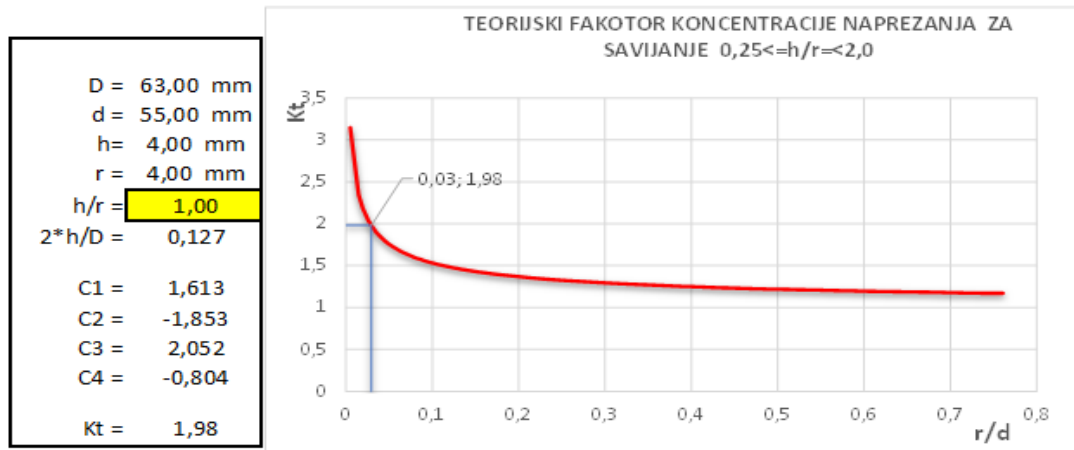
D = 63,00 mm
d = 55,00 mm
h = 4,00 mm
r = 4,00 mm
h/r = 1,00
2*h/D = 0,127
C1 = 1,613
C2 = -1,853
C3 = 2,052
C4 = -0,804
Kt = 1,58



- faktor za savijanje

Korištena jednačba za h/r $0,25 \leq h/r \leq 20$

Krivulja za .. $D/d = 1,25$



Torzija: $\alpha_{k,t} = 1,58$

Savijanje: $\alpha_{k,s} = 1,98$

Torzija: $\alpha_{k,ef,t} = 1 + q * (\alpha_{k,t-1} - 1) = 1,0 + 0,927 * (1,58 - 1,0) = 1,54$

Savijanje: $\alpha_{k,ef,s} = 1 + q * (\alpha_{k,s-1} - 1) = 1,0 + 0,912 * (1,98 - 1,0) = 1,89$

Maksimalno dozvoljeno naprezanje:

Faktor sigurnosti za materijal: $f_s = 1,50$

$$\tau_{dop} = \frac{\sigma_e * k_1 * k_2}{f_s * \alpha_{k,ef,t}} = \frac{700 * 0,87 * 0,78}{1,50 * 1,54} = 205,64 \text{ MPa}$$

$$\sigma_{r-1,dop}^{d,s} = \frac{\sigma_{r-1}^{d,s} * k_1 * k_2}{f_s * \alpha_{k,ef,s}} = \frac{400 * 0,87 * 0,78}{1,50 * 1,89} = 95,75 \text{ MPa}$$

$$d_{pot.} = \sqrt[3]{\frac{16}{\pi} \left\{ \frac{2 \times Ms}{\sigma_{r-1,dop}^{d,s}} + \frac{M_T}{\tau_{dop}} * \sqrt{3} \right\}} = \sqrt[3]{\frac{16}{\pi} \left\{ \frac{2 \times 800650}{95,75} + \frac{630000}{205,64} * \sqrt{3} \right\}} = 48,24 \text{ mm}$$

Dobiveni promjer odnosi se na puni profil.

Kako bi se dobio potrební promjer cjevastog profila potrebno je momentu otpora koji je dobiven u proračunu dodati moment otpora šupljine cijevi $\phi = 20 \text{ mm}$.

$$W_{cij.pot.} = \frac{\pi}{32} * (d_{pot.}^3 + \phi^3) \Rightarrow$$

$$d_{cij.pot.} = \sqrt[3]{(d_{pot.}^3 + \phi^3)} = \sqrt[3]{48,24^3 + 20^3} = 49,36 \text{ mm} < d_{od.} = 55 \text{ mm}$$

5.4.2 Presjek b-b:

Udaljenost presjeka od početka nosača $x_3 = 33,5 \text{ mm}$

Geometrija presjeka:

- promjer većeg presjeka $D = 63 \text{ mm}$

- promjer manjeg vratila $d = 55 \text{ mm}$

Unutarnje sile:

$$M_{s,x2} = 90000 \text{ Nmm}$$

$$M_{t,x2} = 630\,000 \text{ Nmm}$$

$$d_{pot.x2} = 43,34 \text{ mm} < d_{od.} = 55 \text{ mm}$$

5.4.3 Presjek a-a:

Udaljenost presjeka od početka nosača $x_3 = -33,5 \text{ mm}$

Geometrija presjeka:

- promjer većeg presjeka $D = 63 \text{ mm}$

- promjer manjeg presjeka $d = 55 \text{ mm}$

$$M_{s,x1} = 0 \text{ Nmm}$$

$$M_{t,x1} = 630000 \text{ Nmm}$$

$$d_{pot.x1} = 36,93 \text{ mm} < d_{od.} = 50 \text{ mm}$$

ODABRANI PRESJECI ZADOVOLJAVAJU !

5.4.4 Kontrola spoja vratila sa zupčanikom

Kako se vratilo 3 djelomično izvodi ozubljeno na spoju gdje dolazi zupčanik potrebno je provesti kontrolu tlaka na bokove zubi spoja.

Prvo je potrebno izabrati modul m prema promjeru vratila iz tablice 5.

Tablica 5. Dimenzije (mm) evolventnih zuba zupčastog profila [2]

Spojevi zupčastih vratila s evolventnim bokovima zuba DIN 5480, (JUS M.C1.511)											
$m=0,8$ mm		$m=1,25$ mm		$m=2$ mm		$m=3$ mm		$m=5$ mm		$m=8$ mm	
d_1	z	d_1	z	d_1	z	d_1	z	d_1	z	d_1	z
6	6	17	12	35	16	55	17	85	16	160	18
7	7	18	13	37	17	60	18	90	16	170	20
8	8	20	14	38	18	65	20	95	18	180	21
9	10	22	16	40	18	70	22	100	18	190	22
10	11	25	18	42	20	75	24	105	20	200	24
12	13	28	21	45	21	80	25	110	21	210	25
14	16	30	22	47	22	85	27	120	22	220	26
15	17	32	24	48	22	90	28	130	24	240	28
16	18	35	26	50	24	95	30	140	26	250	30
17	20	37	28	55	26	100	32	150	28	260	31
18	21	38	29	60	28	105	34	160	30	280	34
20	23	40	30	65	31	110	35	170	32	300	36
22	26	42	32	70	34	120	38	180	34	320	38
25	30	45	34	75	36	130	42	190	36	340	41
28	34	47	36	80	38	140	45	200	38	360	44
30	36	48	37			150	48	210	40	380	46
32	38	50	38					220	42	400	48
								240	46	420	51
								250	48	440	54
								260	50	450	55
								280	54	460	56
										480	58
										500	61

d_1 = nazivni promjer u mm, m = modul u mm
 $d_0 = z \cdot m$ $d_2 = d_1 - 2m$ $d_3 = d_1 - 0,2m$

Iz tablice je odabrano $d_{g1}=55$ mm, $m=2$ mm te $z=26$

Tlak na bokove zubi p se računa prema:

$$p = k * \frac{F_t}{h * l_t * z} \quad (42)$$

Gdje je:

k – faktor nosivosti koji za evolventno ozubljenje iznosi 1,35

F_t – obodna sila na vratilu

h – nosiva visina zuba

l_t – nosiva duljina spoja (jednaka širini zupčanika b)

z – broj zubi

Obodna sila na vratilu iznosi:

$$F_t = \frac{M_{izl}}{r_z} \quad (43)$$

$$F_t = \frac{630000}{27,5}$$

$$F_t = 22909,09 \text{ N}$$

Nosiva visina zubi (podatci preuzeti iz tablice 5):

$$h = 0,5 * (d_3 - d_2) \quad (44)$$

$$h = 0,5 * (54,6 - 51)$$

$$h = 1,8 \text{ mm}$$

Kontrola pritiska na bokove zubi prema formuli ()

$$p = 1,35 * \frac{22909,09}{1,8 * 35 * 26} \quad (45)$$

$$p = 18,88 \text{ N/mm}^2$$

Podatci za p_{dop} izvađeni iz tablice 6.

Tablica 6. Tablica dopuštenih tlakova na bokove zubi zupčaste glavine[2]

Dijelovi spoja	pri lakim udarima				pri jakim udarima			
	jednostrano		izmjenično		jednostrano		izmjenično	
	Č	SL	Č	SL	Č	SL	Č	SL
utorni klin, pero	100	60	70	45	80	40	35	20
tangencijalan klin	—	—	140	80	—	—	90	60
zaobljen klin	65	40	33	20	50	25	33	20
plosnat klin	85	50	43	25	70	35	43	25

Usvojeno $p_{dop} = 100 \text{ N/mm}^2$

$$p_{dop} > p$$

Kriterij je zadovoljen.

5.5 Proračun zupčanika

5.5.1 Određivanje prijenosnog omjera

Za dimenzioniranje reduktora prvo je potrebno odrediti prijenosni omjer potreban za podizanje tereta prema formuli. Budući da u ovom slučaju postoje 2 stupnja redukcije ukupan prijenosni omjer se računa prema:

$$i_{uk} = i_1 * i_2 \quad (46)$$

Ukupan prijenosni omjer se može izračunati iz omjera izlaznog okretnog momenta (M_{izl}) i ulaznog okretnog momenta (M_{ul}).

$$M_{izl} = 630000 \text{ Nmm}$$

$$M_{ul} = 30300 \text{ Nmm}$$

Ukupan prijenosni omjer iznosi:

$$i_{uk} = \frac{M_{izl}}{M_{ul}} \quad (47)$$

$$i_{uk} = 20,79$$

Radi jednostavnijeg proračuna usvaja se da su prijenosni omjeri po stupnju redukcije jednaki pa iz jednadžbe (2) slijedi da je potreban prijenosni omjer po stupnju prijenosa:

$$i_1 = i_2 = 4,56$$

5.5.2 Određivanje broja zubi

Prema sljedećoj formuli za prijenosni omjer se određuje broj zubi zupčanika:

$$i = \frac{Z_2}{Z_1} \quad (48)$$

Prilikom određivanja broja zubi nije dobro da broj zubi Z_2 bude višekratnik broja zubi Z_1 kako mi se smanjila učestalost zahvata istih zubi. Poželjno je čak da brojevi zubi oba zupčanika budu neparni brojevi, da bi se to postiglo broj zubi Z_2 može se proizvoljno odabrati, ali pritom treba paziti da stvarni prijenosni omjer ne odstupa od određenog više od 2.5%[].

Odabrano $Z_1=19$

Iz (4) slijedi da je broj zubi Z_2 jednak:

$$Z_2 = 86,64$$

Kako broj zubi zupčanika mora biti cijeli broj te je poželjno da bude neparan odabrano je:

$$Z_2 = 87$$

Iz (4) slijedi da je stvarni prijenosni omjer po stupnju prijenosa:

$$i_1 = i_2 = 4,58$$

5.5.3 Dimenzioniranje zupčanika

Odabrani su čelnici s ravnim zubima kako bi se izbjegle aksijalne sile u vratilu.

Kako bi se mogao odrediti modul najprije je potrebno provjeriti uvjet jednake nosivosti boka i korijena zuba koji glasi:

$$\frac{\sigma_{Hlim}^2}{\sigma_{Flim}} = \frac{i + 1}{Z_2} * \frac{Z_M^2 * Z_H^2}{Y_{Fa} * Y_{\beta}} \quad (49)$$

Gdje je:

σ_{Hlim} - dinamička čvrstoća bokova na kontaktni pritisak (tablica 3.)

σ_{Flim} - dinamička čvrstoća korijena (na savijanje) (tablica 3.)

Z_m - faktor materijala (tablica 4.)

Z_h - faktor oblika za bok zuba (slika 14.)

Y_{fb} - faktor oblika zuba

Y_{β} – faktor nagiba zuba

Tablica 7. Vrijednosti dinamičke čvrstoće za korijen i bok zuba[3]

Materijal	Oznaka po HRN	Toplinska obrada	Tvrdća boka zuba	Trajna dinamička čvrstoća	
				korijena zuba σ_{Flim} N/mm ²	boka zuba σ_{Hlim} N/mm ²
Sivi lijev	SL 20	-	180 HB	40	300
	SL 25	-	220 HB	55	360
	SL 35	-	240 HB	70	380
Nodularni lijev	NL 40	-	180 HB	185	370
	NL 60	-	250 HB	245	490
	NL 80	-	290 HB	300	580
	NL 100	poboljšano	350 HB	350	700
Crni temper lijev	CTe L 35	-	150 HB	160	320
	CTe L 65	-	220 HB	230	460
Čelični lijev	ČL 0545	-	160 HB	140	320
	ČL 0645	-	180 HB	160	380
Konstrukcijski čelici	Č 0462	-	130 HB	140	290
	Č 0545	-	160 HB	160	370
	Č 0645	-	190 HB	175	430
	Č 0745	-	208 HB	205	460
	Č 1331	poboljšano	140 HV10	170	440
Čelici za poboljšanje	Č 1531	normalno	190 HV10	200	530
	Č 1731	poboljšano	210 HV10	220	530
	Č 4130	poboljšano	260 HV10	250	580
	Č 4131	poboljšano	260 HV10	250	580
	Č 4731	poboljšano	280 HV10	260	530
	Č 5431	poboljšano	310 HV10	300	630
Čelici za poboljšanje, plameno ili indukciono kaljeni	Č 1531	površina zakaljena	560 HV10	270	1030
	Č 4131	uključivo korijen zuba	610 HV10	300	1100
	Č 4732		650 HV10	360	1070
Čelici za poboljšavanje, nitrirani	Č 1531	nitrirano u kupki	400 HV10	300	1000
	Č 4732	nitrirano u kupki	500 HV10	380	1100
	Č 4732	nitrirano u plinu	550 HV10	380	1070
Čelici za cementiranje	Č 1220	cementirano i kaljeno	720 HV10	400	1400
	Č 4320		720 HV10	430	1470
	Č 4321		720 HV10	440	1500
	Č 4721		720 HV10	380	1500
	Č 5420		720 HV10	460	1490
	Č 4520		740 HV10	500	1510
Sintermetal: Fe + 1,5% Cu + 0,4% C	-	-	80... 100 HV10	250	400
Duroplast	grubi	-	-	50	110
Polyamid 6.6	-	-	-	40	70

Iz tablice 3 odabran je materijal Č.4321

Sa vrijednostima $\sigma_{Flim} = 440 \text{ N/mm}^2$ te $\sigma_{Hlim} = 1500 \text{ N/mm}^2$

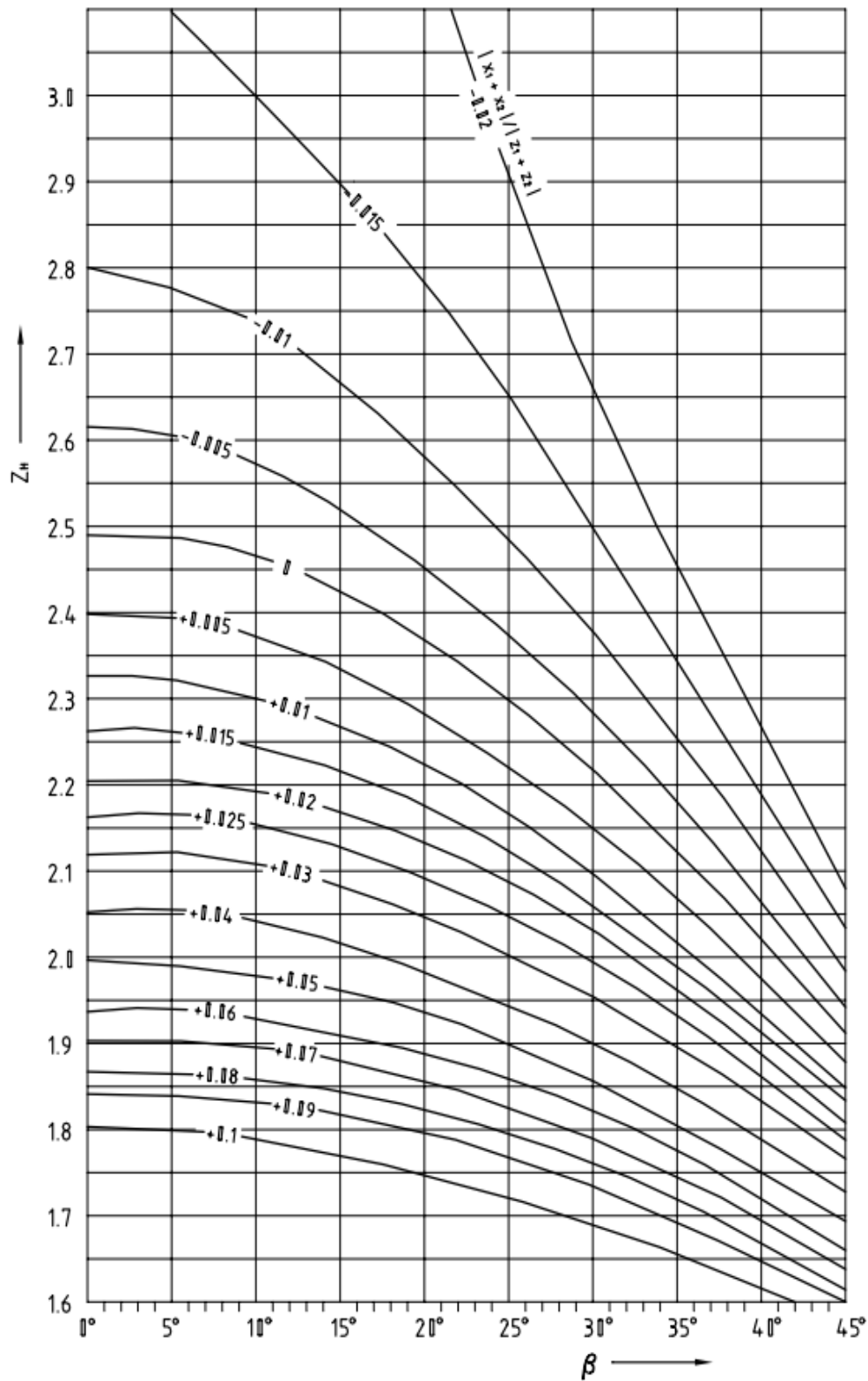
5.5.3.1 Faktor materijala

Tablica 8. Vrijednost faktora materijala[3]

Pogonski zupčanik			Gonjeni zupčanik		Faktor materijala Z_M $\sqrt{\text{N/mm}^2}$	
Naziv	Oznaka	Modul elastičnosti N/mm ²	Naziv	Oznaka		
čelik	Č	206000	čelik	Č	206000	189,84
			čelični lijev	ČL 0645 ČL 0545	202000 201000	189,90 188,70
			nodularni (sferni) lijev	NL 50 NL 42	173000 172000	181,40 181,10
			kositrena bronca lijevana	PcuSn 14	103000	155,00
			kositrena bronca	CuSn 8	113000	159,80
			sivi lijev (lamelarni)	SL 25 SL 20	126000 118000	165,40 162,00
			čelični lijev	ČL 0545	201000	187,80
			nodularni lijev	NL 50	173000	180,50
nodularni lijev	NL 50 ¹	173000	sivi lijev	SL 20	118000	161,40
			nodularni lijev	NL 50	173000	180,50
sivi lijev	SL 25 SL 20	126000 118000	sivi lijev	SL 20	118000	146,00 143,70
			čelik	Č	206000	189,84
			duroplast	-	7850 ¹	56,4 ¹

Iz tablice isčitano $Z_M = 189,84 \sqrt{\text{N/mm}^2}$

5.5.3.2 Faktor oblika za bok zuba



Slika 58. Dijagram faktora oblika zuba[3]

Odabrani su zupčanici bez pomaka profila i ravnih zubi ($\beta=0^\circ$) pa je iz slike 14. očitano

$$Z_h \approx 2,48$$

5.5.3.3 Faktor nagiba zuba

Kako je odabrano da će čelnici imati ravne zube tada je kut nagiba zuba $\beta = 0^\circ$

Faktor nagiba zuba se računa prema formuli:

$$Y_\beta = 1 - \varepsilon_\beta * \frac{\beta}{120} \quad (50)$$

$$Y_\beta = 1$$

5.5.3.4 Omjer dimenzija zupčanika

Najčešće se bira omjer aktivne širine zupčanika b i diobenog promjera manjeg zupčanika d_1 , omjer se odabire iz tablice 5.

Tablica 9. Orijentacijske vrijednosti omjera širine i promjera zupčanika[3]

Vrijednosti (b/d_1)	
za površinski kaljene zupčanike	$(b/d_1) = (0,1 \dots 0,3 \dots 0,5) + i/20$
za poboljšane, nekaljene zupčanike	$(b/d_1) = (0,2 \dots 0,5 \dots 0,8) + i/10$
za konzolno uležištenje osovine malog zupčanika	$(b/d_1) \leq 0,7$
za obostrano uležištenje osovine manjeg zupčanika	$(b/d_1) \geq 1,2$
Vrijednosti faktora širine $\Phi = b/m_n$	
zubi lijevani, neobrađeni	$\Phi = 6 \dots 10$
zubi obrađeni, konzolno uležištenje osovine manjeg zupčanika	$\Phi = 10 \dots 15$
zubi dobro obrađeni, uležištenje u kućištu reduktora	$\Phi = 15 \dots 25$
zubi vrlo dobro obrađeni, dobro uležištenje i podmazivanje u kućištu reduktora $n_1 \leq 3000 \text{ min}^{-1}$	$\Phi = 25 \dots 45$
isto kao gore pri $n_1 \geq 3000 \text{ min}^{-1}$	$\Phi = 45 \dots 100$
zubi kaljeni i brušeni	$\Phi = 5 \dots 15$

Za ovaj slučaj odabiremo vrijednost b/d_1 za slučaj kada je osovina manjeg zupčanika obostrano uležištena.

5.5.3.5 Određivanje modula

Uz pomoć navedenih tablica i dijagrama dobiveni su podatci potrebni za određivanje uvjeta jednake nosivosti korijena i boka zuba prema (49).

Dobiveno je:

$$\frac{\sigma_{Hlim}^2}{\sigma_{Flim}} < \frac{i+1}{Z_2} * \frac{Z_M^2 * Z_H^2}{Y_{Fa} * Y_{\beta}}$$

Što znači da je za ovaj slučaj za određivanje modula mjerodavna čvrstoća boka zuba te formula za izračun modula prvog stupnja redukcije glasi:

$$m_n = \sqrt[3]{\frac{2 * T_1}{\left(\frac{b}{d_1}\right) * Z_1^3 * \sigma_{Hdop}^2} * \frac{i+1}{i} * K_A * K_V * Z_M^2 * Z_H^2} \quad (51)$$

Faktor udara - $K_A = 1$ [4]

Dinamički faktor - $K_V = 1$ [4]

σ_{Hdop} se računa prema:

$$\begin{aligned} \sigma_{Hdop} &= \frac{\sigma_{Hlim}}{S_{Hmin}} * Z_N \\ \sigma_{Hdop} &= \frac{1500}{1.3} * 1 \\ \sigma_{Hdop} &= 1153,846 \text{ N/mm}^2 \end{aligned} \quad (52)$$

Gdje je:

S_{Hmin} - minimalan stupanj sigurnosti

Z_N – faktor trajnosti

Sada kada su poznati svi članovi jednadžbe moguće je izračunati modul prema (7).

$$m_n = \sqrt[3]{\frac{2 * 30300}{(1.218) * 19^3 * 1153.846^2} * \frac{4.57 + 1}{4.57} * 1 * 1 * 189.84^2 * 2.48^2}$$

$$m_n = 1,1374 \text{ mm}$$

Kako su prijenosni omjeri u oba stupnja jednaki, a vratilo manjeg zupčanika u drugom stupnju redukcije ima povećan okretni moment zbog prvog stupnja redukcije potrebno je ponoviti postupak za drugi stupanj redukcije sa okretnim momentom drugog vratila T_2 .

Ponavljanjem prijašnjeg postupka za određivanje modula dobivamo da je modul za drugi stupanj redukcije:

$$m_n = 1,4991 \text{ mm}$$

Modul se izabire tako da se dobivena vrijednost zaokruži na sljedeću veću standardnu vrijednost iz tablice 6.

Tablica 10. Standardni moduli u mm prema HRN[3]

I	II	III	I	II	III	I	II	III
1				3,5		12		
	1,125		4		3,75		14	
1,25				4,5		16		
	1,375		5				18	
1,5				5,5		20		
	1,75		6		6,5		22	
2				7		25		
	2,25		8				28	
2,5				9		32		
	2,75		10				36	
3		3,25		11		40		

Usvojeno $m_n = 1,5 \text{ mm}$

Diobeni promjer zupčanika računa se prema formuli:

$$d_n = Z_n * m_n \quad (53)$$

Uvrštavanjem Z_1 i Z_2 u jednadžbu () dobivaju se diobeni promjeri zupčanika d_1 i d_2 :

$$d_1 = Z_1 * m_n$$

$$d_1 = 19 * 1,5$$

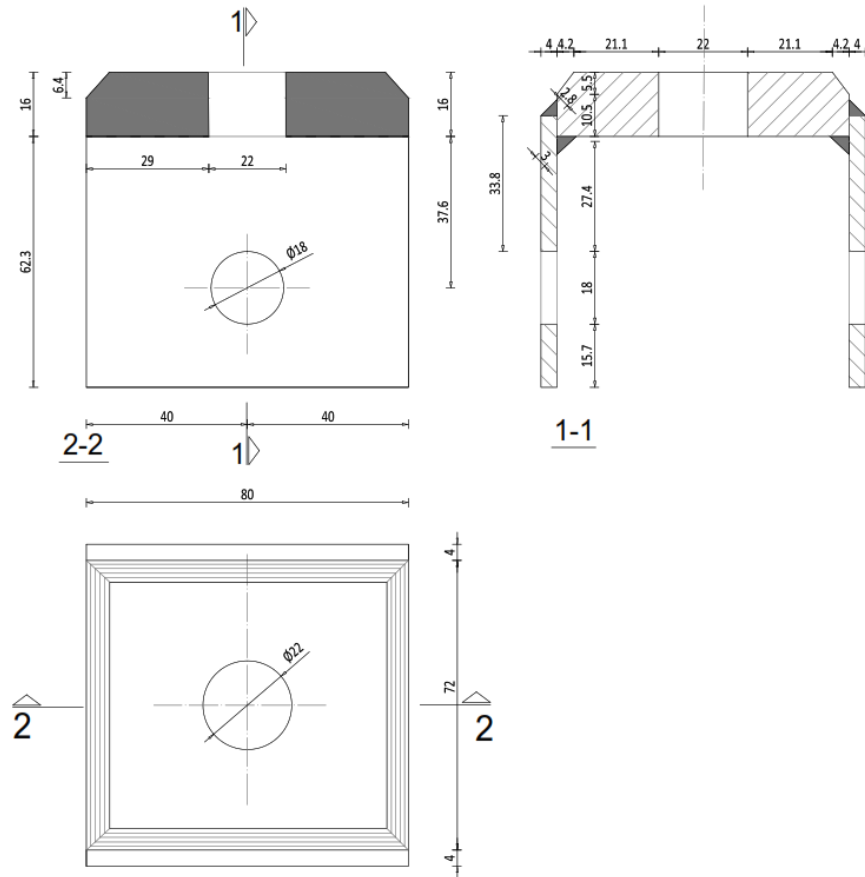
$$d_1 = 28,5 \text{ mm}$$

$$d_2 = Z_2 * m_n$$

$$d_2 = 87 * 1,5$$

$$d_2 = 130,5 \text{ mm}$$

5.6 Dimenzioniranje elementa za prihvat kuke



Slika 59. Skica prihvatnog elementa kuke

Za prihvatnu ploču kuke odabiremo materijal sljedećih karakteristika:

Materijal: **Č.0562 (S355JR)**

$R_m = 490,00$ MPa

$R_e = 345,00$ MPa

$M_s = 392575,00$ Nmm

$b = 58,00$ mm – širina ploče smanjena za otvor $\phi 22$

$h = 16,00$ mm – debljina ploče

$W = 2474,67$ mm³ – moment otpora na savijanje elementa za prihvat kuke

$f_s = 2,0$ – faktor sigurnosti

$$\sigma_s = \frac{M_s}{W} = 158,64 \text{ MPa} < \sigma_{dop} = \frac{R_e}{f_s} = 172,5 \text{ Mpa} \quad (54)$$

5.7 Provjera zavara

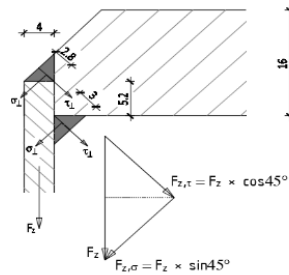
Materijal elementa za prihvat kuke: **Č.0562 (S355JR)**

$$R_u = 490,00 \text{ MPa}$$

$$R_e = 345,00 \text{ MPa}$$

Za strojogradnju: $s_{dop.} = 70,00 \text{ MPa}$

Materijal: **Č.0562 (S355JR)**



Slika 60. Detalj zavara

$$F_z = 10500,00 \text{ N}$$

$$F_{z,s} = F_{z,t} = 7424,62 \text{ N}$$

$a_1 = 3,00 \text{ mm}$ - debljina zavara

$a_2 = 2,80 \text{ mm}$ - debljina zavara

$b = 80,00 \text{ mm}$ - dužina zavara

$A_{zav.} = 464,00 \text{ mm}^2$ - površina zavara

$$s_{\perp} = \frac{F_{z,s}}{A_{zav.}} \quad (55)$$

$$s_{\perp} = \frac{7424,62}{464,00}$$

$$s_{\perp} = 16 \text{ MPa}$$

$$\tau_{\perp} = \frac{F_{z,t}}{A_{zav.}} \quad (56)$$

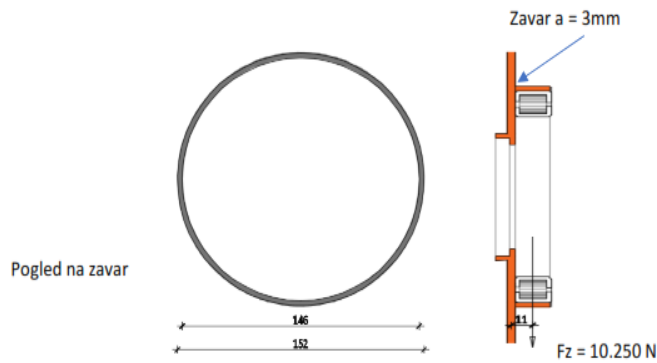
$$\tau_{\perp} = \frac{7424,62}{464,00}$$

$$\tau_{\perp} = 16 \text{ MPa}$$

$$\sigma_{ekv} = \sqrt{\sigma_{\perp}^2 + 3 \times (\tau_{\perp}^2 + \tau_{\parallel}^2)} = 32,00 \text{ MPa}$$

5.8 Element za prihvat ležaja teretnog vratila

Materijal: Č.0562 (S355JR)



Slika 61. Element za prihvat ležaja teretnog vratila

$$D = 152,00 \text{ mm}$$

$$d = 146,00 \text{ mm}$$

$$A = 1404,29 \text{ mm}^2$$

$$I_y = I_z = 3898.665,43 \text{ mm}^4 \dots\dots I = \pi * D^4 * (1 - d^4 / D^4) / 64 - \text{moment inercije}$$

$$W_y = W_z = 51298,23 \text{ mm}^3 \dots\dots W = I / (D/2) - \text{moment otpora}$$

$$I_p = 7797.330,86 \text{ mm}^4 \dots\dots I_p = I_z + I_y - \text{polarni moment inercije}$$

$$W_p = 102596,46 \text{ mm}^3 \dots\dots W_p = I_p / (D/2) - \text{polarni moment otpora}$$

$$Q = 33306,00 \text{ mm}^3 \dots\dots Q = A/2 * z_s$$



Slika 62. Težište za moment površine

$$z_s = 2/3 * ((D/2)^3 - (d/2)^3) / ((D/2)^2 - (d/2)^2) * \sin(a)/a$$

$$z_s = 47,43 \text{ mm}$$

$$F_z = 10250,00 \text{ N}$$

$$M_s = 112750,00 \text{ Nmm}$$

$$\sigma_{\perp} = 2,20 \text{ MPa}$$

$$\tau_{\perp} = 2,20 \text{ MPa}$$

$$\tau_{\parallel} = 14,59 \text{ MPa}$$

$$\sigma_{ekv} = \sqrt{\sigma_{\perp}^2 + 3 * (\tau_{\perp}^2 + \tau_{\parallel}^2)} = 25,66 \text{ MPa} \leq S_{dop.}$$

5.9 Provjera vijka

Vijak za sidrenje elementa koji preuzima opterećenje od kuke.

Usvojen je vijak M16, kvalitete vijka 8.8

$d_p = 16,00$ mm - promjer vijka

$R_m = 800,00$ MPa

$R_e = 640,00$ MPa

Jednarezni presjek vijka

$F_z = 10250,00$ N

Provjera vijka na odrez:

$A_p = 201,06$ mm² - površina presjeka vijak

$t_s = F_z/A_p$

$t_s = 50,98$ MPa

$t_{s,dop.} = 320,00 \dots 0,5 \times R_{e,s}$

Provjera naprezanja po obodu rupe:

Čelik Č.0451 (S275JR)

$R_m = 430,00$ MPa

$R_e = 225,00$ MPa

$l_p = 4,00$ mm - debljina čeličnog lima

$p = 160,16$ MPa $F_z/(m \times A_p)$

$p_{dop.} = 258,00$ MPa $0,6 \times R_m$

5.10 Provjera sile kočenja

Moment potreban da bi se teret zaustavio:

$$M_t = M_{ul} = 30300 \text{ Nmm}$$

Sila koja se opire preko spojke djeluje na udaljenosti srednjeg polumjera kružnog vijenca od centra vrtnje.

$$d_v = 50,00 \text{ mm} - \text{vanjski promjer spojke}$$

$$d_u = 25,00 \text{ mm} - \text{unutarnji promjer spojke}$$

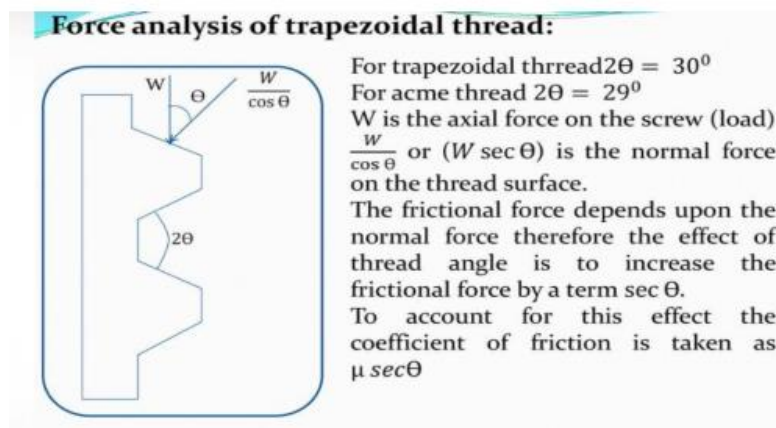
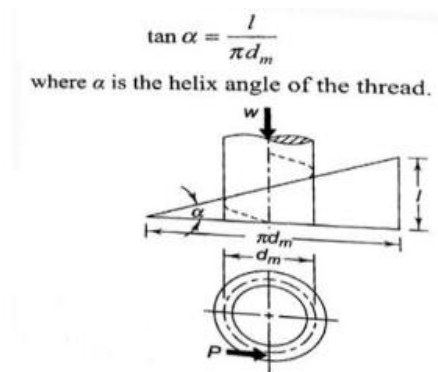
$$d_{m.sp.} = 37,50 \text{ mm} - \text{srednji promjer spojke}$$

$$F_{sp.} = 808,00 \text{ N} \dots F_{sp} = \frac{M_{ul}}{d_{m.sp.}}$$

Tlak po površini lamela:

$$m = 0,5 \dots \dots \dots - \text{koeficijent trenja čelik- lamela}$$

$$F_{koč.} = 1616,00 \text{ N} \dots F = F_{sp.}/m \dots \text{potrebna aksijalna sila}$$



Slika 63. Aksijalna sila koju proizvodi vijak

Prikaz djelovanja sila na navoje vijka

$$P = \frac{W(\mu \sec \theta + \tan \alpha)}{(1 - \mu \sec \theta \tan \alpha)} \quad (57)$$

$$M_t = P \left(\frac{d_m}{2} \right) = \frac{W d_m}{2} \frac{(\mu \sec \theta + \tan \alpha)}{(1 - \mu \sec \theta \tan \alpha)} \quad (58)$$

$2 * Q = 29,00^\circ$ - kut prema slici 62.

$\sec Q = 1/\cos Q = 0,96814764$

$\mu = 0,1$ - kut trenja

$m' = 0,103$

$\text{atan } m = 5,897$

$d_m = 21,50$ mm - srednji promjer navoja lančanika

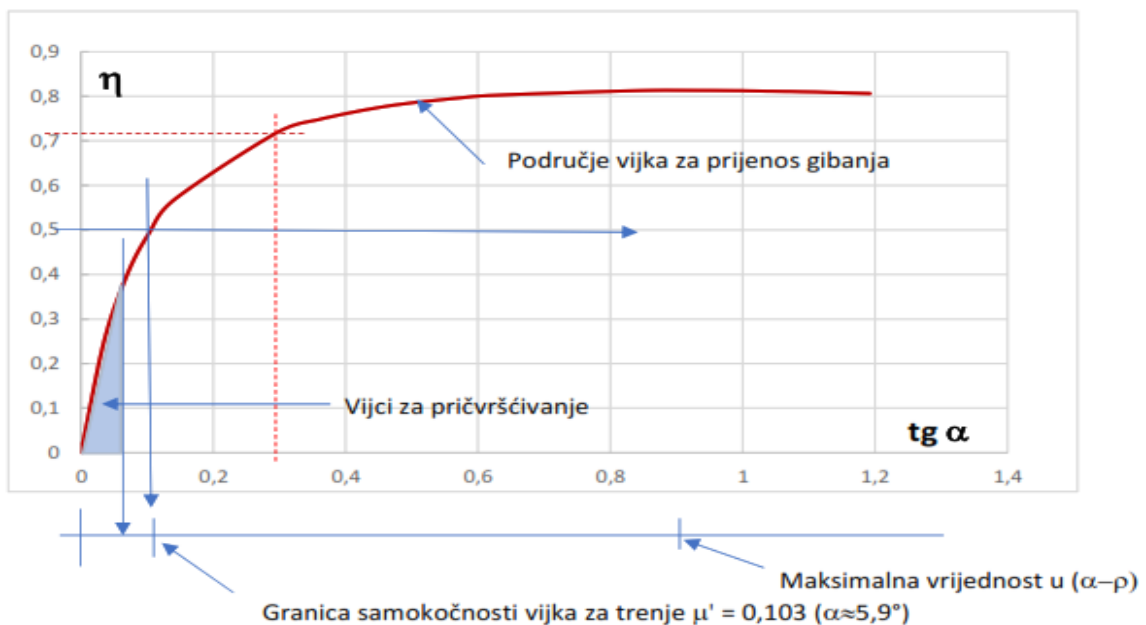
$l = 20,00$ mm - korak navoja

$a = 16,49^\circ$ - kut nagiba navoja

$\tan a = 0,29610222$

$P = 1409,02$ N $P = \frac{M_t}{d_m}$

$W = 5174,18$ N - aksijalna sila koju proizvodi moment uvijanja kada se podiže teret.



Slika 64. Krivulja ovisnosti samokočnosti o trenju

Uvjet za samokočnost vijka, izražena stupnjem djelovanja, jest $h \leq 0,5$.

$h = \tan a / (\tan (a + r))$

$h = 0,719$

6 Zaključak

Ovima radom pokušalo se pokazati koliko su napredovale naprave za podizanje teških tereta te kakve su sve izvedbe dostupne na tržištu kao i njihov princip rada. Opisom konstrukcija dizalica prikazani su zahtjevi na djelove mehanizma dizalice koji se moraju zadovoljiti radi sigurnosti operatera pri nadglavnom podizanju.

Proračun je fokusiran na vratila kako bi se prikazalo koliko zapravo dinamička opterećenja utječu na čvrstoću strojnog djela te kako bi se prikazalo kako prijelazi između poprečnih presjeka uvelike povećavaju naprezanje na pojedinim točkama radi lokalnih koncentracija naprezanja u njima.

Isto tako htjelo se napomenuti kako je vrlo bitno da inženjeri budu u korak sa novim softverskim rješenjima koja značajno ubrzavaju i olakšavaju proces konstruiranja i dimenzioniranja strojnih djelova.

7 Prilozi

I. CD-R disk

II. Tehnička dokumentacija

8 Literatura

- [1] Hoster, J. – Čvrstoća II
- [2] Decker, K. H.: Elementi strojeva, Tehnička knjiga Zagreb, 1975.
- [3] <http://marjan.fesb.hr/~spodrug/Uputstva%20za%20proracune/reduktor-2005-06.pdf>
(18.08.2021.)
- [4] Jelaska, Piršič, Podrug : Uputstvo za proračun vratila
- [5] <https://hr.wikipedia.org/wiki/%C4%8Cekrk> (21.08.2021.)
- [6] <https://hr.wikipedia.org/wiki/Dizalica> (22.08.2021.)
- [7] https://www.google.com/url?sa=i&url=http%3A%2F%2Fwww.hoistmagazine.com%2Ffeatures%2Fexport-experts%2F%2Fimage%2Fexport-experts-133787.html&psig=AOvVaw3jKiUbxXZOcWUWkPZ1hiLb&ust=1631478498147000&source=images&cd=vfe&ved=0CAwQjhqFwoTCMC_3JTh9_ICFQAAAAAdAAAAABAD
(25.08.2021.)
- [8] Kranjčević. N. – Elementi strojeva
- [9] <https://slideplayer.com/slide/13881154/> (29.08.2021.)
- [10] <https://www.ffri.hr/~mdundjer/Elementi%20strojeva%20I/05-ZavareniIZalemljeniSpojevi.pdf> (29.08.2021.)
- [11] <https://www.ffri.hr/~mdundjer/Elementi%20strojeva%20I/07-VijcaniSpojevi.pdf>
(29.08.2021.)
- [12] HRN EN 1993-1-8 poglavlje 4.5.3. – proračunska otpornost kutnih zavara
- [13] <https://www.certsassured.com/products/manual-hoisting-spare-parts/wh-c4-chain-block-spare-parts/> (30.08.2021.)
- [14] http://materiales.azc.uam.mx/gjl/Clases/MA10_I/Roark's%20formulas%20for%20stress%20and%20strain.pdf (30.08.2021.)
- [15] <https://svero.com/en/> (30.08.2021.)
- [16] <https://www.ffri.hr/~mdundjer/Elementi%20strojeva%20II/14-ZupcaniPrijenosnici.pdf>
(30.08.2021)
- [17] [https://www.sdp-si.com/ss/pdf/QTC%20\(11\).pdf?_hstc=93114562.43986a65325c1e01860b5c1fefc88870.1630340789193.1630340789193.1630340789193.1&_hssc=93114562.3.1630340789194&_hsfp=2504810508](https://www.sdp-si.com/ss/pdf/QTC%20(11).pdf?_hstc=93114562.43986a65325c1e01860b5c1fefc88870.1630340789193.1630340789193.1630340789193.1&_hssc=93114562.3.1630340789194&_hsfp=2504810508) (31.08.2021.)
- [18] https://www.yalehoist.com/Catalogs%20and%20Manuals/Yale%20Hoist/YALE_HOIST_-_RS2_LEVER_HOIST_MANUAL.pdf (31.08.2021)

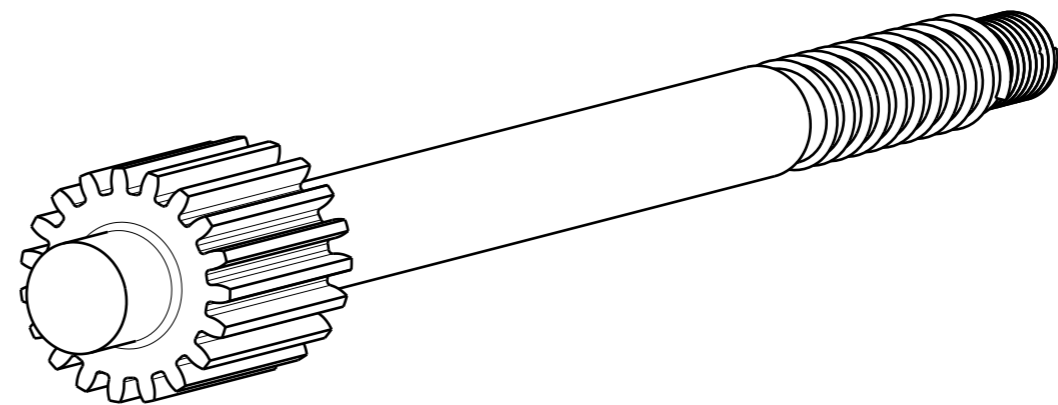
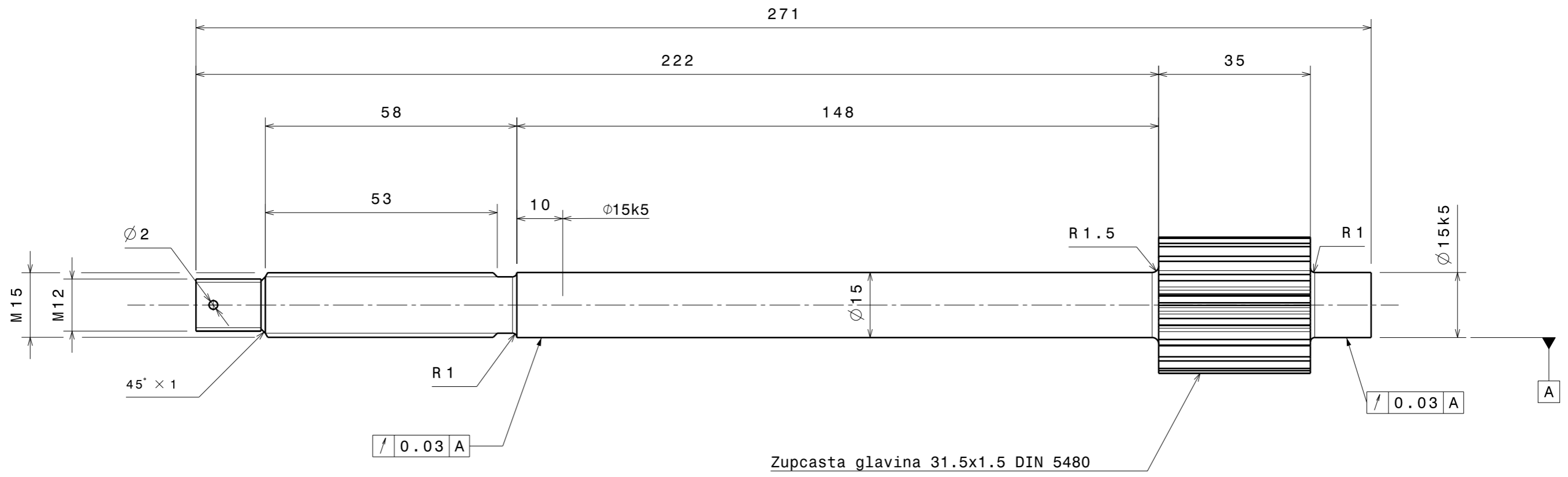
[19] <https://www.elesa-ganter.com/en/www/products/lifting-accessories--1#> (01.09.2021.)

[20] <https://ozliftingproducts.com/products/premium-lever-hoist-overload-protection/>
(01.09.2021.)

[21] <https://hr.wikipedia.org/wiki/Kolotura> (03.09.2021.)

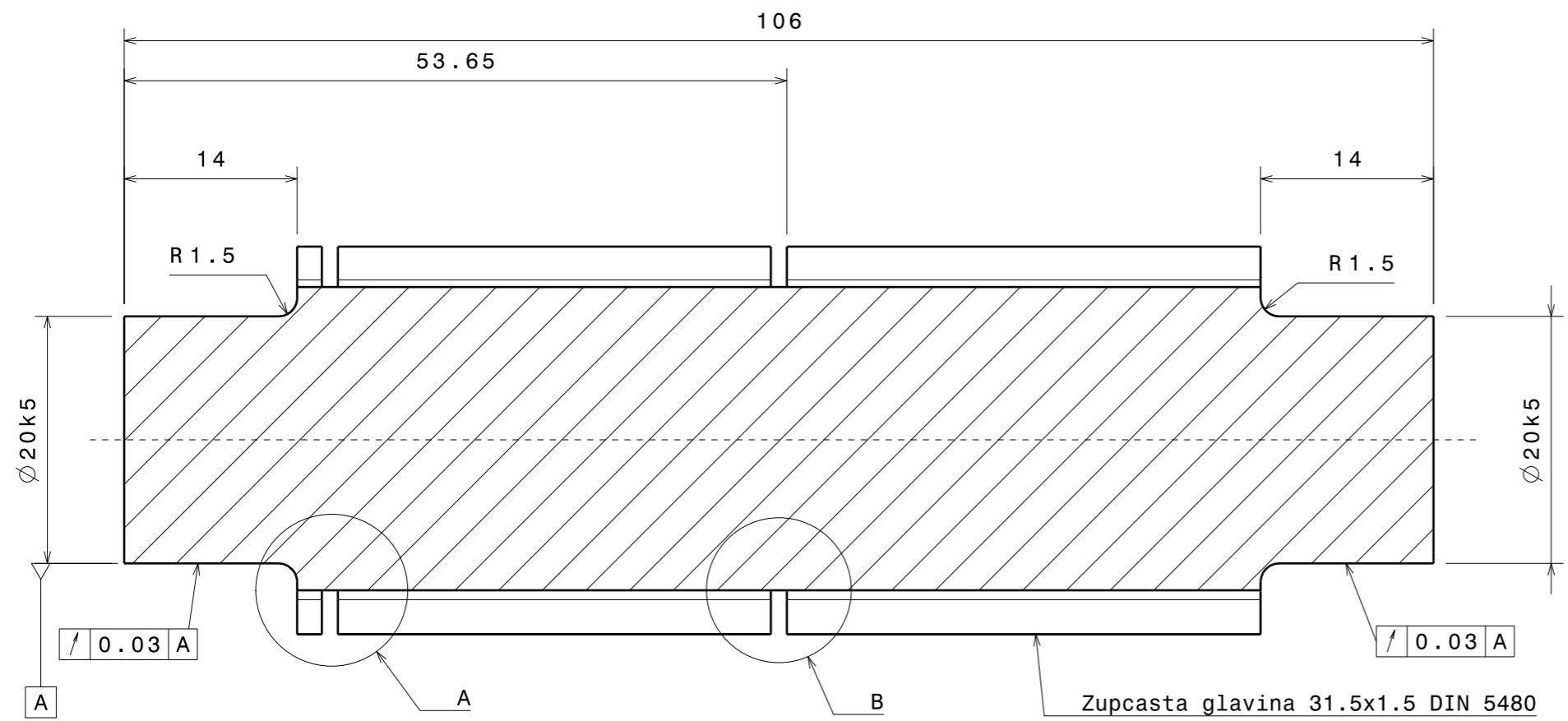
[22] https://stage.com.tw/index.php?option=com_content&view=article&id=208&catid=71&Itemid=306 (04.09.2021.)

[23] https://hr.wikipedia.org/wiki/Koeficijent_trenja (04.09.2021)

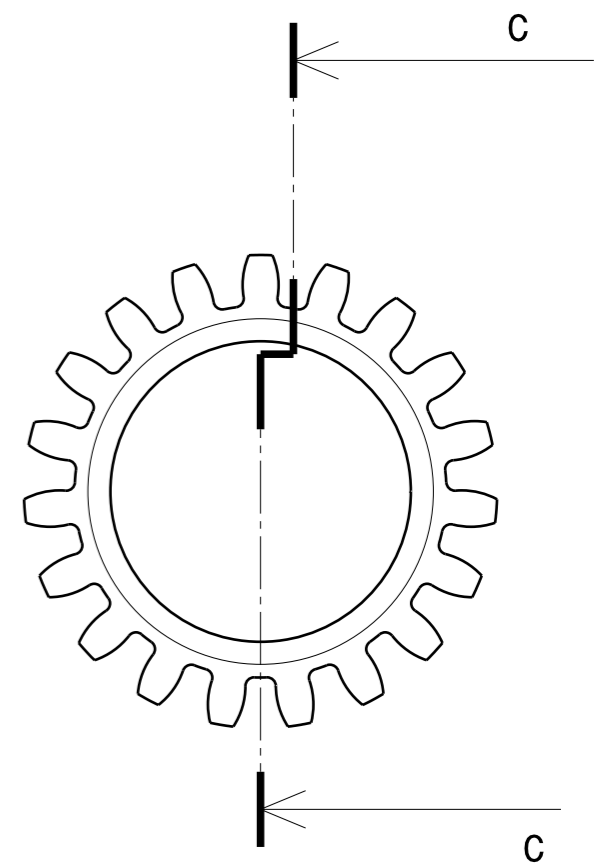


ISO - TOL	
Ø15k5	+0,015
	+0,002

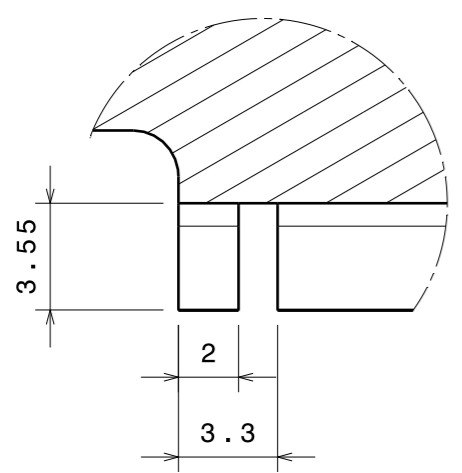
Materijal	20MnCr5	Pozicija	1	Napomena	
Broj crteža	1	Prezime		Naziv crteža	Pogonsko vratilo
Izradio	Subotic	Datum	11.09.2021.	VELEUČILIŠTE U KARLOVCU Strojarski odjel	Mjerilo 1:1
					Sklopni crtež (broj) 1



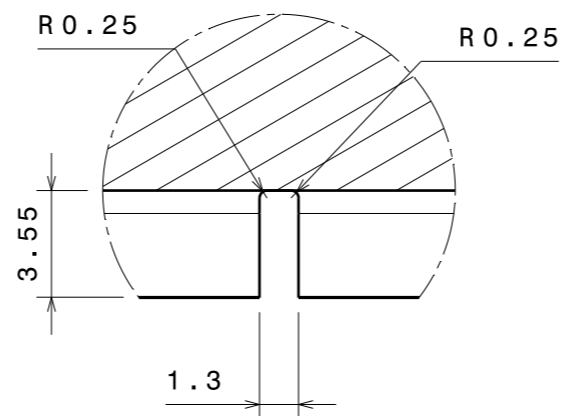
Zupcasta glavina 31.5x1.5 DIN 5480



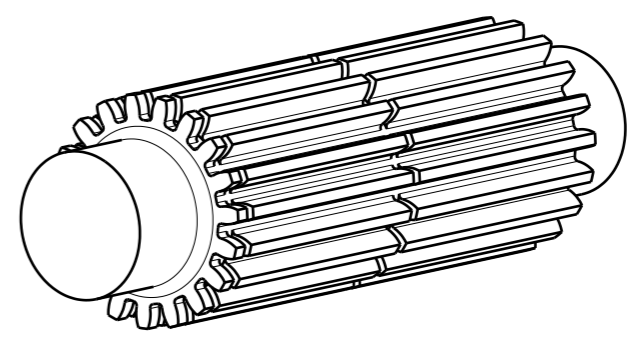
C-C



E 4:1

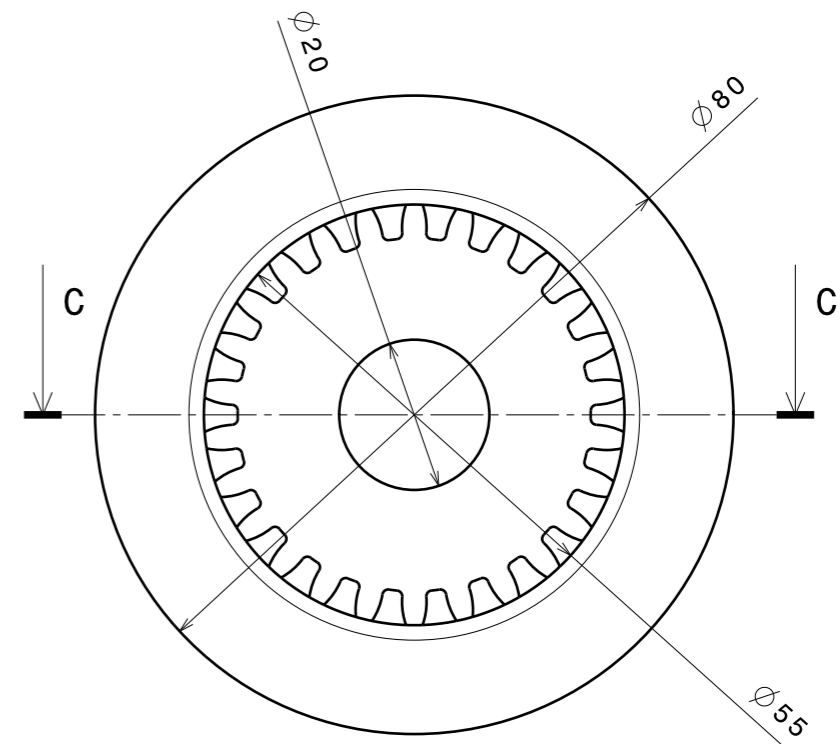
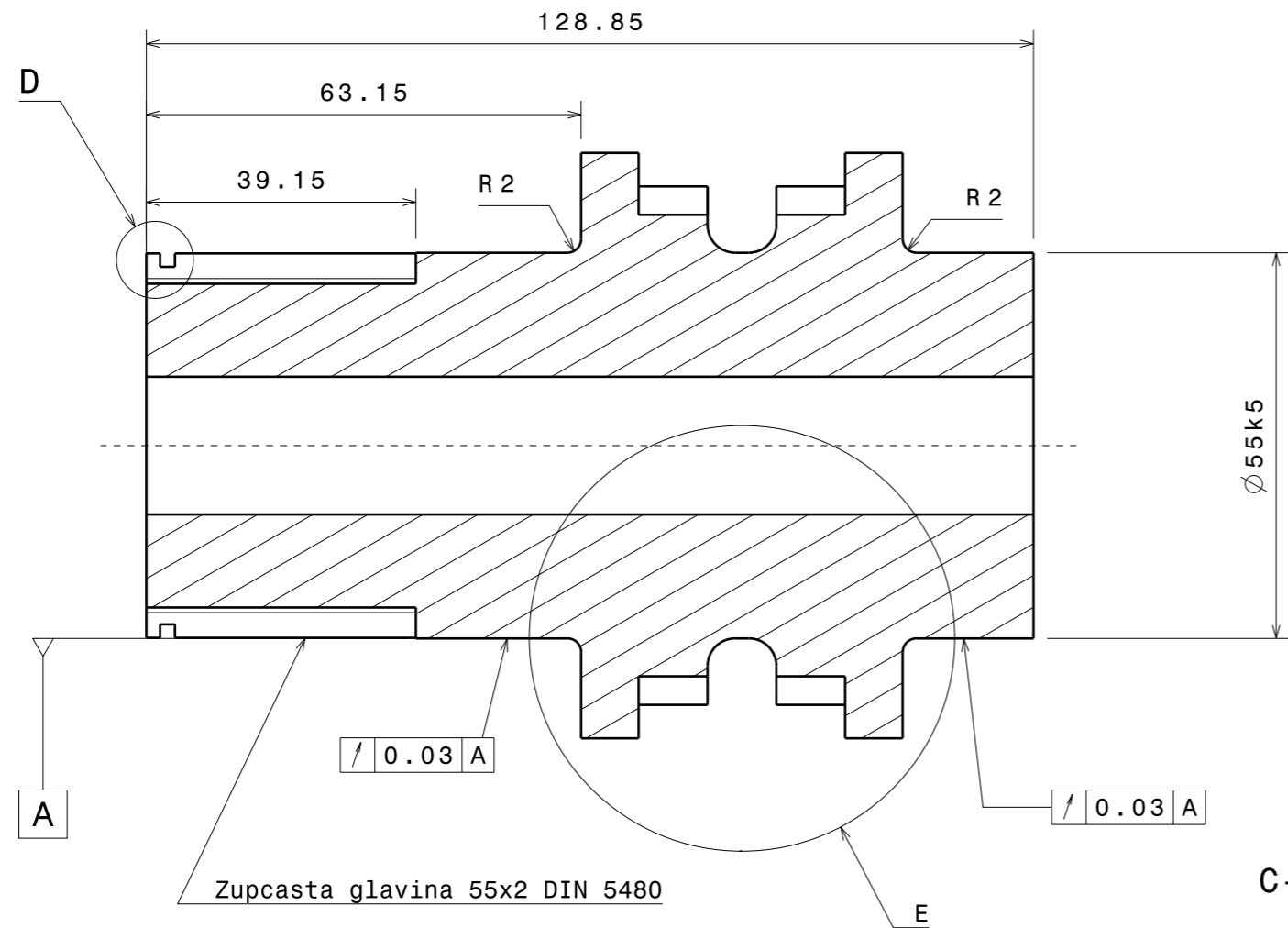


D 4:1

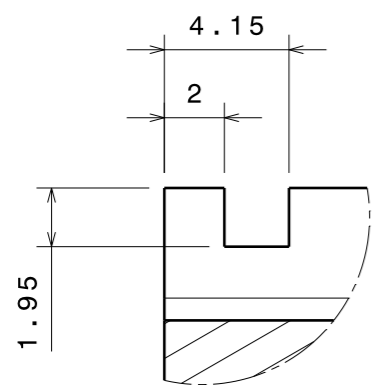


ISO - TOL	
$\varnothing 20k5$	+0,015
	+0,002

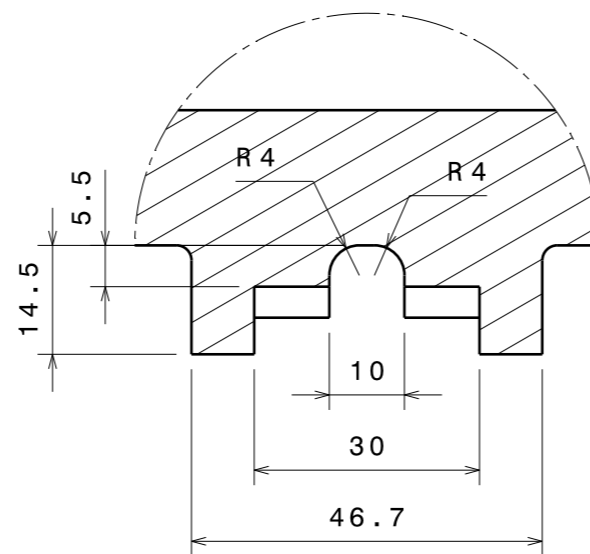
Materijal	20MnCr5	Pozicija	2	Napomena	
Broj crteža	2	Prezime		Naziv crteža	Spojno vratilo
Izradio	Subotic	Datum	08.09.2021.	Mjerilo	2:1
				VELEUČILIŠTE U KARLOVCU Strojarski odjel	Sklopni crtež (broj) 2



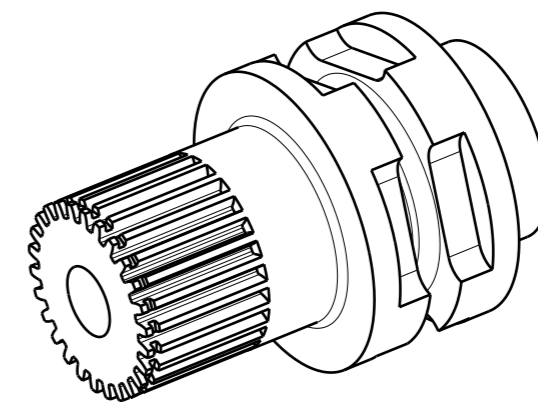
C-C



D 4:1

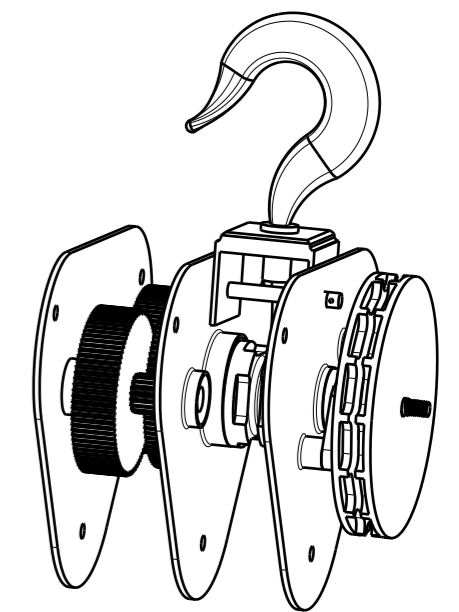
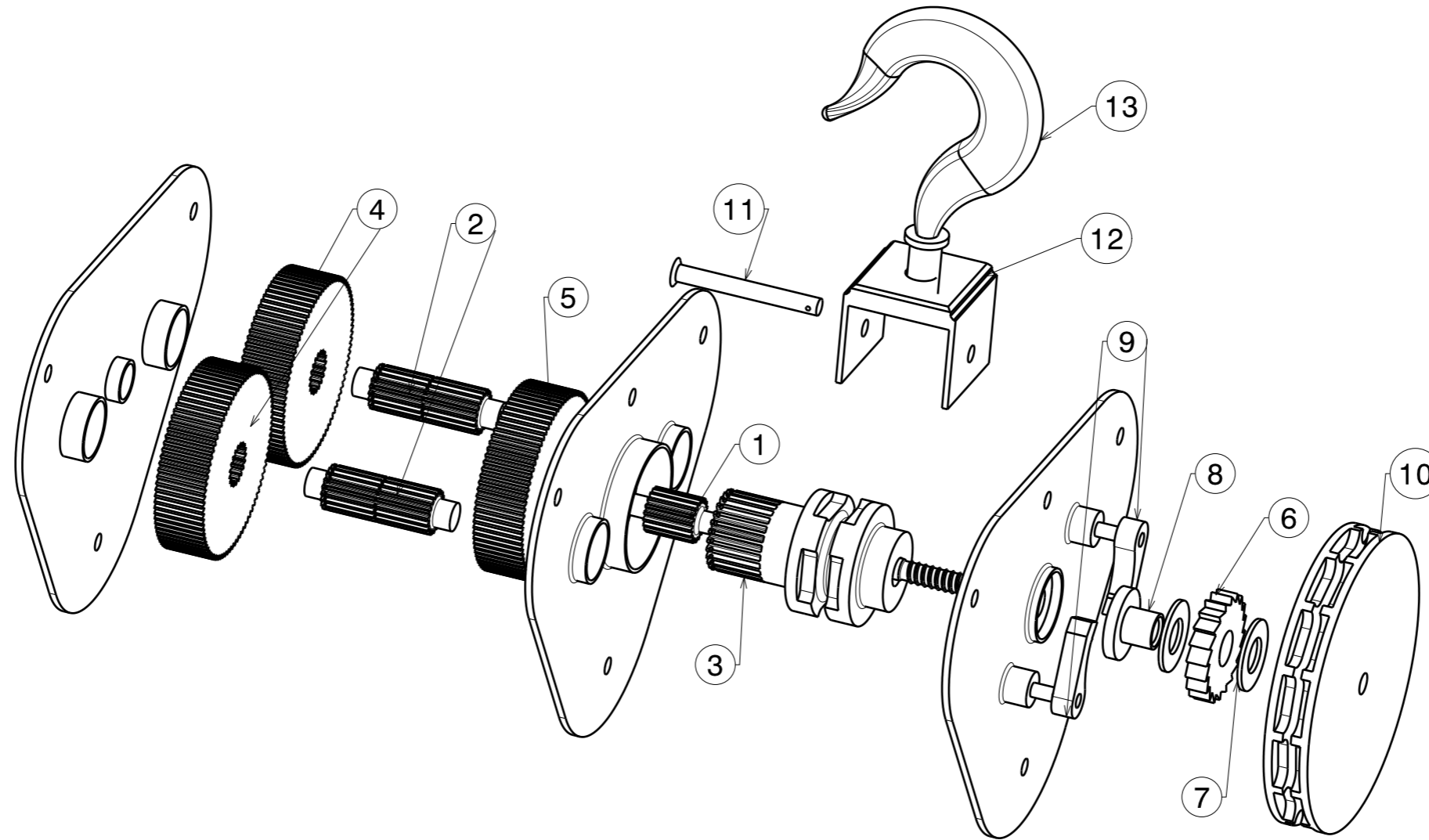


E 1:1



ISO - TOL	
$\varnothing 55k5$	+0,015
	+0,002

Materijal	Mn20Cr5	Pozicija		Napomena	
Broj crteža	3	Prezime		Naziv crteža	Teretno vratilo
Izradio	Subotić	Datum	08.09.2021.	VELEUČILIŠTE U KARLOVCU Strojarski odjel	Mjerilo 1:1
					Sklopni crtež (broj) 3



13	Kuka	1
12	Prihvatna ploca	1
11	Klin	1
10	Pogonski lančanik	1
9	Zapinjac	2
8	Kocioni disk	1
7	Tarna obloga	2
6	Kocioni zupcanik	1
5	Zupcanik 2. stupnja	1
4	Zupcanik 1. stupnja	2
3	Teretno vratilo	1
2	Spojno vratilo	2
1	Pogonsko vratilo	1
Poz	Naziv dijela	Kom

	Datum	Prezime	Potpis	Naziv sklopa	Mjerilo	
Izradio	08.09.2021	Subotic		Rucna lancana dizalica	1:4	
				Veleučilište u Karlovcu Strojarski odjel	Broj crteža	