

SINTEZA MEHANIZMA SKRETANJA PRIKOLICE

Kolenković, Mihael

Undergraduate thesis / Završni rad

2021

Degree Grantor / Ustanova koja je dodijelila akademski / stručni stupanj: **Karlovac University of Applied Sciences / Veleučilište u Karlovcu**

Permanent link / Trajna poveznica: <https://um.nsk.hr/um:nbn:hr:128:481754>

Rights / Prava: [In copyright](#)/[Zaštićeno autorskim pravom.](#)

Download date / Datum preuzimanja: **2024-07-31**



VELEUČILIŠTE U KARLOVCU
Karlovac University of Applied Sciences

Repository / Repozitorij:

[Repository of Karlovac University of Applied Sciences - Institutional Repository](#)



zir.nsk.hr



DIGITALNI AKADEMSKI ARHIVI I REPOZITORIJI

Veleučilište u Karlovcu
Odjel Strojarsva

Stručni studij strojarstva

Mihael Kolenković

Sinteza mehanizma skretanja prikolice

Sythesis of a trailer turning mechanism

ZAVRŠNI RAD

Karlovac, 2021.

Karlovac University of Applied Sciences
Mechanical Engineering Department

Professional undergraduate study of Mechanical Engineering

Mihael Kolenković

Synthesis of a trailer turning mechanism

Final paper

Karlovac, 2021.

Veleučilište u Karlovcu
Odjel Strojарstva

Stručni studij strojarstva

Sinteza mehanizma skretanja prikolice

ZAVRŠNI RAD

Mentor:
Dr.sc Josip Hoster, v. pred.

Karlovac, 2021



VELEUČILIŠTE U KARLOVCU
Karlovac University of Applied Sciences

Klasa:
602-11/___-01/___

Ur.broj:
2133-61-04-___-01

Datum:
02.07.2021.

ZADATAK ZAVRŠNOG / DIPLOMSKOG RADA

Ime i prezime	Mihael Kolenković	
OIB / JMBG		
Adresa		
Tel. / Mob./e-mail		
Matični broj studenta		
JMBAG		
Studij (staviti znak X ispred odgovarajućeg studija)	<input checked="" type="checkbox"/> preddiplomski	<input type="checkbox"/> specijalistički diplomski
Naziv studija	Stručni studij Strojarsva	
Godina upisa	2016.	
Datum podnošenja molbe	02.07.2021.	
Vlastoručni potpis studenta/studentice	Mihael Kolenković	

Naslov teme na hrvatskom:

Sinteza mehanizma skretanja prikolice

Naslov teme na engleskom:

Synthesis of a trailer turning mechanism

Opis zadatka:

U završnom radu potrebno je opisati kinematiku i dinamiku prikolica s dvije osovine (dva reda kotača). Opisati načine spajanja prikolice s vučnim vozilom. Analizirati opasnosti pri skretanje prikolice s fiksnom stražnjom osovinom. Opisati konstrukcijske izvedbe mehanizama skretanja prikolica s dvije osovine.

Kao numerički dio zadatka za odabranu prikolicu s dvije osovine, odabrane nosivosti i širine guma, sintetizirati mehanizam skretanja obje osovine pomoću zakretanja vučnog elementa (rude) tako da je odstupanje u putanji guma prikolice prema putanji (tragu) guma vučnog vozila najmanje moguće za područje radijusa zakrivljenosti cesta do najmanje 15 m. Proračunati zglobne veze mehanizma. Dijagramski prikazati promjenu pri skretanju prikolice iste geometrije s fiksnom stražnjom osovinom i sintetiziranim mehanizmom skretanja obje osovine. Prikazati mehanizam skretanja i rude u obliku sklopnog crteža.

Zadatak izraditi i opremiti sukladno Pravilniku o završnom radu Veleučilišta u Karlovcu.

Mentor:

Predsjednik Ispitnog povjerenstva:

Izjavljujem da sam ovaj rad izradio samostalno koristeći znanja stečena tijekom studija i navedenu literaturu.

Zahvaljujem se svom mentoru Dr. sc. Josipu Hosteru na pomoći tijekom izrade rada, korisnim savjetima te ustupljenoj literaturi.

Posebno se zahvaljujem svojim roditeljima Anđelku i Snježani, baki Marici na strpljenju, ali i na financijskoj i moralnoj podršci.

Mihael Kolenković

POPIS SLIKA	III
POPIS TABLICA.....	V
POPIS OZNAKA.....	VI
SAŽETAK	1
SUMMARY	2
1.UVOD	3
1.1 Općenito o prikolicama	3
1.2. Podjela prikolica	3
2.KONSTRUKCIJA PRIKOLICE.....	5
2.1.Konstruktivski elementi	5
2.1.1. Spoj prikolice sa vučnim vozilom.....	5
2.1.2. Kočni element.....	6
2.1.3. Naletna kočnica.....	7
2.2.4. Hidraulički mehanizam	9
2.2.5. Pneumatski sustav kočenja	10
2.2 Dinamika vozila	11
2.2.1. Sile u vožnji	11
2.2.2. Opasnosti kod skretanja.....	12
2.2.3. Upravljanje zakretom vozila.....	12
2.2.4. Upravljačka kinematika	13
2.2.5 Upravljanje stražnjim kotačima.....	13
2.2.6 Pasivno upravljanje stražnjim kotačima.....	14
2.2.7. Prisilno upravljanje	15
3. PRORAČUN	17
3.1 Opterećenje konstrukcije prikolice	17
3.2 Određivanje otpora vožnje i vučne sile	21
3.2.1 Otpor kotrljanja	21
3.2.2 Otpor svladavanje uspona.....	22
4. Standardni dijelovi prikolice	23
4.1. Identifikacija vozila.....	23
4.2. Uređaji za osvjetljavanje i svjetlosnu signalizaciju	24

4.3. Uređaj za spajanje vučnog i priključnog vozila	27
5. Analiza.....	29
5.1. Analiza skretanja konstruirane prikolice u zavoju	29
5.2 Prikaz mehanizma.....	33
ZAKLJUČAK.....	36
LITERATURA	37
PRILOZI.....	38

POPIS SLIKA

Slika 1. Konstrukcijska rješenja prikolica za prijevoz tereta i vučnih vozila [5].....	4
Slika 2. Šasija prikolice s komponentama [3].....	5
Slika 3. Priključna spojka i auto kuka [4].....	6
Slika 4. Konstrukcija i princip rada kočnice s bubnjem [8]	6
Slika 5. Konstrukcija kočnice s diskom [8]	7
Slika 6. Primjer konstrukcije naletne kočnice na traktorskoj prikolici [8]	8
Slika 7. Primjer konstrukcije hidrauličke kočnice na traktorskoj prikolici [8]	9
Slika 8. Primjer tipične jednovodne zračne kočne instalacije na traktorskoj prikolici [8]	10
Slika 9. Prikaz nastajanja vrtloženja na skupovima vozila s poluprikolicom [11].....	11
Slika 10. Sile i kut bočnog klizanja vozila [8].....	11
Slika 11. Zakretanje cijelog priključnog vozila s krutom osovinama [8].....	12
Slika 12. Ackermanovo načelo upravljanja krutim kotačima [9]	13
Slika 13. Shematski prikaz pozitivnog smjera stražnjih kotača. [9]	14
Slika 14. Dijagram pasivnog upravljanja stražnjim kotačima [9]	15
Slika 15. Zakretna osovina na traktorskoj prikolici. [8]	16
Slika 16. Opterećenje prikolice	17
Slika 17. Dijagram poprečnih sila $Q(x)$ i momenta savijanja $M(x)$	20
Slika 18. Broj šasije prikolice [8]	23
Slika 19. Pločica sa podacima prikolice [8]	23
Slika 20. Ploča za označavanje „sporih vozila“ [8].....	25
Slika 21. Primjeri postavljanja ploča za duga vozila na priključna vozila [8]	26
Slika 22. Kočna svjetla na prikolici [8].....	26
Slika 23. Pokazivači smjera na prikolici [8]	27
Slika 24. Rudo za zakretanje osovine kod prikolice [8]	27
Slika 25. Različite vrste spojeva ušica na rudo.....	28
Slika 26. Skretanje vozila s prikolicom u zavoju s zakretnim kotačima	29
Slika 27. Pomak središta zakretanja vozila u odnosu na FWS [9]	30
Slika 28. Bočne sile, upravljanje: a) prednjim i stražnjim u suprotnom smjeru, b) prednjim kotačima, c) prednjim i stražnjim u istom smjeru [11].....	31
Slika 29. Trokuti (OAC i OBD)	31
Slika 30. Skretanje vozila s prikolicom u zavoju s krutim osovinama.....	32
Slika 31. Prikaz prikolice u Solidworksu	33
Slika 32. Mehanizam prikazan samo na osovini	34
Slika 33. Osovina sa mehanizmom	34
Slika 34. Mehanizam	35

POPIS TABLICA

Tablica 1. Sile i momenti oslonaca prikolice	19
--	----

POPIS OZNAKA

Oznaka	Jedinica	Opis
q	N/m	opterećenje šasije po dužnom metru prostora
F_A	N	Sila u osloncu A
F_B	N	Sila u osloncu B
F_K	N	Sila otpora kotrljanja
F_U	N	Sila otpora svladavanje uspona
Q_{uk}	N	Ukupna masa prikolice
f_k	-	Faktor otpora kotrljanja
F_V	N	Vučna sila
b	mm	širina vučnog vozila
B_p	mm	Širina prikolice
δ_u	°	Zakret unutarnjeg kotača prednje osovine vučnog vozila
δ_v	°	Zakret vanjskog kotača prednje osovine vučnog vozila
R_1	mm	Središnji radijus zakretanja vučnog vozila
R_{min}	mm	Minimalni radijus zakretanja
R_{max}	mm	Maksimalni radijus zakretanja
M_A	Nm	Moment oko oslonca A
M_B	Nm	Moment oko oslonca B

SAŽETAK

Tema ovog završnog rada je konstrukcija mehanizma da bi prikolica bila u mogućnosti pratiti zavoj, ali bez upotrebe aktivnih mehanizama poput hidraulike i pneumatike. U radu je prikazan i opisan taj mehanizam te kako funkcionira. Provedena je analiza računalno i donekle matematički. Odabran je koncept zakretanja kotača i prikazan 3D modelom u Solidworks-u. Dobiveno rješenje je prikazano tlocrtom ulaskom vučnog vozila i prikolice sa konstruiranim mehanizmom te radioničkim crtežima

Ključne riječi: prikolica, zakretanje kotača, kinematika, nosivost prikolice, osovinsko opterećenje.

SUMMARY

The topic of this final paper is the construction of the mechanism so that the trailer would be able to follow the bend, but without the use of active mechanisms such as hydraulics and pneumatics. The paper presents and describes this mechanism and how it works. The analysis was performed computercially and to some extent mathematically. The concept of turning the wheels was selected and presented with a 3D model in Solidworks. The obtained solution is shown by the floor plan of the entry of the towing vehicle and trailer with the constructed mechanism and workshop drawings.

Keywords: trailer, wheel rotation, kinematics, trailer load capacity, axle load.

1. UVOD

U uvodu ćemo prikazati neke osnovne stvari o prikolicama te na načine koje se dijele. Vozilo koje vuče prikolicu u određenim uvjetima može imati probleme vezano za stabilnost vozila.. Da bi se vozilo zadržalo u zoni stabilnosti potrebno je pravilno podesiti parametre prikolice i vozila. U ovom radu naglasak je na parametre prikolice koji utječu na stabilnost vozila, ali su također razmatrani i parametri brzine vjetra, smjer vjetra, brzina vožnje, itd. Također je razmatrano vozilo s prikolicom u proceduri prolaska kroz zavoj u kojem ga centrifugalna sila nastoji izbaciti iz putanje. Neki od razmatranih parametara prikolice su položaj težišta prikolice, položaj težišta tereta, raspored tereta, površina plohe na koju udara vjetar, itd. Svi ovi parametri važni su kod stabilnosti prikolice i vozila.

1.1 Općenito o prikolicama

Prikolica je vučeno priključno vozilo koje je predviđeno da bude priključeno na vučno motorno vozilo. Ona je nezaobilazno pomagalo kod prijevoza veće količine tereta. Sa motornim vozilom je povezana rastavljivim spojem i to joj omogućava univerzalnost, može je se vući sa različitim vozilima, ovisno o veličini i masi.

Ima jednu ili više osovina sa kotačima koje mogu biti neupravljive, upravljive i samoupravljive, dok kotači na osovini mogu biti jednostruki i dvostruki.

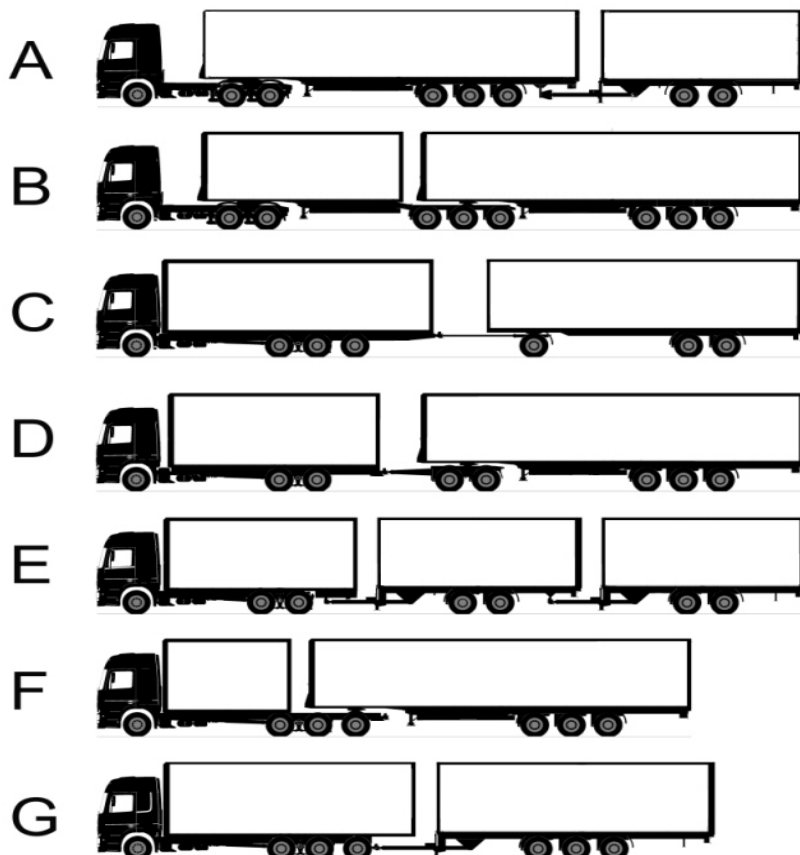
Prikolice se mogu podijeliti na:

- prikolice motorkotača
- prikolice autobusa
- prikolice automobila
- prikolice za prijevoz tereta (prikolice na kamionima i tegljačima - šleperima)
- specijalne prikolice za prijevoz tereta (kontejneri, teret u tekućem stanju, živa stoka...)

1.2. Podjela prikolica

Prikolice se dijele na prikolice i poluprikolice. One se razlikuju u nekoliko konstrukcijskih rješenja. Prikolica za razliku od poluprikolice sav teret drži na vlastitim

osovinama odnosno ne prenosi teret na vučno vozilo, dok poluprikolice dijelom opterećuju vučno vozilo. Također, prikolice za razliku od poluprikolica imaju jednu osovinu koja se može zakretati u odnosu na uzdužnu liniju vozila te tijekom vožnje pomaže u boljem praćenju putanje vozila. Poluprikolica ima fiksne osovine koje nemaju mogućnost zakretanja. U ovom radu razmatrane su prikolice. Poluprikolice su razmatrane iz razloga što se upravo one često koriste kao priključna vozila.



Slika 1. Konstrukcijska rješenja prikolica za prijevoz tereta i vučnih vozila [5]

2.KONSTRUKCIJA PRIKOLICE

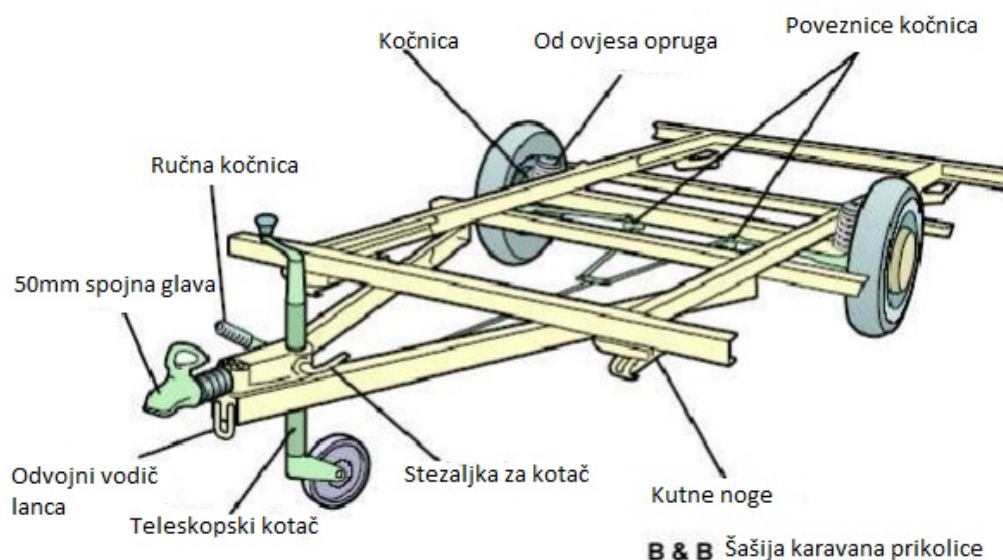
Prikolica ima svoje neke jedinstvene elemente od načina kočenja, priključivanja na vučno vozilo te gibanja kroz zavoj, koje ćemo prikazati u daljnjem radu

2.1.Konstruktivski elementi

Dijelovi konstrukcije koji prenose sile te omogućuju prijevoz robe uz pomoć vučnog vozila.

2.1.1. Spoj prikolice sa vučnim vozilom

Prikolica mora imati priključni element za vozilo koji se naziva spojni element za kuku. Vučna kuka je uređaj za spajanje vučnog vozila i prikolice, a nalazi se na stražnjem dijelu vučnog vozila. Vučna kuka dodatni je element vozila, te se na vozilo montira naknadnom ugradnjom ili može biti tvornički ugrađena po narudžbi. Također je u sklopu priključnog elementa potrebno imati osiguranje odnosno sajlu ili lanac koji je učvršćen za šasiju vozila i prebacuje se preko kuke vozila u slučaju da se prikolica odspoji od vučnog vozila. Prikolica također može imati pomoćni kotač kod parkiranja prikolice. Prikolica mora imati utičnicu za rasvjetu vozila odnosno za signalizaciju na prikolici.



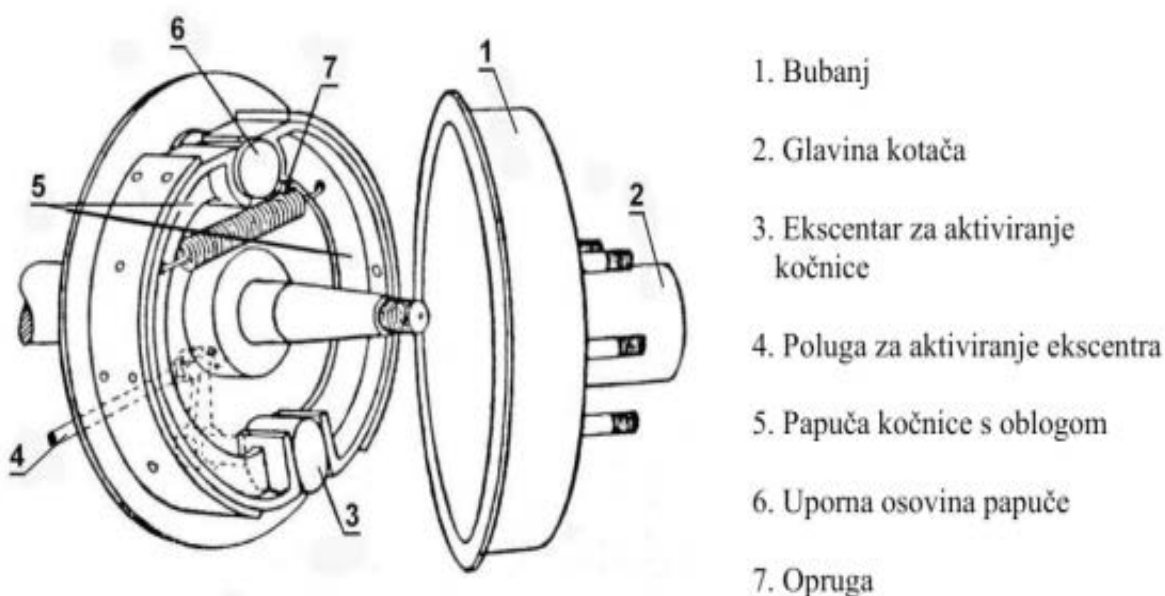
Slika 2. Šasija prikolice s komponentama [3]



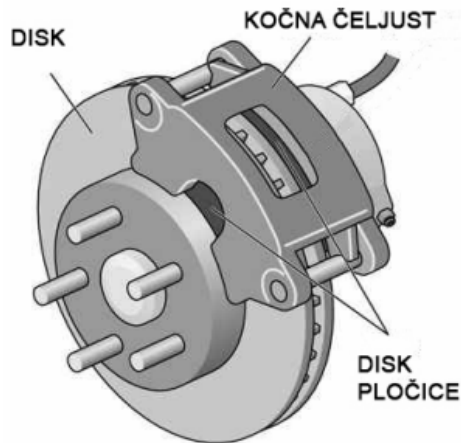
Slika 3. Priključna spojka i auto kuka [4]

2.1.2. Kočni element

Izvršni kočni elementi na većini traktorskih prikolica su kočnice s bubnjem. Kočnice s diskom moguće je pronaći na kamionskim prikolicama koje su preinačene u traktorske prikolice. Princip rada je vrlo sličan onom na teretnim i osobnim automobilima. Kočnice s bubnjem kočenje ostvaruju trenjem između obloge kočnih papučica i unutrašnjeg oboda bubnja. Osjetljivije su na toplinsko preopterećenje, ali im je zbog svojstva samokočnosti potrebna manja sila aktiviranja od sile aktiviranja kočnica s diskom. Sila aktiviranja izvršnog kočnog mehanizma se ostvaruje mehaničkim ili hidrauličkim putem.



Slika 4. Konstrukcija i princip rada kočnice s bubnjem [8]



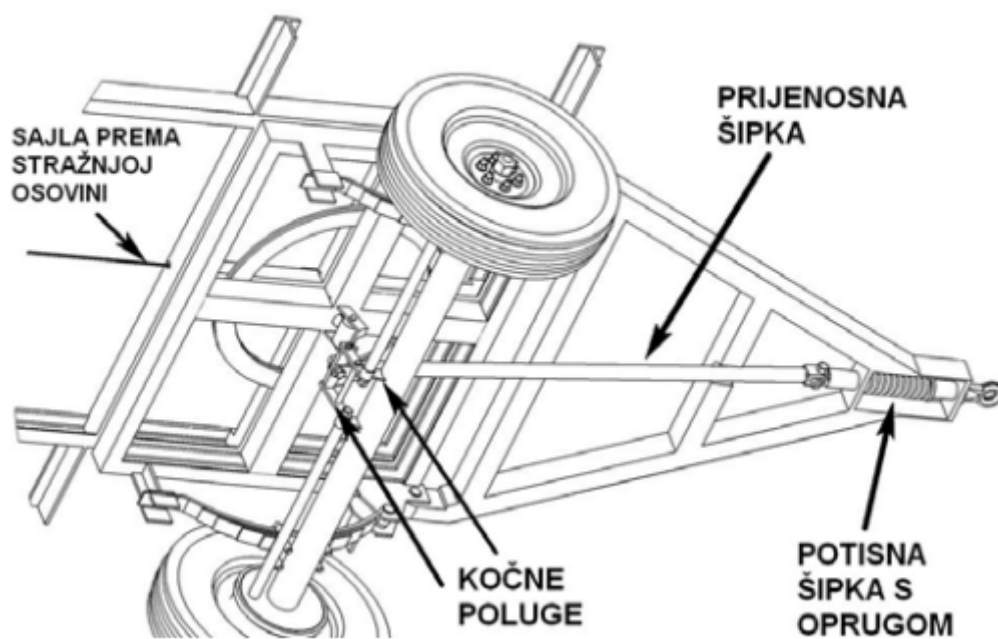
Slika 5. Konstrukcija kočnice s diskom [8]

Izvršni kočni elementi radne kočnice na traktorskim prikolicama mogu se aktivirati na 3 načina:

- a) pomoću naletne ili inercijske kočnice
- b) pomoću hidrauličkog mehanizma
- c) pomoću pneumatskog sustava

2.1.3. Naletna kočnica

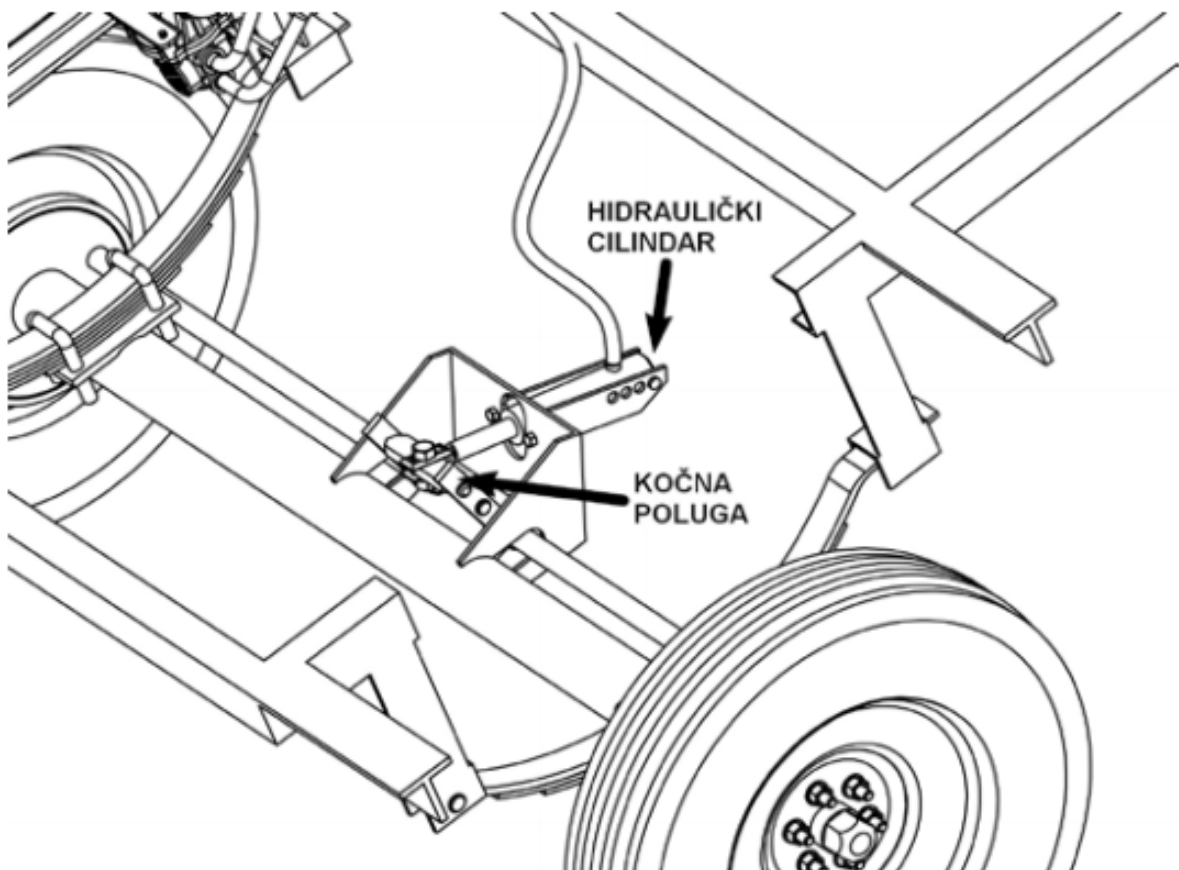
Naletna kočnica - izvršni elementi naletne kočnice aktiviraju se silom u rudu kojom traktorska prikolica gura traktor koji je u procesu kočenja. Intenzitet sile stvorene u izvršnim kočnim elementima prikolice ovisi o prijenosnom odnosu mehanizma koji preuzima silu guranja vučnog vozila, prenosi je i mijenja njezin intenzitet. Prijenosni mehanizam iz naletne kočnice može biti izveden kao mehanički ili hidraulički.



Slika 6. Primjer konstrukcije naletne kočnice na traktorskoj prikolici [8]

2.2.4. Hidraulički mehanizam

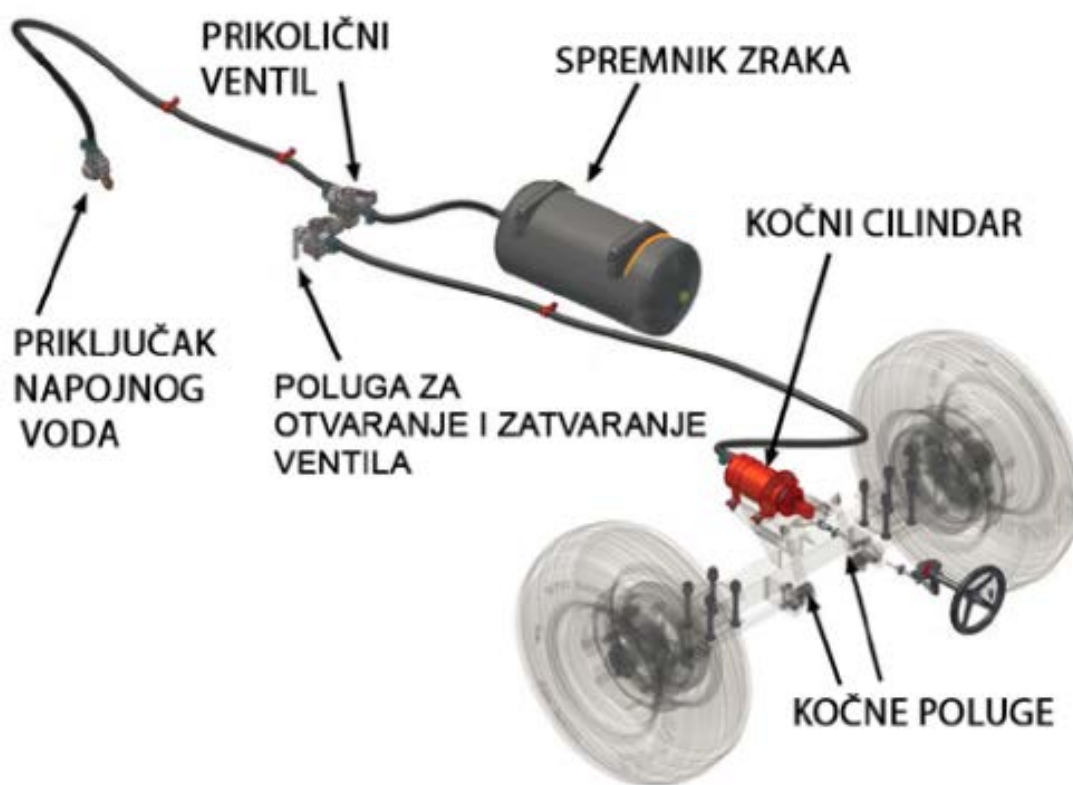
Preko hidrauličkih priključaka traktora i adaptera aktivira se hidraulični kočni cilindar na prikolici. Preko hidrauličkog cilindra sila se prenosi na kočne poluge koje se zakreću i prenose silu na kočni ključ. Kočni ključ uslijed svog zakretanja razmiče kočne papuče i drži ih pritisnute na tarnu površinu kočnog bubnja



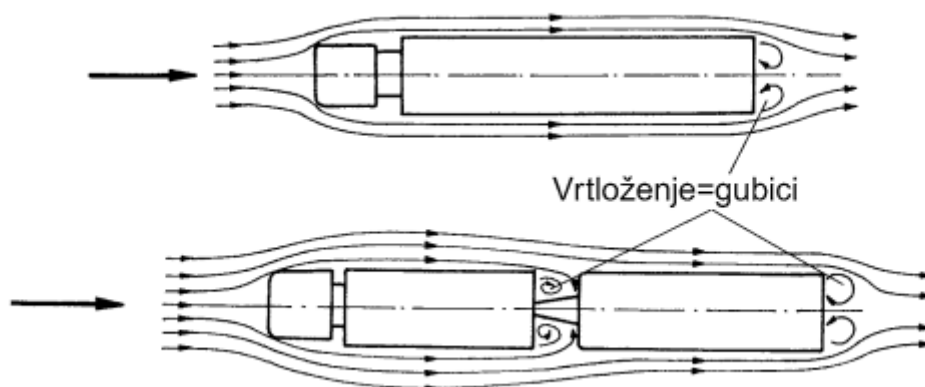
Slika 7. Primjer konstrukcije hidrauličke kočnice na traktorskoj prikolici [8]

2.2.5. Pneumatski sustav kočenja

Traktorske prikolice mogu biti opremljene jednovodnim ili dvovodnim zračnim sustavom kočenja. Ako su opremljene dvovodnim sustavom, takve prikolice moraju imati ugrađen energetska (napojni) i upravljački (komandni) vod. Energetski vod služi za opskrbu prikolice stlačenim zrakom (energijom) potrebnim za rad instalacije, a preko upravljačkog voda stlačenim se zrakom zadaje prikolici željeni intenzitet kočenja. Naravno, prikolicu s dvovodnom zračnom instalacijom može vući isključivo traktor koji je opremljen za vuču takvih prikolica. Traktorske prikolice izvedene iz kamionskih prikolica koje imaju kočnice s diskom, mogu imati pneumatski cilindar direktno pričvršćen na kočnu čeljust diska, pa takva konstrukcija nema kočnih poluga (opisano u stručnom biltenu broj 126). Slika 10 prikazuje tipičnu zračnu instalaciju na traktorskoj prikolici



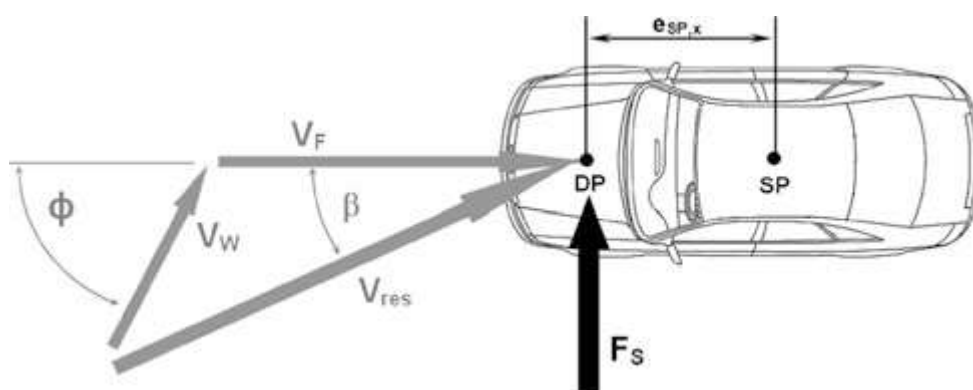
Slika 8. Primjer tipične jednovodne zračne kočne instalacije na traktorskoj prikolici [8]



Slika 9. Prikaz nastajanja vrtloženja na skupovima vozila s poluprikolicom [11]

2.2 Dinamika vozila

2.2.1. Sile u vožnji



Slika 10. Sile i kut bočnog klizanja vozila [8]

Na slici su prikazane sile koje djeluju na vozilo u vožnji. F_s predstavlja bočnu silu na vozilo. Tu silu mogu uzrokovati skretanje volanom, centrifugalna sila u zavoju ili neke vanjske sile poput naleta vjetra. Sila F_s djeluje na y osi i ona nastoji izbaciti vozilo iz trenutne putanje.

V_f je sila otpora zraka koja nastoji zaustaviti vozilo.

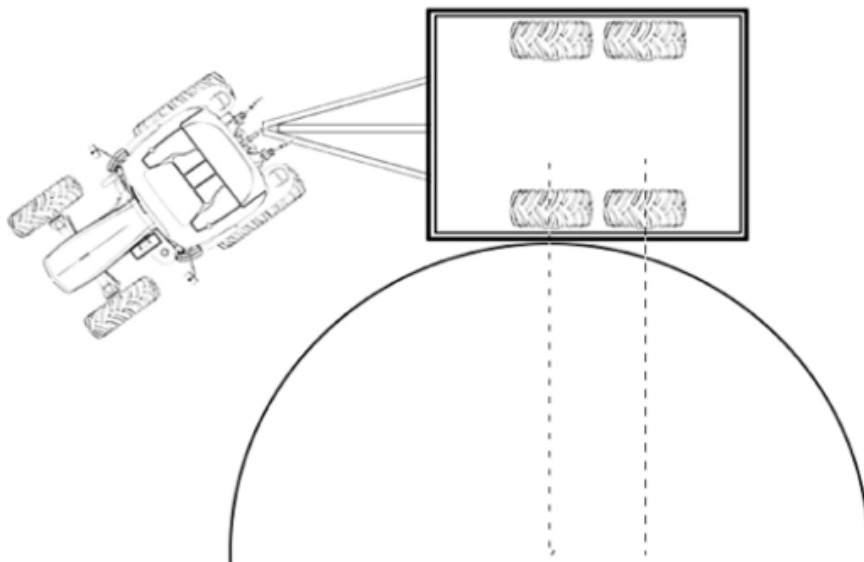
Kada je na vozilo priključena prikolica bočna sila djeluje i na nju i time se narušava stabilnost vozila i prikolice.

2.2.2. Opasnosti kod skretanja

Kod konstrukcije prikolice važno je uzeti u obzir sve sile koje nam odmažu i koje mogu jako ugroziti stabilnost motornog vozila i same prikolice. Priključivanjem prikolice na motorno vozilo dodajemo velik broj varijabli koje se moraju uključiti u proračun i konstrukciju. Bočna sila na prikolicu jedan je od najvažnijih faktora na koji se mora obratiti pažnja.

2.2.3. Upravljanje zakretom vozila

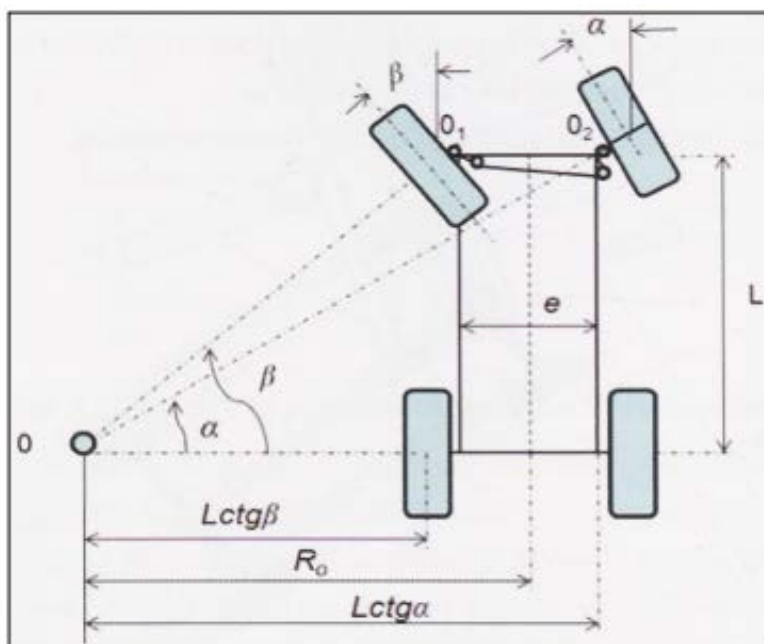
Kod traktorskih prikolica koje imaju jednu ili više centralno postavljenih osovina ili su osovine pomaknute prema stražnjem dijelu vozila, zakretanje se odvija zakretom cijelog vozila, jer su osovine krute i bez mogućnosti upravljanja kotačima. Prednost ovakvog načina upravljanja je u jednostavnosti konstrukcije i cijeni, a osnovni nedostatak je povećano trošenje pneumatika kod vozila s dvostrukim ili trostrukim osovinama.



Slika 11. Zakretanje cijelog priključnog vozila s krutom osovinama [8]

2.2.4. Upravljačka kinematika

Sjecište uzdužne osi dvaju rukavaca kotača i produžetka osi osovine stražnjih kotača čini zaokretna os vozila (O). Glavne dimenzije vozila (L – osovinski razmak i e – razmak zglobova za okretanje kotača) povezane su kinematikom zakretnih kutova kotača α i β .

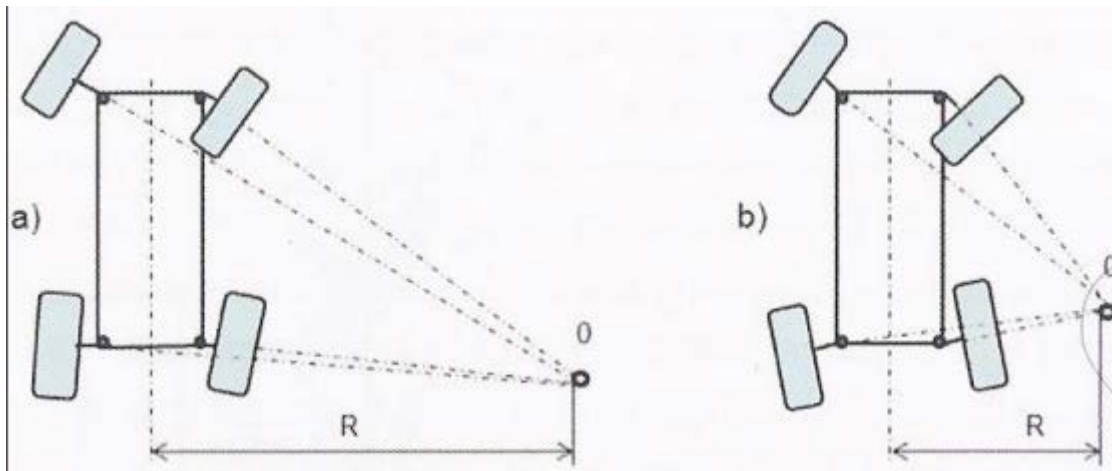


Slika 12. Ackermanovo načelo upravljanja krutim kotačima [9]

R_0 – radijus okretanja vozila, L – međuosovinski razmak, α – zakretni kut vanjskog kotača, β – zakretni kut unutarnjeg kotača

2.2.5 Upravljanje stražnjim kotačima

S ciljem veće stabilnosti vozila prilikom zakretanja koristi se upravljanje prednjim kotačima i dodatno upravljanje stražnjim kotačima. Stražnjim kotačima može se brzo promijeniti zakretni radijus gibanja vozila. Povećanjem radijusa smanjuje se centrifugalna sila u zavoju, što pozitivno utječe na stabilnost vozila kod većih brzina. Zakretni radijus ustvari je radijus zaobilaženja koji mora biti veći od radijusa zavoja. Radijus obilaženja (R_0) polumjer je kojim vozilo prolazi kroz zavoj.

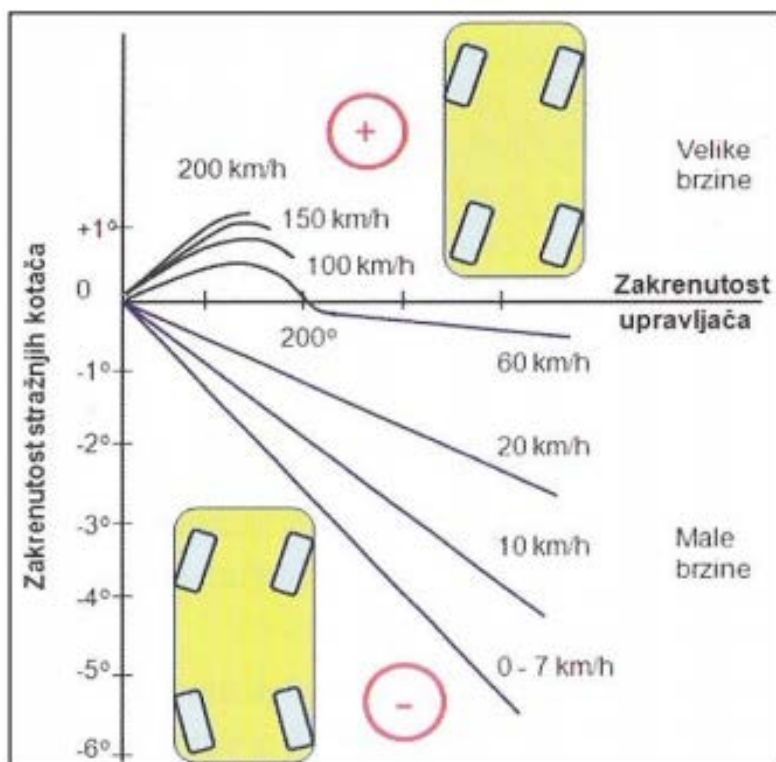


Slika 13. Shematski prikaz pozitivnog smjera stražnjih kotača. [9]

2.2.6 Pasivno upravljanje stražnjim kotačima

Da bi se postiglo sigurnije svladavanje oštih zavoja, brža promjena traka u vožnji ili lakše parkiranje, neka suvremena vozila koriste pasivno ili aktivno upravljanje stražnjim kotačima. Pasivnim upravljanjem stražnjim kotačima naziva se upravljanje kod kojega stražnji kotači vozila imaju mogućnost samoupravljanja neovisno o položaju prednjih kotača. To znači da vozila imaju posebno konstruiranu samoupravljivu stražnju osovinu kod koje stražnji kotači imaju mogućnost blagog zakretanja kada centrifugalna sila dostigne graničnu vrijednost na kojoj prijeti izbacivanje vozila iz zavoja.

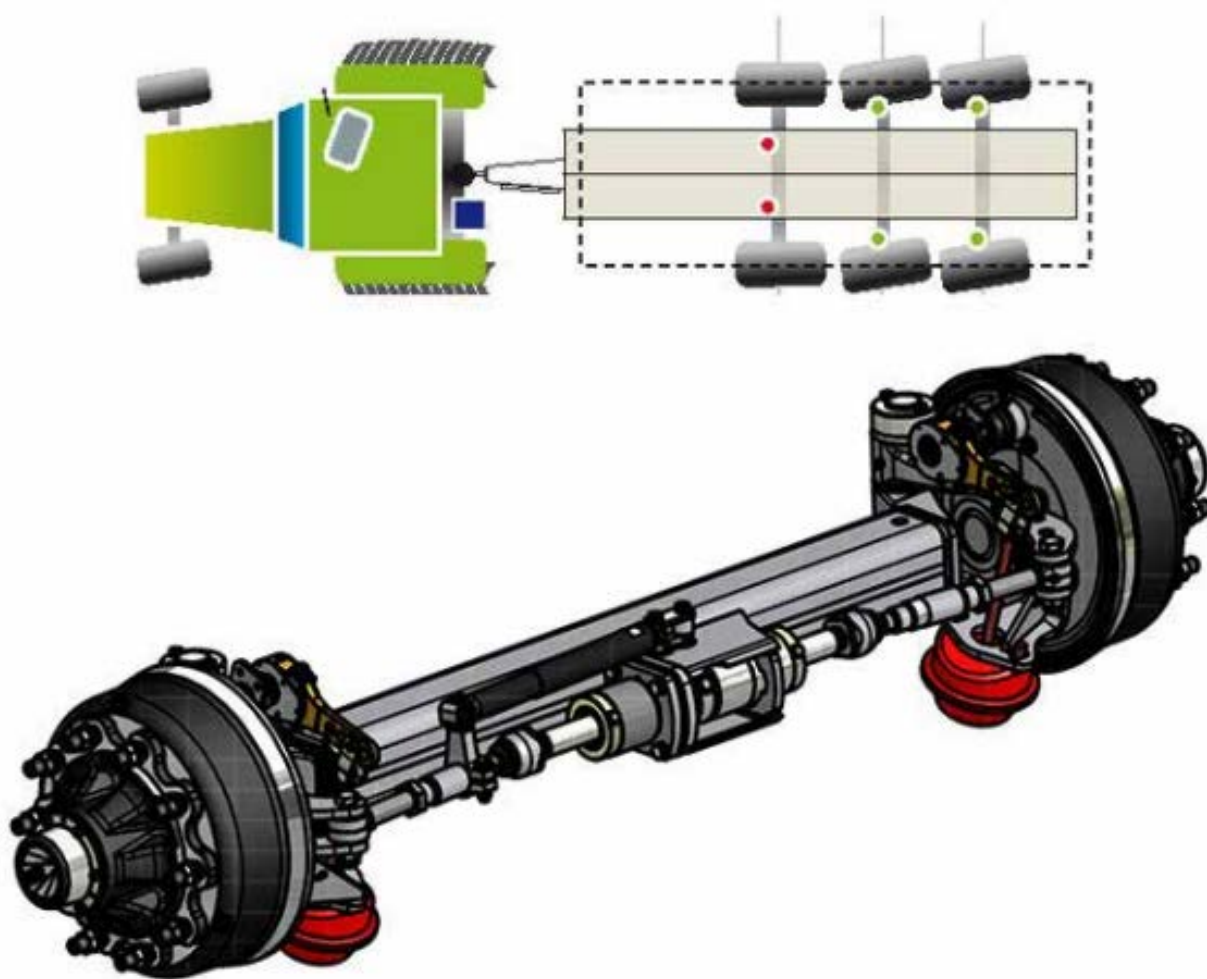
Pasivno upravljanje temelji se na mehaničkom rješenju upravljanja stražnje osovine kada se uz pomoć poluga i deformabilnih oslonaca omogućuje zakretanje stražnjih kotača u pozitivnom smjeru za 1° i u negativnom smjeru za 6° , ovisno o brzini vozila, slika 7. Kod velikih brzina iznad 80 km/h i maloga zakretnog kuta upravljača, zakretanja kut stražnjih kotača je pozitivan i iznosi do 1° . Smanjenjem brzine gibanja i povećanjem upravljačkoga zakretnog kuta do 200° , srednji zakretani kut stražnjih kotača postaje negativan, tako da iznosi od 0 do -2° za pad brzine od 60 na 20 km/h. Prilikom parkiranja vozila, zakretani kut se povećava do -5° . Na slici 14. prikazan je dijagram pasivnog upravljanja stražnjim kotačima



Slika 14. Dijagram pasivnog upravljanja stražnjim kotačima [9]

2.2.7. Prisilno upravljanje

Prisilno upravljanje prisutno je kod traktorskih prikolica s dvostrukim ili trostrukim osovina na koje djeluju veća osovinska opterećenja. U biti, radi se o zakretanju kotača na jednoj ili više osovina kako bi se smanjila neželjena bočna klizanja kotača po podlozi, a samim time i veliko trošenje pneumatika. Zakretanje kotača traktorske prikolice u izravnoj je vezi sa zakretanjem traktora, a ta se veza najčešće ostvaruje hidraulički

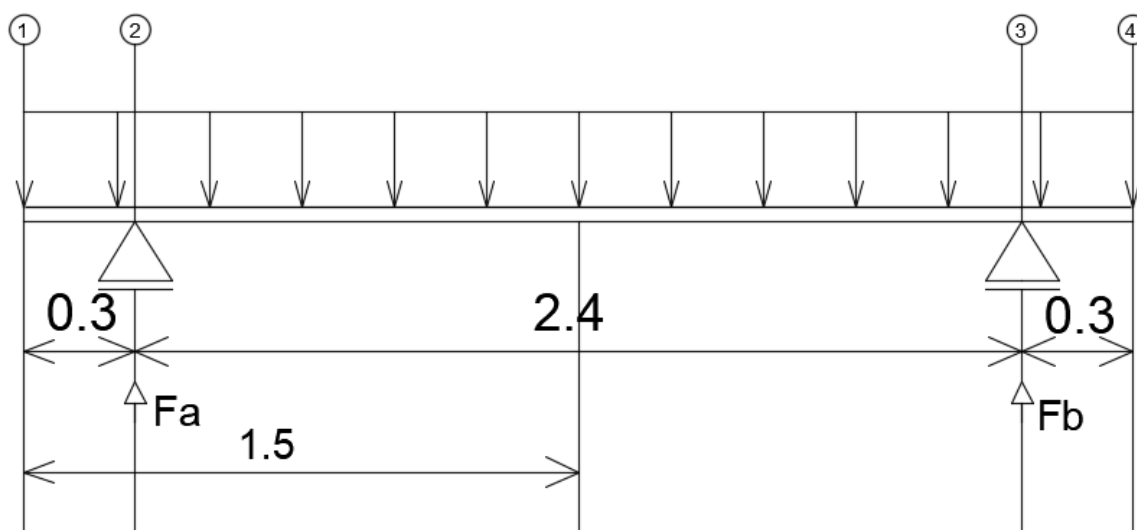


Slika 15. Zakretna osovina na traktorskoj prikolici.[8]

3. PRORAČUN

3.1 Opterećenje konstrukcije prikolice

Prvi korak u konstruiranju priključnog vozila je odabir osovine. Glavni kriterij prilikom odabira osovine je njeno najveće dopušteno opterećenje. Budući da prema homologaciji prikolica spada u O2 kategoriju, njena ukupna nosivost ne smije prijeći 3500 kg. Pri određivanju opterećenja osovine te sila u osloncima prikolice, prikolica je aproksimirana kao greda na dva oslonca s prepustom [Slika 17.] na koju djeluje kontinuirano opterećenje koje predstavlja teret. Kotači i vučna spojnica u ulozi oslonaca (u našem slučaju ruda ne preuzima teret) preuzimaju sile. Osovina je proračunata za najveći mogući teret kojim je priključno vozilo opterećeno.



Slika 16. Opterećenje prikolice

S obzirom da je prostor koji se tovari na šasiju prema [Slika 16.] dužine $l=3$ m, a proračunava se za najgori slučaj, a to je kad je prikolica opterećena cjelokupnom masom $m_{uk}=3500$ kg, dobije se da opterećenje šasije po dužnom metru prostora na koji se tovari teret iznosi:

$$q = \frac{3500 \cdot 9.81}{3} = 1145 \text{ N/m} \quad (1)$$

Budući da će se prikolica zamijeniti sa gredom na dva oslonca s prepustom, gdje će se kotači zamjeniti sa osloncima vrši se proračun opterećenja oslonaca pomoću uvjeta ravnoteže:

$$\sum F_z = 0$$

$$F_A + F_B - q \cdot 3 = 0 \quad (2)$$

$$\sum M_A = 0 \quad (3)$$

$$F_B \cdot 2.4 - q \cdot 3 \left(\frac{2.4}{2} \right) = 0 \quad (4)$$

Nakon uvrštavanja poznatih veličina u uvjete ravnoteže (2) i (4):

$$\sum M_A = 0$$

$$F_B = \frac{q \cdot 3 \cdot \left(\frac{2.4}{2} \right)}{2.4} = \frac{11445 \cdot 3 \cdot 1.2}{2.4} = 17167.5 \text{ N}$$

$$\sum F_z = 0$$

$$F_A = q \cdot 3 - F_B = 11445 \cdot 3 - 17167.5 = 17167.5 \text{ N}$$

Kako bi se odredio kritičan presjek na prikolici, potrebno je provesti kontrolu unutarnjih sila i momenata savijanja koji se javljaju duž konture prikolice. Proračunski model okvira prikolice je podijeljen u segmente za koje su na temelju uvjeta ravnoteže određene funkcije promjene unutarnje poprečne sile i momenta savijanja.

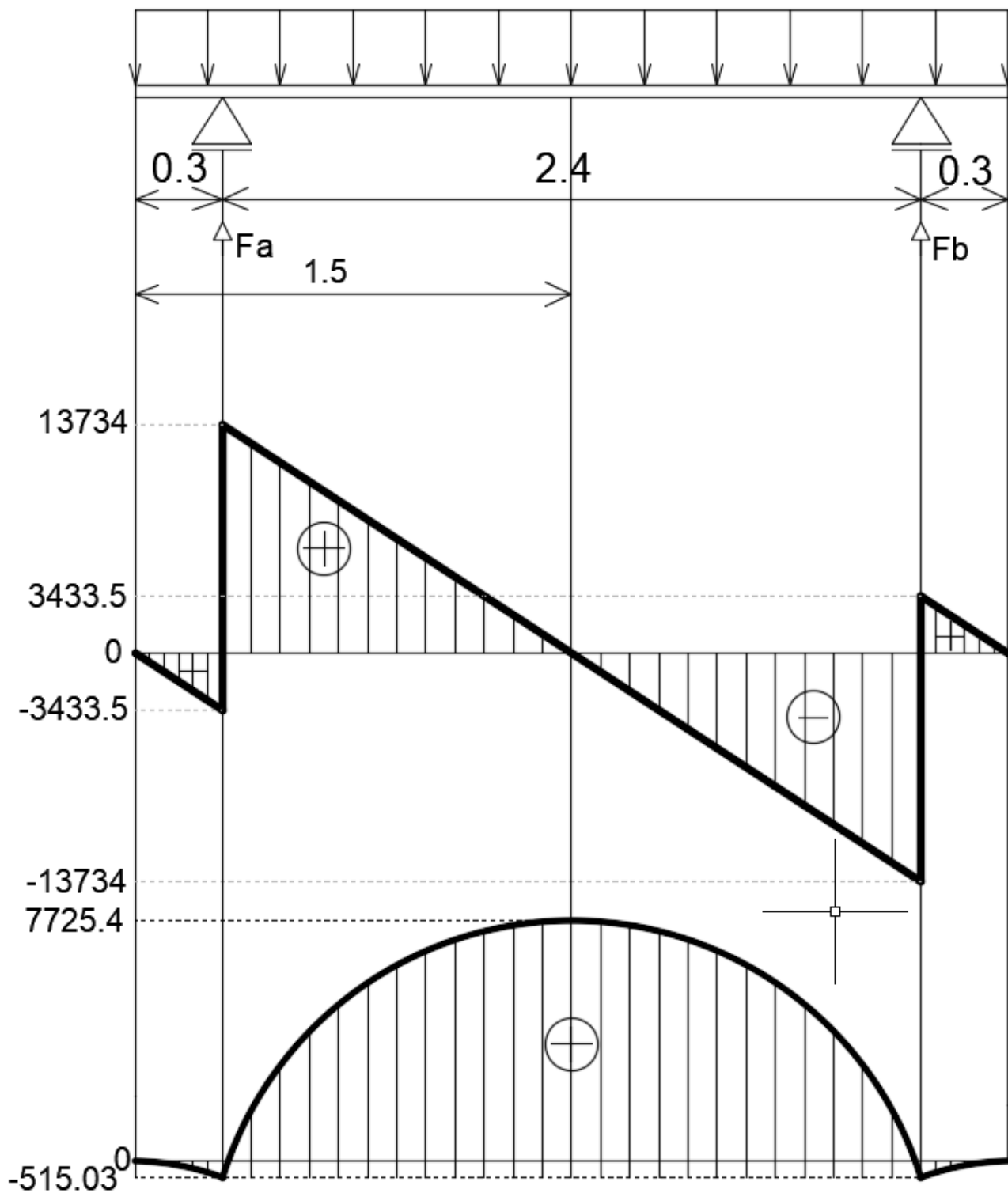
Tablica 1. Sile i momenti oslonaca prikolice

Segmenti	Q(x)	M(x)
1-2	$Q_{1-2} = -q \cdot 0 = 0 \text{ N}$ $\sum Q_{1-2} = -q \cdot 0.3$ $Q_{1-2} = -3433.5 \text{ N}$	$M_{1-2} = -q \cdot 0 = 0 \text{ Nm}$ $\sum M_{1-2}(x) = -q \cdot 0.3 \cdot \frac{0.3}{2}$ $M_{2-3}(x) = -11445 \cdot 0.3 \cdot 0.15 = -515.03 \text{ Nm}$
2-3	$\sum Q_{2-3} = -q \cdot 0.3 + F_A$ $Q_{2-3} = 13734 \text{ N}$ $\sum Q_{2-3} = -q \cdot 0.3 + F_A - (q \cdot 2.4)$ $Q_{2-3} = -13734 \text{ N}$	$\sum M_{2-3}(x) = -q \cdot 0.3 \cdot \frac{0.3}{2} + F_A \cdot 2.4 - q \cdot 2.4 \cdot \frac{2.4}{2}$ $M_{2-3}(x) = -11445 \cdot 0.3 \cdot 0.15 + 17167.5 \cdot 2.4 - 11445 \cdot 2.4 \cdot 1.2$ $= 7725.4 \text{ Nm}$
3-4	$\sum Q_{3-4} = q \cdot 0.3 + F_A - q \cdot 2.4 + F_B$ $Q_{3-4} = 3433.5 \text{ N}$	$\sum M_{3-4}(x) = -q \cdot 0.3 \cdot \frac{0.3}{2}$ $M_{3-4}(x) = -11445 \cdot 0.3 \cdot 0.15$ $= -515.03 \text{ Nm}$

Provjerom unutarnjih sila (Q) i momenata savijanja (M) vidljivo je da se najveći moment koji opterećuje nosivi okvir prikolice javlja na mjestu osovine i iznosi:

$$M_{max} = M_B = 7725.4 \text{ Nm}$$

Dijagram poprečnih sila Q(x) i momenata savijanja M(x) prikazan je na [Slika 17.]



Slika 17. Dijagram poprečnih sila $Q(x)$ i momenta savijanja $M(x)$

3.2 Određivanje otpora vožnje i vučne sile

U ovom poglavlju razmatra se vožnja prikolice po cesti. Prilikom vožnje po cesti javljaju se razni otpori koje prikolica mora savladati. Najutjecajniji od njih su otpor kotrljanja i otpor uspona.

3.2.1 Otpor kotrljanja

Na otpore kotrljanja utječe faktor otpora kotrljanja te ukupna masa tereta i prikolice. Otpor kotrljanja računa se prema izrazu (5):

$$F_K = f_k \cdot G_{uk} \quad (5)$$

Pri čemu je f_k , faktor otpora kotrljanja za asfalt.

Budući da se komponente nosivog okvira prikolice provjeravaju za najveća moguća naprezanja odabire se vrijednost

$$f_k = 0.006 - 0.01$$

$$f_k = 0.01$$

ukupna težina prikolice zajedno s teretom i nadogradnjom

$$G_{uk} = m_{uk} \cdot g = 3500 \cdot 9.81 = 34335 \text{ N} \quad (6)$$

Nakon uvrštavanja u izraz sila otpora kotrljanja (5)

$$F_K = 0.01 \cdot 34335 = 343.35 \text{ N}$$

3.2.2 Otpor svladavanje uspona

Na otpore uspona utječu težina vozila te nagib podloge. S obzirom da se prikolica kreće po cestovnim terenima, nagib terena prema [4] rijetko prelazi iznos od 10 %. Prema [5] kut nagiba terena α računa se prema izrazu (8):

Sila otpora uspona se računa prema formuli, te iznosi:

$$\sin \alpha = \tan \alpha = \frac{s}{100} = \frac{10}{100} = 5.71^\circ \quad (7)$$

$$F_u = Q_{uk} \cdot \sin \alpha \quad (8)$$

Nakon što uvrstimo poznato u (8),dobivamo:

$$F_u = 34335 \cdot \sin(5.71^\circ) = 3416.1 \text{ N}$$

Ostali otpori vožnje se zanemaruju jer u odnosu na otpor kotrljanja i otpor svladavanja uspona imaju zanemarivo male vrijednosti. Ukupni otpori koje prikolica treba svladati jednaki su vučnoj sili i prema izrazu iznose:

$$F_V = F_{UK} = F_K + F_U \quad (9)$$

Nakon što uvrstimo poznato u (9),dobivamo:

$$F_V = F_{UK} = 343.45 + 3416.1 = 3759.55 \text{ N}$$

Dobili smo kolika je minimalna sila potrebna da se prikolica pokrene sa mjesta.

4. Standardni dijelovi prikolice

Dijelovi prikolice koji su obavezni po Centru za vozila Hrvatske.

4.1. Identifikacija vozila

Prilikom identifikacije vozila potrebno je pronaći utisnuti broj šasije na prikolici ili na rudi prikolice i provjeriti odgovara li broju upisanom u dokumentaciji dostavljenoj s vozilom te broju šasije na kontrolnom listu.



Slika 18. Broj šasije prikolice [8]

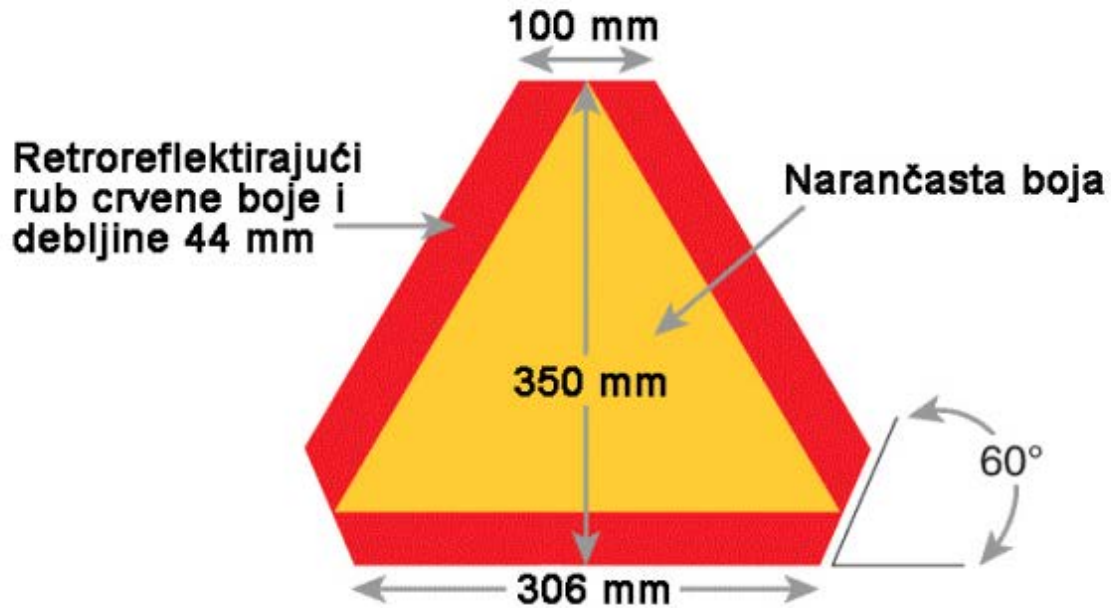
Neke prikolice neće imati čvrsto utisnut broj šasije, već pločicu ili naljepnicu koja mora biti neraskidivo vezana za karoseriju prikolice.



Slika 19. Pločica sa podacima prikolice [8]

4.2. Uređaji za osvjetljavanje i svjetlosnu signalizaciju

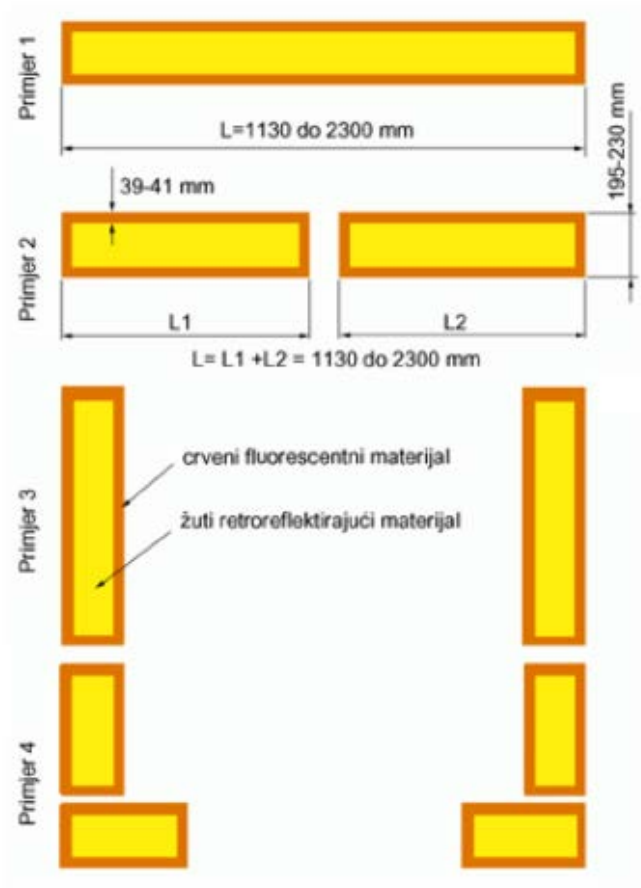
Ova skupina uređaja ima vrlo značajan utjecaj na sigurnost prometovanja vozila na cestama. Kod priključnih vozila, njihova je zadaća osigurati dobru vidljivost vozila u uvjetima noćne vožnje ili u uvjetima smanjene vidljivosti (magla i sl.) te mora vidljivo označiti obrise (gabarite) vozila u noćnoj vožnji i drugim sudionicima u prometu dati informaciju o namjeri vozača. Vidljivo označavanje obrisa vozila osiguravaju pozicijska, gabaritna i parkirna svjetla. Za označavanje vozila služe još i razni katadiopteri, bočna svjetla, svjetla registracijske oznake. O namjeri vozača druge sudionike u prometu informiraju pokazivači smjera (kod promjene smjera kretanja vozila) i stop svjetla (kod kočenja vozila). Način ugradnje svjetlosne opreme potpuno je definiran propisima o vozilima. Načelno, iz tih propisa proizlazi da svjetla postavljena u paru moraju biti na istoj visini od podloge i simetrično u odnosu na središnju uzdužnu okomitu ravninu vozila. Traktorske prikolice koje se kreću brzinama manjim ili jednakim 30 km/h moraju biti opremljene pločama za spora vozila. Znak „sporo vozilo“ mora biti postavljen na stražnjem dijelu vozila. Ako je na vozilu samo jedan znak „sporo vozilo“, on mora biti postavljen tako da se nalazi, u odnosu na uzdužnu vertikalnu ravninu simetrije vozila, na lijevoj strani vozila. Znak „sporo vozilo“ mora biti postavljen na visini ne manjoj od 250 mm (do donjeg ruba znaka) i ne višoj od 1500 mm (do gornjeg ruba znaka), mjereći od tla do ruba znaka.



Slika 20. Ploča za označavanje „sporih vozila“ [8]

Člankom 96. Pravilnika o tehničkim uvjetima vozila u prometu na cestama propisano je sljedeće:

- Priključna vozila najveće dopuštene mase 10000 kg ili manje, čija duljina (uključujući duljinu vučne rude) prelazi 8,00 m, i priključna vozila najveće dopuštene mase veće od 10000 kg, bez obzira na duljinu, moraju biti obilježena pločom/pločama „dugo vozilo“, prema odredbama Pravilnika EC – R 70
- Ostale vrste vozila ne smiju biti obilježene tom pločom/pločama
- Ploče „dugo vozilo“ namijenjene za montažu na priključna vozila (prikolice i poluprikolice), moraju biti izvedene žutom retroreflektirajućom pozadinom i crvenim fluorescentnim rubom
- Na vozilima mogu postojati jedna, dvije ili četiri ploče „dugo vozilo“. Broj ploča ovisi o mogućnosti njihove montaže na stražnjem dijelu vozila
- Ploča ili ploče „dugo vozilo“ moraju biti postavljene na visini najmanje 250 mm (do donjeg ruba ploče) i najviše od 2100 mm (do gornjeg ruba ploče) - mjereći od podloge do ruba ploče



Slika 21. Primjeri postavljanja ploča za duga vozila na priključna vozila [8]

Kočna svjetla se ugrađuju u paru na stražnji kraj vozila i moraju se paliti pri upotrebi radne kočnice. Kočna svjetla moraju biti crvene boje.



Slika 22. Kočna svjetla na prikolici [8]

Pokazivači smjera su žute boje i moraju biti ugrađeni kao dva stražnja simetrično raspoređena pokazivača smjera. Pokrenuti rad pokazivača smjera na vučnom vozilu i promatrati rad pokazivača smjera na priključnom vozilu.



Slika 23. Pokazivači smjera na prikolici [8]

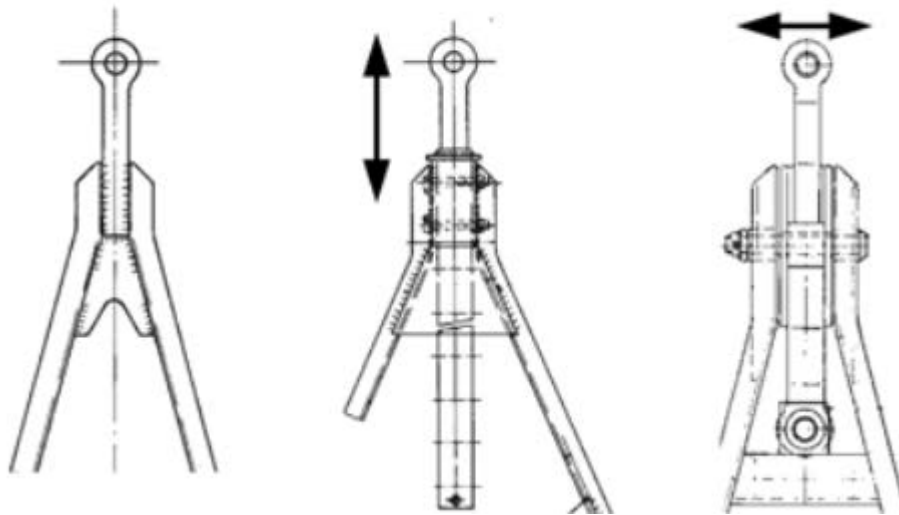
4.3. Uređaj za spajanje vučnog i priključnog vozila

Kod običnih prikolica kod kojih se zakreće prednja osovina, rudo je na sklop prednje osovine vezano zglobno, najčešće u dvije točke, zbog čega se preko njega mogu prenositi samo horizontalne sile (sile otpora vožnje, kočenja, zakretanja prednje osovine...).



Slika 24. Rudo za zakretanje osovine kod prikolice [8]

Ušica ruda sastoji se od alke u kojoj je smještena izmjenjiva čahura i tijela kojim se ona pričvršćuje u rudo. Ušica ruda se na rudo pričvršćuje različitim vrstama vijčanih spojeva i zavarenim spojevima kako je prikazano na slici 19, na kojoj se lijevo može se vidjeti klasičan spoj ušice ruda na rudo zavarivanjem, u sredini se može vidjeti primjer vijčanog spoja ušice ruda s mogućnošću produžavanja, i na slici desno primjer zglobnog spoja ušice ruda i ruda koje omogućava određeni pomak lijevo-desno u odnosu na smjer vožnje skupa vozila.



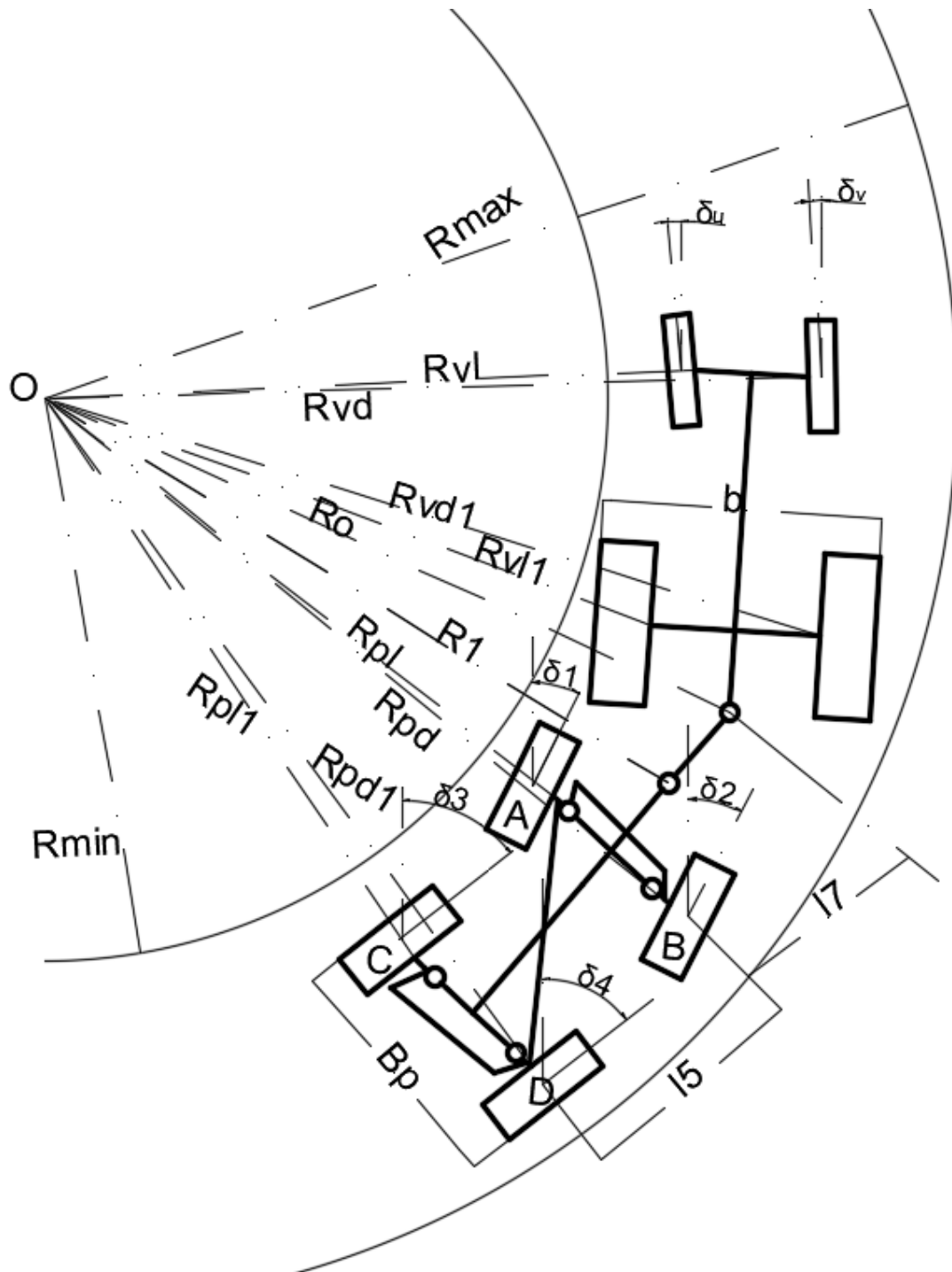
Slika 25. Različite vrste spojeva ušica na rudo

5. Analiza

Nadalje je prikazana analiza kinematike prikolice s krutom osovinom te kinematika prikolice s pokretnim kotačima kako se ponaša u zavoju te kako izgleda mehanizam

5.1. Analiza skretanja konstruirane prikolice u zavoju

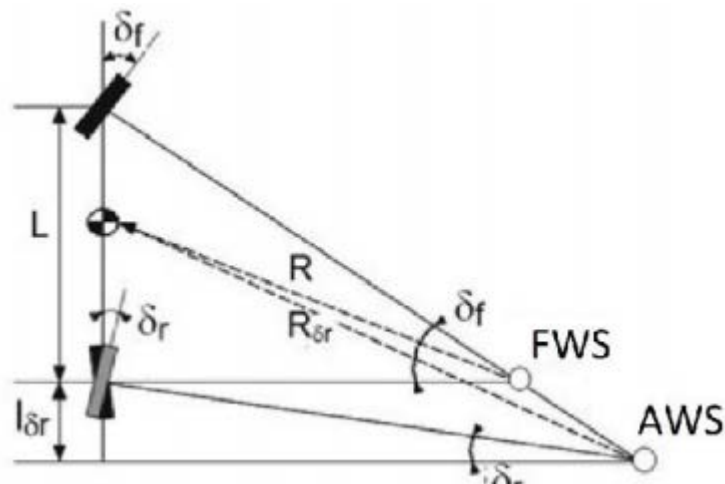
Kod analize prikolice u zavoju bitno je naglasiti kutove kotača te djelovanje sila u zavoju na kotače te kako to djeluje na prikolicu.



Slika 26. Skretanje vozila s prikolicom u zavoju s zakretnim kotačima

Na slici 18. možemo primjetiti da kako vučno vozilo ulazi u zavoj tako i prikolica prati kretnju zavoja, time smo dobili veću Agilnost ili okretnost vozila koje varira ovisno o više faktora, ali među najbitnima je međuosni razmak; vozilo s većim međuosnim razmakom će imati veći radijus. U najboljem slučaju, da prikolice može skretati tako oštro da stražnji lijevi kotač ostaje na mjestu, prikolica će imati radijus zakretanja jednak svojem međuosnom razmaku. Ako pak prikolica ima sustav zakretanja stražnjih kotača, stražnji kotači se za takav manevar zakreću u suprotnom smjeru od prednjih (izabrani kut u ovom primjeru više nije fiksiran), pa radijus zakretanja može pasti na polovicu međuosnog razmaka. U stvarnosti se radi o zakretanjima od nekoliko stupnjeva, što je dovoljno za vidljiv pomak kotača i osjetno manji radijus okretanja, te također smo dobili veću stabilnost u zavoj.

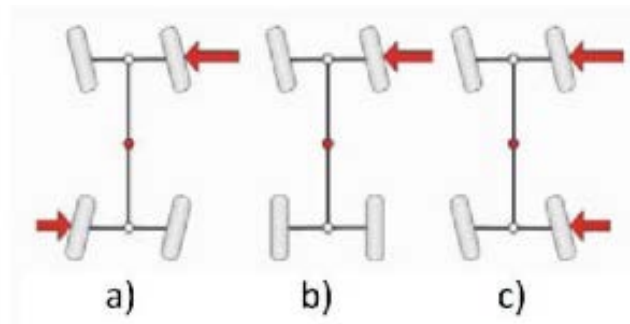
Upravljanje svih kotača može poboljšati dinamiku vozila i to na dva načina. Ukoliko stražnji kotači skreću suprotno od prednjih kotača smanjuje se polumjer zakretanja vozila tj. poboljšava se okretnost vozila (parkiranje, prolasci kroz zavoje). Drugi način je poboljšanje stabilnosti zakretanjem prednjih i stražnjih kotača u istom smjeru.



Slika 27. Pomak središta zakretanja vozila u odnosu na FWS [9]

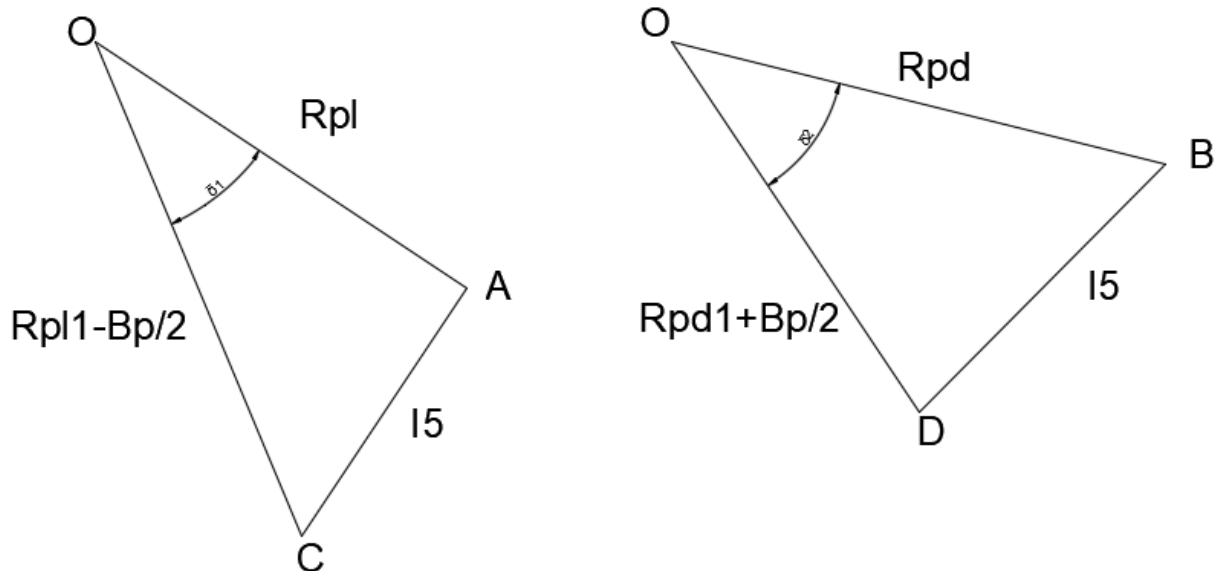
FWS=Front wheel steering(skretanje prednjih kotača)

Središte zakretanja vozila se pomiče prema nazad u odnosu na vozilo s upravljanjem samo prednjih kotača. Time se virtualno povećava međuosovinski razmak (povećan polumjer zakretanja vozila, slika 27.) što povećava dinamičku stabilnost. Bočne sile koje se stvaraju na prednjem i stražnjem kotaču djeluju u istom smjeru, no stvaraju suprotne momente pa je moment oko vertikalne osi vozila znatno manji čime se doprinosi stabilnosti. Kod skretanja stražnjih kotača u suprotnom smjeru od prednjih efekt je suprotan. Tada se stvaraju suprotne bočne sile na kotačima (slika 28. a)), koje onda zajedno stvaraju moment oko vertikalne osi koji omogućava lakše zakretanje vozila. Ubrzanje u poprečnom smjeru najprije sporo raste, a zatim postiže više vrijednosti od standardnog vozila, kao i kutna brzina oko vertikalne osi, ali koja ima mnogo brži rast funkcije. Kod vozila sa skretanjem stražnjih kotača u istu stranu vrijedi obrnuto, ubrzanje raste brzo, ali je maksimalna vrijednost manja, a kutna brzina ima manji prebačaj i sporiji rast.



Slika 28. Bočne sile, upravljanje: a) prednjim i stražnjim u suprotnom smjeru, b) prednjim kotačima, c) prednjim i stražnjim u istom smjeru [11]

Zakretanje kotača u suprotnom smjeru primjenjuje se kod manjih brzina kretanja vozila, dok se zakretanje kotača u istom smjeru primjenjuje kod većih brzina (promjena pravca kretanja itd.). Iznos kuta zakreta stražnjih kotača se kreće prema [11] od 0,5 do 6°. Upravljanje zakretanjem se vrši uz pomoć senzora koji mjere kut zakreta upravljača, odnosno kut zakreta prednjih kotača, te brzine vozila te shodno tome usklađuju zakretanje stražnjih kotača

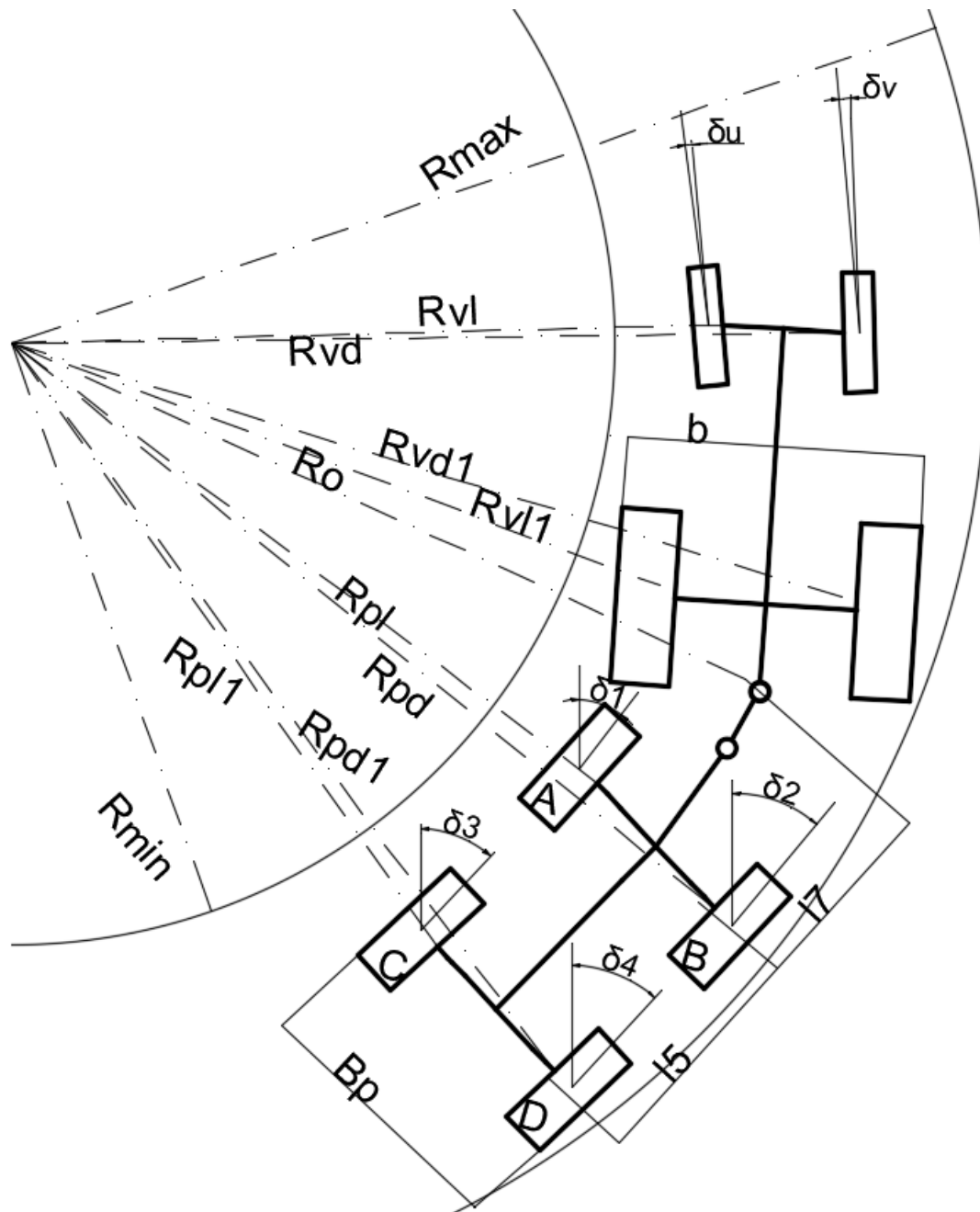


Slika 29. Trokuti (OAC i OBD)

$$\tan \delta v = \frac{l5}{Rpl1 - Bp/2} \rightarrow Rpl1 = \frac{l5}{\tan \delta v} + \frac{b}{2} \text{ [mm]} \quad (10)$$

$$\tan \delta u = \frac{l5}{Rpd1 + Bp/2} \rightarrow Rpd1 = \frac{l5}{\tan \delta u} - \frac{b}{2} \text{ [mm]} \quad (11)$$

Iz formule (10) možemo izračunati radijus skretanja kotača bliže centru, a iz formule (11) radijus skretanja kotača dalje od centra zavoja, za referencu pogledati sliku 26.

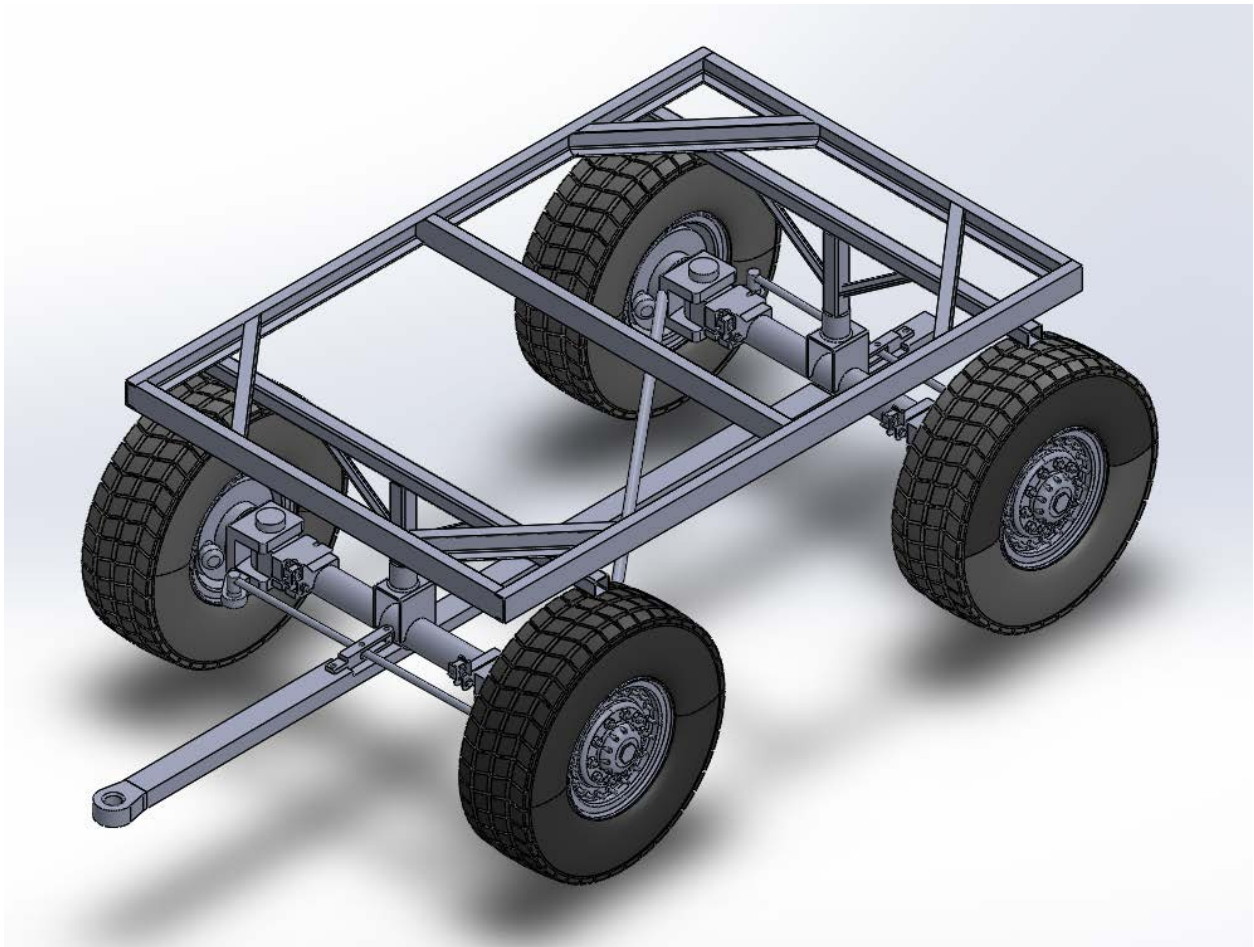


Slika 30. Skretanje vozila s prikolicom u zavoju s krutim osovinama

Usporedit ćemo Slika 28. sa Slika 29. te možemo primjetiti kako kotači prikolice imaju veći radijus zakretanja te manju stabilnost u zavoju s obzirom na našu prikolicu sa konstruiranim mehanizmom, što znači da postoji veća šansa za izbacivanje iz zavoja pri brzem kretanju. Međuosovinski razmak se ne mijenja, dolazi do veće potrošnje kotača.

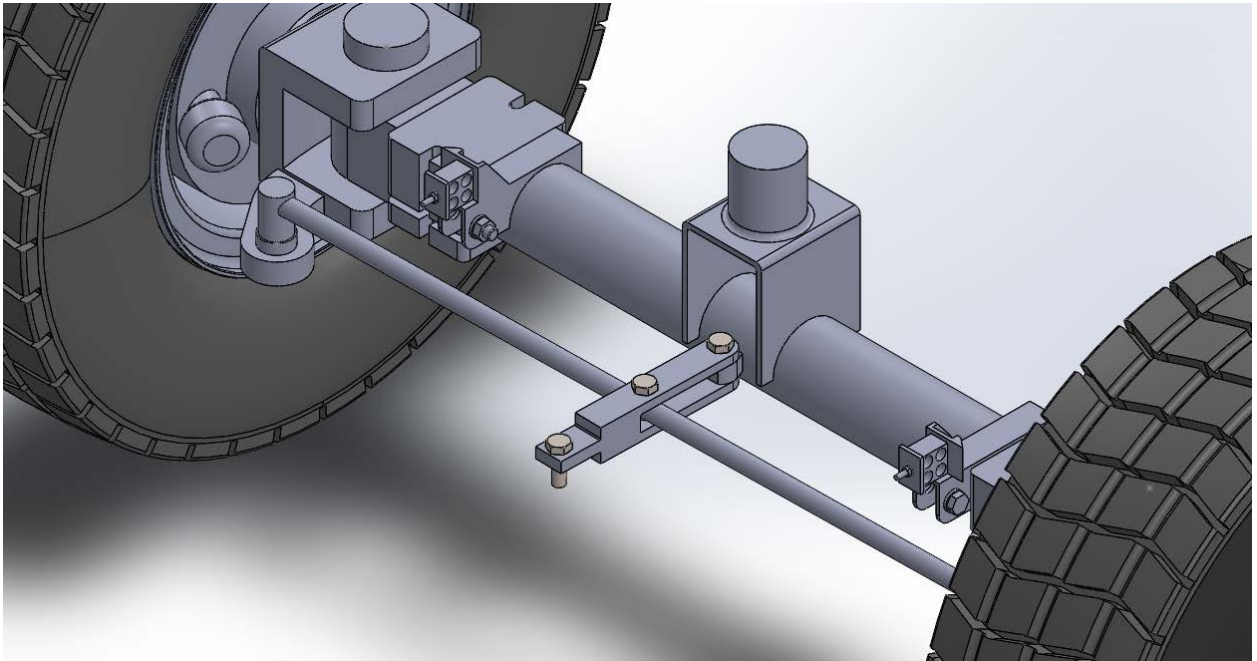
5.2 Prikaz mehanizma

Mehanizam je osmišljen za prikolicu kategorija O2, max. Nosivosti 3500kg, te dužina nosivog prostora je 3m, ostali dijelovi su izračunati ili proizvoljno napravljeni.



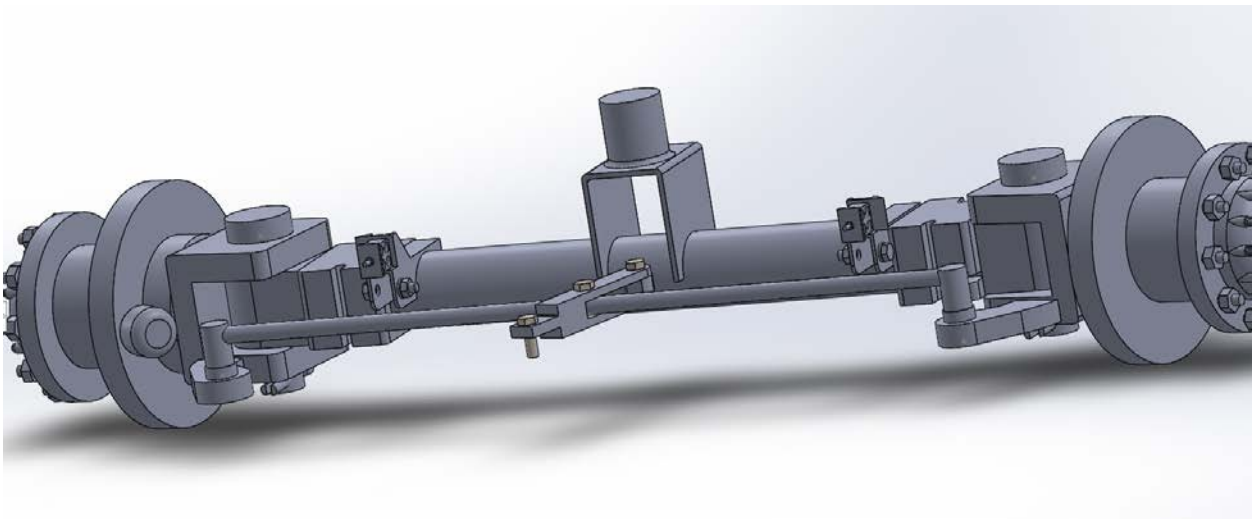
Slika 31. Prikaz prikolice u Solidworksu

Mehanizam se može primjetiti na prednjem dijelu prednje osovine i na zadnjoj osovini sa stražnje strane, omogućeno je zakretanje svih kotača, dok je razlika zakretanja prednja i zadnje osovine u tome što ako kotači na prednjoj osovinu se zakreću u desnu stranu, kotači zadnje osovine će se zakretati u lijevu stranu, uvijek suprotno od prednjih što omogućuje lakšu okretnost prikolice te bolju sveukupnu dinamiku.

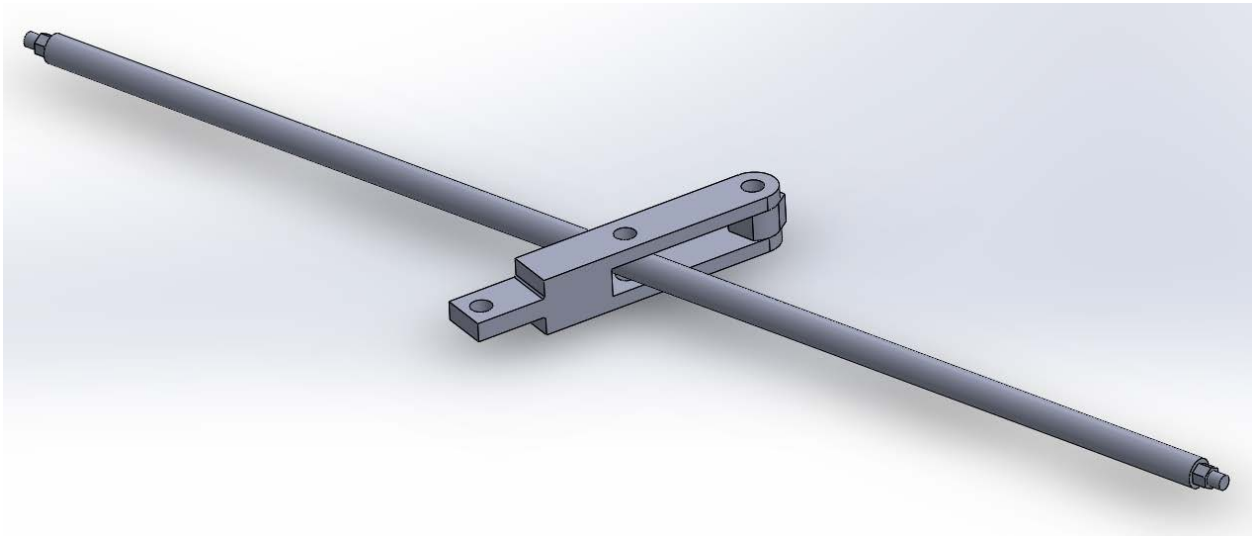


Slika 32. Mehanizam prikazan samo na osovini

Na slici 31. se mehanizam može bolje vidjeti, imamo 2 pina koja drže dio koji se spojen na malu osovinu koja se nalazu u središtu vilice koja se zakreće kako joj se prenosi gibanje sa srednje spojnice koja spaja prednju i zadnju osovinu.



Slika 33. Osovina sa mehanizmom



Slika 34. Mehanizam

Vilica koja nalazi na sredini osovine, u njoj je jedna manja osovina, vilica i osovina su simetrični samo po dužini, oboje se mogu zakretati, kako se vilica zakreće tako i osovina što se nalazi u njoj prati kretanju i prenosi gibanje dalje u kotače

ZAKLJUČAK

U ovom radu je konstruiran mehanizam i prikolica za zakretanje kotača prikolice O2 kategorije, također se mehanizam može upotrijebiti i u širem spektru na kamione, osobne automobile te prikolica drugih kategorija. Prikazan je utjecaj prikolice u zavoju sa krutim osovinama bez napravljenog mehanizma i kako se ponaša prikolica sa napravljenim mehanizmom u kojem se svi kotači mogu zakretati. Postignuta su poboljšanja i kao takva ih možemo uzeti kao rezultat, bolja dinamika i okretnost prikolice, koja ponekad puno znače, posebno ako se prevozi visok teret. U radu se nastojalo objasniti koji su i fizikalni utjecaji samog vozila i prikolice te razložiti zašto se vozilo baš tako ponaša. Stvarni uvjeti na cesti nisu isti kao u simulacijama, ali se iz ovakvih ispitivanja može zaključiti da je važno prilagoditi brzinu vožnje u slučaju vuče prikolice za vozilom, također je potrebno prilagoditi način vožnje uvjetima na cesti uslijed vremenskih neprilika.

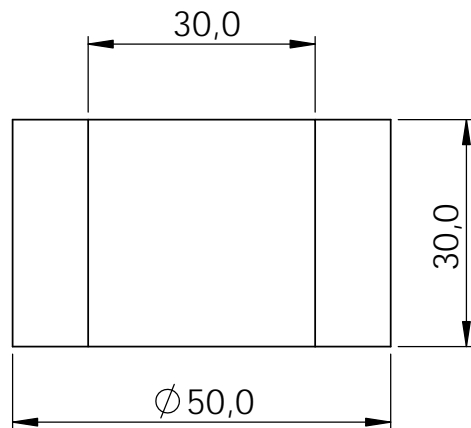
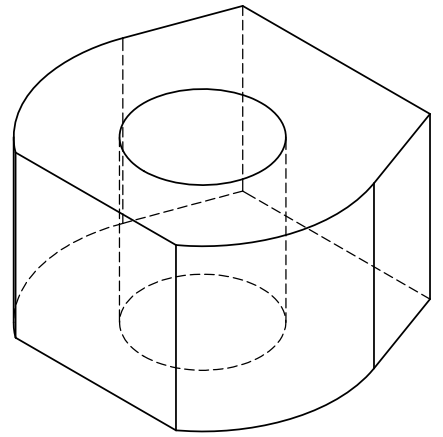
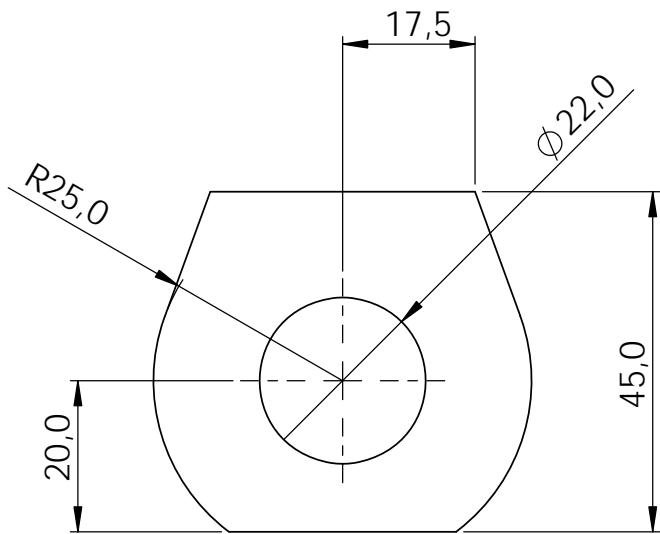
LITERATURA

- [1] Z. Lulić ,G. Šagi,K. Ormuž: Motorna vozila, predavanja, 2014-2015
- [2] T. Schütz.: Hucho - Aerodynamik des Automobils Strömungsmechanik, Wärmetechnik, Fahrdynamik, Komfort, Springer vieweg,2013.
- [3] <http://www.thomson-caravans.co.uk/advice/chassis/caravanchassis.htm> pristupljeno 4.9.2021
- [4] https://www.intermetalis.hr/hrvatski/homologirane-euro-auto-kuke_16/ pristupljeno 4.9.2021
- [5] <https://hr.wikipedia.org/wiki/Prikolica> pristupljeno 5.9.2021
- [6] <https://www.youtube.com/watch?v=dQwGJYayfNM> pristupljeno 5.9.2021
- [7] <https://www.youtube.com/watch?v=Qzot1CYLT6M> pristupljeno 5.9.2021
- [8] https://www.cvh.hr/media/1539/cvh_bilten_150_traktorske_prikolice_2015_web.pdf pristupljeno 30.8.2021
- [9] Mikulić, D.: Motorna vozila – teorija gibanja i konstrukcije, Veleučilište Velika Gorica, Velika Gorica 2016.
- [10] Heissing, Ersoy, Chassis Handbook – Fundamentals, Driving Dynamics, Components, Mechatronics-Perspectives, ATZ, 2011
- [11] http://repozitorij.fsb.hr/8628/1/Stivic_2018_diplomski.pdf pristupljeno 7.9.2021

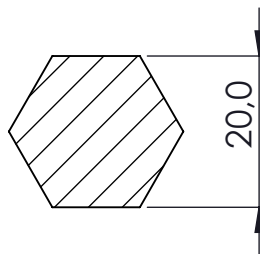
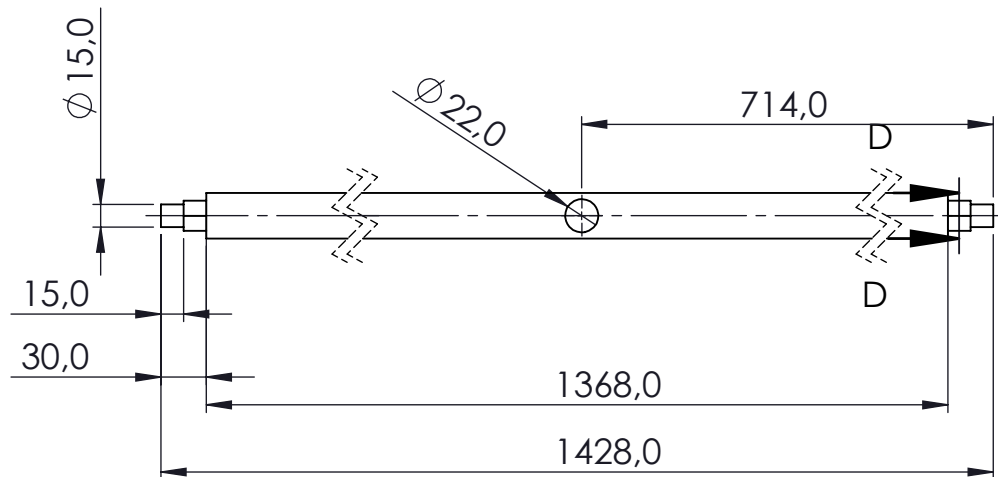
PRILOZI

1. CD-R disc


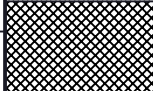
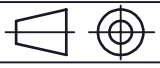
2. Tehnička dokumentacija

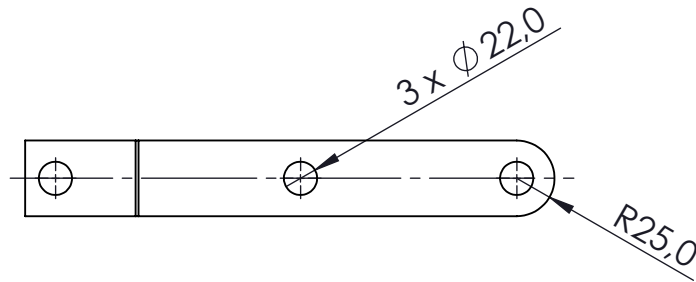
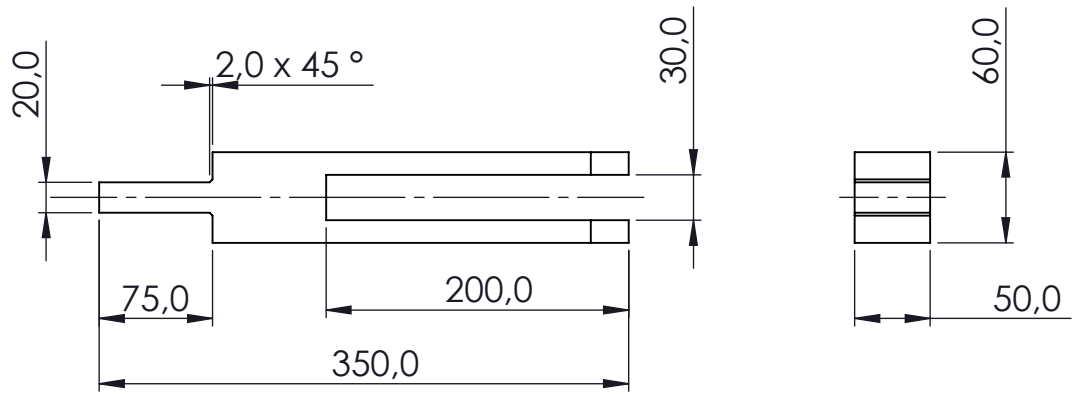
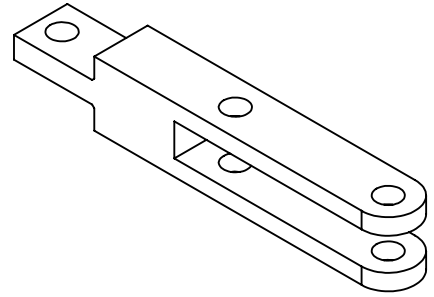


Broj naziva - code	Datum	Ime i prezime	Potpis	 Veleučilište u Karlovcu
	Projektirao	Mihael Kolenković		
	Razradio	Mihael Kolenković		
	Crtao	Mihael Kolenković		
	Pregledao			
ISO - tolerancije	Objekt:		Objekt broj:	
			R. N. broj:	
	Napomena:			Kopija
	Materijal:		Masa:	
	 	Naziv:		Pozicija:
	Mjerilo originala	Držać		Format: A4
	1:1	Crtež broj: 1		Listova: 3
				List: 1/3



Presjek D-D
M 1 : 1

Broj naziva - code	Datum	Ime i prezime	Potpis	 Veleučilište u Karlovcu
	Projektirao	Mihael Kolenković		
	Razradio	Mihael Kolenković		
	Crtao	Mihael Kolenković		
	Pregledao			
ISO - tolerancije	Objekt:		Objekt broj:	
			R. N. broj:	
	Napomena:			Kopija
	Materijal:		Masa:	
		Naziv:		Pozicija:
	Mjerilo originala	Osovina		Format: A4
	1:5	Crtež broj: 2		Listova: 3
				List: 2/3



Broj naziva - code	Datum	Ime i prezime	Potpis	 Veleučilište u Karlovcu
	Projektirao	Mihael Kolenković		
	Razradio	Mihael Kolenković		
	Crtao	Mihael Kolenković		
	Pregledao			
ISO - tolerancije	Objekt:		Objekt broj:	
			R. N. broj:	
	Napomena:			Kopija
	Materijal:		Masa:	
	 	Naziv:		Pozicija:
	Mjerilo originala	Vilica		Format: A4
	1:5	Crtež broj: 3		Listova: 3
				List: 3/3