

ANALIZA TERMOAKUSTIČNOG MOTORA I IZRADA FUNKCIONALNE MAKETE

Vranić, Ivan

Undergraduate thesis / Završni rad

2021

Degree Grantor / Ustanova koja je dodijelila akademski / stručni stupanj: **Karlovac University of Applied Sciences / Veleučilište u Karlovcu**

Permanent link / Trajna poveznica: <https://um.nsk.hr/um:nbn:hr:128:783381>

Rights / Prava: [In copyright](#) / [Zaštićeno autorskim pravom.](#)

Download date / Datum preuzimanja: **2024-11-23**



VELEUČILIŠTE U KARLOVCU
Karlovac University of Applied Sciences

Repository / Repozitorij:

[Repository of Karlovac University of Applied Sciences - Institutional Repository](#)



zir.nsk.hr



DIGITALNI AKADEMSKI ARHIVI I REPOZITORIJ

ANALIZA TERMOAKUSTIČNOG MOTORA I IZRADA FUNKCIONALNE MAKETE

Vranić, Ivan

Undergraduate thesis / Završni rad

2021

Degree Grantor / Ustanova koja je dodijelila akademski / stručni stupanj: **Karlovac University of Applied Sciences / Veleučilište u Karlovcu**

Permanent link / Trajna poveznica: <https://um.nsk.hr/um:nbn:hr:128:783381>

Rights / Prava: [In copyright](#) / [Zaštićeno autorskim pravom.](#)

Download date / Datum preuzimanja: **2023-02-14**



VELEUČILIŠTE U KARLOVCU
Karlovac University of Applied Sciences

Repository / Repozitorij:

[Repository of Karlovac University of Applied Sciences - Institutional Repository](#)



zir.nsk.hr



DIGITALNI AKADEMSKI ARHIVI I REPOZITORIJI

VELEUČILIŠTE U KARLOVCU
STROJARSKI ODJEL
Stručni studij Strojarstva

Ivan Vranić

**Analiza termoakustičnog motora i izrada
funkcionalne makete**

**Thermoacoustics engine analysis and
design of a working model**

Završni rad

Karlovac, 2021.

VELEUČILIŠTE U KARLOVCU
STROJARSKI ODJEL
Stručni studij Strojarstva

Ivan Vranić

**Analiza termoakustičnog motora i izrada
funkcionalne makete**

**Thermoacoustics engine analysis and
design of a working model**

Završni rad

Karlovac, 2021.

Izjavljujem da sam ovaj rad izradio samostalno koristeći stečena znanja tijekom studija i navedenu literaturu.

Zahvaljujem se svojim roditeljima, sestri i bratu na pruženoj podršci tokom mog studiranja te svim profesorima na prenesenom znanju, a posebno mentoru, doc.dr.sc. Tihomiru Mihaliću, na pomoći tokom izrade ovog rada.

Ivan Vranić

SADRŽAJ

SADRŽAJ	II
POPIS SLIKA	III
POPIS TABLICA.....	IV
POPIS TEHNIČKE DOKUMENTACIJE	V
POPIS OZNAKA	VI
SAŽETAK.....	VII
SUMMARY	VIII
1. UVOD.....	1
1.1. Povijesni razvoj termoakustičnih uređaja	2
2. OSNOVNI DIJELOVI TERMOAKUSTIČNIH UREĐAJA	4
3. TERMODINAMIČKI PRINCIP RADA TERMOAKUSTIČNIH UREĐAJA	6
3.1. Carnotov kružni ciklus	6
3.2. Stirlingov kružni ciklus	7
3.3. Termoakustični ciklus	9
4. VRSTE I PRINCIP RADA TERMOAKUSTIČNIH UREĐAJA	10
4.1. Termoakustični uređaji sa „stojnim“ valom.....	10
4.2. Termoakustični uređaji s „putujućim“ valom	11
4.3. Termoakustični motor	13
4.4. Termoakustična toplinska pumpa	14
5. PRIMJENA TERMOAKUSTIČNIH UREĐAJA	15
6. PRAKTIČNI DIO - IZRADA MAKETE TERMOAKUSTIČNOG MOTORA	16
6.1. Dijelovi potrebni za izradu makete termoakustičnog motora	16
6.1.1. U-cijev.....	16
6.1.2. Epruveta	17
6.1.3. Nosač i postolje.....	17
6.1.4. Ostali dijelovi.....	18
6.2. Postupak izrade makete termoakustičnog motora.....	19
6.2.1. Postupak izrade nosača makete.....	19
6.2.2. Postupak izrade klipova	22
6.2.3. Postupak sklapanja makete termoakustičnog motora	24
6.2.4. Postupak pokretanja makete termoakustičnog motora	26
6.3. Okvirni proračun i usporedba idealnog i realnog ciklusa makete.....	28
6.4. Analiza rezultata	30
7. ZAKLJUČAK.....	31
PRILOZI.....	32
LITERATURA.....	33

POPIS SLIKA

Slika 1. Princip rada toplinskog stroja [2].....	1
Slika 2. Shema Higginsove "pjevujuće vatre" [4]	2
Slika 3. Shema Rijkeove cijevi [4].....	2
Slika 4. Shema Sondhausove cijevi [4].....	3
Slika 5. Osnovni dijelovi termoakustičnih uređaja [5].....	4
Slika 6. Izmjenjivači topline [7]	4
Slika 7. Toplinski regeneratorski [8]	5
Slika 8. Rezonator [9].....	5
Slika 9. T-S dijagram Carnotovog ciklusa [11].....	6
Slika 10. Shema Stirlingovog kružnog ciklusa [12].....	7
Slika 11. p-V dijagram Stirlingovog motora [13]	8
Slika 12. Termoakustični ciklus [14]	9
Slika 13. Termoakustični uređaj sa „stojnim“ valom [15]	11
Slika 14. Proces u regeneratorskom kod termoakustičnih uređaja s putujućim valom [15].....	12
Slika 15. Primjer termoakustičnog uređaja s "putujućim" valom [15].....	12
Slika 16. Pojednostavljeni ciklus termoakustičnog motora [16].....	13
Slika 17. Pojednostavljeni ciklus termoakustične toplinske pumpe [17].....	14
Slika 18. U-cijev [19]	16
Slika 19. Epruveta [19].....	17
Slika 20. Nosac i postolje	17
Slika 21. 3D model nosača u alatu "AutoCAD"	19
Slika 22. 3D printer "Creality CR-10" [20].....	20
Slika 23. Nosac u procesu printanja	21
Slika 24. PLA filament za 3D printanje [21]	21
Slika 25. Klipovi zablokirani unutar U-cijevi	22
Slika 26. Plastični klipovi.....	23
Slika 27. Postolje i nosac spojeni vijcima	24
Slika 28. Zalijepljena U-cijev s dodanom brtvenom gumicom.....	24
Slika 29. Epruveta s regeneratorskim	25
Slika 30. Izrađena maketa	25
Slika 31. Klipovi u U-cijevi	26
Slika 32. Maketa nakon dodavanja izvora topline	26
Slika 33. Maketa sa svim dijelovima potrebnim za rad	27
Slika 34. Ulazni podaci za proračun idealnog Stirlingovog ciklusa [22].....	28
Slika 35. Podaci dobiveni proračunom [22].....	29
Slika 36. p-V dijagram proračunatog idealnog Stirlingovog ciklusa [22]	29

POPIS TABLICA

Tablica 1. Ostali dijelovi makete.....	18
--	----

POPIS TEHNIČKE DOKUMENTACIJE

SK1	Maketa termoakustičnog motora
RAD1	Nosač
RAD2	Postolje
RAD3	U - cijev
RAD4	Drveni klip
RAD5	Epruveta

POPIS OZNAKA

Oznaka	Jedinica	Opis
<i>T</i>	K	Temperatura
<i>Q</i>	J	Toplina
<i>W</i>	J	Rad
<i>t</i>	s	Vrijeme
<i>V</i>	cm ³	Volumen
<i>P</i>	bar	Tlak
<i>CR</i>	/	Kompresijski omjer

SAŽETAK

Toplinski strojevi su uređaji koji pretvaraju toplinsku energiju u mehanički rad, a termoakustični toplinski strojevi su uređaji koji koriste zvučne valove visokih amplituda kako bi izvlačili toplinu s jednog mjesta na drugo ili obrnuto. Rad se sastoji od teorijskog i eksperimentalnog dijela.

U uvodnom poglavlju predstavljena je osnova toplinskih strojeva i termoakustičnih uređaja te njihov razvoj kroz povijest.

U drugom poglavlju popisani su i objašnjeni osnovni dijelovi termoakustičnih uređaja koristeći shemu jednostavnog termoakustičnog uređaja.

U trećem poglavlju objašnjeni su termodinamički princip rada termoakustičnih uređaja te osnovni termodinamički ciklusi na kojima se bazira rad termoakustičnih uređaja.

U četvrtom poglavlju navedene su osnovne podjele termoakustičnih uređaja te je uz primjere opisan princip rada svakog od njih.

U petom poglavlju navedene su primjene termoakustičnih uređaja.

Eksperimentalni dio rada, opisan u šestom poglavlju, a on se sastoji od izrade makete termoakustičnog motora sa svim funkcionalnim dijelovima te opisa pojedinih dijelova i njihove namjene, usporedbe proračuna idealnog i realnog ciklusa izrađene makete i analize rezultata.

Ključne riječi: Toplinski stroj, termoakustika, termoakustični motor, zvuk, energija

SUMMARY

Heat engines are devices that convert thermal energy into mechanical work while thermoacoustic heat engines are devices that use high amplitude sound waves to draw heat from one location to the other and vice versa.

In the introductory chapter, the basics of heat engines and thermoacoustic devices are presented as well as their historical development.

The second chapter lists and explains the fundamental parts of thermoacoustic devices using a simple scheme as example.

In the third chapter, clarifications are given for the thermodynamic principle and basic thermodynamic cycles upon which thermoacoustic devices are based.

Fourth chapter elaborates the basic classification of thermoacoustic devices with given examples for each.

The fifth chapter is based on explaining the application of thermoacoustic devices.

The experimental part of the paper is described in the sixth chapter. It explains the making of a working model of a single thermoacoustic heat engine with further explanation of individual parts and their respective purpose. The comparison of the ideal cycle and real cycle of the working model is given as well as the analysis of the results.

Key words: Heat engine, thermoacoustics, thermoacoustic heat engine, sound, energy

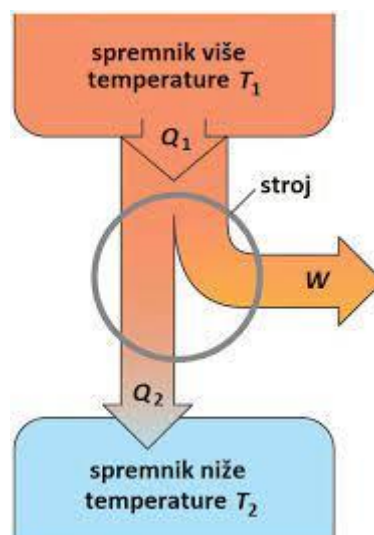
1. UVOD

Toplinski strojevi su svi oni uređaji koji vrše pretvorbu toplinske energije u mehanički rad. Osnovni model toplinskog stroja sastoji se od radnog fluida i dvaju spremnika: [1]

- Toplijeg spremnika
- Hladnijeg spremnika

Radni fluid preuzima energiju iz toplijeg spremnika, te se zatim jedan dio te energije pretvara u mehanički rad, a preostali dio energije se predaje hladnijem spremniku.

Što je veća razlika temperatura ($T_1 > T_2$) između toplijeg i hladnijeg spremnika, veća je iskoristivost toplinskog stroja. [1]



Slika 1. Princip rada toplinskog stroja [2]

Termoakustični toplinski strojevi, poznati i pod nazivom "TA strojevi", su svi oni uređaji koji koriste zvučne valove visokih amplituda kako bi izvlačili toplinu s jednog mjesta na drugo ili obrnuto. Koristeći toplinsku razliku, TA strojevi izazivaju zvučne valove visokih amplituda.

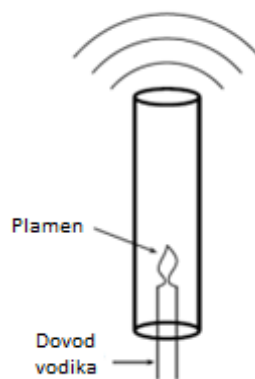
U principu, termoakustični strojevi se dijele na uređaje „stojnog“ vala i uređaje „putujućeg“ vala. Objе navedene vrste termoakustičnih uređaja nadalje se dijele u dva razreda:

- Termoakustični motori - stvaraju rad koristeći toplinu
- Toplinske pumpe - stvaraju ili premještaju toplinu koristeći rad [3]

1.1. Povijesni razvoj termoakustičnih uređaja

Termoakustika je multidisciplinarna znanost koja se bavi pretvorbom energije između zvučne i toplinske. Izraz "termoakustika" prvi je put predložio 1970-ih doktor znanosti Nikolaus Rott, koji je izveo linearnu teoriju termoakustike. [3]

Ipak, prva zapažanja termoakustičnog učinka datiraju 200 godina ranije, kada je 1777. godine Byron Higgins otkrio odnos između akustičnih oscilacija potaknutih vodikovim plamenom i smještaja tog vodikovog plamena unutar velike cijevi. Ta pojava je nazvana „pjevujućom vatrom“. [4]



Slika 2. Shema Higginsove "pjevujuće vatre" [4]

Godine 1859., nizozemski fizičar Petrus Leonardus Rijke otkrio je pojavu snažnih akustičnih oscilacija kada je ugrišanu žičanu mrežicu postavio u cijev zatvorenu s jedne strane. Tijekom pokusa također je primijetio da su oscilacije jače ako je mrežica postavljena na jednoj četvrtini duljine cijevi. [4]

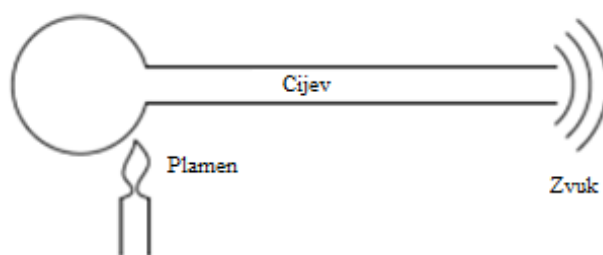


Slika 3. Shema Rijkeove cijevi [4]

Godine 1850., njemački fizičar Karl Friedrich Julius Sondhaus eksperimentalno je proučavao pojavu koju su staklopuhači primjećivali već stoljećima.

Kada su vruću staklenu bocu hladili u vodi pojavljivao se zvuk. Godine 1896. Lord Rayleigh objašnjava Sondhausov efekt i daje definiciju termoakustičkih oscilacija: „Ako se zraku dovodi toplina u trenutku najvećeg zgušnjavanja ili odvodi u trenutku najvećeg razrijeđenja, pojavljuju se vibracije.“

Iz ove definicije vidljivo je da je Rayleigh ispravno povezaao termoakustiku s dovodenjem topline i promjenom gustoće radnog fluida. Nadalje, kod kriogenih spremnika primijećen je još jedan oblik Sondhaus-ovih oscilacija. Nizozemski profesor K. W. Taconis je primijetio spontane oscilacije kada je tijekom pokusa uranio cijev sa začepljenim jednim krajem u tekući helij. [4]



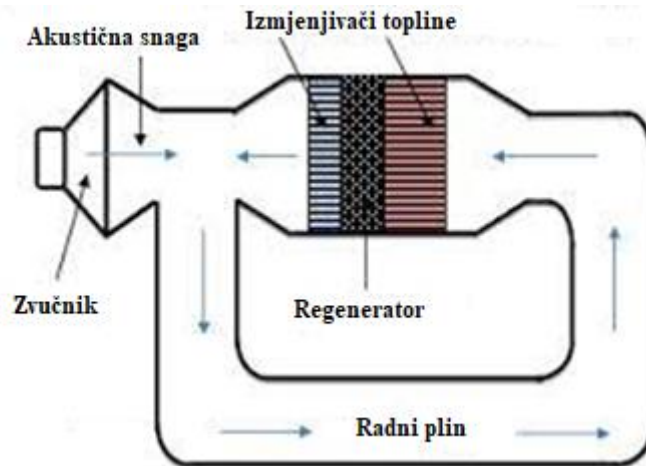
Slika 4. Shema Sondhausove cijevi [4]

Formalna teoretska proučavanja termoakustike započinju 1949. godine Kramerovim analiziranjem Taconisovih oscilacija.

Godine 1969., Nikolaus Rott nastavlja Kramerov rad i daje linearnu teoriju termoakustike. Obuhvatan pregled poznatih znanja iz termoakustike objavljuje 1988. godine G. W. Swift u svojoj knjizi „Termoakustični motori.“

2. OSNOVNI DIJELOVI TERMOAKUSTIČNIH UREĐAJA

Na slici 3. nalazi se shematski prikaz termoakustičnog uređaja s označenim dijelovima.



Slika 5. Osnovni dijelovi termoakustičnih uređaja [5]

Najvažniji dijelovi termoakustičnih uređaja su:

- **Zvučnik**

Zvučnik se koristi za stvaranje zvučnih valova u cijevi rezonatora. [6]

- **Hladni izmjenjivač topline**

Hladni izmjenjivač topline je jednostavan izmjenjivač topline koji služi za odvođenje topline radnom fluidu. [6]

- **Topli izmjenjivač topline**

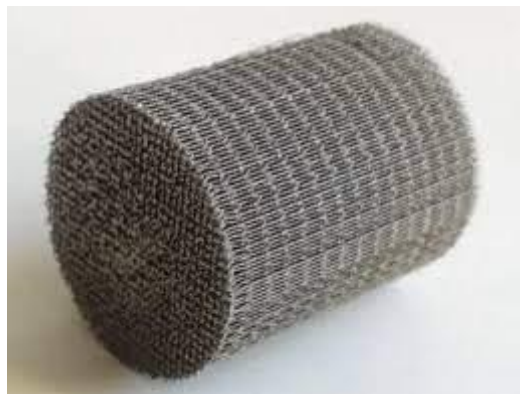
Topli izmjenjivač topline je jednostavan izmjenjivač topline koji služi za dovođenje topline radnom fluidu. [6]



Slika 6. Izmjenjivači topline [7]

- **Regenerator**

Regenerator je mreža od finih žica ili sinteriranog metala zatvorena unutar cijevi. Funkcija regeneratora je apsorpcija i zadržavanje topline iz radnog fluida koji teče iz vrućeg prostora u hladni prostor te vraćanje te iste topline natrag na radni fluid koji u povratku teče iz hladnog prostora u vrući prostor čime se povećava toplinska učinkovitost. [6]



Slika 7. Toplinski regenerator [8]

- **Rezonator**

Rezonator je jedna od ključnih komponenti termoakustičnih motora jer se unutar cijevi rezonatora skladišti zvučna energija, a njegova osnovna zadaća je smanjenje rasipanja akustične energije. [6]



Slika 8. Rezonator [9]

3. TERMODINAMIČKI PRINCIP RADA TERMOAKUSTIČNIH UREĐAJA

Temeljna znanost koja stoji iza termoakustike je termodinamika, znanost koja proučava prijenos topline. Termodinamički zakon o idealnom plinu kaže da je tlak na plin izravno proporcionalan apsolutnoj temperaturi, odnosno s povećanjem tlaka na plin, temperatura raste. [10]

Na mikroskopskoj skali, čestice plina u sustavu će se češće sudarati ako se temperatura povećava ili ako se volumen smanjuje. Osnovni termodinamički ciklusi temelje se na ovom odnosu između temperature i tlaka. U svakom toplinskom ciklusu, plinovi se šire i sužavaju cirkuliranjem topline kroz sustav. Te oscilacije kinetičke energije mogu se upotrijebiti za dobivanje rada. [10]

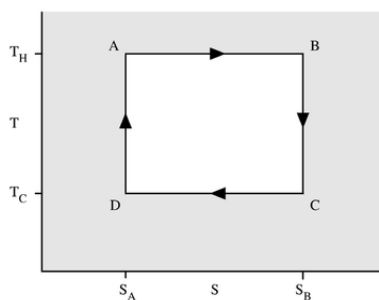
Radi bolje predodžbe rada termoakustičnih uređaja bitno je spomenuti sljedeće kružne cikluse koji će biti detaljnije objašnjeni:

- Carnotov ciklus
- Stirlingov ciklus

3.1. Carnotov kružni ciklus

Carnotov ciklus je poznat kao najučinkovitiji ciklus termodinamike. Carnotov ciklus koristi idealni plin kao radni fluid u zatvorenom sustavu za dobivanje rada. Kao i svaki drugi termodinamički ciklus i ovaj ciklus se vodi između dva toplinska spremnika različitih temperatura, odnosno između ogrjevnog i rashladnog spremnika. [11]

Ukupni dobiveni mehanički rad jednak je ukupnoj izmijenjenoj toplini između spremnika.



Slika 9. T-S dijagram Carnotovog ciklusa [11]

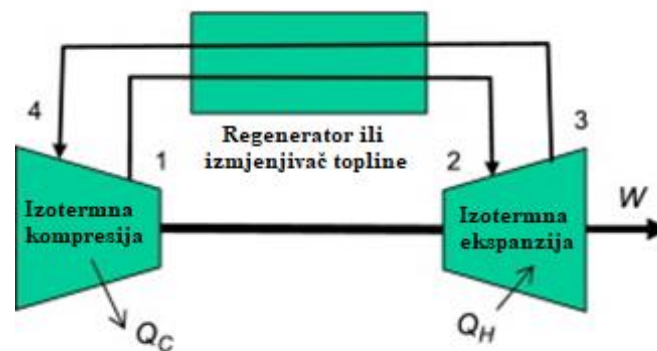
Carnotov ciklus se sastoji od četiri karakteristične promjene stanja kao što je prikazano na slici 9., a to su:

- Izotermna ekspanzija plina pri temperaturi ogrjevnog spremnika T_H (izotermno dovođenje topline). Tijekom ove promjene stanja (promjena od A do B) sustav predaje rad okolini. Plin ekspandira zbog primitka topline Q_1 iz ogrjevnog spremnika.
- Izentropska ekspanzija plina (dobiveni izentropski rad). Tijekom ove promjene stanja (promjena od B do C) sustav je toplinski izoliran od okoline, te niti prima niti predaje toplinu. Plin nastavlja ekspandirati, predajući pritom rad okolini. Ta ekspanzija uzrokuje hlađenje plina do temperature rashladnog spremnika T_C .
- Izotermna kompresija plina pri temperaturi rashladnog spremnika, T_C (izotermno odvođenje topline) (promjena od C do D). Ovdje okolina vrši rad na sustavu, te uzrokuje da količina topline Q_2 prijeđe iz sustava na rashladni spremnik.
- Izentropska kompresija plina (uloženi izentropski rad) (promjena od D do A). I ovdje je sustav toplinski izoliran od okoline. Tijekom ove promjene stanja okolina vrši rad na plinu, komprimirajući ga, te uzrokujući da temperatura poraste na T_H . U tom trenutku plin je u istom stanju kao i na početku. [11]

Važno je napomenuti da Carnotov ciklus nije izvediv u praksi jer koristi idealni plin kao radni fluid te su karakteristične promjene stanja nerealne.

3.2. Stirlingov kružni ciklus

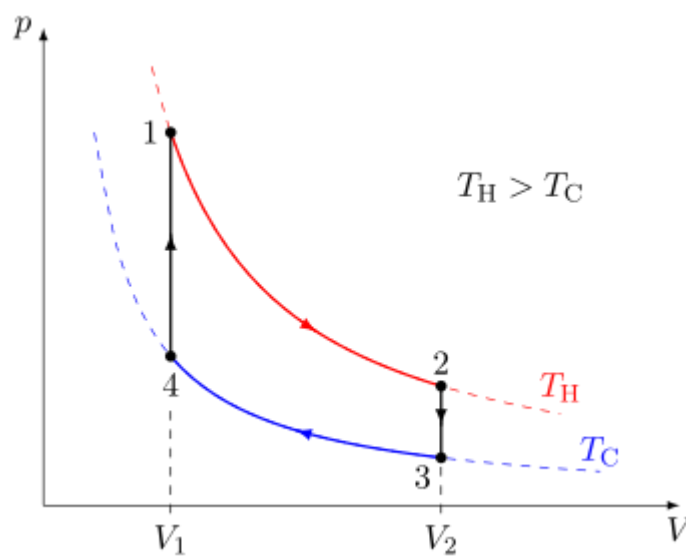
Stirlingov kružni ciklus varijacija je Carnotova ciklusa, ali za razliku od Carnotovog ciklusa, u stvarnosti je moguće izraditi motor koji radi na principu Stirlingovog kružnog ciklusa.



Slika 10. Shema Stirlingovog kružnog ciklusa [12]

Slika 11. prikazuje p-V dijagram (odnos tlaka i volumena) u Stirlingovom ciklusu. Kao što je prikazano dijagramom, Stirlingov ciklus odvija se u četiri faze, odnosno prisutne su četiri termodinamičke promjene stanja radnog fluida, a to su:

- Od točke 1 do točke 2: **Izotermna ekspanzija** – ogrjevni spremnik dovodi toplinu radnom fluidu pri čemu se povećava volumen radnog fluida, a njegova temperatura ostaje nepromijenjena
- Od točke 2 do točke 3: **Izohorno odvođenje topline** – radni medij prolazi kroz regenerator te mu predaje toplinu bez da mu se pri tome promijeni volumen.
- Od točke 3 do točke 4: **Izotermna kompresija** – rashladni spremnik odvodi toplinu od radnog fluida što dovodi do smanjenja volumena radnog fluida (kompresije).
- Od točke 4 do točke 1: **Izohorno dovođenje topline** – radni fluid ponovno prolazi kroz regenerator koji ga grije, odnosno dovodi mu toplinu prilikom čega se volumen radnog fluida ne mijenja, a temperatura mu raste. [13]



Slika 11. p-V dijagram Stirlingovog motora [13]

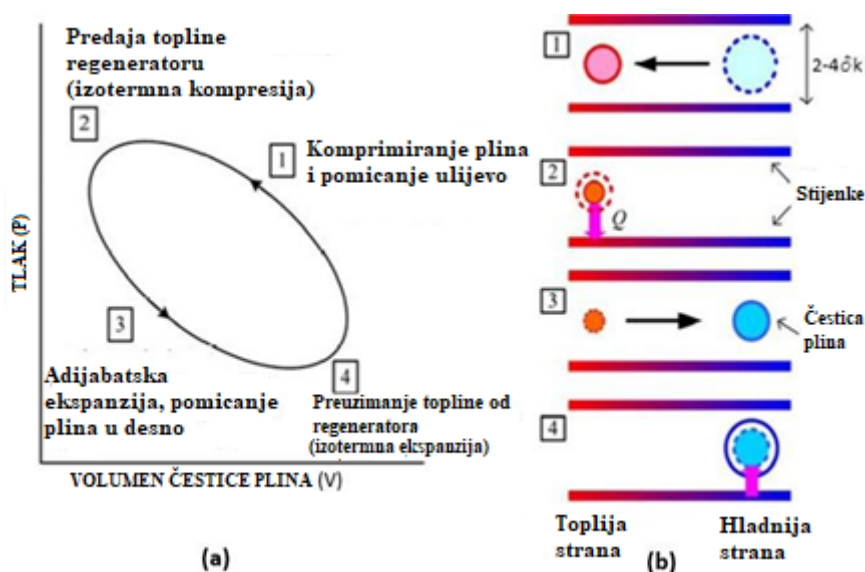
3.3. Termoakustični ciklus

Termoakustični ciklus je ciklus kojim dolazi do prijenosa topline kod termoakustičnih uređaja, najbliži je Stirlingovom ciklusu. Slika 12. prikazuje osnovni termoakustični ciklus.

Počevši od točke 1, plin se komprimira i pomiče ulijevo. Kako se plin komprimira, zvučni val proizvodi rad na plinu, osiguravajući snagu za napajanje hladnjaka. Kada plin dođe do najveće moguće kompresije, predaje toplinu natrag regeneratoru čija je temperatura u ovom trenutku niža od temperature plina. Ova faza je dio ciklusa hlađenja.

U drugoj fazi ciklusa, plin se vraća u početno stanje. Kako se plin pomiče natrag udesno, zvučni val ekspandira plin. Iako se ulaže neki rad kako bi se plin vratio u početno stanje, toplina oslobođena na vrhu regeneratora je veća od uložene za povratak plina u početno stanje. Ovaj proces rezultira mrežom prijenosa topline na lijevu stranu regeneratora.

U posljednjoj fazi ciklusa, plin ponovno apsorbira toplinu iz hladnog spremnika za ponavljanje procesa prijenosa topline. [14]



Slika 12. Termoakustični ciklus [14]

4. VRSTE I PRINCIP RADA TERMOAKUSTIČNIH UREĐAJA

Postoje dvije osnovne podjele termoakustičnih uređaja:

Prema kinematici zvučnog vala, termoakustični uređaji dijele se na:

- Uređaje sa „stojnim“ valom
- Uređaje s „putujućim“ valom

Prema smjeru kružnog ciklusa, termoakustični uređaji dijele se na:

- Termoakustične motore
- Termoakustične toplinske pumpe

4.1. Termoakustični uređaji sa „stojnim“ valom

Rayleighov kriterij za spontane termoakustične oscilacije glasi da toplina mora strujati u plin dok je njegova gustoća velika i izlaziti iz plina dok je njegova gustoća mala. Taj kriterij se ostvaruje u Sondhausovoj cijevi te u drugim motorima sa „stojnim“ valom.

Kako tipična čestica plina oscilira duž osi kanala, doživljava promjene temperature uzrokovane adijabatskom kompresijom i ekspanzijom plina zvučnim tlakom i izmjenom topline s čvrstom stijenkama kanala. [15]

Termodinamički ciklus, s faznim vremenom koje zahtijeva Rayleigh, rezultat je odnosa tlaka, temperature, položaja čestice i oscilacije topline.

U motorima sa „stojnim“ valom, proces se odvija paralelno u mnogim kanalima, a svi pridonose stvaranju akustične energije. Takav skup paralelnih kanala, koji se sada naziva „snop“, nije implementiran u Sondhausovu cijev sve do 60-ih godina 20. stoljeća. Ovaj važan razvoj omogućio je punjenje cijevi velikog promjera malim kanalima, stvarajući veliki volumen snažne termoakustične energije, dok je ostatak rezonatora ostao otvoren i s relativno malim rasipanjem akustične energije.

Izmjenjivači topline koji se protežu preko krajeva snopa potrebni su za učinkovito isporučivanje i izvlačenje velikih količina topline potrebne za snop. Slika 13. prikazuje primjer takvog motora, koji je proizvodio zvučne snage do 17 kW i radio uz učinkovitost od čak 18%. [15]

(U ovom primjeru, učinkovitost se odnosi na omjer protoka akustičke snage desno iz vanjskog izmjenjivača topline prema grijaču koji se toplom izmjenjivaču dovodi izgaranjem prirodnog plina.)

Iako je Rayleigh dao točan kvalitativan opis oscilirajuće termodinamike koja je u jezgri strojeva sa „stojnim“ valom, nikada nije razvijena točna teorija izvedena iz valne jednadžbe i jednadžbe energije za monofrekventni zvuk koji se širi uz temperaturni gradijent u kanalu. [15]

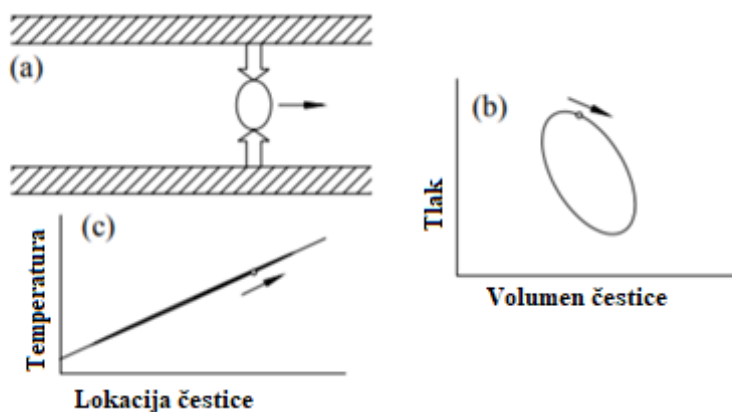


Slika 13. Termoakustični uređaj sa „stojnim“ valom [15]

4.2. Termoakustični uređaji s „putujućim“ valom

U Stirlingovim motorima i motorima s „putujućim“ valom, pretvaranje topline u akustičnu snagu događa se u regeneratorsu, koji glatko prelazi temperaturnu razliku između toplog izmjenjivača topline i vanjskog izmjenjivača topline te sadrži male kanale kroz koje plin oscilira.

Ti kanali moraju biti mnogo manji od gore opisanih snopova - dovoljno mali da plin u njima ima izvrstan lokalni toplinski kontakt sa stijenkama. Često se koristi čvrsta matrica, poput „hrpe“ metalnih sita s finom mrežicom. Odgovarajući dizajn dovodi do toga da se plin u kanalima pomiče prema toplom izmjenjivaču topline dok je tlak visok i prema vanjskom izmjenjivaču topline dok je tlak je nizak, kao što je prikazano na slici 14. [15]

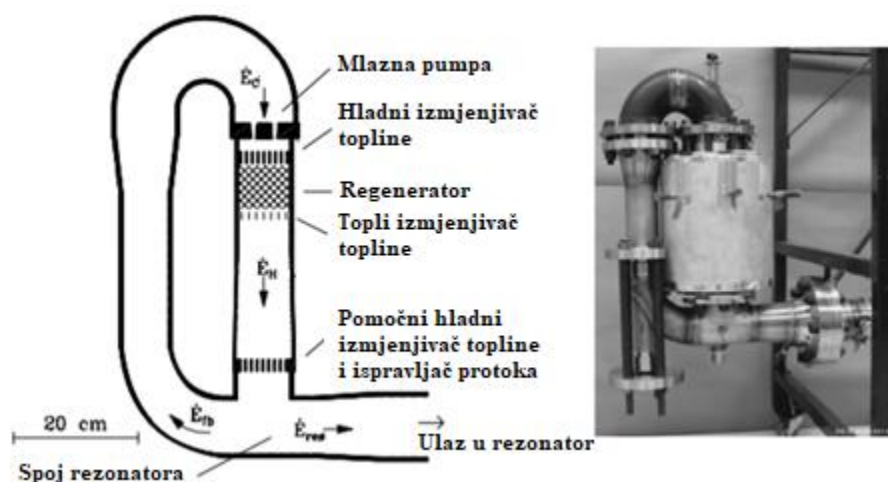


Slika 14. Proces u regeneratorskom uređaju s putujućim valom [15]

Oscilirajuće toplinsko širenje i skupljanje plina u regeneratorskom uređaju, koje prati njegovo oscilirajuće kretanje duž temperaturnog gradijenta u porama, ima pravilan vremenski pomak u odnosu na titrajni tlak kako bi se zadovoljili Rayleighovi zahtjevi za proizvodnju energije.

Za razliku od motora sa „stojnim“ valom, vanjska akustična snaga mora se dovesti u vanjski kraj regeneratorskog uređaja kako bi se povećala ukupna akustična snaga, odnosno regeneratorski uređaj je pojačalo zvučne snage.

Jednostavan, slijepi rezonator ne može osigurati dovođenje vanjske akustične snage, pa je neophodan ambijentalni klip ili toroidni rezonator. Pretvaranje topline u zvučnu snagu događa se u regeneratorskom uređaju između dva izmjenjivača topline, koji su strukturno i funkcionalno slični onima kod Stirlingovog motora. [15]



Slika 15. Primjer termoakustičnog uređaja s "putujućim" valom [15]

Pravilno projektiranje akustičke mreže (uključujući prvenstveno povratnu inertnost i usklađenost) uzrokuje da se plin u kanalima regeneratora usmjeri prema toplom izmjenjivaču topline dok je tlak visok i prema hladnom izmjenjivaču dok je tlak nizak. Izvrstan toplinski kontakt između plina i regeneracijske matrice osigurava da je Rayleighov kriterij zadovoljen kao u Stirlingovom motoru, ali bez pokretnih dijelova.

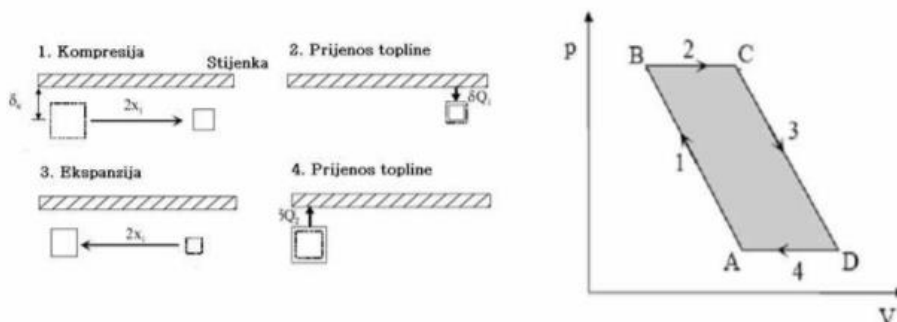
4.3. Termoakustični motor

Kada se na poroznom elementu stvori temperaturni gradijent tako da se na jednom njegovom kraju dovodi toplina Q_H , a na drugom kraju odvodi Q_C , dolazi do stvaranja i održavanja akustičkih oscilacija na sljedeći način:

1. Zvučni val komprimira česticu i pomiče ju u zonu više temperature stijenske, uslijed kompresije dolazi do porasta temperature
2. Ako je temperaturni gradijent duž stijenske dovoljno velik, komprimirana čestica povišene temperature preuzima toplinu od još toplije stijenske
3. Zvučni val pomiče česticu u zonu manje temperature stijenske, pri tom pomaku čestici se povećava volumen i pada temperatura
4. Čestica predaje toplinu hladnijoj stijenci na početnom položaju i time završava ciklus

Dovođenje topline komprimiranoj čestici (što povećava njenu temperaturu) te odvođenje topline od ekspanzirane čestice (što smanjuje njenu temperaturu), imaju isti učinak koji bi imao jači zvučni val. Na taj način veliki temperaturni gradijent duž stijenske podržava odnosno pojačava zvučne valove. Opisani termodinamički ciklus odgovara Stirlingovom ciklusu, gdje akustički val preuzima ulogu oba klipa Stirlingova motora. Na taj način moguće je stvarati i pojačavati zvučne valove koji predstavljaju određeni oblik mehaničke energije.

[16]



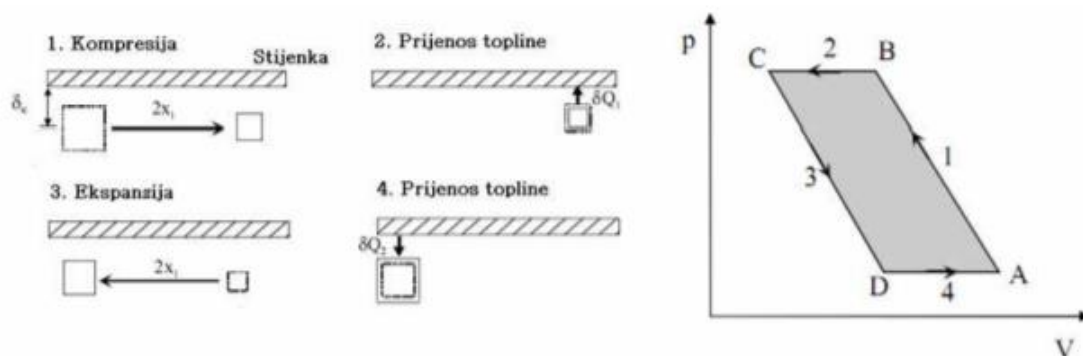
Slika 16. Pojednostavljeni ciklus termoakustičnog motora [16]

4.4. Termoakustična toplinska pumpa

Zadatak toplinske pumpe je odvesti toplinu Q_C s toplinskog spremnika niže temperature T_C i dovesti toplinu Q_H na toplinski spremnik više temperature T_H . Da bi se ostvario ovaj proces potrebno je dovesti mehanički rad - W . Hladnjaci i grijalice imaju različite zadatke. Zadatak hladnjaka je održavanje nekog prostora na temperaturi ispod okolišne temperature, dok grijalice održavaju prostor na temperaturi većoj od okolišne.

Termoakustična toplinska pumpa se sastoji od jednakih dijelova kao i motor, a jedina razlika je u tome što se ovom uređaju dovodi mehanička energija u obliku akustičnih valova te na stijenci poroznog elementa nastaje temperaturni gradijent na sljedeći način:

1. Zvučni val komprimira i pomiče česticu, uslijed kompresije dolazi do porasta temperature
2. Čestica predaje toplinu stijenci
3. Zvučni val ekspandira i pomiče česticu na početni položaj, pri tome dolazi do pada temperature
4. Čestica preuzima toplinu sa stijenske i time završava ciklus [17]



Slika 17. Pojednostavljeni ciklus termoakustične toplinske pumpe [17]

5. PRIMJENA TERMOAKUSTIČNIH UREĐAJA

Neke od osnovnih primjena termoakustičnih uređaja su:

1. Hlađenje elektroničkih uređaja

Odvođenje topline oduvijek je bio problem kod računalnih sustava i drugih elektroničkih uređaja. Računalne brzine uvijek će biti ograničene količinom buke koju stvaraju računalni čipovi. Računalne komponente i drugi poluvodički uređaji rade brže i učinkovitije na nižim temperaturama. Kad bi se mogli izraditi dovoljno mali termoakustični rashladni uređaji, elektronička bi industrija ostvarila duži vijek trajanja mikročipova te im povećala brzinu i kapacitet, a samim time smanjila bi troškove energije.

2. Hlađenje kućanstava

Jeftini, visokoučinkoviti rashladni uređaji imaju široku primjenu u hlađenju komercijalnih industrija i kućanstava. Međutim, buduće primjene termoakustičnih klima uređaja ne bi bile ograničene na industrijsku uporabu, a mogle bi ponuditi jeftino grijanje i hlađenje domova.

Nadalje, budući da trenutni klima uređaji koriste štetne plinove i druge potencijalno štetne kemikalije, termoakustični rashladni sustavi koji koriste inertne plinovi bi imali dugoročne koristi za okoliš. Samo jedan termoakustični uređaj mogao bi se potencijalno koristiti za grijanje i hlađenje cijelog kućanstva.

3. Primjena u automobilima

U usporedbi s postojećim automobilskim rashladnim sustavima, termoakustični sustavi vrlo su jednostavni i jeftini za izradu koristeći čelik, aluminij ili čak plastiku proizvedenu do niskih tolerancija. Očekuje se da ti uređaji neće težiti više od ekvivalentnih sustava za kompresiju pare i da rade pri nižim tlakovima (obično manji od 2 000 kPa tipičnih kompresora).

Iako su se razvijali samo posljednjih 25 godina, termoakustični sustavi visoko su sposobni uređaji sa širokim rasponom primjena: od proizvodnje električne energije preko ukapljivanja prirodnog plina do hlađenja elektroničkih servera na ratnim brodovima američke mornarice.

[18]

6. PRAKTIČNI DIO - IZRADA MAKETE TERMOAKUSTIČNOG MOTORA

6.1. Dijelovi potrebni za izradu makete termoakustičnog motora

6.1.1. U-cijev

U-cijev dimenzija $\text{Ø}16 \times 160$ mm izrađena je od kvalitetnog borosilikatnog „Duran“ stakla. Borosilikatna stakla su stakla čiji su glavni sastojci silicijev dioksid (SiO_2) i borni trioksid (B_2O_3).

Borosilikatna stakla poznata su po tome što imaju vrlo niske koeficijente toplinskog širenja ($\approx 3 \times 10^{-6} \text{ K}^{-1}$ na 20°C), što ih čini otpornijima na toplinski udar od bilo kojeg drugog uobičajenog stakla. Takvo je staklo izloženo manjem toplinskom naprezanju i može podnijeti temperaturne razlike bez pucanja od oko 165°C .

Borosilikatno staklo se koristi u mnoge svrhe, a najčešće se upotrebljava za izradu laboratorijske opreme. Prema specifikaciji proizvođača (Šurlan – obrt za proizvodnju laboratorijskog stakla), U-cijev je otporna na termička opterećenja do 350°C .

Kod makete termoakustičnog motora, U-cijev se koristi kao cilindar u kojem su smješteni radni klipovi.



Slika 18. U-cijev [19]

6.1.2. Epruveta

Dimenzije epruvete su: Ø16x160 mm. Kao i U-cijev epruveta je također izrađena od borosilikatnog „Duran“ stakla te je otporna na termička opterećenja do 350 °C.



Slika 19. Epruveta [19]

Kod izrade makete termoakustičnog motora epruveta predstavlja topli i hladni spremnik, između kojih je smještena čelična mrežica koja predstavlja termoakustični regenerator.

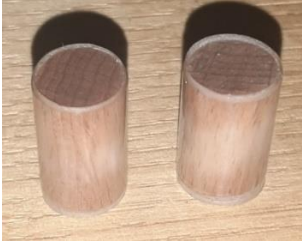




6.1.3. Nosač i postolje

Kao postolje makete korištena je drvena daska dimenzija 400 x 160 x 40 mm. Na njoj je smješten nosač makete koji je modeliran korištenjem računalnog 3D alata „AutoCAD“ te konačno izrađen 3D printanjem.



Slika 20. Nosač i postolje

6.1.4. Ostali dijelovi**Tablica 1. Ostali dijelovi makete**

Naziv dijela	Slika
Drveni klipovi	 Two cylindrical wooden clips, one slightly taller than the other, standing upright on a wooden surface.
Izvor topline (svijeća)	 A white candle with a wick, sitting inside a cylindrical metal container on a wooden surface.
Brtvena gumica	 A black, toroidal O-ring seal resting on a wooden surface.
Čep	 A cylindrical wooden peg or stopper with a slightly wider top, resting on a wooden surface.
Čelična mreža	 A rectangular piece of grey steel wool mesh resting on a wooden surface.

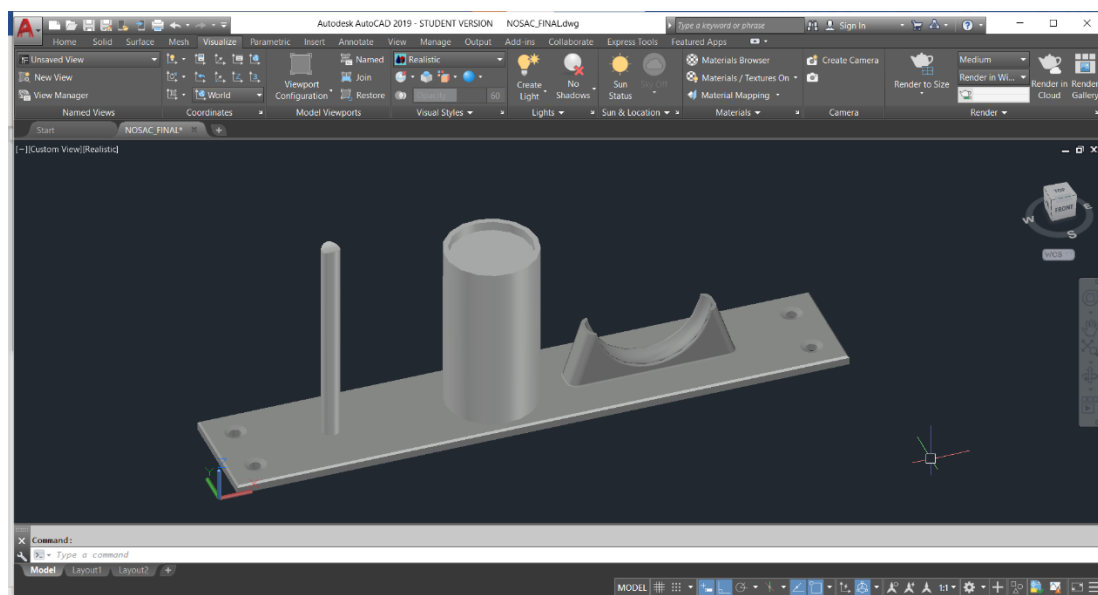
6.2. Postupak izrade makete termoakustičnog motora

6.2.1. Postupak izrade nosača makete

Postupak izrade nosača makete započeo je modeliranjem u računalnom alatu „AutoCAD“. „AutoCAD“ je jedan od najstarijih i najčešće korištenih CAD programa (akronim od engl. „Computer Aided Design“) opće namjene za osobna računala. Upotrebljavaju ga inženjeri i tehničari u strojarskoj, građevinskoj, arhitektonskoj, geodetskoj, elektro i drugim srodnim strukama.

„AutoCAD“ omogućuje brzu i jednostavnu:

- izradu tehničkih crteža u ravnini (2D)
- stvaranje prostornih 3D modela u obliku površina ili krutih tijela (engl. „Solids“)
- umetanje različitih podataka u crtež u obliku digitalnih sadržaja, slika, podloga i drugog
- izradu fotorealističnih slika (engl. „Rendering“)
- povezivanje postojećeg crteža s vanjskim bazama podataka i slično



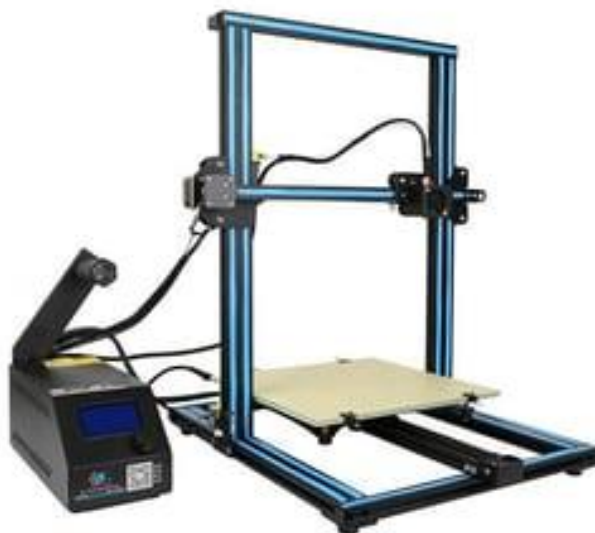
Slika 21. 3D model nosača u alatu "AutoCAD"

Dimenzije nosača određene su prema dimenzijama ostalih elemenata makete koje su određene mjerenjem. Nosač se sastoji od četiri glavna dijela, a to su:

- Podloga s rupama za vijke
- Utor za U-cijev
- Stalak za izvor topline (u ovom slučaju svijeću)
- Oslonac za epruvetu

Model je nakon izrade u „AutoCAD“-u doveden u opipljivi oblik 3D printanjem na „Creality CR-10“ modelu 3D printera. Specifikacije printera Creality CR-10 su: [20]

- Tehnologija uređaja: FDM („Fused Deposition Modeling“)
- Veličina uređaja: 600 x 590 x 610 mm.
- Maksimalna veličina izrađenog modela: 300 x 300 x 400 mm.
- Visina sloja: od 0.1 do 0.4 mm.
- Promjer žice materijala: 1.75 mm.
- Maksimalna brzina pomaka: 100 mm/s.
- Maksimalna temperatura mlaznice: 250 °C.
- Masa uređaja: 8.7 kg.



Slika 22. 3D printer "Creality CR-10" [20]



Slika 23. Nosač u procesu printanja

Materijal iz kojeg je izrađen nosač je PLA plastika. Tehničke karakteristike korištenog PLA filamenta su: [21]

- Promjer žice filamenta: 1.75 mm
- Tolerancija: $\pm 0,05$ mm
- Kvaliteta filamenta: Klasa A – 100% biorazgradiv
- Gustoća filamenta: 1,24 g/cm³
- Temperatura printanja filamenta: 180-220 °C



Slika 24. PLA filament za 3D printanje [21]

6.2.2. Postupak izrade klipova

Postupak izrade klipova nije tekao fluidno iako je to djelovalo kao najjednostavniji dio u procesu izrade makete.

Proces izrade je započeo mjerenjem unutarnjeg promjera U-cijevi koji iznosi približno 12.2 mm. Uzevši u obzir da promjer klipa mora biti manji od promjera cijevi, prva verzija klipova bila je izrađena od drvene šipke promjera 12 mm koji su bili odrezani ručnom pilom na 20 mm dužine te završno obrađeni finim brusnim papirom. Kako bi se dodatno smanjila zračnost između klipa i stijenke cijevi dodano je nekoliko namotaja ljepljive trake.

Međutim, drvo je materijal koji vrlo dobro upija vodu te mu se iz tog razloga dimenzije povećavaju. Prilikom prvog pokušaja pokretanja makete, kad su klipovi došli u doticaj s vodom, proširili su se što je dovelo do zapinjanja klipova u cijevi. Iz toga se moglo zaključiti da takvi klipovi nisu adekvatno rješenje te su zamijenjeni novim klipovima koji su izrađeni 3D printanjem od PLA plastike.



Slika 25. Klipovi zablokirani unutar U-cijevi

Uporabom te vrste klipova, problem širenja u vodi bio je otklonjen, ali tu se pojavio novi problem. Naime, gustoća plastike je veća od gustoće vode i iz tog razloga takvi klipovi su potonuli u vodi što također nije zadovoljilo sve zahtjeve. Iz toga se moglo zaključiti da materijal za izradu klipova ipak mora biti drvo, ali ovoga puta, drvo manjeg promjera.



Slika 26. Plastični klipovi

Treća verzija klipova bila je izrađena od drvene šipke promjera 10 mm čiji je promjer povećan na 12mm namatanjem ljepljive trake. Ljepljiva traka nije uspjela spriječiti drvo od širenja pa je i kod ovih klipova ishod bio isti kao i kod onih prvih, odnosno zapeli su u cijevi. Budući da je bilo jasno da glavni problem leži u neizbježnom širenju drva u vodi, ta informacija je iskorištena i kao rješenje problema.

Posljednja verzija klipova, ona koja je zadovoljila sve kriterije, izrađena je gotovo na isti način kao i prethodna verzija, ali ovaj puta su klipovi promjera 10 mm prije popravljanja promjera ljepljivom trakom, bili ostavljeni umočeni u vodi oko 30 minuta.

Na taj način, drveni klipovi su se proširili na promjer na kojem je njihovo širenje uzrokovano utjecajem vode prestalo, a na konačni promjer su prepravljani namatanjem ljepljive trake.

6.2.3. Postupak sklapanja makete termoakustičnog motora

Nakon što su otklonjeni problemi s klipovima, došlo je vrijeme za konačno sklapanje makete prema priloženom sklopnom crtežu.

Kako bi se nosač makete mogao učvrstiti na postolje, prilikom modeliranja nosača, dodane su 4 rupe promjera $\text{\O}6\text{mm}$, za vijke. Nosač je na postolje učvršćen vijcima za drvo M5.5x30mm .



Slika 27. Postolje i nosač spojeni vijcima

Drugi korak sklapanja makete bila je priprema U-cijevi. Na odušak U-cijevi dodana je brtvena gumica koja se nalazi na spoju U-cijevi i epruvete, a njena svrha je da spriječi istjecanje radnog fluida (zraka) iz sustava jer sustav mora biti zatvoren. Nakon toga U-cijev je učvršćena u za nju utor na nosaču pomoću vrućeg ljepila.



Slika 28. Zalijepljena U-cijev s dodanom brtvenom gumicom

Usljedila je priprema epruvete koja istovremeno djeluje i kao topli i kao hladni spremnik. Kako bi to bilo moguće, u epruvetu je dodana čelična mrežica koja predstavlja regenerator. Čelična mrežica je prvo izrezana na dužinu 100 mm, a potom rukama oblikovana u cilindrični oblik kako bi ju bilo moguće ugurati u epruvetu.

Radi bolje funkcije regeneratora, bitno je krajeve mrežice odrezati što je ravnije moguće, a potom umetnuti regenerator u epruvetu. Prilikom umetanja regeneratora u epruvetu, potrebno je ostaviti malo praznog prostora na dnu i vrhu epruvete što će predstavljati hladniji spremnik odnosno topliji spremnik.



Slika 29. Epruveta s regeneratom

Posljednji korak u sklapanju makete termoakustičnog motora je spajanje epruvete na već pripremljenu U-cijev, odnosno na odušak na kojem se nalazi brtvena gumica.

Budući da je unutarnji promjer gumice neznatno manji od promjera oduška na U-cijevi, a vanjski promjer gumice neznatno veći od promjera epruvete, nakon spajanja dobivamo čvrsti dosjed koji nije potrebno dodatno osiguravati, već je dovoljno epruvetu samo postaviti na oslonac na nosaču makete.

Ovim korakom završena je izrada makete te je maketa spremna za pokretanje.



Slika 30. Izrađena maketa

6.2.4. Postupak pokretanja makete termoakustičnog motora

Pokretanje rada makete započinje ulijevanjem vode u U-cijev. Vodu je potrebno uliti do polovice visine U-cijevi, kako je prikazano na slici 31. te umetnuti drvene klipove u U-cijev.



Slika 31. Klipovi u U-cijevi

Za pokretanje makete bitno je dodati izvor topline. U ovom slučaju izvor topline je svijeća koja se postavlja na za to predviđen stalak na nosaču makete ispod toplijeg spremnika.



Slika 32. Maketa nakon dodavanja izvora topline

U ovom trenutku sustav je i dalje otvoren, što ne omogućuje pokretanje motora te je potrebno stvoriti zatvoreni sustav. Sustav se zatvara na način da se doda hermetički čep na otvor U-cijevi, koji je bliži epruveti, kao što je prikazano na slici 33.



Slika 33. Maketa sa svim dijelovima potrebnim za rad

Maketa je sada spremna i klipovi se mogu pokrenuti laganim udarcem kroz otvor na otvorenoj strani U-cijevi.

6.3. Okvirni proračun i usporedba idealnog i realnog ciklusa makete

Proračun je izrađen pomoću online alata za izračun idealnog Stirlingovog ciklusa „MIDE calculator“.

Za proračun su uzeti sljedeći podaci:

- Temperatura na toplijoj strani: $T_H=400\text{K}$
Temperatura na toplijoj strani dobivena je mjerenjem i iznosi približno 400K.
- Temperatura na hladnijoj strani: $T_C=293\text{K}$
Temperatura na hladnijoj strani cijevi jednaka je sobnoj temperaturi budući da je se maketa hladi zrakom sobne temperature (približno $20^\circ\text{C} \sim 293\text{K}$).
- Kompresijski omjer: $CR=1,2$
Kompresijski omjer dobiven je prema formuli: $CR = \frac{V_{max}}{V_{min}}$, gdje je V_{max} jednak maksimalnom radnom volumenu, a V_{min} minimalnom radnom volumenu.
- Specifična plinska konstanta: $287,1 \text{ J/kgK}$
Specifična plinska konstanta uzeta je iz termodinamičkih toplinskih tablica za zrak.
- Tlak u početnoj točki: $P_1=101,3 \text{ kPa}$
Tlak u početnoj točki ciklusa jednak je atmosferskom tlaku koji iznosi 1,013 bar odnosno 101,3 kPa.
- Volumen u početnoj točki: $V_1=15 \text{ cm}^3$
- Dovedena toplina: $Q_D=4 \text{ W}$

Calculator Inputs

Hot end temperature (K):	<input type="text" value="400"/>
Cold end temperature (K):	<input type="text" value="293"/>
Compression Ratio:	<input type="text" value="1,1"/>
Specific gas constant of working fluid (J/kg-K):	<input type="text" value="287,1"/>
Pressure at state 1 (kPa):	<input type="text" value="101,3"/>
Volume at state 1 (cc):	<input type="text" value="15"/>
Amount of heat applied to engine (W):	<input type="text" value="4"/>

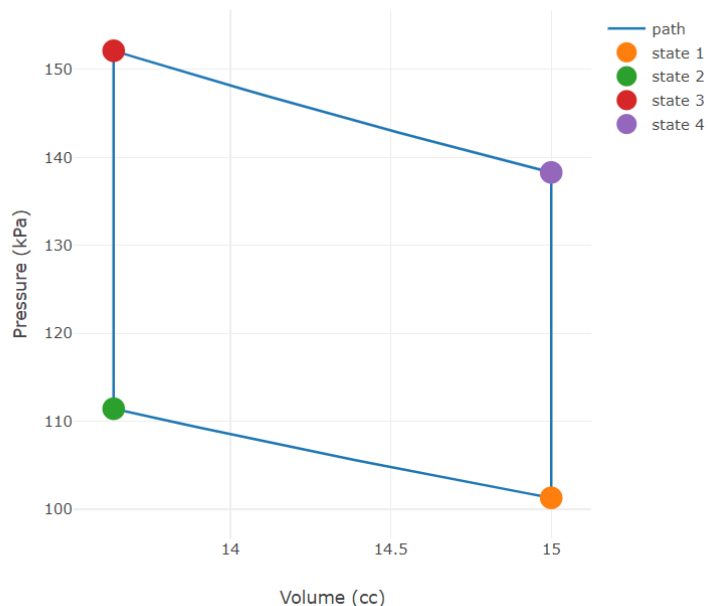
Slika 34. Ulazni podaci za proračun idealnog Stirlingovog ciklusa [22]

Calculator Outputs

Calculation Status: Inputs OK

Predicted Frequency (RPM)	1214
Predicted Power Out (W)	1.070
Predicted Efficiency (0-1)	0.2675
Predicted Average Pressure (kPa)	125.7
Swept Volume (cc)	1.364
Mass of Working Fluid (mg)	18.06
Work Out Per Cycle (J)	0.05289
Predicted Specific Work Out Per Cycle (J/mg-working fluid)	0.002928
Volume at State 1 (cc)	15.00
Absolute Pressure at State 1 (kPa)	101.3
Temperature at State 1 (K)	293.0
Volume at State 2 (cc)	13.64
Absolute Pressure at State 2 (kPa)	111.4
Temperature at State 2 (K)	293.0
Volume at State 3 (cc)	13.64
Absolute Pressure at State 3 (kPa)	152.1
Temperature at State 3 (K)	400.0
Volume at State 4 (cc)	15.00
Absolute Pressure at State 4 (kPa)	138.3
Temperature at State 4 (K)	400.0

Slika 35. Podaci dobiveni proračunom [22]



Slika 36. p-V dijagram proračunatog idealnog Stirlingovog ciklusa [22]

6.4. Analiza rezultata

Zbog nedostatka adekvatne opreme za mjerenje svih izlaznih parametara makete bilo je moguće usporediti samo nekoliko proračunatih i realnih parametara.

Proračunom dobivena frekvencija iznosi 1214 okretaja u minuti. Realna izmjerena frekvencija iznosi približno 800 okretaja u minuti. Ta razlika je nastala iz razloga što u proračunu nisu uzeti u obzir gubici koji se javljaju zbog trenja između stijenke U – cijevi i drvenih klipova u maketi te mase vode i drvenih klipova.

Poboljšanje rada tj. veća iskoristivost može se postići većom temperaturnom razlikom između spremnika. Obična svijeća se može zamijeniti benzinskim plamenikom te se tada razlika temperatura može dovesti i do 200 K (razlika kod makete je približno 100 K).

7. ZAKLJUČAK

Cilj ovog rada bio je kroz teorijski dio rada predstaviti povijesni razvoj termoakustičnih uređaja, objasniti njihovo osnovno načelo rada te podjelu termoakustičnih uređaja i njihovu trenutnu i moguću primjenu.

U eksperimentalnom dijelu rada, samostalno je izrađena funkcionalna maketa jednostavnog termoakustičnog Stirlingovog motora koji koristi vrući zrak kao radni fluid.

Određeni dijelovi makete izrađeni su 3D printanjem kako bi se zadovoljile tražene tehničke karakteristike. Opisani su svi koraci tijekom izrade, od izrade 3D modela u CAD programu, preko izrade svakog od zasebnih dijelova sve do završnog sastavljanja makete i njenog pokretanja i samog rada.

Eksperimentalni dio rada pokazao je da je moguće samostalno izraditi termoakustični motor male izlazne snage i male korisnosti koristeći primitivne dijelove kod kuće. Maketa služi za jasno pojašnjenje principa rada termoakustičnog motora te shvaćanje odnosa idealnog i realnog ciklusa te mogućnosti primjene termoakustičnih motora na maloj razini.

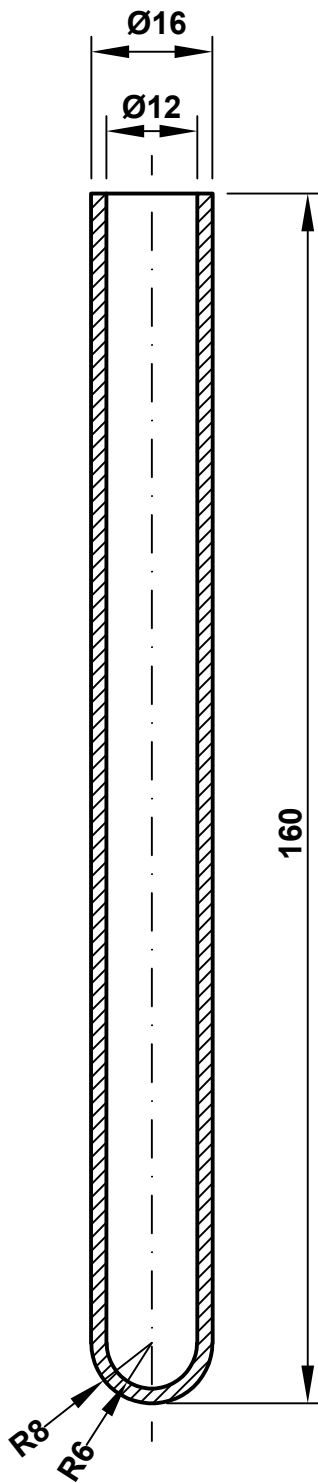
PRILOZI

- I. CD-R disc
- II. Sklopni crtež makete
- III. Radionički crtež nosača
- IV. Radionički crtež postolja
- V. Radionički crtež U – cijevi
- VI. Radionički crtež drvenog klipa
- VII. Radionički crtež epruvete

LITERATURA

- [1] G. J. Van Wylen, R. E. Sonntag: Fundamentals of Classical Thermodynamics; 1985.
- [2] https://www.fer.unizg.hr/download/repository/Fizika_1_predavanja_13.pdf
- [3] G.W. Swift, Thermoacoustic engines; J. Acoust. Soc. Am.; 1988.
- [4] Bart van der Poel: Time-Domain Impedance Boundary Conditions in Computational Fluid Dynamics for use in Thermoacoustic Modeling; University of Twente; 2013.
- [5] <https://doi.org/10.1142/S2010132520500352>
- [6] Ritesh Bhusari: Free Piston Engines: Thermoacoustic Stirling Engine; 2009.
- [7] A. Piccolo, R. Siclari, F. Rando, M. Cannistraro: Comparative Performance of Thermoacoustic Heat Exchangers with Different Pore Geometries in Oscillatory Flow. Implementation of Experimental Techniques; 2017.
- [8] <https://doi.org/10.4028/www.scientific.net/KEM.799.246>
- [9] <https://cordis.europa.eu/docs/results/226/226415/final1-final-report.pdf>
- [10] Velimir Kruz: Tehnička fizika za tehničke škole, "Školska knjiga" Zagreb; 1969.
- [11] http://www.thermalfluidscentral.org/encyclopedia/index.php/Carnot_Cycle
- [12] A. Dimian, C. Bildea, A. Kiss: Integrated Design and Simulation of Chemical Processes; 2014.
- [13] R. Sier: Hot air caloric and stirling engines, L.A. Mair; 1999.
- [14] J. Newman, B. Cariste, A. Queiruga, I. Davis, B. Plotnick, M. Gordon, S. San Martín: Thermoacoustic Refrigeration; GSET Research Journal; 2006.
- [15] S. Backhaus, G. W. Swift: New varieties of thermoacoustic engines, 9th International Congress on Sound and Vibration; 2002.
- [16] G. W. Swift: Thermoacoustic engines; Considered matter and Thermal physics Group, Los Alamos National Laboratory; 1988.
- [17] G. W. Swift: Thermoacoustic engines and refrigerators; Physics Today; 1995.
- [18] M. Karlsson, M. Abom, M. Lalit, R. Glav: A Note on the Applicability of Thermoacoustic Engines for Automotive Waste Heat Recovery; SAE International Journal of Materials and Manufacturing; 2016.
- [19] <http://www.surlan.hr/index.php?id=28>
- [20] <https://all3dp.com/1/creality-cr-10s-review-s4-s5-3d-printer/>
- [21] <https://plastiktrcek.si/izdelek/pla-filament/>
- [22] <https://mide-5.myshopify.com/pages/ideal-stirling-cycle-calculator>

√ Ra3,2



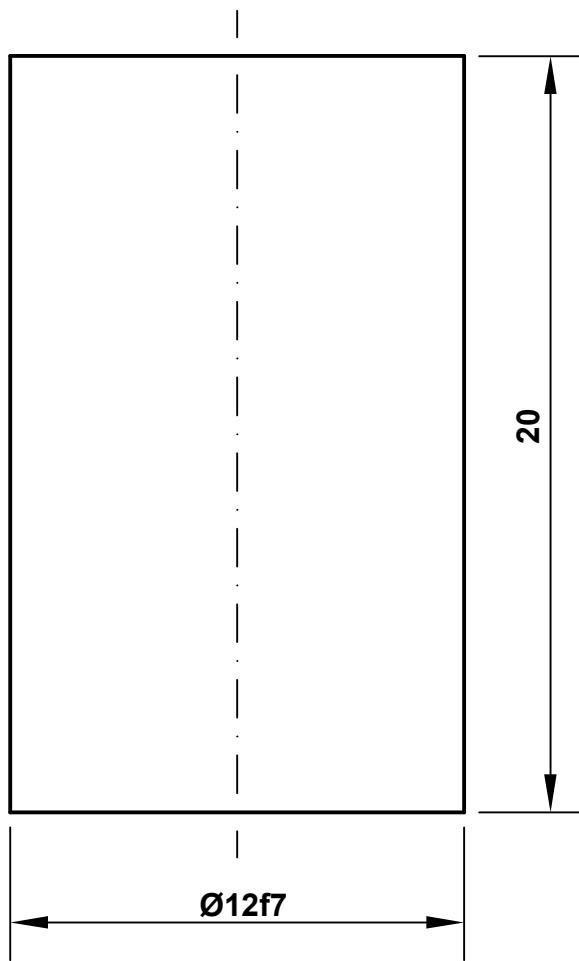
PRODUCED BY AN AUTODESK STUDENT VERSION

PRODUCED BY AN AUTODESK STUDENT VERSION

Veleučilište u Karlovcu

Mjerilo: M1:1	Datum: 20.10.2021.	Ime i prezime: Ivan Vranić	VELEUČILIŠTE U KARLOVCU Strojarski Odjel
Pozicija: 1	Sklopni crtež (broj): SK1		Materijal: Borosilikatno staklo
Broj crteža: RAD5		Naziv dijela: Epruveta	

√ Ra3,2

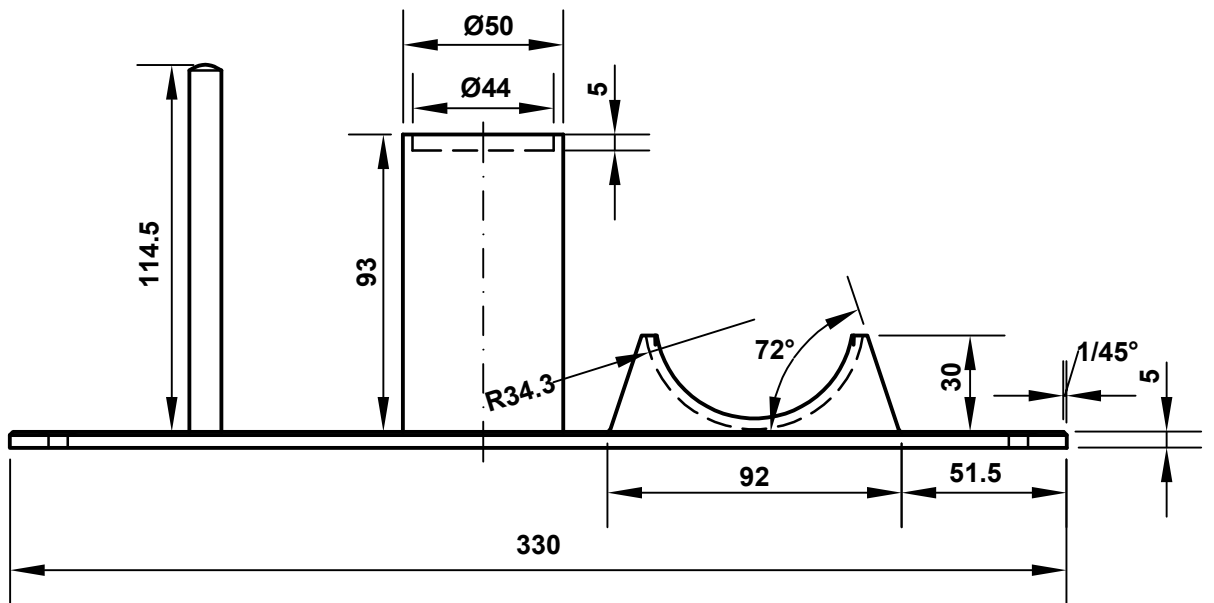
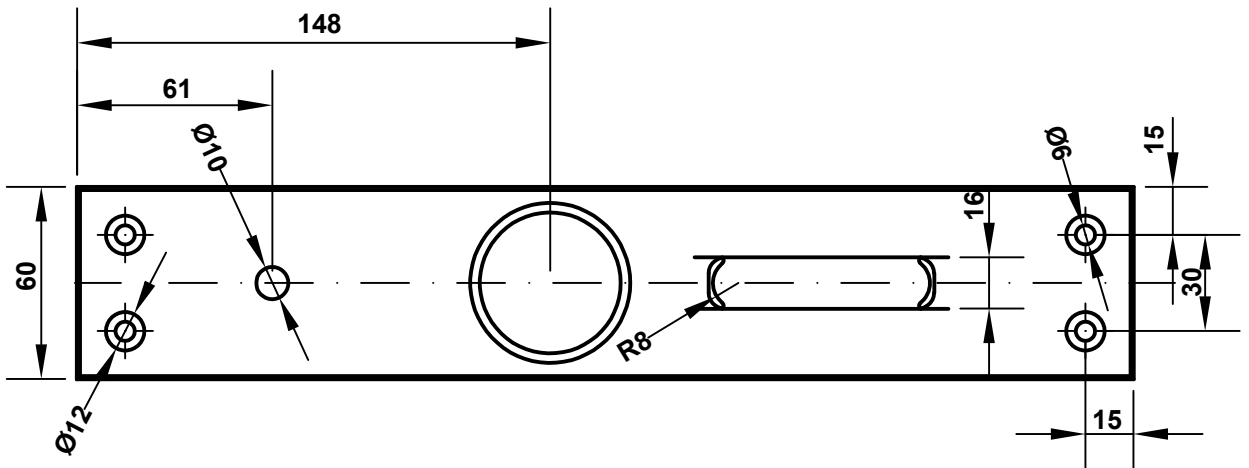


ISO tolerancije	
$\text{Ø}12f7$	-0,016
	-0,034

Mjerilo: M5:1	Datum: 20.10.2021.	Ime i prezime: Ivan Vranić	VELEUČILIŠTE U KARLOVCU Strojarski Odjel
Pozicija: 6	Sklopni crtež (broj): SK1		Materijal: Drvo
Broj crteža: RAD4		Naziv dijela: Drveni klip	

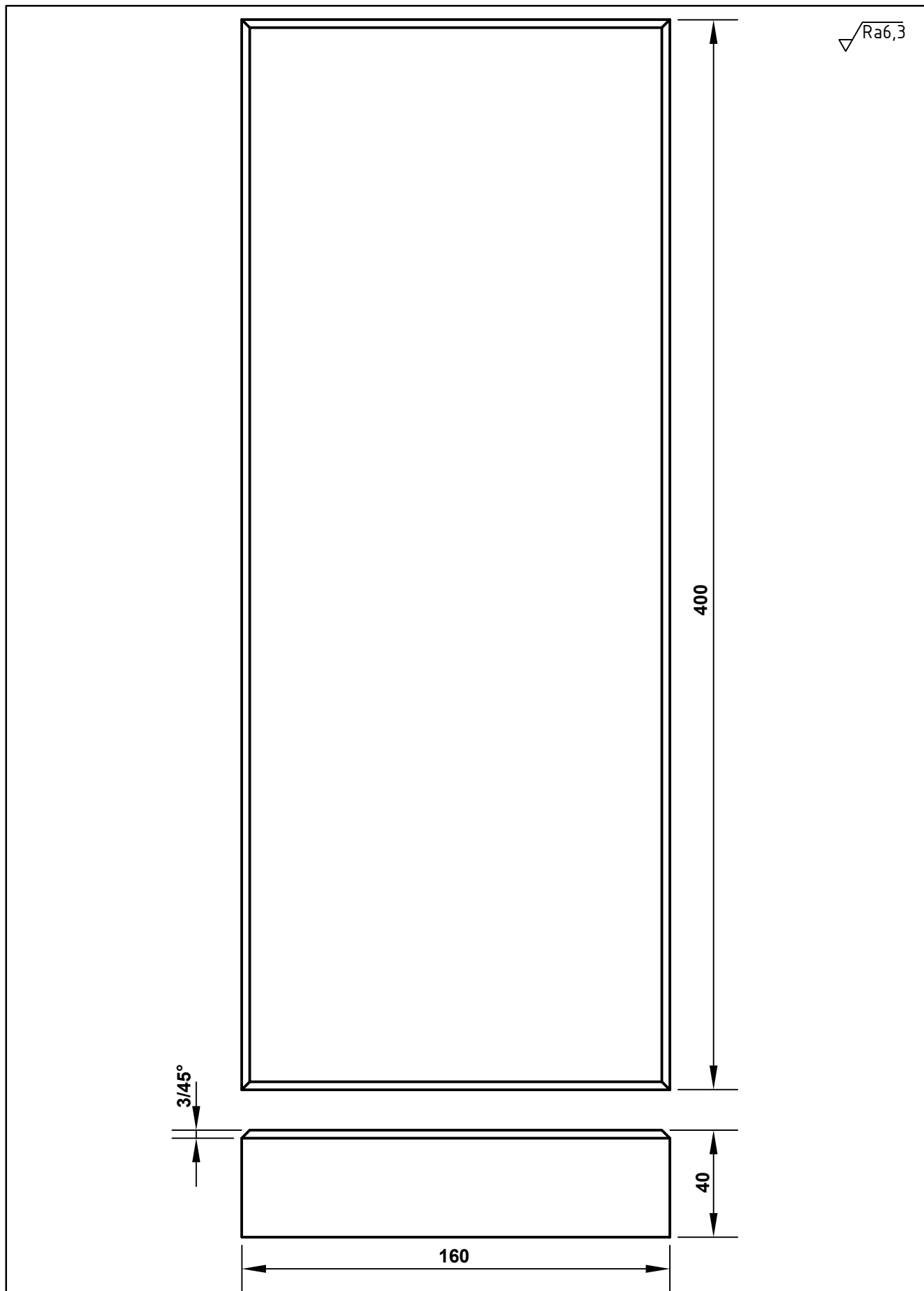
Veleučilište u Karlovcu

Ra25



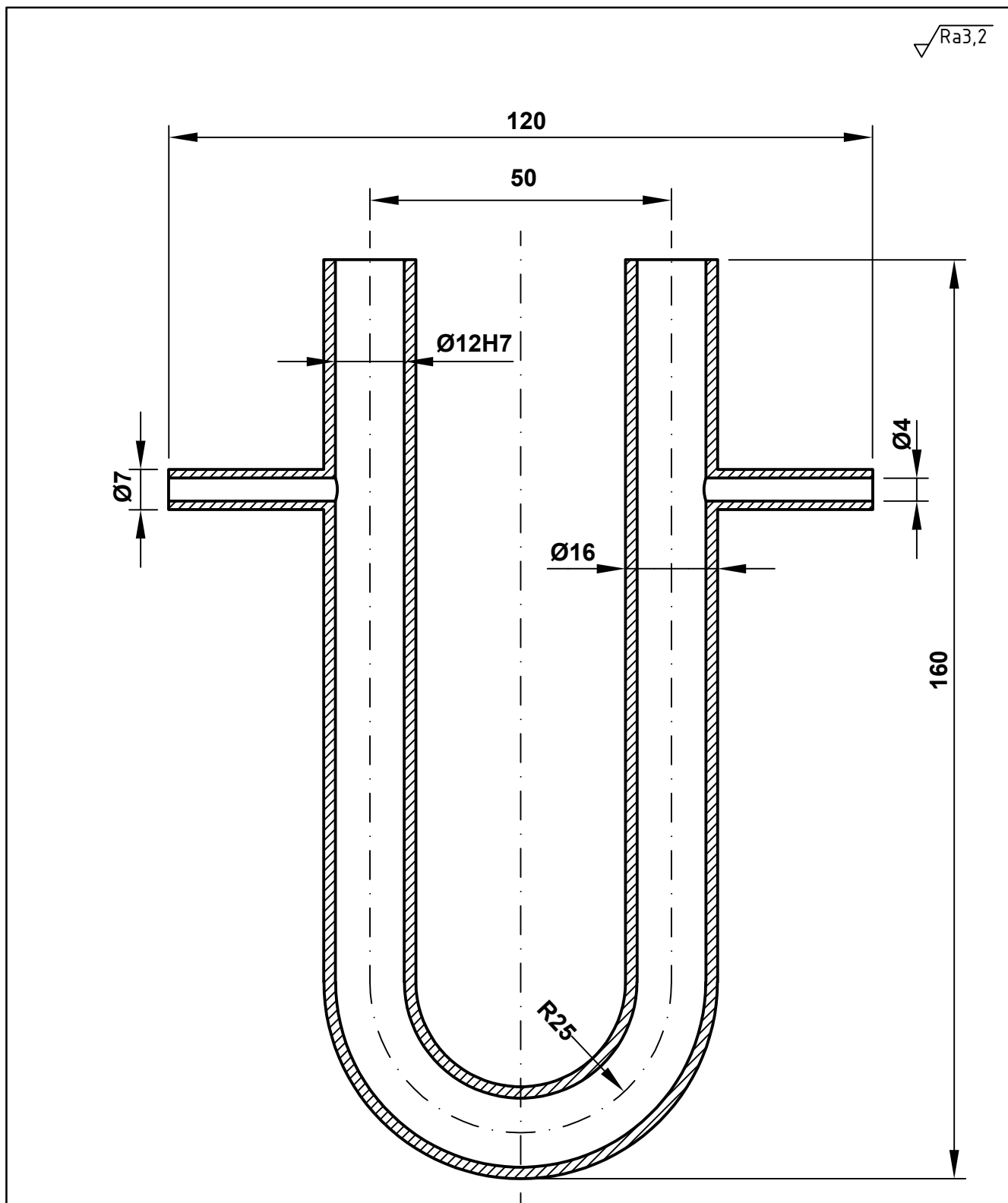
Veleučilište u Karlovcu

Mjerilo: M1:2	Datum: 20.10.2021.	Ime i prezime: Ivan Vranić	VELEUČILIŠTE U KARLOVCU Strojarski Odjel
Pozicija: 8	Sklopni crtež (broj): SK1		Materijal: PLA
Broj crteža: RAD1		Naziv dijela: Nosač	



Veleučilište u Karlovcu

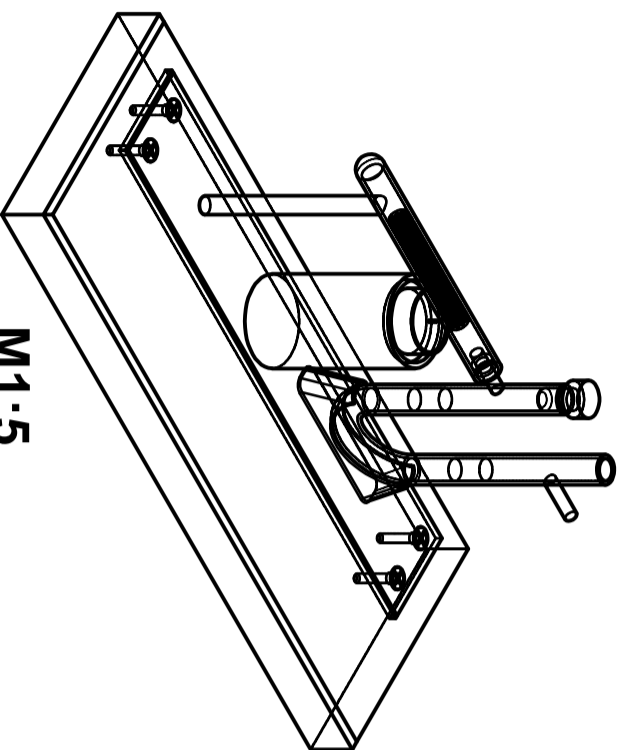
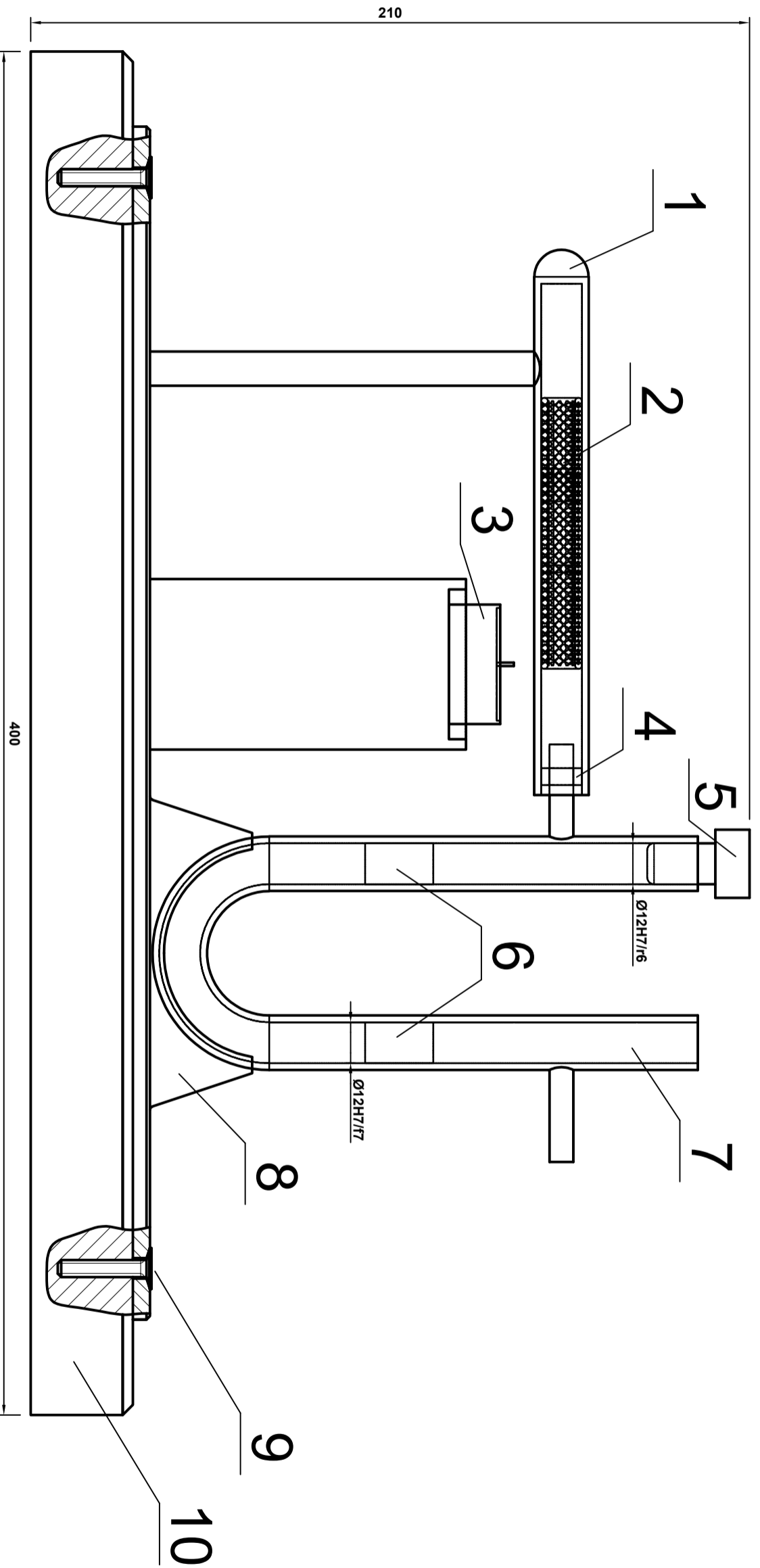
Mjerilo: M1:2	Datum: 20.10.2021.	Ime i prezime: Ivan Vranić	VELEUČILIŠTE U KARLOVCU Strojarski Odjel
Pozicija: 10	Sklopni crtež (broj): SK1		Materijal: Drvo
Broj crteža: RAD2		Naziv dijela: Postolja	



Veleučilište u Karlovcu

ISO tolerancije	
$\text{Ø}12\text{H}7$	+0,018
	0,000

Mjerilo: M1:1	Datum: 20.10.2021.	Ime i prezime: Ivan Vranić	VELEUČILIŠTE U KARLOVCU Strojarski Odjel
Pozicija: 7	Sklopni crtež (broj): SK1	Materijal: Borosilikatno staklo	
Broj crteža: RAD3	Naziv dijela: U-cijev		



M1:5

Poz.	Naziv dijela	Kom.	Standard (crtež br.)	Materijal	Dimenzije	Masa (kg)
10	Postolje	1	RAD2	Drvo	400x160x40	1,2
9	Vijak za drvo	4	DIN 97	Č.0245	M5,5x30	0,003
8	Nosač	1	RAD1	PLA	330x60x119,5	0,2
7	U - cijev	1	RAD3	Borosilikatno staklo	Ø16x160	0,065
6	Drveni klip	2	RAD4	Drvo	Ø12x20	0,001
5	Čep	1	-	Drvo	Ø20x25	0,001
4	Gumena brtva	1	-	Guma	Ø12x6	0,001
3	Svijeća (izvor topline)	1	-	-	Ø40x15	0,01
2	Regenerator	1	-	Čelična mrežica	Ø12x100	0,002
1	Epruveta	1	RAD5	Borosilikatno staklo	Ø16x160	0,025

Datum		Ime i prezime		Potpis	
20.10.2021.		Ivan Vrančić			
20.10.2021.		Ivan Vrančić			
Pregledao					

VELEUČILIŠTE U KARLOVCU
Strojarski Odjel

ISO dosjed	
Ø12H7/6	-0,003
	-0,041
	+0,052
Ø12H7/f7	+0,016

Mjerilo:	Naziv sklopa:	Škol. god.:	Broj crteža:	Semestar:
M1:2	Maketa termoakustičnog motora	2020./2021.	SK1	6