

KARAKTERISTIKE I PRINCIP RADA POJAČALA SNAGE KLASE A, B I AB

Arlov, Nino

Undergraduate thesis / Završni rad

2021

Degree Grantor / Ustanova koja je dodijelila akademski / stručni stupanj: **Karlovac
University of Applied Sciences / Veleučilište u Karlovcu**

Permanent link / Trajna poveznica: <https://um.nsk.hr/um:nbn:hr:128:922087>

Rights / Prava: [In copyright](#)/[Zaštićeno autorskim pravom.](#)

Download date / Datum preuzimanja: **2024-09-05**



VELEUČILIŠTE U KARLOVCU
Karlovac University of Applied Sciences

Repository / Repozitorij:

[Repository of Karlovac University of Applied
Sciences - Institutional Repository](#)



zir.nsk.hr



DIGITALNI AKADEMSKI ARHIVI I REPOZITORIJ

VELEUČILIŠTE U KARLOVCU

STROJARSKI ODJEL

PREDDIPLOMSKI STRUČNI STUDIJ MEHATRONIKE

NINO ARLOV

**KARAKTERISTIKE I PRINCIP RADA
POJAČALA SNAGE A, B I AB KLASE**

ZAVRŠNI RAD

KARLOVAC, 2021. godina.

VELEUČILIŠTE U KARLOVCU

STROJARSKI ODJEL

PREDDIPLOMSKI STRUČNI STUDIJ MEHATRONIKE

NINO ARLOV

**KARAKTERISTIKE I PRINCIP RADA
POJAČALA SNAGE A, B I AB KLASSE**

ZAVRŠNI RAD

Mentor:

dr.sc. Vladimir Tudić, prof. v.š.

KARLOVAC, 2021. godina.



VELEUČILIŠTE U KARLOVCU
Karlovac University of Applied Sciences

Klasa:
602-11/___-01/___

Ur.broj:
2133-61-04-___-01

Datum:
12.07.2021.

ZADATAK ZAVRŠNOG / DIPLOMSKOG RADA

Ime i prezime	Nino Arlov		
OIB / JMBG			
Adresa			
Tel. / Mob./e-mail			
Matični broj studenta			
JMBAG			
Studij (staviti znak X ispred odgovarajućeg studija)	<input checked="" type="checkbox"/> preddiplomski	<input type="checkbox"/> specijalistički diplomski	
Naziv studija	Stručni studij mehatronike		
Godina upisa			
Datum podnošenja molbe			
Vlastoručni potpis studenta/studentice			

Naslov teme na hrvatskom: Karakteristike i princip rada pojačala snage klase A , B i AB

Naslov teme na engleskom: Characteristics and principle of operation of power amplifiers of class A, B and AB

Opis zadatka: U završnom radu potrebno je opisati način na koji se izvode pojačala snage zadanih klasa te kako ona rade s primjenom u elektronici. U teorijskom dijelu rada objasniti način rada pojačala snage klase A , B i AB te objasniti elemente od kojih se izvode pojačala. U eksperimentalnom dijelu rada provesti proračun spoja, simulacije i spojne sheme elemenata te očitati dijagrame izlaznih signala iz pojačala snage.

Mentor:

Predsjednik Ispitnog povjerenstva:

IZJAVA

Izjavljujem da sam ja, student Nino Arlov, matični broj studenta: 0112617080, upisan na preddiplomski stručni studij mehatronike, radio ovaj završni rad samostalno, primjenom znanja koje sam stekao na Veleučilištu u Karlovcu, uz pomoć mentora i korištenjem stručne literature.

Zahvaljujem se svima koji su mi pružili podršku tijekom studiranja najviše mojoj obitelji i posebno mentoru dr.sc. Vladimir Tudić, prof. v.š. koji mi je puno pomogao sa svojim stručnim znanjem u pisanju ovog završnog rada.

Karlovac , 06.09.2021.

Nino Arlov

SAŽETAK

Završni rad podijeljen je u dva dijela, teorijski i eksperimentalni dio. U teorijskom dijelu opisan je način rada pojačala snage klase a, b i ab te su opisane elektroničke komponente od kojih su izrađena pojačala snage.

U eksperimentalnom dijelu rada prikazane su električne sheme i dijagrami koji prikazuju izlazne veličine te izobličenja signala. Na temelju toga će biti prikazana usporedba između zadanih klasa pojačala.

Na temelju prikazanih usporedbi izobličenja signala iz pojačala snage bit će izvučen zaključak.

Ključne riječi: pojačala snage, klase pojačala snage, elektroničke komponente, izobličenja signala.

SUMMARY

The final paper is divided into two parts, theoretical and experimental part. The theoretical part describes the mode of operation of power amplifiers of class a, b and ab and describes the electronic components from which power amplifiers are made.

The experimental part of the paper presents electrical diagrams and diagrams showing the output quantities and signal distortions. Based on that it will show a comparison between the given classes of amplifiers.

Based on the presented comparisons of signal distortion from the power amplifier, a conclusion will be drawn.

Keywords: power amplifiers, power amplifier classes, electronic components, signal distortion.

SADRŽAJ

1. UVOD	1
1.1. Kratka povijest pojačala snage	1
2. TEORIJSKI DIO	2
2.1. Pojačala snage	2
2.2. Aktivne elektroničke komponente	4
2.2.1. Bipolarni tranzistori	4
2.2.2. Unipolarni tranzistori	6
2.2.3. Dioda	7
2.3. Pasivne elektroničke komponente	9
2.3.1. Otpornici	9
2.3.2. Kondenzatori	11
2.4. Klase pojačala snage.....	13
2.4.1. Klasa A	14
2.4.2. Klasa B	16
2.4.3. Klasa AB.....	17
2.4.4. Ostale klase pojačala.....	19
3. EKSPERIMENTALNI DIO	20
3.1. Simulacija sheme pojačala klase A	20
3.2. Simulacija sheme pojačala klase B	25
3.3. Simulacije shema pojačala klase AB	28
4. ZAKLJUČAK	31
LITERATURA	32

POPIS SLIKA

Slika 1. Predodžba pojačala sa generatorom i trošilom.....	2
Slika 2. Predodžba bipolarnog NPN i PNP tranzistora	4
Slika 3. Predodžba područja rada bipolarnih tranzistora	5
Slika 4. Predodžba simbola unipolarnih tranzistora	6
Slika 5. Predodžba simbola diode	7
Slika 6. Predodžba različitih tipova dioda	8
Slika 7. Predodžba očitavanja vrijednosti otpora pomoću boje.....	9
Slika 8. Predodžba otpornika.....	10
Slika 9. Predodžba promjenjivog otpornika (potenciometar).....	10
Slika 10. Predodžba simbola električnog kondenzatora	11
Slika 11. Predodžba različitih vrsta kondenzatora	12
Slika 12. Predodžba klasifikacije pojačala prema kutu vođenja.....	13
Slika 13. Predodžba sheme i radne karakteristike pojačala klase A.....	14
Slika 14. Predodžba sheme i radne karakteristike pojačala klase B.....	16
Slika 15. Predodžba sheme i radne karakteristike pojačala klase AB	17
Slika 16. Predodžba provođenja signala kod klasa pojačala	18
Slika 17. Predodžba iz softvera - Shema osnovnog pojačala snage klase A	20
Slika 18. Predodžba sheme sa izmjerenim efektivnim vrijednostima struja.....	21
Slika 19. Predodžba iz softvera - Ulazni signal amplitude 10V.....	22
Slika 20. Predodžba iz softvera - Izlazni pojačani signal pojačala klase A	23
Slika 21. Predodžba iz softvera - Izlazni signal sa povećanim faktorom pojačanja	24
Slika 22. Predodžba iz softvera - Shema pojačala klase B.....	25
Slika 23. Predodžba iz softvera - Ulazni sinusni signal pojačala klase B.....	27
Slika 24. Predodžba iz softvera - Izlazni signal pojačala klase B.....	27
Slika 25. Predodžba iz softvera - Ulazni i izlazni signal pojačala klase B	27
Slika 26. Predodžba iz softvera - Shema spoja pojačala snage klase AB	28
Slika 27. Predodžba iz softvera - Ulazni sinusni signal amplitude 5V.....	29
Slika 28. Predodžba iz softvera - Izlazni signal pojačala klase AB	29
Slika 29. Predodžba iz softvera - Usporedba ulaznog i izlaznog signala klase AB.....	29
Slika 30. Predodžba iz softvera - Shema pojačala s istosmjernim izvorima u bazi.....	30
Slika 31. Predodžba iz softvera - Ulazni i izlazni signal pojačala AB klase.....	30

1.UVOD

U ovom radu bit će objašnjena pojačala snage koja se koriste za pojačavanje električnih signala, najviše pažnje u ovom radu bit će posvećeno klasama pojačala te njihovim izlaznim karakteristikama i svojstvima pojedine klase pojačala.

Korištenjem programskog sučelja Multisim, provede se simulacije rada i izlaznih karakteristika iz pojačala klase A, B i AB te usporediti konačne rezultate.

Pojačala snage sastavljena su od aktivnih i pasivnih elektroničkih komponenti, od kojih aktivne komponente mogu biti tranzistori (bipolarni ili unipolarni), operacijska pojačala, a pasivne komponente su otpornici i kondenzatori. Komponente od kojih su sastavljena pojačala snage će biti također opisana u ovom radu.

1.1. Kratka povijest pojačala snage

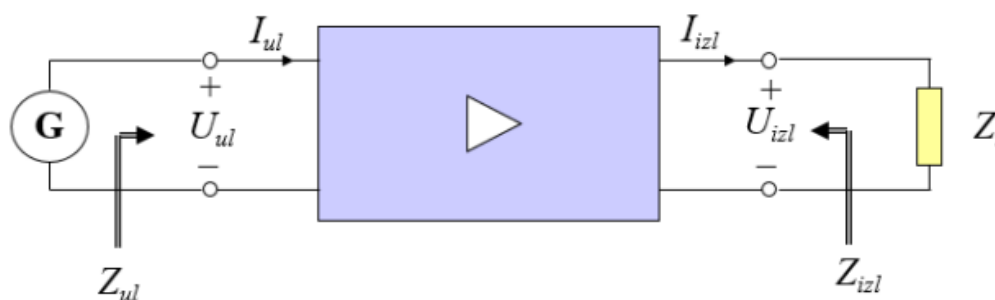
Prvo audio pojačalo je izradio Lee de Forrest 1906. Godine pomoću pomoću vakuumske cijevi s oblikom triode. Ionizirani plinovi, zagrijani te zatvoreni u djelomično vakumiranim staklenim cijevima su se koristili za pojačanje signala.

Prva komercijalna pojačala koja su koristila cijevi radili su u klasama A i AB. Ona su se masovno koristila početkom 60-tih godina, odnosno do pronalaska tranzistora koji su se kasnije počeli koristiti u radu pojačala. Prvi tranzistori korišteni u izradi pojačala bili su germanijski, problem kod germanijskih tranzistora je bio taj što su bili previše osjetljivi na visoke temperature. Prvi silicijski tranzistori su bili NPN. U početku su se koristili kao i germanijski tranzistori, u pojačalima koja su imala transformator na izlazu. Najveći nedostatak transformatora je bila relativno visoka cijena. Prva pojačala koja nisu imala transformator na izlazu su imala kvazi-komplementarni spoj, a komplementarna pojačala pojavila su se tek krajem 60-tih godina, njihovom pojavom omogućena je konstrukcija simetričnih pojačala koja su imala puno manja izobličenja. [2]

2. TEORIJSKI DIO

2.1. Pojačala snage

Općenito pojačalo u elektrotehnici označava linearni elektronički sklop koji se koristi za pojačavanje električkih signala. Električni signal koji se pojačava može biti strujni ili naponski, s time da ovisno kakva veličina je dovedena na ulaz ta veličinu će se dobiti pojačana na izlazu tog pojačala. Stoga pojačava li se strujni električni signal na izlazu pojačala dobiva se pojačani strujni električni signal, ista analogija vrijedi za naponski električni signal. Izvor ulaznog električnog signala priključen je na ulazne priključke pojačala, dok se izlazni priključci pojačala spajaju na trošilo kojem se predaje pojačani izlazni signal što je i prikazano na slici 1.



Slika 1. Predodžba pojačala sa generatorom i trošilom

Pojačalo na slici 1. prikazano je plavom bojom i kvadratnim kućištem sa simbolom trokuta zbog toga što se samo pojačalo predstavlja kao kutija u kojoj se nalaze aktivne i pasivne elektroničke komponente. Aktivne elektroničke komponente su tranzistori (bipolarni ili unipolarni), a pasivne elektroničke komponente su diode, otpornici i linearne reaktivne komponente (kondenzatori i zavojnice). Prilikom djelovanja aktivnih elektroničkih komponenti kao što su tranzistori dolazi do pojačanja signala u pojačalu. Da bi aktivne elektroničke komponente ispravno radile potrebno ih je dovesti u odgovarajuće radno područje, to je područje u kojem dolazi do izražaja pojačivačko djelovanje aktivnih komponenti. U to stanje potrebno za normalan rad se dovode djelovanjem istosmjernog napona i struje. [1]

Ako se pojačava strujni signal uz pomoć pojačala koje je projektirano pomoću bipolarnog tranzistora, tada je potrebno dovesti tranzistor u normalno aktivno područje gdje je faktor strujnog pojačanja tranzistora puno veći od 1.

U ovom slučaju tranzistor kao aktivna elektronička komponenta se dovodi u odgovarajuće radno područje tako da se na njegove elektrode dovede istosmjerni napon što daje zaključak da pojačalo u radu uvijek mora biti spojeno na izvor napona. Pojačalo pojačava signal tako što ulaznoj snazi električnog signala dodaje snagu pojačala iz istosmjernog izvora.

$$P_{iz} = P_{ul} + (1 - K)P_0 \quad (1)$$

Jednadžba (1) prikazuje da je izlazna snaga P_{iz} pojačala jednaka zbroju ulazne snage P_{ul} i unutarnje snage pojačala P_0 . K u jednadžbi je broj između 0 i 1. $(1 - K)$ u jednadžbi označava gubitak snage zbog povećanja nivoa izmjeničnog signala.

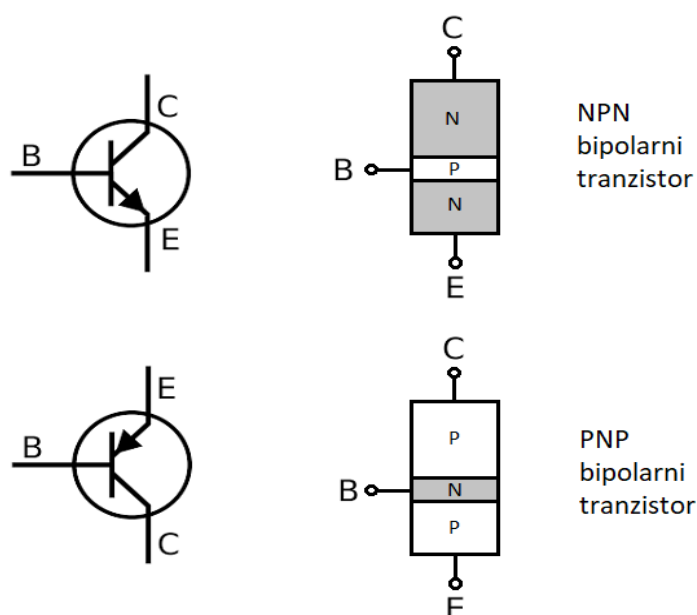
Pojačala snage imaju zadatak predati trošilu što veću izmjeničnu snagu uz što manje izobličenja signala i što veći stupanj korisnog djelovanja. Korisnost za pojačala snage kao energetska jedinica je vrlo važan faktor. Korisnost predstavlja odnos izlazne izmjenične snage P_{iz} i ukupne snage privedene pojačalu P_0 . Pojačalo snage treba promatrati kao sklop koji vrši pretvorbu istosmjerne energije izvora napajanja u izmjeničnu energiju frekvencije jednake pobudnoj frekvenciji. S obzirom da s većim signalima, tranzistori pojačala snage ne rade u linearnom režimu, nego dolazi do izražaja nelinearnost njihovih karakteristika. Iako pojačala snage rade s velikim signalima, linearnost je jedno od ključnih svojstava, te se njihovim projektiranjem nelinearna izobličenja izlaznog signala nastoje maksimalno smanjiti.

2.2. Aktivne elektroničke komponente

2.2.1. Bipolarni tranzistori

Tranzistori su aktivni elektronički elementi s trima elektrodama. Razlikujemo bipolarne i unipolarne tranzistore, promjenom ulazne struje bipolarnog tranzistora upravlja se strujom u izlaznom krugu. U analognim sklopovima tranzistori se primjenjuju ponajprije za pojačavanje signala. [3]

Bipolarni tranzistori sastoje se od triju slojeva poluvodiča, s kontaktima emiter (E), baza (B) i kolektor (C). Postoje NPN-tranzistori i PNP-tranzistori. Kod NPN-tranzistora baza p-tipa poluvodiča formirana je između emitera i kolektora koji su n-tipa, dok su kod pnp-tranzistora slojevi emitera, baze i kolektora suprotnoga tipa. U radu bipolarnoga tranzistora sudjeluju oba tipa nosilaca. U normalnom aktivnom području rada tranzistora emiter injektira nosioce u bazu. Manji dio nosilaca gubi se (rekombinira) u uskoj bazi, čineći malu struju baze, a veći dio prolazi kroz bazu u kolektor, uzrokujući struju kolektora. Kod NPN -tranzistora osnovnu struju čine elektroni, a kod PNP -tranzistora šupljine. Struje emitera, baze i kolektora međusobno su proporcionalne. U najčešće korištenom spoju zajedničkog emitera mala promjena ulazne struje baze uzrokuje veliku promjenu izlazne struje kolektora, čime se ostvaruje pojačavajuće djelovanje tranzistora u pojačanju signala. Bipolarni tranzistor upotrebljava se i kao sklopka. [3]



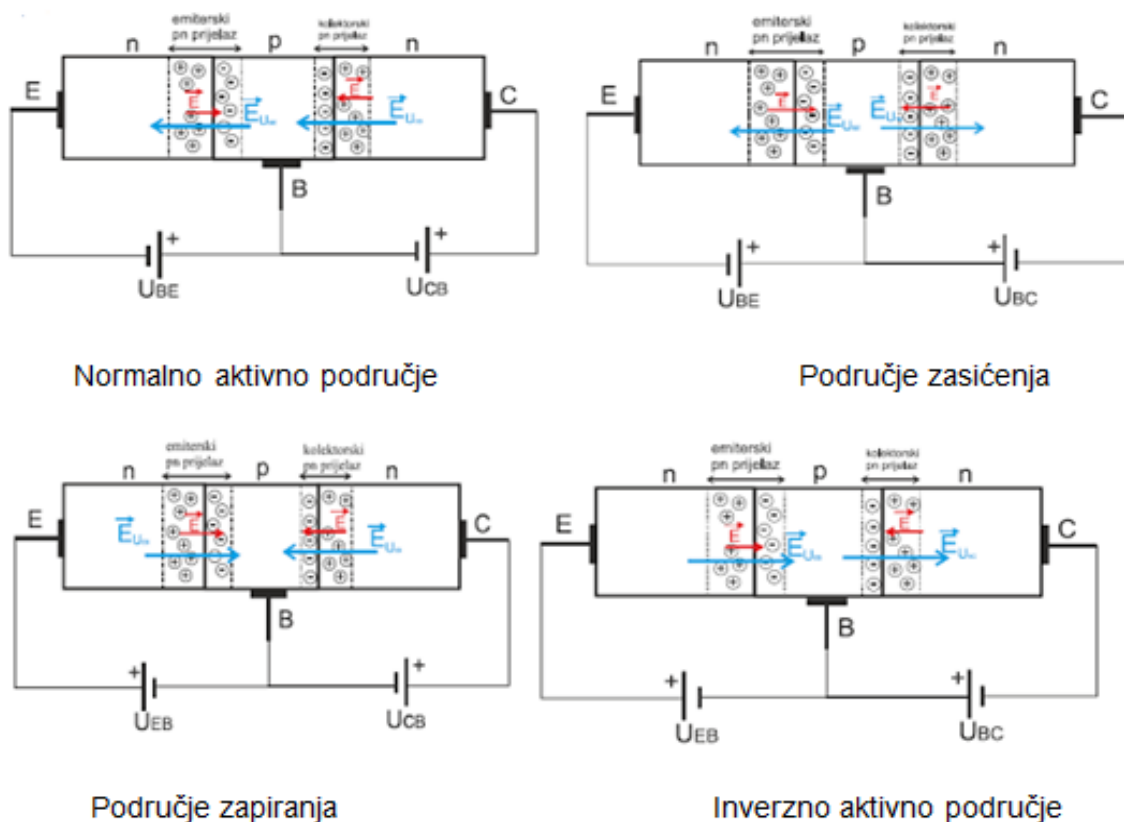
Slika 2. Predodžba bipolarnog NPN i PNP tranzistora

Izvor: <https://e-radionica.com/hr/blog/2018/04/19/vise-o-tranzistorima/>

Ovisno o polaritetu napona U_{BE} i U_{CB} moguća su četiri područja rada tranzistora:

- 1.) Normalno aktivno područje: emitorski pn prijelaz je propusno polariziran, a kolektorski nepropusno.
- 2.) Područje zasićenja: oba PN prijelaza su propusno polarizirana.
- 3.) Područje zapiranja: oba PN prijelaza su nepropusno polarizirana.
- 4.) Inverzno aktivno područje: emitorski PN prijelaz je nepropusno polariziran, a kolektorski propusno.

Kada tranzistor funkcionira kao pojačalo onda radi u normalnom aktivnom području, a kada funkcionira kao sklopka prebacuje se iz područja zapiranja u područje zasićenja i obratno. [3]



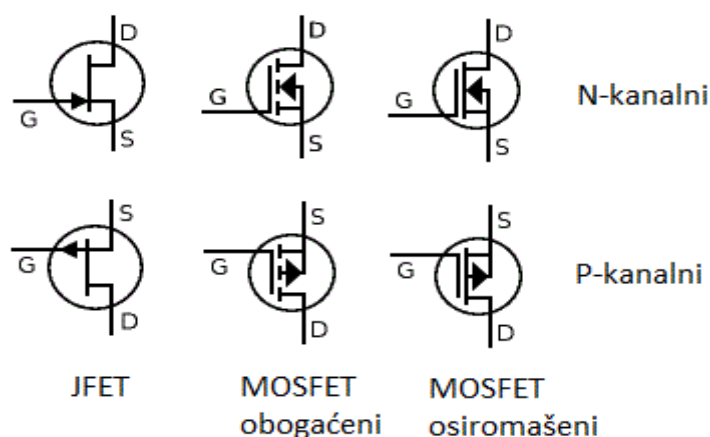
Slika 3. Predodžba područja rada bipolarnih tranzistora

Izvor:

https://loomen.carnet.hr/pluginfile.php/505232/mod_resource/content/1/TRANZISTORI.pdf

2.2.2. Unipolarni tranzistori

Unipolarni tranzistor označava se kraticom FET (engl. Field Effect Transistor – tranzistor upravljan poljem). FET ima tri osnovne elektrode: uvod (S), upravljačku elektrodu (G) i odvod (D). Naponom priključenim između uvoda i upravljačke elektrode modulira se poluvodički otpor (nazvan kanal) između uvoda i odvoda, čime se upravlja strujom odvoda. Ovisno o tipu poluvodiča u kanalu razlikuju se n-kanalni i p-kanalni FET-ovi. Rad FET-ova određuje tok samo jednoga tipa nosilaca, elektrona kod n-kanalnih i FET-ova šupljina kod p-kanalnih. [3]



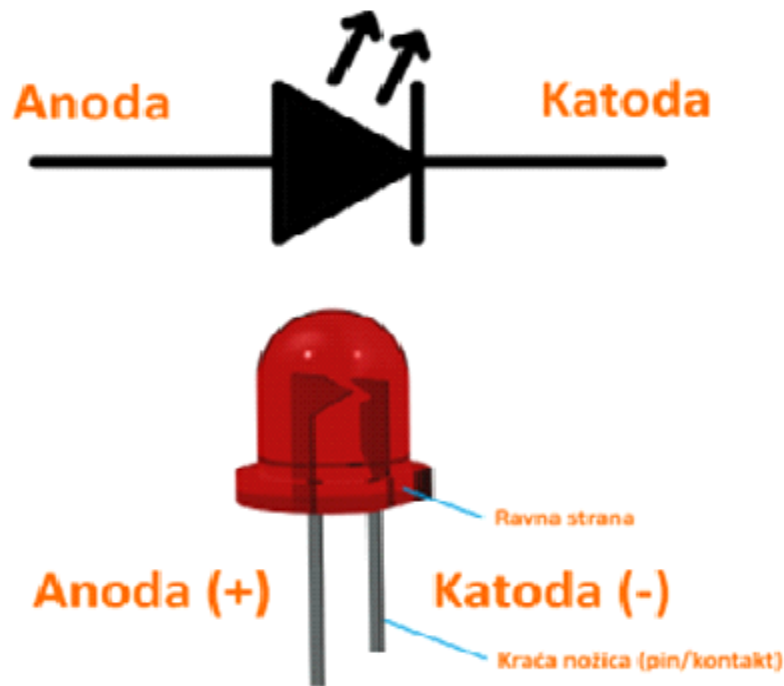
Slika 4. Predodžba simbola unipolarnih tranzistora

Izvor: <https://e-radionica.com/hr/blog/2018/04/19/vise-o-tranzistorima/>

Upravljačka elektroda električki je izolirana od kanala te se FET-ovi odlikuju velikim ulaznim otporom. Ovisno o konstrukciji rabi se više tipova FET-ova. Kod JFET-a (engl. Junction FET – spojni FET) kanal i upravljačka elektroda čine zaporno polarizirani pn-spoj, a kod MESFET-a (engl. Metal-Semiconductor FET – metalni poluvodički FET) zaporno polarizirani pn-spoj zamijenjen je zaporno polariziranim spojem metal-poluvodič. Kod MOSFET-a metalna ili polisilicijska upravljačka elektroda izolirana je od kanala tankim slojem silicijeva dioksida (SiO_2). MOSFET ima četvrtu elektrodu, podlogu (B), koja se najčešće spaja s uvodom. Poput bipolarnoga tranzistora, FET-ovi se rabe kao pojačavajući elementi ili kao naponom upravljane sklopke. Ulazni tranzistori integriranih operacijskih pojačala često su JFET-ovi, koji osiguravaju veliki ulazni otpor pojačala. Većina digitalnih integriranih sklopova izvodi se u komplementarnoj MOS-tehnici (CMOS), u kojoj se upotrebljavaju komplementarni parovi n-kanalnih i p-kanalnih MOSFET-ova. [3]

2.2.3. Diode

Diode su aktivne elektroničke komponente koje provode struju samo u jednom smjeru. Idealna dioda imat će nulti otpor u jednom smjeru, a beskonačan otpor u drugom smjeru. Iako u stvarnom svijetu diode ne mogu postići nulti ili beskonačni otpor. Umjesto toga, dioda će imati zanemariv otpor u jednom smjeru (kako bi se omogućio protok struje), a vrlo veliki otpor u suprotnom smjeru (kako bi se spriječio protok struje). Najčešće se koriste diode izrađene od silicija i germanija. [4]



Slika 5. Predodžba simbola diode

Izvor: <https://www.stem.ba/arduino-elektronika/tutorijali/item/265-led-svjetleca-dioda>

Poluvodičke diode su diode koje se najčešće koriste rade na principu PN spoja, priključak anode (A) je spojen na površinu P-tipa poluvodiča a katoda (K) na N-tip poluvodiča. Poluvodičke diode kao elektroničke komponente izrađuju se od silicija, germanija ili galijevog arsenida.

Kod propusne polarizacije struja kroz diodu je zanemariva iako je anoda pozitivnija od katode sve do tzv. napona praga koji za silicijske diode iznosi oko 0,7 V a za germanijsku oko 0,3 V , daljnjim porastom napona sužava se barijera i struja teče od anode prema katodi.

Kod zaporne polarizacije dioda anoda je na negativnijem potencijalu u odnosu na katodu. Za napone manje od napona proboja kroz diodu teče vrlo mala struja praktički zanemariva koja se naziva zaporna struja, pri određenoj vrijednosti napona dolazi do proboja PN-spoja i struja počinje naglo rasti. Većina dioda se ne primjenjuje u tom području rada, osim Zener diode.

Diode možemo podijeliti prema tipu i materijalu od kojeg su izrađene, prema tipu dijele se na poluvodička, ispravljačka, Zener dioda, tunelska dioda, kapacitivna, fotodioda, svjetleća dioda i laserska dioda. Tip diode ovisi o njenoj primjeni. Ispravljačka dioda pokazuje veliku razliku vodljivosti u propusnom i nepropusnom (zapornom) smjeru, pa se rabi u ispravljačima, usmjerivačima i demodulatorima. Zenerova dioda postaje, pri tzv. Zenerovu naponu, naglo vodljiva u nepropusnom smjeru, pa služi kao stabilizator napona. Tunelska dioda rabi se kao brza sklopka ili oscilator. Fotodioda primjenjuje unutarnji fotoefekt i vodljivost joj ovisi o osvjetljenju, pa se rabi kao pretvornik svjetlosne informacije u električnu. Svjetleća dioda ili LED svijetli pri prolasku struje i upotrebljava se kao pretvornik električne informacije u svjetlosnu. [4]



Slika 6. Predodžba različitih tipova dioda

Izvor: <http://www.tevetron.hr/hr/webshop/diode-zener-dioda-0.3w/10>

2.3. Pasivne elektroničke komponente

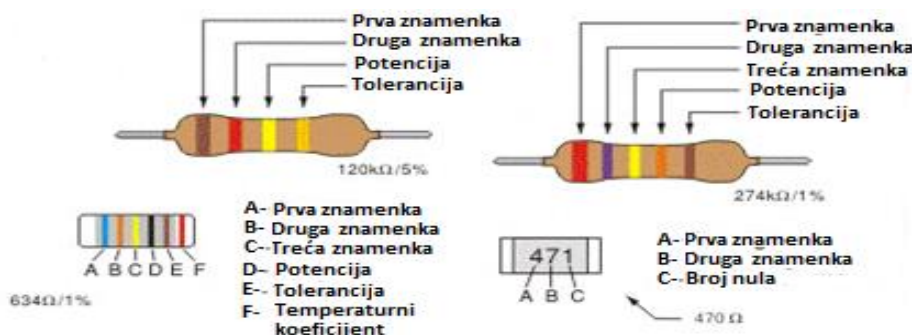
2.3.1. Otpornici

Otpornik je pasivna elektronička komponenta koja pruža otpor struji, pri čemu je odnos između jakosti struje i napona između priključaka u skladu s Ohmovim zakonom. Karakteristična veličina otpornika je električni otpor koji je jednak naponu na otporniku podijeljenom sa strujom koja protječe kroz otpornik. [4]

Ohmov zakon:
$$I = \frac{U}{R} [\Omega] \quad (2)$$

Otpornik se koristi kao element električnih mreža i elektroničkih sklopova. Otpornici se koriste za stvaranje poznatog naponsko-strujnog odnosa u električnim krugovima. Ako je struja u krugu poznata, tada se otpornik koristi za stvaranje poznate razlike potencijala proporcionalne toj struji. Obrnuto, ukoliko je poznata razlika potencijala između dviju točaka u krugu, tada se otpornik može koristiti za stvaranje poznate struje proporcionalne toj razlici potencijala. [4]

Označavanje otpornika bojom, prva boja s lijeve strane je vrijednost otpora, druga boja je drugi broj, treća boja je multiplikator tj. Određuje koliko nula treba dodati nakon prva dva broja. Četvrta boja je tolerancija vrijednosti otpora. Većina ugljenih otpornnika ima zlatnu boju, što znači da je vrijednost unutar +/- 5%, nazivne vrijednosti.

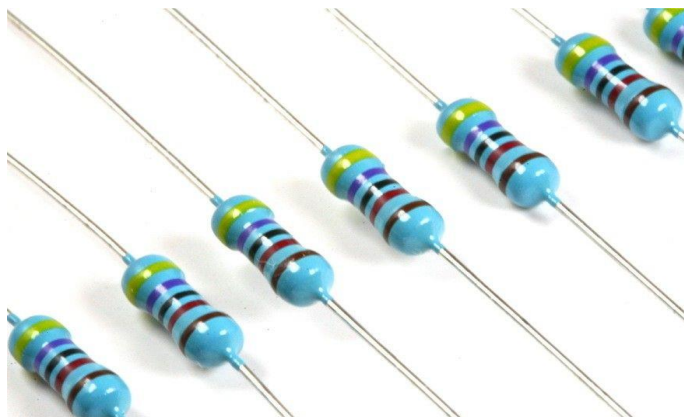


Slika 7. Predodžba očitavanja vrijednosti otpora pomoću boje

Izvor: <https://www.stem.ba/arduino-elektronika/tutorijali/item/304-kako-ocitati-vrijednost-otpornika>

Razlikuju se linearni i nelinearni otpornici. Od linearnih otpornika, u kojima se struja mijenja linearno s naponom koji je na njih priključen, najviše se proizvode žičani i slojni otpornici. Žičani otpornici izrađuju se namatanjem izolirane otporne žice ili neizolirane vrpce, načinjene od različitih slitina (bakarnih, manganovih, niklovih i kromovih), na izolacijsko tijelo i mogu imati vrlo uske tolerancije. Slojni otpornici većinom su ugljeni, metalni i metalooksidni. Proizvode se napanjanjem sloja ugljika, nikla i kroma ili metalnog oksida pretežito na valjkasta, keramička ili staklena tijela. [4]

Od nelinearnih otpornika najpoznatiji su termistori ili temperaturno ovisni otpornici, s negativnim i s pozitivnim temperaturnim koeficijentom otpora, te varistori, kojima je otpor naponski ovisan. Oni većinom služe za zaštitu od preopterećenja elemenata strujnoga kruga. Osim stalnih, proizvode se i promjenjivi otpornici (potenciometri) s tri priključka, potenciometri su manje snage i pretežito služe kao naponska dijelila. [4]



Slika 8. Predodžba otpornika

Izvor: <http://resonator1.blogspot.com/2013/07/otpornici.html>

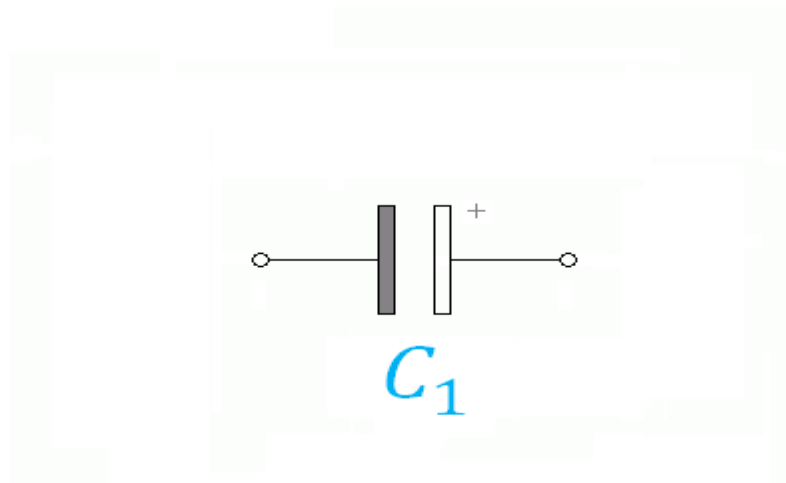


Slika 9. Predodžba promjenjivog otpornik (potenciometar)

Izvor: <https://hr.wikipedia.org/wiki/Potenciometar>

2.3.2. Kondenzatori

Kondenzatori su pasivne elektroničke komponente, kojima je osnovno svojstvo sposobnost pohrane energije u obliku električnoga naboja razdvojenoga priključenjem električnoga napona između dviju vodljivih ploha (elektrode, kondenzatorske ploče) međusobno odvojenih nevodljivim slojem (izolator). Ta se sposobnost naziva električni kapacitet. Kondenzatori su uz otpornike jedna od najčešće korištenih komponenta u električnim sklopovima, gdje ih koristimo kako bismo ublažili naponske oscilacije, za korekciju rezonantne frekvencije, filtriranje napona. [4]



Slika 10. Predodžba simbola električnog kondenzatora

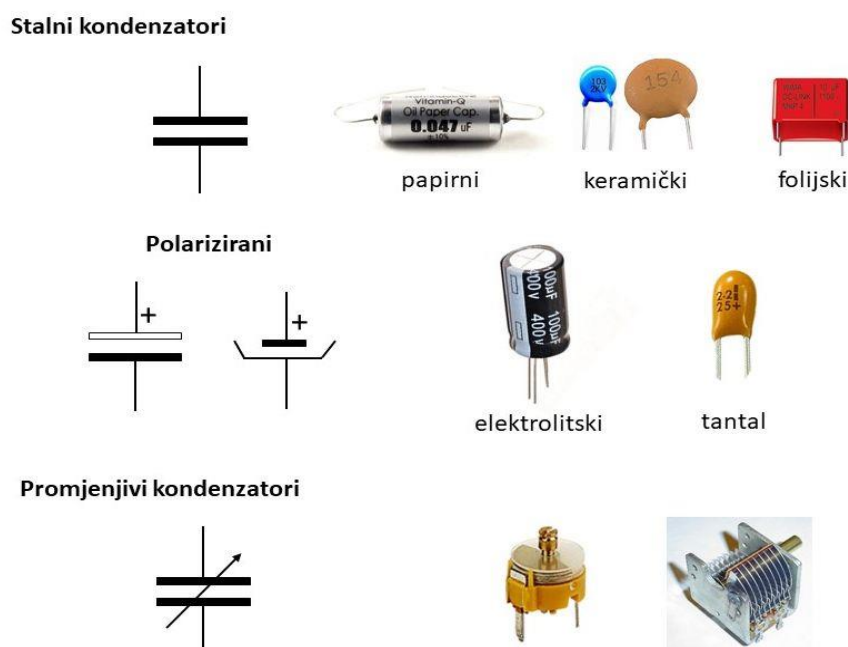
Kondenzatori se u električnim shemama označavaju sa slovom C. Kapacitet pločastoga kondenzatora razmjernan je dielektričnoj permitivnosti ϵ izolatora i to je veći što je veća površina ploča S te što je manji razmak d između njih. U formuli je prikazan izraz za kapacitet kondenzatora.

$$C = \epsilon \frac{S}{d} \quad (3)$$

Karakteristična veličina kondenzatora je električni kapacitet C koji se izražava u faradima (F). Kako je kapacitet od 1 farada vrlo velik, kondenzatori koje susrećemo u praksi imaju mnogo manje kapacitete, reda veličine 1 pF – 10 mF.

U elektrotehnici i elektronici (gdje je kondenzator pasivna komponenta) postoji potreba za velikim rasponom kapaciteta i drugih radnih svojstava (probojni napon, faktor gubitaka, tolerancija, dimenzije, temperaturna stabilnost), pa se proizvode tehnološki različite vrste kondenzatora, na primjer s folijama od različitih polimera, keramički, elektrolitski i tako dalje. Za potrebe ugađanja titrajnih krugova, izrađuju se kondenzatori promjenjivog kapaciteta, jer se uz nepromjenjiv induktivitet promjenom kapaciteta mijenja rezonantna frekvencija titrajnog kruga. [4]

Kondenzatori se razlikuju prema vrsti izolatora (npr. zrak, tinjac, ulje, papir, plastika, staklo, keramika) te po obliku i izvedbi elektroda (pločasti, sferni, cilindrični). U nekim se izvedbama elektrode mogu pomicati, čime se mijenja električni kapacitet (promjenljivi kondenzatori). Na tom se načelu temelje i elektrokemijski kondenzatori vrlo velikih kapaciteta – superkondenzatori. Kondenzatori se uvelike rabe u električnim strujnim krugovima: od energetskih krugova, preko titrajnih krugova za bežični prijenos signala, do integriranih krugova, gdje električni kondenzator čini mikrometarski tanak nevodljiv sloj između dvaju vodljivih slojeva poluvodiča. [4]



Slika 11. Predodžba različitih vrsta kondenzatora

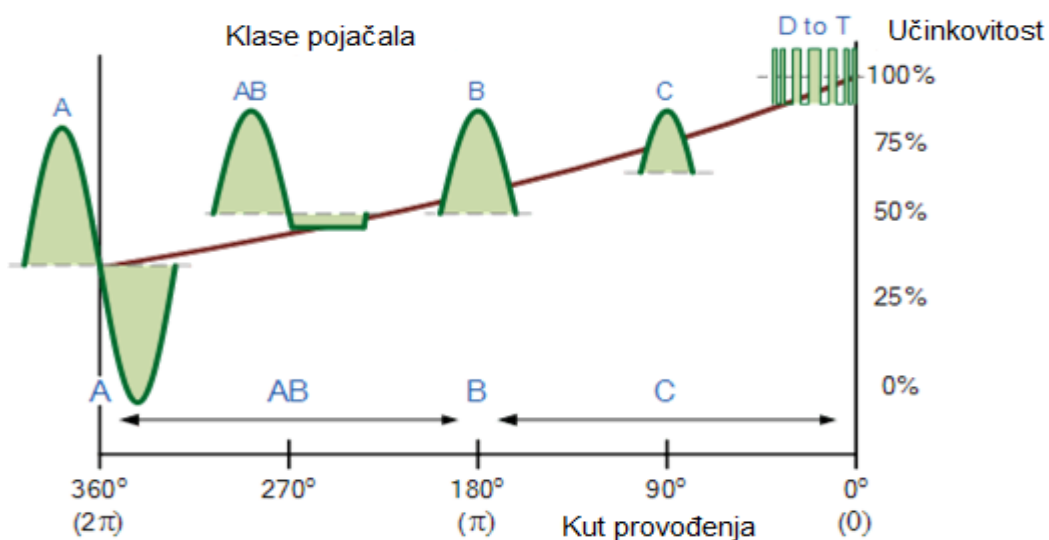
Izvor: https://edutorij.e-skole.hr/share/proxy/alfresco-noauth/edutorij/api/proxy-guest/b11cdcfabab1-4778-b12e-14d7386bf96b/html/2529_Kapacitet_i_kondenzator.html

2.4. Klase pojačala snage

Klase pojačala su prikazi performansi i karakteristika pojačala. Različite vrste pojačala daju različite reakcije pri prolasku struje kroz njih. Prema njihovim specifikacijama, pojačalima se dodjeljuju različita slova abecede koje predstavljaju njihove klase. Klase pojačala uglavnom su podijeljene u dvije osnovne skupine. Prva su klasično upravljana pojačala s kutom vođenja koja tvore uobičajene klase pojačala A, B, AB i C, koje su definirane duljinom stanja njihove vodljivosti na nekom dijelu izlaznog valnog oblika. Pojačala klase A, B i AB biti će detaljno objašnjena u daljnjem tekstu.

Drugi skup pojačala su novije takozvane „komutacijske“ klase pojačala D, E, F, G, S, T itd., koje koriste digitalne krugove i modulaciju širine impulsa (PWM) za stalno prebacivanje signala između potpuno uključenog i potpuno isključenog signala.

Klase pojačala predstavljaju omjer ulaznog ciklusa kada struja prolazi kroz pojačalo. Ulazni ciklus je kut vodljivosti koji proizlazi iz sinusoidne valne vodljivosti na ulazu pojačala. Ovaj kut vođenja je proporcionalan s vremenom pojačala tijekom cijelog ciklusa. Ako je pojačalo uvijek uključeno tijekom ciklusa, kut provođenja bit će 360 stupnjeva. Dakle, ako pojačalo pruža kut provođenja od 360 stupnjeva, tada je pojačalo koristilo cijeli ulazni signal, a aktivni element je provodio tijekom cijelog vremenskog razdoblja sinusoidnog ciklusa. [5]



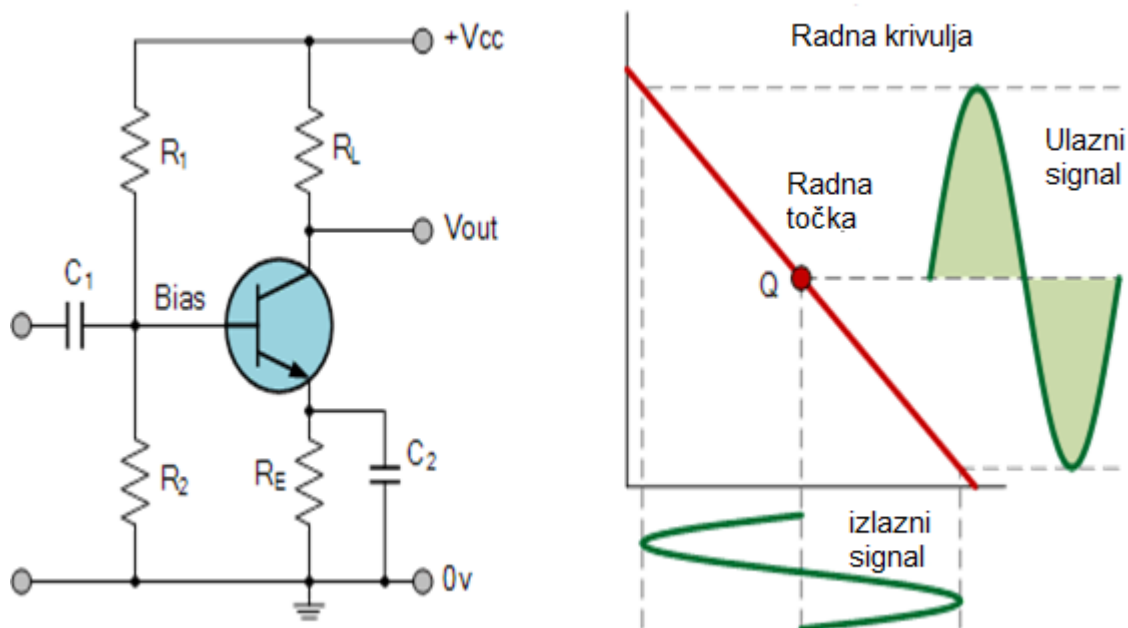
Slika 12. Predodžba klasifikacije pojačala prema kutu vođenja

Izvor: <https://www.electronics-tutorials.ws/amplifier/amplifier-classes.html>

2.4.1. Klasa A

Pojačala klase A najčešći su tip pojačala jer koriste samo jedan izlazni tranzistor (bipolarni, FET itd.) u svom dizajnu pojačala. Tranzistor se nalazi u normalnom aktivnom području što mu omogućuje provođenje struje kroz punih 360 stupnjeva ulaznog signala, bitno je naglasiti da se statička radna točka (Q) nalazi na sredini dinamičkog radnog pravca. U radu pojačala klase A tranzistor radi cijelo vrijeme, što je jedan od glavnih nedostataka klase A. [5]

Pojačala klase A smatraju se najboljom klasom zbog jednostavnosti dizajna pojačala, imaju izvrsnu linearnost, visoko pojačanja i nisku razinu izobličenja signala kada su pravilno projektirana. Pojačalo klase A radi u linearnom dijelu svojih karakterističnih krivulja, izlazni uređaj provodi kroz punih 360 stupnjeva izlaznog valnog oblika. Tada je pojačalo klase A ekvivalentno izvoru struje. [6]



Slika 13. Predodžba sheme i radne karakteristike pojačala klase A

Izvor: <https://www.electronics-tutorials.ws/amplifier/amplifier-classes.html>

Prednosti klase A :

Pojačala klase A su jednostavnija od drugih klasa, dizajn klasa AB i B zahtijeva dva povezana uređaja u krugu, svaki se koristi za obradu jedne polovice valnog oblika, a klasa A koristi samo jedan uređaj u radu.

Budući da uređaj radi cijelo vrijeme, ne postoji vrijeme uključivanja, nema problema s pohranom naboja i općenito ima bolje performanse na visokim frekvencijama i stabilnosti povratne petlje.

Unatoč prednostima i visokoj linearnosti, zasigurno ima mnogo ograničenja. Zbog kontinuiranog provođenja, pojačala klase A donose veliki gubitak snage. [6]

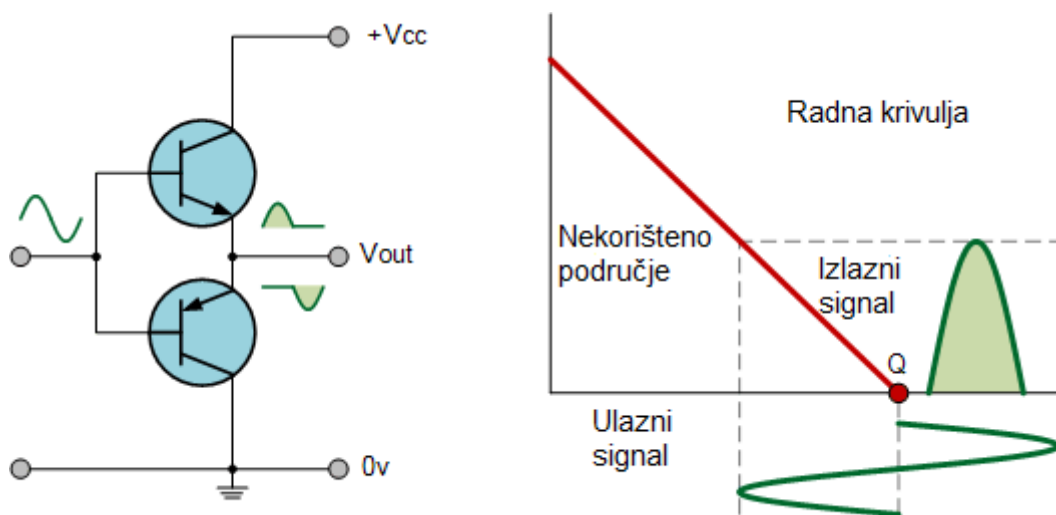
Nedostatci klase A :

Pojačala klase A su neučinkovita. Maksimalna učinkovitost od 25% može se dobiti korištenjem uobičajene konfiguracije, ali 50% je maksimalna za transformator ili induktivno spregnutu konfiguraciju. Prema tome troši puno energije i ograničava rad s baterijama.

Ako je potrebna velika izlazna snaga pojačala klase A, toplina postaje značajna. Za svaki watt isporučen opterećenju, pojačalo u najboljem slučaju koristi dodatni watt. Za pojačala visoke snage to znači vrlo velike i skupe izvore napajanja i hladnjake. [6]

2.4.2. Klasa B

Kod pojačala klase B, aktivni uređaj provodi 50% ulaznog signala (kut provođenja 180°), to bi izazvalo velika izobličenja iz toga razloga pojačala klase B se izvode sa dva bipolarna tranzistora u spoju tzv. push-pull ili u spoju s dva NPN tranzistora sa transformatorom. Dva tranzistora koja se koriste u radu su komplementarni par PNP-NPN sa jednakim strujnim pojačanjem, jednakovremeno primaju isti ulazni signal jednake amplitude s obzirom da su im izlazi protufazni svaki od njih pojačava jednu polovicu faze tj. pola perioda signala. Izlazni signal se sastoji od dvije komplementarne polovice signala koje moraju biti fazno usklađene. [6]



Slika 14. Predodžba sheme i radne karakteristike pojačala klase B

Izvor: <https://www.electronics-tutorials.ws/amplifier/amplifier-classes.html>

Ovaj push-pull dizajn pojačala očito je učinkovitiji od klase A, s oko 50%, ali problem s dizajnom pojačala klase B je taj što se mogu pojaviti izobličenja izlaznog signala u slučaju kad ne dolazi do idealnog preklapanja signala na spoju dviju poluperioda izlaznog signala. Iz toga razloga dodaju se prednaponi na ulazu koji mogu biti otpornički sa dva otpora, s dvije diode ili dodavanjem dva mala istosmjerna izvora. Na taj način se može premostiti nelinearnost spoja dviju protufaza izlaza. Dodavanjem dioda ili istosmjernih izvora kao prednapona radna točka tranzistora dolazi iznad zapornog područja i tako dolazimo do AB klase pojačala. [6]

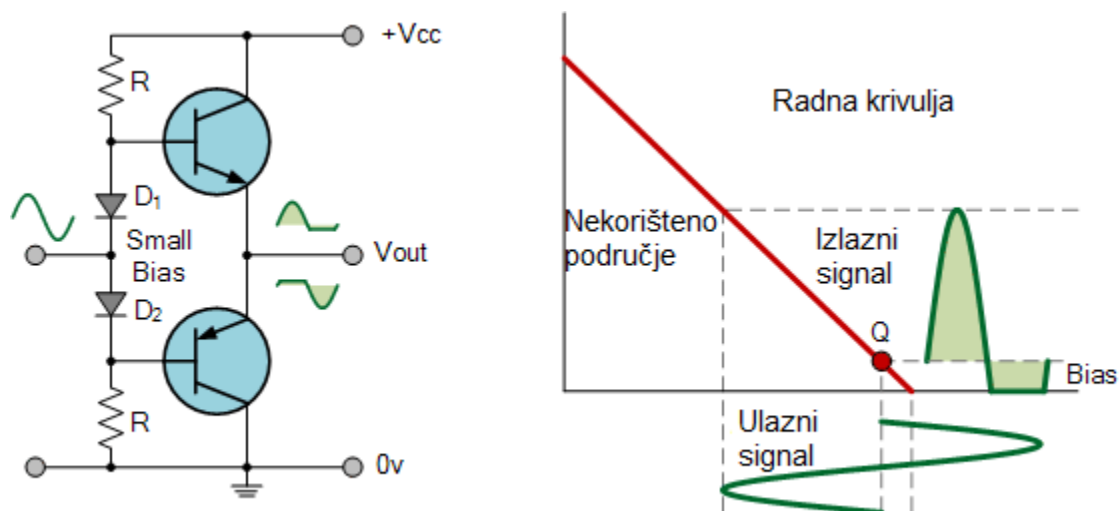
2.4.3. Klasa AB

Kao što samo ime govori, pojačalo klase AB kombinacija je pojačala klase A i klase B. AB klasa pojačala trenutno je jedna od najčešće korištenih vrsta dizajna audio pojačala. AB klasa pojačala sadrži u sebi dobre karakteristike A i B klase na taj način izbjegavaju se izobličenja spoja koja su prisutna u čistoj B klasi.

Pojačalo klase AB varijacija je pojačala klase B, osim što je dopušteno da oba uređaja istovremeno provode oko točke preklapanja valnih oblika eliminirajući probleme s izobličenjem prethodnog pojačala klase B.

Dva tranzistora imaju vrlo mali prednapon, tipično na 5 do 10% struje mirovanja prema prednaponu tranzistora neposredno iznad njegove granične točke. Tada će tranzistor biti uključen više od jedne poluperiode signala. Stoga u dizajnu pojačala klase AB svaki od push-pull tranzistora pojačava nešto više od pola ciklusa provođenja u klasi B, ali mnogo manje od punog ciklusa provođenja klase A. [6]

Drugim riječima, kut vodljivosti pojačala klase AB je negdje između 180° i 360° ovisno o odabranoj točki. [6]

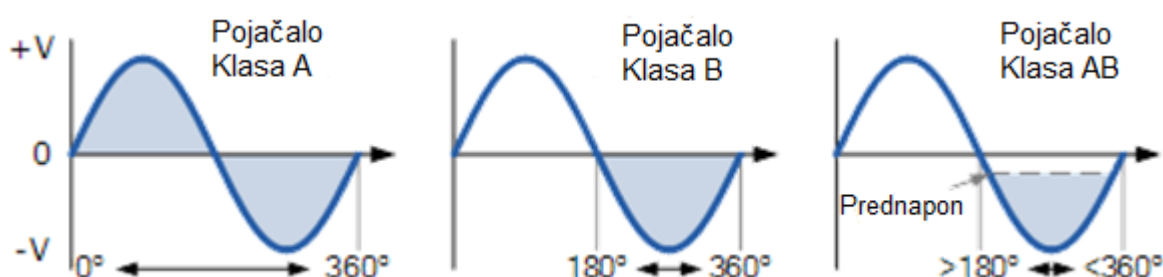


Slika 15. Predodžba sheme i radne karakteristike pojačala klase AB

Izvor: <https://www.electronics-tutorials.ws/amplifier/amplifier-classes.html>

Prednost ovog malog prednapona, koji osiguravaju serijske diode ili otpornici, je u tome što se preklapajuće izobličenje nastalo karakteristikama pojačala klase B prevladava, bez neučinkovitosti dizajna pojačala klase A. Prednapon s diodama je najbolji iz razloga automatske temperaturne kompenzacije dioda i tranzistora jer se onda jednako zagrijavaju i mijenjaju karakteristike tih elektroničkih komponenti. Stoga je pojačalo klase AB dobar kompromis između klase A i klase B u smislu učinkovitosti i linearnosti, s učinkovitošću pretvorbe koja doseže oko 50% do 60%. [7]

Usporedba pojačala klase A, B i AB



Slika 16. Predodžba provođenja signala kod različitih klasa pojačala

Izvor: <https://www.electronics-tutorials.ws/amplifier/amplifier-classes.html>

Tada su klase pojačala uvijek definirane na sljedeći način:

- Klasa A: - Pojačala s jednim izlaznim tranzistorom provode punih 360 ° ciklusa ulaznog valnog oblika.
- Klasa B: -Pojačala sa dva izlazna tranzistora provode samo jednu polovicu, tj. 180 ° ulaznog valnog oblika.
- Klasa AB: - Pojačala sa dva izlazna tranzistora provode negdje između 180 ° i 360 ° ulaznog valnog oblika.

Sažetak klasa pojačala

Vidjeli smo da statička radna točka pojačala (Q-točka) određuje klasifikaciju pojačala. Postavljanjem položaja Q-točke na sredinu dinamičkog radnog pravca pojačala, pojačalo će raditi kao pojačalo klase A. Pomicanjem Q-točka niže učitava se linija po kojoj se mijenjaju klase pojačala iz A prelazi u AB ili B. Osim ovih pojačala, postoji niz klasa pojačala visoke učinkovitosti koji se odnose na sklopna pojačala koja koriste različite tehnike uključivanja za smanjenje gubitka snage i povećanje učinkovitosti. [7]

2.4.4. Ostale klase pojačala

Pojačalo klase C- Pojačalo klase C ima najveću učinkovitost, ali najmanju linearnost od spomenutih klasa pojačala. Kut provođenja tranzistora značajno je manji od 180 stupnjeva i općenito je oko područja od 90 stupnjeva. Pojačalo C klase daje znatno poboljšanu učinkovitost od oko 80% ali ima vrlo velika izobličenja izlaznog signala. Pojačalo klase C zbog toga nije prikladno da se koristi kao audio pojačalo. Zbog velikih zvučnih izobličenja, pojačala klase C obično se koriste u visokofrekventnim sinusnim oscilatorima i određenim tipovima pojačala za radio frekvencije, gdje se impulsi struje proizvedeni na izlazu pojačala mogu pretvoriti u potpune sinusne valove određene frekvencije pomoću korištenje LC rezonantnih krugova u svom kolektorskom krugu. [8]

Pojačalo klase D- Pojačalo klase D je u osnovi nelinearno preklopno pojačalo ili PWM pojačalo. Pojačala klase D teoretski mogu postići 100% učinkovitost, jer ne postoji razdoblje tijekom ciklusa da se valni oblici napona i struje preklapaju jer se struja vuče samo kroz tranzistor koji je uključen.

Pojačalo klase G- klasa G nudi poboljšanja dizajna osnovne klase AB pojačala. Klasa G koristi više grana za napajanje različitih napona i automatski se prebacuje između ovih opskrbnih grana pri promjeni ulaznog signala. Konstantno uključivanje smanjuje prosječnu potrošnju energije, a samim time i gubitak energije uzrokovan izgubljenom toplinom. [5]

Pojačalo klase I- pojačalo klase I ima dva skupa komplementarnih izlaznih sklopnih uređaja raspoređenih u paralelnoj push-pull konfiguraciji s oba seta sklopnih uređaja koji uzorkuju isti ulazni valni oblik. Jedan uređaj prebacuje pozitivnu polovicu valnog oblika, dok drugi mijenja negativnu polovicu slično pojačalu klase B. [5]

Pojačalo klase S- Pojačalo snage klase S je nelinearno pojačalo s preklopnim načinom rada po radu slično pojačalu klase D. Pojačalo klase S pretvara analogne ulazne signale u digitalne kvadratne valne impulse pomoću delta-sigma modulatora i pojačava ih kako bi povećalo izlaznu snagu. [5]

Pojačalo klase T- pojačalo klase T je druga vrsta dizajna digitalnih sklopnih pojačala. Pojačala klase T postaju sve popularnija ovih dana kao dizajn audio pojačala zbog postojanja čipova za digitalnu obradu signala.

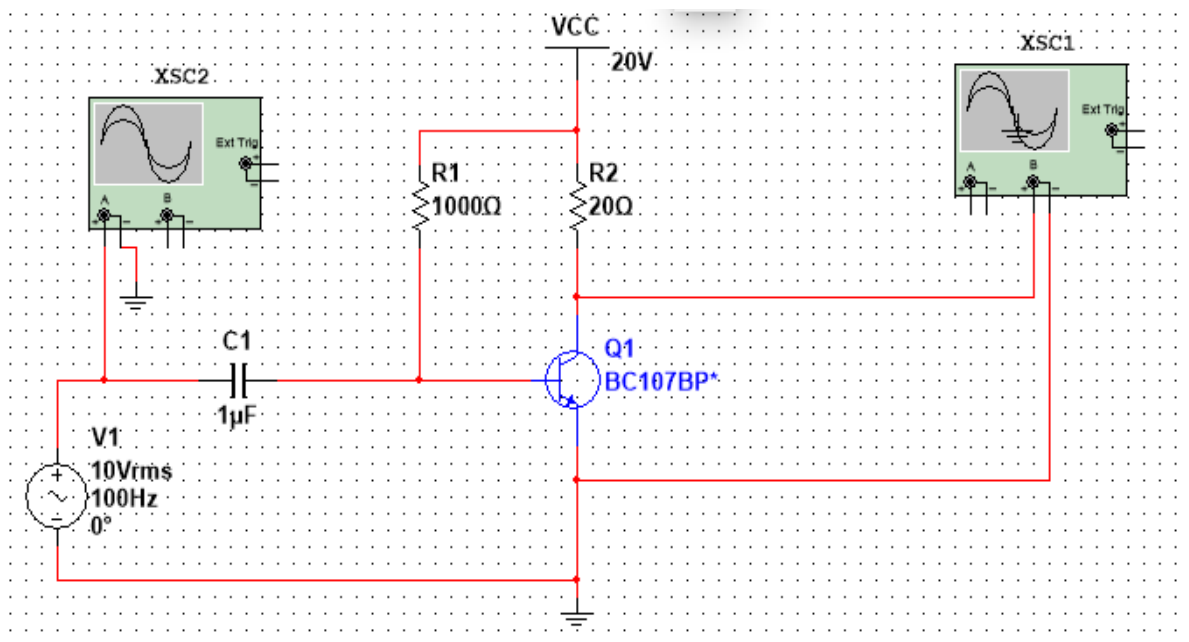
3. EKSPERIMENTALNI DIO

U eksperimentalnom dijelu rada biti će prikazane simulacije shema za pojačala klase A, B i AB. Simulacija će biti provedena u programu Multisim za simulaciju električnih shema, simulacijom ćemo dobiti izlazne signale iz pojačala i temelju toga odraditi usporedbu između zadanih klasa.

Prije same simulacije i mjerenja osmišljene su tri vrste shema po jednu za svaku od zadanih klasa pojačala, prvo će biti odrađena simulacija na osnovnim shemama i prikazat će se izlazni signali a kao dodatak bit će prikazane promjene izlaznog signala kad mijenjamo parametre na tranzistoru točnije mijenjat ćemo faktor strujnog pojačanja h_{fe} .

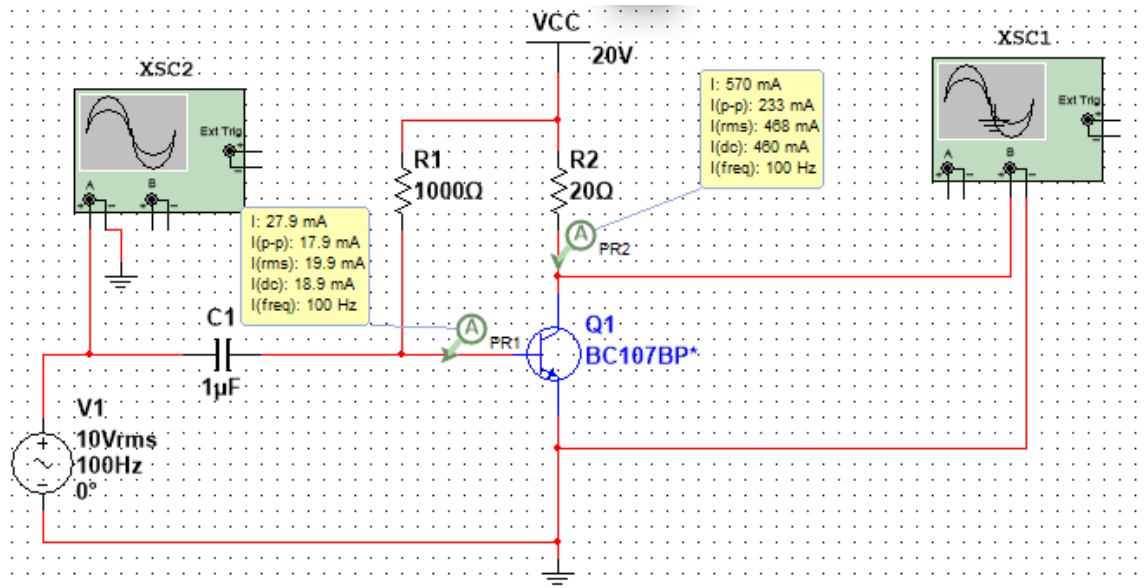
3.1. Simulacija sheme pojačala klase A

Za pojačalo klase A osmišljena je shema u kojoj će se koristiti NPN bipolarni tranzistor oznake BC107BP koji ima povoljan faktor strujnog pojačanja h_{fe} , u ovom primjeru faktor h_{fe} će iznositi 25 jer tako zahtjeva zadatak da se prikaže razlika u pojačanju pojačala sa faktorom pojačanja $h_{fe} = 25$ i $h_{fe} = 50$. Nakon odabira svih komponenti napravljena je električna shema koja je prikazana na slici 17.



Slika 17. Predodžba iz softvera - Shema osnovnog pojačala snage klase A

U shemi je korišten AC izvor amplitude 10V i frekvencije 100Hz, osciloskopi su označeni sa XSC1 i XSC2. Osciloskop XSC1 daje prikaz izlaznog signala pojačala a osciloskop XSC2 prikaz ulaznog sinusnog signala. U shemi su korištena dva otpornika $R_1=1k\Omega$ i $R_2=20\Omega$, te izvor napona $U_{cc}=20V$. Slika 18. prikazuje efektivne vrijednosti struja koje se uspoređuju sa teorijskim iz proračuna spoja.



Slika 18. Predodžba sheme sa izmjerenim efektivnim vrijednostima struja

Proračun pojačala klase A:

Proračunom je izračunata ulazna i izlazna snaga pojačala te na temelju toga izračunata je učinkovitost pojačala odnosno koliko je pojačanje signala pojačala.

Prvi izraz:

$$I_C = \frac{U_{CC}}{R_2} = \frac{20V}{20\Omega} = 1000mA \quad (1)$$

$$U_{CE} = U_{CC} = 20V \quad (2)$$

Izračun Q točke pojačala koja se nalazi na sredini radnog pravca, Q točka prikazuje omjer struje kolektora i napona kolektor-emiter:

Napon $U_{BE} = 0.7V$ je napon kod kojeg vodi tranzistor

$$I_B = \frac{U_{CC} - U_{BE}}{R_1} = \frac{20V - 0.7V}{1000\Omega} = 19.3mA \quad (3)$$

$$I_C = h_{fe} * I_B = 25 * 19.3mA = 482mA \quad (4)$$

$$U_{CE} = U_{CC} - I_C * R_C = 20V - 482mA * 20\Omega = 10.4V \quad (5)$$

Izlazna snaga pojačala:

$i_B = 10mA$ je struja koju daje AC izvor.

$$i_C = h_{FE} * i_B = 25 * 10mA = 250mA \quad (6)$$

$$P_{AC} = \frac{i_C^2}{2} * R_C = \frac{250^2 mA}{2} * 20\Omega = 0.625 W \quad (7)$$

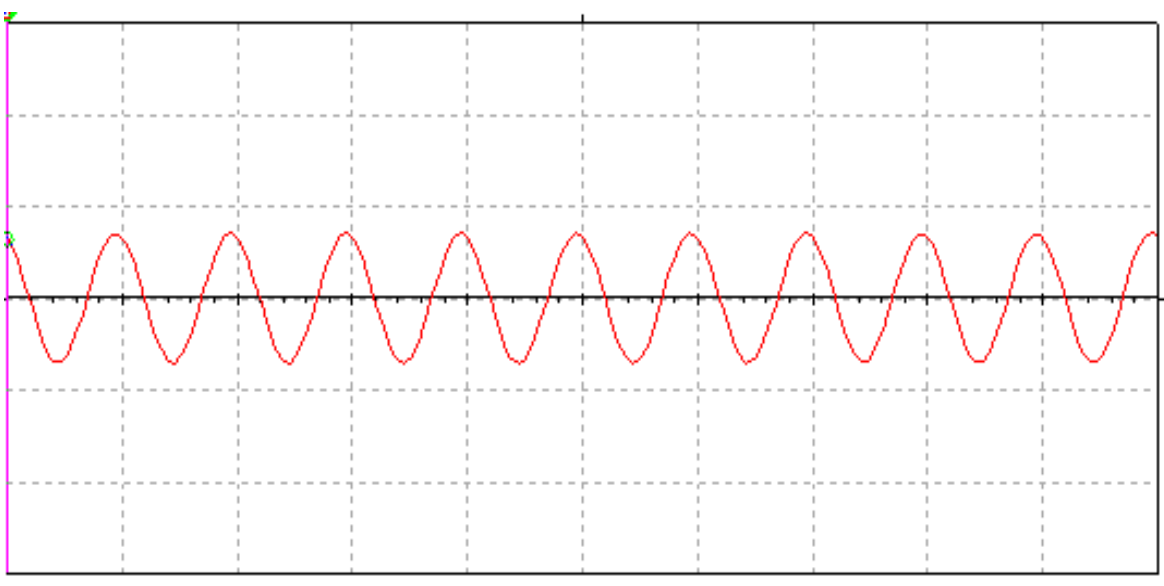
Ulazna snaga pojačala:

$$P_{DC} = U_{CC} * I_C = 20V * 0.482 A = 9.6 W \quad (8)$$

Učinkovitost pojačala:

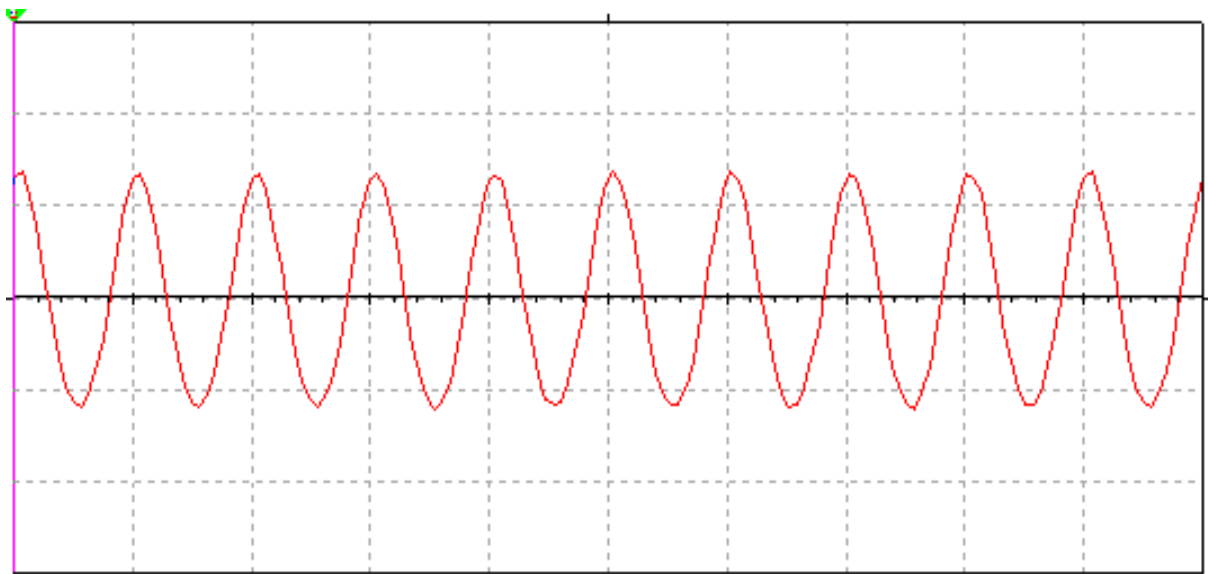
$$\eta = \frac{P_{AC}}{P_{DC}} * 100\% = \frac{0.625 W}{9.6 W} * 100\% = 6.5\% \quad (9)$$

Nakon izrađenog proračuna biti će prikazani ulazni i izlazni signal pojačala sa osciloskopa XSC1 i XSC2. Slika 18. daje prikaz ulaznog sinusnog signala amplitude 10V. Grafovi sa osciloskopa su izrađeni u vremenskoj domeni 10ms po dekadi i svi kanali na osciloskopima su na vrijednosti 10V po dekadi.



Slika 19. Predodžba iz softvera - Ulazni signal amplitude 10V

Slika 20. Prikazuje izlazni pojačani signal i ovih grafom se potvrđuje da pojačalo klase A sudjeluje u pojačanju signala tijekom svih 360 stupnjeva signala ($0-2\pi$).



Slika 20. Predodžba iz softvera - Izlazni pojačani signal pojačala klase A

Nakon prikaza izlaznog signala sa faktorom strujnog pojačanja $h_{FE} = 25$ sad ćemo napraviti proračun i prikazati izlazni signal pojačala sa faktorom pojačanja $h_{FE} = 50$.

Proračun učinkovitosti pojačala sa faktorom strujnog pojačanja $h_{FE} = 50$:

Izlazna snaga pojačala:

$i_B = 10mA$ je struja koju daje AC izvor.

$$i_C = h_{FE} * i_B = 50 * 10mA = 500mA \quad (1)$$

$$P_{AC} = \frac{i_C^2}{2} * R_C = \frac{500^2 mA}{2} * 20\Omega = 2.5 W \quad (2)$$

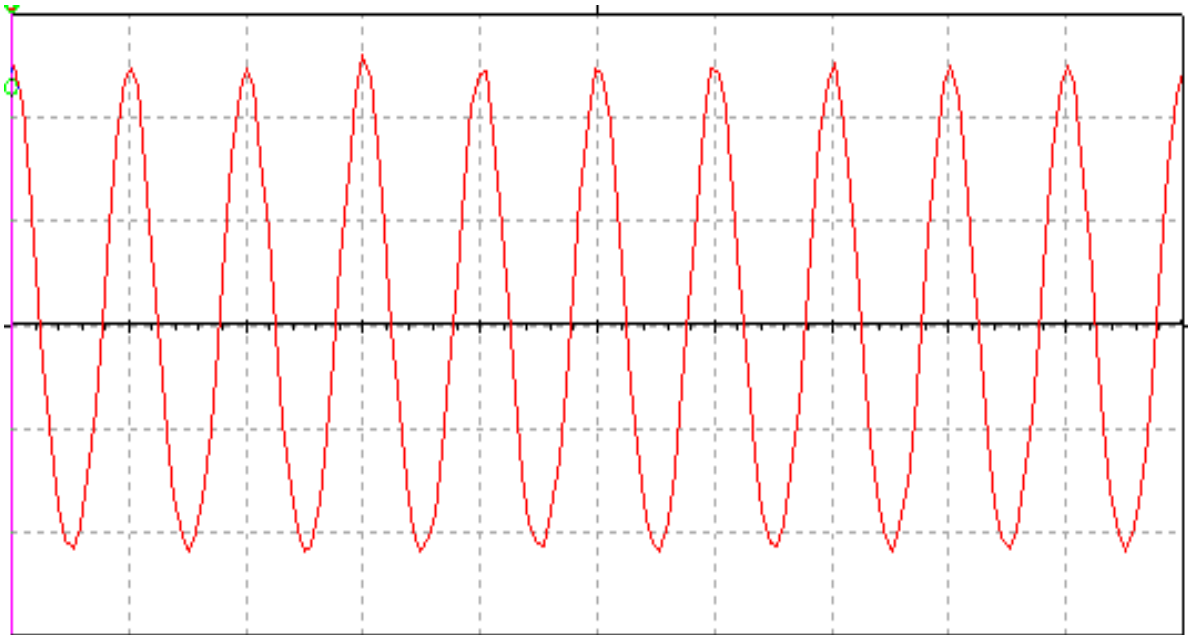
Ulazna snaga pojačala:

$$P_{DC} = U_{CC} * I_C = 20V * 0.5 A = 10 W \quad (3)$$

Učinkovitost pojačala:

$$\eta = \frac{P_{AC}}{P_{DC}} * 100\% = \frac{2.5 W}{10 W} * 100\% = 25\% \quad (4)$$

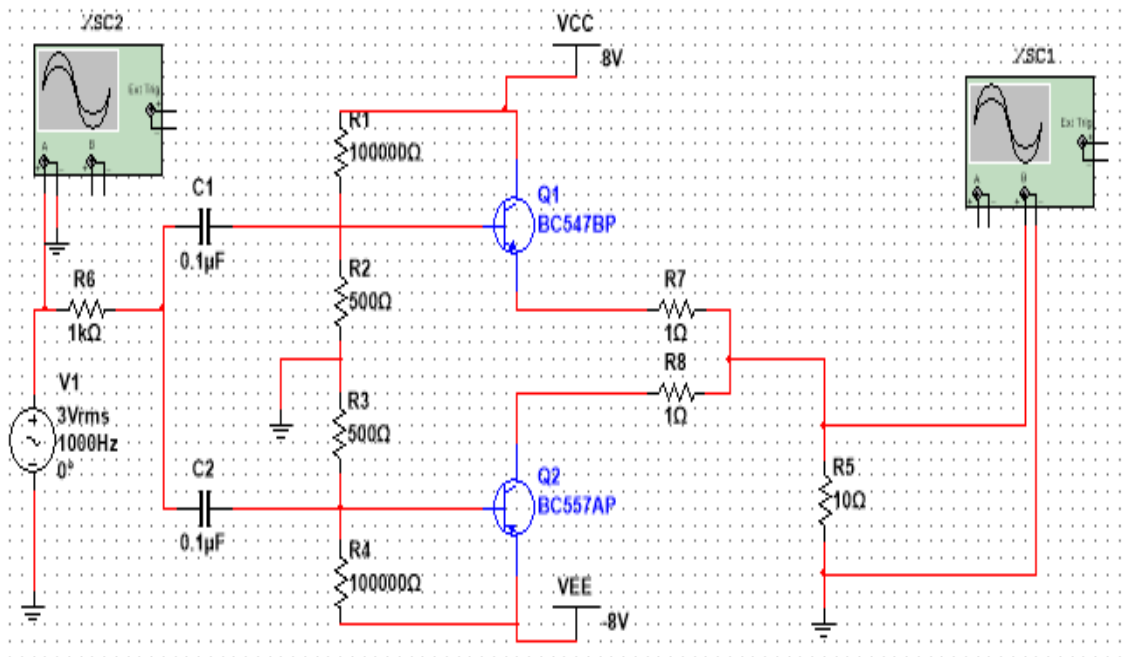
Povećanjem faktora strujnog pojačanja povećava se i učinkovitost pojačala. Slika 21. prikazuje izlazni pojačani signal sa faktorom strujnog pojačanja $h_{FE} = 50$.



Slika 21. Predodžba iz softvera - Izlazni signal sa povećanim faktorom pojačanja

3.2. Simulacija sheme pojačala klase B

Za pojačalo klase B osmišljena je shema u kojoj je korišten komplementarni par tranzistora NPN i PNP koji imaju jednako strujno pojačanje. Rade tako da jedan tranzistor pojačava jednu poluperiodu signala a drugu poluperiodu drugi tranzistor. Ostali elementi su odabrani sukladno primjeru po kojem je izvedena ova električna shema. Korišten je napon $U_{CC} = 8V$.



Slika 22. Predodžba iz softvera - Shema pojačala klase B

U shemi je korišten AC izvor amplitude 3V i frekvencije 1kHz, osciloskop XSC1 prikazuje izlazni signal iz pojačala dok osciloskop XSC2 prikazuje ulazni sinusni signal. U bazi spoja su povezana četiri otpornika, izlazni otpornik na kojem se mjeri izlazno pojačanje je $R_5 = R_L = 10\Omega$. Otpornici u bazi su $R_1 = R_4 = R_B = 100k\Omega$ njihova vrijednost je prilagođena zbog proračuna.

Proračun učinkovitosti pojačala klase B

Osnovni parametri struje:

$$I_B = \frac{U_{CC}}{2R_B} = \frac{5V}{2 \cdot 100000\Omega} = 25\mu A \quad (1)$$

$$I_C = \frac{U_{AC}}{R_L \cdot \pi} = \frac{3V}{10\Omega \cdot \pi} = 95.5mA \quad (2)$$

$$i_{CC} = I_B + I_C = 95.57mA \quad (3)$$

Ulazna snaga:

$$P_{UL} = U_{CC} \cdot i_{CC} = 8V \cdot 95.57mA = 764.56mW \quad (4)$$

Izlazna snaga:

$$P_{IZ} = \frac{U_{AC}^2}{2 \cdot R_L} = \frac{5^2V}{2 \cdot 10\Omega} = 450mW \quad (5)$$

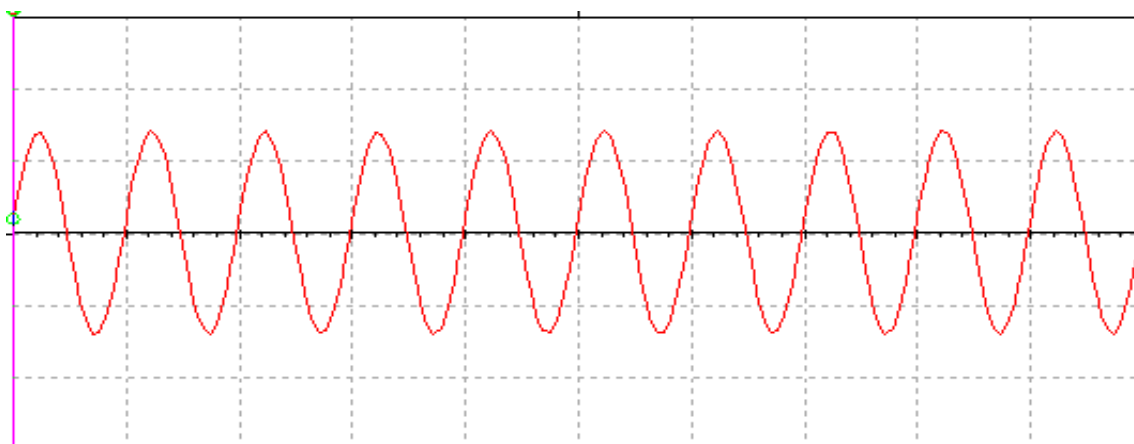
Učinkovitost pojačala:

$$\eta = \frac{P_{IZ}}{P_{UL}} \cdot 100\% = \frac{450mW}{764.56mW} \cdot 100\% = 58.85\% \quad (6)$$

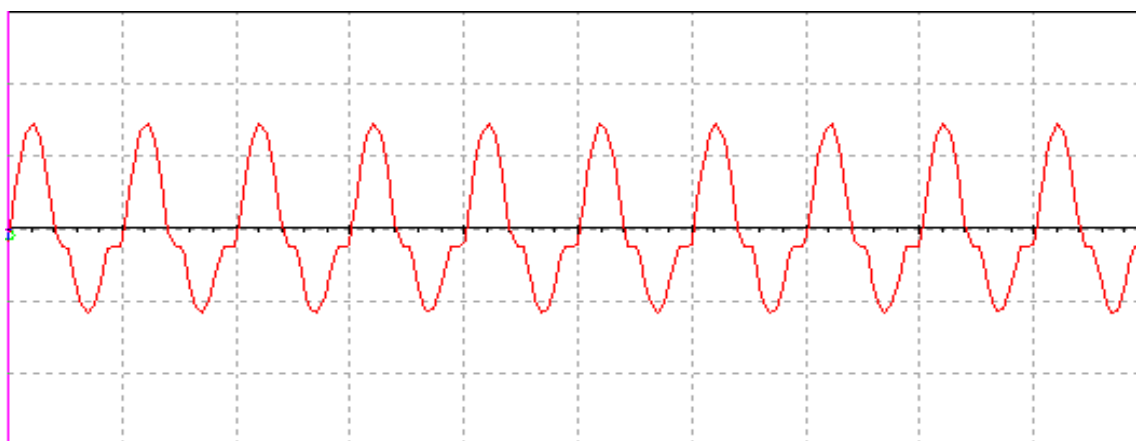
Proračunom smo pokazali kakva je učinkovitost pojačala klase B, učinkovitost pojačala je znatno veća od učinkovitosti klase A pojačala koja može biti do 30% u idealnoj situaciji. Ali problem kod B klase pojačala je taj što se pojavljuju izobličenja na izlaznom signalu, izobličenja izlaznog signala biti će prikazana na slici 24.

Na slici 25. je prikazana usporedba između ulaznog i izlaznog signala izlazni signal je prikazan plavom bojom na grafu gdje se točno vide izobličenja koja su nastala na izlaznom signalu jer nema idealnog preklapanja, iz toga razloga ćemo u shemu dodati dvije diode i tako napraviti simulaciju za AB klasu koja slijedi kasnije.

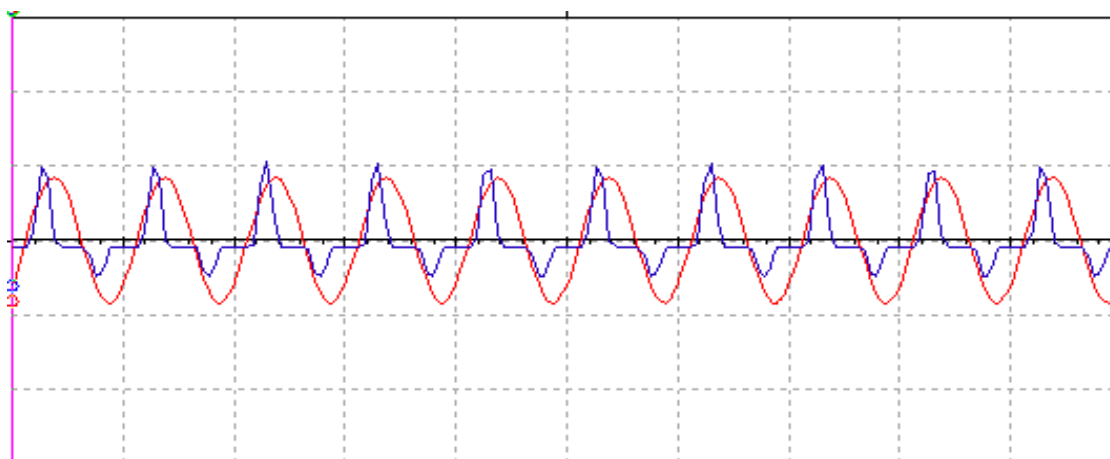
Grafovi su prikazani u vremenskoj domeni 1ms po dekadi i svi kanali su postavljeni na 5V po dekadi.



Slika 23. Predodžba iz softvera - Ulazni sinusni signal pojačala klase B



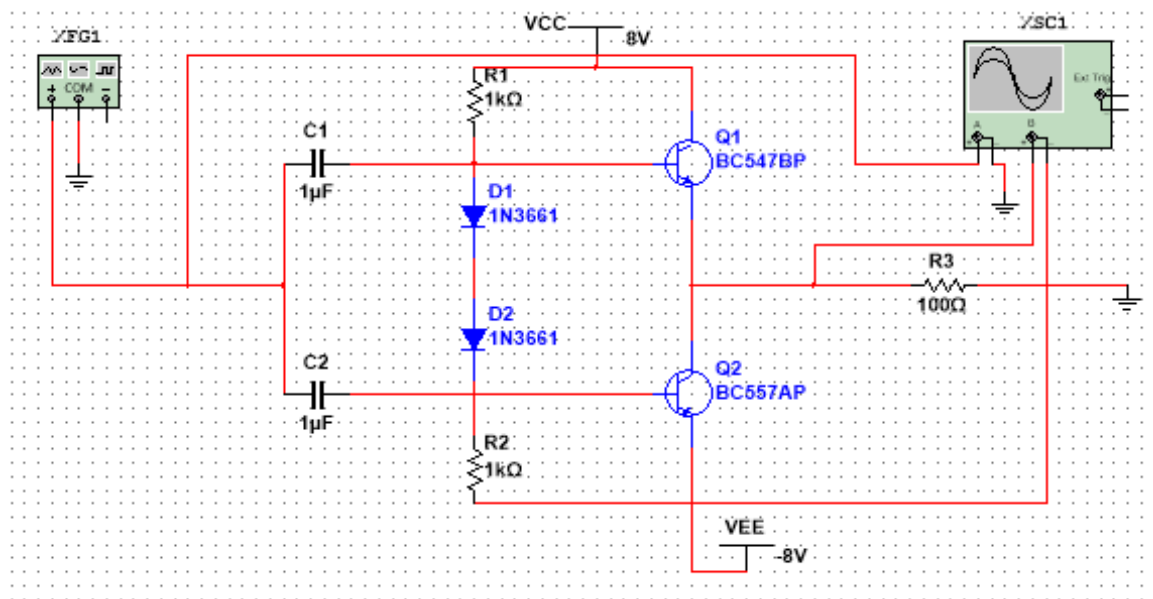
Slika 24. Predodžba iz softvera - Izlazni signal pojačala klase B



Slika 25. Predodžba iz softvera - Ulazni i izlazni signal pojačala klase B

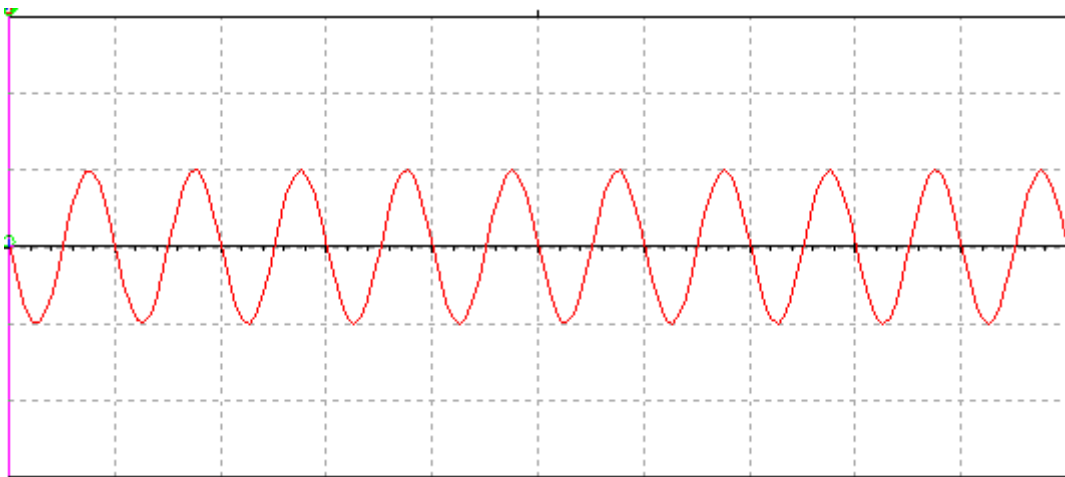
3.3. Simulacije shema pojačala klase AB

Za pojačalo klase AB osmišljena je shema koja je samo malo reparirana u odnosu na shemu B klase, u shemu su dodane dvije diode kao prednaponi koje će služiti za smanjenje izobličenja izlaznog signala. Pojačalo AB klase ima dobar kompromis klasa A i B, zbog toga ima najveću primjenu u audio tehnici. Korištenje dioda u spoju je najbolje zbog zagrijavanja elektroničkih komponenti jer je ono tada ravnomjerno sa zagrijavanjem tranzistora.

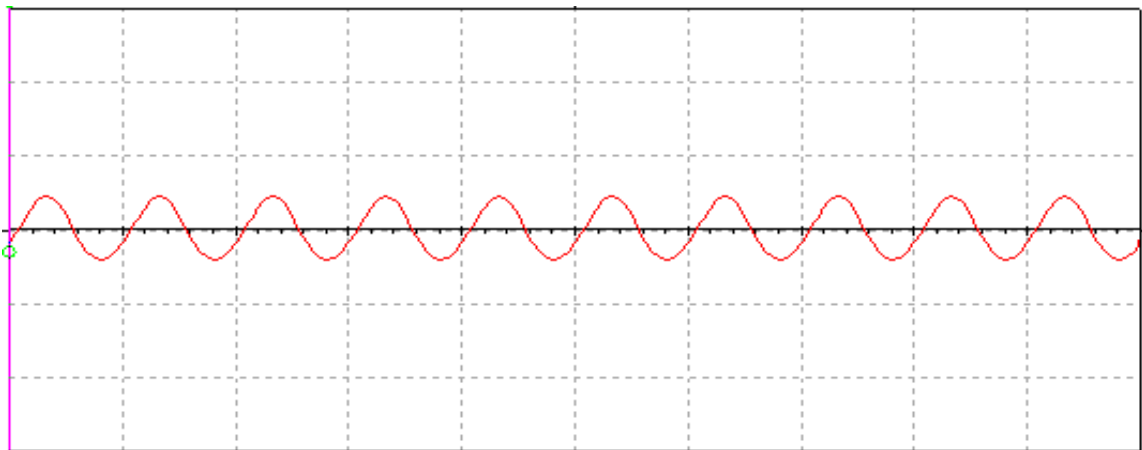


Slika 26. Predodžba iz softvera - Shema spoja pojačala snage klase AB

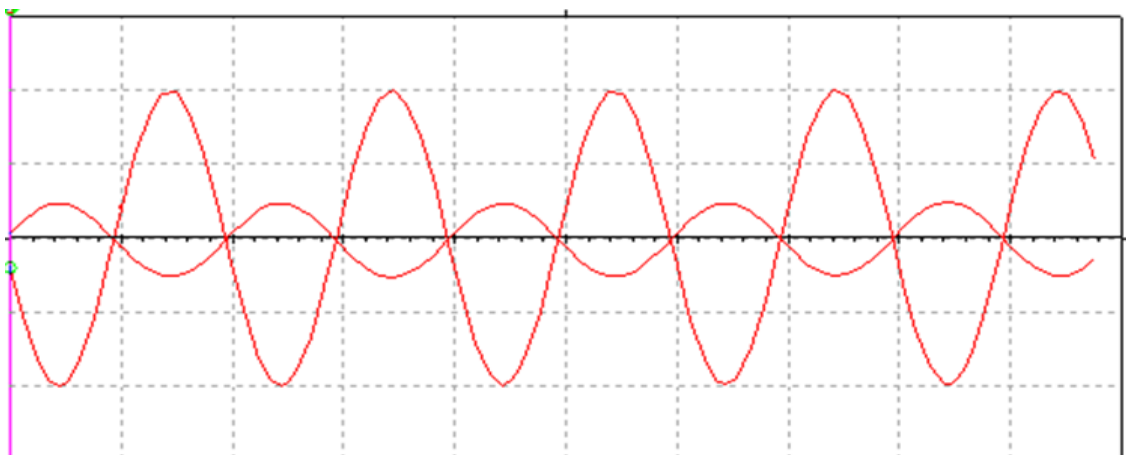
U shemi na slici 26. su korištena dva tranzistora kao komplementarni par, korišten je napon $U_{CC} = 8V$. Generator funkcija u ovoj shemi je označen sa XFG1 on daje sinusni signal amplitude 5V i frekvencije 100Hz. Osciloskop XSC1 prikazuje usporedbu ulaznog i izlaznog signala pojačala. Na slici 29. prikazana je usporedba ulaznog i izlaznog signala pojačala klase AB gdje se točno vidi odlika klase AB dobra linearnost kao klasa A i dobra učinkovitost kao B klasa pojačala. Na slici 29. se vidi da je kut provođenja između 180 stupnjeva i 360 stupnjeva što je također karakteristika pojačala klase AB.



Slika 27. Predodžba iz softvera - Ulazni sinusni signal amplitude 5V

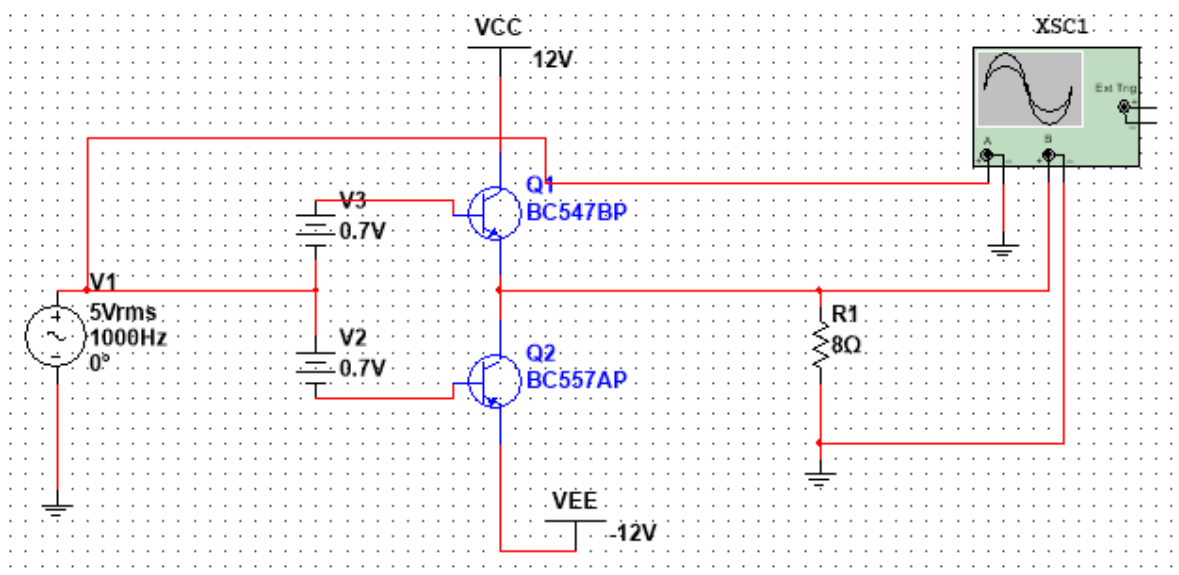


Slika 28. Predodžba iz softvera - Izlazni signal pojačala klase AB

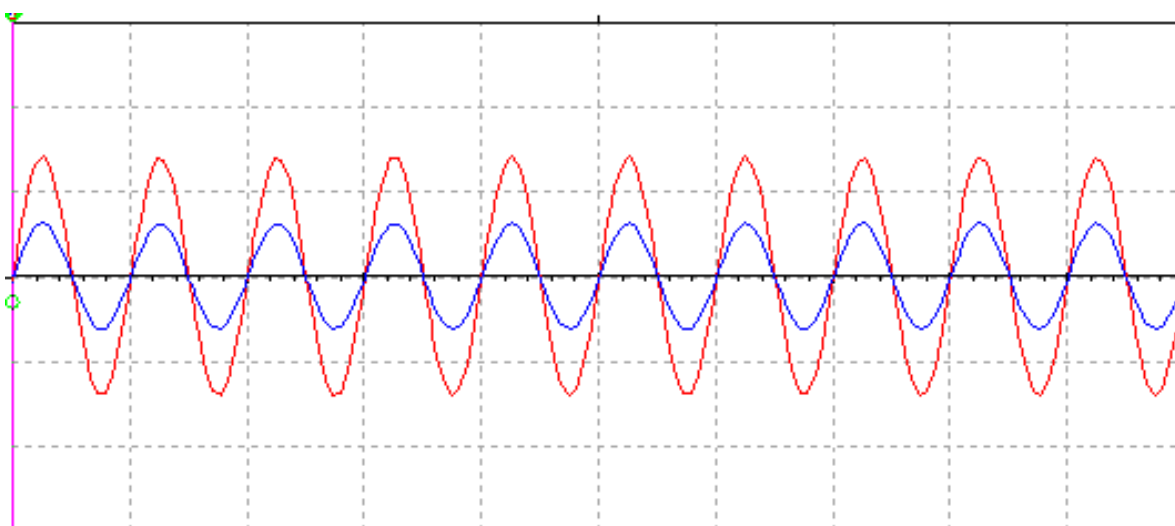


Slika 29. Predodžba iz softvera - Usporedba ulaznog i izlaznog signala klase AB

Na slici 30. prikazana je shema pojačala AB klase u kojoj su korišteni istosmjerni izvori napona od 0.7V kao prednaponi u bazi. Na temelju sheme očitani su ulazni i izlazni signal preko osciloskopa označenog sa XSC1, u shemi je korišten AC izvor amplitude 5V i frekvencije 1kHz. Slika 31. prikazuje usporedbu ulaznog i izlaznog signala pojačala.



Slika 30. Predodžba iz softvera - Shema pojačala s istosmjernim izvorima u bazi



Slika 31. Predodžba iz softvera – Ulazni i izlazni signal pojačala AB klase

4. ZAKLJUČAK

Tema ovog završnog rada su bila pojačala snage klase A, B i AB. Pojačala su u osnovnom smislu riječi linearne elektroničke komponente koje se koriste za pojačanje izlaznih signala. Svako pojačalo snage sadrži u sebi aktivne i pasivne elektroničke komponente, u ovom radu najviše se govorilo u aktivnoj komponenti pojačala a to je bipolarni tranzistor koji je korišten u svim shema i simulacijama. Tranzistori su aktivne elektroničke koje služe za pojačavanje signala, mogu raditi i kao sklopke u strujnom krugu. Tranzistor je glavna komponenta pojačala jer se preko njega određuju izlazne karakteristike i statička radna točka kojom se definira klasa pojačala. U ovom radu opisani su načini rada zadanih pojačala snage klase A, B i AB te su napravljene usporedbe između tih klasa. Sve simulacije u ovom radu izrađene su u programu Multisim, u simulacijama su prikazani izlazni signali iz pojačala te su napravljeni proračuni učinkovitosti rada pojedinih klasa pojačala. Simulacijom se utvrdilo da je AB klasa pojačala najbolji kompromis klase A i B jer ona ima dovoljno dobru linearnost kao klasa A i zadovoljavajuću učinkovitost kao B klasa pojačala koja može biti čak i do 60%, s tim da je u klasi AB riješen problem izobličenja izlaznog signala dodavanjem prednapona u bazu spoja. Zbog svih tih prednosti AB klasa se najviše koristi u audio tehnicima.

LITERATURA

- [1] P. Biljanović, Elektronički sklopovi, Školska knjiga, Zagreb, 1989.

- [2] I. Modlic, B. Modlic, Pojačala snage, Školska knjiga, Zagreb, 1982.

- [3] V. Tudić, Elektronika 1, Veleučilište u Karlovcu , Karlovac, 2020.

- [4] <https://enciklopedija.hr/>

- [5] <https://www.electronics-tutorials.ws/amplifier/amplifier-classes.html>

- [6] Predavanja dr.sc. Vladimir Tudić, prof. v.š. iz kolegija Elektronika 2.

- [7] <https://circuitdigest.com/tutorial/classes-of-power-amplifier-explained>

- [8] <https://www.electronicshub.org/power-amplifier/>