

TREND "MAKE IT SMART" NA PRIMJERU PODNOG GRIJANJA U KUĆANSTVU

Mihalj, Igor

Undergraduate thesis / Završni rad

2021

Degree Grantor / Ustanova koja je dodijelila akademski / stručni stupanj: **Karlovac University of Applied Sciences / Veleučilište u Karlovcu**

Permanent link / Trajna poveznica: <https://um.nsk.hr/um:nbn:hr:128:647613>

Rights / Prava: [In copyright](#) / [Zaštićeno autorskim pravom.](#)

Download date / Datum preuzimanja: **2024-07-30**



VELEUČILIŠTE U KARLOVCU
Karlovac University of Applied Sciences

Repository / Repozitorij:

[Repository of Karlovac University of Applied Sciences - Institutional Repository](#)



zir.nsk.hr



DIGITALNI AKADEMSKI ARHIVI I REPOZITORIJI

TREND "MAKE IT SMART" NA PRIMJERU PODNOG GRIJANJA U KUĆANSTVU

Mihalj, Igor

Undergraduate thesis / Završni rad

2021

Degree Grantor / Ustanova koja je dodijelila akademski / stručni stupanj: **Karlovac University of Applied Sciences / Veleučilište u Karlovcu**

Permanent link / Trajna poveznica: <https://um.nsk.hr/um:nbn:hr:128:647613>

Rights / Prava: [In copyright](#) / [Zaštićeno autorskim pravom.](#)

Download date / Datum preuzimanja: **2023-02-14**



VELEUČILIŠTE U KARLOVCU
Karlovac University of Applied Sciences

Repository / Repozitorij:

[Repository of Karlovac University of Applied Sciences - Institutional Repository](#)



zir.nsk.hr



DIGITALNI AKADEMSKI ARHIVI I REPOZITORIJI

VELEUČILIŠTE U KARLOVCU
STROJARSKI ODJEL
STRUČNI STUDIJ MEHATRONIKE



IGOR MIHALJ

**TREND “MAKE IT SMART”
NA PRIMJERU PODNOG GRIJANJA U KUĆANSTVU
ZAVRŠNI RAD**

MENTOR:

DR. SC. VLADIMIR TUDIĆ, PROF. V.Š.

KARLOVAC, 2021

VELEUČILIŠTE U KARLOVCU
STROJARSKI ODJEL
STRUČNI STUDIJ MEHATRONIKE



IGOR MIHALJ

TREND “MAKE IT SMART”
NA PRIMJERU PODNOG GRIJANJA U KUĆANSTVU
ZAVRŠNI RAD

MENTOR:

DR. SC. VLADIMIR TUDIĆ, PROF. V.Š.

KARLOVAC, 2021

Izjavljujem da sam ovaj rad izradio samostalno koristeći stečena znanja tijekom studija i navedenu literaturu.

Iskreno se zahvaljujem svom mentoru završnog rada, dr.sc. Vladimir Tudić, prof. v. š. na savjetima i uputama te uloženom vremenu i pristupačnosti.

Također, iskreno se zahvaljujem svojoj ljubljenoj zaručnici, najboljoj sestri, najboljem bratu te strpljivim roditeljima. Prijateljima i kolegama hvala na potpori i podršci tijekom dosadašnjeg studija.

Igor Mihalj

SAŽETAK I

Završni rad govori o trendu “make it smart” koji je zahvatio većinu polja na globalnim tržištima. Naime, u ljudskoj naravi je sustavna želja za poboljšanjem kvalitete života. Čovječanstvo je oduvijek bilo orijentirano izradi oruđa koje mu olakšava djelatnosti kojima se bavi. Ljudska sklonost da stvari obavlja na lakši način dovela do prve industrijske revolucije u drugoj polovici XVIII stoljeća. Nakon teških početaka zasnovanih na vrlo dobrim i stabilnim temeljima bilo je neminovno napredovanje u svakom polju ljudske civilizacije. Sada, dva i pol stoljeća nakon prve industrijske revolucije te saznanjem o oskudnosti resursa moramo gledati kako i na koji način sve što radimo i sve što trebamo može biti efikasnije i jednostavnije. S tom potrebom za unaprjeđenjem dolazimo do pametnih uređaja (engl. *smart devices*). To su uređaji koji su modularnog tipa, odnosno proširivi su i imaju veći opseg komunikacije i obrade podataka. To je ideja da se od svakog uređaja može napraviti “pametni” uređaj. Koji korisniku pruža veću efikasnost obavljanja određene djelatnosti sakupljanjem informacija i komunikacijom istih s krajnjim korisnikom.

Ključne riječi: učiniti pametnim, globalna tržišta, olakšavati, industrijska revolucija, temelji, oskudica resursa, učinkovito, jednostavnije, pametni uređaji, komunikacija, obrada podataka, prikupljanje informacija.

SUMMARY II

The final paper talks about the “make it smart” trend that has affected most fields in global markets. Namely, in human nature there is a systematic desire to improve the quality of life. Mankind has always been oriented towards making tools that facilitate its activities. The human tendency to do things more easily led to the first industrial revolution in the second half of the eighteenth century. After difficult beginnings based on very good and stable foundations, there was inevitable progress in every field of human civilization. Now, two and a half centuries after the first industrial revolution and with the knowledge of the scarcity of resources, we must look at how and in what way everything we do and everything we need can be more efficient and simpler. With this need for improvement, we come to smart devices. These are devices that are of the modular type, they are expandable and have a greater range of communication and data processing. It's the idea that any device can be turned into a "smart" device. Which provides the user with greater efficiency of performing a certain activity by collecting information and communicating it with the end user.

Key words: make it smart, global markets, facilitate, industrial revolution, foundations, scarcity of resources, efficient, simpler, smart devices, communication, data processing, collecting information.

SADRŽAJ III

SAŽETAK I	I
SUMMARY II	II
SADRŽAJ III	III
POPIS SLIKA IV	IV
POPIS TABLICA V	VI
POPIS PRILOGA VI	VII
1. UVOD	1
2. TEORIJSKI DIO: Prvi pametni uređaj	2
2.1. Osnovne karakteristike pametnih uređaja	3
2.2. Povijest i definicija centralnog podnog grijanja	7
3. EKSPERIMENTALNI DIO: CENTRALNO PODNO GRIJANJE KUĆANSTVA ...	9
3.1. Analiza stana s automatiziranim podnim grijanjem marke Uponor	10
3.2. Komponente i karakteristike Uponor uređaja u stanu trenutno	11
3.2.1. Regulacija i automatika	12
3.2.2. Kombinirani uređaj za centralno grijanje i pripremu potrošne tople vode	13
3.3. Kupaonski radijator i površinsko grijanje	14
3.3.1. Razdjelnik s aktuatorima	15
3.3.2. Distribucija	17
3.4. Regulacija smart podnog grijanja - Uponor Smatrix Wave Pulse	18
3.5. Plan unaprjeđenja postojećeg podnog grijanja u stanu u <i>smart</i> sustav	18
3.5.1. Uređaji i karakteristike	19
3.5.2. Način ugradnje	22
3.5.3. Nadzor i upravljanje	23
3.5.4. Ukupne prednosti za korisnika	25
4. KAKO UČINITI RAD BOLJIM	26
5. ZAKLJUČAK	27
6. LITERATURA	28
7. PRILOZI	31

POPIS SLIKA IV

Slika 1. Predodžba prvog pametnog telefona IBM Simon. [Izvor: https://en.wikipedia.org/wiki/IBM_Simon]	2
Slika 2. Predodžba osobnog digitalnog asistenta [Izvor: http://ba.senter-e.org/telecom-cable-testers/unique-design-telecom-android-pda-test.html].....	2
Slika 3. Siemens PLC uređaj. [Izvor: https://en.wikipedia.org/wiki/Programmable_logic_controller]	3
Slika 4. 80 pin-ski microcontroller. [Izvor: https://en.wikipedia.org/wiki/Microcontroller].....	4
Slika 5. Glavne karakteristike pametnih uređaja [Izvor: C. Thompson, “Smart Devices and Soft Controllers.” <i>IEEE Internet Computing</i> , vol. 9, no. 1, 2005, pp. 82–85.].....	5
Slika 6. Predodžba uređaja - DOTT pametni privjesak za psa [Izvor: https://dottpet.com/tag.html]	5
Slika 7. Predodžba uređaja - FACOM E.516ST pametni torziski ključ [Izvor: www.facom.com/produits/Smart-Torque-Description.html]	6
Slika 8. Popis prednosti smart uređaja. Prilagođeno iz izvor [Izvor: C. Thompson, “Smart Devices and Soft Controllers.” <i>IEEE Internet Computing</i> , vol. 9, no. 1, 2005, pp. 82–85.]	7
Slika 9. Tlocrt stana s predviđenim ključnim uređajima za postavljanje podnog grijanja [Izvor 5: dobiveno po projektnoj dokumentaciji]	10
Slika 10. Shema spajanja osnovnih elemenata podnog grijanja [Izvor 5: dobiveno po projektnoj dokumentaciji].....	11
Slika 11. Slikovna predodžba sustava regulacije i automatike postojećeg sustava podnog grijanja u stanu [Izvor: https://www.uponor.co.uk/-/media/country-specific/uk/download-centre/support/manuals/c56-manual.pdf]	12
Slika 12. Kombinirani uređaj za centralno grijanje i pripremu potrošne tople vode [Izvor: www.grijanje-nikolic.hr/atmoTEC_turboTEC_pro_VUW.html]	14
Slika 13. Radijator ljestve za kupaoonicu [Izvor: www.irsap.com/hr/i-termoarredatori/ares-818]	14
Slika 14. Način polaganja cijevi [Izvor 5: dobiveno po projektnoj dokumentaciji]	15
Slika 15. Razdjelnici UPONORVario PLUS [Izvor: www.uponor.hr/proizvodi/razdjelnik-za-podno-grijanje-vario]	16
Slika 16. Aktuator [Izvor: www.uponor.hr/proizvodi/razdjelnik-za-podno-grijanje-vario]	16

Slika 17. Uponor PEX cijev [Izvor: https://www.uponor.hr/katalog-proizvoda/povrsinsko-grijanje-i-hladenje/dodatni-pribor/mlcp-supply-20mm/uponor-uni-pipe-plus-bijela-s]	18
Slika 18. Slikovna i tekstualna predodžba Smatrix Wave Pulse sustava s objašnjenjima svih njegovih komponenata [Izvor: Uponor Smatrix Wave Pulse - priručnik za postavljanje i rad, https://www.uponor.hr/-/media/country-specific/croatia/download-center/technical-guidelines/smatrix/2019/uponor-iom-smatrix-wave-pulse.pdf?v=33f3e085-13cb-437a-88ef-fa8ec835e337]	21
Slika 19. Uponor Smatrix Wave Pulse X-265 [Izvor: https://www.uponor.hr/katalog-proizvoda/povrsinsko-grijanje-i-hladenje/upravljanje-sobnom-temperaturom/uponor-smatrix-wave--style/uponor-smatrix-wave-regulator-pulse-x265-6x]	22
Slika 20. Slikovna predodžba shema sastavnice [Izvor: https://www.uponor.hr/-/media/country-specific/croatia/download-center/technical-guidelines/smatrix/2019/uponor-iom-smatrix-wave-pulse.pdf?v=33f3e085-13cb-437a-88ef-fa8ec835e337]	23
Slika 21. Slikovna predodžba planiranja Uponor Smatrix Pulse instalacije [Izvor: https://www.uponor.hr/proizvodi/upravljanje-temperaturom-grijanja/uponor-smatrix-pulse]	24

POPIS TABLICA V

Tablica 1. Osnovni i ključni elementi podnog grijanja [prilagođeno prema izvoru 5]	10
Tablica 2. Osnovni elementi podnog grijanja stana studije slučaja [Izvor 5: prilagođeno prema projektnoj dokumentaciji]	11
Tablica 3. Komponente sustava regulacije i automatike na postojećem sustavu podnog grijanja u stanu [Izvor: https://www.uponor.co.uk/-/media/country-specific/uk/download-centre/support/manuals/c56-manual.pdf]	12
Tablica 4. Popis tehničkih karakteristika i predispozicija zidnog kombiniranog uređaja za centralno grijanje i pripremu potrošne tople vode [Izvor 5 prilagođeno prema projektnoj dokumentaciji].....	14

POPIS PRILOGA VI

PRILOG A

1. UVOD

Ovaj rad opisuje trend *make it smart* i daje konkretne primjere uređaja i načina na koji su poboljšali kvalitetu života korisnika. Postavljena je teza “bilo koji uređaj (ili sustav) može postati smart“, olakšavajući pri tome korisniku svakodnevne životne situacije i omogućuju veću razinu komfora u domu ili omogućuje značajne uštede energije u kućanstvu.

Kao obranu teze kroz zadatak odgovorit ćemo na slijedeća pitanja:

1. Je li sa smart uređajima uistinu dobivano novi nivo korisnosti?
2. Omogućuju je li veću slobodu kretanja krajnjeg korisnika?
3. Možemo li se opustiti i vjerovati u informacije koje primamo s uređaja, odnosno jesu li dobivene informacije just-in-time sustavu i pravovaljane?

Zadatak rada je kroz teorijsko istraživanje teme te empirijsko istraživanje dostupnih uređaja ispitati postavljene hipoteze i otkriti na koji način krajnji korisnik postiže veću efikasnost djelovanja. Ovaj rad kako bi ispitao navedenu hipotezu kroz teorijsko istraživanje opisuje *smart* tehnologije, te kroz empirijsko istraživanje predstavlja njihove karakteristike i prednosti.

Teorijski dio rada odnosi se na pojavu *pametnih* uređaja u svakodnevnim životima i na komercijalizaciju cijelog trenda koji ima potencijal za neograničene mogućnosti napredovanja. Eksperimentalni dio rada bavi se unapređenjem postojećeg podnog grijanja na primjeru stana za stanovanje, kako se primjenom novije tehnologije na već postojeću, sustav grijanja može, na jednostavan način, postići uštede i maksimalnu ugodnost korištenja za korisnika. Pri tome se brani teza da “bilo što može biti živo”

Tehnološka pojava u svijetu inovacija pomoću koje svatko tko ima osnovna znanja iz područja mehatronike može od “običnog“ uređaja napraviti “pametni” uređaj naziva se *make it smart* trendom. To u globalnom smislu znači da su mogućnosti neograničene te ovise o kreativnosti proizvođača i želji da se korisnicima maksimalno olakša svakodnevni život u osnovnim stvarima.

2. TEORIJSKI DIO: Prvi pametni uređaj

Povijesno gledajući prvi pametni uređaj koji spaja telefoniju i računalstvo nastao je kao produkt rada Nikole Tesle i Theodora Paraskevakosa patentiranog 1974. godine, a sam početak trenda označava pojava prvog pametnog telefona na tržištu 1993. godine. “Paraskevakos je poznat po uvođenju ekrana s vizualnim prikazom na postojeće telefone te konceptu odašiljača i prijemnika koji su omogućili komunikaciju dvaju udaljenih aparata. Iako je na razvojnom putu bilo još nekoliko faza uređaja i patenata, to je bila preteča bežičnim uređajima kao svojevrsnim pametnim telefonima.” [Izvor 1, <https://neutrinomobile.hr/blog/prvi-pametni-telefon>] Preteča pametnih telefona kakvih danas znamo je PDA (engl. *Personal Digital Assistant*) ili osobni digitalni asistent čiji je prototip razvila kompanija IBM 1992., a samo dvije godine kasnije na tržištu se pojavljuje poboljšana verzija koju je predstavila telekomunikacijska kompanija BellSouth pod nazivom Simon Personal Communicator poznatiju pod imenom IBM Simon.



Slika 1. Predodžba prvog pametnog telefona IBM Simon. [Izvor: https://en.wikipedia.org/wiki/IBM_Simon]



Slika 2. Predodžba osobnog digitalnog asistenta [Izvor: <http://ba.senter-e.org/telecom-cable-testers/unique-design-telecom-android-pda-test.html>]

Osobni digitalni asistent izraz je za mali, mobilni ručni uređaj koji pruža mogućnosti računala i pohrane te pronalaženja podataka za osobnu ili poslovnu upotrebu, često za održavanje rasporeda, kalendara i podataka iz adresara, a svoju popularnost dosegli su 1990-ih i početkom 2000-ih. Često imaju malu tipkovnicu s ekranom na kojemu vizualno sučelje olakšava korisniku pretragu memorije uređaja, upisivanje novih bilješki ili pronalazak informacija po internetu. Također, neki od njih imaju ekran osjetljiv na dodir pa je dostupna opcija unosa rukopisa.

2.1. Osnovne karakteristike pametnih uređaja

Svaka stvar, objekt ili uređaj može biti *pametan* ukoliko mu se dodjeli određena kompjuterska sposobnost poput PLC-a (engl. *programmable logic controller*), MCU (engl. *microcontroller*) ili dotični uređaj koji već posjeduje kompjuterske sposobnosti, a samim time i ugrađena osjetila, odnosno senzore. Protokoli komunikacije s korisnikom (i/ili ostalim uređajima u njegovoj blizini) priču o *pametnom uređaju* uokviruju ukupnu povećanu efikasnost i korisnost takvih uređaja.



Slika 3. Siemens PLC uređaj. [Izvor: [https://en.wikipedia.org/wiki/Programmable logic controller](https://en.wikipedia.org/wiki/Programmable_logic_controller)]

Komunikacija se odvija jer pametni uređaj posjeduje jedinstveni ID putem kojeg se povezuje na druge uređaje i mrežu preko određenih i postojećih protokola (Bluetooth, NFC, 3G, 4G, LTE, WiFi i dr.). Pametni uređaji prikupljaju podatke iz okoline putem senzora te ovisno o

Veleučilište u Karlovcu – Strojarski odjel

vrsti uređaja izvršavaju zadatke pomoću aktuatora i prenose podatke putem mrežnih protokola drugim uređajima i/ili krajnjem korisniku. *Make it smart* je trend koji je omogućio promatranje “svijeta u kojem je sve živo” [2] - odjednom je moguće da neživi i apstraktni objekti imaju “individualne identitete, pamćenje, procesne kapacitete, sposobnost komunikacije i osjetila pomoću kojih nadgledaju i kontroliraju vlastito ponašanje” [3].

Slika 3 prikazuje jednog proizvođača PLC uređaja (engl. Programmable logic controller). Radi se o industrijskom računalu koje se sastoji od memorije, procesora te industrijskih ulaza i izlaza. Ti industrijski ulazi su izuzetno bitni jer su to ulazi za tipkala i sklopke ili razne vrste pretvornika ili senzora. PLC u ovom radu je ključna stavka jer je on osnovni dio upravljačkih automatskih sustava u industriji. Njegov program izvršava se ciklično, on čita ulazne varijable, izvršava programski kod te ispisuje rezultate logičkih operacija na izlazu. Da, pogreške uređaja su moguće, no vrlo su rijetke. Ali to znači da je uređaj ne ispravan. Vrlo lako uočavamo nepravilnost uređaja te ga mijenjamo novima [Izvor: [https://en.wikipedia.org/wiki/Programmable logic controller](https://en.wikipedia.org/wiki/Programmable_logic_controller)].



Slika 4. 80 pin-ski microcontroller. [Izvor: <https://en.wikipedia.org/wiki/Microcontroller>]

Mikrokontroler je inačica sustava na čipu, mikrokontroler može biti dio sustava na čipu, no po svom sastavu on je malo računalo na jednom metal-oksid-poluvodiču čip integriranog kruga. Mikrokontroler (Slika 4) sadrži jednu ili više procesorsku jezgru, memoriju te programibilnu ulazno/izlaznu perifernu opremu. Prvenstveno su dizajnirani za ugrađene aplikacije. Koriste se u automatski kontroliranim proizvodima i uređajima.

Njihova prednost je što smanjujući veličinu i troškove, u usporedbi s mikroprocesorom, memoriju i ulazno/izlazne uređaje, mikrokontroleri su ne sumnjivo ekonomičniji u digitalnom upravljanju s još više uređaja i procesa [Izvor: <https://en.wikipedia.org/wiki/Microcontroller>].



Slika 5. Glavne karakteristike pametnih uređaja [Izvor: C. Thompson, “Smart Devices and Soft Controllers.” *IEEE Internet Computing*, vol. 9, no. 1, 2005, pp. 82–85.]



Slika 6. Predodžba uređaja - DOTT pametni privjesak za psa [Izvor: <https://dottpet.com/tag.html>]

DOTT (Slika 6) je pametno rješenje za nestašne kućne ljubimce. Korištenjem smart elemenata ponosni vlasnici kućnih ljubimaca mogu uvijek na lak i jednostavan način znati gdje im se ljubimac nalazi. Ogrlica sa pametnim privjeskom DOTT je savršen primjer integracije smart elemenata u stvari koje svakodnevno trebamo i koristimo.

Niže na slici (Slika 7) također predstavlja savršen primjer kako stvari svakodnevne uporabe možemo učiniti smart te tako olakšati život. Radi se o pametnom torzijskom ključu koji uvelike pomaže aviatičarima.



Slika 7. Predodžba uređaja - FACOM E.516ST pametni torzijski ključ [Izvor: www.facom.com/products/Smart-Torque-Description.html]

Slika 8 donosi prikaz do sada poznatih i ispitanih mogućnosti i pogodnosti koje pametna tehnologija nudi krajnjem korisniku. Svijet u kojemu čovjek kontrolira svoju okolinu uz pomoć pametne tehnologije kako bi si uštedio resurse, najčešće se odnose na novac i vrijeme kao dva dragocjena resursa današnjice. Samostalno paljenje prskalica u vrtu iz ureda, lokacija izgubljenog ljubimca, poboljšana sigurnost kuće i doma, način grijanja i hlađenja kuće ili jednostavnije šarfljenje vijaka, sasvim je svejedno dokle god je investicija u *smart* tehnologije dugoročno isplativa u smanjenju troškova i resursa.

Poboljšana kvaliteta života, lakoća obavljanja posla i korisnost uređaja/objekata koji u sebi sadrže *smart* komponente je neosporiva u kontekstu današnjeg načina življenja. Ostaje otvoreno i neodgovoreno pitanje na koji način *smart* tehnologije približiti ljudima neovisno o njihovom socijalno - ekonomskom statusu.



Slika 8. Popis prednosti smart uređaja. Prilagođeno iz izvor [Izvor: C. Thompson, “Smart Devices and Soft Controllers.” *IEEE Internet Computing*, vol. 9, no. 1, 2005, pp. 82–85.]

2.2. Povijest i definicija centralnog podnog grijanja

Većina ljudi ima pogrešnu percepciju podnog grijanja kao modernog načina zagrijavanja domova i prostora u kojem boravi. Međutim, arheološka istraživanja iz doba neolitika (3. stoljeće prije nove ere) otkrivaju kako je čovjek na području Kine i Aleutskih otočja poznao tehnike površinskog zagrijavanja: “ u zidovima i podovima nalazili su se kanali za dim koji su služili za zagrijavanje kuća. Slični uređaji za zagrijavanje mogu se naći i u ostacima iz rimskog vremena.” [Izvor: http://www.eko-puls.hr/Podno_grijanje.aspx] Iako se pogrešno smatra modernitetom, podno grijanje danas dolazi kao ekološka zdravija i povoljnija varijanta zagrijavanja domova. U definiciju centralnog podnog grijanja uključuju se sljedeće tvrdnje: proizvedena toplina iz centralnog mjesta (kotlovnica, bojler) se distribuira u prostor pomoću zagrijane estrih ploče kroz koje su provučene specijalizirane cijevi. Kroz specijalizirane cijevi cirkulira radni medij (voda). “

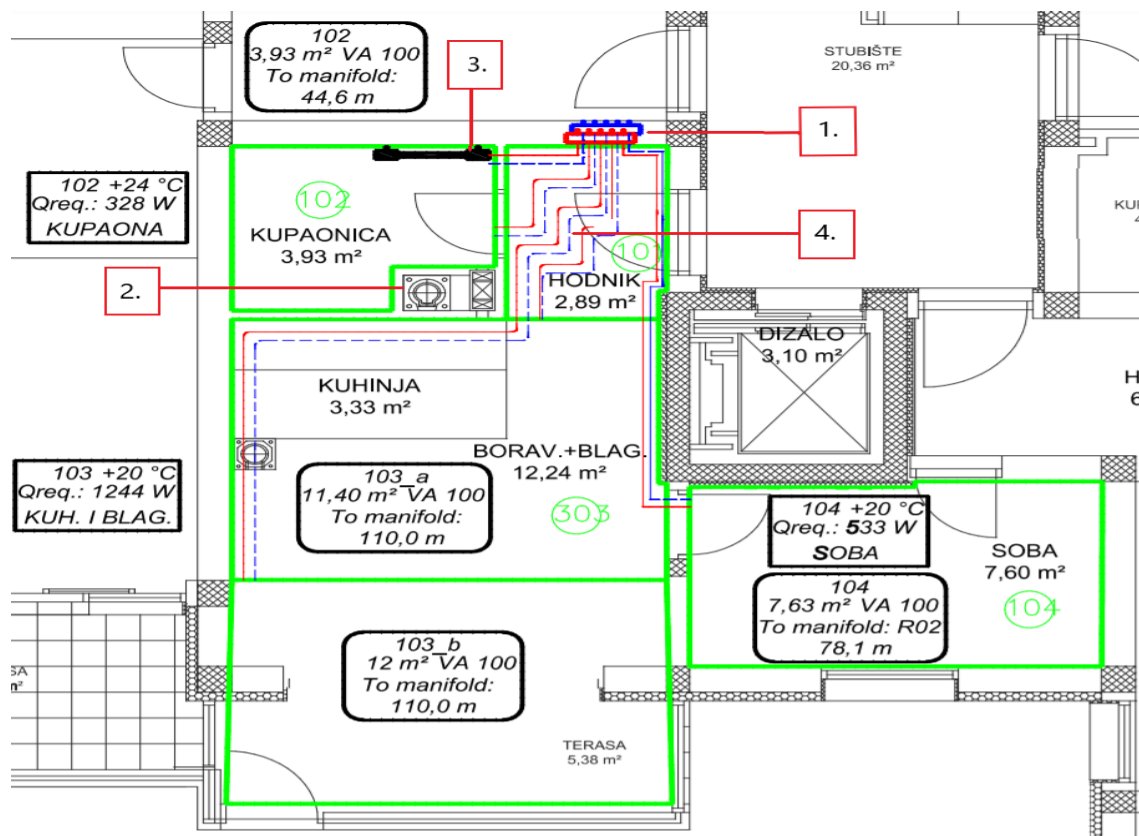
Za razliku od radijatorskog grijanja koje funkcionira na principu konvekcije topline i kružnog strujanja zraka, podno grijanje isijava toplinu ravnomjerno kroz cijelu površinu polaganja. Možemo reći da je pod po kojem hodamo jedan veliki ravnomjerno zagrijani radijator gdje površinska temperatura ne bi smjela preći 28°C.” [Izvor: http://www.eko-puls.hr/Podno_grijanje.aspx]

3. EKSPERIMENTALNI DIO: CENTRALNO PODNO GRIJANJE KUĆANSTVA

U ovom dijelu rada namjera je opisati podno centralno grijanje. Pomoću stvarne situacije u stanu opisati potrebne uređaje za centralno podno grijanje. Na kraju ovog poglavlja opisuju se načini na koje centralno podno grijanje i hlađenje može postati *pametno*. Centralno grijanje je vrsta grijanja koju karakterizira zajedničko, središnje (centralno) mjesto na kojemu se toplina proizvodi. Iz te zajedničke točke toplina se dalje razvodi i distribuira objektom putem grijanog medija (ulje, voda ili para) do jedinice za ispuštanje energije. Središnje mjesto u kojemu se toplina centralo proizvodi može biti uređaj (plinski bojler, dizalice topline) ili postrojenje (kotlovnica) gdje se energentima poput struje, fosilnih goriva i krutih goriva proizvodi toplina. Obzirom da distribucija topline varira o želji potrošača, među najpoznatijim tijelima za distribuciju topline su radijatori i cijevne mreže podnih grijanja. Prilikom istraživanja razmotrena je zamjena “*Uponor Controllera C-55/56*” za “*Smatrix Uponor Wave*” sustav koji posjeduje komunikacijske protokole. *Smatrix Uponor Wave* sustavu dodijeljena je IP adresa pomoću koje komunicira sa krajnjim korisnikom putem mobilne aplikacije ili pojednostavljenog sučelja. U nastavku shematski prikazi i opisi.

3.1. Analiza stana s automatiziranim podnim grijanjem marke Uponor

Obzirom na nacrt stana i raspored prostorija, donosi se odluka o najprikladnijim pozicijama za ugradnju osnovnih elemenata podnog grijanja koji su označeni brojevima na tlocrtu prikazanim slikom (Slika 9), a imenovani u tablici (Tablica 1).



Slika 9. Tlocrt stana s predviđenim ključnim uređajima za postavljanje podnog grijanja [Izvor 5: dobiveno po projektnoj dokumentaciji]

1.	Razvodni ormarić s uređajima za regulaciju
2.	Predviđeno mjesto za bojler
3.	Predviđeno mjesto za kupaonski radijator
4.	Distribucija topline do potrošača (estrih ploča s razvučenim cijevima)

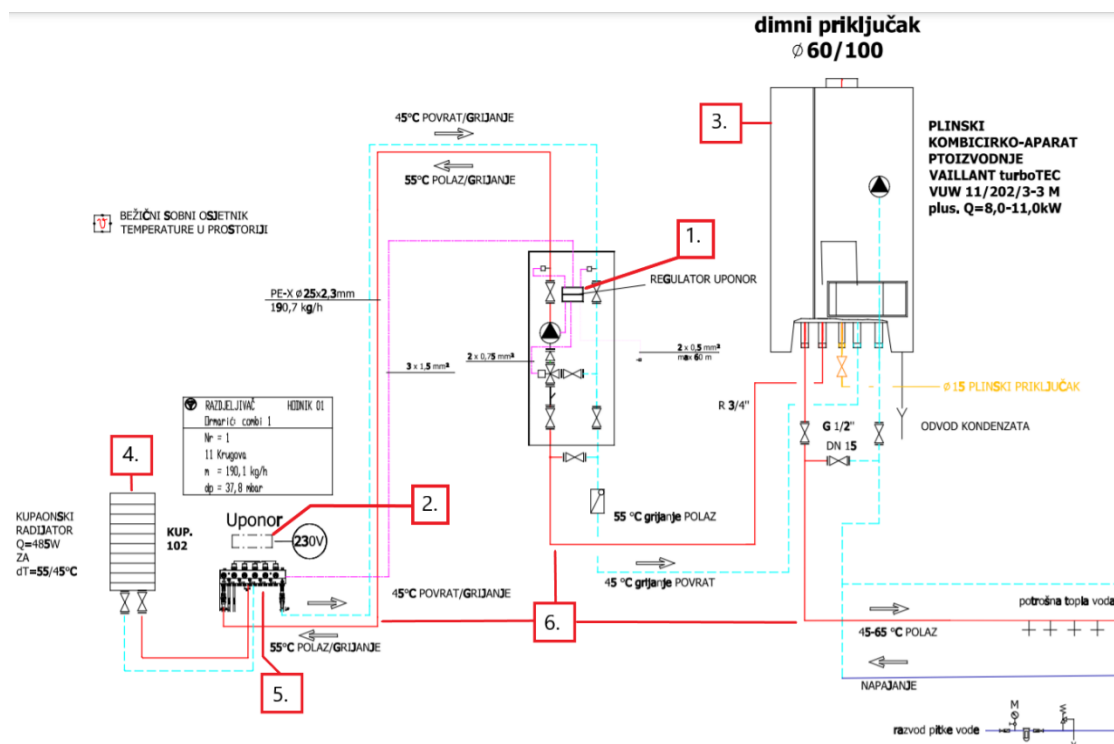
Tablica 1. Osnovni i ključni elementi podnog grijanja [prilagođeno prema izvoru 5]

Prvenstveno radi tehničkih mogućnosti izvedbe i ugradnje uređaja te estetike, odlučeno je da bojler bude zidno ugrađen u kupaonici kraj dimnjaka. Kako bi se izbjeglo postavljanje još jedne petlje, ugradbeni ormarić postavljen je na kraju hodnika. Na tim odlukama temelji se i odabir bojlera. Potrebna snaga za pojedinu sobu ovisna je o kvadraturi prostorije i potrebnom stupnju

zagrijanosti prostorije (označeno crnim okvirom za svaku sobu na shemi). Ranije navedeno su ključne informacije pomoću kojih odabiremo nazivnu snagu bojlera za potrebe grijanja.

3.2. Komponente i karakteristike Uponsor uređaja u stanu trenutno

Slika 10 prikazuje shemu spajanja osnovnih elemenata podnog grijanja u stanu prema dobivenoj projektnoj dokumentaciji, naznačene crvenom bojom. Osnovni elementi imenovani su u podnožju teksta (tablica 2), te brojevno odgovaraju komponenti ucrtanoj na prikazanoj shemi.



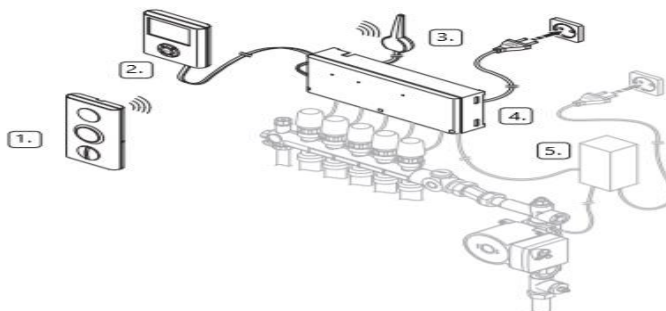
Slika 10. Shema spajanja osnovnih elemenata podnog grijanja [Izvor 5: dobiveno po projektnoj dokumentaciji]

1.	Uponsor Interface I-75/76 ;
2.	Uponsor Controller C-55/56;
3.	TurboTEC plus VUW 11/202/3-3 M
4.	Kupaonski radijator i ostali potrošači
5.	Razdjelnik s aktuatorima
6.	Uponsor PEX cijevi

Tablica 2. Osnovni elementi podnog grijanja stana studije slučaja [Izvor 5: prilagođeno prema projektnoj dokumentaciji]

3.2.1. Regulacija i automatika

Unutar razvodnog ormarića nalaze se komponente sustava regulacije prikazane slikom 11, a njihova imena i položaj u razvodnoj kutiji prikazani su u tablici 3 uz dodatna tehnička pojašnjenja komponenti.



Slika 11. Slikovna predodžba sustava regulacije i automatike postojećeg sustava podnog grijanja u stanu [Izvor: <https://www.uponor.co.uk/-/media/country-specific/uk/download-centre/support/manuals/c56-manual.pdf>]

1.	Uponor bežični termostat s ekranom T-75
2.	Uponor Interface I-75/76
3.	Uponor antena za controller C-55/56
4.	Uponor Controller C-55/56
5.	Vanjska kutija za spajanje na pumpu (ili drugih potrebnih uređaja)

Tablica 3. Komponente sustava regulacije i automatike na postojećem sustavu podnog grijanja u stanu [Izvor: <https://www.uponor.co.uk/-/media/country-specific/uk/download-centre/support/manuals/c56-manual.pdf>]

- Kontrolna jedinica pod nazivom Uponor Control System služi za programiranje, kontrolu i upravljanje podnim grijanjem i hlađenjem.
- Jedinica I-75/76 je sučelje s tipkama i ekranom na kojoj programiramo zadane krugove te čitamo obavijesti sustava s glavnog upravljača C-55/56.

- Jedinica C-55/56 upravlja s ventilskim 24V aktuatorima ovisno o ulaznim/izlaznim temperaturama sustava te ovisno o željenom stupnju zagrijanosti prostorija s termostata u odnosu na programirane vrijednosti.

3.2.2. Kombinirani uređaj za centralno grijanje i pripremu potrošne tople vode

Tablica 4. prikazuje popis tehničkih karakteristika i predispozicija plinskog zidnog uređaja za grijanje i pripremu potrošne tople vode sa zatvorenim ložištem.

Proizvođač:	VALLANT
Tip:	turboTEC plus VUW 11/202/3-3 M
Područje nazivno-toplinskog učinka:	T V /T R (40/30 o C): 8,0-11,0 kW
Najveće toplinsko opterećenje kod grijanja:	11,2 kW
Učinak tople vode:	20,0 kW
Minimalna količina kod pripreme PTV:	1,5 lit/min
Protok potrošne tople vode t=45 K:	9,6 lit/min
Priključni tlak plina (zemni plin):	20 mbar
Maks.dozv. priključni tlak plina:	25 mbar
Maks. elektr. snaga:	145 W
Težina:	31 kg
Stupanj iskorištenja:	(kod 50/30°C); 93%
Membransko-ekspanziona posuda za grijanje:	6 lit
Priključci:	- Polazni i povratni vod: \varnothing 22 mm - Hladna i topla voda: \varnothing 15 mm - Plin: \varnothing 15 mm - Nastavci za dimne plinove i dovod zraka: \varnothing 60/100 mm

Dimenzije:	<ul style="list-style-type: none"> - Dužina: 440 mm - Dubina: 338 mm - Visina: 800 mm
------------	--

Tablica 4. Popis tehničkih karakteristika i predispozicija zidnog kombiniranog uređaja za centralno grijanje i pripremu potrošne tople vode [Izvor 5 prilagođeno prema projektnoj dokumentaciji]

Kombinirani uređaj za centralno grijanje i pripremu potrošne tople vode u kućanstvu, prema navedenim specifikacijama iz Tablice 4, ugrađen u kupaonicu.



Slika 12. Kombinirani uređaj za centralno grijanje i pripremu potrošne tople vode [Izvor: www.grijanje-nikolic.hr/atmoTEC_turboTEC_pro_VUW.html]

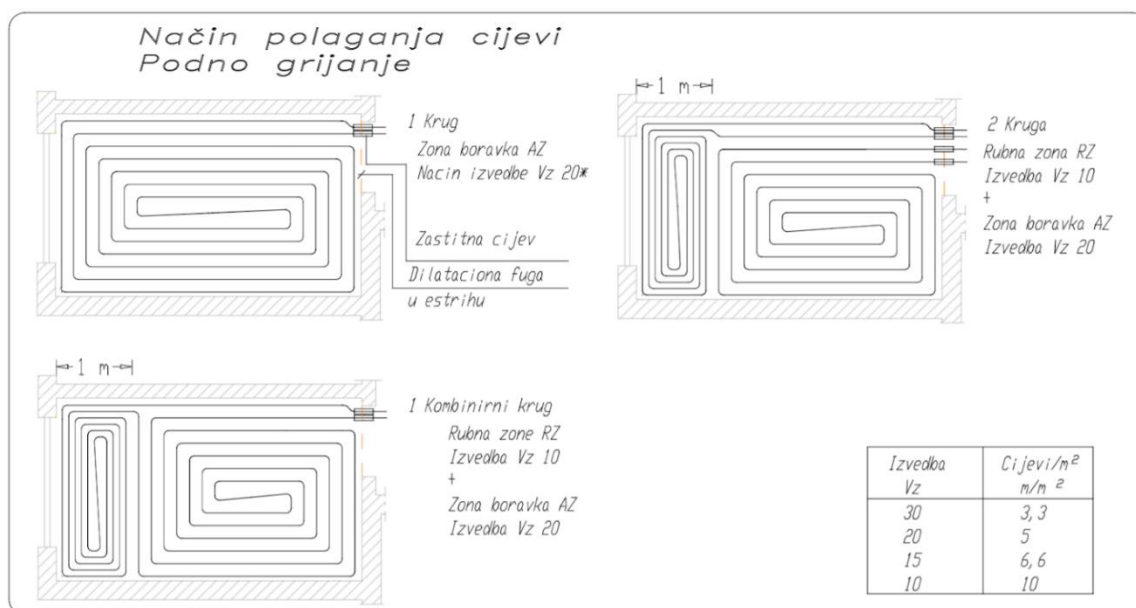
3.3. Kupaonski radijator i površinsko grijanje

Estrih i epoksidne ploče s razvučenim cijevima imaju nazivnu snagu ovisno o dužnom metru cijevi na datoj površini. Postoji više različitih načina polaganja ovisno o položaju kruga grijanja u prostoriji. Najviše pažnje se pridaje zidovima prostorije.



Slika 13. Radijator ljestve za kupaonicu [Izvor: www.irsap.com/hr/i-termoarredatori/ares-818]

Kako bi se došlo do maksimalne iskoristivosti potrebno je odrediti koji su zidovi prostorije vanjski, a koji unutarnji. Uz vanjske zidove na udaljenosti od 1m se cijevi polažu gušće odnosno s manjim razmakom između cijevi kako bi se povećala nazivna snaga rubnog područja. Takvim načinom postavljanja podnog grijanja postiže se veća učinkovitost i ugodniji ambijentalni ugođaj. Određene kombinacijske mogućnosti krugova su prikazane slikom 14.



Slika 14. Način polaganja cijevi [Izvor 5: dobiveno po projektnoj dokumentaciji]

3.3.1. Razdjelnik s aktuatorima

Razdjelnik marke Vario koristi se zbog kompatibilnosti sa svim vrstama i promjerima priključaka za cijevi marke Uponor.

Takav razdjelnik sastoji se od polaznog i dolaznog voda. Regulacija odnosno, protok medija kroz grijane krugove se regulira na povratnom vodu s 24V uponor aktuatorima koji su spojeni na C-55/56 controller.



Slika 15. Razdjelnici UPONORVario PLUS [Izvor: www.uponor.hr/proizvodi/razdjelnik-za-podno-grijanje-vario]

Aktuator je “naprava kojom se na pobudu upravljačkoga signala pokretni dijelovi sustava dovode u željeni položaj, ostvaruje se njihovo gibanje ili razvija sila ili moment kojim ti dijelovi djeluju na okolinu.” [16]. U ovom slučaju aktuatori nam služe da pojačaju ili smanjuju protok radnog medija po grijanim krugovima. Koliko i kad će se dogoditi izmjena protoka odlučuje Controller ovisno o zadanim parametrima.



Slika 16. Aktuator [Izvor: www.uponor.hr/proizvodi/razdjelnik-za-podno-grijanje-vario]

3.3.2. Distribucija

Uponor PEX cijev je cijev visoke kvalitete, to je plastična vodovodna cijev. Uponor PEX cijevi udovoljavaju svim zahtjevima za zdravstveno ispravnu ugradnju. Prema specifikaciji i zahtjevima navedeno ranije znači da sanitarna voda ne mijenja okus, ne sadrži teške metale ili opasne tvari stoga nema ni mirisa. Također PEX cijevi sadrže toplinsku memoriju koja pruža mogućnost korištenja jedinstvene tehnologije spajanja Uponor Quick & Easy.

Brzo i jednostavno uz najsigurniju svjetsku tehnologiju povezivanja (spajanja)!

Tehnički opis:

- Višeslojna kompozitna cijev otporna na difuziju kisika (PE-RT - ljepilo - bešavni aluminij - ljepilo - PE-RT) izrađena s pomoću tehnologije SACP
- Klasifikacija zapaljivosti E prema EN 13501-1
- Završne kape su sa higijenskim brtvama sukladno EN 806

Primjena:

- Sanitarna voda: Stalna radna temperatura je u rasponu od 0°C do 70°C pri kontinuiranom maksimalnom radnom tlaku od 10 bar. Zastoj sustava je pri kratkoročnom opterećenju sustava temperaturom od 95°C u trajanju od 100 sati tijekom radnog vijeka.
- Grijanje: Stalna radna temperatura kreće se do 80°C, pri kontinuiranom maksimalnom radnom tlaku od 10 bar.

- Zastoj sustava je pri kratkoročnom opterećenju sustava temperaturom od 100°C u trajanju od 100 sati tijekom radnog vijeka.



Slika 17. Uponor PEX cijev [Izvor: <https://www.uponor.hr/katalog-proizvoda/povrsinsko-grijanje-i-hladenje/dodatni-pribor/mlcp-supply-20mm/uponor-uni-pipe-plus-bijela-s>]

3.4. Regulacija smart podnog grijanja - Uponor Smatrix Wave Pulse

Uponor Smatrix Wave je sustav upravljanja za instalacije podnog grijanja i hlađenja. Uponor Smatrix sustav povećava energetska učinkovitost. Sadrži inteligentne sobne kontrole, kontrole zona i kontrole zaliha vode. Također moguće ga je modulirati po potrebi projekta sa modularnim i proširivim sustavima. Uponor ima ključnu tehnološku karakteristiku automatskog balansiranja kojom ima uštede energije do 20%, ima funkciju hlađenja s visokom zaštitom za izbjegavanje kondenzacije te omogućuje udaljeni pristup putem pametnog uređaja.

3.5. Plan unaprjeđenja postojećeg podnog grijanja u stanu u *smart* sustav

U radu je do sada opisano podno grijanje koje je već postojeće kao automatizirano te, ima mogućnosti za *smart* nadogradnju. Dalje u radu slijedi eksperimentalni dio koji kroz teorijsku praksu i na stvarnom primjeru prikazuje odabrane komponente kojima se potvrđuje teza rada da “bilo koji uređaj (ili sustav) može postati smart“, olakšavajući pri tome korisniku svakodnevne životne situacije i omogućuju veću razinu komfora u domu ili omogućuje značajne uštede energije u kućanstvu. Odabrane komponente su slijedeće: Uponor Smatrix Pulse Com R-208 i Uponor Smatrix Wave Pulse X-265.

3.5.1. Uređaji i karakteristike

Odabir elemenata Smatrix Wave Pulse sustava za unapređenje postojećeg podnog grijanja temelji se na kompatibilnosti sa već postojećim uređajima u postojećem sustavu studije slučaja, stoga se odabiru sljedeće komponente za nadogradnju sustava.

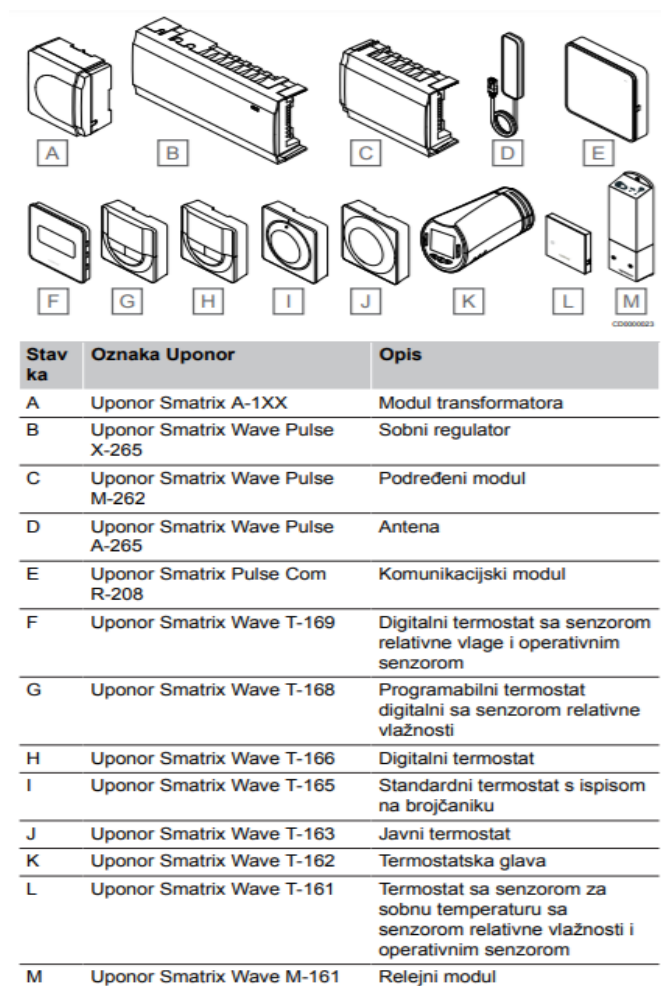
- ❖ Uponor Smatrix Pulse Com R-208 (Slika 18 element E) Glavne značajke:
 - Uponor Smatrix Pulse povezivost aplikacije.
 - Spajanje na usmjerivač putem Wi-Fi-ja ili mrežnim kabelom.
 - Interna radijska antena za komunikaciju unutar sustava Uponor Smatrix (eliminira potrebu za pravom antenom).
 - dodatne funkcije (pomoću aplikacije Uponor Smatrix Pulse):
 - postavke grijanja/hlađenja
 - dodatna funkcija releja (rashladnik, odvlaživač itd.)
 - integriranje do četiri sobna regulatora u jedan sustav.
 - Opcije montiranja u ormarić ili na zid

- ❖ Uponor Smatrix Wave Pulse X-265 (Slika 18 elementi A i B) Glavne značajke:
 - Integrirane značajke dinamičkog upravljanja energijom kao što je automatsko balansiranje (uključeno prema zadanim postavkama).
 - Ostale funkcije, kao što je podešavanje udobnosti, zaobilaženja prostorije i nadzor polazne temperature zahtijevaju aplikaciju Uponor Smatrix Pulse (zahtijeva komunikacijski modul), a u nekim slučajevima i usluge u oblaku Uponor.
 - Elektronička kontrola aktuatora.
 - Povezivanje maksimalno osam aktuatora (24 V AC).
 - Dvosmjerna komunikacija s najviše šest sobnih termostata.
 - Funkcija grijanja/hlađenja (napredna) i/ili Comfort/ECO način rada prebacuje se suhim kontaktom, javnim termostatom ili aplikacijom Uponor Smatrix Pulse (zahtijeva komunikacijski modul).
 - Odvojeni releji za upravljanje pumpom i bojlerom (druge funkcije upravljanja dostupne su putem komunikacijskog modula i aplikacije Uponor Smatrix Pulse.

- Testiranje ventila i pumpe.
- Reguliranje relativne vlage (potrebna je aplikacija Uponor Smatrix Pulse).
- Upravljanje kombinacijom podnog grijanja/hlađenja i stropnog hlađenja, ili ventilokonvektorima, (potreban je komunikacijski modul i aplikacija Uponor Smatrix Pulse).
- Snižavanje unutarnje temperature u načinu grijanja ili povećanje unutarnje temperature u načinu hlađenja uz način rada ECO. ECO način rada aktivira se u svim sobama odjednom pomoću suhog kontakta, javnog termostata ili upotrebe aplikacije Uponor Smatrix Pulse (zahtijeva komunikacijski modul). Za aktiviranje načina ECO u jednoj prostoriji upotrijebite programabilni digitalni termostat ili ECO profile.

- Opcije:
 - Povezivost aplikacije putem komunikacijskog modula (daljinsko povezivanje zahtijeva povezivanje s uslugom Uponor oblakom).
 - Sobni regulator može se proširiti podređenim modulom koji dodaje još šest kanala termostata i šest izlaza aktuatora.
 - Spojite do četiri sobna regulatora u jedan sustav (potreban je komunikacijski modul i aplikacija Uponor Smatrix Pulse).
 - Modularno postavljanje (odvojivi transformator).

- Montiranje u ormarić ili na zid (DIN šina ili isporučeni vijci).
- Slobodno postavljanje i usmjeravanje prilikom postavljanja sobnog regulatora (osim antene/komunikacijskog modula koji se moraju postaviti okomito).



Slika 18. Slikovna i tekstualna predodžba Smatrix Wave Pulse sustava s objašnjenjima svih njegovih komponenta [Izvor: Uponor Smatrix Wave Pulse - priručnik za postavljanje i rad, <https://www.uponor.hr/-/media/country-specific/croatia/download-center/technical-guidelines/smatrix/2019/uponor-iom-smatrix-wave-pulse.pdf?v=33f3e085-13cb-437a-88ef-fa8ec835e337>]

Samim time što su postojeće komponente kompatibilne s novim komponentama, jednostavnom zamjenom se dobiva nadograđeni i pametniji sustav grijanja.

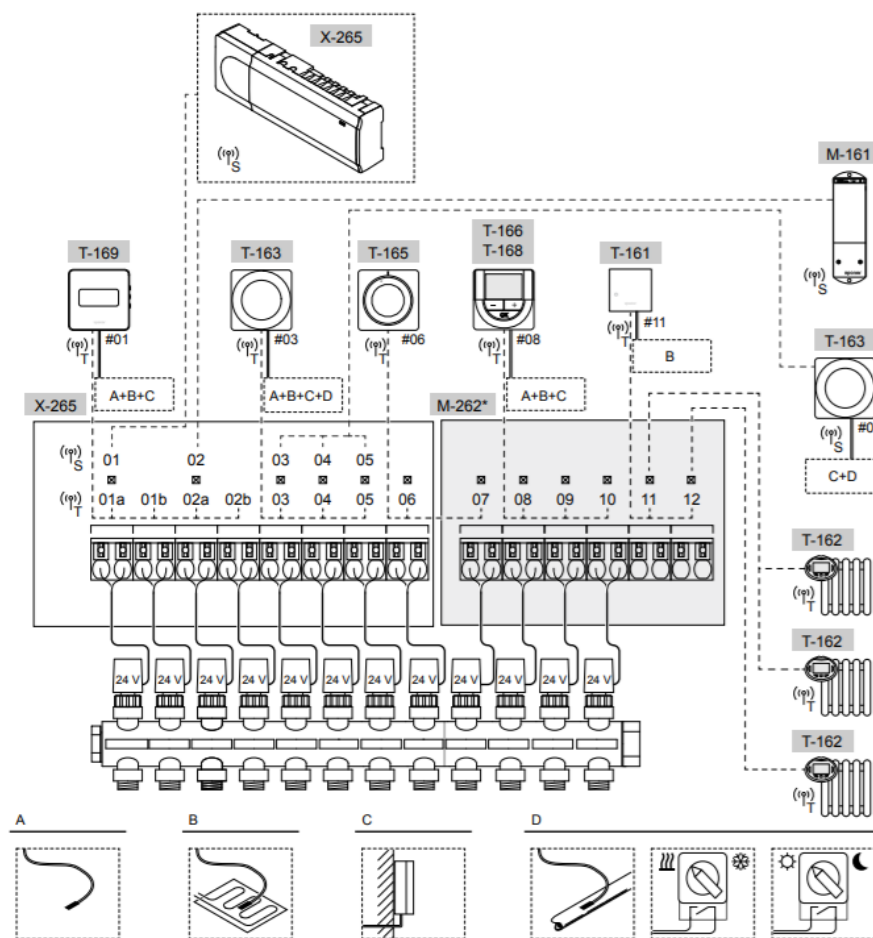


Slika 19. Uponor Smatrix Wave Pulse X-265 [Izvor: <https://www.uponor.hr/katalog-proizvoda/povrsinsko-grijanje-i-hladenje/upravljanje-sobnom-temperaturom/uponor-smatrix-wave--style/uponor-smatrix-wave-regulator-pulse-x265-6x>]

3.5.2. Način ugradnje

Proučavanje sheme sastavnice i pridržavanje Uponor (Slika 20) priručnika je osnovna priprema neposredno prije same ugradnje. Shema objašnjava i egzaktno govori koji uređaji idu na koje ulaze. Prikazuje kako su međusobno posložene komponente te kako su povezane u sustav koji efikasno radi. Uvidom u regulacijski ormarić stana i uklanjanjem kućišta “starog” Uponor Controllera C-55/56, nužno je odspojiti spojeve s drugim komponentama prije svega, kako bi se Controller mogao fizički ukloniti iz ormarića. Sljedeće je ukloniti nepotrebnu komponentu iz “starog” sustava - Uponor Interface I-75/76, a na njeno mjesto stavljamo Uponor Smatrix Pulse Com R-208. Nakon uspješne instalacije, slijedi instalacija središnjeg kontrolera Uponor Smatrix Wave Pulse X-265.

Spajanjem periferije na novu komponentu, sustav je unaprijeđen i spreman za rad nakon što se spoji LAN vezom ili na Uponsor cloud, a korisniku preostaje instalirati aplikaciju na jedan od svojih *smart* uređaja.

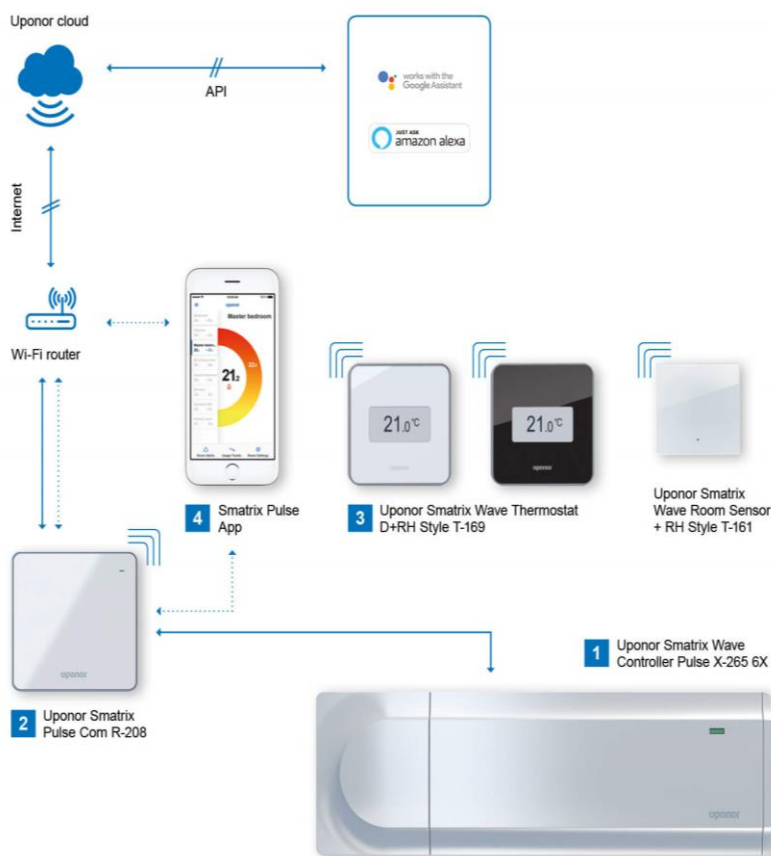


Slika 20. Slikovna predodžba shema sastavnice [Izvor: <https://www.uponor.hr/-/media/country-specific/croatia/download-center/technical-guidelines/smatrix/2019/uponor-iom-smatrix-wave-pulse.pdf?v=33f3e085-13cb-437a-88ef-fa8ec835e337>]

3.5.3. Nadzor i upravljanje

Nakon zamjene komponenta, upravljanje postaje lakše i jednostavnije za korisnika (predočeno slikama u Privitku A). Informacije koje su bile dostupne samo u razvodnom ormariću, fizički vezane za to mjesto, sada su dostupne na Uponsor oblaku ili putem mobilne aplikacije (Privitak A, Slika A - 1).

To omogućuje korisniku da veću fleksibilnost upravljanja sustavom te njegov nadzor (pređeno u Pirivitku A; Slika A - 3 i Slika A - 4).



Slika 21. Slikovna predodžba planiranja Uponor Smatrix Pulse instalacije [Izvor: <https://www.uponor.hr/proizvodi/upravljanje-temperaturom-grijanja/uponor-smatrix-pulse>]

Na slikovnom prikazu iznad (Slika 21) prikazane su komponente spajanja za jednostavno planiranje. Odnosno, prikazan je shematski sustav za spajanje s maksimalnom učinkom. Glavna su sljedeća četiri elementa:

1. Uponor Smatrix Pulse regulator:
 - 1.1. Regulator s funkcijom auto balansiranja grijanja/hlađenja te podržava do 6 sobnih termostata i 8 termo pogona. Regulator se može instalirati bežično i žično.
2. Uponor Smatrix Pulse komunikacijski modul:
 - 2.1. Uspostavlja vezu između Uponor Smatrix Pulse sustava, Smatrix Pulse aplikacije i Uponor oblaka,
3. Uponor Smatrix Style termostat

3.1. Sobni termostat kojim se upravlja radnom temperaturom i vlagom kako bi se postigla maksimalna udobnost i energetska učinkovitost.

4. Uponor Smatrix Pulse aplikacija:

4.1. Aplikacija koja se vodila user friendly politikom te na taj način je intuitivna za upravljanje. Ima interaktivnog instalacijskog čarobnjaka te, sučelje za postavljanje i kontrolu sustava kod kuće i van nje.

3.5.4. Ukupne prednosti za korisnika

Potpuna kontrola nad sustavom grijanja omogućuje korisniku slobodu odabira u kojem trenutku želi uključiti ili isključiti grijanje ili podesiti postavke *smart* sustava na “ECO” ili “Odsutan” opcije putem tableta ili drugog *smart* uređaja. Time ostvaruje znatne energetske uštede dok je primjerice na putu ili odsutan. Povećava ukupan luksuz korisnika u pogledu boravka u objektima jer uvijek dolazi u prostoriju koja je na njegovoj omiljenoj temperaturi. Moguće je podesiti temperaturu u prostorijama u objektu prema potrebama i željama svakog ukućana.

Postoje drugi sustavi koji se također mogu napraviti smart. Tako dolazimo do povezivanja sa glasovnim pretraživačima i pomoćnicima ili pametnom vanjskom rasvjetom koja znatno doprinosi ukupnoj prednosti za korisnika. Smart sustavi koje integriramo u svakodnevicu i u uređaje koje dnevno koristimo olakšavaju komunikaciju i svakodnevne aktivnosti kojima je prostor i/ili uređaj namijenjen. Ono što je najbitnije napomenuti kao glavnu prednost smart uređaja je mogućnosti prilagođavanja sustava točno prema korisnikovu ukusu. Na takav način sustav postiže uštedu energije uz maksimalnu ugodnost korištenja.

4. KAKO UČINITI RAD BOLJIM

Ovaj rad opisuje *smart* tehnologije, predstavlja njihove karakteristike i prednosti. Mogućnost da uređaj, sustav, objekt, alat pa čak i odjevni predmet postane *smart* je neograničena. Jedino očito ograničenje koje ovaj trend sputava je manjak mašte osobe koja ih kreira te stvarna korisnost u odnosima ponude i potražnje na tržištu. Ali time nije umanjena mogućnost da sve oko nas može biti *smart*.

Potrebna su multidisciplinarna istraživanja u odnosu tržište - tehnologija koje će reći o korisnosti proizvoda, potražnji korisnika i poteškoćama koje uređaj pokušava riješiti, ukloniti i/ili umanjiti. Na takav način dolazi se do ključne pretpostavke za testiranje dizajna i funkcionalnosti u praktičnom smislu te, procjena efektivnosti u odnosu na stvarnu efektivnost. Glavno pitanje koje bi se koristilo prilikom navedenog istraživanja bilo bi: da li je moguće u sustavu pronaći komponentu koja se zamjeni novom poboljšanom verzijom koja bi omogućila veću korisnost za korisnika uz daljnje uštede energije kako bi efikasnije ispunjavao svoju svrhu?

5. ZAKLJUČAK

Predodžbom danih shema sustava grijanja iz konkretnog projekta te opisom pojedinih elemenata i funkcija zaključuje se da uz relativno male zahvate i nadogradnje sustava grijanja isti se može učiniti inteligentnim i lakše upravljivim. Mobilnim uređajem može se jednostavno upravljati centralnom jedinicom za grijanje te tako neovisno o mjestu svog boravka utjecati na ugođaj prostora u kojem se boravi ili u kojem će se uskoro boraviti. Na taj način krajnji korisnik postiže veću učinkovitost upravljanja i osobnog komfora.

Kroz rad odgovoreno je na pitanja koja navode na dokazivanje ili opovrgavanje postavljene hipoteze. Ukratko, korištenjem smart uređaja dolazimo do većeg nivoa korisnosti. Također, sama sloboda korisnikova kretanja je od velike važnosti. Na pitanje: Možemo li se opustiti i vjerovati u informacije koje primamo s uređaja, odnosno jesu li dobivene informacije just-in-time sustavu i pravovaljane? Možemo odgovoriti apsolutno, dokle god su senzori ispravni. Naravno, greške u sensorima su moguće, ali i vidljive vrlo brzo.

Odgovorima na navedena pitanja, metodom lijevka, potvrđuje se postavljena teza i dolazimo do zaključka da bilo koji uređaj (ili sustav) može postati smart“, olakšavajući pri tome korisniku svakodnevne životne situacije i omogućuju veću razinu komfora u domu ili omogućuje značajne uštede energije u kućanstvu.

Tema je bila zadana od mentora te je istraživanju i izradi rada pristupano prema Uputi za izradu Završnih radova.

6. LITERATURA

[1] *NeutrinoMobile*, <https://neutrinomobile.hr/blog/prvi-pametni-telefon>

Pristupljeno: 13.09.2021

[2] C. Thompson, "Everything is Alive", *IEEE Internet Computing*, pp. 83-86, Jan./Feb. 2004.

[3] C. Thompson, "Smart Devices and Soft Controllers." *IEEE Internet Computing*, vol. 9, no. 1, 2005, pp. 82–85.

[4] *Eko-plus*, http://www.eko-puls.hr/Podno_grijanje.aspx

Pristupljeno: 13.9.2021

[5] Projektna dokumentacija stana

[6] Predodžba prvog pametnog telefona IBM, https://en.wikipedia.org/wiki/IBM_Simon

Pristupljeno: 13.9.2021

[7] Predodžba osobnog digitalnog asistenta, <http://ba.senter-e.org/telecom-cable-testers/unique-design-telecom-android-pda-test.html>

Pristupljeno: 13.9.2021

[8] Simens PLC, https://en.wikipedia.org/wiki/Programmable_logic_controller

Pristupljeno: 13.9.2021

[9] Mikrokontroler, <https://en.wikipedia.org/wiki/Microcontroller>

Pristupljeno: 13.9.2301

[10] *DOTT The Smart Dog Tag*, 4X Better than a Microchip DOOT Maximizes the Chances of Finding Your Pet!, <https://dottpet.com/tag.html>

Pristupljeno: 13.9.2301

[11] Torzijski ključ, www.facom.com/produits/Smart-Torque-Description.html

Pristupljeno: 13.9.230

[12] Kombinirani Uređaj Za Centralno Grijanje i Pripremu Potrošne Tople marke Valiant, Vode, http://www.grijanje-nikolic.hr/atmoTEC_turboTEC_pro_VUW.htm

Pristupljeno: 13.9.2301

[13] Kupaonski radiator Ares, www.irsap.com/hr/i-termoarredatori/ares-818.

Pristupljeno: 13.9.2301

[14] Uponor Control System – Installation and Operation Manual, <https://www.uponor.co.uk/-/media/country-specific/uk/download-centre/support/manuals/c56-manual.pdf>

Pristupljeno: 13.9.2021

[15] Razdjelnici Vario UPONOR, www.uponor.hr/proizvodi/razdjelnik-za-podno-grijanje-vario.

Pristupljeno: 13.9.2301

[16] Autorove bilješke s predavanja kolegija Aktuatori i zahvatci

[17] Uponor Uni Pipe PLUS Bijela cijev, <https://www.uponor.hr/katalog-proizvoda/povrsinsko-grijanje-i-hladenje/dodatni-pribor/mlcp-supply-20mm/uponor-uni-pipe-plus-bijela-s>

Pristupljeno: 14.9.2021

[18] Uponor Smatrix Wave Pulse - priručnik za postavljanje i rad, <https://www.uponor.hr/-/media/country-specific/croatia/download-center/technical-guidelines/smatrix/2019/uponor-iom-smatrix-wave-pulse.pdf?v=33f3e085-13cb-437a-88ef-fa8ec835e337>

Pristupljeno: 14.9.2021

[19] Uponor Smatrix Wave Pulse X-265, <https://www.uponor.hr/katalog-proizvoda/povrsinsko-grijanje-i-hladenje/upravljanje-sobnom-temperaturom/uponor-smatrix-wave--style/uponor-smatrix-wave-regulator-pulse-x265-6x>

Pristupljeno: 14.9.2021

[20] Uponor Smatrix Wave Pulse - priručnik za postavljanje i rad Smatrix Wave Pulse sustav s objašnjenjima komponenata, <https://www.uponor.hr/-/media/country-specific/croatia/download-center/technical-guidelines/smatrix/2019/uponor-iom-smatrix-wave-pulse.pdf?v=33f3e085-13cb-437a-88ef-fa8ec835e337>]

Pristupljeno: 14.9.2021

[21] Uponsor brošura: Nova kontrola sobne temperature s pomoću sustava Smatrix Pulse i potpunom mogućnošću povezivanja s pametnim domom,
<file:///C:/Users/kikaca/Desktop/uponor-smatrix-pulse-brosura.pdf>

7. PRILOZI

**TREND “MAKE IT SMART”
NA PRIMJERU PODNOG GRIJANJA U KUĆANSTVU
ZAVRŠNI RAD**

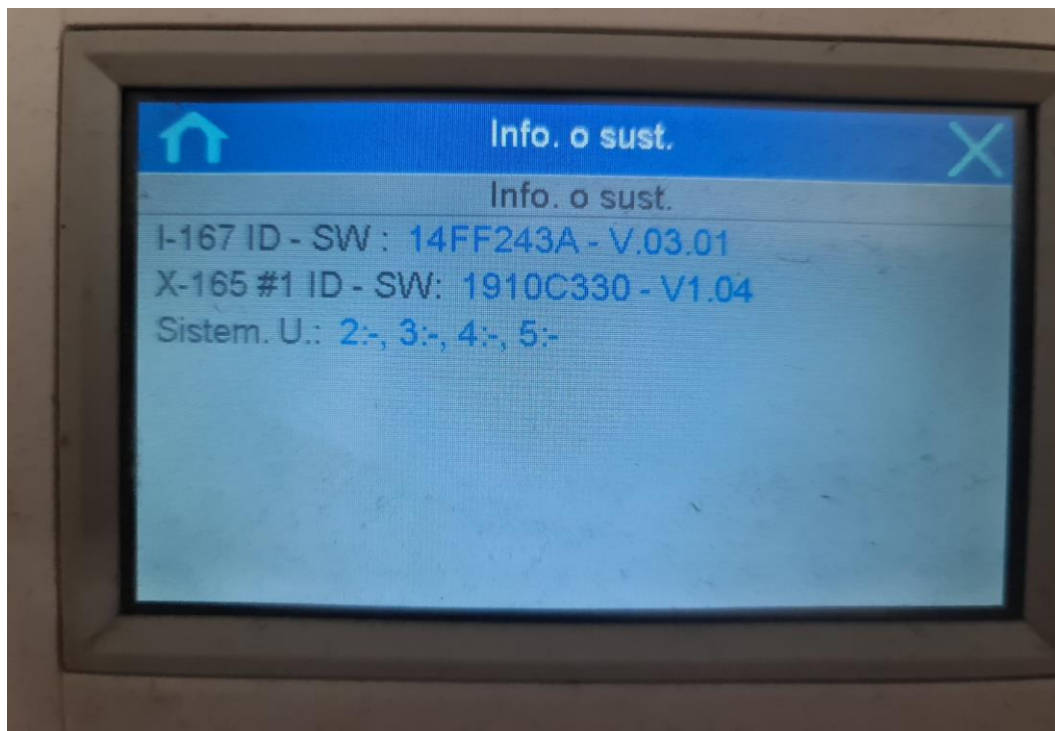
PRILOG A

POPIS SLIKA

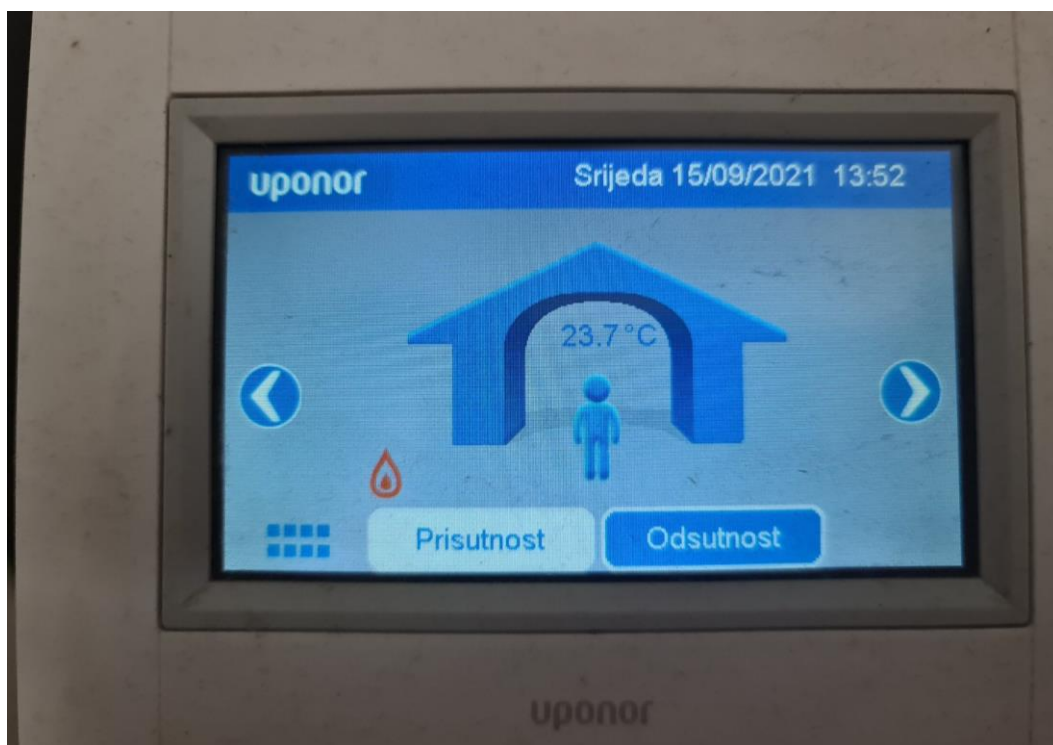
Slika A - 1.	3
Slika A - 2.	3
Slika A - 3.	4
Slika A - 4.	4



Slika A - 1.



Slika A - 2.



Slika A - 3.



Slika A - 4.