

Konstrukcija šasije solarnog električnog automobila

Mamula, Ivana

Master's thesis / Specijalistički diplomski stručni

2015

Degree Grantor / Ustanova koja je dodijelila akademski / stručni stupanj: **Karlovac University of Applied Sciences / Veleučilište u Karlovcu**

Permanent link / Trajna poveznica: <https://um.nsk.hr/um:nbn:hr:128:039229>

Rights / Prava: [In copyright](#)/[Zaštićeno autorskim pravom.](#)

Download date / Datum preuzimanja: **2024-11-23**



VELEUČILIŠTE U KARLOVCU
Karlovac University of Applied Sciences

Repository / Repozitorij:

[Repository of Karlovac University of Applied Sciences - Institutional Repository](#)



zir.nsk.hr



DIGITALNI AKADEMSKI ARHIVI I REPOZITORIJI

Veleučilište u Karlovcu

Strojarski odjel

Specijalistički diplomski stručni studij strojarstva

Ivana Mamula

**Konstrukcija šasije solarnog električnog
automobila**

DIPLOMSKI RAD

Mentor:

Prof. dr. sc. Ljubomir Majdandžić

Karlovac, 2015.

Izjava

Izjavljujem da sam ovaj rad izradila samostalno, koristeći se znanjem stečenim tijekom studija, te koristeći navedenu literaturu.

Zahvala

Zahvaljujem se mentoru, gospodinu Prof. dr. sc. Ljubomiru Majdandžiću na savjetima, konzultacijama i pomoći pri izradi ovog rada.

Posebno bih se želio zahvaliti svojim roditeljima, majci Ljubici i ocu Vladimiru, kao i bratu Slobodanu na potpori tijekom studija u svakom smislu.

Sažetak

Diplomski rad je izrađen na temu „Konstrukcija šasije solarnog električnog automobila“, gdje je dan uvid općenito o mogućnostima iskorištenja solarne energije, metodi konačnih elemenata koja nam služi kao osnova za izvršavanje analize modelirane šasije, općenito o zahtjevima Svjetskog prvenstva solarnih automobila, te same izrade i analize šasije automobila pomoću programskog paketa Solidworks. U poglavlju koje govori o samim postupcima modeliranja šasije u programskom paketu Solidworks, prikazani su koraci izrade tog modela, kao i sami koraci provođenja analize, da se dobiva uvid da li izrađena šasija zadovoljava uvjete čvrstoće konstrukcije. U konačnici dan je i zaključak cijelog projekta.

Summary

The Diploma thesis was made on the subject of „Chassis construction of the solar electric car“, where it includes an insight into the way of using the solar energy, Finite element method that serves like a base ground for chassis analysis, broadly about the rules of World solar challenge, and also modeling and analysis of the chassis in the computer program Solidworks. In the chapter that is about the steps that are made in the process of modeling and analysis, there is the ability to get the insight if the chassis satisfied required construction strength. And finally there is an insight in the summary of the project.

Sadržaj

1. Uvod.....	1
2. Energija sunca	2
2.1. Općenito.....	2
2.2. Povijest korištenja energije Sunca	3
2.3. Potencijal sunčeve energije	7
3. Solarna vozila.....	9
3.1. Općenito.....	9
3.2. Solarni automobil	9
4. Svjetsko Solarno prvenstvo.....	11
4.1. Općenito o utrci	11
4.2. Kategorije vozila koje sudjeluju na prvenstvu	12
4.3. Dimenzije vozila na solarni pogon	13
4.4. Konfiguracija	13
4.4.1. Ventilacija i hidratacija putnika	14
4.4.2. Pogled.....	14
4.4.3. Sjedalo	16
4.4.4. Vrata i otvori	17
4.4.5. Kočnice.....	17
4.4.6. Upravljanje	17
4.4.7. Gume	18
4.4.8. Svijetla i indikatori	19
4.4.9. Mehanizam za vožnju unatrag.....	20
4.4.10. Truba	20
4.4.11. Kontrolna tabla	20
4.4.12. Kontrola vozila	20
4.4.13. Izvori energije	20
4.4.14. Skladištenje energije	21
4.4.15. Prikupljanje energije	24
4.5. DOK-Ing Solarni automobil	25
5. Metoda konačnih elemenata	26
5.1. Općenito.....	26
5.2. Uloga računala u Metodi konačnih elemenata	27

5.3.	Osnovni koraci Metode konačnih elemenata.....	27
5.3.1.	Definiranje problema.....	27
5.3.2.	Diskretizacija domene i izbor vrste elementa.....	28
5.3.3.	Izbor funkcije pomaka.....	31
5.3.4.	Interpretacija rezultata.....	35
5.4.	Koordinatni sustavi.....	35
5.4.1.	Osnovni ili globalni koordinatni sustav	35
5.4.2.	Lokalni koordinatni sustav	35
5.4.3.	Koordinatni sustavi elementa	36
5.5.	Opterećenje	36
5.5.1.	Direktno opterećenje	36
5.5.2.	Kontinuirano opterećenje	37
5.5.3.	Gravitacijsko i centrifugalno opterećenje	37
5.5.4.	Termalno opterećenje	37
5.5.5.	Dinamičko opterećenje.....	37
6.	Solidworks	38
6.1.	Općenito.....	38
7.	Programski zadatak	39
7.1.	3D Sketch	39
7.2.	Weldment.....	42
7.3.	Primjena materijala.....	47
7.4.	Analiza modela	49
7.4.1.	Frontalni sudar.....	50
7.4.2.	Moment torzije	57
7.5.	Radionički nacrt.....	61
8.	Zaključak.....	65
9.	Literatura.....	66
	Popis slika	67
	Popis tablica	69
	Popis oznaka.....	70

1. Uvod

Razvojem tehnologije, inženjerski posao je uvelike olakšan. Konstruiranje proizvoda, pa i sama analiza gotovog proizvoda se provodi na računalu. Time je uvelike olakšan sam proces, čime se ostvaruje uštedu vremena i novca. Dobiva se uvid o tome da li konstrukcija zadovoljava određene zadane parametre, te na koji način se može optimizirati.

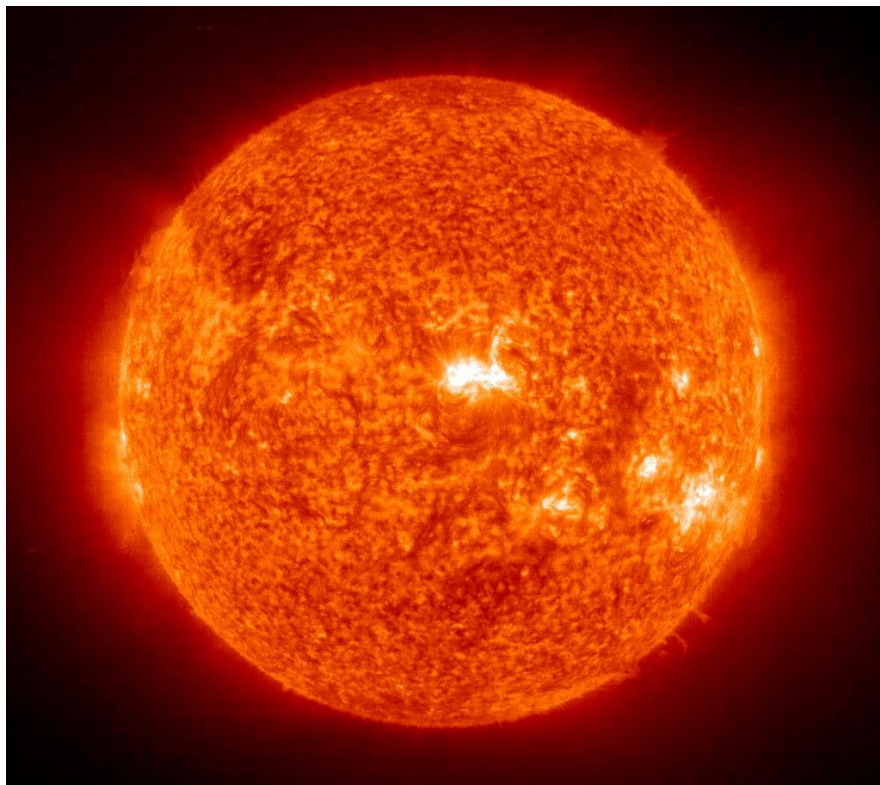
Cilj ovog diplomskog je bila konstrukcija šasije solarnog električnog automobila, te analiza čvrstoće konstrukcije korištenjem programskog paketa Solidworks.

Obnovljivi izvori energije postaju sve zastupljeniji sa napretkom tehnologije, budući da sa razvojem društva, sve više naglašava potreba očuvanja planete Zemlje. Ekologija tako paralelno postaje bitna stavka prilikom razvoja novih tehnologija, kako bi se smanjili već postojeće, te izbjegle dodatne negativne posljedice na planet Zemlju.

2. Energija sunca

2.1. Općenito

Sunce je našoj planeti najbliža zvijezda te time i izvor gotove sve raspoložive energije. Ono ima oblik velike užarene kugle koje se sastoji od smjese plinova, te u kemijskom sastavu sadrži pretežno vodik i helij, te ostale elemente poput kisika, ugljika, željeza, neona, dušika, silicija, magnezija i sumpora. Energija sunca potječe od nuklearnih reakcija u njegovom središtu, gdje temperatura doseže i do 15 milijuna °C. Tu je riječ o fuziji, kod koje spajanjem vodikovih atoma nastaje helij, uz oslobađanje velike količine energije. Svake sekunde na ovaj način u helij prelazi 600 milijuna tona vodika, pri čemu se masa od nekih 4 milijuna tona vodika pretvori u energiju. Ova se energija u vidu svjetlosti i topline širi u svemir, te tako jedan njezin mali dio dolazi i do Zemlje. Nuklearna fuzija odvija se na Suncu već oko 5 milijardi godina, kolika je njegova procijenjena starost, a prema raspoloživim zalihama vodika može se izračunati da će se nastaviti još otprilike 5 milijardi godina. Pod optimalnim uvjetima, na površini Zemlje može se dobiti 1 kW/m^2 , a stvarna vrijednost ovisi o lokaciji, godišnjem dobu, dobu dana, vremenskim uvjetima itd. U Hrvatskoj je prosječna vrijednost dnevne insolacije na horizontalnu plohu $3\text{-}4,5 \text{ kW/m}^2$.



Slika 1. *Sunce*

2.2. Povijest korištenja energije Sunca

Prvi i vjerojatno najpoznatiji oblik upotrebljavanja Sunca za dobivanje nekog oblika energije koji možemo iskoristiti je svakako dobivanje vatre, koristeći povećalo kako bi se koncentrirale zrake Sunca, usmjeravanjem putem ogledala i stakla za dobivanje vatre.

Svjetovni, kao i religijski svijet, iskoristili su prednosti ovih naprava za dobivanje vatre. Primjerice, u drevnoj kineskoj kuhinji, korištenje gorućih ogledala bilo je jednako uobičajeno kao i korištenje posuda ili tava. Za sunčanih dana, sunce je služilo za rasvjetu, a uz obiteljski štednjak stavilo bi se konkavno zrcalo izvana i koncentrirale zrake sunca za potpalu. Kad bi se štednjak upalio (zapalio), žene su mogle na taj način kuhati.

212. godine prije Krista, za vrijeme Drugog Panskog rata, grčki znanstvenik Arhimed upotrijebio je reflektirajuća svojstva štitova načinjenih od bronce fokusirajući Sunčeve zrake kako bi zapalio drvene brodove Rimljana koji su opsjedali Sirakuzu, antički grad na obali koji je nastao kao kolonija Grka iz Korinta. Poznati izraz za ovaj podvig je „Arhimedova zraka smrti“. Iako ne postoje čvrsti dokazi kako se ovaj podvig u povijesti zaista dogodio, grčka mornarica uspjela je rekonstruirati taj događaj tako da su 1973. godine na isti način zapalili drveni brod s udaljenosti od 50 metara.

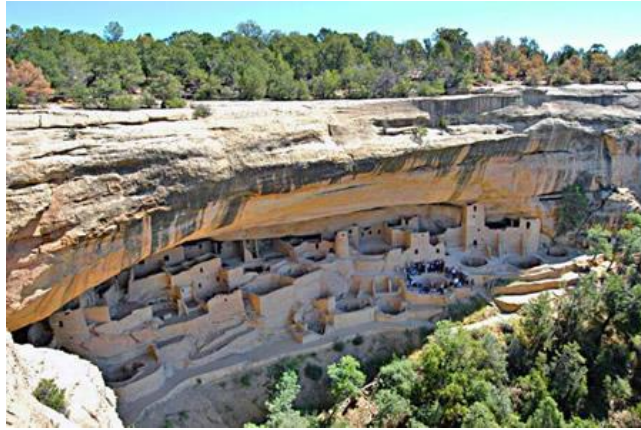


Slika 2. *Arhimedova zraka smrti*

Poznate rimske kupelji, u razdoblju od prvog do četvrtog stoljeća poslije Krista, imale su velike prozore okrenute na jug kako bi primile što više topline od Sunca i na taj način održavale toplinu u prostoru.

„Okrenutost“ prostorija u kućama i javnim zgradama prema Suncu postalo je toliko uobičajeno da je Justinijanov zakonik u ono doba, u 6. stoljeću, pokrenuo „pravo na sunce“ („sun rights“) kako bi se svakoj osobi osigurao pristup Suncu.

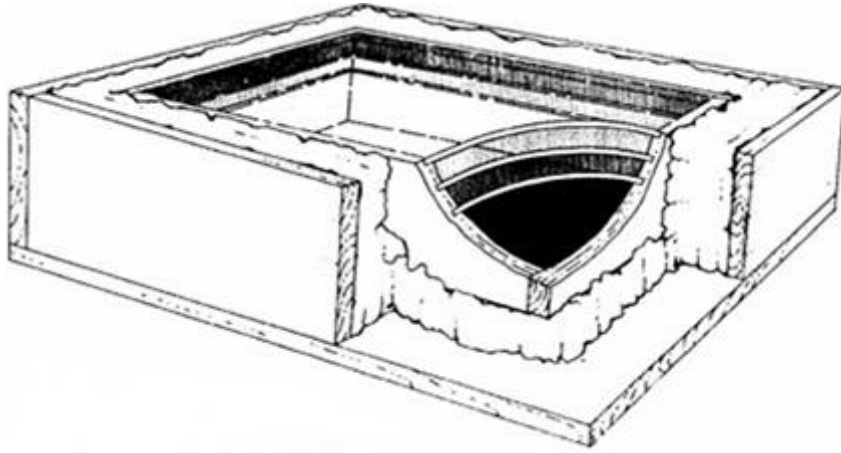
Primjer iskorištavanja Sunca u trinaestom stoljeću primjenjivala je drevna indijanska civilizacija Anasazi, s područja Sjeverne Amerike, gdje su živjeli su u nastambama okrenutim južno kako bi hvatali više Sunčeve topline zimi, što je očiti primjer pasivnih solarnih sustava.



Slika 3. *Pasivni solarni sustav drevne civilizacije Anasaza*

Znanstvenik Horace de Saussure je zaslužan za izgradnju prvog svjetskog solarnog kolektora. Budući da se tijekom 18. stoljeća povećala upotreba stakla, polako su ljudi postajali svjesni sposobnosti hvatanja topline („hvatanje“ Sunčevih zraka putem stakla). Horace de Saussure, jedan od najpoznatijih europskih znanstvenika iz područja prirodnih znanosti toga doba, zaključio je sljedeće: „Poznata je činjenica, a ta je činjenica vjerojatno poznata već duže vrijeme, da prostorija, kočija ili bilo koje drugo mjesto, je toplije kada sunčeve zrake prolaze kroz staklo. ”

Ovaj francusko-švicarski znanstvenik 1767. godine, krenuo je u otkrivanje kako „zarobiti toplinu putem stakla“ radi prikupljanja energije dobivene od Sunca.



Slika 4. *Hot box*

1816. godine Robert Stirling izumio je uređaj za poboljšanje toplinske učinkovitosti u različitim procesima (danas uglavnom poznat kao regenerator). Taj motor se kasnije počinje koristiti u solarnoj termalnoj industriji koja iskorištava sunčevu toplinsku energiju za proizvodnju električne energije.

Novi val u napretku tehnologije svakako je otkriće Edmonda Becquerela, 1839. godine. To otkriće je fotonaponski efekt, a njegov daljnji rad obuhvatio je eksperimentiranje s elektrolitičkim ćelijama koje je sastavio od dvije metalne elektrode spojene s vodičem. Drugim riječima, kada Sunčevo zračenje obasja fotonaponsku ćeliju, dio njegove energije predaje se elektronima i oni se oslobađaju te pomiču prema površini ćelije, zbog čega se javlja neravnoteža u broju elektrona između gornje i donje strane ćelije. Ako se ćelije spoje vodičem, kroz njega će poteći istosmjerna struja. Ta pojava je fizikalna pojava kod koje djelovanjem elektromagnetnog zračenja dovoljno kratke valne duljine dolazi do izbijanja elektrona iz obasjanog metala. Zračenje s valnom duljinom većom od granične ne izbija elektrone, jer elektroni ne mogu dobiti dovoljno energije za raskidanje veze s atomom. Ovo otkriće upotpunio je Albert Einstein u svom radu za koji je 1921. godine dobio Nobelovu nagradu.

Nadalje, šezdesetih godina 19. stoljeća francuski matematičar August Mouchet došao je do ideje o solarnim parnim strojevima. Zajedno s pomoćnikom Abelom Pifreom načinio je u narednim desetljećima prvi solarno pogonjen stroj koji se koristio za različite namjene, a postao je preteča današnjim modernim solarnim paraboličnim tanjurima.

Niz otkrića koji su uslijedili ubrzo nakon ovih dostignuća u napretku solarne tehnologije, samo su pospješili ono što je uslijedilo. 1873. godine Willoughby Smith otkrio je fotovodljivost selena, a tri godine kasnije William Grylls Adams i Richard Evans otkrili su da selen proizvodi električnu energiju kada je izložen sunčevoj svjetlosti, ali isto tako da iako selen ne može proizvesti dovoljno električne energije za napajanje, dokazali su da čvrsti materijali mogu pretvarati svjetlost u električnu energiju direktno bez topline ili pokretnih dijelova. 1878. godine izumljen je bolometar, uređaj za mjerenje energije upadnih elektromagnetskih zračenja. Za to je zaslužan američki astronom Samuel Pierpont Langley. Charles Fritts nekoliko godina kasnije, 1883. godine opisuje prve solarne ćelije napravljene od tankih pločica selena. Prvi komercijalni solarni bojler izumio je Clarence Kemp 1891 godine.

Godina za godinom koje su uslijedile, obilježile su 20. stoljeće napretkom u vidu iskorištavanja Sunčeve energije za dobivanje električne. Od bitnijih otkrića u znanosti, kao što je već spomenuto, Albert Einstein je 1905. godine objavio zajedno sa svojom teorijom relativnosti i rad o fotoelektričnom efektu, koji je ranije spomenut. 16 godina kasnije za isti rad dobiva Nobelovu nagradu. U tih 16 godina između otkrića i nagrade za isto, znanstvenici su unaprjeđivali razvoj solarnih ćelija, od Williama J. Bailleya koji je koristio bakar, preko Jana Czochralskog i silicija, do kasnijeg razvoja drugih znanstvenika i inženjera i drugih materijala i poluvodiča (kadmij-sulfid).

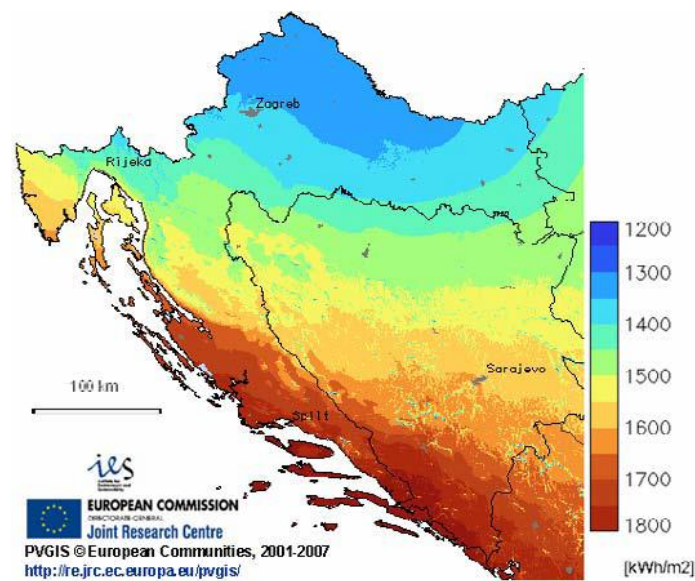
Dosta važan datum u solarnoj tehnologiji u Americi ima godina 1954. te pojava silicija kao poluvodičkog materijala i postignuće učinkovitosti pretvorbe od 4%. Sredinom pedesetih godina arhitekti postižu gradnju prve komercijalne poslovne zgrade koja koristi solarno grijanje vode i pasivni solarni dizajn. Dan danas je taj solarni sustav u upotrebi i ušao je u Nacionalni registar povijesnih mjesta (engl. *National Register of Historic Places*) kao prvi solarni sustav za grijanje u svijetu.

Sljedećih godina znanstvenici postižu povećanje električne učinkovitosti fotonaponskih ćelija. 1956. godine postignuta je učinkovitost od 8%, zatim sljedeće godine već se povećala na 9, a godinu iza na 10 %. 1960. godine postignuta je učinkovitost od 14%. Danas su preko 95% svih solarnih ćelija proizvedenih na svijetu napravljene od silicija.

2.3. Potencijal sunčeve energije

Energija Sunčeva zračenja kontinuirano pristiže na Zemlju koja se okreće oko svoje osi i oko Sunca. Posljedično imamo dnevne i sezonske mijene snage Sunčeva zračenja koje stiže do površine Zemlje. Snaga Sunčeva zračenja na ulazu u Zemljinu atmosferu, gdje pri srednjoj udaljenosti od Sunca iznosi 1370 W/m^2 . Do površine zemlje stiže otprilike pola. Ukupno Sunčevo zračenje koje dođe na Zemlju vrati se natrag u svemir. Snaga koju stvarno na površini imamo značajno ovisi o prilikama u atmosferi i o oblacima. Za grubu ocjenu prosječne snage Sunčeva zračenja na površini zemlje tijekom cijele godine se može uzeti vrijednost od skoro 200 W/m^2 . Jednostavni račun s površinom Zemlje okrenutom Suncu može ocijeniti godišnje dozračenju energiju.

Za neku određenu lokaciju potencijal Sunčeva zračenja se određuje mjerenjem i analitički. Mjeriti se može lokalno ili satelitski. Analitički pristup daje zadovoljavajuće rezultate ukoliko je poznat Indeks prozračnosti. Piranometrom (termičkim ili poluvodičkim) se mjeri globalna (ukupna), direktna i difuzna (raspršena) ozračenost na horizontalnu površinu (gustoća energije). Daljnja analitička procjena je nužna zbog toga što su rezultati mjerenja najčešće dostupni samo za ukupnu ozračenost i jer se konverzija Sunčeva zračenja odvija pod određenim kutem (β) u odnosu na horizontalnu površinu, a difuzno i direktno zračenje također ovisi o tom kutu i o indeksu prozračnosti. Dodatno treba voditi računa i o reflektiranoj komponenti koja ovisi o direktnoj komponenti, kutu (β) i specifičnoj konfiguraciji terena.



Slika 5. Ukupna godišnja ozračenost [kWh/m^2] za površinu pod optimalnim kutem

Optimalni kut se za područje Republike Hrvatske kreće od 33° na sjeveru do 37° na jugu. Valja imati na umu da se optimalni kut mijenja tijekom godine zbog prividnog kretanja sunca. Kod fiksnih instalacija je potrebno odabrati optimalni kut za maksimalnu godišnju energiju ili za maksimalnu energiju tijekom slabijih sunčanih dana.

Najbolje je rješenje koje prati kretanje sunca. Time se može povećati dobivena energija za 25-40%.

Ovisno o dobu dana, zemljopisnoj širini i godišnjem dobu svjetlost do neke točke na površini Zemlje putuje kroz deblji ili tanji sloj atmosfere. Koliki je taj put u odnosu na najkraći izražava se kao omjer mase zraka.

3. Solarna vozila

3.1. Općenito

Solarna vozila su električna vozila pogonjena djelomično ili kompletno pomoću sunčeve energije. Fotonaponske ćelije u solarnim panelima konvertiraju sunčevu energiju direktno u električnu energiju. Sam termin solarna vozila obično upućuje da je solarna energija korištena kako bi se pogonio dio ili kompletno vozilo. Solarna energija se može koristiti kako bi se omogućila i mogućnost komunikacije u vozilu ili neke druge dodatne funkcije vozila.

Količina dobivene energije ipak ovisi o veličini vozila i području izloženom sunčevoj svjetlosti. Iako energija može biti pohranjena u baterije kako bi se omogućilo lakše funkcioniranje u uvjetima sa smanjenom sunčevim zračenjem, baterija ipak dodaj na težini i cijeni vozila. Količina energije naravno može se nadoknaditi i priključivanjem na električnu mrežu.

Trenutno većina fotonaponskim modula je konstruirana kao stacionarne instalacije, što znači kako bi bile uspješne u mobilnoj primjeni, moraju se konstruirati na način da su otporne na vibracije. Također solarni paneli dodaju i određenu težinu vozilu, zbog čega prikupljena energija panela mora prelaziti količinu dodatne potrošnje goriva zbog dodatne težine.

3.2. Solarni automobil

Solarni automobil je obično opremljen sa određenim uređajima koje vozač moram nadzirati kako bi se uočio određeni problem. U slučaju da automobil nema te uređaje obično je opskrbljen sa bežičnim prijenosnikom podataka koji daje mogućnost vozačevom timu da konstantno nadzire potrošnju energije, pohranu solarne energije i druge parametre, kako bi omogućili vozaču da se koncentrira samo na vožnju.

Dizajn solarnog automobila je ograničen sa količinom snage kojom se želi automobil opskrbiti. Zato je većina solarnih automobila konstruirana za utrke.

Solarni automobili ovise o ozračenosti sunca na solarne ćelije kako bi pretvorili sunčevu energiju u električnu. Za razliku od solarne termalne energije koja konvertira solarnu energiju u toplinsku za svrhe kućanstva, industrijske svrhe ili kako bi se pretvorila u električnu energiju, fotonaponske ćelije direktno pretvaraju sunčevu svjetlost u energiju. Kada fotoni udare u fotonaponske ćelije, uzbude elektrone i dopuštaju im gibanje, stvarajući električni tok.



Slika 6. Solarni automobil eVe koji drži svjetski rekord, te je prvi Australijski solarni automobil odobren za cestu.

Baterijski sustav u solarnom autu je dostatan da omogući automobilu da prijeđe oko 400 km bez sunca, te omogući automobilu da neprekidno putuje jednoličnom brzinom od 100 km/h.

Motor u solarnom automobilu obično koristi manje snage nego toster, oko 2 ili 3 konjske snage, dok neki eksperimentalni lagani solarni automobili mogu ostaviti istu brzinu kao tipični komercijalni automobili (160 km/h).

4. Svjetsko Solarno prvenstvo

4.1. Općenito o utrci

Svrha prvenstva je potaknuti istraživanje i razvoj održivog transporta. Solarni automobili su tiši i čišći nego automobili sa unutarnjim izgaranjem. Sudjelovanje na svjetskom solarnom prvenstvu zahtijeva dizajniranje i izradu vozila na solarni pogon unutar zadanih parametara i vožnje vozila na solarni pogon na australskom kontinentu sukladno propisima. Utrka je duga 3000 km od Darwin do Adelaide, te se vozi svaki dan od 8-17 h.



Slika 7. Ruta Svjetskog solarnog prvenstva od 3000 km

Početna visina na kojoj utrka započinje je 25 metara, dok je maksimalna visina uspona 728 m na 1477,8 km. Time dobivamo da je zbroj svih uspona 5643 m.

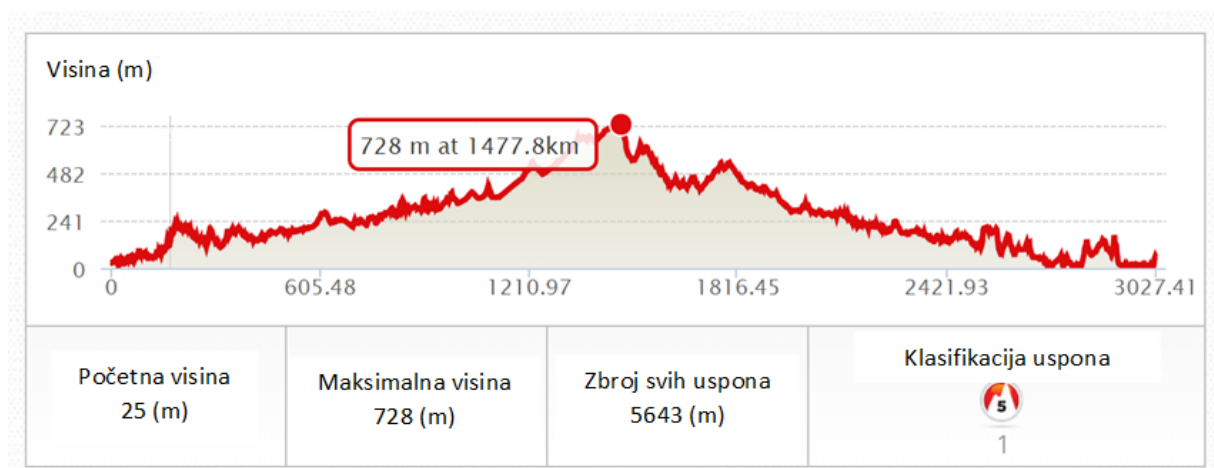
Kako je utrka na javnim prometnicama, auti moraju poštovati sva prometna pravila. Međutim ipak postoji specijalna nota o iskorištavanju energije sunca. Nakon podneva kada je sunce na zapadu, preporučeno je voziti na desnoj strani ceste, pod uvjetom da nema prometa u suprotnom smjeru.

Minimum od dva i maksimum od četiri vozača mora se registrirati. Ako težina vozača (zajedno sa njegovom odjećom) je manja od 80 kg, moraju se dodati utezi kako bi se napravio balans.

Vrijeme vožnje je između 8-17 h. Kako bi se izabralo prikladno mjesto za odmor kraj ceste, moguće je produžiti vrijeme vožnje za maksimalno 10 minuta, čime će se to dodatno vrijeme vožnje zamijeniti sa odgodim starta sljedeći dan.

Na određenim mjestima uz cestu, postoje kontrolne točke gdje svaki automobil mora stati na 30 minuta. Tijekom tog vremena dozvoljeno je samo kratko održavanje dijelova (ne uključujući popravke).

Na početku utrke baterija može biti u potpunosti puna. Baterije se ne mogu mijenjati tijekom utrke, osim u slučaju kvara.



Slika 8. Prikaz uspona na utrci

4.2. Kategorije vozila koje sudjeluju na prvenstvu

Challenger kategorija vozila na solarni pogon za glavnu funkciju ima učinkovitost. U ovoj kategoriji od putnika je dopušten samo vozač, Pobjednik je ono vozilo koje završi utrku u skladu sa propisima.

Cruiser kategorija za glavnu funkciju ima praktičnost. Vozila u ovoj kategoriji moraju biti dizajnirana za prijevoz dvije ili više osobe. Ovdje se boduje upotreba vanjske energije, vrijeme potrebno da se stigne do cilja, nosivost i praktičnost.

Adventure kategorija omogućuje timovima da se pokrenu vozila iz neke prethodno priznate utrke., a koja nisu u skladu sa Challenger kategorijom. Ona mora zadovoljavati sigurnosne zahtjeve događaja.

Evolution kategorija je forum za demonstraciju dizajniranih, opremljenih ili modificiranih vozila sa svrhom značajnog smanjenja utjecaja na okoliš. Ovo mogu biti praktična vozila koja podliježu pravilima cestovnog prometa, a ne zakonima koji vrijede za vozila na solarni pogon. Organizator određuje podobnost svakog vozila prijavljenog u Evolution kategoriju.

Vozila iz Evolution kategorije podliježu istim pravilima kao i vozila Cruiser kategorije uz sljedeće iznimke:

- izvori energije su neograničeni
- kapacitet pohrane energije su neograničeni
- sustav pohrane energije ne mora se moći izvaditi iz vozila

4.3. Dimenzije vozila na solarni pogon

Vozila na solarni pogon koja spadaju u Challenger ili Cruiser kategoriju ne smiju biti duža od 4500 mm, šira od 1800 mm i viša od 2200 mm (iznad zemlje) u niti jednom trenutku, bilo da oze ili pune energijom.

Kotači i stražnji bočni spojleri mogu premašiti ove dimenzije dok se okreću. Vrata mogu premašiti ove dimenzije dok putnici ulaze ili izlaze. Solarni kolektori mogu premašiti ove dimenzije dok se rekonfiguriraju za punjenje ili vožnju (ali ne i tijekom punjenja i vožnje)

4.4. Konfiguracija

Vozila na solarni pogon koja spadaju u Challenger ili Cruiser kategoriju moraju biti na četiri kotača; dva prednja i dva stražnja. Dodirne točke guma i ceste moraju biti simetrične longitudinalnoj središnjoj crti vozila na solarni pogon.

Razmak između prednjih guma i razmak između središnje stražnje gume ne smije biti manji od polovice širine vozila na solarni pogon dok je u pokretu.

Oči vozača dok se nalazi u sjedećoj poziciji u vozilu ne smiju biti niže od 700 mm u odnosu na cestu.

Vozila na solarni pogon moraju biti izrađena ili prilagođena da bi zaštitila svoje putnike, koliko je god to moguće, u slučaju sudara ili prevrtanja. Potrebno je poduzeti mjere kojima će se spriječiti da struktura (primjerice solarnog kolektora), komponente ili dodatna oprema ne prodiru u prostor za putnika u slučaju nesreće.

Putnici vozila na solarni pogon, dok sjede u vozilu, moraju biti smješteni unutar sigurnosnog prostora, koji ih može zaštititi u (hipotetski) slučaju pada s visine od 1 metra na betonski pod, iz bilo kojeg smjera.

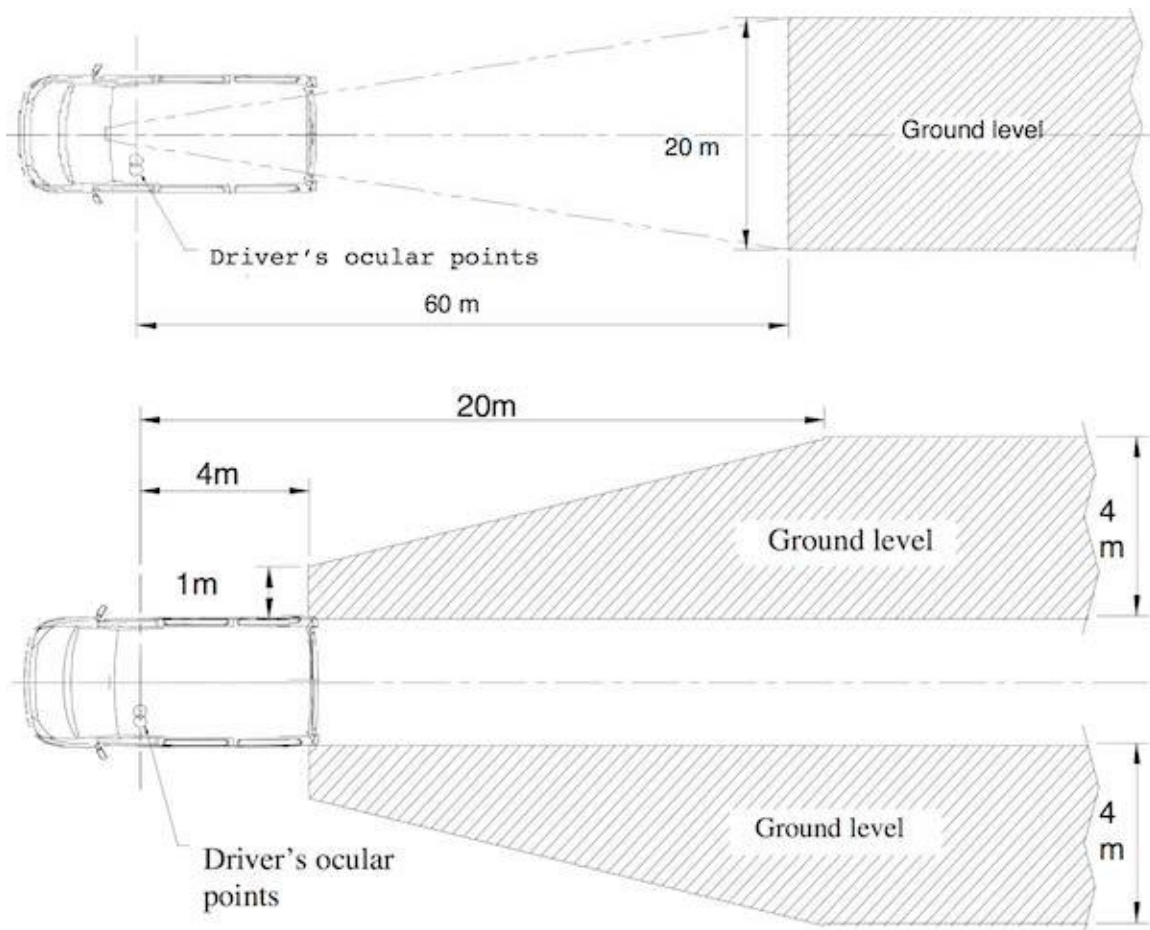
Snaga udarca se obično računa formulom $F=E/s$, gdje je E kinetička energija objekta prije sudara, a s je udaljenost koju objekt prijeđe nakon udarca. Unaprijed se definira snaga sile na 5 m g, gdje je $g=9.8 \text{ m/s}^2$. Za vozilo na solarni pogon koje spada u Challenger kategoriju, te koje je teško 250 kg (s vozačem) to bi značilo zaustavljanje nakon 0.2 m prilikom pada na beton s visine od jednog metra, ili zaustavljanje na udaljenosti od 4.1 m pri brzini od 20 m/s -1.

4.4.1. Ventilacija i hidratacija putnika

Svim putnicima se mora osigurati primjerena ventilacija i konzumiranje vode. Pojednosti o ventilacijskom sustavu moraju biti opisani u obrascu Opće specifikacije. Temperatura zraka za vrijeme Solarnog svjetskog prvenstva može prelaziti 45°C, a temperatura zraka u vozilima može biti 10°C viša. Ventilacija i adekvatna hidratacija su iznimno važne da bi se putnicima vozila na solarni pogon omogućilo održavanje normalne tjelesne temperature.

4.4.2. Pogled

Vozač, dok sjedi u uobičajenom položaju za vožnju, sa sigurnosnim pojasom i kacigom, mora imati jasan pogled naprijed. Kod Challenger i Cruiser kategorije vozila na solarni pogon, vozač mora biti u mogućnosti vidjeti svaku točku između 0,40m ispod razine oka i 0,70m iznad razine oka, na udaljenosti od 4,0m od očiju, u bilo kojem kutu ispred njih.



Slika 9. Pogled vozača

Sustav za pogled prema nazad može biti bilo elektronički bilo ogledalo, ili oboje. Sustav za pogled prema nazad mora raditi svaki put kad je vozilo na solarni pogon u pokretu. Prikaz pogleda prema nazad mora biti usmjeren tako da se objekti koji se nalaze na desno u odnosu na vozilo na solarni pogon na prikazima također nalaze na desno.

Svi prozori moraju biti izrađeni od materijala koji su visoko otporni na lom ili velike štete. Prozori koji su bitni za vidno polje vozača moraju biti napravljeni od transparentnog materijala koji ne narušava ni pogled ni boju.

Prozori moraju imati optičku propusnost ne manju od 75%.

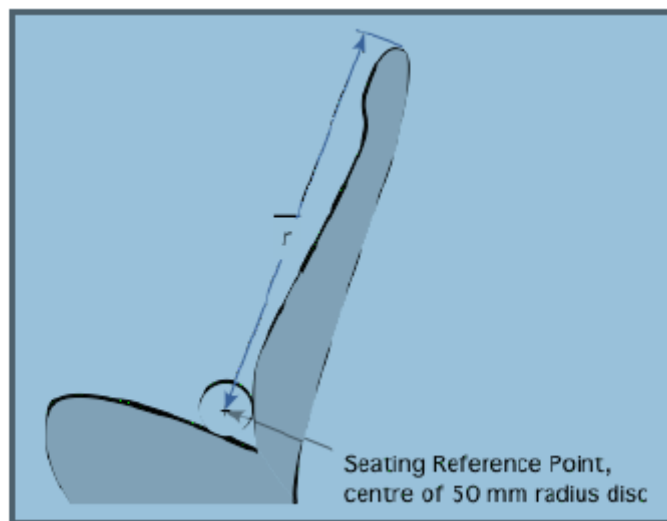
4.4.3. Sjedalo

Svakom putniku mora biti osigurano sjedalo koje je usmjereno prema naprijed te koje se sastoji od baze i naslona.

Vozila na solarni pogon koja spadaju pod Cruiser kategoriju moraju imati dva ili više sjedala.

U vozilima na solarni pogon koja spadaju pod Challenger ili Cruiser kategoriju, sjedala moraju imati i naslon za glavu. Razmak između središnje točke sjedenja i vrha naslona za glavu ne smije biti manji od 800 mm za prednja sjedala, i ne manji od 750 mm za stražnja sjedala.

Za potrebe natjecanja, središnja točka sjedenja će biti približna prikazanoj u dijagramu ispod, a vrh naslona za glavu mora biti izvan promjera ($r=800$ mm za prednja sjedala i $r=750$ mm za stražnja sjedala).



Slika 10. *Položaj sjedala*

U vozilima na solarni pogon koja spadaju pod Challenger ili Cruiser kategoriju, pete svakog putnika moraju biti ispod razine središnje točke sjedenja, a kut između ramena, kukova i koljena ne smije biti manji od 90 stupnjeva.

Svako sjedalo mora biti opremljeno sigurnosnim pojasom.

4.4.4. Vrata i otvori

Timovi moraju demonstrirati da svi putnici (jedan po sjedalu) mogu napustiti vozilo na solarni pogon u manje od 15 sekundi bez pomoći.

Vozila na solarni pogon koja spadaju pod Challenger i Cruiser kategoriju moraju imati vrata i pristupne točke koji se mogu zaključati i otključati s vanjske i s unutarnje strane vozila na solarni pogon.

Izlazi u nuždi i metode njihovog otvaranja moraju biti jasno naznačeni s vanjske strane vozila na solarni pogon.

Zatvaranje ljepljivom trakom bilo kojih vrata, krova, otvora na krovu ili prozora, koji mogu poslužiti za izlaz putnika u nuždi, nije dopušteno.

4.4.5. Kočnice

Vozila na solarni pogon moraju biti opremljena s dva međusobno neovisna mehanička sustava za kočenje, tako da u slučaju da jedan sustav zakaže, drugi može zaustaviti vozilo na solarni pogon.

Neovisni sustavi za kočenje mogu dijeliti komponente za koje se smatra da ne mogu zakazati, pod uvjetom da zadovoljavaju dimenzije i da su instantno dostupne za korištenje.

Komponente koje ne mogu zakazati:

- Pedala i ležaj kočnice
- Hidraulični cilindri i njihovi klipovi
- Hidraulični kontrolni ventili
- Cilindri kočnica i njihovi klipovi
- Poluga kočnice i zupčasti spoj

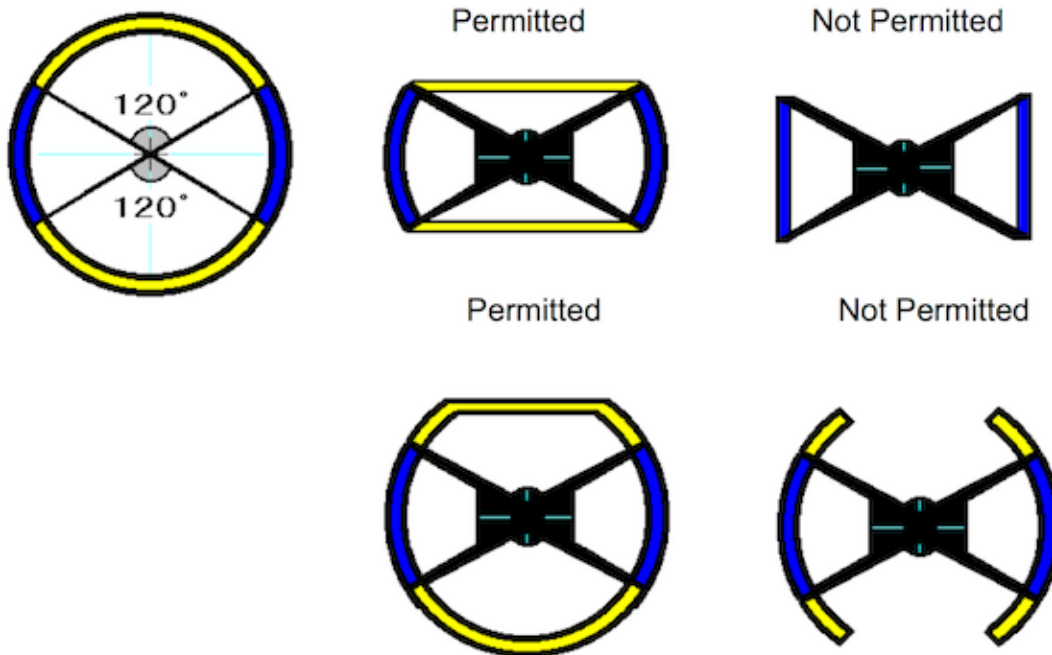
4.4.6. Upravljanje

Sustav za upravljanje mora imati minimalnu reakciju, i biti dizajniran s odgovarajućom snagom i čvrstoćom da bi se osigurala dobra kontrola vožnje u svim okolnostima.

Vozilo na solarni pogon se mora moći polukružno okrenuti u oba smjera, unutar 16m ceste, od rubnika do rubnika.

Upravljanje stražnjim kotačima (ukoliko je ugrađeno) ne smije imati kontrolu nad vozilom pod nikakvim okolnostima, osim u slučajevima upravljanja u nuždi ili zbog problema poput bušenja gume.

Sustav za upravljanje se mora kontrolirati upravljačem (volanom) koji je u skladu s jednim od dopuštenih dizajna.



Slika 11. *Dozvoljene i nedozvoljene konstrukcije upravljača*

Zakazivanje bilo koje ne-mehaničke komponente sustava za upravljanje ne smije utjecati na učinkovitost upravljanja vozilom na solarni pogon.

Osovine upravljača moraju biti dizajnirane na način da ne mogu probosti vozača u slučaju sudara.

4.4.7. Gume

Dubina profila guma mora iznositi najmanje 1.5mm i biti bez ikakvog vidljivog defekta.

Sve prednje gume moraju biti iste vrste. Sve stražnje gume moraju biti iste vrste.

Za gume mora biti procijenjeno da mogu izdržati opterećenja i snagu koje im nameću težina, brzina, upravljanje i kočenje vozila na solarni pogon, te se konstantno moraju koristiti u skladu s uputama proizvođača.

4.4.8. Svjetla i indikatori

Prednja svjetla, retro-reflektirajući uređaji, osvjetljenje za stražnje registracijske tablice, stražnja bočna svjetla, maglenke, stražnja svjetla i parkirna svjetla nisu potrebni za ovaj događaj.

Stražnja zaustavna svjetla i prednji i stražnji pokazivači smjera (žmigavci) su potrebni. Stražnja zaustavna svjetla moraju emitirati crveno svjetlo. Pokazivači smjera moraju emitirati žuto svjetlo.

Za vozila na solarni pogon koja spadaju pod Challenger i Adventure kategoriju vrijedi pravilo da svjetla moraju biti jasno vidljiva, na sunčevom svjetlu, na udaljenosti od 30 m.

Svjetla pokazivača smjera moraju biti unutar 400 mm od krajnjeg vanjskog ruba vozila na solarni pogon s obje strane, te međusobno moraju biti udaljeni najmanje 600 mm (iznimno najmanje 400 mm ako je širina vozila na solarni pogon manja od 1300 mm), a ne manje od 350 mm iznad razine tla. Ova svjetla moraju biti vidljiva 15° prema gore, 5° prema dolje, 80° prema vani i 45° prema unutar.

Zaustavna svjetla moraju biti na stražnjoj strani vozila na solarni pogon, unutar 400 mm od krajnjeg vanjskog ruba vozila, s obje strane, te međusobno moraju biti udaljena najmanje 600 mm (iznimno najmanje 400 mm ako je širina vozila na solarni pogon manja od 1300 mm), a ne manje od 350 mm iznad razine tla. Ova svjetla moraju biti vidljiva 15° prema gore, 5° prema dolje i 45° na lijevo i desno.

Potrebno je zaustavno svjetlo u razini očiju. Gledano sa stražnje strane vozila na solarni pogon, bočni položaj žarulje se mora podudarati s vizualno središnjom točkom vozila na solarni pogon (obično sa središnjom osi krova ili stražnjeg vjetrobranskog stakla). Žarulja mora biti viša od točke koja se nalazi na 150 mm ispod krova ili stražnjeg vjetrobranskog stakla. Žarulja mora biti vidljiva na 10° prema gore, 5° prema dolje i 10° na lijevo i desno.

Pokazivači smjera moraju žmirkati 90 ± 30 puta u minuti.

Mora biti moguće istovremeno upaliti i desne i lijeve pokazivače smjera kao znak upozorenja na opasnost.

4.4.9. Mehanizam za vožnju unatrag

Vozilo na solarni pogon koje spada pod Cruiser kategoriju mora se moći voziti unatrag pomoću svoje vlastite snage, na način da vozač ostane sjediti u normalnom položaju.

4.4.10. Truba

Zvučni uređaj za upozoravanje mora biti trajno ugrađen u vozilo na solarni pogon. Uređaj mora biti u mogućnosti dati dovoljno čujan zvučni signal o prisutnosti vozila na solarni pogon, te mora imati konstantnu amplitudu i frekvencije.

4.4.11. Kontrolna tabla

Kontrolna tabla mora raditi na način da vozaču konstantno pruža informacije o brzini vozila na solarni pogon te trenutna upozorenja u slučaju da baterija prelazi svoje radne parametre.

4.4.12. Kontrola vozila

Svaka radnja tempomata mora se automatski prekinuti prilikom pritiska na pedalu kočnice ili gasa, a kada je glavni prekidač isključen.

4.4.13. Izvori energije

Kod Challenger i Adventure kategorije, solarna radijacija iz samog vozila na solarni pogon je jedini vanjski izvor energije kojeg vozilo na solarni pogon može koristiti.

Kod Cruiser kategorije, solarna radijacija iz samog vozila na solarni pogon i energija nadopunjena jedino na mjestima označenim za punjenje, su jedini vanjski izvori energije koje vozilo na solarni pogon može koristiti.

Kod vozila Cruiser kategorije, svi predmeti ili uređaji za punjenje vanjskom energijom moraju biti ili dio vozila na solarni pogon ili se nalaziti u njemu, izuzev elektroničkog kabla kojim se vozilo spaja na vanjski izvor energije.

Za vozila na solarni pogon iz Cruiser kategorije, postoje sigurnosni zahtjevi za sve uređaje koji se koriste za punjenje sustava za pohranu energije, a to su:

- Punjač mora biti pogodan za korištenje na jednofaznoj utičnici australskih standarda 10 A 230 V 50 Hz.
- Obavezno je korištenje uređaja diferencijalne struje
- Izlaz punjača mora biti ili trajno priključen na visokonaponski sustav vozila na solarni pogon, ili se pomoću odgovarajućeg priključka spajati na sustav za pohranu energije
- Izlaz punjača mora biti izoliran od AC ulaza
- Punjač mora automatski prestati puniti kad je sustav za pohranu energije napunjen
- Sustav za nadzor baterije mora raditi za vrijeme punjenja.

Za vozila na solarni pogon koja spadaju pod Challenger i Cruiser kategorije, čiji solarni kolektor koristi fotonaponske ćelije, dopuštena površina fotonaponskih ćelija iznosi:

- Ne više od 6.000 kvadratnih metara za vozila na solarni pogon koja koriste samo fotonaponske ćelije od silicija
- Ne više od 3.000 kvadratnih metara za vozila na solarni pogon koja koriste GaAs fotonaponske ćelije.

Površina fotonaponskih ćelija će se odrediti zbrajanjem površine izloženih komponenti fotonaponskih ćelija.

4.4.14. Skladištenje energije

Konfiguracija i obilježja svih uređaja za pohranu energije mora biti deklarirana i opisana u obveznoj dokumentaciji i odobrena od strane Glavnog Energetskog Stručnjaka. Baterije koristiti samo za:

- Napajanje u realnom vremenu kada je vozilo na solarni pogon ugašeno, ili
- Čuvanje podataka kada je vozilo na solarni pogon ugašeno, ili
- Napajanje bežičnih senzora, poput monitora za tlak u gumama, koji se ne smatraju dijelom sustava za pohranu energije.

Ukupni kapacitet energije ćelija ne smije prelaziti 2.0 Wh.

Ćelije se ne smiju zamijeniti ili pak puniti preko vanjskog izvora energije, ali se mogu ukloniti ukoliko ih nije sigurno ostaviti u vozilu na solarni pogon.

Kondenzatori se ne smatraju dijelom sustava za pohranu energije, ako je njihov ukupni kapacitet pohrane energije manji od 10.0Wh. Ovi kondenzatori moraju automatski ispustiti energiju na manje od 60V u manje od 5 sekundi od trenutka kad se vozilo na solarni pogon stavi u stanje sigurnosti.

Svi ostali uređaji za pohranu energije se smatraju dijelom sustava za pohranu energije.

Što se tiče Challenger i Adventure kategorije, ukoliko je sustav za pohranu energije sekundarna elektrokemijska baterija, onda zbroj nominalnih masa ćelija, kako je navedeno i potvrđeno od proizvođača ćelija i odobreno od Glavnog Energetskog Stručnjaka, ne smije prelaziti sljedeća ograničenja:

- Li-ion 20.000 kg
- Li-Polymer 20.000 kg
- LiFePO4 40.000 kg
- Ni-MH 70.000 kg
- Pb-Acid 125.000 kg.

Što se tiče Crusier kategorije, ukoliko je sustav za pohranu energije sekundarna elektrokemijska baterija, onda zbroj nominalnih masa ćelija, kako je navedeno i potvrđeno od proizvođača ćelija i odobreno od Glavnog Energetskog Stručnjaka, ne smije prelaziti sljedeća ograničenja:

- Li-ion 60.000 kg
- Li-Polymer 60.000 kg
- LiFePO4 120.000 kg.

Timovi koji žele koristiti sustave za pohranu energije koji nisu obuhvaćeni u gore navedenim uredbama, moraju kontaktirati organizatora. Dopuštene konfiguracije, masa i bilo koji drugi uvjet, bit će određeni od strane glavnog energetskog stručnjaka.

Ukoliko je sustav za pohranu energije elektrokemijska baterija, vozilo na solarni pogon mora biti opremljeno sustavom za nadzor baterije dizajniranim za otkrivanje prepunjenosti, nedovoljne napunjenosti ili previsoke temperature bilo koje sastavne ćelije. Mehanizam za otkrivanje i upravljanje naponom, strujom i temperaturom izvan raspona, mora biti detaljno opisan u Planu baterije u slučaju nužde. Drugi sustavi za pohranu energije moraju imati ekvivalentne sigurnosne sustave dizajnirane kako bi se spriječilo nekontrolirano ispuštanje energije.

Ćelije se ne smiju uklanjati iz sustava za pohranu energije osim u svrhu ublažavanja opasne situacije. Ćelije ne smiju biti zamijenjene ili nadomještene dodatnim ćelijama. Sve uklonjene ćelije moraju biti zamijenjene opterećenjem (balastom) jednake ili veće mase. Ukoliko ćelija ili modul zakaže, to se može zaobići.

Sustav za pohranu energije ne smije biti veći od dvije kutije.

Spremnici za pohranu energije moraju biti dizajnirane na način da budu u stanju sigurnosti čim su uklonjene.

Spremnici za pohranu energije moraju biti izrađene na način da svaka kutija može biti zapečaćena plastičnim plombama, sličnima plastičnim kabelima dimenzija 3 mm × 100 mm. S ugrađenim plombama, nemoguće je ukloniti ćeliju bez slamanja plombe. Plombe će biti namještene i ugrađene od strane organizatora za vrijeme statičkog tehničkog pregleda.

Spremnici za pohranu energije moraju biti sigurno ugrađene u vozila na solarni pogon tako da baterija ostane nepokretna pri akceleraciji od 20G.

Prepreke otporne na prolijevanje kemikalija moraju postojati između putnika vozila na solarni pogon i bilo kojeg spremnika za energiju koji bi mogao prolići tekućinu ako se ošteti.

Spremnici energije moraju biti opremljeni ventilacijskim sustavom koji će ventilirati bilo koji opasni plin ispušten iz oštećene baterije prema vani, prema drugoj strani u odnosu na onu s koje putnici dišu.

Natjecatelji u Challenger i Cruiser kategoriji moraju priskrbiti zapornu kutiju pogodnu za spremnike za energiju.

4.4.15. Prikupljanje energije

Punjenje sustava za pohranu energije iz neodobrenog izvora vodi isključivanju iz događaja.

Vozila na solarni pogon koja spadaju pod Cruiser kategoriju imaju priliku nadopuniti energiju u Alice Springsu. Punjenje energijom će se smatrati jednakim kapacitetu sustava za pohranu energije.

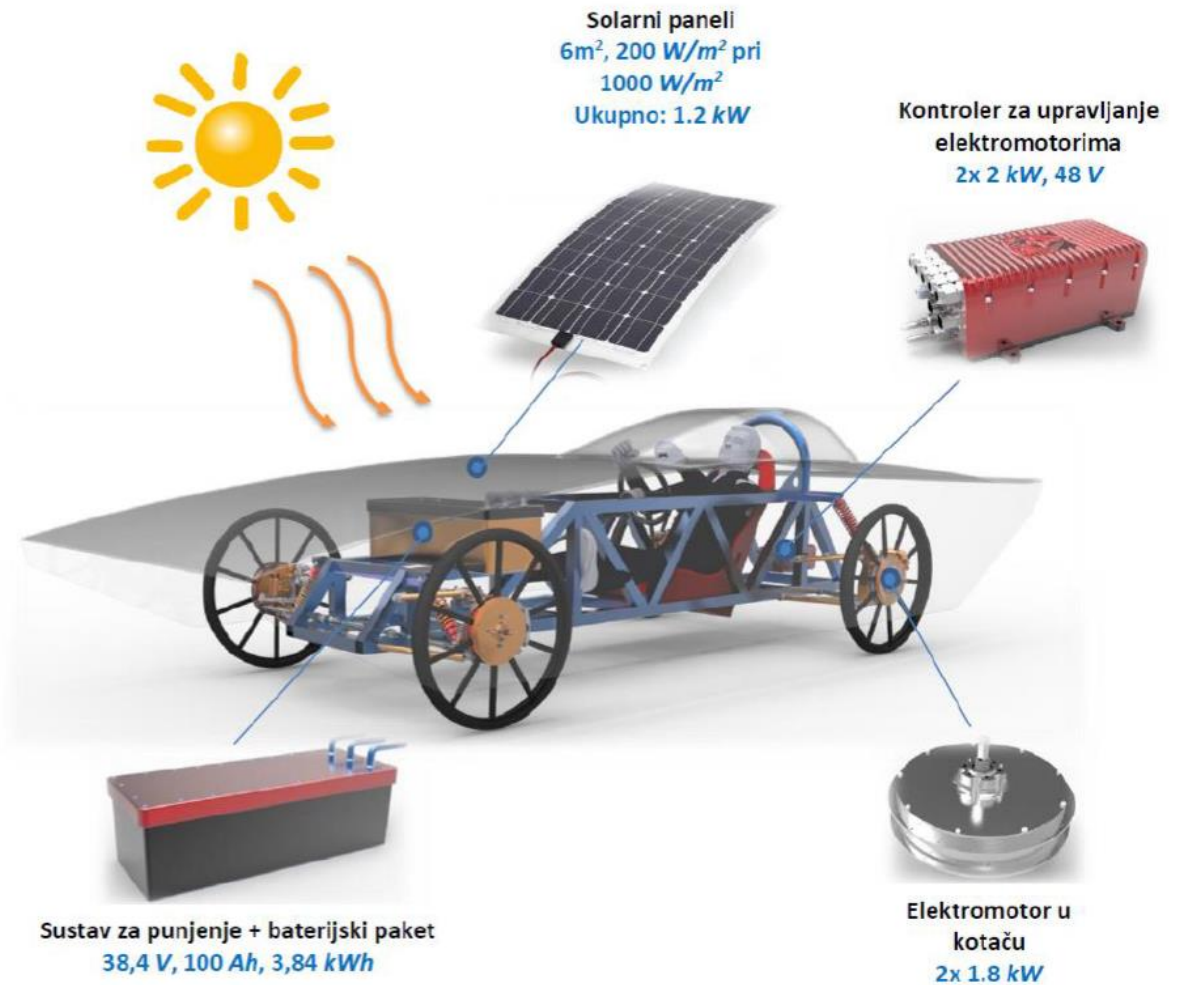
Vanjski uređaji namijenjeni povećanju radijacije na solarni kolektor, ne smiju se koristiti u niti jednom trenutku.

Od službenog početka cestovnog dijela natjecanja, pa sve do završetka ili povlačenje iz natjecanja, sustav za pohranu energije mora konstantno biti pod nadzorom promatrača.

4.5. DOK-Ing Solarni automobil

Dimenzije solarnog vozila su sljedeće:

- Dužina: do 4500 mm
- Širina: do 1800 mm
- Visina: do 2200 mm



Slika 12. *Koncept solarnog električnog vozila*

5. Metoda konačnih elemenata

5.1. Općenito

Metoda konačnih elemenata se koristi u svim inženjerskim granama za rješavanje problema, primjerice analize strukture, transporta mase, toka fluida i tako dalje.

Kada postoji složena konstrukcija, sa raznolikim opterećenjima, te kada su sami dijelovi konstrukcije od različitoga materijala, nailazi se na nemogućnost pronalaska rješenja u analitičkom obliku. Upravo jer zbog analitičkog rješenja trebaju se rješavati diferencijalne ili parcijalne diferencijalne jednačbe.

Metoda konačnih elemenata se temelji na diskretizaciji kontinuuma (strukture ili tijela). Kontinuum se beskonačno stupnjeva slobode gibanja se zamjenjuje sa modelom međusobno povezanih elemenata sa ograničenim stupnjevima slobode gibanja. Krajnji rezultat svih povezanih elemenata je mreža konačnih elemenata. Elementi su međusobno povezani u čvorovima (štapni elementi), po zajedničkim rubnim linijama (ravninski elementi) ili zajedničkim površinama (prostorni elementi).

Svakom elementu se pridružuje funkcija pomaka. Na osnovi poznatih vrijednosti naprezanja i deformacija u jednom čvoru i elementu mogu se odrediti naprezanja i deformacije za bilo koji drugi čvor koji se analizira i čije su karakteristike materijala i opterećenja već poznate.

Osnovne pretpostavke o konačnim elementima:

Pravila koje konačni elementi moraju zadovoljavati:

1. Svaki konačni elementi odgovara definiranom mjestu u prostoru i predstavlja sve relativne zakone fizike unutar tog prostora.
2. Dva konačna elementa će djelovati jedan na drugi samo preko zajedničkih vrijednosti konačnog skupa varijabli definiranih sa zajedničkim granicama.
3. U unutrašnjosti konačnog elementa, varijable (pomak, naprezanje ili deformacija) variraju s obzirom na funkciju koja je odabrana od strane konstruktora konačnog elementa za određenu varijablu.

5.2. Uloga računala u Metodi konačnih elemenata

Razvojem računala dobila se mogućnost jednostavnijeg analiziranja karakteristika konstrukcije. CAE - alati (računalom potpomognuto projektiranje) se koriste za analizu kinematičkih ili dinamičkih karakteristika konstrukcije. Prvi programi nisu imali mogućnost vizualizacije, te su postepeno sa vremenom razvili tu stavku (ABAQUS ANSYS, NASTRAN; FLOW CATIA itd.)

Trenutno na tržištu postoji mnoštvo CAD - alata (računalom potpomognuto konstruiranje), koju su se razvili sa obzirom na područje primjene ili kao univerzalni alati rada.

5.3. Osnovni koraci Metode konačnih elemenata

5.3.1. Definiranje problema

Prvo se definira da li su problemi strukturni ili nestrukturni (prijenos topline ili tok fluida).

U strukturnoj analizi cilj je određivanje pomaka i naprezanja u strukturi koja je pod utjecajem opterećenja. Postoji nekoliko osnovnih načina pristupa u Metodi konačnih elemenata:

- Metoda sile
- Metoda krutosti

5.3.1.1. Metoda sile

U ovoj metodi osnovne nepoznate veličine u problemu na koji se nailazi su sile. Kako bi se dobile jednačbe strukture, najprije se moraju postaviti jednačbe ravnoteže. Kao rezultat dobiva se sustav algebarskih jednačbi u kojima su nepoznate vrijednosti sile koje su iz jednačbe određuju. Prednost ove metode je neposredno određivanje polja naprezanja, koja su od velikog značenja za analizu čvrstoće konstrukcije.

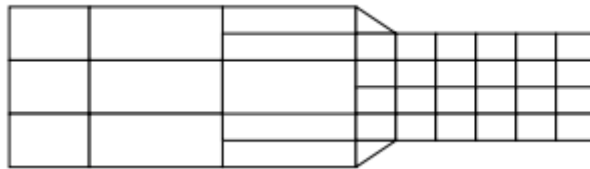
5.3.1.2. Metoda krutosti

Ovdje su nepoznate veličine pomaci u čvorovima konačnih elemenata, pri čemu su zadane sile i nepoznati pomaci povezani preko matrice krutosti.

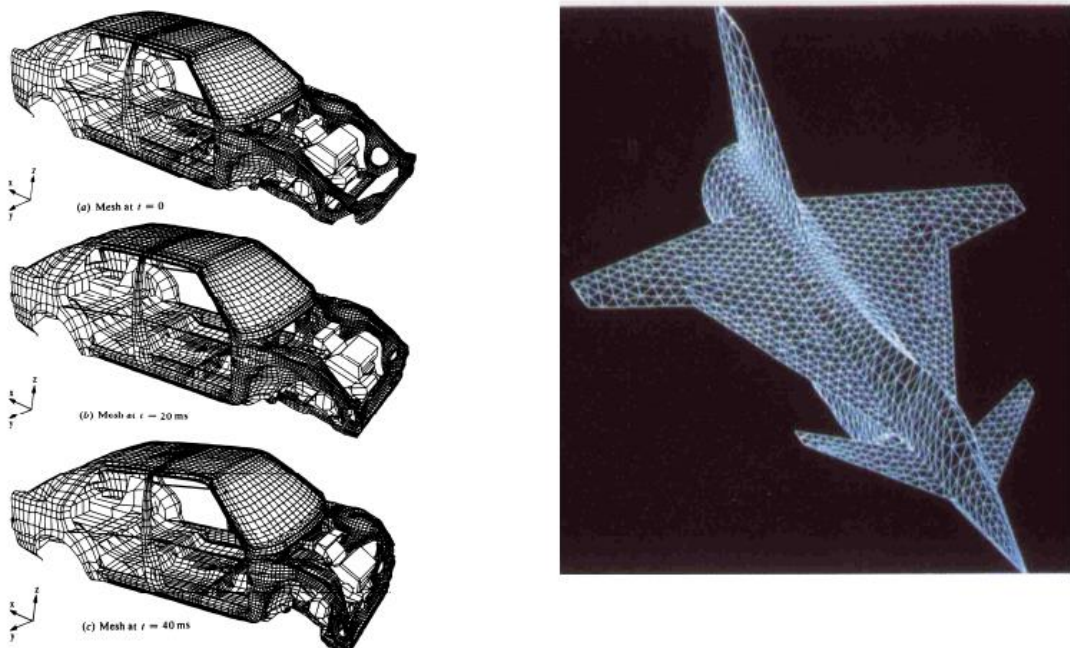
Raspodjela napreznaja se izračunava deriviranjem polja pomaka, pri čemu kontinuitet napreznaja duž rubova konačnih elemenata u općem slučaju nije zadovoljen, što je nedostatak u odnosu a metodu sila.

5.3.2. Diskretizacija domene i izbor vrste elementa

Metoda konačnih elemenata se zasniva na diskretizaciji promatrane strukture. Rešetkasta struktura se diskretizira na linijske elemente štapove ili podjeli ploče na površinske elemente u obliku pravokutnika ili trokuta.



Slika 13. Podjela strukture na konačne elemente

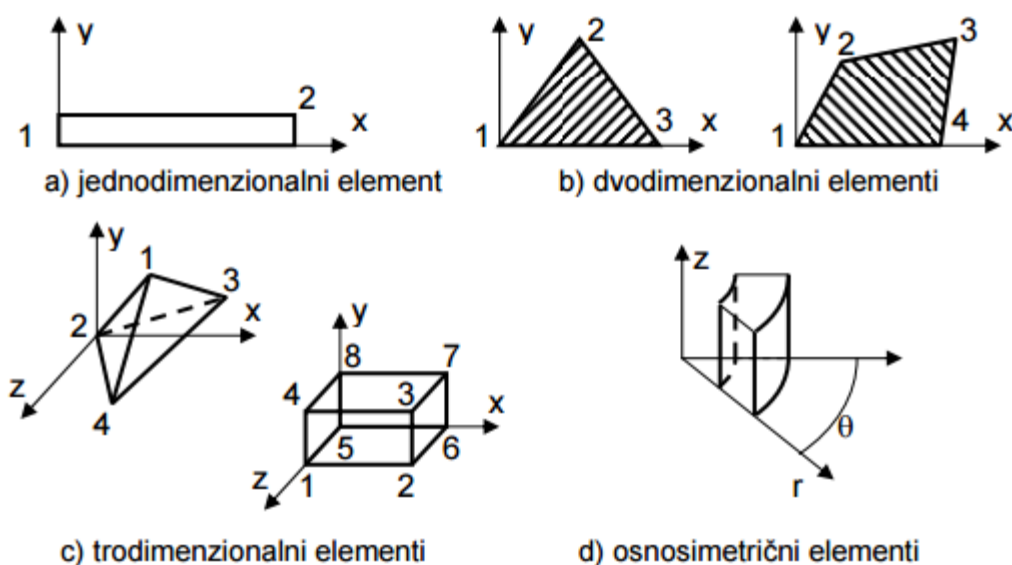


Slika 14. Diskretizirani modeli

Osnovu za analizu ovdje predstavlja upravo taj konačni element koji nije diferencijalno malih dužina, već ima konačne dimenzije, od kuda i naziv. Zbog toga su jednačbe koje opisuju stanja u pojedinim konačnim elementima algebarske jednačbe. Pomoću njih definiše se i stanje modela u cjelini. Pošto je broj konačnih elemenata za neki problem neograničeno velik, postavlja se uvjet da se kreira model koji najbolje aproksimira odgovarajući granični problem. Izbor najboljeg modela ovisi o inženjerskoj praksi, poznavanju problema itd. Točnost rezultata proračuna se određuje na početku analize, ovisno o tome koje daljnje korake želim poduzeti.

Elementi moraju biti dovoljno male veličine da daju upotrebljive rezultate, ali i dovoljno velike da se izbjegnu problemi koji se mogu javiti kod modela sa velikim brojem elemenata koji se rješavaju na računalima neodgovarajućih konfiguracija. Mali elementi i elementi višeg reda su poželjni tamo gdje se rezultati brzo mijenjaju tj. u područjima geometrijskih promjena (radijus, otvori, mjesta koncentracije naprezanja i tako dalje). Veliki elementi se koriste u slučajevima gdje su geometrijske promjene male ili gdje ih uopće nema.

Izbor elementa koji se koristi u analizi zavisi o problemu koji se rješava i o željenoj točnosti rezultata. Tu se najprije vodi računa da li je problem jedno, dva ili trodimenzionalan. Ako se radi o prostornim i ravnim rešetkama onda se koristi linijski ili jednodimenzionalni elementi. Ako je ravninski koriste se dvodimenzionalni ravninske elementi, a ako je problem prostorni koriste se trodimenzionalni elementi.



Slika 15. Vrste konačnih elemenata

Najjednostavniji linijski element je element sa dva čvora sa po jednim stupnjem slobode (Slika 15.a). Elementi višeg reda imaju tri ili više čvorova i to su kvadratni ili kubni elementi. Osnovni dvodimenzionalni elementi imaju opterećenje koje djeluje u ravnini elementa (ravna naprezanja i deformacije). Takvi su trokutasti ili četverokutni elementi.

Najjednostavniji dvodimenzionalni elementi imaju čvorove samo u vrhovima, dok postoje i elementi višeg reda koji imaju čvorove na sredini stranica. Takvi elementi imaju zakrivljene stranice. Elementi mogu biti konstantne ili promjenjive debljine (Slika 15.b).

Najčešći trodimenzionalni elementi sa po tri komponente pomaka u pravcu Kartezijevih koordinatnih osi su tetraedar i heksaedar. Koriste se u problemima gdje je potrebno analizirati prostorno stanje naprezanja. Osnovni trodimenzionalni elementi imaju čvorove u kutevima i ravne stranice (Slika 15.c). Postoje i elementi višeg reda sa čvorovima na sredinama stranica i/ili krivim površinama.

Osnosimetrični elementi dobiju se rotacijom trokuta ili četverokuta za 360° oko fiksne osi z postavljene u ravninu elementa. Ovaj element se može koristiti u slučajevima kada je geometrija i opterećenje osnosimetrično.

Osnovna jednačba konačnog elementa:

$$[k^e]\{u^e\} = \{f^e\}$$

$\{u^e\}$ - vektor čvrstih pomaka e-tog konačnog elementa

$\{f^e\}$ - vektor čvornih sila e-tog konačnog elementa

$[k^e]$ - matrica krutosti e-tog konačnog elementa

Spajanjem osnovnih jednačbi svih konačnih elemenata konstrukcije dobiva se jednačba konstrukcije:

$$(K)\{U\} = \{F\}$$

$\{U\}$ - vektor čvornih pomaka konstrukcije

$\{F\}$ - vektor čvornih sila konstrukcije

$[K]$ - matrica krutosti konstrukcije

Vektor pomaka u polju konačnog elementa

$$\{u\} = \begin{Bmatrix} u \\ v \\ w \end{Bmatrix} = \begin{Bmatrix} u(x, y, z) \\ v(x, y, z) \\ w(x, y, z) \end{Bmatrix}$$

5.3.3. Izbor funkcije pomaka

Ona se vrši za svaki element. Funkcija je definirana unutar elementa i koristi vrijednosti izračunate u čvorovima. Kao funkcija pomaka biraju se linearni, kvadratni ili kubni polinomi.

Za dvodimenzionalni element je funkcija pomaka funkcija koordinata u xy ravnini. Funkcije su nepoznate veličine u čvorovima. Za dvodimenzionalno probleme nepoznate veličine su funkcije koordinata x i y. Ista funkcija pomaka može se izabrati za svaki elementu u modelu konačnih elemenata diskretizirane strukture. One su tako odabrane da uz pomoć metode konačnih elemenata mogu ostvariti kontinuitet pomicanja unutar tijela tj. između svih elemenata u čvorovima, duž stranica i površina. Nakon izbora funkcije pomicanja uspostavlja se veza između deformacije i pomaka kao i veza između naprezanja i deformacije.

Definiranje veze između deformacije i pomaka

Definiranje kontinuuma opisano je pomacima koji se određuju komponentama u, v i w u pravcu koordinatnih osi Kartezijeva koordinatnog sustava. U općem slučaju komponente pomaka funkcije su koordinata x, y i z . Tu se pretpostavljaju mali pomaci i male deformacije. Komponente tenzora deformacije određuju se deriviranjem komponenata pomaka:

$$\varepsilon_x = \frac{du}{dx}$$

$$\varepsilon_y = \frac{dv}{dy}$$

$$\varepsilon_z = \frac{dw}{dz}$$

$$\gamma_{xy} = \frac{du}{dy} + \frac{dv}{dx}$$

$$\gamma_{yz} = \frac{dv}{dz} + \frac{dw}{dy}$$

$$\gamma_{zx} = \frac{dw}{dx} + \frac{du}{dz}$$

Ako su komponente tenzora deformacije jednake nuli, pripadne funkcije pomaka opisuju gibanje krutog tijela. Primjenom indeksnog zapisivanja moguće je šest gornjih relacija zamijeniti jednim izrazom:

$$\varepsilon_{ij} = \frac{1}{2}(u_{i,j} + u_{j,i}), i, j=1, 2, 3$$

Gdje je $2\varepsilon_{ij} = \gamma_{ij}$ za $i \neq j$, a brojevi 1, 2, 3 odgovaraju koordinatama x , y i z . Veličine u_1 , u_2 i u_3 odgovaraju komponentama pomaka u , v i w . Kinematičke relacije moguće je zapisati u matričnom obliku :

$$\begin{bmatrix} \varepsilon_x \\ \varepsilon_y \\ \varepsilon_z \\ \gamma_{xy} \\ \gamma_{yz} \\ \gamma_{zx} \end{bmatrix} = \begin{bmatrix} \partial_x & 0 & 0 \\ 0 & \partial_y & 0 \\ 0 & 0 & \partial_z \\ \partial_y & \partial_x & 0 \\ 0 & \partial_z & \partial_y \\ \partial_z & 0 & \partial_x \end{bmatrix} \begin{bmatrix} u \\ v \\ w \end{bmatrix}$$

Ako se komponente tenzora deformacije i pomaka prikažu u obliku vektora:

$$\varepsilon^T = [\varepsilon_x \quad \varepsilon_y \quad \varepsilon_z \quad \gamma_{xy} \quad \gamma_{yz} \quad \gamma_{zx}]$$

$$u^T = [u \quad v \quad w]$$

Te uvođenjem kinematičkog diferencijalnog operatora:

$$D_k = \begin{bmatrix} \partial_x & 0 & 0 \\ 0 & \partial_y & 0 \\ 0 & 0 & \partial_z \\ \partial_y & \partial_x & 0 \\ 0 & \partial_z & \partial_y \\ \partial_z & 0 & \partial_x \end{bmatrix}$$

Relacija za deformaciju se može zapisati u obliku:

$$\varepsilon = D_k u$$

Veza između napreznja i deformacije

Između napreznja i deformacije također postoje relacije koje se zovu konstitutivne relacije. Jedna od najjednostavnih je Hooke-ov zakon.

$$\sigma_x = \frac{E}{(1 + \nu)(1 - 2\nu)} [(1 - \nu)\varepsilon_x + \nu(\varepsilon_y + \varepsilon_z)]$$

$$\sigma_y = \frac{E}{(1 + \nu)(1 - 2\nu)} [(1 - \nu)\varepsilon_y + \nu(\varepsilon_x + \varepsilon_z)]$$

$$\sigma_z = \frac{E}{(1 + \nu)(1 - 2\nu)} [(1 - \nu)\varepsilon_z + \nu(\varepsilon_x + \varepsilon_y)]$$

$$\tau_{xy} = G\gamma_{xy}$$

$$\tau_{yz} = G\gamma_{yz}$$

$$\tau_{zx} = G\gamma_{zx}$$

Gdje je:

ν - Poissonov koeficijent

E - Youngov modul elastičnosti

G – Modul smicanja, koji se može izračunati pomoću izraza

$$G = \frac{E}{2(1 + \nu)}$$

Relacije se mogu napisati i u matičnom obliku :

$$\sigma = D\varepsilon$$

D – matrica elastičnosti, čiji članovi različiti od nule ovise o elastičnim konstantama materijala

$$D = \frac{E}{(1+\nu)(1-2\nu)} \begin{bmatrix} 1-\nu & \nu & \nu & 0 & 0 & 0 \\ \nu & 1-\nu & \nu & 0 & 0 & 0 \\ \nu & \nu & 1-\nu & 0 & 0 & 0 \\ 0 & 0 & 0 & \frac{1-2\nu}{2} & 0 & 0 \\ 0 & 0 & 0 & 0 & \frac{1-2\nu}{2} & 0 \\ 0 & 0 & 0 & 0 & 0 & \frac{1-2\nu}{2} \end{bmatrix}$$

Deformaciju je moguće prikazati eksplicitno pomoću izraza

$$\varepsilon = D^{-1}\sigma$$

Gdje je D^{-1} inverzna matrica elastičnosti

$$D^{-1} = \frac{1}{E} \begin{bmatrix} 1 & -\nu & -\nu & 0 & 0 & 0 \\ -\nu & 1 & -\nu & 0 & 0 & 0 \\ -\nu & -\nu & 1 & 0 & 0 & 0 \\ 0 & 0 & 0 & 2(1+\nu) & 0 & 0 \\ 0 & 0 & 0 & 0 & 2(1+\nu) & 0 \\ 0 & 0 & 0 & 0 & 0 & 2(1+\nu) \end{bmatrix}$$

Ako se razmatra utjecaj promjene temperature na proces deformiranja, potrebno je dodati komponente početnih deformacija koje ovise o koeficijentu toplinskog rastezanja materijala α_T i promjeni temperature ΔT

$$\varepsilon_0^T = \alpha_T \Delta T [1 \quad 1 \quad 1 \quad 0 \quad 0 \quad 0]$$

Vidljivo je da promjena temperature u izotropnim materijalima nema utjecaja na kutne deformacije. Ukupne deformacije jednake su

$$\varepsilon = D^{-1}\sigma + \varepsilon_0$$

Izraz za naprezanje sada postaje

$$\varepsilon = D(\varepsilon - \varepsilon_0)$$

5.3.4. Interpretacija rezultata.

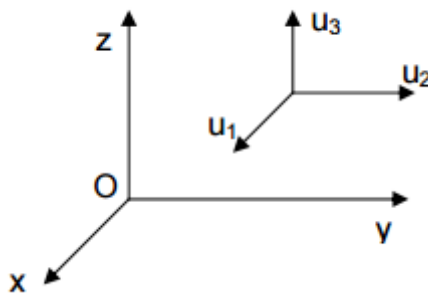
Dobiveni rezultati primjenom metode konačnih elemenata se analiziraju i interpretiraju. Zaključak svake analize se svodi na određivanje točnog mjesta djelovanja najvećih stanja naprezanja i deformacija. Na osnovu poznavanja naprezanje-deformacijskog stanja kao jednog od važnih faktora, konstruktor će donositi odluke.

5.4. Koordinatni sustavi

U općem slučaju model koji se analizira definira se pomoću čvorova smještenih u trodimenzionalnom prostoru. Položaj točaka u prostoru određen je koordinatnim sustavom. Pomicanje točaka, ali i drugih veličina koje se traže, mogu se zbog jasnoće prikazati u koordinatnom sustavu različitom od onog u kome su definirani čvorovi.

5.4.1. Osnovni ili globalni koordinatni sustav

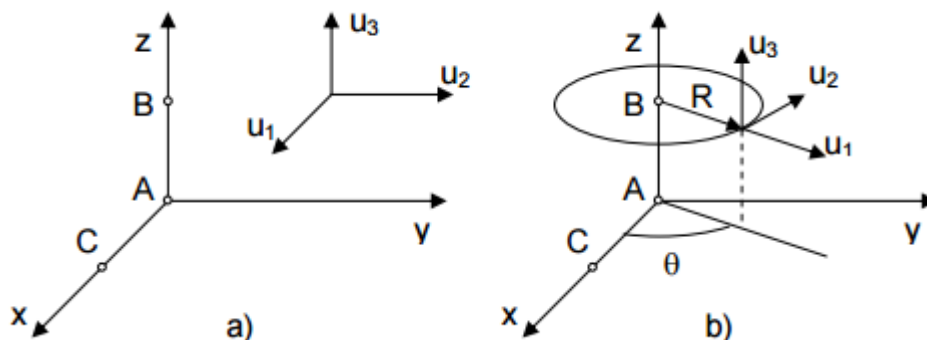
U globalno koordinatno sustavu koji je osnovni sustav za sve računalne programe definiraju se ograničenja, kao i izlazne veličine pomicanja. Koordinatni početak globalnog sustava je nula.



Slika 16. Osnovni koordinatni sustav

5.4.2. Lokalni koordinatni sustav

Lokalni koordinatni sustav može biti sustav sa pravokutnim, cilindričnim ili sfernim koordinatama. Položaj lokalnog u odnosu na globalni sustav određen je sa tri točke. Lokalni koordinatni sustav se koristi da se izraze rezultati pomicanja i specificiraju ograničenja.



Slika 17. Lokalni koordinatni sustav a) pravokutni b) cilindrični

5.4.3. Koordinatni sustavi elementa

Svaki element ima jedan koordinatni sustav koji služi da se u njemu izraze izlazni tangencijalni i normalni napon kao i momenti. U koordinatnom sustavu elementa mogu se dati i ulazne karakteristike za jednodimenzionalne elemente. Ovi koordinatni sustavi se određuju prema elementu, a često kod jednodimenzionalnih elemenata koordinatna osa spaja čvorove elemenata.

5.5. Opterećenje

U Metodi konačnih elemenata se mogu koristiti različite vrste opterećenja. U strukturalnoj analizi opterećenje djeluje na čvorove. Distribuirano opterećenje i početne deformacije mogu biti nanoseni na jednodimenzionalne elemente, djelovanje pritiska na dvo i trodimenzionalne elemente, sila pritiska na dvo i trodimenzionalne elemente, sila gravitacije, centrifugalna sila, i termalno opterećenje.

5.5.1. Direktno opterećenje

Sile i momenti mogu se nanositi direktno u čvornim točkama diskretizovane strukture. Pravac nanosenih sila i momenta definira se sa tri međusobno okomite komponente u koordinatnom sustavu.

5.5.2. Kontinuirano opterećenje

Kontinuirano opterećenje može biti raspoređeno po dužini jednodimenzionalnog elementa ili po površini dvo ili trodimenzionalnih elemenata.

5.5.3. Gravitacijsko i centrifugalno opterećenje

Gravitacijsko opterećenje potječe od vlastiti težine tj. ubrzanja gravitacije ili nekog drugog ravnomjernog ubrzanja.

5.5.4. Termalno opterećenje

Opći oblik toplinskog opterećenja predstavlja temperature i termalni koeficijent širenja. Drugim podacima mogu se definirati srednja temperatura i/ili temperaturni gradijenti po dužini ili kroz poprečni presjek i debljinu dvo ili trodimenzionalnih elemenata.

5.5.5. Dinamičko opterećenje

Prisilno opterećenje je vremenski promjenjivo direktno opterećenje koje djeluje u čvorovima ili je distribuirano po elementu isto kao u statičkoj analizi. Ono se unosi u proračun kao harmonijska funkcija.

Prisilno ubrzanje, brzina i pomaci su rezultat ulaznih vremenski promjenjivih karakteristika brzine, ubrzanja i pomjeranja čvornih točaka.

6. Solidworks

6.1. Općenito

Solidworks je 3D program za modeliranje. Spada u CAD programe tj. kompjuterski potpomognuto oblikovanje.

Generalno služi za modeliranje dijelova i sklopova, potpomognut opcijama za parametriziranje. Pod parametriziranjem se podrazumijeva mogućnost postavljanja određenih odnosa geometrije dijela ili sklopa. Parametri mogu biti numeričke vrijednosti, kao na primjer dužina, zakrivljenost ili radijus kruga, jednako kao i geometrijski parametri, kao na primjer paralelnost, koncentričnost, vodoravnost ili okomitost i tako dalje.

Izrada modela započinje u 2D ili 3D Sketch-u. Sketch sadrži geometriju modela kao na primjer točke, linije, lukove ili krivulje. Dimenzije određenih dijelova se dodaju naknadno kako bi se definirala veličina i pozicija same geometrije. Dijelu se mogu pripisati i dodatni uvjeti poput tangentnosti, koncentričnosti i tako dalje. Cijela parametarska priroda Solidworksa znači da dimenzije i odnosi definiraju geometriji, a ne obrnuto.

Radionički nacrti se generiraju iz modeliranih dijelova ili sklopova. Pogledi se automatski generiraju, dok se dimenzije dijelova, tolerancije i napomene naknadno dodaju.

Sve to pruža mogućnost izrade složenih dijelova sa zaobljenim površinama, te puno detalja, gdje se u konačnici izrađuje tehnički crtež.

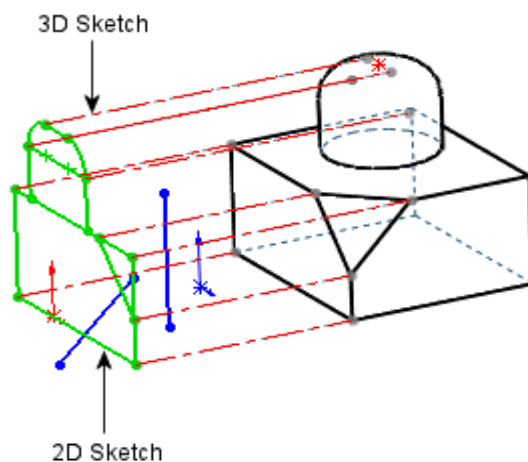
7. Programski zadatak

Rješavanje zadatka se započinje otvaranjem programa Solidworks, te modula Part. Odabire se funkcija 3D Sketch.

7.1. 3D Sketch

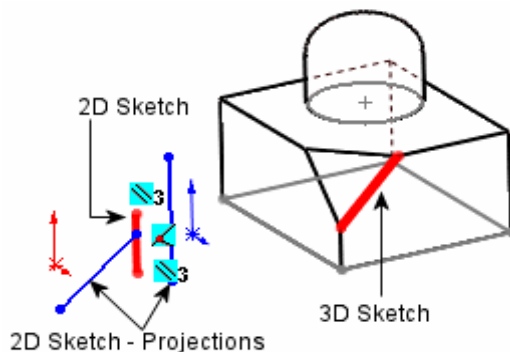
Općenito, Sketch je baza 3D modela. On se može definirati u bilo kojoj od osnovnih ravnina (nacrtu, tlocrtu ili bokocrtu) ili se može napraviti nova ravnina različita od prethodnih po kutu orijentacije ili udaljenosti od ishodišta koordinatnog sustava. U Sketch-u su sadržane opcije za izradu crteža (linija, kružnica, krivulja itd.), opcije za dodavanje dimenzija, te međusobnih odnosa između dijelova.

Razlika između 2D i 3D Sketch-a je u tome što se sva geometrija u 2D Sketch-u prikazuje u jednoj od odabranih ravnina, dok u 3D Sketch-u odabiremo više ravnina (Slika 18).



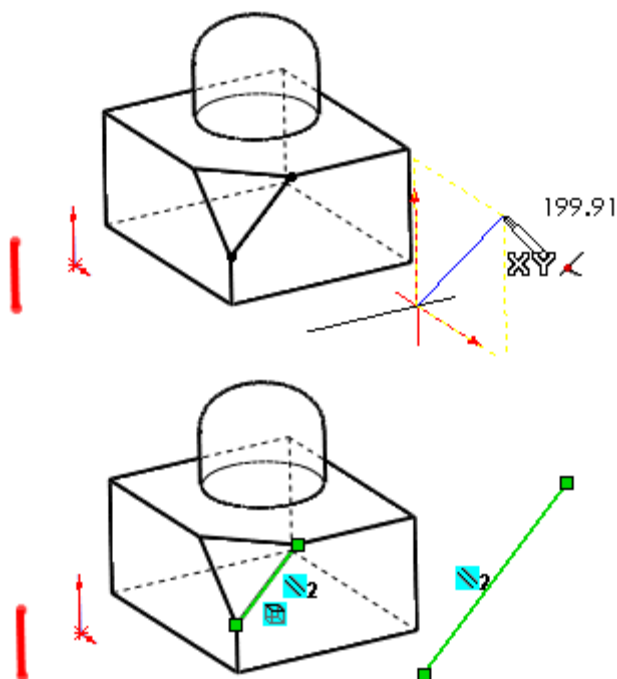
Slika 18. Prikaz modela projiciranog u ravninu skiciranja

Na Slici 19. je prikaz jednog od rubova kreiranog pomoću 3D Sketch-a, koji projiciran u ravninu u kojoj se nalazi 2D Sketch ne bi imao iste vrijednosti dimenzija.



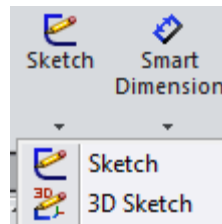
Slika 19. Projekcija 3D Sketch-a u ravninu sa 2D Sketch-om

U 2D Sketch-u, može se skicirati linija paralelna drugim linijama, te se na točke dodati uvjet koicidentnosti. Ipak, paralelnosti i koicidentnost se ne odnosi na prave rubove, nego na projicirane rubove (prikazano plavom linijom). Rub linije nije koicidentansa pravim rubom modela, niti je linija paralelna. U 3D Sketch-u ako se zada uvjet paralelnosti, onda je linija paralelna u 3D prostoru (Slika 20).



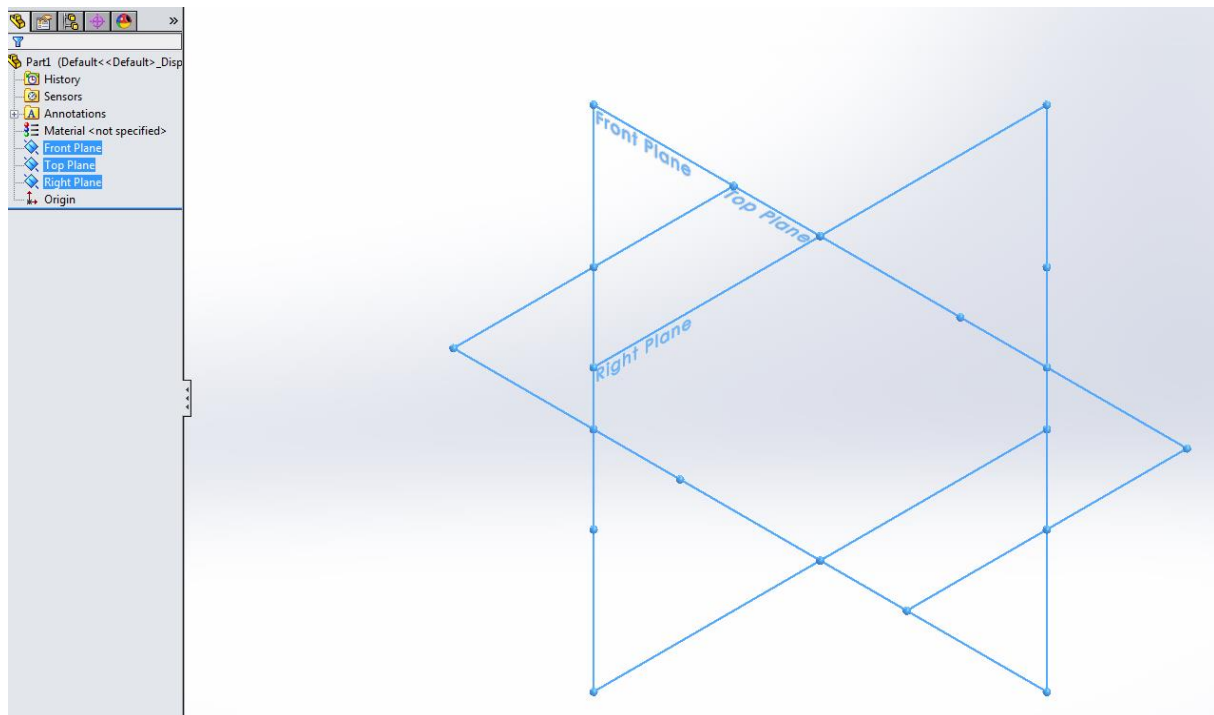
Slika 20. Razlika u odnosu linija u 2D i 3D Sketch-u

U izborniku Sketch su ponuđene opcije 2D i 3D Sketch-a, gdje u ovom slučaju se koristi 3D Sketch (Slika 21).



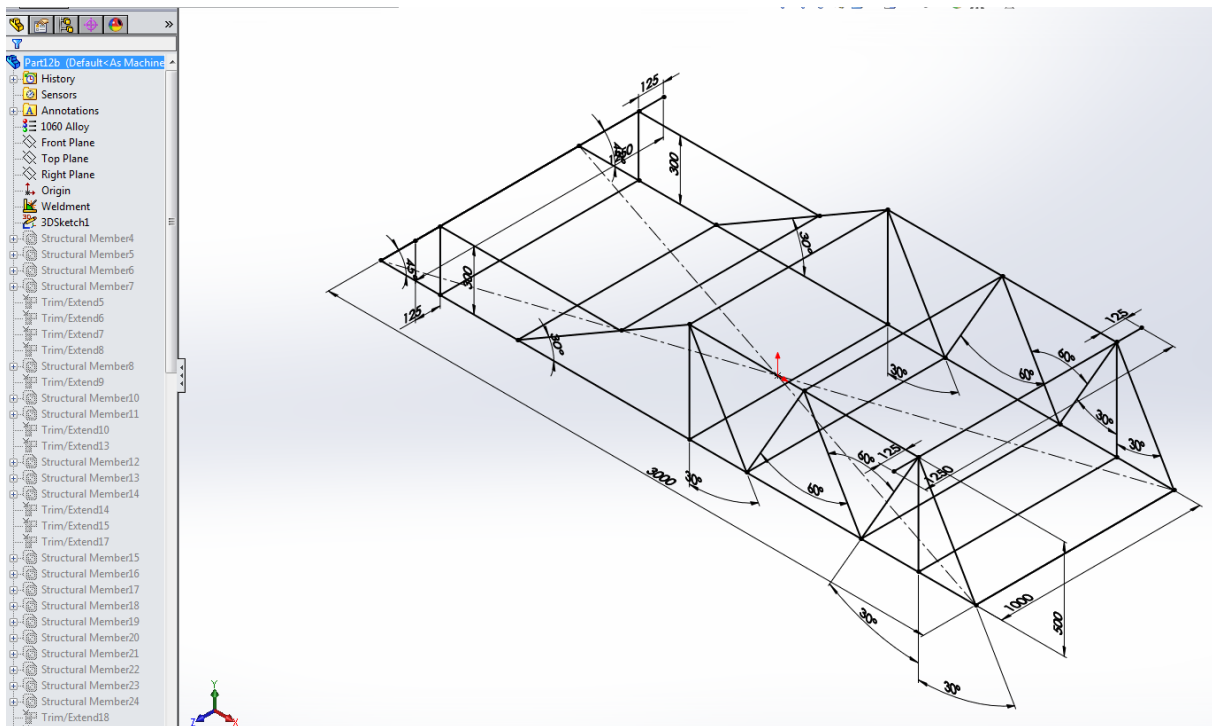
Slika 21. 3D Sketch

Sljedeći korak je odabir ravnina. Budući da se radi o 3D Sketch-u, projekt će se raditi u svim ravninama paralelno, ovisno o potrebama. Ravnine koje koristimo za izradu Sketch-a su tlocrt, nacrt i bokocrt (Slika 22).



Slika 22. Ravnine skiciranja

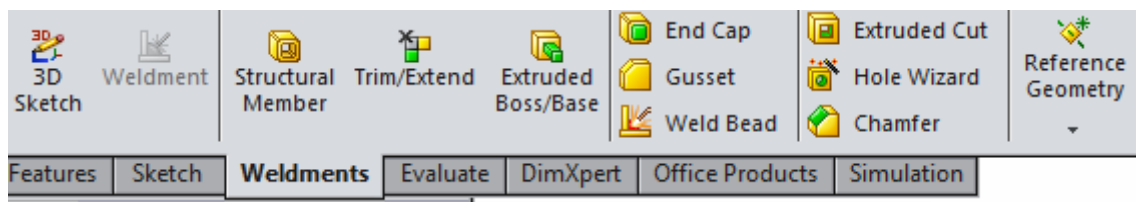
Budući da su zadani uvjeti da maksimalna dužina vozila ne smije prelaziti granicu od 4500 mm, te širinu od 1800 mm, krajnji rezultat 3D Sketch-a je prikazan na Slici 23.



Slika 23. 3D Sketch


7.2. Weldment

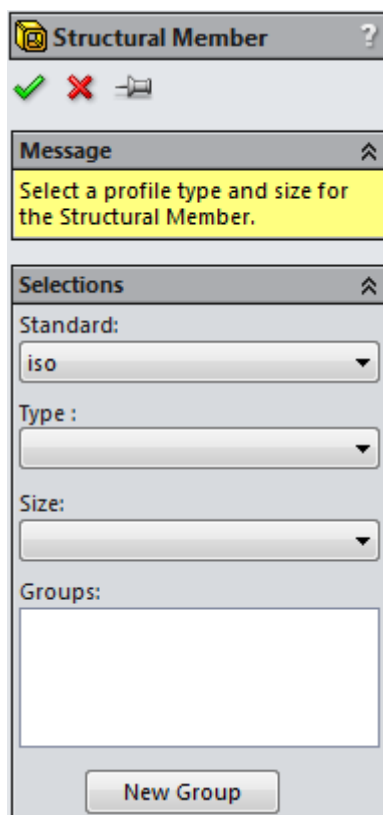
Nakon definiranja temelja, tj. Sketch-a modela, prelazi se na dodavanje grednih elemenata na postojeći kostur, čemu služi podmodul Weldment.



Slika 24. Podmodul Weldment

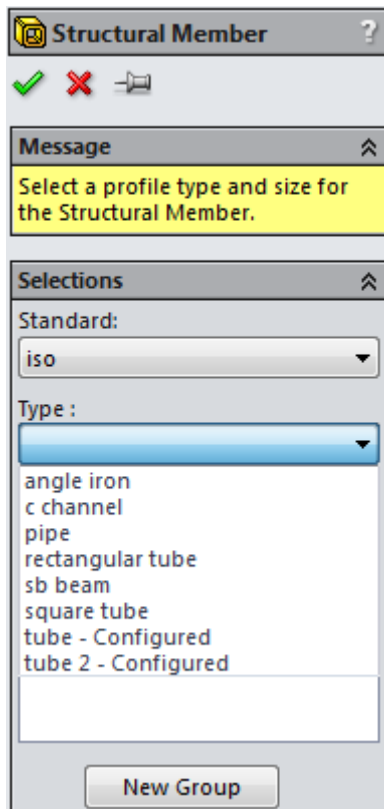
Weldment služi za izradu strukture, koja se sastoji od zasebnih grednih elemenata određenog profila. Kao podloga za to služi Sketch. Profili grednih elemenata se mogu odabrati iz već postojeće baze u Solidworksu ili se mogu kreirati prema potrebi.

Prvi korak je definiranje grednih elemenata (Structural Member)  . Odabirom ikone pojavljuje se izbornik prikazan na Slici 25.



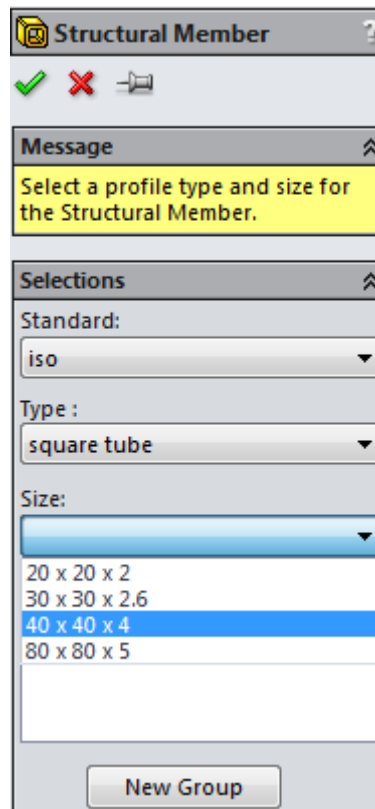
Slika 25. *Structural Member* izbornik

Pod funkcijom Standard definira se standard prema kojem se radi ISO ili ANSI INCH. U ovom slučaju će se koristiti ISO standard. Sljedeći korak je odabir profila grednog elementa koji se primjenjuje (Slika 26).



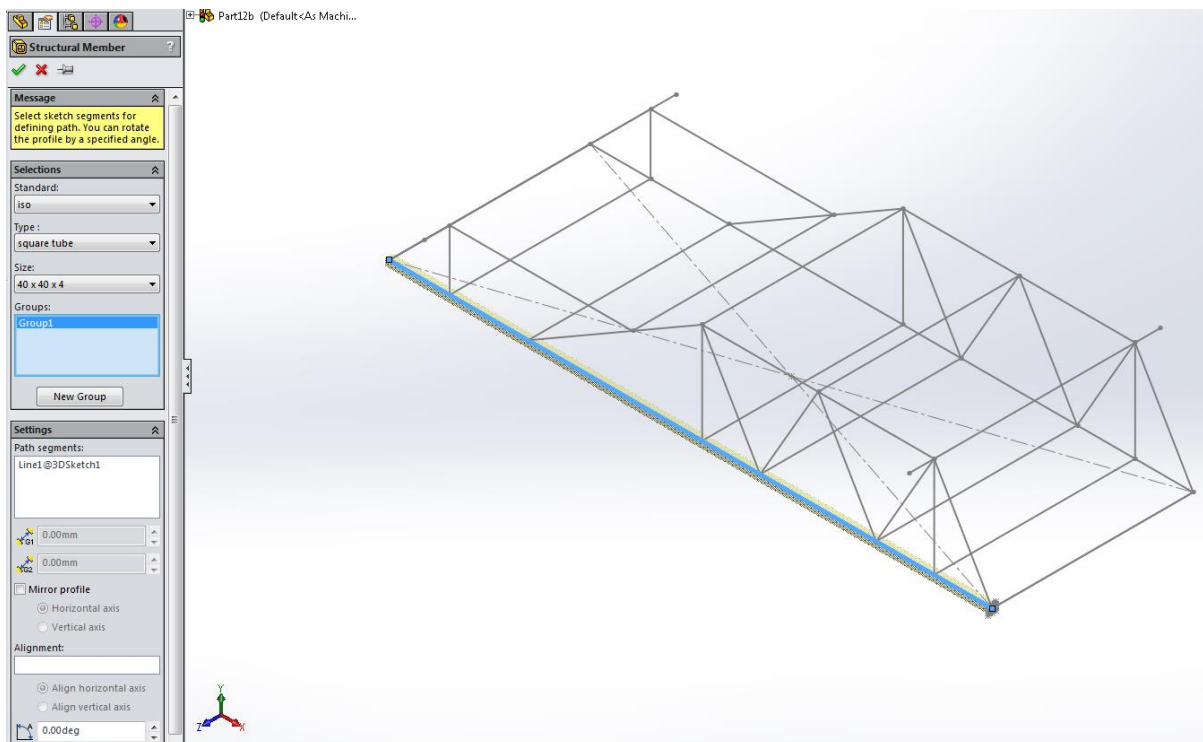
Slika 26. Odabir profila

Za potrebe ovog projekta radi se s grednim elementima kvadratnih profila. Nakon što se odredi tip profila, mora se još odrediti veličinu profila grednih elemenata za što također postoje već ponuđene opcije u Solidworksu (Slika 27).



Slika 27. Veličina elemenata

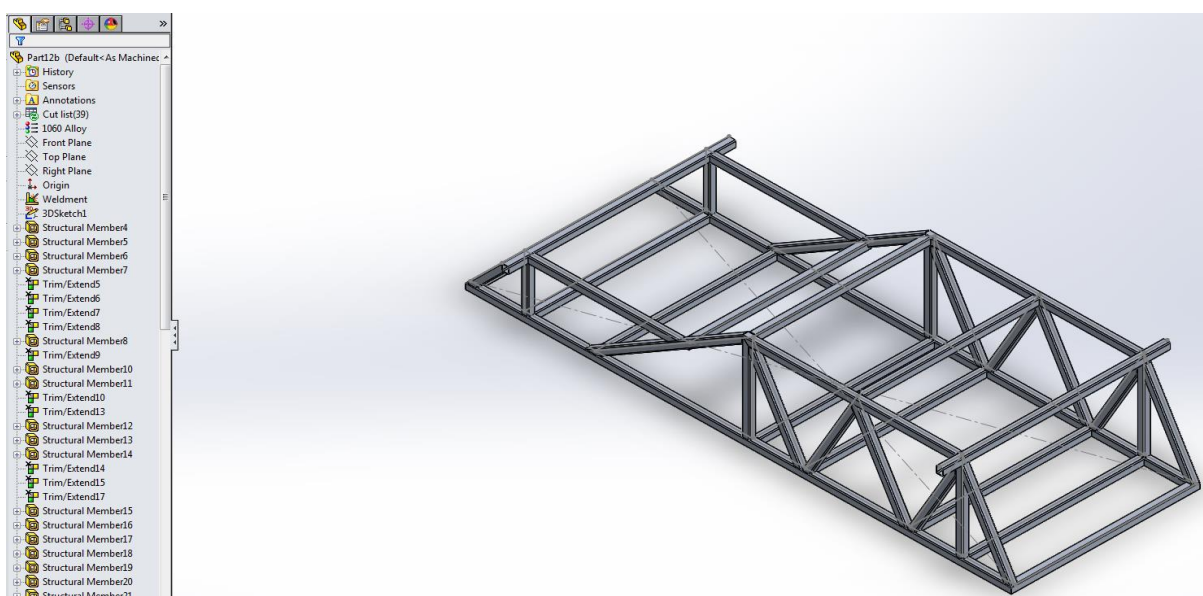
U ovom slučaju se odabiru profili veličine 40x40x4. Nakon što se definira tip i veličina profila grednih elemenata, prelazi se na primjenu elementa na već postojeći 3D Sketch. To se radi na način da odemo na liniju na koju želimo primijeniti gredni element i odaberemo je (Slika 28).



Slika 28. *Primjena grednih elemenata na postojeći Sketch*

Ono što je bitno za naglasiti da prilikom primjene grednih elemenata, u istu grupu grednih elemenata se mogu nalaziti samo elementi koji su međusobno paralelni ili koji se nastavljaju jedni na druge bez prekida. U svakom drugom slučaju se započinje nova grupa grednih elemenata.

Nakon što se primjene svi elementi konačno stanje je prikazano na slici 29.

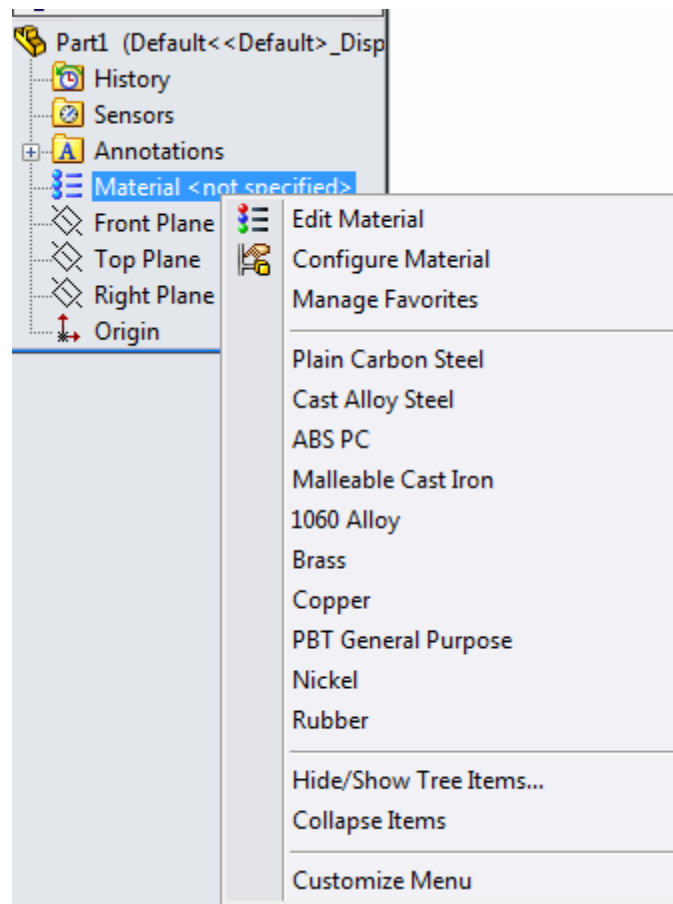


Slika 29. *Gotov model*

Weldment pruža i dodatne funkcije pozicioniranja članova, bilo rotacijom oko osi za određeni kut ili pomicanjem u određenom smjeru.

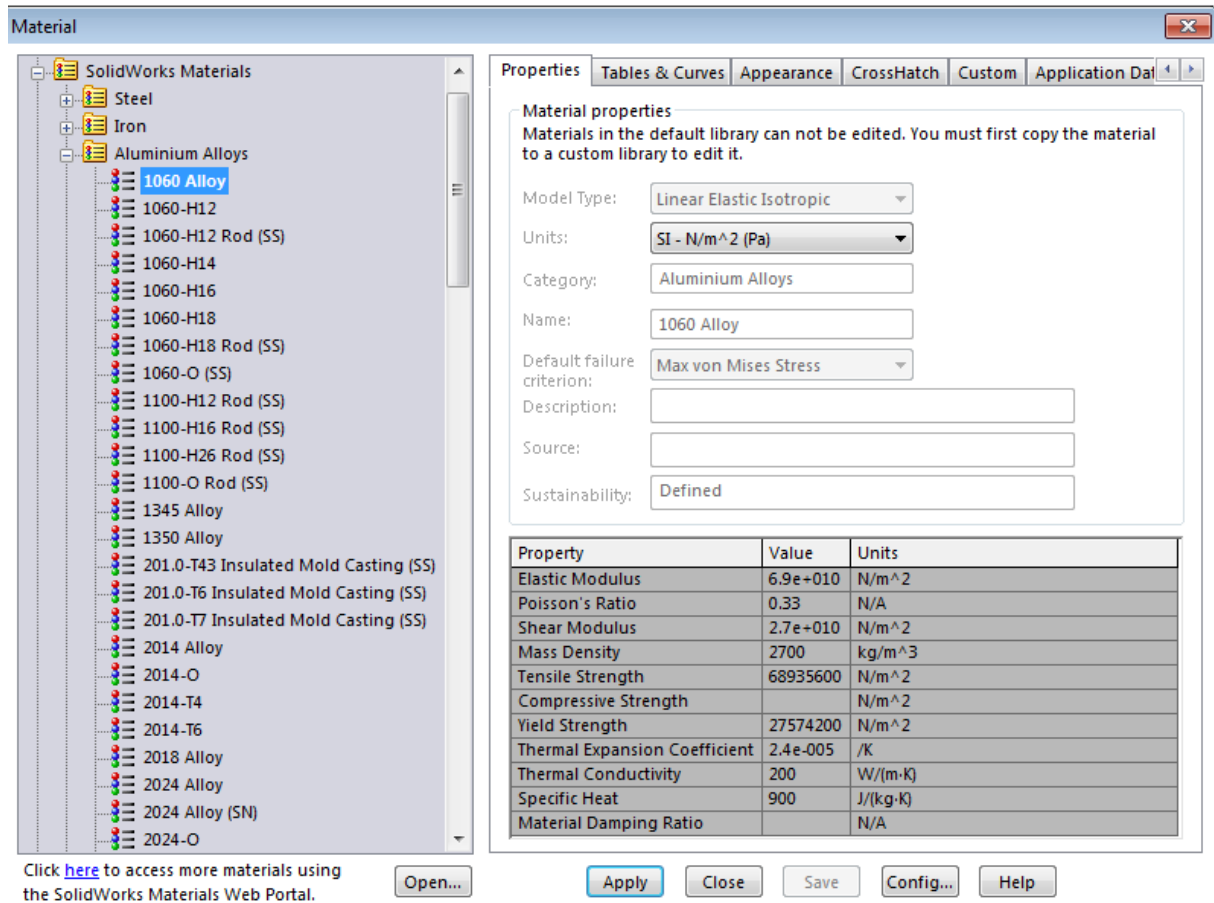
7.3. Primjena materijala

Solidworks sadrži i katalog materijala, gdje se odabire onaj koji najviše odgovara postavljenim zahtjevima. To je jako bitna stavka prilikom analize modela, te provjere naprezanja, deformacija i tako dalje.



Slika 30. Odabir materijala

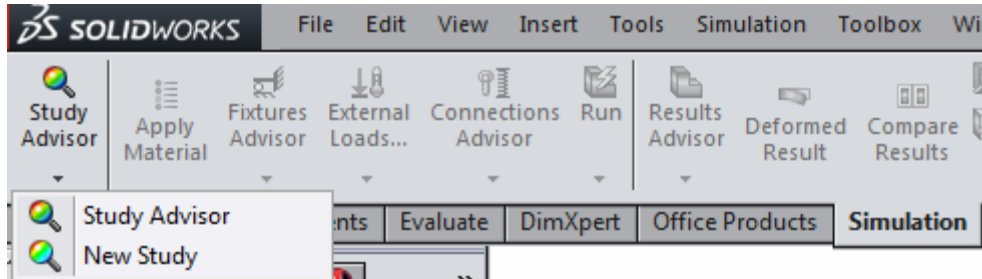
Primjenjuje se aluminijeva legura pod rednim brojem 1060 Alloy. U bazi podataka se nalaze podaci kao što su Poissonov koeficijent, modul elastičnosti, gustoća i tako dalje (Slika 31).



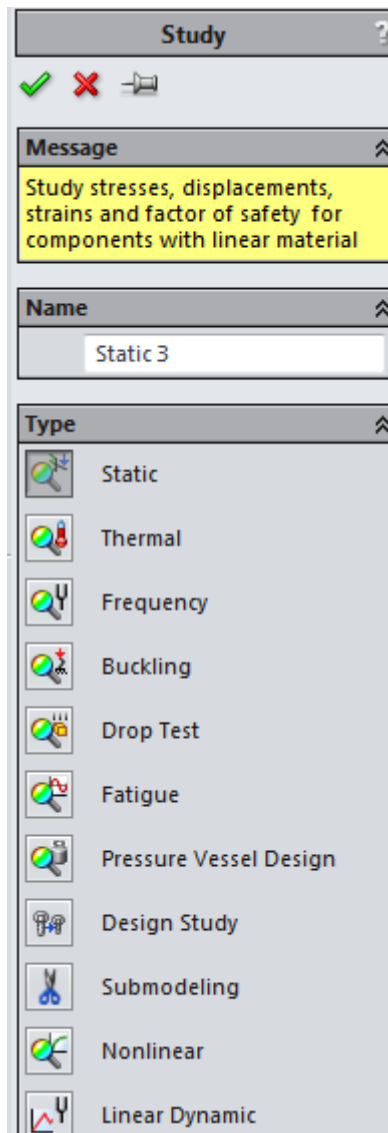
Slika 31. Primjena materijala Aluminijeve legure

7.4. Analiza modela

Odlazi se u podmodul Simulation i odabire nova analiza (engl. New Study), te statička analiza (engl. Static Analysis).

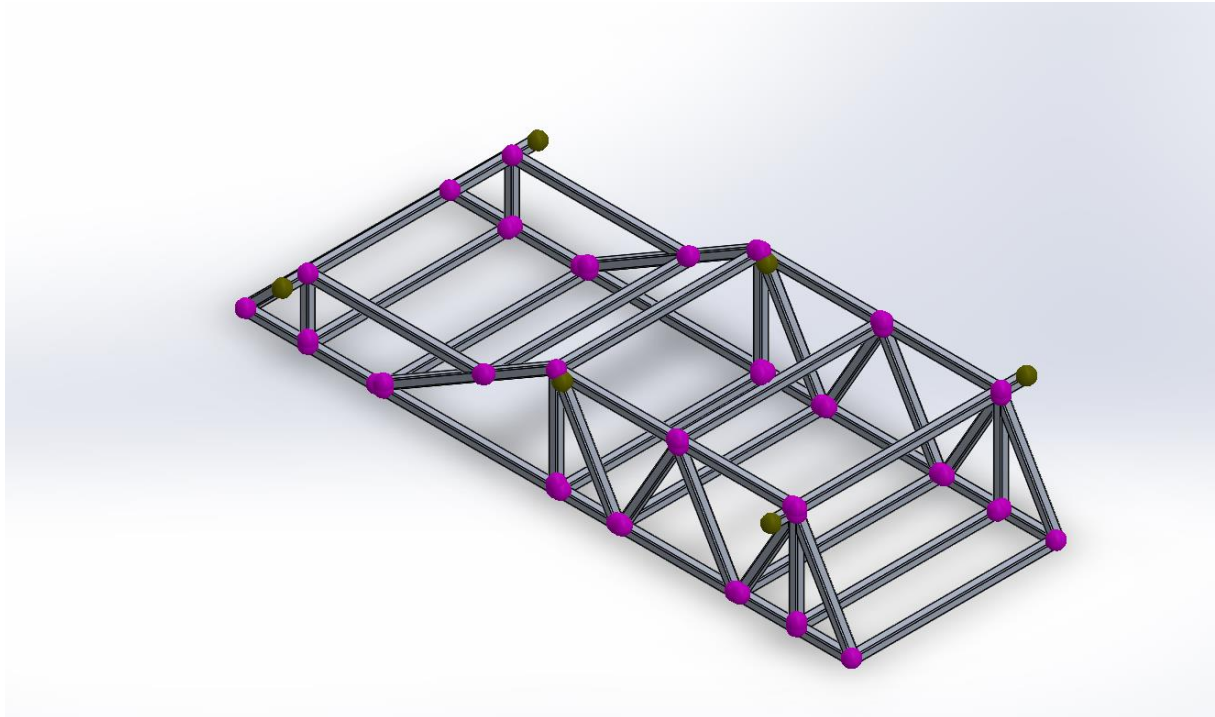


Slika 32. Početak analize



Slika 33. Statička analiza

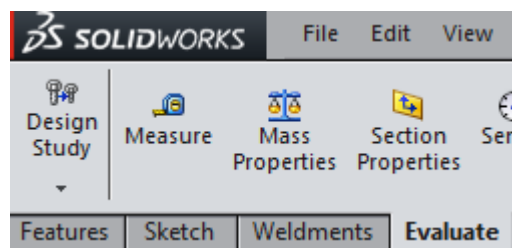
Solidworks ima mogućnost generirati čvorove na mjestima spoja dijelova ili završecima elemenata. Ti čvorovi služe u analizi za postavljanje opterećenja ili fiksnih ograničenja (Slika 34).



Slika 34. Generirani čvorovi

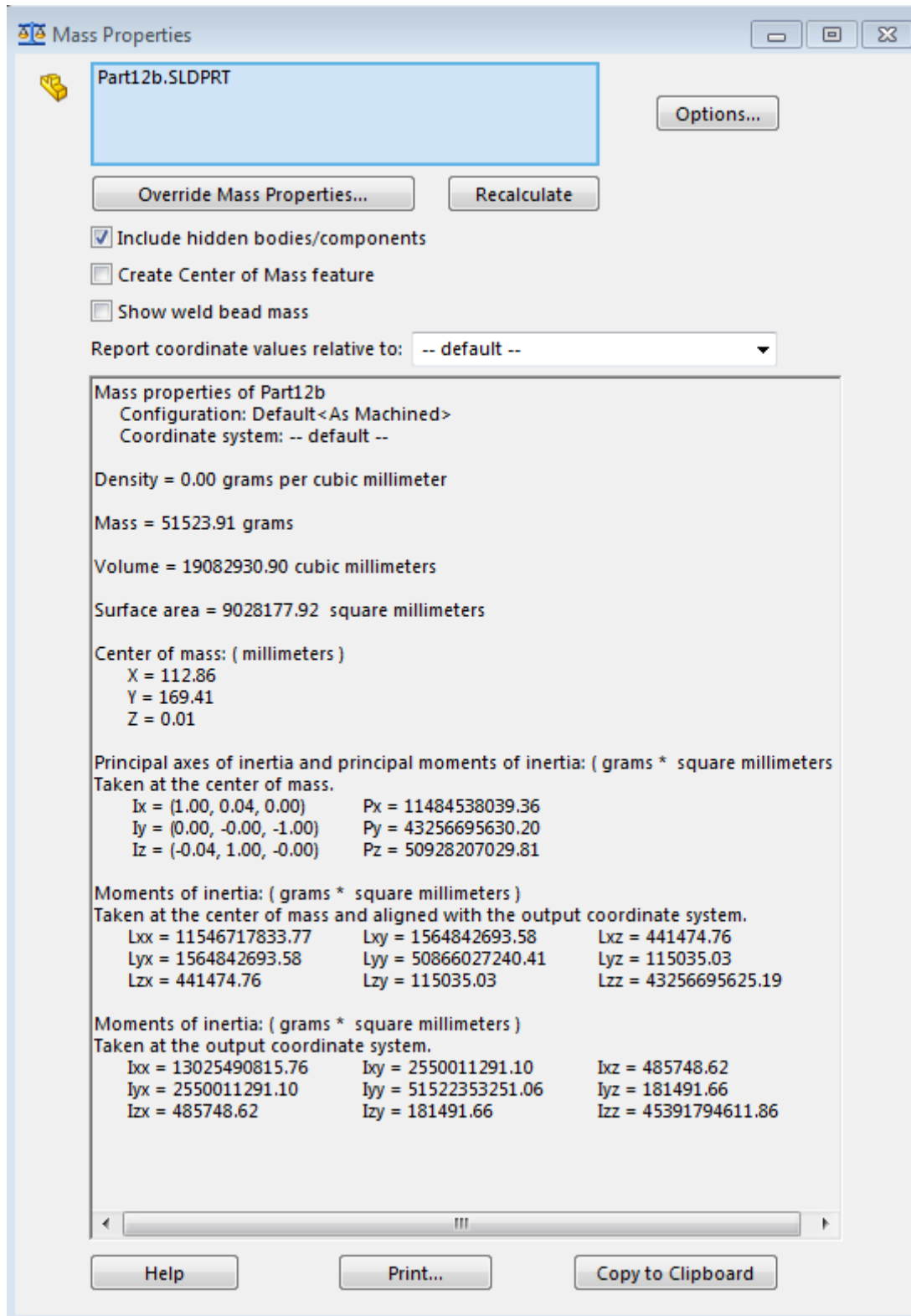
7.4.1. Frontalni sudar

Prva analiza koja se provodi je analiza frontalnog sudara. Prema propisima za Svjetsko Solarno Prvenstvo snaga udarca se obično izračunava formulom $F = E/s$, gdje se E odnosi na kinetičku energiju objekta prije sudara, dok je s udaljenost koju objekt prijeđe nakon udarca. Definira se snaga sile od 5m g, gdje je $g=9.8 \text{ ms}^{-2}$. Kako bi mogli izračunati približnu silu raspoređenu na čvorove najprije moramo izračunati težinu automobila. U podmodul Evaluate nalazi se funkcija Mass Properties (Slika 35).



Slika 35. Mass Properties

Odabirom opcije dobivamo podatke u našem modelu, kao što je ukupna masa, volumen, ukupna površina, moment inercije itd. (Slika 36).



Slika 36. Karakteristike modela

Iz ovoga vidimo da je masa modela 51.524 kg , što možemo zaokružiti na 52 kilograma. U tablici 1. Nalaze se mase dijelova koje su nam potrebne za analizu.

Tablica 1. Ukupna masa konačnog vozila

Šasija	52	kg
Ovjes	30	kg
Elektromotori	20	kg
Solarni paneli	20	kg
Karoserija	50	kg
Baterijski paket	40	kg
Ostalo	10	kg
Vozač	80	kg
Suvozač	80	kg
Ukupno	392	kg

Proizlazi da je ukupna masa vozila 392 kg.

Ako se uzme u obzir da je:

$$1G = masa\ vozila * 10$$

Dobije se da je:

$$1G = 392 * 10 = 3920\ N$$

Unaprijed je definirana snaga sile od 5G za frontalni sudar :

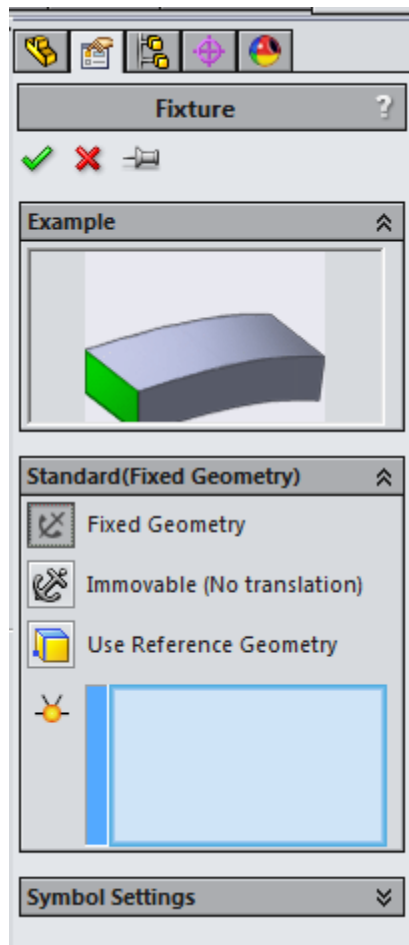
$$5G = 5 * 3920 = 19600\ N$$

Ako se to raspodjeli na 4 čvora:

$$\frac{19600}{4} = 4900\ N$$

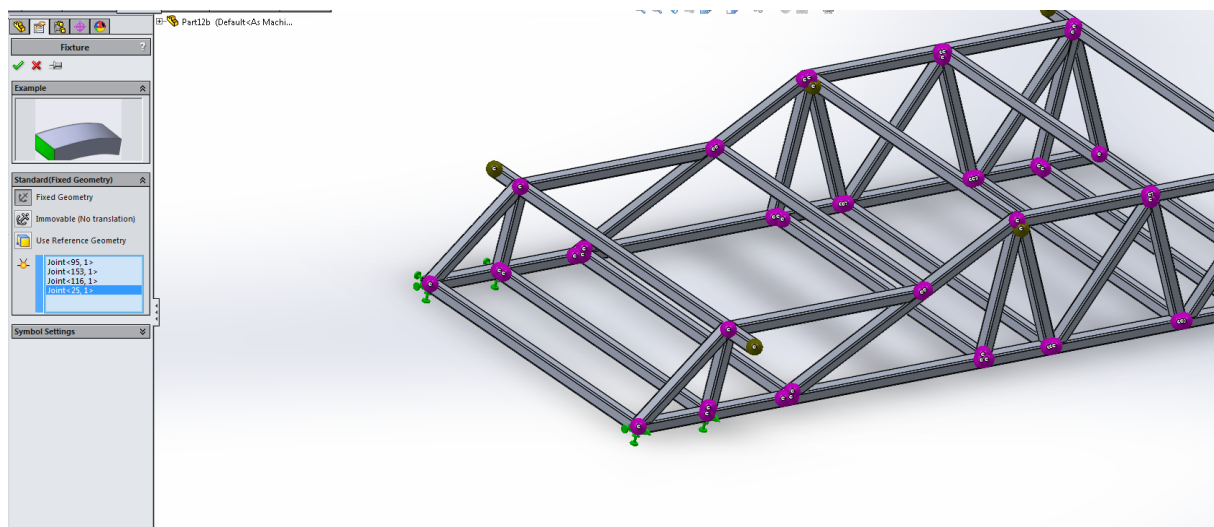
Dobije se sila od 4900 N po svakom čvoru.

Prije nego se nanesu sile u čvorove, moraju se postaviti fiksna ograničenja (Slika 37).



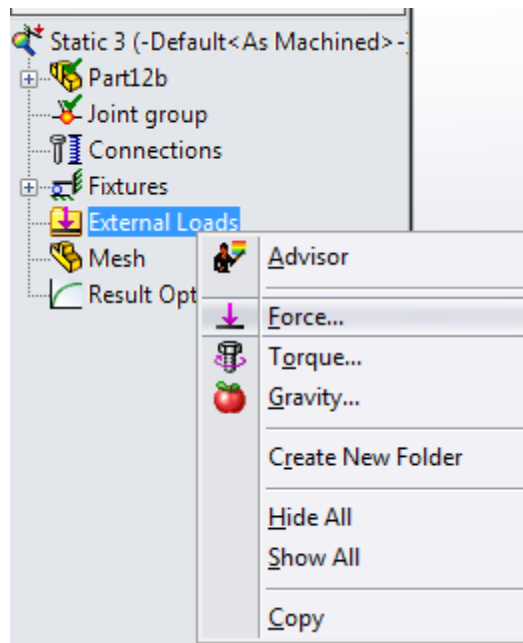
Slika 37. Postavljanje ograničenja

Ograničenja se također nanose u čvorovima, tako da se unaprijed generirani čvorovi na spojevima modela, odaberu kao referentne točke, gdje se automatski generiraju ograničenja (Slika 38).



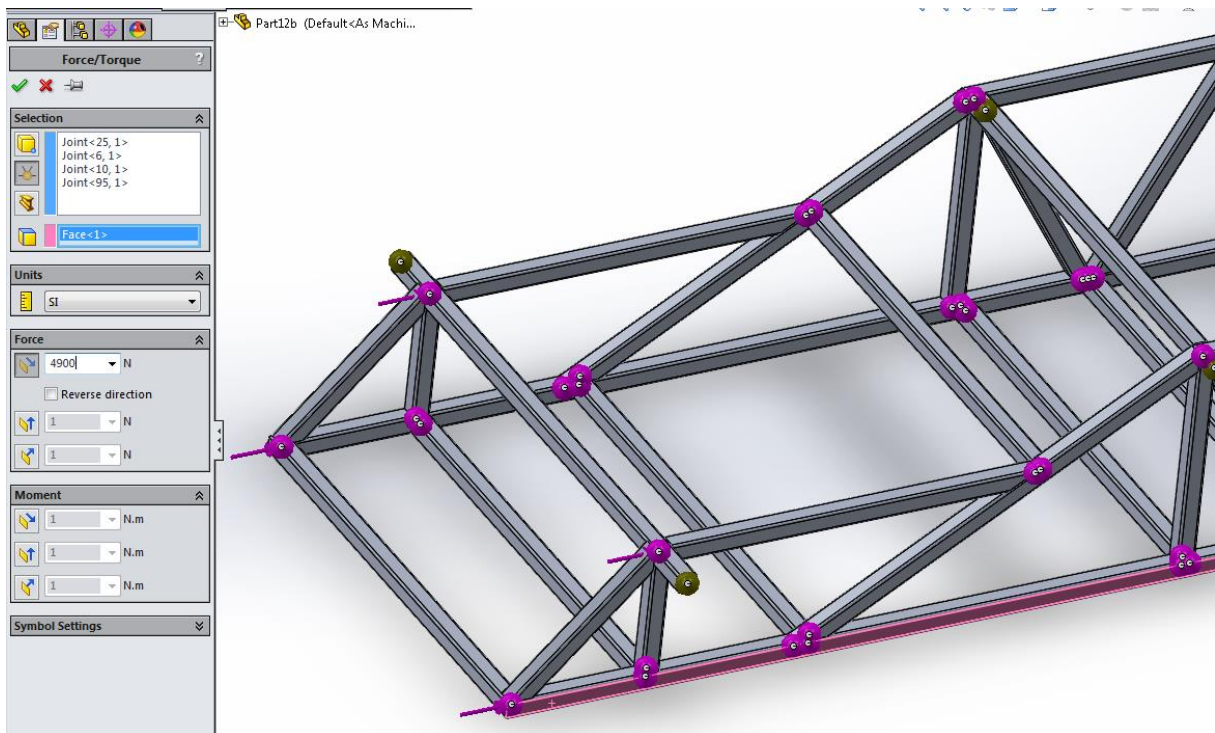
Slika 44. Ograničenja u čvorovima

Sljedeći korak je nanošenje sile u četiri čvora.



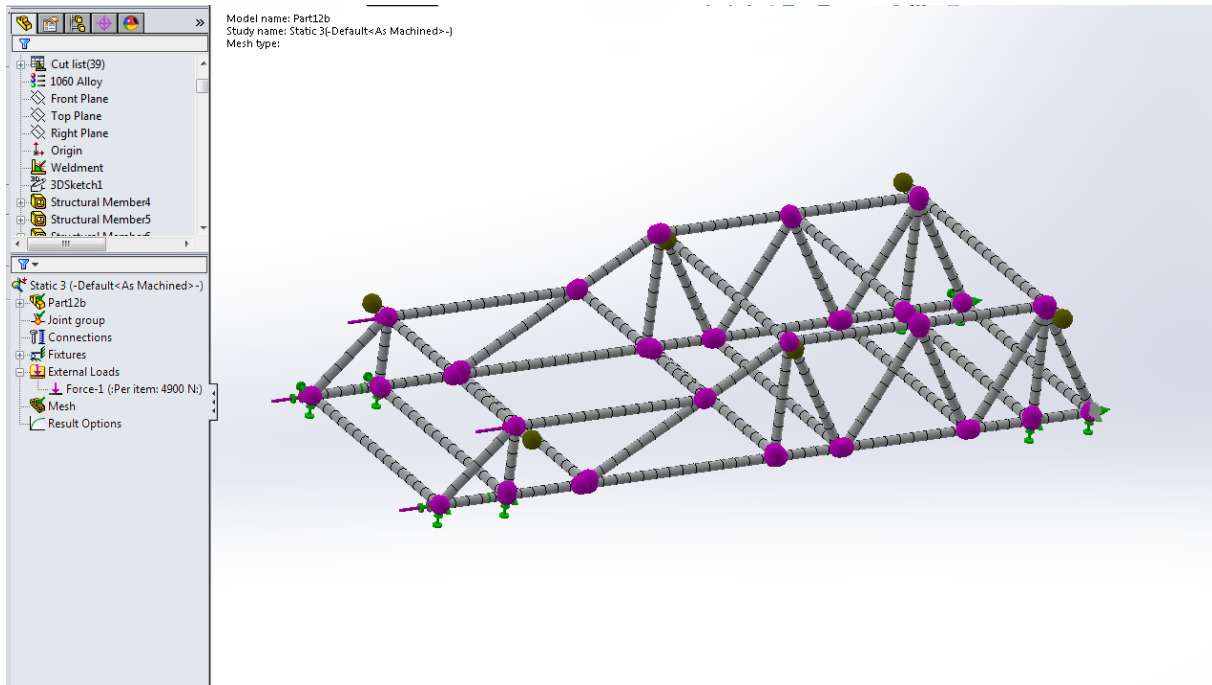
Slika 39. Nanošenje sile

Na slici 40 su prikazani čvorovi u kojima se nanosi sila u smjeru x osi veličine 4900 N u svakome čvoru.



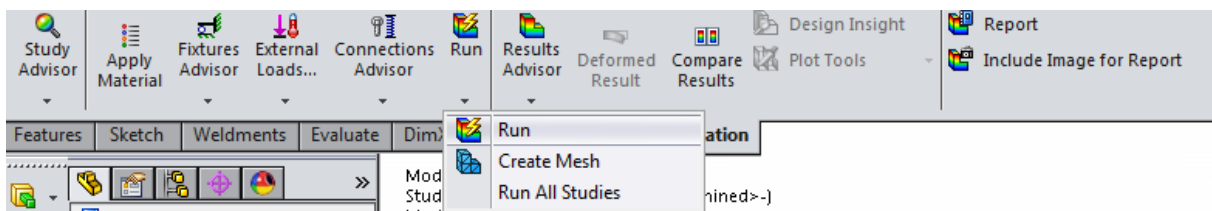
Slika 40. Primjene sile od 4900 N na čvorove

Sljedeći korak je generiranje mreže koja se može zgušnjavati ili povećavati, ovisno o tome koliko precizne rezultate su potrebni. Ukoliko je potrebna veću točnost, onda se povećava gustoća mreže, tj. mreža se sastoji od više elemenata, a time i više čvorova čime se povećava točnost, te naravno i vrijeme same analize (Slika 41).



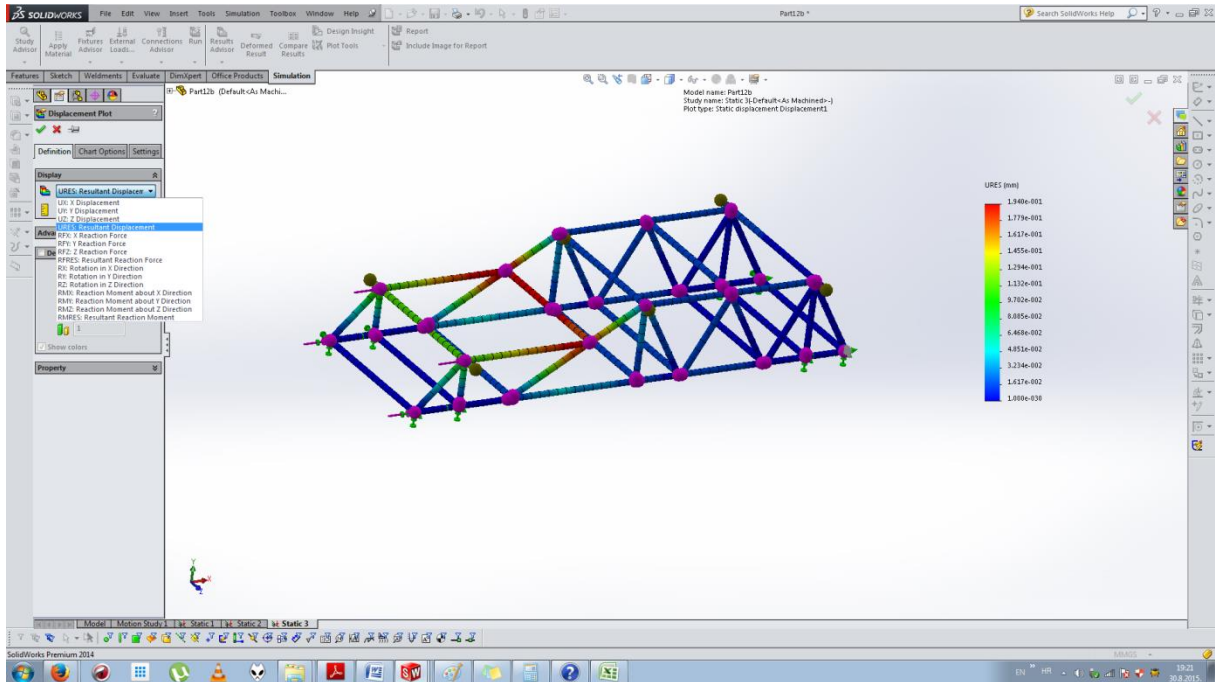
Slika 41. Generirana mreža

Sada se može pokrenuti analiza (Slika 42).



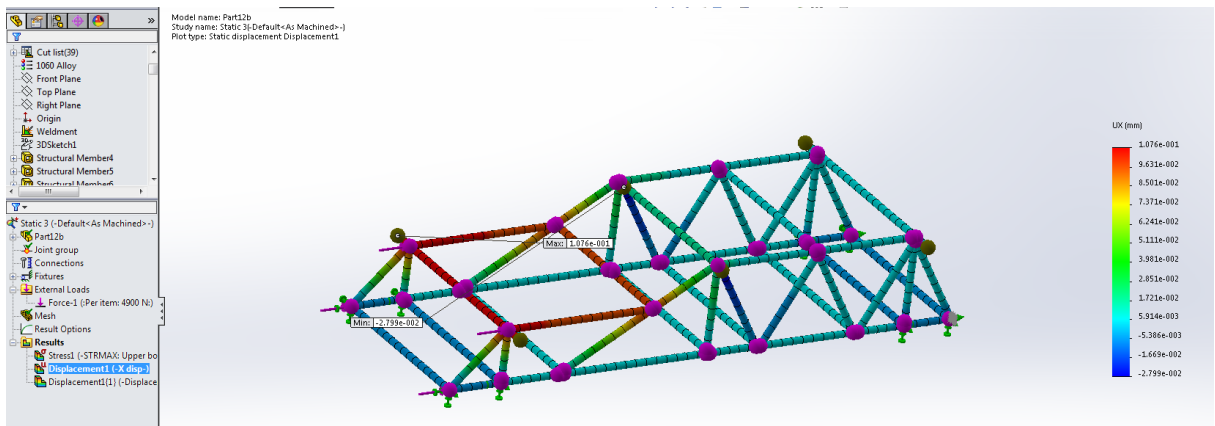
Slika 42. Pokretanje analize

Rezultati analize su prikazani na Slici 43. Ovdje se odabiru konkretni rezultati koji su potrebni, bilo da su to naprezanja, pomaci samo po x osi, y, u svim osima itd.



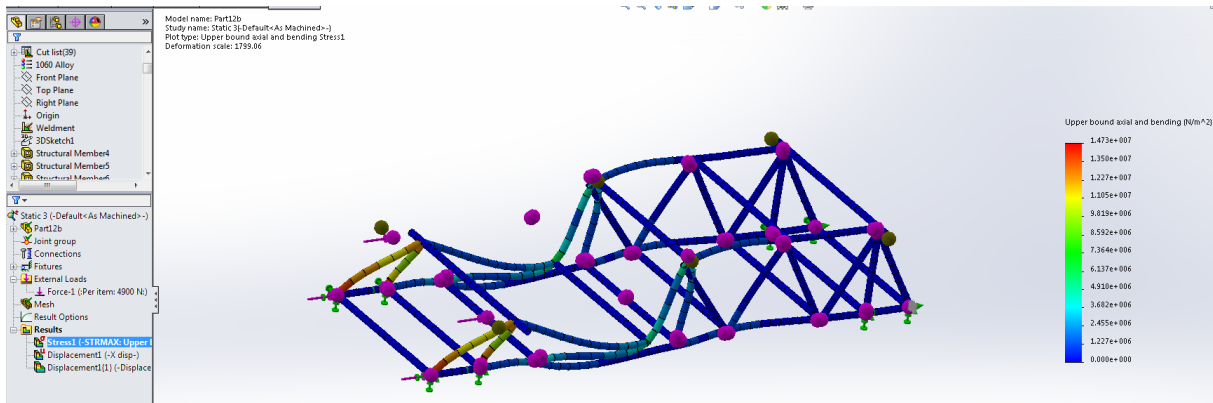
Slika 43. Konačna analiza

U ovom slučaju su prikazani pomaci samo po x osi, gdje su različite vrijednosti prikazane različitim bojama, ovisno o intenzitetu (Slika 44).



Slika 44. Pomaci po osi x

Ista stvar je pri prikazivanju tenzora napreznja (Slika 45).

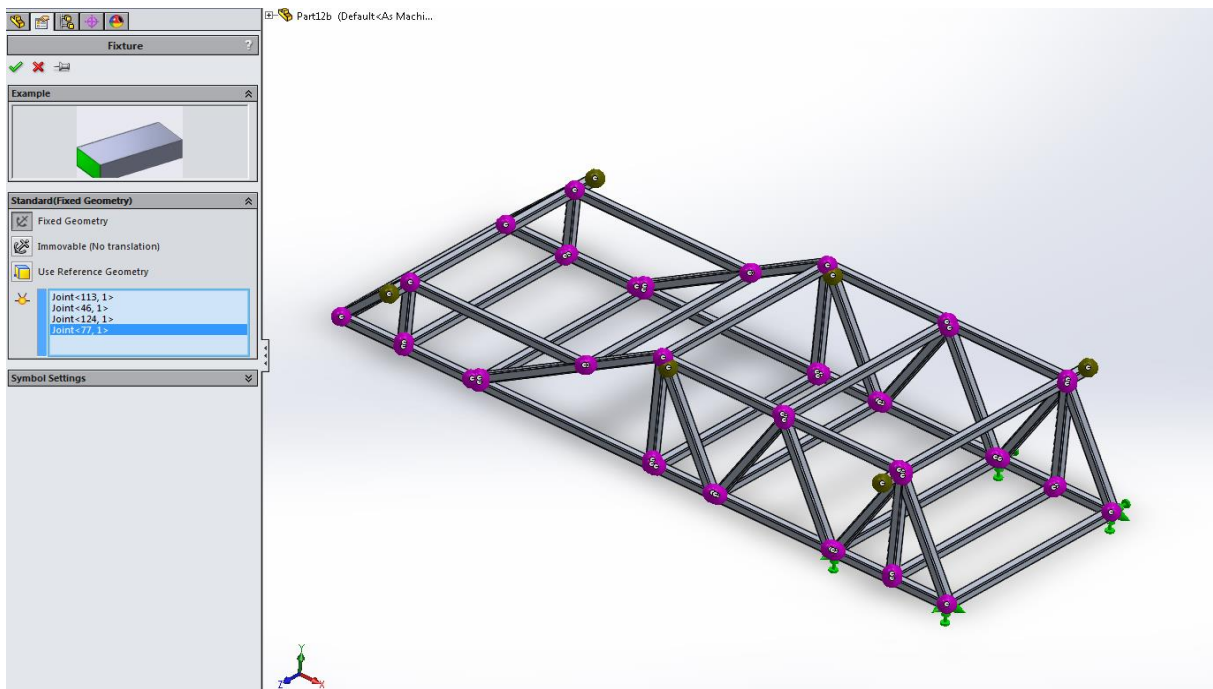


Slika 45. Savijanje

7.4.2. Moment torzije

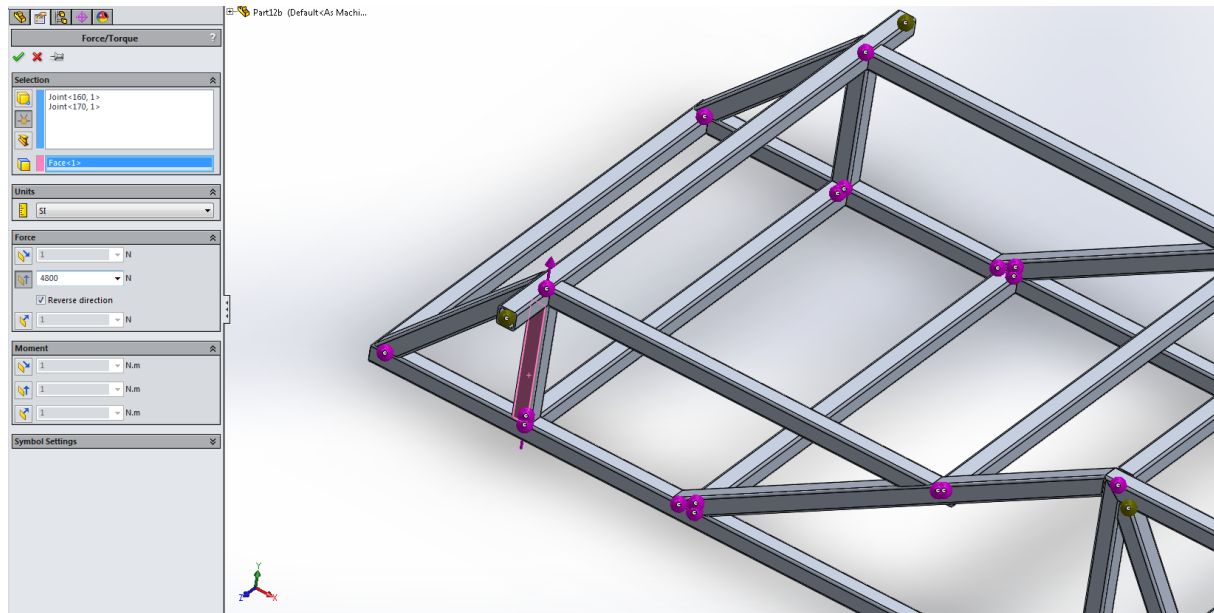
Momenti se nanose u 4 čvora, sa vrijednostima u čvorovima od 4800 N. Snaga sile se uzima sa vrijednosti od 5 gm, gdje dobivamo vrijednost od 4800 N po čvoru.

Analiza se kao u prethodnom slučaju započinje postavljanjem fiksni ograničenja u čvorovima. Ograničenja se postavljaju u stražnjim rubnim čvorovima šasije, zbog vrijednosti momenta torzije na prednji dio šasije (Slika 46).

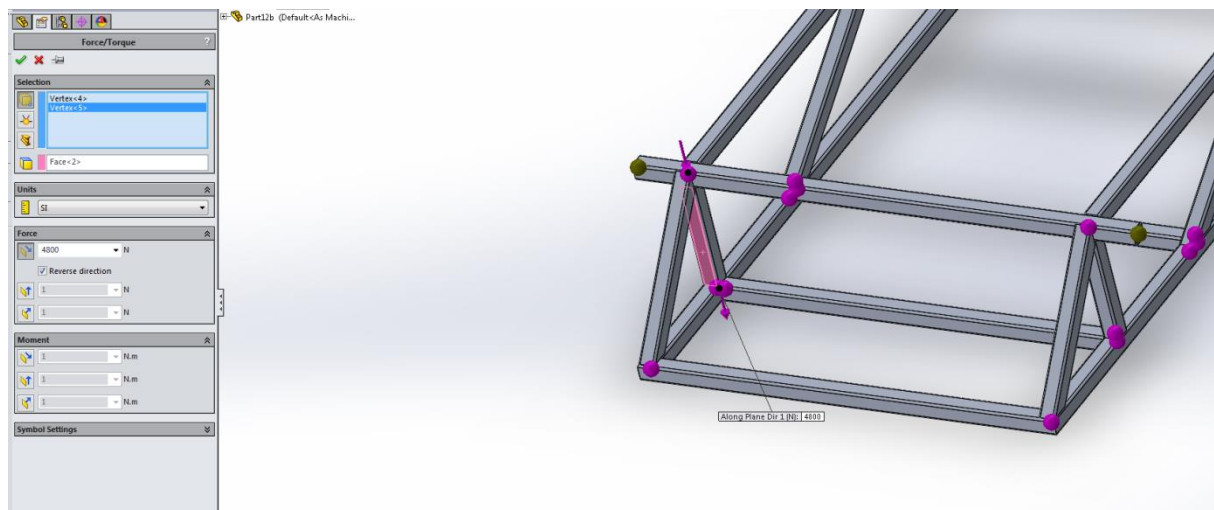


Slika 46. Postavljanje fiksni ograničenja

Nakon toga se nanose sila u čvorove u prednjem dijelu šasije. Sile se postavljaju u četiri čvora, te su usmjerene na gornju ili donju stranu, ovisno da li se nalaze na lijevoj ili desnoj strani (Slika 47 i 48).

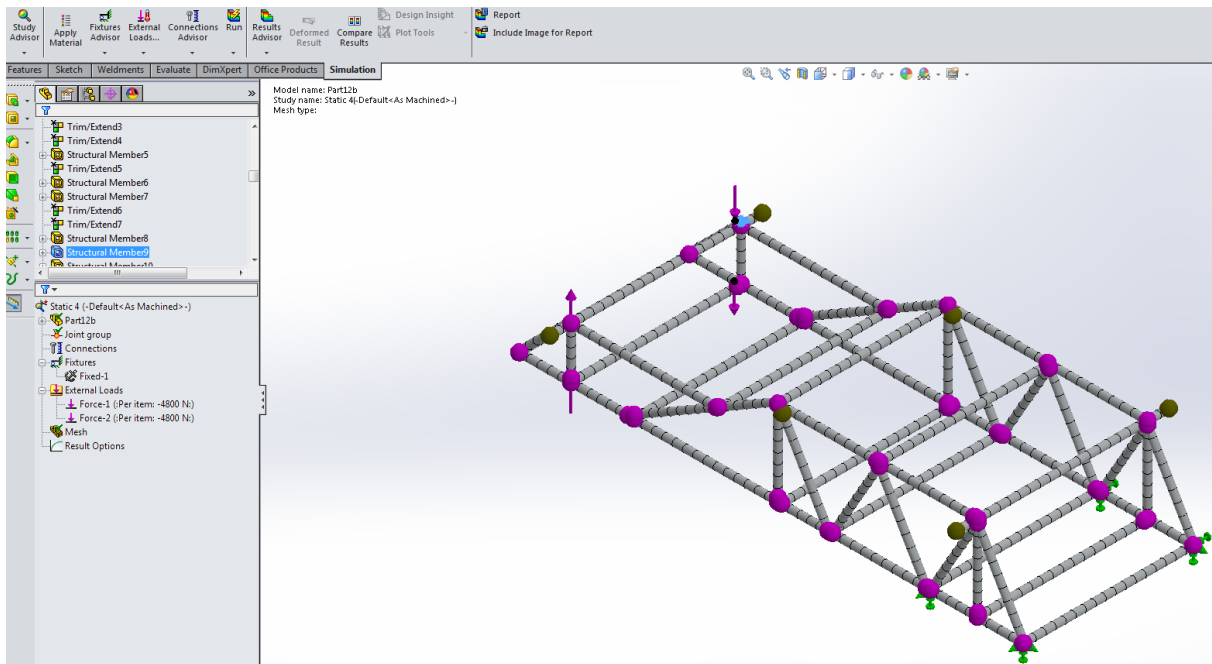


Slika 47. Sila usmjerena prema gore



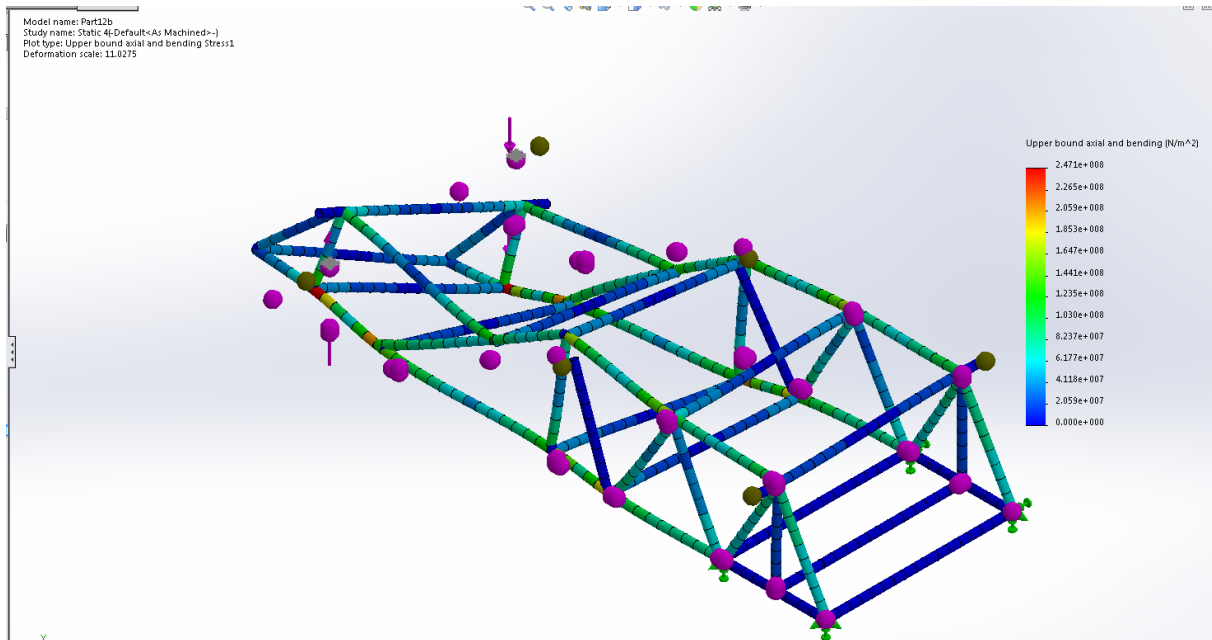
Slika 48. Sila usmjerena prema dolje

Sile i ograničenja su postavljene, tako da se može generirati mreža (Slika 49).



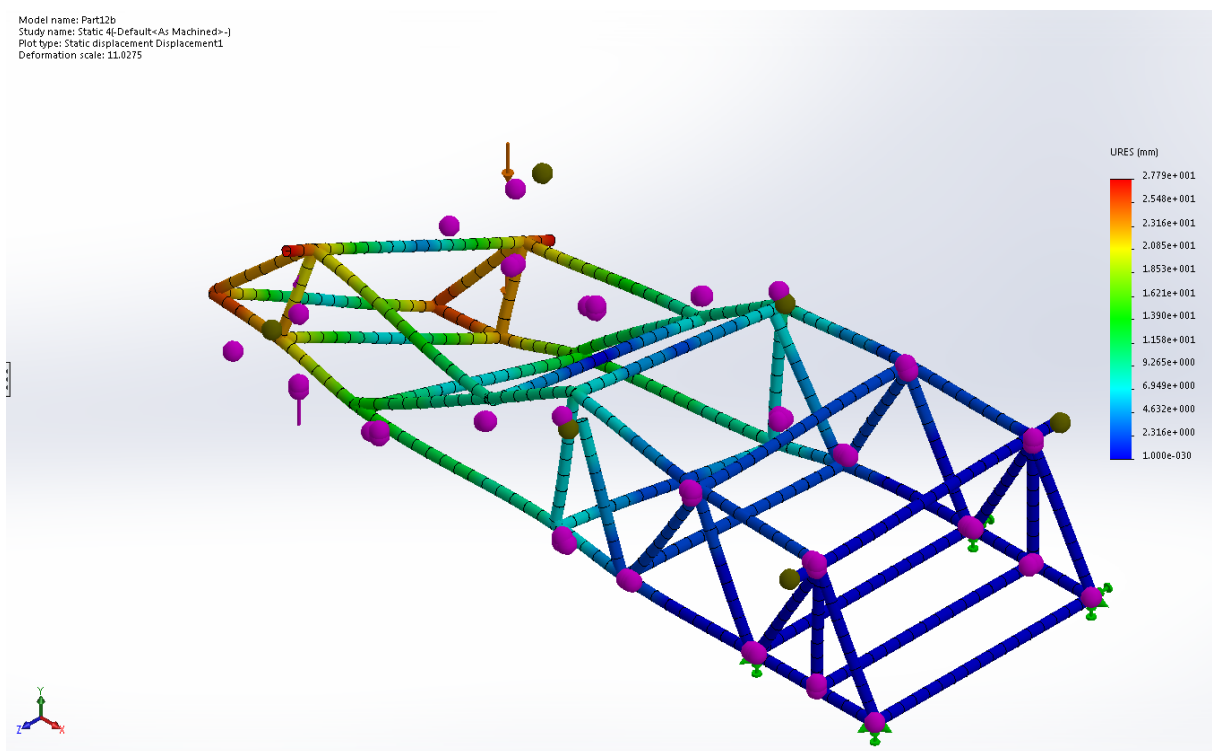
Slika 49. Generirana mreža

Na Slici 50., je prikazano ukupno dopušteno savijanje pod utjecajem momenta torzije. Naravno i ovdje je najbitnije da je savijanje unutar parametara materijala, kako bi se zadovoljili uvjeti izdržljivosti.



Slika 50. Ukupno savijanje elementa

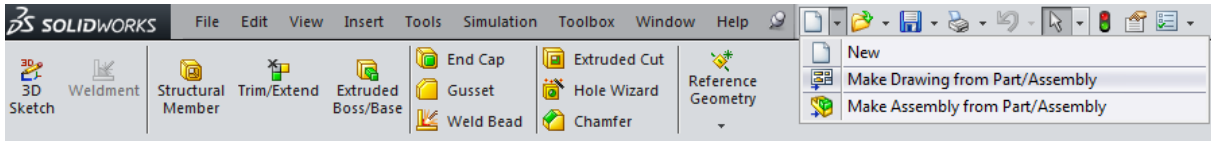
Vidljivo je da su i pomaci unutar dopuštenih granica.



Slika 50. Ukupni pomaci

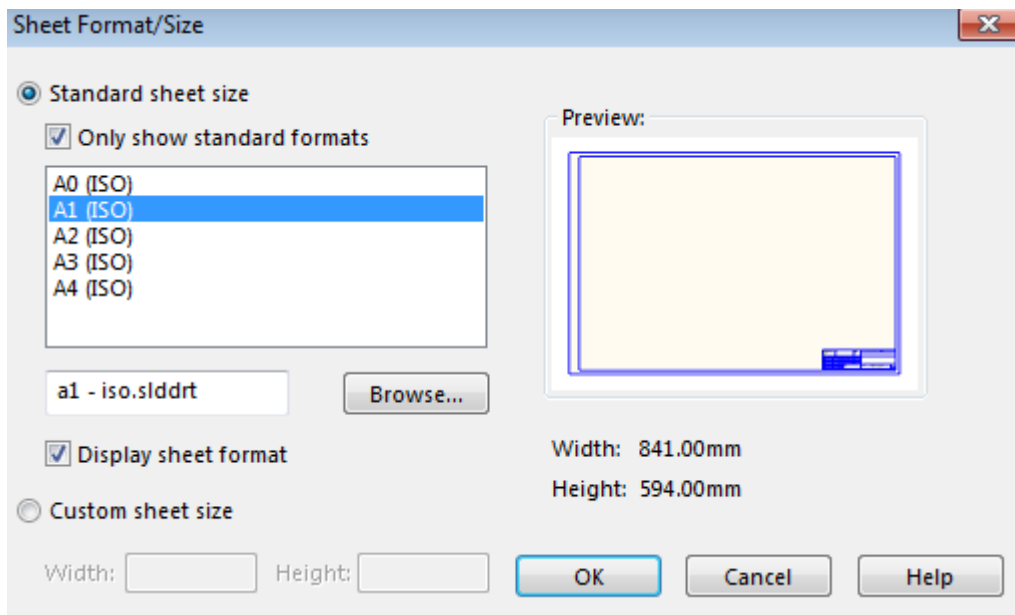
7.5. Radionički nacrt

Nakon što je model gotov, prelazi se u podmodul za izradu nacrt (Slika 51).

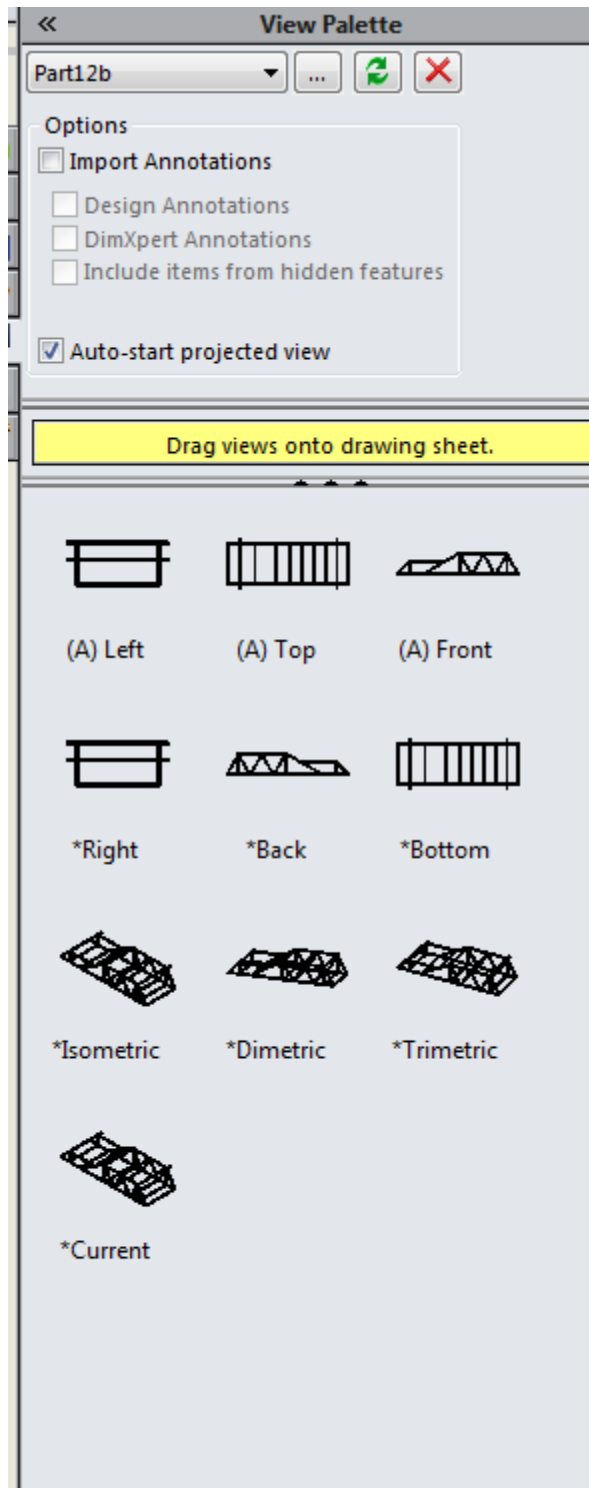


Slika 51. Izrada nacrt

Odabire se veličina formata nacrt (Slika 52), te pogled koji se želi ubaciti u nacrt (Slika 53).

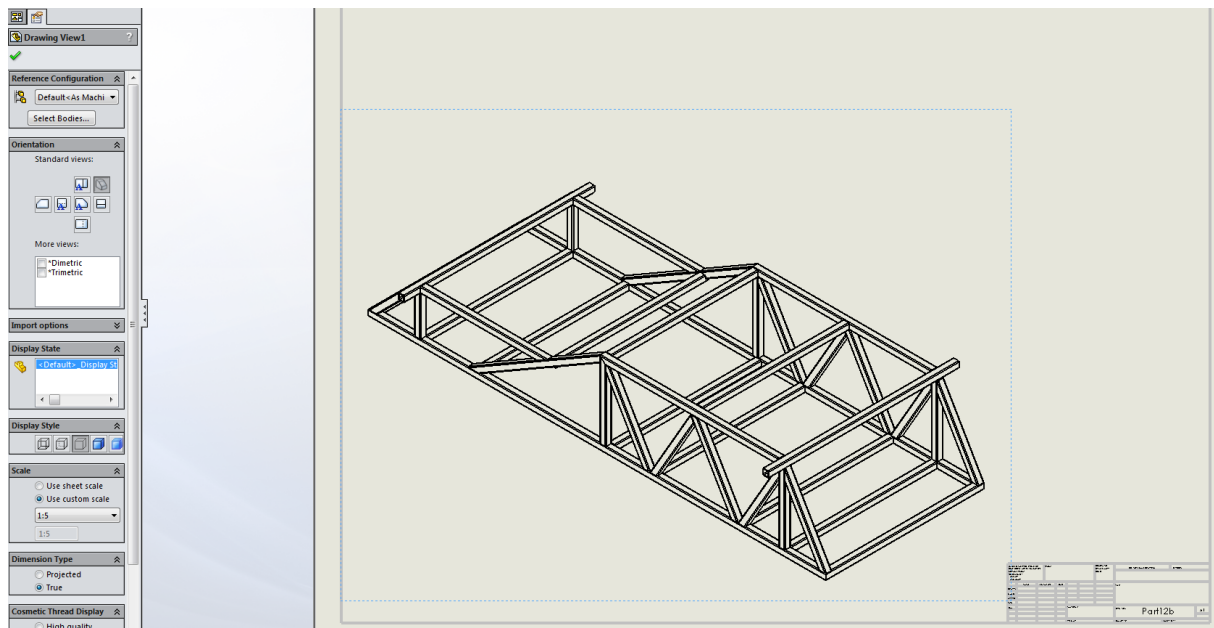


Slika 52. Format nacrt



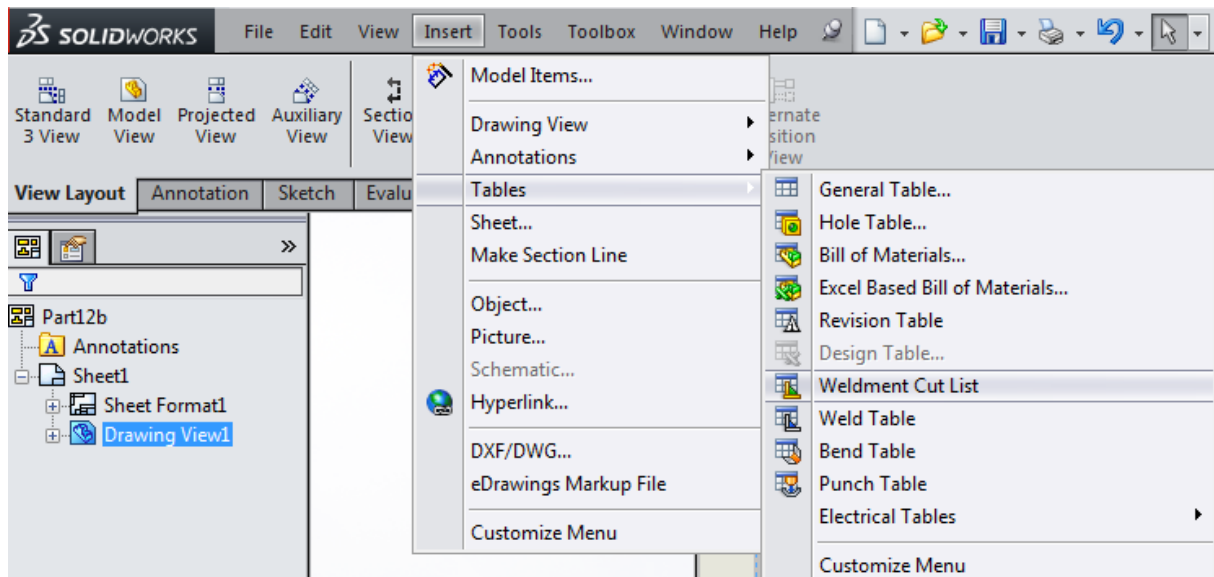
Slika 53. Mogući pogledi modela

U konačnici se dobiva nacrt sa izometrijskim prikazom modela (Slika 54).

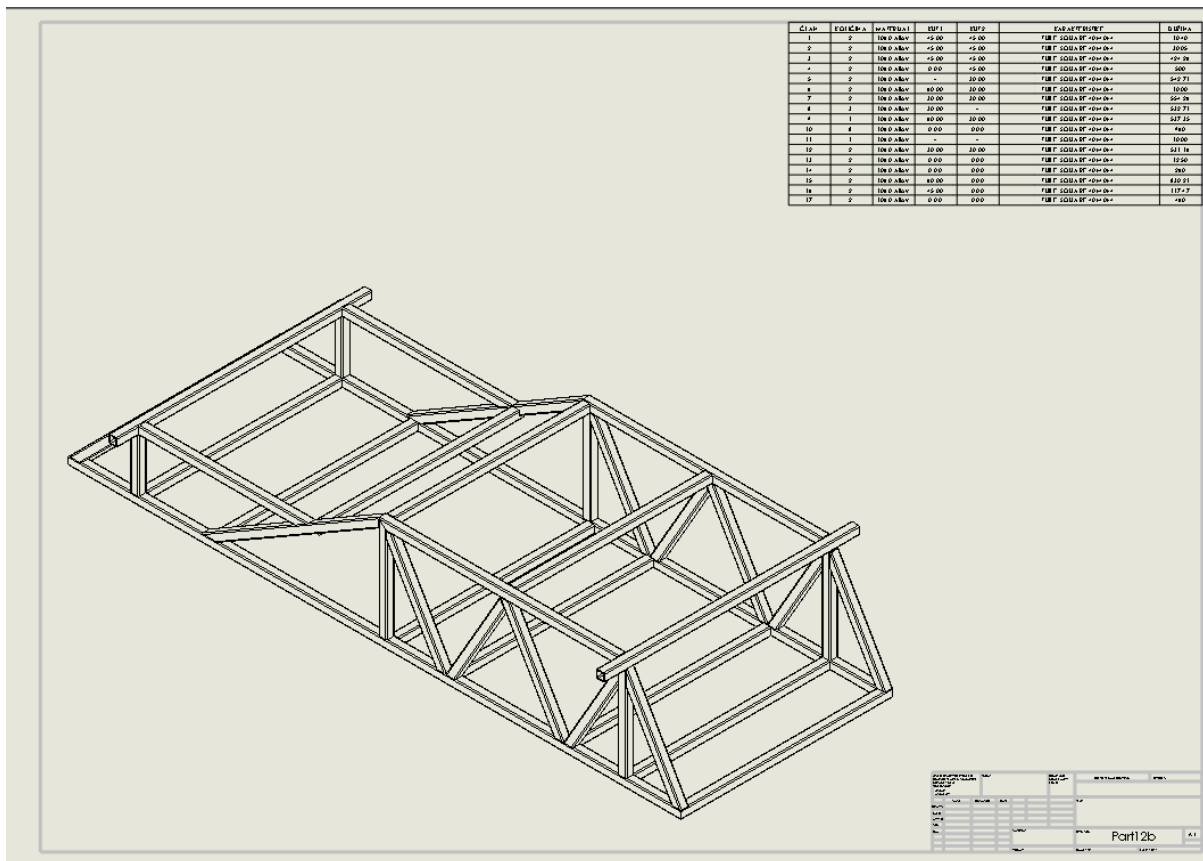


Slika 54. Izometrijski pogled modela

Sljedeći korak je ubacivanje tablice sa grednim elementima, od kojih je model izrađen (Slika 55). U tablici su prikazane informacije o grednim elementima npr. dužina elementa, oblik profila, veličina, te koliko ima određenih dijelova. Ako su grede identične postavljaju se u istu grupu, te se upisuje koliko takvih komada postoji (Slika 56 i Slika 57).



Slika 63. Ubacivanje tablice dijelova



Slika 64. Gotov nacrt

	A	B	C	D	E	F	G
	ČLAN	KOLIČINA	MATERIJAL	KUT1	KUT2	KARAKTERISTIKE	DUŽINA
1	1	2	1060 Alloy	45.00	45.00	TUBE, SQUARE 40x40x4	1040
2	2	2	1060 Alloy	45.00	45.00	TUBE, SQUARE 40x40x4	3005
3	3	2	1060 Alloy	45.00	45.00	TUBE, SQUARE 40x40x4	424.26
4	4	2	1060 Alloy	0.00	45.00	TUBE, SQUARE 40x40x4	500
5	5	2	1060 Alloy	-	30.00	TUBE, SQUARE 40x40x4	542.71
6	6	2	1060 Alloy	60.00	30.00	TUBE, SQUARE 40x40x4	1000
7	7	2	1060 Alloy	30.00	30.00	TUBE, SQUARE 40x40x4	554.26
8	8	3	1060 Alloy	30.00	-	TUBE, SQUARE 40x40x4	532.71
9	9	1	1060 Alloy	60.00	30.00	TUBE, SQUARE 40x40x4	537.35
10	10	8	1060 Alloy	0.00	0.00	TUBE, SQUARE 40x40x4	960
11	11	1	1060 Alloy	-	-	TUBE, SQUARE 40x40x4	1000
12	12	2	1060 Alloy	30.00	30.00	TUBE, SQUARE 40x40x4	531.16
13	13	2	1060 Alloy	0.00	0.00	TUBE, SQUARE 40x40x4	1250
14	14	2	1060 Alloy	0.00	0.00	TUBE, SQUARE 40x40x4	260
15	15	2	1060 Alloy	60.00	0.00	TUBE, SQUARE 40x40x4	830.21
16	16	2	1060 Alloy	45.00	0.00	TUBE, SQUARE 40x40x4	1174.7
17	17	2	1060 Alloy	0.00	0.00	TUBE, SQUARE 40x40x4	460

Slika 65. Tablica sa gotovim članovima

8. Zaključak

Iz ovog projekta se zaključuje da šasija zadovoljava se parametre, te analize kroz koje je provedena. Naravno poboljšanje uvijek postoji, što je i osnovni cilj razvoja novih tehnologija. Postizanje novog i unaprijeđenije društva, naravno uz što manji utjecaj na okoliš.

9. Literatura

1. Metoda konačnih elemenata; Jurica Sorić
2. Pravilnik Svjetskog Solarnog prvenstva
3. http://help.solidworks.com/2014/English/SolidWorks/sldworks/c_3d_sketching_top.htm
4. <https://www.youtube.com/watch?v=O015nRTzR9E>
5. https://en.wikipedia.org/wiki/Solar_vehicle
6. http://www.izvorienergije.com/energija_sunca.html
7. <http://www.obnovljivi.com/obnovljivi-izvori-energije>

Popis slika

Slika 1. <i>Sunce</i>	2
Slika 2. <i>Arhimedova zraka smrti</i>	3
Slika 3. <i>Pasivni solarni sustav drevne civilizacije Anasaza</i>	4
Slika 4. <i>Hot box</i>	5
Slika 5. <i>Ukupna godišnja ozračenost kWh/m² za površinu pod optimalnim kutem</i>	7
Slika 6. <i>Solarni automobil eVe koji drži svjetski rekord, te je prvi Australijski solarni automobil odobren za cestu.</i>	10
Slika 7. <i>Ruta Svjetskog solarnog prvenstva od 3000 km</i>	11
Slika 8. <i>Prikaz uspona na utrci</i>	12
Slika 9. <i>Pogled vozača</i>	15
Slika 10. <i>Položaj sjedala</i>	16
Slika 11. <i>Dozvoljene i nedozvoljene konstrukcije upravljača</i>	18
Slika 12. <i>Koncept solarnog električnog vozila</i>	25
Slika 13. <i>Podjela strukture na konačne elemente</i>	28
Slika 14. <i>Diskretizirani modeli</i>	28
Slika 15. <i>Vrste konačnih elemenata</i>	29
Slika 16. <i>Osnovni koordinatni sustav</i>	35
Slika 17. <i>Lokalni koordinatni sustav a) pravokutni b) cilindrični</i>	36
Slika 18. <i>Prikaz modela projiciranog u ravninu skiciranja</i>	39
Slika 19. <i>Projekcija 3D Sketch-a u ravninu sa 2D Sketch-om</i>	40
Slika 20. <i>Razlika u odnosu linija u 2D i 3D Sketch-u</i>	40
Slika 21. <i>3D Sketch</i>	41
Slika 22. <i>Ravnine skiciranja</i>	41
Slika 23. <i>3D Sketch</i>	42
Slika 24. <i>Podmodul Weldment</i>	42
Slika 25. <i>Structural Member izbornik</i>	43
Slika 26. <i>Odabir profila</i>	44
Slika 27. <i>Veličina elemenata</i>	45
Slika 28. <i>Primjena grednih elemenata na postojeći Sketch</i>	46
Slika 29. <i>Gotov model</i>	46
Slika 30. <i>Odabir materijala</i>	47

Slika 31. <i>Primjena materijala Aluminijeve legure</i>	48
Slika 32. <i>Početak analize</i>	49
Slika 33. <i>Statička analiza</i>	49
Slika 34. <i>Generirani čvorovi</i>	50
Slika 35. <i>Mass Properties</i>	50
Slika 36. <i>Karakteristike modela</i>	51
Slika 37. <i>Postavljanje ograničenja</i>	53
Slika 44. <i>Ograničenja u čvorovima</i>	53
Slika 39. <i>Nanošenje sile</i>	54
Slika 40. <i>Primjene sile od 4900 N na čvorove</i>	54
Slika 41. <i>Generirana mreža</i>	55
Slika 42. <i>Pokretanje analize</i>	55
Slika 43. <i>Konačna analiza</i>	56
Slika 44. <i>Pomaci po osi x</i>	56
Slika 45. <i>Savijanje</i>	57
Slika 46. <i>Postavljanje fiksnih ograničenja</i>	57
Slika 47. <i>Sila usmjerena prema gore</i>	58
Slika 48. <i>Sila usmjerena prema dolje</i>	58
Slika 49. <i>Generirana mreža</i>	59
Slika 50. <i>Ukupno savijanje elementa</i>	60
Slika 50. <i>Ukupni pomaci</i>	60
Slika 51. <i>Izrada nacrt</i>	61
Slika 52. <i>Format nacrt</i>	61
Slika 53. <i>Mogući pogledi modela</i>	62
Slika 54. <i>Izometrijski pogled modela</i>	63
Slika 63. <i>Ubacivanje tablice dijelova</i>	63
Slika 64. <i>Gotov nacrt</i>	64
Slika 65. <i>Tablica sa gotovim članovima</i>	64

Popis tablica

Tablica 1. Ukupna masa konačnog vozila.....	52
---	----

Popis oznaka

$\{u^e\}$ - vektor čvrsih pomaka e-tog konačnog elementa

$\{f^e\}$ - vektor čvornih sila e-tog konačnog elementa

$[k^e]$ - matrica krutosti e-tog konačnog elementa

$\{U\}$ - vektor čvornih pomaka konstrukcije

$\{F\}$ - vektor čvornih sila konstrukcije

$[K]$ - matrica krutosti konstrukcije

ν - Poissonov koeficijent

E - Youngov modul elastičnosti

G - Modul smicanja, koji se može izračunati pomoću izraza

D - matrica elastičnosti

D^{-1} - inverzna matrica elastičnosti

$\{v\}$ - vektor stupnjeva slobode konačnog elementa