

# PROJEKTIRANJE 3-BRZINSKOG PRIJENOSNIKA SNAGE U GLAVINI STRAŽNJEG KOTAČA BICIKLA

---

**Stavljeniĉ, Doris**

**Undergraduate thesis / Završni rad**

**2021**

*Degree Grantor / Ustanova koja je dodijelila akademski / stručni stupanj:* **Karlovac University of Applied Sciences / Veleučilište u Karlovcu**

*Permanent link / Trajna poveznica:* <https://um.nsk.hr/um:nbn:hr:128:493424>

*Rights / Prava:* [In copyright](#)/[Zaštićeno autorskim pravom.](#)

*Download date / Datum preuzimanja:* **2024-12-24**



**VELEUČILIŠTE U KARLOVCU**  
Karlovac University of Applied Sciences

*Repository / Repozitorij:*

[Repository of Karlovac University of Applied Sciences - Institutional Repository](#)



zir.nsk.hr



DIGITALNI AKADEMSKI ARHIVI I REPOZITORIJI

VELEUČILIŠTE U KARLOVCU  
STROJARSKI ODJEL  
PREDDIPLOMSKI STRUČNI STUDIJ STROJARSTVA

DORIS STAVLJENIĆ

**PROJEKTIRANJE 3-BRZINSKOG  
PRIJENOSNIKA SNAGE U GLAVINI  
STRAŽNJEG KOTAČA BIKIKLA**

ZAVRŠNI RAD

KARLOVAC, godina 2021.

VELEUČILIŠTE U KARLOVCU  
STROJARSKI ODJEL  
PREDDIPLOMSKI STRUČNI STUDIJ STROJARSTVA

DORIS STAVLJENIĆ

**PROJEKTIRANJE 3-BRZINSKOG  
PRIJENOSNIKA SNAGE U GLAVINI  
STRAŽNJEG KOTAČA BICIKLA**

ZAVRŠNI RAD

Dr.sc.Josip Hoster, v.pred.

KARLOVAC, godina 2021.

KARLOVAC UNIVERSITY OF APPLIED SCIENCES  
MECHANICAL ENGINEERING DEPARTMENT  
PROFESSIONAL UNDERGRADUATE STUDY OF MECHANICAL  
ENGINEERING

DORIS STAVLJENIĆ

**DESIGNING A 3-SPEED POWER  
TRANSMISSION IN THE REAR WHEEL  
HUB OF A BICYCLE**

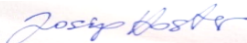
FINAL PAPER

KARLOVAC, 2021.



## ZADATAK ZAVRŠNOG / DIPLOMSKOG RADA

Ime i prezime	Doris Stavljenić		
OIB / JMBG			
Adresa			
Tel. / Mob./e-mail			
Matični broj studenta	0110618030		
JMBAG	0248071264		
Studij (staviti znak X ispred odgovarajućeg studija)	x preddiplomski		specijalistički diplomski
Naziv studija	Stručni studij Strojarsstva		
Godina upisa	2018.		
Datum podnošenja molbe	3.7.2021.		
Vlastoručni potpis studenta/studentice			

Naslov teme na hrvatskom: <b>Projektiranje 3-brzinskog prijenosnika snage u glavini stražnjeg kotača bicikla</b>	
Naslov teme na engleskom: <b>Designing a 3-speed power transmission in the rear wheel hub of a bicycle</b>	
Opis zadatka: U završnom radu potrebno je opisati načine promjene prijenosnog omjera između pogonskog lančanika ili remenice i pogonjenog, na stražnjem kotaču, na biciklima. Opisati prosječnu silu u nogama prema dostupnim podacima pri okretanju pedala s osvrtom na ergonomiju. Opisati konstrukcijske izvedbe prijenosnika snage i gibanja na biciklima. Opisati kinematiku i dinamiku elemenata mehanizma promjena stupnjeva prijenosa. Provesti izračun opterećenja na pedalama pri vožnji uz 25% uspona te optimalnog prijenosnog omjera za vožnju po vodoravnoj podlozi pri 30 km/h. Kao numerički dio zadatka konstruirati kućište prijenosnika kao glavine stražnjeg kotača za spajanje žicama na uobičajene obruče. Prijenosnik treba imati 3 stupnja prijenosa. Promjena stupnjeva treba biti izvedena okretanjem prihвата na ručki bicikla. Mehanizam prijenosa snage i gibanja s pedala na vratilo stražnjeg kotača može biti lančanik s lancem, ili remenica sa ozubljenim remenom. Proračunati zupčaničke parove tako da tvore prijenosnim omjerima geometrijski niz od $i = 2$ do 0,35. Proračunati i konstruirati vratilo. Proračunati i konstruirati mehanizam promjene stupnjeva prijenosa. Prikazati prijenosnik na stražnjem kotaču u obliku sklopnog crteža. Zadatak izraditi i opremiti sukladno Pravilniku o završnom radu Veleučilišta u Karlovcu. - Prikazati konstrukciju u obliku sklopnog crteža, a vratilo mehanizma u obliku radioničkog. Zadatak izraditi i opremiti sukladno Pravilniku o završnom radu Veleučilišta u Karlovcu.	
Mentor: 	Predsjednik Ispitnog povjerenstva:

## **IZJAVA**

Izjavljujem da sam kao autorica izradila završni rad potpuno samostalno pod mentorstvom Dr.sc Josipa Hostera koristeći literaturu navedenu na kraju rada.

Mentoru se zahvaljujem na prihvaćenom mentorstvu i ozbiljno shvaćenoj obavezi koju mentorstvo za sobom nosi te na pruženoj prilici i vodstvu kroz cijeli rad. Zahvaljujem se na vrhunskoj stručnosti, svom nesebično prenesenom znanju, požrtvovnosti i trudu, svakoj pruženoj pomoći i savjetima, svim jasnim i opsežnim odgovorima na svako moje pitanje u kratkom vremenskom periodu i na evidentnoj predanosti radu prema svome poslu.

Zahvaljujem se svim profesorima koji su mi predavali tijekom svih godina studija, pružili mi nezaboravno iskustvo i upotpunili moje znanje koje ću moći dalje primjenjivati.

Posebno hvala mojoj obitelji što su mi omogućili studiranje i pružili mi podršku tijekom cijelog studija te im ponosno posvećujem ovaj rad.

Karlovac, 2021.

Doris Stavljenić

## SAŽETAK

Uvodni dio rada temeljen je na povijesti nastanka važnih izuma koji su postali prekretnica zbog kojih je svijet počeo napredovati. Opisana je pojava kotača, njegov razvoj i poboljšanja kroz sve godine. Koncept trenja i način na koji djeluje na kotač pri njegovom gibanju i zaustavljanju. Konstrukcija bicikla koja je nastala iz potrebe izumitelja te unaprjeđenja drugih koja su dovela izum do faze kako izgleda sada. Opisan je i postupan razvoj zupčanika i prijenosnih sustava.

U drugoj cjelini definirana je ergonomija kao bitna znanstvena disciplina, njezina podjela i principi na kojima se temelji. Objašnjava utjecaj ergonomskog dizajna na ljudsko tijelo i prilagodbu prema kinematičkim principima i ograničenjima čovjeka. Prikazuje važnost postizanja udobnosti i pravilan dizajn bicikala i njegovih komponenti. Promatra smanjenje napora dovođenjem tijela u pravilan položaj i poboljšanje performansi. Demonstrira eksperimentalni dio utjecaja konstrukcije komponenti na karakteristike vožnje.

Treći dio osvrće se na faktore koji djeluju na stabilnost bicikla, učinak sile trenja tijekom vožnje bicikla i karakteristične sile u vožnji po podlozi s ili bez nagiba. Analizira 4 vrste podloga i njihov utjecaj na kvalitetu vožnje te njihovu korelaciju s koeficijentom otpora kotrljanja. Opisuje osnovne načine mijenjanja brzina i karakteristike vanjskog i unutarnjeg pogonskog sklopa. Definirana je učinkovitost bicikla te njegove prednosti i nedostaci.

Navedene su osnovne vrste bicikala i njihove glavne karakteristike. Obuhvaćeni su i posebno dizajnirani bicikli te najnovija vrsta električni bicikli i njihov princip rada. Navedena su 9 koraka koji će pomoći svakom rekreativcu u odabiru odgovarajućeg bicikla. Objašnjenje su sve komponente bicikla i njihove karakteristike, materijali, izrada i drugo. Nadovezuje se i dodatna oprema za bicikl i biciklista koja će olakšati i poboljšati vožnju.

U završnom dijelu opisan je princip rada 3-brzinskog prijenosnika snage u glavini stražnjeg kotača bicikla koji obuhvaća princip planetarnog prijenosnika. Opisane su osnovne komponente sadržane u sklopu i njihov princip rada te je sklop proračunat i napravljen u SolidWorks 2019 programu s potrebnim crtežima. Prema ergonomskom principu dizajniran je bicikl s istim pogonskim sklopom planetarnog prijenosnika. S ciljem ostvarenja lijepog, jednostavnog, efektnog i posebnog dizajna.

### Ključne riječi:

Prijenos snage, bicikli, planetarni prijenos, trenje, zupčanici s kosim zubima, ergonomski dizajn, ergonomija u biciklizmu, stabilnost bicikla, učinkovitost bicikla, karakteristične sile, podloge, mijenjanje brzina, vrste bicikala, anatomija bicikla, dodatna oprema



## SUMMARY

The introductory part of the paper is based on the history of emergence of important inventions which became a turning point and because of which the world started making progress. The appearance of the wheel, its development and improvements throughout the years are described. The concept of friction and the way it affects the wheel during its movement and stopping. The construction of the bicycle which resulted from the need of the inventor and improvements by others which led the invention to look the way it does now. The gradual development of gears and transmission systems are also described.

The second part defines ergonomics as an important scientific discipline, its classification and the principles on which it is based. The influence of the ergonomic design on the human body and adjustment in accordance with kinematic principles and the limitations of humans is explained. The importance of achieving comfort and proper design of bicycles and their components is demonstrated. The reduction of strain by bringing the body into a proper position and the improvement of performance is observed. The experimental part of the influence of the construction of components on the properties of riding is demonstrated.

The third part provides an overview of the factors affecting the stability of the bicycle, the impact of the force of friction during a bicycle ride and distinctive forces during riding over a surface with or without inclination. An analysis of 4 types of surfaces and their impact on the quality of riding is given, as well as their correlation with the rolling resistance coefficient. The basic ways of changing gears, as well as the features of the outer and inner power structure are described. The efficacy of the bicycle is defined, as well as its advantages and disadvantages.

The basic types of bicycles and their main features are listed. Specially designed bicycles and the latest kind of electric bicycles and their functioning principles are included. Nine steps to help any amateur choose the right bicycle are listed. All the components of the bicycle and their features, materials, production and other things are explained. Additional equipment for the bicycle and the cyclist to facilitate and improve riding is added.

The final part provides a description of the functioning principle of a 3-gear power transmission system in the back wheel hub of the bicycle including a planetary transmission system. The basic components of the structure and their functioning principle are described. The structure has been calculated and generated in the SolidWorks19 programme with the necessary figures. According to the ergonomic principle a bicycle has been designed with the same power structure of the planetary transmission system, with the purpose of achieving a beautiful, simple, effective and special design.

### Keywords:

Power transmission, bicycles, planetary transmission , friction, helical gears, ergonomic design, ergonomics in cycling, bicycle stability, bicycle efficiency, characteristic forces, substrates, changing gears, bicycle types, bicycle anatomy, additional equipment

# SADRŽAJ

POPIS SLIKA.....	4
POPIS TABLICA .....	6
POPIS OZNAKA.....	7
<b>1. UVOD .....</b>	<b>10</b>
1.1. POVIJEST KOTAČA .....	10
1.1.1. SILA TRENJA .....	12
1.1.1.1. TRENJE KLIZANJA.....	13
1.1.1.2. TRENJE KOTRLJANJA.....	14
1.2. POVIJEST BICIKLA .....	15
1.3. POVIJEST RAZVOJA ZUPČANIK I PRIJENOSNIH SUSTAVA .....	17
<b>2. ERGONOMIJA .....</b>	<b>20</b>
2.1. OPĆENITO O ZNANSTVENOJ DISCIPLINI .....	20
2.2. PODJELA .....	23
2.3. ERGONOMSKI DIZAJN .....	28
2.4. ERGONOMIJA U BICIKLIZMU .....	29
2.4.1. SPECIJALIZIRANA SJEDALA .....	29
2.4.2. LEŽEĆI BICIKL .....	31
2.4.3. ŽENSKI BICIKL .....	33
2.4.4. POLOŽAJ PRITISKANJA PEDALE .....	36
2.4.5. UTJECAJ DULJINE KRAKA RUČICE NA REKREATIVNE I PROFESIONALNE BICIKLISTE .....	37
<b>3. BICIKLI.....</b>	<b>40</b>
3.1. OPTEREĆENJA I SILE.....	40
3.1.1. STABILNOST.....	40
3.1.2. UTJECAJ SILE TRENJA ZA VRIJEME VOŽNJE BICIKLOM.....	42
3.1.3. OTPOR KRETANJU I KARAKTERISTIČNE SILE.....	45
3.1.4. UTJECAJNE SILE I SNAGA PRI VOŽNJI NA PODLOZI S I BEZ NAGIBA.....	46
3.2. ANALIZA PODLOGA KOD BICIKLIRANJA .....	48
3.3. OSNOVNI NAČINI MIJENJANJA BRZINA .....	49
3.4. UČINKOVITOST BICIKLA.....	52
3.5. PREDNOSTI I NEDOSTACI BICIKLIZMA .....	53
3.6. VRSTE BICIKLA .....	55
3.6.1. CESTOVNI BICIKLI .....	56
3.6.2. BRDSKI BICIKLI .....	56
3.6.2.1. KRUTI BICIKLI.....	57
3.6.2.2. HARD-TAIL BICIKLI.....	57
3.6.2.3. FULL SUSPENSION-BICIKLI .....	58
3.6.3. TREKING BICIKLI .....	58
3.6.4. GRADSKI BICIKLI .....	59
3.6.5. SKLOPIVI BICIKLI.....	60
3.6.6. NEOBIČNI BICIKLI .....	60
3.6.7. ELEKTRIČNI BICIKLI.....	62
3.7. ODABIR ODGOVARAJUĆEG BICIKLA .....	64
3.8. ANATOMIJA BICIKLA.....	67
3.8.1. OKVIR.....	67
3.8.2. KOTAČI.....	69
3.8.3. UPRAVLJAČ.....	72

3.8.4.	SJEDALO I PEDALE.....	74
3.8.5.	ZUPČANICI, MJENJAČ I LANČANI PRIJENOS.....	75
3.8.6.	DODATNA OPREMA .....	77
<b>4.</b>	<b>PROJEKTIRANJE PLANETARNOG PRIJENOSNIKA U KOTAČU BICIKLA .....</b>	<b>79</b>
4.1.	OSNOVNE KOMPONENTE SADRŽANE U POGONSKOM SKLOPU.....	79
4.1.1.	ZUPČANICI S KOSIM ZUBIMA .....	79
4.1.2.	VRATILO .....	81
4.1.3.	LEŽAJ .....	82
4.1.4.	SLOBODNO OKRETLJIVA SPOJKA → „ SPOJKA SLOBODNOG HODA “ ← .....	83
4.1.5.	PLANETARNI PRIJENOS.....	85
4.2.	PRORAČUN SPOJA ZUPČANIKA (VANJSKO – UNUTARNJE OZUBLJENJE).....	86
4.2.1.	Dimenzije zupčanika vanjsko ozubljenje ( $m = 1,5 \text{ mm}$ , $\beta = 30^\circ$ ).....	87
4.2.2.	Dimenzije zupčanika unutarnje ozubljenje ( $m = 1,5 \text{ mm}$ , $\beta = 30^\circ$ ).....	88
4.2.3.	Zaključak – vanjsko unutarnje ozubljenje.....	89
4.3.	PRORAČUN PLANETARNOG PRIJENOSA .....	89
4.3.1.	PRORAČUN 1. BRZINE .....	89
4.3.1.1.	DIMENZIJE I SILE ZUPČANIKA 1. BRZINE.....	90
4.3.2.	PRORAČUN 2. BRZINE .....	92
4.3.2.1.	DIMENZIJE I SILE ZUPČANIKA 1. BRZINE.....	93
4.3.3.	PRORAČUN VRATILA – UVIJANJE.....	94
4.3.4.	PRORAČUN VRATILA – SAVIJANJE.....	95
4.3.4.1.	HORIZONTALNA RAVNINA.....	95
4.3.4.2.	VERTIKALNA RAVNINA.....	96
4.3.4.3.	MOMENTI SAVIJANJA.....	97
4.3.4.4.	PROMJER VRATILA – KRITIČNI DIO $X = 60 \text{ MM}$ .....	97
4.3.4.5.	PRORAČUN LEŽAJA NA VRATILU $\varnothing 17 \text{ MM}$ .....	98
4.3.4.6.	PRORAČUN VRATILA PLANETARNOG ZUPČANIKA $Z_2$ .....	98
4.3.4.7.	PRORAČUN VRATILA PLANETARNOG ZUPČANIKA $Z_5$ .....	101
4.4.	ERGONOMSKI DIZAJN BICIKLA S PLANETARNIM PRIJENOSOM .....	104
4.5.	PRIKAZ SKLOPA PLANETARNOG PRIJENOSA .....	108
<b>5.</b>	<b>ZAKLJUČAK .....</b>	<b>114</b>
<b>6.</b>	<b>LITERATURA .....</b>	<b>115</b>



Slika 47. vanjski pogonski sklop bicikla	50
Slika 48. a) stražnji veći-manji prednji zupčanik b) stražnji manji-veći prednji zupčanik	50
Slika 49. a) unutarnji prijenos brzina b) planetarni prijenos zupčanika	51
Slika 50. Utjecaj broja okretaja na okretni moment [27]	52
Slika 51. Grafički prikaz efikasnosti različitih vrsta strojeva [28]	53
Slika 52. Cestovni bicikl	56
Slika 53. Kruti bicikl	57
Slika 54. hard - tail bicikl	57
Slika 55. full suspension – bicikl	58
Slika 56. Treking bicikli	59
Slika 57. Gradski bicikl	59
Slika 58. Sklopivi bicikl [29]	60
Slika 59. a) dinosauruski trocikl b) bicikl VW Buba [30] c) leteći bicikl [30]	61
Slika 60. a) vodeni bicikl [30] b) bicikl s tenisicama [30] c) bicikl bez lanca	61
Slika 61. Električni bicikl [31]	64
Slika 62. Okvir bicikla [33]	69
Slika 63. kotač bicikla [34]	72
Slika 64. upravljač bicikla [35]	73
Slika 65. Sjedalo i pedala bicikla	75
Slika 66. zupčanici i princip rada mjenjača [37]	76
Slika 67. lančani prijenos [38]	76
Slika 68. Svjetla korištena za bicikliranje po mraku	78
Slika 69. kaciga, zaštita vida, rukavice, stalak za bocu, tenisice, odjeća i torbica za alat	78
Slika 70. Kosi zupčanici u spregu [40]	80
Slika 71. Kosi zupčanici [40]	80
Slika 72. Vratilo	82
Slika 73. Kuglični i igličasti ležaj [42]	83
Slika 74. Aksijalna slobodno okretljiva spojka [43]	84
Slika 75. Radijalna slobodno okretljiva spojka [43]	84
Slika 76. Slobodno okretljiva spojka s palcima i ustavljačem [43]	84
Slika 77. Konstrukcija planetarnog prijenosnika [43]	86
Slika 78. Sile u horizontalnoj ravnini vratila	95
Slika 79. Sile u vertikalnoj ravnini vratila	96
Slika 80. Sile u horizontalnoj ravnini vratila planetarnog zupčanika $Z_2$	99
Slika 81. Sile u vertikalnoj ravnini vratila planetarnog zupčanika $Z_2$	99
Slika 82. Sile u horizontalnoj ravnini vratila planetarnog zupčanika $Z_5$	101
Slika 83. Sile u vertikalnoj ravnini vratila planetarnog zupčanika $Z_5$	102
Slika 84. Ergonomski dizajniran bicikl	104
Slika 85. Dizajn sjedala	105
Slika 86. Dizajn upravljača	105
Slika 87. Presjek okvira bicikla: cijev sjedala i gornja cijev	106
Slika 88. Prednji ovjes bicikla i bočni prikaz kotača	106
Slika 89. Dizajn pedale i prikaz udubljenja i izbočina gume	107
Slika 90. Zadnji dio bicikla	107

## POPIS TABLICA

<i>Tablica 1. Faktori trenja dvaju materijala u dodiru [4]</i>	13
<i>Tablica 2. Utjecaj brzine pedale i brzine okretanja pedale na duljinu ručice</i>	39
<i>Tablica 3. Faktori trenja karakteristični za dodirne podloge s kotačima bicikla</i>	43
<i>Tablica 4. Analiza otpora i utjecaja sila na kretanje [20]</i>	45
<i>Tablica 5. Analiza parametara 4 vrsta podloga [25]</i>	49

## POPIS OZNAKA

Oznaka	Opis	Jedinica
$A_b$	projicirana površina poprečnog presjeka bicikla i vozača okomito na smjer protoka (okomito na $v$ )	$m^2$
$a_c$	Akceleracija	$m/s^2$
$A_h$	kut glave	rad
$b$	Širina zupčanika	mm
$c$	koeficijent radijalne zračnosti	/
$C$	Središnja točka	/
$C_0$	Statička nosivost ležaja	N
$C_d$	koeficijent otpora zraka	/
$C_r$	koeficijent otpora kotrljanja	/
$d$	promjer	mm
$d_A$	Promjer lančanika na prednjem vratilu (na pedalama)	mm
$D_a$	Tjemeni promjer zupčanika	mm
$d_B$	Promjer lančanika na stražnjem vratilu	mm
$D_b$	Evolventni promjer zupčanika	mm
$D_f$	Podnožni promjer zupčanika	mm
$D_o$	Diobeni promjer zupčanika	mm
$e$	Razmak između osi zupčanika	mm
$E_k$	Kinetička energija	N
$f$	Razmak između normalne reakcije $N$ od središta	m
$F_1$	Sila pritiskanja pedale	N
$F_4$	Rezultantna sila	N
$F_a$	Aksijalna sila	N
$F_{AH}$	Sila oslonca točke A u horizontalnoj ravnini	N
$F_{AHp}$	Sila oslonca točke A u horizontalnoj ravnini planetarnog zupčanika	N
$F_{AV}$	Sila oslonca točke A u vertikalnoj ravnini	N
$F_{AVp}$	Sila oslonca točke A u vertikalnoj ravnini planetarnog zupčanika	N
$F_b$	Sila bicikla	N
$F_{BH}$	Sila oslonca točke B u horizontalnoj ravnini	N
$F_{BHp}$	Sila oslonca točke B u horizontalnoj ravnini planetarnog zupčanika	N
$F_{BV}$	Sila oslonca točke B u vertikalnoj ravnini	N
$F_{BVp}$	Sila oslonca točke B u vertikalnoj ravnini planetarnog zupčanika	N
$F_L$	Sila lančanika	N
$f_L$	Koeficijent trajnosti	/
$F_N$	Prosječna sila u nozi	N
$f_n$	Koeficijent broja okretaja	/
$F_o$	Obodna sila	N
$F_p$	pritisna sila	N
$F_r$	Radijalna sila	N
$F_{tr}$	sila trenja	N
$G$	težina tijela	N



Oznaka	Opis	Jedinica
$g$	gravitacijska konstanta	$m/s^2$
$i$	Prijenosni omjer	/
$i^P$	Prijenosni omjer planetarnog prijenosa	/
$i_{AB}$	Omjer lančanika na pedalama i stražnjem vratilu	/
$K_{F\alpha}$	Faktor raspodjele opterećenja (sile)	/
$K_{F\beta}$	Faktor raspodjele opterećenja po dužini zuba	/
$L_h$	Trajnost ležaja	h
$m$	masa	kg
$m_n$	Prosječna masa čovjeka	kg
$M_s$	Moment savijanja	Nm
$M_{TA}$	Moment na lančaniku A	Nm
$M_{TB}$	Moment na lančaniku B	Nm
$M_x$	Moment oko osi X	Nm
$M_y$	Moment oko osi Y	Nm
$m_z$	modul zupčanika	mm
$M_Z^P$	Moment planetarnog zupčanika	Nm
$N$	Normalna komponenta sile	N
$n$	Broj okretaja	o/s
$n_p$	Broj planetarnih zupčanika	/
$O_f$	pomak vilice	mm
$P$	snaga	W
$p$	tlak	Pa
$P_b$	snaga potrebna za pokretanje bicikla	W
$R$	Radijus skretanja	mm
$r$	polumjer	mm
$R_1$	Polumjer pedale	mm
$R_4$	Polumjer stražnjeg kotača	mm
$R_p$	Radijus pedale	m
$R_w$	radijus kotača	mm
$s$	Debljina stijenke	mm
$S_F$	Faktor sigurnosti prema lomu u korijenu zuba	/
$T_{1max}$	Maksimalni moment na kotaču	Nm
$u$	Brzina kotača	m/s
$v$	brzina	m/s
$v_b$	brzina bicikla u odnosu na zrak	m/s
$W_P$	Polarni moment tromosti	$mm^3$
$Y_F$	Faktor oblika	/
$Y_\beta$	Faktor utjecaja nagiba boka zuba	/
$Y_\varepsilon$	Faktor stupnja prekrivanja	/
$z$	Broj zuba	/
$\alpha$	kut	rad, °
$\alpha'$	Kut upravljanja	rad, °
$\alpha_K$	Konstruktivski kut kosih zuba	°
$\beta$	Kut nagiba linije tjemena zupca u odnosu na os zupčanika	rad, °
$\varepsilon$	Stupanj prekrivanja	/

Oznaka	Opis	Jedinica
$\varepsilon_{\beta}$	Stupanj prekrivanja bočne linije	/
$\eta$	Stupanj iskoristivosti	%
$\theta$	kut nagiba	rad, °
$\lambda$	Odnos širine zuba	/
$\mu$	faktor trenja	/
$\rho_z$	gustoća zraka	kg/m <sup>3</sup>
$\sigma_{fDN}$	Dinamička izdržljivost na savijanje	N/mm <sup>2</sup>
$\sigma_{tDN}$	Dopušteno naprezanje na savijanje	N/mm <sup>2</sup>
$\tau_{tD1}$	Dinamička izdržljivost na uvijanje	N/mm <sup>2</sup>
$\tau_{tdop.}$	Dopušteno tangencijalno naprezanje	N/mm <sup>2</sup>
$\sigma_{Flim}$	Dinamička izdržljivost u korijenu zuba	N/mm <sup>2</sup>
$\sigma_{FP}$	Dopušteno naprezanje u korijenu zuba	N/mm <sup>2</sup>
$\omega$	Kutna brzina	rad/s
$\omega_s$	Kutna brzina spojke	s <sup>-1</sup>

## 1. UVOD

### 1.1. Povijest kotača

U povijesti jedan je od najvažniji izuma i prekretnica u napredovanju prijevoza. Izum je koji je pokrenuo svijet i evoluciju napretka novih patenata te je postao veliki skok naprijed u civilizaciji. Izum je unaprijedio ljudsko kretanje na cijelom kopnenom dijelu planeta, pokrenulo je dopremanje raznih materijala i hrane s jednog kraja svijeta na drugi, započete su emigracije ljudi te su se počeli povezivati i istraživati nova područja na puno brži i lakši način.

Da bi se nešto smatralo izumom mora biti napravljeno iz ruku ljudskog bića koji je do tog znanja došao vlastitim svjesnim misaonim naporima svoga intelektualnog uma. Sve radnje do kojih dođemo nesvjesnim dijelom uma ne smatraju se izumima niti postignućima jer je za njih zaslužna genetika i biologija kao što karakteriziraju hranjenje i hodanje. [3]



**Slika 1.** Izum kotača na kolima za životinjsku vuču [2]

Nastanak i osmišljanje kotača započelo je trupcem koji je bio njegov inicijator. Podmetao se ispod vrlo teških tereta i time je olakšavao pokretanje istih. Razvijao se polaganim tempom po svim dijelovima planeta što se može razaznati iz mnoštva pronađenih ostataka. Od srednjoazijskih kultura čiji su kotači punog oblika, zapadne i sjeverne Europe, Egipat, Kina, stari Rimljani kod kojih su pronađeni prvi kotači sa sajlama na borbenim kolima, pretkolumbovske kulture su poznavale princip no nisu ga nikad primjenjivale niti postavile u razvoj. Točan podatak tko je prvi došao do spoznaje

kotača se nije uspjelo otkriti. Materijali od kojih se izrađuje su metal kao npr. čelik, aluminij i sivi lijev koji se izrađuju kovanjem, lijevanjem te zavarivanjem. Rimljani su upotrebljavali željezne kotače koji su imali duži vijek trajanja no bili su vrlo velike mase. Egipćani su upotrebljavali drvene kotače sa žbicama koji nisu bili puni te su bili puno lakši i vozila su se kretala puno brže. Zbog toga su se neprijateljske vojske bojale njihovih drvenih kola sa žbicama zbog njihove brzine. [1]



**Slika 2.** Kotač sunčevih kola (hram Surya u Konarku, Indija, XIII. st.) [1]



**Slika 3.** Kotač star više od 5000 godina [1]

Na mjestu gdje osovina prolazi kroz kotač je ležaj. Kod okretanja kotača dolazi do velikog trenja te se svi dijelovi od kojih se sastoji ubrzo istroše te dolazi i do zagrijavanja kotača i većih temperatura prilikom pokretanja. Prema tome je potrebno podmazivanje mašću ili uljem i u prošla vremena se koristilo životinjsko salo za tu primjenu. Tek u 19. stoljeću došlo je do izuma i primjene kugličnih ležajeva. Tako određen broj čeličnih kugli se postavi između i time umjesto da glavčina klizi po osovini ona se kotrlja oko nje.

Dobije se okretanje kotača s puno manje trenja. Kotačem se može smatrati konstrukcija mehaničkog tipa koja pomoću utjecaja sile manjeg oblika djeluje na ostvarivanje potrebnog rada. [2]

### 1.1.1. Sila trenja

Trenje se specificira kao otpor koji nastaje između površina dvaju tijela koje su u međusobnom dodiru te se opire tom gibanju koji se može javljati oblikom klizanja, kotrljanja ili onemogućenog gibanja.

Sila trenja  $F_{tr}$  i njen faktor  $\mu$  koja se pojavljuje kod prijevoza pomoću klizanja po podlozi mnogostruko je veća od prijevoza pomoću kotrljanja tj. kotačima. Iskazana je izrazom :

$$F_{tr} \sim F_p \quad (1)$$

$$F_{tr} = \mu \cdot F_p \quad (2)$$

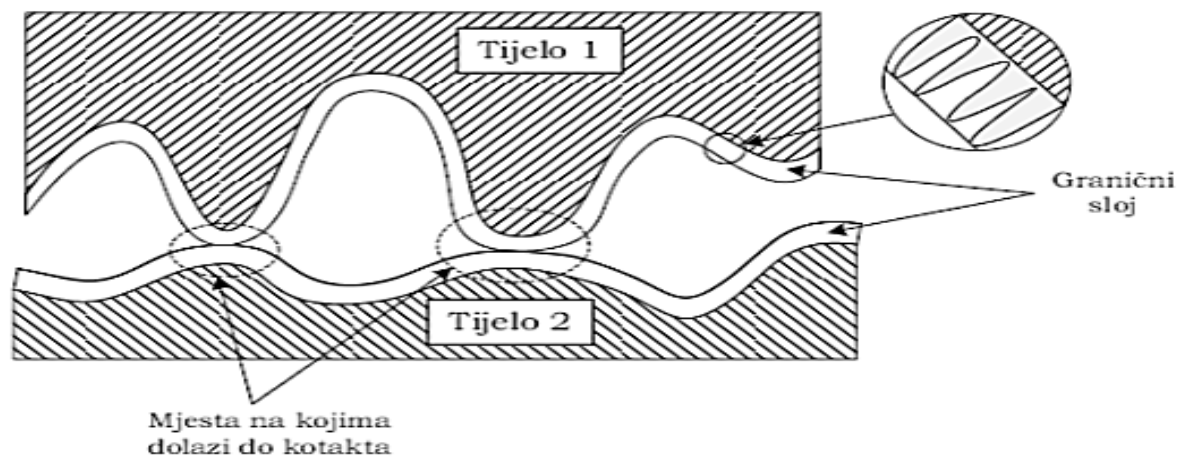
$$F_{tr} \sim G \quad (3)$$

→ Pod uvjetom da je tijelo u horizontalnom položaju s podlogom

$$F_{tr} = \mu \cdot G \quad (4)$$

$$F_{tr} = \mu \cdot m \cdot g \quad (5)$$

U bliskom je kontaktu s trošenjem na mjestima doticaja te je trenje u strojevima uglavnom poželjno izbjeći osim ako se radi o namjerno kontroliranom trenju kao npr. kod prigušenja i kočenja. Opisuje silu kojom jedno tijelo u izravnom kontaktu s drugim se opire gibanju po površini tijela. Iznos sile jednak je sili kojom tijelo linearno pomičemo. Ovisi o sili koja vrši pritisak na podlogu na kojoj se nalazi i postoji proporcionalnost između njih tj. za koliko se puta poveća sila pritiska toliko je sila trenja veća. Uz ovisnost o sili ističe se i ovisnost o vrsti građevne tvari ploha u dodiru dok veličina ploha nema nikakvu ovisnost. Na mikroskopskom nivou mogu se uočiti izbočine ploha u dodiru i njihovo međusobno djelovanje zapinjanjem rubova. [4]



**Slika 4.** Dodirna površina dvaju tijela na mikroskopskoj razini [6]

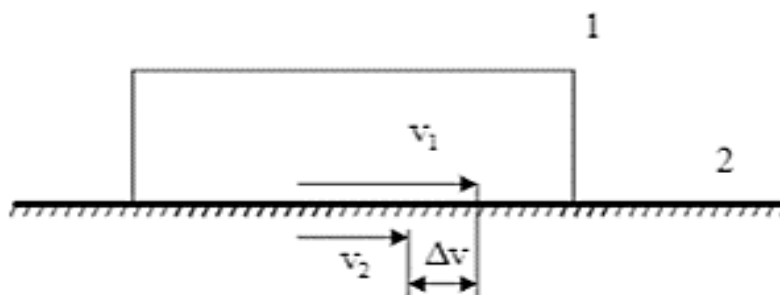
Osim djelovanja između molekula površina javlja se i ovisnost o hrapavosti i kemijskom sastavu. Sve karakteristike ploha u dodiru izražavaju se faktorom trenja.

Materijal u dodiru		Faktor trenja klizanja	
		Čista suha površina	Podmazana površina
aluminij	aluminij	1,05 – 1,35	0,3
mjed	čelik	0,35	0,19
ugljik	čelik	0,14	0,11
bakar	bakar	1,0	0,08
bakar	lijevano željezo	1,05	
bakar	čelik	0,53	
dijamant	dijamant	0,1	0,05
staklo	staklo	0,9 – 1,0	0,1
staklo	metal	0,5 – 0,7	0,2 - 0,3
led	drvo	0,05	
željezo	željezo	1,0	0,15
koža	metal	0,4	0,2
guma	suhi asfalt	0,9	
guma	karton	0,5	
čelik	čelik	0,8	0,16
drvo	suho drvo	0,25 - 0,5	
drvo	mokro drvo	0,2	
drvo	beton	0,62	

**Tablica 1.** Faktori trenja dvaju materijala u dodiru [4]

#### 1.1.1.1. Trenje klizanja

Nastaje kada kod dodirnih točaka dvaju tijela se pojavljuju njihove postojeće translacijske komponente brzina i ne stvaraju ujednačene iznose, tj. egzistira dodatna relativna brzina među njima. [6]



**Slika 5.** Translacijske komponente brzina i relativna brzina [6]

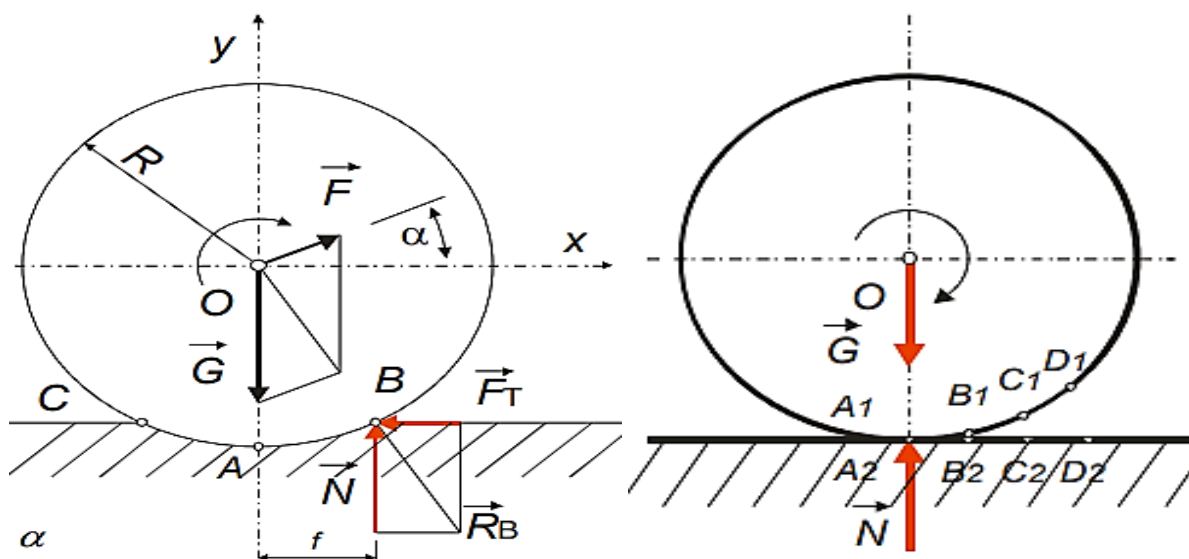
### 1.1.1.2. Trenje kotrljanja

Otpor je koji nastaje kotrljanjem jednog tijela po drugomu u slučaju kada je međusobni kontakt uspostavljen u jednoj točki ili liniji. [6]

$$\sum X_i = F \cdot \cos \alpha - F_T = 0 \Rightarrow F_T = F \cdot \cos \alpha \quad (6)$$

$$\sum Y_i = N + F \cdot \sin \alpha - G = 0 \Rightarrow N = G - F \cdot \sin \alpha \quad (7)$$

$$\sum M_A^F = N \cdot f - R \cdot F \cdot \cos \alpha = 0 \Rightarrow N \cdot f = R \cdot F \cdot \cos \alpha \quad (8)$$

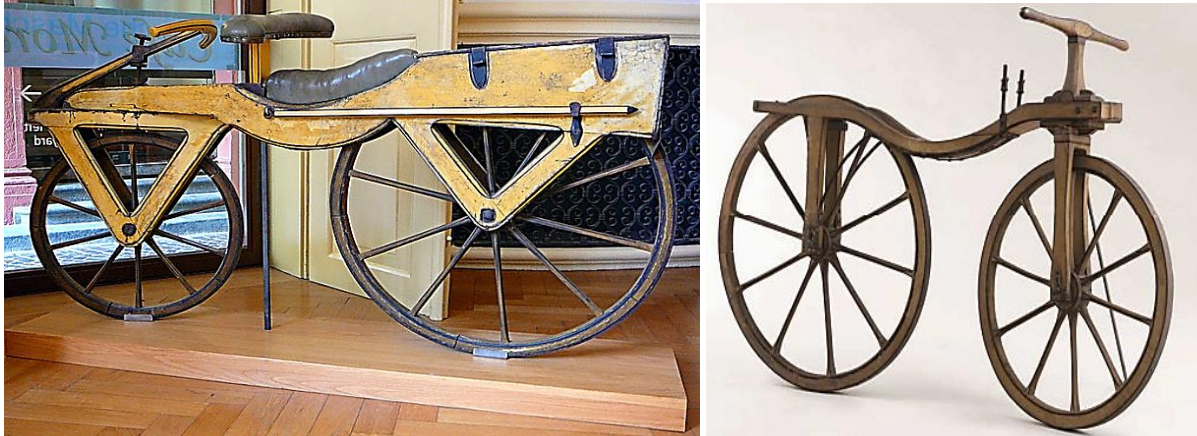


**Slika 6.** Prikaz sila, kuta i dodirnih točaka kod kotrljanja i prikaz potpunog kotrljanja [5]

Kod kotrljanja ne postoji naglašeno statičko trenje što se može vidjeti iz prikazanog postupnog uvlačenja i izvlačenja iz kontakta. [5]

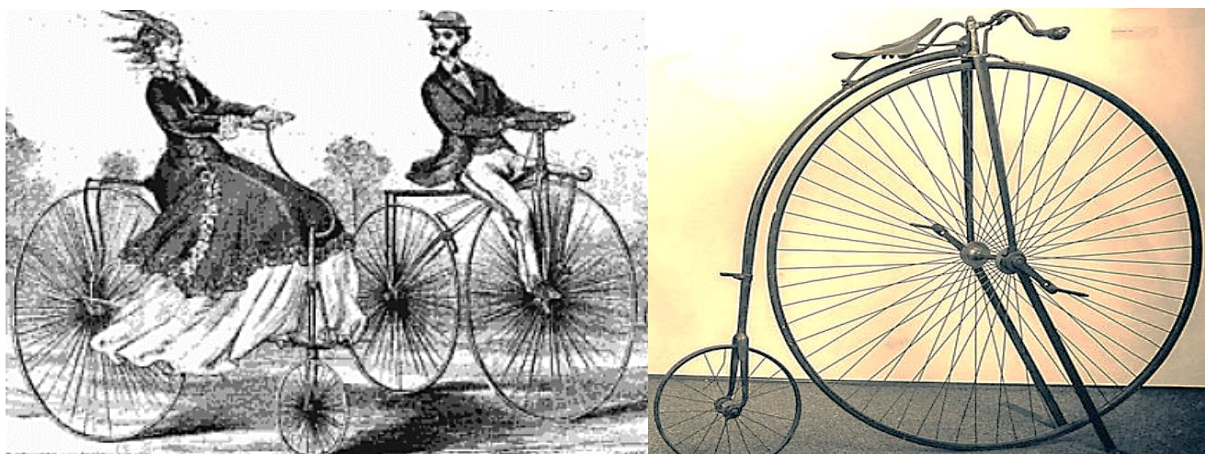
## 1.2. Povijest bicikla

Začetak bicikla krenuo je sa takozvanim „strojem za hodaње“. Izumio ga je njemački barun Karl von Drais 1817.godine. Osmislio ga je iz razloga što mu je bio potreban stroj koji će mu pomoći kod bržeg obilaska kraljevskih vrtova. Izradio ga je iz drveta, sa kotačima iste veličine bez pedala. Pokretao se odgurivanjem nogu i prema tome je i dobio ime. [7]



**Slika 7.** Stroj za hodaње [7]

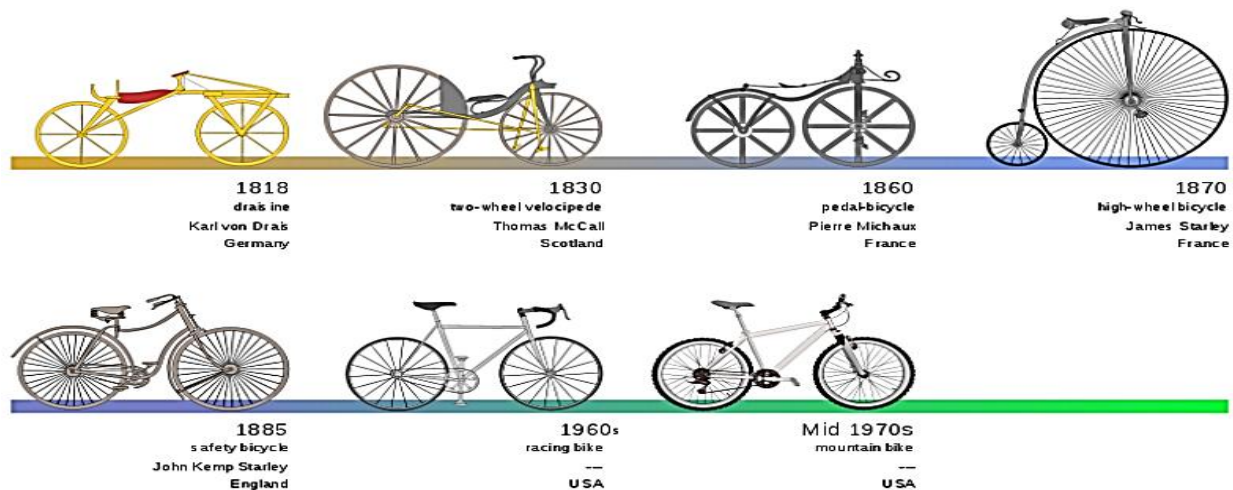
Do unaprjeđenja je došlo 1860-tih godina s dizajnom koji su osmislili francuzi Ernest Michaux i Pieere Lallementom. Dodali su mehaničku polugu pogona s pedalama koji je smješten na prednjem kotaču. Inženjeri toga vremena su istraživanjima i modelima došli do spoznaje kako što veći kotači omogućuju dulji pređeni put samo jednom rotacijom pedala. Radi tog saznanja radili su se bicikli sa što većim kotačima koji su imali više nedostataka nego što su doprinosili u smislu većeg prijeđenog puta. Neki od nedostataka su visoka cijena, vrlo teško i komplicirano upravljanje, opasno iz razloga što je osoba koja upravlja njim visoko iznad težišta i kod naglog kočenja prednji kotač bi se zaustavio te bi se cijeli stroj nagnuo ili prebacio preko prednje osovine i tako bi vozač vrlo lako i teško nastradao padom na glavu. [7]



**Slika 8.** Najstarija konstrukcijska rješenja bicikla [7]



Sljedeći napredak su napravili Starley, Lawson i Shergold 1885.godine koji su osmislili takozvane „sigurne, uspravne bicikle“. Uveli su poboljšanje u vidu lančanog pogona, postavili su kotače jednakih veličina, sjedalo za vozača je bilo puno niže i time su uspjeli napraviti bolju raspodjelu težine na cijelom stroju. I dalje to nije bio u potpunosti usavršen izum jer je imao tvrde gume i vožnja je bila veoma neugodna i nije bio pogodan za duge relacije. Tu je 1888. godine uskočio škotski veterinar i izumitelj John Boyd Dunlop koji je uveo poboljšanje i postavio pneumatske gume. Time je bicikl dobio dobru sigurnost i potrebnu udobnost. To poboljšanje je kasnije pokrenulo dodatak kočnica i mjenjača. Za vrijeme 19.stoljeća nakon svih usavršavanja izum bicikla je procvjetao i dobio je značajnu ulogu i primjenu kod mnoštva ljudi. Izum je kod radničke klase omogućio jeftin i brži prijevoz na posao i svima je omogućio veću fleksibilnost te brže obavljanje obaveza pa su dobili i više slobodnog vremena. Žene su se počele oblačiti praktičnije, izbacile su duge haljine i korzete i postajale su sve više samostalnije i mobilnije. [7]



**Slika 9.** Put razvoja bicikla [7]

Prva hrvatska tvornica „Ilyria“ se pokrenula 1895.godine pod vodstvom Ivana Dirnbachera koji je za bicikle prema vlastitoj konstrukciji osvojio zlatnu medalju na izložbi u Londonu. [7]



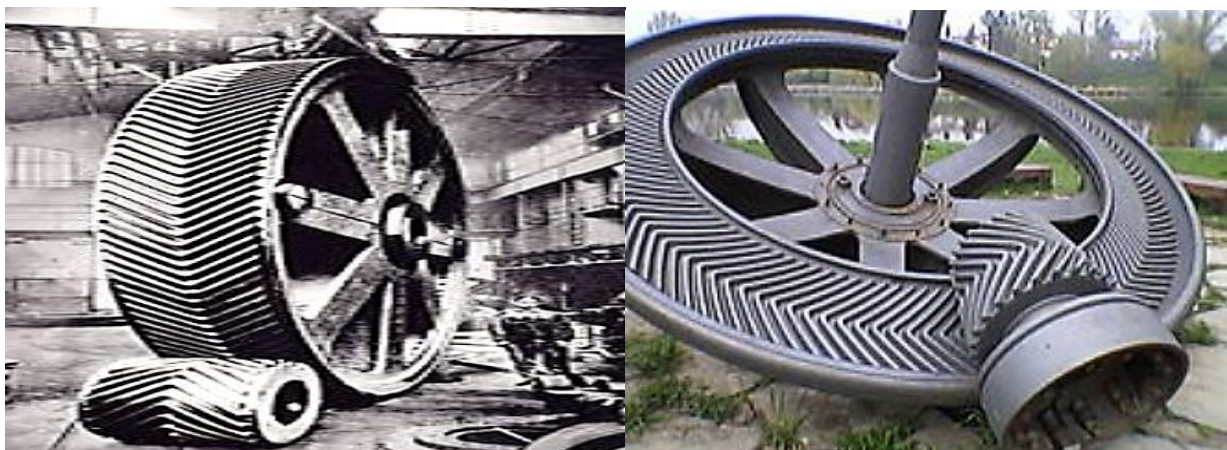
**Slika 10.** Radionica dvokolica I. Dirnbachera na Preradovićevoj trgu, oko 1890.god [8]

### 1.3. Povijest razvoja zupčanika i prijenosnih sustava

Najpoznatiji grčki znanstvenici i filozofi Aristotel i Arhimed proučavali su zupčanike 300 godina prije nove ere. U knjizi „Mehanički problemi“ za čijeg se autora uvijek smatralo da je Aristotel no u novijim otkrivanjima došlo se do spoznaje da bi kao autor mogao biti Arhita iz Terenta koji je bio grčki filozof, matematičar i fizičar. U knjizi su opisani problemi korištenja zupčanika od bronce ili lijevanog željeza za prijenos rotacijskog gibanja i pronađena je u iskopima iz drevne Grčke. Prije 150 godina prije nove ere izumitelj Guti Sibios ravnomjerno je umetnuo iglu na rub kružnog stola kako bi zahvatio kotač i takav je mehanizam primijenio na curenje i graviranje. Oko 100.godine prije nove ere Aleksandrijski izumitelj Herron izumio je mjerač prijeđenih kilometara koristeći zupčanike. U 1.stoljeću nove ere zupčasti prijenosi počeli su se sve više usvajati. Zupčanici riblje kosti koja je specifična vrsta dvostrukog zavojnog zupčanika, a dobili su takav naziv jer svaki zavojni žlijeb ovog zupčanika izgleda poput slova V, a zajedno tvore uzorak ribe Haringe. Riblja kost je poboljšala vijek trajanja prijenosnika snage i smanjila se njegova veličina i pojačala struktura. [9]

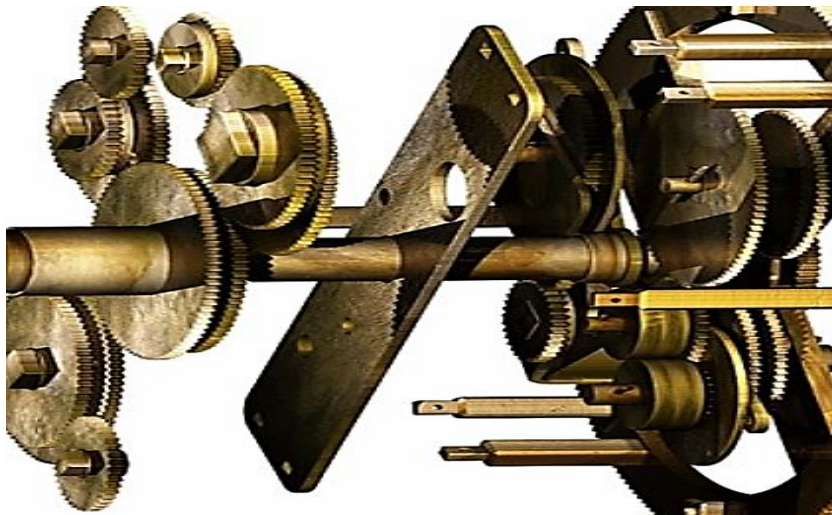


**Slika 11.** Mehanizam iz Antikitere zupčanog prijenosnika potječe od 100-150 god. p.n.e[9]



**Slika 12.** Zupčanici s ribljom kosti [9]

Dinastija Jin izumila je vrtni kontinuirani mlin za vodu koji je služio za prijenos snage pomoću vodenog kotača na kamenu mlin kroz zupčanike. Najraniji zapis prijenosnog sustava zupčanika je pronađen u plovila dinastije Tang. U sjevernoj dinastiji počeo se koristiti složen sustav zupčanika koji je služio kao platforma za upravljanje na vodi. U nekim dinastijama zabilježen je uređaj za prijenos zupčanika i nosača. 1956. godine su u ruševinama drvenih gradova pronađeni ostaci željeznih zupčanika promjera 80 mm koji su bili nepotpuni, ali je kvaliteta materijala željeza bila dosta dobro očuvana. Pronađeni su i proizvodi zapadne dinastije Han, zupčanici s 40 zuba i promjera od 25 mm za koje se smatra da su se koristili u svrhu kočnja kako bi se spriječilo pokretanje osovine kotača unatrag. Pronađena je i sprava za usitnjavanje tj. pretvorbu čvrstih tijela u sitnije ili prah. U 14. stoljeću zupčanici su se počeli primjenjivati u satovima. 1694. godine započinje pravi konstrukcijski razvoj zupčanika kada je francuski matematičar, slikar, astronom i arhitekt Philippe de La Hire dao predložak korištenja evolventne krivulje kao krivulje profila zuba zupčanika. [9]

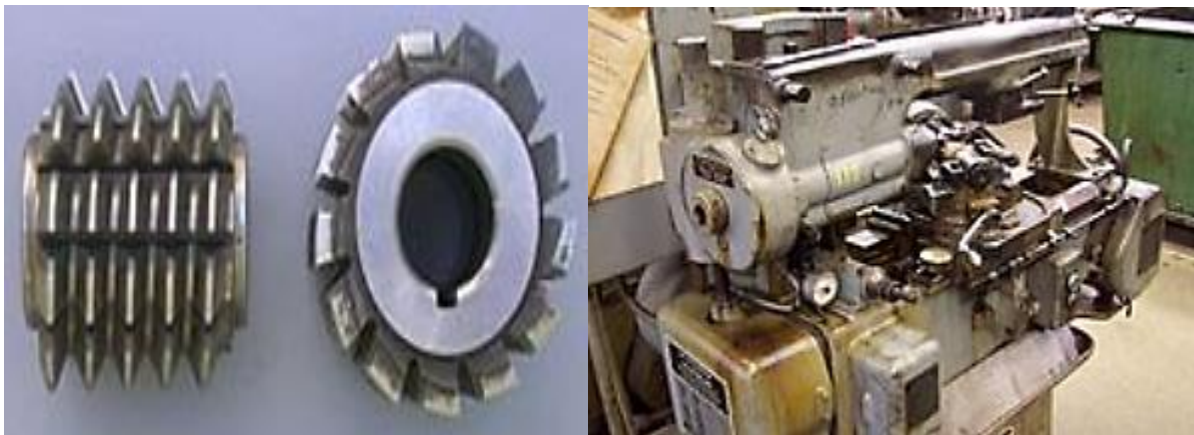


**Slika 13.** Složen sustav zupčanika [9]



**Slika 14.** Mehanički sat i astronomski brojčanik iz 14. stoljeća [9]

1733. godine francuz Michele Camus dao je predložak da zajednička norma točke kontakta zuba mora proći kroz čvor na središnjoj liniji. 1765. godine švicarski matematičar, fizičar i astronom Leonhard Euler priložio je matematičku osnovu koja pomaže pri analizi profila evolventnog profila zuba i pobliže je objasnila relaciju između radijusa zakrivljenosti krivulje profila zuba i središnjeg položaja zakrivljenosti para zupčanika. 1873. godine osigurala se osnova modernog zupčanika tako što je njemački inženjer Hoppe dao predložak evolventnog profila zupčanika s raznim brojevima zuba kada je promijenjen kut pritiska. Pod kraj 19.stoljeća počela je pojava specijalnih alatnih strojeva i nova načela rezanja te je time obrada zupčanika počela dobivati cjelovitija sredstva. 1900. godine počelo se s što većom primjenom opreme i stroja za hobiranje koji je posebna vrsta glodalice i primjenjuje se za rezanje zupčanika, lančanika i zavojnica. Takvu obradu je omogućio izum diferencijalnog uređaja za stroj koji omogućuje strojnu obradu spiralnih zupčanika. 1907. godine dolazi do prve objave kružnih profila zuba, a 1926. godine kružnog zupčastog zupčanika s kružnim lukom. 1970. godine britanski inženjer je dobio patent za zupčanik s dvostrukim lukom te je taj patent dosta pridonio u proizvodnji. Suvremena tehnologija zupčanika dosta je napredovala i postigla je: brzine do stotine tisuća okretaja u minuti, snagu prijenosa do 100 000 kW, modul zupčanika od 0,004 do 100 mm i promjere zupčanika od 1 mm do 150 m. [9]

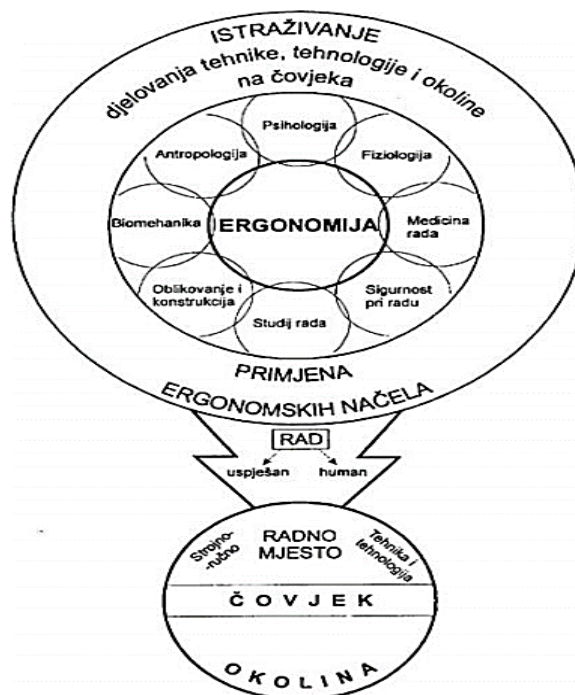


**Slika 15.** Rezač za hobiranje i horizontalni stroj za hobiranje [9]

## 2. ERGONOMIJA

### 2.1. Općenito o znanstvenoj disciplini

Ergonomija je izvedena iz dvije grčke riječi: ergon - što znači rad i nomos - što označava zakon. Ne egzistira kao samostalna znanstvena disciplina već je povezala sve podatke iz drugih znanosti koje su usredotočene na čovjeka u jedan cjelokupni skup podataka i tako nastala kao nova disciplina. Povezala je znanosti kao što su medicina, akustika, optika, matematika i psihologija u kojima je primaran fokus ljudski organizam i njegovo ponašanje u raznim okolnostima te prilagodbu u kontaktu sa stvarima i pojavama. Stručnjaci iz raznih područja sa svojim stavovima i razmišljanjima (multidisciplinarnim i interdisciplinarnim pristupom) postavljaju oblikovanja ergonomskih načela kojima poboljšavaju i korigiraju odnose u sustavu čovjek-stroj-okoliš. Analizira razna ograničenja, ljudske sposobnosti i ponašanja primjenom dostupnih informacija i tim saznanjima razvija se sustav. Disciplina zahtijeva povećanje učinkovitosti ljudskih potreba, poboljšanje djelovanja sustava kroz primjene teoretskih značajki, vrsnih metoda iz svih dostupnih prikupljenih podataka. Kroz promatranje fizioloških, anatomskih i ostalih čimbenika ljudskog organizma provode se postupci koji pospješuju humanizaciju rada s osnovnom svrhom unaprjeđenja produktivnosti proizvoda kroz optimiranje dobrobiti i udobnosti čovjeka (radnika). Povezana je s konstrukcijom, dizajniranjem i projektiranjem proizvoda kako bi se osigurala bolja kvaliteta rada, efikasnost i povećala sigurnost. [10]



**Slika 16.** Okruženje djelovanja ergonomskih načela i odnosi u sustavu čovjek-stroj-okoliš [10]



**Slika 17.** Analiza faktora i razvijanje sustava kroz primjene metoda iz dostupnih podataka radi omogućivanja bolje kvalitete rada [11]

Ergonomija igra vrlo važnu ulogu kod dizajniranja jer dizajneru donosi saznanja na koji način da napravi proizvod prilagođen kombinaciji koja je najpogodnija za čovjeka jer bi i svako koncipiranje dizajna trebalo početi od čovjeka. Dizajn ne može promijeniti strukturu i osnovne funkcije čovjeka, ali možemo promijeniti dizajn i prilagoditi ga čovjeku te dobiti kvalitetniji i učinkovitiji proizvod. Znanost je koja nudi osnovni aspekt dimenzija za oblikovanje predmeta koje primatelj usluge koristi i daje saznanja o glavnim faktorima koji su za njega potrebni.

Ergonomisti su kvalificirane osobe za rad u ovom području koji brinu o svim projektima i opremama sustava, osiguravaju najbolju moguću izvedivu razinu udobnosti i zdravlja te visoku učinkovitost rada i sigurnosti svima koji se njima služe. Oblikuju sve proizvode, poslove, radne zadatke kako bi se formirali i postali kompatibilni čovjeku te njegovim mogućnostima, ograničenjima i tendenciji. [10]

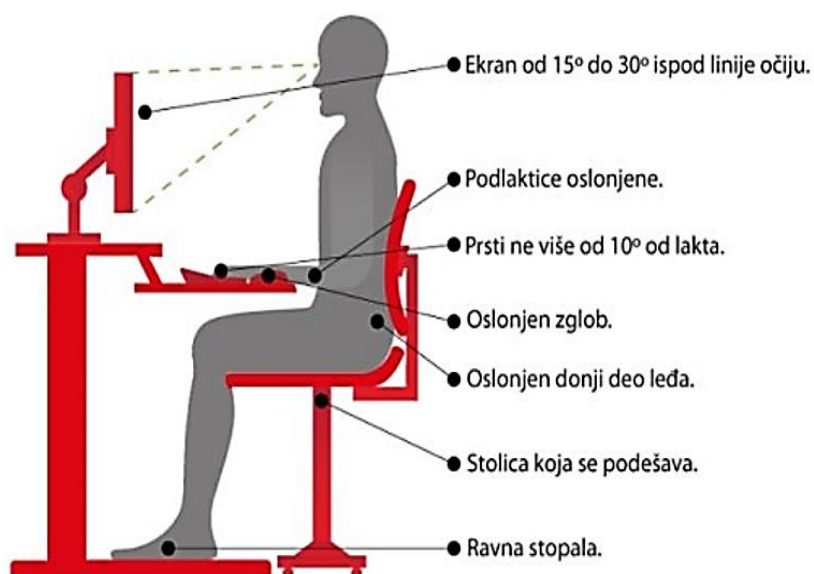
Specifične odgovornosti u radu ergonomista uključuju: [11]

- primjenom praktičnih eksperimenata i dobivanjem rezultata odrađuju procjene dizajna proizvoda te njihove naknadne izmjene u cilju poboljšanja proizvoda i njegove lakše uporabe

- kroz intervjuje s pojedincima i promatranja istih u radnom okruženju uočavaju probleme, procjenjuju rizike radnog mjesta i utjecaje radnog okruženja te sudjeluju u njihovom rješavanju
  - osiguravaju da proizvodi pridonose zadovoljavajućim potrebama korisnika
  - analiziraju interakciju između strojeva i ljudi
  - interpretiraju prikupljene podatke, objašnjavaju statistike, procjenjuju moguća poboljšanja, provode nova rješenja
  - postavljaju sigurnosne i zdravstvene standarde, nude informacije, obuke i preporuke kroz priručnike
  - povezuju stručnjake iz drugih područja



**Slika 18.** Prvo sušilo za kosu s plastičnom drškom ergonomski napravljeno da pristaje prosječnoj ruci[11]



**Slika 19.** Primjena ergonomskih načela na primjeru uredskog posla [11]

## 2.2 Podjela

Ergonomija kao znanost se oslanja na više znanstvenih disciplina u kojoj stalno nastaju i nadograđuju se nove grane te se iz tog razloga podjela ne može smatrati definitivnom. Uvođenjem i oblikovanjem ergonomskih mjera doprinosi poboljšanju kakvoće, discipline, motivacije i kvantitete. [12]



**Slika 20.** Shematski prikaz podjele ergonomije [10]

### a) Koncepcijska

Oblikuje ergonomske mjere u radnom sustavu na samom početku nastajanja i time doprinosi početnoj značajnoj prednosti jer se vodi načelom „bolje spriječiti nego liječiti“ te doprinosi puno jeftinijoj cijeni. Koncentrira intenciju na unaprjeđenje standarda rada u neophodnim područjima: ekonomičnosti i humaniteta. Područje ekonomičnosti kao primarni cilj ističe redukciju troškova rada dok područje humaniteta za fundamentalni cilj daje naglasak na osposobljavanju ugodnog, funkcionalnog, kvalitetnog i sigurnog rada. Temeljem područja ekonomičnosti postavljaju se određene zadaće poput: pojednostaviti donošenje odluka, poboljšati obavljanje rada, pospješiti radni tempo, povećati preciznost i agilnost rada, sniziti zahtjevne kriterije, optimalno iskoristiti vrijeme. Sukladno području humaniteta nameću se neke od zadaća: unaprijediti razinu radnog interesa i zadovoljstva, ograničiti monotoniju i doticaj sa štetnostima koje utječu na zdravlje, dovesti mogućnost opasnosti na najmanju moguću mjeru, zaštita ljudi i okoline, olakšati radna opterećenja, osigurati odmor. [10]



**Slika 21.** Područje ekonomičnosti i humaniteta [11]



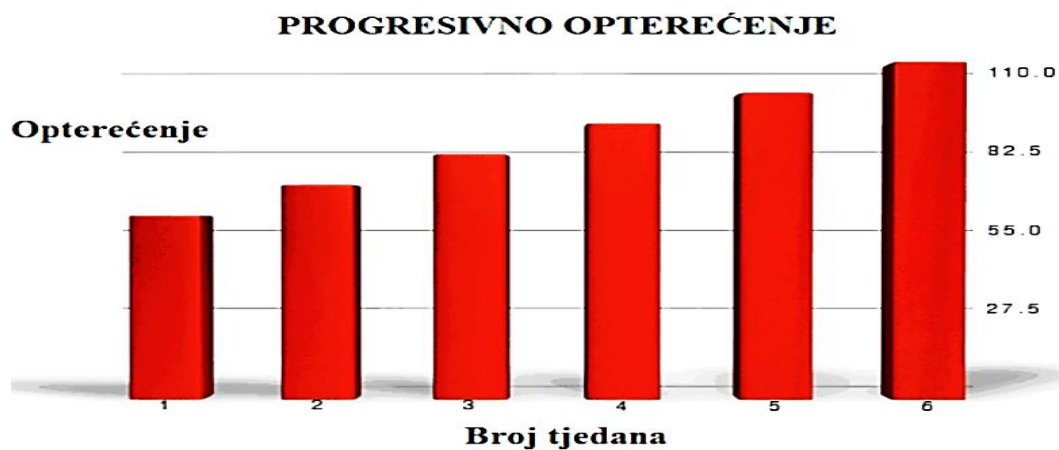
### b) Korektivna

Oblikuje ergonomske mjere u radnom sustavu za vrijeme provođenja radnog procesa. Upravlja korektivnim mjerama, doprinosi naknadnom ispunjenju ergonomskih zahtjeva što donosi slabiji konačni rezultat, manju učinkovitost te je istodobno skuplja od drugih. Suočava se s mnogim ograničenjima iz razloga što nastupa u trenutku kada je sustav skoro pa završen tj. pojavljuje se u kasnijem vremenskom periodu realizacije. Ergonomska načela počnu se koristiti tek u fazi upotrebe i zanemaruju se u fazi razvoja što na sustav može uzrokovati specifične komplikacije i posljedice. Osnovna suština korektivnih mjera svodi se na praktična iskustva koja su pouzdana, ali i puno skuplja. Jednostavnijim koracima se dolazi do njih nego što bi to bilo moguće u kasnijoj fazi razvoja. Sve to dovodi do nedostatka za čovjeka koji se stalno nastoji prilagoditi radnom procesu. Veliku prednost donose prijedlozi korekcija i poboljšanja tijekom procesa kao i izrade prototipa koji se postavljaju u stvarne uvjete i na temelju njih se prikupljaju povratni podaci i dojmovi korisnika. [10]

### c) Sistemska

Glavna namjena je briga o principijelnom objedinjenju funkcija nekog sustava čovjek-stroj-okoliš te uključuje strukturiranje radnog mjesta i okoline za vrijeme konstruiranja proizvodnog sustava. Ne utječe samo na neke dijelove sustav već na sustav kao cjelinu i time pokriva postojeće karakteristične veličine radnog sustava koje se moraju predvidjeti i ostvariti. Cilj je optimizirati opterećenje na čovjeka (radnika) putem strojnih i osobnih funkcija na način da konstantno daju srednje vrijednosti kako ne bi došlo do preopterećenja radnika što dovodi do dugoročnog pada produktivnosti. Kod provedbe funkcija konstanto se ukazuje pažnja na čovjekove psihofizičke sposobnosti. Prema B.Döringu ("Systemergonomie bei komplexen Arbeitssystemen") obuhvaća nekoliko interesnih područja: oblikovanje organizacije radnog sustava, mjesta, područja i okoline, organizacija procesa te izbor i školovanje radnika.

Sistemska ergonomija je u korelaciji s koncepcijskom ergonomijom. Prvotno se koncepcijskim metoda utvrdi problematika situacije, a zatim nastupa sistemska ergonomija koja strategijom odlučuje o potrebnim koracima koji će se primjenjivati. Posjeduje svojevrsan, metodičan princip tehnoloških postupka koji se primjenjuje u najranijoj fazi razvijanja proizvodnog sustava kao cjeline. [10]

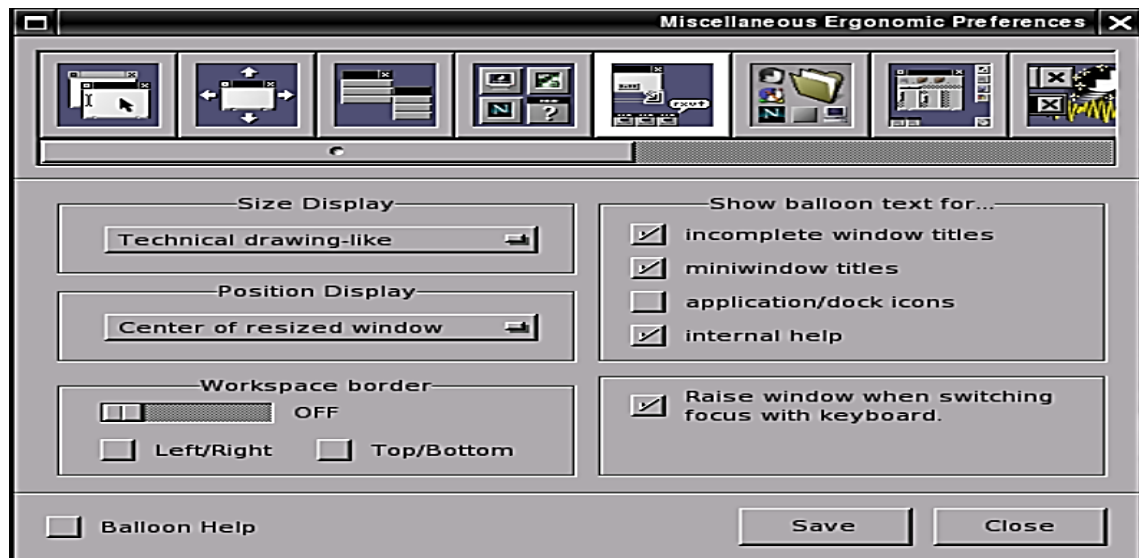


**Slika 22.** optimizacija opterećenja progresijom do određene konstantne srednje vrijednosti [11]

#### d) Softverska

Pripada interdisciplinarnom dijelu znanosti koji se angažira pri izravnom i neizravnom utjecaju priloženih softverskih proizvoda u čovjekovom radnom prostoru koji ga okružuje. Razvija metode i parametre pomoću kojih će se softverski proizvod uzajamno testirati, uspoređivati i rangirati u svrhu bržeg unaprjeđenja. Ciljano preusmjerava fokus sa fizičkog na psihičko i senzorno naprezanje radnog djelatnika na području sustava čovjek-stroj. Glavna prednost sustava je isplanirano poboljšanje sinergije softvera s čovjekom te prijenos podataka i uvažavanje potreba. S nakanom izvršenja zadataka i njihovih poboljšanja te postupno prilagođavanje softvera potrebama ljudima koji ga koriste. Ključni zadatci koji se primjenjuju su: usvajanje novih tehnologija, optimiranje opterećenja, razvoj osobnosti i radne motivacije. Implementiraju se nekonvencionalne metode koje uključuju ocjenjivanje sustava, prikupljanje informacija o procesu, reakcije na zadatke s ostatkom mogućnosti napredovanja. Da bi se preusmjerilo opterećenje s fizičke na psihičku komponentu čovjeka uvela su se računala kako bi zamijenila fizički rad te sada računala upravljaju strojem i čovjek svojim razmišljanjima pokreće stroj preko računala. Radi takve izmjene čovjek više nema izravni kontakt sa strojem već neizravni koji se vrši preko posrednika tj. računala. Čovjek mora rukovoditi s komponentama koje dozvoljavaju potreban intenzitet slobode pri uspješnom rješavanju dobivenih zadataka u srednjim granicama softverske ergonomije. Opterećenje na radnika treba biti konstantnog srednjeg intenziteta i ne smije doći do oscilacija kako ne bi došlo do pada performansi ukoliko bi opterećenje naglo padalo i raslo. Softverska ergonomija je bitna jer pridonosi nove tehnologije koje povećavaju proizvodnju, uvodi bolje postupke i metode koje utječu na rast efikasnosti analize podataka i brine o djelovanjima tehnologija na čovjeka. U svrhu prevencije ozljeda koje mogu nastati dugoročnom uporabom računala radi se na razvitku programa

koji ih mogu ublažiti. Programi ubrzavaju i olakšavaju poslove no potreban je jedan period navikavanja i uhodavanja u njih. Pridonose mogućnost upravljanja glasom, daju signale radniku za ergonomske upute poput vježbi istezanja i pauza pomoću slika ili animacija. Postoje alati za prilagođavanje tipkovnice potrebi radnika pa je moguće upravljanje jednom rukom ili izmjena tipki i raspored slova. [12]



Slika 23. uvođenje softvera u rad [12]

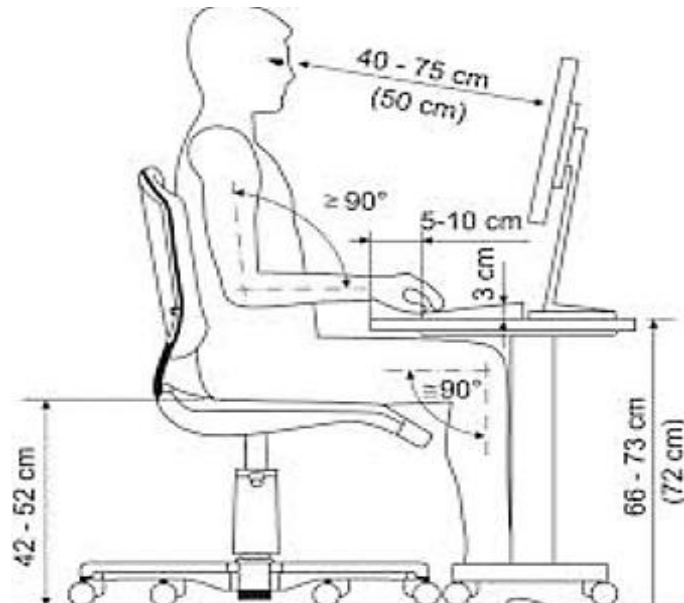


Slika 24. prilagođena tipkovnica[11]

#### e) Hardverska

Ne utječe na radne sadržaje već izučava tehničko-fizikalne komponente računalnog sustava te njegovu posrednu i neposrednu okolinu kao naprimjer: primjerena konstrukcija i visina mjesta, odgovarajući dizajn sjedala i pozornost na reflektirajuće površine. Za uži smisao može se dati za primjer tipkovnica i zaslon. Iz razloga što brzina čitanja, a time i brzina rada ovisi o preglednosti, čitkosti i razumljivosti potrebno je

prilagoditi veličinu, tip slova i svjetlost uvjetima rada. Istraživanja sugeriraju da maksimalna udaljenost oka od zaslona ne prelazi 750 mm dok bi optimalna trebala biti između 400 i 450 mm.



**Slika 25.** optimalne udaljenosti za osiguranje pravilnog položaja pri radu za računalom[10]



**Slika 26.** podmetač za zapešća [11]

Zbog adaptacije i akomodacije oka savjetuje se jednaka udaljenost između ekrana i polaznog dokumenta radi neprestanog pomicanja oka s jednog mjesta na drugo. Zaslone treba biti u pravcu linije oka, na prilagođenoj visini kako bi se radniku osiguralo pravilno sjedenje. Potrebno je prilagoditi svjetlost ovisno o uvjetima okoline da radnik ne napreže oči što dovodi do ubrzanog umora. Treba biti razrađena grafička i sadržajna strana. Grafička strana se brine o aktualnosti, zanimljivosti, uočljivosti i upravljivosti dok je glavna briga sadržajne strane cjelovita logičnost svih informacija. Dugotrajan rad na

računalu bi trebalo ograničiti sa što manje boja jer dovode do ubrzanog umora te zaslone s više boja bi ih trebali ograničiti na najviše 5 boja. Tipkovnica je bitan dio rada i nju bi također trebalo ergonomski osmisliti. Kod običnih neergonomski napravljenih tipkovnica dolazi do abdukcije zbog statičkog opterećenja radi stalnog okretanja zgloba šake prema van. Glavna prednost hardverske ergonomije je ta što se ergonomska načela počinju primjenjivati u samom početku konstruiranja. Zadaća užeg područja je briga o segmentima kao što su računalo, tipkovnica, zaslon, miš, zvučnici i ostale komponente potrebne za rad korisnika. Zadaća šireg područja je briga o veličini, ugodnosti radnog prostora, osvjetljenje, jačina buke, temperaturne razlike, čistost zraka. [12]

### 2.3 Ergonomski dizajn

Analizom rada i cijelog sustava konstatirano je da ukoliko je radnik opterećen konstantnim maksimalnim opterećenjem kroz duži vremenski period krivulja efektivnosti će naglo padati jer će sposobnosti i volja radnika za radom slabiti. Shodno tome dokle god želimo razvijati sustav potrebno je poboljšati standarde i tehnike rada te implementirati rad strojeva da se prilagode potrebama radnika, a ne da se radnik treba prilagođavati stroju. Takav način se suprotstavlja osnovnim ergonomskim načelima ljudskog tijela jer svaka prilagodba zahtijeva određeni napor. Uslijed toga do izražaja dolazi prvenstveno ergonomski dizajn koji strukturira i radi oblikovanja premeta koje čovjek primjenjuje u svom radu dok istovremeno stavlja fokus i promatranja na ljudske sposobnosti i postojeća ograničenja. Za vrijeme osmišljanja dizajna pažnju treba posvetiti koncepciji i funkcijskim sposobnostima čovjeka. Treba uzeti u obzir proporcije tijela i dinamiku gibanja uslijed izvođenja kompleksnih postupaka u radu. [13]



**Slika 27.** Ergonomski dizajniran alat, odjeća i mehanizirana sredstva za rad [13]

Osim statičkog koncepta potrebno je sagledati i kinematičke principe čovjeka korištenjem relevantnih podataka o smjeru izvođenja i amplitudi pokreta zglobova te o dosežnom području i snazi svih dijelova tijela. Antropometrija (anthropos-čovjek, metron- mjera) je istraživačka metoda antropologije (znanstvena disciplina koja analizira čovjeka, njegov jezik i kulturu te biološku raznolikost) kojoj je svrha očitavanje morfoloških obilježja ljudskog tijela i pojedinih segmenata. Antropometrijske mjere bitne su za ergonomiju i drugačije su za brojne tipove proizvoda i djelatnosti. Ovisno o kompleksnosti poslovne zadaće i radnom okruženju izdvajaju se veličine tijela koje su podvrgnute izvođenju tih zadataka. Karakteristične veličine koje se mogu promatrati su: minimalna i maksimalna udaljenost za dohvaćanje predmeta i očiju od računala, dimenzije šake za vrijeme pritiskanja upravljača, dimenzije nogu u krajnjim položajima. Prilikom odabira ergonomskih antropometrijskih veličina koje će se promatrati treba obratiti pažnju o kakvom se tipu proizvoda ili obliku stroja radi. Bitna stavka je na koji način će radnik koristiti predmet ili stroj te koji će dijelovi tijela imati glavnu funkciju u radu. Osim okolnih veličina koje svojim djelovanjem utječu na radnika (stroj, prostor, proizvodi) treba mu priskrbiti i ugodnu, adekvatnu odjeću i obuću. Potrebno je sagledati detaljno sve veličine kako bi se prema njima osigurala idealna radna okolina. [13]

## **2.4 Ergonomija u biciklizmu**

### **2.4.1 Specijalizirana sjedala**

Sjedenje za vrijeme vožnje biciklom jedno je od primarnih i dugotrajnih radnji te se položaj sjedenja mora mudro iskonstruirati. Ergonomski osmišljena sjedala doprinose lakšoj, bržoj i udobnoj vožnji bez boli u određenim dijelovima tijela uzrokovane nepravilnim položajem dugo vremena. Dizajn sjedala treba se osvrnuti na znanstvene činjenice i funkcije čovjeka te pratiti oblik ljudskog tijela. Ne bi trebao biti popraćen trenutnim trendovima koji diktiraju i određuju samo lijepi izgled sjedala već bi trebao brinuti o kvaliteti i zdravlju za osobu koja ga koristi na duže staze. Svaki novi osmišljeni dizajn treba ispitati u laboratorijima te ga isprobati s vrhunskim stručnjacima na najtežim uvjetima kao što su duga natjecanja. Treba zadovoljiti uvjete kupaca (rekreativci i profesionalci) koji žele dugotrajnost, malu kilažu, mogućnost brzog podešavanja, lako savladavanje statičkih i dinamičkih opterećenja te lijep i moderan izgled proizvoda. Svako tijelo je drugačijih proporcija i oblika tako da dizajn ovisi o mnogo faktora: fleksibilnost, težina i dob vozača, vozačke navike, razmak sjednih kosti zdjelice, omjer veličine ruku u odnosu na noge. Svi ti faktori su unaprijed nepoznati, a da bi se savladali

svi zahtjevi potrebno je napraviti više dizajna raznih veličina te iskonstruirati svaki dizajn da može obuhvatiti veći postotak kompatibilnih ljudi. Potrebno je kreirati sjedala u više veličina i oblika kao i njihov presjek koji može biti ravan, blago zakrivljen i potpuno zaobljen. Veći asortiman doprinosi boljem izboru modela koji precizno prati vozačevo tijelo i daje bolji oslonac zbog idealno omogućenog pritiska na površinu tijela koji je u sjedećem položaju. Idealna širina sjedala se određuje kalkulacijom navedenih faktora pomoću tablice u ovisnosti od različitih proizvođača. U sjedala se stavlja pjenasta ispuna kako bi ostala u istom obliku dugi niz godina, da ne dođe do izobličenja te gubljenja performansi kao i nastanak povećanja napetosti u mišićima te utrnutost i ukočenost. Ergonomski oblik sjedala se također dobije odstranjivanjem nepotrebnih površina zbog dobivanja uskog prednjeg dijela koji se po laganoj krivulji širi zbog potpore kod sjedenja, a pritom nema zapinjanja tijekom pedaliranja. Ispuna je na svakom dijelu sjedala različite gustoće i tvrdoće kako bi se cijelom dužinom sjedala dobila u potrebnoj mjeri potpora koja uz najbolju udobnost pridaje najmanji pritisak. [14]



Slika 28. Odstranjivanje površina [14]



Slika 29. Raspodjela ispune [14]

### 2.4.2 Ležeći bicikli

Specifična varijanta vozila kod koje se obavlja gibanje u poluležećem ili ležećem položaju. Ležeći položaj ergonomski je pogodniji jer se sva težina ravnomjerno raspoređuje po najvećoj površini tijela tj. leđima. Time se odbacuje vjerojatnost veće koncentracije naprezanja zbog pritiska težine u površinom manjim dijelovima tijela kao što su stopala, zapešća, sjedne kosti i drugi zglobovi. Osim ergonomske intencije takav položaj posjeduje i aerodinamične predispozicije jer se generira slabiji otpor zraka u odnosu na uspravan položaj što doprinosi znatnijoj brzini kretanja. Otpor zraka iznosi 20-30% sile u odnosu na silu na drugim biciklima ako su oba postavljena prema istim uvjetima. [15]



**Slika 30.** Prikaz prvih ležećih bicikala iz Francuske, 1914. godine [15]

Nema potrebe za ekstenzijom i fleksijom vrata niti iritacija perifernih živaca što na dužim putovanjima može dovesti do ukočenosti kao na standardnim biciklima. Pad s običnog bicikla je puno traumatičniji iz razloga što je moguće slijetanje preko prvog kotača pod utjecajem inercije i u velikom broju slučajeva događaju se teške ozljede glave i kralježnice što dovodi vozača u veliku životnu opasnost. U ležećem položaju uporabom nogu moguće je ublažiti i usporiti slijetanje te niski položaj omogućuje lakši pad. Uz prednosti postoje i brojne mane ovakvih bicikala. Kao prva mana se navodi cijena koja je znatno veća od cijene uspravnih bicikala. Cijena je veća zbog primjeraka koji se ne rade u velikim serijama, nemogućnost nabave zamjenskih dijelova, dodatni dijelovi koji ne postoje na običnom biciklu, postoje veliki zahtjevi određene kvalitete kočnica i prijenosa snage zbog velikih brzina koje se mogu postići. Puno su masivniji,



oko 20 kilograma teže zbog velikog okvira cijevi, puno većeg sjedala i izduženog lanca i glomazniji su te je teže njima baratati. Na cesti su teže uočljivi zbog nižeg položaja i teže ih je zaobići te zbog otežanog okretanja leđa u naslonu ugrađuju se retrovizori. Prelazak preko rubnog kamena negativno utječe na okvir i ovjes bicikla. Karakteristične geometrije osovinskog razmaka su: kratki, srednji i dugi razmak. Kratki razmak karakterizira pogon smješten ispred prednje osovine dok dugi razmak karakterizira pogon koji je smješten između zadnje i prednje osovine. Pogon na stražnjem kotaču izveden je s produženim lancem no ako je osovinski razmak kratak tijekom skretanja moglo bi se odviti struganje pete po kotaču što za vozača može biti frustrirajuće. Kod dužih lanaca (oko 3,5 m) postoji mogućnost da prijenos snage s pogona na stražnji kotač zakasni što se naziva efekt natezanja lanca. Pogonom na prednjem kotaču izbjegavaju se takve mogućnosti radi direktnog prijenosa snage, kraćeg lanca, dodatka vilice pa je onemogućeno struganje petom. Veća mana takvog pogona je što kod glatkih podloga sa manjim trenjem dolazi do proklizavanja što može dovesti vozača u opasnost od pada. Veličina kotača prilično utječe na cijeli mehanizam sklopa bicikla. Stražnji kotač je uglavnom veći od prednjeg no postoji izvedba u kojoj su približno jednaki. Manji kotač ima veći otpor kotrljanja što kod naglih skretanja ili prelaska preko neravne površine (pijesak, kamen) može dovesti do gubitka kontrole upravljanja. Promjerom veći kotači posjeduju niži otpor kotrljanja, ali je nedostatak što povećana dimenzija profila uzrokuje veći otpor zraka. Česta postavka stražnjeg kotača je od 26 inča te je označena standardom ISO 559 dok se prednji kotač postavlja od 20 inča u standardu ISO 451. Pogodnost koja se dobije postavkom oba kotača iste veličine je u tome što iziskuje jednu veličinu u sklopu cijevi. Osim klasičnih ležećih bicikala postoje tandem bicikli s dva ili tri vozača smještena jedan iza drugog radi smanjenja prostora kojeg zauzimaju. Naime postoje i društveni položaji kao kod modernog četverosjednog bicikla u kojem su smješteni vozači po dva u paru. Napravljeno je više vrsta upravljača kako bi se u skladu s ergonomskim načelima svaki uspio prilagoditi određenim ljudskim proporcijama. Prvi je visoki tip u kojem se ručke nalaze u visini prsa vozača, dosta iznad visine sjedala. Kod niskog tipa upravljača cijevi se ugrađuju ispod sjedala dok se ručke nalaze u ravnini sa sjedalom. Tip kod kojeg je ručica direktno usklađena s parom prednjih kotača te odrađuje skretanja u željenim smjerovima nazvan je par poluga. [15]

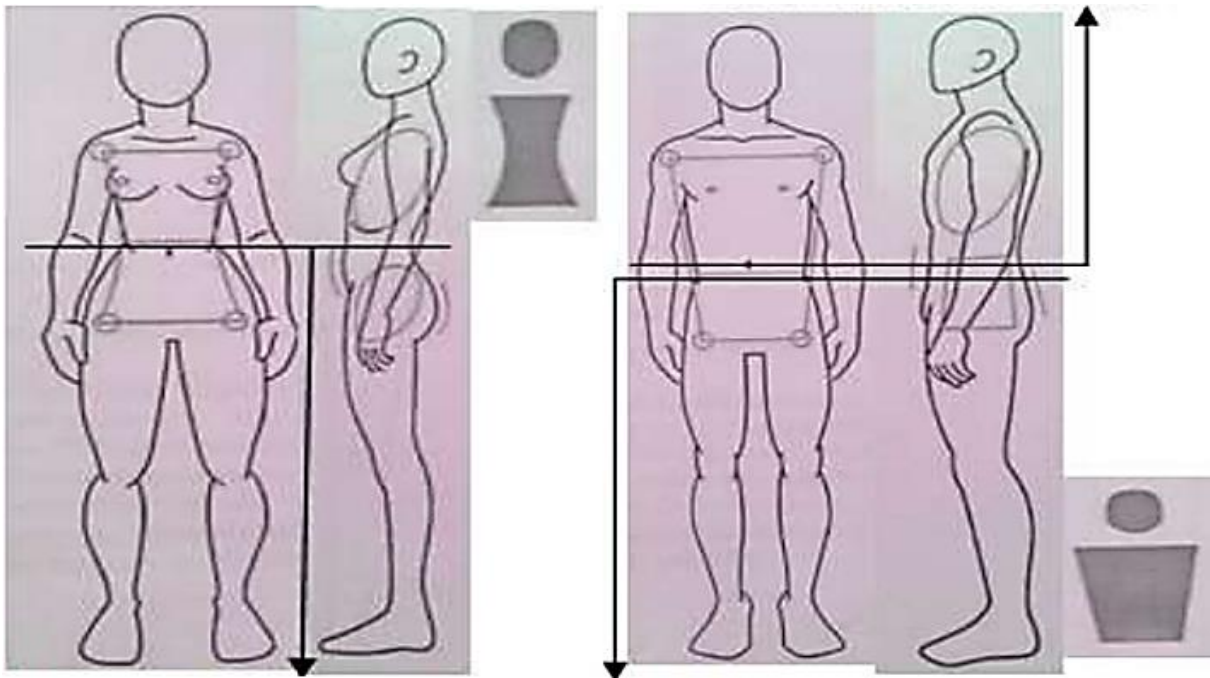


**Slika 31.** Tandemski ležeći bicikl i četverosjedni četverocikl s tendom za zaštitu od sunca [15]

### 2.4.3 Ženski bicikli

Osmišljeni su iz razloga što se anatomija i biomehanika ženskog tijela u znatnoj mjeri razlikuje od muškog tijela pa je potrebno oblikovati geometriju bicikla u skladu sa svim ergonomskim načelima. U svrhu smanjenja mogućnosti bolova u vratu, ruke ne smiju biti daleko od upravljača pa se gornja cijev okvira konstruira na način da je kraća i spuštена za razliku od one u muškom biciklu. Spuštena je i iz razloga da se omogući jednostavnije penjanje na bicikl i spuštanje te lakši početak kretanja te da se poveća udobnost položaja. Upravljači su u širini kraći kako bi bili u skladu sa širinom ženskih ramena. Ženski rameni zglob pričvršćen je unutar strukture tijela pa se prirodno držanje ruku postavlja u blizini tijela. Rameni zglobovi kod muškarca padaju izvan konture tijela stoga se prirodno držanje ruku postavlja dalje od tijela.

Zbog postizanja bolje kvalitete i lakoće upravljanja postavljaju se ergonomski „gripovi“ namijenjeni i točno dizajnirani da se prilagode ženskoj populaciji. Radi kukova koji su anatomske širi rade se proširena sjedala, prikladnog oblika i popunjenih pjenom kako bi pridonijela mekoći i ugodnosti vožnje. Silueta žene ima oblik pješčanog sata iz razloga što su joj bedra i ramena široka dok je struk poprilično uzak. Silueta muškarca ima oblik trapeza jer ukoliko gledamo odozgo najšira su ramena i spuštajući se linearno pod nagibom prema trbuhu može se razaznati baš takav oblik. [16]



**Slika 32.** Razlika dominantnog ženskog i muškog oblika tijela [17]

Iz želje da se bicikl ergonomski prilagodi ženskom tijelu potrebne su neke preinake u dizajnu i čimbenika koji utječu na ugodnost vožnje. Potrebno je postaviti odgovarajuću udaljenost između upravljača i sjedala bicikla. Takva udaljenost varira u ovisnosti od pojedinca i njegovim individualnim antropometrijskim dimenzijama. U skladu s tim se preporučuju dvije komponente prilagodbe: [17]

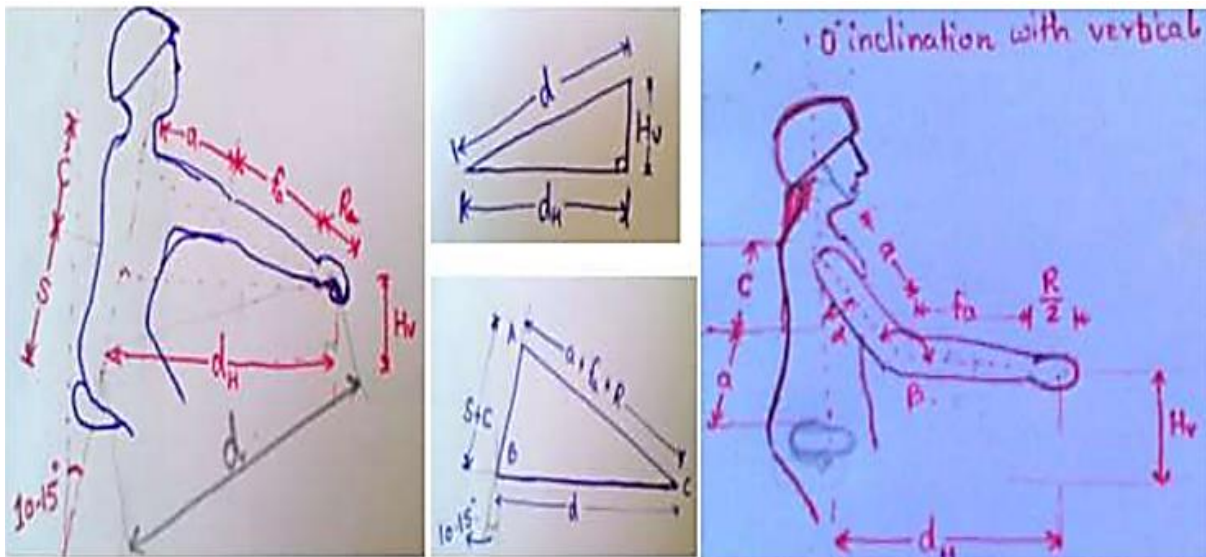
- a) vodoravna udaljenost između upravljača i sjedala

$$d_H = a \cdot \sin \alpha + F_a + \frac{R}{2} \quad (9)$$

- b) okomita udaljenost između upravljača i sjedala

$$H_V = c + a - a \cdot \cos \alpha \quad (10)$$

Tijekom vožnje postura držanja tijela kod muškog i ženskog spola tijekom vožnje biciklom je vidljivo drugačija. Žene svoje tijelo drže uspravno, ruke su im bliže tijelu i nagnute su pod kutom od oko 150-160° dok je tijelo muškaraca pod kutom od 10-15°, ruke su više udaljene od tijela i gotovo su potpuno ravne. [17]



**Slika 33.** Muška postura tijekom vožnje biciklom i ženska postura tijekom vožnje [17]

Jedan od ključnih faktora je razmak između pedala koji treba biti određene udaljenosti da omogući određene kutove noge. U najvišoj točki kut noge bi trebao biti veći od  $68^\circ$  dok u najnižoj točki bi kut trebao biti veći od  $170^\circ$ . Visina sjedala također je bitan faktor koji se ne smije zanemariti. Visina bi trebala odgovarati svim položajima noge za pedaliranje kao i za ruke da se ostvari pravilno upravljanje. Ne smije biti prevelika niti preniska i mjera bi trebala odgovarati 109% dužine noge vozača. [17]

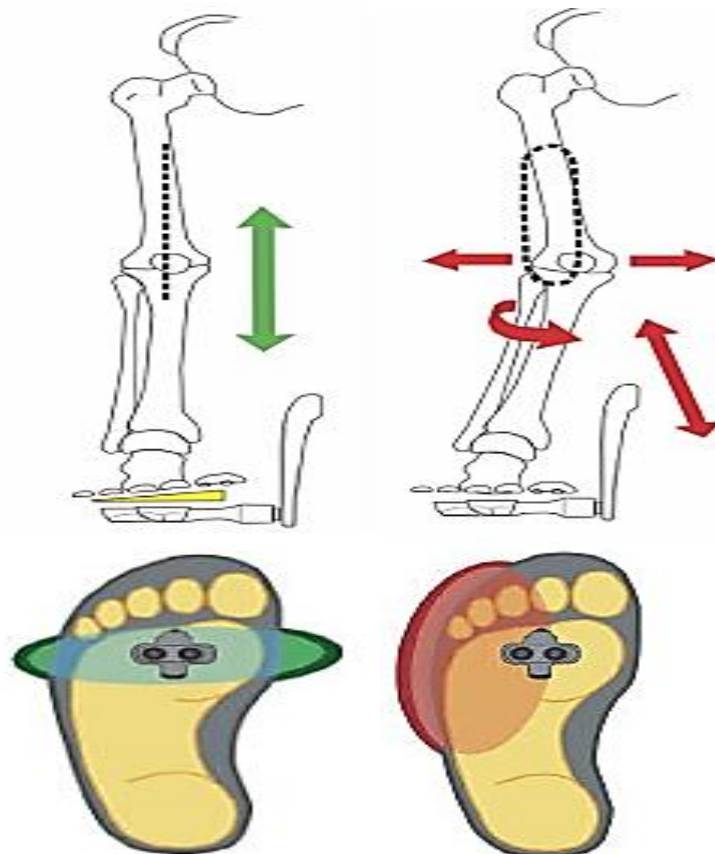
Uz sve tehničke predispozicije ženskog bicikla potrebno je obratiti pažnju i na sami izgled bicikla. Ženska je estetika vrlo razvijena zbog toga što njihov mozak drukčije percipira i prepoznaje boje za razliku od muškog. Potrebno je napraviti lijepi dizajn i pametno uskladiti boje kako bi se prilagodio ženama u potpunosti. [16]



**Slika 34.** Primjeri dobro osmišljenog dizajna ženskog bicikla [16]

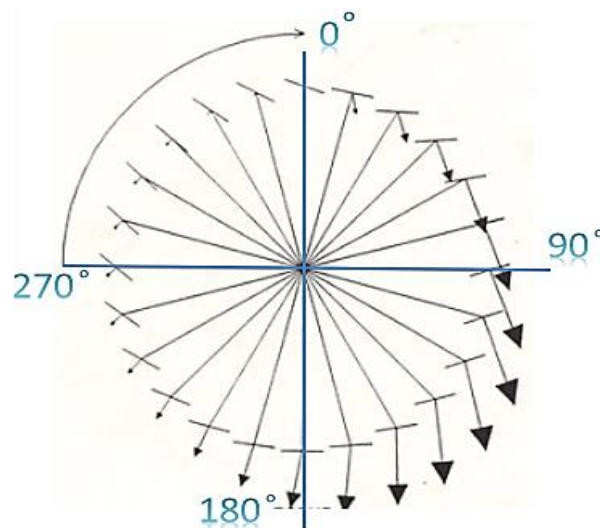
#### 2.4.4 Položaj pritiskanja pedale

Pravilna postavka noge na pedalu postiže se tako što metatarzalni dio koji je smješten neposredno ispod prstiju stopala se namjesti precizno na središte pedale. Takva postavka pridonosi povećanju stabilnosti prilikom vožnje biciklom. Adekvatan položaj nogu pruža učinak maksimalne snage, iskorištavanje punog potencijala i učinkovitosti same poluge pedale. Na slici 35. a) pedala je postavljena na idealnu poziciju stopala. Tom postavkom koljeno prati vertikalnu putanju te se smanjuje naprezanje u koljenima i noga je cijelo vrijeme u neutralnom položaju dok se obavlja rotacija pedale. Slika 35. b) prikazuje postavku stopala u kojoj metatarzalni dio nije točno na središnjoj liniji pedale nego je stopalo oslonjeno na jednu stranu. Noga je nagnuta prema unutra i sa stopalom pod tim kutom pritišće prema dolje. Vrtanjem pedala koljeno stalno putuje s početne pozicije prema rami bicikla što je vrlo nepogodno pogotovo pri dužoj vožnji. [23]



**Slika 35. a)** Idealna pozicija stopala

**b)** Kritična pozicija stopala



**Slika 36.** sile na pedali

Prirodno se noga počinje rotirati po punom opsegu pokreta ukoliko je postavka noge pravilna. U slučaju da je noga postavljena puno dalje od središta pedale u smjeru prema natrag ona neće uspjeti zauzeti pravilnu poziciju, neće se moći optimalno okretati te će se gubiti puno snage. U drugom mogućem slučaju u kojem je stopalo puno dalje prema naprijed od centra linije pedale smanjivat će se snaga zbog velikog pritiska na prste koji kasnije dovodi do nelagode i boli te postoji velika mogućnosti da noga sklizne s pedale i biciklist se ozljedi. Osiguranje optimalnog položaja tijekom cijele vožnje pospješuje se specifičnim dizajnom. Na pedalama su ugrađeni utori i izdanci koji konstantno drže nogu na pripadajućem mjestu da ne dođe do proklizavanja. Metalna forma napravljena je na način da noga sjedne u nju i postavi se pravilan položaj. Postoje i posebno dizajnirane tenisice koje na sebi imaju takve izdanke koji se točno namjeste u utore pedale. Na slici 36. strelice daju prikaz veličine sila koje djeluju na pedalu za vrijeme okretanja kao i točan smjer i jačinu utjecaja sila. Sile na vrhu i dnu jednog ciklusa trebaju se usmjeriti prema pokretu pedale kako bi se postigao veći učinak. Najveća produktivnosti postiže se od  $0^\circ$  -  $180^\circ$  dok je za vrijeme oporavka od  $180^\circ$  -  $0^\circ$  smanjenja produktivnost, ali uz mali utjecaj sile. [23]

#### **2.4.5 Utjecaj duljine kraka ručice na rekreativne i profesionalne bicikliste**

Svaki dio tijela od mišića, koljena, kukova i gležnjeva posjeduje određeni doprinos za dobivanje ukupne mehaničke snage koja je distribuirana pedalama. Značajne razlike ljudi mogu se primijetiti zbog razlika u visini, duljini nogu te veličini njihovih stopala. Iz tog se razloga duljina ručice pedale radi u rasponu od 165 do 175 mm, a prema specijalnim potrebama moguća je izrada manjih i većih dimenzija od navedenih

standardnih vrijednosti. Optimalna duljina kraka pedale ima znatni utjecaj na idealnu ravnotežu između:

- a) brzine vrtnje - za dobivanje iste izlazne snage potrebno je brže okretanje kraće ručice za razliku od duže ručice
- b) zakretnog momenta - poželjnog za okretanje ručice pedale
- c) biometrije - kraća ručica doprinosi smanjenju ciklusa okretanja i lakšem opterećenju na zglobove
- d) dizajna – u svrhu postizanja jednakog razmaka pedaliranja duže ručice zahtijevaju viši donji nosač za razliku od kraćih ručica



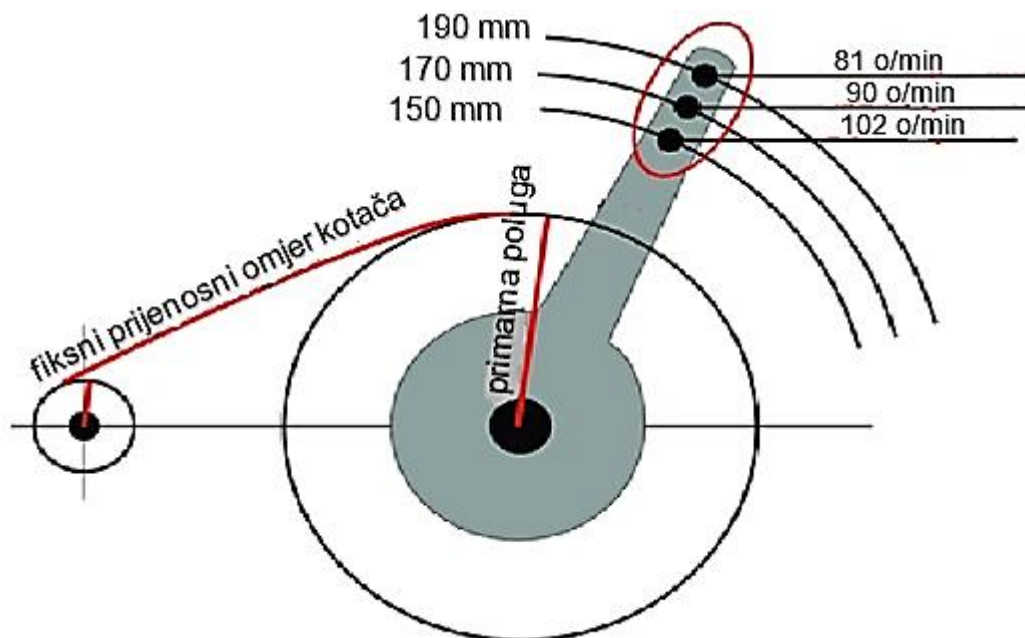
**Slika 37.** Mjerenje duljine ručice pedale

Konkretna duljina ručice dobije se mjerenjem srednje linije osovine pedale do srednje linije osovine donjeg nosača kao što je prikazano na slici 37. Iako duže poluge pojačavaju ulaznu snagu i njen učinak kod duljine ručice bicikla to nije presudno. Razlog je taj što jedini faktor snage nije zakretni moment već umnožak zakretnog momenta i brzine vrtnje. Dužim ručicama dobije se veći okretni moment, ali povećanjem ručice smanjuje se brzina vrtnje zbog većeg kruga okretanja i kao rezultat veći napor vrtnje. Preduga ručica koja nije u skladu s proporcijama tijela (visina vozača, duljina nogu) potencijalno će pridonijeti većim problemima od koristi. Može dovesti do velikih napora i teškog disanja, prebrzog umaranja, bolova u zglobovima, udarcima nogu u upravljač, a neto učinak izlazne snage s dužom ručicom će biti zanemariv. Kraće ručice manje opterećuju fleksore kuka i zglobove pa će biti pogodnije za osobe s bolnim leđima i koljenima. Udaljenije su od tla pa postoji manja šansa od udarca nogom u tlo.

Ekperimentalni uvjeti	1	2	3	4	5
a) Utjecaj stalne brzine okretanja pedale ( nezavisna varijabla: brzina okretanja pedale)					
Duljina ručice [mm]	150	165	170	175	190
Brzina okretanja pedale [okretaj / minuti]	90	90	90	90	90
Brzina pedale [m/s]	1,41	1,56	1,60	1,65	1,79
b) Utjecaj stalne brzine pedale (nezavisna varijabla: brzina pedale)					
Duljina ručice [mm]	150	165	170	175	190
Brzina okretanja pedale [okretaj / minuti]	102	93	90	87	81
Brzina pedale [m/s]	1,60	1,60	1,60	1,60	1,60

**Tablica 2.** Utjecaj brzine pedale i brzine okretanja pedale na duljinu ručice

Podaci iz tablice 2. dobili su se eksperimentalnim istraživanjem i mjerenjem te rezultati daju ključan doprinos bitan za izvlačenje zaključka. Pri istoj brzini okretanja pedale i mijenjanjem duljina ručice brzina pedale se nije toliko znatno promijenila kao ni brzina okretanja pedale pri konstantnoj brzini pedale i promjenom duljine ručice. To dovodi do zaključka da promjena duljine ručice u opsegu od 40 mm ne doprinosi značajnoj promjeni. Dizajn ručica pedale potpuno je prilagođen svakom biciklu i nisu potrebne izmjene za rekreativnu svakodnevnu vožnju osim ako se kod vozača počnu pojavljivati bolovi. Za profesionalnu vožnju svaka milisekunda igra veliku ulogu pa bi se eksperimentalnim metodama duljina ručice trebala prilagoditi svakom natjecatelju posebno.



**Slika 38.** Prikaz odnosa duljine ručice pedale i brzine okretanja pedale



### 3. BIKIKLI

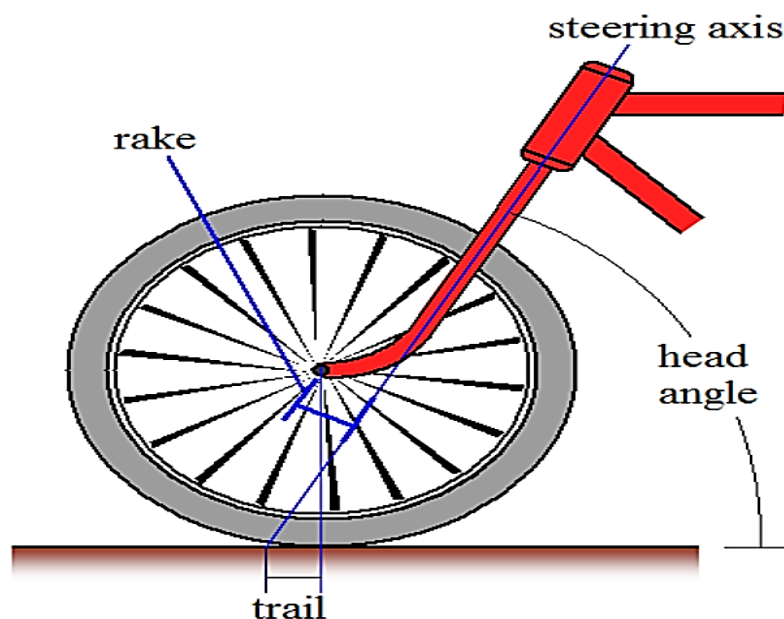
#### 3.1. Opterećenja i sile

##### 3.1.1. Stabilnost

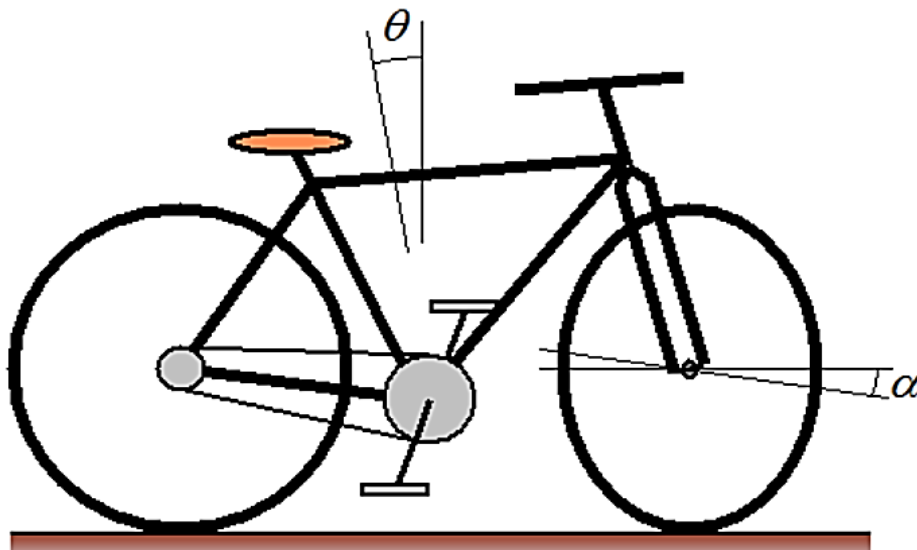
Stabilnost bicikla krajnji je učinak zahtjevnog dinamičkog međudjelovanja u sklopu sustava vozača i komponenti bicikla koje svojoj interakcijom i dinamičkim načelima aktivno sudjeluju na kompleksan način. Analizom svih čimbenika koji osiguravaju stabilnost bicikla ustanovljeno je da ukoliko projekcija upravljačke osi se nalazi ispred dodirne točke prednjeg kotača i tla u tom slučaju stabilnost bicikla je osigurana. Stabilnost bicikla se smanjuje dokle god se projekcija upravljačke osi nalazi iza dodirne točke. Cijela analiza prikazana je na temelju geometrijskih parametara matematičkom formulom:

$$T_r = \frac{R_w \cdot \cos(A_h) - O_f}{\sin(A_h)} \quad (11)$$

Kod stabilnosti pojavljuju se dva ključna parametra važna za njeno osiguranje: kut upravljanja i kut nagiba bicikla. Kut koji prednji kotač čini s ravninom bicikla koja prati horizontalnu liniju okvira bicikla naziva se upravljački kut ( $\alpha'$ ). Desni zakret upravljačem doprinosi pozitivnom kutu upravljanja ( $\alpha' > 0$ ) dok lijevi zakret upravljačem postavlja negativni kut upravljanja ( $\alpha' < 0$ ). Desni i lijevi kut koji okvir bicikla zatvara s vertikalnom ravninom naziva se kut nagiba ( $\theta$ ). Desni kut nagiba je pozitivan ( $\theta > 0$ ), dok je lijevi kut nagiba negativan ( $\theta < 0$ ).

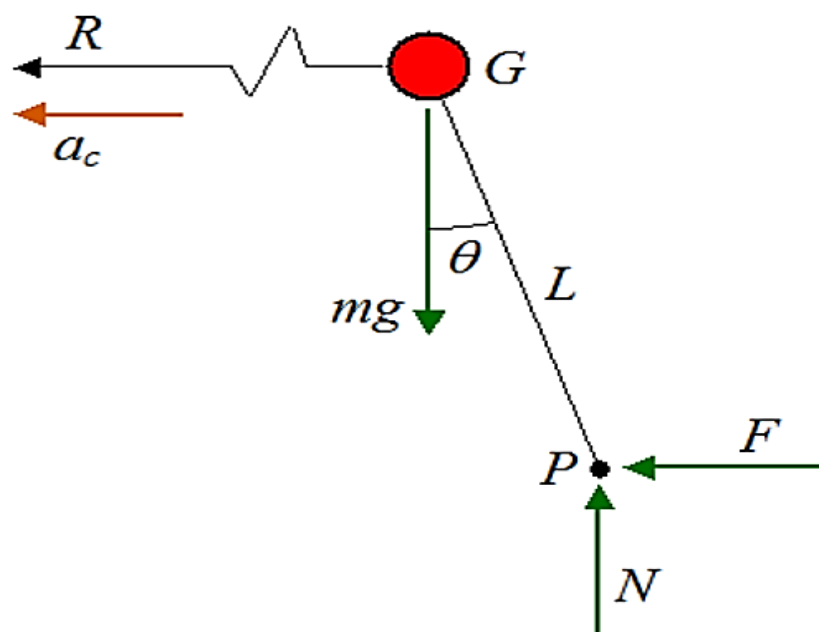


Slika 39. Parametri stabilnosti bicikla



Slika 40. Kut upravljanja ( $\alpha'$ ) i kut nagiba ( $\theta$ )

Postojeća težina koja se očitava u težištu nekog tijela u međuodnosu s podlogom uspostavlja okretni moment i mogućnost prevrtanja. Stabilno tijelo se takvom momentu nastoji oduprijeti stvarajući novi okretni moment koji djeluje vertikalno na okretni moment prevrtanja. Sposobnost tijela da stvori takav moment koji se može oduprijeti djelovanju vanjskih sila naziva se žiroskopski efekt. Žiroskopski efekt javlja se kod motocikala uzrokovan brzinom vrtnje motora i skretanjem prednjeg kotača zbog stvaranja momenta oko horizontalne osi. Žiroskopski efekt nema adekvatnu jakost za održavanje stabilnosti bicikla, osim ukoliko bi se uspjela postignuti velika brzina koja u praksi nije primjenjiva. Posjeduje vrlo mali utjecaj, ali izravno ne utječe na ključni dio stabilnosti. Segment je nemjerljivo zahtjevnije konfiguracije i dinamičke korespondencije optimiziranih komponenti i cijelog dizajna.



Slika 41. Prikaz analize nagiba bicikla

Normalna sila koja djeluje između podloge i bicikla jednaka je umnošku mase u sustavu bicikla i vozača te gravitacijske akceleracije.

$$N = m \cdot G \quad (12)$$

S obzirom da ne postoji akceleracija u vertikalnom smjeru, zbroj svih vertikalnih sila daje nulu pa se može primijeniti 2. Newtonov zakon u vodoravnom smjeru kao temeljni zakon gibanja. Sila je jednaka umnošku mase i kvadratu brzine oko skretanja podijeljena s radijusom skretanja koji se mjeri od središta mase sustava bicikla i vozača.

$$F = m \cdot a_c = m \cdot \frac{V^2}{R} \quad (13)$$

Suma momenata oko točke G:

$$N \cdot \sin(\theta) \cdot L - F \cdot \cos(\theta) \cdot L = 0 \quad (14)$$

Kombinacijom sve tri jednadžbe dobije se formula za kut nagiba  $\theta$  :

$$\tan(\theta) = \frac{V^2}{R \cdot g} \quad (15)$$

Stabilnost se održava kretnjom unaprijed zbog nedostatka bočne stabilnosti kod mirovanja što je dokazano matematičkim analizama zbog potrebe održanja središta mase preko kotača. Održavanje ravnoteže u zavoju osigurava vozač jer se potrebno više nagnuti pri manjem polumjeru zavoja i većoj brzini. Naginjanjem u zavoju kompenzira se učinak centripetalnog ubrzanja koji se stabilizira te se okretanje može izvršiti bez mogućnosti pada. Stabilnost je povezana s kombinacijom učinaka koji djeluju: utjecaj gravitacije, sile reakcije tla, inercijske reakcije sklopa kojemu je masa središta izvan osi upravljača, reakcije tla iza osi upravljača s tlom na dodirnoj točki prednjeg kotača, momenta inercije prednjeg sklopa. [18]

### 3.1.2. Utjecaj sile trenja za vrijeme vožnje biciklom

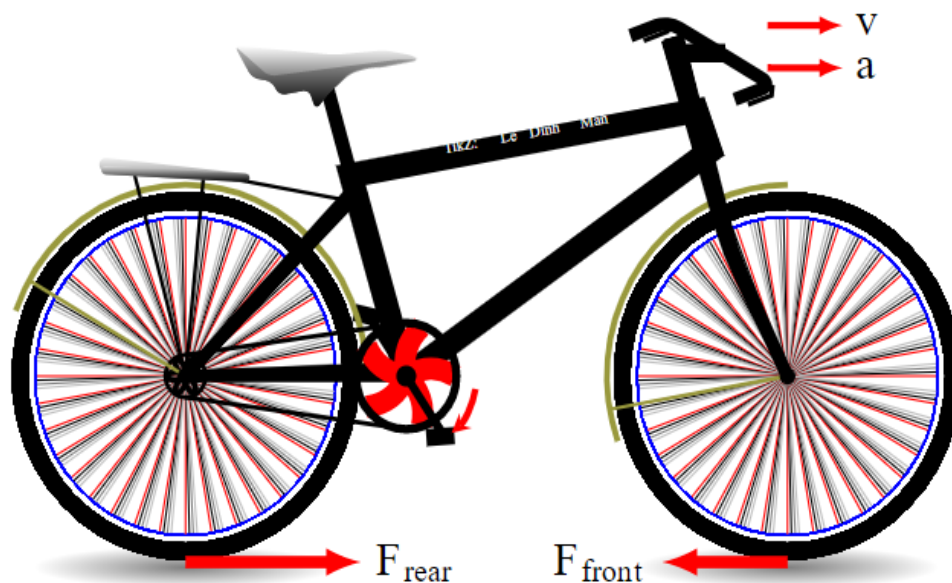
Sila trenja prisutna je u sve tri faze koje su očekivane tokom vožnje. Najveći učinak može se osjetiti kod trenja mirovanja koje pruža otpor tijelu pri početku gibanja. Iskustveni podaci potvrđuju da je sila nužna za pokretanje tijela puno veća od sile koja

utječe na osiguranje konstantnog gibanja. Rotacijsko i translacijsko gibanje kotač izvodi za vrijeme kretanja i zbog tih se gibanja javljaju trenje kotrljanja i klizanja. Trenje klizanja počinje djelovati istog trena kada započne proces kočenja i kotač cijelo vrijeme kliže po podlozi dok se u potpunosti proces ne prekine. Trenje kotrljanja zastupljeno je prilikom konstantnog gibanja tijekom vožnje dok se odvija vrtnja kotača po podlozi.

Površine u dodiru	Faktor trenja klizanja	Faktor trenja kotrljanja	Faktor trenja mirovanja
Guma na mokrom asfaltu	<b>0,2</b>	<b>0,005</b>	<b>0,3</b>
Guma na suhom asfaltu	<b>0,6</b>	<b>0,01</b>	<b>0,8</b>
Guma na ledu	<b>0,01</b>	<b>/</b>	<b>0,02</b>

**Tablica 3.** Faktori trenja karakteristični za dodirne podloge s kotačima bicikla

Prema tablici 3. vidljivi su podaci faktora trenja klizanja, kotrljanja i mirovanja te njihovo djelovanje za vrijeme vožnje po tri različite podloge i uvjeta vožnje. Iz tih podataka i formule za silu trenja može se zaključiti da najveći faktor posjeduje trenje mirovanja te će tako sila trenja biti najveća dok će kod kotrljanja biti najmanja. Time se nalaže konstatacija kako će zaustavljanje bicikla biti puno kraće ukoliko kočenjem stvara silu trenja klizanja nego kad bi se zaustavljao svojom inercijom putem trenja kotrljanja. Na prednjem kotaču smjer sile trenja orijentiran je prema nazad dok je na stražnjem kotaču orijentiran prema naprijed što je prikazano na slici 42. Tokom usporavanja bicikla sila trenja na prednjem kotaču veća je od sile trenja na stražnjem kotaču, dok je kod ubrzanja situacija obrnuta. Ukoliko se bicikl kreće cijelo vrijeme konstantnom brzinom bez oscilacija sile trenja na prednjem i stražnjem kotaču se izjednačavaju. [19]

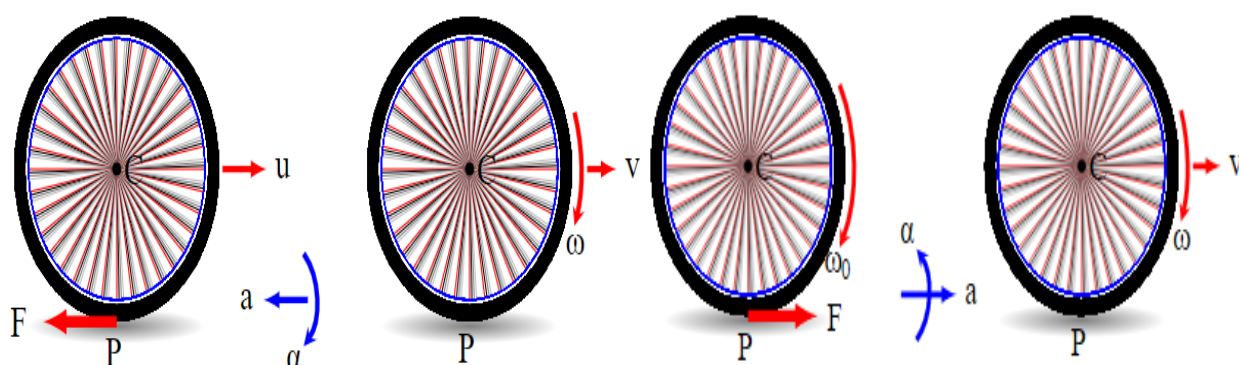


**Slika 42.** Smjer sile trenja na kotačima za vrijeme okretanja pedala [19]

Prednji kotač (slika 43.a)) sjedinjen je sa sklopom bicikla pomoću osovine, a sila koja djeluje u biciklu ne utječe na kotač pa je time moment u središtu nepostojan. Iz tog razloga tijekom vožnje kotač ima linearno ubrzanje, ali nema mogućnost rotacije. Kotač čini translaciju brzinom  $u$  koja se prenosi na središnju točku  $C$  i dodirnu točku kotača i podloge  $P$  koja se pomiče na desno. Sila trenja joj se opire i djeluje sa smjerom prema lijevo smanjujući brzinu u središtu točke  $C$ . Sila trenja stvara okretni moment oko točke  $C$  i nastaje kutno ubrzanje koje okreće kotač u smjeru kazaljke na satu. Kotač će se kotrljati bez klizanja u slučaju velikog koeficijenta trenja jer će brzina  $P$  i sila trenja biti jednake nuli što je opisano formulom: [19]

$$V = \omega \cdot R \quad (16)$$

Stražnji kotač (slika 43.b)) sjedinjen je sa sklopom bicikla pomoću osovine i lancem priključenim na pedale. Okretanjem pedale ostvaruje se veća napetost u lancu koja uzrokuje zakretni moment zbog kojeg se kotač počinje okretati u smjeru kazaljke na satu. Vrtinja kotača definirana je kutnom brzinom  $\omega_0$  dok je dodirna točka kotača i podloge  $P$  orijentirana na lijevo. Opire joj se sila trenja djelujući suprotnim smjerom prema desno koja ima utjecaj na povećanje brzine u točki  $C$ . Sila trenja stvara okretni moment oko točke  $C$  u smjeru suprotnom od kazaljke na satu. U slučaju velikog koeficijenta trenja postiže se kotrljanje bez klizanja kotača i brzina u točki  $P$  jednaka je nuli. [19]



Slika 43. a) Prednji kotač [19]

b) Stražnji kotač [19]

### 3.1.3. Otpor kretanju i karakteristične sile

Otpor kretanju pri vožnji konstantnom brzinom na ravnoj podlozi bez nagiba uzrokovan je pod utjecajem trenja kotrljanja i aerodinamičkim otporom. Kretanjem po podlozi s pozitivnim nagibom komponenta težine djeluje prema dolje, okomito s ravnom podlogom na čiji utjecaj djeluje sila teža. U slučaju promjene brzine kretanja uzrokovane kočenjem ili ubrzanjem počinju djelovati horizontalne sile tromosti čiji se utjecaj može procijeniti očitanjem točne brzine ubrzanja koja se dobije mjerenjem. Otpor kretanju vozač savladava implementacijom opterećenja na pedale koje se prenosi putem lančanika na način da se omogući vodoravna vučna sila na stražnjem kotaču. Konkretno iznose sile koje je potrebno primijeniti na pedale mogu se utvrditi preko proračuna koji zahtjeva poznate veličine prijenosnih omjera i otpora gibanja. Najveća sila u pedalama dobije se pritiskom prednje pedale prema dolje, ali provedba maksimalne sile nastaje dok su obje pedale u vodoravnom položaju. U tablici 4. sadržana je analiza vršne sile koja se stvara na pedalama tijekom okretanja s obje noge. Kočna sila utvrđena je proračunom vodoravne sile koja djeluje između podloge i prednjeg kotača te ima utjecaj na prevrtanje. Kako bi se spriječilo proklizavanje prednjeg kotača u trenutnom slučaju koeficijent prijanjanja bi trebao biti 0,68 između kotača i suhe podloge. [20]

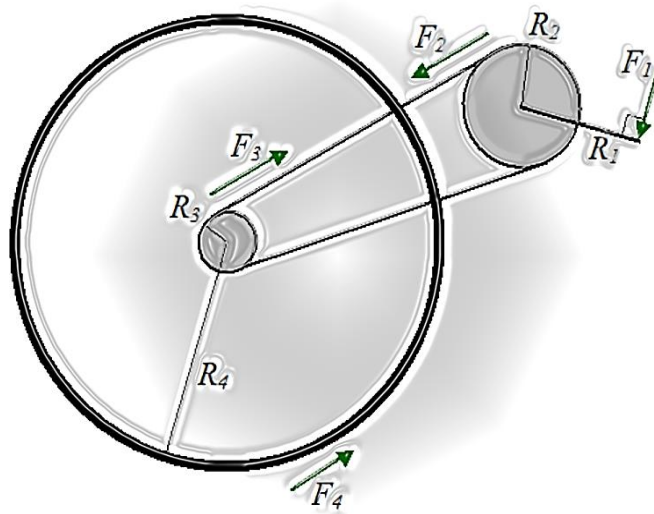
Mjerna jedinica: Newton (N)	Vožnja po ravnoj podlozi brzinom 30 km/h	Kretnja po podlozi s nagibom 20 km/h	Početak s ravne podloge	Kočenje na 0,68
Aerodinamički otpor	15	10	0	0
Vodoravna sila inercije	0	0	174	-449
Ukupna vučna sila	-24,5	-84	-174	449
Otpor kotrljanja	9,5	8	0	0
Utjecaj težine sa smjerom prema dolje	0	66	0	0
Neto maksimalna sila pedale	310	751	1813	0

**Tablica 4.** Analiza otpora i utjecaja sile na kretanje [20]

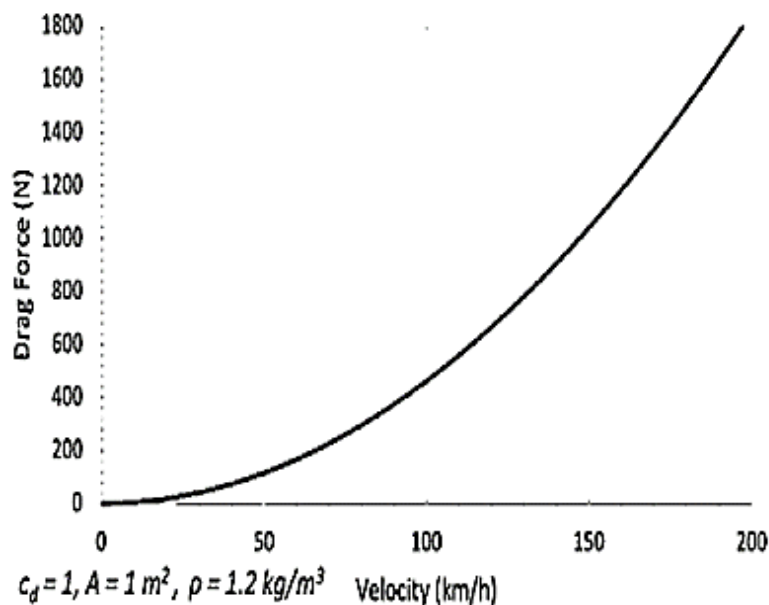
### 3.1.4. Utjecajne sile i snaga pri vožnji na podlozi s i bez nagiba

#### Vožnja bicikla po podlozi s pozitivnim nagibom:

Rezultantna sila  $F_4$  pogoni sklop bicikla u smjeru prema naprijed s polumjerom stražnjeg kotača  $R_4$  dok sila  $F_1$  djeluje pritiskom na pedalu s polumjerom pedale  $R_1$ . Sila  $F_4$  treba biti jednaka ili veća od otpornih sila (otpor zraka i kotrljanja, unutarnje trenje, gravitacija) koje se protive gibanju bicikla. Onemogućenje proklizavanja postiže se koeficijentom statičkog trenja koji nastaje između podloge i kotača koje treba ostvarivati puno veći otpor da može podnijeti silu  $F_4$ . Sile  $F_2$  i  $F_3$  su nastale zbog kontakta lanca, a utječu na stražnji prijenos. [21]



**Slika 44.** Sile i radijalne dimenzije [21]



**Slika 45.** Utjecaj sile otpora s povećanjem brzine [22]

Momentna jednadžba statičke ravnoteže:

$$F_1 \cdot R_1 = F_2 \cdot R_2 \quad (17)$$

$$F_3 \cdot R_3 = F_4 \cdot R_4 \quad (18)$$

$$F_2 = F_3 \quad (19)$$

$$F_4 = F_1 \cdot \frac{R_1 \cdot R_3}{R_2 \cdot R_4} \quad (20)$$

$$F_b = F_4 \quad (21)$$

$$F = m \cdot g \cdot \sin(\theta) + C_r \cdot m \cdot g \cdot \cos(\theta) + \frac{C_d \cdot A_b \cdot v_b^2 \cdot \rho_z}{2} / v_b \quad (22)$$

$$F \cdot v_b = m \cdot g \cdot \sin(\theta) \cdot v_b + C_r \cdot m \cdot g \cdot \cos(\theta) \cdot v_b + \frac{C_d \cdot A_b \cdot v_b^2 \cdot \rho_z}{2} \cdot v_b \quad (23)$$

$$P_b = F \cdot v_b \quad (24)$$

$$P_b = m \cdot g \cdot \sin(\theta) \cdot v_b + C_r \cdot m \cdot g \cdot \cos(\theta) \cdot v_b + \frac{C_d \cdot A_b \cdot \rho_z}{2} \cdot v_b^3 \quad (25)$$

Ravna površina bez nagiba  $\theta = 0$

$$F = m \cdot g \cdot \sin(0) + C_r \cdot m \cdot g \cdot \cos(0) + \frac{C_d \cdot A_b \cdot v_b^2 \cdot \rho_z}{2} \quad (26)$$

$$F = 0 + C_r \cdot m \cdot g \cdot 1 + \frac{C_d \cdot A_b \cdot v_b^2 \cdot \rho_z}{2} \quad (27)$$

$$F = C_r \cdot m \cdot g + \frac{C_d \cdot A_b \cdot v_b^2 \cdot \rho_z}{2} / v_b \quad (28)$$

$$P_b = F \cdot v_b = C_r \cdot m \cdot g \cdot v_b + \frac{C_d \cdot A_b \cdot \rho_z}{2} \cdot v_b^3 \quad (29)$$

Za srednju vrijednost otpora kotrljanja za gumu bicikla od 0.0036 ( $C_r=0.0022 - 0.005$ ), ukupnu masu od 100 kg, gravitacijsko ubrzanje  $9,80665 \text{ m/s}^2$ , srednju brzinu bicikla po ravnoj podlozi od 25 km/h, koeficijentom otpora zraka za uspravnu vožnju



biciklom od 1.1, frontalnim područjem od 0.51 m<sup>2</sup> i gustoćom zraka od 1,295 kg/m<sup>3</sup> dobije se iznos snage potrebne za pokretanje bicikla: [22]

$$P_b = 0,0036 \cdot 100 \cdot 9,80665 \cdot 6,94 + \frac{1,1 \cdot 0,51 \cdot 1,295}{2} \cdot 6,94^3 \quad (30)$$

$$P_b = 145,92W \quad (31)$$

### Vožnja bicikla po podlozi s negativnim nagibom:

U ovom slučaju ne postoji pritisak na pedalama pa je  $F = F_4 = 0$ . Zbog postojanja otpora zraka i kotrljanja otporne se sile trebaju izbalansirati silom gravitacije. [21]

$$m \cdot g \cdot \sin(\theta) = C_r \cdot m \cdot g \cdot \cos(\theta) + \frac{C_d \cdot A_b \cdot v_b^2 \cdot \rho_z}{2} \quad (32)$$

Otporne sile se pokušavaju svesti na najmanju mjeru na način:

- a) smanjenje otpora kotrljanja: postavka guma pod višim tlakom
- b) smanjenje otpora zraka: smanjenje  $A_b$  zbog redukcije utjecaja zraka pri velikim brzinama

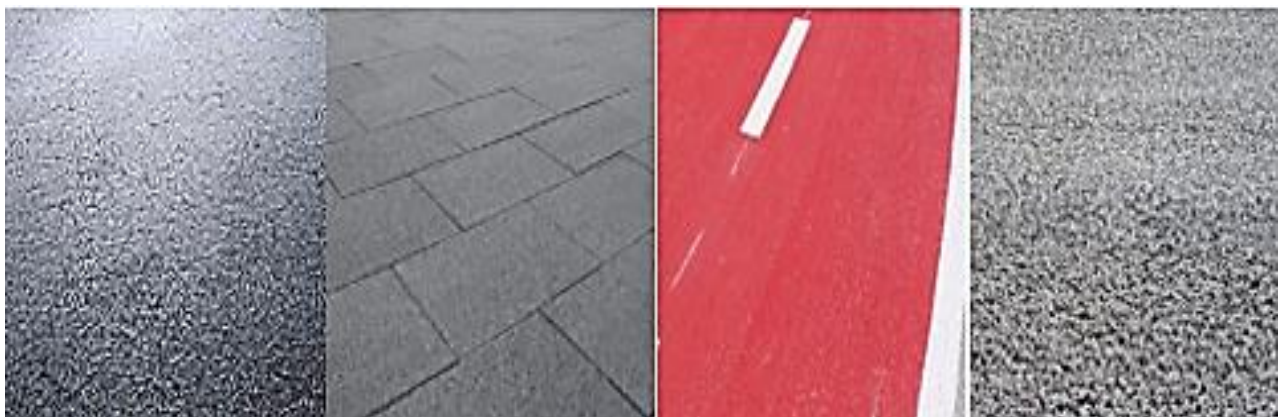
### **3.2. Analiza podloga kod bicikliranja**

Utjecaj raznih vrsta podloga može se vidjeti kroz učinke vibracija koje djeluju na bicikl i vozača za vrijeme vožnje. Udobnost vožnje jedna je od glavnih čimbenika za određivanje kvalitete bicikla pa je potrebno prilagoditi dizajn, geometriju okvira, krutost i ostale parametre prema učinku prenesenih vibracija s podloge na bicikl. Bicikle namijenjene vožnji pri grubom terenu mogu se prilagoditi na način da se postavi sustav ovjesa umjesto krute vilice radi smanjenja vibracija i ugodnije vožnje. Sustav ovjesa djeluje kao amortizer i apsorbirat će neravnine na podlozi. Ugodno bicikliranje daje zahtjeve nesmetanog kotrljanja po podlozi s najmanjom uloženom energijom. U tablici 5. postavljene su četiri česte vrste podloga koje prisustvuju u vožnji biciklom. Sve podloge prikazane su na slici 46. Analizom tih podloga dobile su se određeni rezultati mjerenja vibracija. Koristio se uređaj piezoelektrični akcelerometar koji je bio postavljen ispod sjedala kako bi se ostvarilo što točnije mjerenje jer je težina biciklista utjecajan faktor. [25]

Podloga	Srednja vrijednost vibracija	Prijeđena udaljenost [m]	Koeficijent otpora kotrljanja	Kvaliteta vožnje
Asfalt	0,096	19,8	0,007	2
Betonska ploča	0,051	22,1	0,006	3
Biciklistička staza	0,016	24,4	0,005	4
Šljunak	0,462	10,2	0,013	1

**Tablica 5.** Analiza parametara 4 vrsta podloga [25]

Iz tablice 5. vidljivo je da najveći utjecaj vibracija koje djeluju na bicikl ima šljunak te svaka vrsta tla posjeduje određenu količinu vibracija. Pri oštrijim česticama tla vibracije koje utječu na bicikl jačaju. Daljnje mjerenje pokazalo je da se vibracije pojačavaju sa većom težinom vozača koji upravlja biciklom. Prijeđena udaljenost bicikla preko svake vrste podloge u uskoj je korelaciji s koeficijentom otpora kotrljanja. Prilikom vožnje po podlozi s manjim koeficijentom kotrljanja prijeđena udaljenost je veća. Uzimajući sve parametre izračunatih i poznatih podataka kao rezultat se dobila kvaliteta vožnje po svakoj podlozi te se označila brojkama od 1- 4 radi lakšeg razumijevanja. Oznaka 4 označava najbolju kvalitetu vožnje dok oznaka 1 označava najlošiju. [25]



**Slika 46.** 4 vrste podloge kod bicikliranja :

- a) asfalt                      b) betonska ploča                      c) biciklistička staza                      d) šljunak

### 3.3. Osnovni načini mijenjanja brzina

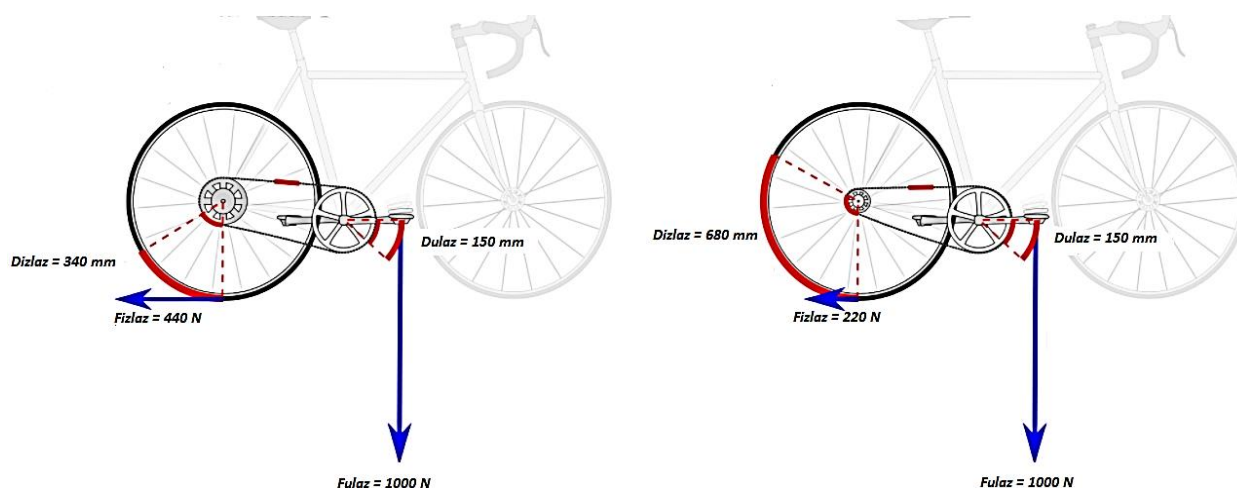
Mijenjanje stupnjeva prijenosa omogućuje lakše i učinkovitije kretanje na svim tipovima podloga i uvjeta. Pretvorba ulazne snage uložena preko pedala vrši se kroz zupčanike da se dobije određena brzina bicikla s obzirom na uloženu snagu. Stvara se sila određene jačine u ovisnosti o mišićima koliko je mogu proizvesti i prenosi se na zadnji kotač. Pravilnim mijenjanjem brzina smanjuje se osjećaj težine terena po kojem se vozi, pritisak na zglobove i osigurava se očuvanje cijelog sklopa bicikla.

## A) Vanjski pogonski sklop



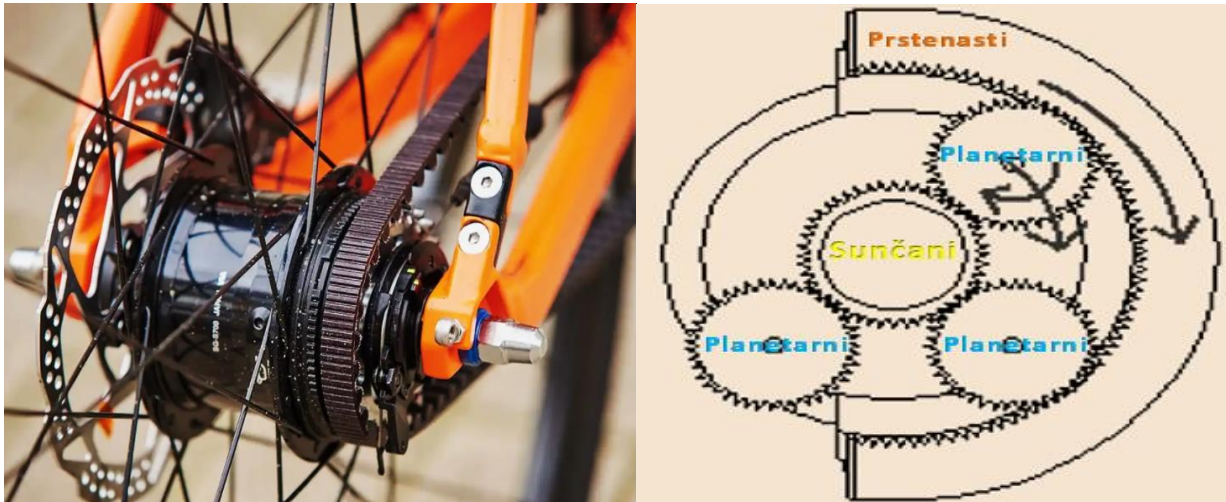
Slika 47. vanjski pogonski sklop bicikla

Sustav mijenjanja brzina na ovakav način nije kompliciran i male je ukupne mase. Okretanjem pedala prednji lančanik pokreće lanac koji je povezan sa stražnjim zupčanikom koji okreće kotač. Omjer broja zubi prednjeg i stražnjeg lančanika nalaže koliko puta će se stražnji kotač pri jednom okretu pedale. Kod sporijeg prijenosa kotač se okrene za manje od kruga dok kod brzih prijenosa se okrene za više od nekoliko puta. Na prednjem pogonskom dijelu ugrađeni su od 1-3 zupčanika dok se na stražnjem dijelu nalazi kaset s 7-11 mogućih zupčanika. Broj brzina dobije se umnoškom broja prednjih zupčanika s brojem zadnjih zupčanika. Promjena zupčanika na kaseti odrađuje se stražnjim ili prednjim mjenjačem. Korištenjem manjeg prednjeg i većeg stražnjeg zupčanika dobije se optimalna brzina za vožnju po podlozi s pozitivnih nagibom, osigurava veću silu koja se prenese na kotač i manju brzinu te manji prijeđeni put. Upotrebom većeg prednjeg i manjeg stražnjeg zupčanika stekne se optimalna brzina za vožnju po ravnoj podlozi jer se s uloženom manjom silom prelazi veći put. Na slici 48. prikazan je utjecaj izlazne sile i promjera kad je: a) stražnji zupčanik veći i b) stražnji zupčanik manji s uvjetom da su u oba slučaja ulazna sila i promjer jednaki. [26]



Slika 48. a) stražnji veći-manji prednji zupčanik b) stražnji manji-veći prednji zupčanik

## B) Unutarnji pogonski sklop



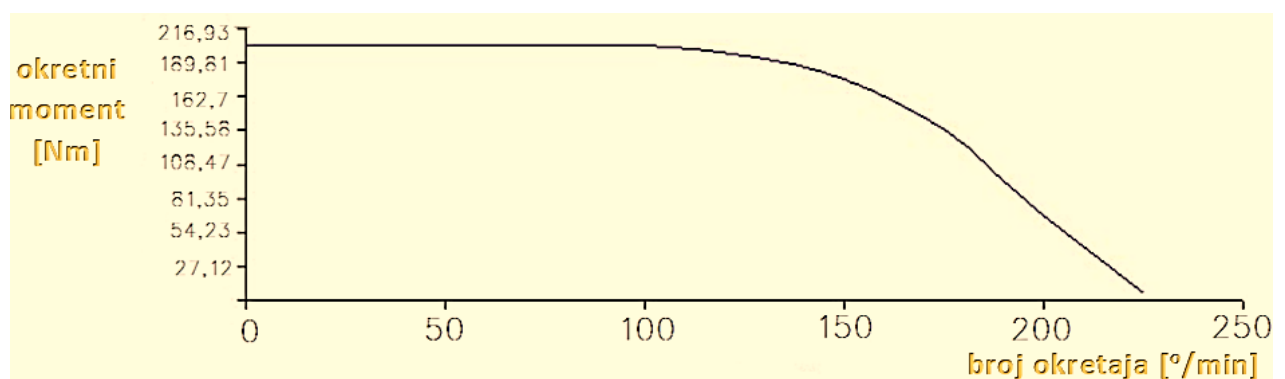
Slika 49. a) unutarnji prijenos brzina

b) planetarni prijenos zupčanika

Unutarnjim prijenosom svi inkorporirani zupčanici pohranjeni su unutar glavine kotača bicikla. Sklop radi na način da posjeduje planetarni zupčanik koji s obzirom na brzinu pogonskog lančanika određuje brzinu kotača glavine da bi se postigao odgovarajući prijenosni omjer. U središtu osovine nalazi se sunčani zupčanik dok se 3 ili 4 planetarna zupčanika postavljena u kavez okreću oko sebe zbog savladavanje brzine i sunčanog zupčanika te pokreću prstenasti zupčanik. Brzina sunčanog zupčanika i brzina planetarnih zupčanika u točki dodira treba biti jednaka kako ne bi došlo do podrezivanja. Vozač mijenja brzinu pomoću mjenjača koji povlači ručicu kabela koja gura svornjak koji prolazi kroz osovinu. Između je osiguran labavi dosjed kako bi se omogućilo lako klizanje elemenata. Spojeno je na planetarni sustav te se pri povlačenju poluge svornjak pomiče. U tom trenutku pomicanja prstenasti zupčanik je uključen ili isključen te se tako mijenja prijenosni omjer. Unutarnji pogonski sklop sa svim osjetljivim zupčanicima osigurani su u metalnom kućištu te nisu izloženi vremenskim uvjetima i zaštićeni su od udaraca. Sustav je kod kojeg je moguća promjena stupnjeva prijenosa na niskim temperaturama od  $-15$  do  $-20^{\circ}$  C. Komponente nije potrebno često zamjenjivati jer je osigurana duža trajnost. Lanac i zupčanici imaju duži vijek trajanja zbog toga što linija lanca ostaje identična te je potrebno pripaziti da bude ispravno postavljena. Nije potrebno okretati pedale za vrijeme prebacivanja brzine. Lanac neće otpasti jer je zategnut između dva zupčanika i ima veće ograničeno kretanje. Posjeduje od 3 do 8 široko razmaknutih zupčanika što često nije dovoljno za velike uspone jer daju raspon prijenosa od 200 - 400% u ovisnosti o kvaliteti dok je za vanjski prijenos 500 - 600%. Posjeduju 2 - 10 % manje učinkovitosti zbog gubitka energije u prolasku kroz više stupnjeva prijenosa. [26]

### 3.4. Učinkovitost bicikla

Energetska vrijednost pri određenoj brzini dobivena je omjerom raspoložive i potrebne snage te ukazuje da li je potrebno povećati brzinu ili je održati konstantnom. Krivulja okretnog momenta (slika 50.) nastala ljudskim faktorom ostaje linearna do specifične karakteristične točke pri definiranim kritičnim okretajima pri kojem s povećanjem broja okretaja okretni moment slabi. Maksimalni okretni moment na samoj ručici se očitava na početku pri minimalnom broju okretaja. Tijekom okretanja pedale jedan udio sile koju generiraju mišići utroši se na pokretanje nogu te se ne prenosi na pedale. Okretni moment ovisi od geometrije nogu, težine vozača, duljina radilice i snage noge koju vozač može ostvariti. [27]



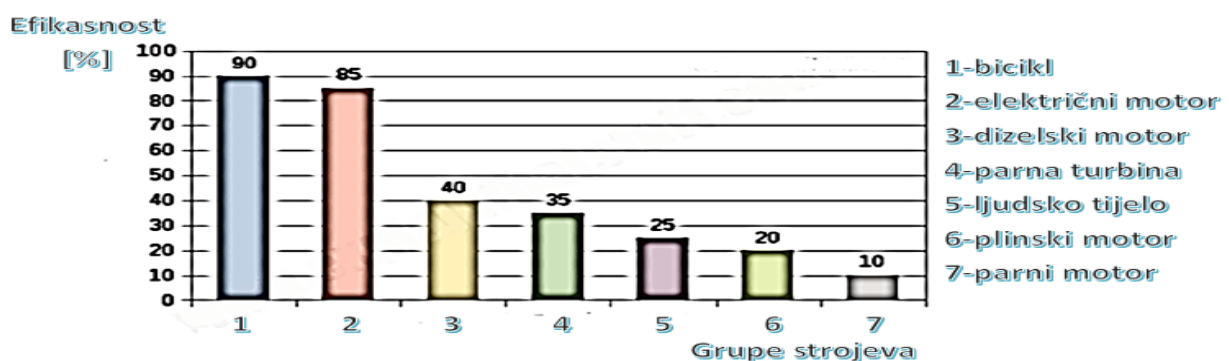
**Slika 50.** Utjecaj broja okretaja na okretni moment [27]

Umnožak okretnog momenta i broja okretaja daje proizvedenu snagu. Snagu koju vozač uspije generirati varira u ovisnosti od trajanja napora. Profesionalni biciklist na utrci prosječnog trajanja generira oko 485 W, dok rekreativni biciklist u kontinuiranoj dvosatnoj vožnji generira u prosjeku 260 W. S povećanjem brzine opterećenje raste eksponencijalno za kub brzine. Svaka komponenta prihvaća određenu količinu opterećenja i nije jednako raspoređena. Porastom brzine potrebna snaga raste nelinearno i bicikl preuzima sve više otpora. Donji dio kotača bicikla koji je u dodiru s tlom miruje te brzina gornje dijela kotača mora biti za dva puta veća. Do brzine od 20 km/h najveći otpor koji se osjeti je zbog trenja kotrljanja kotača. Dodatnim porastom brzine veći utrošak snage iskoristi se na otpor zraka. Potpuna mehanička učinkovitost tj. energija koju vozač može prenijeti na pedale mogla bi dostići oko 95% zanemarujući sve postojeće otpore. Mehaničku učinkovitost uvelike smanjuje mehanički prijenos zupčanika vanjskog sklopa do 10% i unutarnjeg do 15%. Energetska učinkovitost bicikla vrlo je dobra u usporedbi s hodanjem. Čovjek dok hoda prosječnom brzinom od 8 km/h koristi snagu od 100 W. Ukoliko se ista snaga od 100 W pod istim uvjetima (vrijeme, podloga, ulazna snaga) primjeni na bicikl ostvarit će se brzina od 24 km/h. Na istoj udaljenosti utrošena energija biciklom je 3 puta manja od utrošene energije hodanjem.

Energetska učinkovitost se smanjuje pri vožnji uzbrdo zbog savladavanja gravitacije i dodatnog otpora kao i pri vožnji po drugačijim uvjetima i neravnoj podlozi poput pijeska, blata, trave i snijega. [27]

### 3.5. Prednosti i nedostaci biciklizma

Efikasna pretvorba snage u kinetičku energiju gibanja ostvarena je ljudskim naporom. Snaga se dobila ljudskim utjecajem vlastitog tijela bez potrebe za dodatnim učinkom snage pomoćnih motora koji upotrebljavaju energiju dobivenu iz fosilnih goriva poput nafte, ugljena i plina. Energija iz fosilnih goriva oslobađa se izgaranjem što iza sebe donosi otpuštanje štetnih plinova koji imaju negativan utjecaj na okoliš što kod klasičnog bicikla nije slučaj. [28]



Slika 51. Grafički prikaz efikasnosti različitih vrsta strojeva [28]

Kao što je prikazano na slici 51. bicikli imaju najveću učinkovitost u usporedbi s drugim strojevima namijenjenim za transport. Snagu mišića prenose na pedale te na učinkovit način pretvore 90% energije u kinetičku energiju potrebnu za pokretanje. Drugi strojevi daju puno manju efikasnost iz razloga što se manji dio ukupne energije pretvori u korisnu snagu i pritom ostavljaju posljedice na okoliš. Cijene goriva razlikuju se od države pa čak i grada u kojem se nalazite te se znatno razlikuje u oktanskom i cetanskom broju. Srednja cijena benzina za eurosUPER 95 iznosi od 9–11,9 kn/l dok za eurosUPER 100 iznosi od 11- 12 kn/l ovisno od vrste. Dizelska goriva su nešto jeftinija i cijena im se kreće oko 7,5 – 11 kn/l. Gradska vožnja ima veću potrošnju nego vožnja na otvorenoj cesti konstantnom brzinom (u granici do brzine od koje potrošnja počinje znatno rasti) zbog stalnog ubrzavanja, usporavanja i ponovnog kretanja. Potrošnja u gradu iznosi od 6 - 15 l/100 km što dovodi do računice:

Prosječna potrošnja u gradu iznosi: 10,5 l/100km

Kvocijentom se dobije iznos potrošnje u litrama / kilometru:

$$\frac{10,5}{100} = 0,105 \text{ l / km} \quad (33)$$

Cijena benzina: 9-12 kn/l :

$$\frac{12 + 9}{2} = 10,5 \text{ kn} / \text{l} \quad (34)$$

Cijena dizela: 7,5-11 kn/l

$$\frac{11 + 7,5}{2} = 9,25 \text{ kn} / \text{l} \quad (35)$$

Uzimajući prosječnu cijenu benzina od 10,5 kn/l i dizela 9,25 kn/l umnoškom s iznosom potrošnje od 0,105 l/km dobije se:

Cijena vožnje benzinom:

$$0,105 \frac{\text{l}}{\text{km}} \cdot 10,5 \frac{\text{kn}}{\text{l}} = 1,1025 \frac{\text{kn}}{\text{km}} \quad (36)$$

Cijena vožnje dizelom:

$$0,105 \frac{\text{l}}{\text{km}} \cdot 9,25 \frac{\text{kn}}{\text{l}} = 0,9713 \frac{\text{kn}}{\text{km}} \quad (37)$$

Što bi značilo da za prosječnu vožnju u gradu prelazeći 15 km bi dnevno potrošili 16,54 kn s benzincem i 14,57 kn dizelom. Nekima bi se takva cijena činila beznačajnom, ali je potrebno uvrstiti još jedan parametar, a to je vrijeme. Broj dana u godini iznosi 365, uzimajući u obzir vremenske nepogode kišu i snijeg iznos dana koje možemo provesti na biciklu iznosi 230. Umnoškom broja dana i cijene dnevne potrošnje dobije se iznos:

$$230 \cdot 16,54 = 3804,2 \text{ kn} / \text{godišnje za benzin} \quad (38)$$

$$230 \cdot 14,57 = 3351,1 \text{ kn / godišnje za dizel} \quad (39)$$

U vremenskom periodu od 10 godina može se uštediti između 33 511 – 38 042 kuna.

Za male relacije čija je duljina u ovisnosti o kondiciji vozača pametnije je iskoristiti sunčane dane, malo se rekreirati i doprinijeti mentalnom i fizičkom zdravlju. Usput obaviti poslove na brži i efikasniji način pogotovo zbog čestog stajanja autom u jutarnjim gužvama. Pronalazak parkinga je puno lakši i brži. Pritom se nešto može uštedjeti i uložiti u korisnije svrhe. Bilo kakav tip fizičke aktivnosti ima pozitivan utjecaj na ljudsko tijelo. Vožnjom bicikla rasterećuje misli usmjerene na obaveze i na taj se način tijelo oslobađa od stresa. Sklapa i nova prijateljstva, povezuje interese i jača obiteljske odnose. Tijelo će se na kraju dana malo i umoriti pa neće biti problema s nesanicom i san će biti lakši. Navečer će se ranije javiti umor što za sebe vuče raniji odlazak na spavanje, a time i veću vjerojatnost za 8 sati sna koliko je tijelu potrebno za regeneraciju. Jedan od velikih nedostataka je što nema nikakvu zaštitu pa pad s bicikla može biti vrlo opasan. Na mnogim cestama ne postoji biciklistička staza pa vožnjom po kolniku smo dovedeni u opasnost zbog automobila koji prolaze dok vožnjom po pločniku ugrožavamo sigurnost pješaka. Stabilnost je puno slabija u odnosu na automobile kao i prepoznatljivost zbog puno manje veličine. Vrijeme koje je često vrlo promjenjivo može pokvariti vožnju biciklom. Postoji ograničenje prostorom te nije moguće ponijeti mnogo stvari. Bicikli su često na tapeti kradljivaca stoga je potrebno poduzeti mjere opreza i pravilno ga osigurati. Tijekom ljeta UV ( $UVA_1, UVA_2, UVB, HEV, LEV, IR...$ ) zračenje je vrlo visoko i UV indeks iznosi često 8 – 10 pa čak i više. Potrebno je poduzeti mjere zaštite tj. ne voziti bicikl za vrijeme najvećeg UV indeksa, vožnja šumom je dobra opcija i svjež zrak dobar je za dišne sustave, nositi kacigu radi sigurnosti i zaštite od direktnog izlaganja glave suncu, korištenje UPF 50 odjeće i kreme sa zaštitnim faktorom 50+ koji štiti od 98% UVB zraka i barem  $\frac{1}{3} \cdot (SPF)50 = 16,67$  UVA zraka.

### 3.6. Vrste bicikla

Postoje mnoge vrste bicikala i svaka vrsta dizajnirana je na specifičan način kako bi se potpuno prilagodila svrsi za koju je namijenjena. Svaka od njih ima svoje karakteristike koje je potrebno znati kako bi se uspio odabrati bicikl koji odgovara potrebama vozača. Nije u potpunosti moguće odrediti sve vrste pošto postoje mnoge izvedenice postojećih, ali neke od osnovnih vrsta su:



### 3.6.1. Cestovni bicikli

Izgled bicikla podsjeća na ovna kojeg krasi savijeni rogovi kao što ovu vrstu bicikla krasi savijeni upravljač. Takav upravljač osigurava niži položaj vozača nagnut prema naprijed pa dolazi do aerodinamičnog prijanjanja vozača pa je smanjen otpor zraka. Namijenjeni su za duge vožnje i pružaju udobnost u skladu s tim, ali nisu u potpunosti prilagođeni za utrke i zahtijevaju modifikacije. Kotači su im velikog promjera i male širine od 20-30 mm. Gume su pod visokim pritiskom (500-700 kPa) i vrlo su glatke da se smanji otpor kotrljanja što na dobrom asfaltu omogućuje održavanje brzine do 10 km/h. Težina bicikla je u iznosu do 10 kg što se postiže laganim materijalima kao što su kompoziti i legure aluminijske. Cestovni bicikli namijenjeni za utrke teže manje od 5 kg, kotači su obučeni vrlo uskom gumom koja omogućuje minimalan kontakt kotača s podlogom. Vožnja po normalnim cestama je vrlo teška, zbog želje smanjenja težine struktura bicikla postaje krhka i teže su primjetni pa se iz tih razloga koriste samo za utrke. [29]



Slika 52. Cestovni bicikl

### 3.6.2. Brdski bicikli

Namijenjeni su za upotrebu po raznim neravnim terenima, ali se mogu koristiti i za gradsku vožnju. Potrošnja energije pri vožnji asfaltom bit će znatno povećana zbog smanjenih i širih kotača s gumama grubog profila. Kvalitetan ovjes osigurava sigurnost vožnje, bolju kontrolu i lakše držanje. Upravljač je jednolikog oblika, okvir je smanjen i ojačan radi dodatnih sila koje su prisutne te je dodan veći broj zupčanika. U ovoj vrsti bicikala postoji dosta podvrsta i svaki ima svoju primjenu u različitom području vožnje po neravnom terenu:

### 3.6.2.1. Kruti bicikli

Ne posjeduju sustav ovjesa koji apsorbira neravnine (udubine i izbočenja) na zahtjevnim terenima. Vilica i okvir su čvrsti i omogućuju precizno upravljanje. Jednostavnoj konstrukcije doprinosi eliminaciji eventualnih mehaničkih kvarova. Jeftiniji su pri kupnji i manji su troškovi popravaka. Koriste se za duga putovanja jer mogu podnositi veća opterećenja i često su u profesionalnoj upotrebi na natjecanjima u težim usponima. [29]



Slika 53. Kruti bicikl

### 3.6.2.2. Hard-tail bicikli

Zadnja vilica im je kruta i posjeduju prednji ovjes. Koriste ga početnici, ali i već profesionalni vozači. Idealni su za podloge srednje neravnine i za vožnju uzbrdo i nizbrdo. Cijena im je puno manja od bicikala s punim ovjesom i zamjenski dijelovi su jeftiniji. Nisu prilagođeni za vrlo zahtjevne staze pa je potreban dodatni oprez. Standardna veličina hoda prednje vilice iznosi od 100-140 mm, ali se prema potrebi rade i veće. Imaju polugu koja omogućuje zaključavanje radi ostvarenja čvrstog ovjesa na način da se zaustavi hod vilice. Sprečavanje utroška energije na ovjes korisno je pri vožnji glatkim površinama i vožnji uzbrdo. [29]



Slika 54. hard - tail bicikl

### 3.6.2.3. Full suspension-bicikli

Ima ugrađene prednje i zadnje amortizere pa je više prilagođen za profesionalnu vožnju na strmim terenima pogotovo za teške spustove. Amortizeri doprinose velik hod stražnjeg kotača (200 - 250 mm) , a okviri su u obliku slova Y. Potpuni ovjes smanjuje utjecaje sila na vozača, bolje je prijanjanje kotača uz podlogu pa je udobnija vožnja osigurana. Na uzbrdici dio prijenosa snage se izgubi i učinkovitost postaje slabija pa mogućnost zaključavanja stražnjeg ovjesa je vrlo korisna. Postižu veće brzine i stabilnost pa su dobar izbor za sve vrste utrka. Mana im je cijena koja je puno veća u odnosu na druge podvrste brdskih bicikala. Glavna funkcija im je izdržati opterećenja pri velikim brzinama pa je čvrstoća okvira u skladu s tim zahtjevom. Bicikl može težiti oko 20 – 22 kilograma. Na stražnjoj strani bicikla nalazi se uski set stupnjeva zupčanika dok je na prednjoj strani bicikla uglavljen stabilizator lanca. [29]



Slika 55. full suspension – bicikl

### 3.6.3. Treking bicikli

Vrsta je bicikla čijeg pola karakteristika obuhvaćaju karakteristike cestovnog bicikla i druga polovica njegovih karakteristika ima karakteristike brdskih bicikala. Hibridno svojstvo daje mu idealnu mogućnost vožnje po svim terenima. Nastao je na način tako što su se uzimale najkvalitetnije karakteristike svake vrste no u brojnim situacijama su se radili kompromisi kako bi se dobila zlatna sredina. Iz tog razloga su kotači veći i tanji (odlike cestovnog) te s srednje grubim profilom guma (odlike brdskog). Rekreativni vozači koji koriste bicikl za vožnju gradom i ponekad se odluče za vožnju prirodom po šumama i livadama, ali ne prezahtjevnim terenima ova vrsta bicikla pruža im obje mogućnosti. [29]



**Slika 56.** Treking bicikli

#### **3.6.4. Gradski bicikli**

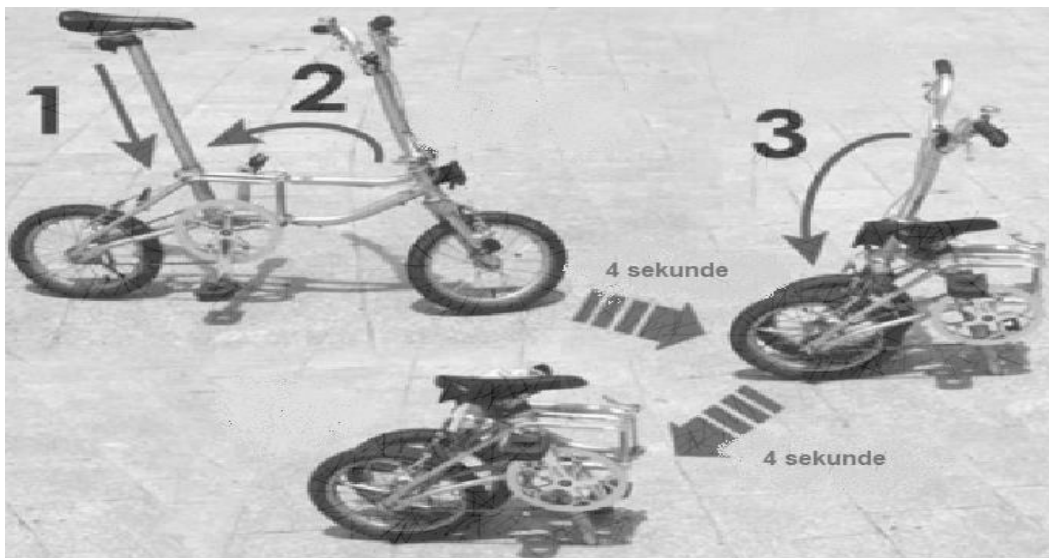
Primarna funkcija ovog tipa bicikla je vožnja po gradu. Dizajn prati funkciju pa se čvrstim okvirom osigurala stabilnost bicikla i većim upravljačem uspravna pozicija sjedenja. Od dodatne opreme može se ugraditi: blatobrani, svjetla, dječja sjedalica, štitnik za lanac, torbe, košara i zvono. Koriste manje stupnjeve prijenosa jer nemaju potrebe za savladavanje većih uzbrdica i neravnih terena. Nisu namijenjeni za sportske aktivnosti, a pogotovo ne za profesionalnu upotrebu. Glavna prednost im je sklop koji zahtijeva minimalno moguće održavanje. Nedostatak im je veća težina i to što su dosta sporiji od drugih vrsta bicikala. [29]



**Slika 57.** Gradski bicikl

### 3.6.5. Sklopivi bicikli

Sklapaju se u duplo manje gabarite pa zauzimaju puno manje mjesta i koriste se radi lakše pohrane i mogućnosti jednostavnijeg transporta. Ukupna stabilnost bicikla je uvelike smanjena jer su točke sklapanja smještene u središtu okvira što negativno utječe na njegovu čvrstoću. U sklopnim točkama s vremenom dolazi do labavosti spojeva i sila stvorena pri okretanju pedale gubi se u njima pa je potrebno uložiti puno više energije. Mnogi dijelovi poput okvira, upravljača i sjedala smanjeni su radi praktičnosti, no to zna imati negativne učinke ergonomiju bicikla. Idealni su za gradsku vožnju kraćim relacijama i za ponijeti na putovanja npr. autom ili vlakom. [29]



Slika 58. Sklopivi bicikl [29]

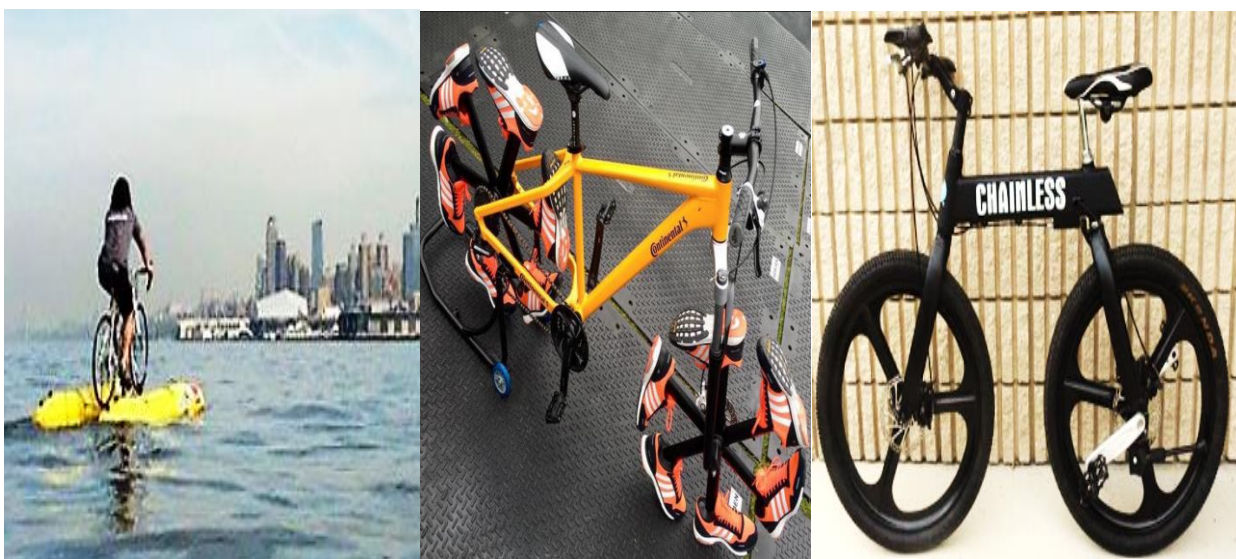
### 3.6.6. Neobični bicikli

Mnogi dizajneri u svijetu poigrali su se s maštom i napravili jedinstvene modele bicikala. Takvi dizajni mnogo su cijenjeni u današnjem društvu jer u velikoj hrpi identičnih stvari postoje one nove, drugačije, lijepo dizajnirane i intelektualno smišljene. Prvi primjer neobičnog bicikla (slika 59. a)) izradio je norveški umjetnik na način da je iz stiropora izrezbario anatomiju dinosaura premazao ga ljepilom, staklenim vlaknima i crvenom bojom. Dinosauru je potom pričvrstio na okvir koji je razvio zavarivanjem 3 različita bicikla. Drugi dizajn bicikla (Slika 59. b)) bio je inspiriran prema automobilu VW Bubi koji su mnogi voljeli i za čiju je izradu bilo potrebno oko tri mjeseca. Treća inovacija britanskih izumitelja (slika 59. c)) je bicikl koji može letjeti do 4 km iznad zemlje. Brzina mu može doseći oko 20 km/h u ovisnosti ide li po zraku ili po cesti. Za tu brzinu zaslužan je dvotaktni benzinski motor koji okreće propeler i može letjeti do 3 sata. [30]



**Slika 59.** a) dinosaurski trocikl    b) bicikl VW Buba [30]    c) leteći bicikl [30]

Za četvrti model (slika 60. a)) neobičnog bicikla inspiraciju je dobila njujorška dizajnerica koja je bila frustrirana stalnim gužvama na cesti. Brži način prijevoza bio bi vodenim biciklom kojeg je osmislila. Pričvrstila je brdski bicikl na okvir koji je spojen s dva napuhana dijela. Propeler je spojen na prednji kotač, a pokreće se prijenosom snage preko pogonskog mehanizma sa stražnjeg kotača kojeg pokreće ljudska noga. Postavka konstrukcije je vrlo jednostavna i može doseći brzinu do 10 km/h. Peti model (slika 60. b)) umjesto gume ima 6 jednako raspoređenih tenisica i vrlo je zanimljivog dizajna. Šesti primjer (slika 60. c)) je bicikl bez lanca koji manji razmak osovina zbog toga što ima čvorište s direktnim pogonom koje povezuje osovinu radilice s osi kotača. Postoji još mnogo primjera, ali ovo su neki od zanimljivijih. [30]



**Slika 60.** a) vodeni bicikl [30]    b) bicikl s tenisicama [30]    c) bicikl bez lanca

### 3.6.7. Električni bicikli

Funkcija električnih bicikala svodi se na asistenciji po potrebi tijekom vožnje. Postoji opcija bez asistencije pa vozač sam okreće pedale kao na klasičnim biciklima, druga opcija je svojevoljno pedaliranje uz dodatnu pomoć i treća opcija je vožnja na pogon kod koje nije potreban utrošak vozačeve energije. Osnovni koncept električnog bicikla svodi se na tome da okretanjem pedala baterija proizvodi električnu struju te pokreće elektromotor koji okreće kotač. Za potpuno shvaćanje principa rada električnog bicikla potrebno je stvoriti dobru percepciju o načinu funkcioniranja svih komponenti i njihovom međusobnom djelovanju. Osnovne komponente su motor koji pretvorbom električne energije stvara mehaničku energiju, baterija koja generira nužnu snagu za motor i kontroler koji upravlja električnom energijom te komponentom brzine motora.

Elektromotor uz pomoć magnetskog polja i električne struje uspostavlja okretni moment koji preko osovine pokreće vanjski mehanizam. Primjenjuje se elektromotor bez četkica koji koristi istosmjernu struju za električno napajanje. Istosmjerna struja prenosi se na namotaje motora preko elektroničkog regulatora zatvorene petlje koji ima učinak na formiranje magnetskih polja. Okretni moment se regulira promjenama faze i amplitude impulsa struje. Korištenje motora bez četkica doprinosi boljoj učinkovitosti, dužoj trajnosti, lakšoj kontroli okretnog momenta i značajnom omjeru mase i snage. Stator čine namotaji žica raspoređenih jednoliko po obodu koji počinje djelovati kao elektromagnet u trenutku dolaska struje iz baterije u žice. Rotor čine magneti postavljeni u seriju koji se mogu nalaziti izvan ili unutar statora. Rad motora temeljen je na interakciji statora i rotora. Okretanje rotora pogonjeno je utjecajem struje koja prolazi elektromagnetima statora privlačeći magnetne na rotoru dok je stator direktno povezan na vratilo.

Motor se nalazi unutar bicikla na jednom od dva tipična mjesta. Motor sa srednjim pogonom smješten je između pedala i okretanjem vratila dobiva se željeni okretni moment koji se prenosi na lančanik spojen na vratilo. Pri okretanju pedala motor razvija snagu koja odlazi u radilicu koja okreće kotače zbog lakše pretvorbe energije. Velika prednost motora sa srednjim pogonom je sposobnost dobre kontrole okretnog momenta. Motor s glavinom smješten je u središtu stražnjeg kotača. Okretanje rotora uzrokuje okretanje glavine te nastali okretni moment okreće kotač, dok osovina miruje. Nema osjetljivost na ulaznu snagu nastalu okretanjem pedala, postavka na stražnjem kotaču nameće lošiju raspodjelu težine i teže popravke.

Kontroleri doziraju količinu energije koja prolazi prema motoru iz baterije. Koriste se senzori koji šalju informacije o vožnji vozača i prema tome kontroleri moduliraju energiju

kao npr. senzori koji znaju koliko okretnog momenta vozač ostvaruje okretanjem pedala i senzori koji znaju kolikom brzinom se vozač kreće.

Pomoć na biciklu uključuje se pritiskom na željenu postavku koja sadrži određenu količinu pomoći. Prvi način rada ima najmanju snagu i brzina bicikla ovisit će uglavnom o doprinosu snage vozača. Drugi način rada daje srednju snagu i pruža 120% pomoći te će pedaliranje biti malo lakše. Treći način rada pruža pomoć od 300% što će biti vrlo korisno na strmim uzbrdicama koje vozač sam možda ne bi uspio prijeći. Baterije ključna su komponenta za rad bicikla i imaju utjecaj na izgled, masu, raspon duljina i oblik bicikla. Olovne baterije ne smiju se isprazniti do kraja nego samo do polovine ukupnog kapaciteta da se ne ugrozi životni vijek. Masa olovne baterije je 4 puta teža od litijske. Povećanjem struje pražnjenja kapacitet litijske baterije ostaje isti i napon sporije pada zbog manjeg unutarnjeg otpora dok se kod olovne kapacitet smanjuje i pad napona raste. Kod pražnjenja s jačim strujama mase olovne baterije se povećava. Efikasnost punjenja olovne baterije iznosi 75% i potrebno nadopunjavanje u trajanju od 4 sata, a litijska baterija ima efikasnost od 98% i ne iziskuje nadopunjavanje. Pohrana energije u litijsku bateriju odvija se brže jer se može puniti strujom jednake jačine. Litijske baterije su do 5 puta skuplje od olovnih, ali kad se sagledaju svi postojeći benefiti litijske baterije preuzimaju tržište.

Težina električnih bicikala varira no u prosjeku mogu biti i za 10 kilograma teži od sličnog klasičnog bicikla. Imaju težinu od 20 - 25 kg dok specijalni skuplji modeli načinjeni od ugljičnih vlakana mogu težiti i 10 – 15 kg. Postoje baterije koje se mogu odvojiti, napuniti bilo gdje te ponovno priključiti na bicikl i one koje su neodvojive i cijeli se bicikl treba staviti do priključka za punjenje.

Moguće je ugraditi komplet s zaslonom, glavinom i baterijom u klasični bicikl za oko 4000 kn ukoliko vozač ne želi kupovati novi bicikl. Cijena novog bicikla kreće se od 4000 do 50 000 kuna pa čak i više ovisno o kvaliteti i tipu dijelova u sklopu. Velika prednost električnog bicikla je u tome što će biciklist moći prijeći puno veće udaljenosti bez straha da se neće svojom snagom moći vratiti što nosi poveznicu s time da će mnoge stvari po gradu i okolici obavljati na biciklu i time očuvati okoliš od štetnih plinova. Ovakva vrsta bicikla može pružati opasnost za neiskusne vozače koji odjednom dobiju priliku iskusiti brzu i vožnju na dalje udaljenosti, a nemaju odgovarajući sposobnost za takav pothvat. Litij u doticaju sa zrakom odmah počinje gorjeti i kada baterija prijeđe kritičnu temperaturu zapali se što može biti vrlo opasno za vozača. Potrebno je paziti da baterija ne bude predugo na punjaču jer postoji mala mogućnost od kemijske reakcije i samozapaljenja. Takvi slučajevi nisu česti, no znaju se događati



kod baterija slabije kvalitete pa treba poduzeti mjere opreza. Električni bicikli velik su korak u napredovanju tehnologije, doprinose radikalnim promjenama boljeg iskustva vožnje i imaju još puno mjesta za daljnji razvoj. [31]



**Slika 61.** Električni bicikl [31]

### **3.7. Odabir odgovarajućeg bicikla**

Ispravan odabir bicikla ključna je stvar za osiguranje sigurne i udobne vožnje kojoj će se vozač s voljom stalno vraćati. Prva bitna i velika odluka je odabir vrste bicikla što je u ovisnosti od potrebe vozača. Važni faktori koje treba sagledati su po kojem tipu podloge (asfalt, šljunak..) i zahtjevnosti staze će se voziti, za rekreativnu ili profesionalnu uporabu, prosječno trajanje vožnje, okvirna brzina vožnje, izgled, gabariti i težina bicikla. Adekvatan izbor vrste bicikla za rekreativnu vožnju bili bi trekking bicikli koji su univerzalni i odlični su za takav tip vožnje po svim terenima poput vožnje gradom, šumom i ostalim šljunčanim putevima. Ukoliko vozač nema tendenciju vožnje po drugim terenima osim po gradu dobar izbor može biti gradski bicikl ili čak sklopivi kojeg će biti lako spremati. Za profesionalnu upotrebu kriteriji će biti puno stroži.

Druga odluka se svodi na odabir proizvođača. Sigurno se neće pogriješiti ako se odaberu poznate firme koje su već godinama vodeće u svome području i koje su odradile nebrojeno puno istraživanja i sustavom pokušaja pronašle najbolja rješenja za svaku komponentu sustava. Potrebno je odabrati onog proizvođača koji nudi najbolju kvalitetu za prihvatljivu cijenu.

Treća važna odluka je odabir ispravne veličine bicikla. Veličina okvira ima usku poveznicu s položajem u kojem će vozač biti. Ukoliko veličina okvira nije odgovarajuća položaj vozača neće biti pravilan i nakon dužih svakodnevnih vožnji može doći do

bolova. Mjerenjem noge od poda do prepona i množenjem tog iznosa s koeficijentom koji ovisi o preporuci proizvođača predstavlja iznos preko kojeg se dobije veličina okvira iz tablice proizvođača. Oblik upravljača ovisi o vrsti bicikla koji se odabere, ali potrebno je obratiti pažnju na udaljenost upravljača od sjedala. Ovisno o vozačevom prohtjevu razmak može biti veći ili manji. Pri većem razmaku vožnja je udobnija, a manji razmak stvara položaj u kojem je lakše stvoriti snagu na pedale. Veličina kotača je dosta bitna kao i to da li je guma potpuno glatka ili ima određene utore i izbočenja. Odabir kotača ovisit će o tempu i terenu vožnje. Deblje gume doprinose stabilnosti, ali i sporijem okretanju kotača dok će s tanjim i glatkim gumama bicikl biti brži.

Četvrti korak je odabir sustava ovjesa. Za vožnju potpuno glatkim, ravnim stazama neće biti potreban. Ipak vožnja gradom zahtijeva puno prepreka, penjanja i neravnina kao i vožnja šumama ili šljunkom. Za rekreativnog vozača prednji ovjes će biti od velike koristi i doprinosit će boljem iskustvu vožnje apsorbiranjem udaraca. Potpuni ovjes koristit će profesionalcima i za vožnju nizbrdo pri grubom terenu.

Peti korak se svodi na odabiru kočnica. Svaka vrsta kočnica ima svoje prednosti i mane pa sukladno s tim vozač mora presuditi koje točno želi. Neke vrste su jednostavne za održavanje, ali mogu biti slabije učinkovitosti pri lošim vremenskim uvjetima. Dok druge su složenije i zahtijevaju zamjene biti će otpornije na kišu i blato.

U šestom koraku vrši se odabir oblika, širine i duljine sjedala te podstava sjedala što ovisi o osobnom izboru. Svi takvi elementi dolaze u kompletu s biciklom i ne mogu se izabrati pri kupnji no s obzirom na vrlo široku ponudu svih vrsta bicikala može se pronaći i odabrati upravo onaj koji sadrži sve elemente baš onakve kakve vozač želi i nije prisiljen na kompromise i neželjenu prilagodbu samo jednoj ponudi.

U sedmom koraku može se provjeriti da li bicikl dolazi s dodatnom opremom poput mjerača brzine, svjetla i lokota. Digitalni mjerač brzine čini vožnju zanimljivijom jer prikazuje trenutnu, maksimalnu i minimalnu brzinu, prijeđene kilometre i vremenski interval trajanja vožnje. Takav sustav analize potiče vozača da u sljedećoj vožnji pokuša ostvariti veće maksimalne brzine i prijeđene kilometre u što manje vremena. Daje vozaču uvid u trenutno fizičko stanje te informacije o napretku. Lokot je važan kako bi se bicikl mogao zaključati i osigurati od krađe. Svjetla su jako važna i svaki bicikl bi ih trebao imati. Čim padne mrak vidljivost na cesti se znatno smanjuje, a svjetla na biciklu se jako dobro vide i auto će vozača puno prije uočiti.

Sedmi korak je dodatni korak i nije toliko presudan kod odabira bicikla jer često se takva dodatna oprema ne dobije, ali se zato može dokupiti. Ovaj korak je još samo dodatni plus pri odabiru bicikla.

Osmi korak može biti još jedan dodatni korak u kojem se gleda na ukupni dizajn koji doprinosi dobrom izgledu bicikla te dobro ukomponirane boje. Funkcionalnost bicikla i svi odgovarajući elementi bi trebali biti primarna okupacija vozača, ali ukoliko više bicikala ispunjava sve navedene zahtjeve pametnije je odabrati onog koji će vozačevom oku biti ugodan i sa zadovoljstvom će ga voziti. Ukusi se razlikuju pa će sam vozač najbolje ocijeniti koji mu više odgovara.

Za deveti ujedno i posljednji korak vozač treba procijeniti koliko novaca će potrošiti na bicikl. Ovakva investicija je dugotrajna i nije nešto što će biti potrebno za godinu dana ponovno kupiti. Svakako bi trebalo malo više novaca uložiti u bolje komponente koje neće trebati stalno mijenjati. Ovisno o mogućnosti rekreativca trebalo bi pronaći barem srednju kvalitetu bicikla s prihvatljivom cijenom. Za profesionalne uporabe cijene se ipak povećavaju. Ukoliko će se bicikl koristiti samo povremeno nije potrebno ulagati prevelike novce dok ako će se koristiti svakodnevno treba malo više uložiti za trajnije komponente kako se ne bi puno potrošilo na servisiranje i dodatne dijelove. Također jeftini mehanizmi vjerojatno neće ni funkcionirati najbolje pa će vozač izgubiti interes za vožnju.

Nakon konačnog odabira bicikla ukoliko postoji prilika u nekom prodajnom centru bilo bi dobro otići na probnu vožnju. Na taj način vozač će najbolje steći dojam odgovara li mu bicikl. Udobnost, stabilnost i upravljanje neće se moći razaznati samo s popisa komponentata koji se mogu pronaći u katalozima i na internetu. Konačna odluka o kupnji bicikla trebala bi pasti nakon dobre probe i ukoliko je vozač u potpunosti zadovoljan sa cijelim sklopom.

Ovo su osnovni koraci koje bi svako trebao proći prije kupnje bicikla i potrošiti mjesec istraživanja da bi se došlo do idealnog modela bicikla za upravo takve određene zahtjeve vozača. Potrebno je dobro razmisliti prije kupnje i ne žuriti s odlukom kako poslije ne bi požalili. Ne postoji savršeni bicikl već samo onaj koji odgovara potrebama vozača i koji će ga s voljom htjeti voziti i da ga zauzvrat bicikl dobro služi.

[32]

### 3.8. Anatomija bicikla

Svaka komponentna ključna je za pravilan rad bicikla jer posjeduje točno određenu funkciju bez koje sklop ne bi mogao funkcionirati. Poznavanje svake komponente važno je za razumijevanje na koji se način treba ophoditi prema sklopu i kako postupiti u slučaju iznimnih situacija i mogućih disfunkcija. Spajanjem svih zasebnih dijelova kreira se novi kompliciraniji mehanizam koji će funkcionirati samo ukoliko svaki njegov dio pravilno djeluje sam za sebe i u preciznoj interakciji s drugim komponentama u sustavu. U nastavku opisani su prijeko potrebni dijelovi neophodni za kontinuiran rad sustava.

#### 3.8.1. Okvir

Na čvrstoću okvira postavljeni su konkretni zahtjevi pri čemu moraju izdržati težinu biciklista i naprezanja koja će se sa sigurnošću javiti prilikom svakodnevne vožnje te predvidjeti neke dodatne nekonvencionalne deformacije koje se mogu pojaviti u ekstremnim uvjetima usred preopterećenja. Opterećenja pedaliranja i kočenja zasigurno će se javiti i nije ih moguće izbjeći prilikom jedne standardne vožnje. Okvir mora utjecati na preciznu distribuciju težine biciklista između prednjeg i stražnjeg kotača. Postavka sjedala određena je puno bliže stražnjem kotaču kako bi se težina jednoliko rasporedila prilikom oslanjanja biciklista na upravljač. Ukoliko okvir ne bi bio pravilno dizajniran da osigura odgovarajuću raspodjelu težine na podlozi s nagibom zasigurno bi došlo do prevrtanja i tako bi se vozač zatekao u kritičnoj situaciji. Čvrstoća okvira nije potpuna i posjeduje sposobnost blagog savijanja kako bi uspjela savladati i apsorbirati snažne udarce i sile prilikom vožnje.

Okvir bicikla ima veliku ulogu jer se ponaša poput kraljeznice osiguravajući stalni oblik i strukturu te održavajući sve elemente na okupu. Najvažniji je dio bicikla i ukoliko nije pravilno dizajniran niti jedna druga komponenta neće pravilno funkcionirati. Dijelovi od kojih se okvir sastoji su: gornja i donja cijev, vilica, cijev sjedala. Kutovi između svih dijelova znatno utječu na upravljanje bicikla. Veći kutovi uglavnom utječu na to da vozač uz manje napora postigne veću brzinu upravljanja, no trebaju biti u nekim granicama kako se ne bi dobio obrnuti efekt.

Materijal okvira ključna je značajka jer ukoliko se izrade dva okvira istog dizajna, ali s drugom vrstom materijala oba će se ponašati u potpunosti drukčije kao da nemaju niti jednu zajedničku karakteristiku. Svako svojstvo materijala imat će utjecaj na čvrstoću, tvrdoću, krutost, masu, trajnost, izdržljivost, udobnost i cijenu okvira. Okvir mora biti dovoljno čvrst da izdrži težinu vozača i dodatnu moguću težinu prtljage. Okvir treba sadržavati najmanju težinu koja se može ostvariti, ali uz osiguranje da posjeduje dobra

svojstva čvrstoće, otpornost na udarce i visoku izdržljivost. Treba imati sposobnost podnošenja svih vremenskih uvjeta od klime s puno oborina do one potpuno suhe kao i vrlo ekstremne visoke i niske temperature. Potrebno je da ima visoke stope zamora kako bi mogao što duže trajati. Materijal sa što boljim karakteristikama biti će skuplji što će znatno povećati cijenu bicikla pa biciklist sam mora odvagnuti kolika kvaliteta okvira mu je potrebna. U prošlosti uz drvo najčešći materijal koji se koristio bio je željezo.

Čelik radi prevelike krutosti, težine i propadanja zbog korozije nije idealan materijal za okvir pa se s napretkom tehnologije u današnje vrijeme koriste novi, lakši i otporniji materijali i njihove mješavine. Prednost čelika je njegova niska cijena i lakoća oblikovanja te se može više puta zagrijavati. Gustoća čelika iznosi  $7850 \text{ kg/m}^3$  i posjeduje dosta veliku težinu. Trenutno su proizvođači zaokupljeni novim materijalima poput aluminija, titana, ugljičnih vlakna i ostalih. Svaki ovaj materijal nije 100 % čist već je legura i uvijek sadrži određeni postotak nekih drugih elemenata kako bi se postigla najbolja svojstva.

Aluminij ima dobar omjer čvrstoće i težine i visoku otpornost na koroziju, ali su popravci kasnije puno teži. Cijevi okvira od aluminija zavaruju se TIG postupkom koji koristi neutralni zaštitni plin i volframovu elektrodu s dodacima torijevog oksida i drugih elemenata. Uglavnom se spajaju robotskim zavarivačima da bi se postigao ujednačeni zavar po cijelom opsegu cijevi. Težina aluminijskih okvira je u rasponu od 1,2 do 3,5 kilograma. Gustoća aluminija iznosi  $2698 \text{ kg/m}^3$  što ga smještava u lake metale i točka topljenja počinje na  $660^\circ \text{C}$  pa se može lako oblikovati.

Titan nudi visoku kvalitetu i izdržljivost te ga je jako teško uništiti. Otporan je na koroziju i ima vrlo poželjan omjer težine i krutosti. Velika mana titana je njegova visoka cijena i za njegovu obradu potrebno je dosta znanja te zna biti dosta komplicirana. Potrebno je poduzeti mjere zaštite od oksidacije jer titan ima afinitet prema kisiku što znatno komplicira postupak TIG zavarivanja. Često se koristi argon kako bi doprinio lakšem postupku zavarivanja i okolini bez kisika. Gustoća titana iznosi  $4540 \text{ kg/m}^3$  i ima iznimnu otpornost na razne kiseline i kemikalije.

Ugljična vlakna laka su za oblikovanje što omogućuje stvaranje raznih željenih oblika i imaju znatnu otpornost na umor. Mogućnost dizajniranja bilo kojeg oblika daje slobodu dizajnerima za usklađivanje aerodinamičnosti i upečatljivosti okvira. Sadržavaju vrhunsku otpornost na koroziju, duga im je trajnost i zadovoljavaju čvrstoću. Gustoća ugljičnih vlakana iznosi  $1800 \text{ kg/m}^3$  i sadrže oko 90% ugljika. Dobra otpornost na toplinu uz zadržavanje jednolikog oblika dimenzija, otpornost na koroziju i kemikalije uz dobru električnu vodljivost daje im vrlo zavidna svojstva. Debljina ugljičnih vlakana vrlo je mala

čak oko 7 mikrona i par tisuća takvih vlakana se spajaju i isprepliću kako bi se dobio ujedineni materijal. Potrebno je vlakna napraviti slojevito i pod određenim kutom kako bi se suprotstavile sili u svim smjerovima jer će se tako stvoriti potrebna krutost i čvrstoća uz dozu savitljivosti. Neodgovarajući kut vlakana utjecat će na to da odupiranje sili neće biti moguće i to će dovesti do savijanja koje nimalo nije poželjno. Odabir kvalitetnih vlakana i smole koja služi za sjedinjenje vlakana, princip nanošenja slojeva i smjerovi vlakana imaju konačan utjecaj na kvalitetu samog materijala. Nedostatak ovog materijala je u tome što pri velikim naprezanjima i udarima može puknuti, tako postane krhak i potrebna je zamjena. [33]



**Slika 62.** Okvir bicikla [33]

### 3.8.2. Kotači

Ovisno o intenzitetu okretanja pedala učinak sile demonstrirat će se kroz promjenu povećanja ili smanjenja brzine. Multiplikacija brzine ovisit će i o visini kotača te iz tog razloga profesionalni bicikli imaju puno veće kotače od bicikala za rekreativnu uporabu. Kotači imaju veliku funkciju jer održavaju ravnotežu i kvalitetu vožnje, doprinose estetici bicikla, podnose vibracije i promjene terena. Elementarne komponente kotača odrazit će se na pospješene karakteristika mase, postojanosti i dužoj trajnosti i kroz sve to doprinijeti boljim performansama u vožnji.

Naplatak je obroč kotača koji je s unutarnje strane postavljen na bicikl, a s vanjske strane drži gumu osiguravajući površinu kočenja. Širina gume ovisi o širini naplatka i utječe na stabilnost i sigurnost vožnje. Iz presjeka naplatka može se precizno uočiti na koji je način oblik dizajniran da osigura gumu od ispadanja. Dizajn poprečnog presjeka optimiziran je prema onim parametrima koji se žele postići i kojima se daje prednost poput: izdržljivosti, čvrstoći, krutosti, težini, inerciji, aerodinamici, dinamici. Materijal od kojih se naplatci izrađuju su uglavnom aluminijske i magnezijeve legure te se premazuju s dodatnim slojem zaštite. Naplatak održava jednoliki oblik gume cijelo vrijeme pa su njegove proporcije od velike važnosti. Širina gume trebala bi biti veća za polovicu vanjske širine naplatka i ta mjera se smatra kao vodeća uz mogućnost malih

odstupanja. Ukoliko je širina gume u odnosu na naplatak prevelika krajevi gume će biti previše stegnuti i oštetiti će se te može doći do izobličenja gume. Preuska guma s obzirom na naplatak odrazit će se negativno na kotače i otežati će vožnju zbog povećanih vibracija.

Metalni kotači bili su preteški za pokretanje i upravljanje te su se umjesto njih uvele žbice koje osiguravaju smanjenje otpora i malu težinu kotača. Pri konstrukciji žbica značajan utjecaj ima njihov broj i način na koji su povezane između glavine i naplatka te moraju biti snažno stegnute. Na prednjem i stražnjem kotaču broj žbica će se razlikovati. Na stražnjem kotaču želi se postići manja pomičnost i bolja čvrstoća pa se stavlja veći broj žbica. Tim će postupkom kotač dobiti na težini i potrebno je postaviti optimum između težine i broja žbica. Žbice su isprepletene na takav način da onemogućavaju izvijanje kotača pod pritiskom težine. Težina i sile nisu jednake na svakoj žbici već je raspodjela neravnomjerna ovisno o situaciji. Neke žbice u određenom trenutku podnose puno veće opterećenje od ostalih. Okretanjem kotača opterećenje na svim žbicama se mijenja tako što u jednoj polovini okretaja dio žbica podnosi najveće opterećenje dok se drugom dijelu žbica opterećenje smanjilo. Pad i rast opterećenja događa se svakim okretajem kotača i tako u znatno velikom broju ciklusa. Izmjene rastezanja i ponovnog otpuštanja djeluju brzo te će nakon određenog broja ciklusa žbica otkazati uslijed umora materijala. Nakon što žbica otkáže opterećenje koje je ona podnosila prebacuje se na druge žbice što će dovesti do njihovog prijevremenog zamora i otkazivanja. Žbice su konstruirane različitim rješenjima oblika, promjera i materijala da se ostvari optimalni kriterij za snagu i aerodinamiku. Najčešći materijal žbica je nehrđajući čelik ili pocinčani čelik dok se rjeđe koriste i drugi materijali poput aluminija i titana. Birani su oni materijali koji mogu izdržati velike napetosti, pružaju jednostavno održavanje i imaju dugu trajnost.

Završetak svih žbica posjeduje navoj za specijalnu maticu koja podešava napetost žbice i pričvršćuje ju na obod kotača. Ostvarenje napetosti osigurava ravnu vrtnju kotača i pravilno upravljanje. Materijal matice može biti aluminij koji ostvaruje malu težinu matice ili mjed čije matice su puno izdržljivije.

Glavina se nalazi u središtu kotača omogućujući konstantnu os rotacije te se sastoji od kućišta, osovine i ležaja. Kućište je sadržano od dvije metalne prirubnice s provrtima u koje se zatežu žbice i uglavnom se izrađuje od jednog dijela. Osovina spaja kotač s biciklom i pričvršćuje se na okvir ili vilicu te se spaja na više načina kako ne bi ispala. Brzim otpuštanjem kotač se može montirati i odstraniti bez potrebe za korištenjem alata. Osovina može imati urezan navoj te se pričvrstiti vijkom ili može imati narezan navoj s

vanjske strane. Ležajevi pomažu dijelovima kotača da se slobodno okreću oko osovine i uglavnom se koriste kuglični ležajevi od čelika.

Sustav kočenja smješten je na kotaču i vrlo je važan za zaustavljanje gibanja cijelog bicikla. Koriste se pločice koje pomoću trenja usporavaju disk ili naplatak do potpunog zaustavljanja. Nastalo trenje transformira kinetičku energiju u toplinsku koju pločica preuzima na sebe koju mora raspršiti da ne bi došlo do pregrijavanja i pucanja gume. Kočnice naplatka koriste se dugi niz godina te funkcioniraju tako što biciklist povuče ručicu zatim kabel pomakne pločice i kočnicu s obje strane naplatka te ga pritiskom usporavaju. Kočnice naplataka imaju dvije kategorije: konzolne i čeljusne kočnice. Konzolne kočnice sadrže dva odvojena kraka pričvršćena na lijevu i desnu cijev vilice. Postoji i njihova izvedenica pod nazivom V- kočnice kod kojih kabel dolazi samo s jedne strane. Ovaj tip kočnica ima veliku snagu i idealne su za brdska spuštanja zbog lakog kočenja.

Čeljusne kočnice spajaju se na okvir ili vilicu s vijkom te obuhvaćaju obje strane kotača. Primjena im je na cestovnim biciklima jer nemaju mogućnost zahvaćanja preširokih guma. Kabel se može nalaziti s jedne strane ili u sredini ovisno o tipu čeljusne kočnice.

Noviji princip kočenja osiguravaju disk kočnice koje zahtijevaju manju uloženu snagu za rad. Kod disk kočnica pločice ne stegnu naplatak nego rotirajući disk te nastalo trenje između pločica i diska usporava kotač. Sila se može prenijeti mehanički ili hidraulički. Mehanički princip aktivira se kabelom koji je spojen na poluge kočnice te se aktiviraju na sličan način poput kočnica naplataka. Hidraulički princip koristi hidrauličku tekućinu koja je potpuno zabrtvljena te se pri kočenju naglo poveća pritisak koji djeluje na čeljust koja pritišće pločice na jastučiće na disk koji ga koče. Diskovi djeluju dobro na kiši i blatu jer kroz provrte koje imaju kapljice se raspršuju.

Većina veličina kotača je standardna osim onih izrađenih za specijalne upotrebe. Manji kotači osjećaju utjecaj neravnina, ne održavaju brzinu konstantnom i zahtijevaju veće omjere prijenosa i drukčiji dizajn okvira. 16'' kotači koriste se za dječje i sklopive bicikle dok 20'' i 24'' kotači se koriste za BMX bicikle. 26'' kotači koristili su se u ranijim fazama jer su uspijevali savladati vožnju terenom. 27,5'' kotači su uglavnom današnji standard jer se posljednjih godina upotrebljavaju što veći kotači. Veći kotači imaju niz prednosti poput lakšeg prelaženja prepreka, veću dodirnu plohu s podlogom što osigurava bolje držanje guma. Česti su i 29'' kotači koji pridonose udobnosti vožnje i boljem držanju pravca. Rijetki su 32'' i 36'' kotači koji se mogu vidjeti na nekim posebno



dizajniranim biciklima no imaju slabiju okretljivost i veću težinu te za takve bicikle treba osigurati puno više prostora. [34]



**Slika 63.** kotač bicikla [34]

### 3.8.3. Upravljač

Svaki upravljač svojim detaljima drugačije utječe na promjenu iskustva vožnje. Pomno kontrolira upravljanje i smješta vozača u definiran položaj. Upravljač je direktno mehanički putem povezan s prednjim kotačem i omogućuje njegovo zakretanje. Podnosi određenu količinu težine vozača ovisno o položaju i nagibu pod kojim upravljač pozicionira biciklista.

Izrađuju se tako što se prvo cijevi griju 6 -7 sati u pećima kako bi se materijal pripremio omekšavajući i u sljedećim koracima puno lakše oblikovao. Nakon tog procesa provodi se kontrola kvalitete i utvrđuje se debljina stijenke i tvrdoća materijala. Na krajeve cijevi dodaje se skošenje kako bi cijev mogla proći lakše kroz udarajuće trnove i matrice koji silom od 8 tona oblikuju cijevi. Cijevi se potom režu na željenu duljinu te se pomoću CNC stroja savijaju u završni oblik. Savijene cijevi kontroliraju se da se utvrdi da li su pod pravim kutom savijene. Slijedi poliranje grubom pa finom obradom da bi se dobila sjajna površina te kao završni korak idu na kemijsku obradu.

Izrađuju se iz nehrđajućeg čelika, ugljika, titana i drugih legura. Svaki materijal ponaša se drugačije i ima svoje prednosti i nedostatke. Nehrđajući čelik je čvrst, ali nema prigušenja pa se većina vibracija prenosi kroz njega što u dužoj vožnji ima veliko opterećenje na ruke i može doći do utrnulosti. Ugljik ima dobre performanse prigušenja apsorbirajući vibracije, malu težinu te su puno lakši za oblikovanje. Nedostatci ugljika su

njegova visoka cijena i što posjekotina može uzrokovati propadanje cijele strukture. Aluminiij je izdržljiv, jeftiniji od ugljika, ali ima puno veću težinu od ugljika.

Ručke moraju pružati udobnost i lagano rukovanje biciklom. Mogu sadržavati zaobljeni dio smješten na kraju ručke koji će osigurati da ruka ne sklizne ili mogu biti iste debljine po cijeloj dužini. Izrađene su od gume, silikona, pjene, gela te sadrže utore i izbočine na koje ruka bolje sjeda. Različiti uzorci drukčije utječu na udobnost hvata, postoje oni glatki i puno grublji kod kojih je upotreba rukavica obavezna. Svaki od njih bi trebao osigurati da ruka ne klizi ni kada se smoči zbog znoja ili kiše. Širina ručki treba biti prilagođena anatomiji vozača no deblje ručke imaju više dodanog materijala koji će bolje prigušivati vibracije.

Upravljač mora osigurati dobar položaj ruku i lako dohvaćanje ručica za kočenje i mijenjanje brzina. Treba postaviti biciklista u aerodinamičan položaj i mogućnost promjene položaja koji će spriječiti umor. Mora sadržavati laku kontrolu upravljanja, biti izdržljiv na sve sile koje ga opterećuju i da ne poveća znatno težinu bicikla. Treba omogućiti veću učinkovitost i pametno osmišljen dizajn koji ima svrhu, ali i lijep izgled. Osiguranje većeg prostora za dodatne dijelove poput zvona, svjetla, držača za mobitel je obavezno kao i pristupačnost i široka ponuda zamjenskih dijelova. Položaj u kojem upravljač postavlja tijelo ne smije biti previše nagnuto s glavom prema dolje jer će vozač teže vidjeti situaciju na cesti i zadobit će bolove u vratu od stalnog naprezanja. Postoji puno vrsta upravljača i biciklist mora sam odabrati onaj koji će mu pružiti sve pogodne karakteristike za njegov stil vožnje. [35]



**Slika 64.** upravljač bicikla [35]

### 3.8.4. Sjedalo i pedale

Sjedalo je jedna vrlo važna kontaktna točka koja ujedinjuje vozača s biciklom. Cijev sjedala može se prilagođavati izvlačeći se prema van ili skupljati se unutar okvira te samim time prilagođavati visinu položaja u kojem će biciklist biti. Neka sjedala integrirana su kao dio okvira no takvo rješenje ima veliko ograničenje u podešavanju visine. Taj princip bit će idealan izbor za onog vozača koji bicikl ne planira posuđivati drugima i ne podešavati ga, ali pri kupnji mora biti izuzetno pažljiv da pronađe idealnu visinu sjedala za sebe. Takva sjedala sprečavaju moguću krađu, ali će pohrana i prevoženje bicikla biti u nekim situacijama otežano.

Školjka sjedala izrađuje se ubrizgavanjem otopljene plastike u metalni kalup u kojem se skrućuje te se gotovi model iz kalupa odvaja izbacivačima. Na školjku se lijepi pjenasta obloga koja je zaslužna za udobnost vozača. U tom postupku potrebno je pripaziti da je ljepilo nanoseno ravnomjerno kako bi obloga potpuno prijanjala na školjku. Gornji dio izrezuje se škarama te se neki materijali poput kože ili tkanine šivaju na strojevima da bi se dobili lijepo ukrašeni šavovi. Omotava se navlaka preko sjedala te se spaja lijepljenjem. Odbojnici se pričvršćuju vijcima kako bi prekrili sva lijepljenja i spajanja te doprinijeli ljepšem izgledu. Završeno sjedalo spaja se s cijevi te slijedi kontrola kvalitete. Sjedalo mora biti pravilno konstruirano i prilagođeno tijelu kako bi biciklist bez ikakvih problema mogao na njemu provesti velik broj sati u komadu. [36]

Pedale funkcioniraju tako što u suradnji sa stopalima stvaraju rotacijsku silu koja okreće zupčanike. Pedale moraju omogućiti lako reguliranje udaljenosti između osovine i postavke nogu da bi se osigurao slobodan hod pri okretanju pedala. Trebaju biti što manje težine da se ostvari što lakše okretanje, izrađene od kvalitetnog materijala kako ne bi došlo do loma prilikom rada i pada te moraju biti kompatibilne s raznim veličinama stopala. Pravilno konstruirana pedala povećava učinkovitost pedaliranja, čvrsto drži nogu na neravnom terenu te je lako izvući nogu ukoliko je potrebno. Vreteno povezano na ručicu radilice koristi ležajeve koje je potrebno podmazivati kako bi funkcionirali bez poteškoća. Pedale bez kopči stavljaju stopala uvijek u ravni položaj čime će prijenos snage biti bolji i lakše će se postizati veće brzine. Ravne pedale često se stavljaju na dječjim biciklima jer su idealne za opuštenije vožnje za koje nije ključan prijenos snage te imaju širu platformu i veću udio kontaktnog područja te manju šansu za izmicanje noge. Postoje još pedale s remenom koje su se prije češće koristile, pedale sa pločicom i još neke kombinacije.[36]



**Slika 65.** Sjedalo i pedala bicikla

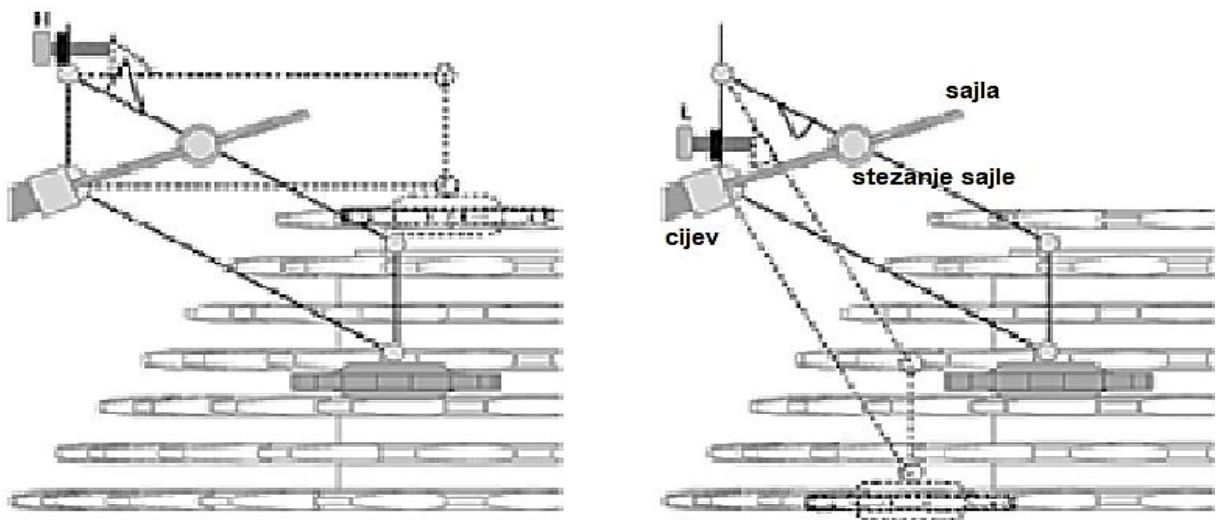
### 3.8.5. Zupčanici, mjenjač i lančani prijenos

Zupčanici pretvaraju 90% energije stvorene pedaliranjem u koristan rad, ubrzavaju bicikl i olakšavaju pedaliranje. Na lak način mijenjaju brzine pomoću prijenosnog omjera. Različitom kombinacijom veličina zupčanika definiraju brzinu okretanja stražnjeg kotača tj. za koliko puta će se kotač okrenuti pri jednom hodu pedale. Prijenosni omjer smješta pogonski sklop u idealnu poziciju prateći stil kojim vozač upravlja biciklom. Idealna pozicija povećava učinkovitost pedaliranja i smanjuje trošenje sklopa. [36]

Princip mjenjača svodi se na povlačenju poluge koja steže sajlu koja se nalazi između cijevi i mehanizma s vodilicom te se uvlači i na taj način ga pokreće. Sajla putuje dijagonalno i mehanizam se pomiče unutra i pomiče lanac na sljedeće zupčanike čime mijenja brzinu. Povlačenjem poluge u suprotnu stranu vratit će se u početni položaj. U pravilu desnom rukom se mijenjaju brzine na stražnjem dijelu dok s lijevom rukom se raspolaže prednjim mjenjačem. Brzina prebacivanja trebala bi biti veća od procesa promijene kako bi pri pomicanju lanac uspio točno sjesti na mjesto i kako se ne bi dijelovi naglo počeli trošiti. [37]

Lančanim prijenosom snaga se mehanički prenosi uporabom oblika koji ga povezuje. Idealan je za skućene prostore i male razmake osi vratila te ima dobre karakteristike prijenosa. Veće sile mogu se prenositi čak i s manjim obuhvatnim kutovima te ne stavljaju veliko opterećenje na vratila. Lanac bicikla sadrži niz spojenih cilindričnih valjaka povezanih pomoću karika. Korak lanca je udaljenost između središta svakog valjka i svaki valjak se može isključiti i uključiti no napetost lanca ga zaključa za zub. Sila koja se stvori na jednom valjku i količinu preostale sile koju ne može podnesti

prenosi se na drugi valjak i tako sve u krug. Lanac na biciklu omotava jednu polovinu lančanika te otkriva položaj u kojem lakše uravnotežuje radijalne i tangencijalne sile. Od pedale gledajući s lijeva na desno prednji lančanik bicikla ima manje pa prema većem zupčanike dok stražnji lančanik ima obrnuto tj. od većih prema manjih. Ukoliko se lanac stavi na lančanicima u poziciju prednjeg većeg zupčanika i stražnjeg većeg ili kombinacija manji/manji doći će do unakrsnog ulančavanja. Takva situacija bi se trebala izbjegavati zbog velikog opterećenja koji se događa na pogonskom sklopu te će se komponente prijevremeno potrošiti. [38]



**Slika 66.** zupčanici i princip rada mjenjača [37]



**Slika 67.** lančani prijenos [38]

### 3.8.6. Dodatna oprema

Dodatna oprema koja uglavnom ne dolazi u kompletu s novim biciklom ima vrlo važnu funkciju za bicikl i vozača i svakako bi se trebala naknadno ugraditi. Cijena nije drastično velika i sama oprema ne zauzima puno prostora, a poboljšati će funkcije bicikla i zajamčiti vozaču još sigurniju vožnju. U slučaju da biciklista u vožnji zahvati mrak trebao bi imati dodano prednje svjetlo koje će mu dobro osvjetljivati put kako bi s lakoćom uspio zaobići sve prepreke. Na stražnjem dijelu bicikla obavezne su takozvane „ mačje oči “ koje dobro reflektiraju svjetlost pa će u slučaju naleta auta bicikl biti uočljiv. Prihvatljivije su i crvena svjetla koja su još više vidljiva zbog bljeskova koje proizvode.

Brzinomjer je važan jer će biciklist znati točnu brzinu kojom se kreće, minimalnu i maksimalnu brzinu, vidjeti će prijeđene kilometre i koliko vremenski je vožnja trajala. Stalak za vodu na biciklu odličan je dodatak jer je hidratacija obavezna te bi svaki biciklist trebao imati minimalno 2 litre vode što će znatno smanjiti težinu koju će nositi u svojoj torbi. Zvono je važno jer će signalizirati prolaznicima da pripaze ili naprave malo mjesta kako bi biciklist nesmetano uspio proći. Postoji dodatna mala torbica koja se može prikvačiti ispod sjedala u koju je poželjno staviti set osnovnog alatnog pribora za popravak bicikla koji će pomoći otkloniti minimalan kvar ukoliko do njega dođe. Neki korisni alati su: kliješta, imbus i konusni ključevi, odvijač, škare, nožić i ostalo.

Nogar za bicikli može dobro poslužiti kako se ne bi uvijek trebalo tražiti mjesto gdje će se bicikl osloniti već će ga nogar držati bilo gdje. Lokot će bicikl sačuvati od krađe i biciklist će ga moći ostaviti bez stalnog nadgledanja i opreza da ga netko ne uzme. Moguće je staviti dodatne retrovizore koji će pomoći vozaču pri skretanju bez da se cijelim tijelom mora okrenuti i pogledati ima li koga iza njega. Otpor zraka raste s povećanjem brzine te se počinje znatno osjetiti. Velik postotak energije troši se na takvu vrstu gubitka. Širina bicikla je dosta mala naspram širine biciklista i stvara puno veći otpor. Kako bi se smanjili energetske gubici odjeća bi trebala biti što uža i kaciga bi trebala biti duguljasta, a ne okrugla. Kaciga bi trebala biti obavezna dodatna oprema jer štiti glavu vozača od udaraca prilikom pada koji mogu biti opasni. Odjeća bi trebala biti uz tijelo kako ne bi zapinjala prilikom vožnje, jarkih boja i s reflektirajućim dodacima. Poželjno je staviti i reflektirajući prsluk koji je dosta uočljiv po mraku. Tenisice koje odgovaraju utorima na pedali i rukavice koje se neće sklizati po ručkama još su jedan dodatak koji se može koristiti u vožnji. [39]



**Slika 68.** Svjetla korištena za bicikliranje po mraku



**Slika 69.** kaciga, zaštita vida, rukavice, stalak za bocu, tenisice, odjeća i torbica za alat

## 4. PROJEKTIRANJE PLANETARNOG PRIJENOSNIKA U KOTAČU BICIKLA

### 4.1. Osnovne komponente sadržane u pogonskom sklopu

#### 4.1.1. Zupčanici s kosim zubima

Za određeni kut kosi zupci nagnuti su prema osi zupčanika i zavojnica oko nje os je svakog zuba. Kut pod kojim os zupčanika zatvara s kutom zavojnice naziva se kut nagiba  $\beta$  koji se uzima u rasponu od  $10^\circ - 30^\circ$ . Pri vrijednostima manjim od  $10^\circ$  sve prednosti koje osiguravaju kosi zubi bi se izgubile dok bi kod iznosa kuta većih od  $30^\circ$  komponenta aksijalne sile bila prevelika i zbog nejednoliko raspoređenog opterećenja po boku zuba nosivost se neće poboljšati.

Na početku zubi nisu u zahvatu po cijeloj širini što im omogućuje njihov kosi položaj. Zahvat zubi se odvija postepeno šireći se s jednog boka zuba na drugi dok se opterećenje razvija u dijagonalnom smjeru. Pojedini zub podnosi manje opterećenje zbog elegantnog prijelaza sile s jednog zuba na drugi smanjujući pritom udarna opterećenja i vibracije. Klizni dodir između zubi izazvan je kutom nagiba zuba što rezultira ugrijavanjem, nastajanjem aksijalnih sila te smanjenoj učinkovitosti. U zahvatu su potrebni ležajevi koji će na sebe preuzeti nastalu aksijalnu silu.

Povećanjem kuta spirale postiže se fluidniji rad no proporcionalno rastu tangente kuta spirale rastu i aksijalne sile. Stavlja se ograničenje kuta spirale na  $45^\circ$  kako aksijalne sile ne bi bile prevelike no klasičan raspon kuta spirale je od  $15^\circ$  do  $30^\circ$ . Dva zupčanika u uzajamnom spregu imaju zavojnice oprečnog smjera i isti kut  $\beta$ . Povećanjem kuta  $\beta$  istovremeno je veći broj zuba u zahvatu zbog povećanja stupnja prekrivanja  $\varepsilon$ .

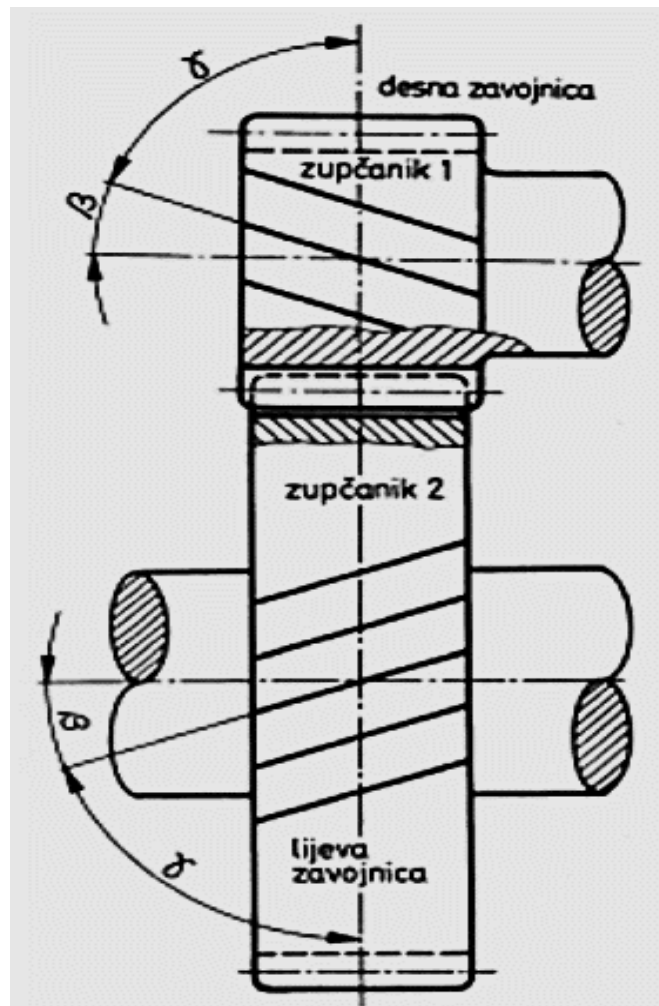
Negativna strana ove vrste zupčanika je što se s povećanjem  $\beta$  smanjuje obodna sila  $F_o$  dok uzdužna sila  $F_a$  raste. Rad zupčanika s kosim zubima je manje bučan i mirniji iz razloga što imaju veći stupanj prekrivanja. U jednom stupnju prijenosa mogu dostići prijenosni omjer i do 20, dok se prijenosni omjer do 60 može postići s dva stupnja prijenosa. Iskoristivost po stupnju prijenosa može doći do 99,5% i koriste se za snage do 20 MW.

Zupčanici s kosim zubima izrađuju se obradom odvajanja čestica tj. glodanjem pomoću kružnog i čeonog glodala, blanjanjem i provlačenjem. Zatim se termički obrađuju kaljenjem, žarenje ili cementiranjem te slijedi završna obrada koja će poboljšati točnost izrade kao što je brušenje i poliranje. [40]





Slika 70. Kosi zupčanici u spregu [40]



Slika 71. Kosi zupčanici [40]

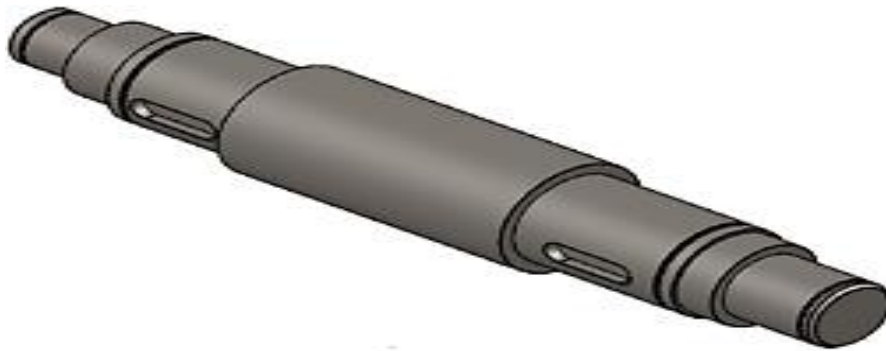
#### 4.1.2. Vratilo

Osovine i vratila svojim oblikom izgledaju potpuno isto, no princip djelovanja i funkcije su im skroz različite. Osovine su opterećene na savijanje jer podnose težinu drugih elemenata poput zupčanika i remenica. Postoje pokretne osovine koje se okreću oko svoje osi i nepokretne koje konstantno miruju, međutim pri okretanju ne prenose ni snagu ni okretni moment. Vratilo se rotira jer na njega djeluje okretni moment. Nasuprot osovinama, vratila uz podnošenje savijanja zbog svoje težine i težine drugih elemenata podnose i opterećenje na torziju. Torzija se javlja zbog toga što prenose snagu i okretni moment te se mogu javiti vlačna i tlačna opterećenja uzrokovana aksijalnim silama. Torzija će ovisiti o jačini sile i njenoj udaljenosti od osi vratila.

Vratila su uglavnom šupljeg radi smanjenja težine ili punog kružnog presjeka i izrađuju se stepenasto s različitim veličinama promjera po duljini vratila kako bi se bolje prilagodilo prema jačini naprezanja koji djeluje uz duž vratila. Idealno vratilo teoretski je princip kod kojeg su presjeci vratila dimenzionirani na način da su idealno raspoređena savojna naprezanja u svakom presjeku. Vratila se mogu podijeliti prema namjeni na vretenasta, strojna koja su temeljni dio stroja i prijenosna koja prenose snagu od resursa do stroja koji ju zatim apsorbira. Standardna veličina promjera strojnih vratila je do 25 mm dok je kod prijenosnih vratila u rasponu od 25 do 500 mm. Prema obliku mogu se podijeliti na ravna i specijalna koja se svojim oblikom prilagođavaju namjeni. Pod specijalna smještene su koljenasta koja pomažu u pretvorbi pravocrnog gibanja u kružno gibanje, fleksibilna koja su namijenjena za prijenos male snage strojeva i zglobna koja se koriste za prijenos snage vratila čije osi ne leže u istom pravcu.

Vratilo mora biti čvrsto, dobro se rotirati, otporno na trošenje i ne smije se uvijati pri opterećenju. Materijal mora izdržati sva vanjska naprezanja kojima je vratilo izloženo tijekom rada, a da ne prijeđe granicu elastičnosti. Kod temperaturnih promjena dolazi do rastezanja i skupljanja pa se treba omogućiti slobodna dilatacija vratila, ali uz sprečavanje pomaka zbog utjecaja vanjske sile. Vratila su uglavnom izrađena od ugljičnih čelika, a legirani čelici s molibdenom, manganom, kromom koriste se kod titrajnih naprezanja. Po potrebi obrađuju se toplinskom obradom kao što su cementiranje i nitriranje kako bi se ostvarila bolja tvrdoća površine i povećala otpornost na trošenje i udarna opterećenja. Ugradnja vratila deliktana je jer treba zaštititi vratilo od vanjskih oštećenja koja bi pri dinamičkom naprezanju mogla uzrokovati lom. Vratila manjeg promjera izrađuju se izvlačenjem šipki u hladnom stanju čime se dobiju točne dimenzije i glatka površina koja ne zahtjeva dodatnu obradu. Izvlačenje u toplom stanju

se vrši kod promjera do 150 mm, ali se često takva vratila tokare. Složenija i veća vratila se izrađuju lijevanjem ili kovanjem. [41]



**Slika 72.** Vratilo

#### **4.1.3. Ležaj**

Strojni je element koji osigurava vratilo u osloncu, dopušta mu okretanje, pomicanje i reducira trenje između mirujućih i pokretnih dijelova. Trenja stvaraju toplinu i gubitak energije i ležaj svojom konstrukcijom može ga smanjiti. Ležaj utječe na pravilan i dugotrajan rad ugradbenih dijelova stoga je potrebno odabrati odgovarajuću vrstu. Na odabir ležaja utjecat će proračun koji će uzeti u obzir faktore kao što su vrsta i jačina opterećenja, broj okretaja, temperatura i željeni vijek trajanja. Svaka vrsta ležaja ima specifične karakteristike koje ovise o njihovom dizajnu i imaju široku primjenu.

##### Kuglični ležaj

Lako podnosi mala potisna i radijalna opterećenja. Posjeduje kuglice smještene između dva metalna prstena i izrađene su od nehrđajućeg čelika ili keramike te bi se kod preopterećenja mogle deformirati. Opterećenje se prenosi s vanjskog dijela na unutarnji i kugle su u malom kontaktu s površinama pa im je omogućeno lagano okretanje. Podnose velike brzine okretanja, imaju povoljnu cijenu te mogu biti jednoredni i dvoredni. Povećavaju performanse, lako ih je zamijeniti i podnose visoke temperature. [42]

##### Igličasti valjkasti ležaj

Sadrže cilindrične valjke malog promjera, a velike duljine koji sprečavaju naprezanja i produžuju vijek trajanja ležaja. Imaju veću dodirnu površinu pa mogu izdržati veća opterećenja. Sadrže dobru nosivost i krutost s obzirom na njihov volumen. Služe u

strojevima u kojima trebaju podnositi oscilirajuća gibanja. Dostupni su u jednorednim i dvorednim izvedbama. Imaju mogućnost podešavanja zazora do granice tolerancija. Posjeduju visoku čvrstoću i malu težinu te je kavez površinski ojačan. [42]



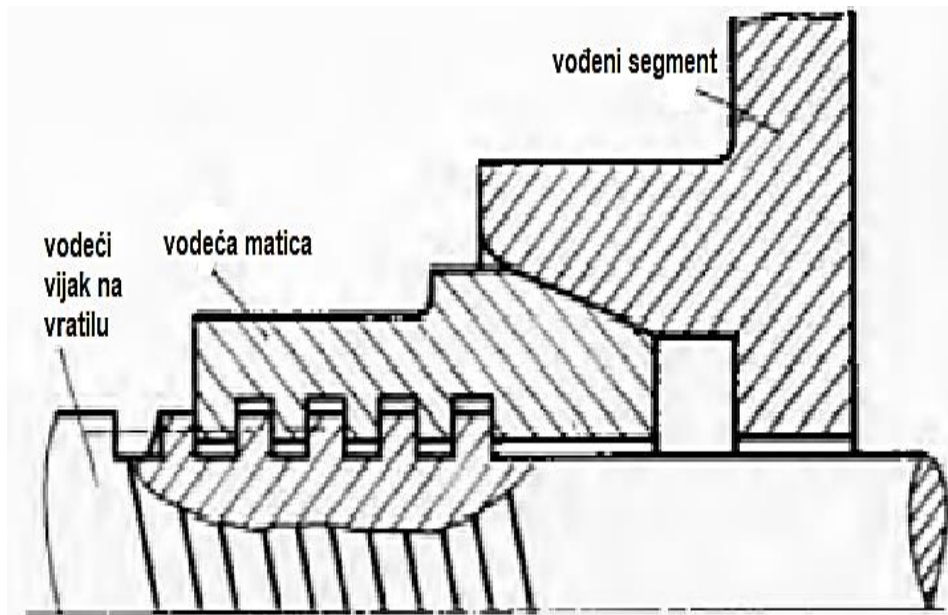
**Slika 73.** Kuglični i igličasti ležaj [42]

#### **4.1.4. Slobodno okretljiva spojka → „ Spojka slobodnog hoda “ ←**

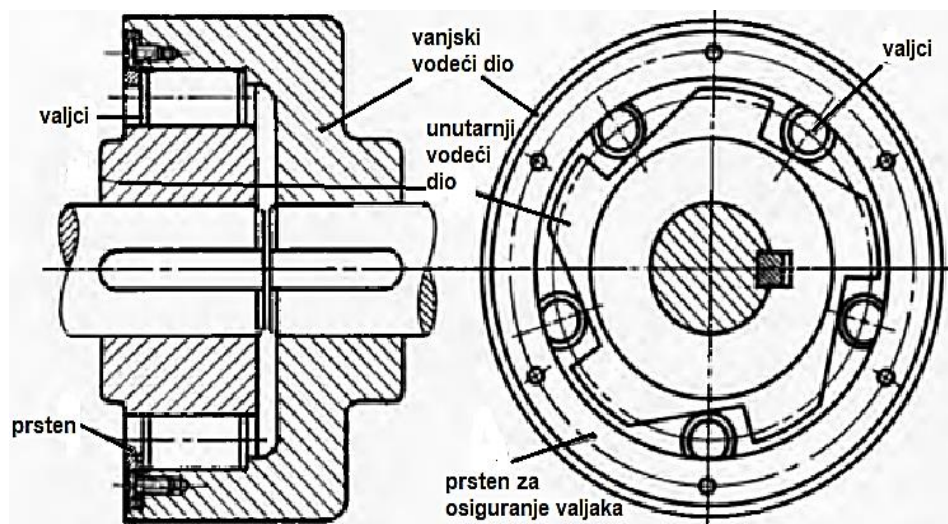
Jedino u jednom smjeru vrtnje uključuju vođeni segment dok ga u drugom smjeru isključuju. Kod uključivanja funkcioniraju kao slobodno okretljivi elementi dok kod isključivanja djeluju kao kočnice. Ovu zadaću izvršavaju na jedan od dva principa između dijelova oblikom ili trenjem. Postoje tri vrste slobodno okretljivih spojki, a to su aksijalna, radijalna i spojka s palcima i ustavljačem.

Aksijalne spojke sadržane su od stožastih tarnih površina koje se nalaze na vođenom segmentu i matici. Primjenjuju se za transmisiju manjih okretnih momenata. Na vratilu se nalazi vijak vodećeg segmenta koji je objedinjen maticom preko kvadratnog navoja. Pri čemu se aksijalnim pomakom prema ili od vođenog segmenta spojka uključuje ili isključuje.

Radijalne spojke primjenjuju se transmisiju srednje velikih okretnih momenata i moment rotacije prenose trenjem. Površina unutarnjeg dijela po obodu sadrži ispupčenja nejednolikog oblika te se između svakog kreira utorna površina. Nastali prostor sadržan je od užeg i šireg dijela što je omogućio nejednoliki oblik ispupčenja. Mali čelični valjci smješteni su u tom praznom prostoru u kojem se nesmetano kotrljaju u smjeru vrtnje u kojem se nalaze na širem dijelu prostora dok je spojka za to vrijeme isključena. Da bi se spojka uključila smjer rotacije treba biti suprotan kako bi valjci prešli u uži dio te se između njih i dijela spojke stvorilo trenje koje će osigurati prijenos momenta rotacije. Opruge tlače valjke u istom smjeru i ostvaruju brže gibanje. [43]

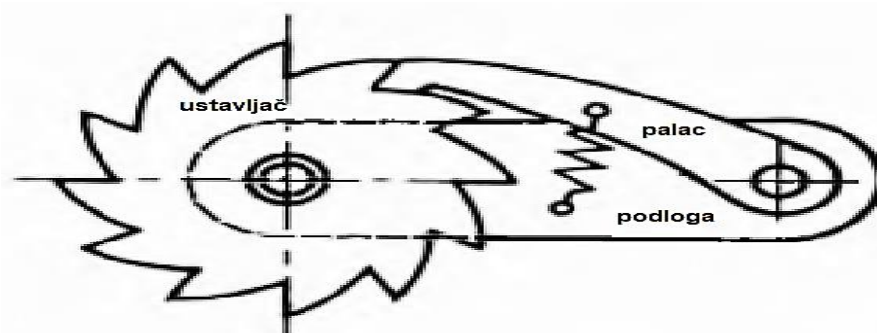


**Slika 74.** Aksijalna slobodno okretljiva spojka [43]



**Slika 75.** Radijalna slobodno okretljiva spojka [43]

Spojka s palcima i ustavljačem ima udarno uključenje i poprilično velik prazan hod što je znatan nedostatak ovakve vrste spojke. Iz tog razloga našle su primjenu u sklopovima koji zahtijevaju prijenose malih okretnih momenata u preciznoj mehanici poput sklopova u mehaničkim satovima. [43]



**Slika 76.** Slobodno okretljiva spojka s palcima i ustavljačem [43]

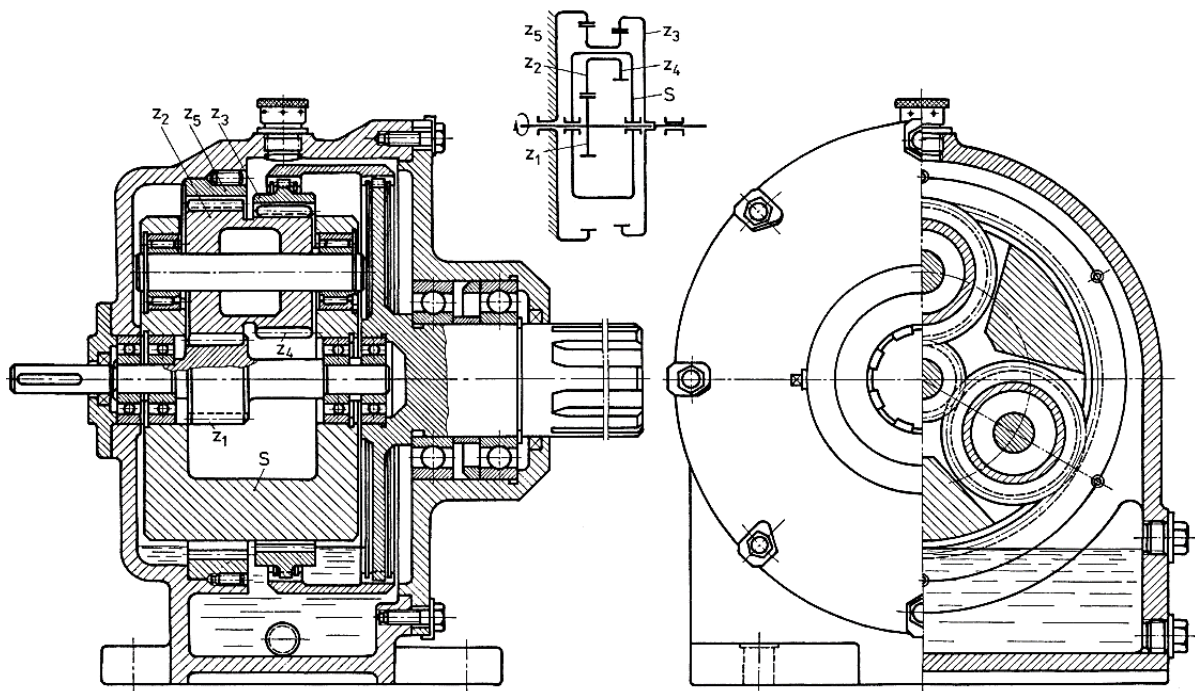
#### 4.1.5. Planetarni prijenos

Standardni prijenosnici posjeduju zupčanike koji se okreću oko svoje osi no planetarni prijenosnici znatno se razlikuju zbog toga što zupčanici odrađuju više istovremenih gibanja poput rotacije oko svoje osi i oko centralne osi planetarnog prijenosnika. Planetarni prijenos sadrži sunčani zupčanik, planetarne zupčanike uložene u nosač i prstenasti zupčanik te se može podijeliti na jednostavni i složeni prijenos. Sunčani zupčanik okreće se zbog ulazne snage koja djeluje na njega. Planetarni zupčanici povezani su s sunčanim zupčanicom preko nosača te se okretanjem sunčanog zupčanika okreću i planetarni oko svoje osi, ali i oko sunčanog jer su povezani s prstenastim zupčanicom koji miruje. Nosač je važan element jer postavlja planetarne zupčanike na određenom mjestu i pravilnom razmaku te se rotira s njima i uključuje izlazno vratilo.

Planetarni zupčanici uzimaju i raspoređuju jednoliko snagu na sebe koja je dovedena sunčanom zupčanicu. Zbog preraspodjele opterećenja svaki zupčanik je manje opterećen pa ne zahtijeva velike module, čime se smanjuje veličina, masa zupčanika i prostor kojeg zauzimaju. Opterećenje se jednoliko raspoređuje i dolazi do više površina u kontaktu između zupčanika nego što je kod standardnih prijenosnika. U planetarni prijenosnik ulaze velike brzine i mali okretni momenti te se u njima smanjuju brzine i povećavaju okretni momenti na izlazu te još povećavaju i stabilnost motora. Potreban je mali zazor kako bi se lakše odvodila toplina, manje trošili zubi i bili učinkoviti, ali se zbog toga dio energije izgubi.

U praksi glavna postavka planetarnog prijenosa je s jednim ili dva sunčana zupčanika i većim brojem planetarnih zupčanika. Prednosti su što mogu postići velike (do  $i = 10\ 000$ ) i različite prijenosne omjere, reverzibilne prijenose, glavni ležajevi nisu radijalno opterećeni, imaju dobar stupanj iskoristivosti i mogu se kombinirati s drugim prijenosnicima.

Nedostaci su što sadrže veliku količinu dijelova što komplicira konstrukciju, povećava cijenu i daje veću mogućnost za popravke. Iz razloga što imaju mogućnost podnositi velika opterećenja našli su široku primjenu u vozilima, uređajima i strojevima. Koriste se u brojnim industrijama poput automobilske, robotske, zrakoplovne, poljoprivredne i mnogim drugim. [43]



Slika 77. Konstrukcija planetarnog prijenosnika [43]

#### 4.2. Proračun spoja zupčanika (vanjsko – unutarnje ozubljenje)

Ulazni podaci:

$$d_A = 120 \text{ mm}$$

$$d_B = 40 \text{ mm}$$

$$e = 27 \text{ mm}$$

$$m = 1 \text{ mm} \text{ – pretpostavka}$$

$$\beta = 30^\circ$$

$$\lambda = 20$$

$$b = 20 \text{ mm}$$

Materijal: Č. 1531 plameno kaljen

$$S_F = 2$$

$$\sigma_{Flim} = 270 \text{ N/mm}^2$$

$$Y_\varepsilon = 1$$

$$K_{F\alpha} = 1$$

$$K_{F\beta} = 1$$

$$d_{a2} = 51,12 \text{ mm}$$

$$d_{f2} = 50,72 \text{ mm}$$

$$T_{1max} \cong 90,65 \text{ Nm}$$

$$c = 0,25$$

$$\sigma_{FP} = \frac{\sigma_{Flim}}{S_F} = \frac{270}{2} = 135 \text{ N/mm}^2 \quad (40)$$

$$i_{AB} = \frac{d_B}{d_A} = \frac{40}{120} = 0,33333 \quad (41)$$

$$\begin{aligned} Y_F &= 2,06 - 1,18 \cdot \left(2,25 - \frac{d_{a2} - d_{f2}}{2 \cdot m}\right) \\ &= 2,06 - 1,18 \cdot \left(2,25 - \frac{52,12 - 50,72}{2 \cdot 1}\right) \\ Y_F &= -0,359 \end{aligned} \quad (42)$$

$$\varepsilon_\beta = \frac{b \cdot \sin(\beta)}{\pi \cdot m} = \frac{20 \cdot \sin(30)}{\pi \cdot 1} = 3,18 \quad (43)$$

$$Y_\beta = 1 - \varepsilon_\beta \cdot \frac{\beta}{120^\circ} = 1 - 3,18 \cdot \frac{30^\circ}{120^\circ} = 0,2 \quad (44)$$

$$\begin{aligned} m &= \sqrt[3]{\frac{2 \cdot T_{1max} \cdot \cos(\beta)}{Z_1 \cdot \lambda \cdot \sigma_{FP}} \cdot Y_F \cdot Y_\varepsilon \cdot Y_\beta \cdot K_{F\alpha} \cdot K_{F\beta}} \\ m &= \sqrt[3]{\frac{2 \cdot 90,65 \cdot 10^3 \cdot \cos(30)}{10 \cdot 20 \cdot 135} \cdot (-0,359) \cdot 1 \cdot 1 \cdot 1 \cdot 1} \\ m &= 1,27 \text{ mm} \rightarrow 1,5 \end{aligned} \quad (45)$$

4.2.1. Dimenzije zupčanika vanjsko ozubljenje ( $m = 1,5 \text{ mm}$ ,  $\beta = 30^\circ$ )

Zupčanik 1:

$$D_{o1} = \frac{z_1 \cdot m}{\cos(\beta)} = \frac{10 \cdot 1,5}{\cos(30)} = 17,32 \text{ mm} \quad (46)$$

$$D_{a1} = D_{o1} + 2 \cdot m = 17,32 + 2 \cdot 1,5 = 20,32 \text{ mm} \quad (47)$$

$$D_{f1} = D_{o1} - 2 \cdot m - 2 \cdot c = 17,32 - 2 \cdot 1,5 - 2 \cdot 0,25 = 13,82 \text{ mm} \quad (48)$$



Zupčanik 3:

$$D_{o3} = \frac{z_3 \cdot m}{\cos(\beta)} = \frac{35 \cdot 1,5}{\cos(30)} = 60,62 \text{ mm} \quad (49)$$

$$D_{a3} = D_{o3} + 2 \cdot m = 60,62 + 2 \cdot 1,5 = 63,62 \text{ mm} \quad (50)$$

$$D_{f3} = D_{o3} - 2 \cdot m - 2 \cdot c = 60,62 - 2 \cdot 1,5 - 2 \cdot 0,25 = 57,12 \text{ mm} \quad (51)$$

Zupčanik 5:

$$D_{o5} = \frac{z_5 \cdot m}{\cos(\beta)} = \frac{75 \cdot 1,5}{\cos(30)} = 129,9 \text{ mm} \quad (52)$$

$$D_{a5} = D_{o5} + 2 \cdot m = 129,9 + 2 \cdot 1,5 = 132,9 \text{ mm} \quad (53)$$

$$D_{f5} = D_{o5} - 2 \cdot m - 2 \cdot c = 129,9 - 2 \cdot 1,5 - 2 \cdot 0,25 = 126,4 \text{ mm} \quad (54)$$

4.2.2. Dimenzije zupčanika unutarnje ozubljenje ( $m = 1,5 \text{ mm}$ ,  $\beta = 30^\circ$ )

Zupčanik 2:

$$D_{o2} = \frac{z_2 \cdot m}{\cos(\beta)} = \frac{46 \cdot 1,5}{\cos(30)} = 79,67 \text{ mm} \quad (55)$$

$$D_{a2} = D_{o2} + 2 \cdot m = 79,67 + 2 \cdot 1,5 = 76,67 \text{ mm} \quad (56)$$

$$D_{f2} = D_{o2} - 2 \cdot m - 2 \cdot c = 79,67 - 2 \cdot 1,5 - 2 \cdot 0,25 = 83,17 \text{ mm} \quad (57)$$

Zupčanik 4:

$$D_{o4} = \frac{z_4 \cdot m}{\cos(\beta)} = \frac{71 \cdot 1,5}{\cos(30)} = 122,98 \text{ mm} \quad (58)$$

$$D_{a4} = D_{o4} + 2 \cdot m = 122,98 + 2 \cdot 1,5 = 119,98 \text{ mm} \quad (59)$$

$$D_{f4} = D_{o4} - 2 \cdot m - 2 \cdot c = 122,98 - 2 \cdot 1,5 - 2 \cdot 0,25 = 126,5 \text{ mm} \quad (60)$$

Zupčanik 6:

$$D_{o6} = \frac{z_6 \cdot m}{\cos(\beta)} = \frac{111 \cdot 1,5}{\cos(30)} = 192,26 \text{ mm} \quad (61)$$

$$D_{a6} = D_{o6} + 2 \cdot m = 192,26 + 2 \cdot 1,5 = 189,26 \text{ mm} \quad (62)$$

$$D_{f6} = D_{o6} - 2 \cdot m - 2 \cdot c = 192,26 - 2 \cdot 1,5 - 2 \cdot 0,25 = 195,76 \text{ mm} \quad (63)$$

### 4.2.3. Zaključak – vanjsko unutarnje ozubljenje

S obzirom na prethodno dobivene vrijednosti promjera zupčanika, vanjsko-unutarnje ozubljenje ne zadovoljava zbog prevelikih dimenzija ( $D_{f6} = 195,76$  mm).

### 4.3. Proračun planetarnog prijenosa

Ulazni podaci:

$$m_N = 75 \text{ kg}$$

$$F_N \cong 735,75 \text{ N}$$

$$M_{TA} = F_N \cdot R_p = 735,75 \cdot 0,175 = 128,76 \text{ Nm} \quad (64)$$

$$M_{TB} = i_{AB} \cdot M_{TA} = 0,333 \cdot 128,76 = 42,45 \text{ Nm} \quad (65)$$

#### 4.3.1. Proračun 1. brzine

Željeni prijenosni omjer 1. brzine  $i_1 \sim 2$

$Z_1 = 20$  - pretpostavka

$$i_1^P = \frac{i_1}{i_{AB}} = \frac{2}{0,33} \cong 6 \quad (66)$$

$$i_1^P = \frac{\omega_1}{\omega_{S1}} = \frac{2 \cdot Z_1 + 2 \cdot Z_2}{Z_1} \cong 6 \quad (67)$$

$$Z_2 = \frac{6 \cdot Z_1 - 2 \cdot Z_1}{2} = 40$$

$$1,05 \cdot Z_2 = (Z_1 + Z_2) \cdot \sin\left(\frac{180}{n}\right) \quad (68)$$

$$\frac{1,05 \cdot 40}{20 + 40} = \sin(\alpha) \Rightarrow \alpha = 36,9 \Rightarrow n_p = 4 - \text{ broj planetarnih}$$

$$\omega_1 = \frac{n_1 \cdot \pi}{30} = \frac{228 \cdot \pi}{30} = 23,88 \text{ s}^{-1} \quad (69)$$

$$n_1 = n_B = \frac{n_A}{i_{AB}} = \frac{1,25}{0,33} = 3,8 \text{ } \%/s \rightarrow 228 \text{ } \%/min. \quad (70)$$

$$\omega_{S1} = \frac{\omega_1}{i_1^P} = \frac{23,88}{6} = 3,98 \text{ s}^{-1} \quad (71)$$

$$\begin{aligned} r_1 \cdot \omega_1 &= r_1 \cdot \omega_{S1} + r_2 \cdot \omega_2 \Rightarrow Z_1 \cdot \omega_1 = Z_1 \cdot \omega_{S1} + Z_2 \cdot \omega_2 \\ \omega_2 &= \frac{Z_1 \cdot \omega_1 - Z_1 \cdot \omega_{S1}}{Z_2} = 9,95 \text{ s}^{-1} \end{aligned} \quad (72)$$

$$r_3 \cdot \omega_{S1} - r_2 \cdot \omega_2 = 0 \Rightarrow Z_3 \cdot \omega_{S1} - Z_2 \cdot \omega_2 \Rightarrow Z_3 = \frac{Z_2 \cdot \omega_2}{\omega_{S1}} = 100 \quad (73)$$

#### 4.3.1.1. Dimenzije i sile zupčanika 1. brzine

$$Z_1 = 40$$

$$\lambda = 10$$

Materijal: Č. 1531 plameno kaljejn

$$S_F = 2$$

$$\sigma_{Flim} = 270 \text{ N/mm}^2$$

$$\sigma_{FP} = 135 \text{ N/mm}^2$$

$$b = 10 \text{ mm}$$

$$M_{Z2}^P = \frac{M_{TB}}{n} = \frac{42,45}{4} = 10,6 \text{ Nm} \quad (74)$$

$$m = \sqrt{\frac{2 \cdot M_{T2}^P}{Z_2 \cdot \lambda \cdot \sigma_{FP}}} = \sqrt{\frac{2 \cdot 10,6 \cdot 10^3}{40 \cdot 10 \cdot 135}} = 0,63 \Rightarrow 1 \text{ mm} \quad (75)$$

$$\alpha_K = \arctg\left(\frac{\text{tg}20^\circ}{\cos \beta}\right) = \arctg\left(\frac{\text{tg}20^\circ}{\cos 30^\circ}\right) = 22,8^\circ \quad (76)$$

Zupčanik 1:

$$\begin{aligned}
 d_{o1} &= \frac{m \cdot Z_1}{\cos \beta} = \frac{1 \cdot 20}{\cos 30} = 23,1 \text{ mm} \\
 d_{a1} &= d_{o1} + 2 \cdot m = 23,1 + 2 \cdot 1 = 25,1 \text{ mm} \\
 d_{f1} &= d_{o1} - 1,25 \cdot m = 23,1 - 1,25 \cdot 1 = 20,6 \text{ mm} \\
 d_{b1} &= d_{o1} \cdot \cos \alpha_K = 23,1 \cdot \cos 22,8^\circ = 21,3 \text{ mm}
 \end{aligned} \tag{77}$$

$$\begin{aligned}
 F_{o1} &= \frac{M_{TB}}{r_{o1}} = \frac{42,45}{0,01155} = 3675,3 \text{ N} \\
 F_{a1} &= F_{o1} \cdot \operatorname{tg} \beta = 3675,3 \cdot \operatorname{tg} 30 = 2121,9 \text{ N} \\
 F_{r1} &= F_{o1} \cdot \operatorname{tg} \alpha = 3675,3 \cdot \operatorname{tg} 20 = 1337,7 \text{ N} \\
 G_1 &= m_1 \cdot g = 0,04 \text{ N}
 \end{aligned} \tag{78}$$

Zupčanik 2:

$$\begin{aligned}
 d_{o2} &= \frac{m \cdot Z_2}{\cos \beta} = \frac{1 \cdot 40}{\cos 30} = 46,2 \text{ mm} \\
 d_{a2} &= d_{o2} + 2 \cdot m = 46,2 + 2 \cdot 1 = 48,2 \text{ mm} \\
 d_{f2} &= d_{o2} - 1,25 \cdot m = 46,2 - 1,25 \cdot 1 = 43,7 \text{ mm} \\
 d_{b2} &= d_{o2} \cdot \cos \alpha_K = 46,2 \cdot \cos 22,8^\circ = 42,6 \text{ mm}
 \end{aligned} \tag{79}$$

$$\begin{aligned}
 F_{o2} &= \frac{M_{T2}^P}{r_{o2}} = \frac{10,6}{0,0231} = 458,9 \text{ N} \\
 F_{a2} &= F_{o2} \cdot \operatorname{tg} \beta = 458,9 \cdot \operatorname{tg} 30 = 264,9 \text{ N} \\
 F_{r2} &= F_{o2} \cdot \operatorname{tg} \alpha = 458,9 \cdot \operatorname{tg} 20 = 192,9 \text{ N}
 \end{aligned} \tag{80}$$

Zupčanik 3:

$$\begin{aligned}
 d_{o3} &= \frac{m \cdot Z_3}{\cos \beta} = \frac{1 \cdot 100}{\cos 30} = 115,5 \text{ mm} \\
 d_{a3} &= d_{o3} + 2,5 \cdot m = 115,5 + 2,5 \cdot 1 = 118 \text{ mm} \\
 d_{f3} &= d_{o3} - 2 \cdot m = 115,5 - 2 \cdot 1 = 113,5 \text{ mm} \\
 d_{b3} &= d_{o3} \cdot \cos \alpha_K = 115,5 \cdot \cos 22,8^\circ = 106,5 \text{ mm}
 \end{aligned} \tag{81}$$

## 4.3.2. Proračun 2. brzine

Željeni prijenosni omjer 2. brzine  $i_2 \sim 0,8$

$Z_4 = 50$  - pretpostavka

$$i_2^P = \frac{i_2}{i_{AB}} = \frac{0,8}{0,33} \cong 2,4 \quad (82)$$

$$i_2^P = \frac{\omega_4}{\omega_{S2}} = \frac{2 \cdot Z_4 + 2 \cdot Z_5}{Z_4} \cong 2,4 \quad (83)$$

$$Z_2 = \frac{2,4 \cdot Z_4 - 2 \cdot Z_4}{2} = 10$$

$$1,05 \cdot Z_4 = (Z_4 + Z_5) \cdot \sin\left(\frac{180}{n}\right) \quad (84)$$

$$\frac{1,05 \cdot 50}{50 + 10} = \sin(\alpha) \Rightarrow \alpha = 10,1 \Rightarrow n_p = 10 - \text{broj planetarnih}$$

$$\omega_4 = \frac{n_4 \cdot \pi}{30} = \frac{228 \cdot \pi}{30} = 23,88 \text{ s}^{-1} = \omega_1 = \omega_B \quad (85)$$

$$n_4 = n_1 = n_B = \frac{n_A}{i_{AB}} = \frac{1,25}{0,33} = 3,8 \text{ o/s} \rightarrow 228 \text{ o/min.} \quad (86)$$

$$\omega_{S2} = \frac{\omega_4}{i_2^P} = \frac{23,88}{2,4} = 9,95 \text{ s}^{-1} \quad (87)$$

$$\omega_5 = \frac{Z_4 \cdot \omega_4 - Z_4 \cdot \omega_{S2}}{Z_5} = 69,65 \text{ s}^{-1} \quad (88)$$

$$Z_6 = \frac{Z_5 \cdot \omega_5}{\omega_{S2}} = 70 \quad (89)$$

## 4.3.2.1. Dimenzije i sile zupčanika 1. brzine

$$Z_4 = 50$$

$$\lambda = 10$$

Materijal: Č. 1531 plameno kaljen

$$S_F = 2$$

$$\sigma_{Flim} = 270 \text{ N/mm}^2$$

$$\sigma_{FP} = 135 \text{ N/mm}^2$$

$$b = 10 \text{ mm}$$

$$M_{T4}^P = \frac{M_{TB}}{n} = \frac{42,45}{10} = 4,245 \text{ Nm} \quad (90)$$

$$m = \sqrt{\frac{2 \cdot M_{T2}^P}{Z_2 \cdot \lambda \cdot \sigma_{FP}}} = \sqrt{\frac{2 \cdot 4,245 \cdot 10^3}{50 \cdot 10 \cdot 135}} = 0,35 \Rightarrow 1 \text{ mm} \quad (91)$$

Zupčanik 4:

$$\begin{aligned} d_{o4} &= \frac{m \cdot Z_4}{\cos \beta} = \frac{1 \cdot 50}{\cos 30} = 57,7 \text{ mm} \\ d_{a4} &= d_{o4} + 2 \cdot m = 57,7 + 2 \cdot 1 = 59,7 \text{ mm} \\ d_{f4} &= d_{o4} - 1,25 \cdot m = 57,7 - 1,25 \cdot 1 = 55,2 \text{ mm} \\ d_{b4} &= d_{o4} \cdot \cos \alpha_K = 57,7 \cdot \cos 22,8^\circ = 53,2 \text{ mm} \end{aligned} \quad (92)$$

$$\begin{aligned} F_{o4} &= \frac{M_{TB}}{r_{o4}} = \frac{42,45}{0,02885} = 1471,4 \text{ N} \\ F_{a4} &= F_{o4} \cdot \operatorname{tg} \beta = 1471,4 \cdot \operatorname{tg} 30 = 849,5 \text{ N} \\ F_{r4} &= F_{o4} \cdot \operatorname{tg} \alpha = 1471,4 \cdot \operatorname{tg} 20 = 535,5 \text{ N} \\ G_4 &= m_4 \cdot g = 0,3 \text{ N} \end{aligned} \quad (93)$$

Zupčanik 5:

$$\begin{aligned} d_{o5} &= \frac{m \cdot Z_5}{\cos \beta} = \frac{1 \cdot 10}{\cos 30} = 11,5 \text{ mm} \\ d_{a5} &= d_{o5} + 2 \cdot m = 11,5 + 2 \cdot 1 = 13,5 \text{ mm} \\ d_{f5} &= d_{o5} - 1,25 \cdot m = 11,5 - 1,25 \cdot 1 = 9 \text{ mm} \\ d_{b5} &= d_{o5} \cdot \cos \alpha_K = 11,5 \cdot \cos 22,8^\circ = 10,6 \text{ mm} \end{aligned} \quad (94)$$

$$\begin{aligned}
 F_{o5} &= \frac{M_{T4}^P}{r_{o5}} = \frac{4,245}{5,75 \cdot 10^3} = 738,3 \text{ N} \\
 F_{a5} &= F_{o5} \cdot \operatorname{tg} \beta = 738,3 \cdot \operatorname{tg} 30 = 426,2 \text{ N} \\
 F_{r5} &= F_{o5} \cdot \operatorname{tg} \alpha = 738,3 \cdot \operatorname{tg} 20 = 310,4 \text{ N}
 \end{aligned} \tag{95}$$

Zupčanik 6:

$$\begin{aligned}
 d_{o6} &= \frac{m \cdot Z_6}{\cos \beta} = \frac{1 \cdot 70}{\cos 30} = 80,8 \text{ mm} \\
 d_{o6} &= d_{o6} + 2,5 \cdot m = 80,8 + 2,5 \cdot 1 = 83,3 \text{ mm} \\
 d_{f6} &= d_{o6} - 2 \cdot m = 80,8 - 2 \cdot 1 = 78,8 \text{ mm} \\
 d_{b6} &= d_{o6} \cdot \cos \alpha_K = 80,8 \cdot \cos 22,8^\circ = 74,5 \text{ mm}
 \end{aligned} \tag{96}$$

#### 4.3.3. Proračun vratila – uvijanje

Pretpostavka:

$$D = 17 \text{ mm}$$

$$s = 2,5 \text{ mm}$$

$$d = 12 \text{ mm}$$

$$\tau_{tdop.} \approx 100 \text{ N/mm}^2 \text{ (St 60 – koeficijent dinamičkog opterećenja } \rightarrow \sim 2)$$

$$W_P = \frac{(D^4 - d^4) \cdot \pi}{16 \cdot D} = \frac{(17^4 - 12^4) \cdot \pi}{16 \cdot 17} = 725,2 \text{ mm}^3 \tag{97}$$

$$\tau_t = \frac{M_{TB}}{W_P} = \frac{42,45 \cdot 10^3}{725,2} = 58,54 \text{ N/mm}^2 \leq \tau_{tdop.} = 100 \text{ N/mm}^2 \tag{98}$$

## 4.3.4. Proračun vratila – savijanje

Ulazni podaci:

$$M_{TB} = 42,45 \text{ Nm}$$

$$F_{r1} = 1337,7 \text{ N}$$

$$F_{o1} = 3675 \text{ N}$$

$$F_{o4} = 1837,7 \text{ N}$$

$$F_{a1} = 2121,95 \text{ N}$$

$$F_{a4} = 1060,9 \text{ N}$$

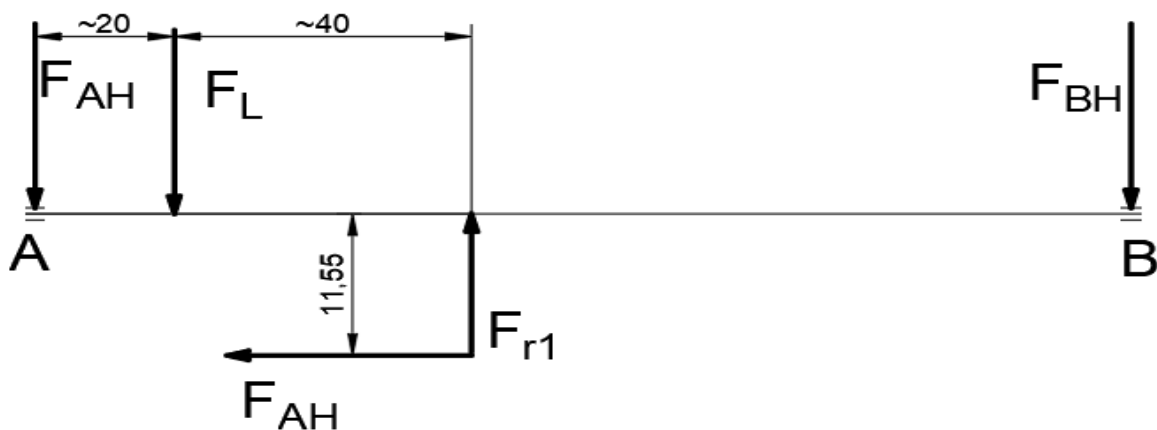
$$G_2 = 0,3 \text{ N}$$

$$F_{r4} = 668,9 \text{ N}$$

$$F_L = 2122,5 \text{ N}$$

$$G_1 = 0,04 \text{ N}$$

## 4.3.4.1. Horizontalna ravnina



Slika 78. Sile u horizontalnoj ravnini vratila

$$\sum X = 0$$

$$F_{AH} + F_L - F_{r1} + F_{BH} = 0$$

$$F_{AH} = -F_L + F_{r1} - F_{BH} = -2122,5 + 1337,7 - 88,7$$

$$F_{AH} = -873,5 \text{ N}$$

(99)



$$\begin{aligned} \sum M_A &= 0 \\ -F_L \cdot 20 + F_{r1} \cdot 60 - F_{a1} \cdot 23,1 - F_{BH} \cdot 150 &= 0 \\ F_{BH} &= \frac{-F_L \cdot 20 + F_{r1} \cdot 60 - F_{a1} \cdot 11,55}{150} \\ F_{BH} &= \frac{-2122,5 \cdot 20 + 1337,7 \cdot 60 - 2121,9 \cdot 11,55}{150} \\ F_{BH} &= 88,7 \text{ N} \end{aligned} \quad (100)$$

$$M_X(0) = 0 \text{ Nm}$$

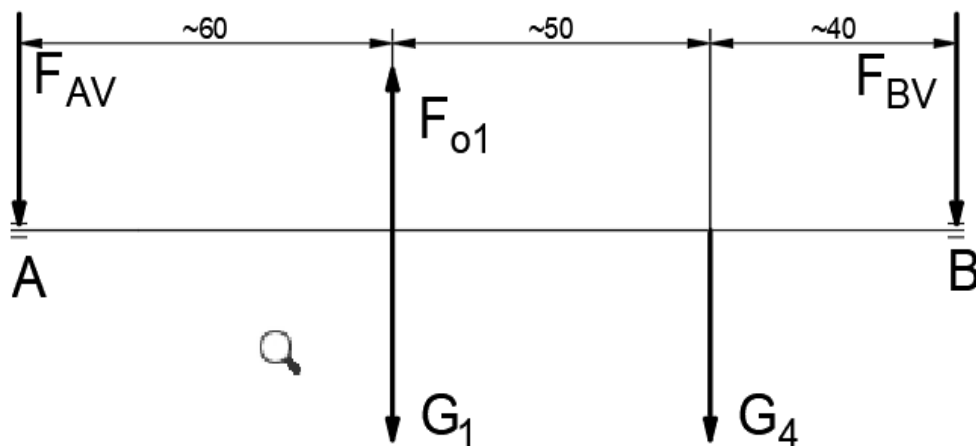
$$M_X(20) = F_{AH} \cdot 0,02 = -873,5 \cdot 0,02 = -17,5 \text{ Nm}$$

$$M_X(60) = F_{AH} \cdot 0,06 - F_{a1} \cdot 0,01155 + F_L \cdot 0,04 = 8 \text{ Nm} \quad (101)$$

$$M_X(110) = F_{AH} \cdot 0,11 - F_{a1} \cdot 0,01155 + F_L \cdot 0,09 = 70,4 \text{ Nm}$$

$$M_X(150) = 0 \text{ Nm}$$

#### 4.3.4.2. Vertikalna ravnina



Slika 79. Sile u vertikalnoj ravnini vratila

$$\begin{aligned} \sum Z &= 0 \\ F_{AV} - F_{o1} + G_1 + G_4 + F_{BV} &= 0 \\ F_{AV} &= F_{o1} - G_1 - G_4 - F_{BV} = 3675 - 0,04 - 0,3 - 1469,8 \\ F_{AV} &= 2204,9 \text{ N} \end{aligned} \quad (102)$$

$$\begin{aligned} \sum M_A &= 0 \\ F_{o1} \cdot 60 - G_1 \cdot 60 - G_4 \cdot 110 - F_{BV} \cdot 150 &= 0 \\ F_{BV} &= \frac{F_{o1} \cdot 60 - G_1 \cdot 60 - G_4 \cdot 110}{150} \\ F_{BV} &= \frac{3675 \cdot 60 - 0,04 \cdot 60 - 0,3 \cdot 110}{150} \\ F_{BV} &= 1469,8 \text{ N} \end{aligned} \quad (103)$$

$$M_Y(0) = 0 \text{ Nm}$$

$$M_Y(60) = F_{AV} \cdot 0,06 = 2204,9 \cdot 0,06 = 132,2 \text{ Nm} \quad (104)$$

$$M_Y(110) = F_{AV} \cdot 0,11 + G_1 \cdot 0,05 - F_{o1} \cdot 0,05 = 58,8 \text{ Nm}$$

$$M_Y(150) = 0 \text{ Nm}$$

#### 4.3.4.3. Momenti savijanja

$$M_S(0) = 0 \text{ Nm}$$

$$M_S(20) = -17,5 \text{ Nm}$$

$$M_S(60) = \sqrt{M_x(60)^2 + M_y(60)^2} = \sqrt{8^2 + 132,2^2} = 132,4 \text{ Nm} \quad (105)$$

$$M_S(110) = \sqrt{M_x(110)^2 + M_y(110)^2} = \sqrt{70,4^2 + 58,8^2} = 91,7 \text{ Nm}$$

$$M_S(150) = 0 \text{ Nm}$$

#### 4.3.4.4. Promjer vratila – kritični dio $x = 60 \text{ mm}$

Materijal: Č. 0645

$$\sigma_{tDN} = 280 \text{ N/mm}^2$$

$$\tau_{tD1} = 220 \text{ N/mm}^2$$

$$\sigma_{tDN} = 70 \text{ N/mm}^2$$

$$\alpha_0 = \frac{\sigma_{fDN}}{1,73 \cdot \tau_{tD1}} = \frac{280}{1,73 \cdot 220} = 0,74 \quad (106)$$

$$M_{RED.} = \sqrt{M_S(60) + 0,75 \cdot (\alpha_0 \cdot M_{TB})^2}$$

$$M_{RED.} = \sqrt{132,4 + 0,75 \cdot (0,74 \cdot 42,45)^2} \quad (107)$$

$$M_{RED.} = 29,53 \text{ Nm}$$

$$d = 2,17 \cdot \sqrt[3]{\frac{M_{RED.}}{\sigma_{tDN}}} = 2,17 \cdot \sqrt[3]{\frac{29,53 \cdot 10^3}{70}} = 16,27 \Rightarrow 17 \text{ mm} \quad (108)$$

#### 4.3.4.5. Proračun ležaja na vratilu $\varnothing 17 \text{ mm}$

$F_{AV} = 2204,9 \text{ N}$  – najveća radijalna sila

$L_h \approx 1000 \text{ h}$

$n \cong 230 \text{ o/min.}$

$f_L(L_h) \approx 1,231$  – (t. 118., str. 320., Strojni elementi 1, E. Hercigonja)

$f_n(n) \approx 0,525$  – (t. 119., str. 321., Strojni elementi 1, E. Hercigonja)

$$C_0 = \frac{f_L}{f_n} \cdot F_{AV} = \frac{1,231}{0,525} \cdot 2204,9 = 5169,97 \text{ N} \quad (109)$$

ODABRANI LEŽAJ: **4203 ATN9**

#### 4.3.4.6. Proračun vratila planetarnog zupčanika $Z_2$

$$Z_1 = 20$$

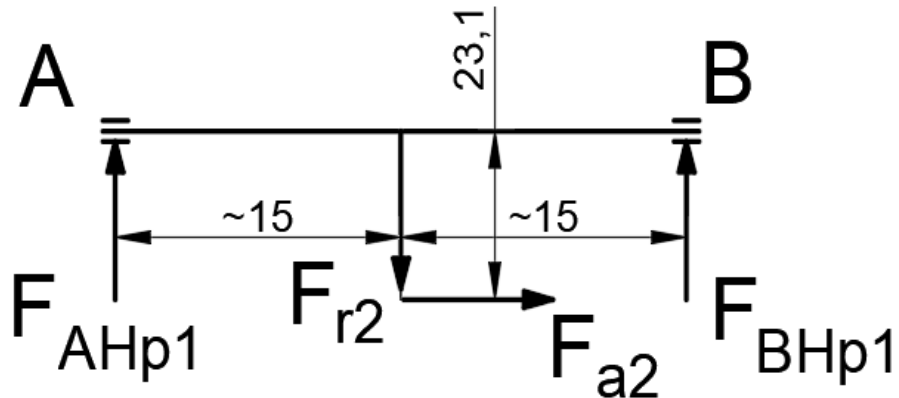
$$Z_2 = 40$$

$$i = 2$$

$$n_2 \cong 115 \text{ o/min.}$$

$$F_{02} = 458,9 \text{ N}$$

$$F_{r2} = 192,9 \text{ N}$$

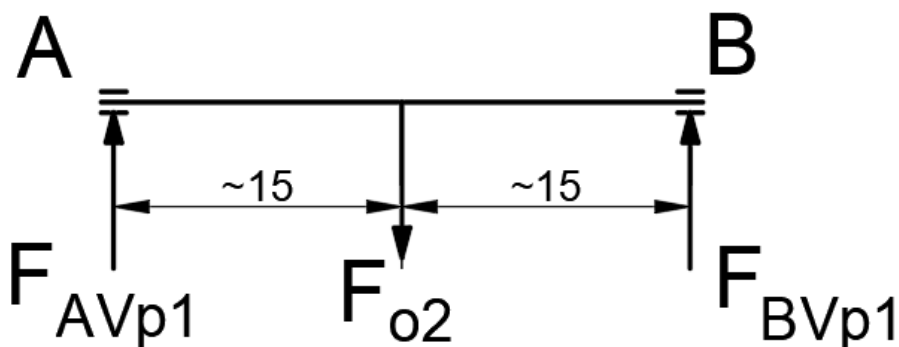


**Slika 80.** Sile u horizontalnoj ravnini vratila planetarnog zupčanika  $Z_2$

$$\begin{aligned}\sum X &= 0 \\ F_{AHp1} - F_{r2} + F_{BHp1} &= 0 \\ F_{AHp1} &= F_{r2} - F_{BHp1} = 105,2 \text{ N}\end{aligned}\quad (110)$$

$$\begin{aligned}\sum M_A &= 0 \\ -F_{r2} \cdot 15 + F_{a2} \cdot 23,1 + F_{BHp1} \cdot 30 &= 0 \\ F_{BHp1} &= \frac{F_{r2} \cdot 15 - F_{a2} \cdot 23,1}{30} = 87,72 \text{ N}\end{aligned}\quad (111)$$

$$M_X(15) = -F_{AHp1} \cdot 0,015 = -1,6 \text{ Nm}\quad (112)$$



**Slika 81.** Sile u vertikalnoj ravnini vratila planetarnog zupčanika  $Z_2$

$$\begin{aligned}\sum Y &= 0 \\ F_{AVp1} &= F_{BVp1} = \frac{F_{o2}}{2} = \frac{458,9}{2} = 229,5 \text{ N}\end{aligned}\quad (113)$$

$$M_Y(15) = -F_{AVp1} \cdot 0,015 = -3,45 \text{ Nm} \quad (114)$$

$$M_S(15) = \sqrt{M_X(15)^2 + M_Y(15)^2} = 3,8 \text{ Nm} \quad (115)$$

Materijal: Č. 0745

$$\sigma_{fDN} = 320 \text{ N/mm}^2$$

$$\tau_{tD1} = 260 \text{ N/mm}^2$$

$$\sigma_{tDN} = 80 \text{ N/mm}^2$$

$$\alpha_0 = \frac{\sigma_{fDN}}{1,73 \cdot \tau_{tD1}} = \frac{320}{1,73 \cdot 260} = 0,71 \quad (116)$$

$$\begin{aligned} M_{RED.} &= \sqrt{M_S(15) + 0,75 \cdot (\alpha_0 \cdot M_{T2}^P)^2} \\ M_{RED.} &= \sqrt{3,8 + 0,75 \cdot (0,71 \cdot 10,6)^2} \\ M_{RED.} &= 6,8 \text{ Nm} \end{aligned} \quad (117)$$

$$d = 2,17 \cdot \sqrt[3]{\frac{M_{RED.}}{\sigma_{tDN}}} = 2,17 \cdot \sqrt[3]{\frac{6,8 \cdot 10^3}{80}} = 9,5 \Rightarrow 10 \text{ mm} \quad (118)$$

$F_{AVp1} = 229,6 \text{ N}$  – najveća radijalna sila

$L_h \approx 1000 \text{ h}$

$n \cong 115 \text{ o/min.}$

$f_L(L_h) \approx 1,231$  – (t. 118., str. 320., Strojni elementi 1, E. Hercigonja)

$f_n(n) \approx 0,662$  – (t. 119., str. 321., Strojni elementi 1, E. Hercigonja)

$$C_0 = \frac{f_L}{f_n} \cdot F_{AV} = \frac{1,231}{0,662} \cdot 229,5 = 427,7 \text{ N} \quad (119)$$

ODABRANI LEŽAJ: **K10x13x13 TN**

4.3.4.7. Proračun vratila planetarnog zupčanika  $Z_5$ 

$$Z_4 = 50$$

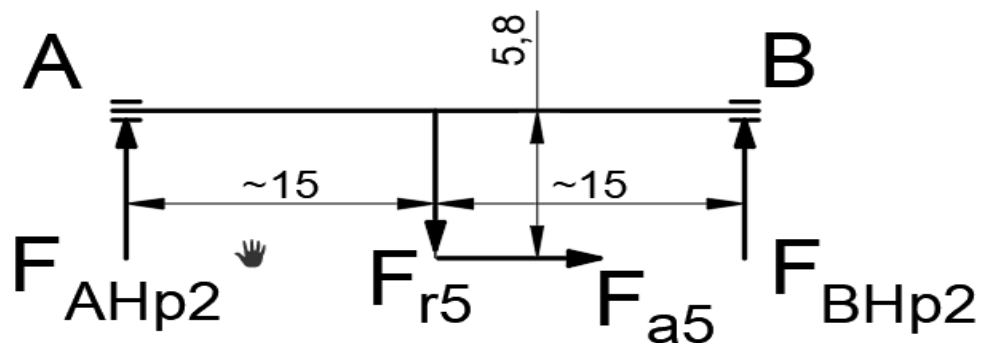
$$Z_5 = 10$$

$$i = 0,2$$

$$n_5 \cong 1150 \text{ o/min.}$$

$$F_{o5} = 738,3 \text{ N}$$

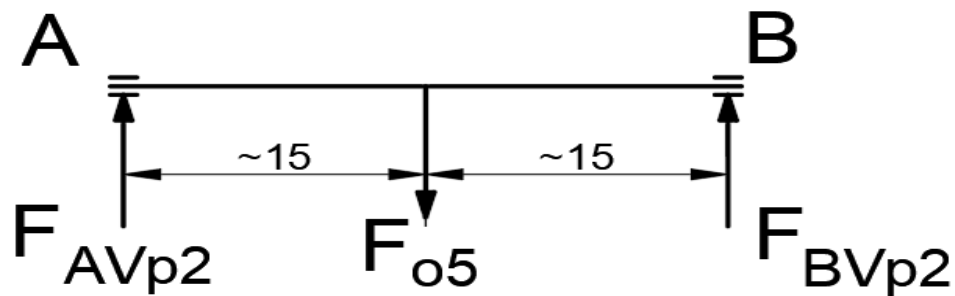
$$F_{r5} = 310,4 \text{ N}$$

Slika 82. Sile u horizontalnoj ravnini vratila planetarnog zupčanika  $Z_5$ 

$$\begin{aligned} \sum X &= 0 \\ F_{AHp2} - F_{r5} + F_{BHp2} &= 0 \\ F_{AHp2} &= F_{r5} - F_{BHp2} = 237,6 \text{ N} \end{aligned} \quad (120)$$

$$\begin{aligned} \sum M_A &= 0 \\ -F_{r5} \cdot 15 + F_{a5} \cdot 5,8 + F_{BHp2} \cdot 30 &= 0 \\ F_{BHp2} &= \frac{F_{r5} \cdot 15 - F_{a5} \cdot 5,8}{30} = 72,8 \text{ N} \end{aligned} \quad (121)$$

$$M_x(15) = -F_{AHp2} \cdot 0,015 = -3,6 \text{ Nm} \quad (122)$$



**Slika 83.** Sile u vertikalnoj ravnini vratila planetarnog zupčanika  $Z_5$

$$\sum Y = 0$$

$$F_{AVp1} = F_{BVp1} = \frac{F_{o5}}{2} = \frac{738,3}{2} = 369,2 \text{ N} \quad (123)$$

$$M_Y(15) = -F_{AVp2} \cdot 0,015 = -5,54 \text{ Nm} \quad (124)$$

$$M_S(15) = \sqrt{M_X(15)^2 + M_Y(15)^2} = 6,6 \text{ Nm} \quad (125)$$

Materijal: Č. 0745

$$\sigma_{tDN} = 320 \text{ N/mm}^2$$

$$\tau_{tD1} = 260 \text{ N/mm}^2$$

$$\sigma_{tDN} = 80 \text{ N/mm}^2$$

$$\alpha_0 = \frac{\sigma_{tDN}}{1,73 \cdot \tau_{tD1}} = \frac{320}{1,73 \cdot 260} = 0,71 \quad (126)$$

$$M_{RED.} = \sqrt{M_S(15) + 0,75 \cdot (\alpha_0 \cdot M_{T2}^P)^2}$$

$$M_{RED.} = \sqrt{6,6 + 0,75 \cdot (0,71 \cdot 4,245)^2} \quad (127)$$

$$M_{RED.} = 3,7 \text{ Nm}$$

$$d = 2,17 \cdot \sqrt[3]{\frac{M_{RED.}}{\sigma_{tDN}}} = 2,17 \cdot \sqrt[3]{\frac{3,7 \cdot 10^3}{80}} = 7,8 \Rightarrow 8 \text{ mm} \quad (128)$$

$F_{AVp1} = 369,2 \text{ N}$  – najveća radijalna sila

$L_h \approx 1000 \text{ h}$

$n \cong 115 \text{ o/min.}$

$f_L(L_h) \approx 1,231$  – (t. 118., str. 320., Strojni elementi 1, E. Hercigonja)

$f_n(n) \approx 0,307$  – (t. 119., str. 321., Strojni elementi 1, E. Hercigonja)

$$C_0 = \frac{f_L}{f_n} \cdot F_{AV} = \frac{1,231}{0,307} \cdot 369,2 = 1480,41 \text{ N} \quad (129)$$

ODABRANI LEŽAJ: **K8x11x10 TN**



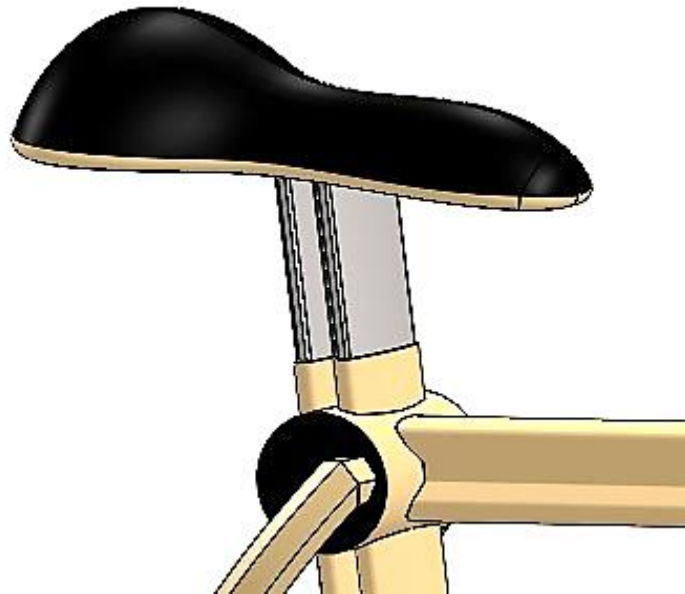
#### 4.4. Ergonomski dizajn bicikla s planetarnim prijenosom

Cijeli sklop bicikla nacrtan je kao 3D model u SolidWorks 2019 programu. Konstruiran je prema ergonomskim načelima na način da je oblikovan i prilagođen čovjeku. Prati proporcije tijela, ljudske sposobnosti i kinematičke principe kroz amplitudu pokreta. Savladava statička i dinamička opterećenja uz osiguranje iznimne udobnosti prema biciklistu. Ispunjava svoju funkciju, ostvaruje sigurnost i veliki prijenosni omjer te je dizajnom oblikovan da pruža lijep i moderan izgled. Omogućava stabilnu, efikasnu vožnju i zadovoljstvo biciklista koji će mu se s oduševljenjem uvijek vraćati.



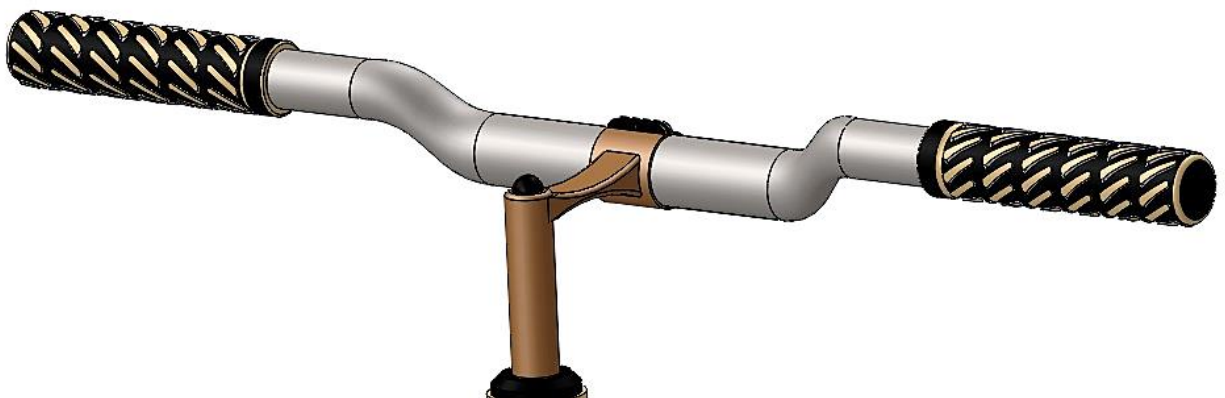
**Slika 84.** Ergonomski dizajniran bicikl

Sjedalo je dizajnirano prema principu kojem njegov dizajn prati oblik ljudskog tijela i prilagođava se njemu. Iz razloga što je sjedenje dugotrajna radnja koju biciklist provodi osigurana je velika udobnost s ciljem postavljanja tijela u idealan položaj koji omogućuje lakše okretanje pedala i veću efikasnost. Sjedalo posjeduje dodatnu mogućnost podešavanja kako bi se uspio prilagoditi većem broju biciklista.



**Slika 85.** Dizajn sjedala

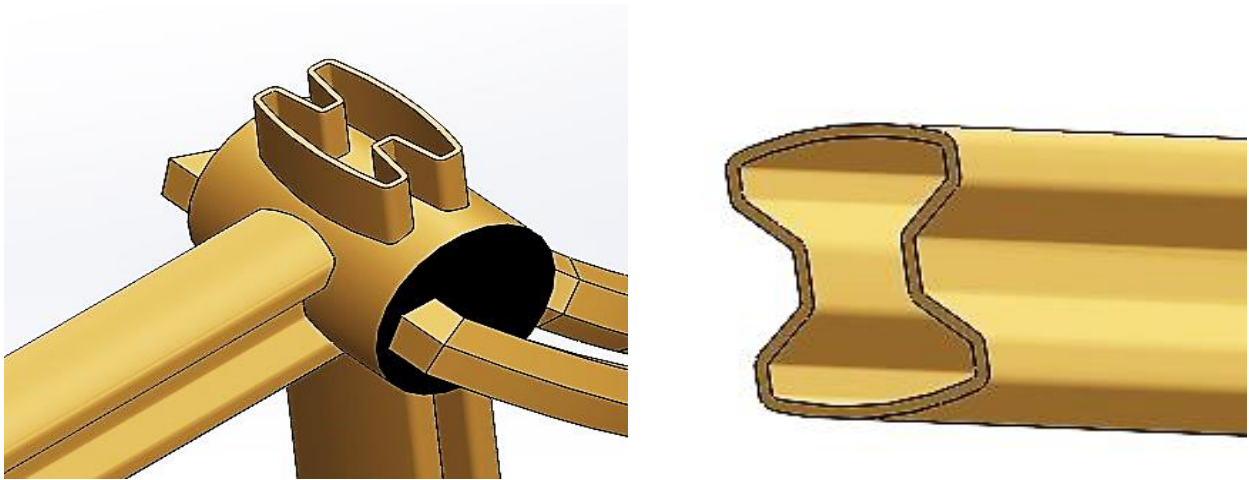
Upravljač je dizajniran kako bi se prilagodio prirodnoj širini ruku i odgovarao biciklistima raznih proporcija. Ručke su napravljene drugačijeg dizajna, srednje hrapavosti da osiguraju da ruka ne prokliže i s par mm visokim izbočinama koje drže ruku na mjestu. Upravljač nije potpuno ravan nego sadrži prijelazne radijuse koji su se pobrinuli o njegovom boljem izgledu i boljoj prilagodbi rukama.



**Slika 86.** Dizajn upravljača

Okvir bicikla zauzima najveći dio bicikla pa je s time najviše izložen i uvelike dolazi do izražaja. Iz tog razloga mora imati oku ugodan dizajn. Okvir je napravljen da ispunjava konstrukcijske zahtjeve i podnosi sva opterećenja te uz to ima i specifičan dizajn. Naizgled jednostavan no kada se malo bolje pogleda mogu se primijetiti karakteristični presjeci cijevi koji nisu okrugli nego posebnog oblika. Debljina stijenke cijevi iznosi 2 mm kako bi se osigurala što manja težina okvira no održala potrebna čvrstoća. Gornja, donja i cijev sjedala imaju sličan presjek no razlikuje se u dužini, širini

i pojedinim radijusima dok su cijevi koje spajaju cijev sjedala i stražnji kotač šesterokutnog oblika.



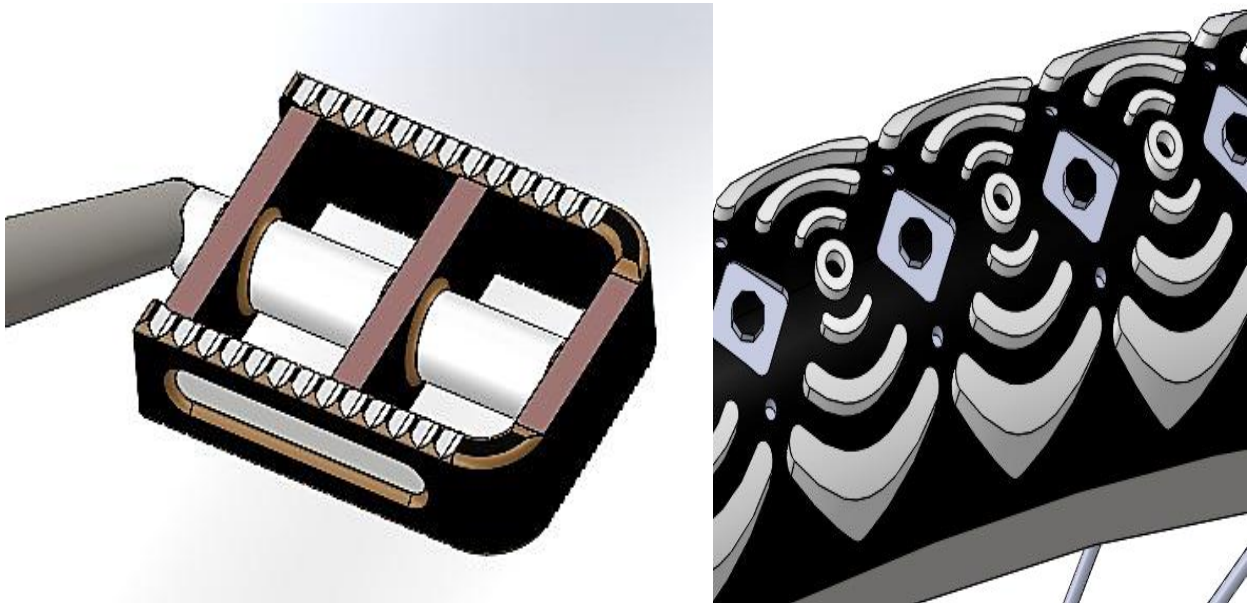
**Slika 87.** Presjek okvira bicikla: cijev sjedala i gornja cijev

Bicikl sadrži prednji ovjes koji će olakšati vožnju po neravnom terenu i doprinijeti smanjenju vibracija i većoj udobnosti vožnje. Veličina kotača je 27,5 '' jer pružaju dobru stabilnost, održavaju brzinu, lako prelaze preko prepreka i smanjuju utjecaja neravnina. Na gumama izrađen je posebni dizajn udubljena i izobljenja koji omogućuje lakše prijanjanje na svim podlogama.



**Slika 88.** Prednji ovjes bicikla i bočni prikaz kotača

Pedala je konstruirana prema veličini da odgovara svakoj nozi te sadrži zubce koji osiguravaju da noge ne prokliže pri vožnji neravnim terenom. Pedala ima dosta kontaktnog područja i teško da će se biciklistu noga smaknuti s nje.



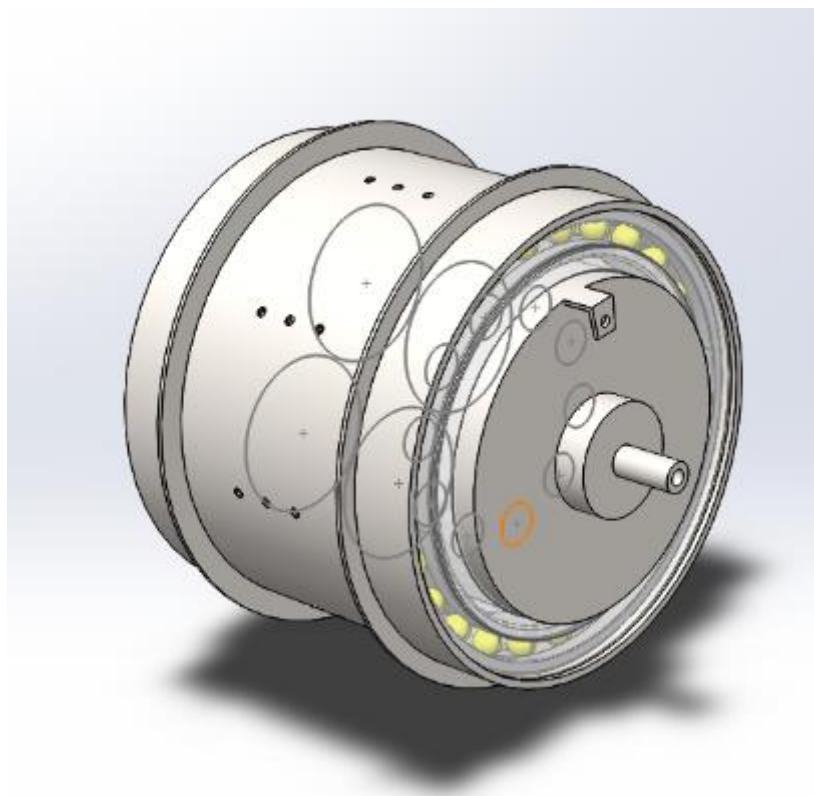
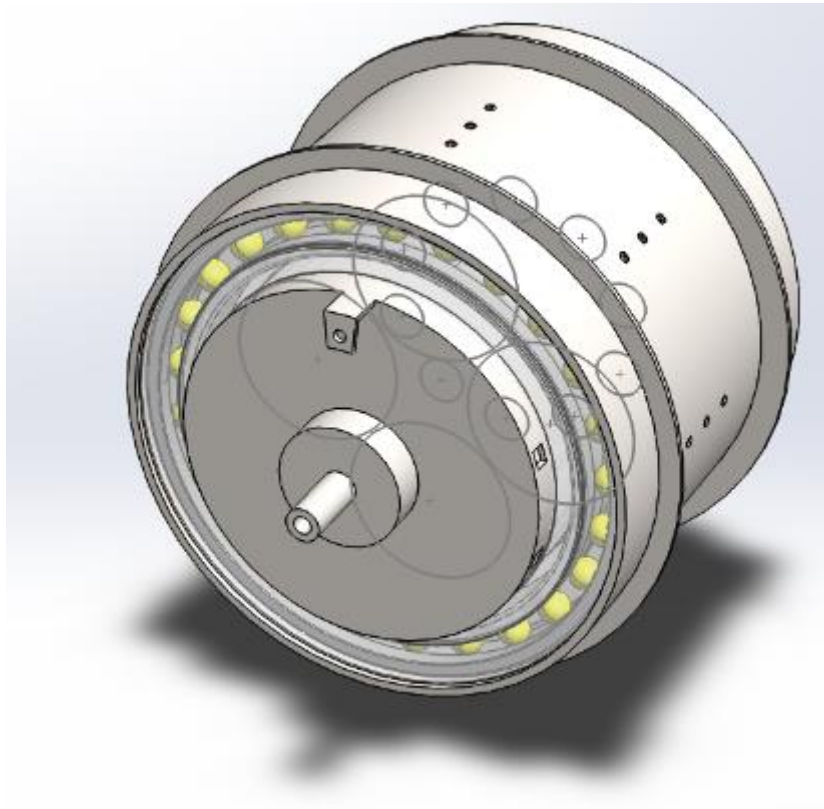
**Slika 89.** Dizajn pedale i prikaz udubljenja i izbočina gume

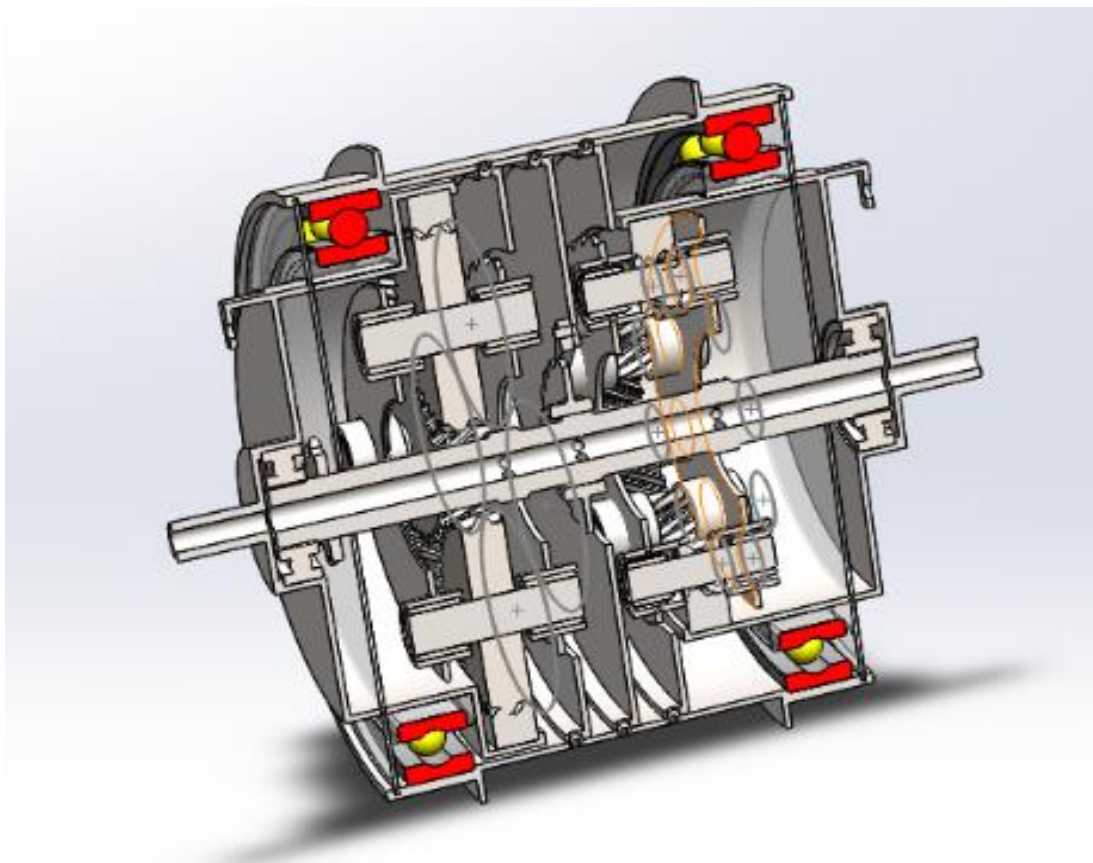
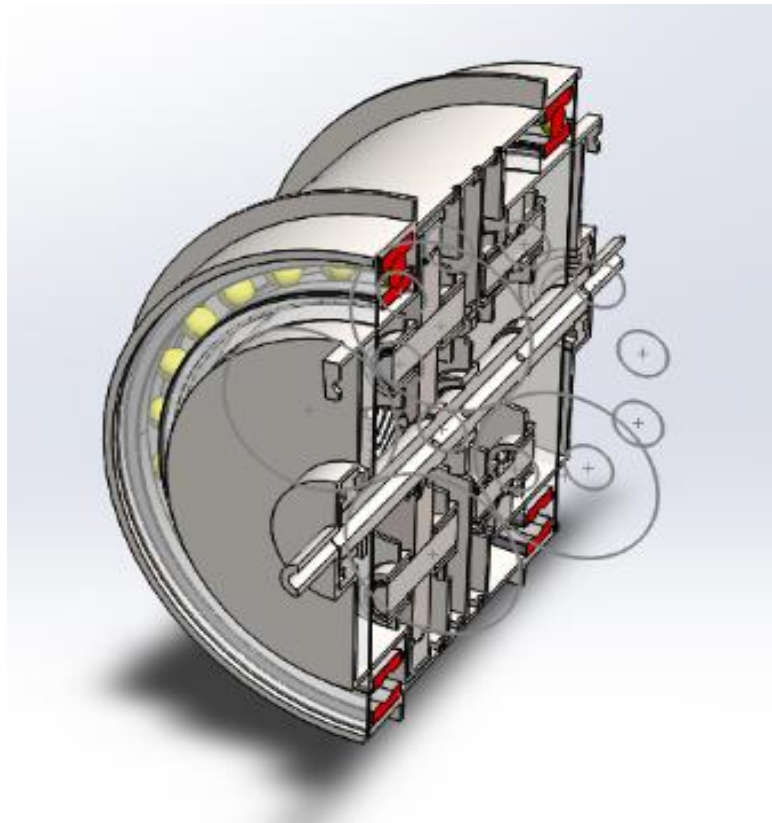
U zadnjem dijelu bicikla nalazi se lančanik na prednjem vratilu (na pedalama) promjera 120 mm i lančanik na stražnjem vratilu promjera 40 mm koji su povezani lancem. Na stražnjem vratilu povezan je i kotač u čijem se središtu nalazi unutarnji pogonski sklop planetarnog prijenosa.

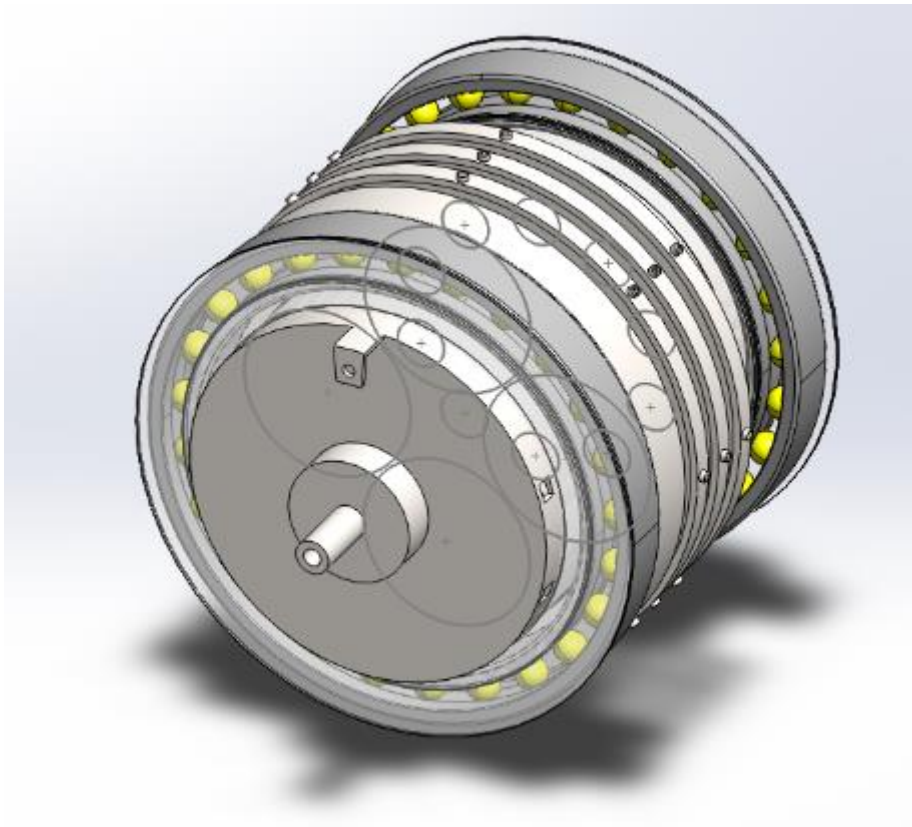
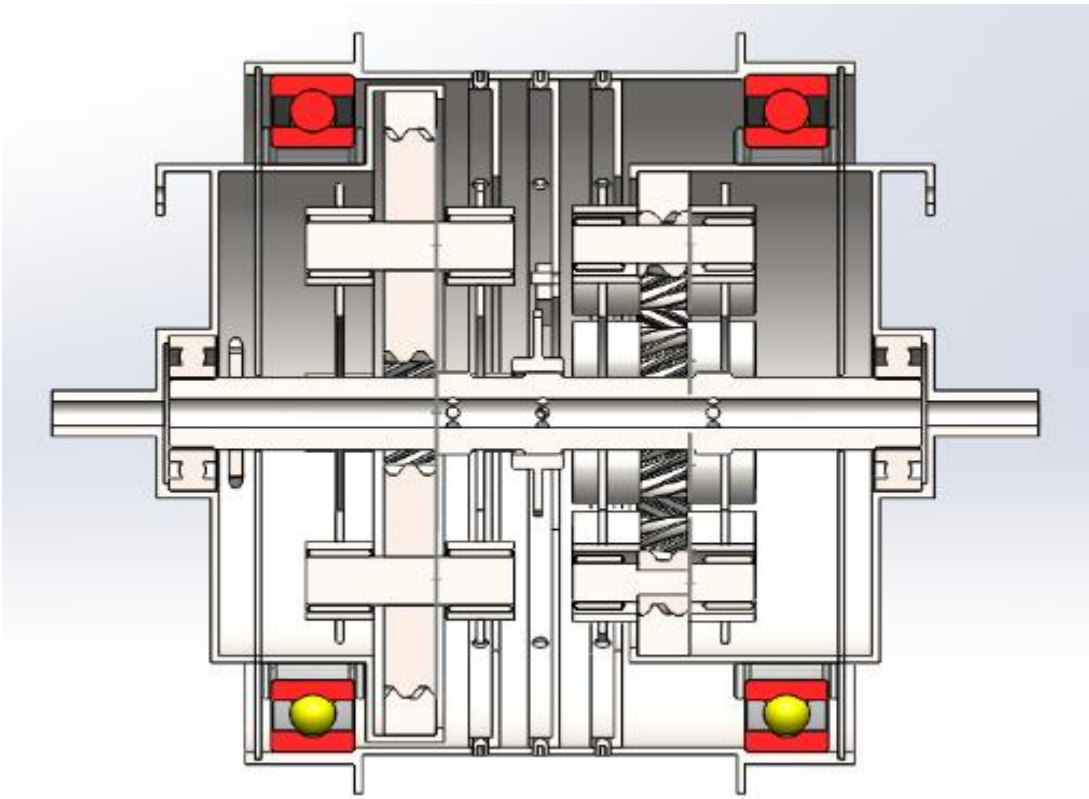


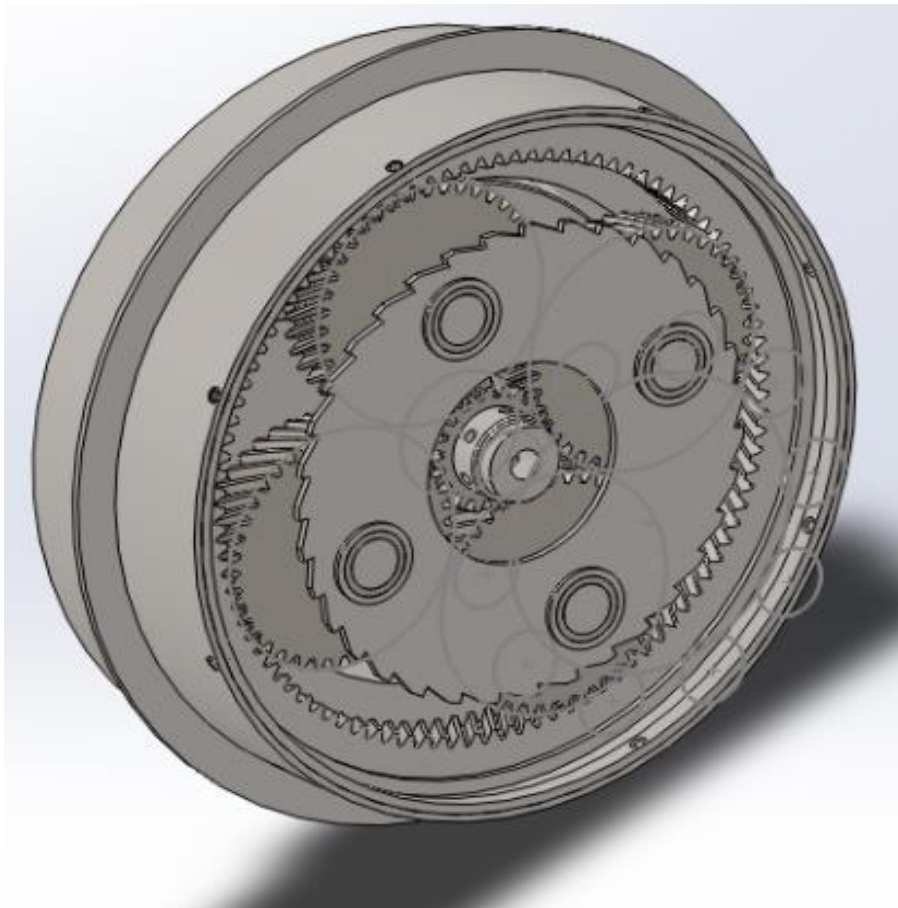
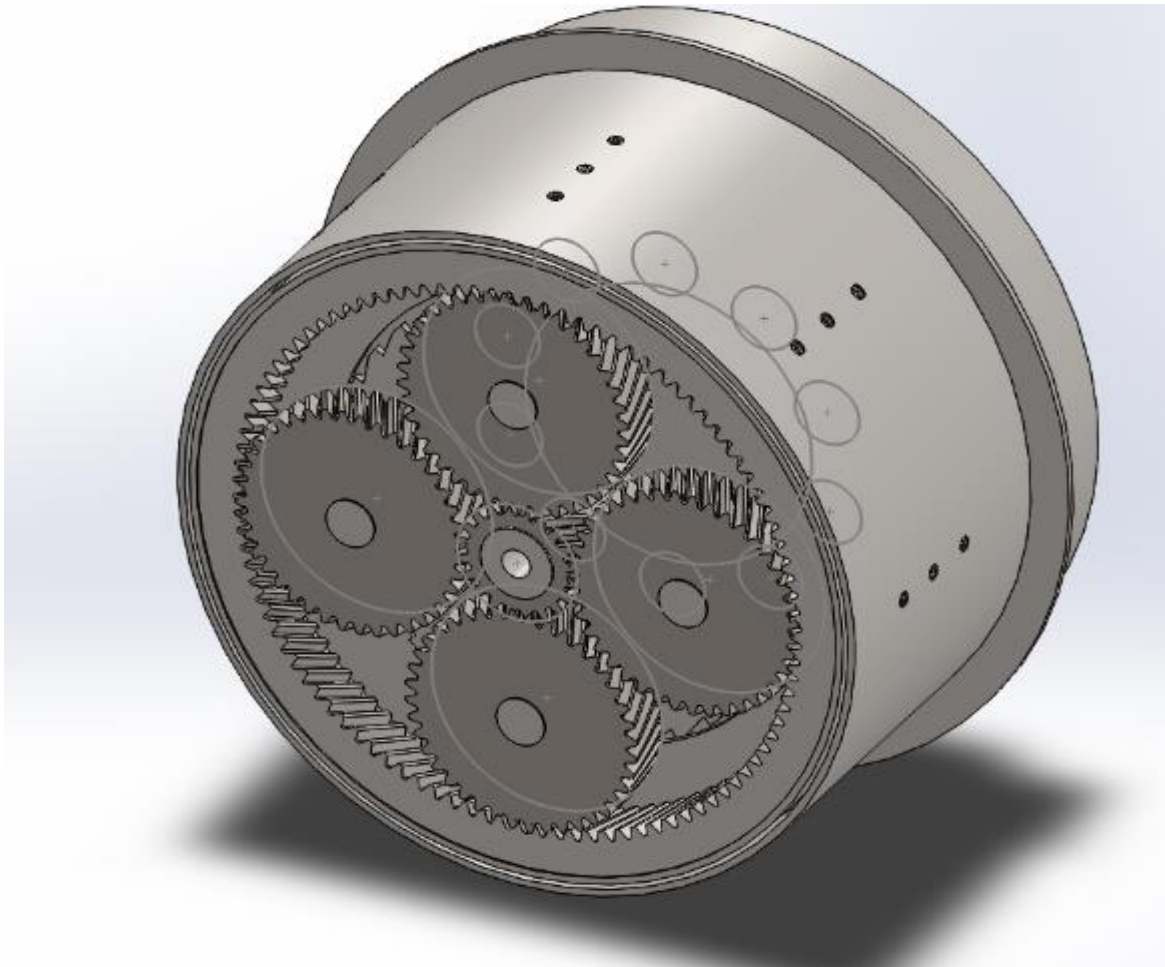
**Slika 90.** Zadnji dio bicikla

#### 4.5. Prikaz sklopa planetarnog prijenosa

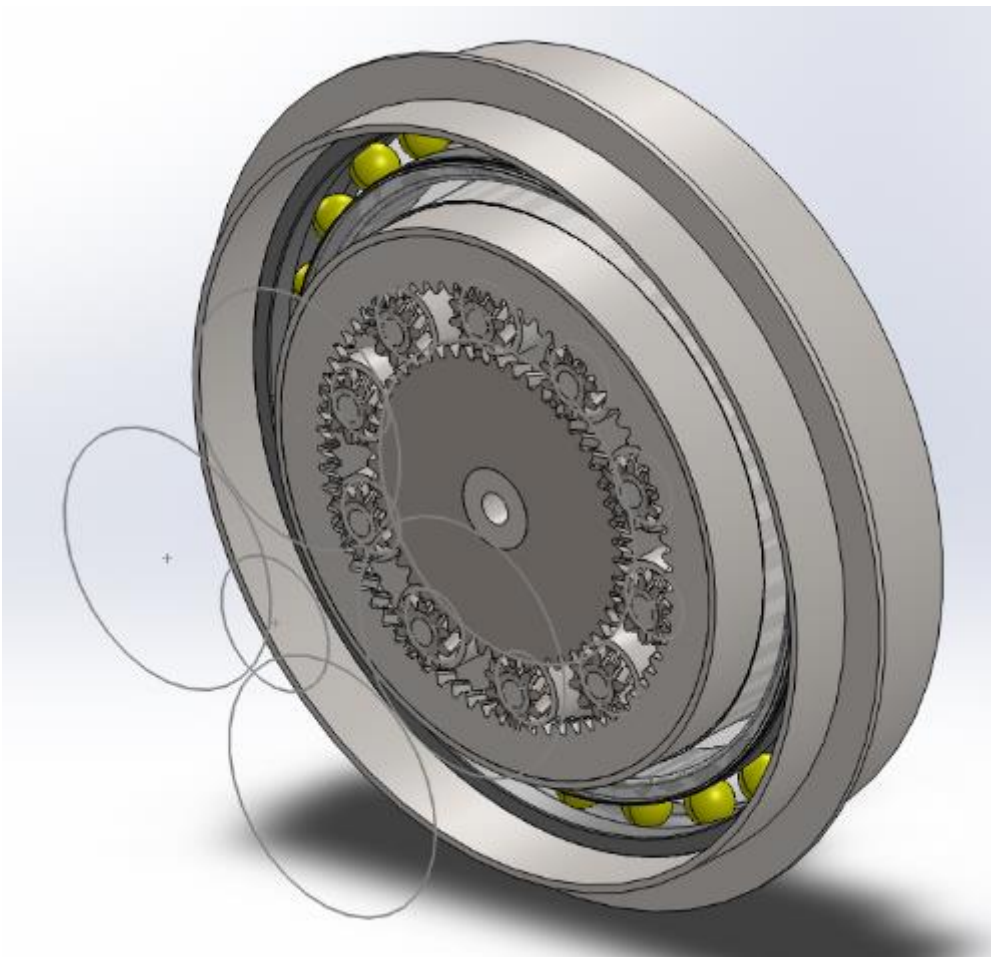
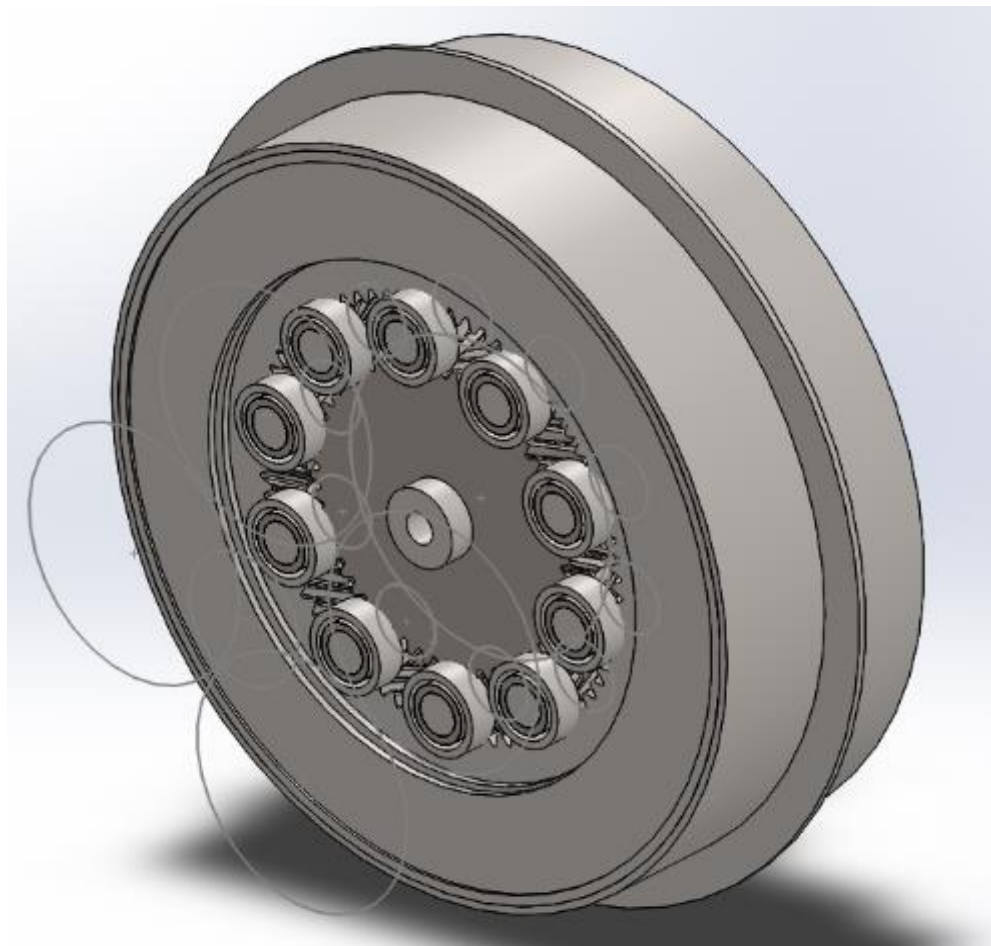


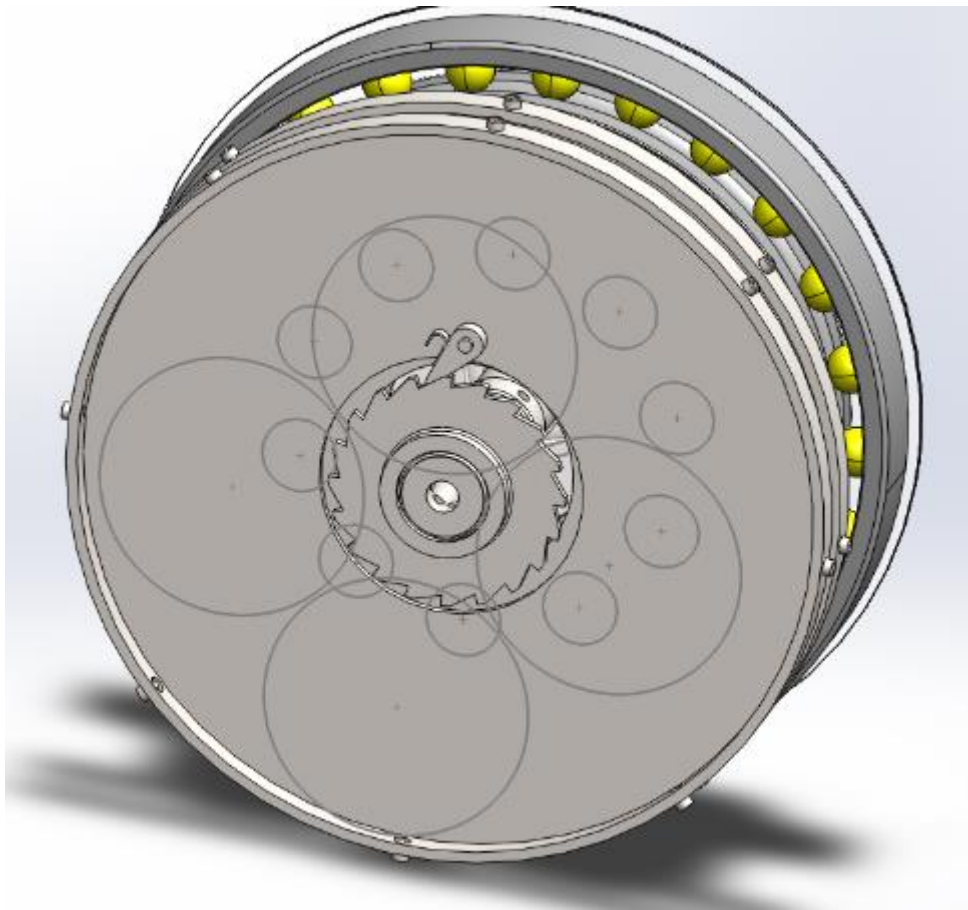












## 5. ZAKLJUČAK

Završni rad prikazuje važnost izuma na ljudski razvitak. Kroz godine su se komponente, materijali, načini izrade razvijali te i dalje napreduju. Glavni izumi nastajali su iz ljudske potrebe za poboljšanjem.

Ergonomski principi pomažu izume prilagoditi čovjeku, njegovim funkcijama i strukturi tijela. Ergonomski dizajn unaprjeđuje izume postavljajući ih na višu razinu. Ergonomija u biciklizmu doprinijela je udobnosti i prilagodila dizajn svih komponenti te je time postavila tijelo u pravilan položaj kako bi se olakšala dugotrajna vožnja i smanjio napor.

Sila trenja posjeduje znatan utjecaj na sve faze vožnje. Svaka vrsta podloge drugačije utječe na udobnost, vibracije i kvalitetu vožnje. Sustav ovjesa pomaže pri ublažavanju nastalih udaraca i vibracija. Veći raspon stupnjeva prijenosa doprinosi učinkovitijem gibanju po svim podlogama.

Snaga dobivena naporom ljudskog tijela efikasnije se pretvara u kinetičku energiju gibanja nego snaga dobivena iz fosilnih goriva. Ne otpuštaju se štetni plinovi koji imaju negativan utjecaj na okoliš. Svakodnevna vožnja biciklom pozitivno doprinosi fizičkom i mentalnom zdravlju i radi velike uštede.

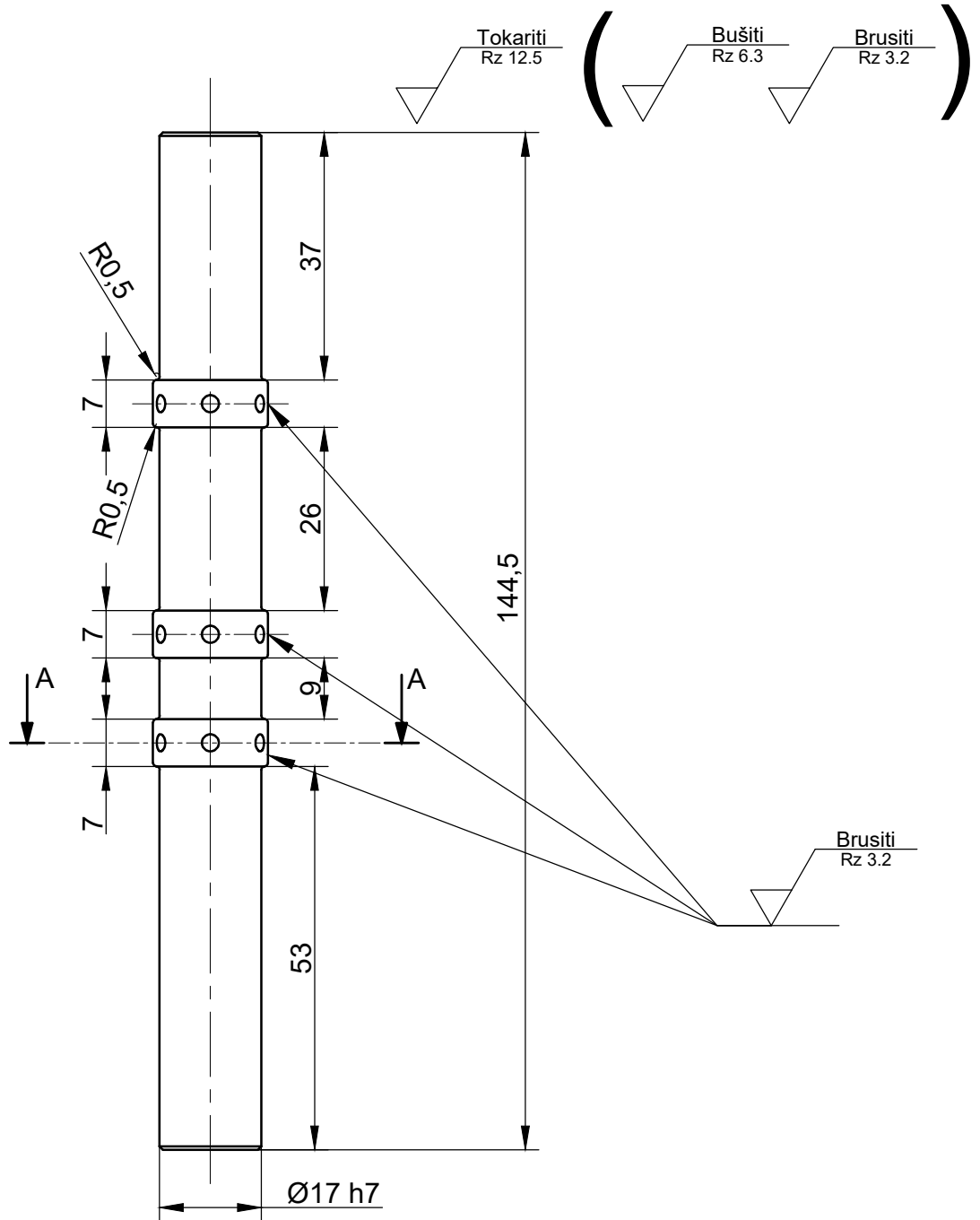
Uz mnoge vrste bicikala svatko može pronaći odgovarajući bicikl za sebe koji ispunjava svačije zahtjeve. Ovisno o učestalosti vožnje, vrsti podloge i brzinama moguće je odabrati bicikl slijedeći nekoliko jednostavnih koraka. Bicikl se sastoji od mnogo komponenti koje funkcioniraju zajedno u sklopu dajući najbolje performanse. Dodatna oprema pomoći će biciklistu u svim uvjetima te mu pružiti ugodnu i sigurnu vožnju.

Unutarnji pogonski sklop s planetarnim prijenosom zaštićen je od udaraca i može podnijeti niske temperature. Vijek trajanja mu je duži i nije potrebno okretati pedale pri promjeni brzine. Opterećenje na planetarnom prijenosu raspoređeno je na svakom zupčaniku jednoliko, time se postižu veliki prijenosni omjeri i široka primjena.

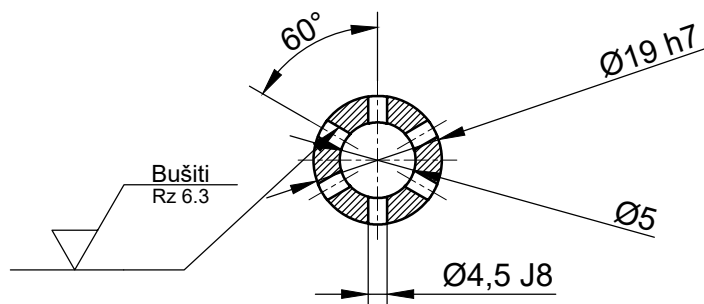
## 6. LITERATURA

- [1] „Kotač“- *Hrvatska enciklopedija*, Leksikografski zavod Miroslav Krleža - (2021)
- [2] „Kako je kotač postao jedan od najvažnijih izuma“, Wishama
- [3] „Najznačajniji pronalazak u povijesti čovječanstva“, B. Kvaternik – (2018)
- [4] „Zakoni gibanja materijalne točke“, doc.dr.sc. Sanda Pleslić- FER, Zagreb - (2014)
- [5] [https://vts.edu.rs/wp-content/uploads/2017/05/Mehanika\\_I\\_12.pdf](https://vts.edu.rs/wp-content/uploads/2017/05/Mehanika_I_12.pdf)
- [6] <https://docplayer.gr/46296234-1-trenje-definicija.html>
- [7] <https://www.sport4pro.net/blog/sport-biciklizam/povijest-bicikla-69/>
- [8] „Bicikl“- *Hrvatska enciklopedija*, Leksikografski zavod Miroslav Krleža - (2015)
- [9] „Povijest razvoja opreme“, - LuoYang KaiSheng- (2014)
- [10] „Uvod u ergonomiju“, Snježana Kirin – (2019)
- [11] <https://targetjobs.co.uk/careers-advice/job-descriptions/279475-ergonomist-job-description>
- [12] „Ergonomija u prometu i transportu“, doc.dr.sc. Davor Sumpor – (2018)
- [13] „Znanstvene discipline ZNR“, Mr.sc. D. Vidaković (2020)
- [14] <https://keindl-sport.hr/blog/prologo-pametna-sjedala-38/>
- [15] <https://hr.losingweightpath.com/lezhachij-velosiped-foto-klassifikaciya-osobennosti-konstrukcii-read-131780>
- [16] „Zašto ženski bicikl?“, Lucija Jerbić – (2020)
- [17] „Ergonomic bicycle for ladies“, Asso.prof M. Ingole, Dr. Ajay U. Awate, Mukund Manas – (2015)
- [18] *Linearized dynamics equations for the balance and steer of a bicycle: a benchmark and review*, J. P. Meijaard, Jim M. Papadopoulos, Andy Ruina, A. L. Schwab, June 2007.
- [19] „Direction of the frictional forces on the bicycle wheels during pedaling“, J.Singh – (2019)
- [20] Soden, Millar, Wong - „Loads, stresses and deflection in bicycle frames“ - (1986)
- [21] SODEN, P. D. and ADEYEFA, B. A., ‘Forces applied to a bicycle during normal cycling’, J. Biomech., 1979,12,527-541.
- [22] Engineering ToolBox, (2004). *Drag Coefficient*
- [23] Kautz SA, Hull ML (1993) A theoretical basis for interpreting the force applied to the pedal in cycling. *Journal of Biomechanics* 26: 155-165

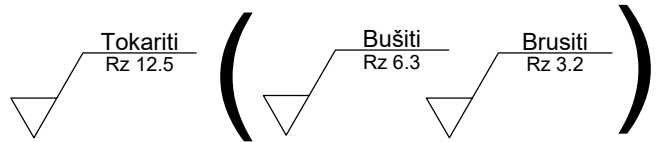
- [24] Effects of Pedal Speed and Crank Length on Pedaling Mechanics during Submaximal Cycling (2016), Paul Richard Barratt, James C. Martin, Steve J. Elmer, Thomas Korff
- [25] C. Hölzel, F. Höchtla, V. Senner, "Cycling comfort on different road surfaces," *Procedia Engineering*, 34, 479–484, 2012
- [26] M.Irfan, Department of Applied Mechanics, " Gear shifting mechanism ", (2017)
- [27] J. Bump, " Bicycle efficiency " , (1999)
- [28] David Gordon Wilson, " Bicycling Science 3 ", (2004)
- [29] <https://bicikl.bikegremlin.com/594/vrste-bicikala/>
- [30] Siegfried Mortkowitz, „The weirdest bikes of them all“, (2019)
- [31] Dan Roe, „ E – bicycle , explained “, (2019)
- [32] Kristin Wong, “ The beginner ’ s guide to picking the perfect bicycle”, (2019)
- [33] “ Bike frame materials explained ”- The bikeexchange team - (2017)
- [34] TBET- “ Road bike wheels ” – (2018)
- [35] <https://www.bikeradar.com/features/road-bike-handlebars-guide-how-to-choose-the-right-ones/>
- [36] „ Biciklistički priručnik „ , Josip Kresonja - (2011)
- [37] <https://www.mtb.ba/zadnji-mjenjac-princip-rada-problemi-i-kako-ih-otkloniti/>
- [38] “ Chain and sprocket wear ” by S.B. Brown, J.C. Allen – (1996)
- [39] <https://www.rog-joma.hr/hr/blog/top-dodatne-opreme-bicikl/>
- [40] “ Helical gears: What are they and where are they used ”, D.Collins – (2017)
- [41] „ Strojni elementi 1 “, Eduard Hercigonja, XVI.izdanje – (2005)
- [42] „ How bearings work – Types of bearings „ , K. Nice
- [43] „ Ozubljenja i zupčanici “, prof. dr. Eugen Oberšmit – (1982)



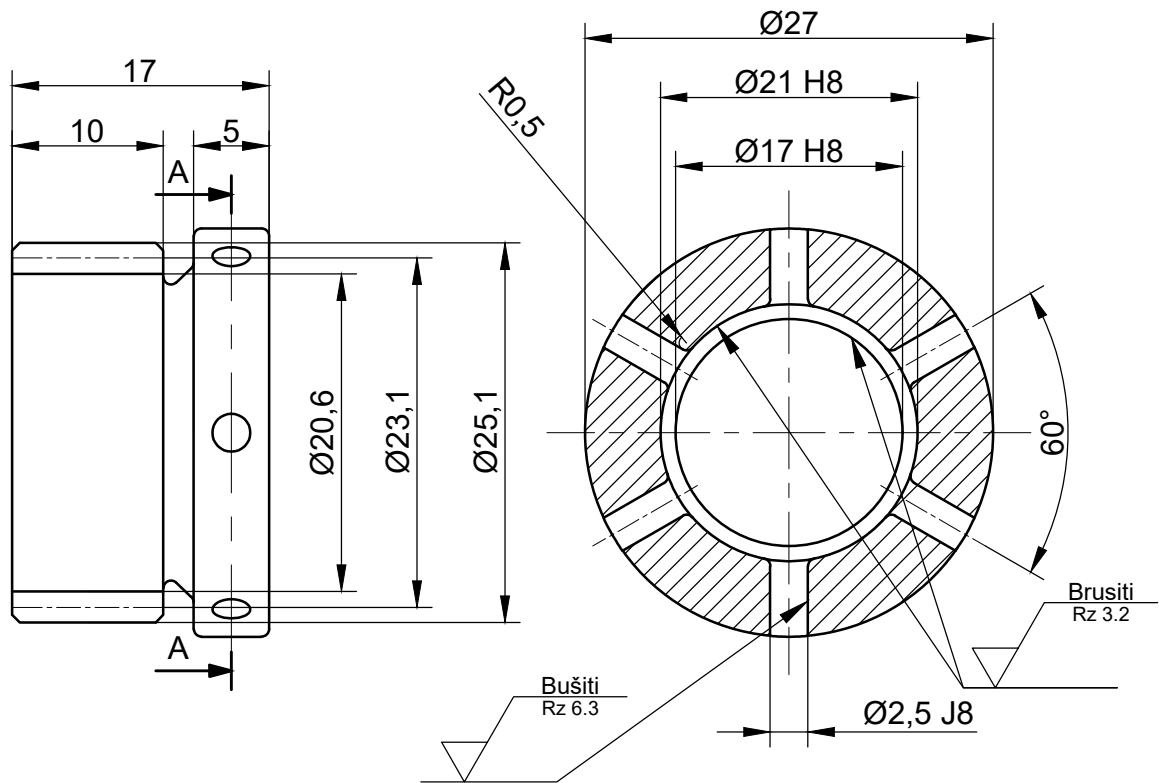
### Presjek A-A



ISO tol.					
Ø19 h7	0,000	Mjerilo:	Datum:	Ime i prezime:	VELEUČILIŠTE U KARLOVCU Strojarski Odjel
	-0,018	1:1	23.08.2021.	Doris Stavljenić	
Ø17 h7	0,000	Pozicija:	Sklopni crtež (broj):		Materijal: Č.0645
	-0,018	6.	SKC23-8-21		
Ø2,5 J8	+0,006	Broj crteža:		Naziv dijela:	
	-0,008	RC4-1-21		Vratilo	



## Presjek A-A

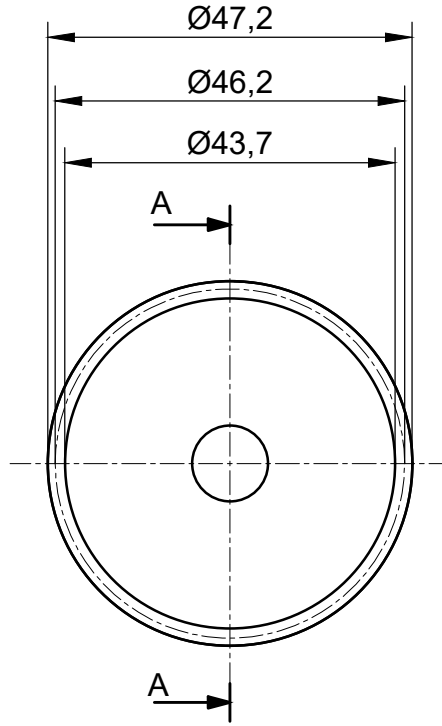


ZUPČANIK I	
Broj zubi [Z <sub>1</sub> ]	20
Modul [m]	1 mm
Standardni profil	HRN M.C1.015
Promjer diobene kružnice [d <sub>i</sub> ]	23,1 mm
Pomak profila [X <sub>1m</sub> ]	0
Promjer temeljne kružnice [d <sub>b1</sub> ]	21,3 mm
Kvaliteta	8 fe
Kut nagiba boka [β]	30°
Promjer kinematske kružnice [d <sub>w2</sub> ]	23,1 mm
Broj okretaja [n <sub>1</sub> ]	227,3 min <sup>-1</sup>
Razmak osi vratila [a±A <sub>a,g,d</sub> ]	35 ± 0,020mm
Kut zahvatne linije [α]	20°
Kružna zračnost [j]	50 - 100 μm

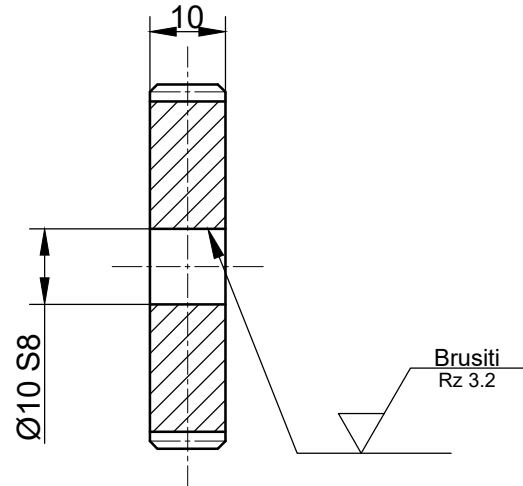
ISO tol.		Mjerilo:	Datum:	Ime i prezime:	VELEUČILIŠTE U KARLOVCU Strojarski Odjel
Ø17 H8	+0,027 0,000	2:1	23.08.2021.	Doris Stavljenić	
Ø19 H8	+0,033 0,000	Pozicija: 1.	Sklopni crtež (broj): SKC23-8-21		Materijal: Č.1531 plameno kaljen
Ø2,5 J8	+0,006 -0,008	Broj crteža: RC1-1-21	Naziv dijela: Zupčanik 1		

Tokariti  
Rz 12.5

Brusiti  
Rz 3.2



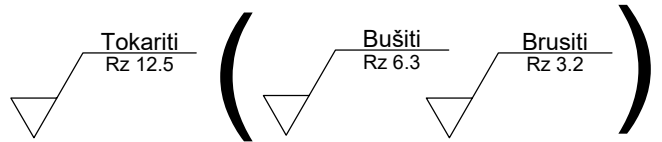
### Presjek A-A



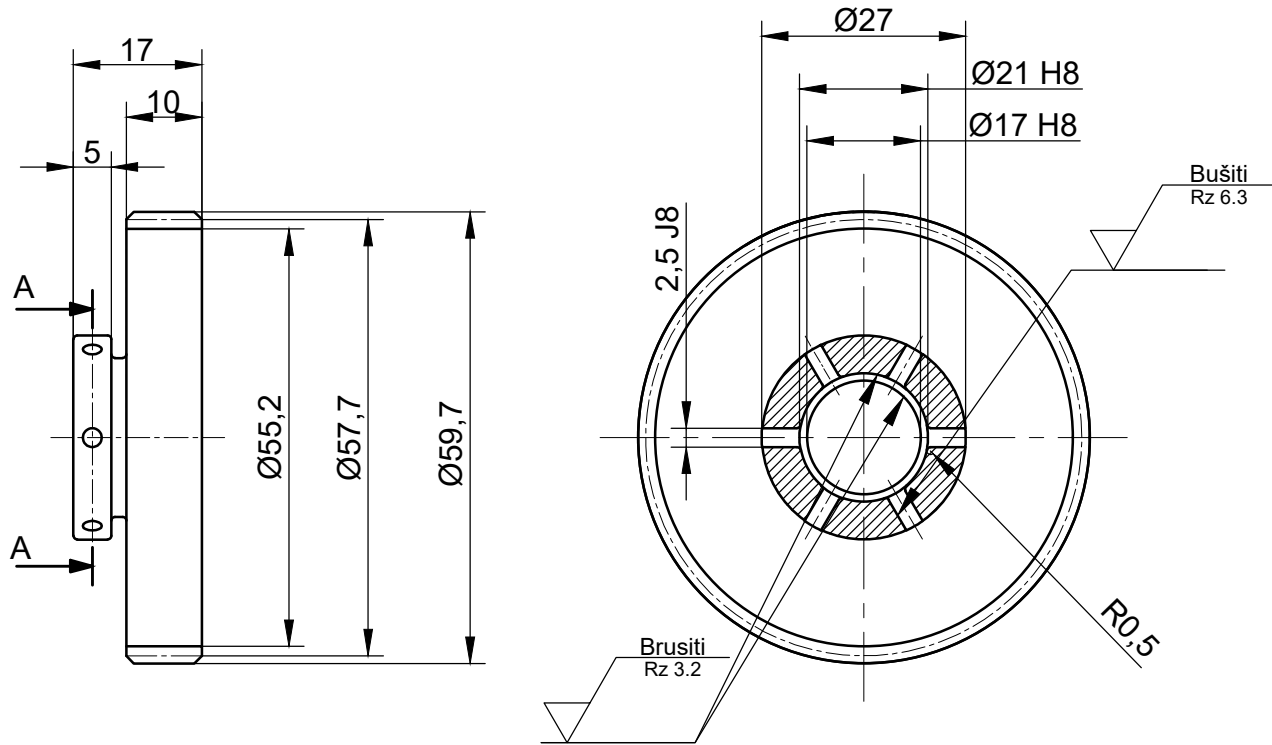
ZUPČANIK II	
Broj zubi [Z <sub>2</sub> ]	40
Modul [m]	1 mm
Standardni profil	HRN M.C1.015
Promjer diobene kružnice [d <sub>i</sub> ]	46,2 mm
Pomak počila [X <sub>1m</sub> ]	0
Promjer temeljne kružnice [d <sub>b1</sub> ]	42,6 mm
Kvaliteta	8 fe
Kut nagiba boka [β]	30°
Promjer kinematske kružnice [d <sub>w2</sub> ]	46,2 mm
Broj okretaja [n <sub>i</sub> ]	113,6 min <sup>-1</sup>
Razmak osi vratila [a±A <sub>a,g,d</sub> ]	35 ± 0,020mm
Kut zahvatne linije [α]	20°
Kružna zračnost [j]	50 - 100 μm

Mjerilo: 1:1	Datum: 23.08.2021.	Ime i prezime: Doris Stavljenić	VELEUČILIŠTE U KARLOVCU Strojarski Odjel
ISO tol. 2.	Pozicija: 2.	Sklopni crtež (broj): SKC23-8-21	Materijal: Č.1531 plameno kaljen
Ø10 S8 -0,023 -0,045	Broj crteža: RC2-1-21	Naziv dijela:	Zupčanik 2





## Presjek A-A

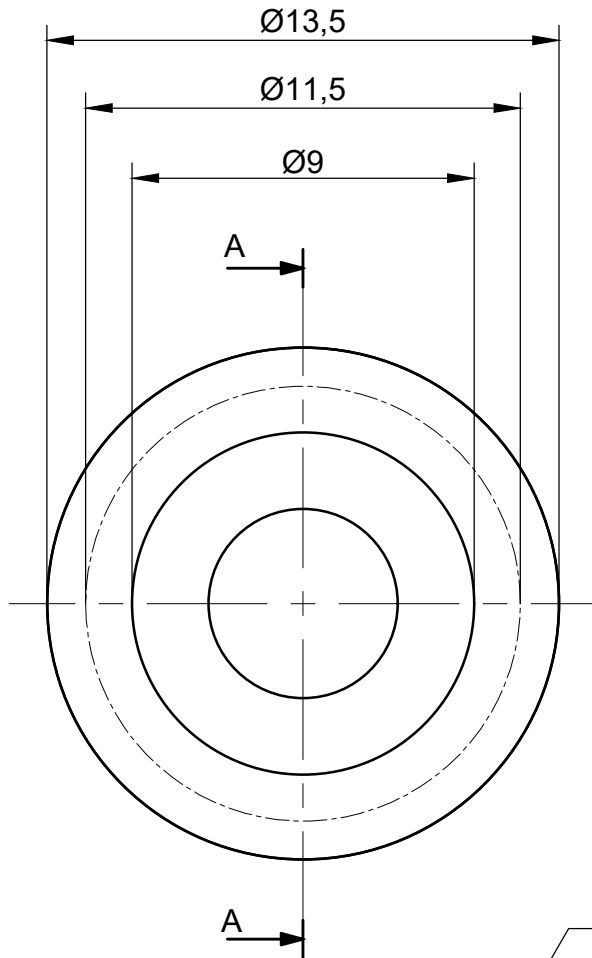


ZUPČANIK IV	
Broj zubi [Z <sub>1</sub> ]	50
Modul [m]	1 mm
Standardni profil	HRN M.C1.015
Promjer diobene kružnice [d <sub>i</sub> ]	57,7 mm
Pomak profila [X <sub>1m</sub> ]	0
Promjer temeljne kružnice [d <sub>b1</sub> ]	53,2 mm
Kvaliteta	8 fe
Kut nagiba boka [β]	30°
Promjer kinematske kružnice [d <sub>w2</sub> ]	57,7 mm
Broj okretaja [n <sub>i</sub> ]	227,3 min <sup>-1</sup>
Razmak osi vratila [a±A <sub>a,g,d</sub> ]	30 ± 0,020mm
Kut zahvatne linije [α]	20°
Kružna zračnost [j]	50 - 100 μm

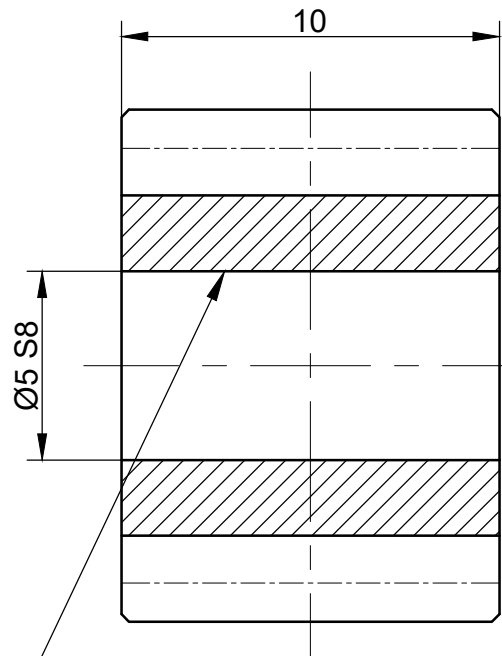
ISO tol.		Mjerilo:	Datum:	Ime i prezime:	VELEUČILIŠTE U KARLOVCU Strojarski Odjel
Ø17 H8	+0,027 0,000	1:1	23.08.2021.	Doris Stavljenić	
Ø19 H8	+0,033 0,000	Pozicija: 4.	Sklopni crtež (broj): SKC23-8-21		Materijal: Č.1531 plameno kaljen
Ø2,5 J8	+0,006 -0,008	Broj crteža: RC4-1-21	Naziv dijela: Zupčanik 4		

Tokariti  
Rz 12.5

Brusiti  
Rz 3.2



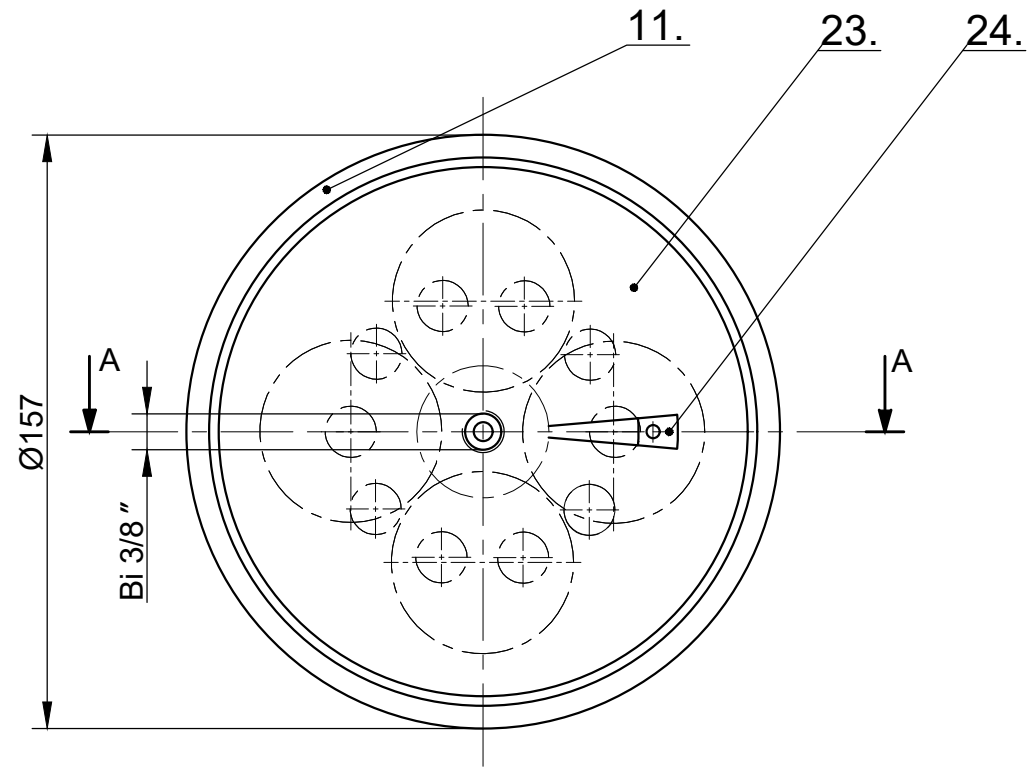
### Presjek A-A



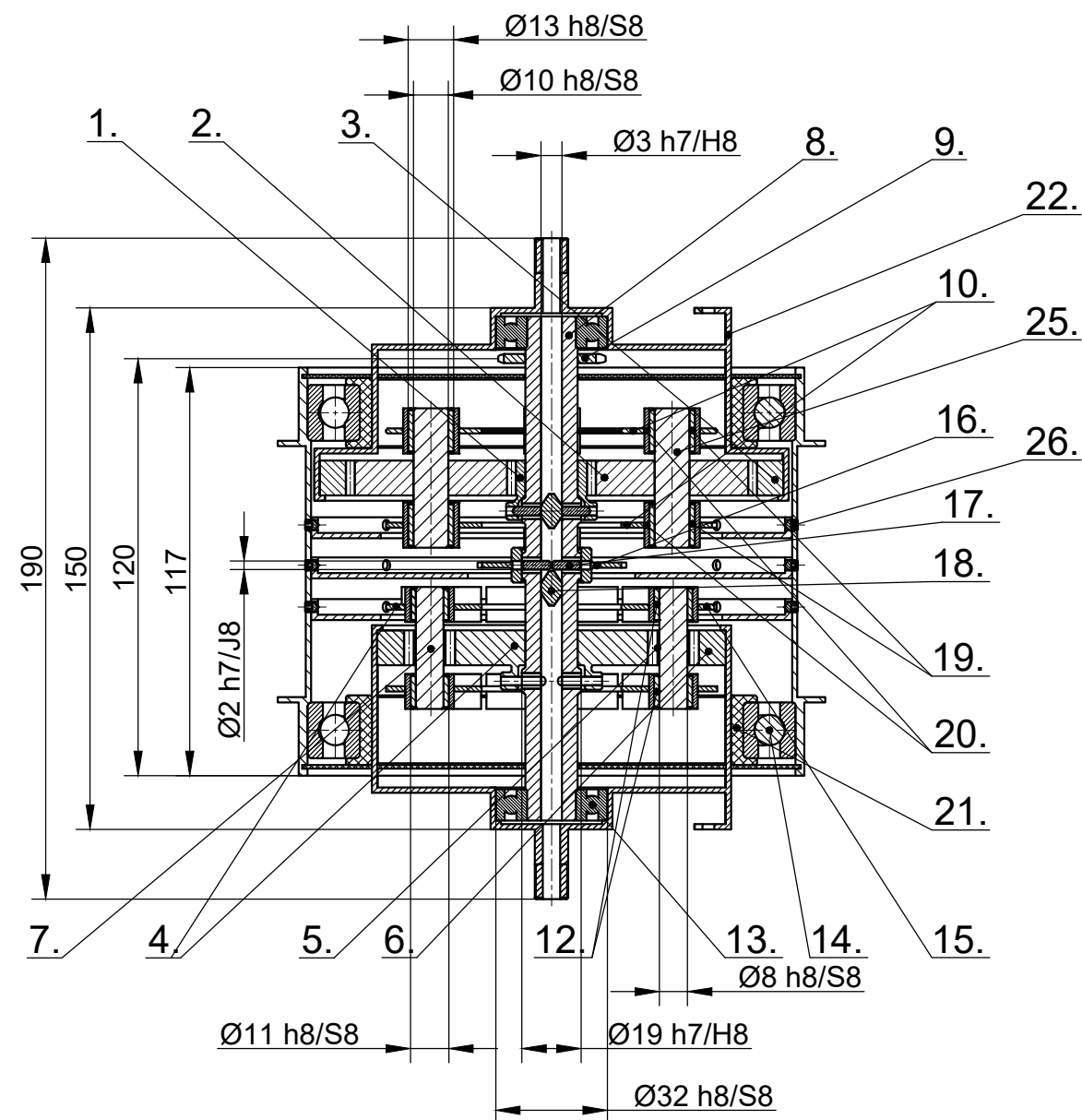
Brusiti  
Rz 3.2

ZUPČANIK V	
Broj zubi [Z <sub>1</sub> ]	10
Modul [m]	1 mm
Standardni profil	HRN M.C1.015
Promjer diobene kružnice [d <sub>i</sub> ]	11,5 mm
Pomak pofila [X <sub>1m</sub> ]	0
Promjer temeljne kružnice [d <sub>b1</sub> ]	10,6 mm
Kvaliteta	8 fe
Kut nagiba boka [β]	30°
Promjer kinematske kružnice [d <sub>w2</sub> ]	11,5 mm
Broj okretaja [n <sub>1</sub> ]	1136,5 min <sup>-1</sup>
Razmak osi vratila [a±A <sub>a,g,d</sub> ]	30 ± 0,020mm
Kut zahvatne linije [α]	20°
Kružna zračnost [j]	50 - 100 μm

Mjerilo: 5:1		Datum: 23.08.2021.	Ime i prezime: Doris Stavljenić	VELEUČILIŠTE U KARLOVCU Strojarski Odjel
Pozicija: 5.		Sklopni crtež (broj): SKC23-8-21		
ISO tol.		Broj crteža: RC5-1-21		Naziv dijela: Zupčanik 5
Ø5 S8	-0,019 -0,037			



Presjek A-A



26.	Vijak M3x4 DIN 914	24		INOX A2	M3x4	2x10 <sup>-5</sup>
25.	Vratilo zupčanika Z <sub>2</sub>	4		Č. 0745	Ø10x40	0,024
24.	Čašica ležaja 4203 lijeva	1		S235		0,1
23.	Štitnik	2		ABS PC	Ø143x1	0,02
22.	Časica ležaja 4203 desna	1		S235		0,1
21.	Osiguravajući prsten ležaja 61822	2		ABS PC	Ø118x20	0,031
20.	Čašica ležaja K10	8		S235	Ø16x13	0,007
19.	Ležaj K10x13x13 TN	8		St37	Ø10x13	0,0007
18.	Konusna igla za uključivanje brzina	3		S235	Ø5x10	0,005
17.	Radijlani štapić	18		S355	Ø2x8	7x10 <sup>-5</sup>
16.	Prsten za uključivanje 3. brzine	1		Č. 0745	Ø43x10	0,024
15.	Spojka 2. brzine	1		S235	Ø95x1,5	0,1
14.	Ležaj SKF 61822	2		St 37	Ø140x16	0,47
13.	Ležaj 4203 ATN9	2		St 37	Ø32x9	0,005
12.	Ležaj K8x11x10 TN	20		St 37	Ø8x11	0,0004
11.	Bubanj	1		S235	Ø157x117	0,8
10.	Spojka 1. brzine	1		S235	Ø95x1,5	0,1
9.	Lančanic DIN 8192	1		Č. 1531		0,001
8.	Vratilo	1		St 60	Ø19x144,5	0,17
7.	Vratilo zupčanika Z <sub>5</sub>	10		Č. 0745	Ø8x30	0,013
6.	Zupčanik 6 - unutarnje ozubljenje	1		Č. 1531	Ø100x10	0,2
5.	Zupčanik 5	10		Č. 1531	Ø14x10	8x10 <sup>-4</sup>
4.	Zupčanik 4	1		Č. 1531	Ø60x17	0,03
3.	Zupčanik 3 - unutarnje ozubljenje	1		Č. 1531	Ø136x10	0,27
2.	Zupčanik 2	4		Č. 1531	Ø50x10	0,016
1.	Zupčanik 1	1		Č. 1531	Ø28x17	0,004
Poz.	Naziv dijela	Kom.	Standard (crtež br.)	Materijal	Dimenzije	Masa (kg)

ISO dosjedi	
Ø13 h8/S8	-0,001
	-0,055
Ø11 h8/S8	-0,001
	-0,055
Ø3 h7/H8	+0,024
	0,000
Ø32 h8/S8	-0,008
	-0,068
Ø19 h7/H8	+0,054
	0,000
Ø17 h7/H8	+0,045
	0,000
Ø10 h8/S8	-0,001
	-0,045
Ø8 h8/S8	-0,001
	-0,045
Ø2 h7/J8	+0,018
	-0,008

	Datum	Ime i prezime	Potpis	VELEUČILIŠTE U KARLOVCU Strojarski Odjel	
Konstruirao	25.08.2021.	Doris Stavljeniĉ			
Crtao	25.08.2021.	Doris Stavljeniĉ			
Pregledao					
				Škol. god.: 3.	Semestar: 2.
Mjerilo:	Naziv sklopa:			Broj crteža:	
1:2	Bubanj stražnjeg kotaĉa bicikla			SKC20-8-21	