

OPASNOSTI I MJERE SIGURNOSTI I ZAŠTITE NA UREĐAJIMA ZA PROČIŠĆAVANJE OTPADNIH VODA

Braje, Karlo

Undergraduate thesis / Završni rad

2021

Degree Grantor / Ustanova koja je dodijelila akademski / stručni stupanj: **Karlovac University of Applied Sciences / Veleučilište u Karlovcu**

Permanent link / Trajna poveznica: <https://um.nsk.hr/um:nbn:hr:128:722758>

Rights / Prava: [In copyright](#)/[Zaštićeno autorskim pravom.](#)

Download date / Datum preuzimanja: **2025-01-11**



VELEUČILIŠTE U KARLOVCU
Karlovac University of Applied Sciences

Repository / Repozitorij:

[Repository of Karlovac University of Applied Sciences - Institutional Repository](#)



zir.nsk.hr



DIGITALNI AKADEMSKI ARHIVI I REPOZITORIJI

Veleučilište u Karlovcu
Odjel Sigurnosti i zaštite

Preddiplomski stručni studij sigurnosti i zaštite

Karlo Braje

**Opasnosti i mjere sigurnosti i zaštite na
uređajima za pročišćavanje otpadnih
voda**

Završni rad

Karlovac, 2021.

Karlovac University of Applied Sciences
Safety and Protection Department
Professional undergraduate study of Safety and Protection

Karlo Braje

**Hazards and safety and protection
measures on wastewater treatment
plants**

Final paper

Karlovac, 2021.

Veleučilište u Karlovcu
Odjel Sigurnosti i zaštite
Preddiplomski stručni studij sigurnosti i zaštite

Karlo Braje

**Opasnosti i mjere sigurnosti i zaštite na
uređajima za pročišćavanje otpadnih
voda**

Završni rad

Mentor: Lidija Jakšić, mag.ing.cheming., pred.

Karlovac, 2021.



**VELEUČILIŠTE
U KARLOVCU**
Karlovac University
of Applied Sciences

VELEUČILIŠTE U KARLOVCU
KARLOVAC UNIVERSITY OF APPLIED SCIENCES
Trg J.J.Strossmayera 9
HR-47000, Karlovac, Croatia
Tel. +385 - (0)47 - 843 - 510
Fax. +385 - (0)47 - 843 - 579



VELEUČILIŠTE U KARLOVCU

Stručni / specijalistički studij

Usmjerenje: Zaštita na radu

Karlovac, 2021

ZADATAK ZAVRŠNOG RADA

Student: Karlo Braje

Matični broj: 0416618062

Naslov: Opasnosti i mjere sigurnosti i zaštite na uređajima za pročišćavanje otpadnih voda

Opis zadatka:

Zadatak završnog rada je opisati uređaj za pročišćavanje otpadnih voda, princip rada, faze koje se odvijaju u procesu pročišćavanja te zaštitu na radu u uređajima za pročišćavanje otpadnih voda, analizirati osnovna zaštitna sredstva i na kraju dati mišljenje na temelju vlastitih zaključaka i literature.

Zadatak zadan:

Rok predaje rada:
obrane:

Predviđeni datum

Rujan, 2021.

Listopad, 2021.

Listopad, 2021.

Mentor:

Lidija Jakšić, mag.ing.cheming., pred.

Predsjednik Ispitnog povjerenstva:

dr.sc. Snježana Kirin, prof. v.š

PREDGOVOR:

Završni rad *Opasnosti i mjere sigurnosti i zaštite na uređajima za pročišćavanje otpadnih voda* zaokružio je moje obrazovanje. Samostalno napisani završni rad za mene označuje kraj jednog perioda, studiranja.

Zahvaljujem se mentorici Lidiji Jakšić, mag.ing.cheming koja me pratila u ovom radu i uveliko olakšala izradu ovog rada.

SAŽETAK

Otpadne vode prije ispuštanja u okoliš se moraju pročistiti, za to nam služi uređaj za pročišćavanje otpadnih voda. U ovom radu opisani su procesi koji se odvijaju u uređaju, a to su prethodno pročišćavanje, prvi stupanj pročišćavanja, drugi stupanj pročišćavanja i treći stupanj pročišćavanja. Također su u radu opisane mjere zaštite kao i rizici za sigurnost i zdravlje radnika koji rade na uređajima za pročišćavanje otpadnih voda.

Ključne riječi: Uređaj za pročišćavanje otpadnih voda, otpadne vode, mjere sigurnosti i zaštite, opasnosti, skućeni prostori.

SUMMARY

Before releasing wastewater in the environment, it has to be purified, and for that purpose people use wastewater treatment plant. This paper contains description of processes which happen in the device, like pre-purification, first level of purification, second level of purification and third level of purification. Paper also describes security measures and security and health risks for workers who operate in cramped spaces.

Key words: wastewater treatment plant, wastewater, safety and protection measures, hazards, confined spaces

SADRŽAJ

ZADATAK ZAVRŠNOG RADA	I
PREDGOVOR	II
SAŽETAK.....	III
SUMMARY.....	III
SADRŽAJ.....	IV
1. UVOD	1
2. OTPADNE VODE	2
2.1. Kućanske otpadne vode.....	3
2.2. Industrijske otpadne vode	4
2.3. Oborinske otpadne vode	5
2.4. Poljoprivredne otpadne vode	6
3. UREĐAJ ZA PROČIŠĆAVANJE OTPADNIH VODA	7
3.1. Prethodno pročišćavanje.....	8
3.1.1. Rešetanje	8
3.1.2. Usitnjavanje	10
3.1.3. Taloženje.....	10
3.1.4. Isplivavanje (flotacija).....	11
3.1.5. Izjednačavanje.....	12
3.2. Prvi stupanj pročišćavanja	13
3.2.1. Taloženje.....	13
3.2.2. Zgrušavanje	14
3.3. Drugi stupanj pročišćavanja.....	14
3.3.1. Biološki procesi.....	14
3.3.2. Dezinfekcija.....	16
3.4. Treći stupanj pročišćavanja.....	16
4. ZAŠTITA NA RADU – RAD U SKUČENIM PROSTORIMA	17
4.1. Zakonodavstvo	18
4.2. Mjere sigurnosti prije ulaska u skućeni prostor	20
4.3. Rizici za zdravlje i sigurnost radnika koji rade u skućenim prostorima	24
4.4. Dozvola za rad u skućenim prostorima.....	25
5. RIZICI I MJERE SIGURNOSTI POVEZANI SA POSLOVIMA NA UREĐAJU ZA PROČIŠĆAVANJE OTPADNIH VODA	27
5.1. Rizici od nesreća.....	27

5.2.	Fizički rizici	28
5.3.	Kemijski rizici	28
5.4.	Biološki rizici	29
5.5.	Ergonomski, psihosocijalni i organizacijski faktori	29
5.6.	Statistički prikaz ozljeda vezanih uz djelatnosti opskrbe vodom i uklanjanje otpadnih voda	30
5.7.	Mjere sigurnosti i zaštite na uređajima za pročišćavanje otpadnih voda	33
6.	ZAKLJUČAK	35
7.	POPIS LITERATURE	36
8.	POPIS SLIKA.....	38

1. UVOD

U posljednjih nekoliko godina sve veći čovjekov utjecaj na okoliš, to su vrlo rijetko neke pozitivne promjene, već su to najčešće negativni utjecaji čovjeka na okoliš. Da bi spriječili sve veća zagađenja okoliša ispuštanjem otpadnih voda u okoliš, potrebno je prije ispuštanja otpadnu vodu dobro pročistiti kako ne bi došlo do negativnog učinka na okoliš. Pročišćavanje otpadnih voda vrši se u uređaju za pročišćavanje otpadnih voda u nekoliko faza. Neke od faza su: prethodno pročišćavanje, prvi stupanj pročišćavanja, drugi stupanj pročišćavanja, treći stupanj pročišćavanja. Svaka od ovih navedenih faza je vrlo bitna i ne smije se preskakati.

Kako bi uređaj za pročišćavanje dobro funkcionirao i radio, potrebno ga je servisirati, čistiti i održavati. Radnicima koji obavljaju poslove u uređaju za pročišćavanje otpadnih voda se često zahtjeva da ulaze u zatvorene prostore (kanalizacija, spremnici, tuneli, cjevovodi, revizijska okna itd.) tzv. skućeni prostori. U skućenim prostorima postoje mnoge opasnosti za život i zdravlje radnika, zato je važno da se radnici pridržavaju pravila zaštite na radu i koriste osobnu zaštitnu opremu. Pridržavanjem pravila zaštite na radu i korištenjem osobne zaštitne opreme značajno se mogu, ako ne i u potpunosti otkloniti opasnosti za sigurnost i zdravlje radnika na mjestu rada.

2. OTPADNE VODE

Otpadne vode su tekućine koje se sastoje od tekućeg otpada otopljenog u vodi, nastaju uporabom vode iz raznih vodoopskrbnih sustava za određene namjene, pri čemu dolazi do promjena u njenim fizikalnim, kemijskim i mikrobiološkim značajkama, i kao takve ne mogu se više upotrebljavati. Otpadne vode potječu iz kućanstava naselja i gradova (organski i fekalni otpad), poljoprivrednih djelatnosti, tvornica ili industrijskih pogona. Jedan od načina procjene onečišćenja vode je boja, okus i miris te ukoliko postoji razlika od uobičajenog sastava i kvalitete. Sve te otpadne vode potrebno je prikupiti, te na prikladan način obraditi i odvesti u prijemnike bez štetnog utjecaja i posljedica za okoliš. Otpadne vode su dio procesa hidrološkog ciklusa, koji nam prikazuje kruženje vode u prirodi (Slika 1.). [1]

Otpadne vode svrstavaju se na:

- Kućanske otpadne vode: otpadne vode nastale uporabom sanitarnih čvorova vode u kućanstvu, uredima, hotelima i u objektima industrijskih pogona koji također imaju sanitarne čvorove [1]
- Industrijske otpadne vode: nastale su upotrebom vode u različitim procesima rada i proizvodnje u industrijskim i sličnim proizvodnim pogonima. [1]
- Oborinske otpadne vode: nastale su od oborina i onečišćuju se u doticaju s prometnicama, krovovima i slično. [1]
- Poljoprivredne otpadne vode: nastale utjecajem poljoprivrednih radova i aktivnosti. [1]



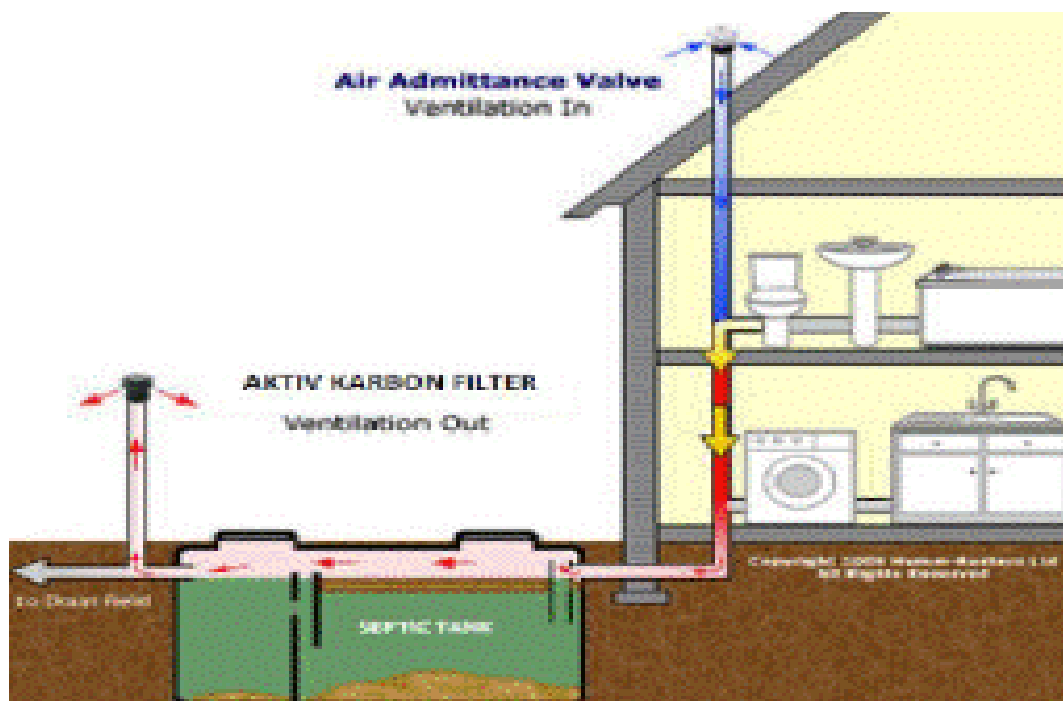
Slika 1. Kruženje vode u prirodi (Hidrološki ciklus) [2]

2.1. Kućanske otpadne vode

Kućanske otpadne vode nastaju na sanitarnim čvorovima stanbenih, industrijskih, javnih i drugih objekata gdje ljudi rade i žive. Kada govorimo o kućanskim otpadnim vodama na osnovu tereta zagađenja možemo ih podjeliti u dvije vrste:

- Sive otpadne vode: predstavljaju otpadne vode iz tuševa, kupaonica, praonica, bazena itd. i ne sadrže mnogo krutih tvari. [3]
- Crne otpadne vode: to su otpadne vode iz kuhionja i sanitarnih čvorova, odnosno ljudski i životinjski otpad. [3]

Obično obje, i sive i crne otpadne vode se ispuštaju u isti sustav odvodnje i nazivaju se „kućna kanalizacija“ (Slika 2.). [3]



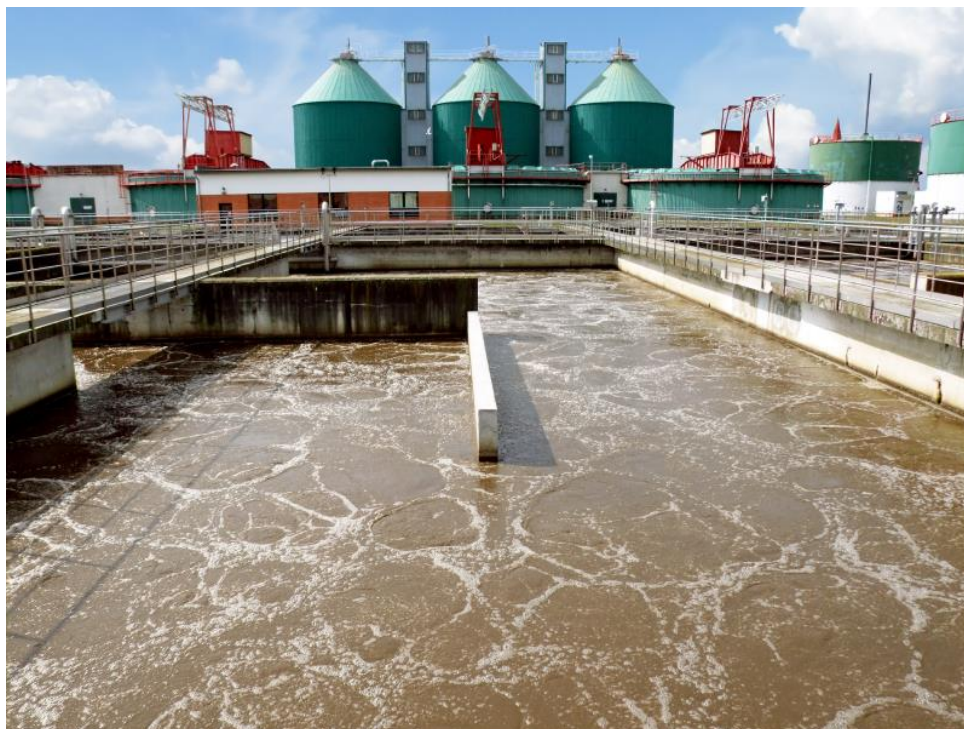
Slika 2. Shema jedne "kućne kanalizacije" [4]

2.2. Industrijske otpadne vode

Industrijske otpadne vode (Slika 3.) nastaju provedbom različitih tehnoloških postupaka, tj. nastale su uporabom vode u industrijskim i drugim proizvodnim pogonima. Industrijske otpadne vode dijele se na:

- Biološki lako razgradive: otpadne vode u kojima su prisutni biološki lako razgradljivi sastojci (prehrambena, fermentativna industrija). [3]
- Biološki nerazgradive: otpadne vode u kojima su prisutni biološki teško razgradljivi sastojci (kemijska, farmaceutska industrija, proizvodnja papira, kvasca i celuloze). [3]

Prije nego što se takve vode priključe na gradsku kanalizacijsku mrežu potrebno ih je prethodno pročititi iz razloga da bi se uklonile toksične tvari, kako bi se odvojile korozivne, eksplozivne i zapaljive tvari koje oštećuju kanalizacijske mreže i kako bi se uklonili inhibitori koji sprječavaju rad uređaja za pročišćavanje otpadnih voda. [4]



Slika 3. Industrijske otpadne vode [5]

2.3. Oborinske otpadne vode

Oborinske otpadne vode (Slika 4.) nastaju od oborina koje se onečišćuju u doticaju s tlom, krovovima, otapanjem plinovitih sastojaka iz onečišćenog zraka u kapljicama vode tzv. „kisele kiše“, ispiranje značajne količine gnojiva i nerazgrađenih pesticida. U ove vode ubrajaju se i vode od pranja gradskih i soskih ulica i nogostupa. Oborinske otpadne vode su jako slične sanitarnim otpadnim vodama, ali one se ne pročišćuju iz razloga jer se smatraju čistima, što nikako nije dobro za očuvanje okoliša. [4,6]



Slika 4. Oborinske otpadne vode [7]

2.4. Poljoprivredne otpadne vode

Zbog stalnih poljoprivrednih aktivnosti povezanih uz mnoge grane uzgoja i proizvodnje kao što je ribarstvo, mljekarstvo, tovilišta ili svinjogojstva dolazi do stvaranja poljoprivrednih otpadnih voda (Slika 5.). Takve vrste otpadnih voda su vrlo razrijeđene do koncentrirane otopine biorazgradivih tvari, te vrlo rijetko se obrađuju, ili se skoro nikako ne obrađuju, što nam također predstavlja vrlo velike ekološke probleme. [3,4,8]



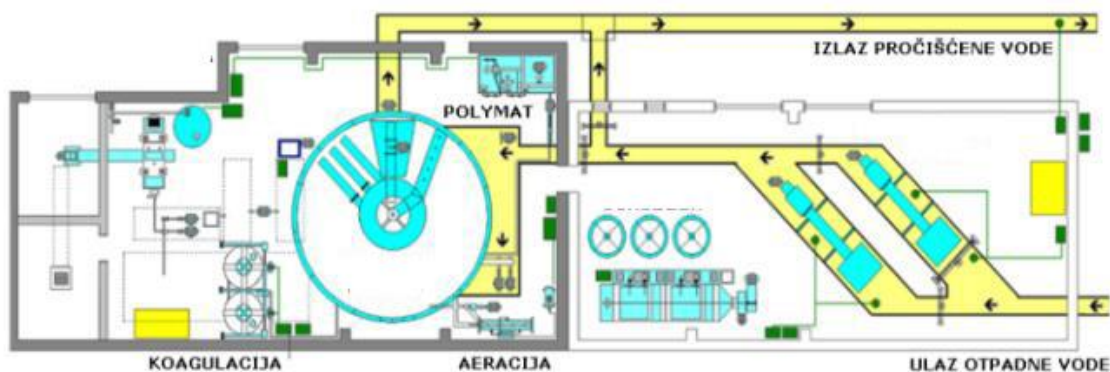
Slika 5. Poljoprivredne otpadne vode [9]

3. UREĐAJ ZA PROČIŠĆAVANJE OTPADNIH VODA

Osnovni čimbenici za izgradnju uređaja za pročišćavanje otpadnih voda određuje se nakon preciznih i stručnih istraživanja količine otpadnih voda kao i njezin sastav za neki grad. Kod projektiranja sustava za pročišćavanje otpadnih voda potrebno je izračunavanje obujma spremnika, kapaciteta crpki i ostalih dijelova sustava, kao i poznavanje gore navedene količine otpadne vode koja pritječe na sustav. Projektna veličina je „ekvivalent stanovnika“. Princip rada uređaja i protokol odvijanja faza pročišćavanja kod svih uređaja gotovo je identičan. Sve otpadne vode raznog kanalizacijskog sustava nekog grada pročišćavaju se u nekoliko faza, to su[3,4]:

- Prethodno pročišćavanje
- Prvi stupanj pročišćavanja
- Drugi stupanj pročišćavanja
- Treći stupanj pročišćavanja

Slika 6. prikazuje shemu uređaja za pročišćavanje otpadnih voda.



Slika 6. Shema uređaja za pročišćavanje otpadnih voda [10]

3.1. Prethodno pročišćavanje

Prethodno pročišćavanje provodi se kako bi se odvojile krupne otpadne tvari i plivajuće krute tvari (smeće, drvo, šljunak, pijesak, masnoća i sl.) koje bi mogle oštetiti neke dijelove uređaja za pročišćavanje otpadnih voda, i kako bi se poboljšala kvaliteta otpadnih voda. [3,4,6]

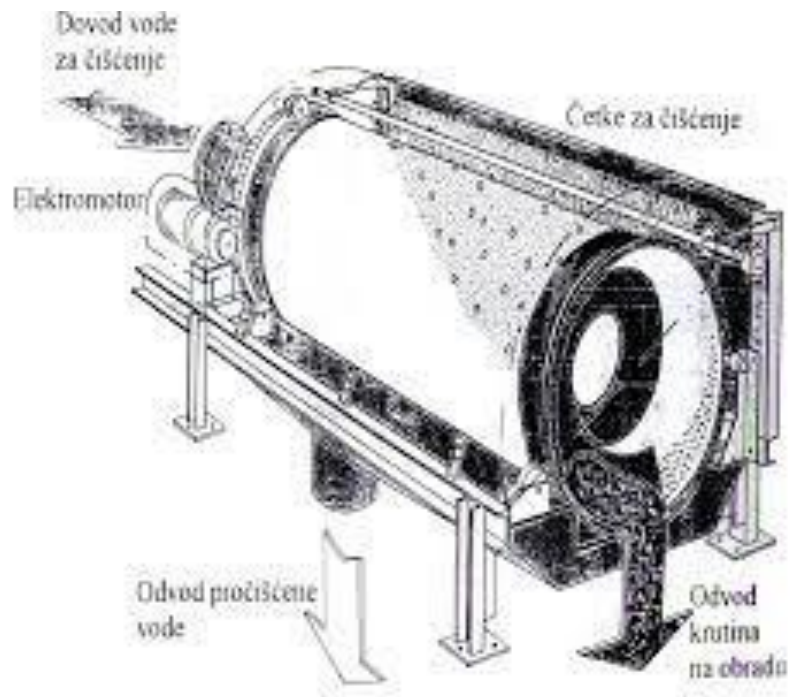
Ova faza najčešće obuhvaća:

- Rešetanje
- Usitnjavanje
- Taloženje
- Isplivavanje (flotacija)
- Izjednačavanje

3.1.1. Rešetanje

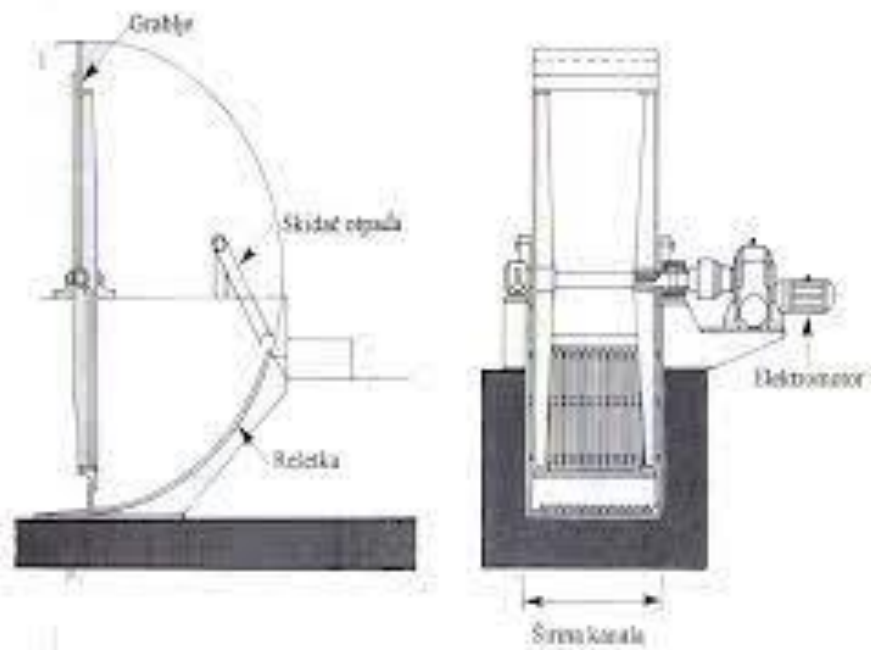
U fazi rešetanja odvija se proces uklanjanja krupnih i plutajućih tvari iz otpadnih voda, npr. lišće, plastične vrećice, krpe, komadi drveta, kamenja i sličnog u cilju zaštite rada crpki i drugih dijelova uređaja za pročišćavanje otpadnih voda (Slika 7. i 8.). To je automatizirani uređaj sa sitima i rešetkama. Razmak između rešetki je od 3 do 100mm, tako da imamo fine, srednje i grube rešetke. [3,4,6]

- Fine rešetke, sa slobodnim otvorom od 3 do 10mm
- Srednje rešetke, sa slobodnim otvorom od 10 do 25mm
- Grube rešetke, sa slobodnim otvorom od 50 do 100mm



Slika 7.2. MikroSita.

Slika 7. MikroSita [11]



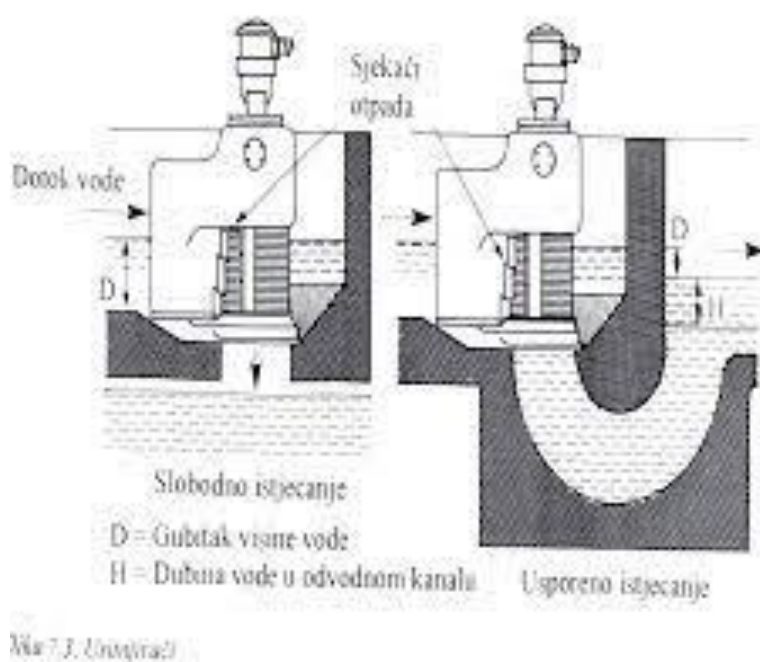
Slika 7.1. Rešetka s automatskim čišćenjem

Slika 8. Rešetka s automatskim čišćenjem [11]

3.1.2. Usitnjavanje

U ovoj fazi krupnije čestice se usitnjavaju u cilju sprječavanja začepnjavanja crpki. Krupe otpadne tvari usitljavaju se na veličinu čestica od 3 do 8 mm. Jedina mana ovog procesa je nastajanje pjene uslijed smanjenja veličine čestica. Prema istjecanju vode iz uređaja imamo dva tipa (Slika 9.) [3,4,6]:

- Slobodno istjecanje
- Usporeno istjecanje

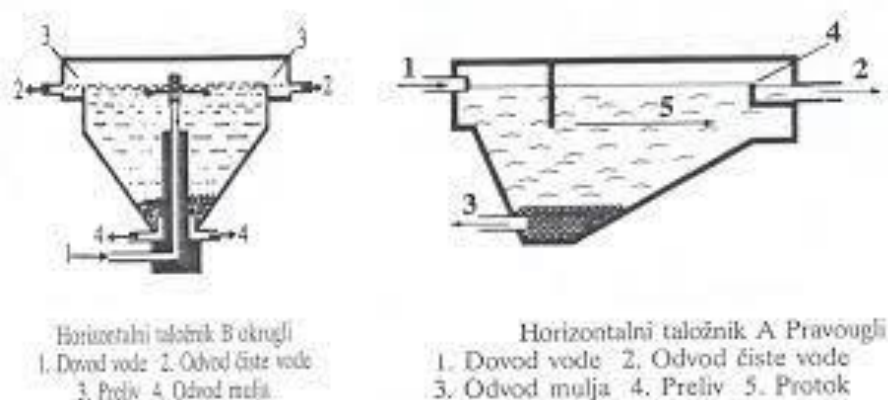


Slika 9. Shema slobodnog istjecanja i usporenog istjecanja [11]

3.1.3. Taloženje

Taloženje je jedan od najbitnijih procesa čišćenja vode, taloženje se koristi za izdvajanje pjeska, šljunka i ostalih krutina iz tekućina djelovanjem gravitacije, kako bi se zaštitio rotor crpki, te cjevovoda od abrazije, te ostali dijelovi uređaja. Ovaj proces se odvija u pjeskolovima.

Pjeskolov može biti u kombinaciji sa dovodom zraka pri čemu se postiže uklanjanje pijeska i šljunka bez organskih primjesa, uklanjanje neugodnih mirisa i uklanjanje plutajućih tvari. Slika 10. prikazuje neke od vrsti i rad taložnika. [3,4]



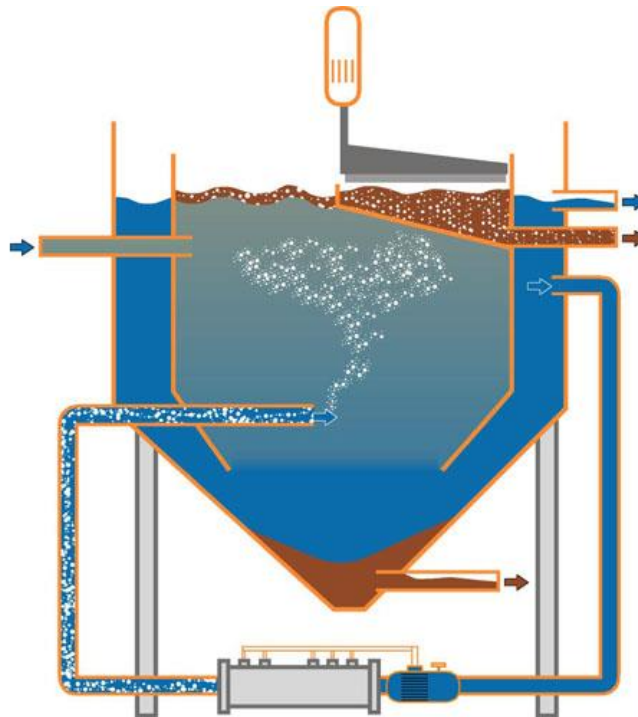
Slika 10. Taložnici [11]

3.1.4. Isplivavanje (flotacija)

U ovom procesu uvođenjem zraka koji stvara pjenu što pospješuje odvajanje čestica krutina i tekućina manje gustoće od tekućina veće gustoće (Slika 11.). Ovaj proces se koristi za uklanjanje masti i ulja. Za poboljšanje učinka flotacije kod obrade otpadne vode dodaju se kemijska sredstva (modifikatori za smanjenje ili stvaranje količine pjene, površinski aktivne tvari, soli aluminija ili željeza). Isplivavanje se provodi u flotatorima koji mogu biti jedno ili više komorni spremnici slični taložnicima. Razlikujemo dvije vrste isplivavanja: [3,4,6,8]

- **Prirodno isplivavanje**- čestice manje gustoće se uklanjaju uronjenim pregradama (Mastolov). Uređaj radi na temperaturi od 80-90°C, vrijeme zadržavanja vode u uređaju je 3-5min., a brzina protoka vode kroz uređaj je 15 m/h. [3,4,6,8]

- **Umjetno isplivavanje**- uvodi se mjehurići plina (zraka) u vodu, prihvate čestice i veće gustoće od otpadne vode, gdje se postiže manja gustoća i čestice isplivavaju. Ovaj postupak se može poboljšati tako da promjenimo tlak kod upuhivanja zraka. Ako upotrijebimo i kemijska sredstva možemo imati učinak čak i do 80%. Kod ovog procesa voda se u spremniku zadržava do 20min. [3,4,6,12]



Slika 11. Odvijanje procesa flotacije [12]

3.1.5. Izjednačavanje

Tijekom dotoka otpadnih voda u kišnom razdoblju i dotoka komunalnih i industrijskih otpadnih voda glavnim kanalima otpadne vode mijenjaju sastav tijekom dana, stoga u cilju zaštite pogona za obradu otpadne vode vrši izjednačavanje otpadnih voda u spremnicima. Glavni cilj ovog procesa je

poboljšati proces taloženja, smanjenje potrošnje kemijskih sredstava, izjednačavanje pH i ublažiti udarno opterećenje na biloški dio. Upuhivanjem zraka potpomaže se biološka i kemijska oksidacija otpadne tvari. [3,4,6,8]

3.2. Prvi stupanj pročišćavanja

U prvom stupnju pročišćavanja odvijaju se postupci kojima se iz predhodno pročišćenih otpadnih voda uklanjaju taložive suspendirane tvari uz istovremeni efekt smanjenja BPK₅ (biološka potrošnja kisika nakon 5 dana). Procesi koji se odvijaju u prvom stupnju pročišćavanja su [3,4,6,8]:

- Taloženje
- Zgrušavanje

3.2.1. Taloženje

U ovom procesu primjenjuju se taložnici za uklanjanje taloživih raspršenih tvari prije početka odvijanja drugog stupnja pročišćavanja. Prema položaju u procesu razlikujemo dvije vrste taloženja [3,4,6,8]:

- Taloženje u predhodnim taložnicima (Primarno taloženje), iz kojih se voda nakon prvog stupnja pročišćavanja odvodi na drugi stupanj pročišćavanja (Biološki procesi). [3,4,6,8]
- Taloženje u naknadnim taložnicima (Sekundarno taloženje), u koje se dovodi voda pročišćenja biološkim procesima u sklopu drugog stupnja pročišćavanja. [3,4,6,8]

3.2.2. Zgrušavanje

U procesu obrade otpadnih voda vrši se doziranje određenih kemijskih tvari (reagenasa), u cilju uklanjanja koloida iz otpadnih voda. Neka sredstva za zgrušavanje mogu biti prirodni ili sintetski polimeri i mineralne soli s polivalentim kationima. Doziranje i vrsta sredstva za zgrušavanje određuje se točnim ispitivanjem otpadnih voda. [3,4,6,8]

3.3. Drugi stupanj pročišćavanja

Postupci drugog stupnja obrade otpadnih voda slijede nakon predhodnog i prvog stupnja obrade otpadnih voda. Uobičajeno podrazumijeva biološke postupke obrade otpadnih voda, ali mogu biti nadopunjeni i nekim fizikalno - kemijskim postupcima. U drugom stupnju pročišćavanja obuhvaćeni su: [3,4,6,8]

- Biološke procese
- Dezinfekciju

3.3.1. Biološki procesi

Biološki procesi se odvijaju u prirodi i u uređajima za biološko pročišćavanje otpadnih voda. Biološke procese moguće je primijeniti kada je otpadna voda biološki razgradiva i ne sadrži otrovne tvari u kritičnim količinama. Prema količini kisika otopljenog u otpadnoj vodi mogući su sljedeći procesi:

- Aerobna gradnja i razgradnja stanica
- Anaerobno kiselo vrenje i metanska razgradnja stanica
- Bakteriološka oksidacija i redukcija

Mikroorganizmi hrane se i apsorbiraju organsko onečišćenje koje je raspršeno ili otopljeno u otpadnim vodama. Mikroorganizmi u biološkim spremnicima mogu biti suspendirani (raspršeni) u tekućini (aktivni mulj) ili pričvršćeni za podlogu u obliku biološke opne. Također, imamo podjelu postupaka prema količini organske tvari: [3,4,6,8]

- Niskoopterećeni postupci - podrazumijeva malu masu mikroorganizama, uvode se manje količine organskih tvari, vrijeme zadržavanja otpadne vode je dulje, kao što je i volumen uređaja veći i potrebno je veće prozračivanje, učinak pročišćavanja prema BPK₅ (biološka potrošnja kisika nakon 5 dana) je veći od 90%. [3,4,6,8]
- Visookopterećeni postupci - podrazumijeva veliku masu mikroorganizama, vrijeme zadržavanja otpadne vode je kraće, veće je opterećenje uređaja organskom tvari, manji je volumen uređaja i manje prozračivanje, učinak pročišćavanja prema BPK₅ (biološka potrošnja kisika nakon 5 dana) je od 70-90%. [3,4,6,8]

Aerobnim procesima se uklanjaju organske tvari u otopljenom ili koloidnom obliku pomoću više kultura mikroorganizama uz prisutnost kisika. Proces biološke razgradnje ovisi o ulaznoj koncentraciji organske tvari, koncentraciji mikroorganizama i vremenu kontakta supstrata sa mikroorganizmima. Rast populacije mikroorganizama može se prikazati krivuljom rasta, koja se dijeli na 6 faza: [3,4,6,8]

- 1. LAG FAZA - adaptacija mikroorganizama na novu sredinu. Djeljenje stanica vrlo sporo, dužina faze ovisi o broju, starosti, razvoju i vrsti mikroorganizama. [3]
- 2. UBRZANI RAST - prijelazna faza, brzina rasta se postupno povećava. [3]
- 3. LONG FAZA - počinje kada brzina rasta dostigne konstantnu vrijednost, krivulja raste dok ima supstrata. [3]
- 4. FAZA USPORENOG RASTA - kratki prijelaz prema stacionarnoj fazi. [3]

- 5. STACIONARNA FAZA - nastupa kada se zbog povećanja broja mikroorganizama smanji koncentracija organske tvari i hranjive tvari, i povećava koncentracija metaboličkih produkata. Broj odumrlih i novih stanica je jednak, potrošena organska tvar u dotoku. [3]
- 6. FAZA ODUMIRANJA - nedostatak supstrata izaziva odumiranje i mineralizaciju mikroorganizama, te se smanjuje volumen biomase. [3]

3.3.2. Dezinfekcija

Dezinfekcija se primjenjuje samo u posebnim slučajevima kada se želi smanjiti broj patogenih mikroorganizama. [3,4,6,8]

3.4. Treći stupanj pročišćavanja

Treći stupanj pročišćavanja otpadnih voda primjenjuje se kada je nužan visok stupanj pročišćavanja otpadnih voda, najčešće se provodi zbog uklanjanja hranjivih soli iz vode (fosfora i dušika). Podrazumijevaju se i uklanjanje okusa, mirisa, boje, mikroorganizama, kolida ili nekih otrovnih tvari koje mogu biti štetne za žive organizme u vodi. Treći stupanj pročišćavanja uobičajen je i za industrijske otpadne vode te su za potrebe pročišćavanja otpadnih voda na odgovarajući način modificirani. Treći stupanj pročišćavanja otpadnih voda bazira se na: [3,4,6,8]

- **Fizikalnim postupcima** (cijedenje, adsorpcija, membranski postupci) [3,4,6,8]
- **Kemijskim postupcima** (kemijsko obaranje, oksidacija i redukcija, ionska izmjena, dezinfekcija) [3,4,6,8]
- **Biološkim postupcima** (uklanjanje dušika i fosfora) [3,4,6,8]

4. ZAŠTITA NA RADU – RAD U SKUČENIM PROSTORIMA

Skućeni prostori su ograđeni, zatvoreni (ne nužno u cijelosti), iznad ili ispod razine tla. Kako bi radnik obavio radni zadatak u njih radnik mora ući cijelim tijelom. Ulazak i izlazak iz skućenih prostora je ogranićen, u takvim prostorima rad je često otežan i radnik je u fizički ogranićavajućem položaju. Da bi se neki prostor smatrao skućenim prema definiciji Europske agencije za zaštitu na radu (engl. European Agency for Safety and Health at Work, EU-OSHA) moraju biti zadovoljeni sljedeći uvjeti: [13]

- Prostor mora biti takav da radnik cijelim tijelom mora moći ući u njega i obaviti radni zadatak. [13]
- Postoje ogranićenja pri ulazu i izlazu u skućeni prostor, npr. Kad radnik mora puzati, biti sagnut, penjati se i sl. Kako bi ušao/izašao. [13]
- Skućeni prostori nisu prostori u kojima radnik kontinuirano radi već i u njih ulazi kako bi obavio neki radni zadatak u vremenski ogranićenom trajanju. [13]

Britanski Izvršni odbor za zdravlje i sigurnost smatra da je prostor skućen ako su zadovoljena dva uvjeta [13]:

- Prostor mora biti zatvoren, ne nužno u cijelosti [13]
- Moraju biti prisutni (ili vrlo vjerovatni) jedan ili više rizika, kao što su npr. povećan rizik od gubitka svijesti ili gušenja zbog prisutnosti otrovnih plinova, para i dimova odnosno nedostatak kisika, povećan rizik od gušenja radnika uskladištenim materijalom (npr. žitarice, pijesak, brašno, gnojivo), opasnost od utapanja zbog povećanja razine tekućine, itd. [13]

Isto tako neki prostori se mogu smatrati skućenim samo dok se u njima obavlja neki odrećeni rad. Tako primjerice novi spremnik kamiona cisterne u kojem nikad ništa nije bilo skladišteno, ne smatra skućenim prostorom kada radnik u njemu obavlja tehnički pregled, dok s druge strane, ako je u istom spremniku već nešto bilo skladišteno, tada radnik mora ući u taj spremnik zbog provjere ili

održavanja i taj spremnik smatramo potencijalno skućenim prostorom zbog moguće kontaminirane atmosfere. [13]

Neki od primjera skućenih prostora su zatvoreni skladišni kontejneri, spremnici, rezervoari, različite vrste cjevovoda kroz koje se protječu razni plinovi, otpadne vode, tekućine itd. te ostale zatvorene, neprozračivane prostorije. S time da skućeni prostori nisu samo zatvoreni sa svih strana, u njih ubrajamo i bačve, silose ili spremnike za transport na brodovima, jame, šahtovi i dimnjaci. Slika 12. prikazuje ulazak radnika u skućeni prostor. [13]



Slika 12. Ulazak radnika u skućeni prostor [14]

4.1. Zakonodavstvo

Temeljni dokument koji se odnosi na sustavno unapređivanje sigurnosti i zaštite, te zaštite zdravlja radnika koji rade u skućenim prostorima je Zakon o zaštiti na radu. Na temelju spomenutog Zakona, poslodavac je obavezan izraditi procjenu rizika na radnom mjestu. Poslodavac je obavezan imati procjenu rizika izrađenu u pisanom ili elektroničkom obliku, koja odgovara postojećim rizicima

na radu i u vezi s radom i koja je dostupna radniku na radnom mjestu. Procjenom rizika utvrđuje se razina opasnosti, štetnosti i napora u smislu mogućeg nastanka ozljeda na radu, profesionalnih bolesti, bolesti u svezi s radom te poremećaja u procesu rada koji bi mogao izazvati štetne posljedice za sigurnost i zdravlje radnika. Proces, detalje i smjernice o izradi procjene rizika potrebno je potražiti u Pravilniku o izradi procjene rizika. Pri radu u skućenim prostorima u procjenu rizika u obzir treba uzeti: [13]

- Lokaciju i vrstu skućenog prostora,
- Strukturu i veličinu skućenog prostora,
- Izlazne puteve i postupke u slučaju hitnih intervencija u svrhu spašavanja radnika,
- Izvore opasnosti i štetnosti u skućenim prostorima,
- Izvore opasnosti u neposrednoj blizini ulaza u skućeni prostor
- Izvor i izbor rasvjete i električne energije u skućenom prostoru

Neki od podzakonskih propisa koji su doneseni na temelju Zakona o zaštiti na radu, odnose se na opasnosti, štetnosti i napore kojima su radnici izloženi u skućenim prostorima su: [13]

- Pravilnik o zaštiti radnika od rizika zbog izloženosti opasnim kemikalijama na radu, pravilnik propisuje minimalne zahtjeve u vezi zaštite od rizika utjecaja opasnih kemikalija koji mogu ugroziti sigurnost i zdravlje radnika na mjestu rada. [13]
- Pravilnik o zaštiti radnika od rizika zbog izloženosti biološkim agensima pri radu, utvrđuje minimalne zahtjeve koji se odnose na sigurnosti i zdravlja radnika, uključujući i sprječavanje rizika koji proizlaze ili bi mogli proizaći iz izloženosti biološkim agensima na mjestu rada. [13]
- Pravilnik o zaštiti radnika od izloženosti buci na radu, koji propisuje minimalne zahtjeve za zaštitu radnika od rizika po zdravlje i sigurnost koji proizlaze ili mogu proizaći zbog izloženosti buci na mjestu rada. [13]
- Pravilnik o sigurnosti i zdravlju pri radu s električnom energijom, koji propisuje pravila za sigurnost i zdravlje pri radu s električnim postrojenjima, instalacijama i opremom, primjenom pravilnika se

otklanjaju opasnosti za sigurnost i zdravlje od djelovanja električne energije. [13]

- Pravilnik o stavljanju na tržište osobne zaštitne opreme, kojim se uređuju uvjeti za stavljanje na tržište osobne zaštitne opreme i bitni sigurnosni zahtjevi kojima osobna zaštitna oprema mora udovoljavati radi osiguranja zaštite zdravlja i sigurnosti korisnika. [13]
- Pravilnik o uporabi osobnih zaštitnih sredstava, koji propisuje opće obveze poslodavca u svezi s osobnom zaštitnom opremom koju radnici upotrebljavaju pri radu. [13]

4.2. Mjere sigurnosti prije ulaska u skućeni prostor

Svaki radnik prije ulaska u skućeni prostor obavezno mora biti osposobljen za rad na siguran način za poslove koje obavlja u skućenom prostoru i mora biti informiran na kakve opasnosti, napore i štetnosti može biti izložen, te točno koji je njegov radni zadatak, kojim i kakvim alatima se može služiti. Prije ulaska u takve prostore mora biti određena odgovorna osoba koja prati i nadgleda ulazak i rad u prostoru te cijelo vrijeme održava audio ili vizualnu vezu s radnikom u skućenom prostoru (Slika 13.). Ta osoba ne smije raditi nikakve druge poslove i u slučaju opasnosti mora znati koga pozvati, te ne smije ulaziti u prostor. [13]



Slika 13. Održavanje radio veze u skućenom prostoru [14]

Prije svakog ulaska u skućeni prostor poslodavac je dužan osigurati sva potrebna ispitivanja skućenog prostora u kojem se odvija rad, npr. ispitivanje atmosfere odnosno koncentracije kisika i koncentracije opasnih plinova (Slika 14.). Ako su u skućenom prostoru u kojem se treba obaviti rad, koncentracija kisika manja od 19% ili su prisutni neki opasni plinovi ili tvari, poslodavac je dužan osigurati radne uvjete prvo prozračivanjem, ukoliko to nije ostvarivo radnici smiju ući uz korištenje odgovarajuće osobne zaštitne opreme za zaštitu dišnih organa koju poslodavac mora osigurati. Skućeni prostor ne smije se prozračivati čistim kisikom već zrakom, zbog toga što ako dođe do zapaljenja, a u radnom prostoru ima više od 21% kisika, zapaljivi materijali poput radne odjeće i kose će dodatno potaknuti gorenje. Najprikladniji način prozračivanja odabrat će se ovisno o skućenom prostoru i utvrđenim opasnim plinovima u atmosferi. [13]



Slika 14. Ispitivanje prije ulaska u skućeni prostor [14]

Ako osnovnim pravilima zaštite na radu i organizacijskim mjerama nije moguće otkloniti ili dovoljnoj mjeri otkloniti rizike za sigurnost i zdravlje radnika, poslodavac je obavezan osigurati osobnu zaštitnu opremu temeljem Zakona o zaštiti na radu. U Skućenim prostorima najčešće se koristi sljedeća zaštitna oprema: [13]

- Kacige i industrijske zaštitne kape – štite glavu od ozljeda koje mogu biti posljedica udara i pada u glavu (kod poskliznuća), te posljedica mehaničkih opasnosti [13]
- Naočale i viziri – štite oči od prašine, jakog svjetla te kemikalija koje imaju štetno iritirajuće djelovanje na oči. Za dodatnu zaštitu oči i lica kože upotrebljavaju se viziri. [13]
- Čepići i antifoni – štite sluh od prejake buke. [13]
- Zaštitne cipele – štite stopala i noge od mogućnosti pada predmeta na noge, udaraca i poskliznuća. [13]
- Osobna zaštitna oprema za zaštitu radnika od pada s visine – štiti radnika od mogućeg pada. [13]

- Osobna zaštitna oprema za zaštitu organa za disanje – štite radnika od čestica prašine, para, štetnih plinova te prema načinu djelovanja mogu na principu filtracije ili izolacije. Pravilnik o uporabi osobnih zaštitnih sredstava (NN 039/2006), Prilog III, propisuje da se prilikom u spremnicima odnosno u skućenim prostorima u kojima može biti opasnih plinova, odnosno nedovoljno kisika, koriste uređaji za zaštitu organa za disanje. [13]

Prema Zakonu o zaštiti na radu poslodavac je dužan napraviti plan evakuacije, ako ga prethodno nije napravio. Potrebno je osigurati potreban broj radnika osposobljenih za spašavanje i evakuaciju, te staviti im na raspolaganje svu potrebnu opremu. Radnik prije ulaza u skućeni prostor mora biti pravilno osposobljen, te biti upoznat s planom evakuacije u slučaju opasnosti. Spasioci moraju biti obučeni i slijediti proceduru u slučaju hitne intervencije, te upotrijebiti odgovarajuću opremu i tehnike. Postupak sigurnog spašavanja u skućenim prostorima mora biti sastavni dio procedure rada u skućenim prostorima, ono mora biti na visokoj razini i dobro isplanirano. Svi radnici koji su osposobljeni za spašavanje i evakuaciju moraju provoditi praktične vježbe najmanje jednom u dvije godine. Ako radnici ne održavaju praktične vježbe i nisu uvježbani mogu stradati prilikom spašavanja unesrećenih radnika. Više od 50% radnika koji su pokušali pomoći svojim kolegama u skućenim prostorima, smrtno su stradali. Slika 15. prikazuje posljedice nenošenja osobne zaštitne opreme. [13]



Slika 15. Nenošenje osobne zaštitne opreme [14]

4.3. Rizici za zdravlje i sigurnost radnika koji rade u skućenim prostorima

Zbog ograničenosti prostora u skućenim prostorima u kojim se odvija proces rada, radnik je često izložen raznim opasnostima poput oblika ozljeđivanja kao što su padovi, udarci, poskliznuća i sl., gušenja i otrovanja. Radi nagnutog, neravnog, mekog te skliskog poda sigurnost radne površine je vrlo ograničena. Također može doći do zapaljenja i eksplozije zbog prisutnosti zapaljivih i eksplozivnih tvari u radnoj atmosferi. Mogući smrtni ishod može se desiti zbog kontaminirane radne atmosfere uz smanjenje koncentracije kisika u skućenom prostoru. Ovisno kakav se radni proces odvija u skućenim prostorima česta je kombinacija kemijskih štetnosti i mehaničkih opasnosti. Za sigurno obavljanje poslova, radnik mora biti upoznat s rizicima i radnim zadacima te s preventivnim mjerama u nekom skućenom prostoru. [13]

Neki od rizika u skućenim prostorima su:

- **Mehaničke opasnosti** – rotirajući i pomični dijelovi strojeva, padajući te čvrsto plutajući predmeti i sl. [13]
- **Opasnosti od padova** – male, uske, neravne, skliske ili mokre radne površine i sl. [13]
- **Opasnost od električne energije** – slučajno doticanje električnih kablova pod naponom i sl. [13]
- **Opasnost od požara i/ili eksplozije** – prisutnost zapaljivih tvari (plinovi, pare, povećana koncentracija prašine), povišena koncentracija kisika u radnoj atmosferi i sl. [13]
- **Kemijske štetnosti** – štetni plinovi i pare, smanjena koncentracija kisika, plinovi inertni zagušljivci (ugljkov dioksid, metan, etan...) i kemijski zagušljivci (ugljkov monoksid, klor, amonijak, cijanovodik, sumporov dioksid...) i sl. [13]
- **Biološke štetnosti** – povećan rizik od kontakta s virusima, bakterijama i gljivicama, ubodi ili ugrizi insekata odnosno zmija. [13]

- **Buka** – posljedica oštećenja sluha [13]
- **Nepovoljni klimatski i mikroklimatski uvjeti** – rad u blizini bojlera, toplih cijevi ili spremnika (toplinski stres), rad na niskim temperaturama (ozeblina). [13]
- **Napori uslijed uporabe osobne zaštitne opreme** – statičko naprezanje mišića. [13]

4.4. Dozvola za rad u skućenim prostorima

Da bi radnik mogao početi rad u nekom skućenom prostoru mora imati dozvolu za rad od poslodavca za neki skućeni prostor. Dozvola za rad vrijedi samo za određeni skućeni prostor i ne može se koristiti za ulazak u neki drugi skućeni prostor. U dozvoli su navedeni i opisani radni zadaci za radnika kojem je dozvola dodjeljena, također mora je imati svaki radnik koji ulazi obaviti neki radni zadatak u tom skućenom prostoru, još je važno napomenuti da dozvola nije prenosiva na drugog radnika. Nova dozvola se mora izdati ako radnik planirani radni zadatak nije obavio u planiranom vremenu. Svim radnicima koji nemaju dozvolu ulaz u skućeni prostor strogo je zabranjen (Slika 16.). [13]



Slika 16. Zabranjen ulaz neovlaštenim osobama [14]

Primjer dozvole za rad: [13]

Dozvola za rad u skućenom prostoru		
<i>Lokacija skućenog prostora</i>		
<i>Vrsta skućenog prostora</i>		
<i>Opis posla koji radnik treba obaviti:</i>		
<i>Ime i prezime radnika koji treba obaviti</i> <i>Posao</i>		
<i>Opasnosti i štetnosti na mjestu rada</i>		
<i>Mjere zaštite koje su obavljene neposredno prije ulaska radnika u skućeni prostor</i>		
<i>Testiranje radne atmosfere</i>	<i>Plinovi</i>	<i>Koncentracija</i>
	<i>Kisik</i>	
	<i>ostali plinovi</i>	
	<i>datum i potpis</i>	
<i>Propuhivanje atmosfere</i>	<i>DA / NE</i>	<i>datum/ime i prezime/potpis</i>
<i>Ostalo...</i>	<i>Navesti</i>	<i>datum/ime i prezime/potpis</i>
<i>Odgovorna osoba koja je utvrdila da su uklonjene opasnosti i štetnosti u skućenom prostoru te da je ulaz u skućeni prostor siguran za radnika:</i>	<i>datum/ime i prezime/potpis</i>	
<i>Odgovorna osoba koja nadgleda proces ulaska u zatvoreni prostor i konstantno ostvaruje audio i/ili vizualni kontakt s Radnikom</i>	<i>ime i prezime/potpis</i>	
<i>Plan evakuacije</i>	<i>oprema i popis ljudi</i>	
<i>Osobna zaštitna oprema</i>	<i>popis opreme</i>	
<i>Izjavljujem da razumijem radni zadatak, uvjete i mjere opreza u skućenom prostoru</i>	<i>potpis radnika</i>	
<i>Izjavljujem da je radni zadatak uspješno izvršen i svi radnici i oprema su izvan skućenog prostora</i>	<i>ime i potpis odgovorne osoba koja je nadgledala cijeli proces</i>	

5. RIZICI I MJERE SIGURNOSTI POVEZANI SA POSLOVIMA NA UREĐAJU ZA PROČIŠĆAVANJE OTPADNIH VODA

5.1. Rizici od nesreća

- Padovi, poskliznuća i spoticanje na mokrim podovima ili poskliznuće zbog rukovanja vodom. [15]
- Padovi zbog rada na neispravnim ljestvama i /ili padovi s visine uslijed penjanja ili stajanja na povišenim industrijskim instalacijama. [15]
- Padovi unutar industrijske instalacije ili unutar bunara za vrijeme ispitivanja istih i/ili za vrijeme uzimanja uzoraka vode za analizu. [15]
- Ozljede kojima je uzrok zahvaćena radna odjeća i/li zahvaćeni dijelovi tijela u/između nezaštićenih strojeva koji se kreću/rotiraju. [15]
- Strujni udar zbog kontakta s "živom" žicom ili neispravnim električnim instalacijama (ovaj rizik je posebice visok jer se rad odvija u mokrom i vlažnom okruženju). [15]
- Izloženost rizičnim supstancama zbog iznenadnog otpuštanja otrovnih materijala kao rezultat nesreće ili ljudske pogreške, poput dodavanja kemikalije u neprikladnu instalaciju (nor. ispuštanje klornog plina zbog umetanja dezinficijensa poput hipoklorita u instalaciju s aluminijevim sulfatom). [15]
- Rizik od požara zbog kontakta sredstva za oksidiranje (dezinficijensa) sa zapaljivom tvari, kao rezultat nepropisnog pohranjivanja kemikalija, ljudske pogreške, iznenadnog ispuštanja zbog cjevovoda. [15]
- Rizik od eksplozije, kao kontakt ozona (vrlo snažnog oksidatora) i organske kemikalije i agensa jake redukcije. [15]
- Rizik od utapanja za vrijeme rada u rezervoarima, ili u vodotocima s jakom strujom. [15]
- Rizik od gušenja za vrijeme održavanja ili instalacije, poput rada u skućenom prostoru (spremnici, bojleri) ili tijekom iskopavanja (urušavanje iskopa ili tunela. [15]

5.2. Fizički rizici

- Izloženost visokim razinama buke zbog elektro-mehaničke opreme i bučnog okruženja. [15]
- Izloženost raznim vremenskim uvjetima: rizik prehlade zbog rada u vjetrovitim uvjetima, na niskim temperaturama i za vrijeme kiše, ili kao rezultat pretjeranog znojenja ljeti, udar hladnoće ili toplotni udar. [15]
- Izloženost UV zračenju tijekom dezinficiranja vode može oštetiti oči ili kožu. [15]

5.3. Kemijski rizici

- Izloženost raznim dezinficijensima koji se koriste u dezinfekciji vode:

- Klor (plin) - vrlo jak oksidator i dezinficijens. To je toksičan i nagrizajuć plin koji uzrokuje iritaciju očiju i respiratornog trakta čak i u malim koncentracijama. [15]
- Fluorovodična kiselina - vrlo snažna kiselina koja se koristi u fluorizaciji vode. [15]
- Natrijev hipoklorit - koristi se kao otopina. tvar je toksična i vrlo nagrizajuća, naročito za respiratorni trakt, uzrokuje opekline i iritacije očiju i kože. [15]
- Kalcijev hipoklorit - nagrizajuća i vrlo štetna tvar za sluzna tkiva, može uzrokovati kemijsku upalu pluća i edem pluća. [15]
- Ozon je oksidator i nadražujuć plin, kad se udiše može uzrokovati teškoće disanja, glavobolje, umor, iritaciju očiju, suze i konjunktivitis. [15]
- Klorov dioksid je vrlo nagrizajuć plin koji uzrokuje tešku iritaciju dišnih puteva i očiju. [15]

- Izloženost koagulantima (poput alumijenovg sulfata):

- Ove tvari potpomažu taloženje suspendiranih tvari u vodi. [15]

5.4. Biološki rizici

- Nema identificiranih bioloških rizika, osim moguće izloženosti insektima i glodavcima koji mogu prenijeti bolesti. [15]
- Rizik izloženosti patogenim mikroorganizmima zbog slučajnog kontakta pitke i otpadne vode. [15]

5.5. Ergonomski, psihosocijalni i organizacijski faktori

- Ozljede mišićno-koštanog sustava zbog neuobičajenog položaja tijela tijekom čišćenja/inspekcija cjevovoda ili instalacija. [15]
- Prevelik napor tijekom micanja ili rukovanja teškom opremom ili velikim paketima kemikalija može oštetiti razne sustave u tijelu. [15]
- Psihološki stres ili pritisak zbog okolinskih faktora: iritirajuća buka, špricanje vode, mirisi, visoka vlažnost itd. [15]
- Psihosocijalni problemi zbog visokog radnog opterećenja, zahtjeva za poboljšanjem radnog učinka, stalnom potrebom za visokom razinom vještine, nedostatak privatnosti zbog povećane mogućnosti nadređenih da lociraju i nađu radnika (preko mobitela, čak i nakon uobičajenog radnog vremena) i zbog obveze da se jave na neočekivane pozive tijekom hitnih situacija, zahtjevi za prekovremenim radom. [15]
- Psihološki problemi adaptacije na rad baziran na računalima (posebice za radnike starije dobi). [15]

5.6. Statistički prikaz ozljeda vezanih uz djelatnosti opskrbe vodom i uklanjanje otpadnih voda

Analizom ukupnog broja prijavljenih ozljeda na radu (N=18 138) za koje je HZJZ dobio podatke za 2019. godinu, u djelatnosti Opskrba vodom; uklanjanje otpadnih voda, gospodarenje otpadom te djelatnosti sanacije okoliša dogodilo se njih **617**, od čega 558 (90,44%) **na mjestu rada**, a 59 (9,56%) **na putu**. [16]

U Tablici 1. prikazani su broj prijavljenih ozljeda i stopa ozljeda na radu na 1000 zaposlenih prema spolu. Za jednu prijavljenu ozljedu na mjestu rada te za dvije na putu nema podataka o spolu ozljeđenih. Stopa ozljeda na 1000 zaposlenih izračunata je temeljem statističkih izvještaja DZS-a o prosječnom broju zaposlenih prema spolu. [16]

Tablica 1. Broj prijavljenih ozljeda i stopa ozljeda na 1000 zaposlenih prema spolu u djelatnosti opskrba vodom; uklanjanje otpadnih voda, gospodarenje otpadom te djelatnosti sanacije okoliša (sukladno ESAW metodologiji) [16]

Spol	Ukupno		Stopa ukupnih ONR na 1000 zaposlenih	Na mjestu rada		Stopa ONR na mjestu rada na 1000 zaposlenih
	N	%		N	%	
Muškarci	550	89,58	28,60	512	93,09	26,62
Žene	64	10,42	12,49	45	70,31	8,78

U *Tablici 2.* prikazan je broj prijavljenih ozljeda na radu prema dobnim skupinama radnika i mjestu nastanka. Obzirom na ukupan broj prijavljenih ozljeda (N=558) u ovoj djelatnosti, **na mjestu rada** najviše su se ozljeđivali radnici starosne skupine 41-50 (26,09%).[16]

Tablica 2. Broj prijavljenih ozljeda na radu prema dobnim skupinama radnika i mjestu nastanka. [16]

Starost radnika	Ukupno		Na mjestu rada	
	N	%	N	%
18 – 30	123	19,94	113	18,31
31 – 40	152	24,64	141	22,85
41 – 50	179	29,01	161	26,09
51 – 60	145	23,50	127	20,58
60 +	18	2,92	16	2,59
Sveukupno	617	100,00	558	90,44

Šest najčešćih zanimanja radnika koji su se ozljeđivali u djelatnosti opskrba vodom; uklanjanje otpadnih voda, gospodarenje otpadom te djelatnosti sanacije okoliša u odnosu na odjeljke u ovoj djelatnosti prikazani su u tablici 3. Od ukupnog broja prijavljenih ozljeda **na mjestu rada** (N=558) prema NKZ 10, njih 449 obuhvaćeno je analizom. Najviše su se ozljeđivali radnici iz odjeljka *38 Skupljanje otpada, djelatnosti obrade i zbrinjavanja otpada; uporaba materijala* (N=290). Od zanimanja najčešće su se ozljeđivali *čistači ulica i srodna zanimanja* (N=244). [16]

Tablica 3. Prijavljene ozljede na radu u po odjeljcima u djelatnosti opskrba vodom; uklanjanje ... i zanimanjima s najviše ozlijeđenih (sukladno NKZ 10 i NKD 2007) [16]

NKD područje E - odjeljci	NKZ 10 -zanimanja s najviše ozlijeđenih u opskrbi vodom*						Ukupno (N)
	61	71	72	83	91	96	
36 Skupljanje, pročišćavanje i opskrba vodom	2	44	12	15	10	45	128
37 Uklanjanje otpadnih voda	3	2	0	3	2	4	14
38 Skupljanje otpada, djelatnosti obrade i zbrinjavanja otpada; uporaba materijala	17	7	12	56	10	188	290
39 Djelatnosti sanacije okoliša te ostale djelatnosti gospodarenja otpadom	0	5	0	3	2	7	17
Sveukupno	22	58	24	77	24	244	449

*Oznaka: 61 Poljoprivredni radnici/poljoprivredne radnice orijentirane na tržište, 71 Građevinari/građevinarke i srodna zanimanja, osim električara, 72 Tokari/tokarice, kovinotokari/kovinotokarice, strojarski mehaničari/strojarske mehaničarke i srodna zanimanja, 83 Vozači/vozačice, strojovođe/strojovotkinje prijevoznih sredstava i pokretnih strojeva, 91 Čistači/čistačice, perači/peračice, kućne pomoćnice i srodna zanimanja, 96 Čistači/čistačice ulica i srodna zanimanja

5.7. Mjere sigurnosti i zaštite na uređajima za pročišćavanje otpadnih voda

U nastavku će biti navedene mjere sigurnosti i zaštite kojih se potrebno pridržavati pri radu na uređajima za pročišćavanje voda:

- Nositi zaštitne cipele sa ne klizajućim potplatima.
- Koristiti ljestve u dobrom stanju; osigurajte da su ljestve u potrebnom položaju bez mogućnosti pomicanja i/ili pada; provjerite ljestve prije penjanja.
- Sve šupljine, šuplji sve šupljine, šuplji prostori, povišene radne površine i druga mjesta na kojima postoji opasnost od pada trebaju biti "sigurno ograđene" odgovarajućim zaštitnim ogradama.
- Tijekom rada s ovim strojevima paziti da radna odjeća bude pričvršćena na tijelo; koristiti primjerena pokrivala za glavu; čuvajte sve pokretne dijelove opreme koji mogu ozlijediti radnika.
- Prije početka rada provjeriti sigurnost električne opreme; nazvati kvalificiranog električara radi ispitivanja sumnjive oprema.
- Sve priključne točke opskrbe kemikalijama moraju biti provjerene i potrebno je postaviti odgovarajuće znakove na tim točkama.
Primijeniti pravila kemijske sigurnosti pri rukovanju opasnim kemikalijama ili radu s njima; pročitati MSDS i konzultirati nadzornika sigurnosti u vezi sa specifičnim kemikalijama.
- Primijeniti sigurnosna pravila tijekom rada u skućenom prostoru: provjeriti kvalitetu zraka i, ako je potrebno, ispušnu ventilaciju prije ulaska u skućeni prostor; koristiti pojaseve koje drže vaši suradnici; koristiti respiratore i plinske maske; itd.
- Koristiti odgovarajuću zaštitu za uši; obratiti se nadzorniku za sigurnosti ili dobavljaču.
- Radna odjeća treba odgovarati klimatskim uvjetima radnog mjesta.
Koristiti sve sigurnosne mjere koje preporučuje ACGIH (pogledajte dokument TLV, referenca 6)

- Naučiti i koristiti sigurne tehnike podizanja i premještanja za teške ili glomazne terete; po potrebi upotrijebiti pomoćna sredstva za podizanje.
- Razmotriti konzultacije s organizacijskim psihologom rada. [15]

6. ZAKLJUČAK

Razvojem urbanizacije, poljoprivrede, novih industrija i sličnog raste i količina otpadnih voda, kako ne bi dolazilo do velikih zagađenja i štete po okoliš veliku ulogu ima uređaj za pročišćavanje otpadnih voda. Pročišćavanje otpadnih voda jedna je od bitnijih stvari u današnjem vremenu, kao i sam tijek odvijanja procesa u uređaju za pročišćavanje otpadnih voda te je svaka od faza pročišćavanja otpadnih voda vrlo bitna za pročišćavanje i ne smije se izostaviti.

Kako bi uređaj za pročišćavanje otpadnih voda pravilno funkcionirao i radio, potrebno je neke dijelove servisirati, čistiti i održavati, a tu dolazimo do sigurnosti i zaštite zdravlja radnika koji ulaze u skućene dijelove uređaja. U skućenim prostorima nailazimo na mnoge opasnosti za sigurnost i zdravlje radnika kao što je i opisano u ovom radu, a kako ne bi došlo do neželjenih ozljeda ili profesionalnih bolesti radnik je dužan koristiti osobnu zaštitnu opremu i pridržavati se pravila zaštite na radu. Pridržavanjem pravila zaštite na radu i korištenjem osobne zaštitne opreme uveliko se smanjuje ili potpuno otklanja mogućnost nastanka ozljeda na radu, profesionalnih bolesti, pa čak i smrtnih posljedica na radu.

7. POPIS LITERATURE

- [1] Ovariček Stjepan, Kućanske otpadne vode, završni rad, Veleučilište u Karlovcu, 2017.
- [2] Wikipedija, Hidrološki ciklus, https://hr.wikipedia.org/wiki/Hidrolo%C5%A1ki_ciklus, pristupljeno 03.09.2021.
- [3] Cindrić, I., Predavanja iz kolegija Otpadne vode, interna skripta, Veleučilište u Karlovcu, 2020.
- [4] Ekrodren d.o.o., cijev kanalizacija vertikalna, <https://hrsale.2021shopsfashion.com/content?c=cijev%20kanalizacija%20vertikalna&id=13>, pristupljeno 03.09.2021.
- [5] Vodosservice, Otpadne vode, <http://vodosservice.com/otpadne-vode/>, pristupljeno 03.09.2021.
- [6] Damijanjević David, Otpadne vode i utjecaj na čovjeka i okoliš, Završni rad, Veleučilište u Karlovcu, 2019.
- [7] Tomas Antonija, Otpadne vode – karakteristike, zaštita, zakonska regulativa, <https://zir.nsk.hr/islandora/object/vuka:413/preview>, pristupljeno 04.09.2021.
- [8] Sablić Boris, Uređaj za pročišćavanje komunalnih otpadnih voda na području Općine Medulin, Završni rad, Politehnika Pula - Visoka tehničko-poslovna škola s pravom javnosti, 2017.
- [9] Google stranica, poljoprivredne otpadne vode, https://www.google.com/search?q=poljoprivredne+otpadne+vode&tbm=isch&ved=2ahUKEwjwqpuSp8XzAhXRtKQKHZ2SCCUQ2-cCegQIABAA&oq=pol&gs_lcp=CgNpbWcQARgAMgclIxDvAxAnMgclIxDvAxAnMgsIABCABBCxAXCDATIICAAQgAQQsQMyBQgAEIAEMggIABCABBCxAzIFCAAQgAQyBQgAEIAEMgUIABCABDIFCAAQgAQ6CggjEO8DEOoCECC6BAgAEENQ5MVpWJ_kaWDB7GloAnAAeAOAAYYBiAHcHJIBBTI4LjExmAEOAEbqgELZ3dzLXdpei1pbWewAQrAAQE&sclient=img&ei=iLIYfCeLdHpkGwDpaKoAg&bih=577&biw=1280#imgsrc=thxyrGt-ij4k8M, pristupljeno 04.09.2021.

- [10] Odvodnja.hr, Uređaj za pročišćavanje otpadnih voda Borik, <https://www.odvodnja.hr/odvodupovb.html>, pristupljeno 05.09.2021.
- [11] Docplayer, Pročišćavanje otpadnih voda, <https://docplayer.rs/198570634-Pro%C4%8Di%C5%A1%C4%87avanje-otpadnih-voda.html>, pristupljeno 06.09.2021.
- [12] Borplastika: O uređajima za pročišćavanje otpadnih voda, <https://www.borplastika.hr/o-uredajima-za-procciscavanje-otpadnih-voda/>, pristupljeno 15.09.2021.
- [13] Anonymous: Hrvatski zavod za zaštitu zdravlja i sigurnost na radu, [Skuceni-prostor_06.06.pdf \(hzzzs.hr\)](Skuceni-prostor_06.06.pdf_(hzzzs.hr)), pristupljeno 15.09.2021.
- [14] Ministarstvo rada i mirovinskog sustava, Vodič za siguran rad u skućenim prostorima, http://uznr.mrms.hr/wp-content/uploads/2019/07/VODI%C4%8C%20ZA%20SIGURAN%20RAD%20U%20SKU%C4%8CENIM%20PROSTORIMA_za%20web.pdf, pristupljeno 15.09.2021.
- [15] International Hazard Datasheets on Occupation, Water treatment plant operator, 2009.
- [16] HZJZ, Analiza ozljeda na radu u djelatnosti E – Opskrba vodom; uklanjanje otpadnih voda, gospodarenje otpadom te djelatnosti sanacije okoliša za 2019. Godinu, 2019.

8. POPIS SLIKA

Slika 1. Kruženje vode u prirodi (Hidrološki ciklus) [2]	3
Slika 2. Shema jedne "kućne kanalizacije" [4]	4
Slika 3. Industrijske otpadne vode [5].....	5
Slika 4. Oborinske otpadne vode [7].....	6
Slika 5. Poljoprivredne otpadne vode [9].....	6
Slika 6. Shema uređaja za pročišćavanje otpadnih voda [10].....	7
Slika 7. Mikrosita [11].....	9
Slika 8. Rešetka s automatskim čišćenjem [11]	9
Slika 9. Shema slobodnog istjecanja i usporenog istjecanja [11]	10
Slika 10. Taložnici [11].....	11
Slika 11. Odvijanje procesa flotacije [12]	12
Slika 12. Ulazak radnika u skućeni prostor [14].....	18
Slika 13. Održavanje radio veze u skućenom prostoru [14]	21
Slika 14. Ispitivanje prije ulaska u skućeni prostor [14]	22
Slika 15. Nenošenje osobne zaštitne opreme [14].....	23
Slika 16. Zabranjen ulaz neovlaštenim osobama [14]	25

