

# Analiza šasije

---

**Mamula, Ivana**

**Supplement / Prilog**

*Publication year / Godina izdavanja:* **2015**

*Permanent link / Trajna poveznica:* <https://urn.nsk.hr/urn:nbn:hr:128:920703>

*Rights / Prava:* [In copyright](#) / [Zaštićeno autorskim pravom.](#)

*Download date / Datum preuzimanja:* **2024-08-03**



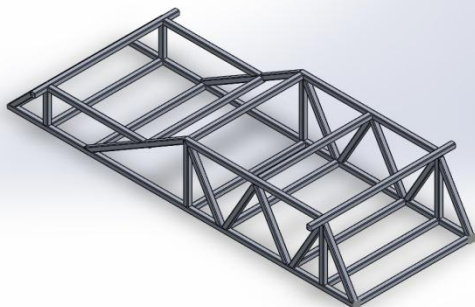
**VELEUČILIŠTE U KARLOVCU**  
Karlovac University of Applied Sciences

*Repository / Repozitorij:*

[Repository of Karlovac University of Applied  
Sciences - Institutional Repository](#)

# Statička analiza

Datum: 21. rujan 2015.  
Konstruktor: Ivana Mamula  
Ime analize: Static  
Tip analize: Statička



## Sadržaj

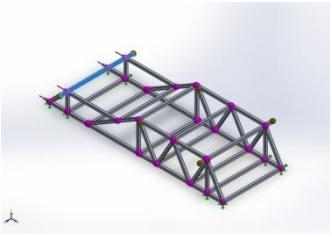
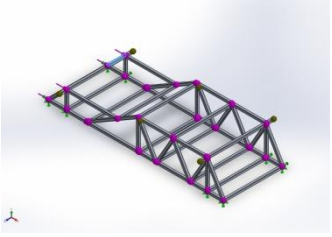
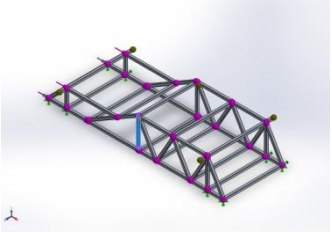
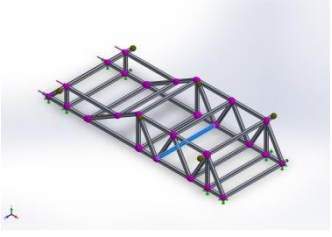
Opis .....	1
Informacije o modelu .....	2
Mjerne jedinice .....	10
Karakteristike materijala .....	11
Sile i uklještenja .....	12
Mreža .....	13
Rezultirajuće vrijednosti .....	14
Rezultati .....	15

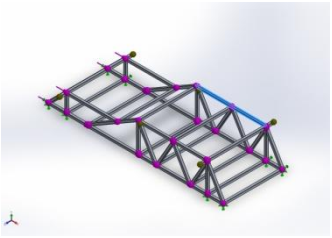
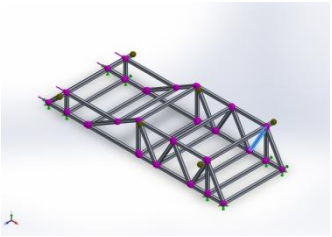
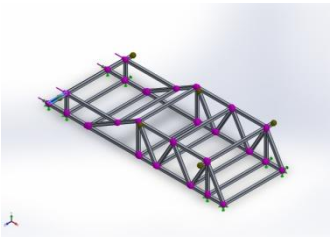
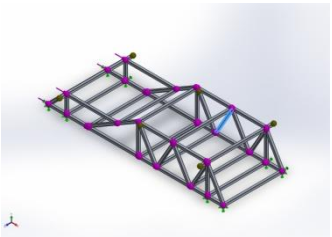
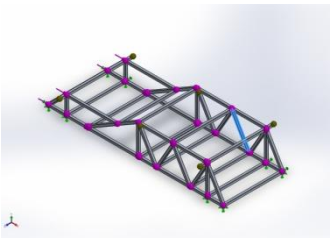
## Opis

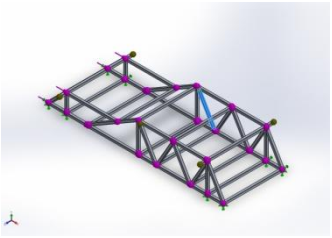
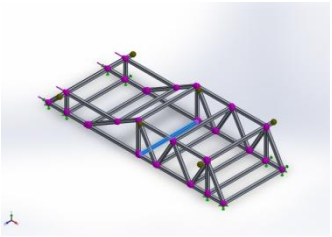
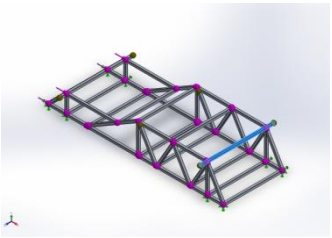
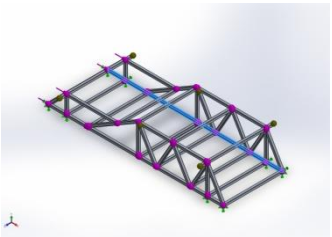
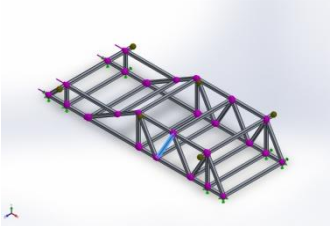
Šasija solarnog automobila

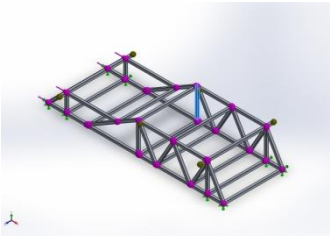
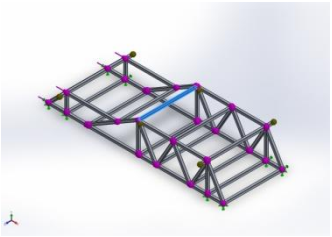
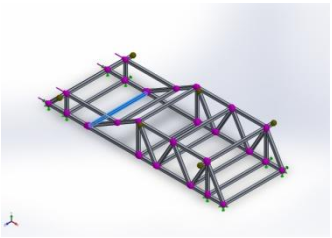
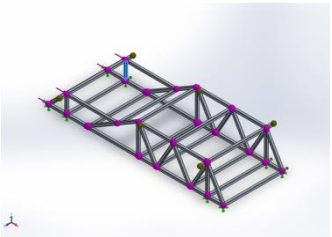
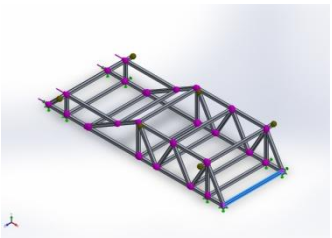


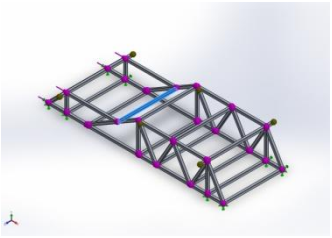
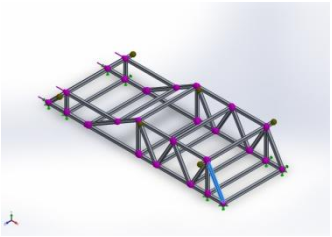
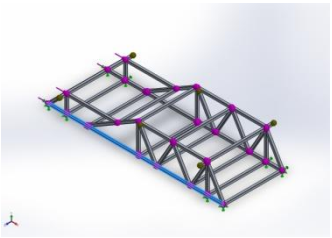
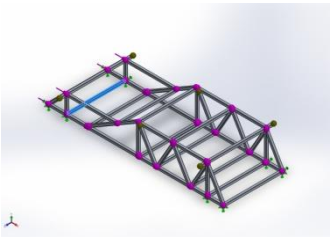
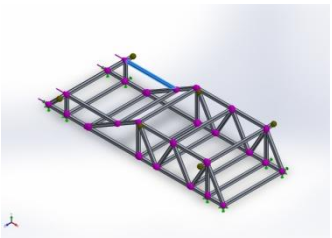
## Informacije o modelu

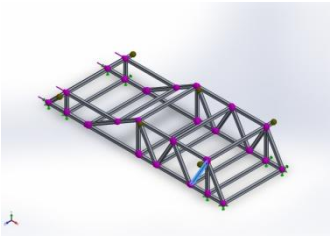
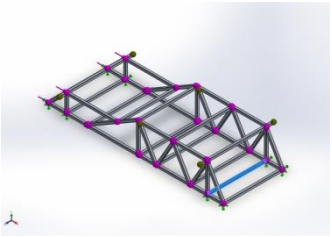
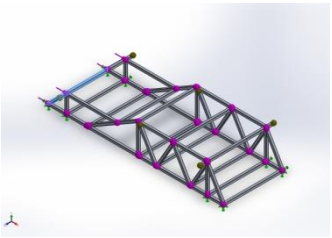
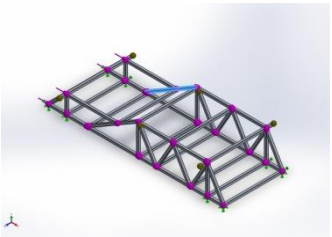
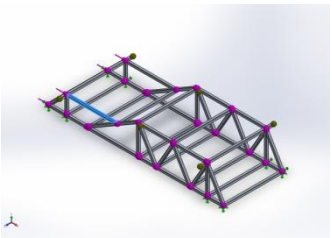
<p>Element-1</p> 	<p>Gredni element</p>	<p>Presjek-ISO/cijev/40 x 40 x 4            Površina presjeka:            371612.16mm<sup>2</sup>            Dužina:1250mm            Volumen:0.00072m<sup>3</sup>            Masena gustoća:2700kg/m<sup>3</sup>            Masa:1.944kg            Težina:19.0512N</p>
<p>Element-2</p> 	<p>Gredni element</p>	<p>Presjek-ISO/cijev/40 x 40 x 4            Površina presjeka:            371612.16mm<sup>2</sup>            Dužina:384.264mm            Volumen:0.000221337m<sup>3</sup>            Masena gustoća:2700kg/m<sup>3</sup>            Masa:0.597611kg            Težina:5.85658N</p>
<p>Element-3</p> 	<p>Gredni element</p>	<p>Presjek-ISO/cijev/40 x 40 x 4            Površina presjeka:            371612.16mm<sup>2</sup>            Dužina:480mm            Volumen:0.000276481m<sup>3</sup>            Masena gustoća:2700kg/m<sup>3</sup>            Masa:0.746498kg            Težina:7.31568N</p>
<p>Element-4</p> 	<p>Gredni element</p>	<p>Presjek-ISO/cijev/40 x 40 x 4            Površina presjeka:            371612.16mm<sup>2</sup>            Dužina:960mm            Volumen:0.00055296m<sup>3</sup>            Masena gustoća:2700kg/m<sup>3</sup>            Masa:1.49299kg            Težina:14.6313N</p>

<p>Element-5</p> 	<p>Gredni element</p>	<p>Presjek-ISO/cijev/40 x 40 x 4 Površina presjeka: 576in<sup>2</sup> Dužina:1154.7mm Volumen:0.000665107m<sup>3</sup> Masena gustoća:2700kg/m<sup>3</sup> Masa:1.79579kg Težina:17.5987N</p>
<p>Element-6</p> 	<p>Gredni element</p>	<p>Presjek-ISO/cijev/40 x 40 x 4 Površina presjeka: 371612.16mm<sup>2</sup> Dužina:488.368mm Volumen:0.000282618m<sup>3</sup> Masena gustoća:2700kg/m<sup>3</sup> Masa:0.763069kg Težina:7.47808N</p>
<p>Element-7</p> 	<p>Gredni element</p>	<p>Presjek-ISO/cijev/40 x 40 x 4 Površina presjeka: 371612.16mm<sup>2</sup> Dužina:384.264mm Volumen:0.000221337m<sup>3</sup> Masena gustoća:2700kg/m<sup>3</sup> Masa:0.597611kg Težina:5.85658N</p>
<p>Element-8</p> 	<p>Gredni element</p>	<p>Presjek-ISO/cijev/40 x 40 x 4 Površina presjeka: 371612.16mm<sup>2</sup> Dužina:508.068mm Volumen:0.000292645m<sup>3</sup> Masena gustoća:2700kg/m<sup>3</sup> Masa:0.790143kg Težina:7.7434N</p>
<p>Element-9</p> 	<p>Gredni element</p>	<p>Presjek-ISO/cijev/40 x 40 x 4 Površina presjeka: 371612.16mm<sup>2</sup> Dužina:531.162mm Volumen:0.000305947m<sup>3</sup> Masena gustoća:2700kg/m<sup>3</sup> Masa:0.826058kg Težina:8.09537N</p>

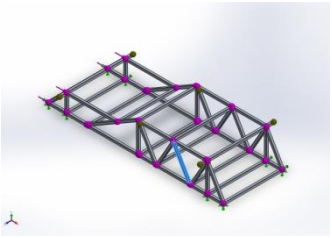
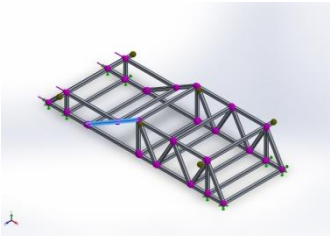
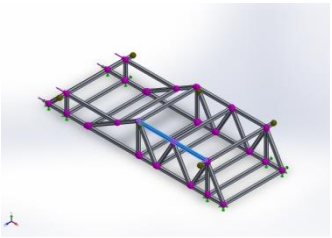
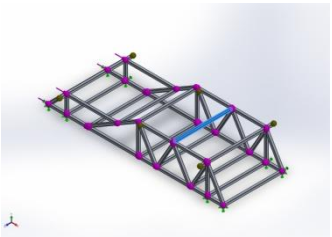
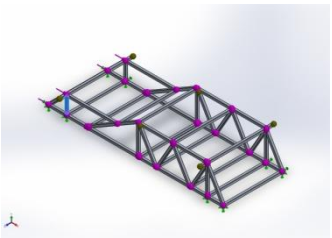
<p>Element-10</p> 	<p>Gredni element</p>	<p>Presjek-ISO/cijev/40 x 40 x 4            Površina presjeka:            371612.16mm<sup>2</sup>            Dužina:513.608mm            Volumen:0.00029703m<sup>3</sup>            Masena gustoća:2700kg/m<sup>3</sup>            Masa:0.801982kg            Težina:7.85943N</p>
<p>Element-11</p> 	<p>Gredni element</p>	<p>Presjek-ISO/cijev/40 x 40 x 4            Površina presjeka:            371612.16mm<sup>2</sup>            Dužina:960mm            Volumen:0.00055296m<sup>3</sup>            Masena gustoća:2700kg/m<sup>3</sup>            Masa:1.49299kg            Težina:14.6313N</p>
<p>Element-12</p> 	<p>Gredni element</p>	<p>Presjek-ISO/cijev/40 x 40 x 4            Površina presjeka:            371612.16mm<sup>2</sup>            Dužina:1250mm            Volumen:0.00072m<sup>3</sup>            Masena gustoća:2700kg/m<sup>3</sup>            Masa:1.944kg            Težina:19.0512N</p>
<p>Element-13</p> 	<p>Gredni element</p>	<p>Presjek-ISO/cijev/40 x 40 x 4            Površina presjeka:            371612.16mm<sup>2</sup>            Dužina:2965mm            Volumen:0.00170784m<sup>3</sup>            Masena gustoća:2700kg/m<sup>3</sup>            Masa:4.61118kg            Težina:45.1896N</p>
<p>Element-14</p> 	<p>Gredni element</p>	<p>Presjek-iso/cijev/40 x 40 x 4            Section Area: 576in<sup>2</sup>            Dužina:508.068mm            Volumen:0.000292645m<sup>3</sup>            Masena gustoća:2700kg/m<sup>3</sup>            Masa:0.790143kg            Težina:7.7434N</p>

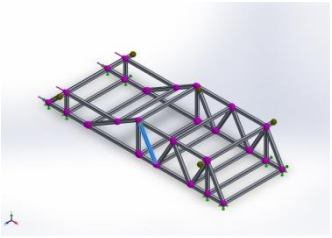
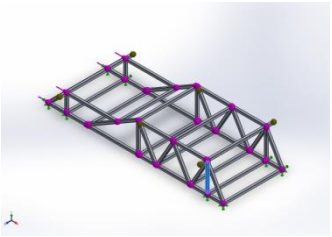
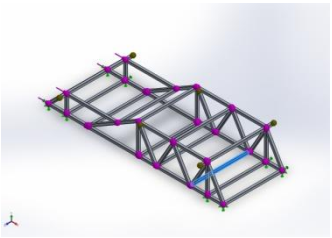
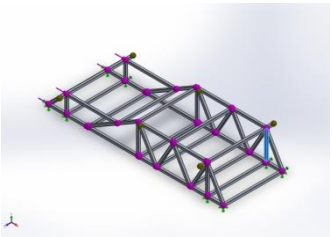
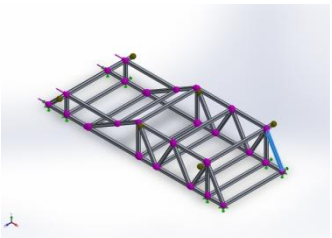
<p>Element-15</p> 	<p>Gredni element</p>	<p>Presjek-ISO/cijev/40 x 40 x 4            Površina presjeka:            371612.16mm<sup>2</sup>            Dužina:480mm            Volumen:0.000276481m<sup>3</sup>            Masena gustoća:2700kg/m<sup>3</sup>            Masa:0.746498kg            Težina:7.31568N</p>
<p>Element-16</p> 	<p>Gredni element</p>	<p>Presjek-ISO/cijev/40 x 40 x 4            Površina presjeka:            371612.16mm<sup>2</sup>            Dužina:960mm            Volumen:0.00055296m<sup>3</sup>            Masena gustoća:2700kg/m<sup>3</sup>            Masa:1.49299kg            Težina:14.6313N</p>
<p>Element-17</p> 	<p>Gredni element</p>	<p>Presjek-ISO/cijev/40 x 40 x 4            Površina presjeka:            371612.16mm<sup>2</sup>            Dužina:960mm            Volumen:0.00055296m<sup>3</sup>            Masena gustoća:2700kg/m<sup>3</sup>            Masa:1.49299kg            Težina:14.6313N</p>
<p>Element-18</p> 	<p>Gredni element</p>	<p>Presjek-ISO/cijev/40 x 40 x 4            Površina presjeka:            371612.16mm<sup>2</sup>            Dužina:260mm            Volumen:0.00014976m<sup>3</sup>            Masena gustoća:2700kg/m<sup>3</sup>            Masa:0.404352kg            Težina:3.96265N</p>
<p>Element-19</p> 	<p>Gredni element</p>	<p>Presjek-ISO/cijev/40 x 40 x 4            Površina presjeka:            371612.16mm<sup>2</sup>            Dužina:1000mm            Volumen:0.000576002m<sup>3</sup>            Masena gustoća:2700kg/m<sup>3</sup>            Masa:1.5552kg            Težina:15.241N</p>

<p>Element-20</p> 	<p>Gredni element</p>	<p>Presjek-iso/cijev/40 x 40 x 4            Površina presjeka:            371612.16mm<sup>2</sup>            Dužina:970.436mm            Volumen:0.000558971m<sup>3</sup>            Masena gustoća:2700kg/m<sup>3</sup>            Masa:1.50922kg            Težina:14.7904N</p>
<p>Greda-21</p> 	<p>Gredni element</p>	<p>Presjek-ISO/cijev/40 x 40 x 4            Površina presjeka:            371612.16mm<sup>2</sup>            Dužina:491.162mm            Volumen:0.000282908m<sup>3</sup>            Masena gustoća:2700kg/m<sup>3</sup>            Masa:0.763852kg            Težina:7.48575N</p>
<p>Element-22</p> 	<p>Gredni element</p>	<p>Presjek-ISO/cijev/40 x 40 x 4            Površina presjeka:            371612.16mm<sup>2</sup>            Dužina:2965mm            Volumen:0.00170784m<sup>3</sup>            Masena gustoća:2700kg/m<sup>3</sup>            Masa:4.61118kg            Težina:45.1896N</p>
<p>Element-23</p> 	<p>Gredni element</p>	<p>Presjek-ISO/cijev/40 x 40 x 4            Površina presjeka:            371612.16mm<sup>2</sup>            Dužina:960mm            Volumen:0.00055296m<sup>3</sup>            Masena gustoća:2700kg/m<sup>3</sup>            Masa:1.49299kg            Weight:14.6313N</p>
<p>Element-24</p> 	<p>Gredni element</p>	<p>Presjek-ISO/cijev/40 x 40 x 4            Površina presjeka:            371612.16mm<sup>2</sup>            Dužina:795.573mm            Volumen:0.000458252m<sup>3</sup>            Masena gustoća:2700kg/m<sup>3</sup>            Masa:1.23728kg            Težina:12.1253N</p>

<p>Element-25</p> 	<p>Gredni element</p>	<p>Presjek-ISO/cijev/40 x 40 x 4            Površina presjeka:            371612.16mm<sup>2</sup>            Dužina:488.368mm            Volumen:0.000282619m<sup>3</sup>            Masena gustoća:2700kg/m<sup>3</sup>            Masa:0.763071kg            Težina:7.47809N</p>
<p>Element-26</p> 	<p>Gredni element</p>	<p>Presjek-ISO/cijev/40 x 40 x 4            Površina presjeka:            371612.16mm<sup>2</sup>            Dužina:960mm            Volumen:0.00055296m<sup>3</sup>            Masena gustoća:2700kg/m<sup>3</sup>            Masa:1.49299kg            Težina:14.6313N</p>
<p>Element-27</p> 	<p>Gredni element</p>	<p>Presjek-ISO/cijev/40 x 40 x 4            Površina presjeka:            371612.16mm<sup>2</sup>            Dužina:1000mm            Volumen:0.000576002m<sup>3</sup>            Masena gustoća:2700kg/m<sup>3</sup>            Masa:1.5552kg            Težina:15.241N</p>
<p>Element-28</p> 	<p>Gredni element</p>	<p>Presjek-ISO/cijev/40 x 40 x 4            Površina presjeka:            371612.16mm<sup>2</sup>            Dužina:953.812mm            Volumen:0.000549392m<sup>3</sup>            Masena gustoća:2700kg/m<sup>3</sup>            Masa:1.48336kg            Težina:14.5369N</p>
<p>Element-29</p> 	<p>Gredni element</p>	<p>Presjek-ISO/cijev/40 x 40 x 4            Površina presjeka:            371612.16mm<sup>2</sup>            Dužina:795.573mm            Volumen:0.000458251m<sup>3</sup>            Masena gustoća:2700kg/m<sup>3</sup>            Masa:1.23728kg            Težina:12.1253N</p>



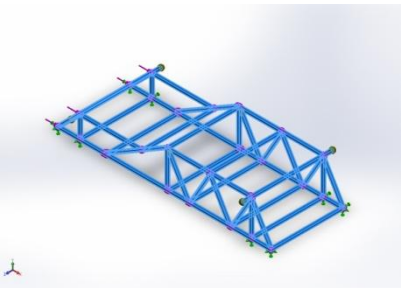
<p>Element-30</p> 	<p>Gredni element</p>	<p>Presjek-ISO/cijev/40 x 40 x 4            Površina presjeka:            371612.16mm<sup>2</sup>            Dužina:531.162mm            Volumen:0.000305947m<sup>3</sup>            Masena gustoća:2700kg/m<sup>3</sup>            Masa:0.826058kg            Težina:8.09537N</p>
<p>Element-31</p> 	<p>Gredni element</p>	<p>Presjek-ISO/cijev/40 x 40 x 4            Površina presjeka:            371612.16mm<sup>2</sup>            Dužina:953.812mm            Volumen:0.000549392m<sup>3</sup>            Masena gustoća:2700kg/m<sup>3</sup>            Masa:1.48336kg            Težina:14.5369N</p>
<p>Element-32</p> 	<p>Gredni element</p>	<p>Presjek-ISO/cijev/40 x 40 x 4            Površina presjeka:            371612.16mm<sup>2</sup>            Dužina:1154.7mm            Volumen:0.000665107m<sup>3</sup>            Masena gustoća:2700kg/m<sup>3</sup>            Masa:1.79579kg            Težina:17.5987N</p>
<p>Element-33</p> 	<p>Gredni element</p>	<p>Presjek-ISO/cijev/40 x 40 x 4            Površina presjeka:            371612.16mm<sup>2</sup>            Dužina:960mm            Volumen:0.00055296m<sup>3</sup>            Masena gustoća:2700kg/m<sup>3</sup>            Masa:1.49299kg            Težina:14.6313N</p>
<p>Element-34</p> 	<p>Gredni element</p>	<p>Presjek-ISO/cijev/40 x 40 x 4            Površina presjeka:            371612.16mm<sup>2</sup>            Dužina:260mm            Volumen:0.00014976m<sup>3</sup>            Masena gustoća:2700kg/m<sup>3</sup>            Masa:0.404352kg            Težina:3.96265N</p>

<p>Element-35</p> 	<p>Gredni element</p>	<p>Presjek-ISO/cijev/40 x 40 x 4            Površina presjeka:            371612.16mm<sup>2</sup>            Dužina:513.608mm            Volumen:0.00029703m<sup>3</sup>            Masena gustoća:2700kg/m<sup>3</sup>            Masa:0.801982kg            Težina:7.85942N</p>
<p>Element-36</p> 	<p>Gredni element</p>	<p>Presjek-ISO/cijev/40 x 40 x 4            Površina presjeka:            371612.16mm<sup>2</sup>            Dužina:460mm            Volumen:0.00026496m<sup>3</sup>            Masena gustoća:2700kg/m<sup>3</sup>            Masa:0.715392kg            Težina:7.01084N</p>
<p>Element-37</p> 	<p>Gredni element</p>	<p>Presjek-ISO/cijev/40 x 40 x 4            Površina presjeka:            371612.16mm<sup>2</sup>            Dužina:960mm            Volumen:0.00055296m<sup>3</sup>            Masena gustoća:2700kg/m<sup>3</sup>            Masa:1.49299kg            Težina:14.6313N</p>
<p>Element-38</p> 	<p>Gredni element</p>	<p>Presjek-ISO/cijev/40 x 40 x 4            Površina presjeka:            371612.16mm<sup>2</sup>            Dužina:460mm            Volumen:0.00026496m<sup>3</sup>            Masena gustoća:2700kg/m<sup>3</sup>            Masa:0.715392kg            Težina:7.01084N</p>
<p>Element-39</p> 	<p>Gredni element</p>	<p>Presjek-ISO/cijev/40 x 40 x 4            Površina presjeka:            371612.16mm<sup>2</sup>            Dužina:488.368mm            Volumen:0.000282617m<sup>3</sup>            Masena gustoća:2700kg/m<sup>3</sup>            Masa:0.763066kg            Težina:7.47805N</p>

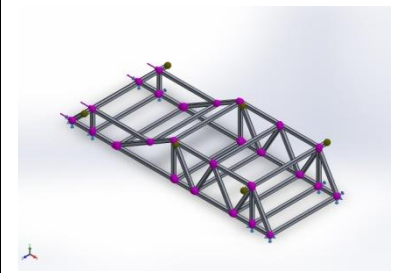
## Mjerne jedinice

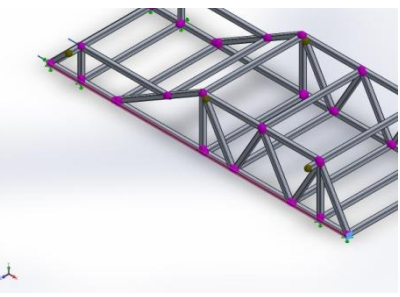
Mjerni sustav:	SI (MKS)
Dužina/Pomak	mm
Temperatura	K
Kutno ubrzanje	Rad/sec
Naprezanje	N/m <sup>2</sup>

## Karakteristike materijala

Model	Karakteristike	Komponente
	<p>Ime: 1060 Aluminijeva legura</p> <p>Yield-ova snaga: 2.75742e+007 N/m<sup>2</sup></p> <p>Vlačna gvrstoća: 6.89356e+007 N/m<sup>2</sup></p> <p>Modul elastičnosti: 6.9e+010 N/m<sup>2</sup></p> <p>Poisson'ov koeficijent: 0.33</p> <p>Masena gustoća: 2700 kg/m<sup>3</sup></p> <p>Modul smicanja: 2.7e+010 N/m<sup>2</sup></p> <p>Toplinski koeficijent ekspanzije: 2.4e-005 / Kelvin</p>	<p>Element 1</p> <p>Element 2</p> <p>Element 3</p> <p>Element 4</p> <p>Element 5</p> <p>Element 6</p> <p>Element 7</p> <p>Element 8</p> <p>Element 9</p> <p>Element 10</p> <p>Element 11</p> <p>Element 12</p> <p>Element 13</p> <p>Element 14</p> <p>Element 15</p> <p>Element 16</p> <p>Element 17</p> <p>Element 18</p> <p>Element 19</p> <p>Element 20</p> <p>Element 21</p> <p>Element 22</p> <p>Element 23</p> <p>Element 24</p> <p>Element 25</p> <p>Element 26</p> <p>Element 27</p> <p>Element 28</p> <p>Element 29</p> <p>Element 30</p> <p>Element 31</p> <p>Element 32</p> <p>Element 33</p> <p>Element 34</p> <p>Element 35</p> <p>Element 36</p> <p>Element 37</p> <p>Element 38</p> <p>Element 39</p>

## Sile i uklještenja

Uklještenja	Slika	Detalji
Uklještenje-1		<b>Količina:</b> U 8 čvorova <b>Tip:</b> Fiksno uklještenje

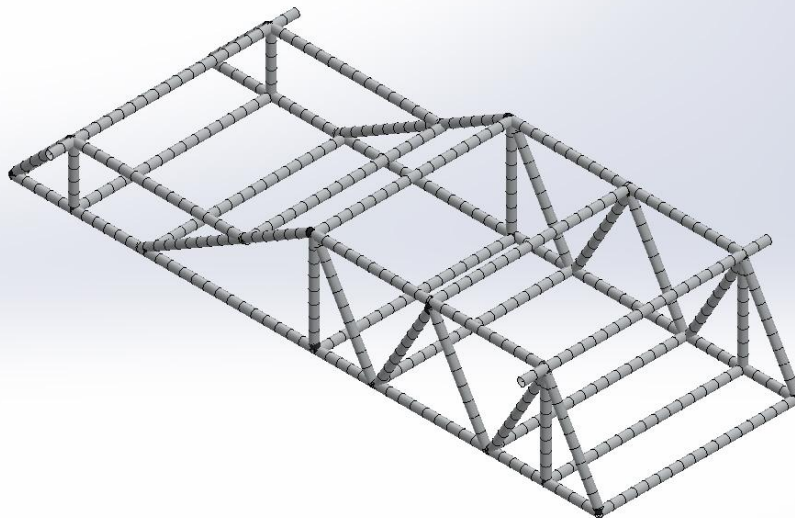
Opterećenje	Slika	Detalji
Sila-1		<b>Količina:</b> U 4 čvora <b>Smjer:</b> U smjeru X- osi <b>Tip:</b> Primjenjena sila <b>Iznos:</b> 4900 N

## Mreža

### Mreža - Detalji

Ukupni broj čvorova	617
Ukupni broj elemenata	616
Vrijeme potrebno za generiranje mreže(hh:mm:ss):	00:00:11

Model name: Part12bdsbv  
Study name: Static 3(-Default<As Machined>-)  
Mesh type:



## Rezultirajuće vrijednosti

### Sila

Područje	Jedinica	Suma po X	Suma po Y	Suma po Z	Rezultirajuća
Model	N	-19600	0.00012207	7.45058e-009	19600

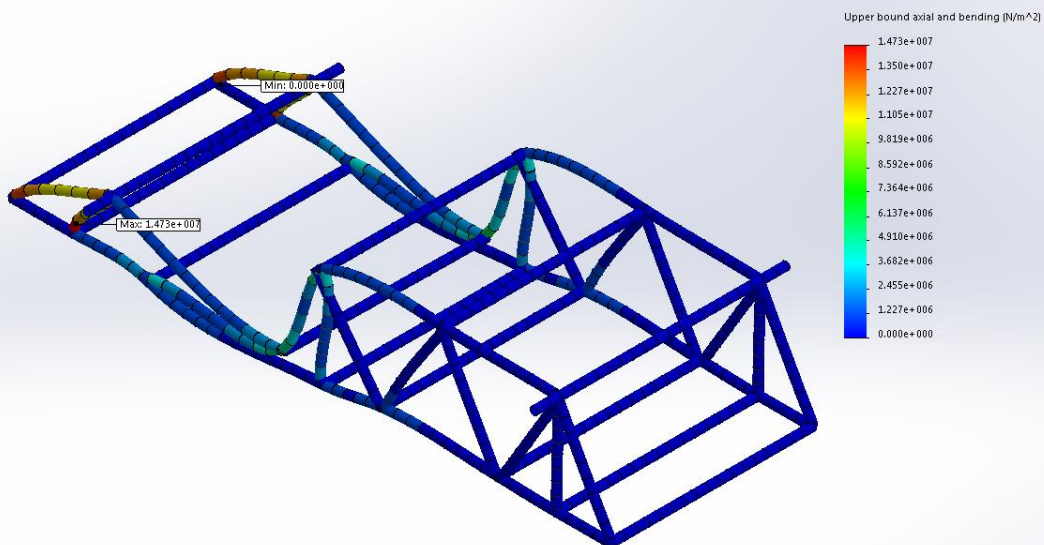
### Momenti

Područje	Jedinica	Suma po X	Suma po Y	Suma po Z	Rezultirajući
Model	N.m	0.122079	0.0192421	196.549	196.549

## Rezultati

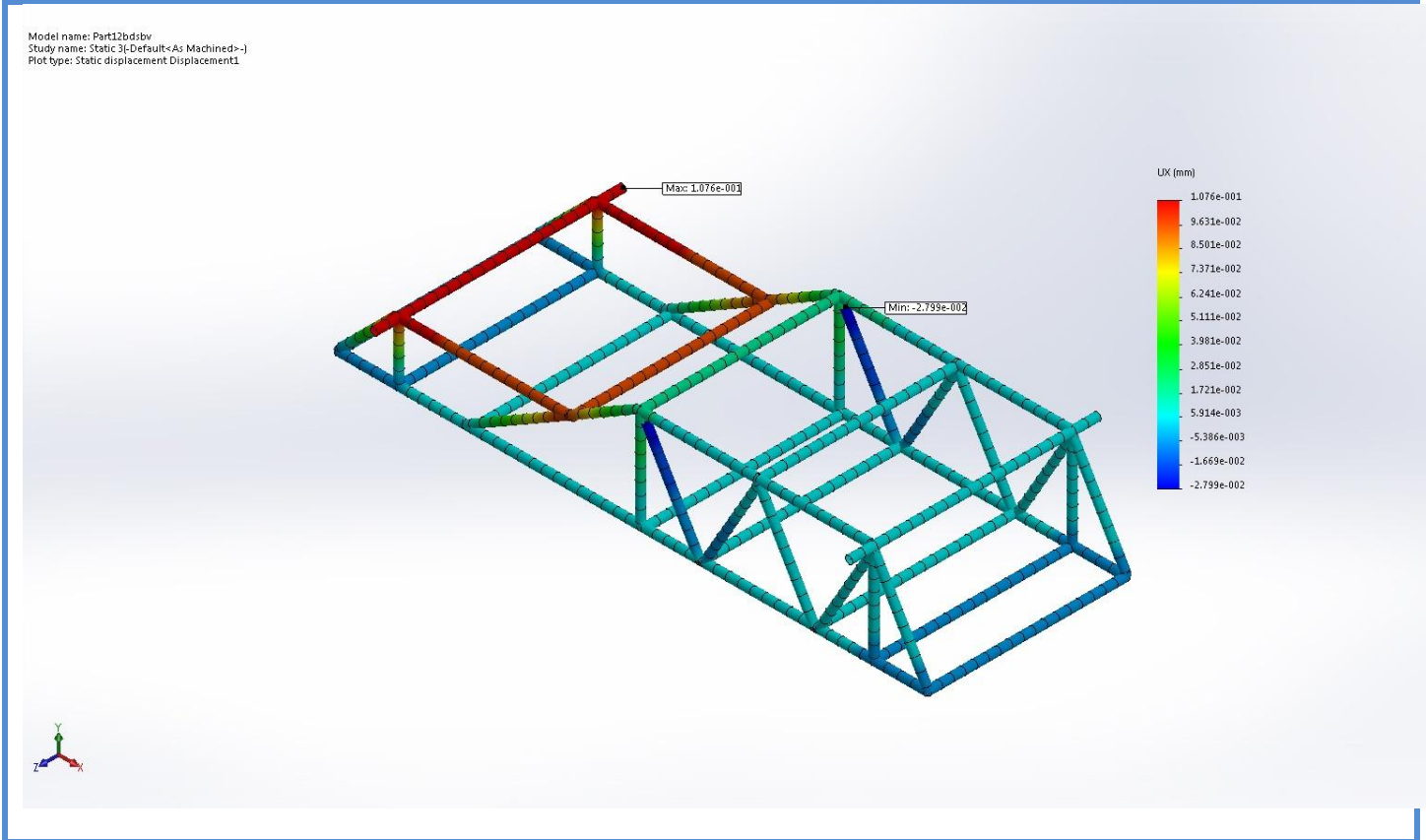
Ime	Tip	Min	Max
Naprezanje	TXY: Smicanje u smjeru Y-osi na YZ ravnini	0 N/m <sup>2</sup> Element: 153	1.47288e+007 N/m <sup>2</sup> Element: 526

Model name: Part12bdsbv  
Study name: Static 3[-Default<As Machined>-]  
Plot type: Upper bound axial and bending Stress1  
Deformation scale: 1799.06



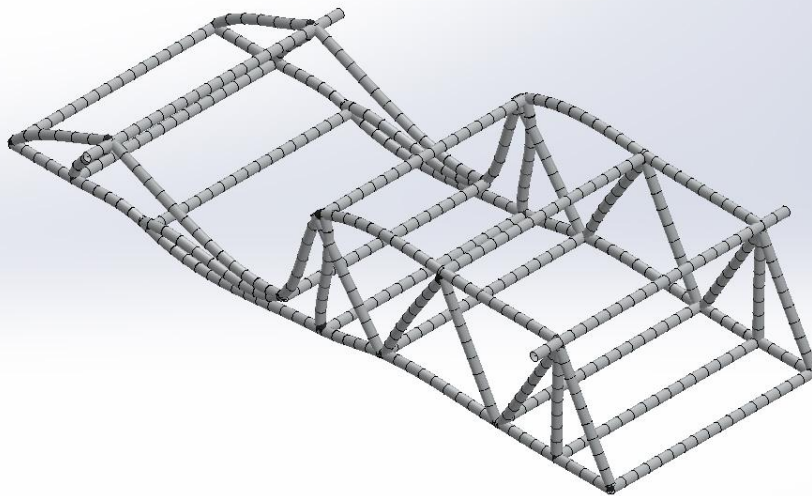
Ime	Tip	Min	Max
Pomaci	UX: Pomaci u smjeru X-osi	-0.0279854 mm Čvor: 115	0.107613 mm Čvor: 1





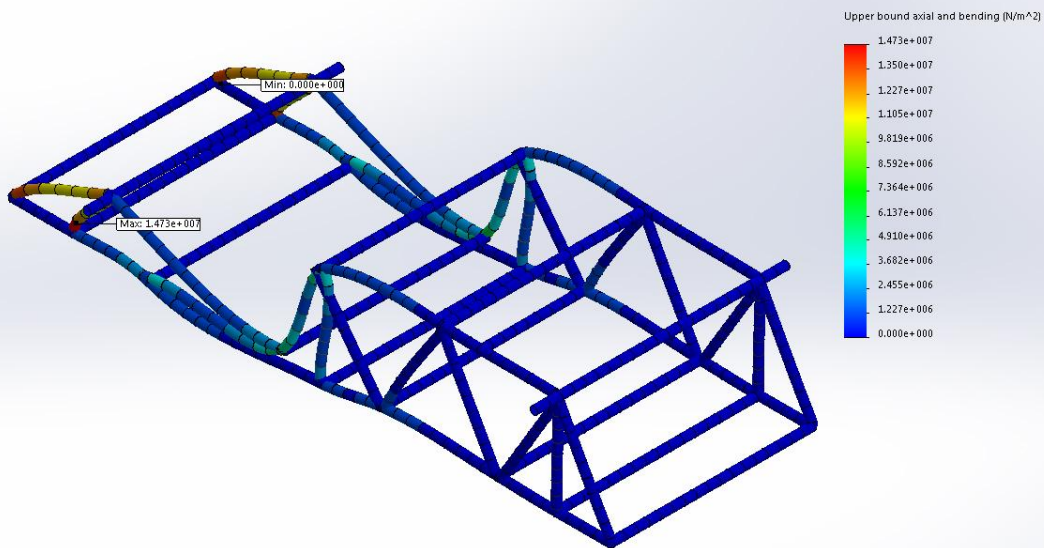
Ime	Tip
Pomaci	Deformiranost oblika

Model name: Part12bdsbv  
Study name: Static 3(Default<As Machined>-)  
Plot type: Deformed Shape Displacement1[1]  
Deformation scale: 1799.06

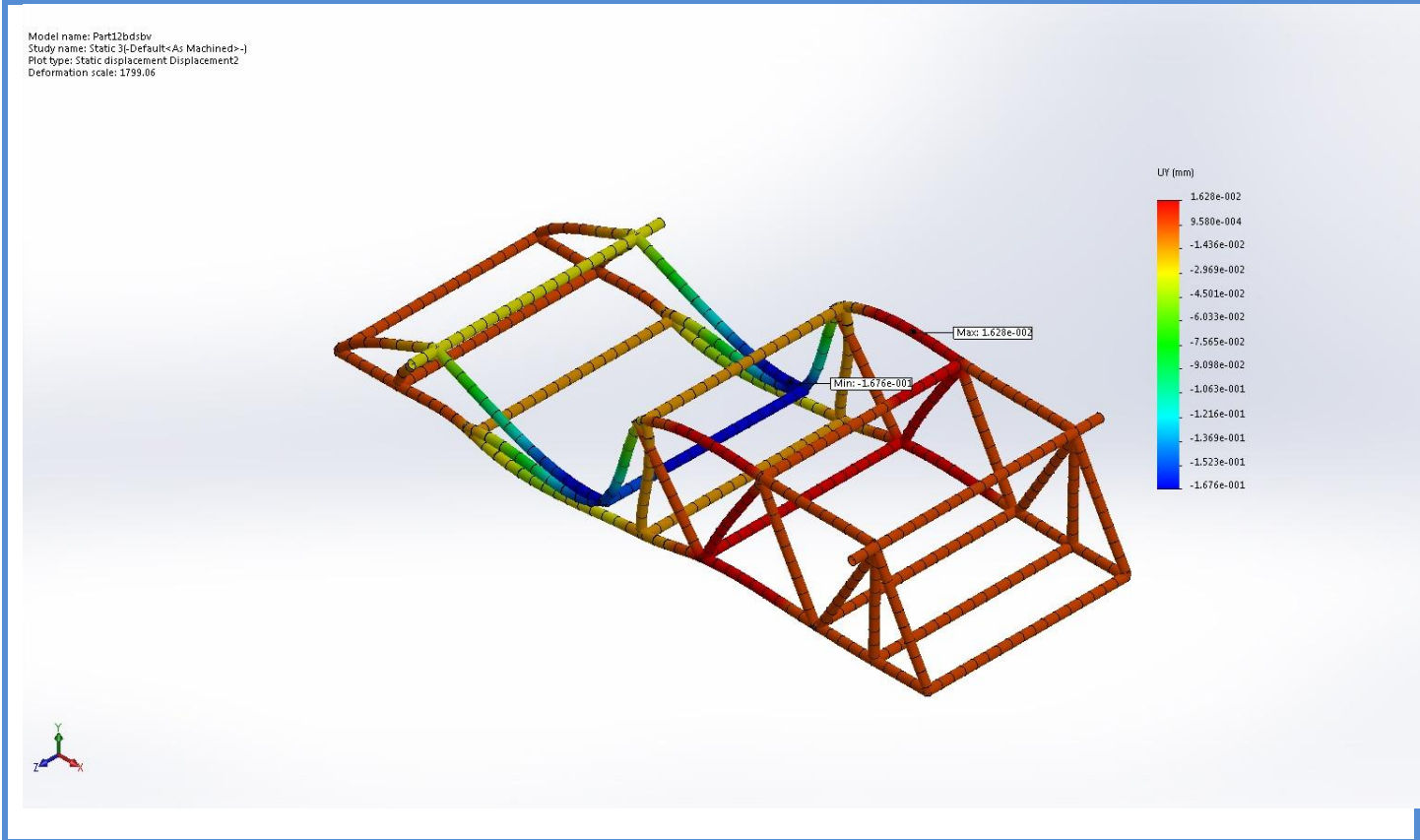


Ime	Tip	Min	Max
Nprezanje	TXY: Smicanje u smjeru Y-osi na YZ ravnini	0 N/m <sup>2</sup> Element: 153	1.47288e+007 N/m <sup>2</sup> Element: 526

Model name: Part12b.dsbv  
Study name: Static 3(-Default-As Machined-)  
Plot type: Upper bound axial and bending Stress2  
Deformation scale: 1799.06

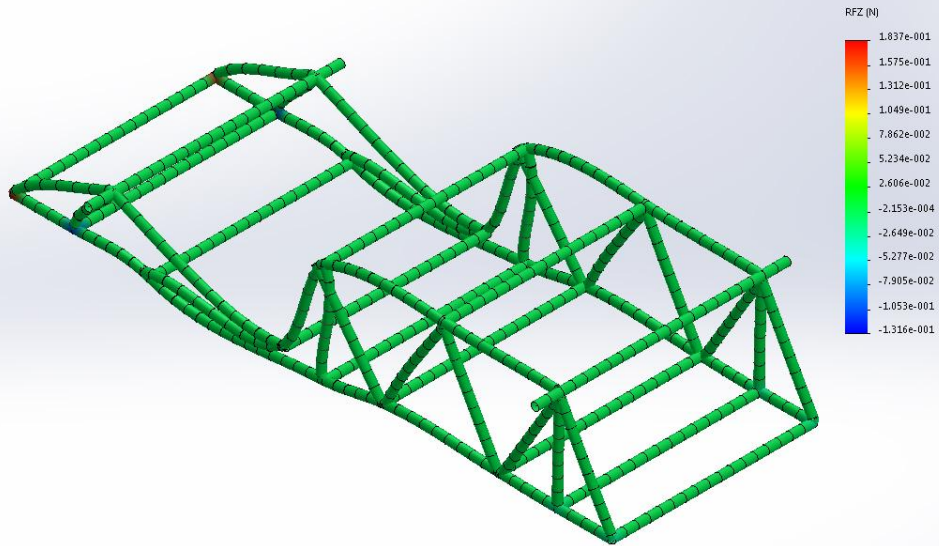


Ime	Tip	Min	Max
Pomaci	UY: Pomaci u smjeru Y-osi	-0.167587 mm Node: 391	0.0162803 mm Node: 63



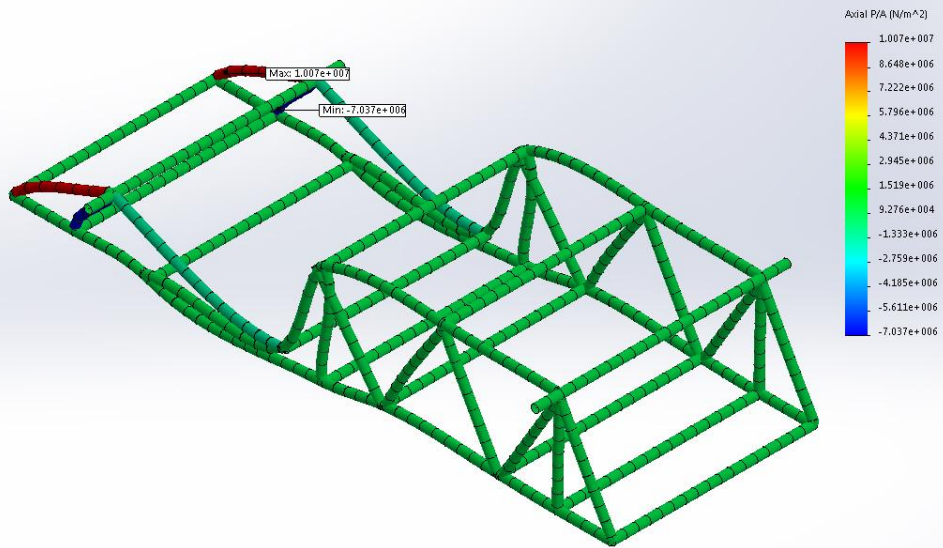
Ime	Tip	Min	Max
Pomaci	RFZ: Z Reakcijska sila	-0.131611 N Čvor: 168	0.183738 N Čvor: 163

Model name: Part12b.dsbv  
Study name: Static 3(Default<As Machined>-)  
Plot type: Static reaction force Displacement3  
Deformation scale: 1799.06



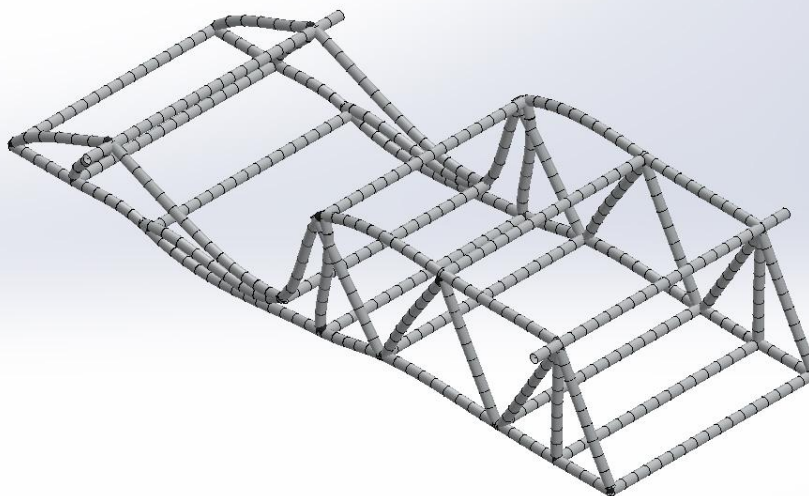
Ime	Tip	Min	Max
Naprezanje	SX:Naprezanje u smjeru X-osi	-7.03686e+006 N/m <sup>2</sup> Element: 259	1.00742e+007 N/m <sup>2</sup> Element: 22

Model name: Part12bdsbv  
Study name: Static 3(-Default<As Machined>-)  
Plot type: Axial stress (P/A) Stress3  
Deformation scale: 1799.06



Ime	Tip
Pomaci	RFRES: Rezultanta reakcijska sila

Model name: Part12b.dsbv  
Study name: Static 3(-Default<As Machined>-)  
Plot type: Static reaction force Displacement2[1]  
Deformation scale: 1799.06



Ime	Tip
Pomak	Deformiranost oblika

Model name: Part12b.dsbv  
Study name: Static 3(-Default<As Machined>-)  
Plot type: Deformed Shape Displacement3[1]  
Deformation scale: 1799.06

