

PRIMJENA CAD TEHNOLOGIJE U PROIZVODNJI KOLJENA CJEVOVODA HIDROTURBINE

Furač, Jurica

Undergraduate thesis / Završni rad

2022

Degree Grantor / Ustanova koja je dodijelila akademski / stručni stupanj: **Karlovac University of Applied Sciences / Veleučilište u Karlovcu**

Permanent link / Trajna poveznica: <https://um.nsk.hr/um:nbn:hr:128:754319>

Rights / Prava: [In copyright](#) / [Zaštićeno autorskim pravom.](#)

Download date / Datum preuzimanja: **2024-12-29**



VELEUČILIŠTE U KARLOVCU
Karlovac University of Applied Sciences

Repository / Repozitorij:

[Repository of Karlovac University of Applied Sciences - Institutional Repository](#)



zir.nsk.hr



DIGITALNI AKADEMSKI ARHIVI I REPOZITORIJI

PRIMJENA CAD TEHNOLOGIJE U PROIZVODNJI KOLJENA CJEVOVODA HIDROTURBINE

Furač, Jurica

Undergraduate thesis / Završni rad

2022

Degree Grantor / Ustanova koja je dodijelila akademski / stručni stupanj: **Karlovac University of Applied Sciences / Veleučilište u Karlovcu**

Permanent link / Trajna poveznica: <https://um.nsk.hr/um:nbn:hr:128:754319>

Rights / Prava: [In copyright](#)/[Zaštićeno autorskim pravom.](#)

Download date / Datum preuzimanja: **2023-02-10**



VELEUČILIŠTE U KARLOVCU
Karlovac University of Applied Sciences

Repository / Repozitorij:

[Repository of Karlovac University of Applied Sciences - Institutional Repository](#)



zir.nsk.hr



DIGITALNI AKADEMSKI ARHIVI I REPOZITORIJI

VELEUČILIŠTE U KARLOVCU
STROJARSKI ODJEL
Stručni studij Strojarstva

Jurica Furač

**Primjena CAD tehnologije u
proizvodnji koljena cjevovoda
hidro turbine**

**Application of CAD technology in the
manufacturing process of a hydro
turbine pipeline elbows**

Završni rad

Karlovac, 2022.godina.

VELEUČILIŠTE U KARLOVCU
STROJARSKI ODJEL
Stručni studij Strojarstva

Jurica Furač

**Primjena CAD tehnologije u
proizvodnji koljena cjevovoda
hidro turbine**

**Application of CAD technology in the
manufacturing process of a hydro
turbine pipeline elbows**

Završni rad

Nikola Šimunić, mag.ing.mech.

Karlovac, 2022.godina.

Izjavljujem da sam ovaj rad izradio samostalno koristeći stečena znanja tijekom studija i navedenu literaturu.

Zahvaljujem se mentoru mag.ing.mech. Nikoli Šimuniću, djelatnicima i direktorima AB Produkta, koji su mi dozvolili izradu završnog rada na praktičnom primjeru.

Posebne zahvale upućujem svojoj supruzi Klari, i kćeri Dori, koje su mi uz ostatak obitelji bile najveća podrška i motivacija za vrijeme studiranja.

Jurica Furač

SADRŽAJ

SADRŽAJ	I
POPIS SLIKA	II
POPIS TEHNIČKE DOKUMENTACIJE	III
SAŽETAK	IV
SUMMARY	V
1. UVOD	1
1.1 Prednosti CAD tehnologije	1
2. HIDROTURBINE	3
2.1 Uvod u hidroturbine	3
2.2 Princip rada hidroturbine	3
2.3 Podjela hidroturbina	5
3. Programi korišteni prilikom izrade završnog rada ili (Softver za projektiranje i izradu tehničke dokumentacije)	10
3.1 AutoCAD 2021	10
3.2 CADREZ	11
3.3 CATIA 12	
4. Narudžbeni crtež	13
5. Alatni strojevi koje koristimo u izradi	15
6. 3D model u CATIA-i	20
7. Izrada specifikacije materijala u AutoCAD-u	22
8. Nabava repromaterijala	24
9. Izrada CNC programa za rezalicu	25
10. Izrada linija savijanja	27
11. Radionički pomoćni nacrti predobrade	30
12. Podrška radionici	32
13. Izrada koordinata za bušenje	33
14. Slike u fazama proizvodnje	34
15. Antikorozivna zaštita	37
16. Transport gotovog proizvoda	39
17. ZAKLJUČAK	41
LITERATURA	42

POPIS SLIKA

Slika 1.1 Tehnički centar General motors-a u Warrenu, Michigan, SAD 1950-1980.godine....1	1
Slika 1.2 Izrada nacrtu uređenja urbanog prostora 70-ih godina 20.stoljeća.....2	2
Slika 2.2.1 Princip rada i djelovi hidroturbine.....4	4
Slika 2.2.2 Djelovi francis hidroturbine.5	5
Slika 2.3.1 Područje djelovanja različitih vrsta hidroturbina ovisno o protoku i visinskom padu.6	6
Slika 2.3.2 Kućište pelton turbine sa cjevovodom proizvedeno u AB Produktu.....7	7
Slika 2.3.3 Spiralno kućište francis turbine proizvedeno u AB Produktu.....8	8
Slika 2.3.4 Kućište kaplan turbine proizvedeno u AB Produktu.9	9
Slika 3.1.1 AutoCAD 2022 sučelje.10	10
Slika 3.2.1 CADREZ V8 6.9 sučelje.....11	11
Slika 3.3.1 CATIA V5R20 sučelje.....12	12
Slika 4.1 Narudžbeni crtež list 1.13	13
Slika 4.2 Narudžbeni crtež list 2.134	134
Slika 5.1 CNC plinska rezalica Varstroj.....15	15
Slika 5.2 Gracotech Merkur X48 Maksimalni radni tlak od 330 bara, sa protokom 4.5 litre po minuti.16	16
Slika 5.3 Apkant preša Baykal APHS 41440.....16	16
Slika 5.4 Vertikalna tokarilica RAFAMET KCF-320.....17	17
Slika 5.5 Valjci Steinmann.18	18
Slika 5.6 Horizontalni obradni centar HAAS EC 1600 ZT.19	19
Slika 5.7 Borverk Scharmann WFT 160 NCC.....19	19
Slika 6.1 Razvijeni oblik konusa p.9 u CATIA-i.21	21
Slika 6.2 3D model u CATIA-i.21	21
Slika 7.1 Podijela pozicije 9 na više manjih.22	22
Slika 7.2 Gotova specifikacija materijala u AutoCAD-u.23	23
Slika 9.1 Plan rezanja.26	26
Slika 10.1 Linije savijanja.....28	28
Slika 10.2 O crtane linije savijanja p.9/4.....289	289
Slika 10.2 Savijanje na apkant preši p.9/4.....29	29
Slika 11.1 Nacrt predobrade prirubnice p.3.30	30
Slika 11.2 Predobrada prirubnice p.3 na vertikalnoj tokarilici RAFAMET KCF-320.31	31
Slika 12.1 Pomoćne kontrolne mjere za bravarsko slaganje.....32	32
Slika 13.1 Koordinate za bušenje.33	33
Slika 14.1 Savinute i bravarski složene pozicije 2 (5kom).....34	34
Slika 14.2 Bravarski složene poz. 4, 5 i 9.....35	35
Slika 14.3 Kompletno bravarski složena pozicija na zavarivanju.....36	36
Slika 14.4 Pjeskarena pozicija na pripremi za ličenje.36	36
Slika 15.1 Nacrt AKZ.....38	38
Slika 16.1 Skica transporta.39	39
Slika 16.2 Gotova pozicija na kamionu.....40	40

POPIS TEHNIČKE DOKUMENTACIJE

BROJ CRTEŽA	Naziv iz sastavnice
18.00161.1550	Draft tube elbow (Saugrohrkrümmer) 1/2
18.00161.1550	Draft tube elbow (Saugrohrkrümmer) 2/2

SAŽETAK

Rad će pratiti proizvodnju dijela hidroturbine, od dobivanja narudžbene dokumentacije, odnosno nacрта, kroz razne procese proizvodnje, potpomognute CAD tehnologijom. U prvom dijelu se ukratko upoznajemo sa osnovnim informacijama o hidro turbinama, te njihovoj podjeli. Nakon toga imenuju se programska podrška i alatni strojevi koji se koriste tokom proizvodnje, sa osnovnim podacima o svakome.

Drugi dio je praktični dio, gdje krećemo od izrade specifikacije materijala u AutoCAD-u, slanje upita te naručivanje materijala, izrada planova za CNC rezalicu. Nakon što su komponente izrezane, izrađujemo radioničku dokumentaciju, odnosno pomoćne nacрте koji se koriste u raznim fazama proizvodnje, uz glavnu narudžbenu dokumentaciju. Linije savijanja za apkant prešu, nacrti predobrade pozicija, izrada koordinata za bušenje provrta.

Na kraju izrađujemo nacрте farbanja za gotovi proizvod, te uz pomoć AutoCAD-a, naručujemo odgovarajući transport komponenti do krajnjeg kupca.

Ključne riječi

Hidroturbina, AutoCAD, linije savijanja, specifikacija materijala, alatni strojevi

SUMMARY

The work will follow the production of a part of the hydro turbine, from obtaining the order documentation, i.e. the draft, through various production processes, supported by CAD technology. In the first part, we briefly get acquainted with the basic information about hydro turbines and their division. After that, the software and machine tools used during production are named, with basic information about each.

The second part is the practical part, where we start from making the material specification in AutoCAD, sending inquiries and ordering materials, making plans for the CNC cutter. After the components are cut, we make workshop documentation, i.e. auxiliary drawings that are used in various stages of production, along with the main order documentation. Bending lines for hydraulic press, position pre machining drawings, making coordinates for drilling holes.

Finally, we make painting plans for the finished product, and with the help of AutoCAD, we order the appropriate transport of components to the end customer.

Keywords:

Hydro Turbine, AutoCAD, Bending lines, specification of materials, machine tool

1. UVOD

Što je CAD tehnologija? CAD je skraćenica za engleski pojam computer-aided design(kompjuterski potpomognuti dizajn). CAD tehnologija se već desetljećima primjenjuje u raznim granama, kao što su autoindustrija, strojarstvo i brodogradnja, zrakoplovna industrija, dentalna industrija, svemirska tehnologija, elektro industrija i mnoštvo drugih. Danas je nezamislivo uzeti komad papira, i izraditi tehničku i radioničku dokumentaciju za izradu nekog proizvoda rukom, odnosno papirom i olovkom.



Slika 1.1 Tehnički centar General motors-a u Warrenu, Michigan, SAD 1950-1980.godine. [1]

1.1 Prednosti CAD tehnologije

1.Prostor

Primjerice, za izradu radioničkog nacrtu nekog jednostavnog strojnog djela, npr. Osovine, 60-ih godina prošlog stoljeća, trebala bi vam crtaća ploča, olovke raznih debljina, šablone, ravnala, šestar, brisalo itd. Jedan prosječan tehnolog trebao je popriličnu količinu prostora za izradu nacrtu, dok je danas potreban radni stol i računalo. Posebno dolazi do izražaja kod izrade nacrtu velikih komponenti, kao npr. uređenje urbanog prostora i okoliša, gdje su prije za jedan

nacrtni bile potrebne cijele prostorije i mnoštvo resursa, odnosno inženjera, a danas sve stane na monitor osobnog računala jednog inženjera.



Slika 1.2 Izrada nacrtu uređenja urbanog prostora 70-ih godina 20.stoljeća. [1]

2. Vrijeme

Neusporedivo brža je izrada podrškom CAD programa, preciznija, urednija. Može se spremati u razne formate po potrebama, koji su standardni.(dwg, dxf, pdf, stp...) i dostupni svima. Upotreba predložaka(eng.template-a) u početku ubrzava rad, gdje možemo odmah izabrati formate papira, debljine linija, boje linija itd. Na kraju, još jedna prednost je što ne trebamo brisati. CAD tehnologijom se vrlo jednostavno ispravljaju pogreške i revizije.

2. HIDROTURBINE

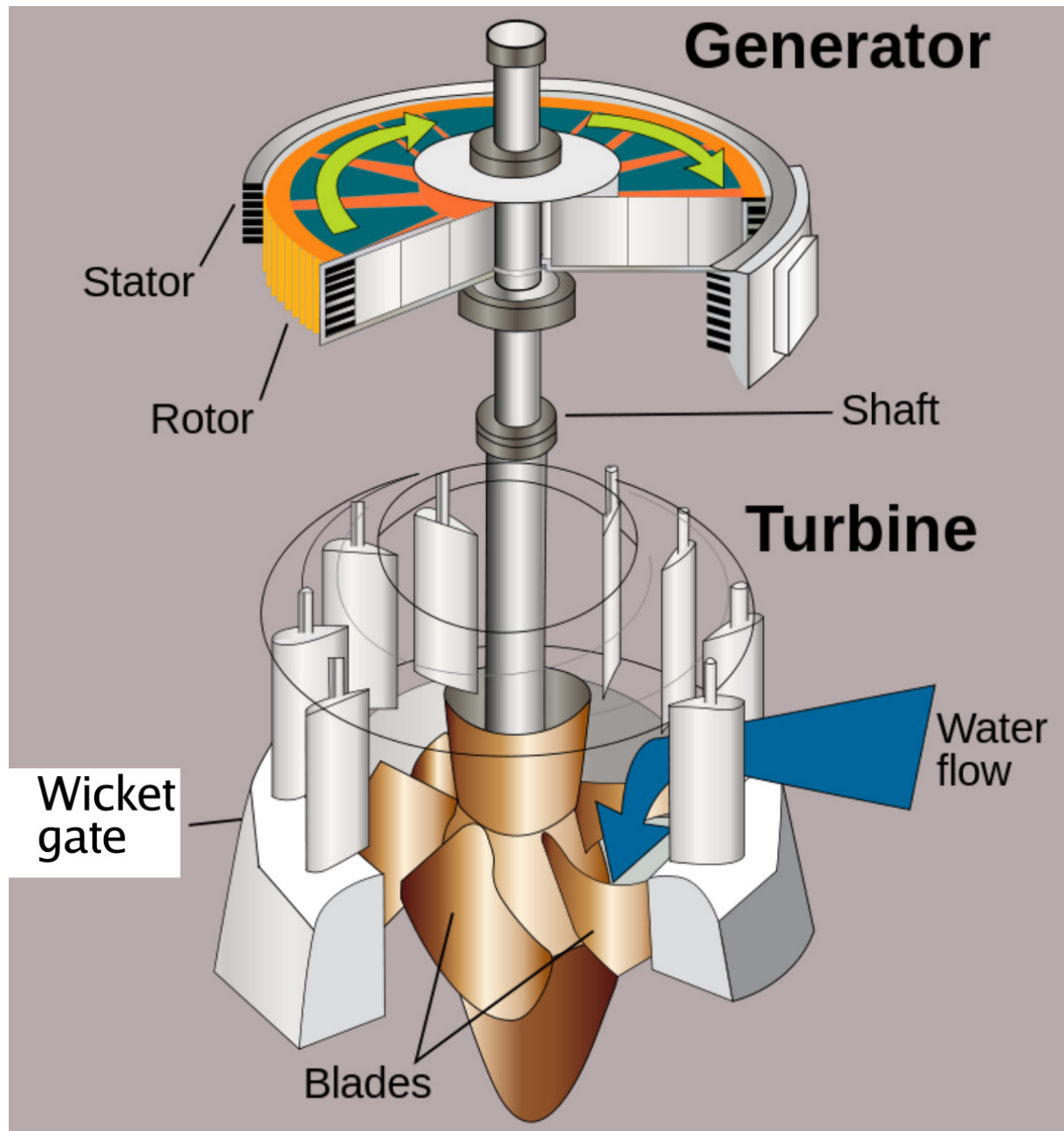
2.1 Uvod u hidroturbine

Velike emisije stakleničkih plinova, natjerale su tehnologiju na razmatranje obnovljivih izvora energije. Vodna snaga je jedan od obnovljivih izvora energije, široko dostupne svima, u raznim oblicima (energije vodotokova, plime i oseke, morskih struja). Za neki izvor energije kažemo da je obnovljiv, ukoliko se prosječni dotok svake godine ponavlja, bez smanjenja za ljudsko poimanje vremena. Glavna prednost obnovljivih izvora energije je što se vremenom ne mogu iscrpiti, ali je moguće iscrpiti njihove potencijale. Iz tog razloga, prije izrade hidroelektrana, pažljivo se bira lokacija, snaga hidroelektrane, vrsta vodotoka, i razni drugi parametri, kako bi maksimalno iskoristili energetske kapacitete vodne snage. Prednost vodne snage nad drugim obnovljivim oblicima energije je što se može skladištiti i transportirati npr u akumulacijama ili vodotocima, dok energiju vjetra i sunca ne možemo niti skladištiti niti transportirati. Prednost je dakle što snagu vode možemo koristiti kada mi poželimo, dok ostale nabrojene izvore energije možemo koristiti u određenom trenutku, ili se ta ista energija pretvori u neki drugi oblik energije, koji nam nije koristan.

Voda prolaskom kroz turbinu prenosi mehaničku energiju na osovinu, čime postižemo pretvorbu energije. Postoje različite izvedbe hidroturbina, kako bi se postigla najveća moguća efikasnost u pojedinom slučaju.

2.2 Princip rada hidroturbine

Hidroturbine se koriste u hidroelektranama, služe za pretvorbu kinetičke i potencijalne energije pada vode u mehaničku energiju, prilikom visinskog pada vode na lopatice turbine. Ulaskom vode u turbinu, voda pokreće lopatice, te rotira osovinu svojom energijom. Da bi pretvorili mehaničku energiju rotacije u električnu, dodajemo generator na izlaz iz turbine. U principu je konstrukcija svih vrsti turbina slična. Rotor se sastoji od vratila ili ploče, na koju su u većini slučajeva zavarene lopatice. Mogu biti izrađene i drugom tehnologijom tipa lijevanja ili strojne obrade iz "punog" sirovca, ali najčešće se radi o zavarenim konstrukcijama. Voda naletom na lopatice uzrokuje rotaciju osovine. Energija rotacije se prenosi na generator gdje nastaje električna energija.



Slika 2.2.1 Princip rada i djelovi hidroturbine. [2]

Nakon što voda prođe kroz turbinu, te odradi svoju svrhu, proizvede električnu energiju, ona mora negdje i otići, odnosno izaći iz sustava. Na izlazu iz turbine postavljamo koljeno hidroturbine, koje služi da bi pretvorili kinetičku energiju vode u energiju tlaka, te kako bi smanjili brzinu vode, i povećali tlak prije ulaska u difuzor, nakon čega slijedi izlivanje u akumulacijsko jezero ili u vodotok.

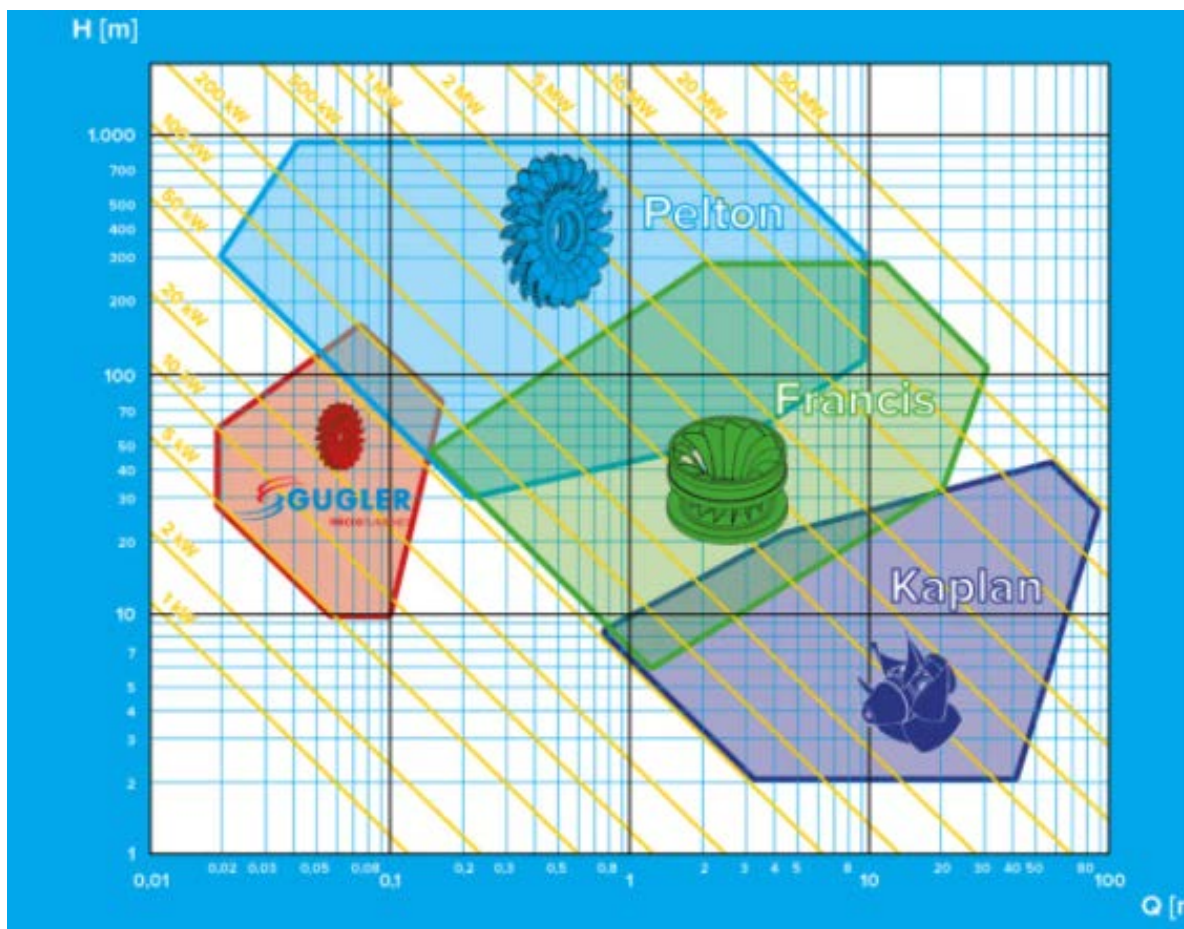


Slika 2.2.2 Djelovi francis hidroturbine.

Postoje razne vrste hidroturbina, i svaka je najbolja u svom području djelovanja, odnosno okolnostima izrade. Vrsta hidroturbine se odabire tako da nam omogućava maksimalnu moguću proizvodnju električne energije s obzirom na situaciju i parametre koji utječu na ugradnju i odabir vrste hidroturbine. Parametri koji utječu na odabir su visinski pad, brzina toka vode u padu, te količina vode, odnosno akumulacija od geoloških parametara, te sa financijske strane, efikasnost i troškovi izrade i odražavanja su također bitni elementi.

2.3 Podjela hidroturbina

Turbine se razlikuju u principu djelovanja, koji se odražava na optimalni raspon protoka i padova za stupanj djelovanja. Područja primjene se preklapaju, pa odluku o izboru postrojenja temeljimo na ekonomskim i drugim tehničkim parametrima.



Slika 2.3.1 Područje djelovanja različitih vrsta hidroturbina ovisno o protoku i visinskom padu. [3]

Iz grafa su vidljive 3 najčešće vrste turbina, pelton, francis i kaplan.

- Pelton turbina

Koristi se kada imamo velike visinske padove, sve do 1000m.

Zbog načina rada naziva se i turbina slobodnim mlazom, jer koristi kinetičku energiju vode i vizualno podsjeća na klasični vodeni kotač. Patentirana je 1880.godine, od strane g. Lestera Peltona, po kojem je nazvana. Idealna je za vrlo visoke napone i relativno male količine vode. Može se izvrsno regulirati, što nam jamči optimalnu učinkovitost u području djelomičnog opterećenja. Ovaj tip turbine pokriva raspon snage od cca 100kW do 25MW. Ovisno o orijentaciji osi turbine, pelton turbina se izvodi u vertikalnom i horizontalnom dizajnu.



Slika 2.3.2 Kućište pelton turbine sa cjevovodom proizvedeno u AB Produktu.

- Francis turbina

Koristi se kod srednje velikih padova, od 3 do 600 m, te za srednje protoke.

Danas najčešći tip turbina, zbog njihove fleksibilnosti i svestranosti. Nastala je 1849.godine, kada je patentirana od strane g.James B. Francisa, po kojem je dobila ime. Najčešća verzija je spiralna turbina. Prednosti ovog dizajna su smanjenje troškova proizvodnje i održavanja, a njen kompaktni dizajn smanjuje instalacijske dimenzije u elektrani, a samim time i ukupne gabarite i volumen građevinskog projekta. Još jedna prednost je i to što francis turbina iskorištava kompletan visinski pad. Mane s obzirom na pelton turbinu su osjetljivost na pojavu kavitacije i nečistoće u vodi, efikasnost značajno pada ukoliko je protok manji od nazivnog, kompleksnija izrada, složeno održavanje... Raspon snaga koje proizvodi francis turbina je između 100kW do 25MW.



Slika 2.3.3 Spiravno kućište francis turbine proizvedeno u AB Produktu.

- Kaplan turbina

Koristi se na malim padovima, a za veće protoke. Visine 10 do 60 m za vertikalnu izvedbu, a za horizontalnu izvedbu 2 do 20m. Izumio ju je Victor Kaplan 1913. godine, te je po njemu i dobila ime. Zanimljivo je da je princip rada kaplan turbine nastao od francis turbine. Prednost nad ostalim tipovima turbina je njena iznimno velika učinkovitost i široka primjena, manja cijena, te pozicioniranje elektromehaničkog dijela izvan vode, što olakšava održavanje i sigurnije je kod poplavlivanja. Snaga kaplan turbine je maksimalno 15 MW po jedinici.



Slika 2.3.4 Kućište kaplan turbine proizvedeno u AB Produktu.

- Ostale vrste

Turbina s poprečnim protokom (Michel-Banki) koristi se kod padova od 1 do 200 m, te se koristi samo kod malih hidroelektrana, do 0,8MW.

Arhimedova hidrodinamična pružna turbina koristi se kod padova 1-10m.

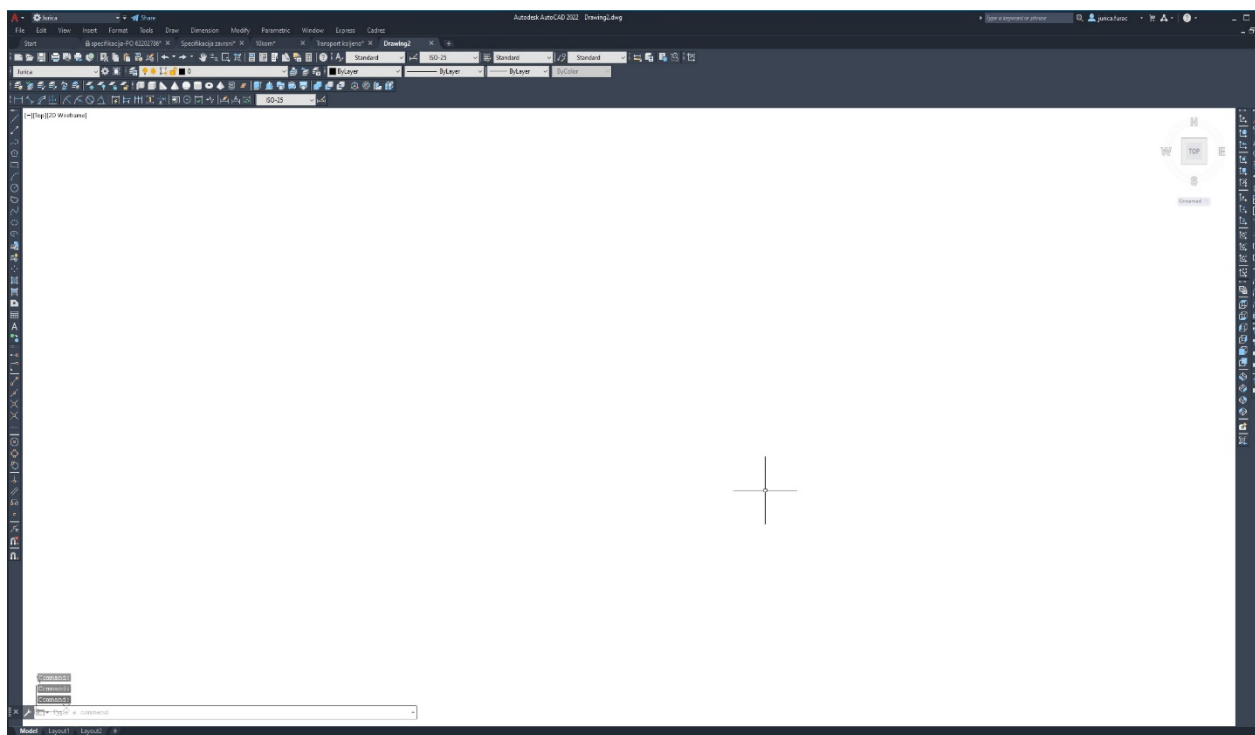
Vodno kolo je jedan od najstarijih načina korištenja energija položaja vode. Danas se može pronaći na manjim hidroelektranama, jer predstavlja kompromis između proizvodnje i očuvanja okoliša.

Vodne pumpe se često koriste za male hidroelektrane, zbog ekonomičnosti (masovna proizvodnja), te lake nabavljalivosti s različitim varijacijama karakteristika.

3. Programi korišteni prilikom izrade završnog rada ili (Softver za projektiranje i izradu tehničke dokumentacije)

3.1 AutoCAD 2021

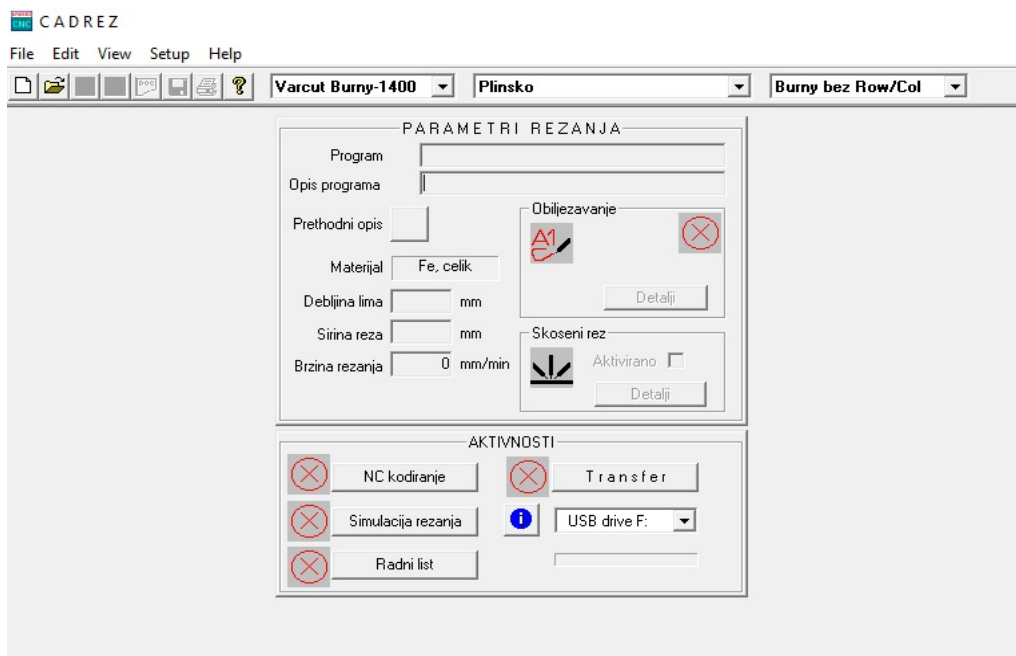
Prvi i osnovni alat, odnosno programski paket koji koristimo je AutoCAD 2022, od firme Autodesk. Jedan je od najpoznatijih CAD (projektiranje potpomognuto računalom) softvera. Razvoj AutoCAD-a je započeo Michael Riddle, programer i inovator. Prva verzija 1.0 je izdana 1982.godine. Prva velika inovacija dogodila se u inačici AutoCAD 2007, gdje dobivamo mogućnost modeliranja u 3D prostoru. Može služiti za 2D i 3D konstruiranje, odnosno digitalno modeliranje prostora. Velika prednost i odlika mu je visoka preciznost, gdje na crtežu možemo prikazivati kilometarske objekte, a na istom modelu možemo ucrtati i najmanje milimetarske detalje, sve u mjerilu 1:1. Radi sveobuhvatnosti i velikog broja mogućnosti je jednako primjenjiv u svim tehničkim strukama. Raspoloživ je u standardnoj i LT verziji (LT verzija nema mogućnost 3D modeliranja, programiranja i instaliranja dodataka). Zbog visoke raširenosti diljem svijeta, može se reći da je AutoCAD standard, odnosno neko osnovno sredstvo koje bi svaki inženjer morao imati, te znati raditi u njemu.



Slika 3.1.1 AutoCAD 2022 sučelje.

3.2 CADREZ

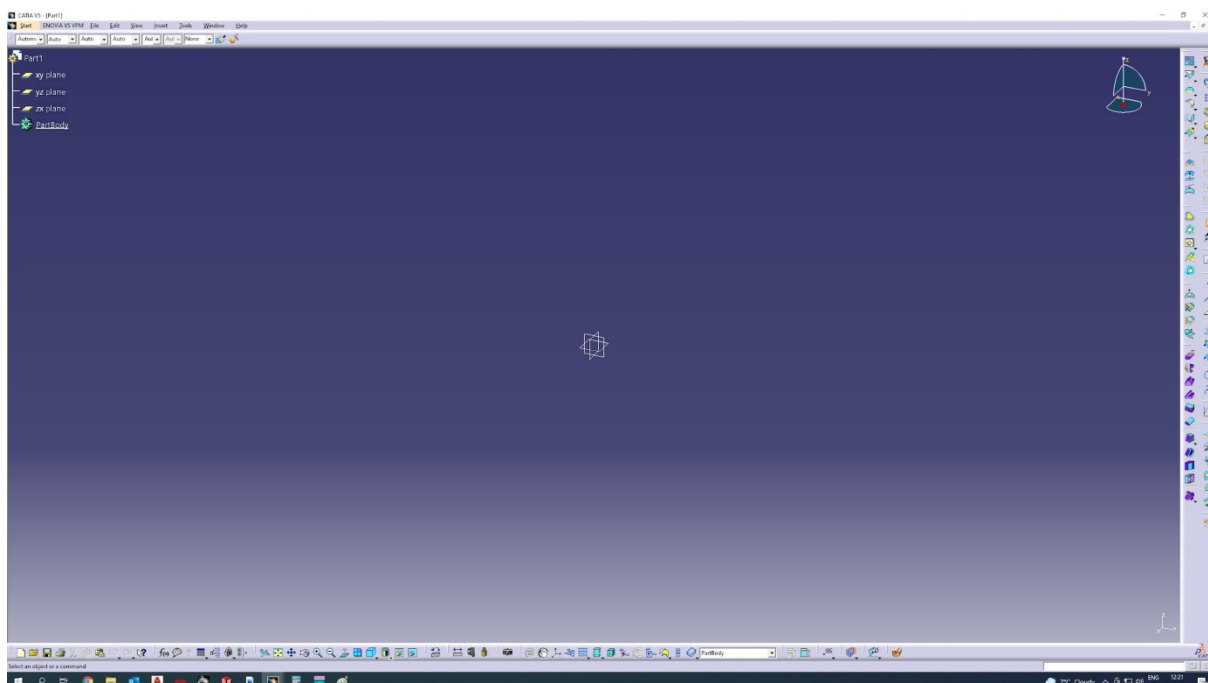
Cadrez je postprocesor za izradu CNC programa rezanja. Zanimljivo je to da je Cadrez upravo hrvatski proizvod, nastao u Puli od strane firme UNICUT. Omogućava automatsku izradu programa u CNC kodu, koji nakon izrade prenosimo na CNC upravljačku jedinicu na plinsku, lasersku ili plazmenu rezalicu. Nakon instalacije programskog paketa, dobivamo dodatni padajući meni imena 'Cadrez' u kojem se nalaze naredbe za pripremu nacрта/plana rezanja. Osnovne naredbe su 'Lim' za crtanje konture lima, 'Vezni put' kojim određujemo mjesto ulaska reza u svaki oblik na planu rezanja, te kretanje od nulte točke do ulaza, te do druge točke ulaza, ili izlaza iz plana rezanja nakon što je gotov. Korisna stvar je što Cadrez ima automatski smjer rezanja, koji diktira nagib linije ulaza, odnosno početka rezanja. Pozivanjem cadreza automatski se unose potrebni layeri u AutoCAD koji se moraju koristiti da bi program funkcionirao. Još jedna korisna karakteristika je što se vrlo lako ispravljaju pogreške kod oblika kao što su linija ispod linije, otvoreni oblici itd. Tako što Cadrez prilikom izrade CNC programa javlja greške, koje se moraju ispraviti da bi CNC program bio u potpunosti ispravan. Nakon što je program gotov dobivamo RADNI LIST na kojem pišu parametri rezanja, veličina lima, veličina sapnice, brzina rezanja i ostali podaci potrebni za rezanje. Program se prenosi USB stickom metodom copy paste.



Slika 3.2.1 CADREZ V8 6.9 sučelje.

3.3 CATIA

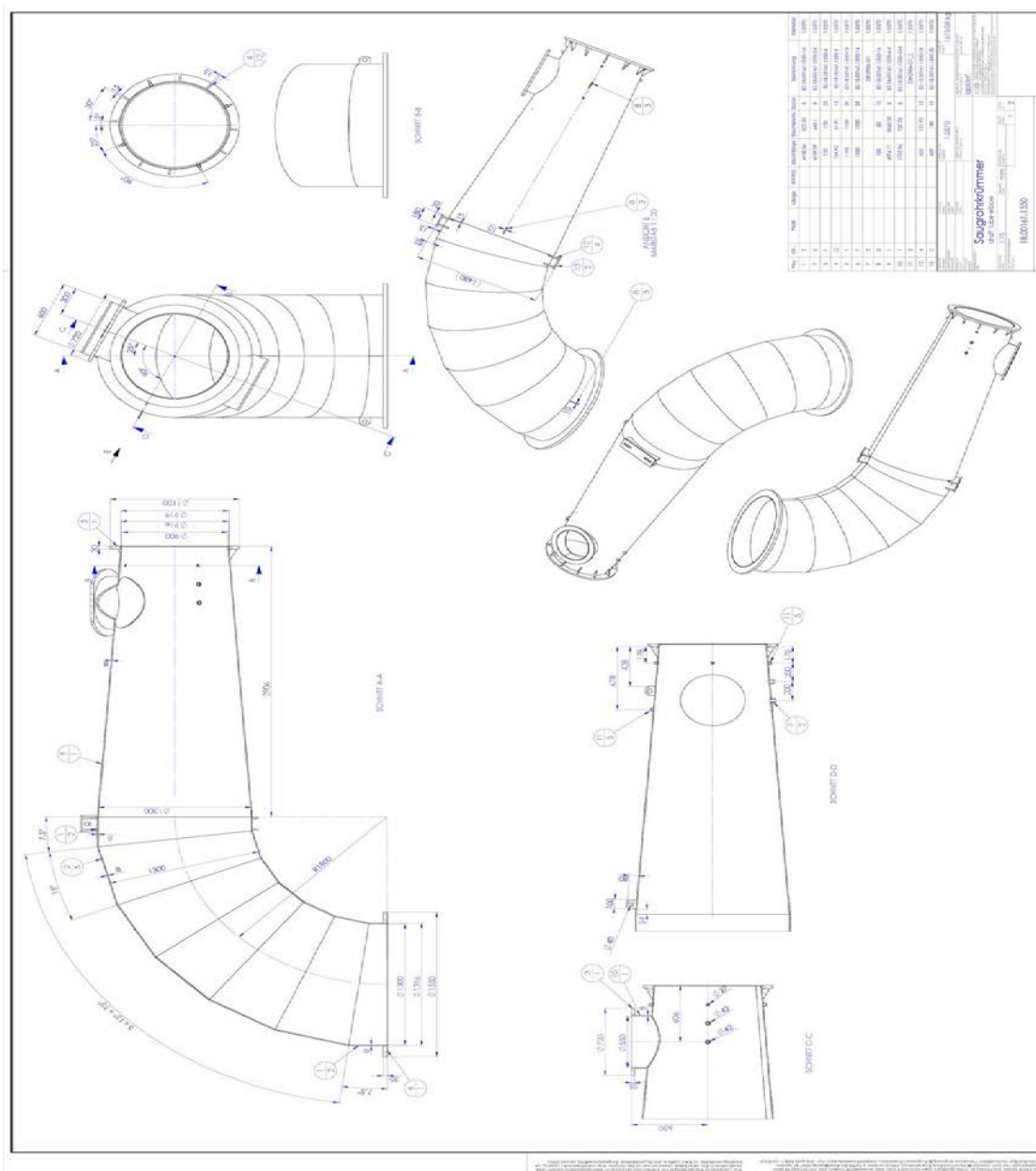
CATIA (*Computer Aided Three-dimensional Interactive Application*) je jedan od vodećih svjetskih programa, koji se koriste za prvotno 3D modeliranje. Široko rasprostranjena je u raznim granama industrije kao što autoindustrija, brodogradnja, aerosvemirstvo, te vjerojatno svaki dan susrećemo i vidimo stvari koje su projektirane upravo u tom programu. Nastala je od strane firme Dassault Systemes. Početak razvoja je 1977. godine započeo francuski avio proizvođač Avions Marcel Dassault. Prvotno je nazvan CATI (*Conception Assistee Tridimensionelle Interactive*) što bi na francuskom značilo interaktivni potpomognuti 3D dizajn. 1981.godine Dassault potpisuje distribucijski ugovor sa IBM-om, te mijenja ime softvera u CATIA.



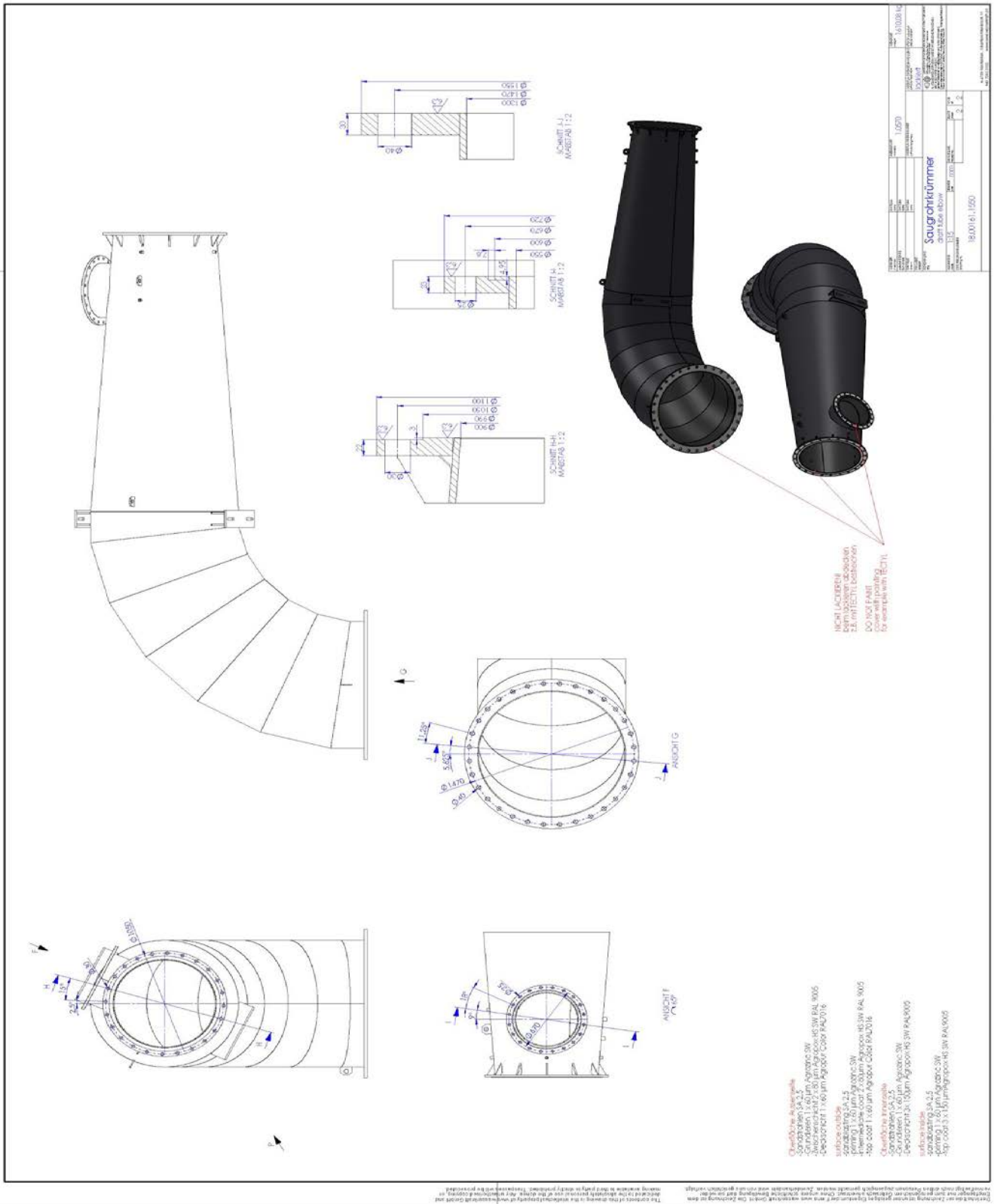
Slika 3.3.1 CATIA V5R20 sučelje.

4. Narudžbeni crtež

Zaprimljeni su crteži prema narudžbi iz kojih prvo vidimo daljnji postupak izrade. Na crtežu vidimo da se radi o komponenti cjevovoda francis turbine, koljeno cjevovoda hidroturbine. U sastavnici vidimo da je materijal izrade 1.0570 (S355J2G3), kilaža gotovog proizvoda je 1610.08 kg, te da imamo debljine materijala 8, 10, 15, 30 i 35mm. Također, postoje i 2 pozicije, poz.7 i poz.11, koje se kupuju kao gotova roba prema standardima DIN2986-G1 i DIN2986-G1/2.



Slika 4.1 Narudžbeni crtež list 1.



Slika 4.2 Narudžbeni crtež list 2

5. Alatni strojevi koje koristimo u izradi

- CNC rezalica Varstroj

Radne dimenzije stola : x os - 6000 mm, y os - 2500mm

Mogućnost rezanja debljina 3mm - 150mm

Brzina rezanja ovisno o debljini lima, za tanje limove do 710 mm/min, dok za deblje 150 mm/min.

Debljina reza se kreće također ovisno o debljini lima 1,3 mm - 3,3 mm



Slika 5.1 CNC plinska rezalica Varstroj.

- Airless šprica za bojanje Gracotech Merkur X48

Maksimalni radni tlak od 330 bara, sa protokom 4.5 litre po minuti.



Slika 5.2 Gracotech Merkur X48.

- Apkant preša Baykal APHS 41440

Kapacitet preše je 4400 kN, snaga motora je 30kW. Težina 26.000 kg, dužina savijanja 4100 mm, unutarnji okviri 3550 mm, širina bočnog otvora 2235 mm, visina stola 955 mm, visina stroja 3350 mm. Otvor za dnevnu svjetlost 590 mm, hod 320 mm, širina stola 380 mm, otvor čeljusti 500 mm.



Slika 5.3 Apkant preša Baykal APHS 41440.

- Vertikalna tokarilica RAFAMET KCF-320

Maksimalni radni promjer je 3550 mm, maksimalna visina je 2500 mm, broj okretaja 0,8-40 okretaja u minuti, max. težina 25 tona



Slika 5.4 Vertikalna tokarilica RAFAMET KCF-320.

- Valjci Steinmann

Promjeri savijanja - max - 8000 mm, min 400 mm

Debljine savijanja - Ovisno o širini savijanja 1 - 60mm



Slika 5.5 Valjci Steinmann.

- Horizontalni obradni centar HAAS EC 1600 ZT 5 axis

Hod: x os 1626 mm, Y os 1270 mm, Z os 1016mm.

Vreteno: max.nazivna 22.4 kW, max. brzina 7500 rpm

Stol : dužina 1626 mm, širina 813 mm, širina T-utora 16 mm

Max.težina na radnom stolu : 4536 kg

Automatska izmjena alata SMTC, kapacitet 30+1. Max. promjer alata 254mm, max. dužina alata 508 mm, max. težina alata 13,6 kg



Slika 5.6 Horizontalni obradni centar HAAS EC 1600 ZT.

- Borverk Scharmann WFT 160 NCC

Raspon kretnji $x=5000$ mm, $y=3500$ mm, brzina osovine 700rpm, dimenzije stola 3000 x 3000 mm. Moguća težina radnog komada je 50.000 kg, pogonska snaga je 60kW).



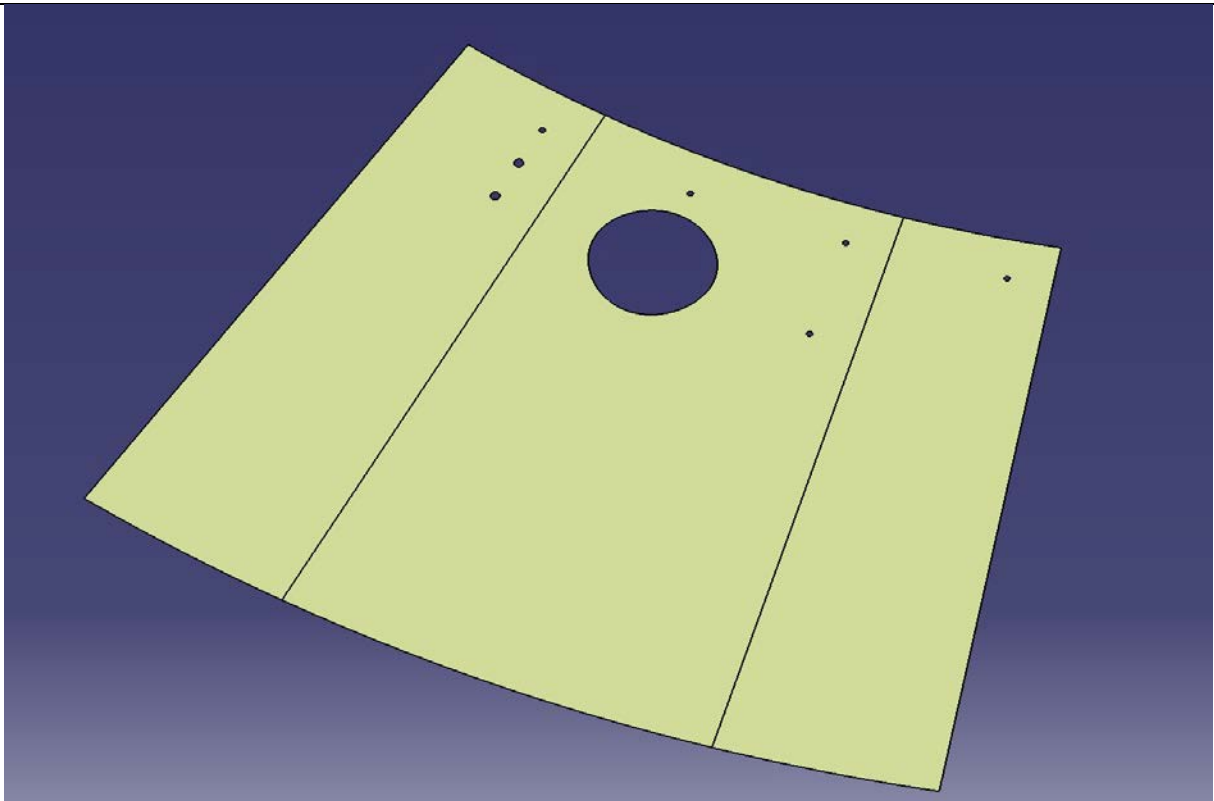
Slika 5.7 Borverk Scharmann WFT 160 NCC.

6. 3D model u CATIA-i

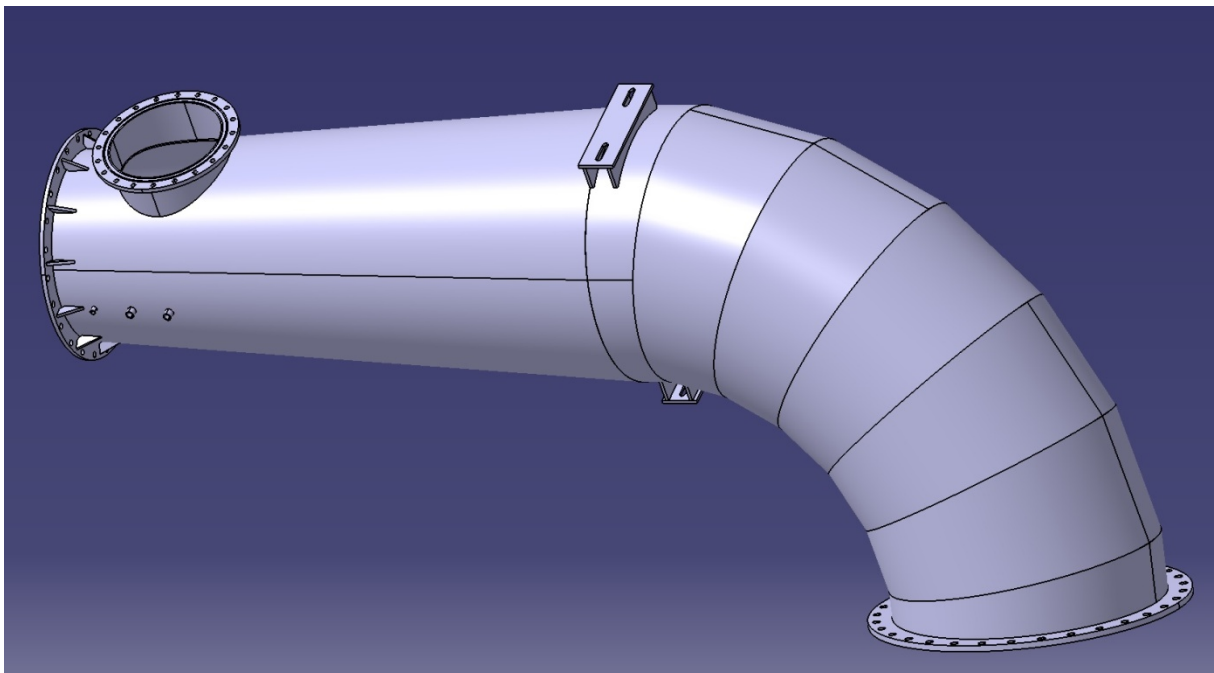
U sklopu narudžbene dokumentacije, uz crtež u pdf formatu, i dwf ili dxf formatu, često znamo kupca tražiti 3D model u STEP formatu. STEP format je univerzalni 3D format, koji se može otvarati u većini 3D softwarea. Otvaranjem STEP file-a dobivamo 3D model našeg koljena. Kroz praksu se najbolje pokazalo kada sami radimo razvijene oblike konusa i cilindra, iz razloga što većina kupaca razvija oblike ili po vanjskom ili po unutarnjem promjeru, što je pogrešno. Da bi dobili točnu razvijenu mjeru cilindra recimo mjera $\text{Ø}1000 / \text{Ø} 980 \times 1000$, uzimamo srednji promjer, odnosno matematički $(1000+980):2=990$. Dobivamo $\text{Ø}990\text{mm}$, što je naš srednji promjer. Da bi dobili razvijenu mjeru našeg cilindra, množimo $990 \times \pi = 3108,6$ mm.

Proizlazi da je razvijena mjera cilindra $\text{Ø}1000 / \text{Ø} 980 \times 1000$, $3108,6 \times 1000 \times 20$ mm. Ukoliko se ne radi ovom metodom, dolazi do pogrešaka. Ukoliko razvijamo po vanjskom promjeru, razvijeni oblik nam je duži, te će nam kod savijanja i vanjski i unutarnji promjer biti veći od željenog. Obrnuto je sa unutarnjim promjerom, gdje će oba biti manji. Ista stvar je i s konusima, osim što konusu ne možemo matematički odrediti razvijeni oblik, već se koristimo CATIA-om.

Nakon što imamo otvoreni 3D model u CATIA-i, pokrećemo 'Generative shape design'. Prvi alat koji koristimo je 'multiple extract', kojim odabiremo komponente koje želimo razviti u daljnjem procesu. Na stablu nastaje nova komponenta, koja se zove multiple extract. Zatim koristimo naredbu 'offset' kako bi došli do srednjeg promjera konusa. U našem slučaju, odabrao sam unutarnji promjer, te ga offsetiram za 5mm, jer je stijenka osnovnog materijala 10mm. Uvijek može postojati samo kontrola, tako da vidimo gdje nam je nastao offset, da li je na sredini konusa ili negdje drugdje. Ukoliko je sve u redu, označavamo kompletno stablo, osim offseta, i odaberemo opciju hide, da nam ostatak pozicija ne smeta. Zatim koristimo naredbu 'unfold', koja nam razvija konus nakon što odaberemo početnu točku i smjer rotacije konusa. Sada imamo naš razvijeni konus, koji želimo prenijeti u dwg format, i u našu specifikaciju materijala. Pokrećemo novi prozor u CATIA-i, otvaramo 'Drafting', naredba front view nas vraća na razvijeni oblik, gdje jednostavno klikom na čelo dobivamo oblik u drafting prozoru. Nakon toga koristimo 'Save as', gdje odabiremo file type dwg i spremamo sukladno broju crteža i broju pozicije. Ponavljamo radnju za ostale pozicije koje je potrebno razviti, dok nemamo razvijene oblike za sve pozicije.



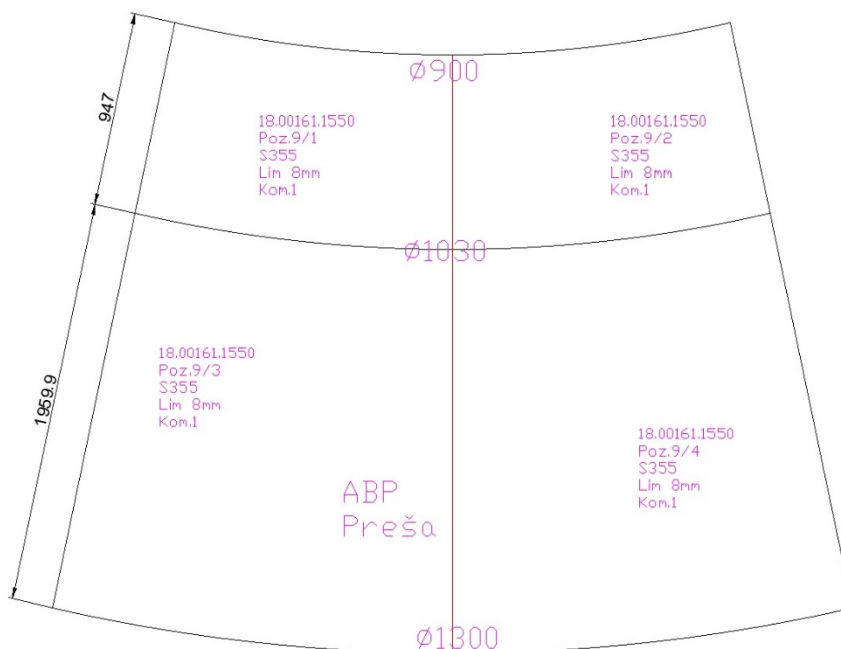
Slika 6.1 Razvijeni oblik konusa p.9 u CATIA-i.



Slika 6.2 3D model u CATIA-i.

7. Izrada specifikacije materijala u AutoCAD-u

Ukoliko imamo sve potrebne oblike za izradu komponente, pristupamo izradi specifikacije. U već gotovi predložak u AutoCAD-u, gdje već imamo layere, pomoćne oznake itd. U specifikaciji materijala imamo nekoliko raspodjela materijala. Prva je vrsta materijala, što u većini slučajeva imamo konstrukcijski čelik, ali znamo imati i nehrđajuće čelike. Druga raspodjela je po debljini materijala. U našem slučaju imamo samo konstrukcijski čelik S355J2+N, pa nam je zadatak samo razvrstati oblike po debljinama sirovog materijala. Koristimo pozicije, odnosno dwg-ove, koje smo dobili iz Catia-e. Nakon što unosimo sve pozicije u specifikaciju, radimo provjeru. Provjeravamo da li je kupac predvidio dovoljne dodatke za strojnu obradu, posebne zahtjeve itd. Ukoliko je potrebno radimo korekciju. Nakon toga, lijevo od tablice pozicija, ucrtavamo standardni format čeličnog lima, 2000x6000mm na svaku od debljina. Ukoliko imamo pozicije većih gabarita, koje ne možemo rezati iz formata 2000 x 6000 mm, moramo poziciju podijeliti na više dijelova. Takav slučaj imamo na konusu p.9.(slika 7.1) . Pozicije slažemo na te table, rotiranjem i preslagivanjem želimo doći do najbolje iskoristivosti materijala, odnosno da imamo čim manje otpadnog materijala. Nakon što smo posložili sve pozicije na limove, imamo gotovu specifikaciju materijala, te vidimo koliko nam je kojeg materijala potrebno za izradu.



Slika 7.1 Podijela pozicije 9 na više manjih.

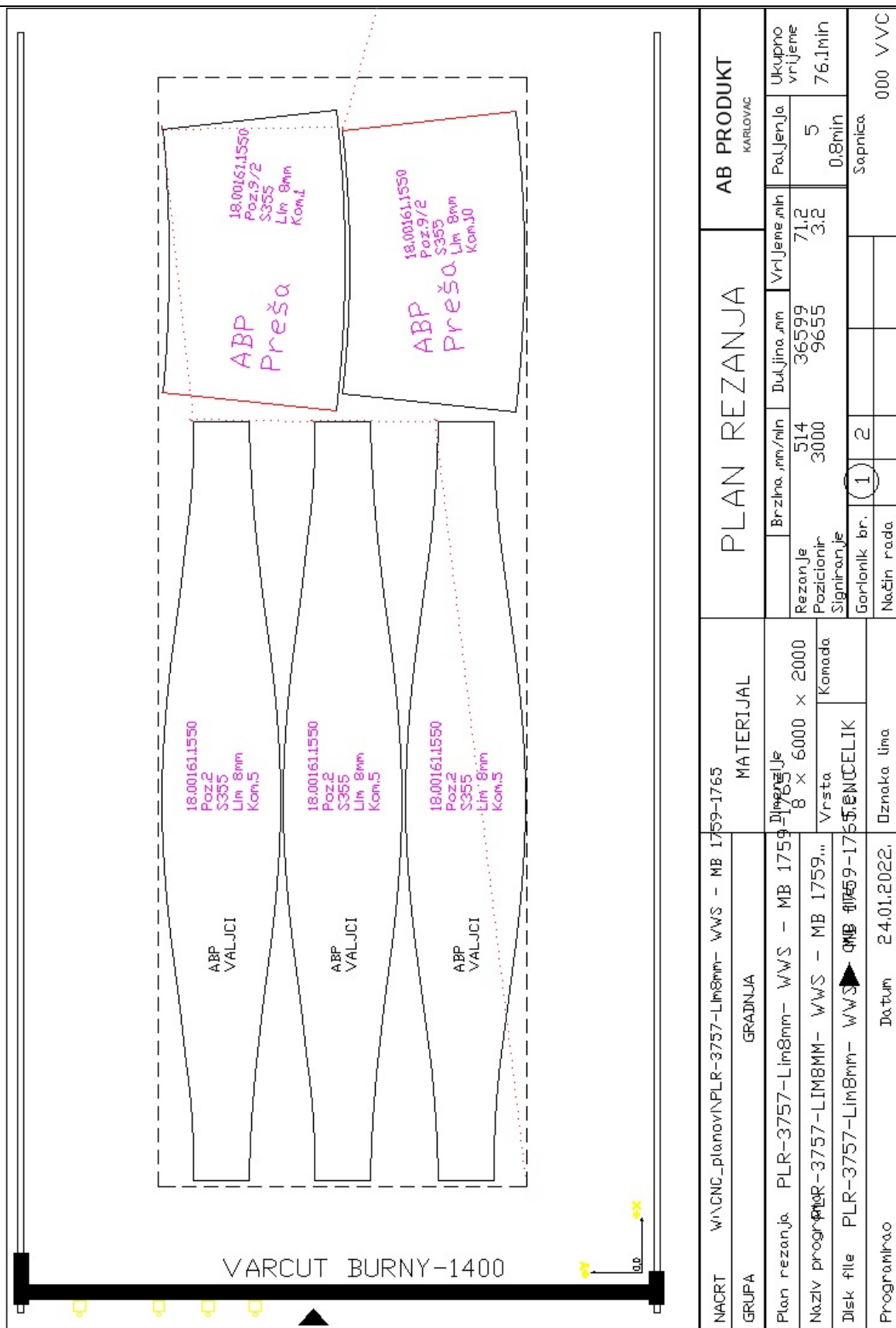
8. Nabava repromaterijala

S gotovom specifikacijom materijala, radimo upit, koji šaljemo našim dobavljačima materijala. U pravilu, šaljemo na 3 mjesta, te odabiremo najbolju ponudu. Najbolju ponudu diktira više stvari, ovisno o hitnosti narudžbe. Prvi i najbitniji faktor je cijena. Drugi faktor je rok isporuke, i treći faktor su uvjeti plaćanja. U slučajevima velikih narudžbi, avans nije dovoljan za pokriti nabavku materijala, te je u takvom slučaju bitno da nemamo avansno plaćanje. Ovisno o situaciji odabiremo najbolju opciju u tom trenutku. U našem slučaju, nemamo potrebe za žurbom u nabavki materijala jer imamo dovoljno vremena za izradu, nemamo velike količine tako da nam nije ni bitan tip plaćanja. Odabiremo ponudu sa najnižom cijenom, te uz odobrenje direktora naručujemo materijal.

Prema specifikaciji materijala, vidljive su količine materijala potrebne za izradu. Sav materijal je čelik S355J2+N. U našem slučaju, debljine lima 15 i 10 mm imamo na skladištu, te su zbog toga izostavljene sa upita. Standardni formati pločevine su 1500 x 6000 mm, 2000 x 6000 mm, 2500 x 6000 mm, ili kao što imamo u našem slučaju, polovica table. Naravno formati variraju, ovisno o debljini lima. Tako tanki limovi <3 mm, su uglavnom u gabaritima 1500 x 1500 ili slično, jer su zbog svoje debljine podložni deformaciji ako se radi o većim gabaritima. Sortirajući po debljini materijala, izrađujemo upit u sljedećem obliku.

9. Izrada CNC programa za rezalicu

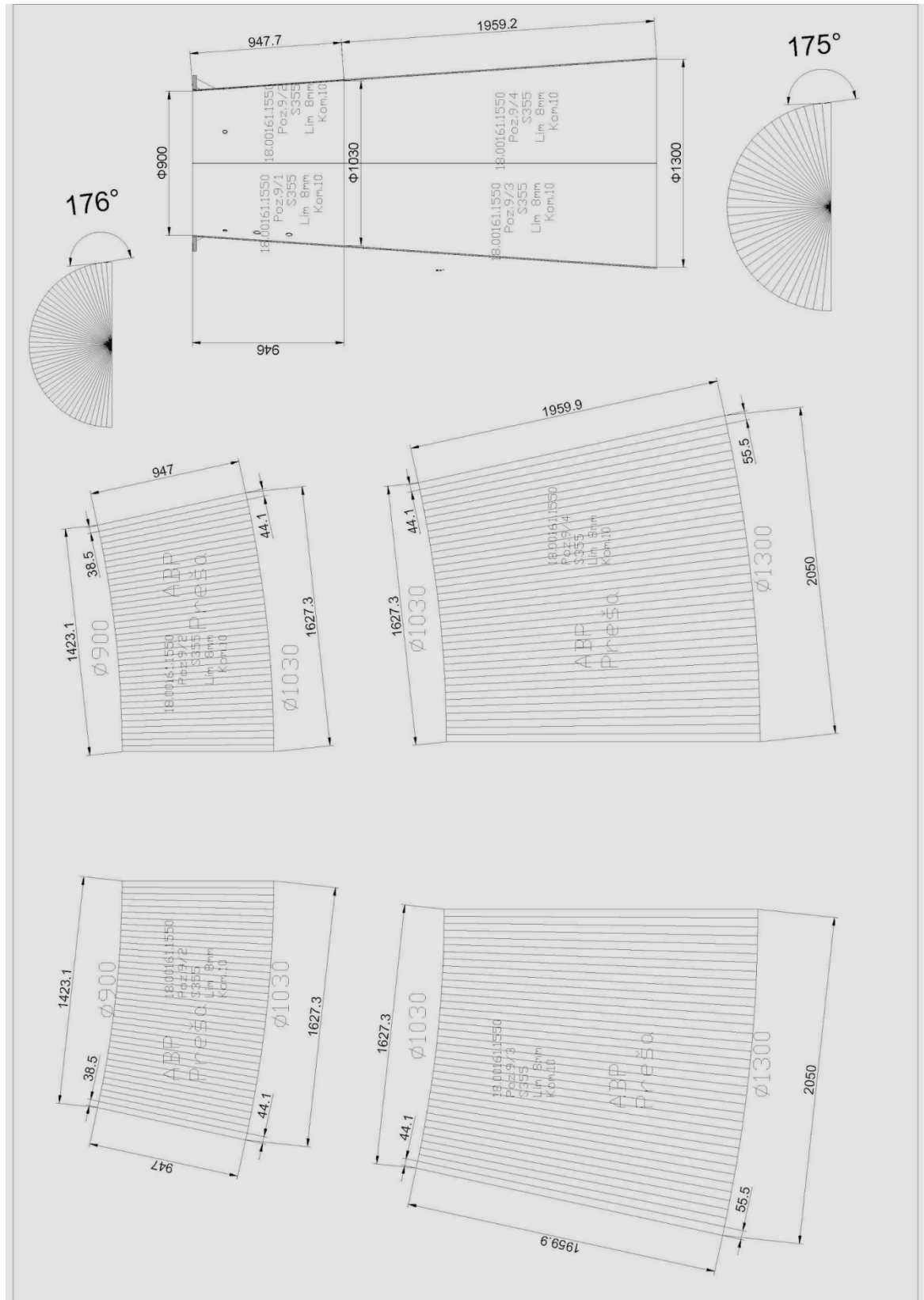
Nakon dolaska repromaterijala, pristupamo izradi CNC programa za rezalicu. Uzimamo iz specifikacije materijala već posložene pozicije na table. Otvaramo novi prozor, te u padajućem izborniku CADREZ odabiremo naredbu lim. Upisujemo gabarite lima (2000x6000), nakon čega nam se lim ucrtava na ekranu. Kopiramo pozicije iz specifikacije na novonastali oblik lima, te se vraćamo na CADREZ izbornik i odabiremo naredbu 'Vezni put'. Moramo za svaku poziciju na planu rezanja odrediti gdje će se izvršavati probijanje lima, gdje će se raditi "ulaz" u poziciju, te samu putanju plamenika. Pazimo da nam je razmak između pozicija barem 30mm, jer za probijanje i početak reza trebamo oko 20mm, čime sprječavamo spaljivanje međusobnih pozicija. Druga stvar na koju pazimo je da uvijek režemo prvo unutarnje konture a onda tek vanjske, jer kada odrežemo vanjsku konturu, komad više nije spojen sa pločom i pomakne se, čime bi izgubili geometriju unutarnje konture. Sljedeća bitna stvar je smjer rezanja, gdje moramo paziti da nam zadnji rez ne bude uz rub ploče. Nakon što smo zadovoljili sve uvjete, na CADREZ izborniku odabiremo naredbu SAVE+prijenos u CADREZ. Čime se prenosi sav dosadašnji rad u Vanjski program CADREZ, u kojem se vrši izrada CNC programa. Nakon što je program gotov, dobivamo .CNC file koji usb stickom prenosimo na upravljačku jedinicu rezalice.



Slika 9.1 Plan rezanja.

10. Izrada linija savijanja

Prilikom izrade specifikacije materijala, tehnolog odmah označava pozicije za savijanje. U našem slučaju, imamo 2 vrste oznaka. Pozicije koje se savijaju na valjcima, cilindri, koji sa obe strane imaju iste promjere. Druga oznaka je 'Preša', na koju idu svi nepravilni oblici, konusi, i razno. U slučaju da naša radionica ne može gabaritima obraditi segmente, pišu se druge oznake, odnosno imena kooperanta gdje šaljemo na savijanje, ali to ovdje nije slučaj. Mi imamo oba slučaja, i za valjke i za prešu. Za pozicije koje se savijaju na valjcima, dovoljan je nacrt pozicije sa 2 osnovne mjere, širina i promjer. Kod konusa za koje savijamo na preši potrebna je izrada pomoćnih nacrtu, linija savijanja. Uzimamo razvijeni oblik konusa iz naše specifikacije materijala. Naredbom 'construction line' dobivamo beskonačno duge linije, koje postavljamo na oba kraja razvijenog konusa. Kotiramo kut između te 2 linije, te naredbom 'Trim' skratimo iste linije, tako da nam ostane sjecište tih linija. Naredbom 'array', odabiremo jednu od linija, označavamo centar, odnosno sjecište naših izvedbenih linija, sljedeće odaberemo opciju 'angle to fill and angle between items'. Ta opcija nam omogućava jednaku raspodjelu linija između naše 2 izvedbene linije, jedino još moramo unijeti kut između te 2 linije, te broj podjela. Za naše potrebe, te našu prešu, linije savijanja postavljamo u razmaku 35-60mm. Mijenjamo broj linija dok ne dobijemo razmak iz tog raspona. Nakon što smo dobili potreban razmak, pozivamo naredbu 'Trim', te mičemo sve nepotrebne linije, i ostaje nam samo razvijeni oblik konusa sa linijama savijanja. Potrebno je kotirati vanjske gabarite, te razmak između 2 linije na gornjoj i donjoj strani oblika. Pošto se radi o konusu, raspodjela je pravilna, i razmak je jednak između svih linija. Također, preša koju koristimo nije u mogućnosti saviti konuse iz jednog komada, već moramo raditi iz polovina. Uz linije savijanja, crtamo i presjek konusa, gdje kotiramo unutarnje promjere i visinu konusa. Takav nacrt predajemo radniku koji ocrtava linije na fizički komad, i sa njima pristupa savijanju.



Slika 10.1 Linije savijanja.



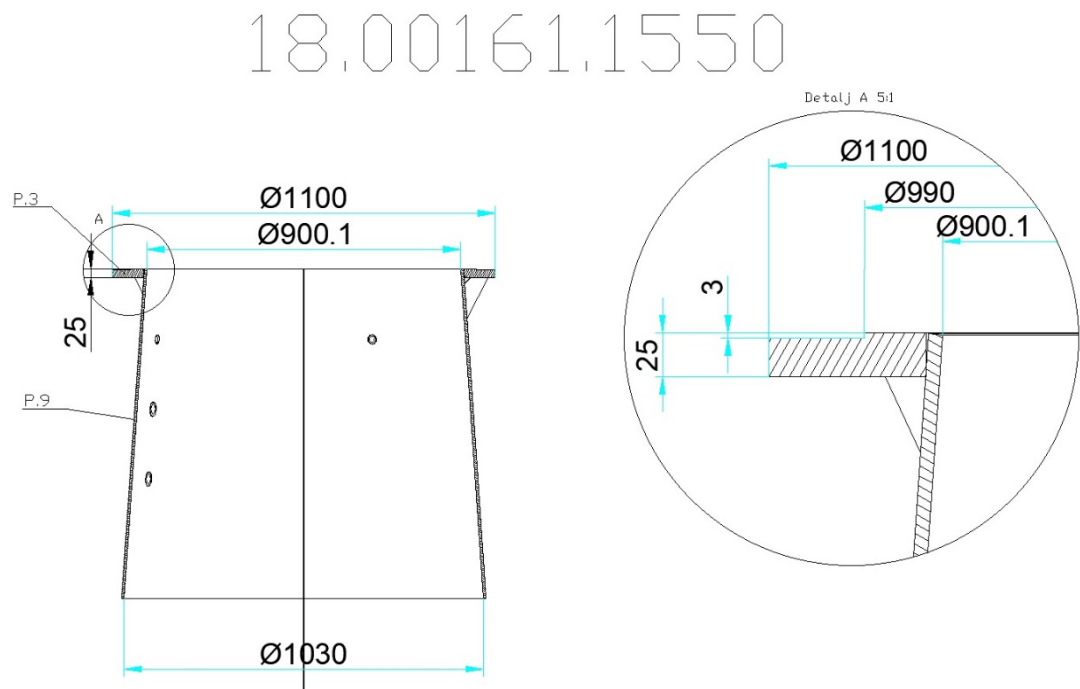
Slika 10.2 Ocrtane linije savijanja p.9/4.



Slika 10.3 Savijanje na apkant preši p.9/4.

11. Radionički pomoćni nacrti predobrade

Za vrijeme rezanja pozicija, mi pripremamo sljedeće korake proizvodnje. Iskustvom vođeni, izrađujemo nacрте predobrade, pošto se neke stvari lakše obrade dok pozicije nisu u završnom sklopu, a nemamo nekih posebnih zahtjeva koji nam ne bi dozvolili takav način izrade. Takve priрубnice obrađujemo na vertikalnoj tokarilici.

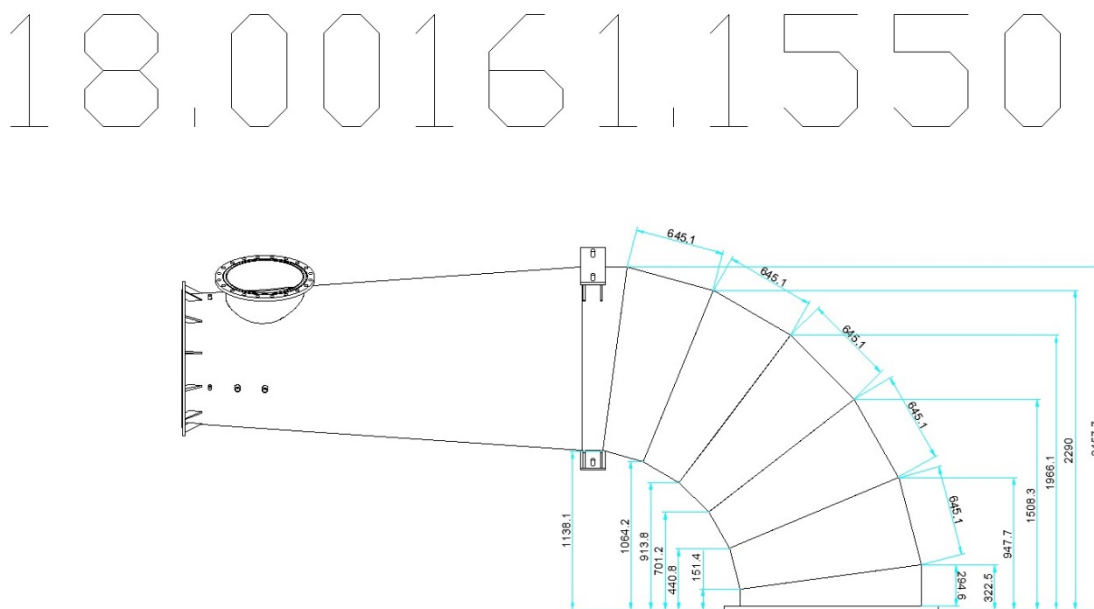




Slika 11.2 Predobrada prirubnice p.3 na vertikalnoj tokarilici RAFAMET KCF-320.

12. Podrška radionici

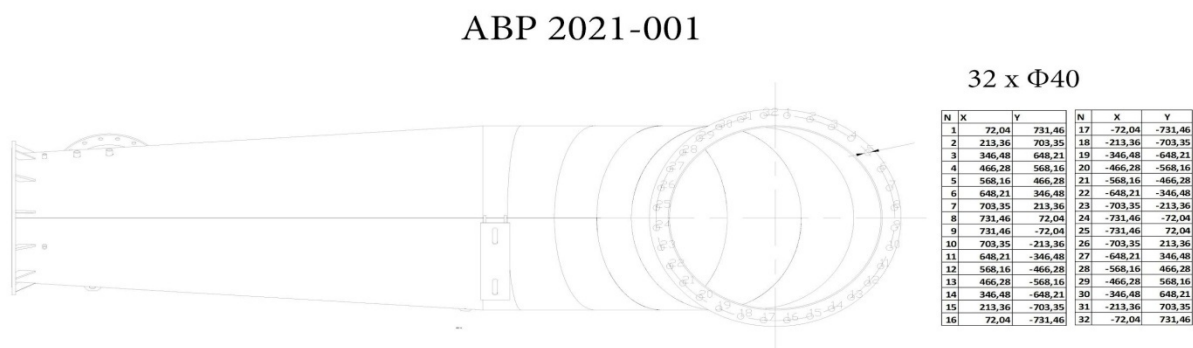
Koliko god nacrti bili savršeno razrađeni, u praksi uvijek ima dodatnih pitanja i potrebe za pomoći. Kao što svaki tehnolog crta na različit način, tako i svaki bravar slaže na različit način, te nisu svakom bravaru dovoljne samo mjere na nacrtima. Tu uskačemo mi kao podrška, te dajemo dodatne podnacрте, mjere, presjeka, ili što god je već potrebno za daljnji proces izrade. Često se pronađu i pogreške na narudžbenoj dokumentaciji, što bravar prijavi tehnologu, nakon čega se kontaktira kupac za obrazloženje i izradu revizije nacрта. U našem slučaju, vodeći bravar traži dodatne mjere za kontrolu prilikom bravarskog slaganja. Traži kote od prirubnice p.6, od koje počinje slagati, te ju koristi kao bazu, te traži visinu segmenata 1 i 2 od navedene baze. U nastavku slika gotovog pomoćnog nacрта.



Slika 12.1 Pomoćne kontrolne mjere za bravarsko slaganje.

13. Izrada koordinata za bušenje

S obzirom da nemamo CNC alatni stroj, na kojem bi mogli odraditi strojnu obradu bušenja rupa na prirubnici, potreban je drugačiji, klasični pristup. U AutoCAD-u otvaramo pogled okomito na prirubnicu. Postavljamo koordinatni sustav u centar prirubnice pozivom naredbe UCS, te nakon što kliknemo centar, odabiremo smjer x i y osi. Postoje razne skripte i pomoćni alati, koji nisu standardni AutoCAD alati. Jedan od tih je 'coorn'. Skripta, koja omogućava upravo ono što nama treba, brzo i efikasno doći do koordinata za izradu provrta na alatnom stroju. Nakon što pozovemo naredbu 'coorn', otvara nam se padajući izbornik sa raznim opcijama, nas zanima opcija 'Pick', koja nam omogućava da kliknemo jednom na centar svake rupe. Nakon što smo poklikali sve rupe, desnim klikom označavamo kraj operacije, nakon čega nam skripta nudi da numeriramo koordinate, unoseći broj od kojega krećemo. Unosimo 1, nakon čega nas pita, gdje želimo da nam izveze koordinate. U najviše slučajeva odabirem excel, gdje dobivamo x i y koordinatu za pojedini provrt, i to prilažemo radniku uz nacrt.



Slika 13.1 Koordinate za bušenje.

14. Slike u fazama proizvodnje



Slika 14.1 Savinute i bravarski složene pozicije 2 (5kom).



Slika 14.2 Bravarski složene poz. 4, 5 i 9.



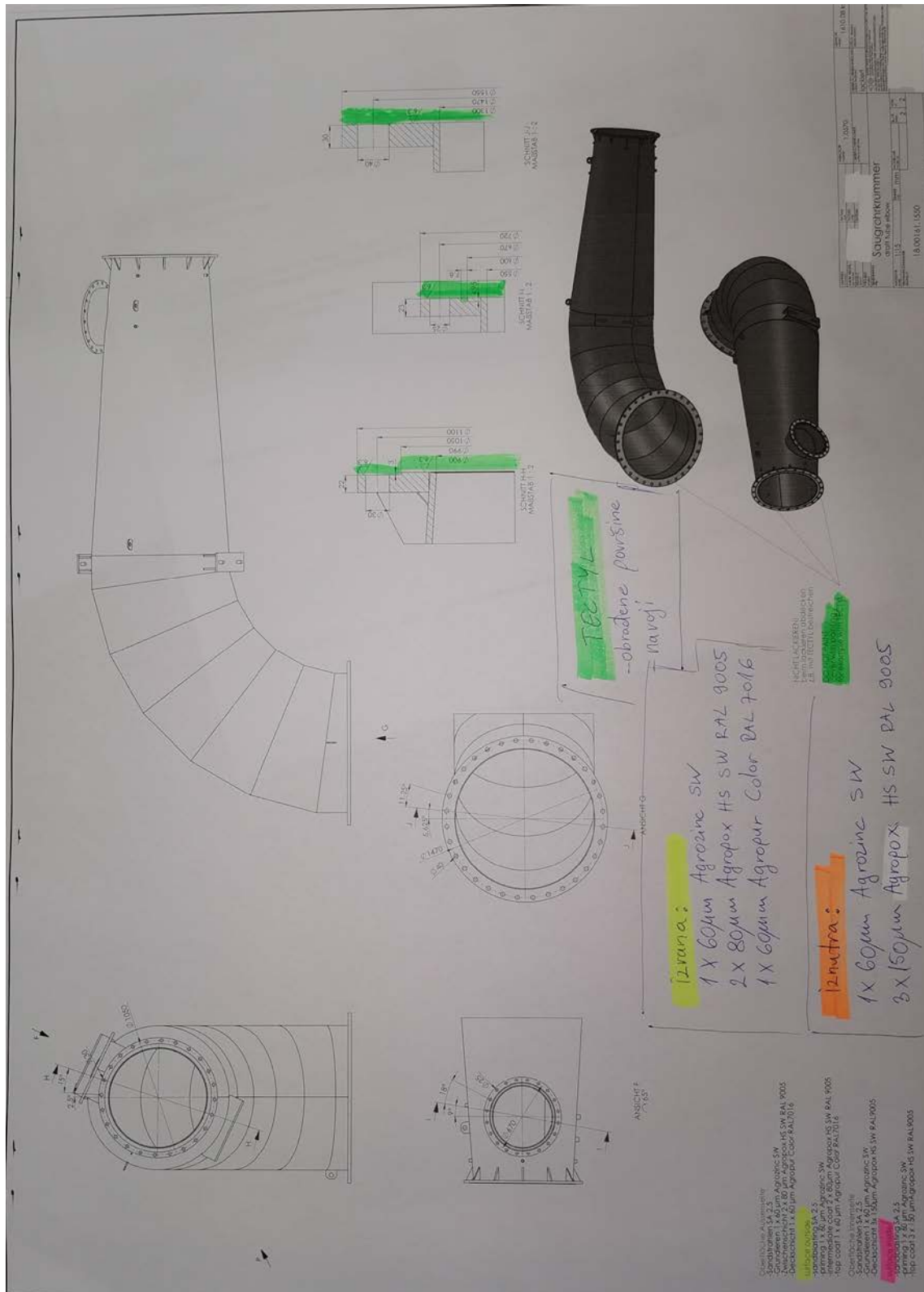
Slika 14.3 Kompletno bravarski složena pozicija na zavarivanju.



Slika 14.4 Pjeskarena pozicija na pripremi za ličenje.

15. Antikorozivna zaštita

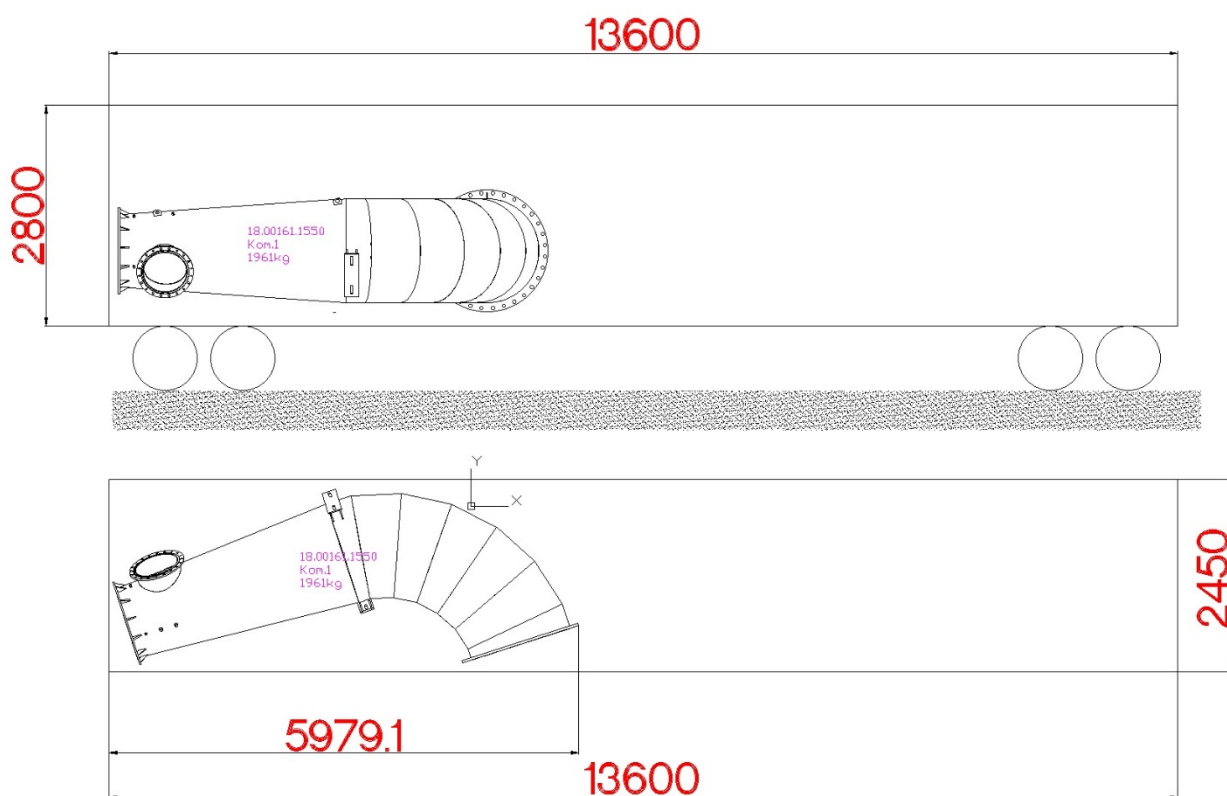
Komponente hidroturbina gotovo uvijek imaju posebne zahtjeve za antikorozivnu zaštitu. Nerijetko se susrećemo sa vrućim cinčanjem, ali uglavnom se radi o zaštiti nanošenjem boje. AB Produkt ima skladište boje na godišnjoj bazi, tako da prije ličenja se provjerava da li imamo dovoljne količine boje na skladištu, te uglavnom nemamo potrebe za naručivanjem dodatnih količina. Poziciju prije ličenja pjeskarimo da bi postigli željenu hrapavost površine, sukladno normi koju kupac zahtjeva, te odmastili površinu za lakše nanošenje boje. Kod naše komponente imamo 3 sistema ličenja. Sistem 'zrak' koristimo za ličenje vanjskih površina, koje su u doticaju sa zrakom, i tu koristimo temeljnu boju na bazi cinka, Agrozinc SW, za međupremaze Agropox HS SW, te završni premaz dvokomponentne epoksi boje Agropur color u RAL-u 7016. Obradene površine, navoji i tolerancije se štite samo tectylom. Unutrašnje površine našeg koljena koriste opet kao temeljnu boju na bazi cinka, Agrozinc SW, te kao završni premaz koristimo dvokomponentnu boju predviđenu za dodir površina sa vodom, Agropox HS SW RAL 9005. Debljina nanosa ovisi o zahtjevu kupca. U našem slučaju imamo zahtjev za ukupno 280 μ m boje na vanjskim površinama, te 510 μ m na unutarnje površine u dodiru s vodom. U jednom premazu naneseemo između 40-80 μ m. Između svakog premaza se kontrolira količina boje, te vlažnost boje, odnosno bitno je da je boja suha, te da se može nastaviti sa nanošenjem sljedećeg sloja. Nepravilno ličenje bi rezultiralo ljuštenjem i otapanjem boje.



Slika 15.1 Nacrt AKZ.

16. Transport gotovog proizvoda

Kako se približavamo kraju našeg procesa proizvodnje, imamo potrebu potražiti soluciju za transport robe do krajnjeg kupca. Tu nam stvari značajno olakšava AutoCAD, gdje imamo već ucrtane standardne kamione. Iz specifikacije materijala preuzimamo potrebne poglede, te doslovno kao u igri tetrisa, slažemo pozicije na kamion. Treba obratiti pažnju na nekoliko stvari, a to su: da pozicija gabaritima može stati na kamion, visina je propisana standardom, tako da u nekim slučajevima se mora uzimati niska labudica, kako bi kamion mogao nesmetano prolaziti prometom kroz cijeli svijet. Nakon što smo utvrdili koje su naše potrebe, kontaktiramo naše kooperante, naručujemo kamion i utovarom završava naš proces izrade koljena hidroturbine. U našem slučaju odgovara nam standardni kamion i po gabaritima i po težini.



Slika 16.1 Skica transporta.



Slika 16.2 Gotova pozicija na kamionu.

17. ZAKLJUČAK

Kroz izradu završnog rada, vidljivo je koliko je kompletan proizvodni proces ubrzan upotrebom CAD tehnologije. Osim brzine, prednosti su preciznost, te mogućnost brze i efikasne rekonstrukcije ukoliko dođe do pogrešaka, ili su potrebne revizije. Negativnih strana kod upotrebe CAD tehnologije gotovo da i nema. Može se dogoditi gubitak podataka i dokumentacije ako skladištimo sve na fizičkim diskovima, ali danas se to izbjegava konstantnim izradama sigurnosnih kopija, te korištenjem cloud usluga. Potreban je značajno manji broj ljudi i prostora, nego u prošlosti, gdje su bili potrebni ogromni prostori, kako za izradu dokumentacije, tako i za skladištenje iste. Najveći plus CAD tehnologiji je standardizacija, korištenje istih standardnih digitalnih formata diljem svijeta, čime je ista dostupna svima. Danas je nezamisliva proizvodnja bez upotrebe CAD tehnologije.

LITERATURA

- [1] <https://rarehistoricalphotos.com/life-before-autocad-1950-1980/> (06.01.2022.)
- [2] <https://www.electronicclinic.com/hydroelectric-power-plant-working-hydro-turbines-types-calculations/> (06.01.2022.)
- [3] <https://www.gugler.com/products/> (06.01.2022.)
- [4] Kraut, B.: Strojarski priručnik, Tehnička knjiga Zagreb, 1970.
- [5] Decker, K. H.: Elementi strojeva, Tehnička knjiga Zagreb, 1975.
- [6] <https://www.autodesk.com/products> (13.01.2022)
- [7] <https://www.3ds.com/products-services/> (13.01.2022.)
- [8] Hydropower: Renewable Energy Essentials, Jeff Caldwell, Larsen and Keller Education, 2019.
- [9] https://energyeducation.ca/encyclopedia/Hydro_turbine (06.01.2022.)
- [10] <https://www.mech4study.com/2016/10/hydraulic-turbine-working-types-advantages-and-disadvantages.html>