

# Teleskopske sportske tribine

---

**Matija, Željko**

**Undergraduate thesis / Završni rad**

**2015**

*Degree Grantor / Ustanova koja je dodijelila akademski / stručni stupanj:* **Karlovac University of Applied Sciences / Veleučilište u Karlovcu**

*Permanent link / Trajna poveznica:* <https://um.nsk.hr/um:nbn:hr:128:621023>

*Rights / Prava:* [In copyright](#)/[Zaštićeno autorskim pravom.](#)

*Download date / Datum preuzimanja:* **2024-07-20**



**VELEUČILIŠTE U KARLOVCU**  
Karlovac University of Applied Sciences

*Repository / Repozitorij:*

[Repository of Karlovac University of Applied Sciences - Institutional Repository](#)



zir.nsk.hr



DIGITALNI AKADEMSKI ARHIVI I REPOZITORIJI

VELEUČILIŠTE U KARLOVCU  
STROJARSKI ODJEL  
STRUČNI STUDIJ STROJARSTVA

Željko Matija

**TELESKOPSKE SPORTSKE TRIBINE**

ZAVRŠNI RAD

Karlovac, 2015. godina



VELEUČILIŠTE U KARLOVCU  
STROJARSKI ODJEL  
STRUČNI STUDIJ STROJARSTVA

Željko Matija

**TELESKOPSKE SPORTSKE TRIBINE**

ZAVRŠNI RAD

Mentor: mag.ing.stroj. Nikola Šimunić, pred.

Karlovac, 2015. godina



## VELEUČILIŠTE U KARLOVCU

Stručni / specijalistički studij: STROJARSTVA  
(označiti)

Usmjerenje: STROJARSKE KONSTRUKCIJE Karlovac, 10.06.2015.

### ZADATAK ZAVRŠNOG RADA

Student: Matija Željko Matični broj: 0110612079

Naslov: TELESKOPSKE SPORTSKE TRIBINE

Opis zadatka:

U ovom radu potrebno je:

- konstruirati teleskopsku tribinu i
- izvršiti FEM (finite element method) analizu, tj. metodom konačnih elemenata provjeriti statiku i čvrstoću tribine.

FEM se primjenjuje kod mehanike deformabilnih tijela za rješavanje statičkih i dinamičkih problema, za rješavanje problema kod proračuna temperaturnih polja, proračun strujanja te analiza elektromagnetskih polja. Pojavom softverskih pomagala lakše se dolazi do konstrukcijskih rješenja kritičnih područja.

Zadatak izraditi i opremiti sukladno Pravilniku o Završnom ispitu VUK-a.

Zadatak zadan:

10.06.2015.

Rok predaje rada:

12.10.2015.

Predviđeni datum obrane:

20.10.2015.

Mentor:

Nikola Šimunić, mag.ing.stroj. pred.

Predsjednik Ispitnog povjerenstva:

Marijan Brozović, dipl.ing.stroj. v.pred.

Izjavljujem da sam ovaj rad izradio samostalno koristeći stečena znanja tijekom studija i navedenu literaturu.

Zahvaljujem se mentoru mag.ing.stroj. Nikoli Šimuniću, pred., na pomoći, prijedlozima i savjetima prilikom izrade ovog završnog rada.

I na kraju, veliko hvala mojoj obitelji na strpljenju i podršci koju su mi pružili proteklih godina tijekom mog studiranja.

Željko Matija

## **SAŽETAK**

U ovom radu obrađena je FEM analiza i konstruirana je teleskopska tribina. FEM (finite element method) analiza, tj. metoda konačnih elemenata, primjenjuje se kod mehanike deformabilnih tijela za rješavanje statičkih i dinamičkih problema, za rješavanje problema kod proračuna temperaturnih polja, proračun strujanja te analiza elektromagnetskih polja. Pojavom softverskih pomagala lakše se dolazi do konstrukcijskih rješenja kritičnih područja. Konstrukcija tribina analizirana je metodom konačnih elemenata što je pomoglo kod rješavanja kritičnih mjesta.

## **SUMMARY**

In this paper work FEM analysis is studied and telescopic stands are made. FEM (Finite element method) analysis is used in mechanics of deformable bodies to solve static and dynamic problems, problems with estimating temperature fields and drifting, and also to analyze electromagnetic fields. With the advent of software tools easier to come up with structural solutions for critical areas. The construction of the stands was analyzed by finite element method which help pointing at the critical places.

## SADRŽAJ

1. UVOD.....	1
2. CAD SOFTVERI.....	2
3. METODA KONAČNIH ELEMENATA .....	4
3.1 Općenito o metodi konačnih elemenata .....	4
3.2 Osnovne pretpostavke o konačnim elementima.....	6
3.3 Varijacija metode konačnih elemenata .....	7
3.4 Izoparametarski konačni elementi .....	9
3.5 Dvodimenzijski elementi .....	10
3.6 Degenerirani ljuskasti elementi.....	11
4. PRAKTIČNI DIO.....	13
5. TELESKOPSKE SPORTSKE TRIBINE – 3D MODEL.....	15
5.1 Materijali.....	18
5.1.1 Čelik S235JRG1.....	18
5.1.2 T-Fix ploča.....	19
5.1.3 Stolice Novanta/1.....	20
5.1.4 Sustav blokade .....	21
6. ZAKLJUČAK.....	22
7. LITERATURA .....	23
8. PRILOZI.....	24



**POPIS SLIKA**

Slika 1 3D model nosača.....	3
Slika 2 FEM analiza nosača .....	4
Slika 3 Osnovni tetraedarski konačni element .....	7
Slika 4 Preslikavanje izvornog elementa u proizvoljni četverokutni.....	10
Slika 5 Trodimenzuijski ljuskasti element .....	11
Slika 6 Primjer postavljenih sportskih tribina.....	13
Slika 7 Razvučene teleskopske tribine .....	15
Slika 8 Sklopljene teleskopske tribine .....	16
Slika 9 Teleskopske tribine – nacrt .....	16
Slika 10 Teleskopske tribine - nacrt 1 .....	17
Slika 11 Teleskopske tribine – bokocrt .....	17
Slika 12 T-Fix ploča.....	19
Slika 13 Stolica novata/1.....	20
Slika 14 Međurazmak stolica .....	21
Slika 15 Presjek blokade kotača.....	21

## POPIS TABLICA

Tablica 1	Mehanička svojstva.....	17
Tablica 2	Kemijska svojstva.....	17

## 1. UVOD

Urbani život nudi razna javna događanja, kako na otvorenim površinama tako i u zatvorenim prostorima poput dvorana. Tribine su se pokazale kao idealno rješenje za veliki broj ljudi na malom mjestu. Razlog je bolja preglednost događaja jer su tribine stupnjevito strukturirane. Prva razina je na podu, a svaka sljedeća je podignuta za odgovarajuću visinu. Standardna tribina može primiti od nekoliko pa do tisuće gledatelja. To naravno ovisi o izvedbi i namjeni tribina. Prema tome možemo napraviti podjelu prema izvedbi:

- fiksne tribine,
- mobilne tribine,
- teleskopske tribine.

Fiksne tribine se koriste najviše na stadionima i u arenama gdje su tribine predviđene projektnom dokumentacijom objekta.

Mobilne tribine koriste se za npr. koncerte na otvorenom. Zadatak takvih tribina je da se postave u kratkom roku te na kraju događaja moraju se ukloniti.

Teleskopske tribine mogu biti fiksne i mobilne. Fiksne teleskopske tribine se utemelje za glavni modul koji se više ne giba, nego se samo svaka razina izvlači. Mobilne teleskopske tribine se postavljaju i moguće ih je premještati unutar objekta ili u druge objekte.

Teleskopske tribine najčešći su odabir za sportske dvorane gdje je iskorištenost prostora bitna.

Konstrukcija tribine razlikuje se ovisno o mjestu postavljanja, no većina modernih tribina izrađena je od aluminijskih ili čeličnih profila. Za aluminijsku varijantu koriste se cijevi zbog jednostavnog i vrlo brzog sastavljanja. Čelična varijanta najčešće se izrađuje od profilnih cijevi koje su djelomično zavarene, a djelomično vijčano spojene zbog sastavljanja.

Današnji modularni dizajn nudi veliku fleksibilnost, omogućujući četvrtasti, okrugli ili ovalni oblik postave.

## 2. CAD SOFTVERI [1]

CAD programi (Computer Aided Design) nezaobilazni su dio svakog projektnog ureda zbog svojih velikih i neprestano rastućih mogućnosti. Izrada 2D crteža i 3D modela, vizualizacija i animacija postali su sastavni dio svakog projekta, dok komunikacija preko interneta uvelike ubrzava proces projektiranja te poboljšava koordinaciju između projektanta, investitora i tima na terenu. Korištenje računala za izradu tehničke i proizvodne dokumentacije kao i građevinskih planova, nacрта i sl. smatra se zahtjevnijim projektantskim zadatkom, a brzina i preciznost izrade kao i jednostavna mogućnost manipulacije i arhiviranja gotovih dokumenata i njihovog kasnijeg ponovnog korištenja predstavljaju glavne razloge koji CAD čine neizbježnim.

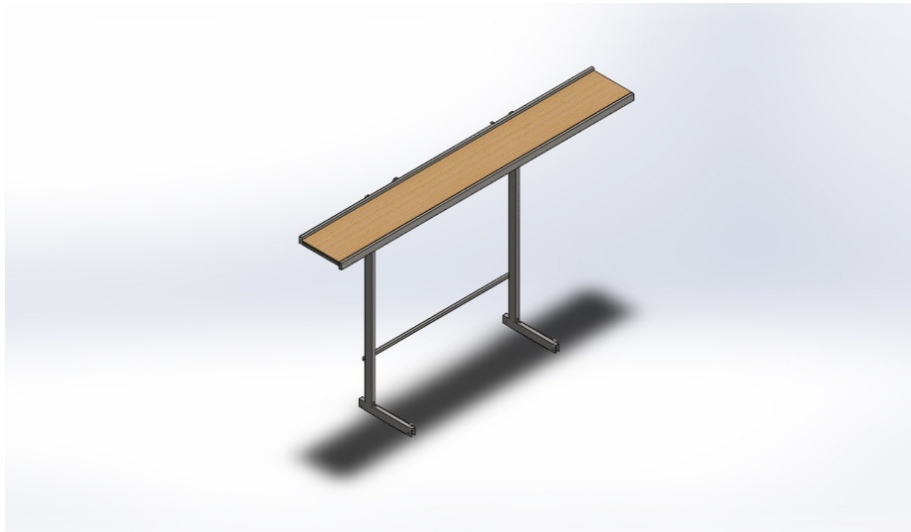
U radu korišten je CAD/CAE softver SolidWorks. [2]

SolidWorks je softverski paket tvrtke Dassault Systemes - podružnica Dassault Systemes SA sa sjedištem u Vélizy, Francuska - od 1997.

Početak modeliranja obično kreće sa 2D skicom. Skica se sastoji od geometrija kao što su točke, linije, kružnice i krivulje. Dimenzioniranje skice određuje se tijekom projektiranja u 2D obliku. Određuju se tolerancije oblika i položaja, tolerancije dimenzija.

Nakon određivanja 2D crteža stvara se 3D oblik dodavajući treću dimenziju koja je analogna ostalim dimenzijama. Time dobivamo dijelove poput kocke, prizme, valjaka, zakrivljenih površina ili nekih proizvoljnih oblika. Sastavljanjem pojedinih dijelova stvara se sklop koji sadrži poveznice između svakog pojedinog dijela. To znači da su svi dijelovi međusobno povezani i ovise jedan o drugom.

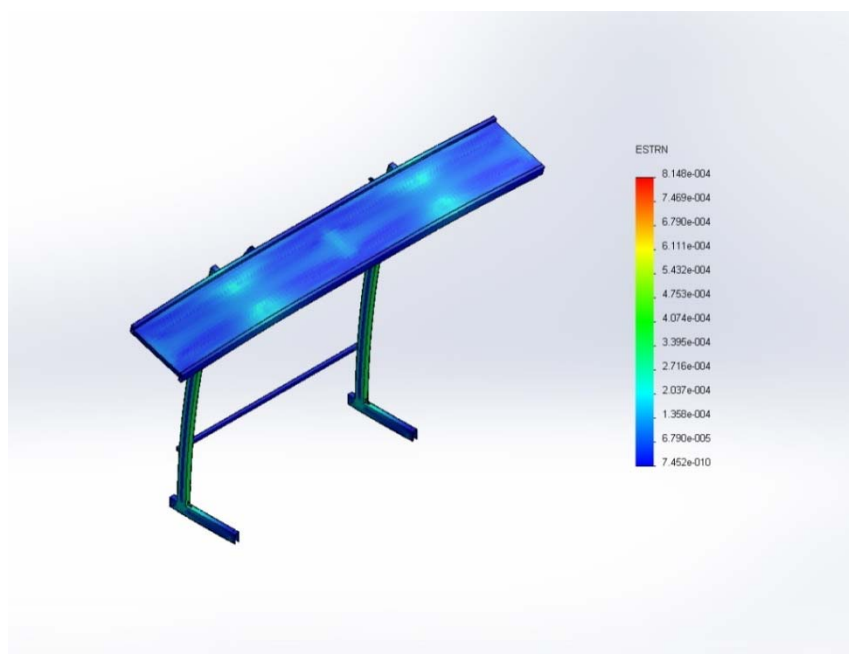
Na slici 1 je prikazan 3D model kao gotov sklop, tj. podsklop ukupne tribine.



**Slika 1 3D model nosača**

### 3. METODA KONAČNIH ELEMENATA

#### 3.1 Općenito o metodi konačnih elemenata



Slika 2 FEM analiza nosača

Metoda konačnih elemenata je numerička metoda koja je nezaobilazna u analizi inženjerskih konstrukcija. Primjenjuje se u mehanici deformabilnih tijela za rješavanje statičkih i dinamičkih problema i jednako tako za rješavanje općih problema polja kao što su proračun temperaturnih polja, proračun strujanja te analiza elektromagnetskih polja. Ta metoda je približna, pa svaki njezin korisnik treba imati na umu da su dobivena rješenja približna, a realne proračunske vrijednosti moguće je postići samo pravilnim izborom proračunskog modela i uz pravilno odabrane konačne elemente koji su u mogućnosti opisati realni fizikalni proces. Da bi to bilo moguće, potrebno je razumjeti fizikalno ponašanje konstrukcije koja se analizira te poznavati teorijsku osnovu konačnih elemenata, a na taj način i ograničenja njihove primjene. Osim toga, korisnik mora biti u stanju dobivene rezultate kritički analizirati. U protivnom, rješenja dobivena pomoću raspoloživih programskih paketa mogu biti pogrešna, što može, na primjer pri analizi konstrukcija, dovesti do pogrešne procjene stanja naprezanja i deformacije, a to može ugroziti čvrstoću i stabilnost konstrukcije. [3]

Metoda konačnih elemenata je metoda koja se temelji na fizičkoj diskretizaciji kontinuuma. Razmatrani kontinuum s beskonačno stupnjeva slobode gibanja zamjenjuje se s diskretnim modelom međusobno povezanih elemenata s ograničenim brojem stupnjeva slobode. Drugim riječima, područje kontinuuma dijeli se na konačan broj podpodručja koja se nazivaju konačni elementi, pa se razmatrani kontinuum prikazuje kao mreža konačnih elemenata. Konačni elementi međusobno su povezani u točkama na konturi elementa koje se nazivaju čvorovi. Stanje u svakom elementu, kao što je npr. polje pomaka, deformacije, naprezanja, temperature te ostalih veličina, opisuje se pomoću interpolacijskih funkcija. Te funkcije moraju zadovoljavati odgovarajuće uvjete da bi se diskretizirani model što više približio ponašanju kontinuiranog sustava. Uz pravilnu formulaciju konačnih elemenata, približavanje točnom rješenju raste s povećanjem broja elemenata. Prilikom izvođenja algebarskih jednadžbi polazi se od definicije jednadžbi koje opisuju stanje u elementu ili se rabi varijacijska formulacija.

Nakon izvođenja jednadžbi za konačni element, gdje su nepoznanice neovisne varijable u čvorovima, odgovarajućim postupcima izvode se globalne jednadžbe za diskretizirani model. Pomoću izračunatih čvornih veličina moguće je, primjenom poznatih teorijskih relacija, odrediti sve veličine potrebne za analizu opisanoga kontinuiranog sustava.

Razvoj računala omogućio je uvođenje metode konačnih elemenata u svakodnevnu inženjersku praksu te izbjegavanje mukotrpnoga ručnog računanja. Metoda konačnih elemenata ne bi se mogla primjenjivati bez današnjih računala koja omogućavaju rješavanje velikih sustava jednadžbi čije je rješavanje neophodno prilikom primjene metode konačnih elemenata. Osim skraćivanja vremena potrebnog za izradu proračuna, primjenom metode konačnih elemenata moguće je u vrlo kratkom roku napraviti i veliki broj eksperimenata, što omogućuje dodatnu uštedu vremena, ali i izradu bolje optimiranih konstrukcija.

U vremenu kad se količina prirodnih resursa svakim danom smanjuje, od velike je važnosti i optimiranje količine materijala potrebnog za izradu konstrukcije.

Većina onoga što prosječni inženjer korisnik mora znati o konačnim elementima jest da je to skup elemenata povezanih u prostoru određenim brojem točaka, koji mogu opisati razne oblike. U određenim točkama zadani su uvjeti pomaka i sila.

U većini slučajeva posao inženjera korisnika svodi se na odabir pogodnog elementa i navođenje računala ili automatskog umreživača da odabrane elemente spoji u suvislu simulaciju.

Prilikom rada inženjer mora moći prepoznati koje detalje je potrebno uključiti u simulaciju, a koje je moguće sa sigurnošću zanemariti (kao npr. rupe, spone, ukrute i sl.) Dizajn elemenata utječe na tijek proračuna na posredan način, preko svog utjecaja na trošak analize i na točnost rezultata. S obzirom da svi elementi nemaju jednaka svojstva, njihov utjecaj na točnost rezultata je različit. Isto tako isti elementi nemaju jednaku točnost za različite probleme.

### 3.2 Osnovne pretpostavke o konačnim elementima

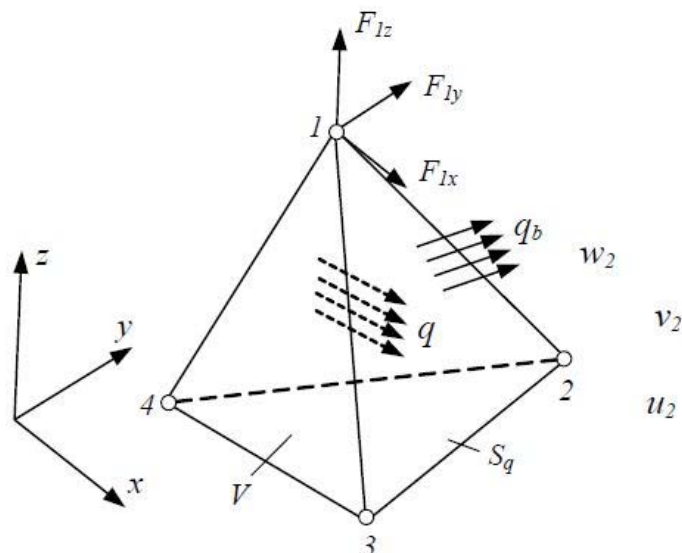
Najjednostavniji način za definicije pojma „konačni elementi“ je predstavljanjem skupa određenih pravila koje taj pojam mora zadovoljiti.

Pretpostavke, odnosno pravila koje konačni elementi moraju zadovoljiti su sljedeće:

1. Svaki konačni element popunjava pravilno definirano mjesto u prostoru i predstavlja sve relevantne zakone fizike unutar toga prostora. Svaki element koji zadovoljava ovaj uvjet je nezavisan.
2. Dva konačna elementa djeluju jedan na drugi samo preko zajedničkih vrijednosti konačnog skupa varijabli definiranih na zajedničkim granicama.
3. U unutrašnjosti konačnog elementa, odzivne varijable (kao što su pomak, naprezanje i deformacije) variraju s obzirom na funkciju koja je odabrana od strane dizajnera konačnog elementa za određenu varijablu.



### 3.3 Varijacija metode konačnih elemenata



Slika 3 Osnovni tetraedarski konačni element

Element je po volumenu  $V$  opterećen silama koje su opisane vektorom  $\mathbf{q}$ . Na površini  $S_q$  djeluje opterećenje  $\mathbf{q}_b$ , a u čvorovima djeluju koncentrirane sile prikazane vektorom  $\mathbf{F}$ .

Pretpostavlja se da u elementu vlada početno stanje deformacije  $\boldsymbol{\varepsilon}_0$ . Ukupna potencijalna energija za prikazani element dana je relacijom :

$$\Pi = \frac{1}{2} \int_V \boldsymbol{\varepsilon}^T \mathbf{D} \boldsymbol{\varepsilon} dV - \int_V \mathbf{u}^T \mathbf{q} dV - \int_{S_q} \mathbf{u}_S^T \mathbf{q}_b dS - \mathbf{v}^T \mathbf{F}$$

gdje prvi član izraza opisuje potencijalnu energiju elastičnog deformiranja u slučaju linearno-elastičnog materijala, drugi član opisuje potencijalnu energiju vanjskih volumenskih sila, a treći član potencijalnu energiju zadanih površinskih sila  $\mathbf{q}_b$ . Potencijalnu energiju koncentriranih sila koje djeluju u čvorovima elemenata opisuje posljednji član  $\mathbf{v}^T \mathbf{F}$ .

Element je u ravnoteži kad je varijacija ukupne potencijalne energije jednaka nuli

$$\delta \pi = \int_V \delta \boldsymbol{\varepsilon}^T \mathbf{D} \boldsymbol{\varepsilon} dV - \int_V \delta \mathbf{u}^T \mathbf{q} dV - \int_{S_q} \delta \mathbf{u}_S^T \mathbf{q}_b dS - \delta \mathbf{v}^T \mathbf{F} = 0$$

pri čemu pomaci u elementu moraju biti jednoznačne i kontinuirane funkcije koje zadovoljavaju kinematičke relacije

$$\boldsymbol{\varepsilon} = \mathbf{D}_k \mathbf{u},$$

te rubni uvjet pomaka za opterećenu površinu  $S_q$

$$\mathbf{u}_S = \mathbf{R}_u \mathbf{u},$$

gdje je  $\mathbf{D}$  matrica elastičnosti,  $\mathbf{D}_k$  kinematički diferencijalni operator,  $\mathbf{R}$  globalni vektor ukupnih čvornih sila, a  $\mathbf{u}$  vektor pomaka. Raspodjela pomaka u elementu opisana je pomoću funkcija oblika

$$\mathbf{u} = \mathbf{N} \mathbf{v}.$$

Uvrštavanjem funkcije oblika u rubne uvjete  $\mathbf{u}_S$  dobivaju se pomaci na rubu u ovisnosti o pomacima u čvorovima

$$\mathbf{u}_S = \mathbf{R}_u \mathbf{N} \mathbf{v} = \mathbf{N}_S \mathbf{v},$$

gdje je

$$\mathbf{N}_S = \mathbf{R}_u \mathbf{N}$$

matrica funkcija oblika za pomake na površini elementa. Raspodjela deformacije u elementu izračunava se prema formuli

$$\boldsymbol{\varepsilon} = \mathbf{D}_k \mathbf{N} \mathbf{v} = \mathbf{B} \mathbf{v}.$$

Jednadžbu konačnog elementa

$$\mathbf{k} \mathbf{v} = \mathbf{r}$$

možemo napisati u obliku gdje je matrica krutosti

$$\mathbf{k} = \int_V \mathbf{B}^T \mathbf{D} \mathbf{B} dV.$$

$\mathbf{F}_{\boldsymbol{\varepsilon}0}$  je vektor sila koje su posljedica početnih deformacija u elementu

$$\mathbf{F}_{\varepsilon_0} = \int_V \mathbf{B}^T \mathbf{D} \boldsymbol{\varepsilon}_0 dV, \mathbf{F}_V \text{ i } \mathbf{F}_S,$$

$\mathbf{F}_V$  su vanjske sile poradi vanjskog volumena i površinskog opterećenja

$$\mathbf{F}_V = \int \mathbf{N} \mathbf{q} dV .$$

### 3.4 Izoparametarski konačni elementi

Kako su prilikom rješavanja diplomskog zadatka korišteni izoparametarski ljuskasti četverokutni elementi, u nastavku teksta bit će ukratko prikazani neki zajednički principi na kojima se temelje svi izoparametarski elementi.

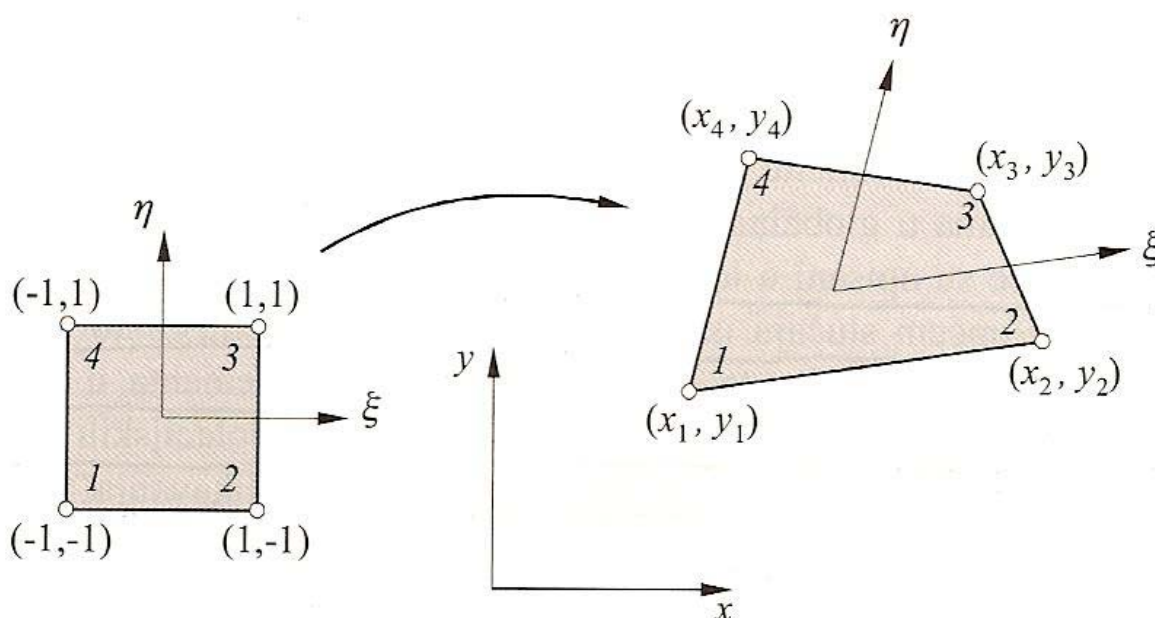
Kako se u praksi često javljaju slučajevi da su površine zakrivljenog i nepravilnog oblika, pokazala se potreba za uvođenjem elemenata nepravilnog oblika koji omogućuju znatno bolje modeliranje složenih geometrija u odnosu na elemente pravilnih geometrijskih oblika. Naime, elementi izrazito pravilnog oblika (trokut, pravokutnik, prizma, tetraedar), nisu pogodni za točno opisivanje zakrivljenih geometrija, tj. potreban je veliki broj ovakvih elemenata da bi se nepravilna geometrija opisala sa dovoljnom točnošću. Povećanjem broja elemenata povećava se i broj jednačbi, što produljuje vrijeme proračuna.

Elemente osnovnih geometrijskih oblika moguće je preslikati, iz lokalnog koordinatnog sustava u različite nepravilne geometrijske oblike s ravnim ili zakrivljenim stranicama u globalnom Kartezijevu koordinatnom sustavu. Osnovni elementi najčešće su opisani u lokalnim prirodnim koordinatama koje se nakon preslikavanja u općem slučaju iskrivljuju, tj. više nisu međusobno okomite ili prelaze u krivocrtne koordinate. Pritom je geometrija elementa u globalnom Kartezijevu koordinatnom sustavu opisana pomoću interpolacijskih funkcija u prirodnim koordinatama. Ako je polje pomaka u elementu opisano pomoću istih interpolacijskih funkcija kao i geometrija elemenata, elemente nazivamo izoparametarskim konačnim elementima.

### 3.5 Dvodimenzijски elementi

Izoprametarski konačni elementi prikazani su ovdje na primjeru osnovnog četverokutnog dvodimenzijskog elementa, čije osnovne relacije su navedene u nastavku.

Preslikavanjem izvornog ili referentnog elementa (kvadratni element čiji su vrhovi opisani jediničnim koordinatama) u Kartezijev globalni koordinatni sustav moguće je dobiti proizvoljan četverokutni element (slika 4). Ako izvorni element ima više čvorova duž stranica, moguće je ravne prirodne koordinate  $\xi$ ,  $\eta$  preslikati u krivocrtne koordinate u globalnom koordinatnom sustavu koje opisuju element zakrivljenim stranicama.



Slika 4 Preslikavanje izvornog elementa u proizvoljni četverokutni

Relacije koje povezuju prirodne i globalne Kartezijeve koordinate dane su izrazima:

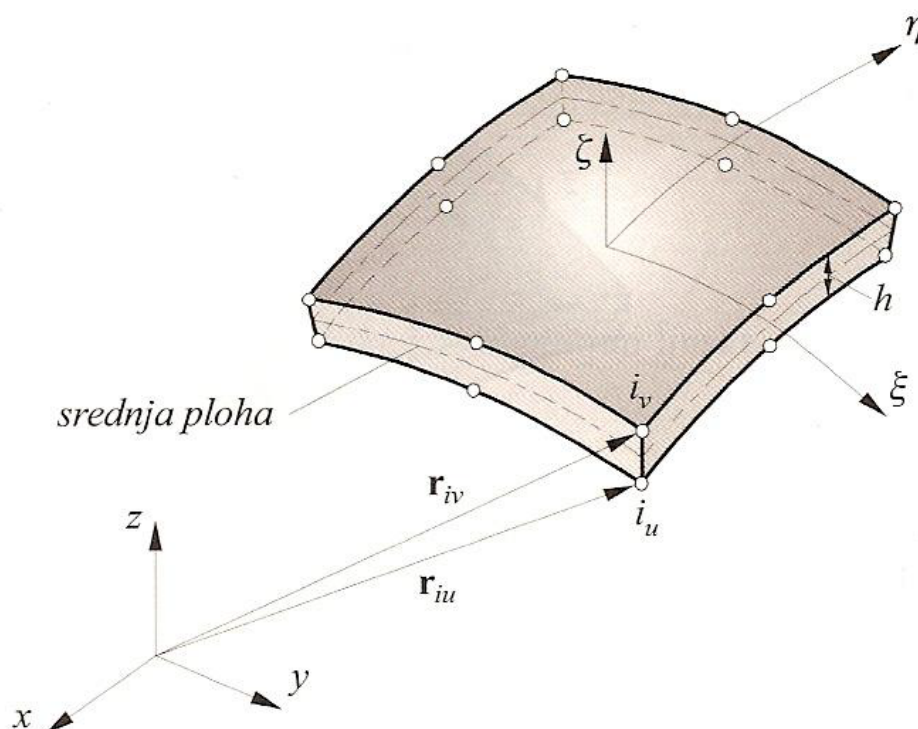
$$x = \sum_{i=1}^4 N_i(\xi, \eta) x_i,$$

$$y = \sum_{i=1}^4 N_i(\xi, \eta) y_i,$$

gdje su  $x_i$  i  $y_i$  Kartezijeve koordinate  $i$ -tog čvora.

### 3.6 Degenerirani ljuskasti elementi

U ovom poglavlju ukratko je prikazana teorija degeneriranih ljuskastih elemenata. Elementi korišteni prilikom diskretizacije modela spremnika su ravni pločasti elementi za koje se fomulacija izvodi na sličan način.



Slika 5 Trodimenzijski ljuskasti element

Degenerirani ljuskasti elementi izvode se iz trodimenzijskih izoparametarskih elemenata uvođenjem pretpostavki da normale na srednju plohu ljuske nakon deformiranja ostaju ravne, ali ne i okomite, te da vlakna u pravcu normale ne mijenjaju duljinu. Tako je ljuskasti kontinuum moguće opisati s čvorovima na unutarnjoj i na vanjskoj plohi, prema slici 5. Budući da su pomaci u pravcu normale jednaki, svakom paru čvorova po debljini trodimenzijskog elementa pridruženo je 5 stupnjeva slobode.

Također se pretpostavlja da su komponente naprezanja u pravcu normale na srednju plohu jednake nuli.

U skladu s izoparametarskom formulacijom, geometrija elemenata opisana je u Kartezijevu koordinatnom sustavu u obliku:

$$x = \sum N_i(\xi, \eta) \frac{1+\xi}{2} x_{iu} + \sum N_i(\xi, \eta) \frac{1-\xi}{2} x_{iv}$$

$$y = \sum N_i(\xi, \eta) \frac{1+\xi}{2} y_{iu} + \sum N_i(\xi, \eta) \frac{1-\xi}{2} y_{iv}$$

$$z = \sum N_i(\xi, \eta) \frac{1+\xi}{2} z_{iu} + \sum N_i(\xi, \eta) \frac{1-\xi}{2} z_{iv}$$

gdje su  $\xi$  i  $\eta$  bezdimenzijske prirodne koordinate na srednjoj plohi ljuske, koje su u općem slučaju zakrivljene. Treća koordinata  $\zeta$  je ravna koordinata duž debljine ljuske koja se ne mora poklapati s vektorom normale, a često je samo približno okomita na srednju plohu.  $N_i(\xi, \eta)$  su dvodimenzijske interpolacijske funkcije, a  $x_{iu}, y_{iu}, z_{iu}, x_{iv}, y_{iv}, z_{iv}$  su koordinate čvorova na unutarnjoj i vanjskoj plohi ljuske. [4]

## 4. PRAKTIČNI DIO

Zadatak ovog rada je osmisliti i konstruirati tribine koje bi primile oko 100 posjetioca. Kako kod svake konstrukcije najveći zahtjevi su na sigurnost i pouzdanost tijekom eksploatacije. Tribine moraju biti jednostavne za montažu i demontažu, sklapanje i izvlačenje razina po osmišljenom mehanizmu koji će biti prikazan kasnije. Također je obraćena pozornost na mogućnost transporta cjelokupne konstrukcije čime se povećava mobilnost.

Teleskopske tribine najčešći su odabir za sportske i koncertne dvorane gdje je iskoristivost prostora vrlo bitna. Teleskopske tribine omogućuju maksimalno iskorištavanje prostora u višenamjenskim objektima.

Ove strukture, koje klize po kotačima, izvlače se jednostavno za nekoliko minuta, stavljajući na raspolaganje korisnicima znatan broj sjedećih mjesta. Po završetku manifestacije, jednako se lako i brzo mogu sklopiti te tako postaju objekt koji štedi prostor, savršeno poravnan. Na taj se način interni prostori dvorana, dvorana za sastanke i mnogih drugih mogu organizirati s velikom fleksibilnošću i znatnom uštedom za održavanje. U istom se prostoru mogu organizirati razne aktivnosti: sportske, školske, predstave i ostale aktivnosti.



Slika 6 Primjer postavljenih sportskih tribina

Tribina se lako otvara i zatvara pomoću kolica koja podupiru stepenice, a izvlačenjem prve stepenice razvlače se i ostale, međusobno zakačene stepenice. Kad je tribina zatvorena stepenice, koje se nalaze na različitim visinama, umetnute su jedna ispod druge tako da tvore veoma kompaktan „ormar“. Moguće je i djelomično otvaranje tribine, optimizirajući dostupnost prostora za dodatne potrebe. [5]



## 5. TELESKOPSKE SPORTSKE TRIBINE – 3D MODEL

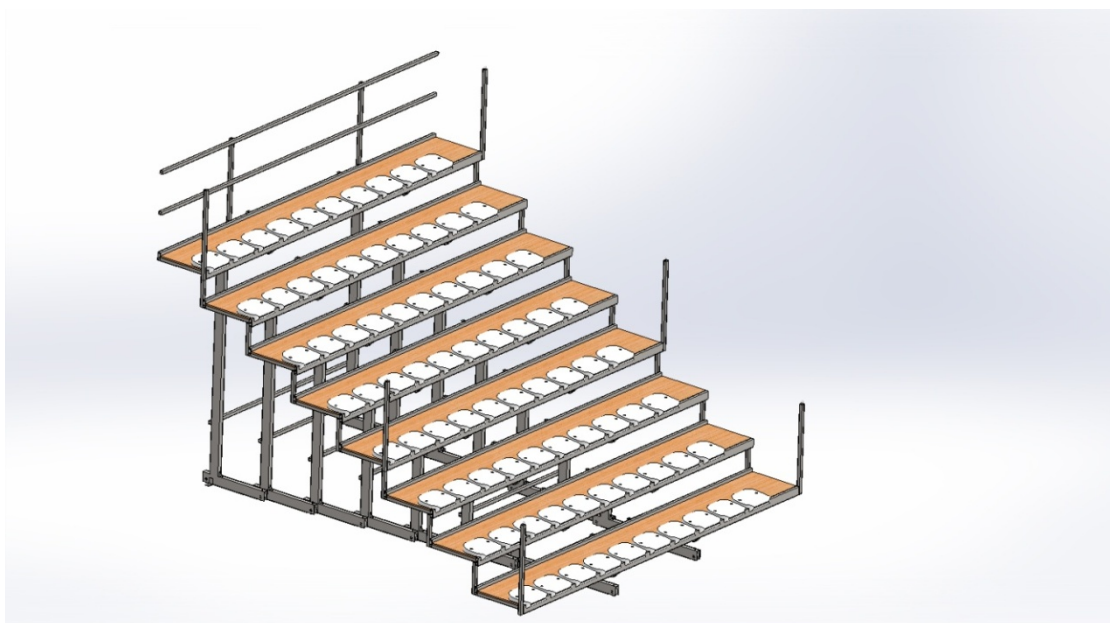
Pri projektiranju tribine potrebno je uzeti u obzir cijenu cijele konstrukcije pa su tako korišteni standardni čelični profili, vodootporne nosive ploče te samogasive PVC stolice. Zbog atmosferskih utjecaja, svi čelični dijelovi tribine su hladno cinčani.

Na glavnom nosaču postolja predviđeno je temeljenje kako bi se osigurala nepomičnost cijele konstrukcije tijekom eksploatacije. Za osiguravanje nepomičnosti pojedinog modula postoji mogućnost blokade pojedinog nosača postolja blokadom kotača. Predviđa se upotreba na tvrdom i ravnom terenu poput betoniranih ili asfaltiranih terasa ili trgova.

Čelična konstrukcija tribine varena je debljinom zavara 3mm, osim poteznika koji su stegnuti vijcima zbog uvjeta montaže. Stabilnosti radi, dodana su ojačanja na svaki nosač postolja da se izbjegne eventualna nestabilnost kompletne konstrukcije. Za potpornu ploču korištene su T-Fix ploče velike čvrstoće pa nisu potrebna posebna ojačanja. Ploče se postavljaju na nosive profile, vijci za prišvrščivanje razmaknuti su duž nosivih greda svakih 300mm. Stolice su osno razmaknute za 450 mm prema preporuci proizvođača te se pritežu direktno na potpurnu T-Fix ploču i nosivu gredu stolica.

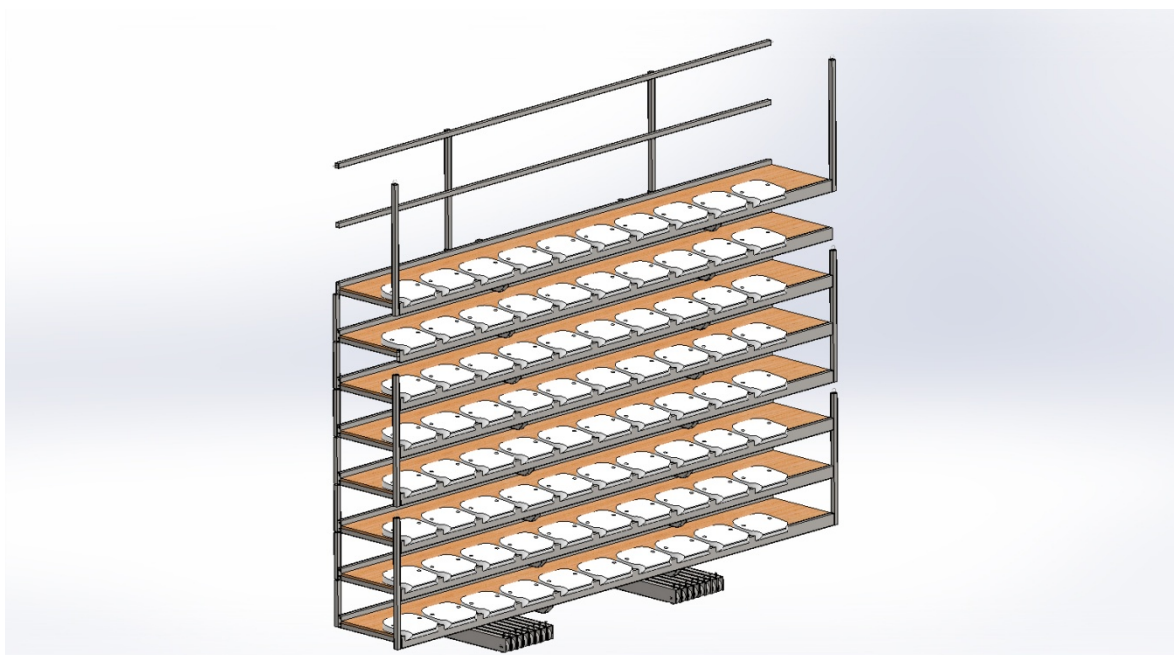
Za sigurnosnu ogradu koristi se uže debljine 18mm koje je osigurano na četiri nosača. Na zadnjoj razini stavljena je montažna ograda od čeličnih profila.

Na slici 6 prikazana je tribina u rastvorenom obliku. Ukupna duljina tada je 5800 mm.

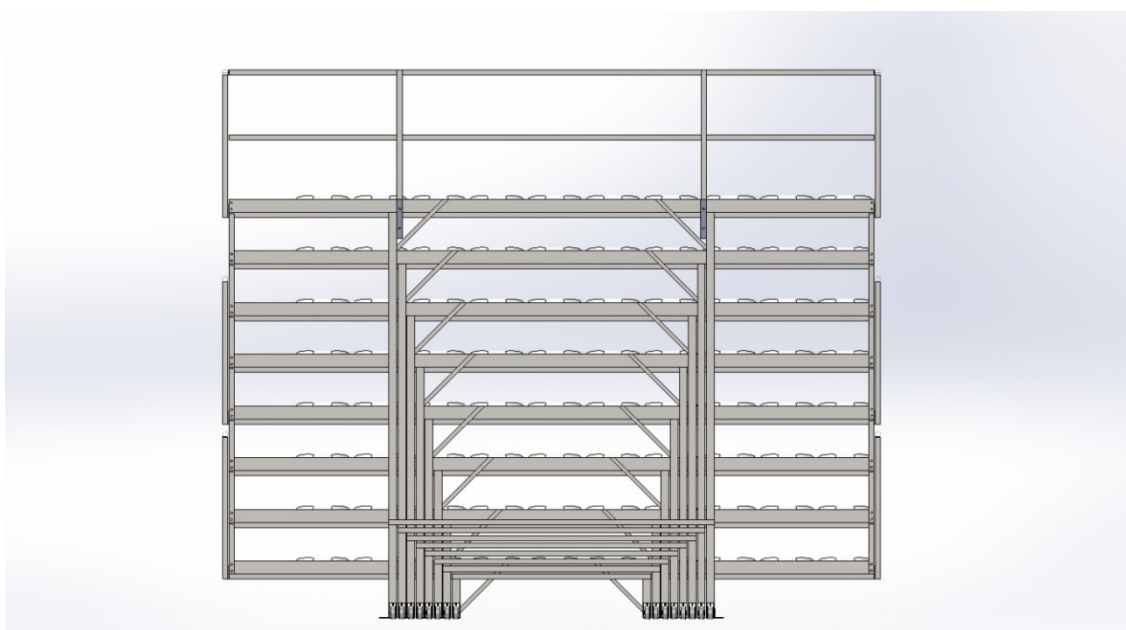


Slika 7 Razvučene teleskopske tribine

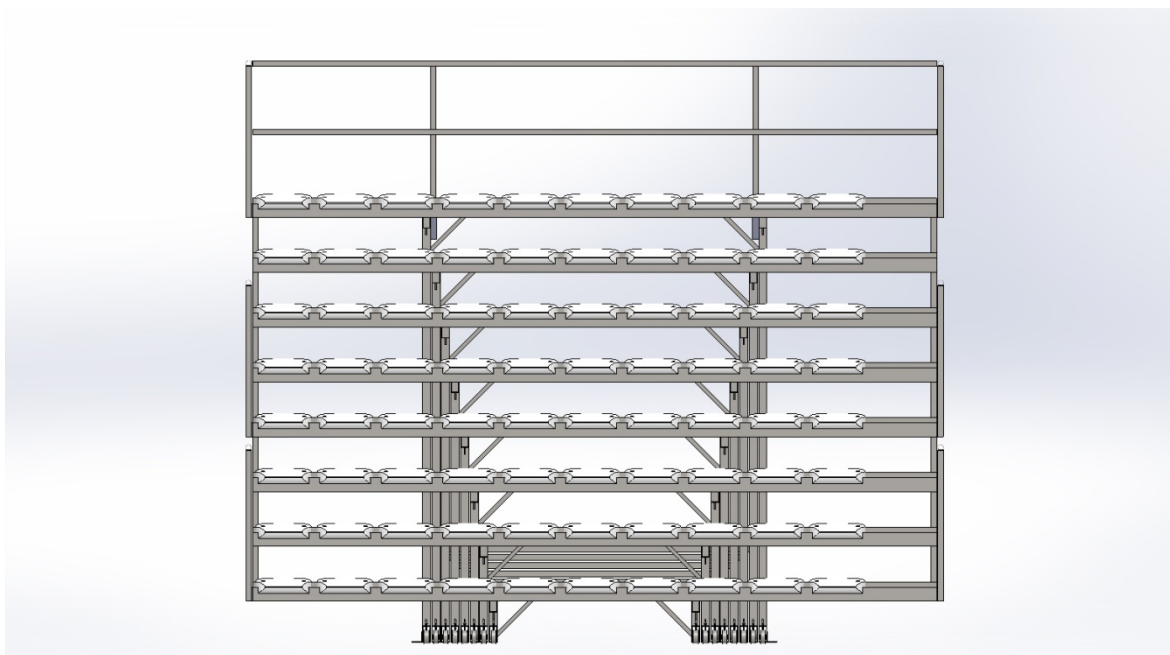
U sklopljenom obliku ukupna duljina je minimalnih 950 mm. To je ujedno i duljina osnovnog postolja koje se temelji. Kod rastezanja i skupljanja mora biti podloga dovoljno glatka kako ne bi bilo teško rukovati s tribinama. Na slici 7 je prikazana sklopljena tribina. U tom obliku se obavlja transport za eventualne daljnje montaže.



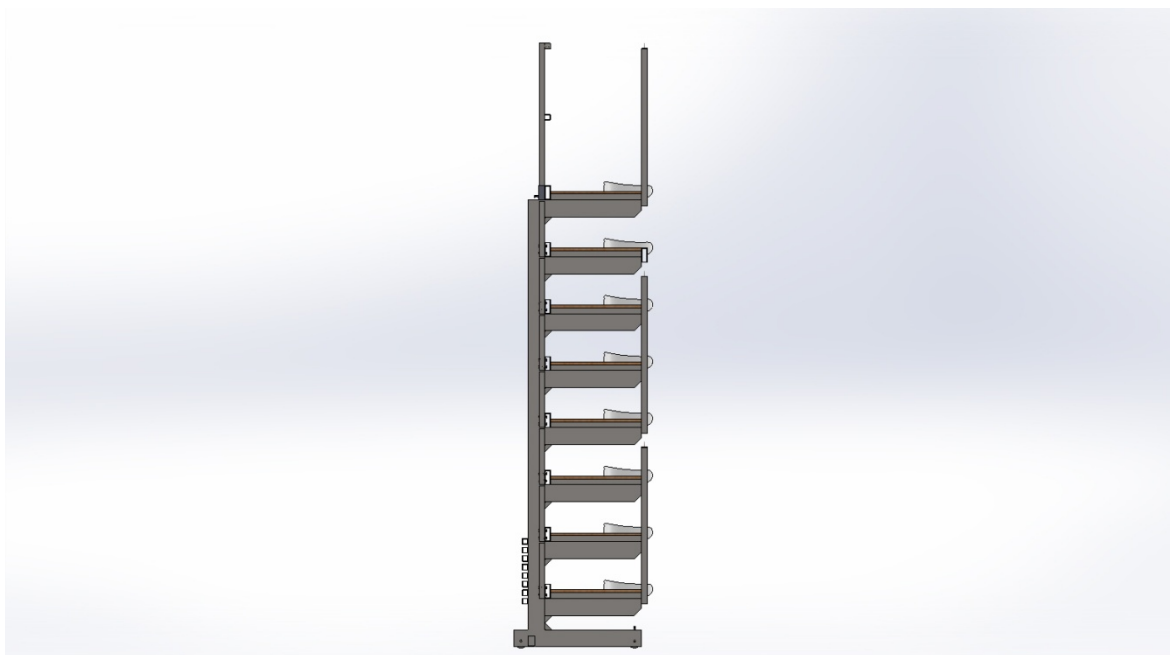
**Slika 8 Sklopljene teleskopske tribine**



**Slika 9 Teleskopske tribine – nacrt**



Slika 10 Teleskopske tribine - nacrt 1



Slika 11 Teleskopske tribine – bokocrt

## 5.1 Materijali

Za materijal konstrukcije odabrani su povoljniji materijali:

- za nosače je korišten S235JRG1 (stari naziv č.0371),
- za podnu ploču T-Fix šperploču (trgovački naziv blažujka) debljine 20mm,
- čelični profil 120x40 mm, materijal S235JRG1,
- čelični profil 100x40 mm, materijal S235JRG1,
- čelični profil 40x40 mm, materijal S235JRG1.

Za čelike veće čvrstoće nema potrebe jer je FEM analiza pokazala da je stvarno naprezanje manje od dopuštenog za čelik S235JRG1. Korištenje boljih materijala povećava kvalitetu i sigurnost, ali nije financijski opravdano.

Za zaštitu konstrukcije od korozije koristi se cinčanje. Razlog primjene je u jednostavnosti i isplativosti samog postupka te dobrim antikorozivnim svojstvima, bez troškova održavanja, tijekom gotovo cijelog životnog vijeka proizvoda. Mogu se koristiti i odgovarajući premazi, ali oni ne jamče dugotrajnu zaštitu.

### 5.1.1 Čelik S235JRG1 [6]

Čelik korišten u konstruiranju je oznake S235JRG1 i spada u skupinu općih konstrukcijskih čelika za nosive konstrukcije. Od svih čelika, opći konstrukcijski čelici su najzastupljeniji u proizvodnji (65 – 80 % mase) pa i u primjeni za niz nosivih, pretežno zavarenih konstrukcija velike mase, kao što su npr. mostovi, dizalice, nosači, brodske konstrukcije, dijelovi vozila, oprema u industriji nafte i plina, a neki i za tipične strojne elemente.

Od tehnoloških svojstava naročito je važna zavarljivost, dok od ostalih traženih svojstava treba spomenuti hladnu oblikovljivost, prikladnost za savijanje, duboko vučenje, kovanje i sl. To su nelegirani čelici s feritno – perlitnom mikrostrukturom. Zrno će biti sitnije ako je čelik nakon toplog oblikovanja normaliziran. Sitnozrnatost se poboljšava posebnim smirivanjem uz dodatak aluminija koji stvara aluminijev nitrid (AlN) i sprečava rast zrna pri kasnijim zagrijavanjima.

Kemijski sastav i mehanička svojstva ovog čelika dani su u tablicama 1 i 2.

**Tablica 1 Mehanička svojstva**

Oznaka čelika	$R_m$ , N/mm <sup>2</sup> za debljinu u mm		$R_{eH}$ , N/mm <sup>2</sup> za debljinu u mm		$A_5$ , [%]
	$\leq 3$	3 – 100	$\leq 16$	16 – 40	min
S235JRG1	360 – 510	340 – 470	235	225	21

**Tablica 2 Kemijski sastav**

Oznaka	C%	Mn%	P%	S%
S235JRG1	0.17	1.4	0.05	0.05

### 5.1.2 T-Fix ploča [7]

Baza je T-Fix šperploča (slika 12), voodootporna ploča od breze, koja je prevučena sa fenolom tamnosmeđim filmom.

**Slika 12 T-Fix ploča**

T-FIX šperploče koriste se uglavnom u proizvodnji prijevoznih sredstava (za podove kamiona, kontejnera, automobila, itd).

Radi se od 7-15 slojeva folije (furnira) drveta ljepljenih križno voodootpornim ljeplima. Proizvodi se prešanjem pod određenom temperaturom i pritiskom.

Pozicija vlakana i način proizvodnje smanjuju skupljanje i bubrenje drveta stoga je T-fix ploča dugotrajnija i ima bolja fizička i mehanička svojstva od obične drvene oplata.

Paneli su vodootporni i dizajnirani su za uporabu u vlažnim prostorijama i na otvorenom, pod atmosferskim utjecajima.

Koriste u građevinskoj industriji za proizvodnji oplata za betoniranje.

Debljine: 4, 6, 9, 12, 18, 20, 27 mm

Opcije: glatka ili protuklizna (mreža)

Specifična gustoća: 650-750 kg/m<sup>3</sup>

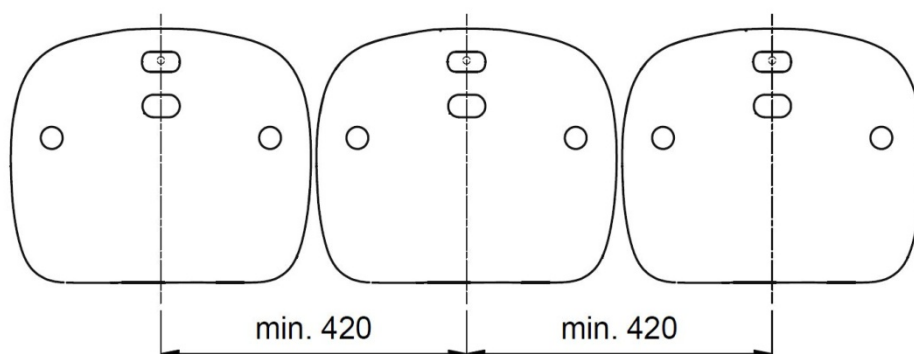
### 5.1.3 Stolica Novanta/1 [7]

Stolice su izrađene od polipropilena (PP) u boji prema željama. Zbog atmosferskih uvjeta zaštićene su UV dodacima. Dimenzije su 415x345 mm uz mogućnost stavljanja podloške za podizanje sjedenja. Sjedala su ergonomski oblikovana.



**Slika 13 Stolica novata/1**

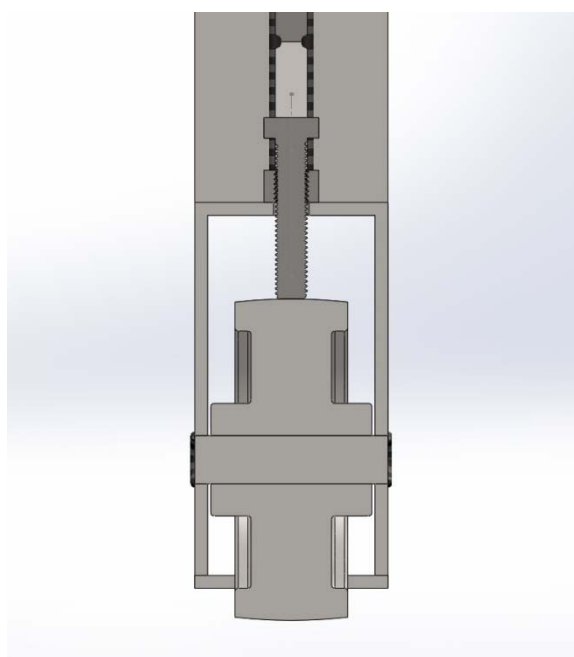
Minimalna međusobna udaljenost sjedala je 420 mm, no zbog dovoljne širine modula sjedala su odmaknuta na 450 mm zbog veće prostranosti (slika 13).



**Slika 14 Međurazmak stolica**

#### 5.1.4 Sustav blokade

Zbog mogućih pomicanja uslijed upotrebe tribina ugrađen je sustav blokade kotača. Sastoji se od vijka koji pritezanjem onemogućavaju okretanje kotača, samim time i pomicanje postolja tribine. Uslijed mogućnosti upotrebe samo nekoliko postolja tribine može se blokirati samo onoliko postolja koliko je potrebno. Presjek i djelovi prikazani su na slici 15.



**Slika 15 Presjek blokade kotača**



## 6. ZAKLJUČAK

Prema zadatku konstruirane su teleskopske tribine koje mogu primiti oko 100 ljudi, odnosno opterećenje od 5kN/m<sup>2</sup>. Korišteni su standardni čelični profili, stolice su iz kataloga renomiranog hrvatskog proizvođača sportske opreme. Konstrukcija je većim dijelom varena što osigurava stabilnost i čvrstoću, a zbog montaže samo su neki dijelovi vijčano sastavljeni. Kompletna konstrukcija tribina omogućava jednostavan prijevoz, a zbog veličine može se prevoziti sa manjim transportnim sredstvima. Konstrukcija je hladno cinčana što sprječava koroziju te ne zahtijeva nikakvo održavanje. Cijelokupna konstrukcija analizana je putem FEM analize sa SOLIDWORKS softverskim paketom u kojem su tribine i konstruirane. Pregledom, utvrđeno je najveće naprezanje na zadnjem nosaču koji je detaljno analiziran te su potrebna ojačanja dodana na sve nosače. Analiza je pokazala naprezanja manja od najvećih dopuštenih za odabrani materijal, uz faktor sigurnosti veći od 1.3 što čini tribine veoma sigurnim.



## 7. LITERATURA

- [1] <http://www.algebra.hr/edukacija/programi-obrazovanja-za-kreativce/cad-specijalist/>
- [2] <https://en.wikipedia.org/wiki/SolidWorks>
- [3] [https://www.fsb.unizg.hr/atlantis/upload/newsboard/28\\_01\\_2011\\_14208\\_letak.pdf](https://www.fsb.unizg.hr/atlantis/upload/newsboard/28_01_2011_14208_letak.pdf)
- [4] [http://repozitorij.fsb.hr/918/1/08\\_03\\_2010\\_Diplomski\\_rad.pdf](http://repozitorij.fsb.hr/918/1/08_03_2010_Diplomski_rad.pdf)
- [5] [http://repozitorij.fsb.hr/1293/1/24\\_03\\_2011\\_Josip\\_Mioc-Optimizacija\\_parametara\\_pri\\_rezanju\\_plazmom.pdf](http://repozitorij.fsb.hr/1293/1/24_03_2011_Josip_Mioc-Optimizacija_parametara_pri_rezanju_plazmom.pdf)
- [6] <http://www.valles.si/vezane-plosce/vezane-plosce-t-fix>
- [7] [http://www.multi-sport.hr/download.aspx?file=%2fmedia%2f55058%2ftehni\\_ke\\_karakteristike\\_-\\_novanta-35.pdf](http://www.multi-sport.hr/download.aspx?file=%2fmedia%2f55058%2ftehni_ke_karakteristike_-_novanta-35.pdf)

## **8. PRILOZI**

FEM analiza postolja  
Tehnička dokumentacija



# Simulation of Platforma\_8

Date: 4. rujna 2015.  
Designer: Zeljko Matija  
Study name: Study 1  
Analysis type: Static

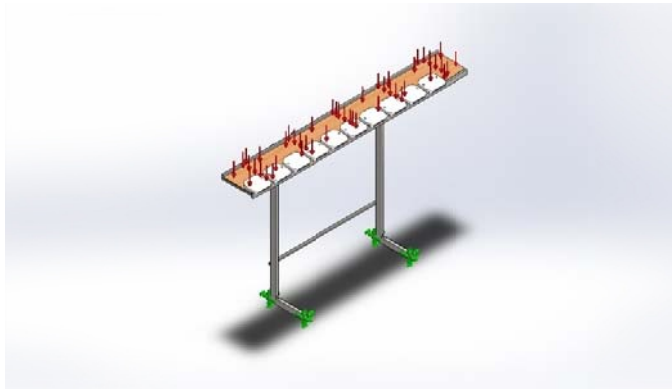
## Table of Contents

Description.....	1
Assumptions .....	2
Model Information .....	2
Study Properties .....	6
Units .....	6
Material Properties .....	7
Loads and Fixtures.....	9
Connector Definitions.....	10
Contact Information.....	10
Mesh Information .....	11
Sensor Details .....	12
Resultant Forces .....	12
Beam	
Study Results .....	13
Conclusion .....	17

## Description

FEM analiza zadnjeg, najopterećenijeg sjedeće/stajaćeg postolja za kontinuiranim opterećenjem od 5kN/m<sup>2</sup>.

## Assumptions

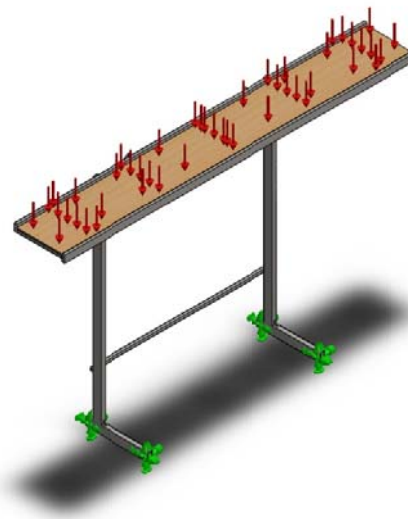


Original Model



Model Analyzed

## Model Information



Model name: Platforma\_8\_gotovo  
Current Configuration: Default

Solid Bodies

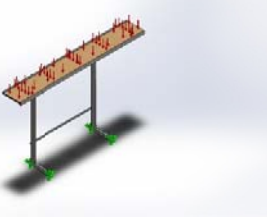
## Study Properties

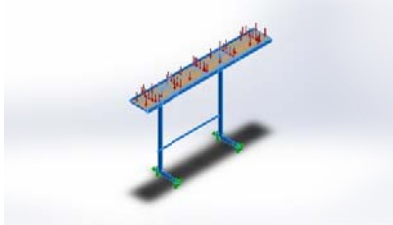
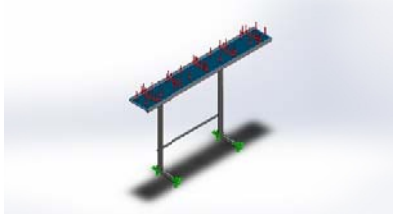
Study name	Study 1
Analysis type	Static
Mesh type	Solid Mesh
Thermal Effect:	On
Thermal option	Include temperature loads
Zero strain temperature	298 Kelvin
Include fluid pressure effects from SolidWorks Flow Simulation	Off
Solver type	FFEPlus
Inplane Effect:	Off
Soft Spring:	Off
Inertial Relief:	Off
Incompatible bonding options	Automatic
Large displacement	Off
Compute free body forces	On
Friction	Off
Use Adaptive Method:	Off
Result folder	SolidWorks document (D:\Završni rad\Solidworks\Platforma 1)

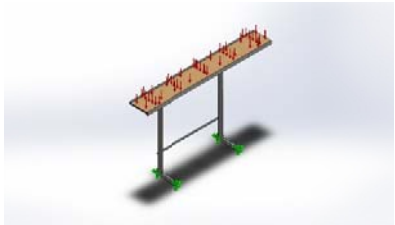
## Units

Unit system:	SI (MKS)
Length/Displacement	mm
Temperature	Kelvin
Angular velocity	Rad/sec
Pressure/Stress	N/m <sup>2</sup>


## Material Properties

Model Reference	Properties	Components
	<p>Name: AISI 304            Model type: Linear Elastic Isotropic            Default failure criterion: Unknown            Yield strength: 2.06807e+008 N/m<sup>2</sup>            Tensile strength: 5.17017e+008 N/m<sup>2</sup>            Elastic modulus: 1.9e+011 N/m<sup>2</sup>            Poisson's ratio: 0.29            Mass density: 8000 kg/m<sup>3</sup>            Shear modulus: 7.5e+010 N/m<sup>2</sup>            Thermal expansion coefficient: 1.8e-005 /Kelvin</p>	<p>SolidBody 1(Boss-Extrude1)(Nosac_3140mm-1/Ojacanje_profila-1),            SolidBody 1(Boss-Extrude1)(Nosac_3140mm-1/Ojacanje_profila-2),            SolidBody 1(Cut-Extrude4)(Nosac_3140mm-1/nosaci_3140-1),            SolidBody 1(Boss-Extrude1)(Nosac_3140mm-1/osovina_za_kotac_15mm-1),            SolidBody 1(Boss-Extrude1)(Nosac_3140mm-1/osovina_za_kotac_15mm-2),            SolidBody 1(Boss-Extrude1)(Nosac_3140mm-2/Ojacanje_profila-1),            SolidBody 1(Boss-Extrude1)(Nosac_3140mm-2/Ojacanje_profila-2),            SolidBody 1(Cut-Extrude4)(Nosac_3140mm-2/nosaci_3140-1),            SolidBody 1(Boss-Extrude1)(Nosac_3140mm-2/osovina_za_kotac_15mm-1),            SolidBody 1(Boss-Extrude1)(Nosac_3140mm-2/osovina_za_kotac_15mm-2),            SolidBody 1(Cut-Extrude1)(Platforma_gotovo-1/greda_100x40x5000-4),            SolidBody 1(Boss-Extrude1)(Platforma_gotovo-1/greda_100x40x5000bez_rupa-1),            SolidBody 1(Boss-Extrude1)(Platforma_gotovo-1/greda_40x40x2440-1),            SolidBody 1(Boss-</p>

		<p>Extrude1)(Platforma_gotovo-1/greda_40x40x2440-2), SolidBody 1(Boss-Extrude1)(Platforma_gotovo-1/greda_40x40x2440-3), SolidBody 1(Boss-Extrude1)(Platforma_gotovo-1/greda_40x40x2440-4), SolidBody 1(Boss-Extrude1)(Platforma_gotovo-1/greda_40x40x760-1), SolidBody 1(Boss-Extrude1)(Platforma_gotovo-1/greda_40x40x760-4), SolidBody 1(Boss-Extrude1)(Platforma_gotovo-1/greda_40x40x760-5), SolidBody 1(Shell1)(ojacanje_profila_45-1), SolidBody 1(Shell1)(ojacanje_profila_45-2), SolidBody 1(Boss-Extrude1)(poprecna_vezna_2520-1)</p>
Curve Data:N/A		
	<p>Name: 1.0036 (S235JRG1) Model type: Linear Elastic Isotropic Default failure criterion: Unknown Yield strength: 2.35e+008 N/m<sup>2</sup> Tensile strength: 3.6e+008 N/m<sup>2</sup> Elastic modulus: 2.1e+011 N/m<sup>2</sup> Poisson's ratio: 0.28 Mass density: 7800 kg/m<sup>3</sup> Shear modulus: 7.9e+010 N/m<sup>2</sup> Thermal expansion coefficient: 1.1e-005 /Kelvin</p>	<p>SolidBody 1(Boss-Extrude1)(Platforma_gotovo-1/Ploca_za_hodanje-1)</p>
Curve Data:N/A		
	<p>Name: T-Fixa Model type: Linear Elastic Isotropic Default failure criterion: Unknown Yield strength: 2e+007 N/m<sup>2</sup> Elastic modulus: 3e+009 N/m<sup>2</sup> Poisson's ratio: 0.29 Mass density: 159.99 kg/m<sup>3</sup></p>	<p>&lt;Material_ComponentList1/&gt;</p>

		Shear modulus: 3e+008 N/m <sup>2</sup>	
Curve Data:N/A			
	Name: ABS Model type: Linear Elastic Isotropic Default failure criterion: Unknown Tensile strength: 3e+007 N/m <sup>2</sup> Elastic modulus: 2e+009 N/m <sup>2</sup> Poisson's ratio: 0.394 Mass density: 1020 kg/m <sup>3</sup> Shear modulus: 3.189e+008 N/m <sup>2</sup>	<Material_ComponentList1/>	
Curve Data:N/A			

## Loads and Fixtures

Fixture name	Fixture Image	Fixture Details		
Fixed-1		Entities: 4 face(s) Type: Fixed Geometry		
Resultant Forces				
Components	X	Y	Z	Resultant
Reaction force(N)	-2.12811	16001.2	-0.703325	16001.2
Reaction Moment(N-m)	0	0	0	0

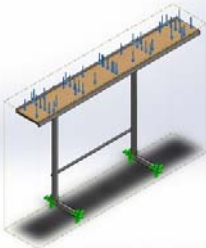
Load name	Load Image	Load Details
Pressure-1		Entities: 1 face(s) Type: Normal to selected face Value: 5000 Units: N/m <sup>2</sup>



## Connector Definitions

No Data

## Contact Information

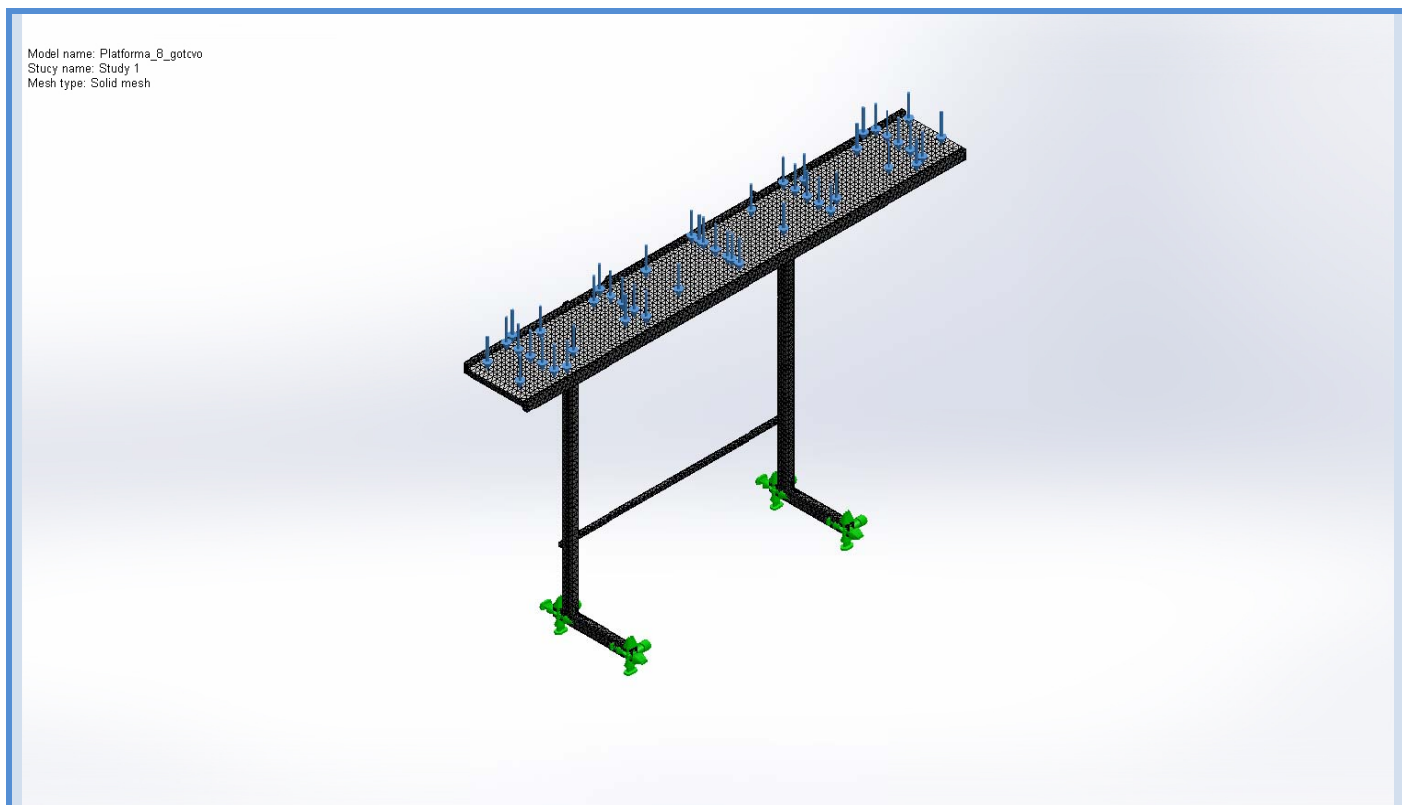
Contact	Contact Image	Contact Properties
Global Contact		Type: Bonded Components: 1 component(s) Options: Compatible mesh

## Mesh Information

Mesh type	Solid Mesh
Mesher Used:	Standard mesh
Automatic Transition:	Off
Include Mesh Auto Loops:	Off
Jacobian points	4 Points
Element Size	46.7138 mm
Tolerance	1.386 mm
Mesh Quality	High
Remesh failed parts with incompatible mesh	On

## Mesh Information - Details

Total Nodes	75836
Total Elements	39546
Maximum Aspect Ratio	184.71
% of elements with Aspect Ratio < 3	25.6
% of elements with Aspect Ratio > 10	61
% of distorted elements(Jacobian)	0
Time to complete mesh(hh:mm:ss):	00:00:41
Computer name:	WHITE-PC



## Sensor Details

No Data

## Resultant Forces

### Reaction Forces

Selection set	Units	Sum X	Sum Y	Sum Z	Resultant
Entire Model	N	-2.12811	16001.2	-0.703325	16001.2

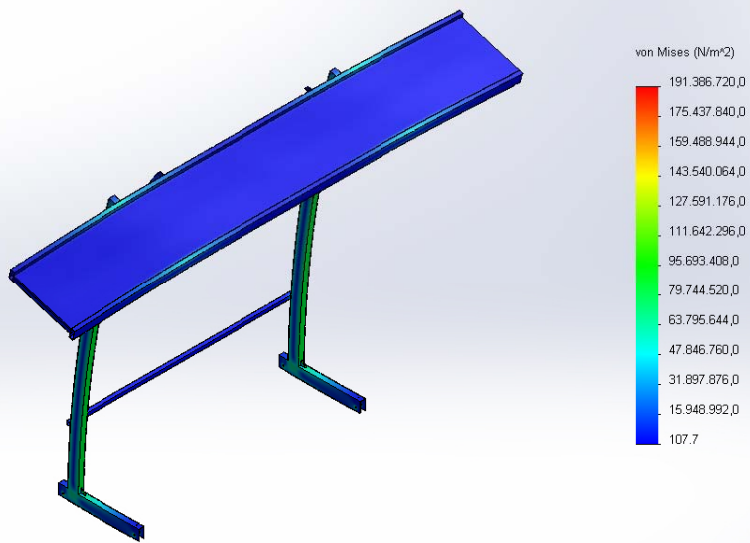
### Reaction Moments

Selection set	Units	Sum X	Sum Y	Sum Z	Resultant
Entire Model	N-m	0	0	0	0

## Study Results

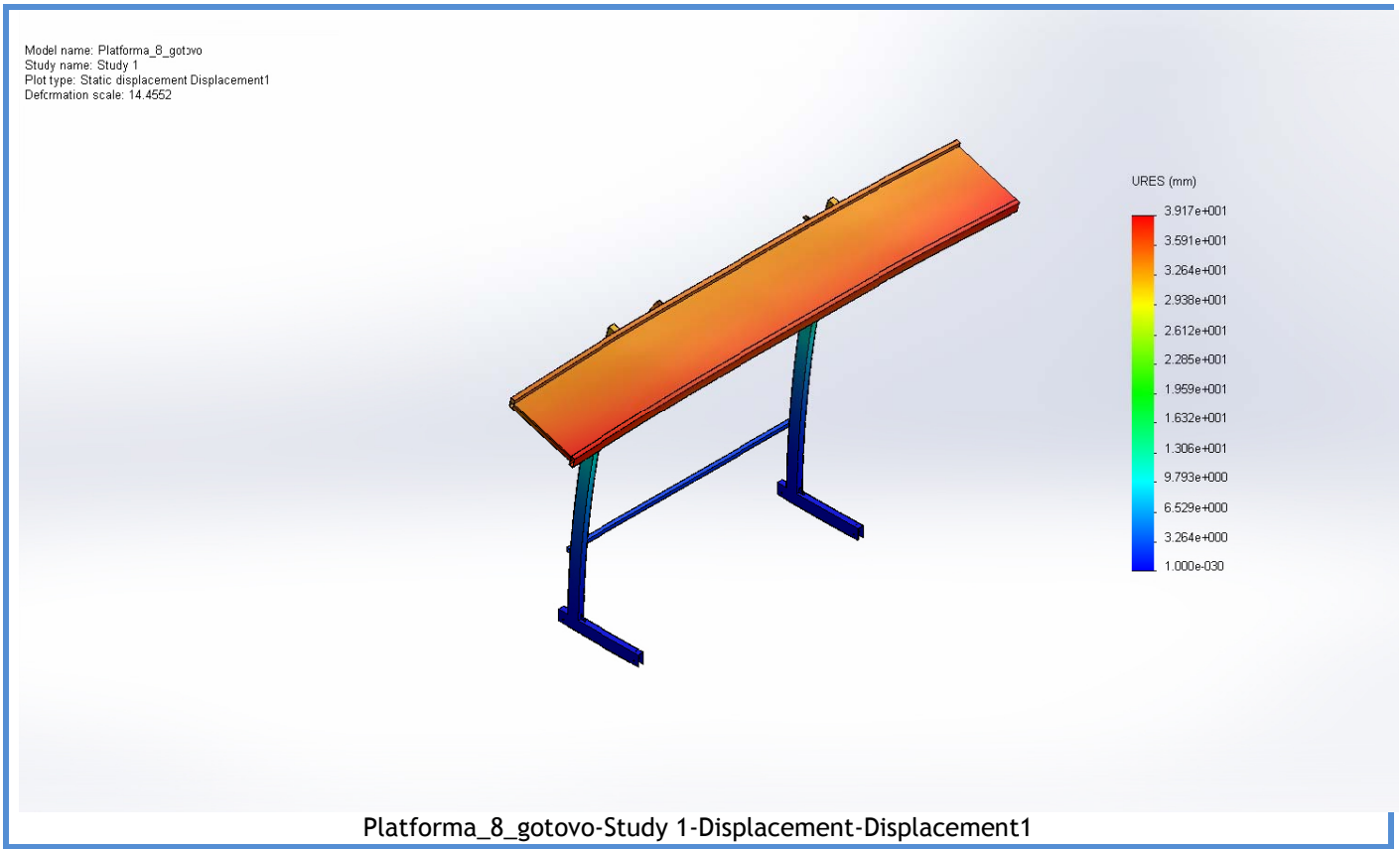
Name	Type	Min	Max
Stress1	VON: von Mises Stress	107.682 N/m <sup>2</sup> Node: 11306	1.91387e+008 N/m <sup>2</sup> Node: 11582

Model name: Platforma\_8\_gotovo  
Study name: Study 1  
Plot type: Static nodal stress Stress1  
Deformation scale: 14.4562



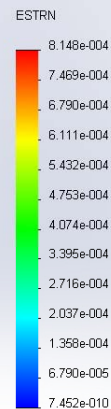
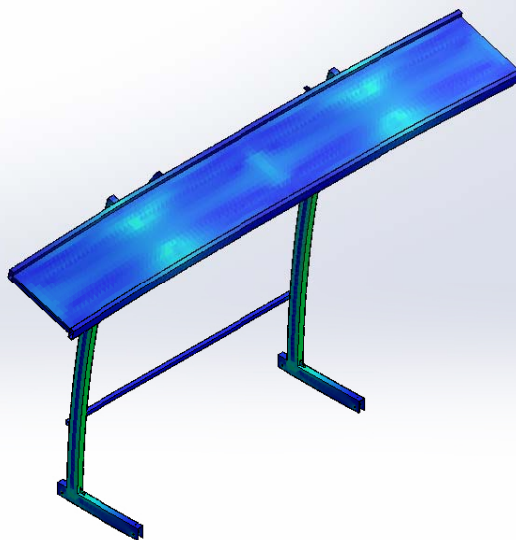
Platforma\_8\_gotovo-Study 1-Stress-Stress1

Name	Type	Min	Max
Displacement1	URES: Resultant Displacement	0 mm Node: 224	39.1737 mm Node: 51048



Name	Type	Min	Max
Strain1	ESTRN: Equivalent Strain	7.45196e-010 Element: 11139	0.000814761 Element: 3672

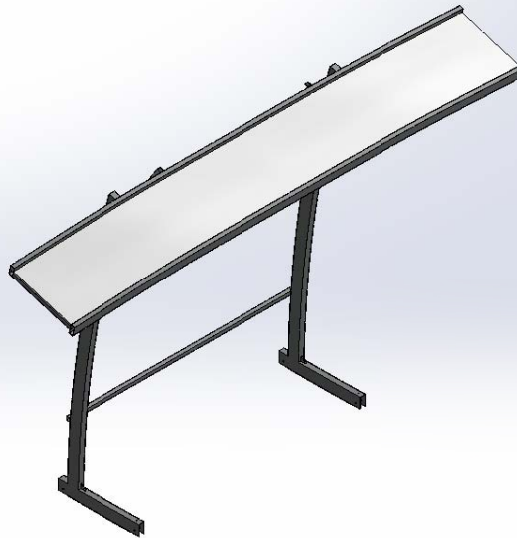
Model name: Platforma\_8\_gotovo  
Study name: Study 1  
Plot type: Static strain Strain1  
Deformation scale: 14.4552



Platforma\_8\_gotovo-Study 1-Strain-Strain1

Name	Type
Displacement1{1}	Deformed Shape

Model name: Platforma\_8\_gotovo  
Study name: Study 1  
Plot type: Deformed Shape Displacement1(1)  
Deformation scale: 14.4552



Platforma\_8\_gotovo-Study 1-Displacement-Displacement1{1}

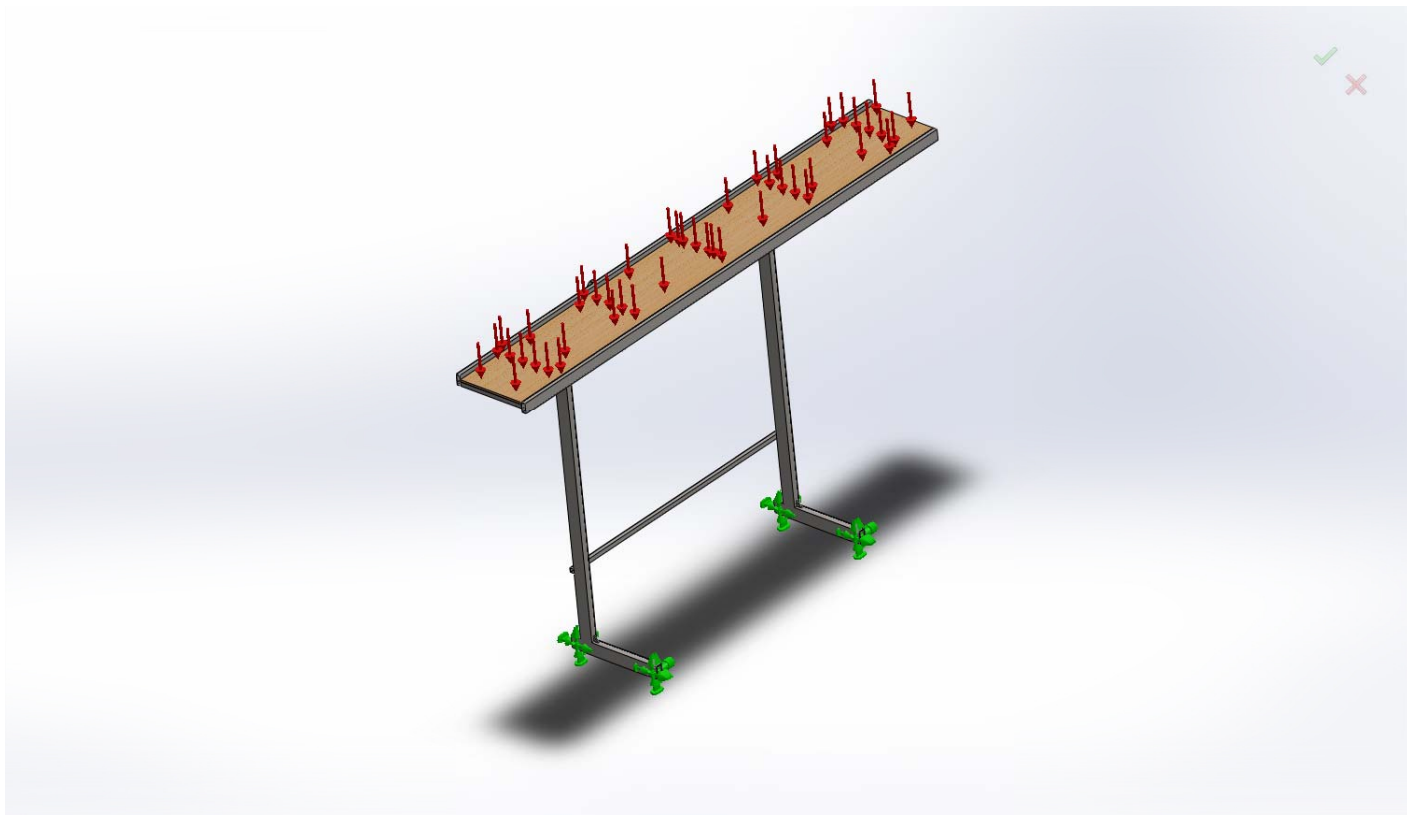


Image-1