

KORIŠTENJE SIEMENS LOGO! KONTROLERA ZA UPRAVLJANJE INOVATIVNIM SMART VENTILACIJSKIM SUSTAVOM S POVRATOM TOPLINE

Zeba, Ivan

Undergraduate thesis / Završni rad

2022

Degree Grantor / Ustanova koja je dodijelila akademski / stručni stupanj: **Karlovac University of Applied Sciences / Veleučilište u Karlovcu**

Permanent link / Trajna poveznica: <https://um.nsk.hr/um:nbn:hr:128:057751>

Rights / Prava: [In copyright](#)/[Zaštićeno autorskim pravom.](#)

Download date / Datum preuzimanja: **2024-12-31**



VELEUČILIŠTE U KARLOVCU
Karlovac University of Applied Sciences

Repository / Repozitorij:

[Repository of Karlovac University of Applied Sciences - Institutional Repository](#)



zir.nsk.hr



DIGITALNI AKADEMSKI ARHIVI I REPOZITORIJI

KORIŠTENJE SIEMENS LOGO! KONTROLERA ZA UPRAVLJANJE INOVATIVNIM SMART VENTILACIJSKIM SUSTAVOM S POVRATOM TOPLINE

Zeba, Ivan

Undergraduate thesis / Završni rad

2022

Degree Grantor / Ustanova koja je dodijelila akademski / stručni stupanj: **Karlovac University of Applied Sciences / Veleučilište u Karlovcu**

Permanent link / Trajna poveznica: <https://um.nsk.hr/um:nbn:hr:128:057751>

Rights / Prava: [In copyright](#)/[Zaštićeno autorskim pravom.](#)

Download date / Datum preuzimanja: **2023-02-10**



VELEUČILIŠTE U KARLOVCU
Karlovac University of Applied Sciences

Repository / Repozitorij:

[Repository of Karlovac University of Applied Sciences - Institutional Repository](#)



zir.nsk.hr



DIGITALNI AKADEMSKI ARHIVI I REPOZITORIJI

VELEUČILIŠTE U KARLOVCU
STROJARSKI ODJEL
PREDDIPLOMSKI STRUČNI STUDIJ MEHATRONIKE

IVAN ZEBA

**KORIŠTENJE SIEMENS LOGO!
KONTROLERA ZA UPRAVLJANJE
INOVATIVNIM SMART VENTILACIJSKIM
SUSTAVOM SA POVRATOM TOPLINE**

ZAVRŠNI RAD

KARLOVAC, 2022.

VELEUČILIŠTE U KARLOVCU
STROJARSKI ODJEL
PREDDIPLOMSKI STRUČNI STUDIJ MEHATRONIKE

IVAN ZEBA

**KORIŠTENJE SIEMENS LOGO!
KONTROLERA ZA UPRAVLJANJE
INOVATIVNIM SMART VENTILACIJSKIM
SUSTAVOM SA POVRATOM TOPLINE**

ZAVRŠNI RAD

dr. sc. Vladimir Tudić

KARLOVAC, 2022.

VELEUČILIŠTE U KARLOVCU
STROJARSKI ODJEL
PREDDIPLOMSKI STRUČNI STUDIJ MEHATRONIKE

IVAN ZEBA

**USING THE SIEMENS LOGO! CONTROLLER
FOR CONTROLLING INNOVATIVE SMART
VENTILATION SYSTEM WITH HEAT
RECOVERY**

FINAL PAPER

dr. sc. Vladimir Tudić

KARLOVAC, 2022.

IZJAVA

Izjavljujem da sam ovaj rad završio samostalno koristeći znanja i vještine stečenih tijekom studija i navedenu literaturu.

Zahvaljujem se mentoru dr. sc. Vladimiru Tudiću na stručnim savjetima te podršci prilikom izrade rada.

SAŽETAK

Tema ovog završnog rada je korištenje SIEMENS LOGO! kontrolera za upravljanje smart sustavom ventilacije sa povratom topline radi uštede energije. U teorijskom djelu rada su navedene i opisane vrste izmjenjivača topline, te njihovo korištenje u ventilacijskim sustavima, opisan je glavni problem zagađenja zraka i utjecaj istog na ljudsko zdravlje i ugodnost čovjeka.

Ventilacija je bitan faktor za ljudsko zdravlje zbog pročišćenja zraka zagađenog raznim plinovima, prašinom i povećanom vlagom. U eksperimentalnom djelu rada je razrađen program upravljanja ventilacijskom jedinicom pomoću FBD logičkog programa SIEMENS LOGO!Soft Comfort sa potpuno automatiziranom regulacijom po potrebama korisnika uz opis svih potrebnih senzora i funkcija sustava.

SUMMARY

The topic of this final paper is the use of SIEMENS LOGO! controller to control the smart ventilation system with heat recovery, cause of energy savings in homes and industry. The theoretical part of the paper lists and describes the types of heat exchangers, and their use in ventilation systems, describes the main problem of air pollution and its impact on human health and human comfort.

Ventilation is an essential factor for human health due to the purification of air polluted with various gases, dust and increased humidity. In the experimental part of the paper, the control program of the ventilation unit was developed using the FBD logic program SIEMENS LOGO!Soft Comfort with fully automated regulation according to user needs, with a description of all necessary sensors and system functions.

Sadržaj

1. UVOD	1
2. KVALITETA ZRAKA I UGODNOST ČOVJEKA	2
2.1. Onečišćenje zraka	2
2.1.1. Podjela zagađivača zraka	3
2.1.2. Potreba za kisikom i utjecaj zagađenog zraka na zdravlje	4
2.2. Ugodnost čovjeka i kvaliteta zraka u zatvorenom prostoru	5
2.2.1. Vlažnost zraka	6
2.2.2. Štetni plinovi	6
2.2.3. Lebdeće čestice (PM ₁₀ , PM _{2.5})	7
2.2.4. Temperatura zraka	8
2.2.5. Zrak u zatvorenim prostorima i korona virus (COVID-19)	8
2.3. Ventilacija	9
2.3.1. Zahtjevi za provjetravanje prema pravilniku o zaštiti na radu za mjesta rada	10
2.3.2. Prirodna ventilacija	12
2.3.3. Mehanička ventilacija	12
2.4. Izmjenjivači topline	14
2.4.1. Podjela prema načinu ostvarivanja kontakta između dva plina ili fluida	15
2.4.2. Podjela prema smjeru strujanja fluida	17
2.4.3. Podjela prema broju prolaza fluida	20
2.5. Ventilacija sa povratom topline	21
2.5.1. ERV- Energy recovery ventilation	21
2.5.2. HRV- Heat recovery ventilation	23
2.5.3. Proračun energetske učinkovitosti rekuperatora	26
3. UPRAVLJANJE REKUPERACIJSKOM JEDINICOM	30
3.1. SIEMENS LOGO! i SIEMENS LOGO!Soft Comfort	30
3.2. Komponente LOGO! sustava za rekuperator	35
3.2.1. Mjerenje vanjske i unutarnje temperature	35
3.2.2. Mjerenje relativne vlažnosti zraka	35
3.2.3. Mjerenje ugljičnog dioksida, CO ₂	36
3.2.4. Upravljanje brzine ventilatora	38
3.3. Program upravljanja rekuperatorom	38
3.3.1. Uključenje i isključenje sustava i „Auto mode“	39

3.3.2.	Kontrola CO ₂	41
3.3.3.	Kontrola vlage	42
3.3.4.	Logika prioriteta CO ₂ i relativne vlage	43
3.3.5.	Ručna kontrola brzine ventilacije	44
3.3.6.	„Defrost mode“ – način za odmrzavanje	46
4.	ZAKLJUČAK	48
5.	LITERATURA	49
6.	PRILOZI	51

Popis slika

Slika 1. Zagađivači zraka. Izvor [2].	3
Slika 2. Shematski prikaz ventilacije zraka u zgradama prema načinu izmjene zraka. Izvor [6].	9
Slika 3. Prikaz ventilacije zgrade sa povratom topline. Izvor [4].	13
Slika 4. Podjela izmjenjivača topline. Izvorno autor.	14
Slika 5. Izmjenjivač topline sa direktnim kontaktom. Izvor [8].	15
Slika 6. Cijevni rekuperator. Izvor [10.]	16
Slika 7. Shematski prikaz križnog izmjenjivača topline. Izvor [8].	17
Slika 8. Konfiguracije tokova u križnom izmjenjivaču topline. Izvor [11].	17
Slika 9. Shematski prikaz istosmjernog izmjenjivača topline. Izvor [8].	18
Slika 10. Prikaz promjene temperature s obzirom na površinu ili duljinu istosmjernog izmjenjivača. Izvor [8].	18
Slika 11. Shematski prikaz protu smjernog izmjenjivača topline. Izvor [8].	19
Slika 12. Prikaz promjene temperature s obzirom na površinu ili duljinu protu smjernog izmjenjivača. Izvor [8].	19
Slika 13. Podjela izmjenjivača topline prema broju prolaza fluida. Izvor [8].	20
Slika 14. Primjer izmjenjivača sa više prolaza fluida (Shell and tube): a) tip 1:2, b) tip 2:4, prvi broj označava broj prolaza kroz plašt, a drugi broj prolaza kroz cijev. Izvor [11].	20
Slika 15. Rotirajući regenerativni izmjenjivač topline. Izvor [13].	22
Slika 16. Jezgra pločastog izmjenjivača sa križnim (lijevo) i protusmjernim tokom (desno). Izvor [13].	24
Slika 17. Osnovne komponente rekupertora. Izvor [13].	24
Slika 18. Princip rada rekuperatora zimi. Izvor [15].	25
Slika 19. „Defrost mode“ na primjeru Venmar HRV Solo 2.4 rekuperatora. Izvor [16].	26
Slika 20. Grafički prikaz ovisnosti učinkovitosti rekuperatora i vanjske temperature. Izvorno autor.	29
Slika 21. Siemens LOGO! 8 kontroler. Izvor [17].	31
Slika 22. LOGO! modul proširenja. Izvor [17].	32
Slika 23. Sučelje LOGO!Soft Comfort programa (FBD). Izvorno autor.	32
Slika 24. Funkcijski blok. Izvor [18].	33

<i>Slika 25. Osnovni funkcijski blokovi FBD logike. Izvor [18].</i>	<i>33</i>
<i>Slika 26. Pt100 senzor. Izvor [19].</i>	<i>35</i>
<i>Slika 27. Siemens QFA 2000 senzor. Izvor [17].</i>	<i>36</i>
<i>Slika 28. Prikaz kapacitivnog senzora vlažnosti. Izvor [20].</i>	<i>36</i>
<i>Slika 29. Princip rada NDIR CO2 senzora. Izvor [20].</i>	<i>37</i>
<i>Slika 30. QPA2062, senzor kvalitete zraka. Izvor [17].</i>	<i>37</i>
<i>Slika 31. QAC2010 vanjski senzor temperature. Izvor [17].</i>	<i>38</i>
<i>Slika 32. Prikaz grupe funkcija za uključenje i isključenje sustava. Izvorno autor.</i>	<i>39</i>
<i>Slika 33. Prikaz ispisa na LOGO! zaslonu prilikom uključanja sustava. Izvorno autor.</i>	<i>40</i>
<i>Slika 34. LOGO! zaslon prilikom uključanja automatskog načina. Izvorno autor.</i>	<i>40</i>
<i>Slika 35. Grupa funkcija za kontrolu CO2. Izvorno autor.</i>	<i>41</i>
<i>Slika 36. Unaprijed određene veličine na funkciji analog multiplexer. Izvorno autor.</i>	<i>42</i>
<i>Slika 37. Grupa funkcija za kontrolu vlage. Izvorno autor.</i>	<i>43</i>
<i>Slika 38. Grupa funkcija za kontrolu CO2 i vlage. Izvorno autor.</i>	<i>44</i>
<i>Slika 39. Ručna kontrola brzine ventilacije. Izvorno autor.</i>	<i>45</i>
<i>Slika 40. LOGO! zaslon prilikom uključanja ručne ventilacije. Izvorno autor.</i>	<i>45</i>
<i>Slika 41. Grupa funkcija za „Defrost mode“. Izvorno autor.</i>	<i>46</i>
<i>Slika 42. LOGO! zaslon prilikom uključanja „Defrost mode“. Izvorno autor.</i>	<i>47</i>

Popis tablica

<i>Tablica 1. Sastav elementarnih plinova čistog suhog zraka. Izvor [1].</i>	<i>_____</i>	<i>2</i>
<i>Tablica 2. Potreba zraka pri različitim aktivnostima.</i>	<i>_____</i>	<i>5</i>
<i>Tablica 3. Najmanji broj izmjena zraka. Izvor [6].</i>	<i>_____</i>	<i>13</i>
<i>Tablica 4. Primjeri učinkovitosti rekuperatora za zimsko i ljetno razdoblje. Izvor [21].</i>	<i>_____</i>	<i>_28</i>

1. UVOD

Izmjenjivači topline su uređaji koji vrše povrat temperature između dva fluida ili plina, a veliku primjenu imaju u ventilacijskim sustavima sa povratom topline zraka. Ventilacijski sustavi sa povratom topline osim što poboljšavaju kvalitetu života i ugodnost čovjeka, smanjuju i potrošnju energije koja u današnje vrijeme sve više raste. Porastom potrošnje energije raste i njena cijena, stoga je ugradnja sustava sa povratom topline uvelike važna za uštedu energije u kućanstvima, ali i u industrijskim postrojenjima.

Prilikom dužeg boravka više ljudi u grijanoj prostoriji dolazi do onečišćenja i osušivanja zraka te se u prostorijama bez ventilacijskog sustava provjetranje obavlja otvaranjem prozora prilikom čega velik dio topline iz prostorije izlazi van, te se prostorija ponovo mora grijati na određenu temperaturu što dovodi do velikog gubitka energije i smanjenja ugodnosti čovjeka.

Sustavi povrata topline omogućuju povrat topline na približno jednaku temperaturu uz pročišćavanje zraka prostorije od neugodnih mirisa, štetnih plinova, prašine, vlage i drugih faktora bitnih za kvalitetu zraka. Današnji sustavi su u potpunosti automatizirani uz mogućnost ručnog upravljanja od strane korisnika putem upravljačke jedinice.

Tema završnog rada je dobivena od mentora dr. sc. Vladimira Tudića, te je glavni cilj rada bio unaprijediti sustav ventilacije sa povratom topline pomoću LOGO! PLC kontrolera. Proučavanjem i istraživanjem ventilacijskih sustava raznih proizvođača došao sam do zaključka kako mnogi od njih nemaju u potpunosti razvijen smart sustav upravljanja koji omogućava korisniku unos željenih parametara kvalitete zraka i s obzirom na unesene parametre upravlja izmjenom zraka u prostoriji, te sam unaprijedio program upravljanja i prilagodio ga LOGO! kontroleru pomoću znanja dobivenog na stručnom studiju Mehatronike, Veleučilišta u Karlovcu.

2. KVALITETA ZRAKA I UGODNOST ČOVJEKA

Zrak je mješavina više različitih plinova, 99.99% sastava čistog suhog zraka čine plinovi navedeni u Tablici 1., a preostali udio čine plemeniti plinovi i vodik. Zrak je jedan od osnovnih uvjeta za život svih živih bića, potreban nam je za dovođenje kisika u organizam i odvođenje nastalog ugljikovog dioksida. [1]

Tablica 1. Sastav elementarnih plinova čistog suhog zraka. Izvor [1].

Plin	% težine	% volumena
dušik, N ₂	75,51	78,10
kisik, O ₂	23,01	20,93
argon, Ar	1,29	0,93
ugljični dioksid, CO ₂	0,04	0,03

2.1. Onečišćenje zraka

„Onečišćenje zraka je problem na lokalnoj, europskoj i globalnoj razini. Onečišćujuće tvari u zraku ispuštene u jednoj zemlji mogu atmosferom dospjeti u druga mjesta, gdje mogu uzrokovati ili doprinijeti lošoj kvaliteti zraka.“ [2]

Onečišćenje vanjskog zraka uvelike šteti okolišu a samim tim i ljudima. Prema podacima SZO- Svjetske zdravstvene organizacije (*eng. WHO- World Health Organization*) gotovo cijelo svjetsko stanovništvo (oko 99%) udiše zrak koji prelazi granice smjernica Svjetske zdravstvene organizacije. Procjenjuje se da zagađenje zraka dovodi do smrtnosti oko dva milijuna ljudi godišnje u svijetu. [3]

„Lebdeće čestice, dušični dioksid i prizemni ozon danas se smatraju trima onečišćujućim tvarima koje najviše utječu na ljudsko zdravlje. Izloženost tijekom najveće koncentracije i dugotrajna izloženost ovim onečišćujućim tvarima ovise o težini utjecaja, od narušavanja respiratornog sustava do prerane smrti.“ [2]

2.1.1. Podjela zagađivača zraka



Slika 1. Zagađivači zraka. Izvor [2].

Slika 1 prikazuje zagađivače zraka koji se dijele u dvije skupine: umjetni (motorna vozila, industrija, kućanstvo itd.) i prirodni zagađivači (vulkanske erupcije, pješčane oluje itd.)

2.1.1.1. Umjetni zagađivači zraka

Motorna vozila, industrijski objekti, šumski požari, spaljivanje raznog otpada smatraju se najčešćim takozvanim umjetnim zagađivačima zraka. Također u tu skupinu zagađivača spadaju djelatnosti koje doprinose zagađivanju zraka i okoliša (npr. poljoprivreda, procesi kemijskog čišćenja, tiskanja, bojanja, rušenja objekata, zaprašivanja insekata).

Primjerice oko 90% emisija amonijaka (NH_3) i 80% emisija metana (CH_4) dolazi iz poljoprivrede, a oko 60% sumpornih oksida (SO_2) dolazi iz proizvodnje energije.

Više od 40% emisija dušičnih oksida se odnosi na motorna vozila, samim time izgaranje goriva uvelike doprinosi onečišćenju zraka. Mnogi proizvođači automobila u zadnjih nekoliko godina uvodi hibridne i potpuno električne automobile što bi u budućnosti trebalo biti ključno u smanjenju emisija dušičnih oksida nastalih izgaranjem goriva u motornim vozilima. [3]

2.1.1.2. *Prirodni zagađivači zraka*

Pustinjska prašina nošena vjetrom, čestice morske soli, plinovi iz močvara, mikroorganizmi (razne bakterije i virusi), mnogi prirodni fenomeni kao vulkanske erupcije, šumski požari i druge prirodne pojave na koje čovjek ne može utjecati spadaju u prirodne zagađivače zraka i okoliša.

Pustinjska prašina, erupcija vulkana i šumski požari su izvori sitnih lebdećih čestica za koje se procjenjuje da skraćuju očekivano trajanje života za više od osam mjeseci. [3]

2.1.2. Potreba za kisikom i utjecaj zagađenog zraka na zdravlje

Kisik je najpotrebniji plin za život kako ljudima tako i životinjama i biljkama, ljudskom tijelu treba oko 15 do 16 kg zraka. Bez hrane i vode čovjek može izdržati danima, dok bez kisika maksimalno oko deset minuta ovisno od osobe do osobe.

Kisik nam daje energiju za život i rad, udisanjem naše tijelo u plućima odvaja kisik i šalje ga putem krvotoka u stanice gdje se šećer unesen iz hrane uz pomoć kisika razgrađuje, te nam daje energiju za daljnji rad. Tijekom tog procesa oslobađa se ugljični dioksid koji se istim putem kao kisik šalje nazad u pluća odakle ga tijelo izbacuje izdisanjem.

Ugljični dioksid (CO₂) je također jedan od plinova koji zagađuju zrak, prema tome i mi ljudi sami zagađujemo zrak svojim disanjem.

Ljudska potreba za kisikom ovisi o njegovoj fizičkoj aktivnosti, točnije potrošnji energije. Čovjek pri mirovanju učini oko 15 do 18 udisaja, dok se pri nekoj fizičkoj aktivnosti broj udisaja i potreba za kisikom povećava.

Tablica 2. Potreba zraka pri različitim aktivnostima.

Radno opterećenje	Plućna ventilacija		Potrošnja kisika	Frekvencija srca
	L/min	L/h	L/min	Min. ⁻¹
Vrlo nisko (odmor)	6 - 7	360 - 420	0,25 – 0,3	60 - 70
Nisko	11 - 20	660-1200	0,5 – 1,0	75 - 100
Umjereno	20 - 31	1200 - 1860	1,0 – 1,5	100 - 125
Visoko	31 - 43	1860 - 2580	1,5 – 2,0	125 - 150
Vrlo visoko	43 - 56	1860 - 3360	2,0 – 2,5	150 - 175
Ekstremno visoko (sport)	60 - 100	3600 - 6000	2,5 – 4,0	> 175

Zagađeni zrak najviše se povezuje s respiratornim problemima (astma, bronhitis, rak pluća...), štetne tvari u zraku najlakše ulaze u ljudsko tijelo disanjem. Uzevši u obzir ljudsku potrebu za zrakom pri nekoj aktivnosti, osobe koje rade u nekoj industriji koja spada u umjetne zagađivače zraka i koja zahtjeva veće radno opterećenje su izložene vrlo velikim koncentracijama štetnih plinova, prašine i ostalih zagađivača. Prema tome dobava svježeg zraka u takvim industrijskim postrojenjima postaje ključna za zaštitu zdravlja osobe i ljudsku ugodnosti. [3] [4]

2.2. Ugodnost čovjeka i kvaliteta zraka u zatvorenom prostoru

Ljudi u današnje vrijeme provode oko 90% svog vremena u zatvorenim prostorima, iz tog razloga je bitno pročišćavanje zraka ventilacijom prostorije. U svakoj prostoriji u kojoj ljudi borave trebaju vladati uvjeti ugodni čovjeku. „Ugodnost je svijest jedne ili više osoba o ugodnoj okolini, a njezino postizanje osnovni zadatak svakog sustava grijanja, ventilacije i klimatizacije. Tako određena, ugodnost predstavlja subjektivan i individualan osjećaj i stoga nemjerljivu veličinu. Govoreći o ugodnosti i sustavima grijanja, ventilacije ili klimatizacije ponajprije se misli na toplinsku ugodnost.“ [5]

Prema procjeni Američke državne organizacije za zaštitu okoliša (EPA) razina tvari koje zagađuju zrak u zatvorenim prostorima je dva do pet puta veća od njihove razine na otvorenom prostoru. Zbog toga EPA smatra zagađenost zraka u zatvorenim prostorima jednom od glavnih prijetnji ljudskom zdravlju.

Kvaliteta zraka nekog područja ovisi o mnogim čimbenicima: geografskom položaju, godišnjem dobu, meteorološkim i klimatskim uvjetima, koncentraciji štetnih plinova, gustoći prometa i mnogim drugim čimbenicima. Govoreći o zatvorenom prostoru kvaliteta zraka najviše ovisi o temperaturi, vlažnosti zraka, te koncentraciji štetnih plinova (ugljični dioksid, ugljični monoksid, hlapljivi organski spojevi, itd.) i lebdećih čestica (prašina). U današnje vrijeme jedan od velikih zagađivača zraka je spaljivanje drva ili drugih biomasa za dobivanje energije (grijanje prostora), materijali se većinom spaljuju u jednostavnim kućnim pećima s nepotpunim izgaranjem, rezultat tome je stvaranje ugljikovog monoksida (CO). [1] [2]

2.2.1. Vlažnost zraka

Prevelika vlažnost zraka (preko 70 %) u zatvorenim prostorima može dovesti do razvoja stotina vrsta bakterija, gljivica i pljesni što uvelike šteti astmatičarima i dovodi do čestih astmatičarskih napadaja koji mogu biti vrlo opasni po zdravlje, dok preniska vlažnost (ispod 30 %) dovodi do isušivanja sluznice, teškoća u disanju i iritacije kože. Idealna vrijednost vlažnosti zraka je između 40 % i 60 %.

Vlažnost zraka uvelike ovisi o temperaturi. Ako je previsoka dolazi do isparavanja molekula vode, a ako je preniska dolazi do kristaliziranja molekula vode. Prema tome proizlazi da je održavanje idealne temperature prostorije od velike važnosti za kontrolu vlage u prostoriji.

Vlaga u prostoriji nastaje disanjem, kuhanjem, sušenjem rublja i drugim „aktivnostima“ koje dovode do isparavanja tekućine, rekuperacija zraka je bitan faktor u uklanjanju te suvišne vlage bez povećanja ili smanjenja idealne temperature. [4]

2.2.2. Štetni plinovi

Postoji niz štetnih plinova koji onečišćuju zrak, dva najčešće prisutna plina u zatvorenim prostorima su ugljični dioksid (CO₂) i ugljični monoksid (CO).

2.2.2.1. Ugljični dioksid (CO₂)

„Maksimalna dopuštena koncentracija (MDK) štetnog plina u zraku na radnom mjestu propisana je za niz štetnih plinova. Npr. za ugljični dioksid (CO₂) MDK=5000 ppm (part per million) (9100 mg/m³), a za ugljični monoksid (CO) MDK=30 ppm (35 mg/m³). Dopuštene vrijednosti za stambene prostorije mogu biti i desetak puta manje od MDK vrijednosti.“ [1]

Maksimalna dozvoljena koncentracija CO₂ u prostorijama u kojima borave ljudi je 0,1 % ili 1000 ppm. Pretpostavlja se da se u svježem zraku koji ulazi u prostoriju nalazi oko 0,0234 % koncentracije CO₂, osoba svojim disanjem izbaci oko 4 % ili 20 l/h CO₂ tijekom jednog sata. [1]

2.2.2.2. Ugljični monoksid (CO)

Plin bez boje, mirisa i okusa, za razliku od drugih plinova ne može se otkriti bez odgovarajućeg instrumenta za mjerenje. Nastaje nepotpunim spaljivanjem drva ili drugih biomasa za dobivanje energije (grijanje prostora), materijali se većinom spaljuju u jednostavnim kućnim pećima s nepotpunim izgaranjem. To uzrokuje veliko onečišćenje zraka ugljičnim monoksidom u zatvorenom prostoru.

Prisustvo velike količine CO u zraku dovodi do zasićenja hemoglobina (kemijski spoj kojem je funkcija vezanje kisika u plućima) ugljičnim monoksidom, te dovodi do nemogućnosti vezanja kisika u pluća i gušenja osobe izložene ugljičnom monoksidu. Izlaganje ugljičnom monoksidu u koncentracijama od 1 do 60 ppm ne uzrokuje pojavu simptoma kod zdravih osoba, dok kod srčanih bolesnika postoji mogućnost pojave određenih simptoma. Količine od 150 do 200 ppm dovode do nesvijesti i smrti. [3] [4]

2.2.3. Lebdeće čestice (PM₁₀, PM_{2.5})

Fine čestice krute ili organske tvari raspršene po zraku nazivamo prašinom, koje nastaju mehaničkim usitnjavanjem tvari.

Svakim udisajem unosimo oko 50000 do 70000 čestica prašine koji sadrže milijune različitih molekula koje predstavljaju veliku prijetnju zdravlju, opasnost od pojave alergija,

astme i glavobolje. Kao i kod suzbijanja vlage i prevelike koncentracije štetnih plinova, kvalitetna ventilacija je bitna i kod suzbijanja prašine u domu. [3] [4]

2.2.4. Temperatura zraka

Idealna temperatura zraka za ljetno razdoblje je od 22 °C do 26 °C, a zimi od 18 °C do 22 °C. Preporučljivo je da razlika temperature vanjskog i unutarnjeg zraka ne bude velika.

U zimskom razdoblju prilikom pročišćavanja zraka provjetravanjem gubi se velik dio topline, zbog očuvanja te topline preporučuje se ugradnja ventilacijskih sustava s rekuperacijom topline. [3] [4]

2.2.5. Zrak u zatvorenim prostorima i korona virus (COVID-19)

„Budući da se COVID-19 prenosi kontaktom s respiratornim tekućinama koje nose zarazni virus SARS-CoV-2, osoba može biti izložena od strane zaražene osobe koja kašlje ili govori u njezinoj blizini.“ [2]

„Čestice zaražene osobe mogu se kretati po cijeloj prostoriji ili unutarnjem prostoru. Čestice se također mogu zadržati u zraku nakon što osoba napusti prostoriju – u nekim slučajevima mogu ostati u zraku satima.“ [2]

Osim COVID-a postoje i druge bolesti koje se prenose respiratornim putem (hripavac, ospice, vodene kozice, meningitis, tuberkuloza pluća, viroze itd.), mikroorganizmi (zarazne klice) zadržavaju se u zraku i putem udisanja ulaze u naše tijelo.

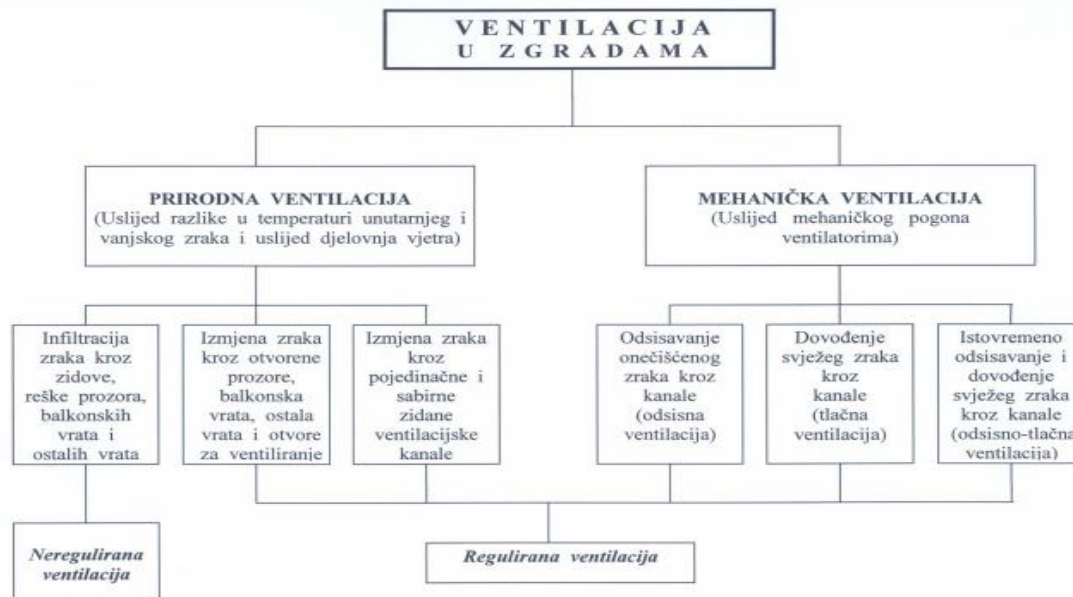
„Raspored i dizajn zgrade, kao i popunjenost i vrsta sustava grijanja, ventilacije i klimatizacije (HVAC) mogu utjecati na potencijalno širenje virusa zrakom.“ [2]

Gledajući na COVID postoje jednostavni koraci kako bi se smanjio potencijal za prijenos zaraze. Osim zaštitnih maski, održavanja razmaka, mehaničkog provjetravanja i drugih mjera zaštite, EPA (Američka državna organizacija za zaštitu okoliša) preporučuje povećanje ventilacije vanjskim zrakom kao važnu stavku u borbi protiv zaraze. [2]

2.3. Ventilacija

„Zadaća ventilacije u zgradama jest stalna izmjena onečišćenog zraka iz prostorija, osobito onih bez prozora, svježim zrakom iz slobodne atmosfere radi održavanja higijenske klime potrebne za zdrav i ugodan boravak.“ [6]

„Zrak u prostorijama u kojima borave ljudi zagađuje se zbog: isparavanja i pojave neugodnih mirisa, stvaranja vodene pare od disanja i znojenja, pušenja, proizvodnje ugljikovog dioksida i smanjenja kisika, kontaminacije s bakterijama i virusima, onečišćenja zraka izvana ili zbog aktivnosti u prostoriji. Budući da prve četiri vrste zagađivanja potječu od ljudi, proizlazi da su ljudi osnovni zagađivači zraka u prostorijama zgrada. Kao najvažnija i najdjelotvornija mjera za održavanje čistog zraka u prostorijama jest ventilacija prostorija, koja znači zamjenu onečišćenog zraka iz prostorija sa svježim vanjskim zrakom.“ [8] Ovisno o aktivnosti osobe, pušenju, lošem zadahu u prostoriju je potrebno dovesti 30-60 m³/h svježeg zraka po osobi, tijekom spavanja količina dobave svježeg zraka može biti oko 20 m³/h po osobi. Ventilacija u zgradama može biti prirodna ili mehanička. Slika (14) opisuje navedene načine ventilacije. [6]



Slika 2. Shematski prikaz ventilacije zraka u zgradama prema načinu izmjene zraka. Izvor [6].

2.3.1. Zahtjevi za provjetravanje prema pravilniku o zaštiti na radu za mjesta rada

Člankom 25. iz dokumenta Pravilnik o zaštiti na radu za radna mjesta (NN 105/2020) propisani su minimalni zahtjevi provjetravanja za radna mjesta:

„(1) Na mjestima rada u zatvorenom prostoru mora se osigurati dovoljno svježeg zraka, prvenstveno prirodnim provjetravanjem, uzimajući u obzir radne postupke koji se koriste i fizičke zahtjeve koji se postavljaju radnicima.

(2) Kad se radne i pomoćne prostorije provjetravaju prirodnim putem kroz prozorska okna ili otvore na zidovima i stropovima, isti moraju biti opremljeni s uređajima za lako otvaranje i zatvaranje s poda prostorije.

(3) Broj, veličina, raspored i položaj otvora za prirodno provjetravanje mora biti takav da osigurava izmjenu zraka i mikroklimatske uvjete u toplom i hladnom razdoblju u skladu s odredbama ovoga Pravilnika.

(4) Radne prostorije koje zbog tehnološkog procesa ne mogu u potpunosti ili djelomično biti prirodno provjetravane (prostorije bez prozora i svjetlarnika) mogu se koristiti za rad samo ako je:

1. osigurano održavanje temperature, vlažnosti i brzine strujanja zraka u vrijednostima propisanim ovim Pravilnikom,
2. osigurano da koncentracija štetnih plinova, para, prašina i aerosola bude što niža odnosno u dopuštenim vrijednostima.

(5) Ako na mjestima rada dolazi do stvaranja i kondenziranja vodene pare, velike topline, štetnih plinova, para, prašine i aerosola, mora se osigurati prisilno provjetravanje.

(6) Ako se koristi sustav prisilnog provjetravanja, on se mora redovito održavati i biti u funkciji.

(7) Kontrolni sustav mora registrirati i dojaviti bilo koji kvar prisilnog provjetravanja zbog zaštite zdravlja radnika i drugih osoba.

(8) Ako se koriste instalacije za pripremu zraka (klimatizacija ili djelomična klimatizacija) ili mehaničko provjetravanje, one moraju djelovati na takav način da radnici nisu izloženi strujanju zraka koje uzrokuje nelagodu te se moraju redovito održavati, što uključuje i čišćenje u skladu s projektom zgrade, prema posebnom propisu o sustavima ventilacije, djelomične klimatizacije i klimatizacije zgrada.

(9) Bilo kakve nečistoće koje zagađuju atmosferu i predstavljaju rizik za zdravlje radnika i drugih osoba moraju se bez odgode odstraniti.

(10) U prostorijama za obavljanje uredskih poslova i sličnim prostorijama kao i u pomoćnim prostorijama, pri normalnim mikroklimatskim uvjetima, mora se osigurati najmanji broj izmjena zraka tijekom jednog sata:

1. prostorija za obavljanje uredskih poslova i slično	1,5 izmjena /h
2. prostorija za sastanke	3 izmjene /h
3. garderoba	1 izmjena /h
4. kupaonica	5 izmjena /h
5. umivaonica	1 izmjena /h
6. nužnik	4 izmjene /h
7. prostorija za osobnu higijenu žena	2 izmjene /h
8. blagovaonica	2 izmjene /h
9. prostorija za povremeno zagrijavanje radnika	2 izmjene /h.

(11) U radnoj prostoriji pri normalnim mikroklimatskim uvjetima moraju se umjetnim provjetravanjem osigurati sljedeće količine svježeg zraka po radniku:

1. 30 m³/h – za prostorije u kojima je za svakog radnika osigurano do 20 m³ slobodnog zračnog prostora
2. 20 m³/h – za prostorije u kojima je za svakog radnika osigurano od 20 do 40 m³ slobodnog zračnog prostora
3. najmanje 40 m³/h – za prostorije koje nemaju prozore ili druge otvore za provjetravanje.

(12) Ako zbog tehnološkog procesa postoje mikroklimatski uvjeti koji nisu u skladu s propisanim vrijednostima (razna zagađenja, štetna isparavanja, visoke temperature, vlaga i sl.), količina zraka za prisilno provjetravanje određuje se ovisno o stupnju zagađenja zraka, vlage, temperature i dr.

(13) Zrak za umjetno provjetravanje radnih prostorija, odnosno zrak za zagrijavanje koji se istovremeno koristi i za provjetravanje prostorija ne smije sadržavati prašinu, dim, štetne plinove, neugodne mirise i sl.

(14) Otvori za dovođenje zraka moraju biti zaštićeni od prodiranja stranih tijela žičanom mrežom, žaluzinama i sl.

(15) Ako svježi zrak nije dovoljno čist, mora se prije ubacivanja u prostoriju pročistiti filtriranjem, neutralizacijom i sličnim postupcima.

(16) Na izvorima zagađenja zraka u radnim prostorijama moraju biti postavljeni uređaji kojima se zagađeni zrak odsisava neposredno s mjesta nastajanja.

(17) Pri tehnološkim procesima kod kojih postoji rizik od izdvajanja otrovnih tvari, mora biti osiguran neprekidni rad uređaja iz stavka 16. ovoga članka.“ [7]

2.3.2. Prirodna ventilacija

Ventilacija kod koje se izmjena zraka odvija zbog efekta dimnjaka (strujanje toplijeg zraka prema gore). Odvija se otvaranjem prozora ili vrata, te kroz zazole na zidovima i stolariji.

Prednosti prirodne ventilacije su mali troškovi, jednostavno održavanje, ugodnost zbog male buke, dok su nedostaci slaba učinkovitost, mala mogućnost upravljanja (bez automatizacije i regulacije sustava), ovisnost o vanjskim uvjetima. Hibridni sustav ventilacije je prirodna ventilacija u kombinaciji s pogonskim mehanizmom (ventilatorom) koji radi povremeno ovisno o potrebi. [6]

2.3.3. Mehanička ventilacija

„Prema dosadašnjim se iskustvima smatra da ispravna ventilacija u grijanim prostorijama zgrada mora zadovoljiti tri bitna zahtjeva: osigurati najmanji potreban broj izmjena zraka radi higijene i zdravstvenih uvjeta boravka u prostorijama, odvoditi onečišćeni zrak u atmosferu iznad krova zgrade, ograničiti prekomjeren broj izmjena zraka zbog smanjena ventilacijskih gubitaka topline.“ [6]

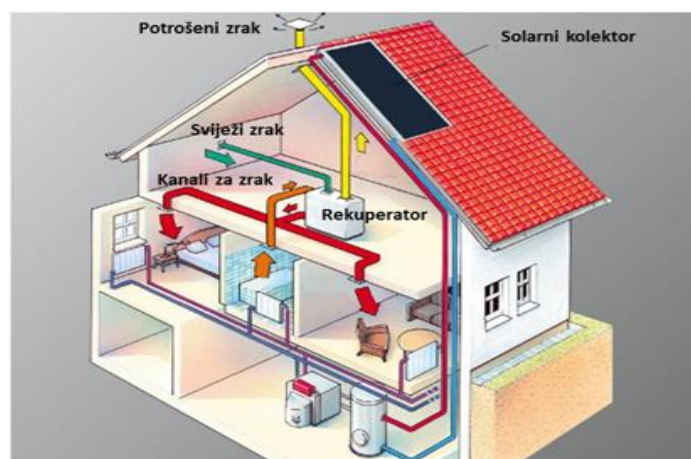
Najmanji broj izmjena zraka u određenim prostorijama prema visini prostorije i pravilniku o zaštiti na radu za radna mjesta (NN 105/2020) prikazan je u tablici 2, dok broj prekomjernih izmjena zraka zbog gubitaka topline nije točno definiran, ali ti gubitci topline se sprječavaju ugradnjom mehaničkog ventilacijskog sustava sa povratom topline.

Tablica 3. Najmanji broj izmjena zraka. Izvor [6].

Vrsta prostorije	Broj potrebnih izmjena zraka u satu ovisno o visini prostorije [h^{-1}]			
	3,0 m	2,8 m	2,6 m	2,4 m
Pojedinačne garaže	3	5	5	6
Kuhinje (za vrijeme kuhanja)	15	25	30	30
Kupaonice	4	7	8	8
Spremišta za namirnice	10	20	25	30
Praonice rublja	5	9	12	15
Sobe za rad i boravak	3	4	4	5
Spavaonice	3	4	5	6
Stubišta	4	6	7	8
Nužnici	4	5	7	9

Ovisno o aktivnosti osobe, pušenju, lošem zadahu u prostoriju potrebno je dovoditi 30-60 m^3/h svježeg zraka po osobi, tijekom spavanja količina dobave svježeg zraka može biti oko 20 m^3/h po osobi.

Prednosti mehaničke ventilacije su velik izbor opreme, dobra regulacija, pojednostavljen proces projektiranja sustava i mogućnost ugradnje sustava ventilacije s povratom topline što prikazuje slika 15 na primjeru ventilacije manje zgrade. Povrat topline je moguć pomoću izmjenjivača topline, takav proces ventilacije će biti opisan u daljnjem tekstu ovog rada.

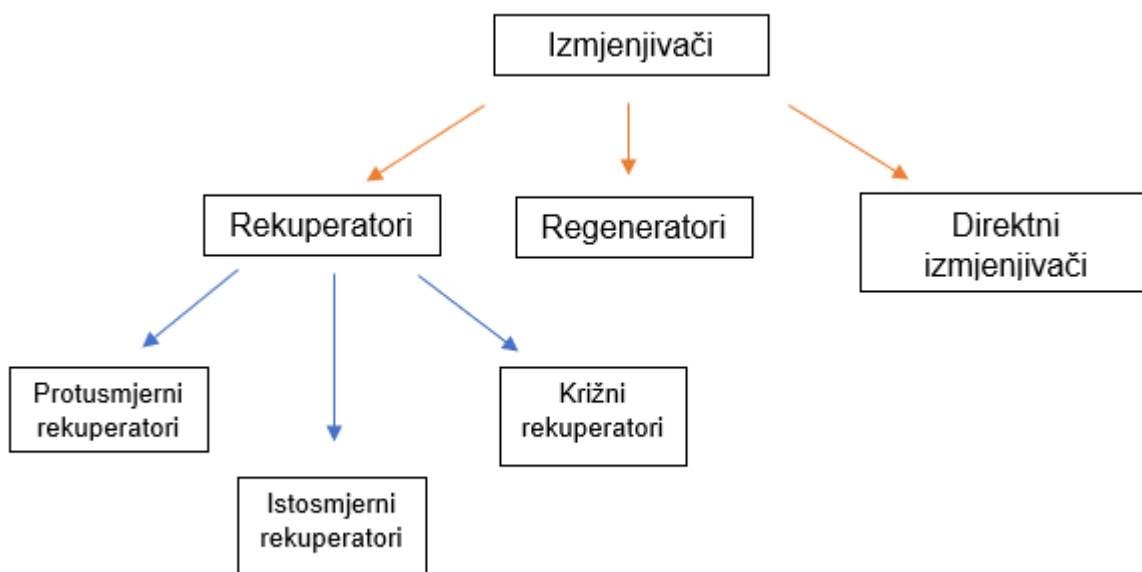


Slika 3. Prikaz ventilacije zgrade sa povratom topline. Izvor [4].

Povrat topline zraka je proces izmjene zagađenog zraka iz prostorije sa svježim vanjskim zrakom koji se pomoću izmjenjivača topline zrak-zrak grije ili hladi ovisno o godišnjem dobu. Zimi zagađeni topli zrak iz prostorije prolaskom kroz izmjenjivač grije vanjski svježi zrak, dok ljeti hladni zagađeni zrak pomoću izmjenjivača hladi vanjski topli zrak. [4] [6]

2.4. Izmenjivači topline

Izmjenjivači topline su uređaji koji vrše povrat topline između dva plina ili tekućine, postoji više izvedbi izmjenjivača topline koji su u daljnjem tekstu detaljno opisani.



Slika 4. Podjela izmjenjivača topline. Izvorno autor.

Osnovna podjela izmjenjivača topline prema načinu izmjene topline je na indirektnu (rekuperatore i regeneratore) i direktnu (slika 4.).

Detaljnijom podjelom izmjenjivači topline se mogu podijeliti po:

- Načinu ostvarivanja kontakta između dva plina ili fluida:
 - o Direktni kontakt,
 - o Indirektni kontakt,
- Strujanju fluida:
 - o Križni,

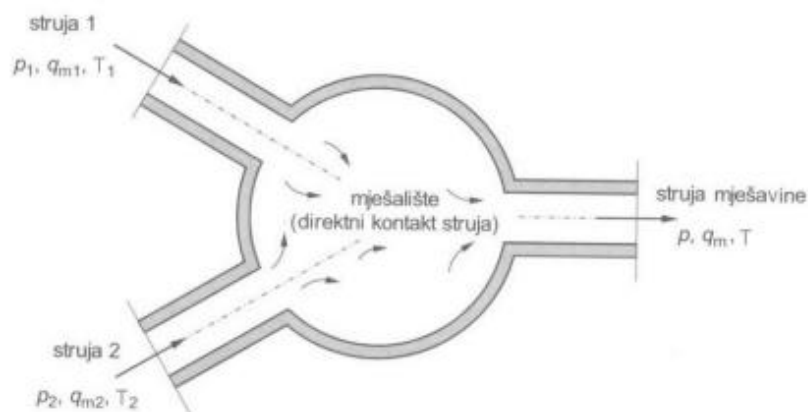
- Istosmjerni,
- Protusmjerni,
- Broju prolaza fluida:
 - Izmjenjivači sa jednim prolazom fluida,
 - izmjenjivači sa više prolaza fluida. [8]

2.4.1. Podjela prema načinu ostvarivanja kontakta između dva plina ili fluida

Prema načinu ostvarivanja kontakta izmjenjivači topline se dijele na direktne i indirektno.

2.4.1.1. Izmjenjivači topline sa direktnim kontaktom

Kod izmjenjivača topline s direktnim kontaktom (Slika 2.) prijenos topline se vrši bez razdjelnog zida (metalne ploče ili cijevi), točnije izravnim kontaktom dvaju struja. Prijenos se vrši između dva različita agregatna stanja: kapljevina-plin, dvije ne spajajuće kapljevine i krutina-kapljevina ili krutina-plin. Najčešće se koristi prijenos između plina i kapljevine, toplina se prenosi u obliku sitnih raspršina. [8]



Slika 5. Izmjenjivač topline sa direktnim kontaktom. Izvor [8].

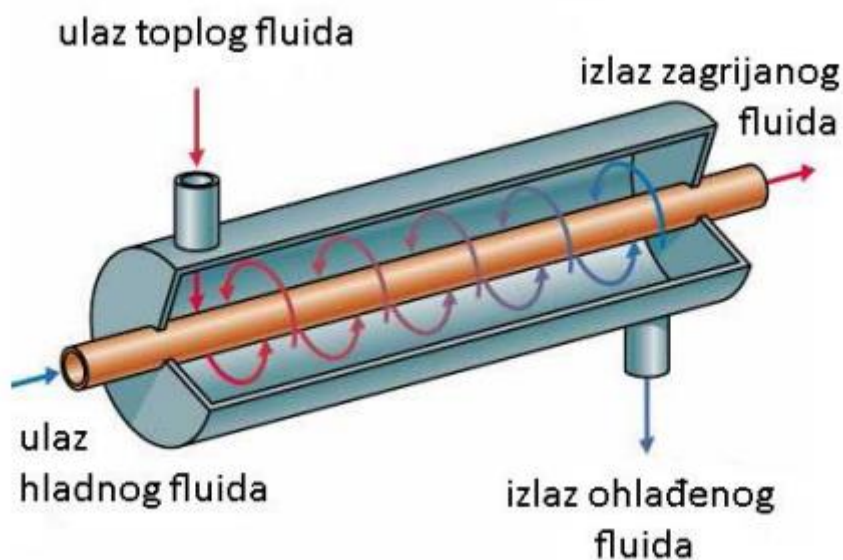
Rekuperatori

Najzastupljeniji izmjenjivači topline su rekuperatori, kod kojih ne dolazi do izravnog dodira dvaju struja razdvojenih čvrstom stijenkom (najčešće metalna ploča ili cijev) preko koje

se vrši prijenos topline. Toplina prelazi sa toplije struje zraka na metalnu ploču i u konačnici na hladniju struju zraka, rezultat je povrat samo osjetne topline a ne i latentne.

Prednost ovog sustava je mogućnost rada s različitim medijima jer nisu u doticaju jedno s drugim, a glavni nedostaci su niži stupanj iskoristivosti, veći pad tlaka i veće dimenzije samog sustava.

Rekuperatori po konstrukciji mogu biti cijevni, pločasti (engl. plate) i rebrasti. Najviše se koristi rekuperator sa cijevnim snopom i omotačem (engl. Shell and tube). Slika 3. prikazuje cijevni rekuperativni izmjenjivač topline s jednim prolazom fluida. [9] [10]



Slika 6. Cijevni rekuperator. Izvor [10.]

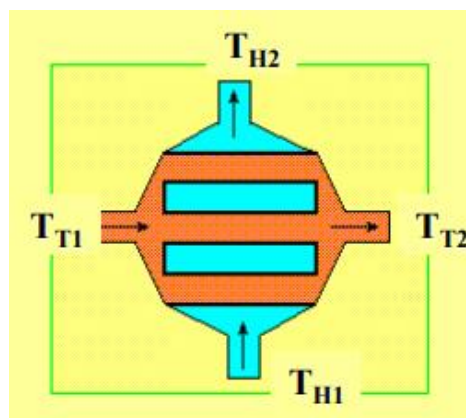
Regeneratori

Kod regeneratora dvije struje zraka kreću se stacionarno, ali ne istovremeno kao kod rekuperatora. Struje se kreću naizmjenično kroz isti prostor, toplina toplije struje se prenosi i akumulira na metalni zid (ploča ili cijev). Tokom prolaznja hladnije struje istim prostorom akumulirana toplina se oslobađa i ona se zagrijava na približno jednaku temperaturu.

Prednosti ovog sustava su povrat osjetne i latentne topline za razliku od rekuperatora, visok stupanj iskoristivosti i kompaktna izvedba, a glavni nedostaci su djelomično miješanje struja i upotrebljivost samo za plinove. Regeneratori se konstrukcijski mogu podijeliti na rotacijske i nepokretne. [9] [10]

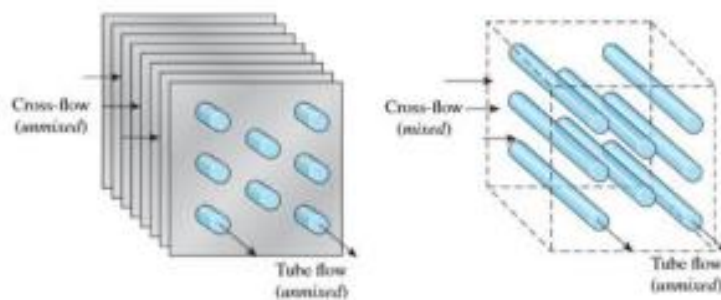
2.4.2. Podjela prema smjeru strujanja fluida

2.4.2.1. Križni ili unakrsni (engl. Cross flow)



Slika 7. Shematski prikaz križnog izmjenjivača topline. Izvor [8].

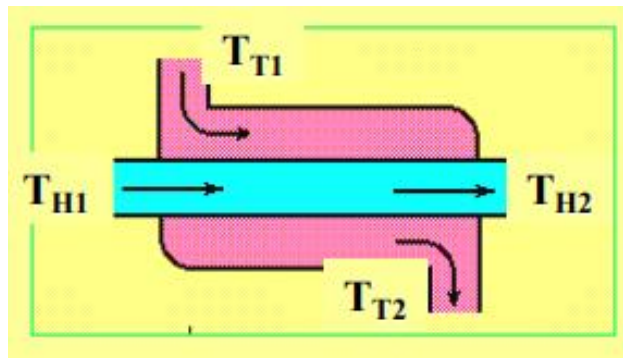
Kod križnih izmjenjivača topline (Slika 2.) dvije struje fluida teku u suprotnom smjeru i međusobno se križaju pod pravim kutom. Postoji više mogućnosti izvedbe: izvedba bez miješanja pojedinih struja fluida (Slika 3., a)), miješanje u jednoj struji fluida (Slika 3., b)) i miješanje u obje struje fluida (zadnji slučaj se u praksi rijetko koristi).



Slika 8. Konfiguracije tokova u križnom izmjenjivaču topline. Izvor [11].

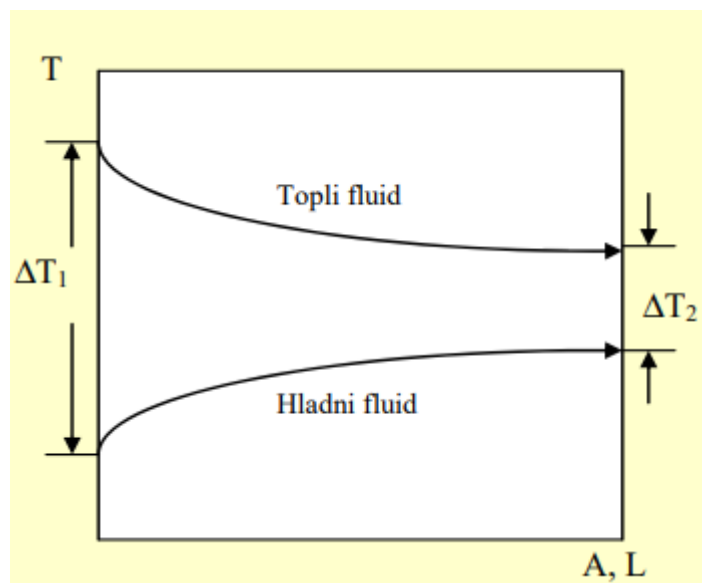
a) bez miješanja, b) sa miješanjem u jednoj struji fluida

2.4.2.2. Istosmjerni ili paralelni tok (engl. Parallel flow)



Slika 9. Shematski prikaz istosmjernog izmjenjivača topline. Izvor [8].

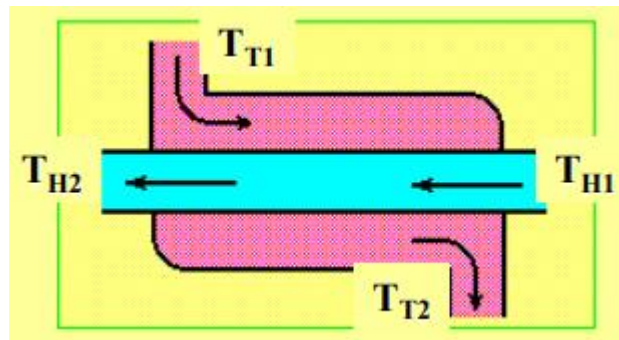
Kod istosmjernih (paralelnih) izmjenjivača topline struje fluida teku u istom, paralelnom smjeru (Slika 3.). Ova izvedba nije pogodna u slučajevima gdje dolazi do većih promjena temperature. [8]



Slika 10. Prikaz promjene temperature s obzirom na površinu ili duljinu istosmjernog izmjenjivača. Izvor [8].

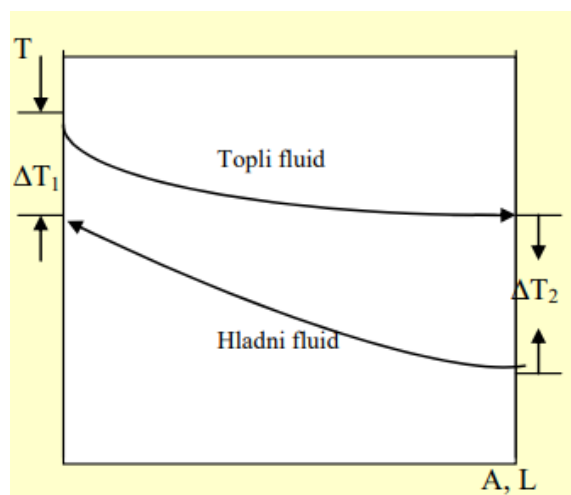
Zbog velikih razlika temperatura na krajevima dolazi do velikih toplinskih naprezanja prilikom čega može doći do pucanja materijala (Slika 10) [8]

2.4.2.3. Izmjenični ili protu smjerni tok (engl. Counter flow)



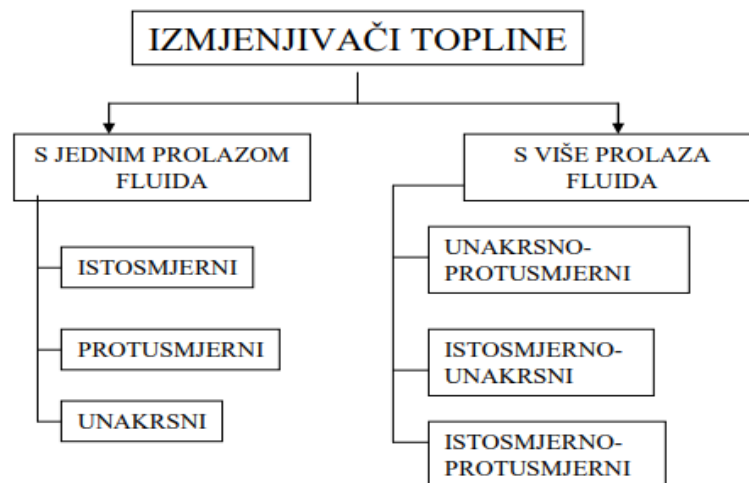
Slika 11. Shematski prikaz protu smjernog izmjenjivača topline. Izvor [8].

U ovom slučaju struje fluida teku u suprotnom smjeru što nam i prikazuje Slika 5., T_{t1} je ulaz toplog fluida, T_{h1} ulaz toplog fluida. Na grafičkom prikazu ispod (Slika 12) vidljiva je vrlo mala temperaturna razlika na krajevima za razliku od istosmjernog toga (Slika 10) i samim tim dolazi do minimalnih toplinskih naprezanja. Ova konstrukcija izmjenjivača je najefikasnija i najiskoristivija. [8]



Slika 12. Prikaz promjene temperature s obzirom na površinu ili duljinu protu smjernog izmjenjivača. Izvor [8].

2.4.3. Podjela prema broju prolaza fluida



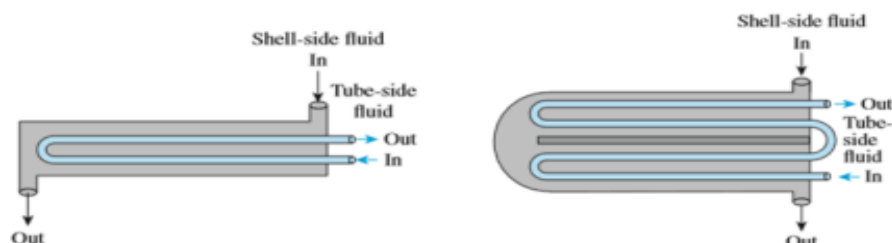
Slika 13. Podjela izmjenjivača topline prema broju prolaza fluida. Izvor [8].

Prema broju prolaza fluida izmjenjivači topline se dijele na dvije skupine kao što prikazuje slika 13, izmjenjivači topline s jednim prolazom fluida su opisani u prijašnjem tekstu ovog rada, a kratak opis izmjenjivača s više prolaza fluida slijedi u daljnjem tekstu.

2.4.3.1. Izmjenjivači topline s više prolaza fluida

Glavna prednost ovih izmjenjivača topline je ostvarivanje što veće razmjene topline sa što manjom konstrukcijom istog.

Tokovi struja u takvim uređajima dijele se na: unakrsno-protusmjerni, istosmjerno-unakrsni, istosmjerno-protusmjerni. [8]



Slika 14. Primjer izmjenjivača sa više prolaza fluida (Shell and tube): a) tip 1:2, b) tip 2:4, prvi broj označava broj prolaza kroz plašt, a drugi broj prolaza kroz cijev. Izvor [11].

2.5. Ventilacija sa povratom topline

Nakon klasifikacije izmjenjivača topline, pojašnjenja problema zagađenja zraka i strukture ventilacijskih sustava, te njihove dobrobiti za zdrav i ugodan boravak ljudi u domovima ili poslovnim prostorima, potrebno je odrediti odgovarajuće izmjenjivače topline prema potrebama, uzevši u obzir da postoje dvije vrste sustava sa povratom topline:

- ERV (Energy recovery ventilation)- povrat osjetne i latentne topline (vlage). Ovakav način povrata topline se koristi u sustavima grijanja, ventilacije i klimatizacije (HVAC),
- HRV (Heat recovery ventilation)- povrat samo osjetne topline.

Prilikom povrata topline u ventilacijskim sustavima koristi se toplinska energija iz zagađenog zraka, koja bi se inače odbacila u okoliš. Povratom topline se značajno smanjuju troškovi grijanja i klimatizacije prostora, osim smanjenja troškova jedna od važnih prednosti je zaštita okoliša i zdravlja ljudi.

Tehnički propis o racionalnoj uporabi energije i toplinskoj zaštiti u zgradama (NN 110/2008, Članak 44.) navodi obavezno korištenje sustava povrata topline ako su ispunjeni sljedeći uvjeti: da se ventilira mehaničkim uređajem, broj izmjena zraka, u skladu s namjenom zgrade, veći je od $0,7 \text{ h}^{-1}$, protok zraka prelazi ukupno $2500 \text{ m}^3/\text{h}$. Prema Članku 22. istog dokumenta propisano je ako se za ventiliranje zgrade osim prozora ili umjesto njih koriste uređaji za ventiliranje, tada mora postojati mogućnost njihova jednostavnog ugađanja sukladno potrebama korisnika zgrade, osim ako uređaji za ventiliranje imaju automatsku regulaciju propusnosti vanjskog zraka. [12] [13]

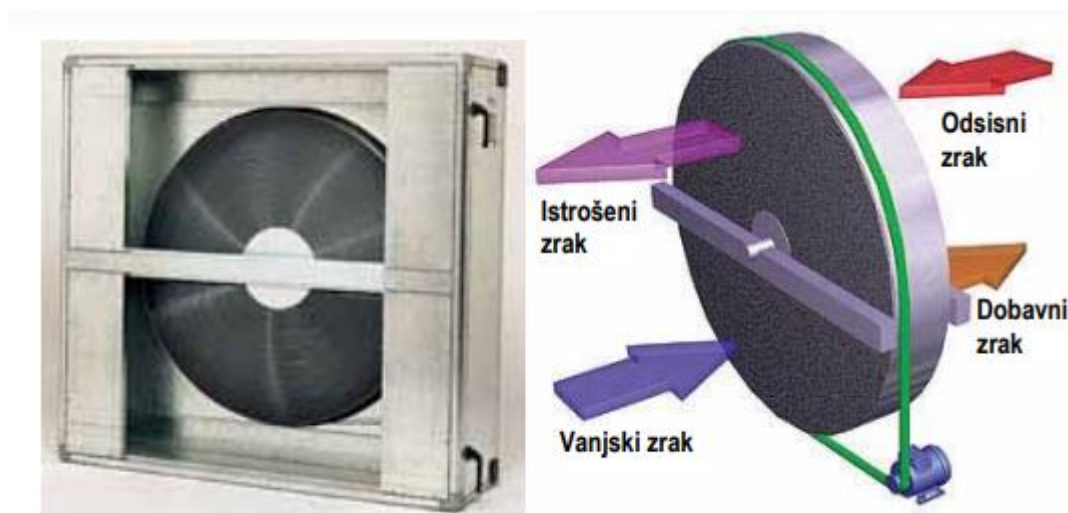
2.5.1. ERV- Energy recovery ventilation

Hrv. Ventilacija sa povratom energije/ regeneracijski povrat topline

ERV je sustav koji omogućuje povrat osjetne i latentne topline (temperatura i vlaga), toplina i vlaga se izmjenjuju između struje istrošenog i svježeg zraka. Takav sustav se najčešće koristi u područjima gdje je vruća i vlažna klima (sprječavaju unos nepotrebne vlage u prostor) ili u područjima s hladnom i suhom klimom (osigurava konstantnu razinu vlage). [13]

2.5.1.1. Rotirajući izmjenjivač topline

Ovaj uređaj se najčešće koristi u područjima gdje je relativna vlažnost iznad ili ispod idealnih vrijednosti, široku primjenu ima u HVAC sustavima. Sustav ljeti izbacuje vodenu paru iz vanjskog svježeg zraka prenoseći je na zagađeni zrak koji se ispuhuje iz prostora, dok zimi prenosi vlagu iz zagađenog zraka na svježiji vanjski zrak. [13]



Slika 15. Rotirajući regenerativni izmjenjivač topline. Izvor [13].

Toplina između dvaju struja zraka se prenosi preko rotirajuće akumulacijske mase u obliku saća izrađenog od aluminijskog, kao što je prikazano na slici 15, regenerativni se dijeli na dvije polovice od koje se jedna nalazi u struji vanjskog zraka, a druga u struji unutarnjeg zraka. Uređaj se koristi za prijelaz toplote između plinova do 200 °C, a stupanj iskoristivosti povrata vlage i toplote je od 65 do 85%.

Postoje dvije izvedbe rotirajućeg regenerativnog: sorpcijska i kondenzacijska. Kod sorpcijskih regenerativnih površina saća je presvučena higroskopskim materijalom koji preuzima vlagu s vlažne struje i predaje suhoj struji. Sorpcijski regenerativni se koristi za povrat osjetne i latentne toplote ljeti i zimi, dok kondenzacijski ima mogućnost povrata latentne toplote samo zimi.

Osnovni nedostatak rotacijskog regenerativnog je miješanje dvaju struja zraka u iznosu od 2 do 5% što dovodi do onečišćenja struje svježeg zraka. Taj nedostatak stvara problem prilikom korištenja ovog uređaja u HVAC sustavima, moguće je spriječiti onečišćavanje ugradnjom jedinica za pročišćavanje, što dodatno povećava troškove ugradnje. Postoji i

mogućnost od smrzavanja sustava pri niskim temperaturama, taj problem se rješava promjenom brzine vrtnje rotora. [13] [14]

2.5.2. HRV- Heat recovery ventilation

Hrv. Ventilacija sa povratom topline/ rekuperacijski povrat topline

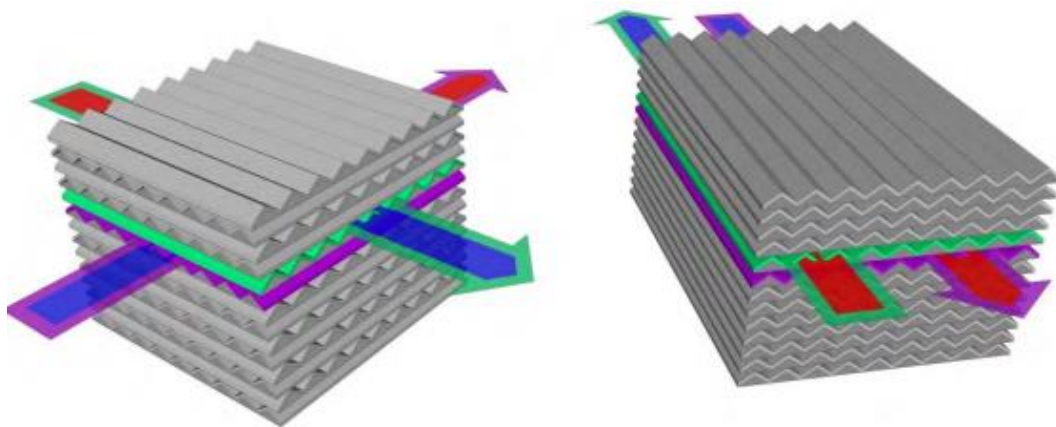
HRV za razliku od ERV omogućuje prijenos samo osjetne topline (rekuperacija zraka). Istovremeno odvodi i dovodi jednaku količinu zraka što rezultira smanjenju potrošnje energije grijanjem ili hlađenjem prostora. Za takav sustav koriste se pločasti izmjenjivači topline.

Primjenjuje se sve više u kućanstvima zbog niskih troškova instalacije i održavanja, a visoke učinkovitosti. [13]

2.5.2.1. Pločasti izmjenjivač topline

Izgrađen je od serije paralelnih ploča koje razdvajaju tokove strujanja zraka i što rezultira prijenosu osjetne topline bez mogućnosti prijenosa vlage. Ploče su debljine oko 1 mm, razmaka jedna od druge od 5 do 10 mm, a najčešće se izrađuju od nehrđajućeg čelika, aluminija, polipropilena ili plastike. Materijal od kojeg su izrađene ploče znatno utječe na svojstva izmjenjivača. Glavna prednost ovakve izvedbe je mogućnost prijenosa topline između dva različita medija (plin, voda, ulje). Koristi se za prijelaz topline do 100 °C.

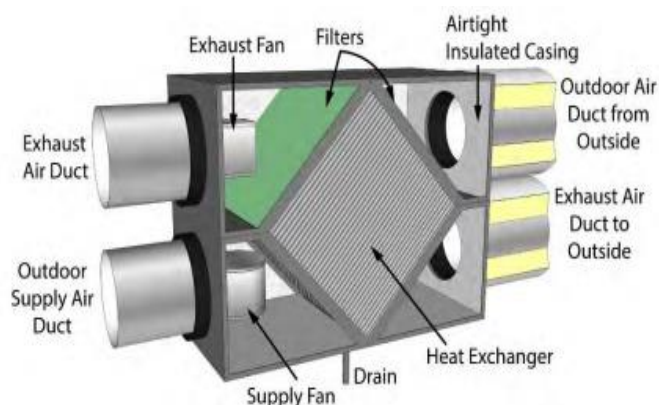
Tok zraka u pločastom izmjenjivaču može biti križni ili protusmjerni kao što je prikazano na slici 16. Konstrukcija sa protusmjernim tokom je efikasnija u prijenosu topline, ali je konstrukcijski zahtjevnija za izradu stoga se u praksi više koristi konstrukcija sa križnim tokom. [13]



Slika 16. Jezgra pločastog izmjenjivača sa križnim (lijevo) i protusmjernim tokom (desno). Izvor [13].

2.5.2.2. Osnovne komponente i princip rada rekuperatora sa križnim tokom

Rekuperator se sastoji od izmjenjivača zraka sa križnim tokom (jezgre), dva ventilatora, otvora za ulaz i izlaz zraka, filtera, odvod za izbacivanje kondenzata, senzora i upravljačke jedinice. [13]



Slika 17. Osnovne komponente rekuperatora. Izvor [13].

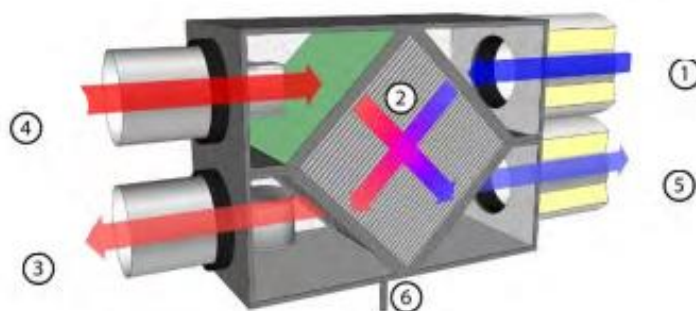
Ventilatori se odabiru s obzirom na namjenu rekuperatora. Ako je rekuperator namijenjen za jednu prostoriju, ventilatori mogu biti slabiji, ali ako se rekuperator koristi za ventilaciju više prostorija ili industrijskog postrojenja, ventilatori moraju biti jači kako bi mogli opskrbiti dovoljnu količinu zraka. Ventilatori usisa i ispuha moraju biti jednake specifikacije kako bi osigurali da jednaka količina zraka koja izađe iz prostora bude upuhana nazad.

Zračni filteri štite jezgru rekuperatora od nakupljanja nečistoća i samim time imaju ulogu filtracije (čišćenja) zraka od čestica prašine. Filtri se po potrebi moraju očistiti, a nakon dužeg korištenja zamijeniti. Neki rekuperacijski sustavi imaju indikatore filtra koji pokazuju kada filter treba očistiti ili zamijeniti.

Ovisno o modelu i namjeni rekuperatora senzori se mogu razlikovati, neki osnovni senzori rekuperatora su senzori temperature, vlage, ugljičnog dioksida i monoksida.

Upravljanje rekuperatora se obavlja preko upravljačke jedinice povezane s rekuperatorom, odnosno njegovim programom upravljanja integriranog u neki mikro upravljač. Upravljačka jedinica omogućuje korisniku odabir željenog programa rada rekuperatora i prikazuje trenutne temperature, te ostalih parametara koje rekuperator mjeri i po kojima vrši automatsku regulaciju.

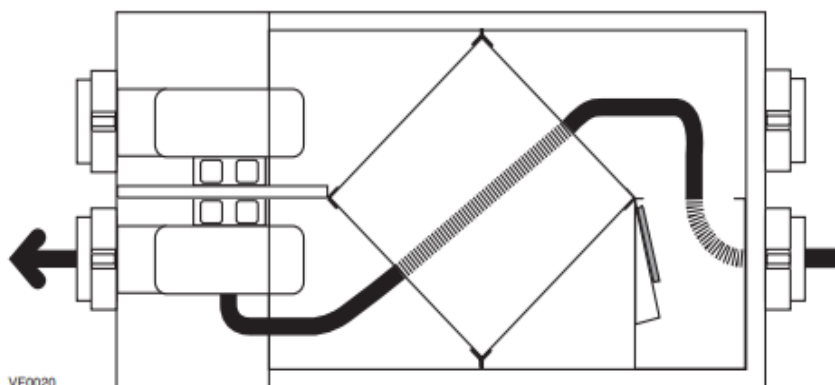
Slika 18 prikazuje princip rada rekuperatora sa križnim tokom zimi. Ulazna struja zraka (1) izvana ulazi u rekuperator i prolazi kroz izmjenjivač topline (2) gdje se preko stijenke zagrijava toplinom predanom od toplog zagađenog zraka koji se izvlači iz prostorije (4), takav zagrijan zrak (3) ubacuje se u prostoriju, a zagađeni zrak se izbacuje u atmosferu (5). Procesi se odvijaju simultano i omogućuju ravnotežno ubacivanje i izbacivanje jednake količine zraka. Za vrijeme vrućih ljetnih razdoblja moguće je stvaranje kondenzata unutar rekuperatora, kondenzat se izbacuje pomoću odvoda (6) spojenog na posudu za skupljanje kondenzata koja je izravno spojena na sanitarni odvod.



Slika 18. Princip rada rekuperatora zimi. Izvor [15].

Tijekom hladnih zimskih dana moguće je smrzavanje kondenzata u rekuperatoru što može dovesti do kvara i zaustavljanja rada samog sustava. Većina rekuperatora prilikom

pojave smrzavanja automatski prelazi u takozvani „Defrost mode“ (način za odmrzavanje). Prelaskom u način za odmrzavanje zatvara se dovod hladnog zraka i isključuje ventilator istog, a zrak iz prostorije se preusmjerava u dovodni vod i ponovno ulazi u izmjenjivač prolazeći kroz filter zraka, te se filtriran vraća nazad u prostoriju (slika 19). Topli zrak prolazeći kroz izmjenjivač zagrijava jezgru i otapa led. [13] [14] [15] [16]



Slika 19. „Defrost mode“ na primjeru Venmar HRV Solo 2.4 rekuperatora. Izvor [16].

2.5.3. Proračun energetske učinkovitosti rekuperatora

Proračun energetske učinkovitosti rekuperatora može se opisati kao omjer dvaju energija:

$$\eta = \frac{E}{E_{max}} \quad (1)$$

gdje su:

E - toplinska energija na izlazu rekuperatora [kWh, J],

E_{max} - maksimalna toplinska energija u prostoriji [kWh, J].

Toplinska energija:

$$E = c_p \times m \times \Delta T \quad (2)$$

gdje su:

c_p - specifični toplinski kapacitet zraka koji iznosi $1,005 \text{ kJ}/(\text{kg} \times \text{K})$ [18],

m - masa zraka [kg],

ΔT - razlika dvaju temperatura [$^{\circ}\text{C}$].

Toplinska energija na izlazu iz rekuperatora dobije se uvrštavanjem razlike vanjske temperature i temperature na izlazu rekuperatora prema prostoriji:

$$E = c_p \times m \times (T_2 - T_1) \quad (3)$$

gdje su:

T_1 - vanjska temperatura zraka,

T_2 - temperatura zraka na izlazu rekuperatora.

Maksimalna toplinska energija u prostoriji:

$$E = c_p \times m \times (T_3 - T_1) \quad (4)$$

gdje je:

T_3 - tempera zraka prostorije.

Uvrštavanjem formule za toplinsku energiju u proračun za energetska učinkovitost dobije se:

$$\eta = \frac{c_p \times m \times (T_2 - T_1)}{c_p \times m \times (T_3 - T_1)} \quad (5)$$

Pojednostavljeno, formula se može izraziti:

$$\eta = \frac{T_2 - T_1}{T_3 - T_1} \quad (6)$$

Da bi učinkovitost rekuperatora izrazili u postotcima rezultat se množi sa 100, prema tome formula glasi:

$$\eta = \frac{T_2 - T_1}{T_3 - T_1} \times 100 [\%] \quad (7)$$

2.5.3.1. *Primjer energetske učinkovitosti rekuperatora*

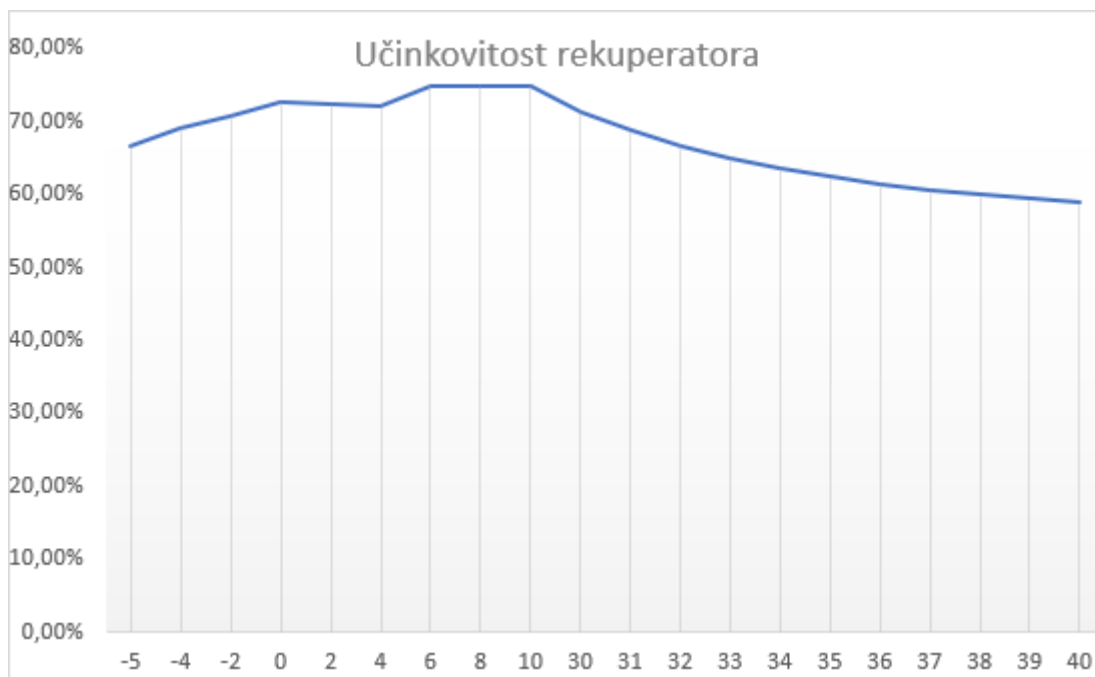
Tablica prikazuje primjer učinkovitosti rekuperatora za zimsko i ljetno razdoblje sa pretpostavkama temperatura na izlazu.

Tablica 4. Primjeri učinkovitosti rekuperatora za zimsko i ljetno razdoblje. Izvorno autor.

	Vanjska temperatura T1 [°C]	Temperatura prostorije T3 [°C]	Izlazna temperatura rekuperatora T2 [°C]	Iskoristivost rekuperatora [%]
Zimsko razdoblje	-5	22	13	66,67%
	-4	22	14	69,23%
	-2	22	15	70,83%
	0	22	16	72,73%
	2	22	16,5	72,50%
	4	22	17	72,22%
	6	22	18	75,00%
	8	22	18,5	75,00%
Ljetno razdoblje	10	22	19	75,00%
	30	23	25	71,43%
	31	23	25,5	68,75%
	32	23	26	66,67%
	33	23	26,5	65,00%
	34	23	27	63,64%
	35	23	27,5	62,50%
	36	23	28	61,54%
	37	23	28,5	60,71%
	38	23	29	60,00%
	39	23	29,5	59,38%
	40	23	30	58,82%

Uvrštavanjem temperatura u formulu ($\eta = \frac{T_2 - T_1}{T_3 - T_1} \times 100$), dobije se učinkovitost rekuperatora izražena u postotcima (%).

Prema rezultatima se može zaključiti da se učinkovitost rekuperatora smanjuje prilikom velikog pada ili porasta vanjske temperature. Učinkovitost u zimskom razdoblju je najveća pri temperaturi od 30 °C, povećanjem temperature učinkovitost se smanjuje, dok se u zimskom razdoblju povećava pri povećanju vanjske temperature, a smanjuje padom temperature ispod 0 °C.



Slika 20. Grafički prikaz ovisnosti učinkovitosti rekuperatora i vanjske temperature. Izvorno autor.

Ukoliko rekuperator ima automatski Defrost mode, učinkovitost pada na 0 % jer rekuperator filtrira unutarnji zrak bez usisavanja vanjskog zraka.

3. UPRAVLJANJE REKUPERACIJSKOM JEDINICOM

Svaki moderniji ventilacijski sustav sa povratom topline ima razrađen sustav automatske regulacije pomoću upravljačkog programa, te je sustav povezan sa upravljačkom jedinicom pomoću koje korisnik upravlja radom sustava. U eksperimentalnom djelu ovog rada je razrađen smart sustav upravljanja rekuperatorom pomoću SIEMENS LOGO! kontrolera (u daljnjem tekstu kontroler), program je rađen FBD logikom ili programskim kodom (Funkcijski Blok dijagram) u SIEMENS LOGO!Soft Comfort programu.

3.1. SIEMENS LOGO! i SIEMENS LOGO!Soft Comfort

PLC (eng. Programmable Logic Controller) je programabilni logički kontroler, točnije industrijsko računalo koje se sastoji od procesora, memorije, te ulaza i izlaza. Osnovni je dio sustava automatizacije u industriji, ali i drugim područjima gdje se zahtjeva neko automatizirano rješenje.

PLC nema operacijski sustav kao obična kućna računala već se njegov program pohranjuje na memoriji i procesor ga ciklički izvršava u tri faze:

- Prva faza se sastoji od čitanja vrijednosti na ulazu PLC-a. Te vrijednosti mogu biti analogni i/ili digitalni signali dobiveni od tipkala, sklopki, raznih senzora i pretvornika,
- Druga faza je izvršavanje određenog programskog koda,
- Treća faza je ispisivanje rezultata logičkih operacija na izlazu PLC-a. Na izlazu mogu biti spojeni razni aktuatori kao što su elektromotori, releji, ventilatori, ventili, itd.

Program je lako promjenjiv i prilagodljiv prema potrebama sustava, a kontroler je projektiran za teške uvjete rada i otporan na vibracije, promjene temperature i električne smetnje koje se pojavljuju u industrijskim postrojenjima. [17]

U ovom radu se koristi LOGO! 12/24 RCE kontroler serije kontrolera LOGO! 8 tvrtke Siemens (Slika 21) koji korisniku nudi jednostavno programiranje i mnoštvo kompatibilnih senzora i aktuatora.



Slika 21. Siemens LOGO! 8 kontroler. Izvor [17].

Siemens nudi mogućnost kupovine osnovnog modela kontrolera sa ili bez integriranog zaslona.

Neke od glavnih karakteristika LOGO! 12/24 RCE kontrolera:

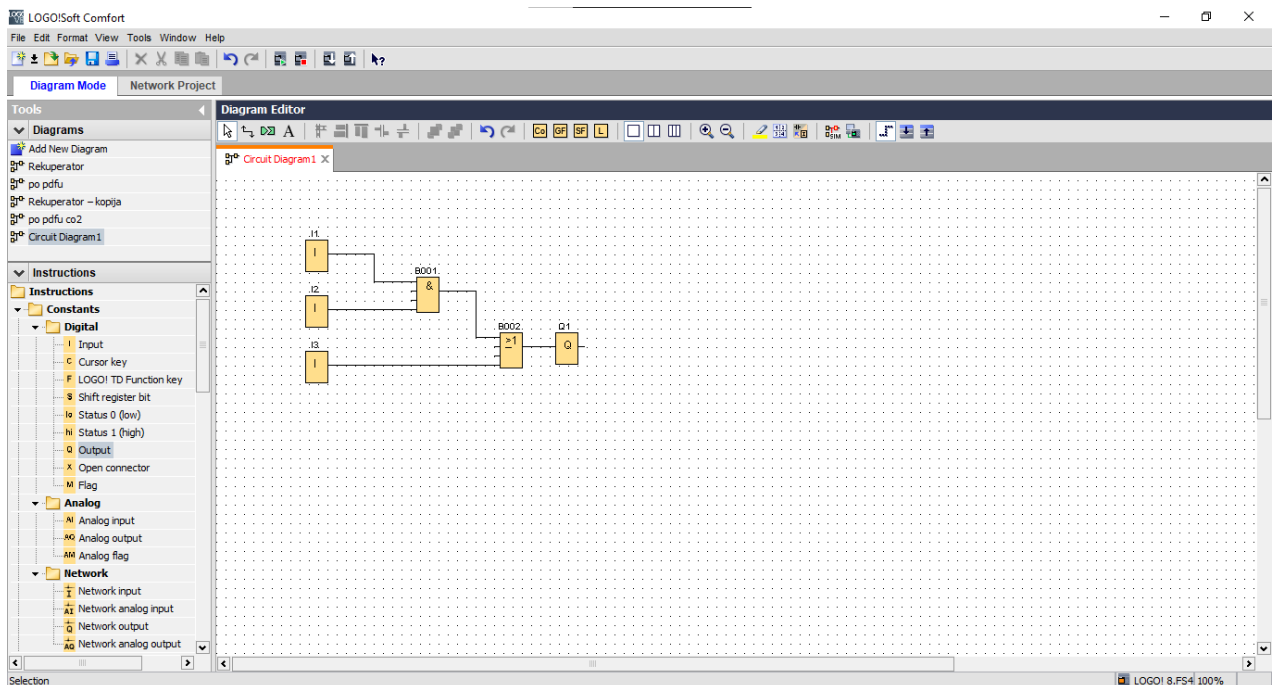
- Napajanje od 12 do 24 V DC (istosmjerne struje),
- Integrirani zaslon
- 8 ulaza od kojih 4 mogu biti analogna (od 0 do 10 V) i 4 izlaza,
- Maksimalna memorija programa od 400 blokova,
- Ulaz za SD karticu što nudi mogućnost pohranjivanja programa na SD karticu i olakšava ažuriranje programa na terenu,
- Mogućnost ručnog programiranja kontrolera bez uporabe računala,
- Ethernet priključak koji omogućava lako i efikasno prebacivanje podataka, te je nužan za povezivanje i komunikaciju sa HMI-em (eng. Human Machine Interface)

Kontroler sam po sebi ima mal broj ulaza i izlaza što može stvoriti probleme prilikom spajanja većeg broja senzora i aktuatora. Siemens nudi LOGO! modul proširenja (Slika 22) za analogne i digitalne signale koji ako se radi o umrežavanju nekoliko LOGO! kontrolera nudi mogućnost proširenja do 88 digitalnih ulaza, 80 digitalnih izlaza, 40 analognih ulaza i 24 analogna izlaza. [17]



Slika 22. LOGO! modul proširenja. Izvor [17].

Kontroler se programira pomoću LOGO!Soft Comfort programa (Slika 23) koji korisniku omogućava programiranje LAD (Ladder diagram), UFD (UFD diagram) i FBD (Function block diagram) logikom. Program upravljanja rekuperatorom je rađen FBD logikom programiranja, te je ista pojašnjena u daljnjem tekstu. [17]



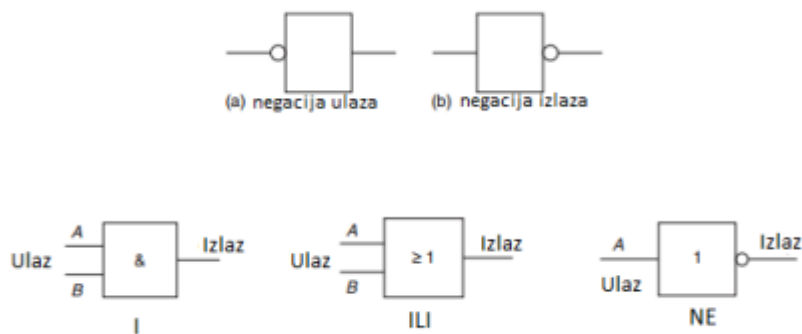
Slika 23. Sučelje LOGO!Soft Comfort programa (FBD). Izvorno autor.

Slika 23 prikazuje sučelje programa prilikom programiranja FBD logikom. FBD ili funkcionalni blok dijagram je grafički jezik za programiranje PLC-a, koji opisuje funkciju u ovisnosti od ulaznih i izlaznih varijabli. Ovaj programski jezik možemo opisati kao grafički jezik za prikaz toka signala i podataka kroz funkcijske blokove. [18]



Slika 24. Funkcijski blok. Izvor [18].

Slika 24 prikazuje simbolični prikaz funkcijskog bloka koji je prikazan kao blok sa ulazima s lijeve i izlazima s desne strane. Funkcijski blokovi mogu imati razne funkcije kao što su brojači vremena, godišnji tajmer, tjedni tajmer itd., a osnovne funkcije FBD logike su prikazane na slici ispod. [18]



Slika 25. Osnovni funkcijski blokovi FBD logike. Izvor [18].

- U prvom redu je prikazana negacija ulaza/izlaza nekog funkcijskog bloka ,
- „I“ funkcija – aktivira izlaz ako su ulazi A i B u logičkoj „1“ (istina),
- „ILI“ funkcija – aktivira izlaz ako je bilo koji od ulaza u logičkoj „1“ ,
- „NE“ funkcija – ako je na ulazu A logička „0“ funkcija na izlazu daje logičku „1“ i obrnuto. [18]

LOGO!Soft Comfort je idealan program za male projekte automatizacije s jednostavnom konfiguracijom. Program nudi mogućnosti prebacivanja programa iz funkcijskog blok dijagrama (FBD) u ljestvičasti dijagram (LD), jednostavnu simulaciju projekta prije prebacivanja na kontroler, umetanje komentara i teksta unutar programa, te online pomoć koja uključuje detalje o pojedinim funkcijskim blokovima i objašnjenje njihovih parametara što ga čini idealnim za početnike PLC programiranja.

3.2. Komponente LOGO! sustava za rekuperator

Osim prije navedenog LOGO! kontrolera za ovaj projekt potrebni su senzori temperature, relativne vlažnosti zraka i ugljičnog dioksida.

3.2.1. Mjerenje vanjske i unutarnje temperature

Za mjerenje temperature koristi se senzor Pt100 (Slika 28) koji spada u skupinu RTD senzora ili detektora temperature otpora (eng. Platinum Resistance Temperature Detectors).

Oznaka Pt100 označava dvije važne informacije o senzoru, Pt je oznaka za platinu i pokazuje da je senzor baziran na platini. Broj 100 označava da je otpor uređaja pri 0 °C jednak 100 Ω (ohm). Otpor se gotovo linearno mijenja sa promjenom temperature i na 100 °C iznosi 138,5 Ω, što znači da je promjena otpora za svaki stupanj Celzijusa jednaka 0,385 Ω. [17] [19]



Slika 26. Pt100 senzor. Izvor [19].

3.2.2. Mjerenje relativne vlažnosti zraka

Za mjerenje vlažnosti postoji više vrsta senzora, međutim najviše se koristi kapacitivni senzor relativne vlažnosti (Slika 27 i 28). Princip rada se temelji na običnom kondenzatoru čiji se kapacitet mijenja promjenom vlažnosti zraka, odnosno kapacitet se povećava ili smanjuje promjenom dielektričnih svojstava zraka (sadržaju vodene pare u zraku). Konkretno na primjeru Siemensovog QFA 2000 senzora (Slika 27), on pretvara signal u kontinuirani signal od 0 do 10 V ili 4 do 20 mA, što odgovara relativnoj vlažnosti od 0 do 100 %. [17]



Slika 27. Siemens QFA 2000 senzor. Izvor [17].

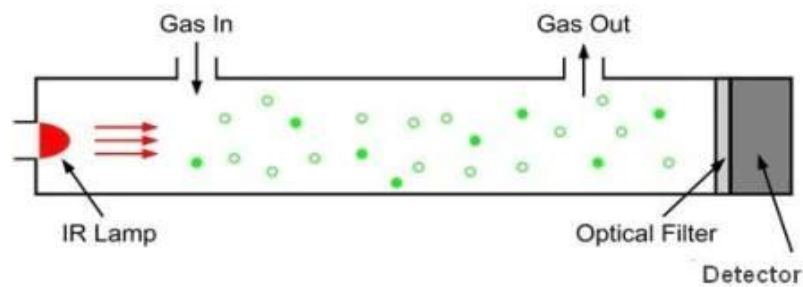


Slika 28. Prikaz kapacitivnog senzora vlažnosti. Izvor [20].

3.2.3. Mjerenje ugljičnog dioksida, CO₂

Za mjerenje CO₂ koristi se NDIR ili ne disperzivni infracrveni senzor (eng. non dispersive infrared sensor). Senzor prati prisutnost ugljičnog dioksida u zraku na temelju apsorpcije infracrvene svjetlosti na određenoj valnoj duljini. Sastoji se od infracrvenog izvora, svjetlosne cijevi, pojasnog filtra i detektora. Za CO₂ koristi se valna duljina od 4,26 μm, ovu valnu duljinu ne apsorbira ni jedan drugi plin ili vodena para.

Senzor mjeri apsorpciju valne duljine svjetlosti, te je pretvara u električni signal koji kao rezultat daje količinu CO₂ u ppm, dijelovi na milijun (eng. parts per milion). Jednostavnije rečeno, što je više svjetlosti apsorbirano, to je više prisutnih molekula CO₂ što rezultira nižim izlaznim signalom, a višom prikazanom koncentracijom CO₂. [21] [20]



Slika 29. Princip rada NDIR CO₂ senzora. Izvor [20].

Siemens nudi velik broj senzora i aktuatora kompatibilnih sa LOGO! kontrolerom. Slika 30 prikazuje Siemensov senzor kvalitete zraka, QPA2062 koji u sebi ima integrirane senzore temperature, relativne vlažnosti i prisutnosti CO₂ što olakšava instalaciju i smanjuje broj senzora koje je potrebno postaviti u prostoriji. Senzor mjeri temperaturu zraka od 0 do 50 °C, koncentraciju CO₂ od 0 do 2000ppm i relativnu vlažnost zraka od 0 do 95%, te daje izlazni analogni signal od 0 do 10 V ili 4 do 20 mA. [17] [21]



Slika 30. QPA2062, senzor kvalitete zraka. Izvor [17].

Prilikom zimskih razdoblja vanjska temperatura drastično pada, te je potrebno odabrati odgovarajući senzor. Za mjerenje vanjske temperature odabran je Siemens QAC2010, Pt100 senzor (Slika 31) kojem je raspon mjerenja temperature od -50 do 70 °C, te kao izlaz također daje analogni signal od 0 do 10 V ili 4 do 20 mA. [17]



Slika 31. QAC2010 vanjski senzor temperature. Izvor [17].

3.2.4. Upravljanje brzine ventilatora

Ventilatori se odabiru prema potrebnoj količini izmjene zraka u prostoriji, te ventilatori moraju biti jednakih specifikacija kako bi se osiguralo da jednaka količina zraka koji se ispuhuje iz prostorije bude upuhan natrag u prostoriju.

Na izlazu LOGO! kontrolera koriste se digitalna pojačala s operacijskim pojačalom visoke učinkovitosti koja se ne griju i samim time omogućuju pouzdan rad i kontrolu brzine vrtnje ventilatora. Pojačala snabdijevaju ventilatore s PWM (pulse-width modulation) naponskim signalom, te kontroliraju brzinu istih, sukladno predočenim programom upravljanja. [21]

3.3. Program upravljanja rekuperatorom

Nakon objašnjenja LOGO! kontrolera i senzora potrebnih za automatizirano upravljanje rekuperacijskom jedinicom slijedi pojašnjenje programa upravljanja.

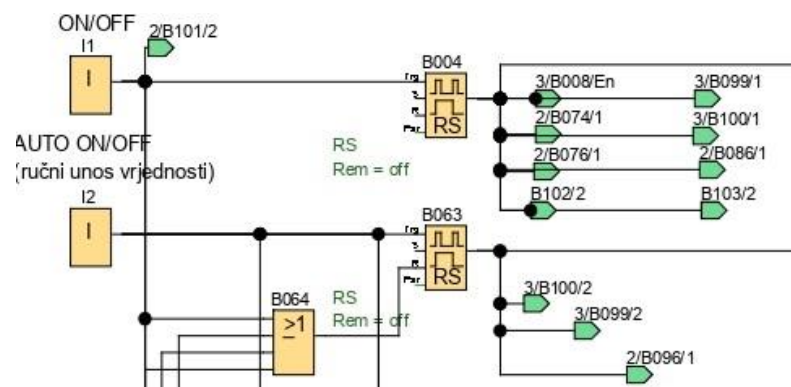
Kao što je prije navedeno program je rađen FBD kodom u LOGO!Soft Comfort programu, te se po potrebi može prebaciti u LAD (Ladder diagram) ako PLC ima takav standard unosa. Vještine i znanje programiranja su stečene s predavanja iz predmeta Mikrokontroleri i logičko programiranje, te je korišten nastavni materijal, skripta i primjeri s nastave.

Program je osmišljen tako da sustav sam određuje brzinu ventilatora, točnije brzinu ventilacije prema mjerenjima količine ugljičnog dioksida i relativne vlage unutar prostora. Senzori su definirani kao analogni ulazi, a brzina ventilatora kao analogni izlaz koji ima 4 izlazne vrijednosti (0, 50, 150, 255).

Pojedini dijelovi programa, načini rada, te sama logika programa su opisane u daljnjem tekstu uz priložene slike istih.

3.3.1. Uključenje i isključenje sustava i „Auto mode“

Slika ispod prikazuje uključenje i isključenje cijelog sustava koje je realizirano pomoću „ON/OFF“ tipkala i impulsnog releja (eng. pulse relay), logička „1“ na funkciji B004 (impulsni relej) je glavni uvjet za rad cijelog sustava.

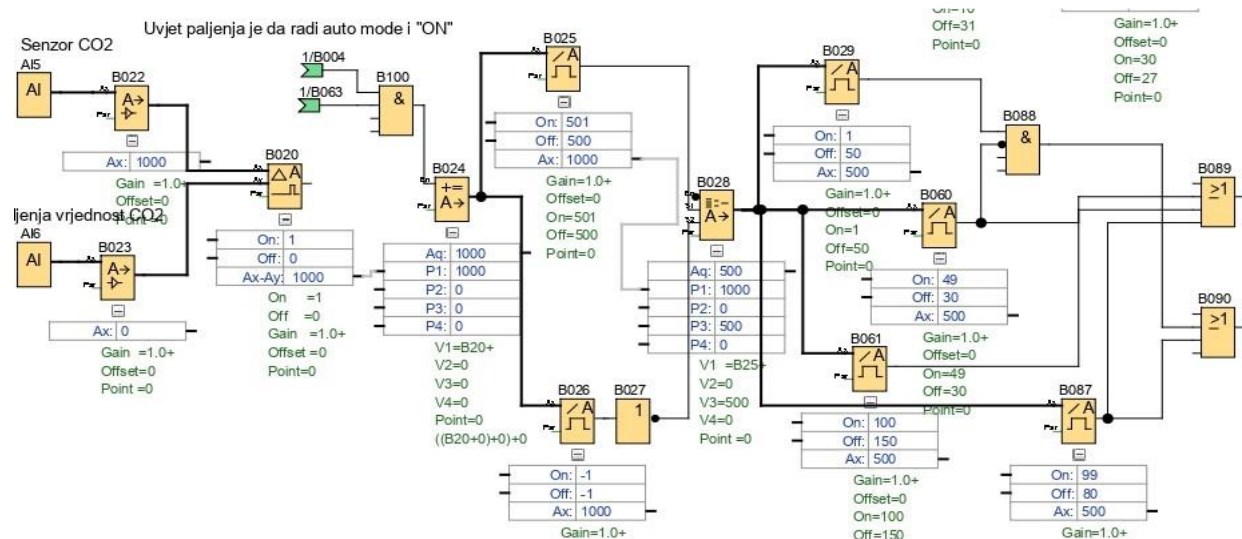


Slika 32. Prikaz grupe funkcija za uključenje i isključenje sustava. Izvorno autor.

Ulaz I1 je definiran kao tipkalo, pritiskom na tipkalo šalje se impuls prema funkciji B004 koja se primanjem impulsa prebacuje iz logičke „0“ u „1“, te je spojena na sve glavne funkcije programa i dopušta im rad. Uključenjem cijelog sustava na LOGO! se automatski ispisuju podatci o unutarnjoj i vanjskoj temperaturi, te vrijeme i datum.

3.3.2. Kontrola CO₂

Kao što je prije rečeno senzori su definirani kao analogni ulazi. Osim određenih parametara logika kontrole CO₂ i relativne vlažnosti zraka je jednaka, te je ista objašnjena prema primjeru kontrole CO₂.



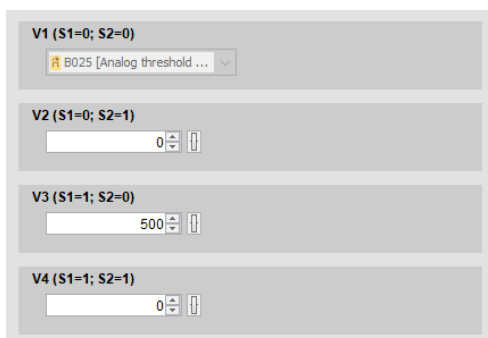
Slika 35. Grupa funkcija za kontrolu CO₂. Izvorno autor.

Analogni ulaz AI5 predstavlja CO₂ senzor, dok ulazom AI6 korisnik zadaje željenu vrijednost CO₂ u prostoriji. Analogni komparator (eng. analog comparator) B020 uspoređuje ta dva signala, on kao izlaz daje digitalni signal i iz tog razloga je razlika signala spojena na funkciju B024 koja ima svrhu slanja analognog signala prema funkcijama B025 i B026. Funkcije B025 i B026 su analogni okidači praga (eng. Analog threshold trigger), izlaz se postavlja u logičku „1“ ili „0“ (set ili reset) ovisno o dva konfigurabilna praga.

Funkcija B026 je konstantno postavljena u logičku „1“ zbog postavljenih pragova okidanja, te je spojena na „NE“ funkciju koja invertira signal u logičku „0“, dok B025 prelazi u logičku „1“ tek kad razlika signala sa B020 dosegne vrijednost 500 ili više.

B025 i B026 su spojene na analogni multiplekser (eng. analog multiplexer) B028, koji ovisno o ulazima na S1 i S2 (logička „0“ ili „1“), na izlazu prikazuje jednu od unaprijed određenih veličina. Ako je na S1 i S2 logička „0“ funkcija će prikazivati razliku željene i stvarne količine CO₂ što prikazuje slika ispod, jednostavnije rečeno, funkcija konstantno

prosljeđuje razliku signala sa B020 sve dok ta razlika ne dosegne vrijednost 500 ili više kada se okidač B025 postavlja u logičku „1“ i samim tim šalje logičku „1“ na S1.

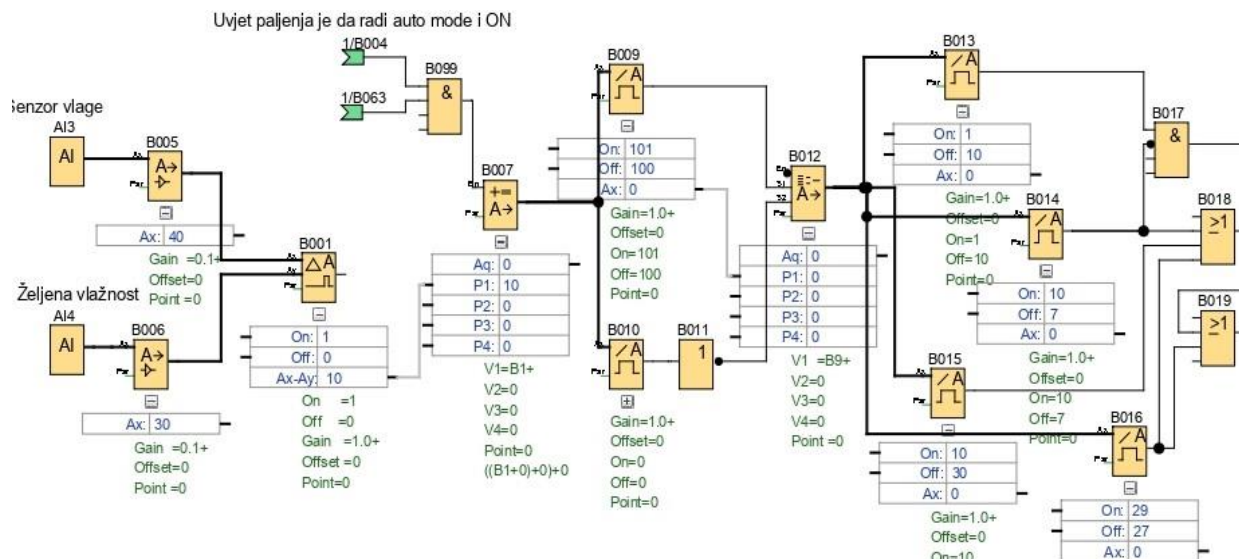


Slika 36. Unaprijed određene veličine na funkciji analog multiplexer. Izvorno autor.

Program je osmišljen tako da se brzine ventilatora uključuju prilikom povećanja razine CO₂ i vlage. Prva brzina ventilatora se uključuje ako je stvarna razina CO₂ za 1 ppm veća od željene, druga brzina ako je stvarna koncentracija veća 50 ppm od željene i treća brzina ako je koncentracija veća za 100 ppm od željene što je omogućeno pomoću analognih okidača praga (eng. analog treshold trigger) B029, B060, B061 i B087. Isključenje, točnije smanjenje brzine ventilatora je izvedeno sa zakašnjenjem od 20 ppm.

3.3.3. Kontrola vlage

Slika ispod prikazuje grupu funkcija za kontrolu relativne vlage prostorije, logika kontrole vlage je jednaka kao kod kontrole CO₂.



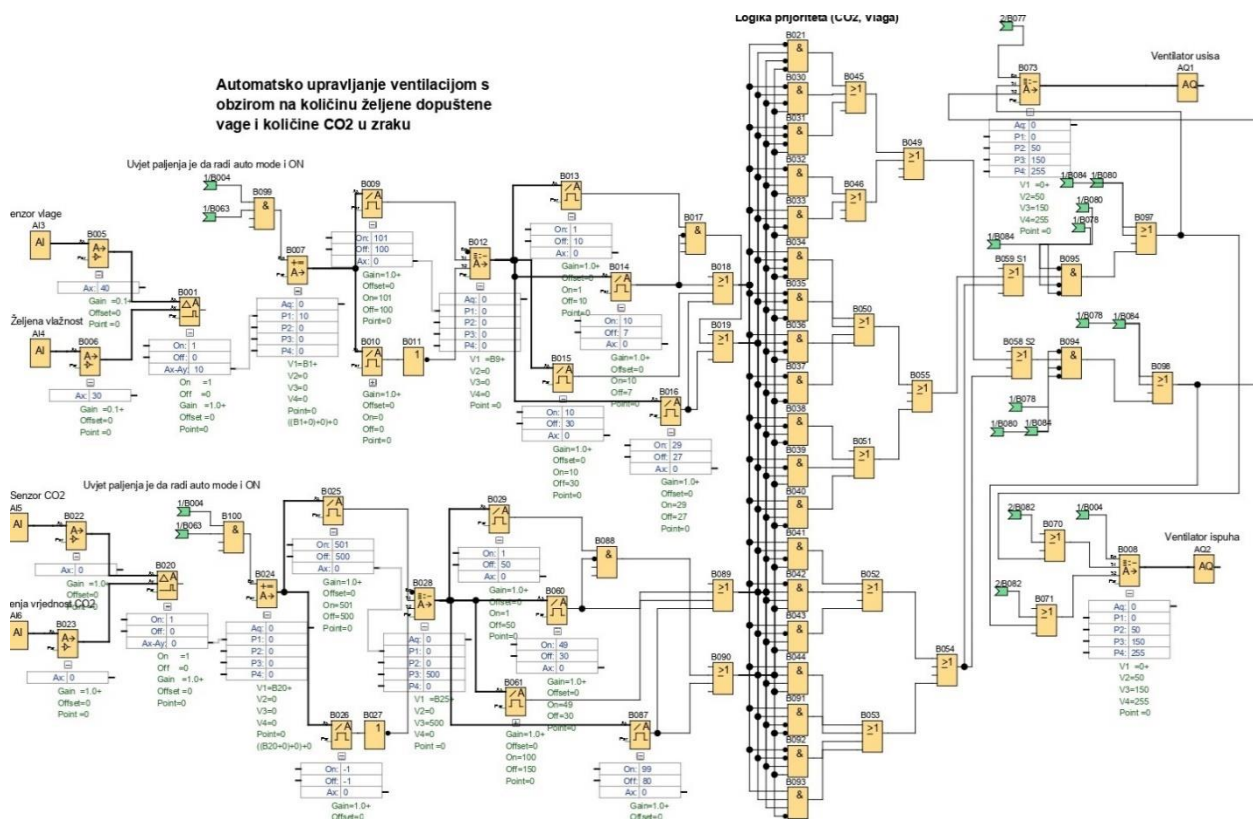
Slika 37. Grupa funkcija za kontrolu vlage. Izvorno autor.

Analogni ulaz AI3 predstavlja senzor, a ulazom AI4 korisnik određuje željenu količinu vlage u prostoriji. Relativna vlaga je prikazana u postocima (%), što znači da korisnik zadaje željeni postotak vlage u prostoriji, a sustav sam određuje brzinu ventilatora prema stvarnoj količini vlage u prostoriji. Prva brzina ventilatora se uključuje ako je razina vlage za 1% veća od željene, druga brzina ako je razina vlage za 10% veća od željene i treća brzina ako je razina vlage veća za 30% ili više.

Točnije ako korisnik zada željenu razinu od 30%, prva brzina se uključuje ako je vlaga na 31%, druga brzina na 40% i treća brzina na 60%.

3.3.4. Logika prioriteta CO₂ i relativne vlage

Slika prikazuje grupu funkcija za kontrolu CO₂ i vlage, te logiku prioriteta. Logika prioriteta uspoređuje dva odstupanja i kontrolira brzinu ventilatora.

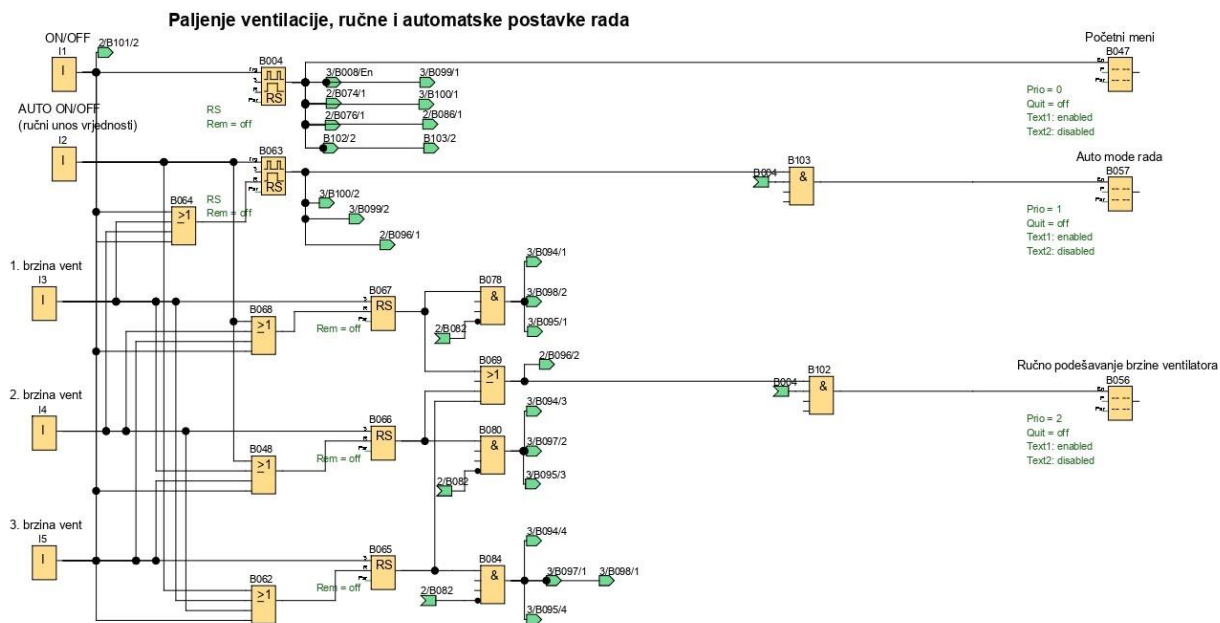


Slika 38. Grupa funkcija za kontrolu CO₂ i vlage. Izvorno autor.

Logika prioriteta je skup više „I“ funkcija koji su posloženi tako da daju prioritet veličini koja ima veće odstupanje, jednostavnije rečeno, ako je CO₂ na 550 ppm a željena razina je 500 ppm, ventilator bi trebao raditi na brzini 150, ali ako je razlika vlage veća za npr. 30%, logika prioriteta daje prednost razlici vlage i ventilator će raditi punom brzinom kako je i definirano logikom za kontrolu vlage.

3.3.5. Ručna kontrola brzine ventilacije

Sustav omogućava korisniku ručnu kontrolu brzine ventilatora. Slika prikazuje grupu funkcija za uključenje ventilacije, ručne i automatske postavke rada.



Slika 39. Ručna kontrola brzine ventilacije. Izvorno autor.

Ulazi I3, I4 i I5 su definirani kao tipkala spojena na releje uključenja (eng. Latching relay) B067, B066 i B065. Primjerice pritiskom na tipkalo I3 relej B067 se postavlja u logičku „1“ (set) i uključuje prvu brzinu ventilacije, a odabirom bilo koje druge brzine ili načina rada relej B067 se postavlja u logičku „0“ (reset), dok se relej na odabranoj brzini ili načinu rada postavlja u logičku „1“ (set) i uključuje određenu brzinu ili način rada.

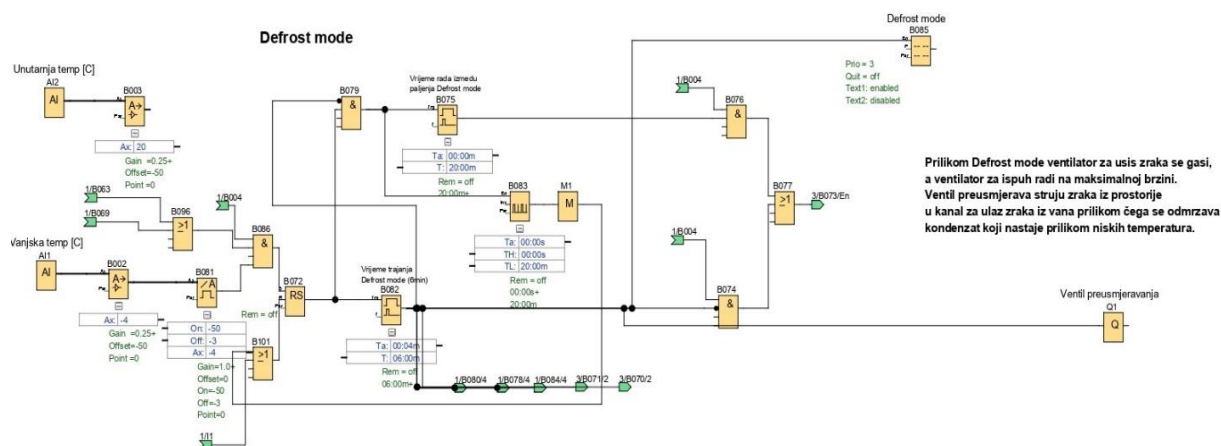
Uključenjem ručne kontrole brzine ventilacije na LOGO! se ispisuju podatci o brzini ventilacije, temperaturi, te koncentraciji CO₂ i vlage, što je prikazano na slici ispod.

B r z i n a v e n t i l a t o r a :											
T e m p e r a t u r a :										2 0 °C	
V a n j s k a t e m p										0 °C	
V l a g a :						3 0 %					
C O 2 :				5 0 0 p p m							

Slika 40. LOGO! zaslon prilikom uključenja ručne ventilacije. Izvorno autor.

3.3.6. „Defrost mode“ – način za odmrzavanje

Ranije u radu je objašnjena problematika rada rekuperatora zimi zbog mogućnosti smrzavanja nakupljenog kondenzata. Sustav je osmišljen da se „Defrost mode“ uključuje ako vanjska temperatura padne ispod $-3\text{ }^{\circ}\text{C}$ neovisno o odabranom načinu rada ventilacije. Slika ispod prikazuje grupu funkcija za „Defrost mode“.



Slika 41. Grupa funkcija za „Defrost mode“. Izvorno autor.

Uključenjem „Defrost mode-a“ sustav automatski isključuje ventilator usisa, a ventilator ispuha zraka iz prostorije postavlja na maksimalnu brzinu, što dovodi do odmrzavanja kondenzata u rekuperacijskoj jedinici.

Vanjski senzor temperature je izražen kao analogni ulaz AI1, te ako dođe do pada temperature ispod $-3\text{ }^{\circ}\text{C}$ postavlja relej B072 u logičku „1“ (set) koji pokreće tajmer trajanja načina za odmrzavanje B062 u trajanju od 6 minuta. Ako je temperatura nakon isključenja „Defrost mode-a“ i dalje ispod $-3\text{ }^{\circ}\text{C}$, sustav dopušta rad ventilacije 20 minuta, te ponovno uključuje „Defrost mode“ u trajanju od 6 minuta, kako ne bi došlo do ponovnog smrzavanja kondenzata.

Izlaz Q1 je ovisno o konstrukcijskom rješenju ventil za preusmjeravanje toka zraka, koji topli zrak iz prostorije preusmjerava u izmjenjivač zraka gdje se zrak filtrira i ponovno ubacuje u prostoriju.

Prilikom uključenja „Defrost mode-a“ na LOGO! se ispisuju podatci o trajanju odmrzavanja i vanjskoj temperaturi kao što je prikazano na slici ispod.

4. ZAKLJUČAK

Provedeno je istraživanje tehničkih sustava ventilacijskih rekuperatora zraka na tržištu RH. Tijekom istraživanja osobita pozornost usmjerena je ka promišljanju i dokazivanju stupnja učinkovitosti uređaja s križno-protusmjernim izmjenjivačima topline zrak-zrak, koji dokazano imaju najveći potencijal za ugradnju. Ustanovljena je jednostavnost sustava upravljanja i potreba da se ista unaprijedi na način da su osmišljeni originalnim dizajnom i u radu primijenjeni kroz simulaciju stanja napredniji modovi rada upravljačkog sustava korištenjem dodatnih senzora i logičkih funkcija. Pokazano je da su takvi uređaji nužni u današnjim mikroklimatskim uvjetima stanovanja. U radu su primijenjene deduktivne metode zaključivanja a rezultati rada logičkog programa upravljanja i provedenih simulacija opisani su kvalitativno i kvantitativno.

Ovaj rad je ambiciozno stručno istraživanje koje ima za svrhu promijeniti paradigmu ljudi prema potrebi ventiliranja prostorija u kojima se radi i živi primjenom suvremenih standarda i SMART rješenja. Korišteni materijali su referentni članci, knjige, ali i skripte s predavanja, vježbi i radionica. U izradi rada korištena su znanja i vještine dobivene u obrazovnom procesu na Veleučilištu u Karlovcu na Strojarskom odjelu.

5. LITERATURA

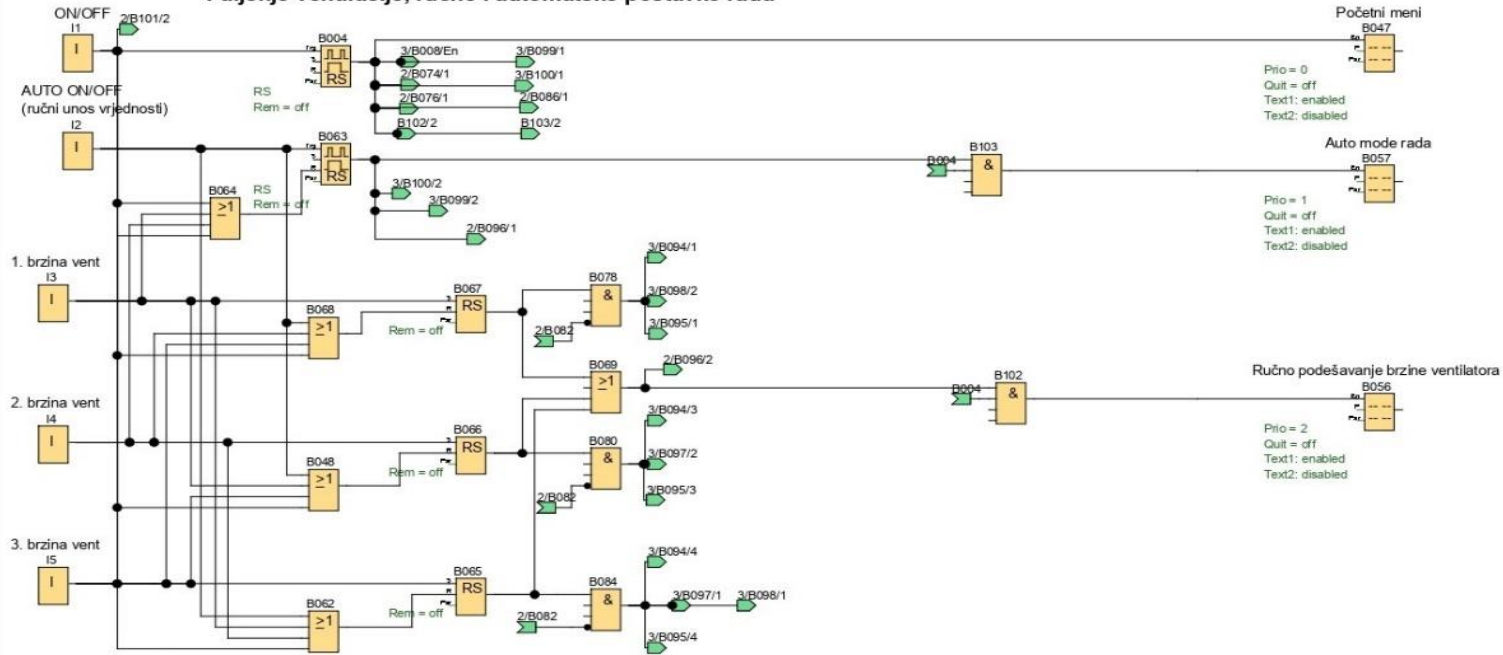
- [1] Korbar, R.: Grijanje, ventilacija i klimatizacija, Veleučilište u Karlovcu, odjel: Sigurnost i zaštita na radu, Karlovac, siječanj 2002.
- [2] European Environment Agency (EPA), dostupno na: <https://www.eea.europa.eu/>, pristupljeno: 10.1.2022.
- [3] World Health Organization (WHO), dostupno na: <https://www.who.int/>, pristupljeno: 12.1.2022.
- [4] MC Solar: <https://mcsolar.hr/rekuperacija-zraka/>, pristupljeno: 12.1.2022.
- [5] Labudović, B.: Priručnik za ventilaciju i klimatizaciju 2. izdanje, Energetika marketing d.o.o. Zagreb, 2003. internet: <https://hrcak.srce.hr/file/10526>
- [6] Zagorec, M., Donjerković, P.: Analiza prirodne ventilacije u zgradama, Stručni rad, 7.10.2005.
- [7] Pravilnik o zaštiti na radu za mjesta rada, NN 105/2020 (25.9.2020.), Internet: https://narodne-novine.nn.hr/clanci/sluzbeni/full/2020_09_105_1965.html, pristupljeno: 20.1.2022
- [8] Kemijsko – tehnološki fakultet, Split, predavanje Dimenzioniranje uređaja za prijenos topline: <https://docplayer.gr/47985332-9-dimenzioniranje-uredaja-za-prijenos-topline.html>, pristupljeno: 27.1.2022.
- [9] A. Galović, Termodinamika II, V izdanje, Fakultet strojarstva i brodogradnje, Zagreb, 2010. Basic Concepts of Heat Exchangers, dostupno na: <http://me1065.wikidot.com/automotive-heat-exchangers>, pristupljeno: 3.2.2022.
- [10] Frank P. Incropera, David P. DeWitt, Theodore L. Bergman, Adrienne S. Lavine: Introduction to Heat Transfer 5th Edition, John Wiley & Sons, Inc., 2007.
- [11] Donjerković, P.: Osnove i regulacija sustava grijanja, ventilacije i klimatizacije 2. dio, FSB, 1996.
- [12] Heat Recovery Ventilation Guide for Houses, Internet: http://energysavenewwest.ca/wp-content/uploads/2016/09/12-HRV-Guide-for-Houses-%20Compiled_web.pdf, pristupljeno: 10.2.2022.
- [13] Robert W. Besant, Carey J. Simonson: Air to air energy recovery, Ashrae Journal, internet: https://www.aivc.org/sites/default/files/airbase_13031.pdf
- [14] Priručnik za energetske certifikacije zgrada, internet: <http://www.encert-eihp.org/wp-content/uploads/2013/02/Prirucnik-za-energetsko-certificiranje-zgrada-1.pdf>

- [15] Venmar HRV Solo 2.4 and ERV Quattro 2.4 Instal. and User Guide, internet: https://www.venmar.ca/DATA/DOCUMENT/353_4_en~v~user-guide.pdf
- [16] Siemens LOGO! proizvodi, dostupno na: <https://new.siemens.com/global/en/products/automation/systems/industrial/plc/logo/logo-basic-modules.html>, pristupljeno: 13.2.2022.
- [17] Šepac, M.: Programirajivi logički kontroleri (PLC), završni rad, Sveučilište u Rijeci, 2016., internet: <https://repository.ffri.uniri.hr/islandora/object/ffri%3A816/datastream/PDF/view>
- [18] Processparameters, dostupno na: <https://www.processparameters.co.uk/pt100-sensor-working-principle/>, pristupljeno: 25.2.2022.
- [19] Conrad, dostupno na: <https://www.conrad.com/p/b-b-thermo-technik-kfs33-lc-capacitive-polymer-humidity-sensor-capacitive-polymer-humidity-sensor-156509>, pristupljeno: 5.3.2022.
- [20] CO₂ Meter.com, dostupno na: <https://www.co2meter.com/blogs/news/how-does-an-ndir-co2-sensor-work>, pristupljeno: 12.3.2022.
- [21] Tudić, V.: Mikrokontroleri i logičko programiranje, skripta, Veleučilište u Karlovcu, 2012.

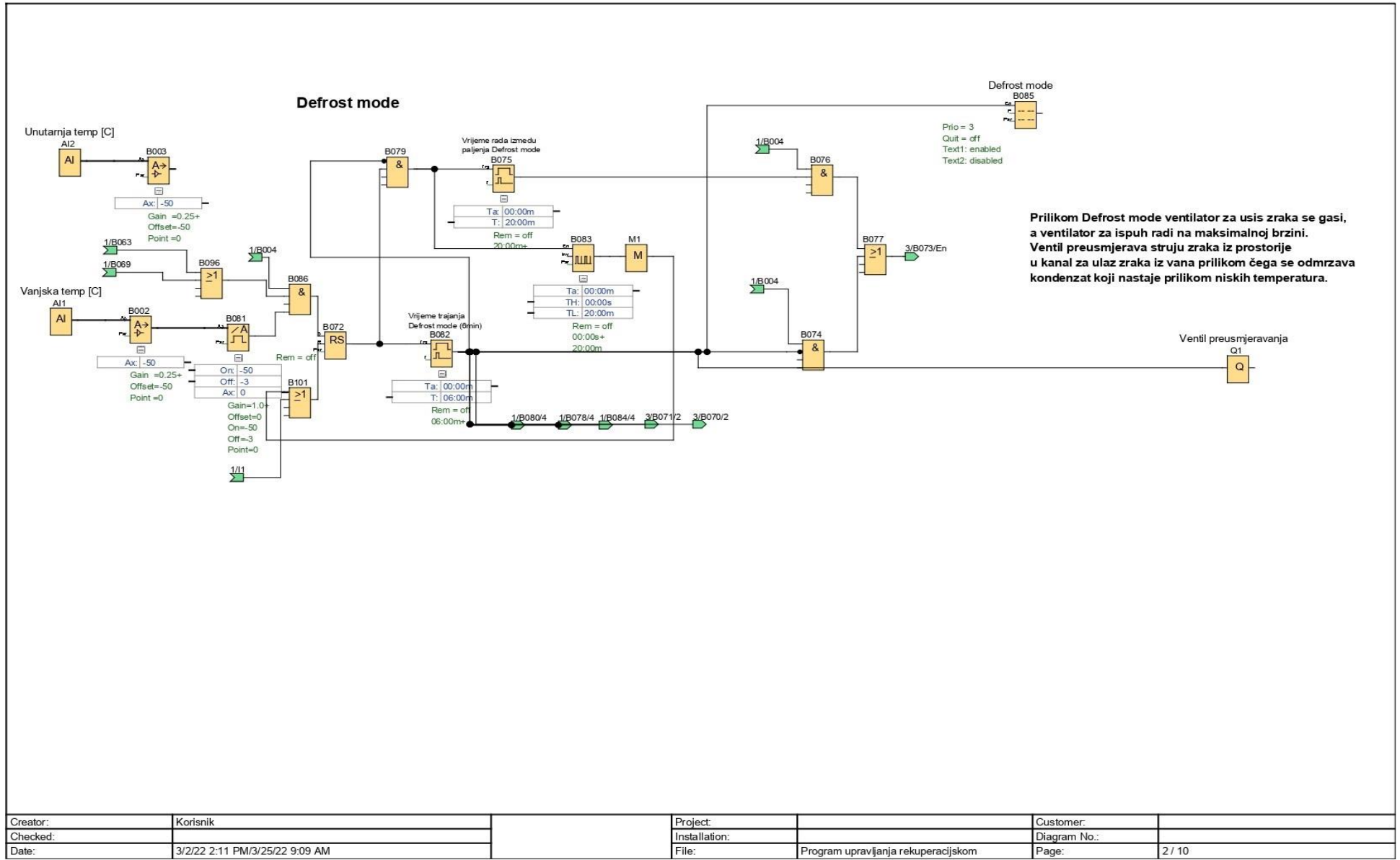
6. PRILOZI

U prilogama završnog rada nalazi se potpun LOGO!Soft program upravljanja inovativnim smart sustavom ventilacije sa povratom temperature.

Paljenje ventilacije, ručne i automatske postavke rada

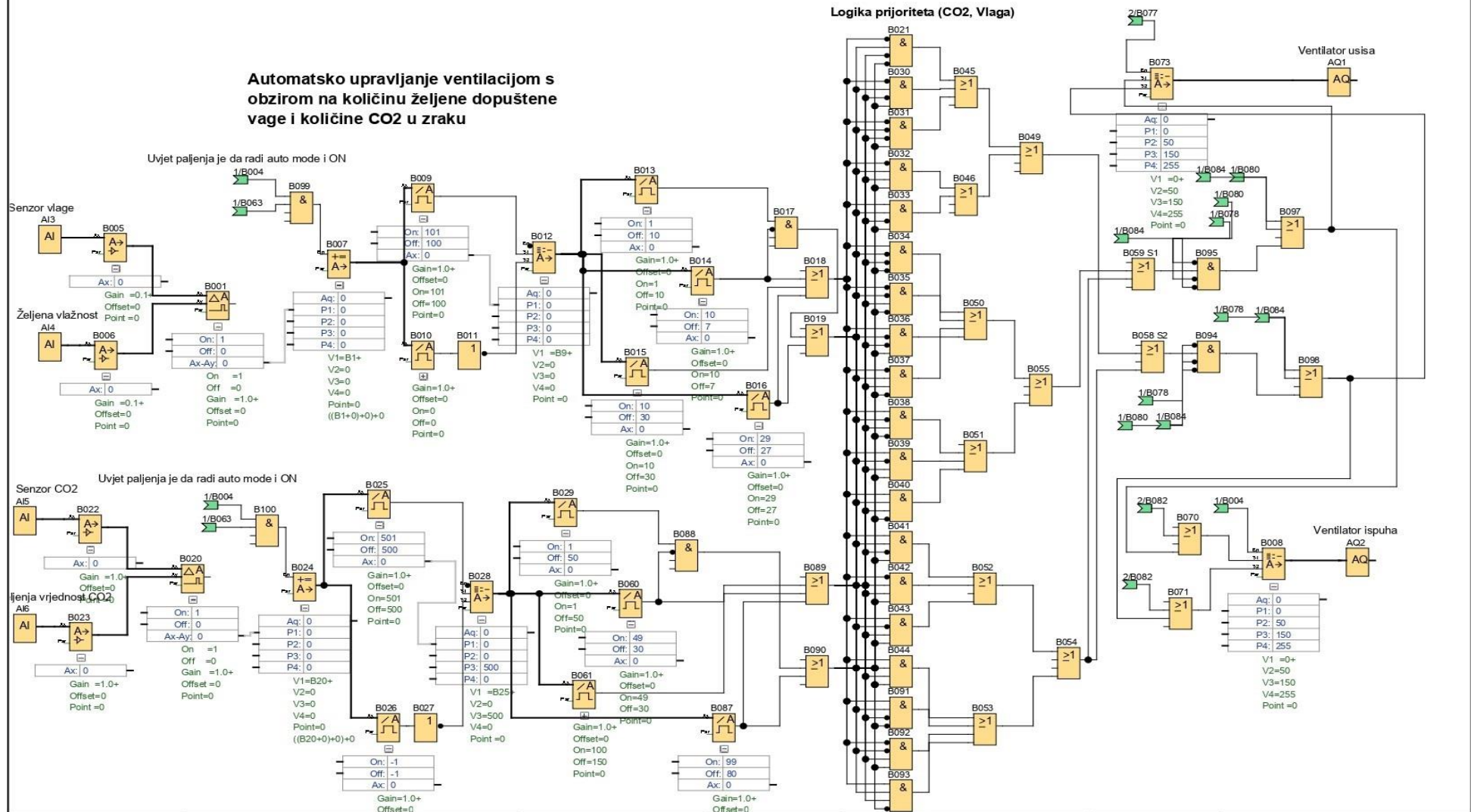


Creator:	Korisnik	Project:		Customer:	
Checked:		Installation:		Diagram No.:	
Date:	3/22 2:11 PM/3/25/22 9:09 AM	File:	Program upravljanja rekuperacijskom	Page:	1 / 10



Creator:	Korisnik	Project:	Customer:
Checked:		Installation:	Diagram No.:
Date:	3/2/22 2:11 PM/3/25/22 9:09 AM	File:	Program upravljanja rekuperacijskom Page: 2 / 10

Automatsko upravljanje ventilacijom s obzirom na količinu željene dopuštene vage i količine CO2 u zraku



Creator:	Korisnik	Project:	Customer:
Checked:		Installation:	Diagram No.:
Date:	3/2/22 2:11 PM/3/25/22 9:09 AM	File:	Program upravljanja rekuperacijskom Page: 3 / 10