

# Teleskopske tribine otvorene; Postolje; Platforma

---

**Matija, Željko**

## Supplement / Prilog

Publication year / Godina izdavanja: **2015**

Permanent link / Trajna poveznica: <https://urn.nsk.hr/urn:nbn:hr:128:712546>

Rights / Prava: [In copyright](#) / [Zaštićeno autorskim pravom](#).

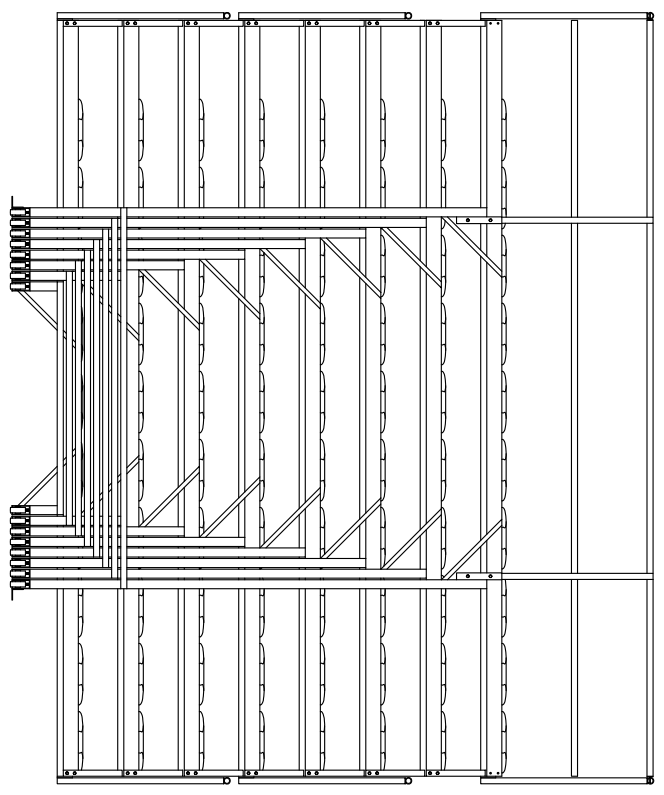
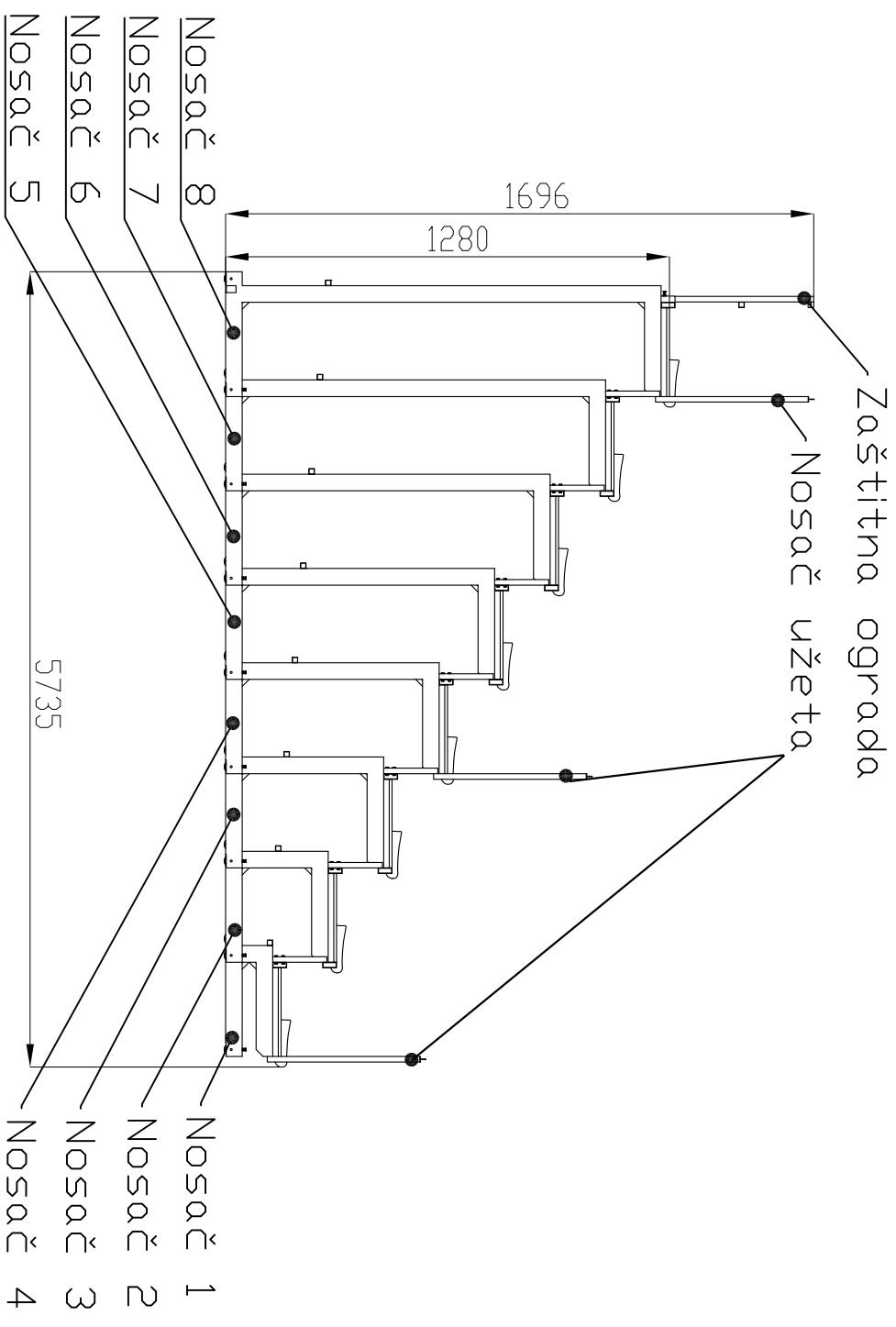
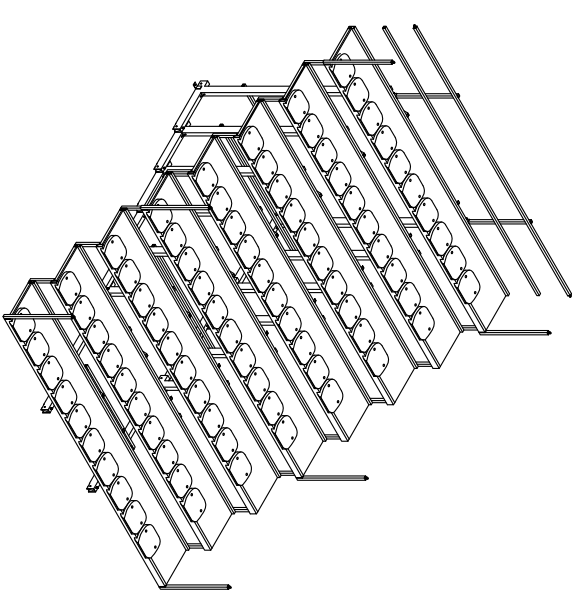
Download date / Datum preuzimanja: **2024-07-20**



**VELEUČILIŠTE U KARLOVCU**  
Karlovac University of Applied Sciences

Repository / Repozitorij:

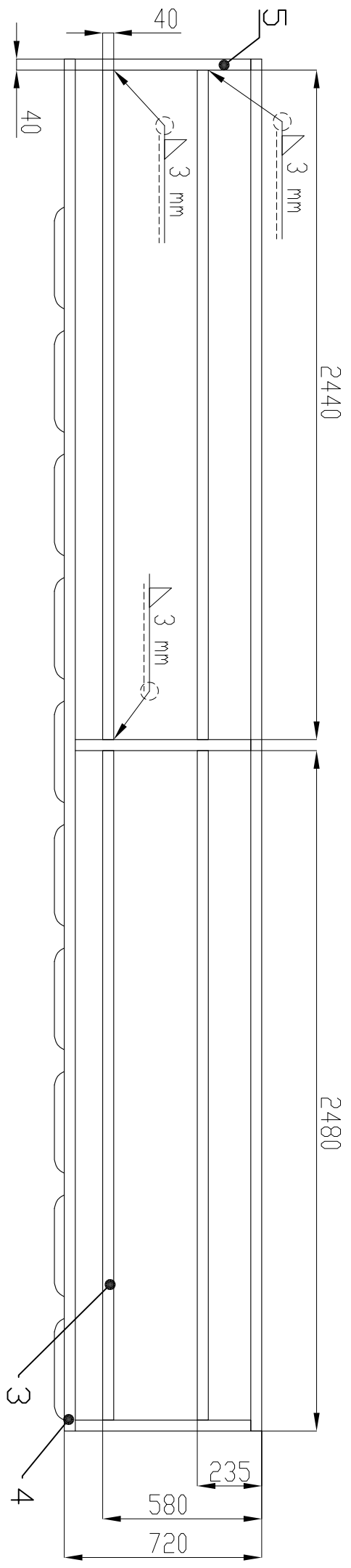
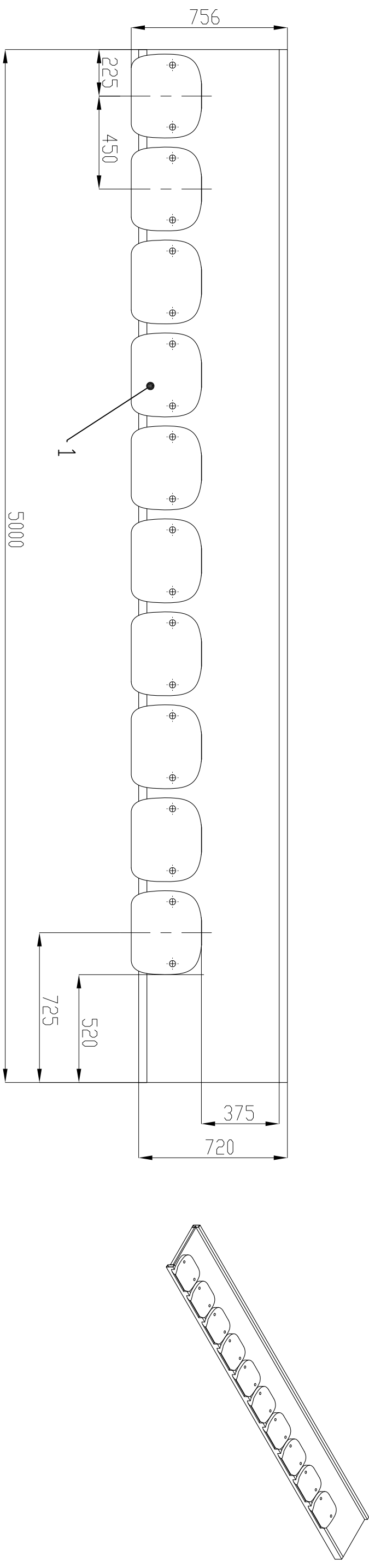
[Repository of Karlovac University of Applied  
Sciences - Institutional Repository](#)



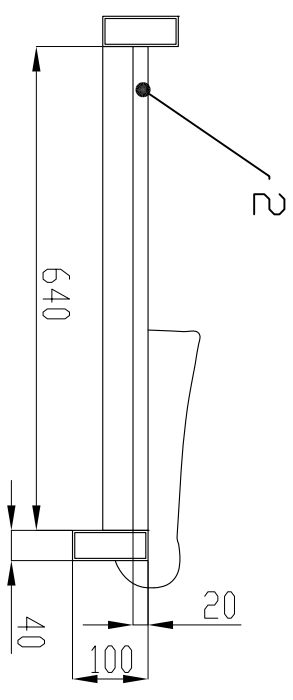
Broj naziva - code		ISO - TOL		Poz. / Naziv dijela		Korn / Norma		Crtež br.		Materijal		Dimenzije		Masa	
Napomena :															
Datum		Ime i prezime		Potpis											
Konstruir.		09/2015.		Željko Matija											
Crtao		09/2015.		Željko Matija											
Odobrio															
Mjerilo:		Naziv:													
M1:50		Teleskopske tribine otvorene		Masa:											
				List:											
				Ukupno:											

**VUKA - Karlovac**

**Teleskopske tribine otvorene**



Mjerilo: M1:10



Broj naziva - code	Čelični profil	Čelični profil	Čelični profil	T-Fix ploča	Stolica Novanta/1
5	Čelični profil	3	S235JRG1	40x40x640	
4	Čelični profil	2	S235JRG1	100x40x5000	
3	Čelični profil	4	S235JRG1	40x40x2440	
2	T-Fix ploča	1	Kompozit	5000x640x20	
1	Stolica Novanta/1	10	PVC	345x415x115	

Poz. Naziv dijela

Kom Norma Crtež br. Materijal

Dimenzije

Masa

Napomena : Svi spojevi čeličnih profila su zavareni, a=3mm

Ime i prezime

Potpis

Datum

Konstruir.

Crtao

Odobrio

Mjerilo:

M1:20

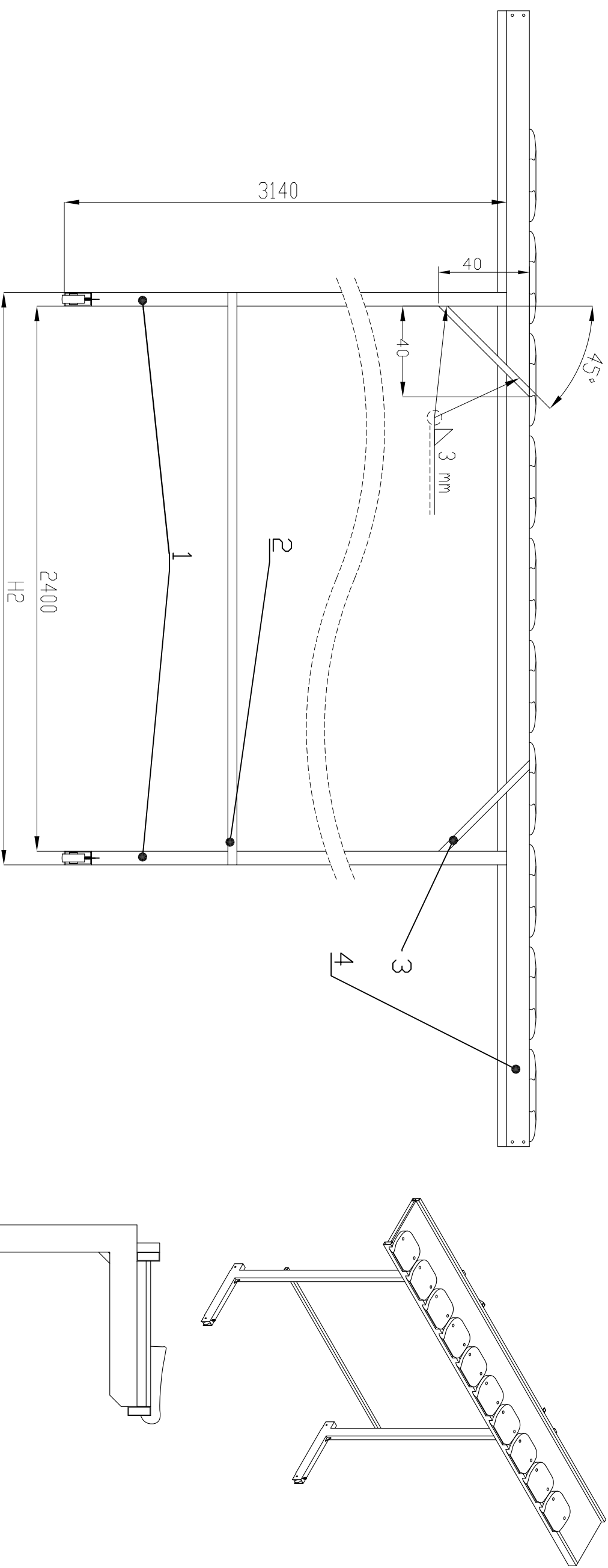
VUKA - Karlovac

Masa:

Listi:

Ukupno:

Postolje



Dimenzija H1 i H2 mjenjaju se prema broju nosača:

H1	H2
1 - 180 mm	1 - 1540 mm
2 - 240 mm	2 - 1680 mm
3 - 300 mm	3 - 1820 mm
4 - 360 mm	4 - 1960 mm
5 - 420 mm	5 - 2100 mm
6 - 480 mm	6 - 2240 mm
7 - 540 mm	7 - 2380 mm
8 - 600 mm	8 - 2520 mm

Broj naziva - code	Platforma		Nosac		Norma		Crtaz br.		Materijal		Dimenzije		Masa	
4	Platforma	1												
3	Čelčni profil	2	S235JRG1	40x40x565										
2	Čelčni profil	1	S235JRG1											
1	Nosač	2	S235JRG1											
<b>Napomena :</b> Svi spojevi čelčnih profila su zavareni, a=3mm														
Datum		Ime i prezime		Potpis										
Konstruir.		09/2015.		Željko Matija										
Crtao		09/2015.		Željko Matija										
Odobrio														
Mjerilo:		Naziv:		Platforma		Masa:		Listi:						
M1:20								Ukupno:						

**VUKA - Karlovac**

**Platforma**