

# KONSTRUIRANJE ATMOSFERSKOG PARNOG KONDENZATORA

---

**Luke, Davor**

**Master's thesis / Specijalistički diplomski stručni**

**2022**

*Degree Grantor / Ustanova koja je dodijelila akademski / stručni stupanj:* **Karlovac  
University of Applied Sciences / Veleučilište u Karlovcu**

*Permanent link / Trajna poveznica:* <https://um.nsk.hr/um:nbn:hr:128:665224>

*Rights / Prava:* [In copyright](#)/[Zaštićeno autorskim pravom.](#)

*Download date / Datum preuzimanja:* **2024-07-31**



**VELEUČILIŠTE U KARLOVCU**  
Karlovac University of Applied Sciences

*Repository / Repozitorij:*

[Repository of Karlovac University of Applied  
Sciences - Institutional Repository](#)



zir.nsk.hr



DIGITALNI AKADEMSKI ARHIVI I REPOZITORIJI

VELEUČILIŠTE U KARLOVCU  
STROJARSKI ODJEL  
SPECIJALISTIČKI DIPLOMSKI STRUČNI STUDIJ STROJARSTVA

DAVOR LUKE

**KONSTRUIRANJE ATMOSFERSKOG  
PARNOG KONDENZATORA**

ZAVRŠNI RAD

KARLOVAC, 2022.

KARLOVAC UNIVERSITY OF APPLIED SCIENCES  
MECHANICAL ENGINEERING DEPARTMENT  
GRADUATE PROFESSIONAL STUDY PROGRAMME IN MECHANICAL  
ENGINEERING

DAVOR LUKE

**DESIGNING OF ATMOSPHERIC STEAM  
CONDENSER**

FINAL PAPER

KARLOVAC, 2022.

VELEUČILIŠTE U KARLOVCU  
STROJARSKI ODJEL  
SPECIJALISTIČKI DIPLOMSKI STRUČNI STUDIJ STROJARSTVA

DAVOR LUKE

# **KONSTRUIRANJE ATMOSFERSKOG PARNOG KONDENZATORA**

ZAVRŠNI RAD

Mentor:  
Doc.Dr.sc. Tihomir Mihalić, Prof.V.Š.

KARLOVAC, 2022.



## ZADATAK ZAVRŠNOG / DIPLOMSKOG RADA

Ime i prezime	Davor Luke		
OIB / JMBG			
Adresa			
Tel. / Mob./e-mail			
Matični broj studenta	0111411020		
JMBAG			
Studij (staviti znak X ispred odgovarajućeg studija)	preddiplomski	X	specijalistički diplomski
Naziv studija	Specijalistički diplomski stručni studij strojarstva		
Godina upisa	2011. /2012.		
Datum podnošenja molbe	10.09.2021.		
Vlastoručni potpis studenta/studentice	<i>Davor Luke</i>		

Naslov teme na hrvatskom: Konstruiranje atmosferskog parnog kondenzatora

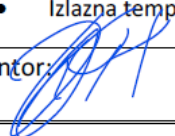
Naslov teme na engleskom: Designing of atmospheric steam condenser

### Opis zadatka:

U završnom radu potrebno je prema traženim radnim parametrima i konstrukcijskim zahtjevima konstruirati atmosferski parni kondenzator. Potrebno je termodinamički i hidraulički proračunati kondenzator, te ga dimenzionirati. Odrediti materijale svih ugradbenih elemenata i provesti proračun (provjeru) čvrstoće svih ugradbenih elemenata koji su pod utjecajem tlaka i povišene temperature. Izraditi 3D model i provesti MKE analizu konstrukcije ili određenih dijelova. Na kraju izraditi tehničku dokumentaciju.

### Ulazni podaci za proračun i konstruiranje parnog atmosferskog kondenzatora:

- Tip kondenzatora: površinski (cijevni) atmosferski kondenzator
- Konstrukcija: horizontalna izvedba, s ravnim cijevima
- Izmijenjena toplina (kapacitet):  $Q = 675 \text{ kW}$
- Primarni (rashladni) medij (u cijevima): morska voda
- Protočna količina rashladnog medija:  $Q_v = 50 \text{ m}^3/\text{h}$
- Radni tlak rashladnog medija:  $p_v = 3 \text{ bar}$
- Ulazna temperatura rashladnog medija:  $t_{v1} = 45 \text{ °C}$
- Dozvoljeni pad tlaka rashladnog medija:  $\Delta p_v = 0,15 \text{ bar}$
- Sekundarni (hlađeni) medij - u plaštu oko cijevi: para (zasićena)
- Protočna količina hlađenog medija:  $q_{mP} = 1000 \text{ kg/h}$
- Radni tlak hlađenog medija:  $p_p = 7 \text{ bar}$
- Ulazna temperatura hlađenog medija:  $t_p = 170 \text{ °C}$
- Izlazna temperatura hlađenog medija (kondenzat):  $t_k = 80 \text{ °C}$

Mentor: 

Predsjednik Ispitnog povjerenstva:

## IZJAVA

Izjavljujem da sam samostalno izradio ovaj završni rad koristeći stečena znanja tijekom studija i višegodišnjeg rada, te navedenu literaturu.

Zahvaljujem se svomemu mentoru Doc.dr.sc. Tihomiru Mihalić, Prof.V.Š., na susretljivosti i pruženoj pomoći tijekom izrade ovoga rada.

Posebno se zahvaljujem svojoj obitelji, supruzi Mariji i sinu Filipu, na velikoj podršci, razumijevanju i strpljenju tijekom cijelog studija, te im zbog toga posvećujem ovaj rad.

U Karlovcu, 05.12.2021.

Davor Luke

## **SAŽETAK**

U ovom završnom radu prikazano je konstruiranje parnog atmosferskog kondenzatora čija je namjena kondenzacija viška pare iz sustava grijanja na brodu. Prema vrsti i konstrukciji radi se o dvotočnom protustrujnom izmjenjivaču topline sa ravnim cijevima.

Prema projektnim zahtjevima i zadanim parametrima napravljen je termodinamički i hidraulički proračun kondenzatora, te na temelju dobivenih rezultata određene su njegove osnovne dimenzije. Također, određeni su materijali i proveden proračun čvrstoće svih ugradbenih elemenata koji su izloženi djelovanju tlaka i temperature. Nakon proračuna čvrstoće i definiranja potrebnih debljina stijenki svih sastavnih elemenata izrađena je tehnička dokumentacija. Na kraju je izrađen 3D CAD model i napravljena MKE analiza u programskom paketu Autodesk Inventor Professional 2017.

**KLJUČNE RIJEČI:** izmjenjivači topline, atmosferski parni kondenzator, konstruiranje proračun, MKE analiza

## **SUMMARY**

In this final paper, the designing of a steam atmospheric condenser is presented, the purpose of which is the condensation of excess steam from the heating system on ship. According to the type and construction, it is a two-flow countercurrent heat exchanger with straight tubes.

According to the design requirements and set parameters, the thermodynamic and hydraulic calculation of the condenser was made, and based on the obtained results, its basic dimensions were determined. Also, materials were determined and calculation of the strength of all built-in elements exposed to pressure and temperature was performed. After calculating the strength and defining the required wall thicknesses of all components, technical documentation was prepared. Finally, a 3D CAD model was created and FEM analysis was performed in the Autodesk Inventor Professional 2017 software package.

**KEYWORDS:** heat exchangers, atmospheric steam condenser, designing, calculating, FEM analysis

## SADRŽAJ

<b>1. UVOD</b> .....	1
<b>2. TEORETSKE OSNOVE</b> .....	2
<b>2.1. Klasifikacija (podjela) izmjenjivača topline</b> .....	2
2.1.1. Podjela prema načinu ostvarivanju kontakta fluida.....	2
2.1.2. Podjela prema konstrukcijskim karakteristikama .....	3
2.1.3. Podjela prema broju prolaza i konfiguraciji tokova.....	3
2.1.4. Podjela prema konfiguraciji tokova radnih fluida.....	5
2.1.5. Podjela prema mehanizmu prijelaza topline .....	5
<b>2.2. Kondenzatori</b> .....	5
<b>2.3. Posude pod tlakom</b> .....	6
2.3.1. Materijali za izradu posuda po tlakom.....	6
2.3.2. Tehnologije izrade i spajanja posuda pod tlakom .....	7
2.3.3. Proračun čvrstoće posuda pod tlakom.....	7
<b>3. POSTAVKA ZADATKA</b> .....	8
<b>4. RAZRADA ZADATKA</b> .....	10
<b>4.1. Termodinamički proračun</b> .....	10
4.1.1. Fizikalna svojstva rashladne vode .....	10
4.1.2. Izračun broja cijevi u kondenzatoru .....	10
4.1.3. Koeficijent prijelaza topline na strani vode .....	11
4.1.4. Koeficijent prijelaza topline kroz granični laminarni sloj fluida - na strani pare.....	11
4.1.5. Koeficijent prolaza topline za cilindrične cijevi s obzirom na unutrašnju površinu .....	11
4.1.6. Proračun rashladne površine i duljine izmjenjivača metodom srednje logaritamske temperaturne razlike.....	12
<b>4.2. Hidraulički proračun</b> .....	13
4.2.1. Unutarnji promjer cilindričnog plašta kondenzatora .....	13
4.2.2. Raspored i korak rashladnih cijevi u cijevnom snopu .....	13
4.2.3. Proračun i dimenzioniranje ulaznih i izlaznih priključaka na kondenzator .....	14
4.2.3.1. <i>Promjer ulaza i izlaza rashladne vode</i> .....	14
4.2.3.2. <i>Promjer ulaza pare</i> .....	14
4.2.3.3. <i>Promjer izlaza kondenzata</i> .....	15



4.2.3.4. <i>Promjer izlaza parnozračne smjese</i> .....	15
<b>4.3. Dimenzionalna skica atmosferskog parnog kondenzatora</b> .....	15
<b>4.4. Prorčun čvrstoće ugradbenih elemenata parnog atmosferskog kondenzatora</b> .....	16
4.4.1. Klasifikacija posuda pod tlakom.....	16
4.4.2. Proračun konstrukcijskih elemenata plašta kondenzatora .....	17
4.4.2.1. <i>Proračun minimalno potrebne debljine stijenke cilindričnog plašta kondenzatora</i> .....	17
4.4.2.2. <i>Proračun potrebne debljine prirubnice plašta</i> .....	18
4.4.2.3. <i>Proračun minimalne debljine stijenki cijevnih priključaka na plaštu</i> .....	21
4.4.2.4. <i>Proračun otvora na cilindričnom plaštu</i> .....	23
4.4.3. Proračun konstrukcijskih elemenata vodnih komora kondenzatora .....	24
4.4.3.1. <i>Proračun minimalno potrebne debljine stijenke cilindričnog plašta vodne komore kondenzatora</i> .....	24
4.4.3.2. <i>Proračun potrebne debljine prirubnice vodne komore</i> .....	25
4.4.3.3. <i>Proračun minimalno potrebne debljine stijenke završne ploče vodne komore kondenzatora</i> .....	27
4.4.3.4. <i>Proračun minimalne debljine stijenki cijevnih priključaka na vodnoj komori kondenzatora</i> .....	28
4.4.3.5. <i>Proračun otvora na cilindričnom plaštu vodne komore</i> .....	29
4.4.4. Proračun konstrukcijskih elemenata cijevnog snopa kondenzatora.....	31
4.4.4.1. <i>Proračun minimalne debljine stijenke rashladnih cijevi u cijevnom snopu kondenzatora</i> .....	31
4.4.4.2. <i>Proračun potrebne debljine cijevne stijene cijevnog snopa kondenzatora</i> .....	31
<b>4.5. Tehnička dokumentacija</b> .....	34
<b>4.6. MKE analiza atmosferskog parnog kondenzatora</b> .....	35
4.6.1. Metoda konačnih elemenata (MKE) .....	35
4.6.2. Provedba MKE analize kondenzatora u 3D CAD programu Autodesk Inventor Professional 2017 .....	36
4.6.2.1. <i>MKE analiza zavarenog podsklopa plašta kondenzatora</i> .....	37
4.6.2.2. <i>MKE analiza zavarenog podsklopa prednje vodne komore kondenzatora</i> .....	44
4.6.2.3. <i>MKE analiza zavarenog podsklopa stražnje vodne komore kondenzatora</i> .....	45

<b>5. ANALIZA REZULTATA .....</b>	<b>46</b>
<b>5.1. Analiza rezultata za plašt kondenzatora .....</b>	<b>46</b>
<b>5.2. Analiza rezultata za prednju vodnu komoru.....</b>	<b>46</b>
<b>5.3. Analiza rezultata za stražnju vodnu komoru .....</b>	<b>46</b>
<b>6. ZAKLJUČAK.....</b>	<b>47</b>
<b>LITERATURA.....</b>	<b>48</b>
<b>PRILOZI .....</b>	<b>49</b>

## POPIS SLIKA

Slika 1. Podjela izmjenjivača topline prema ostvarivanju kontakata fluida .....	2
Slika 2. Podjela izmjenjivača topline prema konstrukcijskim karakteristikama .....	3
Slika 3. Podjela izmjenjivača topline prema konfiguraciji tokova radnih fluida .....	3
Slika 4a. Dijagramski prikaz promjene temperature s površinom (duljinom) izmjenjivača za istosmjerno strujanje fluida .....	4
Slika 4b. Dijagramski prikaz promjene temperature s površinom (duljinom) izmjenjivača za protusmjerno strujanje fluida .....	4
Slika 5. Podjele izmjenjivača topline prema konfiguraciji tokova fluida.....	5
Slika 6. Podjele izmjenjivača topline prema mehanizmu prijelaza topline .....	5
Slika 7. Prikaz konstrukcijskog koncepta atmosferskog parnog kondenzatora.....	9
Slika 8. Dijagram toka temperatura u kondenzatoru.....	12
Slika 9. Skica trokutnog rasporeda cijevi .....	13
Slika 10. Prikaz potrebnih mjera za proračun debljine zavarene priрубnice .....	18
Slika 11. Zavarena završna ploča na cilindričnom plaštu .....	27
Slika 12. Kompenzacija za cijevne priključke zavarene u plašt .....	30
Slika 13. Izmjenjivač topline sa ravnim cijevima i jednom pomičnom cijevnom stijenom .....	32
Slika 14. Prikaz 3D modela atmosferskog parnog kondenzatora .....	36
Slika 15. Odabir i pokretanje korisničkog sučelja za MKE analizu unutar programa Autodesk Inventor Professional 2017 .....	37
Slika 16. Odabir vrste i osnovnih postavki MKE analize .....	38
Slika 17. Pregled i dodjela vrste materijala svim konstrukcijskim elementima sklopa....	38
Slika 18. Izmjena svojstava materijala (yield strenght) zbog utjecaja povišene temp. ..	39
Slika 19. Određivanje relevantnih ograničenja pomaka modela .....	40
Slika 20. Zadavanje opterećenja 3D modela .....	41
Slika 21. Automatska provjera kontakata između dijelova.....	41
Slika 22. Prikaz podešavanja postavki prije izrade mreže elemenata .....	42
Slika 23. Prikaz izgleda mreže elemenata na referentnom modelu ( <i>eng. Mesh</i> ).....	42
Slika 24. Dobiveni rezultati - raspored i intenzitet Von Misses-ovih naprezanja na modelu plašta .....	43
Slika 25. Dobiveni rezultati - raspored i veličina pomaka na modelu plašta .....	43
Slika 26. Dobiveni rezultati - raspored i intenzitet Von Misses-ovih naprezanja na modelu prednje vodne komore .....	44

Slika 27. Dobiveni rezultati - raspored i veličina pomaka na modelu prednje vodne komore.....	44
Slika 28. Dobiveni rezultati - raspored i intenzitet Von Misses-ovih naprezanja na modelu stražnje vodne komore.....	45
Slika 29. Dobiveni rezultati - raspored i veličina pomaka na modelu stražnje vodne komore.....	45

## POPIS OZNAKA

Oznaka, mjerna jedinica	Opis
$Q$ , kW	izmijenjena toplina
$Q_V$ , m <sup>3</sup> /h	protočna količina rashladnog medija (morske vode)
$p_V$ , bar	radni tlak rashladnog medija
$t_{V1}$ , °C	ulazna temperatura rashladnog medija
$t_{V2}$ , °C	izlazna temperatura rashladnog medija
$\Delta p_V$ , bar	dozvoljeni pad tlaka rashladnog medija
$h'_1$ , kJ/kg	specifična entalpija rashladnog medija za ulaznu temp.
$h'_2$ , kJ/kg	specifična entalpija rashladnog medija za izlaznu temp.
$q_{mP}$ , kg/h	protočna količina hlađenog medija (pare)
$p_P$ , bar	radni tlak hlađenog medija
$t_P$ , °C	ulazna temperatura hlađenog medija
$t_K$ , °C	izlazna temperatura hlađenog medija (kondenzata)
$t_{Vm}$ , °C	srednja temperatura rashladne vode
$\rho_V$ , kg/m <sup>3</sup>	gustoća vode
$\rho_{VM}$ , kg/m <sup>3</sup>	gustoća morske vode
$c$ , kJ/kgK	specifični toplinski kapacitet vode
$\lambda$ , W/mK	koeficijent toplinske vodljivosti vode
$\eta$ , Ns/m <sup>2</sup>	dinamička viskoznost vode
$\nu$ , m <sup>2</sup> /s	kinematička viskoznost vode
$v_V$ , m/s	brzina strujanja vode
$c_1$ , W/K	toplinski kapacitet rashladne vode
$d_u$ , mm	unutarnji promjer cijevi
$d_v$ , mm	vanjski promjer cijevi
$r_u$ , mm	unutarnji polumjer cijevi
$r_v$ , mm	vanjski polumjer cijevi
$q_{mV}$ , kg/s	maseni protok vode
$\alpha_u$ , W/(m <sup>2</sup> K)	koeficijent prijelaza topline kroz granični laminarni sloj fluida (na strani vode)
$\alpha_v$ , W/m <sup>2</sup>	koeficijent prijelaza topline kroz granični laminarni sloj fluida (na strani pare)
$Re$ , -	Reynoldsova značajka
$Nu$ , -	Nusseltova značajka

$Pr$ , -	Prandtlova značajka
$k_u$ , W/m <sup>2</sup> K	koeficijent prolaza topline za cilindrične cijevi s obzirom na unutrašnju površinu
$\lambda_{\text{č}}$ , W/m <sup>2</sup> K	koeficijent toplinske vodljivosti za čelik
$\Phi$ , -	temperaturna funkcija
$\Delta t_m$ , °C	srednja logaritamska temperaturna razlika
$A_{ou}$ , m <sup>2</sup>	potrebna površina na unutarnjoj stijenci rashladnih cijevi
$A_{ov}$ , m <sup>2</sup>	potrebna površina na vanjskoj stijenci rashladnih cijevi
$A$ , m <sup>2</sup>	potrebna rashladna površina izmjenjivača topline
$N$ , -	ukupni broj rashladnih cijevi
$n$ , -	broj cijevi u jednom toku
$z$ , -	broj tokova u izmjenjivaču
$L_u$ , m	efektivna duljina rashladnih cijevi u cijevnom snopu
$D_t$ , m	unutarnji promjer cilindričnog plašta kondenzatora
$t_s$ , mm	udaljenost između osi susjednih rashladnih cijevi
$s$ , mm	razmak između rashladnih cijevi
$u_{cs}$ , -	koeficijent iskorištenja cijevne stijene
$d_{vui}$ , mm	promjer ulaza / izlaza rashladne vode
$v_{vs}$ , m/s	stvarna brzina vode
$d_p$ , mm	promjer ulaza pare
$v_p$ , m/s	pretpostavljena brzina pare
$v'$ , m <sup>3</sup> /kg	specifični volumen kapljevine
$v''$ , m <sup>3</sup> /kg	specifični volumen pare
$d_K$ , mm	promjer izlaza kondenzata
$v_K$ , m/s	pretpostavljena brzina kondenzata (na izlaznom priključku)
$p_D$ , bar	konstrukcijski tlak
$T_D$ , °C	konstrukcijska temperatura
$t_c$ , mm	predviđena debljina stijenke
$t_d$ , mm	minimalna potrebna debljina stijenke
$R_i$ , mm	unutarnji radijus
$J$ , -	faktor spajanja kod zavarenog spoja
$\sigma_d$ , N/mm <sup>2</sup>	dozvoljeno naprezanje
$R_{m20}$ , N/mm <sup>2</sup>	vlačna čvrstoća (pri sobnoj temperaturi)
$R_{p0,2(t)}$ , N/mm <sup>2</sup>	naprezanje koje izaziva trajno produljenje od 0,2 % (pri određenoj temperaturi)

$h_{f1}$ , mm	potrebna debljina prirubnice
$b$ , mm	efektivna dvostruka širina prirubnice
$h_F$ , mm	stvarna (odabrana) debljina prirubnice
$d_a$ , mm	vanjski promjer prirubnice
$d_2$ , mm	unutarnji promjer prirubnice (za tip 1 zavarenog spoja)
$d_L$ , mm	promjer rupe za vijak
$d_L'$ , mm	smanjeni promjer rupe za vijak
$d_i$ , mm	unutarnji promjer cijevi prirubnice
$s_1$ , mm	debljina cijevi prirubnice
$Z$ , -	faktor
$W$ , mm <sup>3</sup>	najveći modul presjeka prirubnice
$F_{SB}$ , N	minimalno opterećenje vijka
$F_{RB}$ , N	komponenta $F_{SB}$
$F_{FB}$ , N	komponenta $F_{SB}$
$F_{DB}$ , N	komponenta $F_{SB}$
$d_D$ , mm	promjer brtve
$b_D$ , mm	efektivna širina brtve
$S_D$ , -	faktor sigurnosti propuštanja
$S$ , -	faktor sigurnosti za ugradbeni materijal (pri konstr. temp.)
$d_t$ , mm	promjer diobene kružnice vijaka
$K$ , N/mm <sup>2</sup>	konstrukcijska vrijednost čvrstoće (pri konstrukcijskoj temp.)
$K_{20}$ , N/mm <sup>2</sup>	konstrukcijska vrijednost čvrstoće (pri temp. od 20°C)
$F_{DV}$ , N	minimalno opterećenje vijaka
$F^*_{DV}$ , N	minimalno potrebno opterećenje vijaka
$S'$ , -	faktor sigurnosti prema konstrukcijskom tlaku
$a_D$ , mm	udaljenost između diobene kružnice brtve i diobene kružnice vijaka na prirubnici
$h_f$ , mm	ugradbena (stvarna) debljina prirubnica
$D_0$ , mm	vanjski promjer cijevi
$d_{Omax}$ , mm	maksimalni promjer neojačanih otvora
$t_E$ , mm	ugradbena debljina kružne ploče
$d_E$ , mm	promjer kružne ploče
$A_1$ , mm <sup>2</sup>	zahtijevana kompenzacija
$t_S$ , mm	proračunska debljina stijenke plašta bez dodatka zbog korozije

---

$t_a$ , mm	ugradbena (predviđena) debljina stijenke plašta bez dodatka za koroziju
$D_i$ , mm	unutarnji promjer plašta
$A_2$ , mm <sup>2</sup>	osigurana kompenzacija
$S_A$ , mm	potrebna debljina kružne, ravne cijevne stijene
$S_c$ , mm	stvarna (odabrana) debljina ravne cijevne stijene
$D_K$ , mm	konstrukcijski promjer
$C_5$ , -	konstrukcijski faktor
$\gamma$ , -	faktor oslabljenja
$s_t$ , mm	debljina stijenske rashladnih cijevi



## 1. UVOD

Konstrukcija izmjenjivača topline (parnog kondenzatora) mora zadovoljiti traženu funkciju u tehnološkom procesu i traženu sigurnost u pogledu zaštite ljudi i okoliša. Konstrukciji izmjenjivača topline općenito prethodi termodinamički proračun, hidraulički proračun i proračun čvrstoće. Termodinamički i hidraulički proračun daju nam osnovne dimenzije izmjenjivača topline u pogledu površina za izmjenu topline i tvari, odnosno volumena za odvijanje kemijske reakcije, te potrebnog presjeka za strujanje medija pod tlakom u uređaju. Proračun čvrstoće pak definira debljine stijenke pojedinih dijelova izmjenjivača topline kako bi se osigurala njihova vremenska postojanost i pouzdanost u radu. [1]

U ovom završnom radu biti će prikazan i obrađen cijeli postupak konstruiranja jednog izmjenjivača topline, od početnih proračuna, određivanja dimenzija, analize konstrukcije pa do izrade finalne tehničke dokumentacije. Svi navedeni postupci biti će kroz rad provedeni na primjeru atmosferskog parnog kondenzatora, koji će biti konstruiran prema određenim konstrukcijskim zahtjevima i zadanim parametrima.

Struktura završnog rada sastoji se od 7 poglavlja. U uvodnom poglavlju predstavljena je osnovna tematika rada, dok su u drugom poglavlju opisani izmjenjivači topline i njihova podjela. U trećem poglavlju navedeni su zahtjevi i parametri, te koncept za konstruiranje kondenzatora. U četvrtom poglavlju provedeni su termodinamički i hidraulički proračun, a u petom proračun čvrstoće i provjera debljine stijenki ugradbenih elemenata, te izrađena tehnička dokumentacija. U šestom poglavlju izrađen je 3D CAD model i provedena MKE analiza određenih zavarenih podsklopova prethodno definirane konstrukcije. Završno poglavlje daje kratki pregled cjelokupnog rada, dok se na samom kraju rada nalazi tehnička dokumentacija i pregled korištene literature.

Pri pisanju ovog rada korištena je pisana literatura, pretraživani su dostupni internetski izvori, te iskustvo i znanje stečeno višegodišnjim radom u konstrukcijskom odjelu. Cilj završnog rada je na primjeru atmosferskog parnog kondenzatora prikazati postupak i problematiku kod projektiranja izmjenjivača topline, ali i prezentirati mogućnosti korištenja sofisticiranih softverskih alata pri projektiranju, što konstruktoru može bitno skratiti vrijeme projektiranja, ali i pomoći da što bolje optimizira samu konstrukciju.

## 2. TEORETSKE OSNOVE

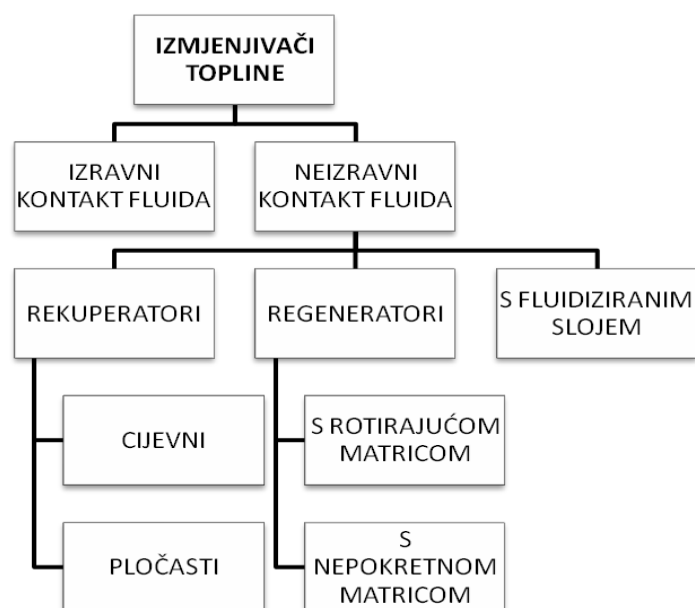
Toplinski uređaji predstavljaju osnovne elemente svakog procesnog postrojenja u kojem su oni funkcionalno povezani u jednu cjelinu. Obično se u njima odvija transport i strujanje medija, izmjena topline i tvari, pad tlaka, kemijska reakcija ili pak kombinacije navedenog, a sve u svrhu ostvarenja neke pojedine operacije ili procesa. [1]

Izmjenjivači topline su toplinski uređaji u kojima se izmjenjuje toplina između dva ili više fluida u svrhu zagrijavanja ili ohlađivanja jednog fluida drugim. Prilikom izmjene topline u pravilu nema vanjskog dovođenja topline niti trošenja, odnosno obavljanja rada. Stoga se s tim uređajima prijenos topline (s fluida više temperature na fluid niže temperature) ostvaruje prvenstveno konvekcijom, odnosno toplinskim strujanjem, te je učinkovitost takvih uređaja razmjerna brzini strujanja fluida i površini dodirnih ploha.

Izmjenjivači topline se najčešće primjenjuju za grijanje ili hlađenje radnog medija, te se upotrebljavaju u rashladnim sustavima (isparivači, kondenzatori) i procesnoj tehnici (zagrijači, kristalizatori, sušionice), termoenergetskim i nuklearnim postrojenjima (parni kotlovi, pregrijači pare, zagrijači zraka, ekonomajzeri), postrojenjima centralnog grijanja (bojleri, radijatori), pripravi potrošne tople vode i slično. [2]

### 2.1. Klasifikacija (podjela) izmjenjivača topline

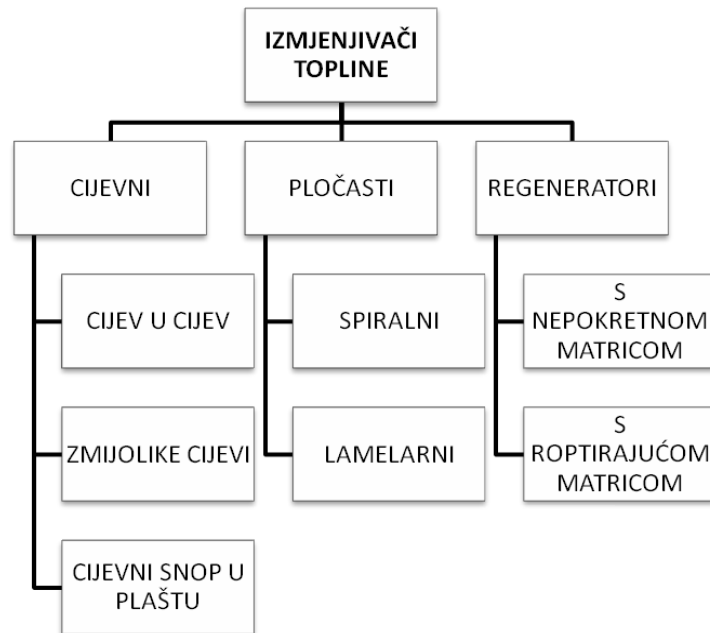
#### 2.1.1. Podjela prema načinu ostvarivanju kontakta fluida



Slika 1. Podjela izmjenjivača topline prema ostvarivanju kontakta fluida

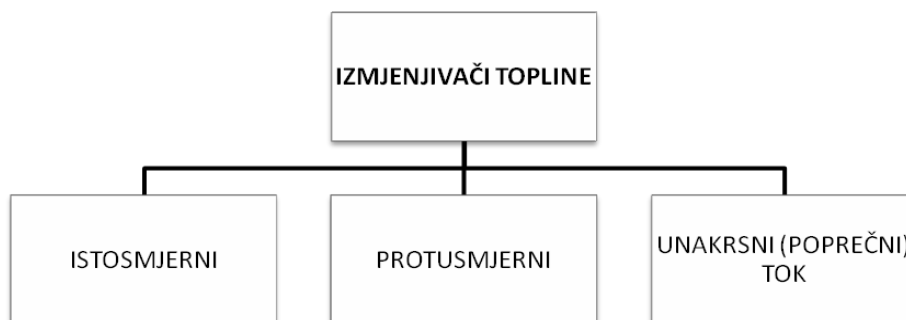
U izravnoj izmjeni topline dvije struje fluida se međusobno miješaju, te se dobiva struja kojoj je temperatura između temperatura hladnije i toplije struje. U neizravnoj izmjeni topline struje fluida su odvojene pregradnom stjenkom, te je i sam mehanizam izmjene topline složeniji. Sastoji se od konvekcije topline s tople struje na stijenku, kondukcije kroz stijenku i konvekcije sa stijenke na hladnu struju. [2]

### 2.1.2. Podjela prema konstrukcijskim karakteristikama



Slika 2. Podjela izmjenjivača topline prema konstrukcijskim karakteristikama

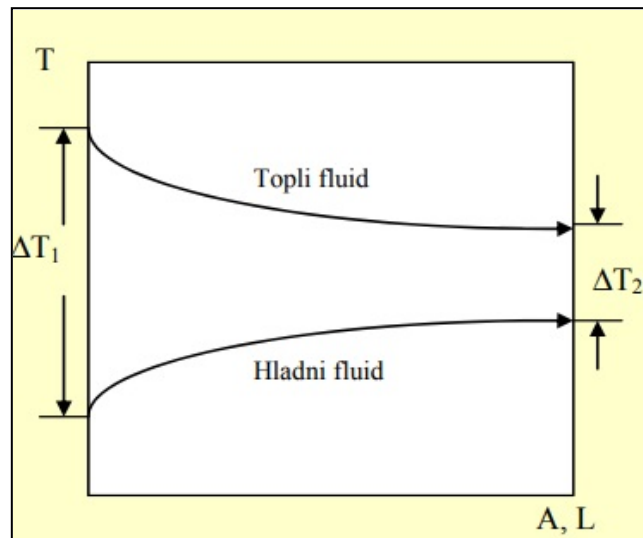
### 2.1.3. Podjela prema konfiguraciji tokova radnih fluida



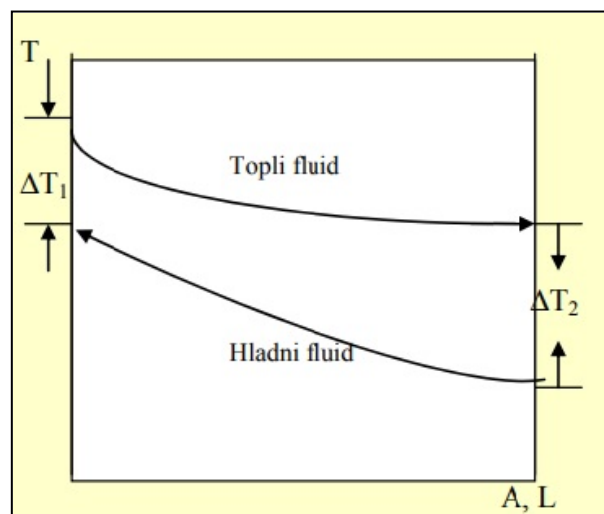
Slika 3. Podjela izmjenjivača topline prema konfiguraciji tokova radnih fluida

S termodinamičkog stajališta po efikasnosti je povoljniji izmjenjivač s protusmjernim tokom fluida.

Promjena temperature s površinom ili s duljinom izmjenjivača topline pri istosmjernom i protusmjernom toku:

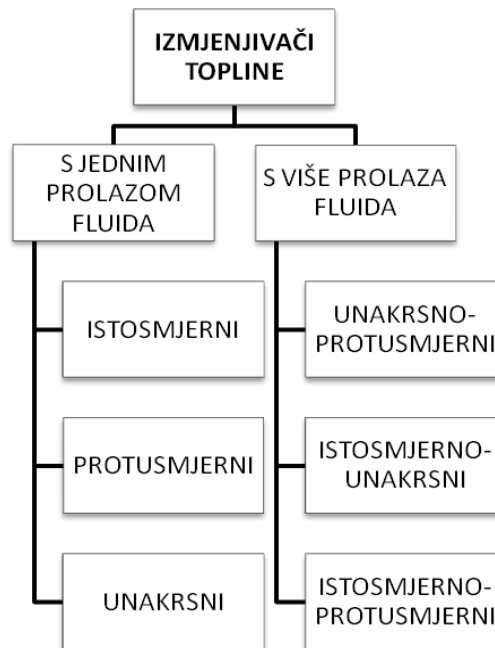


Slika 4a. Dijagramski prikaz promjene temperature s površinom (duljinom) izmjenjivača za istosmjerno strujanje fluida [2]



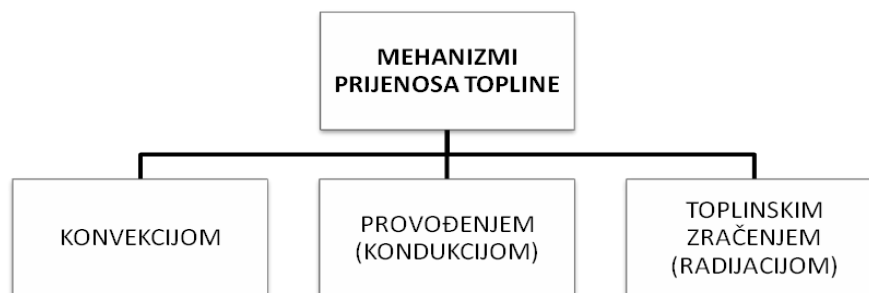
Slika 4b. Dijagramski prikaz promjene temperature s površinom (duljinom) izmjenjivača za protusmjerno strujanje fluida [2]

#### 2.1.4. Podjela prema broju prolaza i konfiguraciji tokova



Slika 5. Podjela izmjenjivača topline prema konfiguraciji tokova fluida

#### 2.1.5. Podjela prema mehanizmu prijelaza topline



Slika 6. Podjela izmjenjivača topline prema mehanizmu prijelaza topline

## 2.2. Kondenzatori

Kondenzatori su toplinski uređaji koji spadaju u skupinu rekuperativnih izmjenjivača topline kod kojih su dvije struje fluida razdvojene čvrstom stijenkom.

Prema svojoj funkciji i konstrukciji to su cijevni izmjenjivači topline u kojima se kondenzira višak pare iz procesa, te se takav kondenzat vraća u procesni zatvoreni krug napojne vode kotla ili drugdje u proces ovisno o postrojenju.

Ovisno o tlaku u izmjenjivaču, kondenzatori mogu biti atmosferski ili vakuumski. Atmosferski kondenzatori ukapljuju paru pri atmosferskom tlaku te su po svojoj izvedbi jednostavniji i koriste se najčešće za kondenziranje viška pare u toplinskim krugovima. Vakuumski kondenzatori se koriste u turbinskim postrojenjima gdje se radi povećanja stupnja djelovanja parne turbine u kondenzatorima stvara vakuum putem parnih ejektora ili ventilatora. Kao rashladni medij u kondenzatoru može se koristiti slatka procesna voda, riječna voda ili morska voda ovisno o vrsti i okolini postrojenja. Odabir materijala za izradu vrši se sukladno tlakovima, temperaturama te vrsti rashladnog medija u kondenzatoru. [2]

### 2.3. Posude pod tlakom

Pošto kroz izmjenjivače topline u pravilu obično struje fluidi pod nekim radnim tlakom, oni spadaju u grupu uređaja (konstrukcija) koja se općenito naziva posude pod tlakom. Posude pod tlakom su hermetički zatvorene posude koje su predviđene za rad pod tlakom i sukladno tome treba ispunjavati posebne uvjete pri njihovoj izradi. Posude pod tlakom spadaju u najzahtjevniju skupinu zavarenih konstrukcija, zbog povećane opasnosti od eksplozije i ugroze za zdravlje ljude, okoliš i materijalna dobra. Stoga je vrlo bitan odabir materijala i kvaliteta izrade, te izbor tehnologija izrade i spajanja posuda pod tlakom.

#### 2.3.1. Materijali za izradu posuda po tlakom

Posude pod tlakom se izrađuju od metala i nemetala. Od metala najzastupljeniji su čelici, i to ugljični (nelegirani i niskolegirani, zavarljivi finoizrnatni konstrukcijski, kotlovski), te nehrđajući čelici. Dok ostalu skupinu metala čine lijevano željezo, nikal i njegove legure, bakar i njegove legure, olovo i njegove legure, aluminij i njegove legure itd... Pod nemetalima razlikujemo anorganske i organske. Anorganski nemetali su vatrostalno i kiselinstalno kamenje, grafit, staklo i emajlirani proizvodi. Dok su organski nemetali plastomeri, elastomeri, odnosno vlaknima ojačani umjetni materijali.

Materijali da bi bili pogodni za izradu posuda pod tlakom trebaju imati sljedeća svojstva: prerađljivost, zavarljivost, opteretljivost, otpornost prema trošenju, otpornost prema koroziji, ekonomičnost.

### 2.3.2. Tehnologije izrade i spajanja posuda pod tlakom

Tehnologije izrade i spajanja posuda pod tlakom temelje se na oblikovanju materijala u hladnom i toplom stanju, a to su: lijevanje, zavarivanje, lemljenje, zakivanje, vijčani spoj, lijepljenje. Ali od svih tehnologija daleko je najzastupljenije zavarivanje.

### 2.3.3. Proračun čvrstoće posuda pod tlakom

Proračun čvrstoće posuda pod tlakom temelji se na Pravilnicima za stabilne i pokretne posude pod tlakom koji propisuju opće odredbe, proračun čvrstoće, konstruiranje, izradu, opremu posude, obilježavanje podataka, tehničku kontrolu, montažu i sigurnosne mjere. Proračun treba sadržavati teoretsku podlogu, prema kojoj se definiraju postupci izračuna za pojedini element posude pod tlakom. Tako ovisno o vrsti, namjeni i klasi posude pod tlakom za proračun čvrstoće se uzimaju slijedeća opterećenja:

- mirna opterećenja uslijed unutarnjeg i vanjskog tlaka
- dinamička i udarna opterećenja
- opterećenja uslijed statičkog tlaka
- opterećenja uslijed mase posude i radne tvari
- opterećenja uslijed priključaka, opreme i obloge
- opterećenja uslijed vjetra, potresa, visokih ili niskih temperatura
- opterećenja uslijed nestabilnosti oblika (vanjski tlak)
- opterećenja uslijed vibracija

Kod proračuna čvrstoće posuda pod tlakom prvenstveno je važna debljina stjenke, koja ovisi isključivo o tlaku koji vlada u posudi, ali i o dodatnim opterećenjima koja su npr. vlastita težina, vibracije i sl.

Stoga je debljina svakog ugradbenog elementa potrebno računati zasebno, jer se ovisno o naprezanjima u pojedinom elementu, debljine stjenke mogu bitno razlikovati. Zbog toga se zasebno proračunava: plašt, pojačanja otvora i poklopaca, podnice, priključci, nastavci, prirubnice i prirubnički spojevi, ukrućenja, vezni dijelovi posude, nosači, nogari, uške, te svi ostali dijelovi koji utječu na siguran rad, prijevoz i montažu.

[1]

### 3. POSTAVKA ZADATKA

Prema zadanim konstrukcijskim zahtjevima i parametrima treba provesti termodinamički i hidraulički proračun atmosferskog parnog kondenzatora, čija je namjena kondenzacija viška pare iz sustava grijanja na brodu. Zatim na temelju dobivenih rezultata slijedi dimenzioniranje uređaja, te izrada tehničke dokumentacije (nacrt). Na kraju je potrebno izraditi 3D model i provesti MKE analizu zavarenih podsklopova kondenzatora prema prethodno definiranim i usvojenim dimenzijama.

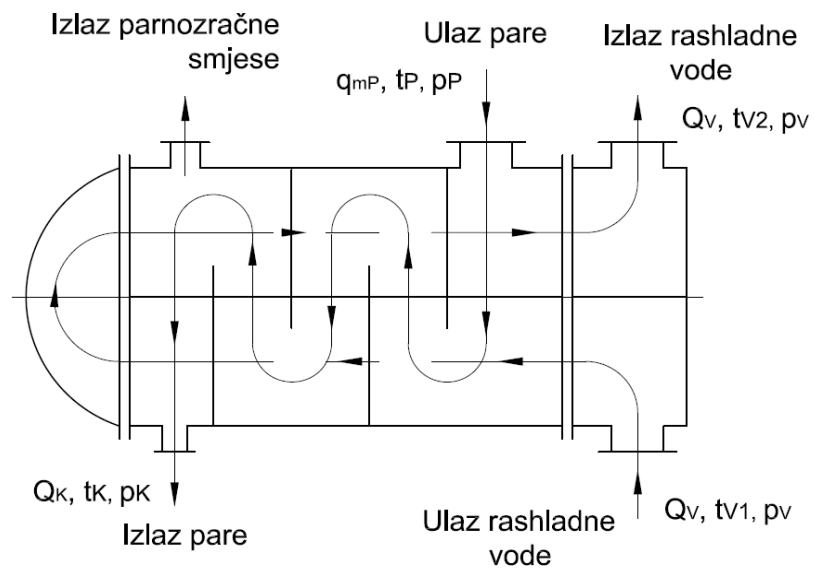
#### Ulazni podaci za proračun i konstruiranje parnog atmosferskog kondenzatora:

- Tip kondenzatora: površinski (cijevni) atmosferski kondenzator
- Konstrukcija: horizontalna izvedba, s ravnim cijevima
- Izmijenjena toplina (kapacitet):  $Q=675$  kW
- Primarni (rashladni) medij (u cijevima): morska voda
- Protočna količina rashladnog medija:  $Q_V=50$  m<sup>3</sup>/h
- Radni tlak rashladnog medija:  $p_V=3$  bar
- Ulazna temperatura rashladnog medija:  $t_{V1}=45$  °C
- Dozvoljeni pad tlaka rashladnog medija:  $\Delta p_V=0.15$  bar
- Sekundarni (hlađeni) medij - u plaštu oko cijevi: para (zasićena)
- Protočna količina hlađenog medija:  $q_{mP}=1000$  kg/h
- Radni tlak hlađenog medija:  $p_P=7$  bar
- Ulazna temperatura hlađenog medija:  $t_P=170$  °C
- Izlazna temperatura hlađenog medija (kondenzat):  $t_K=80$  °C

Što se tiče konstrukcijske izvedbe potrebno je projektirati dvotočni protustrujni izmjenjivač sa ravnim cijevima, gdje će cijevna stijena na prednjoj strani biti fiksirana, dok će stražnja biti klizna ("plutajuća"). Nerastavljivi spoj između rashladnih cijevi i cijevnih stijena treba biti ostvaren tehnologijom uvaljavanja. Vodne komore je potrebno konstruirati u zavarenoj izvedbi. Za materijale zavarenih sklopova (plašt, vodne komore) koristiti ugljične nelegirane i niskolegirane, te kotlovske čelike, dok materijal za komponente cijevnog snopa treba biti zbog morske vode kao rashladnog medija iz legura na bazi bakra (npr. CuZn40 za cijevne stijene, CuZn20Al2 za cijevi). Vodne komore od negativnog utjecaja morske vode s unutrašnje strane trebaju biti zaštićene



antikorozivnim premazom otpornim na morsku vodu, a za dodatnu zaštitu vodnih komora od korozije treba predvidjeti ugradnju cink protektora.



Slika 7. Prikaz konstrukcijskog koncepta atmosferskog parnog kondenzatora

## 4. RAZRADA ZADATKA

### 4.1. Termodinamički proračun

#### 4.1.1. Fizikalna svojstva rashladne vode

- ulazna temperatura rashladne vode:

$t_{V1}=45^{\circ}\text{C}$  (zadano)  $\rightarrow h'_{1}= 188,35$  kJ/kg (specifična entalpija vode za zadanu temperaturu, očitano iz termodinamičkih tablica)

- izlazna temperatura rashladne vode:

$t_{V2}= 55^{\circ}\text{C}$  (pretpostavljeno)  $\rightarrow h'_{2}= 230,17$  kJ/kg

- srednja temperatura rashladne vode:

$$t_{Vm} = \frac{t_{V1}+t_{V2}}{2} \text{ }^{\circ}\text{C} \quad (1) \quad \rightarrow \quad t_{Vm} = \frac{45+55}{2} = 50 \text{ }^{\circ}\text{C}$$

Za izračunatu srednju temperaturu rashladne vode iz toplinskih tablica (FSB)

„Svojstva kapljevite vode“ str. 17, očitava se:  $\rho_V= 988,1$  kg/m<sup>3</sup> - gustoća vode

$\rightarrow \rho_{VM}= \rho_V+ 25$  kg/m<sup>3</sup> (2)  $\rightarrow \rho_{VM}=988,1 + 25 = 1013,1$  kg/m<sup>3</sup> - gustoća morske vode

$c= 4,176$  kJ/kgK – specifični toplinski kapacitet vode

$\lambda= 0,640$  W/mK – koeficijent toplinske vodljivosti vode

$\eta= 605 \cdot 10^{-6}$  Ns/m<sup>2</sup> – dinamička viskoznost vode

- kinematička viskoznost vode:

$$\nu = \frac{\eta}{\rho} \text{ m}^2/\text{s} \quad (3) \quad \rightarrow \quad \nu = \frac{605 \cdot 10^{-6}}{1013,1} = 5,97 \cdot 10^{-7} \text{ m}^2/\text{s}$$

- brzina (odabrana) vode:  $v_V= 1,5$  m/s  $\rightarrow (v_V=1 - 2,5$  m/s)

#### 4.1.2. Izračun broja cijevi u kondenzatoru

- odabrana dimenzija cijevi:  $\varnothing 18 \times 1$  ( $d_V= 18$  mm,  $d_U= 16$  mm)

$$Q = c_1 \cdot \Delta t_V = c_1 \cdot (t_{V1} - t_{V2}) \text{ kW} \quad (4)$$

$$c_1 = \frac{Q}{t_{V1}-t_{V2}} \text{ W/K} \quad (5) \quad \rightarrow \quad c_1 = \frac{675 \cdot 10^3}{55-45} = 67500 \text{ W/K} - \text{toplinski kapacitet rashladne vode}$$

$$c_1 = q_{mV} \cdot c \text{ W/K} \quad (6) \rightarrow q_{mV} = \frac{c_1}{c} = \frac{67500}{4,176 \cdot 10^3} = 16,16 \text{ kg/s} - \text{maseni protok vode}$$

$$q_{mV} = \rho_{VM} \cdot v_V \cdot A_V \text{ kg/s} \quad (7) \rightarrow A_V = \frac{q_{mV}}{\rho_{VM} \cdot v_V} = \frac{16,16}{1013,1 \cdot 1,5} = 10,634 \cdot 10^{-3} \text{ m}^2$$

$$A_V = \frac{n \cdot d_u^2 \cdot \pi}{4} \text{ m}^2 \quad (8) \rightarrow n = \frac{A_V \cdot 4}{d_u^2 \cdot \pi} = \frac{10,634 \cdot 10^{-3} \cdot 4}{0,016^2 \cdot \pi} = 52,88 \rightarrow \text{usvojeni broj cijevi } n=55$$

#### 4.1.3. Koeficijent prijelaza topline na strani vode

- stvarna brzina vode (za  $n=55$ ):

$$v_{Vs} = \frac{4 \cdot q_{mV}}{\rho_{VM} \cdot n \cdot d_u^2 \cdot \pi} \text{ m/s} \quad (9) \rightarrow v_{Vs} = \frac{4 \cdot 16,16}{1013,1 \cdot 55 \cdot 0,016^2 \cdot \pi} = 1,44 \approx 1,5 \text{ m/s} \rightarrow \text{zadovoljava}$$

$$Re = \frac{v_{Vs} \cdot d_u}{\nu} \quad (10) \rightarrow Re = \frac{1,5 \cdot 0,016}{5,97 \cdot 10^{-7}} = 40201 - \text{Reynoldsova značajka}$$

- budući da je  $Re=40201 > 3000$ , strujanje vode u cijevima je turbulentno

$$Nu = \frac{0,0398 \cdot Pr \cdot Re^{0,75}}{1 + 1,74 \cdot Re^{-0,125} \cdot (Pr - 1)} \quad (11)$$

$$\rightarrow Nu = \frac{0,0398 \cdot 3,9476 \cdot 40201^{0,75}}{1 + 1,74 \cdot 40201^{-0,125} \cdot (3,9476 - 1)} = 188,77 - \text{Nusseltova značajka}$$

$$Pr = \frac{\eta \cdot c}{\lambda} \quad (12) \rightarrow Pr = \frac{605 \cdot 10^{-6} \cdot 4176}{0,640} = 3,9476 - \text{Prandtlova značajka}$$

- koeficijent prijelaza topline kroz granični laminarni sloj fluida (na strani vode):

$$\alpha_u = \frac{Nu \cdot \lambda}{d_u} \text{ W/(m}^2\text{K)} \quad (13) \rightarrow \alpha_u = \frac{188,77 \cdot 0,640}{0,016} = 7550,8 \text{ W/(m}^2\text{K)}$$

#### 4.1.4. Koeficijent prijelaza topline kroz granični laminarni sloj fluida – na strani pare

$\alpha_v = 10000 \text{ W/m}^2 \rightarrow$  usvojeno (prema Bošnjakoviću, „Nauka o toplini“, za paru koja kondenzira)

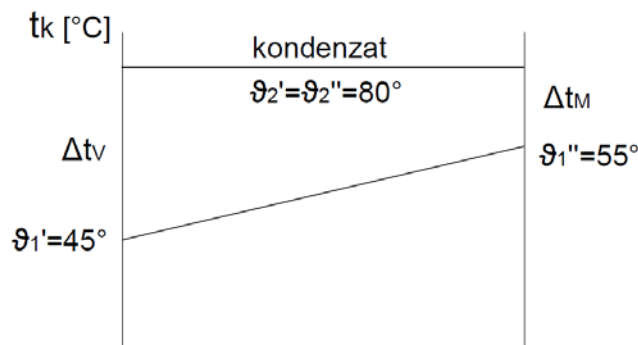
#### 4.1.5. Koeficijent prolaza topline za cilindrične cijevi s obzirom na unutrašnju površinu

$$k_u = \frac{1}{\frac{1}{\alpha_u} + \frac{r_u}{\lambda_{\xi}} \ln \frac{r_v}{r_u} + \frac{r_u}{r_v \cdot \alpha_v}} \text{ W/m}^2\text{K} \quad (14)$$

$$k_u = \frac{1}{\frac{1}{7550,8} + \frac{0,008}{45} \cdot \ln \frac{0,009}{0,008 + \frac{0,008}{0,009 \cdot 10000}}} = 4127,72 \text{ W/m}^2\text{K}$$

$\lambda_{\text{č}} \cong 45 \text{ W/m}^2\text{K} \rightarrow$  koeficijent toplinske vodljivosti za čelik (0-100°C) prema termodinamičkim tablicama; K. Ražnjević, tab.15-3, str.36

#### 4.1.6. Proračun rashladne površine i duljine izmjenjivača metodom srednje logaritamske temperaturne razlike



Slika 8. Dijagram toka temperatura u kondenzatoru

$$\Phi = \frac{\theta_1' - \theta_1''}{\theta_1' - \theta_2'} \quad (15) \rightarrow \Phi = \frac{45 - 55}{45 - 80} = 0,285 - \text{temperaturna funkcija}$$

$$\Delta t_m = \frac{\Delta t_V - \Delta t_M}{\ln \frac{\Delta t_V}{\Delta t_M}} \quad ^\circ\text{C} \quad (16) \rightarrow \Delta t_m = \frac{35 - 25}{\ln \frac{35}{25}} = 29,72 \quad ^\circ\text{C} - \text{srednja log. temp. razlika}$$

$$\Delta t_V = \theta_2'' - \theta_1' = 80 - 45 = 35 \quad ^\circ\text{C}$$

$$\Delta t_M = \theta_2'' - \theta_1'' = 80 - 55 = 25 \quad ^\circ\text{C}$$

$$Q = K_u \cdot A_{ou} \cdot \Delta t_m \quad \text{W} \quad (17) - \text{toplinski kapacitet (snaga) kondenzatora}$$

- potrebna površina s obzirom na unutrašnju stijenku rashladnih cijevi:

$$A_{ou} = \frac{Q}{K_u \cdot \Delta t_m} \quad \text{m}^2 \quad (18) \rightarrow A_{ou} = \frac{675000}{4127,72 \cdot 29,72} = 5,5 \quad \text{m}^2$$

- potrebna površina s obzirom na vanjsku stijenku rashladnih cijevi:

$$A_{ov} = A_{ou} \cdot \frac{r_v}{r_u} \quad \text{m}^2 \quad (19) \rightarrow A_{ov} = 5,5 \cdot \frac{0,009}{0,008} = 6,18 \quad \text{m}^2$$

$A = N \cdot d_v \cdot \pi \cdot L_u \text{ m}^2$  (20) - potrebna rashladna površina izmjenjivača topline

$N = z \cdot n = 2 \cdot 55 = 110$  – ukupni broj rashladnih cijevi za dva toka

$z = 2$  - broj tokova u izmjenjivaču

- potrebna efektivna duljina rashladnih cijevi u cijevnom snopu izmjenjivača (duljina između cijevnih stijena):

$$L_u = \frac{A_{ov}}{N \cdot d_v \cdot \pi} \text{ m} \quad (21) \quad \rightarrow \quad L_u = \frac{6,18}{110 \cdot 0,018 \cdot \pi} = 0,993 \text{ m}$$

## 4.2. Hidraulički proračun

### 4.2.1. Unutarnji promjer cilindričnog plašta kondenzatora

$D_t = d_v \cdot \sqrt{\frac{N}{u_{cs}}} \text{ m}$  (22) - prema uputama "Proračun parnog kondenzatora" od prof. dr. B. Staniša, dipl. ing.

$$D_t = 0,018 \cdot \sqrt{\frac{110}{0,29}} = 0,350 \text{ m}$$

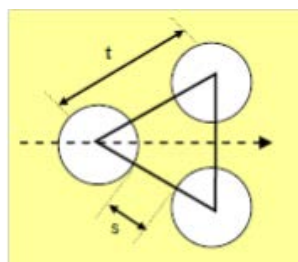
$u_{cs} = 0,26 - 0,30$  - koeficijent iskorištenja cijevne stijene za  $z=2$  (broj tokova)

→ usvojeno:  $u_{cs} = 0,29$

- nakon izračunatog potrebnog unutarnjeg promjera cilindričnog plašta kondenzatora usvaja se sljedeći veći promjer standardne bešavne cijevi od koje će se izraditi plašt kondenzatora, a to je  $\varnothing 355,6$  (DN 350).

### 4.2.2. Raspored i korak rashladnih cijevi u cijevnom snopu

- Za raspored cijevi u cijevnom snopu odabran je trokutni raspored



Slika 9. Skica trokutnog rasporeda cijevi [2]

- udaljenost između osi susjednih cijevi:

$$t_s = d_v \cdot 1,3 \text{ m (23)} \rightarrow t_s = 0,018 \cdot 1,3 = 0,0234 \text{ m} = 23,4 \text{ mm}$$

→ usvojeno:  $t_s = 24 \text{ mm}$

$s = 6 \text{ mm}$  - razmak između cijevi (najmanja udaljenost između susjednih cijevi)

#### 4.2.3. Proračun i dimenzioniranje ulaznih i izlaznih priključaka na kondenzatoru

##### 4.2.3.1. Promjer ulaza i izlaza rashladne vode

$$d_{vu/i} = \sqrt{\frac{4 \cdot Q_V}{\pi \cdot v_V \cdot 3600}} \text{ m (24)} \rightarrow d_{vu/i} = \sqrt{\frac{4 \cdot 50}{\pi \cdot 1,5 \cdot 3600}} = 0,108 \text{ m} = 108 \text{ mm}$$

$v_V = 1,5 \text{ m/s}$  - pretpostavljena brzina vode u ulaznom i izlaznom priključku

- prema izračunatom potrebnom promjeru za priključak ulaza i izlaza rashladne vode (na vodnoj komori) odabire se promjer standardne cijevi po veličini najbliži izračunatom, a to bi u ovom slučaju bio DN100, odnosno cijev  $\varnothing 114,3$ .

- stvarna brzina vode za usvojeni promjer priključaka:

$$v_{Vs} = \frac{4 \cdot Q_V}{3600 \cdot d_{vu/i}^2 \cdot \pi} \text{ m/s (25)} \rightarrow v_{Vs} = \frac{4 \cdot 50}{3600 \cdot 0,1^2 \cdot \pi} = 1,76 \text{ m/s}$$

##### 4.2.3.2. Promjer ulaza pare

$$d_p = \sqrt{\frac{4 \cdot q_{mP} \cdot v''}{\pi \cdot v_P \cdot 3600}} \text{ m (26)} \rightarrow d_p = \sqrt{\frac{4 \cdot 1000 \cdot 0,2426}{\pi \cdot 20 \cdot 3600}} = 0,065 \text{ m} = 65 \text{ mm}$$

$v_P = 20 \text{ m/s}$  – pretpostavljena brzina pare u ulaznom priključku

$v'' = 0,2426 \text{ m}^3/\text{kg}$  – specifični volumen pare → očitano za ulaznu temperaturu

pare  $t_P = 170 \text{ }^\circ\text{C}$  iz tablice 40-4, "Termodinamičke tablice" K. Ražnjević, str. 120

- prema izračunatom potrebnom promjeru za priključak ulaza pare (na plaštu) odabire se promjer standardne cijevi po veličini najbliži izračunatom, a to je DN65, odnosno cijev  $\varnothing 76,1$ .

#### 4.2.3.3. Promjer izlaza kondenzata

$$d_K = \sqrt{\frac{4 \cdot q_{mP} \cdot v'}{\pi \cdot v_K \cdot 3600}} \text{ m} \rightarrow d_K = \sqrt{\frac{4 \cdot 1000 \cdot 0,0010290}{\pi \cdot 0,5 \cdot 3600}} = 0,026 \text{ m} = 26 \text{ mm}$$

$v_K = 0,5 \text{ m/s}$  – pretpostavljena brzina kondenzata u izlaznom priključku

$v' = 0,0010290 \text{ m}^3/\text{kg}$  – specifični volumen kapljevine → očitano za izlaznu temperaturu kondenzata  $t_K = 80 \text{ °C}$  iz tablice 40-4, "Termodinamičke tablice"

K. Ražnjević, str. 120

- prema izračunatom potrebnom promjeru za priključak izlaza kondenzata (na plaštu) odabire se promjer standardne cijevi po veličini najbliži izračunatom, a to je DN25, odnosno cijev Ø33,7.

#### 4.2.3.4. Promjer izlaza parnozračne smjese

- Promjer izlaza parnozračne smjese nije potrebno računati pošto je iskustveno određen (zadan) i iznosi DN40 (cijev Ø48,3).

### 4.3. Dimenzionalna skica atmosferskog parnog kondenzatora

Na temelju izrađenog termodinamičkog i hidrauličkog proračuna atmosferskog parnog kondenzatora prema zadanim parametrima i zahtjevima, određene su njegove osnovne dimenzije i karakteristike kao što su promjer plašta, broj i dimenzije rashladnih cijevi u cijevnom snopu, raspored cijevi u cijevnom snopu, dimenzije ulaznih i izlaznih priključaka na kondenzatoru itd.

U skladu sa tim dobivenim podacima izrađena je i dimenzionalna (mjerna) skica kondenzatora, na kojoj su prikazane njegove osnovne dimenzije i izgled, te raspored i položaj svih bitnih elemenata (npr. ulaznih i izlaznih priključaka). Izrađena dimenzionalna skica je osnova za daljnju i detaljniju razradu konstrukcije ovog izmjenjivača topline, gdje se na temelju proračuna čvrstoće i odabira adekvatnih materijala definiraju konačne dimenzije svih sastavnih dijelova kondenzatora, a u skladu sa time treba biti izrađena i proizvodna dokumentacija (radionički nacrti, montažni nacrt, sastavnice itd.).

Dimenzionalna skica parnog atmosferskog kondenzatora, tip APK 6.2 pod brojem MS.5100.0001 nalazi se u priložima na kraju ovoga rada.

#### 4.4. Proračun čvrstoće ugradbenih elemenata parnog atmosferskog kondenzatora

Određivanje klase posude pod tlakom, odabir materijala i proračun čvrstoće (debljine stjenki) pojedinih elemenata parnog kondenzatora koji su u funkciji pod djelovanjem tlaka u nastavku su izvedeni prema pravilima i propisima inspekcijskog društva "Lloyd's Register", a oni dijelovi koji nisu definirani u tim pravilima proračunati su prema tehničkim propisima za posude pod tlakom AD 2000 Merkblatt.

##### 4.4.1. Klasifikacija posuda pod tlakom

###### Parna strana (plašt izmjenjivača):

medij: zasićena para

$p_D = 8 \text{ bar}$  - konstrukcijski tlak  $\rightarrow p_D < 17,2 \text{ bar}$

$T_D = 180 \text{ °C}$  - konstrukcijska temperatura  $\rightarrow T_D > 150 \text{ °C}$

$t_c = 8,8 \text{ mm}$  - predviđena debljina stijenke plašta izmjenjivača  $\rightarrow t_c < 16 \text{ mm}$

- prema pravilima i propisima inspekcijskog društva "Lloyd's Register" iz 2013. g. (Part 5 Chapter 11, Section 2) i iznad navedenim uvjetima, plašt kondenzatora (i svi elementi na parnoj strani) pripadaju klasi 2/2 posuda pod tlakom.

###### Vodna strana (vodne komore):

medij: morska voda

$p_D = 3,5 \text{ bar}$  - konstrukcijski tlak  $\rightarrow p_D < 17,2 \text{ bar}$

$T_D = 100 \text{ °C}$  - konstrukcijska temperatura  $\rightarrow T_D < 150 \text{ °C}$

$t_c = 8,8 \text{ mm}$  - predviđena debljina stijenke plašta vodne komore  $\rightarrow t_c < 16 \text{ mm}$

- prema pravilima i propisima inspekcijskog društva "Lloyd's Register" iz 2013. g. (Part 5 Chapter 11, Section 2) i iznad navedenim uvjetima, vodne komore (i svi elementi na vodnoj strani) pripadaju klasi 3 posuda pod tlakom.

Nakon što je prema zadanim konstrukcijskim parametrima utvrđena klasa posuda pod tlakom u koje spada ovaj izmjenjivač topline, u skladu sa time u nastavku slijedi proračun čvrstoće (potrebni debljina stijenki) njegovih pojedinih sastavnih elemenata.



#### 4.4.2. Proračun konstrukcijskih elemenata plašta kondenzatora

##### 4.4.2.1. Proračun minimalno potrebne debljine stijenke cilindričnog plašta kondenzatora (prema pravilima i propisima LR-a 2013 - Part 5, Chapter 11, Section 2)

- Referentni nacrt: Plašt, nacrt br.: 11.5111.0001 - poz. 1 (Cijev Ø355,6 x 8,8 x 976)

$$t_d = \frac{p_D \cdot R_i}{10 \cdot \sigma_d \cdot J - 0,5 \cdot p_D} + 0,75 \text{ mm (27) - minimalna potrebna debljina plašta}$$

$R_i = 169 \text{ mm}$  - unutarnji radijus

$p_D = 8 \text{ bar}$  - konstrukcijski tlak

$J = 0,75$  - faktor spoja zavarivanjem za klasu 2/2 posuda pod tlakom

$$\varrho = \min \left\{ \frac{R_{m20}}{2,7}, \frac{R_{p0,2(t)}}{1,5} \right\} \text{ N/mm}^2 \text{ - dozvoljeno naprezanje}$$

$$\varrho = \frac{R_{m20}}{2,7} = \frac{360}{2,7} = 133,33 \text{ N/mm}^2$$

$$\varrho = \frac{R_{p0,2(t)}}{1,5} = \frac{170}{1,5} = 113,33 \text{ N/mm}^2$$

Ispitana svojstva ugradbenog materijala P235GH (Wr.No.: 1.0345) prema EN 10216-2:

- Vlačna čvrstoća pri sobnoj temperaturi:  $R_{m20} = 360\text{-}500 \text{ N/mm}^2$

- Naprezanje koje izaziva trajno produljenje za 0,2 %, pri temp. 200°C ( $T_D=180 \text{ °C}$ ):

$$R_{p0,2(t)} = 170 \text{ N/mm}^2$$

$$t_d = \frac{8 \cdot 169}{10 \cdot 113,33 \cdot 0,75 - 0,5 \cdot 8} + 0,75 = 2,34 \text{ mm}$$

Prema izvedenom proračunu za dane parametre dobivena je minimalna potrebna debljina stijenke plašta kondenzatora  $t_d = 2,34 \text{ mm}$ . Pošto je iz konstrukcijskih i tehnoloških razloga za plašt kondenzatora odabrana bešavna cijev standardnih dimenzija Ø355,6x8,8 proračunski potrebna debljina je višestruko zadovoljena.

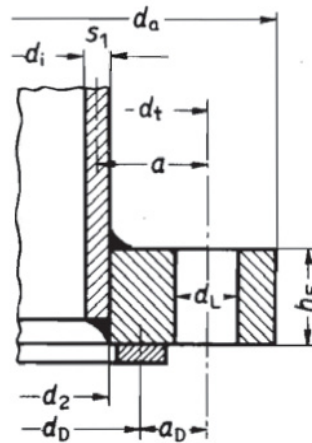
#### 4.4.2.2. Proračun potrebne debljine prirubnice plašta (prema tehničkim pravilima za posude pod tlakom AD 2000 Merkblatt - Parts: B0, B7, B8 )

- Referentni nacrti: Plašt, nacrt br.: 11.5111.0001- poz. 3 (Prirubnica)

Atmosferski parni kondenzator, tip APK 6.2, nacrt br.: 11.5100.0001

- poz. 7 (Brtva Ø400 / Ø360 x 2)

$$h_{f1} = \sqrt{\frac{1,42 \cdot W - Z}{b}} \text{ mm (28) - potrebna debljina prirubnice} \rightarrow (\text{B8, 6.4(20)})$$



Slika 10. Prikaz potrebnih mjera za proračun debljine zavarene prirubnice [8]

$$b = d_a - d_2 - 2 \cdot d_L' = 475 - 358 - 2 \cdot 12,4 = 92,2 \text{ mm (29) - efektivna dvostruka širina prirubnice} \rightarrow (\text{B8, 6.2.1-(3)})$$

$$h_F = 38 \text{ mm - stvarna (odabrana) debljina prirubnice}$$

$$d_a = 475 \text{ mm - vanjski promjer prirubnice}$$

$$d_2 = 358 \text{ mm - unutarnji promjer prirubnice (za tip 1 zavarenog spoja – tablica 1)}$$

$$d_L = 20 \text{ mm - promjer rupe za vijak}$$

$$d_L' = v \cdot d_L = 0,62 \cdot 20 = 12,4 \text{ mm - smanjeni promjer rupe za vijak}$$

$$Z = (d_i + s_1) \cdot s_1^2 = (338 + 8,8) \cdot 8,8^2 = 26856,19 \text{ (30) - faktor} \rightarrow (\text{B8, 6.4-(17)})$$

$$d_i = 338 \text{ mm - unutarnji promjer cijevi prirubnice}$$

$$s_1 = 8,8 \text{ mm - debljina cijevi prirubnice}$$

$$W = \max \left\{ \frac{F_{SB} \cdot S}{K} \cdot a, \frac{F_{DV} \cdot S'}{K_{20}} \cdot a_D \right\} \text{mm}^3 - \text{najveći modul presjeka prirubnice}$$

→ (B8, 6.1.4)

$$W = \frac{F_{SB} \cdot S}{K} \cdot a = \frac{120526,56 \cdot 1,5}{155} \cdot 41,6 = 48521,66 \text{mm}^3 \quad (31) \rightarrow (\text{B8, 6.1.4-(1)})$$

$$F_{SB} = F_{RB} + F_{FB} + F_{DB} = 71781,62 + 18947,57 + 29797,37 = 120526,56 \text{ N} \quad (32)$$

- minimalno potrebno opterećenje vijaka → (B7 - 6.1.2.1-(1))

$$F_{RB} = \frac{p_d \cdot \pi \cdot d_i^2}{40} = \frac{8 \cdot \pi \cdot 338^2}{40} = 71781,62 \text{ N} \quad (33) \rightarrow (\text{B7, 6.1.2.1-(2)})$$

$p_d = 8 \text{ bar}$  - konstrukcijski tlak

$$F_{FB} = \frac{p_d \cdot \pi \cdot (d_D^2 - d_i^2)}{40} = \frac{8 \cdot \pi \cdot (380^2 - 338^2)}{40} = 18947,57 \text{ N} \quad (34) \rightarrow (\text{B7, 6.1.2.1-(3)})$$

$d_D = 380 \text{ mm}$  - promjer brtve

$$F_{DB} = \frac{p_d}{10} \cdot \pi \cdot d_D \cdot S_D \cdot k_1 = \frac{8}{10} \cdot \pi \cdot 380 \cdot 1,2 \cdot 26 = 29797,37 \text{ N} \quad (35) \rightarrow (\text{B7, 6.1.2.1-(4)})$$

$$S_D = 1,2$$

$$k_1 = 1,3 \cdot b_D = 1,3 \cdot 20 = 26 \text{ mm} \quad (36) \rightarrow (\text{B7, tablica 1})$$

$b_D = 20 \text{ mm}$  - efektivna širina brtve

$S = 1,5$  - faktor sigurnosti za ugradbeni materijal pri konstrukcijskoj temperaturi  
→ (B0, 8.1 - tablica 2)

$$a = \frac{d_t - d_i - s_1}{2} = \frac{430 - 338 - 8,8}{2} = 41,6 \text{ mm} \quad (37) - \text{udaljenost od simetrale stijenke cijevi do promjera diobene kružnice} \rightarrow (\text{B8, 6.1.2.1-(2)})$$

$d_i = 430 \text{ mm}$  - promjer diobene kružnice vijaka

Ispitana svojstva ugradbenog materijala S235JRG2 (1.0038) prema EN 10025-2:

$K = 155 \text{ N/mm}^2$  - pri  $200^\circ\text{C}$ , za debljinu ploče od 16 mm do 40 mm  
(AD 2000 Merkblatt → W1; tablica 4)

$K_{20} = R_{eH} = 225 \text{ N/mm}^2$  - za debljinu ploče od 16 mm do 40 mm  
(EN 10025-2:2004 → tablica 7)

$$F_{DV} = \pi \cdot d_D \cdot k_0 \cdot K_D = \pi \cdot 380 \cdot 632,45 = 755022,10 \text{ N} \quad (38) - \text{minimalno potrebno opterećenje vijaka} \rightarrow (B7, 6.1.2.2-(5))$$

$$k_0 \cdot K_D = 200 \cdot \sqrt{\frac{b_D}{h_D}} = 200 \cdot \sqrt{\frac{20}{2}} = 632,45 \text{ N/mm} \quad (39) \rightarrow (B7, \text{tablica 1})$$

$$F_{DV} = 755022,10 \text{ N} > F_{SB} = 120526,56 \text{ N}$$

$$F_{DV} \rightarrow F_{DV}^* = 0,2 \cdot F_{DV} + 0,8 \cdot \sqrt{F_{SB} \cdot F_{DV}} \text{ N} \quad (40) - \text{minimalno potrebno opterećenje vijaka} \rightarrow (B7, 6.1.2.2-(6))$$

$$F_{DV}^* = 0,2 \cdot 755022,10 + 0,8 \cdot \sqrt{120526,56 \cdot 755022,10} = 392334,35 \text{ N}$$

$$W = \frac{F_{DV}^* \cdot S'}{K_{20}} \cdot a_D = \frac{392334,35 \cdot 1,05}{225} \cdot 25 = 45772,34 \text{ mm}^3 \quad (41)$$

$$S' = 1,05 - \text{faktor sigurnosti prema konstrukc. tlaku} \rightarrow (B0, 8.1 - \text{Tablica 2})$$

$$a_D = \frac{d_t - d_D}{2} = \frac{430 - 380}{2} = 25 \text{ mm} \quad (42) \rightarrow (B8, 6.4-(19))$$

$$W = \frac{F_{DV}^* \cdot S'}{K_{20}} \cdot a_D = 45772,34 \text{ mm}^3 < W = \frac{F_{SB} \cdot S}{K} \cdot a = 48521,66 \text{ mm}^3$$

$$h_{f1} = \sqrt{\frac{1,42 \cdot 48521,66 - 26856,19}{92,2}} = 21,35 \text{ mm}$$

Prema izvedenom proračunu za dane parametre dobivena je minimalna potrebna debljina stijenke priрубnice plašta kondenzatora  $h_{f1} = 21.35 \text{ mm}$ .

Pošto je iz konstrukcijskih i tehnoloških razloga za debljinu priрубnice već određeno  $h_f = 38 \text{ mm}$  proračunski potrebna debljina je zadovoljena.

4.4.2.3. *Proračun minimalne debljine stijenke cijevnih priključaka na plaštu*  
(prema pravilima i propisima LR-a 2013 - Part 5, Chapter 11, Section 7)

Referentni nacrt: Plašt, nacrt br.: 11.5111.0001

$$t_d = \frac{p_d \cdot D_0}{20 \cdot \sigma_d + p_d} + 0,75 \text{ mm (43) - minimalna debljina stijenke cijevnog priključka}$$

zavarenog na plašt → (section 7.1)

a) Referentni nacrt: Plašt, nacrt br.: 11.5111.0001 - poz. 5 (Cijev Ø76,1 x 5,6 x 123)

$D_0 = 76,1 \text{ mm}$  - vanjski promjer cijevi

$p_d = 8 \text{ bar}$  - konstrukcijski tlak

$$\sigma = \min \left\{ \frac{R_{m20}}{2,7}, \frac{R_{p0,2(t)}}{1,5} \right\} \text{ N/mm}^2 \text{ - dozvoljeno naprezanje} \rightarrow \text{(section 1.8)}$$

$$\sigma = \frac{R_{m20}}{2,7} = \frac{360}{2,7} = 133,33 \text{ N/mm}^2$$

$$\sigma = \frac{R_{p0,2(t)}}{1,5} = \frac{165}{1,5} = 110 \text{ N/mm}^2$$

Ispitana svojstva ugradbenog materijala P235TR1 (Wr.No.: 1.0254) prema EN 10216-1:

- Minimalna vlačna čvrstoća pri sobnoj temperaturi  $R_{m20} = 360\text{-}500 \text{ N/mm}^2$  (tablica 4)
- Naprezanje koje izaziva trajno produljenje za 0,2 %, pri temp. 200°C:

$$R_{p0,2(t)} = 165 \text{ N/mm}^2 \rightarrow \text{(tablica 6.2.4)}$$

$$t_d = \frac{8 \cdot 76,1}{20 \cdot 110 + 8} + 0,75 = 1,02 \text{ mm}$$

Prema izvedenom proračunu za dane parametre dobivena je minimalna potrebna debljina stijenke navedenog cijevnog priključka  $t_d = 1,02 \text{ mm}$ .

Pošto je iz konstrukcijskih i tehnoloških razloga za priključak odabrana bešavna cijev standardnih dimenzija Ø76,1x5,6 proračunski potrebna debljina je višestruko zadovoljena.

b) Referentni nacrt: Plašt, nacrt br.: 11.5111.0001 - poz. 7 (Cijev Ø48,3 x 4 x 125)

$D_0 = 48,3 \text{ mm}$  - vanjski promjer cijevi

$p_d = 8 \text{ bar}$  - konstrukcijski tlak

Ispitana svojstva ugradbenog materijala P235TR1 (Wr.No.: 1.0254) prema EN 10216-1:

- Minimalna vlačna čvrstoća pri sobnoj temperaturi  $R_{m20} = 360-500 \text{ N/mm}^2$  (tablica 4)
- Naprezanje koje izaziva trajno produljenje za 0,2 %, pri temp. 200°C:

$$R_{p0,2(t)} = 165 \text{ N/mm}^2 \rightarrow \text{(tablica 6.2.4)}$$

$$t_d = \frac{8 \cdot 48,3}{20 \cdot 110 + 8} + 0,75 = 0,92 \text{ mm}$$

Prema izvedenom proračunu za dane parametre dobivena je minimalna potrebna debljina stijenke navedenog cijevnog priključka  $t_d = 0,93 \text{ mm}$ .

Pošto je iz konstrukcijskih i tehnoloških razloga za priključak odabrana bešavna cijev standardnih dimenzija  $\text{Ø}48,3 \times 4$  proračunski potrebna debljina je višestruko zadovoljena.

c) Referentni nacrt: Plašt, nacrt br.: 11.5111.0001 - poz. 9 (Cijev  $\text{Ø}33,7 \times 3,6 \times 116$ )

$$D_0 = 33,7 \text{ mm} - \text{vanjski promjer cijevi}$$

$$p_d = 8 \text{ bar} - \text{konstrukcijski tlak}$$

Ispitana svojstva ugradbenog materijala P235TR1 (Wr.No.: 1.0254) prema EN 10216-1:

- Minimalna vlačna čvrstoća pri sobnoj temperaturi  $R_{m20} = 360-500 \text{ N/mm}^2$  (tablica 4)
- Naprezanje koje izaziva trajno produljenje za 0,2 %, pri temp. 200°C:

$$R_{p0,2(t)} = 165 \text{ N/mm}^2 \rightarrow \text{(tablica 6.2.4)}$$

$$t_d = \frac{8 \cdot 33,7}{20 \cdot 110 + 8} + 0,75 = 0,87 \text{ mm}$$

Prema izvedenom proračunu za dane parametre dobivena je minimalna potrebna debljina stijenke navedenog cijevnog priključka  $t_d = 0,87 \text{ mm}$ .

Pošto je iz konstrukcijskih i tehnoloških razloga za priključak odabrana bešavna cijev standardnih dimenzija  $\text{Ø}33,7 \times 3,6$  proračunski potrebna debljina je višestruko zadovoljena.

4.4.2.4. *Proračun otvora na cilindričnom plaštu*  
(prema pravilima i propisima LR-a 2013 - Part 5, Chapter 10, Section 2)

Referentni nacrt: Plašt, nacrt br.: 11.5111.0001

a) Najveći dopušteni promjer neojačanih otvora na plaštu

$$d_{O_{\max}} = 8,08 \cdot [D_0 \cdot t_c \cdot (1 - K)]^{\frac{1}{3}} \text{ [mm]} \quad (44) - \text{max. promjer neojačanih otvora} \\ \rightarrow (\text{sect. 2.4.2})$$

$D_0 = 335,6 \text{ mm}$  - vanjski promjer plašta

$t_c = 8,8 \text{ mm}$  - ugradbena debljina stijenke plašta

$\sigma_d = 113,33 \text{ N/mm}^2$  - dozvoljeno naprezanje (vidi pod 5.2.1)

$$K = \frac{p_d \cdot D_0}{18,2 \cdot \sigma_d \cdot t_c} = \frac{8 \cdot 335,6}{18,2 \cdot 113,33 \cdot 8,8} = 0,156 \quad (45) \rightarrow (\text{section 2.4.2})$$

$$d_{O_{\max}} = 8,08 \cdot [335,6 \cdot 8,8 \cdot (1 - 0,156)]^{\frac{1}{3}} = 109,55 \text{ mm}$$

Pošto na plaštu kondenzatora nijedan priključak nije veći od izračunatog promjera  $d_{O_{\max}}=109,55 \text{ mm}$ , na plaštu nije potrebno izvoditi nikakva dodatna ojačanja.

#### 4.4.3. Proračun konstrukcijskih elemenata vodnih komora kondenzatora

##### 4.4.3.1. Proračun minimalno potrebne debljine stijenke cilindričnog plašta vodne komore kondenzatora (prema pravilima i propisima LR-a 2013 - Part 5, Chapter 11, Section 2)

Referentni nacrti: Vodna komora-prednja, nacrt br.: 11.5121.0001 - poz. 1  
(Cijev Ø355,6x8,8x287)

Vodna komora-stražnja, nacrt br.: 11.5121.0002 - poz. 1  
(Cijev Ø355,6x8,8x150)

$$t_d = \frac{p_d \cdot R_i}{10 \cdot \sigma_d \cdot J - 0,5 \cdot p_d} + 0,75 \text{ mm (27) - minimalna debljina stijenke plašta}$$

$R_i = 169 \text{ mm}$  - unutarnji radijus

$p_d = 3,5 \text{ bar}$  - konstrukcijski tlak

$J = 0,6$  - faktor spoja zavarivanjem za klasu 3 posuda pod tlakom → (section 1.9)

$$\varrho = \min \left\{ \frac{R_{m20}}{2,7}, \frac{R_{p0,2(t)}}{1,5} \right\} \text{ N/mm}^2 \text{ - dozvoljeno naprezanje} \rightarrow \text{(section 1.8)}$$

$$\sigma_d = \frac{R_{m20}}{2,7} = \frac{360}{2,7} = 133,33 \text{ N/mm}^2$$

$$\varrho = \frac{R_{p0,2(t)}}{1,5} = \frac{198}{1,5} = 132 \text{ N/mm}^2$$

Ispitana svojstva ugradbenog materijala P235GH (Wr.No.: 1.0345) prema EN 10216-2:

- Minimalna vlačna čvrstoća pri sobnoj temperaturi  $R_{m20} = 360\text{-}500 \text{ N/mm}^2 \rightarrow \text{(tab. 4)}$
- Naprezanje koje izaziva trajno produljenje za 0,2 %, pri temp. 200°C:

$$R_{p0,2(t)} = 198 \text{ N/mm}^2 \rightarrow \text{(tablica 5)}$$

$$t_d = \frac{3,5 \cdot 169}{10 \cdot 132 \cdot 0,6 - 0,5 \cdot 3,5} + 0,75 = 1,49 \text{ mm}$$

Prema izvedenom proračunu za dane parametre dobivena je minimalna potrebna debljina stijenke plašta vodnih komora kondenzatora  $t_d = 1,49 \text{ mm}$ .

Pošto je iz konstrukcijskih i tehnoloških razloga odabrana bešavna cijev standardnih dimenzija Ø355,6x8,8 proračunski potrebna debljina je višestruko zadovoljena.



#### 4.4.3.2. Proračun potrebne debljine prirubnice vodne komore (prema tehničkim pravilima za posude pod tlakom AD 2000 Merkblatt - Parts: B0, B7, B8)

Referentni nacrti: Vodna komora-prednja, nacrt br.: 11.5121.0001- poz. 2 (prirubnica)  
 Atmosferski parni kondenzator, tip APK 6.2, nacrt br.: 11.5100.0001  
 - poz. 6 (brtva)

$$h_{f1} = \sqrt{\frac{1.42 \cdot W - Z}{b}} \text{ mm (28) - potrebna debljina prirubnice} \rightarrow (\text{B8, 6.4- (20)})$$

$$b = d_a - d_2 - 2 \cdot d_L' = 475 - 358 - 2 \cdot 13,64 = 89,72 \text{ mm (29) - efektivna dvostruka širina prirubnice} \rightarrow (\text{B8, 6.2.1-(3)})$$

$h_f = 38 \text{ mm}$  - ugradbena (odabrana) debljina prirubnice

$d_a = 475 \text{ mm}$  - vanjski promjer prirubnice

$d_2 = 358 \text{ mm}$  - unutarnji promjer prirubnice (za tip 1 zavarenog spoja)

$d_L = 22 \text{ mm}$  - promjer rupa za vijke

$d_L' = v \cdot d_L = 0,62 \cdot 22 = 13,64 \text{ mm}$  - reducirani promjer rupa za vijke

$$Z = (d_i + s_1) \cdot s_1^2 = (338 + 8,8) \cdot 8,8^2 = 26856,19 \text{ mm}^3 \text{ (30) - faktor} \rightarrow (\text{B8, 6.4-(17)})$$

$d_i = 338 \text{ mm}$  - unutarnji promjer cijevi

$s_1 = 8,8 \text{ mm}$  - debljina stijenke cijevi prirubnice

$$W = \max \left\{ \frac{F_{SB} \cdot S}{K} \cdot a, \frac{F_{DV} \cdot S'}{K_{20}} \cdot a_D \right\} \text{ mm}^3 \text{ - najveći modul presjeka prirubnice} \rightarrow (\text{B8, 6.1.4})$$

$$W = \frac{F_{SB} \cdot S}{K} \cdot a = \frac{120526,56 \cdot 1,5}{180} \cdot 41,6 = 41782,54 \text{ mm}^3 \text{ (31) } \rightarrow (\text{B8, 6.1.4-(1)})$$

$$F_{SB} = F_{RB} + F_{FB} + F_{DB} = 71781,62 + 18947,57 + 29797,37 = 120526,56 \text{ N (32)}$$

- minimalno potrebno opterećenje vijaka  $\rightarrow (\text{B7, 6.1.2.1-(1)})$

$$F_{RB} = \frac{p_d \cdot \pi \cdot d_i^2}{40} = \frac{8 \cdot \pi \cdot 338^2}{40} = 71781,62 \text{ N (33) } \rightarrow (\text{B7, 6.1.2.1-(2)})$$

$p_d = 8 \text{ bar}$  - konstrukcijski tlak

$$F_{FB} = \frac{p_d \cdot \pi \cdot (d_D^2 - d_i^2)}{40} = \frac{8 \cdot \pi \cdot (380^2 - 338^2)}{40} = 18947,57 \text{ N (34) } \rightarrow (\text{B7, 6.1.2.1-(3)})$$

$d_D = 380 \text{ mm}$  - promjer brtve

$$F_{DB} = \frac{p_d}{10} \cdot \pi \cdot d_D \cdot S_D \cdot k_1 = \frac{8}{10} \cdot \pi \cdot 380 \cdot 1,2 \cdot 26 = 29797,37 \text{ N} \quad (35) \rightarrow (\text{B7, 6.1.2.1-(4)})$$

$$S_D = 1,2$$

$$k_1 = 1,3 \cdot b_D = 1,3 \cdot 20 = 26 \text{ mm} \quad (36) \rightarrow (\text{B7, tablica 1})$$

$b_D = 20 \text{ mm}$  - efektivna širina brtve

$S = 1,5$  - faktor sigurnosti za ugradbeni materijal pri konstrukcijskoj temperaturi  
 $\rightarrow (\text{B0, 8.1 - Tablica 2})$

$$a = \frac{d_t - d_i - s_1}{2} = \frac{430 - 338 - 8,8}{2} = 41,6 \text{ mm} \quad (37) \rightarrow (\text{B8, 6.1.2.1-(2)})$$

$d_i = 430 \text{ mm}$  - promjer diobene kružnice vijaka

Ispitana svojstva ugradbenog materijala S235JRG2 (1.0038) prema EN 10025-2:

$K = 180 \text{ N/mm}^2$  - pri  $100^\circ\text{C}$ , za debljinu ploče od 16 mm do 40 mm  
 (AD 2000 Merkblatt – W1; tablica 4)

$K_{20} = R_{eH} = 225 \text{ N/mm}^2$  - za debljinu ploče od 16 mm do 40 mm  
 (EN 10025-2:2004, tablica 7 )

$F_{DV} = \pi \cdot d_D \cdot k_0 \cdot K_D = \pi \cdot 380 \cdot 632,45 = 755022,10 \text{ N} \quad (38)$  - minimalno potrebno opterećenje vijaka  $\rightarrow (\text{B7, 6.1.2.2-(5)})$

$$k_0 \cdot K_D = 200 \cdot \sqrt{\frac{b_D}{h_D}} = 200 \cdot \sqrt{\frac{20}{2}} = 632,45 \text{ N/mm} \quad (39) \rightarrow (\text{B7, Tablica 1})$$

$$F_{DV} = 755022,10 \text{ N} > F_{SB} = 120526,56 \text{ N}$$

$F_{DV} \rightarrow F^*_{DV} = 0,2 \cdot F_{DV} + 0,8 \cdot \sqrt{F_{SB} \cdot F_{DV}} \text{ N} \quad (40)$  - minimalno potrebno opterećenje vijaka  $\rightarrow (\text{B7, 6.1.2.2-(6)})$

$$F^*_{DV} = 0,2 \cdot 755022,10 + 0,8 \cdot \sqrt{120526,56 \cdot 755022,10} = 392334,35 \text{ N}$$

$$W = \frac{F^*_{DV} \cdot S'}{K_{20}} \cdot a_D = \frac{392334,35 \cdot 1,05}{225} \cdot 25 = 45772,34 \text{ mm}^3 \quad (41)$$

$S' = 1,05$  - faktor sigurnosti prema konstrukc. tlaku (B0, 8.1 - Tablica 2)

$$a_D = \frac{d_t - d_D}{2} = \frac{430 - 380}{2} = 25 \text{ mm} \rightarrow (\text{B8, 6.4-(19)})$$

$$W = \frac{F_{DV}^* \cdot S'}{K_{20}} \cdot a_D = 45772,34 \text{ mm}^3 > W = \frac{F_{SB} \cdot S}{K} \cdot a = 41782,54 \text{ mm}^3$$

$$h_{f1} = \sqrt{\frac{1,42 \cdot 45772,34 - 26856,19}{89,72}} = 20,61 \text{ mm}$$

Prema izvedenom proračunu za dane parametre dobivena je minimalna potrebna debljina stjenke prirubnice vodne komore kondenzatora  $h_{f1} = 20,61 \text{ [mm]}$ .

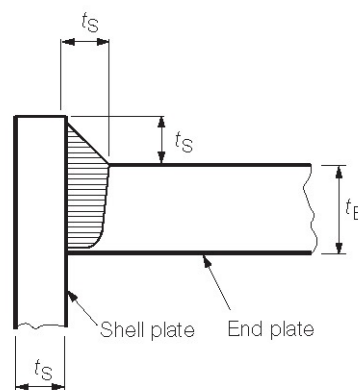
Pošto je iz konstrukcijskih i tehnoloških razloga za debljinu prirubnice već određeno  $h_f = 38 \text{ [mm]}$  proračunski potrebna debljina je zadovoljena.

#### 4.4.3.3. Proračun minimalno potrebne debljine stjenke završne ploče vodne komore kondenzatora (prema pravilima i propisima LR-a 2013-Part 5, Chapter 10, Sec. 8)

Referentni nacrti: Vodna komora-prednja, nacrt br.: 11.5121.0001 - poz. 3 (ploča)

Ploča, nacrt br.: 11.5121.0001-03

$$t_E = d_i \cdot \sqrt{\frac{p_d \cdot C}{\sigma_d}} + 0,75 \text{ mm} \quad (46) - \text{minimalna debljina kružne ploče} \rightarrow (\text{section 8.4.3})$$



Slika 11. Zavarena završna ploča na cilindričnom plaštu [7]

$d_E = 335 \text{ mm}$  - promjer kružne ploče

$p_d = 3,5 \text{ bar}$  - konstrukcijski tlak

$C = 0,028$  - konstanta ovisna o načinu spajanja ploče  $\rightarrow$  (fig. 10.8.2(b))

$$\varrho = \min \left\{ \frac{R_{m20}}{2,7}, \frac{R_{p0,2(t)}}{1,5} \right\} \text{ N/mm}^2 - \text{dozvoljeno naprezanje} \rightarrow (\text{section 1.8})$$

$$\sigma_d = \frac{R_{m20}}{2,7} = \frac{410}{2,7} = 151,85 \text{ N/mm}^2$$

$$\varrho = \frac{R_{p0,2(t)}}{1,5} = \frac{232}{1,5} = 154,66 \text{ N/mm}^2$$

Ispitana svojstva ugradbenog materijala P265GH (Wr.No.: 1.0425) prema EN 10028-2:

- Minimalna vlačna čvrstoća pri sobnoj temperaturi:  $R_{m20} = 410\text{-}530 \text{ N/mm}^2$
- Naprezanje koje izaziva trajno produljenje za 0,2 %, pri temp. 100°C:

$$R_{p0,2(t)} = 232 \text{ N/mm}^2$$

$$t_E = 335 \cdot \sqrt{\frac{3,5 \cdot 0,028}{151,85}} + 0,75 = 9,26 \text{ mm}$$

Prema izvedenom proračunu za dane parametre dobivena je minimalna potrebna debljina završne ploče vodne komore kondenzatora  $t_E = 9,26 \text{ mm}$ .

Pošto je iz konstrukcijskih i tehnoloških razloga za debljinu prirubnice već određeno  $t_c = 20 \text{ mm}$  proračunski potrebna debljina je zadovoljena.

#### 4.4.3.4. Proračun minimalne debljine stjenki cijevnih priključaka na vodnoj komori kondenzatora (prema pravilima i propisima LR-a 2013 - Part 5, Chapter 11, Section 7)

Referentni nacrt: Vodna komora-prednja, nacrt br.: 11.5121.0001

$$t_d = \frac{p_d \cdot D_0}{20 \cdot \sigma_d + p_d} + 0,75 \text{ mm (43) - minimalna debljina stijenke cijevnog priključka zavarenog na plašt} \rightarrow (\text{section 7.1})$$

a) Referentni nacrt: Vodna komora-prednja, nacrt br.: 11.5121.0001- poz. 5  
(Cijev  $\varnothing 114,3 \times 4,5 \times 106$ )

$D_0 = 114,3 \text{ mm}$  - vanjski promjer priključka

$p_d = 3,5 \text{ bar}$  - konstrukcijski tlak

$$\sigma = \min \left\{ \frac{R_{m20}}{2,7}, \frac{R_{p0,2(t)}}{1,5} \right\} \text{ N/mm}^2 - \text{dozvoljeno naprezanje} \rightarrow (\text{section 1.8})$$

$$\sigma = \frac{R_{m20}}{2,7} = \frac{360}{2,7} = 133,33 \text{ N/mm}^2$$

$$\sigma = \frac{R_{p0,2(t)}}{1,5} = \frac{187}{1,5} = 124,66 \text{ N/mm}^2$$

Ispitana svojstva ugradbenog materijala P235TR1 (Wr.No.: 1.0254) prema EN 10216-1:

- Minimalna vlačna čvrstoća pri sobnoj temperaturi  $R_{m20} = 360-500 \text{ N/mm}^2$
- Naprezanje koje izaziva trajno produljenje za 0,2 %, pri temp. 100°C:

$$R_{p0,2(t)} = 187 \text{ N/mm}^2$$

$$t_d = \frac{3,5 \cdot 114,3}{20 \cdot 124,66 + 3,5} + 0,75 = 0,91 \text{ mm}$$

Prema izvedenom proračunu za dane parametre dobivena je minimalna potrebna debljina stjenke navedenog cijevnog priključka  $t_d = 0,91 \text{ mm}$ .

Pošto je iz konstrukcijskih i tehnoloških razloga za priključak odabrana bešavna cijev standardnih dimenzija  $\emptyset 114,3 \times 4,5$  proračunski potrebna debljina je višestruko zadovoljena.

#### 4.4.3.5. Proračun otvora na cilindričnom plaštu vodne komore (prema pravilima i propisima LR-a 2013 - Part 5, Chapter 10, Section 2)

Referentni nacrt: Vodna komora-prednja, nacrt br.: 11.5121.0001 (pozicije 1 i 5)

##### a) Najveći dopušteni promjer neojačanih otvora na plaštu

$$d_{O_{\max}} = 8,08 \cdot [D_0 \cdot t_c \cdot (1 - K)]^{\frac{1}{3}} \text{ mm} - \text{max. promjer neojačanih otvora} \rightarrow (\text{section 2.4.2})$$

$$D_0 = 335,6 \text{ mm} - \text{vanjski promjer plašta vodne komore}$$

$$t_c = 8,8 \text{ mm} - \text{debljina stijenke plašta vodne komore}$$

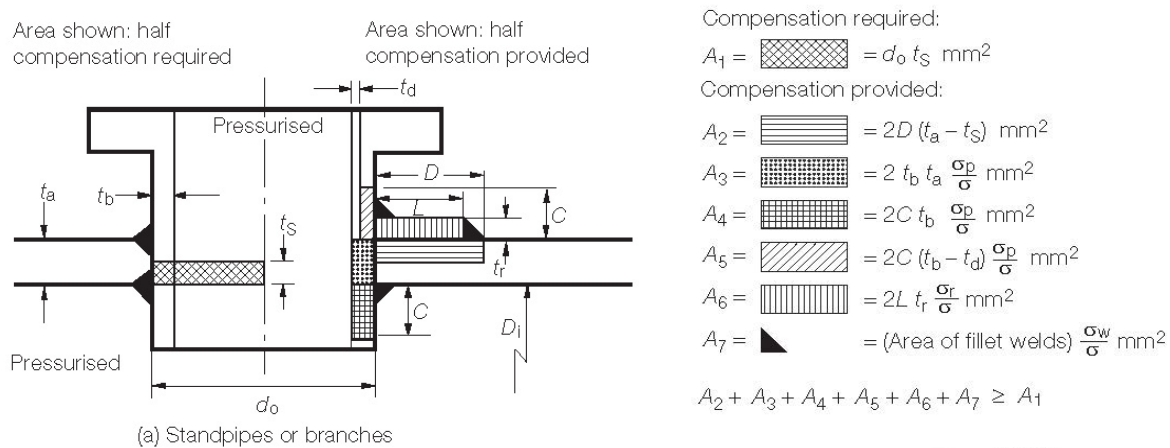
$$\sigma_d = 132 \text{ N/mm}^2 - \text{dozvoljeno naprezanje} \rightarrow (\text{vidi 3.1})$$

$$K = \frac{p_d \cdot D_0}{18,2 \cdot \sigma_d \cdot t_c} = \frac{3,5 \cdot 335,6}{18,2 \cdot 132 \cdot 8,8} = 0,058 \rightarrow (\text{section 2.4.2})$$

$$d_{O_{\max}} = 8,08 \cdot [335,6 \cdot 8,8 \cdot (1 - 0,058)]^{\frac{1}{3}} = 113,63 \text{ mm}$$

### b) Kompenzacija za cijevne priključke zavarene u plašt

Otvori većeg promjera od promjera prethodno izračunatog ( $d_{0max}=113,63$  mm), kompenziraju se prema skici i uputama na slici 12.



**Fig. 10.2.9**

Slika 12. Kompenzacija za cijevne priključke zavarene u plašt [7]

$$A_1 = d_0 \cdot t_s \text{ mm}^2 \text{ (48) – zahtijevana kompenzacija} \rightarrow \text{(section 2.5.1)}$$

$$d_0 = 117 \text{ mm - promjer otvora u plaštu (za cijevni priključak)}$$

$$t_s = 0,74 \text{ mm - proračunska debljina stjenke plašta bez dodatka zbog korozije} \\ \rightarrow \text{(section 2.1.1)}$$

$$A_1 = 117 \cdot 0,74 = 86,58 \text{ mm}^2$$

$$A_2 = 2 \cdot D \cdot (t_a - t_s) = 2 \cdot 52,16 \cdot (8,05 - 0,74) = 762,57 \text{ mm}^2 \text{ (49)}$$

$$t_a = 8,8 - 0,75 = 8,05 \text{ mm - ugradbena (predviđena) debljina stjenke plašta bez} \\ \text{dodatka za koroziju}$$

$$D_i = 338 \text{ mm - unutarnji promjer plašta}$$

$$D = \sqrt{D_i \cdot t_a} = \sqrt{338 \cdot 8,05} = 52,16 \text{ mm}$$

$$A_2 = 762,57 \text{ mm}^2 > 86,58 \text{ mm}^2$$

Nije potrebno izvoditi ojačanja na otvorima za cijevne priključke.

#### 4.4.4. Proračun konstrukcijskih elemenata cijevnog snopa kondenzatora

##### 4.4.4.1. Proračun minimalne debljine stijenke rashladnih cijevi u cijevnom snopu kondenzatora (prema pravilima i propisima LR-a 2013 - Part 5, Chapter 12, Section 3)

Referentni nacrt: Cijevni snop, nacrt br.: 11.5131.0001- poz. 1 (Cijev Ø18x1x1078)

$$t_d = \frac{p_d \cdot D_o}{20 \cdot \sigma_d + p_d} + c \text{ mm} \quad (50) - \text{minimalna debljina stijenke ravnih cijevi}$$

→ (sect. 2.2.3)

$p_d = 8 \text{ bar}$  - konstrukcijski tlak

$D_o = 18 \text{ mm}$  - vanjski promjer cijevi

$c = 0,8$  - dodatak za koroziju → (section 3.1.6)

Ugradbeni materijal CuZn20Al2 (DIN W.Nr. 2.0460):

$\sigma_d = 45,7 \text{ N/mm}^2$  - max. dozvoljeno naprezanje (dobiveno interpolacijom vrijednosti iz tablice 12.3.1)

$$t_d = \frac{8 \cdot 18}{20 \cdot 45,7 + 8} + 0,8 = 0,95 \text{ mm}$$

Prema izvedenom proračunu za dane parametre dobivena je minimalna potrebna debljina stijenke rashladnih cijevi  $t_d = 0,95 \text{ mm}$ .

Pošto su za rashladne cijevi određene bešavne cijevi standardne dimenzije Ø18x1 proračunski potrebna debljina je zadovoljena.

##### 4.4.4.2. Proračun potrebne debljine cijevne stijene cijevnog snopa kondenzatora (prema tehničkim pravilima za posude pod tlakom AD 2000 Merkblatt - Part B5)

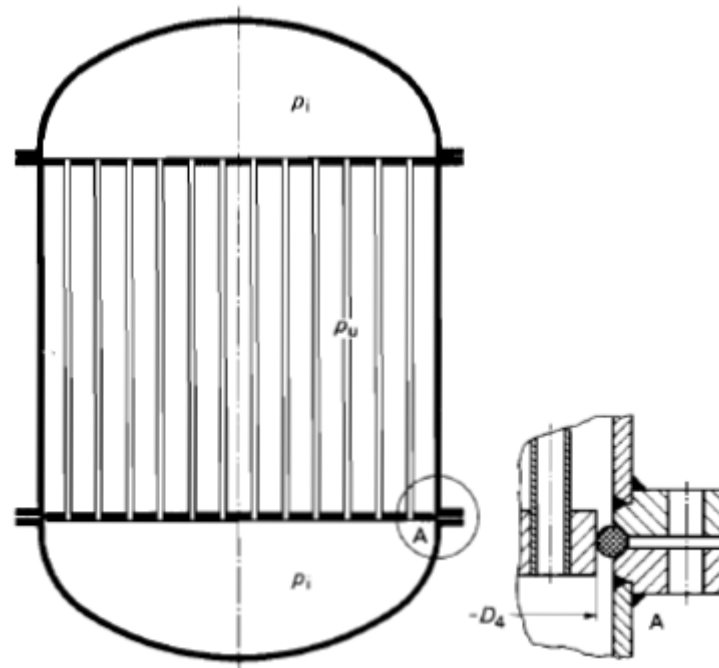
Referentni nacrti: Cijevni snop, nacrt br.: 11.5131.0001

Cijevna stijena, nacrt br.: 11.5131.0001-02

Cijevna stijena, nacrt br.: 11.5131.0001-03

$$S_A = C_5 \cdot D_K \cdot \sqrt{\frac{p \cdot S}{10 \cdot K \cdot \gamma}} + c_1 + c_2 \text{ mm} \quad (51) - \text{potrebna debljina kružne, ravne cijevne}$$

stijene izmjenjivača topline sa brtvama na pomičnoj podnici → ( B5, 6.7.5.1- (27))



Slika 13. Izmjenjivač topline sa ravnim cijevima i jednom pomičnom cijevnom stijenom [8]

#### a) Proračun potrebne debljine nepomične cijevne stijene

Referentni nacrti: Cijevni snop, nacrt br.: 11.5131.0001

Cijevna stijena, nacrt br.: 11.5131.0001-03

$C_5 = C = 0,40$  - konstrukcijski faktor → (B5 - tablica 1)

$D_K = 380$  mm - konstrukcijski promjer → (B5 - tablica 1)

$p_d = 8$  bar - konstrukcijski tlak

$$p = p_d \cdot \frac{D_K^2 - D_4^2}{D_K^2} = 8 \cdot \frac{380^2 - 339^2}{380^2} = 1,63 \text{ bar} \quad (52)$$

$S = 1,5$  - faktor sigurnosti za ugradbeni materijal pri konstrukcijskoj temperaturi  
→ (B0, 8.1 - tablica 2)

Ispitana svojstva ugradbenog materijala CuZn40 (DIN W.Nr. 2.0360):

- Vlačna čvrstoća pri sobnoj temperaturi  $R_{m20} = 340$  N/mm<sup>2</sup>

- Naprezanje koje izaziva relativno produljenje za 1 %, pri temp. 180°C,

$$R_{p1,0} = 134 \text{ N/mm}^2$$

$K = R_{p1,0(180^\circ\text{C})} = 134 \text{ N/mm}^2$  - konstrukcijska čvrstoća (pri konstrukc. temperaturi)  
(dobiveno interpolacijom vrijednosti iz tablice 10 )



$d_v = 18$  mm - vanjski promjer cijevi

$d_u = 16$  mm - unutarnji promjer cijevi

$$\frac{d_v}{d_u} = \frac{18}{16} = 1,125 \leq 1,2 \rightarrow \gamma = \frac{t_s - d_u}{t_s} \quad (53)$$

$$\gamma = \frac{24 - 16}{24} = 0,333 - \text{faktor oslabljenja} \rightarrow (\text{B5, 6.7.1.5-(17)})$$

$t_s = 24$  mm - korak (trokutasti raspored cijevi)

$s_t = 1$  mm - debljina stijenke rashladnih cijevi

$c_1 = 0$  mm - dodatak za minus toleranciju debljine  $\rightarrow$  (B0, 9.1)

$c_2 = 0$  mm - dodatak za rasipanje  $\rightarrow$  (B0, 9.2)

$$S_A = 0,4 \cdot 380 \cdot \sqrt{\frac{1,63 \cdot 1,5}{10 \cdot 134 \cdot 0,333}} + 0 + 0 = 11,25 \text{ mm}$$

Prema izvedenom proračunu za dane parametre dobivena je minimalna potrebna debljina cijevne stijene  $S_A = 11,25$  mm.

Pošto je iz konstrukcijskih i tehnoloških razloga za debljinu cijevne stijene već određeno  $S_c = 36$  mm proračunski potrebna debljina je zadovoljena.

#### b) Proračun potrebne debljine pomične ("plutajuće") cijevne stijene

Referentni nacrti: Cijevni snop, nacrt br.: 11.5131.0001

Cijevna stijena, nacrt br.: 11.5131.0001-02

$C_5 = 0,45$  - konstrukcijski faktor  $\rightarrow$  (B5, 6.7.6.1)

$D_K = 340$  mm - konstrukcijski promjer  $\rightarrow$  (B5 - Tablica 1)

$p_d = 8$  bar - konstrukcijski tlak

$$p = p_d \cdot \frac{D_4^2 - 4 \cdot l^2}{D_K^2} = 8 \cdot \frac{339^2 - 4 \cdot 149,7^2}{340^2} = 1,74 \text{ bar} \quad (54)$$

$S = 1,5$  - faktor sigurnosti za ugradbeni materijal pri konstrukcijskoj temperaturi.

$\rightarrow$  (B0, 8.1 - tablica 2)

Ispitana svojstva ugradbenog materijala CuZn40 (DIN W.Nr. 2.0360):

- Vlačna čvrstoća pri sobnoj temperaturi  $R_{m20} = 340$  N/mm<sup>2</sup>

- Naprezanje ( $R_{p1,0}$ ) koje izaziva relativno produljenje za 1 %, pri temp. 180 °C,

$$R_{p1,0} = 134 \text{ N/mm}^2$$

$K = R_{p1,0(180^{\circ}\text{C})} = 134 \text{ N/mm}^2$  - konstrukcijska čvrstoća (pri konstrukc. temperaturi)  
(dobiveno interpolacijom vrijednosti iz tablice 10 )

$d_v = 18 \text{ mm}$  - vanjski promjer cijevi

$d_u = 16 \text{ mm}$  - unutarnji promjer cijevi

$$\frac{d_v}{d_u} = \frac{18}{16} = 1.25 \leq 1.2 \rightarrow \gamma = \frac{t_s - d_u}{t_s}$$

$$\gamma = \frac{24 - 16}{24} = 0.333 - \text{faktor oslabljenja} \rightarrow (\text{B5, 6.7.1.5-(17)})$$

$t_s = 24 \text{ mm}$  - korak (trokutasti raspored cijevi)

$s_t = 1 \text{ mm}$  - debljina stijenke rashladnih cijevi

$c_1 = 0 \text{ mm}$  - dodatak za minus toleranciju debljine  $\rightarrow$  (B0, 9.1)

$c_2 = 0 \text{ mm}$  - dodatak za rasipanje  $\rightarrow$  (B0, 9.2)

$$S_A = 0,45 \cdot 340 \cdot \sqrt{\frac{1,74 \cdot 1,5}{10 \cdot 134 \cdot 0,333}} + 0 + 0 = 11,7 \text{ mm}$$

Prema izvedenom proračunu za dane parametre dobivena je minimalna potrebna debljina cijevne stijene  $S_A = 11,7 \text{ mm}$ .

Pošto je iz konstrukcijskih i tehnoloških razloga za debljinu cijevne stijene već određeno  $S_c = 36 \text{ mm}$  proračunski potrebna debljina je zadovoljena.

#### 4.5. Tehnička dokumentacija

Popis nacрта koji se nalaze u Prilozima:

1. Atmosferski parni kondenzator, tip APK 6,2 - 11.5111.0001 (A2)
2. Plašt - 11.5111.0001 (A2)
3. Vodna komora - prednja - 11.5121.0001 (A2)
4. Ploča - 11.5121.0001-03 (A3)
5. Vodna komora - stražnja - 11.5121.0002 (A2)
6. Cijevni snop - 11.5131.0001 (A3)
7. Cijevna stijena - 11.5131.0001-02 (A3)
8. Cijevna stijena - 11.5131.0001-03 (A3)

## 4.6. MKE analiza atmosferskog parnog kondenzatora

### 4.6.1. Metoda konačnih elemenata (MKE)

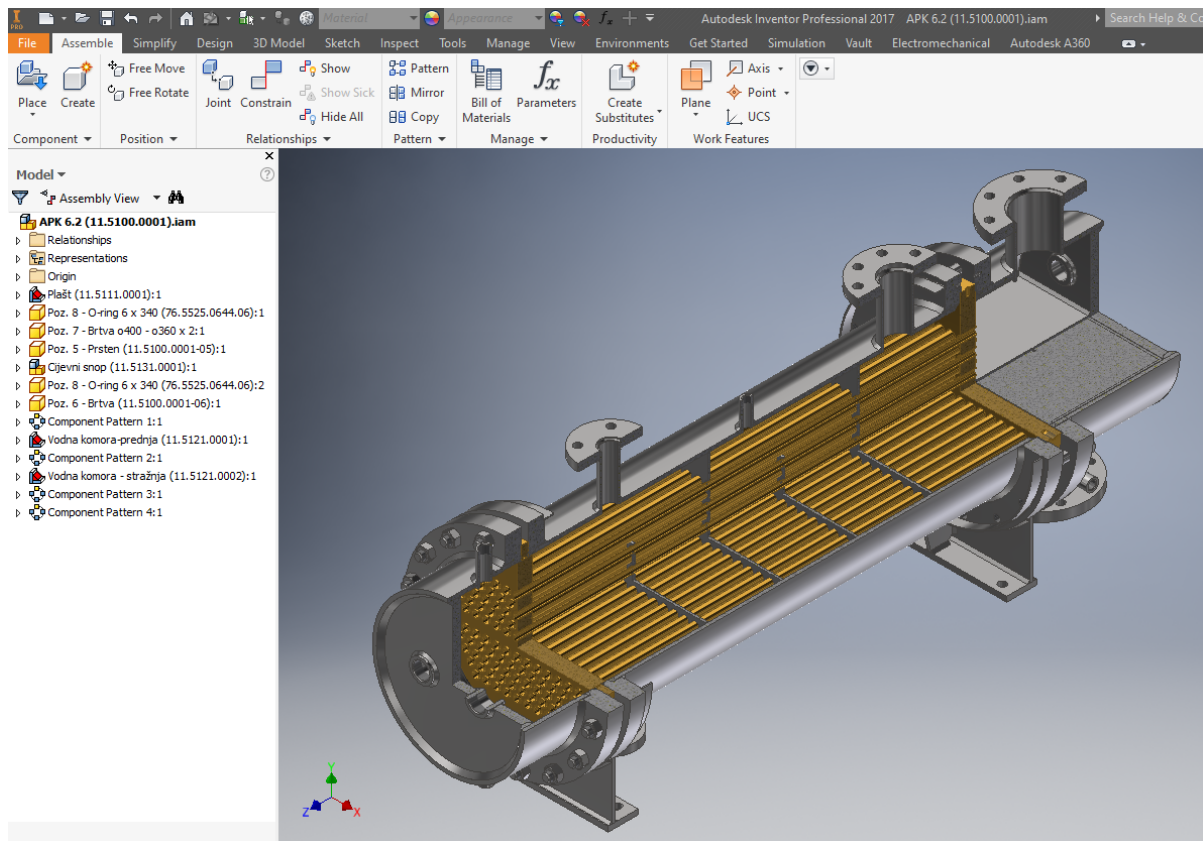
Metoda konačnih elemenata je numerička metoda koja se temelji na fizičkoj diskretizaciji kontinuuma. Numeričke metode je zajednički naziv za postupke numeričkog rješavanja matematičkih modela realnih fizikalnih pojava odnosno inženjerskih problema. Razmatrani kontinuum opisan diferencijalnim jednadžbama i koji ima beskonačno stupnjeva slobode gibanja aproksimira se s diskretnim modelom s ograničenim brojem stupnjeva slobode. To znači da se razmatrani kontinuum dijeli pomoću zamišljenih linija ili površina na određeni broj elemenata konačnih dimenzija. Konačni elementi međusobno su povezani u konačnom broju točaka na konturi elementa koje se nazivaju čvorovi, a cijeli skup elemenata zove se mreža konačnih elemenata. Za svaki element pretpostavlja se rješenje zadane diferencijalne jednadžbe u obliku interpolacijskih funkcija koje povezuju zavisne varijable s njihovim vrijednostima u čvorovima. Pomoću izračunatih čvornih veličina moguće je, primjenom poznatih teorijskih relacija, odrediti sve veličine potrebne za analizu opisanoga kontinuiranog sustava. [10], [11]

Međutim, konstrukcijski elementi često su zahtjevnog geometrijskog oblika i rubnih uvjeta te su u tom slučaju analitička rješenja za pomake i naprezanja teško izvediva, odnosno često se događa da su analitička rješenja izvediva samo za vrlo jednostavne slučajeve geometrije, oslonca i opterećenja te su potrebna određena pojednostavljenja u odnosu na izvornu konstrukciju. Razvojem sve snažnijih računala, razvili su se i sve bolji programi u području inženjerske analize za jednostavniju i jasniju grafičku prezentaciju rezultata, čime korisnici mogu dobiti znatno više rezultata bez razmatranja složene teorije koja opisuje fizikalno ponašanje konstrukcije. Treba napomenuti da je MKE kao najraširenija metoda za proračun konstrukcija, sastavni dio većine programskih paketa koji se koriste u inženjerskoj analizi.

Danas inženjerima (konstruktorima) kod projektiranja konstrukcija na raspolaganju stoje mnogobrojni softverski alati za MKE analizu dijelova i sklopova, što integrirani u 3D CAD programske pakete (npr. Catia V5, Autodesk Inventor Professional, Solidworks...), a što kao zasebni i softisciraniji programi specijalizirani baš za provedbu MKE analiza i simulacija (npr. Ansys, Abaqus, Autodesk Simulation Mechanical, Autodesk Inventor Nastran...) čime se postiže skraćivanje vremena potrebnog za izradu proračuna, ali i izrada bolje optimiranih konstrukcija.

#### 4.6.2. Provedba MKE analize kondenzatora u 3D CAD programu Autodesk Inventor Professional 2017

U nastavku rada je izrađen i prikazan postupak provedbe MKE analize pojedinih sklopnih (zavarenih) dijelova kondenzatora u 3D CAD programu Autodesk Inventor Professional 2017, u kojem je prethodno izrađen i 3D model predmetnog kondenzatora, u skladu sa 2D radioničkim i sklopnim nacrtima.

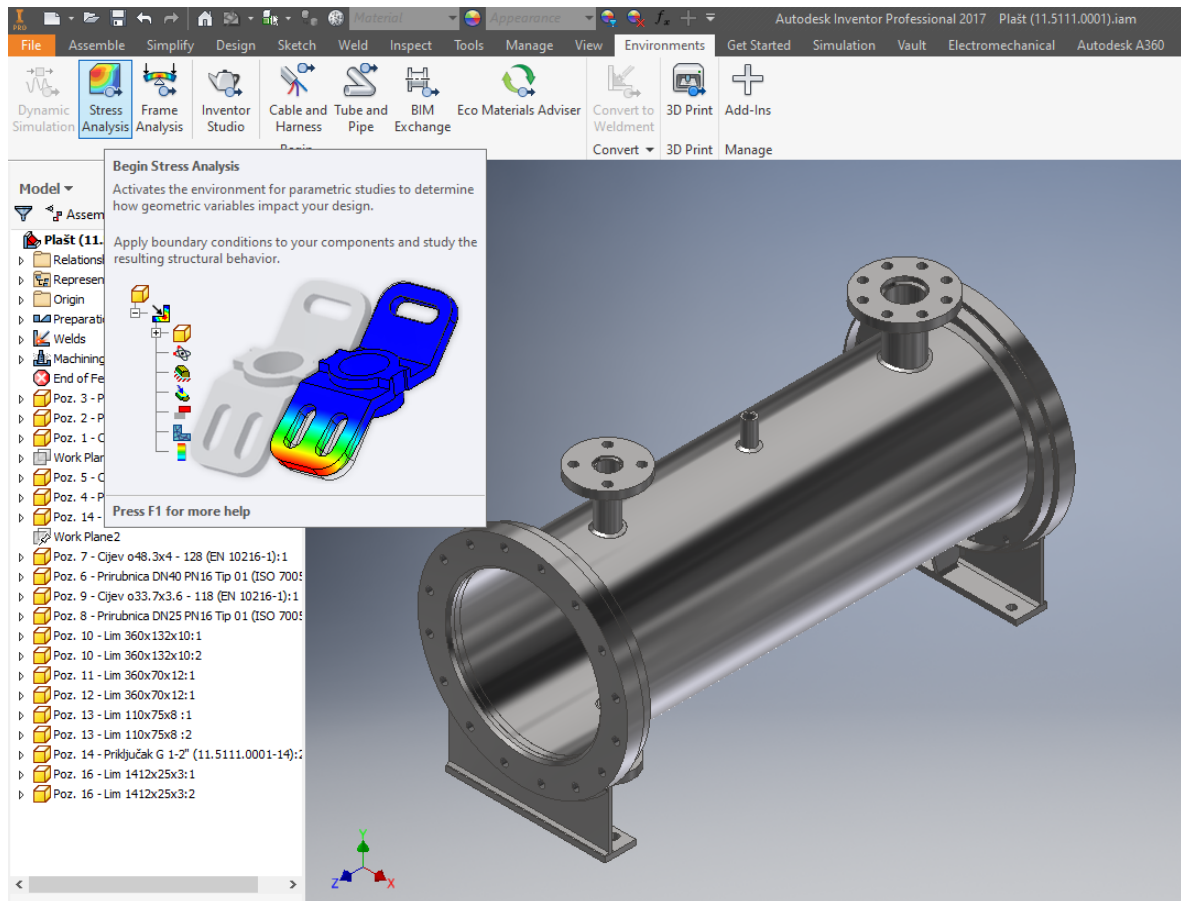


Slika 14. Prikaz 3D modela atmosferskog parnog kondenzatora

Korištenjem alata *Stress Analysis* unutar programskog paketa Autodesk Inventor Professional provedena je MKE (eng. *Finite Element Method*, FEM) analiza 3 zavarena podsklopa konstruiranog kondenzatora - plašta, prednje vodne komore, stražnje vodne komore.

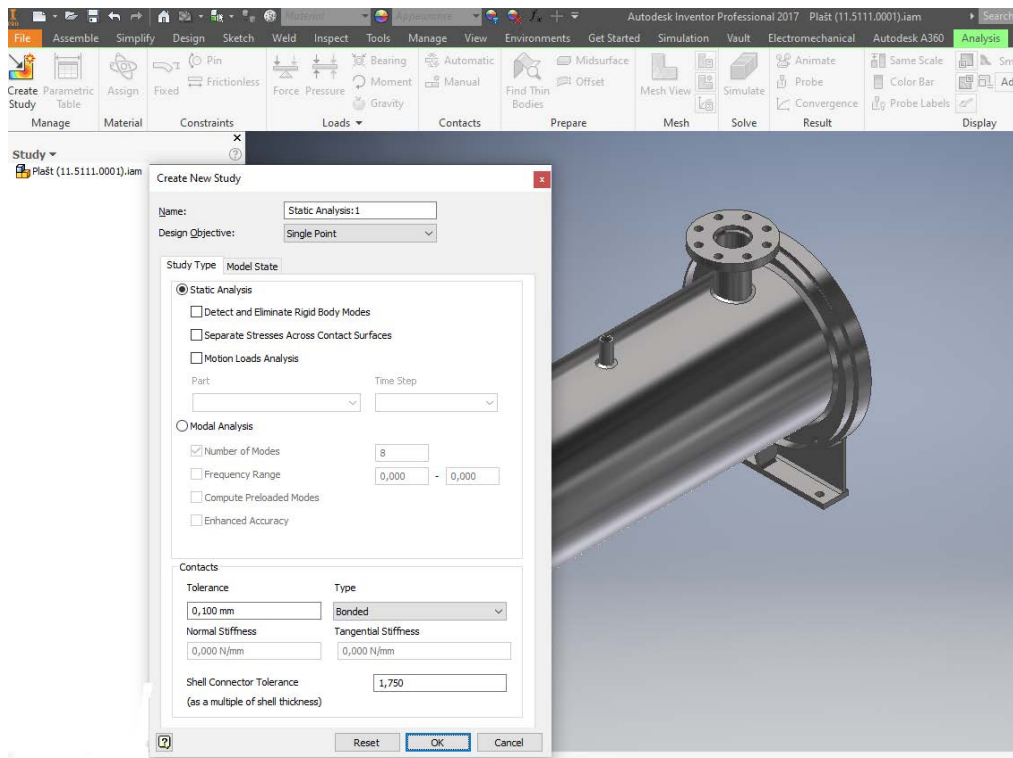
#### 4.6.2.1 MKE analiza zavarenog podsklopa plašta kondenzatora

Nakon otvaranja 3D modela u programu Autodesk Inventor Professional za provedbu MKE analize potrebno je otvoriti sučelje *Stress Analysis*.



Slika 15. Odabir i pokretanje korisničkog sučelja za MKE analizu unutar programa Autodesk Inventor Professional 2017

Prije samog postupka provedbe MKE analize na početku se određuje vrsta i osnovne postavke analize koju želimo provesti na određenom 3D modelu, s mogućnostima odabira i podešavanja prikazanim na slici 16. Za razmatrani primjer u ovom radu odabran je slučaj analize statičkih napreznja.

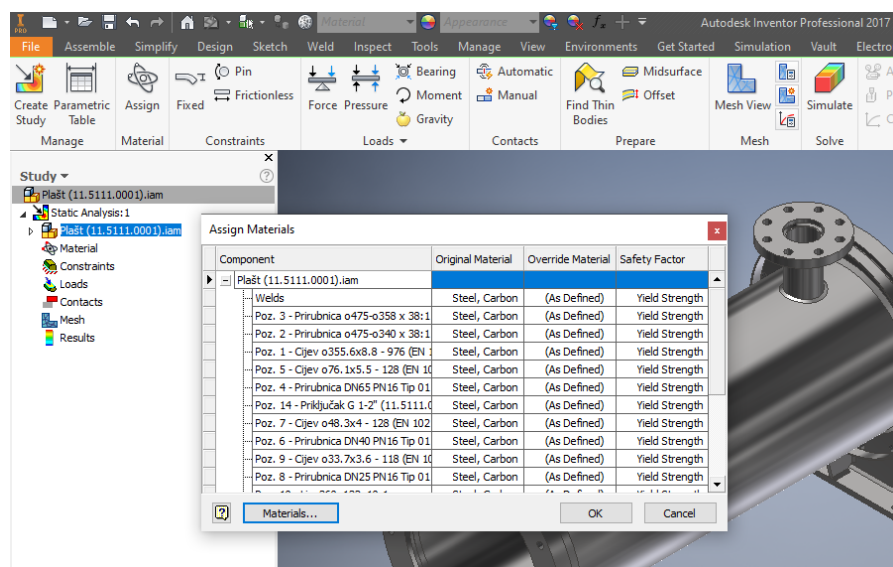


Slika 16. Odabir vrste i osnovnih postavki MKE analize

Da bi se došlo do željenih rezultata i grafičkih prikaza potrebno je proći nekoliko osnovnih koraka za postavljanje i izvođenje tipičnog slučaja MKE analize:

### 1. Pregled i dodjela vrste materijala svim sastavnim dijelovima sklopa

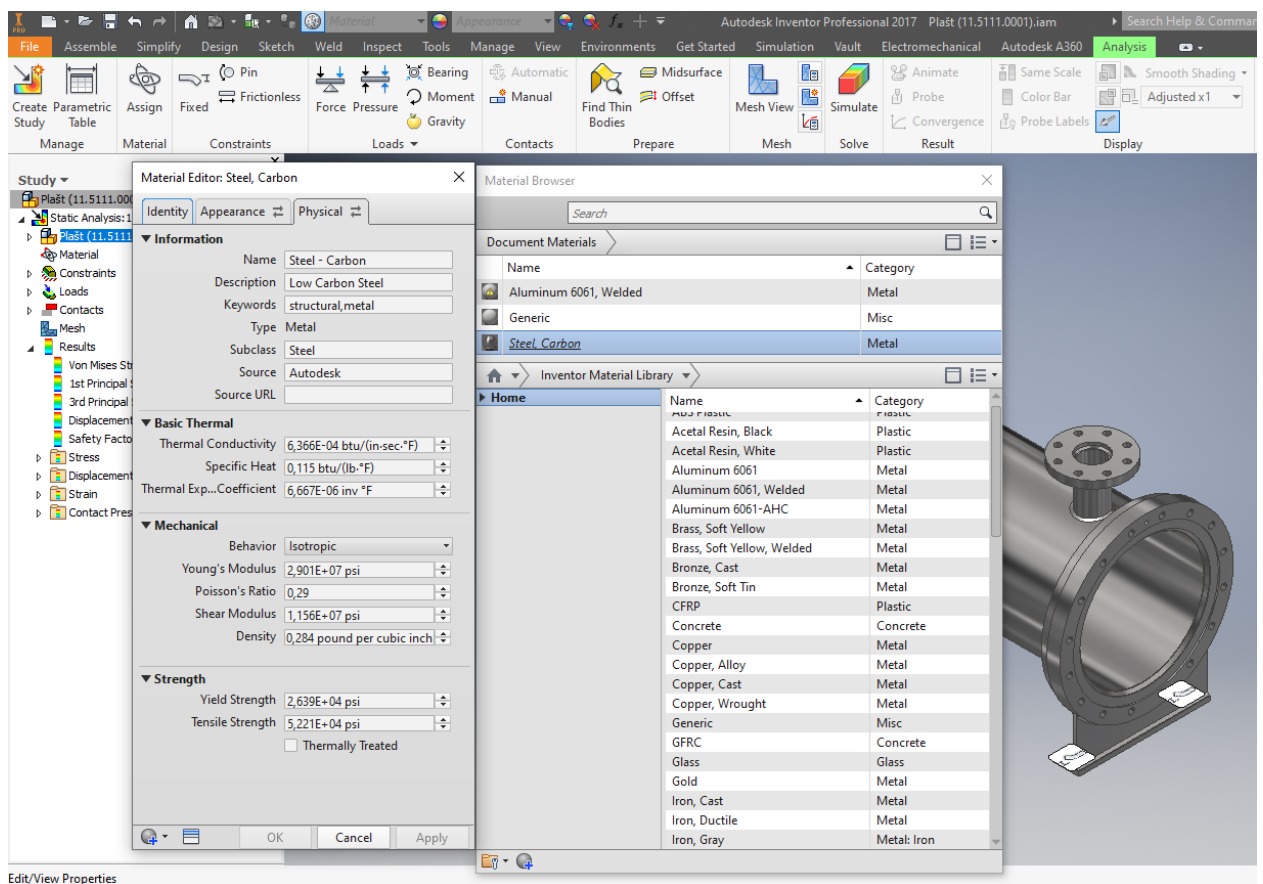
Moguće je definirati vrstu materijala za svaku komponentu sklopa, ako već nije ranije određeno prilikom izrade 3D modela. Također, moguća je i naknadna promjena materijala.



Slika 17. Pregled i dodjela vrste materijala svim konstrukcijskim elementima sklopa

U ovom slučaju radi pojednostavljenja za sve komponente odabrana je ista vrsta materijala, tj. ugljični čelik (*eng. carbon steel*), pošto materijali svih sastavnih elementa spadaju u tu grupu čelika.

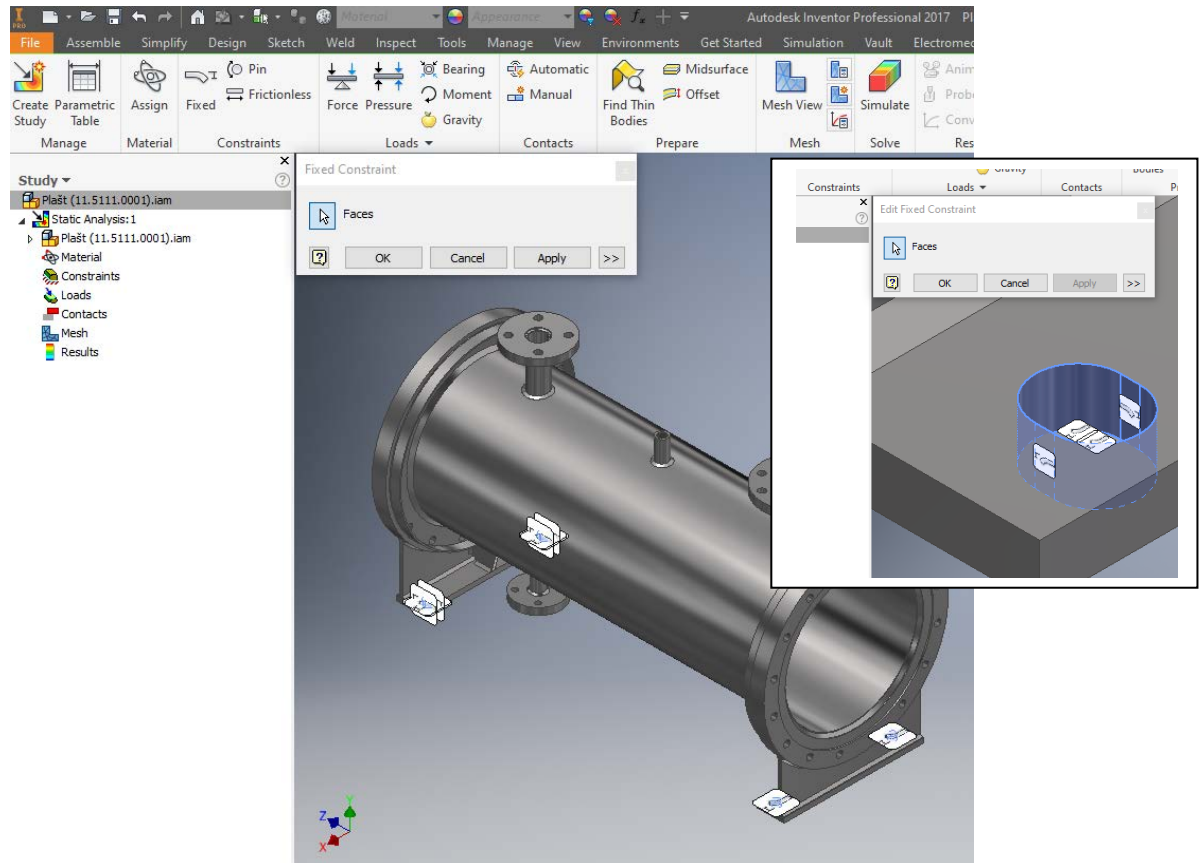
Pošto korišteni softver uz simulaciju djelovanja tlaka na unutrašnje površine navedenih podsklopova nema mogućnost uzimanja i utjecaja temperature, što kod konstrukcija koje su izložene utjecaju i radu pod povišenim temperaturama može biti značajno, potrebno je taj utjecaj temperature izraziti preko izmjene svojstava materijala u izborniku za materijale. Naime, potrebno je za konstrukcijsku temperaturu određenog materijala podsklopa pronaći u standardu (EN 10028-2) ispitanu vrijednost granice tečenja  $R_{p0,2}$  (*eng. yield strenght*) za tu temperaturu i unesti je u softver. Ukoliko u tablici (u standardu) nema izražene ispitne vrijednosti baš za konstrukcijsku temperaturu analiziranog podsklopa, do te vrijednosti može se doći interpolacijom dviju vrijednosti iz tablice za temperature između kojih se nalazi konstrukcijska temperatura.



Slika 18. Izmjena svojstava materijala (*yield strenght*) zbog utjecaja povišene temperature

## 2. Definiranje relevantnih ograničenja modela

Za provedbu uspješne analize pretpostavlja se da je model dobro "ograničen" tj. da se ne može slobodno gibati. Zbog toga je na modelu potrebno odrediti točke ili površine učvršćenja koje će se u analizi smatrati nepomičnima.



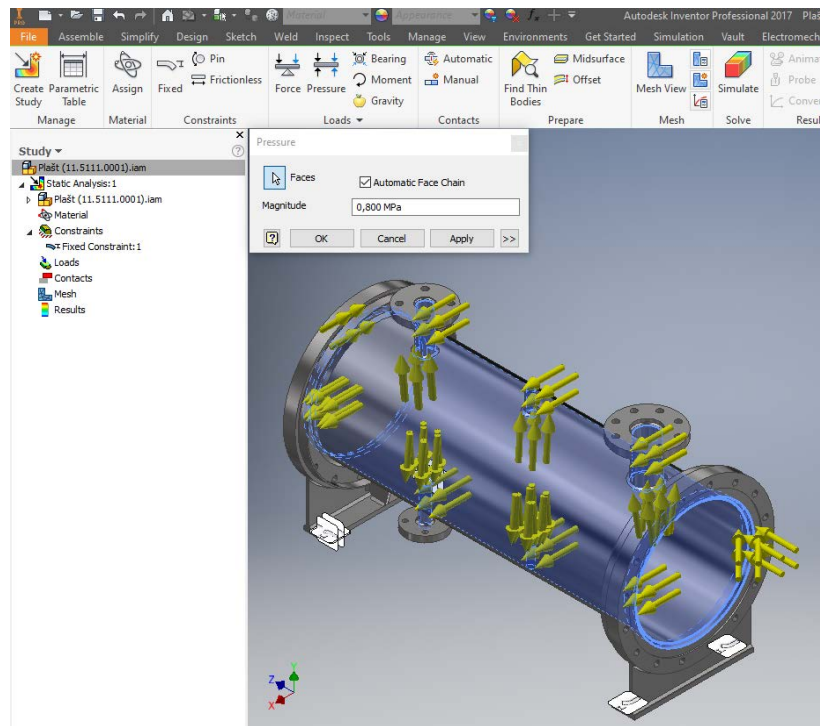
Slika 19. Određivanje relevantnih ograničenja pomaka modela

Za analizu referentnog modela određeno je da se kao nepomični dijelovi modela definiraju provrti rupa na nosačima kako je prikazano na slici 18.

## 3. Definiranje opterećenja

Također, za ispravnu analizu potrebno je zadati vanjska opterećenja (npr. sile, tlak, momente...) kojima će biti izložen konstrukcijski model u primjeni. Za ovaj primjer određeno je opterećenje uslijed djelovanja tlaka na sve unutrašnje površine plašta kondenzatora, u iznosu 0,8 MPa (8 bar - konstrukcijski ili projektni tlak plašta kondenzatora) kako je prikazano na slici 19.

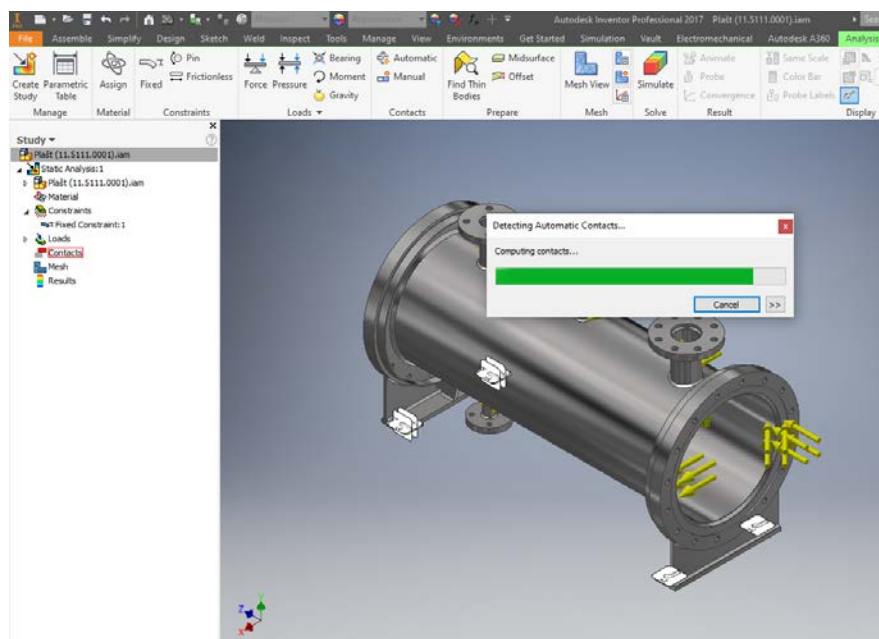




Slika 20. Zadavanje opterećenja 3D modela

#### 4. Pregled i izmjena kontakata između dijelova

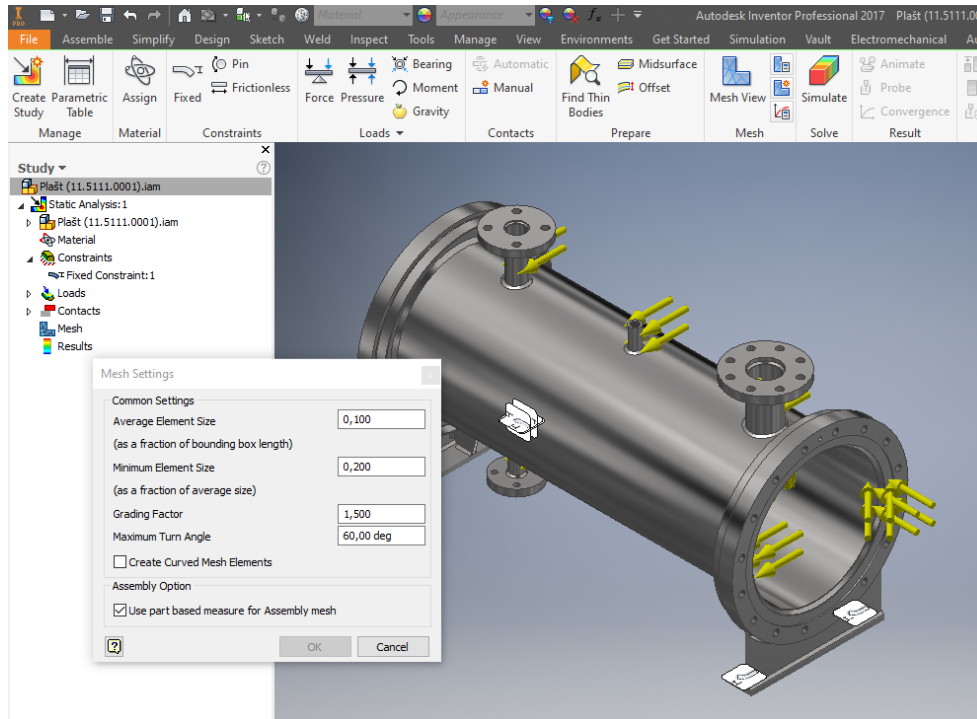
Prije simulacije potrebno je provjeriti kontaktnu povezanost konstrukcijskih elemenata u sklopu, što se može napraviti ručnim ili automatskim načinom. U nastavku je odabran automatsko detektiranje kontakata.



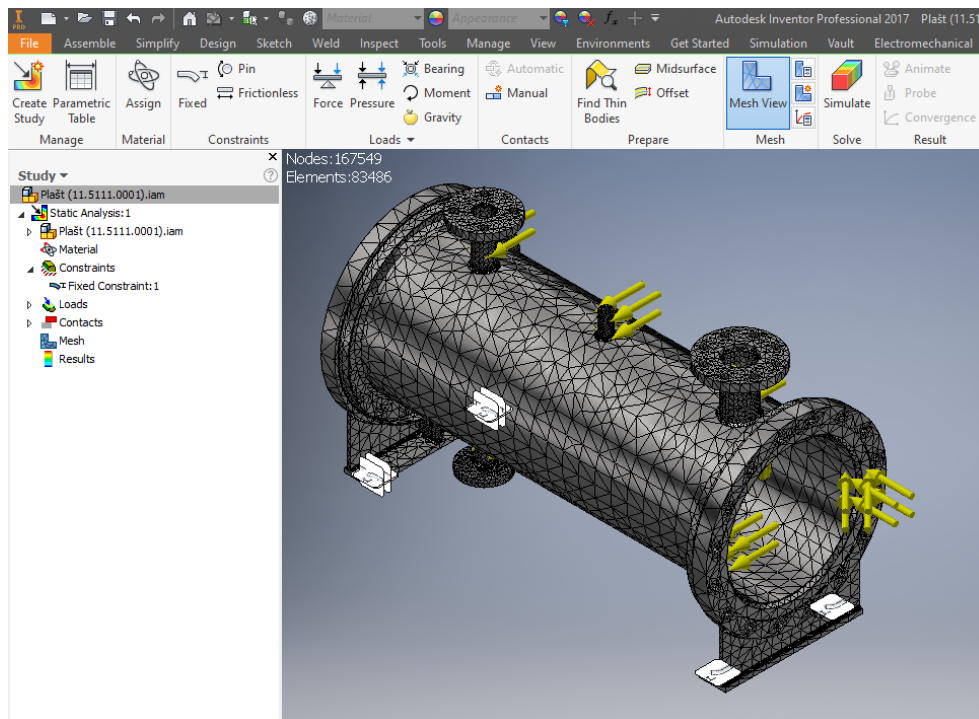
Slika 21. Automatska provjera kontakata između dijelova

## 5. Postavke mreže i konvergencije

Moguće je podesiti parametre te generirati mrežu konačnih elemenata na razmatrani 3D model, kako bi se vidio broj i raspored konačnih elemenata na površinama modela. Treba napomenuti da što je veći broj elemenata u mreži, to se dobiju precizniji rezultati.



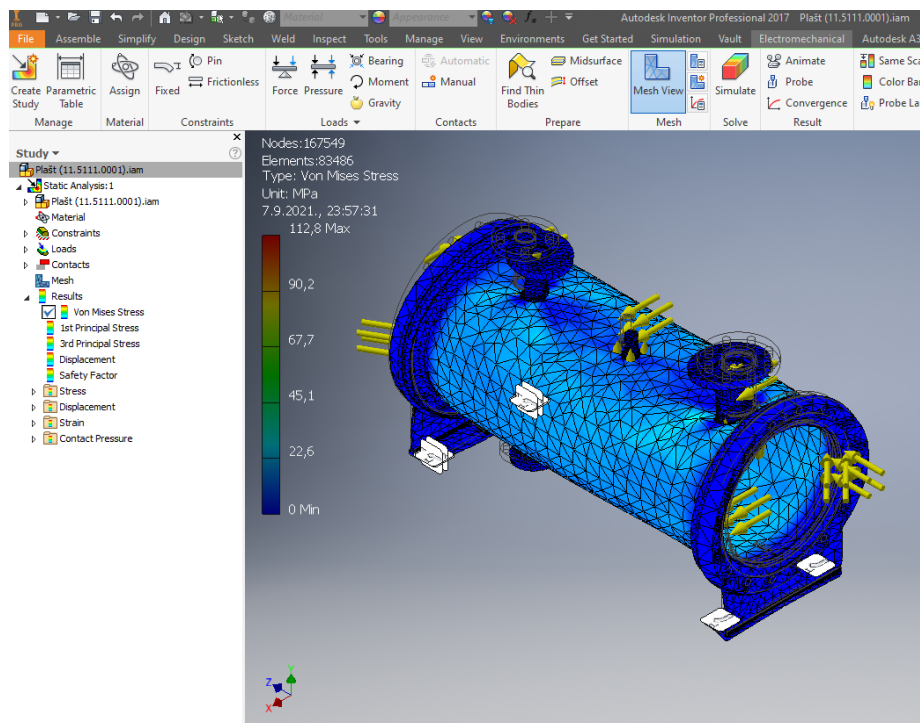
Slika 22. Prikaz podešavanja postavki prije izrade mreže elemenata



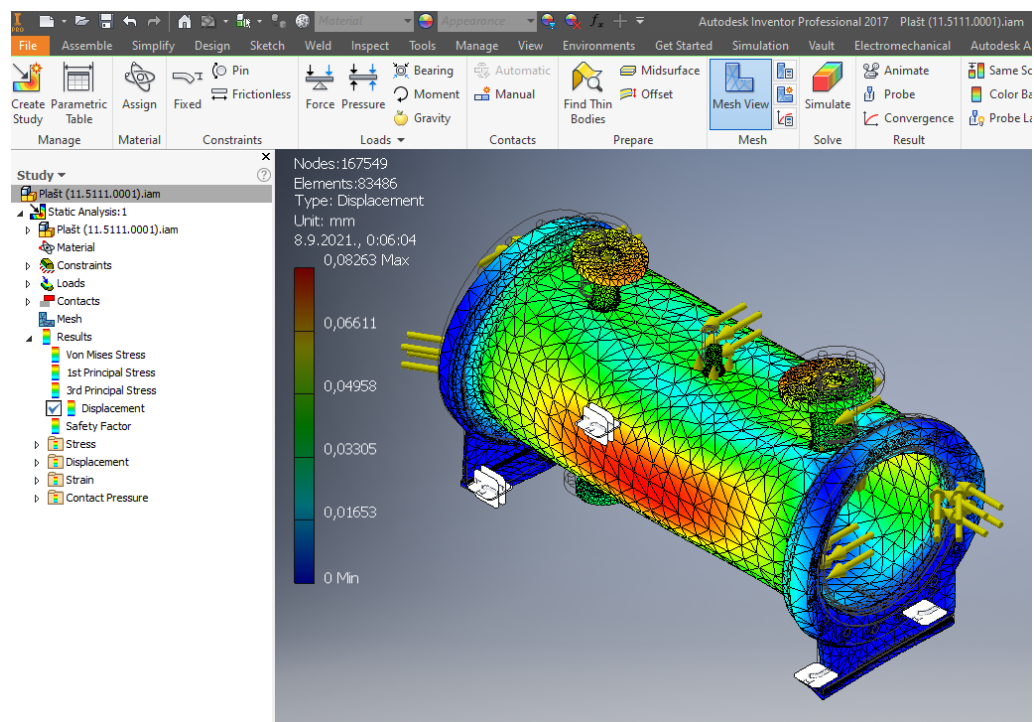
Slika 23. Prikaz izgleda mreže elemenata na referentnom modelu (eng. Mesh)

## 6. Pokretanje simulacije i dobivanje rezultata

Nakon ispunjavanja svih prethodnih koraka slijedi pokretanje simulacije kojom se dobiju rezultati u grafičkom prikazu naprezanja i pomaka.



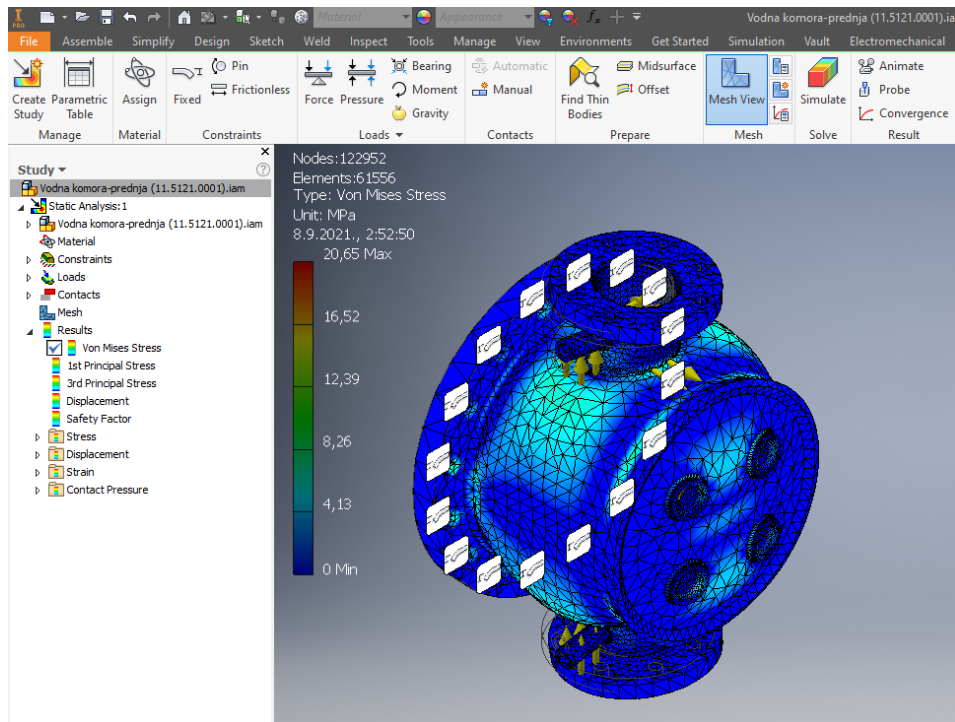
Slika 24. Dobiveni rezultati - raspored i intenzitet Von Misses-ovih naprezanja na modelu plašta



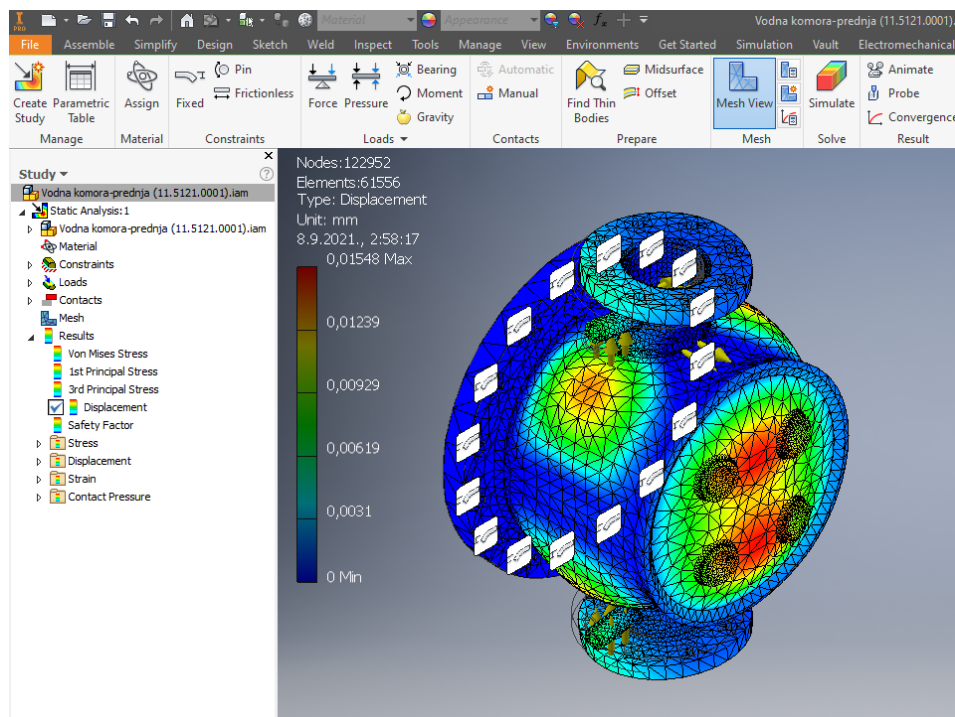
Slika 25. Dobiveni rezultati - raspored i veličina pomaka na modelu plašta

#### 4.6.2.2. MKE analiza zavarenog podsklopa prednje vodne komore kondenzatora

Postavljanje i izvođenje MKE analize prednje vodne komore provodi se istim postupkom kao u prethodnom poglavlju 6.2.1 .



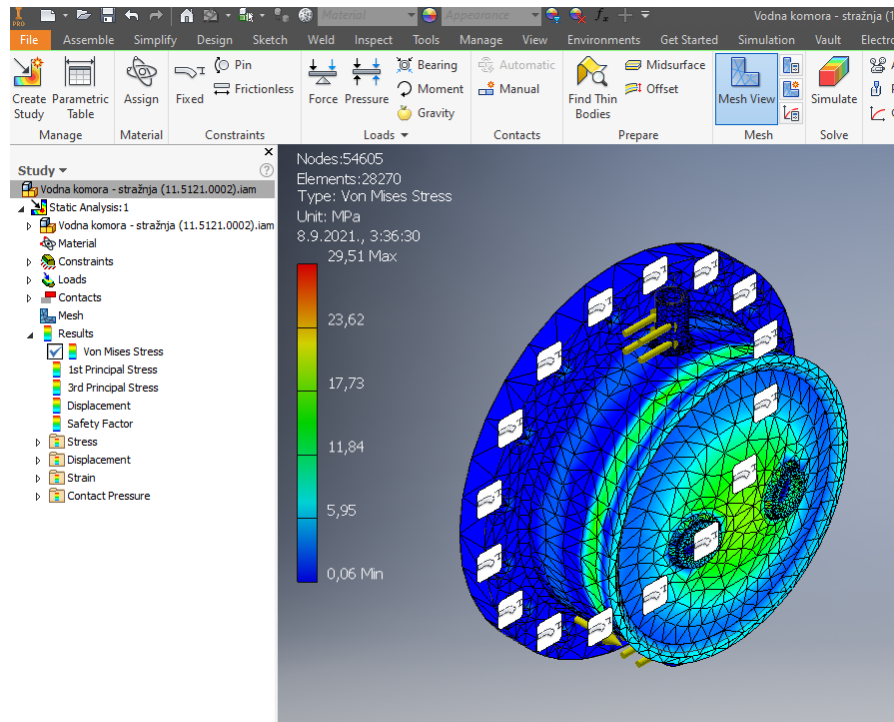
Slika 26. Dobiveni rezultati - raspored i intenzitet Von Misses-ovih naprezanja na modelu prednje vodne komore



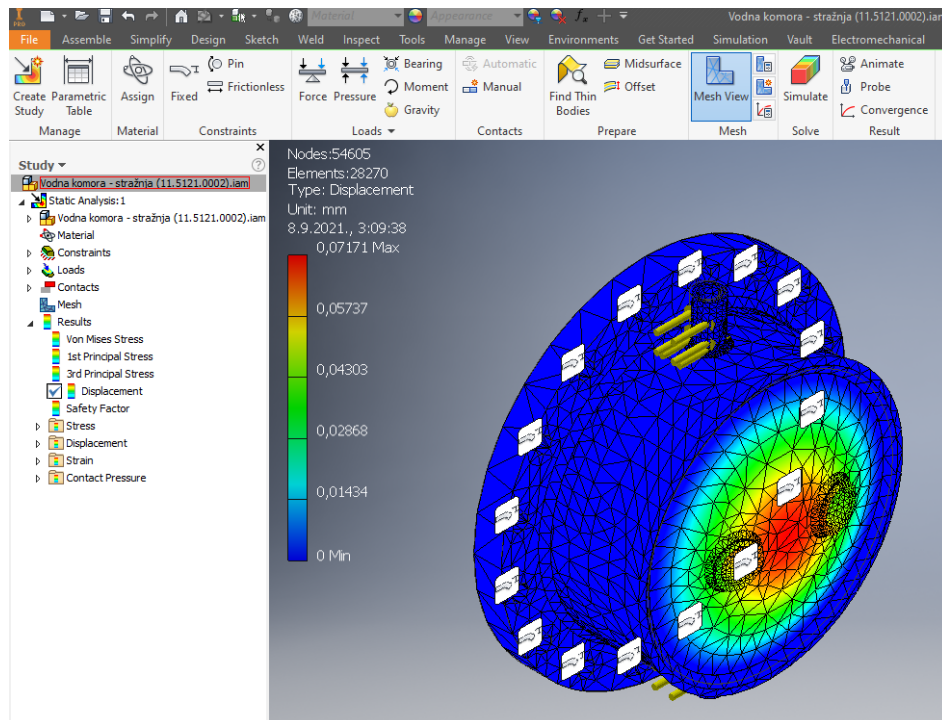
Slika 27. Dobiveni rezultati - raspored i veličina pomaka na modelu prednje vodne komore

#### 4.6.2.3. MKE analiza zavarenog podsklopa stražnje vodne komore kondenzatora

Postavljanje i izvođenje MKE analize stražnje vodne komore provodi se istim postupkom kao u poglavlju 6.2.1.



Slika 28. Dobiveni rezultati - raspored i intenzitet Von Misses-ovih naprezanja na modelu stražnje vodne komore



Slika 29. Dobiveni rezultati - raspored i veličina pomaka na modelu stražnje vodne komore

## 5. ANALIZA REZULTATA

### 5.1. Analiza rezultata za plašt kondenzatora

Dobiveni rezultati: broj elemenata (broj čvorova): 83486 (167549)  
naprezanja (Von Misses): 0 - 112,8 (max.) MPa  
pomaci: 0 - 0,08263 (max.) mm

Najveće naprezanje u plaštu dobiveno analizom iznosi 112,8 MPa ( $\text{N/mm}^2$ ) što je manje od proračunom dobivenog najmanjeg dopuštenog naprezanja za materijale sastavnih elemenata plašta koje iznosi 113,33  $\text{N/mm}^2$ , što znači da bi odabrani materijali i konstrukcija u ovom slučaju izdržali projektno opterećenje.

### 5.2. Analiza rezultata za prednju vodnu komoru

Dobiveni rezultati: broj elemenata (broj čvorova): 61556 (122952)  
naprezanja (Von Misses): 0 - 20,65 (max.) MPa  
pomaci: 0 - 0,01548 (max.) mm

Najveće naprezanje u prednjoj vodnoj komori dobiveno analizom iznosi 20,65 MPa ( $\text{N/mm}^2$ ) što je manje od proračunom dobivenog najmanjeg dopuštenog naprezanja za materijale sastavnih elemenata prednje vodne komore koje iznosi 124,6  $\text{N/mm}^2$ , što znači da bi odabrani materijali i konstrukcija u ovom slučaju izdržali projektno opterećenje.

### 5.3. Analiza rezultata za stražnju vodnu komoru

Dobiveni rezultati: broj elemenata (broj čvorova): 28270 (54605)  
naprezanja (Von Misses): 0,06 - 29,51 (max.) MPa ( $\text{N/mm}^2$ )  
pomaci: 0 - 0,07171 (max.) mm

Najveće naprezanje u stražnjoj vodnoj komori dobiveno analizom iznosi 29,51 MPa ( $\text{N/mm}^2$ ) što je manje od proračunom dobivenog najmanjeg dopuštenog naprezanja za materijale sastavnih elemenata stražnje vodne komore koje iznosi 124,6  $\text{N/mm}^2$ , što znači da bi odabrani materijali i konstrukcija u ovom slučaju izdržali projektno opterećenje.

## 6. ZAKLJUČAK

Cilj ovog završnog rada bio je da se na konkretnom primjeru atmosferskog parnog kondenzatora prikaže postupak i problematika projektiranja izmjenjivača topline, od početnih proračuna pa do izrade tehničke dokumentacije. Također, cilj je bio da se uz klasične metode projektiranja (određivanje dimenzija konstrukcije putem proračuna), pokažu mogućnosti korištenja programskih alata koji u određenim fazama projektiranja uveliko mogu konstruktoru olakšati i skratiti vrijeme rada, te pomoći da bolje optimizira konstrukciju. Tu se prvenstveno misli na primjenu programa za MKE analizu.

Prema projektnim parametrima i zahtjevima napravljeni su termodinamički i hidraulički proračun atmosferskog parnog kondenzatora. Na temelju dobivenih rezultata određene su osnovne dimenzije i karakteristike, te izrađena mjerna skica kondenzatora. Zatim je, također u skladu sa projektnim zahtjevima, izvršen odabir materijala, i proveden proračun čvrstoće odnosno provjera odabranih debljina stijenki svih ugradbenih elemenata izloženih djelovanju tlaka i temperature, kako to nalažu regulative o projektiranju posuda pod tlakom. Proračun čvrstoće elemenata kondenzatora izveden je prema pravilima i propisima inspeksijskog društva "Lloyd's Register", a oni dijelovi koji nisu definirani u tim pravilima proračunati su prema tehničkim propisima za posude pod tlakom AD 2000 Merkblatt. Nakon navedenog izrađena je tehnička dokumentacija (radionički i sklopni nacrti), a prema njoj je pak izrađen 3D model razmatranog kondenzatora u 3D CAD programskom paketu Autodesk Inventor Professional 2017. U sklopu istog programa je na kraju provedena i MKE analiza zavarenih podsklopova kondenzatora - plašta i vodnih komora. Dobiveni su rezultati i grafički prikaz (intenzitet i raspored) minimalnih i maksimalnih statičkih napreznja, te pomaka u modelima navedenih podsklopova za simulirane uvjete.

Na temelju provedenog cijelog postupka projektiranja, te dobivenih svih rezultata proračuna i analiza kroz ovaj rad, može se sa sigurnošću zaključiti i potvrditi da je konstruirani atmosferski parni kondenzator moguće proizvesti prema izrađenoj tehničkoj dokumentaciji, te ugraditi u postrojenje za koje je predviđen i gdje će obavljati svoju funkcionalnu zadaću uz zadovoljavanje potrebnih radnih parametara i bez opasnosti po zdravlje ljudi, okoliš ili materijalna dobra, što se od ispravno projektiranih uređaja i posuda pod tlakom svakako zahtijeva.

**LITERATURA:**

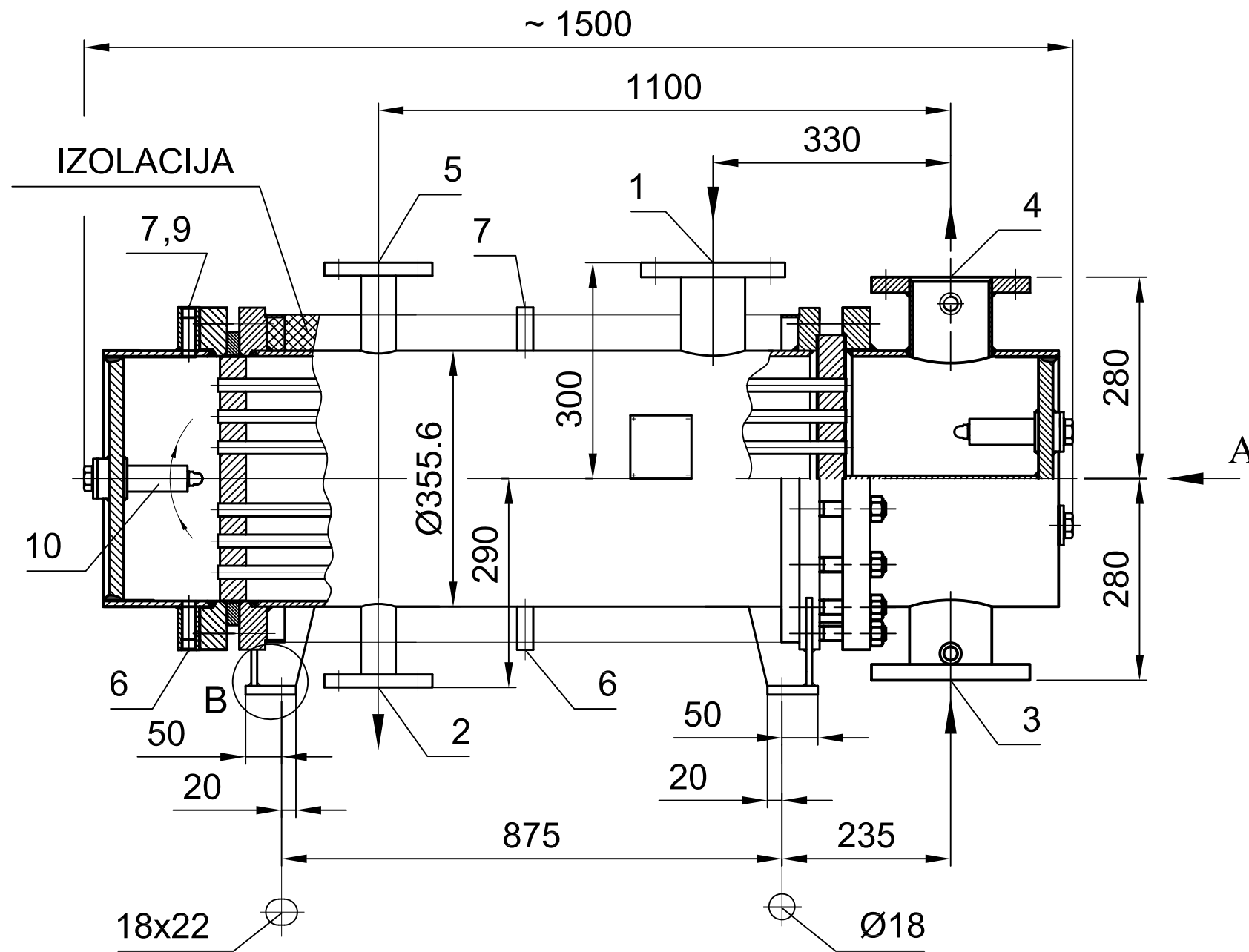
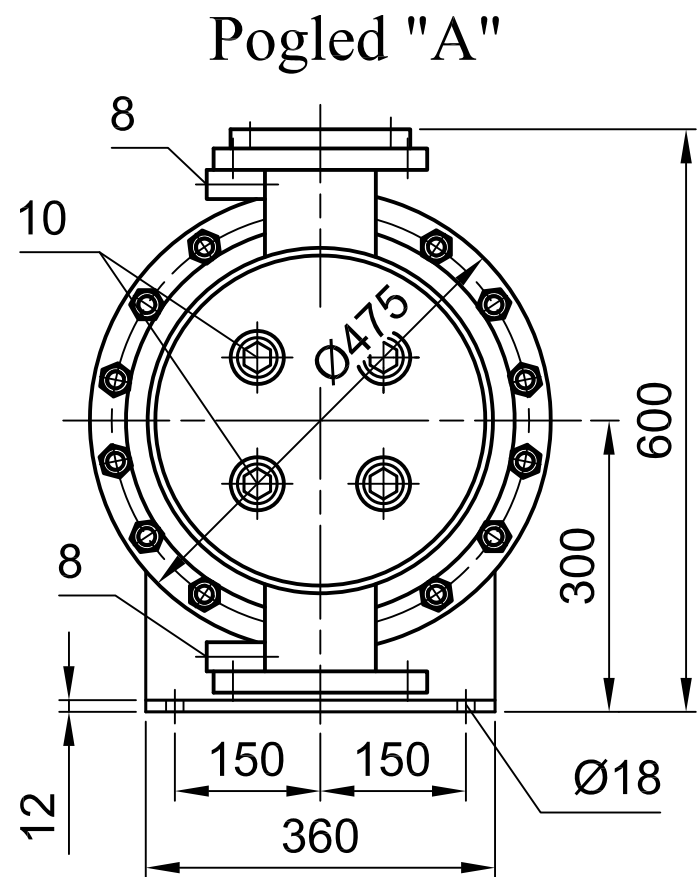
- [1] Švaić S.: Elementi gradnje aparata, Podloge za predavanja, FSB Zagreb, 1997
- [2] Dimenzioniranje uređaja za prijenos topline, dostupno na <https://www.ktf.unist.hr> , pristupljeno 20.08.2021.
- [3] Toplinske tablice, interno izdanje, FSB Zagreb
- [4] Bošnjaković F.: Nauka o toplini - drugi dio, Tehnička knjiga Zagreb, 1976.
- [5] Ražnjević K.: Termodinamičke tablice, Zagreb, 1975
- [6] Staniša B.: Termodinamički proračun parnog kondenzatora, Jugoturbina, Karlovac, 1973.
- [7] Lloyd's Register Rules and regulations for the classification of ships - Part 5; Main and auxiliary machinery , July 2013
- [8] AD Merkblatt 2000 Code - Technical rules for pressure vessels
- [9] European standard EN 10028-2 - Flat products made of steels for pressure purposes - Part 2: Non-alloy and alloy steels with specified elevated temperature properties
- [10] Jurica Sorić: Metoda konačnih elemenata, Tehnička knjiga Zagreb, 2004.
- [11] Branislav Orčić: Sažetak predavanja iz kolegija Metoda konačnih elemenata 1 i 2, Veleučilište u Karlovcu, 2011. / 2012.



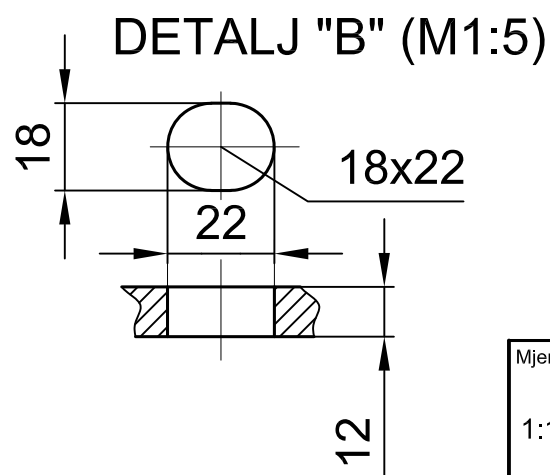
## **PRILOZI**

**I. CD-R disk**

**II. Tehnička dokumentacija**



POZ.	NAZIV	DIMENZIJA	KOM.
1	ULAZ PARE	DN65 PN16	1
2	IZLAZ KONDENZATA	DN25 PN16	1
3	ULAZ RASHL. VODE	DN100 PN16	1
4	IZLAZ RASHL. VODE	DN100 PN16	1
5	PRIKLJUČAK ZRAKA	DN40 PN16	1
6	ISPUSTNI PRIKLJUČAK	R 1/2"	2
7	ODZRAČNI PRIKLJUČAK	R 1/2"	2
8	PRIKLJUČAK ZA TERMOMETAR	R 1/2"	2
9	PRIKLJUČAK	R 3/4"	1
10	CINK PROTEKTOR	SET	

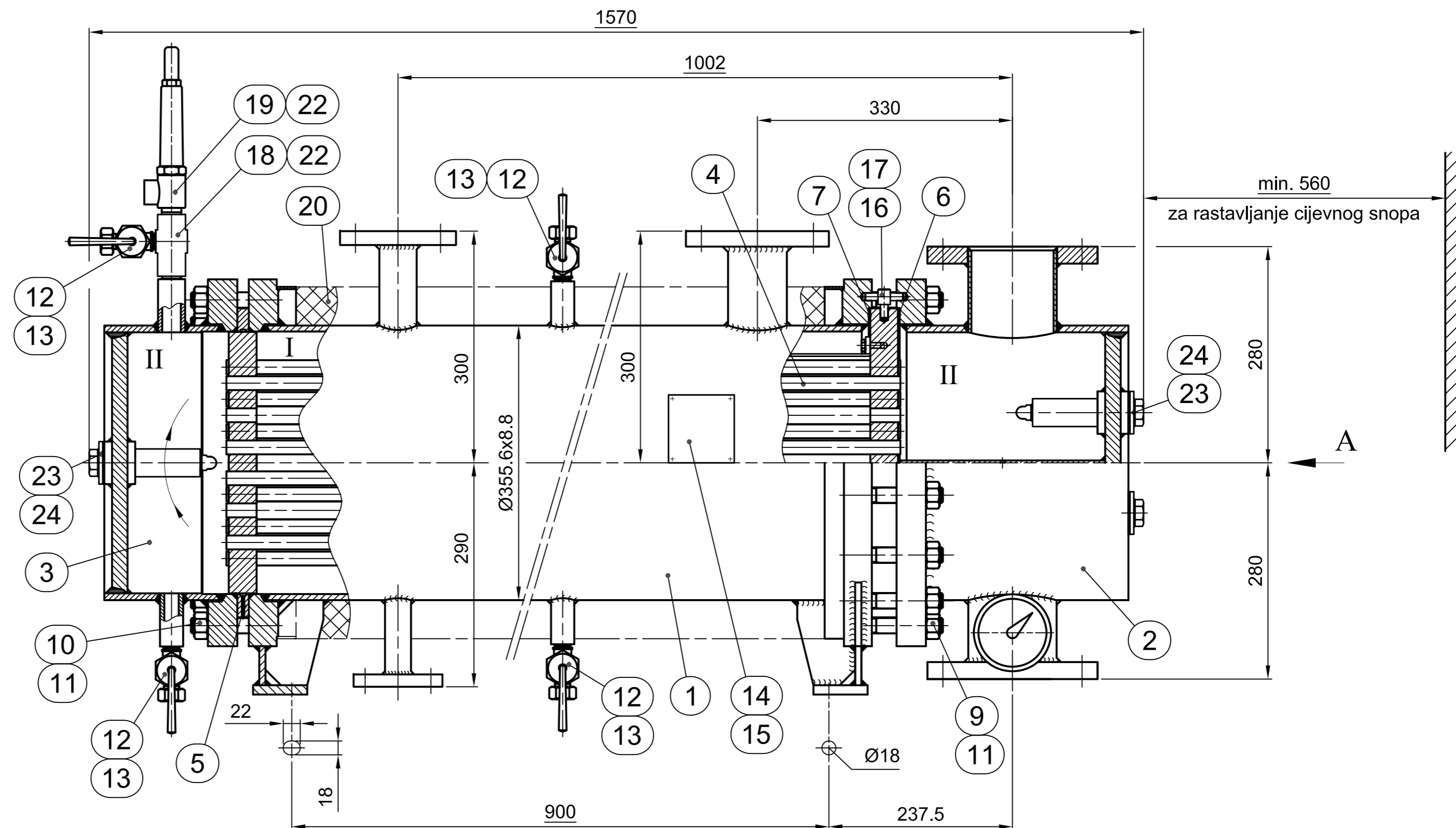
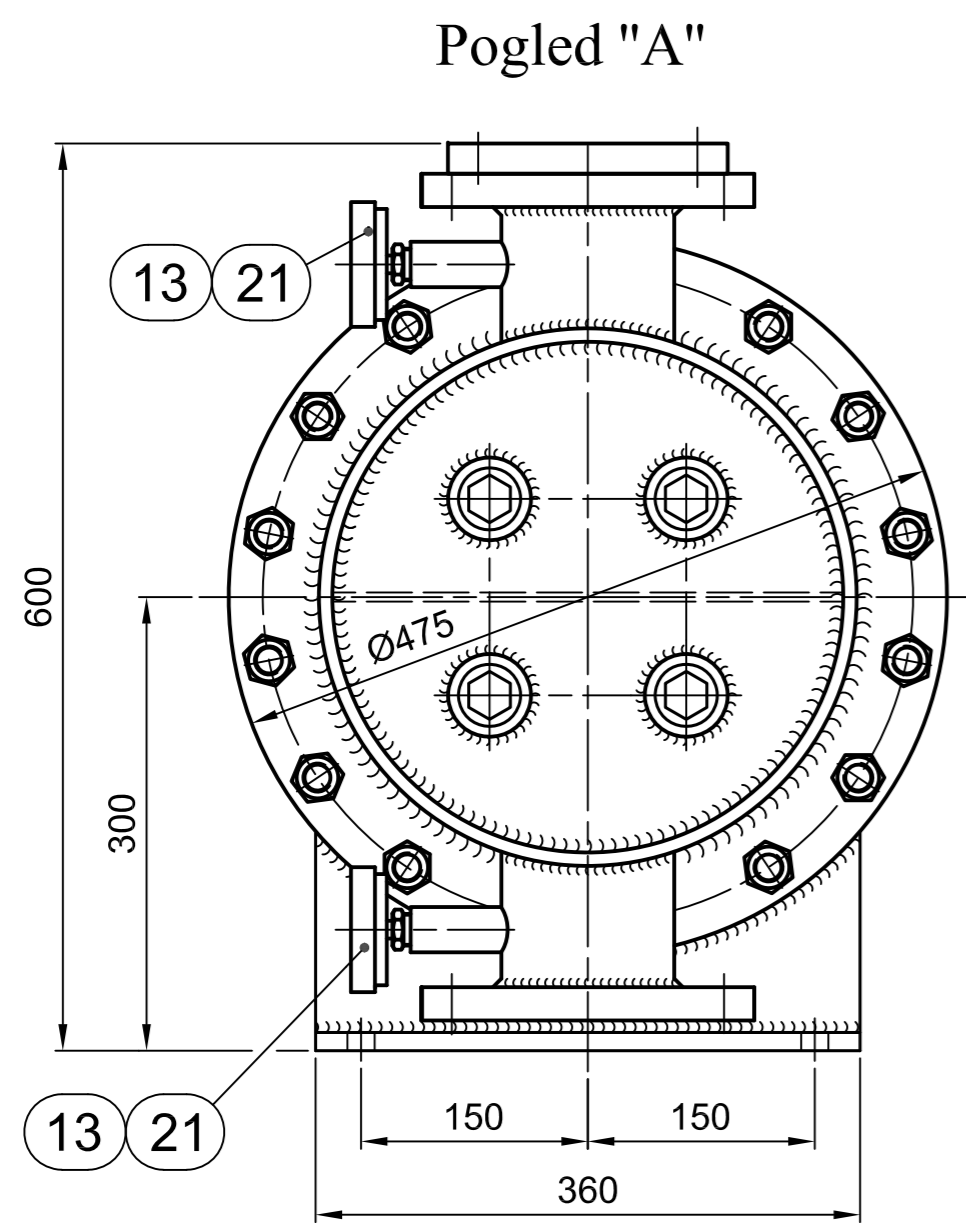


TEŽINA (prazno): ~ 400 kg

Mjerilo:	Datum	Ime i prezime	Potpis	FORMAT <b>A3</b>	VELEUČILIŠTE U KARLOVCU STROJARSKI ODJEL	
1:10	Konstruirao	D. Luke				
	Crtao	25.08.2021.	D. Luke			
	Pregledao	T. Mihalić				
Naziv:					IZMJENA	Crtež br.:
MJERNA SKICA ATMOSFERSKI PARNI KONDENZATOR TIP: APK 6.2					MS.5100.0001	
					Školska godina:	
					Semestar:	

							List: 1
							Listova: 2
20-3	Vijak za lim 4.2 x 9.5	50		DIN 7981/F			Udaljenost između dva vijka ≈100mm
20-2	Lim 0.75 mm	≈1.05 m <sup>2</sup>		St.12 galvan. (DIN)			
20-1	Kamena vuna, 50 mm	≈1 m <sup>2</sup>					
19	Sigurnosni ventil R 3/4"	1		AISI 316L			M/F R 3/4" - R3/4" Podešen na 3.3 bar g
18	Priključak	1	11.5100.0001-18	CuZn40, F40 (DIN)		A4	
17	Zatik 10x50	1	DIN 7	Č.1731(HRN) Ck 60 (DIN)			
16	Vijak	1	11.5100.0001-16	Č.1330(HRN) Ck 22 (DIN)		A4	
15	Zakovica 3.2x8	4		Al 99.5 (DIN)			
14	Natpisna pločica	1	11.5100.0001-14	CuZn37, F38 (DIN)		A4	
13	Brtveni prsten 21 x 26 x 1.5	6	DIN 7603 A	Cu99.5 (DIN)			
12	Pipac R 1/2"	4	SB4839	Mjed			
11	Matica M20	32	DIN 934	Klasa (DIN)			
10	Vijak M20 x 80	16	DIN 938	Klasa 8.8 (DIN)			
9	Vijak M20 x 90	16	DIN 938	Klasa 8.8 (DIN)			
8	O-prsten 6 x 340	2		Guma 45 sh (DIN)			
7	Brtva ø400 / ø360 x 2	1		Flexseals AF-240			
6	Brtva	1	11.5100.0001-06	Flexseals		A4	
5	Prsten	1	11.5100.0001-05	CuZn37, F38 (DIN)		A4	
4	Cijevni snop	1	11.5131.0001			A3	
3	Vodna komora - stražnja	1	11.5121.0002			A2	
2	Vodna komora - prednja	1	11.5121.0001			A2	
1	Plast	1	11.5111.0001			A2	
Poz.	Naziv	Kom.	Nacr. br. / Standard	Materijal	Masa	Format	Napomena
Oznaka	Izmjena	Datum	Potpis	Oznaka	Izmjena	Datum	Potpis
Mjerilo:  1:5	Konstruirao:	Datum	Ime i prezime	Potpis	Format:  A2	VELEUČILIŠTE U KARLOVCU STROJARSKI ODJEL	
	Crtao:	01.09.2021.	D. Luke				
	Pregledao:		T. Mihalić				
	Odobrio:						
Naziv:  <b>ATMOSFERSKI PARNI KONDENZATOR, Tip: APK 6.2</b>				Izmjena:		Nacr. br.:  <b>11.5100.0001</b>	





POZ.	NAZIV	DIMENZIJA	KOM.
1	ULAZ PARE	DN65 PN16	1
2	IZLAZ KONDENZATA	DN25 PN16	1
3	ULAZ RASHLADNE VODE	DN100 PN16	1
4	IZLAZ RASHLADNE VODE	DN100 PN16	1
5	PRIKLJUČAK ZA ZRAK	DN40 PN16	1
6	ISPUSTNI VENTIL	R 1/2"	2
7	ODZRAČNI VENTIL	R 1/2"	2
8	TERMOMETAR	R 1/2"	2
9	SIGURNOSNI VENTIL	R 3/4"	1
10	CINK PROTEKTOR	R 1 1/4"	SET

Masa: ~ 385 kg

Mjerilo:	Datum:	Ime i prezime:	Potpis:	FORMAT <b>A2</b>	VELEUČILIŠTE U KARLOVCU STROJARSKI ODJEL
1:5	Konstruirao	D. Luke			
	Crtao	01.09.2021.	D. Luke		
	Pregledao	T. Mihalić			
Naziv:				IZMJENA	Crtež br.:
ATMOSFERSKI PARNI KONDENZATOR					11.5100.0001
Tip: APK 6.2				Zamjena za:	
				Zamijenjeno sa:	

List: 1

Listova: 1

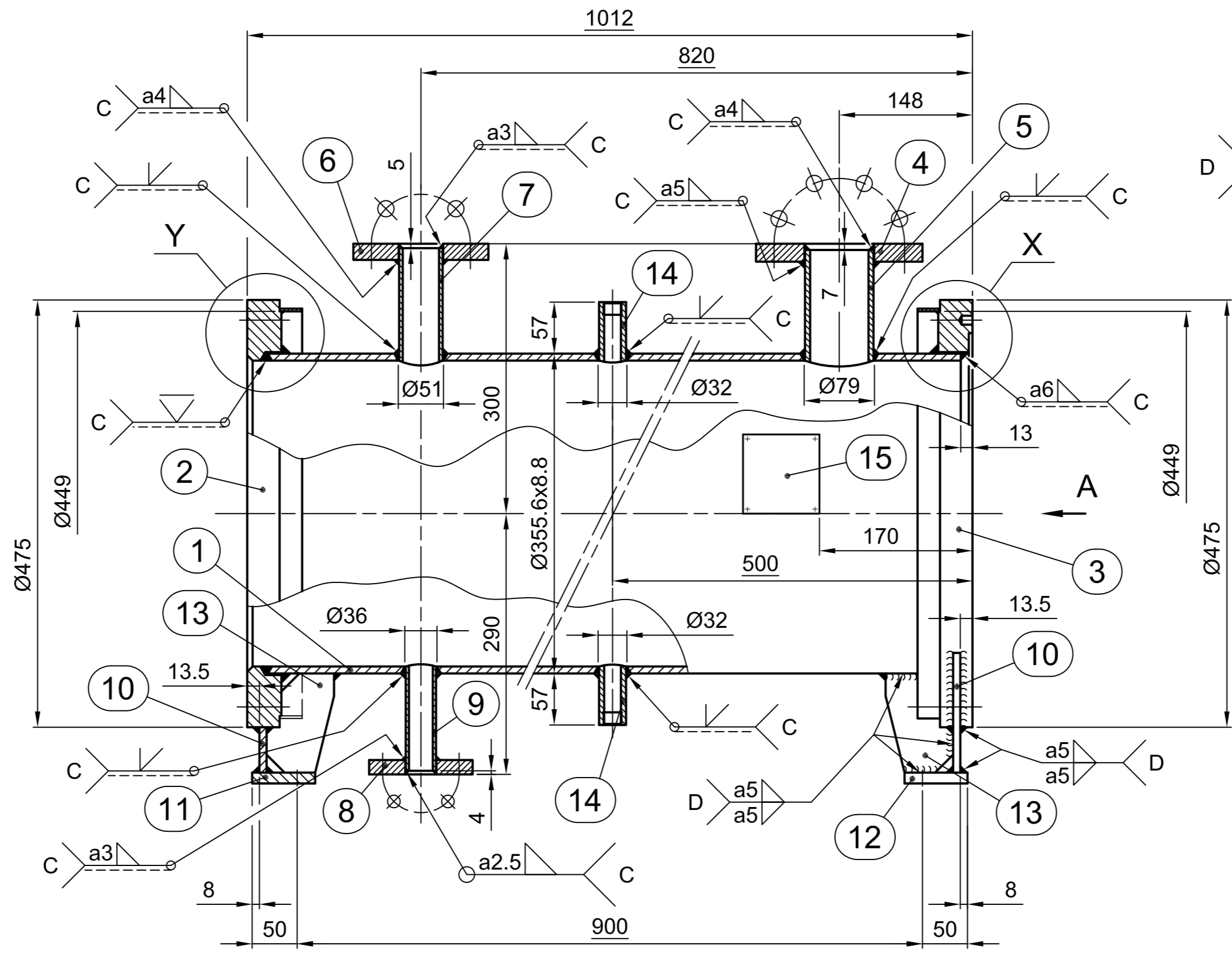
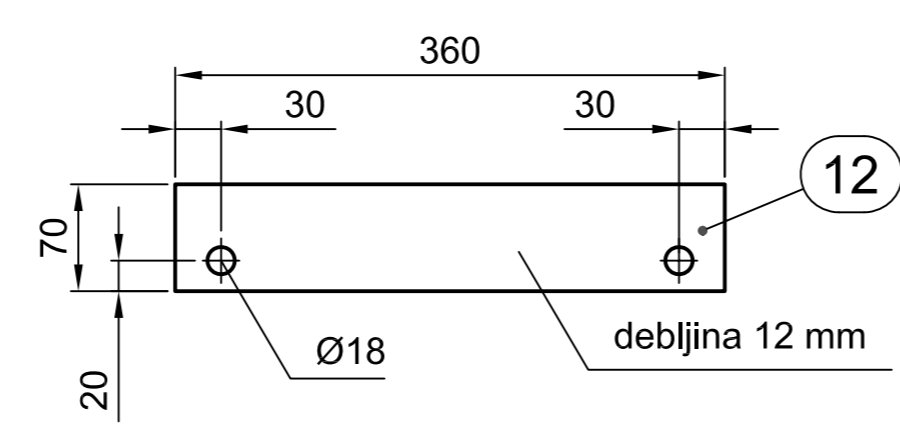
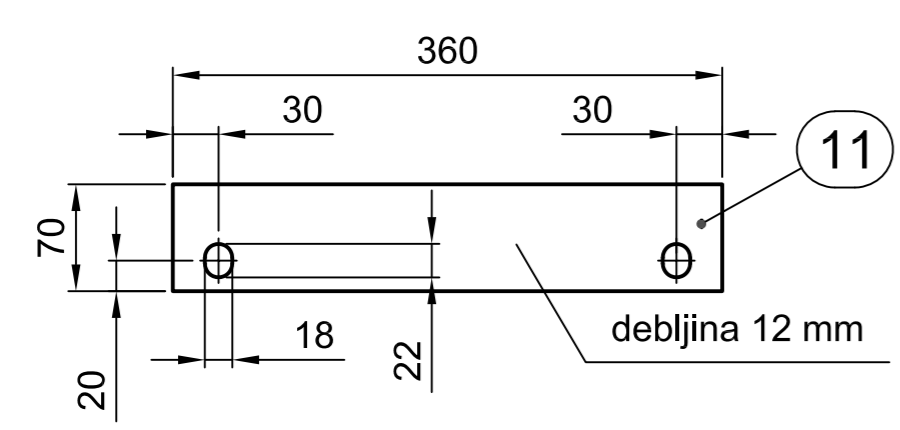
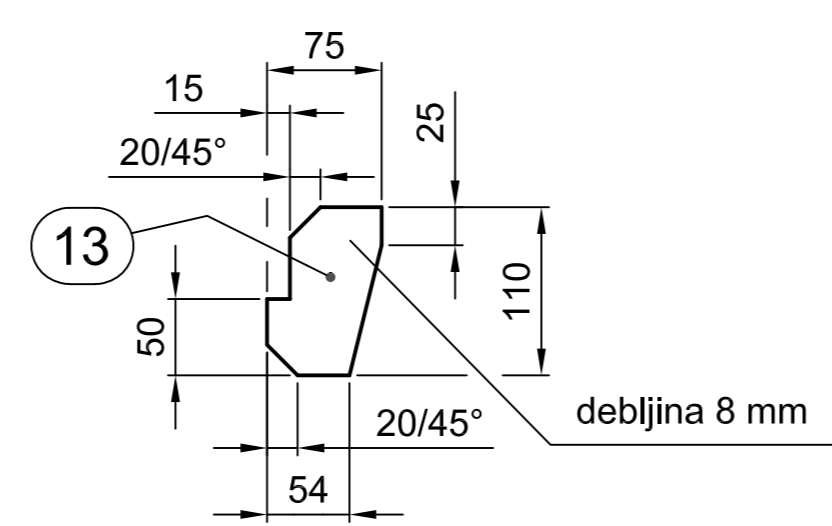
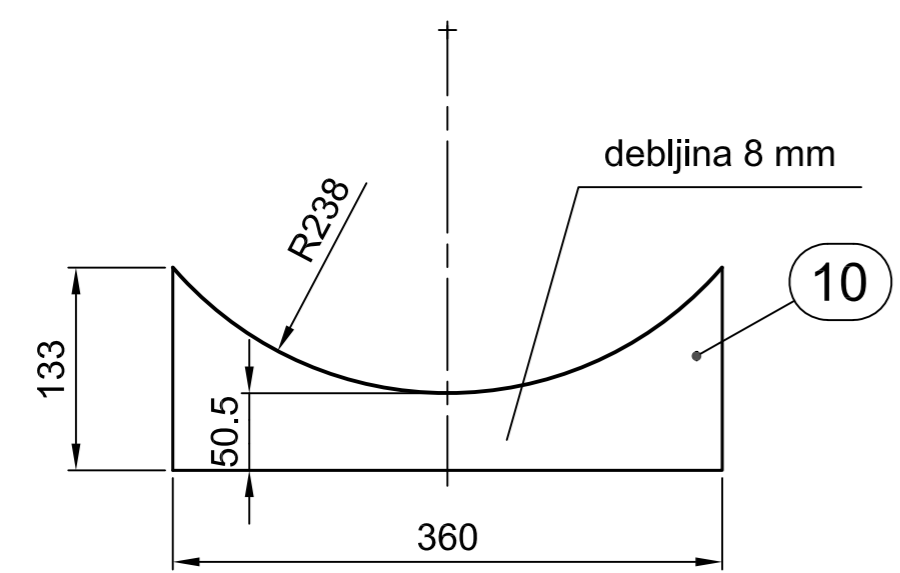
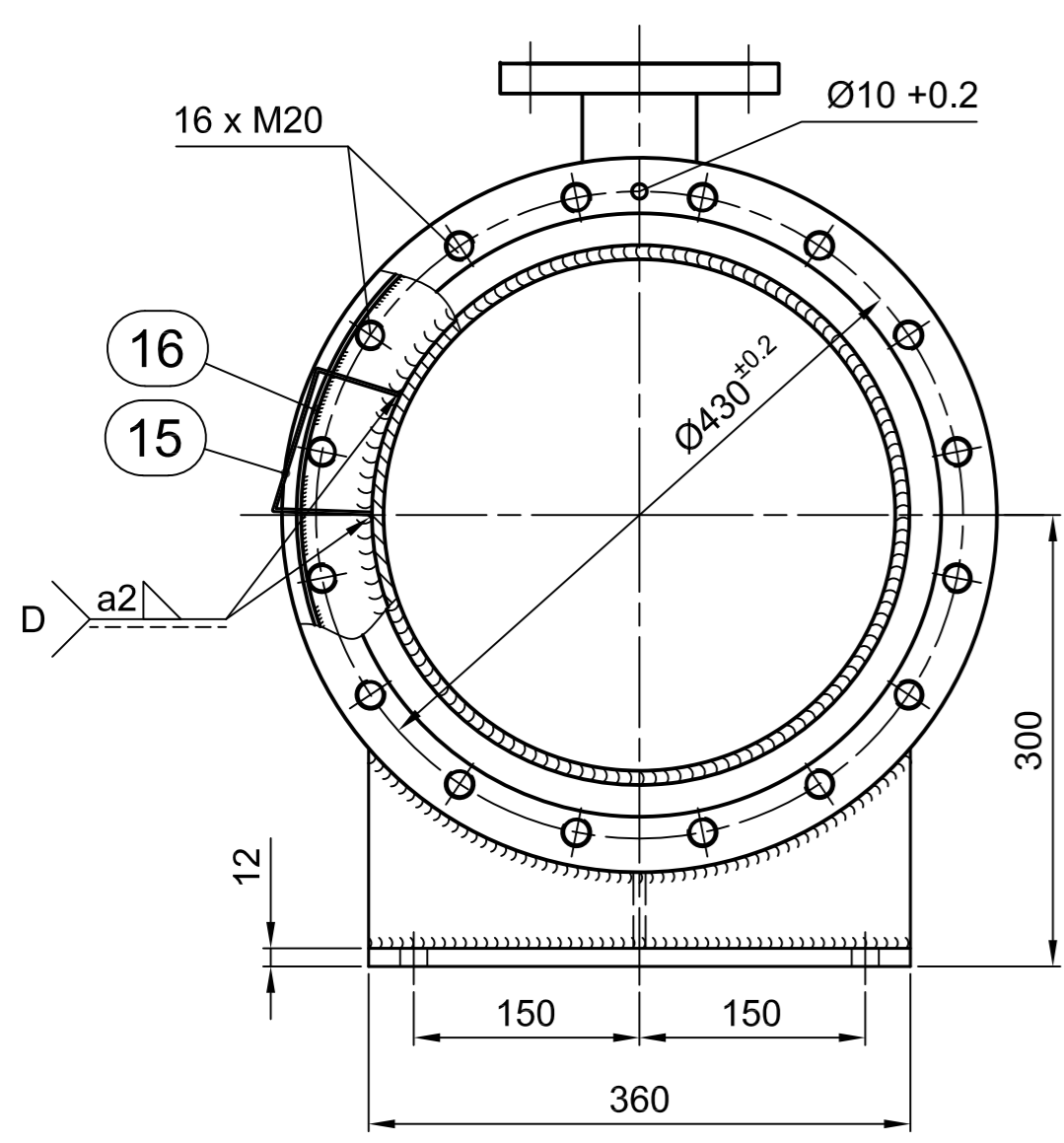
16	Lim (traka) 25 x 3 x 1412	2		S235JRG2 (EN)	0,8 kg		
15	Nosač natpisne pločice	1	11.5111.0001-15	S235JRG2 (EN)		A4	
14	Priključak R 1/2" x 68	2	11.5111.0001-14	S235JRG2 (EN)	0,23 kg	A4	
13	Ploča 110 x 8 x 75	2		S235JRG2 (EN)	0,3 kg		
12	Ploča 360 x 12 x 70	1		S235JRG2 (EN)	2,3 kg		
11	Ploča 360 x 12 x 70	1		S235JRG2 (EN)	2,3 kg		
10	Ploča 360 x 8 x 132	2		S235JRG2 (EN)	1,7 kg		
9	Cijev Ø33.7 x 3.6 x 116	1	EN 10216-1	P235TR1 (EN)	0,3 kg		
8	Prirubnica DN25 PN16 tip 01	1	ISO 7005-1:1992	S235JRG2 (EN)	1,2 kg		
7	Cijev Ø48.3 x 4 x 128	1	EN 10216-1	P235TR1 (EN)	0,5 kg		
6	Prirubnica DN40 PN16 tip 01	1	ISO 7005-1:1992	S235JRG2 (EN)	2,1 kg		
5	Cijev Ø76.1 x 5.6 x 128	1	EN 10216-1	P235TR1 (EN)	1,2 kg		
4	Prirubnica DN65 PN16 tip 01	1	ISO 7005-1:1992	S235JRG2 (EN)	3,1 kg		
3	Prirubnica Ø475 / Ø358 x 38	1		S235JRG2 (EN)	20,6 kg		
2	Prirubnica Ø475 / Ø340 x 38	1		S235JRG2 (EN)	22,6 kg		
1	Cijev Ø355.6 x 8.8 x 976	1	EN 10216-2	P235GH (EN)	73,4 kg		

Poz.	Naziv	Kom.	Nacrt br. / Standard	Materijal	Masa	Format	Napomena
Oznaka	Izmjena	Datum	Potpis	Oznaka	Izmjena	Datum	Potpis

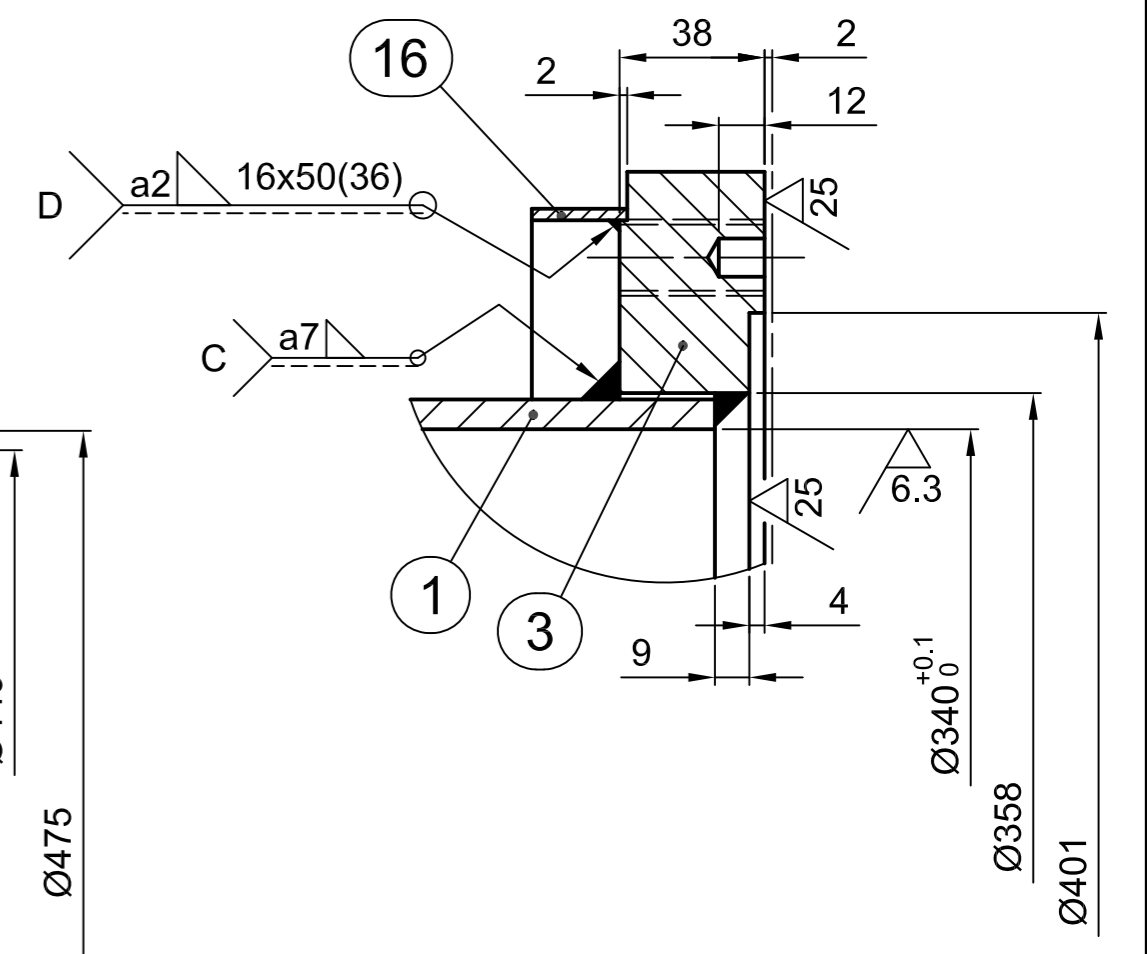
Mjerilo:  1:5	Datum	Ime i prezime	Potpis	Format:  A2	VELEUČILIŠTE U KARLOVCU STROJARSKI ODJEL	
	Konstruirao:	D. Luke				
	Crtao:	29.08.2021.	D. Luke			
	Pregledao:		T. Mihalić			

Naziv:  <b>PLAŠT</b>	Izmjena:	Nacrt br.:  <b>11.5111.0001</b>
----------------------------	----------	---------------------------------------

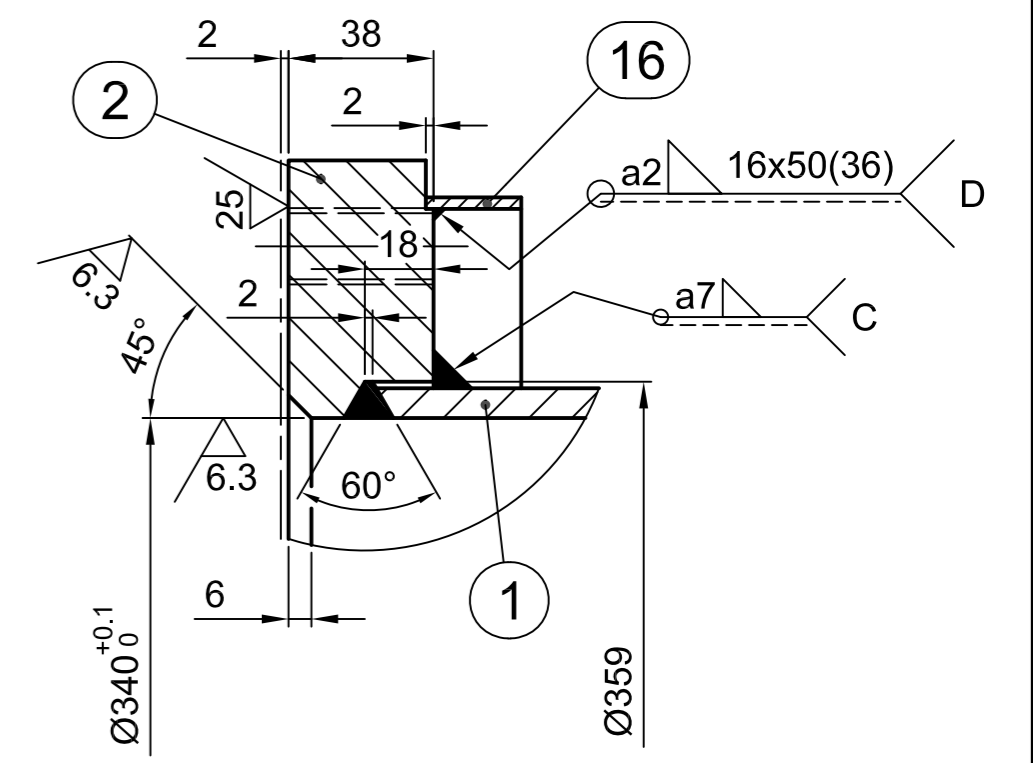
Pogled "A"



Detalj "X" (M1:2)



Detalj "Y" (M1:2)



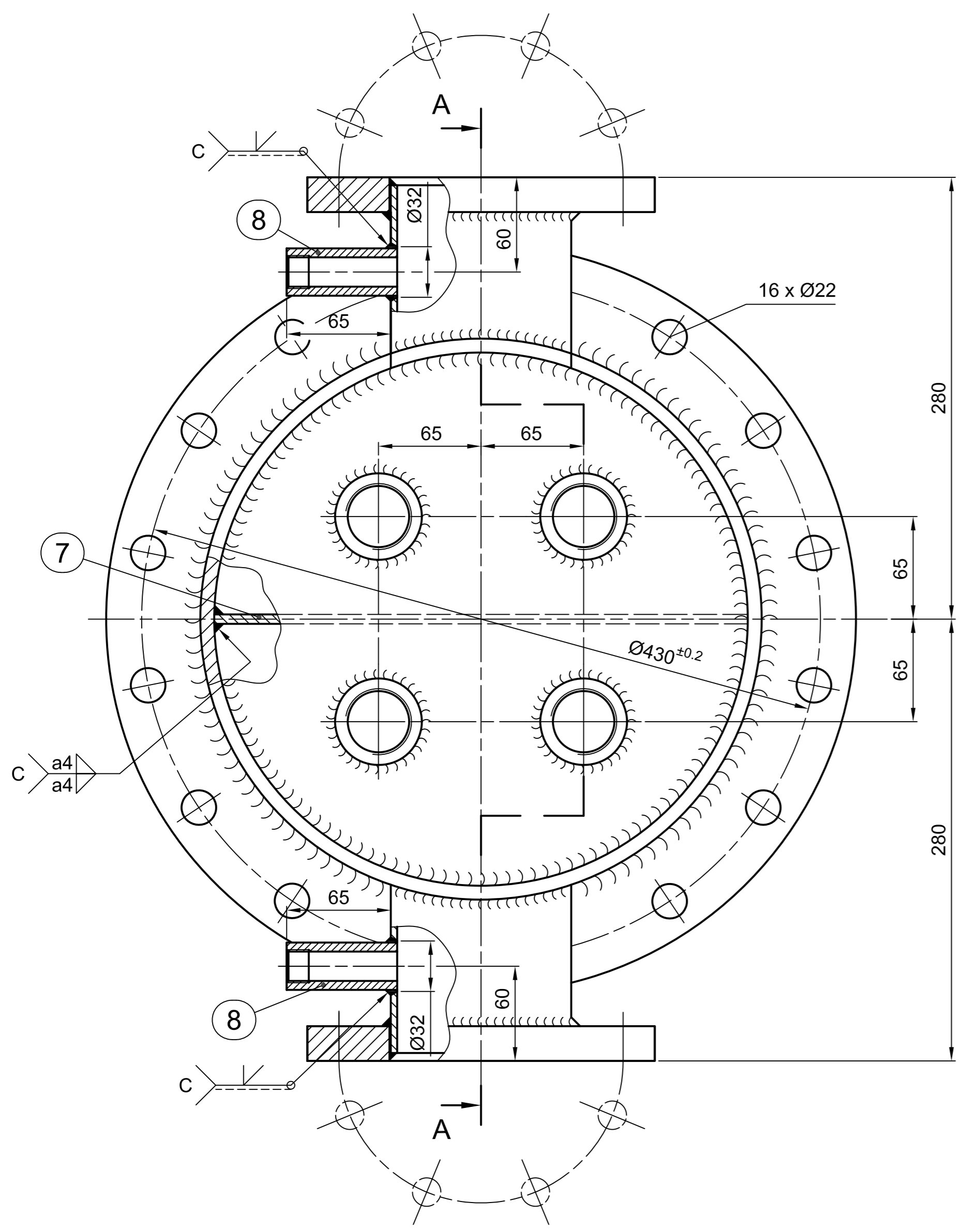
Klasa zavara: C, D - DIN EN 25817  
Masa: ~ 138 kg

25 // 6.3 //

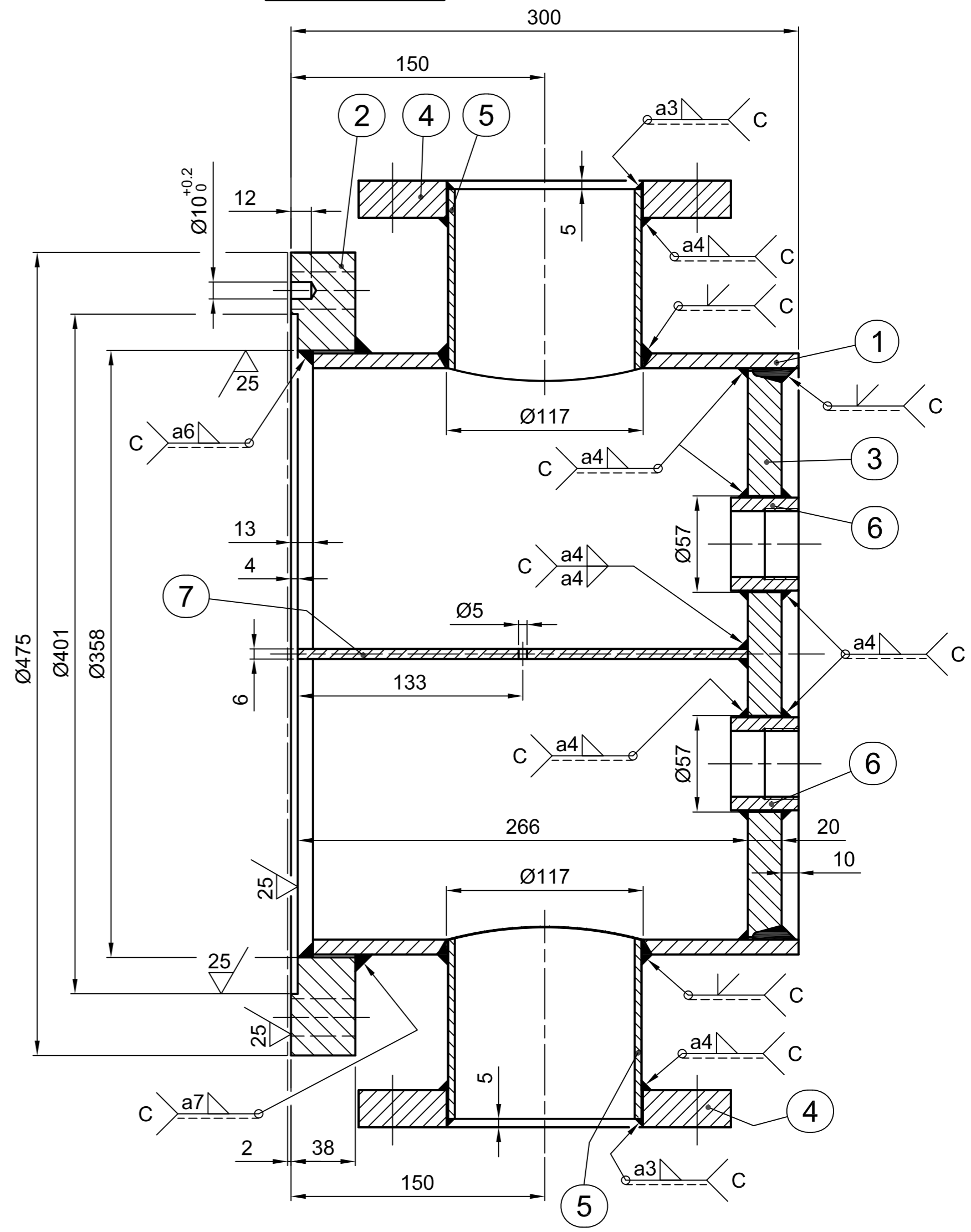
Mjerilo:	Datum	Ime i prezime	Potpis	FORMAT A2	VELEUČILIŠTE U KARLOVCU STROJARSKI ODJEL	
1:5	Konstruirao	D. Luke				
1:2	Crtao	29.08.2021.	D. Luke			
	Pregledao	T. Mihalic				
Naziv: PLAŠT					IZMJENA	Crtež br.: 11.5111.0001
					Zamjena za:	
					Zamijenjeno sa:	





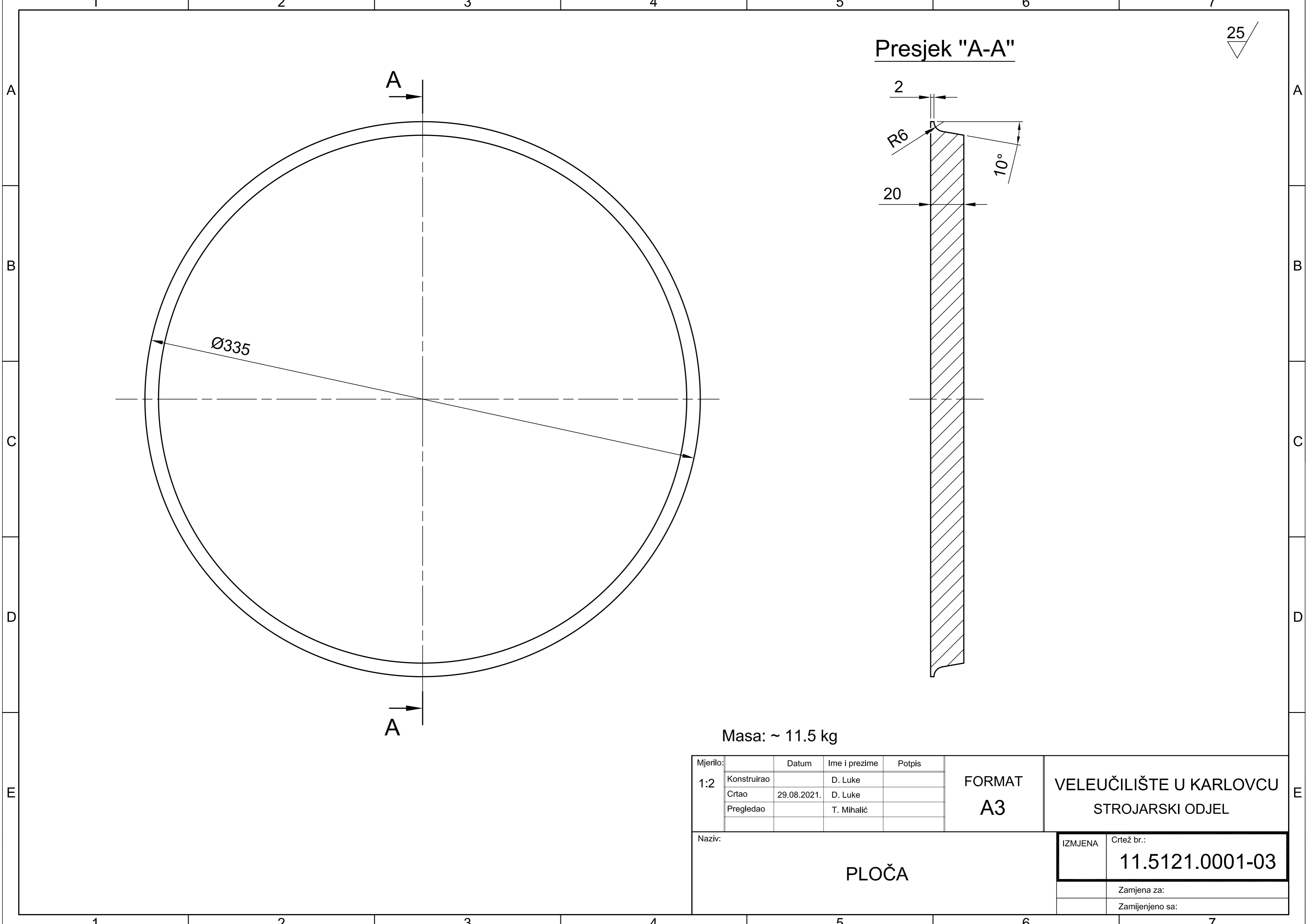


Presjek "A-A"



Klasa zavara: C - DIN EN 25817  
 Masa: ~ 72 kg

Mjerilo:	Datum:	Ime i prezime:	Potpis:	FORMAT A2	VELEUČILIŠTE U KARLOVCU STROJARSKI ODJEL	
1:2.5	Konstruirao:	D. Luke				
	Crtao:	29.08.2021.	D. Luke			
	Pregledao:	T. Mihalčić				
Naziv:					IZMJENA	Crtež br.:
VODNA KOMORA - PREDNJA						11.5121.0001
					Zamjena za:	
					Zamijenjeno sa:	



25

**Presjek "A-A"**

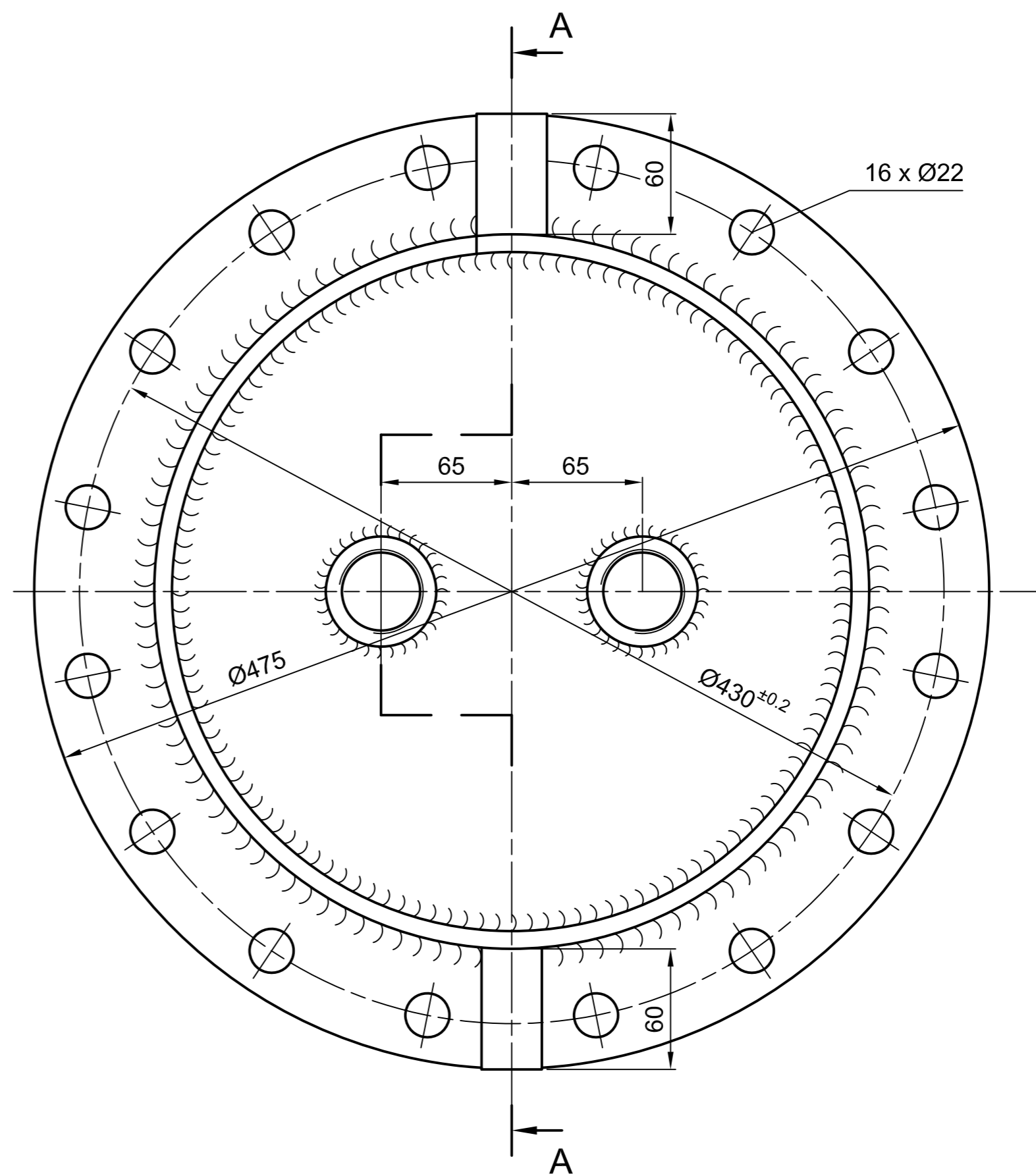
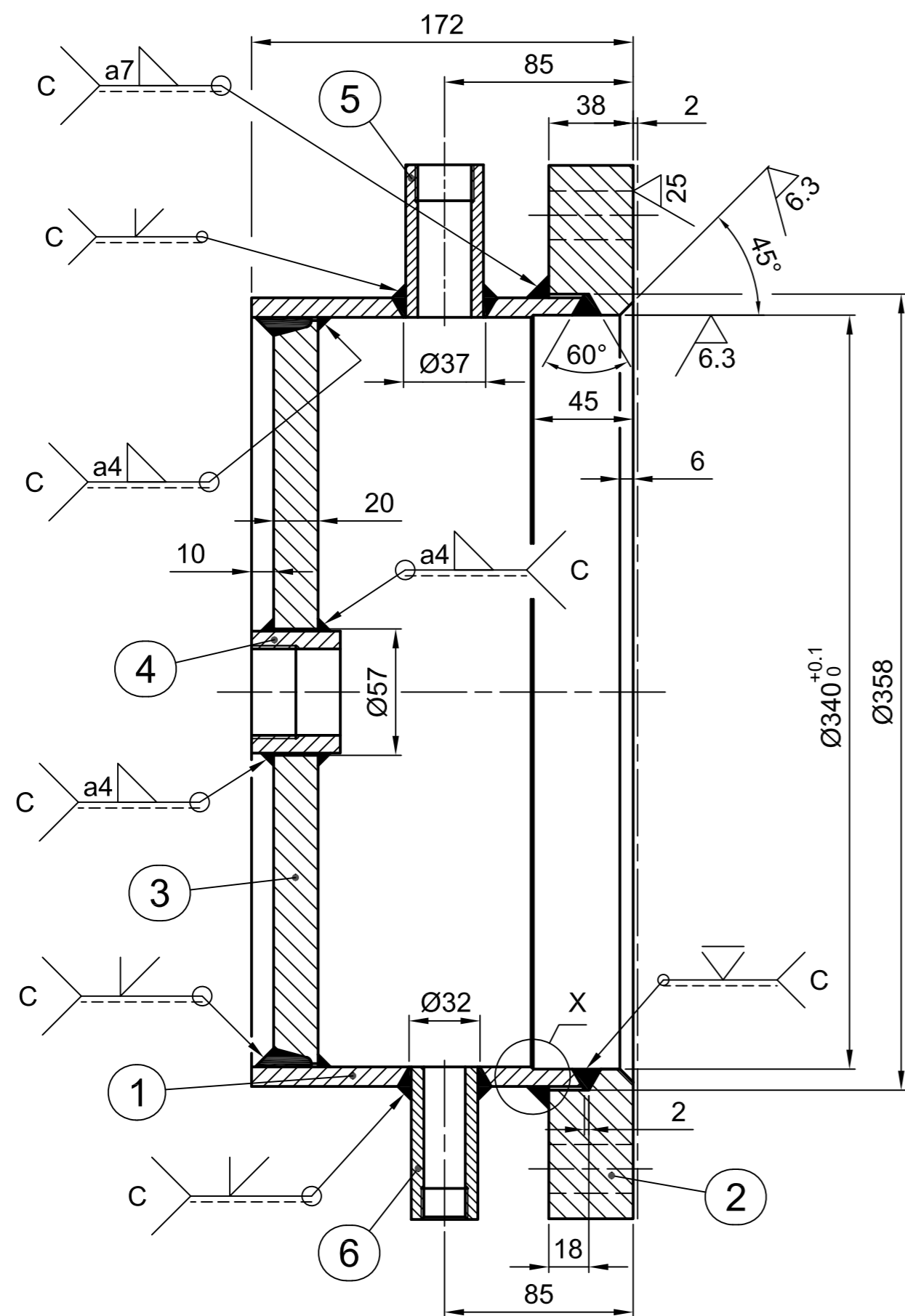
Masa: ~ 11.5 kg

Mjerilo:	Datum	Ime i prezime	Potpis	FORMAT <b>A3</b>	VELEUČILIŠTE U KARLOVCU STROJARSKI ODJEL	
1:2	Konstruirao	D. Luke				
	Crtao	29.08.2021.	D. Luke			
	Pregledao		T. Mihalić			
Naziv: <b>PLOČA</b>					IZMJENA	Crtež br.: <b>11.5121.0001-03</b>
						Zamjena za:
						Zamijenjeno sa:

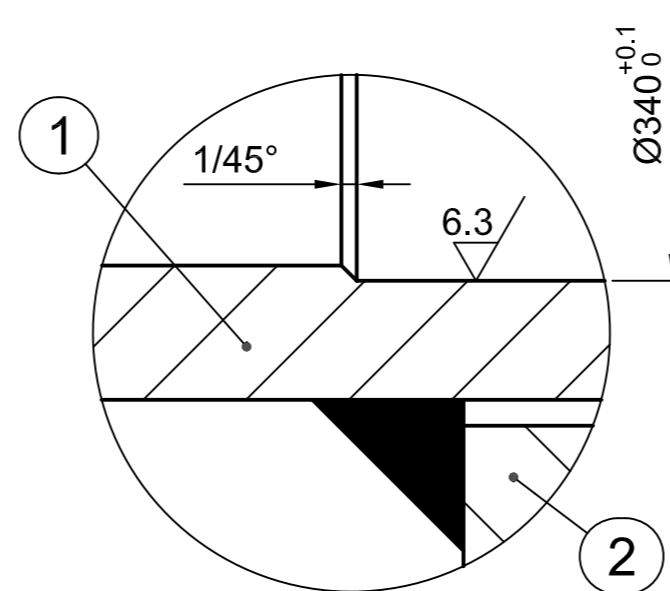


25 // 6.3

Presjek "A-A"



Detalj "X" (M2:1)

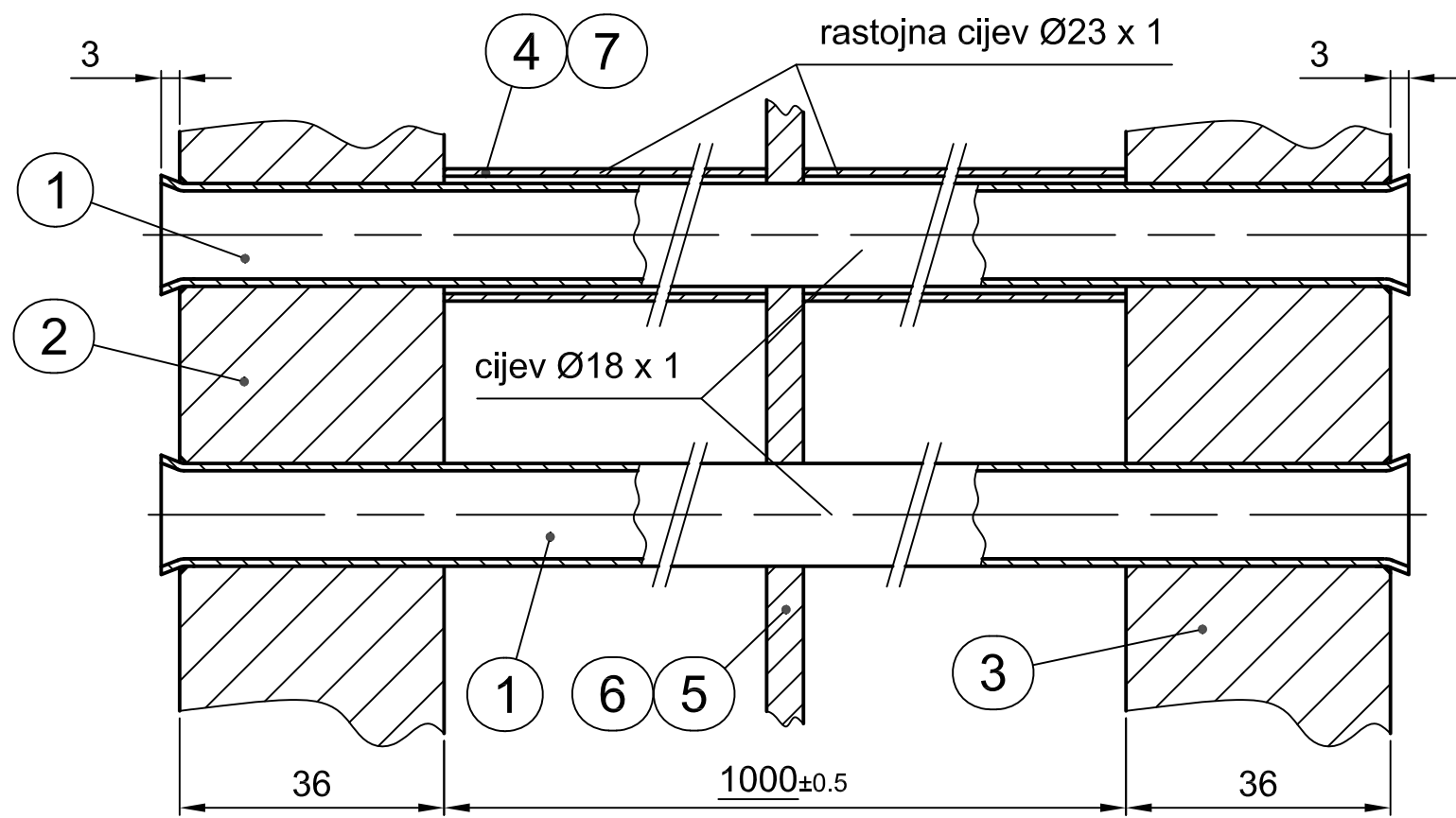
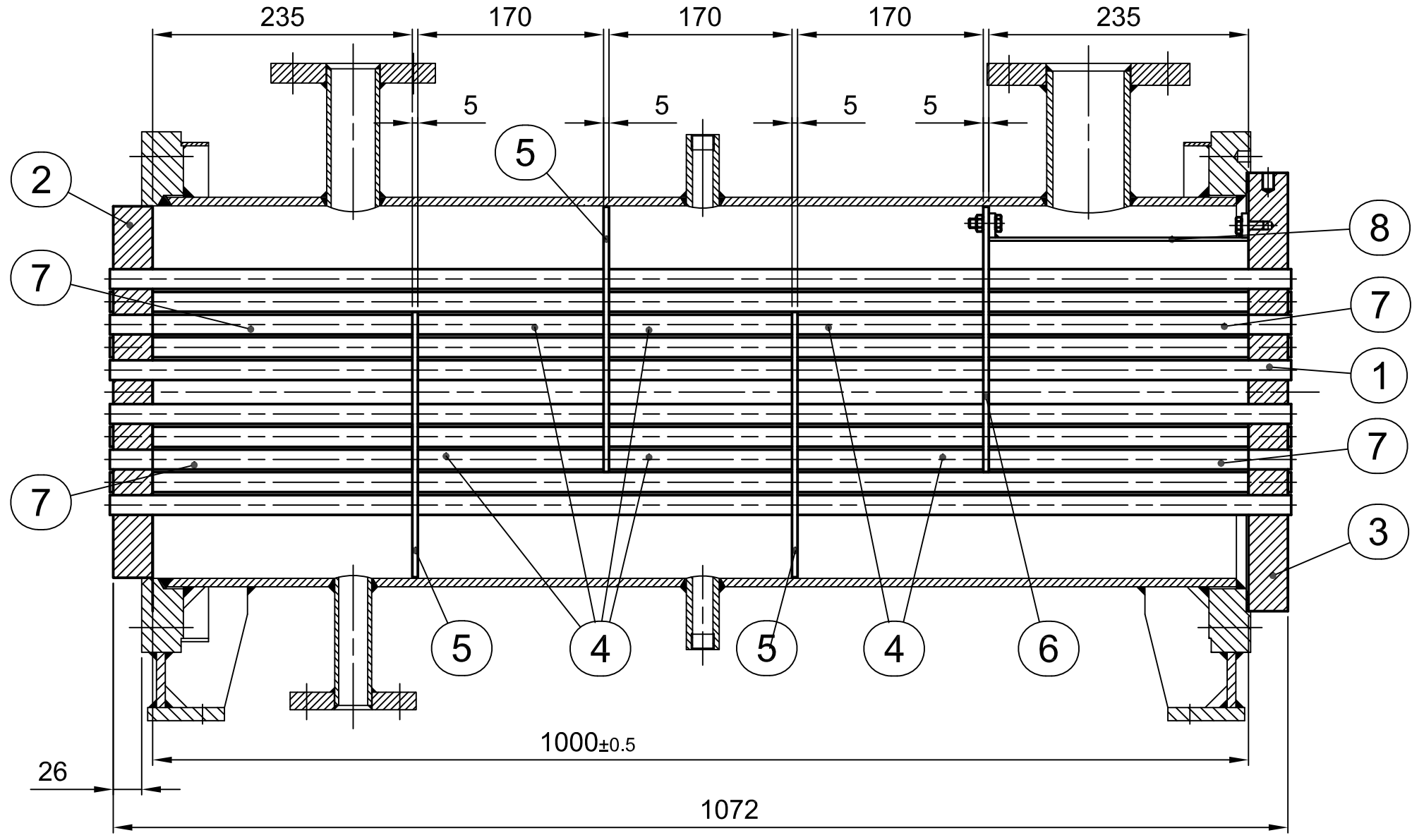
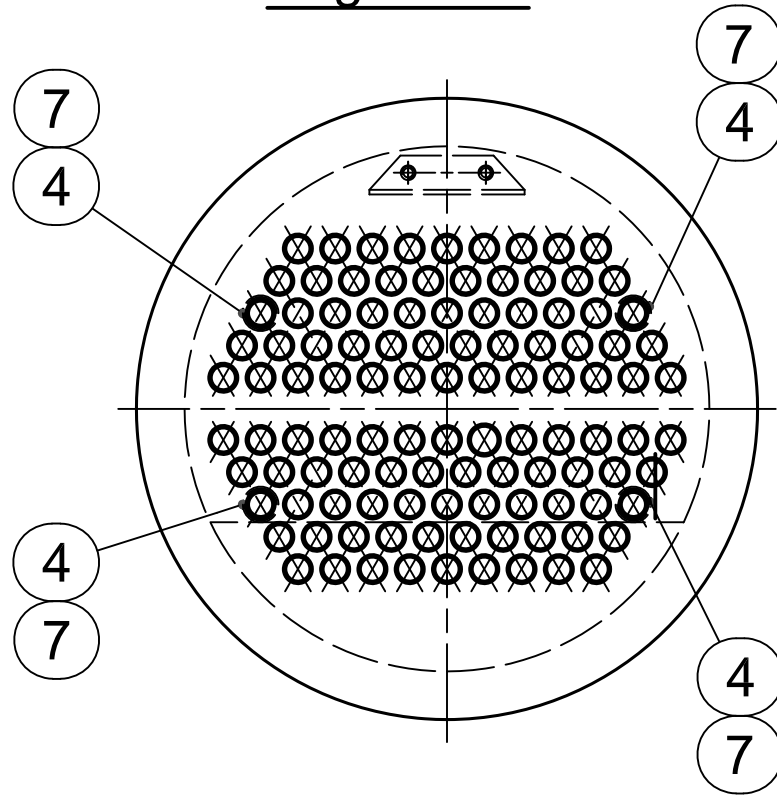


Klasa zavara: C - DIN EN 25817  
Masa: ~ 49 kg

Mjerilo:	Datum	Ime i prezime	Potpis	FORMAT A2	VELEUČILIŠTE U KARLOVCU STROJARSKI ODJEL	
1:2.5		D. Luke				
2:1	30.08.2021.	D. Luke				
		T. Mihalčić				
Naziv: VODNA KOMORA - STRAŽNJA					IZMJENA	Crtež br.: 11.5121.0002
					Zamjena za:	
					Zamijenjeno sa:	



Pogled "A"

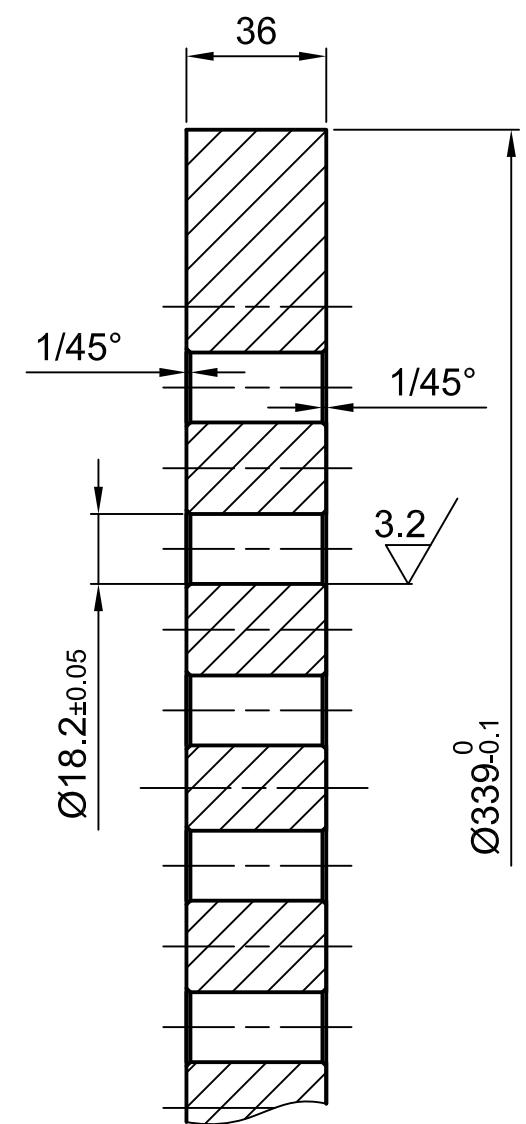
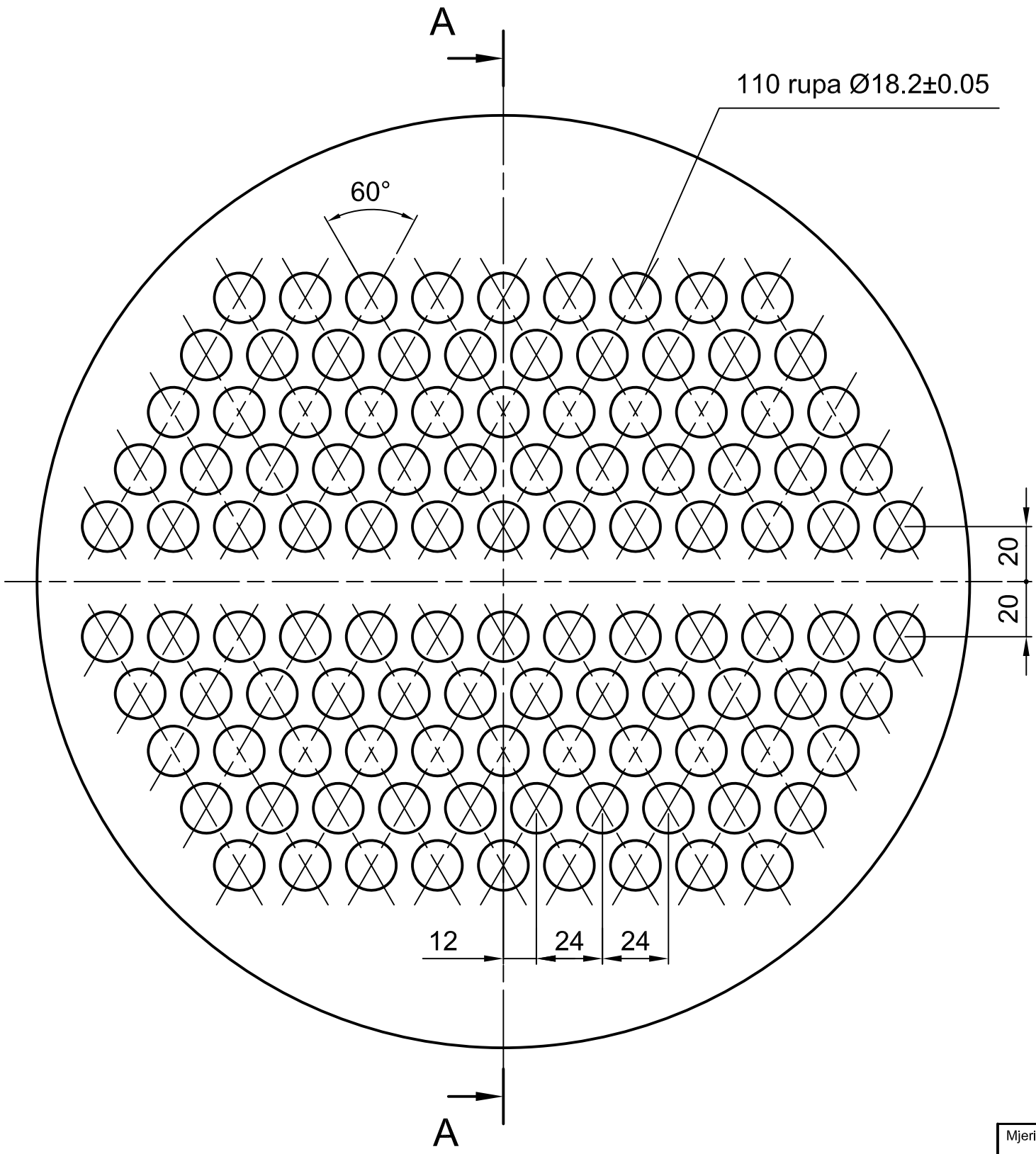


Masa: ~ 100 kg

Mjerilo:	Datum	Ime i prezime	Potpis	FORMAT <b>A3</b>	VELEUČILIŠTE U KARLOVCU STROJARSKI ODJEL	
1:5	Konstruirao	D. Luke				
1:1	Crtao	29.08.2021.	D. Luke			
	Pregledao	T. Mihalić				
Naziv:					IZMJENA	Crtež br.:
<b>CIJEVNI SNOP</b>					11.5131.0001	
					Zamjena za:	
					Zamijenjeno sa:	

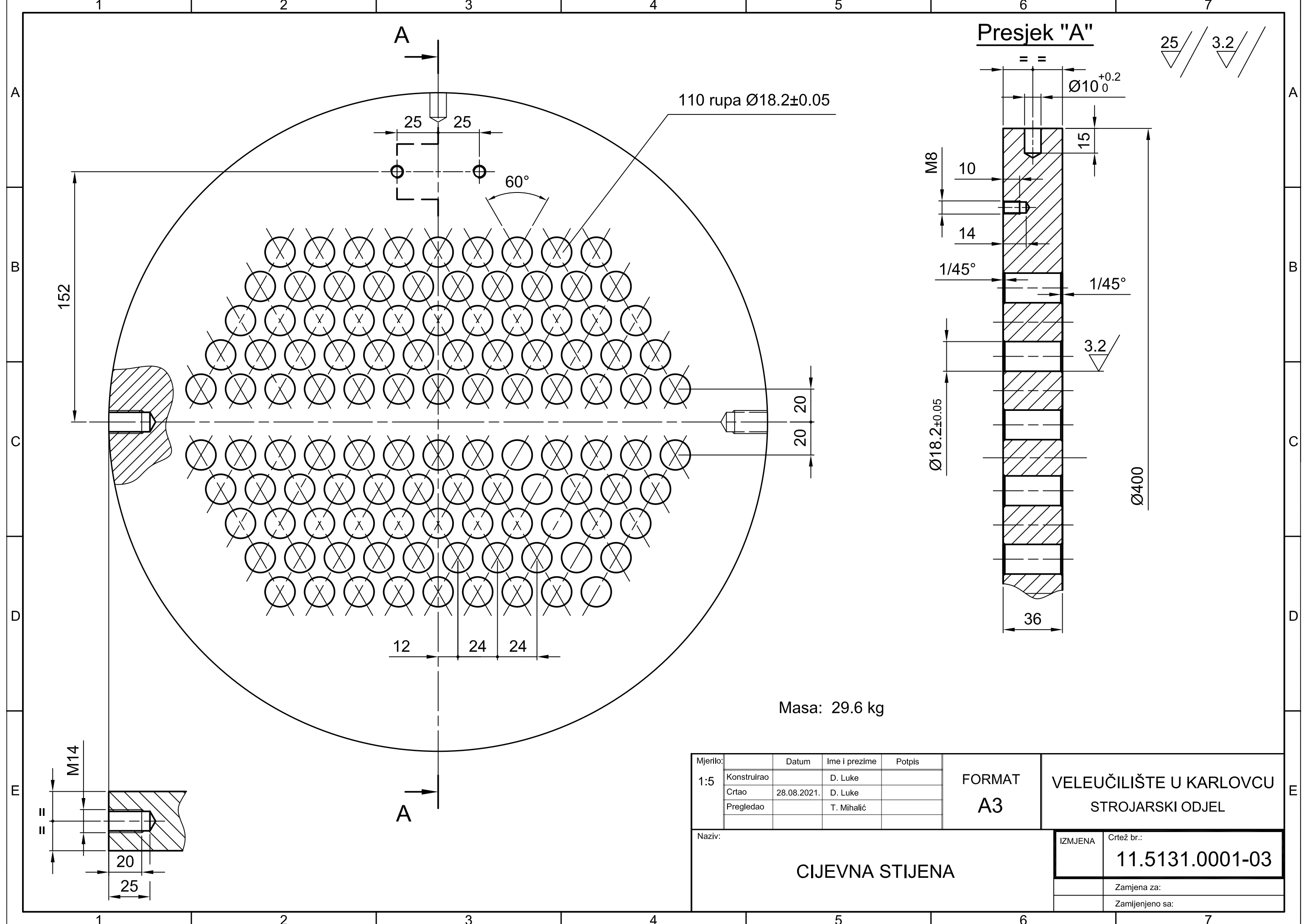
25 // 3.2

**Presjek "A"**



Masa: 18.9 kg

Mjerilo:	Datum	Ime i prezime	Potpis	FORMAT <b>A3</b>	VELEUČILIŠTE U KARLOVCU STROJARSKI ODJEL	
1:5	Konstruirao	D. Luke				
	Crtao	30.08.2021.	D. Luke			
	Pregledao	T. Mihalić				
Naziv:					IZMJENA	Crtež br.:
<b>CIJEVNA STIJENA</b>						<b>11.5131.0001-02</b>
						Zamjena za:
						Zamijenjeno sa:



110 rupa  $\text{Ø}18.2\pm0.05$

**Presjek "A"**

$\sqrt{25}$   $\sqrt{3.2}$

Masa: 29.6 kg

Mjerilo:	Datum	Ime i prezime	Potpis
1:5		D. Luke	
	28.08.2021.	D. Luke	
		T. Mihalić	

FORMAT  
**A3**

**VELEUČILIŠTE U KARLOVCU**  
STROJARSKI ODJEL

Naziv:  
**CIJEVNA STIJENA**

IZMJENA	Crtež br.:
	<b>11.5131.0001-03</b>
	Zamjena za:
	Zamijenjeno sa: